

A l'attention de l'utilisateur de ce manuel ...

Les collaborateurs de notre entreprise vous félicitent de l'acquisition de votre nouvelle caravane. Vous avez choisi un véhicule de qualité qui vous réservera de grandes joies.

Vous recevez lors de la remise du véhicule par le revendeur Bürstner des recommandations détaillées sur toutes les fonctions importantes afin que vous puissiez utiliser votre caravane en bonne et due forme mais aussi en toute simplicité.

Ce mode d'emploi ainsi que les fabricants des appareils seront vos fidèles compagnons, toujours à votre disposition pour répondre aux questions que vous vous posez quant à l'utilisation de votre caravane.

Avant le premier départ

N'utilisez pas seulement le présent manuel comme ouvrage de référence mais familiarisez-vous avec son contenu.

Remplissez les cartes de garantie des appareils intégrés et des équipements spéciaux figurant dans les manuels séparés et envoyez-les aux constructeurs des appareils. Vous vous assurez ainsi un droit de garantie pour tous les appareils.



Mode d'emploi

1	Introduction	7	5.4	Marchepied (amovible)	41
1.1	Généralités	8	5.5	Réservoir d'eaux usées, mobile (équipement spécial)	41
1.2	Conseils relatifs à l'environnement	8	5.6	Raccordement 230 V	41
2	Sécurité	11	5.7	Réfrigérateur	42
2.1	Protection anti-incendie	11	5.8	Antenne parabolique (équipement spécial)	42
2.1.1	Mesures préventives contre le feu	11	5.8.1	Parabole avec orientation automatique de l'antenne (Teleco)	42
2.1.2	Lutte contre le feu	11	5.8.2	Parabole avec orientation automatique de l'antenne (Oyster)	44
2.1.3	En cas d'incendie	11	6	Habitation	45
2.2	Généralités	12	6.1	Porte cellule	45
2.3	Sécurité routière	12	6.1.1	Porte cellule, à l'extérieur	45
2.4	Système de remorquage	13	6.1.2	Porte cellule, à l'intérieur	46
2.5	Installation de gaz	14	6.1.3	Fenêtre porte cellule (équipement spécial)	46
2.5.1	Instructions générales	14	6.1.4	Moustiquaire pliable sur la porte cellule (équipement spécial)	47
2.6	Bouteilles de gaz	15	6.2	Portillons extérieurs	48
2.7	Installation électrique	16	6.2.1	Serrure du portillon, en forme d'ellipse	48
2.8	Circuit d'eau	16	6.2.2	Serrure du portillon avec poignée	49
3	Avant le voyage	17	6.2.3	Serrure du portillon, rectangulaire	50
3.1	Clés	17	6.2.4	Portillon pour toilette à cassette	50
3.2	Enregistrement	17	6.2.5	Portillon pour le raccordement 230 V, carrée	51
3.3	Système d'aide à la manœuvre Truma XT (équipement spécial)	18	6.2.6	Couvercle de fermeture pour bec de remplissage d'eau potable	51
3.4	Attelage	21	6.3	Abattants des placards	52
3.5	Dispositifs d'attelage	22	6.3.1	Abattants des placards avec bouton-poussoir	52
3.5.1	Accouplement de sécurité AKS 1300	22	6.3.2	Abattants des placards avec poignée	52
3.5.2	Accouplement de sécurité AKS 3004	23	6.3.3	Abattants des placards avec déverrouillage par pression	53
3.6	Système de contrôle de la remorque (ATC) (équipement spécial)	24	6.3.4	Abattants des placards avec poignée et bouton de déverrouillage	53
3.7	Dételage	24	6.4	Interrupteur d'éclairage	54
3.8	Charge utile	25	6.4.1	Zone d'entrée	54
3.8.1	Notions	26	6.4.2	Espace habitable	54
3.8.2	Calcul de la charge utile	28	6.4.3	Lampe encastrée avec DEL	55
3.8.3	Comment charger correctement la caravane	29	6.5	Spot	55
3.8.4	Charge remorquée, charge d'appui et charge par essieu	30	6.6	Support pour écran plat	56
3.8.5	Porte-vélos (équipement spécial)	31	6.6.1	Support sur colonne	56
3.9	Rétroviseur extérieur	33	6.6.2	Support sur rail	56
3.10	Télévision (équipement spécial)	33	6.6.3	Support dans le meuble de télévision	57
3.11	Couvercle de l'évier	33	6.7	Chauffer	57
3.12	Blocage de composants	34	6.8	Aération	58
3.13	Sécurité routière	35	6.9	Fenêtres	58
4	En voyage	37	6.9.1	Fenêtre projetante	59
4.1	Mode caravane	37	6.9.2	Store occultant et moustiquaire	61
4.2	Freins	37	6.10	Lanterneaux	62
4.3	Marche arrière	38	6.10.1	Lanterneau Heki (mini et midi) (partiellement équipement spécial)	63
5	Mise en place de la caravane	39			
5.1	Frein à main	39			
5.2	Cales de roues	40			
5.3	Stabilisateurs (partiellement équipement spécial)	40			

Sommaire

6.10.2	Lanterneau Heki (équipement spécial)	65	8.4	Interrupteur principal des batteries (Nordic)	95
6.11	Tables	67	8.5	Kit électrique (équipement spécial)	95
6.11.1	Table suspendue à pied articulé	67	8.5.1	Batterie de cellule	96
6.11.2	Table pivotante	68	8.5.2	Appareil d'alimentation électrique CSV 409	98
6.11.3	Table suspendue et table pivotante	68	8.5.3	Panneau de contrôle (LT 408)	99
6.11.4	Table à hauteur réglable	69	8.5.4	Schémas de connexions	102
6.11.5	Table suspendue et table à hauteur réglable	70	8.6	Réseau de bord 230 V	104
6.12	Lits	70	8.6.1	Raccordement 230 V	105
6.12.1	Lit superposé	70	8.6.2	Raccorder l'alimentation 230 V	105
6.12.2	Lit fixe (ressort à pression)	71	8.7	Fusibles	106
6.12.3	Lit escamotable, à commande manuelle (Premio Plus et Averso Plus)	71	8.7.1	Fusibles 12 V	107
6.12.4	Armoire-lit pliant (Nordic)	74	8.7.2	Fusible 230 V	109
6.12.5	Rallongement latéral des lits simples (équipement spécial)	75	8.8	Schéma de raccordement connecteur à 13 pôles	110
6.13	Transformer les dînettes en couchage	76	8.9	Prise extérieure (équipement spécial)	111
6.13.1	Groupe de banquettes longues sans coussin supplémentaire	77	8.10	Schémas électriques	112
6.13.2	Groupe de banquettes longues avec coussin supplémentaire	77	8.10.1	Schéma électrique intérieur	112
6.13.3	Groupe de banquettes longues avec coussin supplémentaire (biseauté)	78	8.10.2	Schéma électrique extérieur	113
6.13.4	Groupe de banquettes longues avec rallonge latérale de lit	78	9	Appareils intégrés	115
6.13.5	Dînette en U avec coussin supplémentaire (rabattable)	79	9.1	Généralités	115
6.13.6	Dînette en U sans coussin supplémentaire	79	9.2	Chauffage et chauffe-eau	116
6.13.7	Dînette en U avec coussin supplémentaire	80	9.2.1	Modèles avec la cheminée du chauffage du côté droit du véhicule	116
6.14	Branchement de la douche pour douche extérieure (équipement spécial)	80	9.2.2	Chauffer correctement	117
7	Installation de gaz	83	9.2.3	Chauffage à eau chaude et chauffe-eau Alde (partiellement équipement spécial)	117
7.1	Généralités	83	9.2.4	Chauffage à air chaud Truma S 3004/S 5004	122
7.2	Bouteilles de gaz	85	9.2.5	Cheminée murale	125
7.3	Robinets d'arrêt de gaz	86	9.2.6	Kit confort Airmix (équipement spécial)	126
7.4	Raccordement externe de gaz (équipement spécial)	86	9.2.7	Chauffage électrique d'appoint Ultraheat (équipement spécial)	126
7.5	Dispositif de commutation entre bouteilles de gaz (équipement spécial)	87	9.2.8	Chauffage des conduites des eaux usées (équipement spécial)	127
7.6	Remplacer les bouteilles de gaz	91	9.2.9	Chauffage électrique du plancher (équipement spécial)	128
8	Installation électrique	93	9.2.10	Chauffe-eau Truma (équipement spécial)	129
8.1	Indications de sécurité	93	9.2.11	Therme (en partie équipement spécial)	132
8.2	Notions	93	9.3	Climatisation (équipement spécial)	134
8.3	Réseau de bord 12 V	94	9.3.1	Climatisation Truma Aventa	134
8.3.1	Appareil d'alimentation électrique CSV 300	94	9.3.2	Telair	137
			9.4	Commande d'appareils Truma avec un terminal mobile (équipement spécial)	139

9.5	Plan de cuisson	140	11.5.2	Telair	176
9.5.1	Réchaud à gaz	141	11.6	Entretien en hiver	176
9.5.2	Four à gaz (Dometic) (équipement spécial)	143	11.6.1	Préparatifs	177
9.5.3	Four à micro-ondes (équipement spécial)	145	11.6.2	Régime hiver	177
9.5.4	Hotte aspirante (équipement spécial)	146	11.6.3	A la fin de l'hiver	177
9.6	Réfrigérateur	146	11.7	Immobilisation	178
9.6.1	Grille d'aération du réfrigérateur	146	11.7.1	Immobilisation temporaire	178
9.6.2	Dometic SMSE/AES	149	11.7.2	Hivernage	179
9.6.3	Thetford N3000	152	11.7.3	Mise en service du véhicule après une immobilisation temporaire ou un hivernage	180
9.6.4	Verrouillage de la porte du réfrigérateur	154	12	Maintenance	181
10	Équipement sanitaire	157	12.1	Travaux de révision	181
10.1	Alimentation en eau - Généralités	157	12.2	Travaux de maintenance	181
10.2	Circuit d'eau	158	12.3	Accouplements de sécurité	181
10.2.1	Réservoir d'eau de 25 l/40 l (partiellement équipement spécial)	158	12.3.1	Généralités	181
10.2.2	Remplir le circuit d'eau	160	12.3.2	AKS 1300	182
10.2.3	Vidange du circuit d'eau	161	12.3.3	AKS 3004	182
10.3	Installation d'eaux usées	162	12.4	Système d'aide à la manœuvre	183
10.3.1	Réservoir d'eaux usées (équipement spécial)	162	12.5	Système de freinage	183
10.3.2	Chauffage des conduites des eaux usées (équipement spécial)	162	12.6	Portes	184
10.4	Cabinet de toilette	163	12.7	Chauffage à eau chaude Alde	184
10.5	Toilettes	163	12.7.1	Contrôler le niveau du liquide	184
10.5.1	Préparer les toilettes	164	12.7.2	Remplir le liquide de chauffage	185
10.5.2	Toilettes pivotantes	165	12.7.3	Purge de l'installation de chauffage	185
10.5.3	Toilettes pivotantes (Averso)	166	12.8	Remplacement des ampoules, à l'extérieur	186
10.5.4	Toilettes avec assise fixe	166	12.8.1	Eclairage avant	187
10.5.5	Vidanger le réservoir pour matières fécales	167	12.8.2	Eclairage arrière	187
11	Entretien	169	12.8.3	Eclairage latéral	188
11.1	Entretien extérieur	169	12.8.4	Types d'ampoules pour l'éclairage extérieur	188
11.1.1	Généralités	169	12.9	Remplacement des ampoules, à l'intérieur	189
11.1.2	Lavage au nettoyeur à haute pression	169	12.9.1	Plafonnier	189
11.1.3	Lavage du véhicule	170	12.9.2	Plafonnier, plat	190
11.1.4	Vitres en verre acrylique	170	12.9.3	Lampe encastrée avec DEL	190
11.1.5	Châssis galvanisé à chaud	171	12.9.4	Spot avec bras flexible	191
11.1.6	Dessous de caisse	171	12.9.5	Spot halogène (orientable)	191
11.1.7	Système d'aide à la manœuvre	172	12.9.6	Luminaire apparent	192
11.2	Entretien intérieur	172	12.10	Pièces de rechange	192
11.3	Circuit d'eau	174	12.11	Plaque signalétique	193
11.3.1	Nettoyage du réservoir d'eaux usées	174	12.12	Autocollants d'avertissement et d'indication	193
11.3.2	Nettoyage du réservoir d'eau	174	13	Roues et pneus	195
11.3.3	Nettoyage des conduites d'eau	174	13.1	Généralités	195
11.3.4	Désinfecter le circuit d'eau	175	13.2	Choix des pneus	196
11.4	Hotte aspirante	175	13.3	Indication sur le pneu	197
11.5	Climatisation	176	13.4	Maniement des pneus	197
11.5.1	Truma	176	13.5	Changement de roue	197
			13.5.1	Instructions générales	197
			13.5.2	Couple de serrage	198
			13.5.3	Remplacer la roue	200
			13.5.4	Changement de roue quand les jantes sont en alliage léger	202

Sommaire

13.6	Etrier de roue de secours	202	15	Equipements spéciaux	221
13.6.1	Etrier de roue de secours dans le compartiment à gaz	202	15.1	Poids des équipements spéciaux	221
13.6.2	Etrier de roue de secours sous le véhicule (équipement spécial)	203	16	Données techniques	223
13.7	Pression des pneus	203	16.1	Tableau des longueurs	223
14	Recherche de panne	205	16.2	Alimentation en courant	223
14.1	Châssis	205	17	Conseils utiles	225
14.2	Système de freinage	205	17.1	Codes de la route à l'étranger	225
14.3	Système de contrôle de la remorque (ATC)	206	17.2	Assistance en Europe	225
14.4	Système d'aide à la manœuvre	207	17.3	Conduire avec des feux de croisement dans les pays européens	226
14.5	Antenne parabolique	207	17.4	Alimentation en gaz dans les pays européens	226
14.6	Installation électrique	208	17.5	Ordonnances concernant les péages dans les pays européens	226
14.7	Installation de gaz	210	17.6	Conseils pour passer des nuits sûres pendant les voyages	227
14.8	Plan de cuisson	210	17.7	Conseils pour les campeurs d'hiver	227
14.8.1	Réchaud à gaz/four à gaz	210	17.8	Listes de contrôle de voyage	228
14.8.2	Four à micro-ondes	211	18	Plan d'inspection	231
14.9	Chauffage, chauffe-eau et Therme	211			
14.9.1	Chauffage à air chaud Truma S	211			
14.9.2	Chauffe-eau Truma	212			
14.9.3	Therme Truma	213			
14.9.4	Chauffage/chauffe-eau Alde	213			
14.10	Réfrigérateur	214			
14.10.1	Dérangements d'ordre général	214			
14.10.2	Dometic SMSE/AES	215			
14.10.3	Thetford N 3000	216			
14.11	Climatisation	217			
14.11.1	Truma	217			
14.11.2	Telair	218			
14.12	Alimentation en eau	218			
14.13	Cellule	220			

Avant le premier démarrage, lire entièrement le mode d'emploi suivant !

Garder toujours le mode d'emploi dans le véhicule. Communiquer également toutes les consignes de sécurité à tout autre utilisateur.



- ▶ La négligence de ce symbole peut entraîner des dangers pour les personnes.



- ▷ La négligence de ce symbole peut provoquer l'endommagement externe ou interne du véhicule.



- ▷ Ce symbole renvoie à des recommandations ou à des particularités.



- ▷ Ce symbole indique un comportement respectueux de l'environnement.

Ce mode d'emploi contient des paragraphes dans lesquels sont décrits des équipements correspondant à certains modèles ou un équipement particulier. Ces paragraphes sont indiqués spécialement. Il est possible que votre véhicule ne dispose pas de ces équipements spéciaux. C'est pourquoi l'équipement de votre véhicule peut être différent des schémas et descriptions.

Votre véhicule peut, en revanche, disposer d'autres équipements spéciaux qui ne sont pas décrits dans ce mode d'emploi.

Les équipements spéciaux sont décrits lorsque cela est nécessaire.

Veuillez tenir compte des modes d'emploi annexés.



- ▷ Les indications "à droite", "à gauche", "à l'avant", "à l'arrière" se rapportent toujours au véhicule positionné dans le sens de marche.
- ▷ Toutes les indications de dimensions et de poids sont des valeurs "approximatives".

Si, du fait du non-respect des indications données dans le mode d'emploi, des dommages devaient se manifester sur le véhicule, la garantie accordée serait annulée.

Nous essayons constamment d'améliorer la qualité de nos véhicules. Nous nous réservons le droit de procéder à des modifications de leur apparence, de leurs équipements et caractéristiques techniques, et espérons votre compréhension. De ce fait, le contenu du mode d'emploi ne donne droit à aucune revendication envers le fabricant. La notice contient les descriptions des équipements connus et déjà introduits sur le marché au moment de l'impression.

La reproduction, traduction ou duplication, même partielle, de ce manuel d'utilisation sans l'autorisation écrite du fabricant est interdite.



- ▷ Le véhicule n'est muni ni de clé pour écrou de roue ni de cric. Se procurer avant chaque départ une clé pour écrou de roue conventionnelle pour parer à toute éventualité. Si la caravane n'est pas équipée d'un cric AL-KO (équipement spécial pour châssis AL-KO), veuillez vous procurer, avant chaque départ, un cric de voiture conventionnel ou hydraulique pour parer à toute éventualité. Nos revendeurs agréés et nos points de service après-vente vous conseilleront volontiers.

1.1 Généralités

Le véhicule est construit selon les règles de sécurité reconnues et sur la base des techniques de construction actuelles. Néanmoins, le non-respect des indications données dans ce mode d'emploi peut entraîner des blessures de personnes ou l'endommagement du véhicule.

Utiliser uniquement le véhicule dans un état technique impeccable. Respecter les instructions du mode d'emploi.

Faire immédiatement réparer par des spécialistes les problèmes techniques qui menacent la sécurité des personnes ou du véhicule.

Faire vérifier et réparer le système de freins et l'installation de gaz du véhicule uniquement par un service spécialisé.

Toute modification de l'ensemble ne pourra être entreprise qu'après consentement du fabricant.

Les bagages et accessoires ne peuvent être transportés que si leur poids d'ensemble ne dépasse pas le poids total technique autorisé en charge.

Veuillez respecter les délais de vérification et d'inspection prévus par le constructeur.

1.2 Conseils relatifs à l'environnement



- ▷ Ne pas nuire au calme et à la propreté de la nature.
- ▷ De façon générale : Les eaux usées de toute nature et les déchets domestiques ne doivent pas être déversés dans les caniveaux de rue ou en pleine nature.
- ▷ Récupérer les eaux usées produites à bord dans le réservoir ou, si ce n'est pas possible, dans d'autres récipients prévus à cet effet.
- ▷ Ne vider le réservoir d'eaux usées et la toilette à cassette ou le réservoir pour matières fécales que dans les stations d'évacuation spécialement prévues à cet effet dans les campings ou les emplacements de stationnement. Lors d'arrêts dans des villes et communes, respecter toujours les indications données dans les emplacements de stationnement ou se renseigner sur les stations d'évacuation.
- ▷ Vidanger le plus fréquemment possible le réservoir d'eaux usées, même s'il n'est pas complètement plein (pour des raisons d'hygiène).
Si possible, rincer le réservoir et si besoin le tuyau d'évacuation à l'eau fraîche après chaque vidange.
- ▷ Ne jamais laisser la toilette à cassette ou le réservoir pour matières fécales se remplir de trop. Vider immédiatement la toilette à cassette ou le réservoir pour matières fécales quand l'indicateur de niveau s'allume.



- ▷ Même en voyage, les déchets domestiques en verre, les boîtes en fer-blanc, le plastique et déchets humides doivent être triés et séparés. Se renseigner dans chaque commune visitée sur les possibilités d'élimination des déchets. Les déchets domestiques ne doivent pas être vidés dans les poubelles des parkings.
- ▷ Vider aussi fréquemment que possible la poubelle dans les poubelles collectives ou les bennes prévues à cet effet. Cela vous évitera les odeurs désagréables et les amoncellements de déchets à bord.
- ▷ Ne pas laisser tourner inutilement le moteur à l'arrêt. Un moteur froid libère une grande quantité de substances toxiques dangereuses, lorsqu'il tourne à vide. La température normale du moteur est atteinte plus rapidement en déplacement.
- ▷ Pour les toilettes, utiliser des produits chimiques écologiques et vraiment biodégradables à faible dosage.
- ▷ Pour des séjours prolongés dans des villes et des communes, rechercher des aires spécialement aménagées pour les caravanes. Se renseigner dans les communes respectives au sujet des possibilités de stationnement.
- ▷ Laisser toujours les emplacements de stationnement propres après votre départ.

Sommaire du chapitre

Vous trouverez dans ce chapitre, des indications importantes concernant la sécurité. Les indications de sécurité ont pour but de protéger les personnes et les affaires de valeur.

Les indications concernent en particulier :

- la protection anti-incendie et le comportement à adopter en cas d'incendie
- le comportement général lors de l'utilisation du véhicule
- la sécurité routière du véhicule
- le système de remorquage
- l'installation de gaz du véhicule
- l'installation électrique du véhicule
- le circuit d'eau du véhicule

2.1 Protection anti-incendie

2.1.1 Mesures préventives contre le feu



- ▶ Ne jamais laisser les enfants seuls dans le véhicule.
- ▶ Tenir les produits inflammables éloignés des appareils de chauffage et des appareils de cuisson.
- ▶ Les lampes halogène peuvent être très chaudes. Lorsque la lampe est allumée, l'écart de sécurité avec des objets inflammables doit toujours être de 30 cm. Risque d'incendie !
- ▶ Ne jamais utiliser d'appareils de chauffage ou d'appareils de cuisson portables.
- ▶ Seul un personnel spécialisé autorisé est habilité à modifier l'installation électrique, l'installation de gaz ou les appareils intégrés.

2.1.2 Lutte contre le feu



- ▶ Un extincteur à poudre doit se trouver en permanence dans votre véhicule. L'extincteur doit être homologué, contrôlé et se trouver à portée de main.
- ▶ L'extincteur ne fait pas partie de la fourniture.
- ▶ Faire vérifier régulièrement l'extincteur par un spécialiste agréé. Observer la date de contrôle indiquée.
- ▶ Toujours avoir une couverture anti-feu à portée de main à proximité du plan de cuisson.

2.1.3 En cas d'incendie



- ▶ Evacuer tous les passagers.
- ▶ Couper l'alimentation électrique et l'isoler du réseau.
- ▶ Fermer le robinet principal de la bouteille de gaz.
- ▶ Donner l'alarme et appeler les pompiers.
- ▶ Combattre l'incendie au cas où cela ne présente aucun risque.



- ▷ Indiquer les emplacements et l'utilisation des sorties de secours.
- ▷ Ne pas encombrer les issues de secours.
- ▷ Observer les instructions d'emploi de l'extincteur.

2.2 Généralités



- ▶ L'oxygène contenu dans le véhicule est consommé par la présence de personnes et par l'utilisation des appareils à gaz. Il est donc nécessaire de renouveler continuellement l'air vicié. Votre véhicule est équipé à cet effet d'aérations forcées (p. ex. lanterneaux à aération forcée). Ne pas couvrir ni boucher les aérations forcées, ni de l'intérieur ni de l'extérieur, p. ex. avec un matelas isotherme. Tenir dégagé l'accès des aérations forcées de la neige et des feuilles mortes. Il y a un risque d'étouffement du fait d'un taux élevé de CO₂.
- ▶ Tenir compte de la hauteur de passage des portes.



- ▷ Lors de l'utilisation des appareils et équipements intégrés du véhicule (chauffage, cuisine, réfrigérateur, etc.), veuillez respecter impérativement les instructions des fabricants des appareils. En tenir compte absolument.
- ▷ Lors du montage d'accessoires ou d'équipements spéciaux, les dimensions, le poids et le comportement routier du véhicule peuvent être modifiés. Certains ajouts montés nécessitent une mention spéciale dans les papiers du véhicule.
- ▷ N'utiliser que des jantes et des pneus adaptés au véhicule. On peut obtenir les informations relatives à la taille des jantes et des pneus dans les documents du véhicule ou en faire la demande auprès des revendeurs et des points de service après-vente agréés.
- ▷ A l'arrêt du véhicule, le frein à main doit être tiré fermement.



- ▷ Fermer absolument toutes les portes, portillons extérieurs et fenêtres avant de quitter le véhicule.
- ▷ N'utiliser le véhicule sur la voie publique que quand le conducteur possède un permis de conduire en vigueur pour cette classe de véhicule.
- ▷ Remettre tous les modes d'emploi du véhicule et des appareils installés au nouveau propriétaire, lors de la vente du véhicule.

2.3 Sécurité routière



- ▶ Avant chaque départ, contrôler le bon fonctionnement des systèmes de signalisation et d'éclairage et des freins.
- ▶ Après une longue période de stationnement (environ 10 mois), faire vérifier le système de freinage et l'installation de gaz par un service spécialisé.
- ▶ Avant chaque départ, bloquer le lit escamotable.
- ▶ Bien ranger le téléviseur avant chaque départ.
- ▶ Avant chaque départ, placer l'écran plat et son support dans leur position initiale et les sécuriser. Si le support de l'écran est monté dans un meuble télévision : Fermer le meuble télévision.
- ▶ Ranger toutes les pièces mobiles et tous les objets non fixés en lieu sûr avant chaque départ.



- ▶ Veiller à ce que personne ne se trouve dans la caravane pendant le voyage.
- ▶ Prendre la hauteur globale du véhicule en considération lors de trajets empruntant des passages souterrains, des tunnels ou tout autre passage du même genre (charges de toit comprises).
- ▶ En hiver, avant chaque départ, le toit devra être déneigé et dégivré.
- ▶ Veiller à vidanger le réservoir d'eaux usées avant chaque départ.
- ▶ Vérifier régulièrement la pression des pneus avant chaque départ ou bien toutes les 2 semaines. Une pression de pneu erronée peut être la cause d'une usure supplémentaire et peut endommager les pneus et entraîner une crevaison. La perte de la maîtrise du véhicule pourrait en être la conséquence (voir paragraphe 13.7).



- ▷ Avant chaque départ, répartir de façon homogène les objets transportés dans le véhicule (voir chapitre 3).
- ▷ Respecter le poids total autorisé en charge et les charges maximales par essieu, lors du chargement du véhicule et des escales, par exemple dans le cas où des bagages ou des aliments seraient ajoutés (voir les documents du véhicule).
- ▷ Respecter les charges maximale et minimale d'appui autorisées au dispositif d'attelage du véhicule tracteur. Charger la caravane en tenant compte de ce critère.
- ▷ En mode caravane, le véhicule tracteur doit être équipé de deux rétroviseurs extérieurs.
- ▷ Avant chaque départ, fermer les portes d'armoires, la porte du cabinet de toilette, les portillons et tous les tiroirs. Enclencher le dispositif de verrouillage de sécurité de la porte du réfrigérateur.
- ▷ Avant chaque départ, fermer les fenêtres et les lanterneaux.
- ▷ Avant chaque départ, fermer tous les portillons extérieurs et verrouiller les serrures des portillons.
- ▷ Avant chaque départ, enlever les stabilisateurs externes et replier ceux montés sur le véhicule.
- ▷ Avant chaque départ, remonter à fond la roue jockey.
- ▷ Avant chaque départ, mettre l'antenne en position de stationnement.
- ▷ Lors du premier voyage et après chaque changement de roue, resserrer les vis/les écrous des roues après 50 km. Par la suite, s'assurer de temps en temps que les écrous sont solidement fixés.
- ▷ Les pneus ne doivent pas avoir plus de 6 ans, le matériau devenant poreux avec le temps (voir chapitre 13).

2.4 Système de remorquage



- ▶ Etre prudent lors de l'attelage ou du dételage d'une remorque. Risque d'accident et de blessure !
- ▶ Durant le rangement pour l'attelage ou le dételage, personne ne doit se trouver entre le véhicule tracteur et la remorque.

2.5 Installation de gaz

2.5.1 Instructions générales



- ▶ L'exploitant de l'installation de gaz est responsable de l'exécution de contrôles récurrents et du respect des intervalles de maintenance.
- ▶ Avant chaque départ, avant de quitter le véhicule ou quand les appareils à gaz ne sont pas utilisés, fermer tous les robinets d'arrêt de gaz et le robinet principal sur la bouteille de gaz.
- ▶ Lors du plein de carburant, sur les bacs ou au garage, tous les appareils fonctionnant au gaz doivent être éteints (suivant l'équipement : le chauffage, le plan de cuisson, le four, le grill, le réfrigérateur). Risque d'explosion !
- ▶ Ne pas mettre un appareil fonctionnant au gaz en service dans des pièces fermées (telle que les garages). Danger d'empoisonnement et d'étouffement !
- ▶ L'installation de gaz doit être entretenue, réparée ou modifiée uniquement par un atelier spécialisé agréé.
- ▶ Faire contrôler l'installation de gaz par un atelier spécialisé agréé, conformément aux dispositions nationales, avant de la mettre en service. Ceci est également valable pour des véhicules qui sont retirés provisoirement de la circulation. En cas de modifications au niveau de l'installation de gaz, faire contrôler celle-ci immédiatement par un atelier spécialisé agréé.
- ▶ Le régulateur de pression du gaz, les lyres et les tuyaux d'échappement de gaz doivent, eux aussi, être contrôlés. Le régulateur de pression du gaz et les lyres doivent être remplacés selon les délais prescrits dans le pays concerné (au plus tard au bout de 10 ans). La responsabilité de la mesure incombe au propriétaire du véhicule.
- ▶ En cas de problème sur l'installation de gaz (odeur de gaz, consommation de gaz élevée), il y a un risque d'explosion ! Fermer immédiatement le robinet principal de la bouteille de gaz. Ouvrir les fenêtres et les portes et bien aérer.
- ▶ En cas de défaillance de l'installation de gaz : Ne pas fumer, ne pas allumer de flamme nue et ne pas actionner d'interrupteur électrique (interrupteur d'éclairage etc.). Contrôler l'étanchéité de pièces et conduites conductrices de gaz avec un aérosol de contrôle de fuite. Ne pas contrôler avec une flamme nue.
- ▶ Seuls les appareils prévus doivent être branchés sur le raccord intérieur. Ne pas utiliser d'appareil à l'extérieur du véhicule quand il est branché sur un raccord intérieur.
- ▶ Veiller à une aération suffisante avant la mise en service du plan de cuisson. Ouvrir une fenêtre ou un lanterneau.
- ▶ Ne pas utiliser le matériel de cuisson et le four fonctionnant au gaz comme chauffage.
- ▶ En cas d'existence de plusieurs appareils à gaz, chaque appareil à gaz doit être doté d'un robinet d'arrêt de gaz. Fermer les robinets d'arrêt de gaz correspondant aux appareils qui ne sont pas utilisés.
- ▶ Le système de sécurité d'allumage doit couper l'alimentation en gaz en l'espace d'une minute après l'extinction de la flamme. On entend alors un clic perceptible. Contrôler de temps en temps cette fonction.



- ▶ Les appareils installés dans votre véhicule ont été mis au point pour fonctionner exclusivement au gaz de propane, de butane ou avec un mélange des deux. Le régulateur de pression du gaz ainsi que tous les appareils à gaz existants sont réglés pour une pression de service de 30 mbar.
- ▶ Le gaz de propane est gazeux jusqu'à -42 °C, le gaz de butane en revanche n'est gazeux que jusqu'à 0 °C. En cas de températures plus basses, la pression de gaz est inexistante. Le gaz butane ne convient pas en hiver.
- ▶ En raison de sa fonction et de sa construction, le compartiment à gaz est un espace ouvert vers l'extérieur. Ne jamais recouvrir ou boucher l'aération forcée montée en série. Dans le cas inverse, le gaz ne peut pas être évacué immédiatement vers l'extérieur.
- ▶ Interdire l'accès au compartiment à gaz à toute personne non autorisée. Pour ce faire, fermer l'accès.
- ▶ Le robinet principal de la bouteille de gaz doit être accessible.
- ▶ Uniquement raccorder des appareils à gaz (p. ex. grill) qui sont conçus pour une pression de service de 30 mbar.
- ▶ Le tuyau d'échappement de gaz au chauffage et à la cheminée devra être stable et étanche. Le tuyau d'échappement ne devra présenter aucun dommage.
- ▶ Les gaz d'échappement doivent pouvoir être évacués librement à l'air libre, de même que l'air frais doit pouvoir pénétrer librement. Maintenir pour cette raison la cheminée du chauffage et les ouvertures d'aspiration propres et dégagées (p. ex. de neige et de glace). Il est nécessaire de dégager le véhicule de tout monticule de neige et de tablier.

2.6 Bouteilles de gaz



- ▶ Ne manipuler les bouteilles de gaz pleines ou vides en dehors du véhicule que quand le robinet d'arrêt principal est fermé et que le capuchon de protection est en place.
- ▶ Ne transporter les bouteilles de gaz que dans leur compartiment.
- ▶ Placer les bouteilles de gaz en position verticale dans leur compartiment.
- ▶ Amarrer solidement et immobiliser les bouteilles de gaz.
- ▶ Raccorder la lyre sans contrainte à la bouteille de gaz.
- ▶ Quand les bouteilles à gaz ne sont pas raccordées à la lyre, toujours mettre le bouchon de protection.
- ▶ Fermer le robinet principal de la bouteille de gaz avant de retirer le régulateur de pression du gaz et de la lyre de la bouteille.
- ▶ Selon le raccordement, dévisser la lyre à la main ou avec une clef spéciale appropriée de sur la bouteille de gaz et la revisser sur la bouteille de gaz. Le filetage est normalement à gauche pour le vissage sur la bouteille de gaz. **Ne pas** serrer trop fort.
- ▶ Utiliser uniquement des régulateurs de pression du gaz spéciaux avec soupape de sécurité dans les véhicules. D'autres régulateurs de pression du gaz ne sont pas autorisés et ne sont pas suffisants pour résister aux fortes sollicitations.



- ▶ N'utiliser que des bouteilles de gaz de 13 ou de 5 kg. Les bouteilles de camping munies d'une soupape de retenue (bouteilles bleues de 2,5 ou 3 kg maximum) peuvent être utilisées dans des cas exceptionnels avec une soupape de sécurité.
- ▶ Utiliser si possible des lyres de longueur courte pour les bouteilles situées à l'extérieur (max. 150 cm).
- ▶ Ne jamais bloquer les orifices d'aération situés sous le fond des bouteilles.

2.7 Installation électrique



- ▶ Les interventions sur l'installation électrique ne doivent être effectuées que par des spécialistes.
- ▶ Avant l'exécution de travaux sur l'installation électrique, déconnecter tous les appareils et les lampes, débrancher la batterie et couper le véhicule du réseau.
- ▶ Utiliser uniquement des fusibles d'origine comportant les valeurs prescrites.
- ▶ Ne remplacer les fusibles défectueux que lorsque l'origine du problème a été détectée et éliminée.
- ▶ Ne jamais ponter ni réparer des fusibles.

2.8 Circuit d'eau



- ▶ L'eau stagnante dans le réservoir d'eau ou dans les conduites d'eau devient impropre à la consommation en peu de temps. C'est pourquoi il convient de nettoyer à fond les conduites d'eau et le réservoir d'eau avant chaque utilisation du véhicule. Après chaque utilisation du véhicule, vidanger le réservoir d'eau et les conduites d'eau.
- ▶ En cas d'immobilisation de plus d'une semaine, désinfecter le circuit d'eau avant d'utiliser le véhicule (voir chapitre 11).



- ▷ Si le véhicule reste inutilisé pendant plusieurs jours ou s'il n'est pas chauffé en cas de risque de gel, vidanger l'ensemble du circuit d'eau. S'assurer que l'alimentation 12 V est éteinte sur le panneau de contrôle. La pompe à eau s'échaufferait sinon et pourrait être endommagée. Laisser tous les robinets d'eau ouverts en position intermédiaire. Laisser la valve de sécurité et de vidange (si existant) et tous les robinets de vidange ouverts. On évite ainsi les dégâts dus au gel sur les appareils intégrés, sur le véhicule lui-même, ainsi que les dépôts dans les composants à circulation d'eau.

Sommaire du chapitre

Vous trouverez dans ce chapitre des informations importantes que nous vous demandons de respecter avant d'entamer un trajet ainsi que les opérations que vous devez effectuer avant chaque départ.

Les indications concernent en particulier :

- les clés
- l'enregistrement
- le système d'aide à la manœuvre
- l'attelage du véhicule tracteur
- l'accouplement de sécurité
- le système de contrôle de la remorque
- le dételage du véhicule tracteur
- la charge utile et le calcul de celle-ci
- le chargement correct de la caravane
- les rétroviseurs extérieurs
- le rangement du téléviseur
- le blocage de composants

Vous trouverez à la fin du chapitre une liste de contrôle dans laquelle les points les plus importants sont rassemblés.

3.1 Clés



Fig. 1 Clés

Deux clés sont fournies avec la caravane (Fig. 1).

Les clés sont faites pour :

- la porte cellule
- les portillons de service
- le portillon des toilettes
- le portillon du compartiment à gaz

Il est recommandé de toujours conserver une clé supplémentaire à l'extérieur du véhicule. Noter les numéros des clés respectives. En cas de perte, nos revendeurs et ateliers agréés pourront vous aider.

3.2 Enregistrement

Votre caravane est un véhicule devant être enregistré. Respecter les dispositions nationales sur l'enregistrement des véhicules.

Veuillez tenir compte du fait que certains pays exigent que soit apposé, en plus de la plaque d'immatriculation européenne, le sigle du pays.

3.3 Système d'aide à la manœuvre Truma XT (équipement spécial)



- ▶ Veiller à ce que personne ne se trouve dans la caravane pendant la manœuvre.
- ▶ Veiller à ce que personne (en particulier des enfants) ne se trouve dans la zone de manœuvre pendant cette dernière.
- ▶ En cas de dysfonctionnement, tirer le frein à main.
- ▶ Ne pas utiliser le système d'aide à la manœuvre comme frein à main.
- ▶ Tenir la télécommande hors de portée des enfants.
- ▶ Toujours libérer les pneus des rouleaux d'entraînement avant de démarrer. Les pneus peuvent éclater quand les rouleaux d'entraînement sont plaqués sur eux alors que la caravane roule.



- ▷ Contrôler les pneus et les rouleaux d'entraînement avant la manœuvre et enlever si nécessaire toute pierre à angle vif par exemple.
- ▷ Toujours diriger le timon dans le sens descendant pour manœuvrer en côte. Cela empêche que le véhicule ne bascule vers l'arrière.
- ▷ Ne pas conserver les appareils sensibles tels que les caméras ou les lecteurs DVD à proximité immédiate de la commande ou des câbles. Durant son fonctionnement, le système d'aide à la manœuvre génère des champs électromagnétiques qui pourraient endommager de tels appareils.
- ▷ Ne pas utiliser le système d'aide à la manœuvre comme point de support lors du soulèvement de la caravane.



- ▷ La distance entre la télécommande et le milieu du véhicule ne doit pas dépasser 10 mètres pendant la manœuvre.
- ▷ La commande reste en mode de veille après avoir désactivé le système d'aide à la manœuvre avec la télécommande. Le système d'aide à la manœuvre doit être coupé de la batterie pour être entièrement mis hors circuit.
- ▷ Débrancher le connecteur à 13 pôles une fois la manœuvre terminée. Cela pourrait sinon décharger la batterie de cellule.
- ▷ Lorsque les rouleaux d'entraînement des roues sont éloignés, l'écart entre eux et les pneus doit être de 20 mm. Régler de nouveau le système d'aide à la manœuvre lorsque les pneus sont usés ou que de nouveaux pneus ont été montés.

Télécommande La télécommande se désactive quand, activée, il n'est appuyé sur aucune touche pendant env. 1 minute.

Pour activer de nouveau la télécommande, pousser l'interrupteur à curseur sur "ARRÊT", attendre env. 1 seconde et le repousser de nouveau sur "MARCHE".

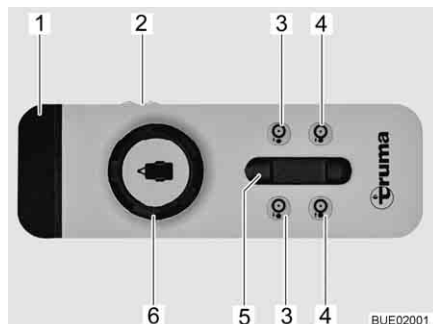


Fig. 2 Télécommande

Le véhicule se commande avec un bouton tournant et un régulateur à coulisse situé sur la télécommande (Fig. 2). Le tableau suivant décrit le fonctionnement des différents boutons d'affichage/de commande :

Numéro dans Fig. 2	Bouton d'affichage/de commande	Fonction
1	DEL 1 rouge	S'allume quand la batterie de cellule devient faible ou qu'elle est déchargée
	DEL 2 jaune	S'allume en cas de dérangement temporaire ; clignote quand la commande est désactivée et que les rouleaux d'entraînement sont plaqués contre les roues
	DEL 3 rouge	S'allume en cas de dérangement
	DEL 4 verte	S'allume quand le système est opérationnel
2	Interrupteur à curseur "MARCHE/ARRÊT"	Allumer et éteindre le système d'aide à la manœuvre
3	Touches "Éloigner les rouleaux d'entraînement des roues"	Éloigner les rouleaux d'entraînement des roues (position de conduite)

Numéro dans Fig. 2	Bouton d'affichage/de commande	Fonction
4	Touche "Plaquer les rouleaux d'entraînement contre les roues"	Plaquer les rouleaux d'entraînement contre les roues (position de manœuvre)
5	Régulateur à coulisse "Marche avant/marche arrière"	Déplacer le véhicule tout droit vers l'avant (régulateur à coulisse vers le haut) ou vers l'arrière (régulateur à coulisse vers le bas)
6	Bouton tournant "Vers la gauche/vers la droite"	Faire tourner le véhicule sur place dans le sens des aiguilles d'une montre (bouton tournant vers la gauche) Faire tourner le véhicule sur place dans le sens inverse des aiguilles d'une montre (bouton tournant vers la droite)

Manœuvrer :

- Dételer le véhicule (voir le paragraphe 3.7).
- Placer l'interrupteur à curseur (Fig. 2,2) de la télécommande sur "MARCHE". La DEL verte 4 (Fig. 2,1) clignote pendant env. 5 secondes et reste ensuite allumée en permanence. Le système d'aide à la manœuvre est maintenant opérationnel.
- Plaquer des deux côtés les rouleaux d'entraînement contre les roues. Appuyer pour ce faire simultanément sur les touches "Plaquer les rouleaux d'entraînement contre les roues" (Fig. 2,4) pendant env. 3 secondes.
- Desserrer le frein à main et retirer les cales de roue.
- Placer le véhicule dans la position désirée à l'aide du bouton tournant (Fig. 2,6) et du régulateur à coulisse (Fig. 2,5). Le véhicule démarre et est freiné sans à-coups.
- Tirer de nouveau le frein à main (voir paragraphe 5.1).
- Éloigner des deux côtés les rouleaux d'entraînement des pneus. Appuyer pour ce faire sur les touches "Éloigner les rouleaux d'entraînement des roues" (Fig. 2,3) pendant env. 3 secondes.
- Placer l'interrupteur à curseur (Fig. 2,2) de la télécommande sur "ARRÊT".

Arrêt d'urgence

Quand quelque chose attire l'attention durant le fonctionnement (par exemple comportement incontrôlé du système d'aide à la manœuvre) : Placer l'interrupteur à curseur (Fig. 2,2) de la télécommande sur "ARRÊT".

Atteler au véhicule tracteur

Le système d'aide à la manœuvre peut également être utilisé pour approcher la caravane à atteler du véhicule tracteur.



- ▷ Pour plus d'informations, voir le mode d'emploi du fabricant.

3.4 Attelage



- ▶ Etre prudent lors de l'attelage ou du dételage d'une remorque. Risque d'accident et de blessure !
- ▶ Durant le rangement pour l'attelage ou le dételage, personne ne doit se trouver entre le véhicule tracteur et la remorque.
- ▶ Prendre en considération la charge d'appui et la charge à l'essieu arrière autorisées du véhicule tracteur. Les valeurs de la charge sur essieu arrière sont indiquées dans les papiers du véhicule.
- ▶ Veiller à ce que l'intérieur du système d'attelage ne soit pas souillé et à ce que les éléments mobiles de l'attelage (pas la cuvette mobile) soient lubrifiés.
- ▶ Si vous utilisez un accouplement de sécurité, la rotule ne doit pas être lubrifiée. Les garnitures de friction seront appuyées contre la rotule et créeront ainsi un couple d'amortissement des mouvements d'oscillation. Cet amortissement de l'oscillation n'est toutefois assuré que lorsque la rotule du crochet d'attelage du véhicule tracteur est nettoyée et libre de toute graisse et résidus. Lors du graissage du système d'attelage de sécurité, veiller à éviter tout contact des garnitures avec de l'huile ou de la graisse.
- ▶ Quand le dispositif d'attelage est amovible, fixer le câble du frein automatique de désaccouplement à l'œillet du dispositif (s'il y en a un). La caravane ne serait pas freinée si le dispositif d'attelage amovible se désaccouplait.



- ▷ Caravane avec frein à inertie : Ne pas procéder à l'attelage ou au dételage de la caravane alors que le frein se trouve en inertie.
- ▷ Pour les dispositifs d'attelage à crochet amovible : Si le montage du crochet amovible est incorrect, la remorque peut se dételer. Observer les instructions d'emploi du dispositif d'attelage de remorque.
- ▷ Ne pas monter sur le couvercle du timon. Risque de rupture !
- ▷ Lors de l'attelage du véhicule, abaisser la roue jockey jusqu'au sol.
- ▷ Ne pas utiliser le levier de stabilisation de l'accouplement de sécurité comme aide au déplacement.



- ▷ Contrôler si le connecteur de la caravane correspond bien à la prise de courant du véhicule tracteur. Si le connecteur et la prise sont différents, renseignez-vous auprès des revendeurs et des ateliers agréés sur les adaptateurs pouvant être utilisés.
- ▷ Pour plus d'informations concernant l'accouplement de sécurité, voir le mode d'emploi du fabricant.

Attelage :

- Atteler la caravane (voir paragraphe 3.5). La rotule d'attelage doit se trouver à l'intérieur de la cuvette mobile du dispositif d'attelage ; les deux éléments ne doivent pas reposer l'un sur l'autre. La cuvette mobile doit entourer entièrement la rotule d'attelage.
- En formant une boucle, accrocher le câble du frein automatique de désaccouplement autour de la tête sphérique du dispositif d'attelage du véhicule tracteur. Quand le dispositif d'attelage est amovible, fixer de plus le câble du frein automatique de désaccouplement à l'œillet du dispositif. Vérifier cependant la longueur du câble : Le câble ne doit pas traîner par terre ni déclencher le freinage dans les virages.

- Remonter à fond la roue jockey. Lors de cette opération, veiller à ce que la roue soit orientée dans le sens de la marche et tournée vers le caisson de timon.
- Mettre le connecteur de la caravane dans la prise correspondante du véhicule tracteur. Veiller à ce que les ergots de centrage du couvercle de prise s'engagent sur le connecteur. Ces deux ergots empêchent que le connecteur ne se détache de la prise pendant le voyage.
- Entourer, avec une boucle lâche, le câble d'alimentation autour du timon. Veiller à ce que le câble ne puisse pas toucher le sol.
- Vérifier que le dispositif d'attelage repose bien sur la rotule du crochet du véhicule tracteur. Tenir compte de l'indicateur de sécurité.
- Vérifier que tous les stabilisateurs ainsi que la roue jockey soient bien remontés.
- Contrôler le système d'éclairage de la caravane lorsqu'elle est déjà attelée au véhicule tracteur.

3.5 Dispositifs d'attelage



- ▷ Avant l'attelage, s'assurer que la tête sphérique du dispositif d'attelage ne soit pas encrassée ni lubrifiée.

3.5.1 Accouplement de sécurité AKS 1300

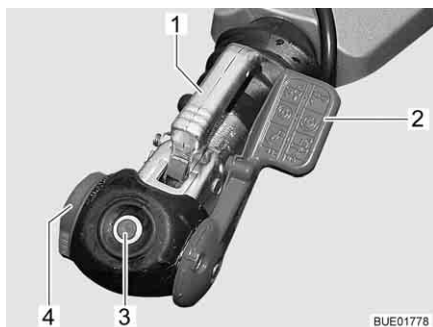


Fig. 3 Accouplement de sécurité AKS 1300

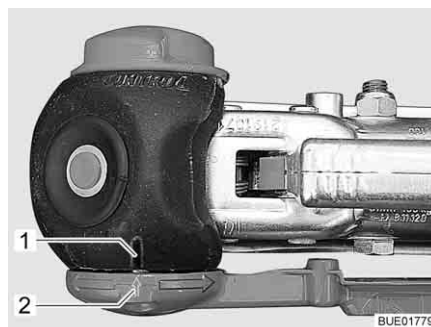


Fig. 4 Contrôle "AKS terminé"

- Attelage :*
- Soulever complètement le levier de stabilisation (Fig. 3,2).
 - Tourner à fond la molette de réglage (Fig. 3,4) vers la position d'ouverture.
 - Tirer la poignée d'attelage (Fig. 3,1) vers le haut.
 - Placer l'accouplement de sécurité ouvert sur la rotule d'attelage. La poignée d'attelage s'enclenche de manière perceptible et se place en position initiale.
 - Appuyer une fois de plus avec la main (et non le pied) sur la poignée d'attelage. La fermeture et le verrouillage de l'attelage s'effectuent automatiquement.
 - Effectuer un contrôle visuel : Le cylindre vert de l'indicateur de sécurité (Fig. 3,3) doit être allumé.

- Tourner la molette de réglage dans le sens des aiguilles d'une montre jusqu'à ce que vous ressentiez et entendiez le grincement du limiteur de couple.
- Pousser le levier de stabilisation vers le bas jusqu'à ce que le repère se trouvant sur le levier de stabilisation (Fig. 4,2) corresponde avec celui se trouvant sur le carter de stabilisation (Fig. 4,1).

3.5.2 Accouplement de sécurité AKS 3004

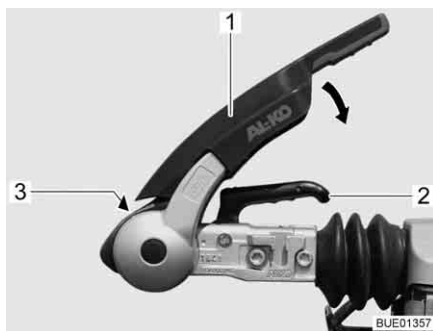


Fig. 5 Accouplement de sécurité AKS 3004

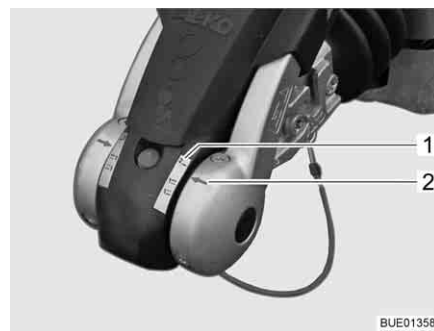


Fig. 6 Contrôle "AKS terminé"

Attelage :

- Soulever complètement le levier de stabilisation (Fig. 5,1).
- Tirer la poignée d'attelage (Fig. 5,2) vers le haut.
- Placer l'accouplement de sécurité ouvert sur la rotule d'attelage. La poignée d'attelage s'enclenche de manière perceptible et se place en position initiale.
- Appuyer une fois de plus avec la main (et non le pied) sur la poignée d'attelage. La fermeture et le verrouillage de l'attelage s'effectuent automatiquement.
- Effectuer un contrôle visuel : Le cylindre vert de l'indicateur de sécurité (Fig. 5,3) doit être allumé.
- Activer l'installation du dispositif de stabilisation. Appuyer le levier de stabilisation (Fig. 5,1) jusqu'à la butée vers le bas.
- Effectuer un contrôle visuel : La flèche (Fig. 6,2) doit se trouver au repère "2" (Fig. 6,1).

3.6 Système de contrôle de la remorque (ATC) (équipement spécial)



- ▶ Le plus continu sur la prise de raccordement du véhicule tracteur doit être protégé avec 15 A ou 20 A. Risque d'incendie !
- ▶ Le système de contrôle de la remorque ne peut supprimer les limites physiques définies. Ne pas dépasser la vitesse maximale de 100 km/h prévue de par la construction et toujours adapter la vitesse de conduite au temps, à la route et à la circulation.



- ▷ Respecter, de plus, le mode d'emploi du constructeur.



1 DEL de contrôle

Fig. 7 DEL de contrôle

- Atteler la remorque.
- Relier la remorque au véhicule tracteur au moyen du câble de raccordement. Le système de contrôle de la remorque procède à un autocontrôle. La DEL de contrôle (Fig. 7,1) passe au rouge pendant env. 3 secondes.
- Vérifier que la DEL de contrôle soit de nouveau verte après l'autocontrôle. Le système de contrôle de la remorque est maintenant actif.

3.7 Dételage



- ▶ Etre prudent lors de l'attelage ou du dételage d'une remorque. Risque d'accident et de blessure !
- ▶ En outre, respecter les consignes de sécurité concernant l'attelage données dans ce mode d'emploi.



- ▷ Ne pas monter sur le couvercle du timon. Risque de rupture !

- Dételage :*
- Serrer le frein à main de la caravane.
 - Placer les cales de roues sous les deux roues.
 - Retirer le connecteur de la caravane de la prise de courant du véhicule tracteur et le placer dans son logement situé sur le timon.
 - Dégager du crochet du véhicule tracteur le câble du frein automatique de désaccouplement.
 - Abaisser la roue jockey jusqu'à ce qu'elle repose fermement sur le sol. Ensuite, déverrouiller le dispositif d'attelage.
 - Avec l'aide de la roue jockey, soulever le timon jusqu'à ce que le véhicule tracteur puisse être éloigné sans danger.

3.8 Charge utile



- ▶ Une charge trop importante du véhicule et une pression de pneus erronée peuvent entraîner l'éclatement des pneus. La perte de la maîtrise du véhicule pourrait en être la conséquence (voir paragraphe 13.7).
- ▶ Dans les papiers du véhicule sont indiqués le poids total autorisé et le poids avec les équipements spéciaux départ usine (poids réel), mais pas le poids du véhicule chargé (voir paragraphe 3.8.1). Avant chaque départ, nous vous recommandons, pour votre propre sécurité, de peser le véhicule chargé (de tous les objets qu'il comprend) sur une balance publique.



- ▷ Ne pas dépasser le poids total autorisé indiqué dans les papier du véhicule et les charges à l'essieu autorisées avec la charge utile.
- ▷ Les accessoires intégrés et les équipements spéciaux réduisent la charge utile.
- ▷ Observer les charges par essieu indiquées dans les documents du véhicule.

Répartir le chargement de la caravane de telle sorte que le timon d'attelage ne soit pas chargé au-delà de la charge d'appui autorisée au niveau de la boule. Les objets lourds doivent être placés le plus près possible de l'essieu afin que le centre de la charge se situe au milieu du véhicule.

Lors du chargement de la caravane, il convient de respecter :

- la charge remorquée maximale autorisée du véhicule tracteur
- la charge d'appui maximale autorisée (p. ex. 50 kg)
- la charge d'appui minimale de 25 kg

Ces données sont visées dans le mode d'emploi du véhicule tracteur.

Charges maximales autorisées

Désignation	Sollicitation (kg)
Charge sur le toit	90
Lits superposés	100
Lit escamotable	200
Porte-vélos Double	35

3.8.1 Notions



- ▷ Dans le langage technique, la notion de "masse" a remplacé celle de "poids". Dans le langage courant on parle encore de "poids". Pour une meilleure compréhension des paragraphes suivants, la notion de "masse" n'est donc utilisée que dans les formulations fixes.
- ▷ Toutes les informations conformément à la norme européenne DIN EN 1645-2.

Poids total autorisé en charge

Le poids total autorisé en charge est le poids qu'un véhicule ne doit jamais dépasser.

Le poids total autorisé en charge se compose du **poids réel** et de la **charge utile**.

Le poids total autorisé en charge est indiqué par le constructeur dans les papiers du véhicule.

Poids réel

Le poids réel se compose du poids en état de marche et du poids des équipements spéciaux départ usine.

Poids en état de marche

Le poids en état de marche est le poids du véhicule en série en état de marche (sans équipements spéciaux départ usine).

Le poids en état de marche est constitué de :

- Poids à vide (poids du véhicule vide) avec l'équipement de série monté en usine
- Poids de l'équipement de base

L'équipement de base comprend toutes les pièces et les liquides nécessaires pour utiliser le véhicule de façon sûre et conforme. Le poids de l'équipement de base comprend :

- Un système d'eau fraîche rempli
- Une bouteille de gaz remplie à 100 %
- Un système de chauffage rempli
- Un système de chasse d'eau des toilettes rempli
- Les câbles d'alimentation pour l'alimentation électrique en 230 V
- L'élément d'encastrement pour une batterie supplémentaire si une batterie supplémentaire est possible

Les réservoirs d'eaux usées et pour matières fécales sont vides.

Exemple de calcul de l'équipement de base

Réservoir d'eau de 25 l	25 kg
Bouteille de gaz en aluminium (11 kg _{gaz} + 5,5 kg _{bouteille})	+ 16,5 kg
Câble d'alimentation 230 V	+ 4 kg
Total	= 45,5 kg

Le poids en état de marche et le poids réel sont indiqués dans les papiers du véhicule.

Charge utile La charge utile est constituée de :

- Equipement supplémentaire
- Equipement personnel

Vous trouverez des explications concernant les différents éléments du chargement dans le texte suivant.



- ▷ La charge utile du véhicule peut être augmentée en réduisant le poids réel. Il est pour cela permis de vider les réservoirs de liquide ou de retirer les bouteilles de gaz.

Equipement supplémentaire

L'équipement supplémentaire comprend les accessoires et l'équipement spécial. L'équipement supplémentaire peut être par exemple :

- Roue de secours
- Porte-vélos
- Antenne parabolique
- Four à micro-ondes
- Alimentation en eau chaude

Les poids des différents équipements optionnels sont indiqués au chapitre 15 ou sont à demander au constructeur.

Equipement personnel

L'équipement personnel comprend les objets transportés dans le véhicule qui ne sont pas cités dans la charge conventionnelle. L'équipement personnel comprend par exemple :

- Denrées alimentaires
- Vaisselle
- Téléviseur
- Radio
- Vêtements
- Linges de lit
- Jouets
- Livres
- Produits d'hygiène

Font également partie de l'équipement personnel quel que soit l'endroit où ils se trouvent :

- Vélos
- Bateaux
- Planches à voile
- Equipements de sport

Selon les directives en vigueur, le fabricant doit prévoir pour l'équipement personnel au moins un poids calculé selon la formule suivante :

Formule Poids minimum M (kg) = 10 x N + 10 x L

Explication N = Nombre maximum de lits, selon les indications du constructeur
L = Longueur totale de la caravane en mètres, hors timon

Exemple Caravane avec 4 lits et d'une longueur de 5 m :
Poids minimum M (kg) = 10 x 4_{lits} + 10 x 5_{mètres} = 90 kg

3.8.2 Calcul de la charge utile



- ▶ Le calcul en usine de la charge utile s'effectue en partie sur la base des poids arrondis. Pour des raisons de sécurité, le poids total autorisé en charge ne doit en aucun cas être dépassé.
- ▶ Dans les papiers du véhicule sont indiqués le poids total autorisé et le poids avec les équipements spéciaux départ usine (poids réel), mais pas le poids du véhicule chargé (voir paragraphe 3.8.1). Avant chaque départ, nous vous recommandons, pour votre propre sécurité, de peser le véhicule chargé (de tous les objets qu'il comprend) sur une balance publique.

La charge utile (voir paragraphe 3.8.1) représente la différence de poids entre

- le poids total autorisé en charge et
- le poids réel.

Exemple de calcul de la charge utile

	Poids à prendre en compte en kg	Calcul
Poids total autorisé en charge d'après les papiers du véhicule	1500	
Poids en état de marche, équipement de base compris, d'après les papiers du véhicule	- 1200	
Ce qui donne comme charge utile autorisée	300	

Le calcul de la charge utile à partir de la différence entre le poids total autorisé en charge et le poids réel indiqué par le fabricant est une valeur théorique.

La charge utile effective ne peut être mesurée que lorsque le véhicule est pesé sur une balance publique, avec des réservoirs remplis, des bouteilles de gaz remplies et un équipement supplémentaire complet.

La différence entre le poids total autorisé en charge et le poids pesé du véhicule indique la charge utile effective.

Le résultat est le poids d'équipement personnel qui peut être effectivement chargé.

3.8.3 Comment charger correctement la caravane



- ▶ Ne pas dépasser le poids total autorisé en charge.
- ▶ Répartir uniformément le chargement du côté gauche et du côté droit du véhicule.
- ▶ Ranger tous les objets de sorte qu'ils ne puissent pas glisser.
- ▶ Ranger les objets lourds (auvent, boîtes de conserves et autres) à proximité de l'essieu. Les espaces de rangement dont les portes ne s'ouvrent pas dans le sens de marche du véhicule conviennent particulièrement au rangement des objets lourds.
- ▶ Empiler les objets légers (linge) dans les compartiments de rangement au niveau du toit.
- ▶ Ne jamais charger l'arrière de la caravane.

La répartition de la charge utile recommandée ne peut pas être exécutée de manière parfaitement conséquente car les possibilités de rangement sont réparties dans tout l'intérieur de la caravane. Veiller pourtant à placer les objets les plus lourds à proximité immédiate de l'essieu et le plus bas possible ; c'est-à-dire le plus près possible du plancher de la caravane. Les objets lourds (auvent, conserves et autres) doivent éventuellement être rangés dans le véhicule tracteur.

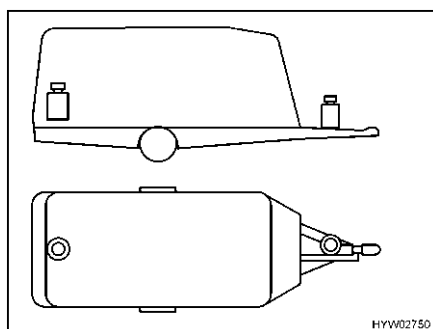


Fig. 8 Répartition incorrecte des charges

Chargement incorrect

Des charges éloignées (Fig. 8) l'une de l'autre favorisent le tangage de la caravane.

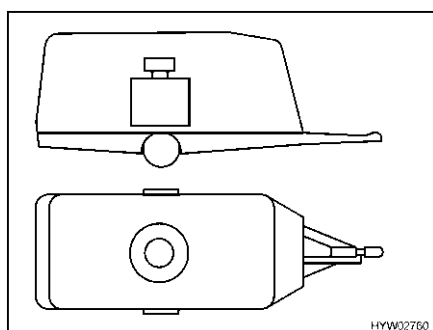


Fig. 9 Répartition correcte des charges

Chargement correct

Ne pas placer les objets lourds tels qu'auvent, conserves, etc., à l'intérieur de la caravane mais dans le véhicule tracteur. Fixer les vélos sur le toit du véhicule tracteur. Ranger toutes les charges à proximité de l'essieu (Fig. 9).

3.8.4 Charge remorquée, charge d'appui et charge par essieu



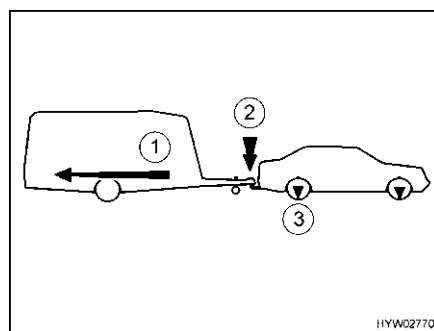
- ▶ Toujours régler la charge d'appui maximale possible.
- ▶ Toujours tenir compte de la charge d'appui minimale de 25 kg.



- ▷ La charge d'appui de la caravane ne doit jamais dépasser 100 kg.



- ▷ Pour le choix du véhicule tracteur et de sa remorque, il est important de respecter les indications visées sur les papiers.



- 1 Charge remorquée
- 2 Charge d'appui
- 3 Charge à l'essieu

Fig. 10 Charge remorquée, charge d'appui, charge à l'essieu

Charge remorquée

La valeur de charge remorquée (Fig. 10,1) indiquée dans les papiers du véhicule tracteur indique le poids **maximal** que celui-ci peut tracter. La charge remorquée indique le poids **réel** de la caravane et **non pas** le poids total technique autorisé de la caravane.

Exemple

Le véhicule tracteur ne doit pas tracter plus de 1 200 kg. Si la caravane a un poids total autorisé en charge de 1 200 kg et pèse 900 kg, il peut être chargé de 300 kg supplémentaires. Toutefois, une caravane avec un poids total autorisé en charge de 1 400 kg ne pourra être chargée que jusqu'à un maximum de 1 200 kg.

Charge d'appui

La charge d'appui (Fig. 10,2) indique le poids maximal que le timon de la caravane doit exercer sur le dispositif d'attelage du véhicule tracteur. Vous trouverez les indications correspondantes dans la description du système d'attelage et dans les papiers du véhicule. Une voiture équipée d'un dispositif d'attelage possédant une charge d'appui maximale de 50 kg ne doit donc pas tracter une caravane chargée dont la charge d'appui réelle est de 75 kg. Il faut tenir compte aussi de la charge d'appui en considérant le poids total autorisé du véhicule tracteur. Au cas échéant, il faut réduire la charge utile dans le véhicule tracteur de la valeur de la charge d'appui.

Ne jamais dépasser le poids total autorisé en charge pour le véhicule tracteur ou la caravane.

L'attelage n'atteint sa stabilité de conduite maximale qu'une fois la charge d'appui adaptée au mieux à la combinaison véhicule tracteur – caravane. La charge d'appui optimale correspond à la charge d'appui maximale possible.

- Vous obtiendrez les indications concernant la charge d'appui optimale dans les papiers du véhicule et dans la description du système d'attelage.
- Si vous trouvez des indications différentes dans les papiers du véhicule et dans la description du système d'attelage : Choisissez la valeur **inférieure**. Cette valeur est la **charge d'appui maximale possible** pour l'attelage.
- Vérifier la charge d'appui avant chaque départ, p. ex. au moyen d'un appareil de mesure. Afin d'obtenir une valeur correcte, placer l'appareil verticalement sous la rotule d'attelage et mettre le timon de la caravane en position horizontale.
- Répartir la charge de la caravane de manière à ce que la charge d'appui mesurée s'approche le plus possible de la charge d'appui maximale possible. Ne pas dépasser la charge d'appui maximale possible.

Charge à l'essieu

La charge à l'essieu (Fig. 10,3) est également indiquée dans les papiers du véhicule tracteur et donne la charge maximale autorisée pour les essieux avant et arrière. La charge à l'essieu ne doit pas être dépassée par une remorque. L'image indique les endroits où s'exercent les charges décrites ci-dessus.

3.8.5 Porte-vélos (équipement spécial)



- ▶ Lors du chargement du porte-vélos, tenir compte des charges autorisées par essieu et du poids total autorisé en charge.
- ▶ Respecter les charges maximale et minimale d'appui autorisées au dispositif d'attelage du véhicule tracteur. Charger la caravane en tenant compte de ce critère.
- ▶ Une largeur totale de 2,55 m ne doit pas être dépassée. Régler les fixations pour les vélos en conséquence. Le dépassement latéral doit être signalé par un drapeau rouge.
- ▶ Le porte-vélos doit être chargé uniquement de vélos (2 au maximum).
- ▶ Fixer les vélos avec la courroie fournie et vérifier qu'ils tiennent bien après quelques kilomètres.
- ▶ Contrôler la bonne fixation des bicyclettes sur le porte-vélos au bout des 10 premiers kilomètres et ensuite, à chaque arrêt.
- ▶ Ne pas utiliser le porte-vélos comme porte-bagages ou comme échelle.



- ▷ Le porte-vélos sert uniquement au transport de vélos.
- ▷ La masse totale indiquée par le constructeur ne doit pas être dépassée.
- ▷ La plaque d'immatriculation et les feux arrières ne doivent pas être recouverts.
- ▷ La charge maximale du porte-vélos est de 35 kg.
- ▷ Lors de l'installation des vélos sur le porte-vélos, tenir compte du centre de gravité. Si le porte-vélos n'est chargé que d'un seul vélo, placer celui-ci le plus près de la paroi du véhicule.
- ▷ Il n'est pas permis de voyager avec un porte-vélos déplié et des vélos non attachés.
- ▷ S'assurer avant chaque voyage :
Le porte-vélos non chargé est-il correctement plié ?
Les vélos sont-ils attachés solidement au porte-vélos avec les sangles du porte-vélos ?

Porte-vélos à l'avant

Le porte-vélos sera fixé à l'aide du matériel de montage aux longerons du timon.

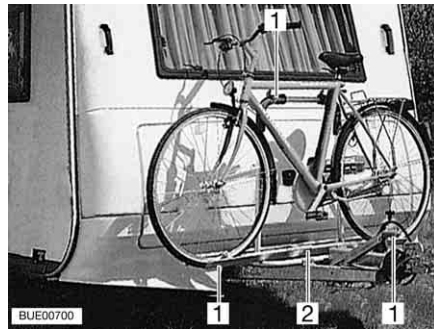


Fig. 11 Porte-vélos à l'avant

Charger les vélos :

- Placer les vélos sur le porte-vélos (Fig. 11,2) et les attacher à l'aide de sangles rapides (Fig. 11,1).

Porte-vélos sur paroi arrière

Le porte-vélos est selon le modèle ou bien vissé en haut directement à la paroi arrière ou accroché à l'arrière dans des fixations spéciales. Le porte-vélos est vissé au plancher sous le véhicule.



Fig. 12 Porte-vélos sur paroi arrière

Charger les vélos :

- Placer les vélos sur le porte-vélos et les attacher à l'aide de sangles rapides.
- De plus, fixer chaque vélo sur la poignée ou le bras d'appui.

3.9 Rétroviseur extérieur



- ▶ Pour des raisons de sécurité, régler à nouveau les rétroviseurs extérieurs avant chaque voyage.



- ▷ Les rétroviseurs supplémentaires doivent être homologués CE et donc être conformes aux directives CE.

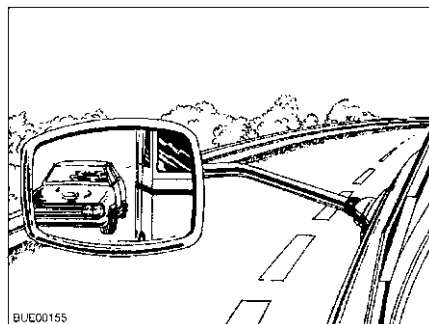


Fig. 13 Rétroviseur extérieur

Pour la conduite en traction, le véhicule tracteur doit être muni de deux rétroviseurs extérieurs. Les rétroviseurs extérieurs doivent permettre au conducteur une vue suffisante de la route de chaque côté de la remorque.

Règles à respecter pour l'achat de rétroviseurs supplémentaires

- Se rendre au magasin avec la caravane.
- Faire un essai d'ajustage sur place.
- Vérifier que le rétroviseur est bien adapté au véhicule et à la position assise du conducteur.

3.10 Télévision (équipement spécial)



- ▶ Avant chaque départ, placer l'écran plat et son support dans leur position initiale et les sécuriser. Si le support de l'écran est monté dans un meuble télévision : Fermer le meuble télévision.
- ▶ Avant chaque départ, vérifier que l'antenne est en position rangée. Risque d'accidents ! Position rangée veut dire : L'antenne est orientée vers l'arrière, abaissée, et bloquée dans cette position.



- ▷ Pour plus d'informations sur le positionnement de l'écran plat, voir le chapitre 6.

3.11 Couvercle de l'évier



- ▷ Quand l'évier du véhicule est équipé d'un couvercle inamovible, fermer ce dernier avant de démarrer.
- ▷ Quand l'évier du véhicule est équipé d'un couvercle non fixé, ce dernier peut tomber en cas d'accident, de freinage d'urgence ou sur les routes inégales et endommager des pièces de l'équipement. Avant chaque départ, enlever le couvercle de l'évier et le ranger en sécurité dans le bloc cuisine ou dans la penderie.

3.12 Blocage de composants



- ▷ En cas d'accident ou de freinage d'urgence, les composants non fixés peuvent endommager l'équipement du véhicule. Bloquer les composants non fixés dans les supports prévus à cet effet avant chaque départ ou les ranger en un endroit sûr du véhicule.
- ▷ Des portillons ou portes non bloqués peuvent sauter durant la marche et endommager des parties de l'équipement intérieur. Bloquer toutes les portes et tous les portillons avant chaque départ.

Les portes intérieures et les tables sont par exemple des composants. Abat-tants des placards voir paragraphe 6.3.



Fig. 14 Table, abaissée (exemple)

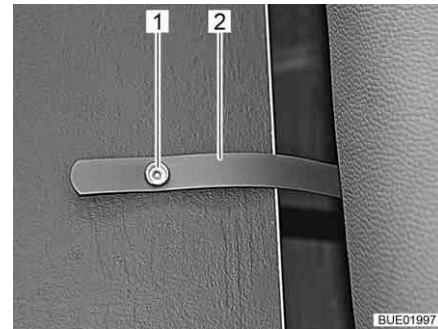


Fig. 15 Bande de sécurité

Il existe plusieurs possibilités de bloquer la table suivant l'équipement du véhicule :

Bande de sécurité

La table abaissée (Fig. 14) se sécurise avec une bande de sécurité (Fig. 15,2). La bande de sécurité se fixe au moyen de boutons pression (Fig. 15,1) se trouvant sous le plateau de table et sur le coffre de banquette.



Fig. 16 Fermeture de serrage



Fig. 17 Crochet

Fermeture de serrage

Quand le véhicule est équipé d'une table suspendue (Fig. 16,1) et d'une table pivotante/à hauteur réglable, la table abaissée se bloque au moyen de deux fermetures de serrage. Accrocher et fermer les fermetures de serrage (Fig. 16,2) dans les crochets (Fig. 17,1) de la table pivotante/à hauteur réglable sous le plateau de la table suspendue.

3.13 Sécurité routière



- ▶ Vérifier régulièrement la pression des pneus avant chaque départ ou bien toutes les 2 semaines. Une pression de pneu erronée peut être la cause d'une usure supplémentaire et peut endommager les pneus et entraîner une crevaison. La perte de la maîtrise du véhicule pourrait en être la conséquence (voir paragraphe 13.7).


Avant chaque départ, passer en revue la liste de contrôle :

Véhicule tracteur avec caravane

N°	Contrôles	Contrôlé
1	Tous les papiers du véhicule sont à bord	
2	Le véhicule tracteur possède deux rétroviseurs extérieurs	
3	La charge d'appui n'est pas dépassée ou est inférieure à la valeur prescrite	
4	Pneus et pression de gonflage des pneus dans un état correct	
5	Système d'éclairage de route fonctionne	
6	Le frein à inertie fonctionne	
7	Les freins réagissent de façon régulière	
8	L'attelage conserve sa trajectoire lors du freinage	
9	Hauteur totale constatée et notée. Noter la hauteur du véhicule et la garder à portée de main dans le véhicule tracteur	

Structure habitable extérieur

10	Store extérieur enroulé entièrement	
11	Le toit est déneigé et dégivré (en hiver)	
12	Raccordements extérieurs coupés et conduites rangées	
13	Vérins externes enlevés	
14	Stabilisateurs et roue jockey complètement relevés	
15	Cales de roues retirées et rangées	
16	Marchepied bien rangé ou rentré	
17	Portillons sont fermés et verrouillés	
18	Porte cellule est fermée	

	N°	Contrôles	Contrôlé
Structure habitable intérieur	19	Fenêtres et lanterneaux fermés et verrouillés	
	20	Le téléviseur est enlevé du support et bien rangé	
	21	Écran plat bloqué	
	22	Antenne de télévision escamotée (dans le cas où il y en a une)	
	23	Objets en vrac rangés ou fixés	
	24	Points de dépôt ouverts vidés	
	25	Le couvercle est rangé soigneusement	
	26	Ne pas entreposer de cartouches de gaz ou tout autre matériel facilement inflammable dans le caisson de toit de l'éclairage de l'auvent	
	27	Porte du réfrigérateur bloquée	
	28	Réfrigérateur commuté en mode à 12 V	
	29	Tous les tiroirs et portillons fermés	
Installation de gaz	32	Bouteilles de gaz amarrées solidement et immobilisées dans leur compartiment	
	33	Quand les bouteilles à gaz ne sont pas raccordées à la lyre, toujours mettre le bouchon de protection	
	34	S'il n'y a pas de sécurité de rupture de tuyau : Robinet principal de la bouteille de gaz et des robinets d'arrêt de gaz fermé	
Installation électrique	35	Vérifier la valeur de charge de la batterie de cellule (voir chapitre 8). Si le panneau de contrôle indique une tension de batterie trop faible, la batterie de cellule doit être rechargée. Veiller aux remarques visées au chapitre 8  ▷ Prendre la route avec une batterie de cellule complètement chargée.	
Circuit d'eau structure habitable	36	Réservoir mobile d'eaux usées rangé dans le compartiment à bouteilles de gaz et bloqué	
	37	Circuit d'eau vidé en cas de risque de gel. Ouvrir les robinets d'eau et les robinets de vidange	

Sommaire du chapitre

Vous trouverez dans ce chapitre des indications concernant la conduite avec la caravane.

Les indications concernent en particulier :

- la vitesse de conduite
- les freins
- la marche arrière

4.1 Mode caravane



- ▶ Veiller à ce que personne ne se trouve dans la caravane pendant le voyage.
- ▶ Les caravanes sont techniquement conçues dans leur construction pour rouler à une vitesse maximale de 130 km/h.
- ▶ Toujours tenir compte des limitations de vitesse dans les différents pays (voir chapitre 17).

Les différences essentielles distinguant la conduite avec caravane de celle sans caravane sont la largeur et la longueur plus importantes de l'ensemble routier, l'accélération moins nerveuse et la distance de freinage plus importante. C'est pourquoi il convient d'adapter la conduite à ces nouveaux facteurs de comportement routier.

4.2 Freins



- ▶ En cas de constatation de défauts sur l'installation de freinage, faire réparer immédiatement par un atelier de réparation autorisé.

Avant le voyage

Avant chaque départ, s'assurer par un test de freinage :

- Le frein à inertie fonctionne-t-il ?
- Les freins réagissent-ils de manière homogène ?
- L'attelage conserve-t-il sa stabilité de trajectoire pendant le freinage ?

4.3 Marche arrière



- ▷ En marche arrière, la caravane se dirige exactement dans le sens contraire des mouvements de direction du véhicule tracteur. En braquant le véhicule tracteur à gauche, la caravane se dirige à droite !
- ▷ Ne jamais effectuer la marche arrière sans une seconde personne tenant lieu de guide.

Le déplacement de la caravane en marche arrière s'effectue sans problème pour tous les modèles équipés d'un système de recul automatique. Outre la résistance au roulement, prendre en compte une force de freinage résiduelle.

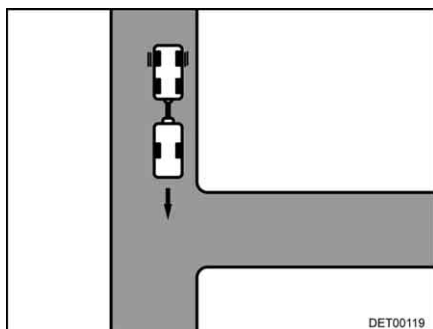


Fig. 18 Manœuvre à effectuer

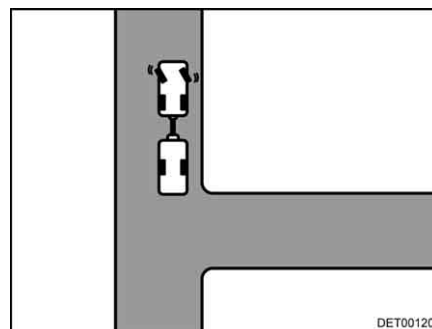


Fig. 19 Braquer à gauche

Marche arrière :

- Se déplacer vers l'entrée, jusqu'à ce que l'arrière de la caravane se trouve, à peu près, à la hauteur de l'entrée (Fig. 18).
- Braquer à gauche quand l'attelage est arrêté (Fig. 19).
- Avancer prudemment en marche arrière. La caravane se dirige vers la droite.

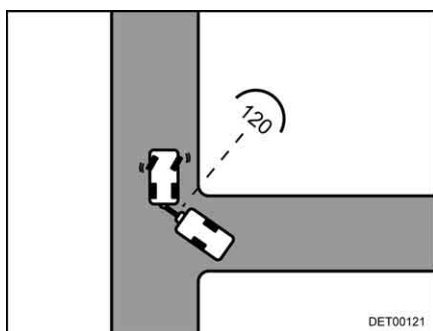


Fig. 20 Manœuvre à effectuer

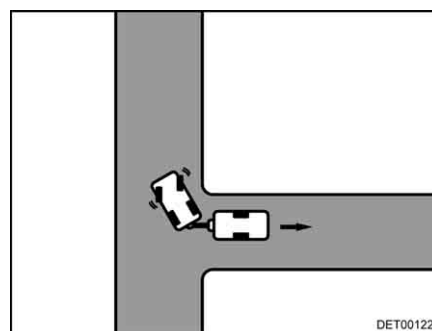


Fig. 21 Braquer à droite



- ▷ L'angle entre les véhicules ne doit pas devenir trop étroit, car sinon les coins se heurteraient les uns aux autres. Ceci peut entraîner un endommagement considérable des véhicules. Se faire guider !

- Dès que les deux véhicules se trouvent dans un angle de 120° l'un par rapport à l'autre, s'arrêter (Fig. 20).
- Braquer à droite et avancer prudemment en marche arrière (Fig. 21).
- Continuer en marche arrière, procéder éventuellement à une légère correction avec le volant.
- Sur les derniers 2 ou 3 m, braquer une nouvelle fois vers la gauche, pour placer l'attelage en ligne droite.

Sommaire du chapitre

Vous trouverez dans ce chapitre des indications concernant la mise en place de votre véhicule.

Les indications concernent en particulier :

- le frein à main
- les cales de roues
- l'utilisation des stabilisateurs
- le marchepied
- le réservoir d'eaux usées mobile
- le raccordement 230 V
- le réfrigérateur
- l'antenne parabolique
- orientation de l'antenne



- ▷ Installer le véhicule de façon à ce qu'il soit le plus horizontal possible. Bloquer le véhicule pour empêcher qu'il ne roule.

5.1 Frein à main



- ▷ Ne pas monter sur le couvercle du timon. Risque de rupture !



- ▷ En cas de risque de gel, desserrer de temps en temps le frein à main et le resserrer ensuite. En procédant ainsi, il est possible d'éviter que le frein à main ne gèle ou ne soit grippé par la rouille. Avant de desserrer le frein à main, bloquer le véhicule pour empêcher qu'il ne roule.

A l'arrêt du véhicule, le frein à main doit être tiré fermement.



Fig. 22 Frein à main

Pour desserrer le frein à main, tirer le levier de frein (Fig. 22,1) vers l'avant.

5.2 Cales de roues

Utiliser les deux cales de roues sur toute pente, même légère.

5.3 Stabilisateurs (partiellement équipement spécial)



- ▷ Ne pas utiliser les stabilisateurs intégrés comme cric. Les stabilisateurs servent seulement à la stabilisation du véhicule immobilisé. Les roues du véhicule ne doivent pas être déchargées.
- ▷ Lors de l'installation du véhicule, veiller à ce que les stabilisateurs soient chargés de façon égale.
- ▷ Avant de prendre la route, tourner les stabilisateurs vers le haut jusqu'à la butée.

Utiliser les stabilisateurs montés en série sur la caravane pour stabiliser celle-ci.

Positionner la caravane à l'horizontale à l'aide de la roue jockey. En cas de besoin, utiliser un niveau à bulle.

Abaisser les stabilisateurs une fois que la caravane est placée à l'horizontale.



- ▷ Sur des terrains meubles ou cédant sous la charge, une plaque de grande surface doit être placée sous les appuis, pour éviter un enfoncement dans le sol.

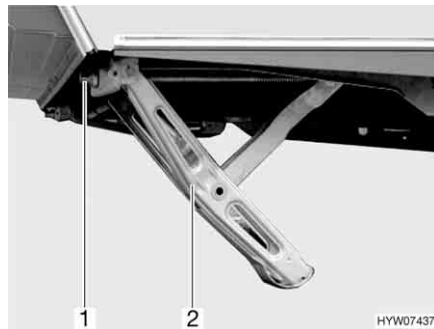


Fig. 23 Stabilisateur abaissé

Abaisser les stabilisateurs :

- Pour cela, placer la manivelle livrée en série avec la caravane sur l'écrou à six pans (Fig. 23,1) du stabilisateur (Fig. 23,2).
- Tourner la manivelle dans le sens des aiguilles d'une montre. Le stabilisateur pivote vers le bas.

Rabattre les stabilisateurs vers le haut :

- Tourner la manivelle dans le sens inverse des aiguilles d'une montre. Le stabilisateur pivote vers le haut.

5.4 Marchepied (amovible)



- ▶ Veiller à ce que le marchepied repose sur un sol ferme et plan. Ceci évite le marchepied de basculer sur le côté.
- ▶ Ne pas appuyer le pied sur les bords du marchepied. Risque de glissement !
- ▶ Ancrer le marchepied au sol, avec des piquets de tente p. ex. Le marchepied ne doit alors plus glisser.



Fig. 24 Marchepied (amovible)

- Poser le marchepied (Fig. 24,1) devant l'entrée de la caravane.

5.5 Réservoir d'eaux usées, mobile (équipement spécial)

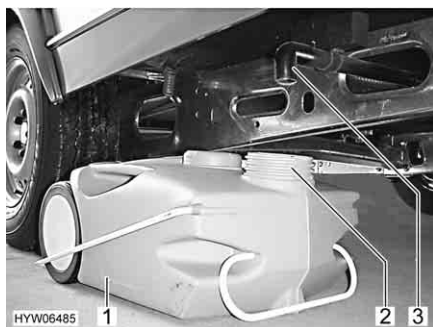


Fig. 25 Réservoir d'eaux usées, mobile

Le réservoir d'eaux usées (Fig. 25,1) est conservé dans le compartiment à bouteilles de gaz de la caravane pendant le voyage. Le tuyau de purge (Fig. 25,3) de la caravane se trouve dans le plancher du véhicule, du côté gauche dans le sens de marche.

Avant d'utiliser le circuit d'eau : Placer le réservoir d'eaux usées sous la caravane de manière à ce que l'ouverture (Fig. 25,2) du réservoir d'eaux usées se trouve sous le tuyau de purge.

5.6 Raccordement 230 V

Le véhicule peut être relié à un réseau d'alimentation de courant externe en 230 V (voir chapitre 8).

5.7 Réfrigérateur

Sans kit électrique, le réfrigérateur ne fonctionne en mode 12 V que quand un véhicule tracteur est branché et que son moteur tourne. Si le moteur du véhicule est coupé, commuter le réfrigérateur en mode 230 V ou en régime au gaz.

5.8 Antenne parabolique (équipement spécial)



- ▶ Vérifier avant chaque départ que l'antenne est en position rangée. Risque d'accidents !



- ▷ Placer l'antenne en position rangée en cas de vent fort (plus de 80 km/h).



- ▷ Le véhicule doit être immobilisé lors de la recherche du satellite. Ne pas marcher autour du véhicule.
- ▷ La réception satellite n'est possible que si l'antenne est orientée directement vers le satellite souhaité et si la vue n'est pas bouchée par des obstacles.
- ▷ Pour plus d'informations, voir le mode d'emploi du fabricant de l'appareil.

5.8.1 Parabole avec orientation automatique de l'antenne (Teleco)

L'antenne parabolique est équipée d'une unité de commande automatique. L'unité de commande automatique se charge de l'orientation exacte de l'antenne.

L'antenne sort automatiquement lorsque le système de réception est mis sous tension. L'antenne rentre automatiquement lorsque le système de réception est mis hors tension ou lors du démarrage du moteur du véhicule.

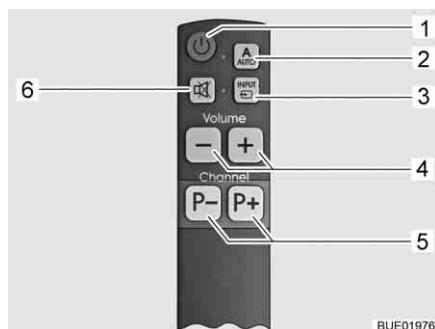
Lorsque le programme de télévision désiré est choisi, le satellite correspondant est automatiquement choisi et repéré.

Une télécommande permet le pilotage de l'antenne parabolique. Une télécommande simplifiée est également disponible en option.



- 1 Touche Téléviseur Marche/Arrêt
- 2 Touche AUTO (unité de commande et téléviseur Marche/Arrêt)
- 3 Touche INPUT (sélection de la source de signal)
- 4 Touches de sélection de programme

Fig. 26 Télécommande



- 1 Touche Téléviseur Marche/Arrêt
- 2 Touche AUTO (unité de commande et téléviseur Marche/Arrêt)
- 3 Touche INPUT (sélection de la source de signal)
- 4 Touches de volume
- 5 Touches de sélection de programme
- 6 Touche Mode muet

Fig. 27 Télécommande simplifiée (option)

Mise en marche de l'installation :

- Appuyer pendant 1 seconde sur la touche AUTO (Fig. 26,2 ou Fig. 27,2). Le téléviseur et l'unité de commande sont ainsi allumés.

Quand l'antenne était rentrée, elle sort maintenant en position de fonctionnement. L'antenne commence ensuite automatiquement la recherche du satellite adéquat pour le programme de télévision choisi.

Lorsque l'installation a trouvé le satellite, le programme télévisuel apparaît automatiquement.

Choisir un programme de télévision :

- Appuyer sur les touches de sélection de programme (Fig. 26,4 ou Fig. 27,5) jusqu'à ce que le programme de télévision désiré soit choisi.

L'antenne recherche automatiquement le bon satellite.

Lorsque l'installation a trouvé le satellite, le programme télévisuel apparaît automatiquement.

Choisir la source de signal :

- Appuyer sur la touche INPUT (Fig. 26,3 ou Fig. 27,3) jusqu'à ce que la source de signal désirée soit choisie.
- Pour retourner à l'affichage du canal satellite, appuyer sur la touche INPUT (Fig. 26,3 ou Fig. 27,3) jusqu'à ce que la source de signal DVB-S2 soit choisie.

Mettre le système de réception hors tension :

- Appuyer sur la touche AUTO (Fig. 26,2 ou Fig. 27,2).

L'antenne se met automatiquement en position rangée. Il est affiché à l'écran quand la position rangée est atteinte.

Le téléviseur et l'unité de commande s'éteignent au bout de quelques secondes.

Utiliser le système de réception sans l'antenne :

- Appuyer sur la touche Téléviseur Marche/Arrêt (Fig. 26,1 ou Fig. 27,1). L'unité de commande ne s'allume pas, l'antenne reste en position rangée.
- Appuyer sur la touche INPUT (Fig. 26,3 ou Fig. 27,3) jusqu'à ce que la source de signal désirée (telle que DVD) soit choisie.
- Appuyer sur la touche Téléviseur Marche/Arrêt (Fig. 26,1 ou Fig. 27,1) pour éteindre le téléviseur.

5.8.2 Parabole avec orientation automatique de l'antenne (Oyster)

L'antenne parabolique est équipée d'une unité automatique de positionnement. L'unité automatique de positionnement se charge de l'orientation exacte de l'antenne vers le satellite désiré.

La commande s'effectue par la télécommande au moyen de menus (sur l'écran du téléviseur).

Orienter l'installation :

- Allumer le téléviseur.
- Mettre en service le récepteur en actionnant l'interrupteur secteur. Quand la DEL verte s'allume sur récepteur infrarouge du récepteur, le récepteur est prêt à la marche.
- Mettre en service le récepteur grâce à la télécommande. L'antenne satellite s'oriente à partir de la position rangée et se met en mode de recherche.

Lorsque l'installation a trouvé le satellite, le programme télévisuel choisi apparaît automatiquement.

Souris sat

Suivant le modèle, l'antenne parabolique est équipée d'une souris sat. L'affichage (Fig. 28,2) de la souris sat indique la chaîne réglée. Les deux touches servent à la commande des fonctions de base de l'antenne parabolique (changement de chaîne, allumer/éteindre).

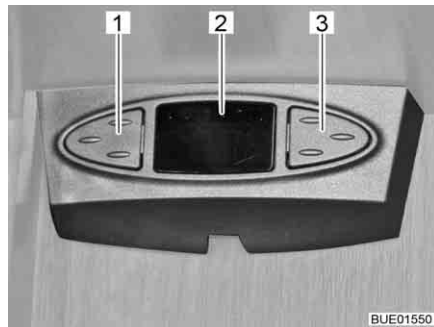


Fig. 28 Souris sat

Se servir de la souris sat :

- Choisir la chaîne précédente dans la liste de chaînes : Appuyer sur la touche gauche (Fig. 28,1).
- Choisir la chaîne suivante dans la liste de chaînes : Appuyer sur la touche droite (Fig. 28,3).
- Passer de radio à TV et inversement : Appuyer brièvement en même temps sur les touches (Fig. 28,1 et Fig. 28,3).
- Allumer/éteindre le récepteur : Appuyer en même temps sur les touches (Fig. 28,1 et Fig. 28,3) et les maintenir pressées.

Sommaire du chapitre

Vous trouverez dans ce chapitre des indications concernant l'habitation de votre véhicule.

Les indications concernent en particulier :

- l'ouverture et la fermeture des portes et portillons
- les interrupteurs d'éclairage
- le réglage des spots
- le positionnement du téléviseur
- le chauffage du véhicule
- l'aération du véhicule
- l'ouverture et la fermeture des fenêtres et des stores
- l'ouverture et la fermeture des lanterneaux
- la conversion des tables
- l'utilisation des lits
- l'utilisation de la douche extérieure

6.1 Porte cellule



► Conduire toujours avec les portes verrouillées.



- ▷ Le verrouillage des portes peut empêcher l'ouverture intempestive des portes, p. ex. en cas d'accident.
- ▷ Les portes verrouillées empêchent aussi l'intrusion non souhaitée de l'extérieur, p. ex. à l'arrêt devant des feux de signalisation.
- ▷ Avant de quitter le véhicule, verrouiller toujours les portes.

6.1.1 Porte cellule, à l'extérieur

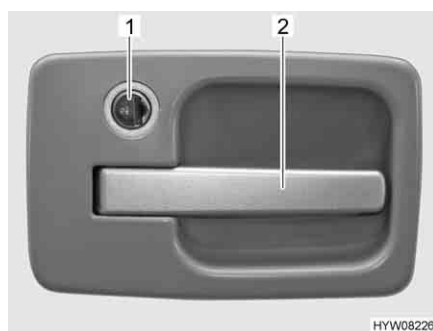


Fig. 29 Serrure de la porte cellule, à l'extérieur

- Ouvrir :**
- Insérer la clé dans le barillet (Fig. 29,1) et la tourner jusqu'au symbole "U". La serrure de la porte est déverrouillée.
 - Ramener la clé sur la position intermédiaire et la retirer.
 - Tirer sur la poignée de la porte (Fig. 29,2). La porte est ouverte.

- Verrouiller :*
- Insérer la clé dans le barillet (Fig. 29,1) et la tourner jusqu'au symbole "🔒". La serrure de la porte est verrouillée.
 - Ramener la clé sur la position intermédiaire et la retirer.



- ▷ Pour les portes cellules avec gonds à gauche, le verrouillage et l'ouverture se font de façon inverse à la porte cellule illustrée.

6.1.2 Porte cellule, à l'intérieur

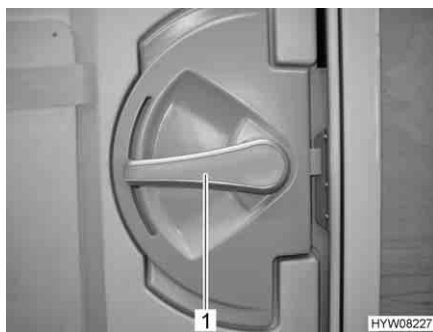


Fig. 30 Serrure de la porte cellule, à l'intérieur

- Ouvrir :*
- Appuyer sur la poignée de la porte (Fig. 30,1) vers le bas.
- Verrouiller :*
- Tourner la poignée de la porte (Fig. 30,1) d'env. 45° vers le haut et la laisser dans cette position.

6.1.3 Fenêtre porte cellule (équipement spécial)

La porte cellule comporte une fenêtre avec dispositif occultant plissé.



Fig. 31 Dispositif occultant plissé

- Fermer :*
- Saisir le dispositif occultant plissé (Fig. 31,2) par le centre de la barre-poi-gnée (Fig. 31,1), le tirer du bas vers le haut et le relâcher à la hauteur voulue. Le dispositif occultant plissé reste alors à cette hauteur.
- Ouvrir :*
- Pousser le dispositif occultant plissé en le tenant au centre de la barre-poi-gnée vers le bas.

6.1.4 Moustiquaire pliable sur la porte cellule (équipement spécial)



- ▷ Ouvrir la moustiquaire entièrement avant de fermer la porte cellule.



Fig. 32 Moustiquaire

- Fermer :*
- Tirer jusqu'au bout la moustiquaire par la barrette (Fig. 32,1).
- Ouvrir :*
- Remettre la moustiquaire en position initiale en la poussant par la barrette (Fig. 32,1).

6.2 Portillons extérieurs



- ▷ Avant chaque départ, fermer tous les portillons extérieurs et verrouiller les serrures des portillons.
- ▷ Pour ouvrir ou fermer le portillon extérieur, ouvrir ou fermer tous les serrures montées sur le portillon extérieur.



- ▷ Fermer tous les portillons extérieurs en quittant le véhicule.

Les portillons extérieurs montés sur le véhicule sont équipés de barilletts uniformes. Ainsi, toutes les serrures peuvent être ouvertes avec une même clé.

6.2.1 Serrure du portillon, en forme d'ellipse



- ▷ Par temps pluvieux, l'eau peut pénétrer dans la serrure ouverte du portillon. Il faut donc fermer la poignée de la serrure.

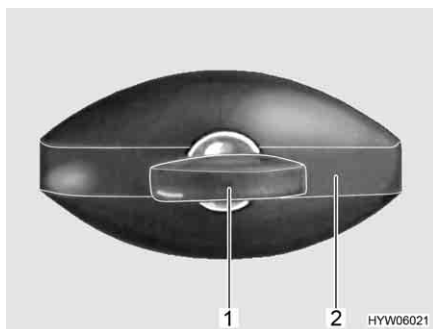


Fig. 33 Serrure du portillon, en forme d'ellipse

- Ouvrir :**
- Insérer la clé dans le barillet (Fig. 33,1) et la tourner d'un quart de tour dans le sens inverse des aiguilles d'une montre. La poignée de la serrure (Fig. 33,2) ressort.
 - Retirer la clé.
 - Tourner la poignée de la serrure un quart de tour dans le sens inverse des aiguilles d'une montre. La serrure du portillon est ouverte.
- Fermer :**
- Fermer le portillon extérieur complètement.
 - Tourner la poignée de la serrure dans le sens des aiguilles d'une montre, jusqu'à ce qu'elle soit à l'horizontale. La serrure du portillon est alors enclenchée, mais pas verrouillée.
 - Insérer la clé dans le barillet de la serrure.
 - Enfoncer la poignée de la serrure et tourner la clé d'un quart de tour dans le sens des aiguilles d'une montre en laissant la clé dans le barillet. La poignée est alors verrouillée.
 - Retirer la clé.

6.2.2 Serrure du portillon avec poignée



- ▷ Pour ouvrir le portillon extérieur, tirer simultanément sur toutes les poignées de serrures montées sur le portillon extérieur.

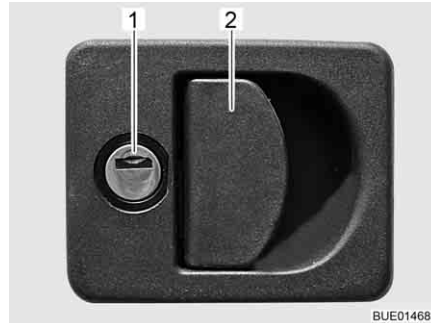


Fig. 34 Serrure du portillon avec poignée

- Ouvrir :*
- Insérer la clé dans le barillet (Fig. 34,1) et la tourner d'un quart de tour. La serrure du portillon est déverrouillée.
 - Retirer la clé.
 - Tirer sur la poignée de la serrure (Fig. 34,2). Le portillon extérieur est ouvert.
- Fermer :*
- Fermer le portillon extérieur complètement.
 - Insérer la clé dans le barillet et la tourner d'un quart de tour. La serrure du portillon est verrouillée.
 - Retirer la clé.

6.2.3 Serrure du portillon, rectangulaire

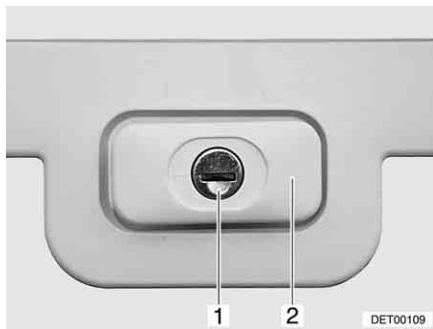


Fig. 35 Serrure du portillon, rectangulaire, fermée

- Ouvrir :*
- Insérer la clé dans le barillet (Fig. 35,1) et la tourner d'un quart de tour. La poignée de la serrure (Fig. 35,2) ressort.
 - Retirer la clé.
 - Tourner la poignée de la serrure d'un quart de tour. La serrure du portillon est ouverte.

- Fermer :*
- Fermer le portillon extérieur complètement.
 - Tourner la poignée de la serrure, jusqu'à ce qu'elle soit à l'horizontale. La serrure du portillon est alors enclenchée, mais pas fermée.
 - Insérer la clé dans le barillet de la serrure.
 - Enfoncer la poignée de la serrure et tourner la clé d'un quart de tour en laissant la clé dans le barillet. La poignée est alors verrouillée.
 - Retirer la clé.

6.2.4 Portillon pour toilette à cassette

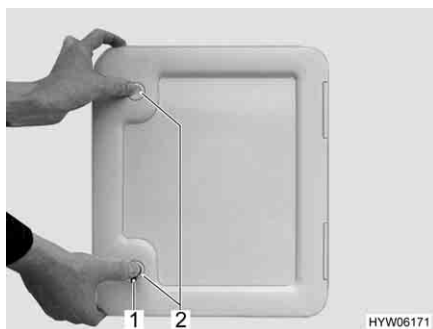
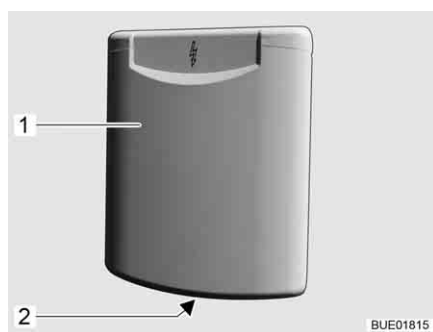


Fig. 36 Portillon pour toilette à cassette

- Ouvrir :*
- Insérer la clé dans le barillet du verrou à pression (Fig. 36,1) et la tourner d'un quart de tour.
 - Retirer la clé.
 - Appuyer du pouce et simultanément sur les deux verrous de pression (Fig. 36,2) et ouvrir le portillon pour la toilette à cassette.

- Fermer :*
- Fermer le portillon pour la toilette à cassette.
 - Insérer la clé dans le barillet (Fig. 36,1) et la tourner d'un quart de tour.
 - Retirer la clé.

6.2.5 Portillon pour le raccordement 230 V, carrée



- 1 Portillon extérieur
- 2 Poignée encastrée

Fig. 37 Portillon pour le raccordement 230 V

Ouvrir : ■ Dans la poignée encastrée (Fig. 37,2), saisir le portillon extérieur (Fig. 37,1) et le faire basculer vers le haut.

Fermer : ■ Faire basculer vers le bas le portillon extérieur et le fermer.

6.2.6 Couvercle de fermeture pour bec de remplissage d'eau potable



Fig. 38 Couvercle de fermeture pour bec de remplissage d'eau potable



▷ Le bec de remplissage d'eau potable est désigné par le symbole "☕" (Fig. 38,1).

Ouvrir : ■ Insérer la clé dans le barillet (Fig. 38,2) et la tourner dans le sens inverse des aiguilles d'une montre.
■ Retirer le couvercle de fermeture.

Fermer : ■ Mettre le couvercle de fermeture en place sur le bec de remplissage d'eau potable.
■ Tourner la clé dans le sens des aiguilles d'une montre.
■ Retirer la clé.

6.3 Abattants des placards



- ▷ Avant chaque départ, fermer tous les abattants des placards et les portes intérieures et verrouiller les serrures.
- ▷ Les abattants des placards illustrés dans ce paragraphe sont des exemples. Selon le modèle, les serrures et poignées des abattants des placards peuvent avoir une autre forme que celle représentée ici.

6.3.1 Abattants des placards avec bouton-poussoir

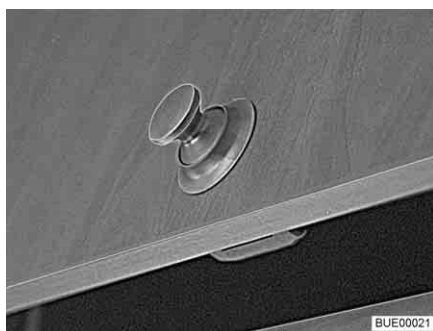


Fig. 39 Abattant de placard avec bouton-poussoir (rond)



Fig. 40 Abattant de placard avec bouton-poussoir (rectangulaire)

- Ouvrir :*
- Appuyer sur la partie intérieure de la serrure. Le bouton-poussoir ressort (Fig. 39 ou Fig. 40).
 - Saisir le bouton-poussoir et ouvrir l'abattant de placard.
- Fermer :*
- Fermer l'abattant de placard.
 - Enfoncer le bouton-poussoir jusqu'à ce qu'il s'enclenche. Une fois le bouton enclenché, l'abattant de placard est verrouillé correctement.

6.3.2 Abattants des placards avec poignée

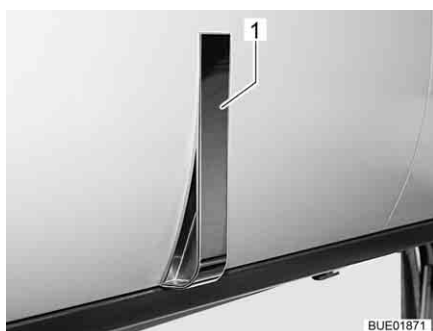


Fig. 41 Abattant de placard avec poignée (exemple)

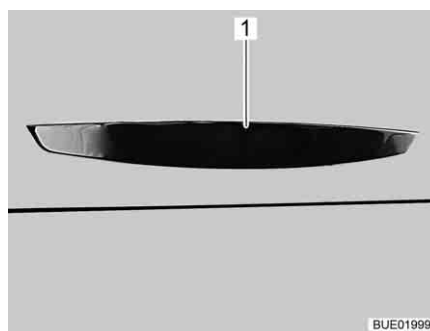


Fig. 42 Abattant de placard avec poignée (alternative)

- Ouvrir :*
- Tirer sur la poignée (Fig. 41, 1 ou Fig. 42, 1) jusqu'à ce que l'abattant de placard s'ouvre.
- Fermer :*
- Rabattre l'abattant de placard jusqu'à ce que le bras de l'abattant se ferme ostensiblement.

6.3.3 Abattants des placards avec déverrouillage par pression

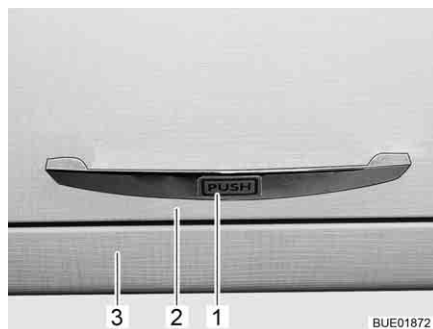


Fig. 43 Abattant de placard avec déverrouillage par pression

- Ouvrir :*
- Appuyer l'abattant de placard (Fig. 43,2) avec la poignée (Fig. 43,1) contre le corps de l'armoire (Fig. 43,3). L'abattant de placard est déverrouillé.
 - Ouvrir l'abattant de placard.

- Fermer :*
- Pousser l'abattant de placard jusqu'à ce qu'il s'enclenche perceptiblement.

6.3.4 Abattants des placards avec poignée et bouton de déverrouillage

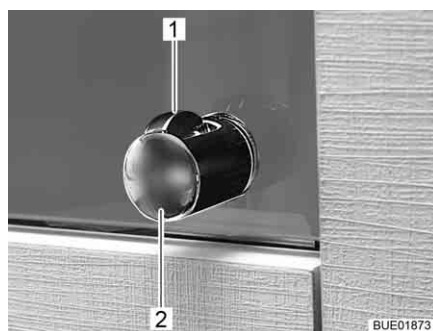


Fig. 44 Poignée avec bouton de déverrouillage

- Ouvrir :*
- Enfoncer le bouton de déverrouillage (Fig. 44,1) et le maintenir enfoncé.
 - Tirer sur la poignée (Fig. 44,2) jusqu'à ce que l'abattant de placard s'ouvre.

- Fermer :*
- Pousser l'abattant de placard jusqu'à ce qu'il s'enclenche perceptiblement.

6.4 Interrupteur d'éclairage

6.4.1 Zone d'entrée



- ▷ Les interrupteur d'éclairage illustrés dans ce paragraphe sont des exemples. Selon le modèle, le type et l'affectation, les interrupteurs d'éclairage peuvent avoir une autre forme que celle représentée ici.

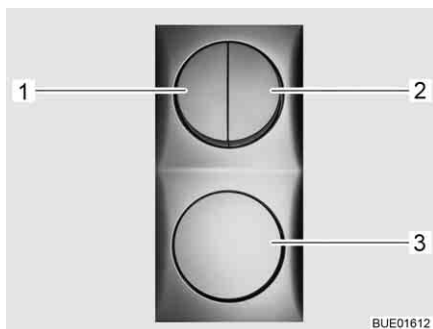


Fig. 45 Interrupteur d'éclairage



Fig. 46 Eclairage de l'auvent

Les interrupteurs d'éclairage (Fig. 45, 1-3) situés dans la zone d'entrée servent aux lampes suivantes :

- Éclairage entrée
- Éclairage auvent
- Éclairage espace habitable
- Éclairage du store extérieur (équipement spécial)

6.4.2 Espace habitable



- ▷ Les voyants illustrés dans ce paragraphe sont des exemples. Tous les voyants utilisés dans le véhicules ne sont pas illustrés. Les exemples doivent permettre de comprendre où se trouve le possible emplacement de montage des interrupteurs d'éclairage. Le type et l'apparence des interrupteurs d'éclairage peuvent différer de la forme représentée ici.

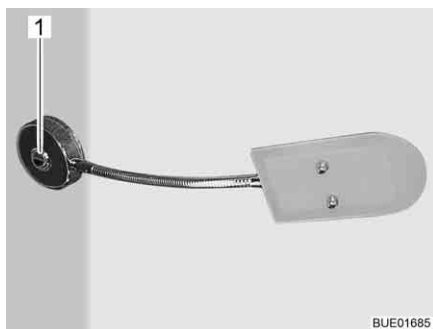


Fig. 47 Éclairage intérieur, interrupteur d'éclairage directement sur la lampe



Fig. 48 Éclairage intérieur, interrupteur d'éclairage séparément de la lampe

Les interrupteurs d'éclairage de l'espace habitable se trouvent directement près de la lampe correspondante (Fig. 47, 1) ou à proximité de la lampe (Fig. 48, 1).

6.4.3 Lampe encastrée avec DEL



Fig. 49 Lampe encastrée, interrupteur d'éclairage dans la lampe

L'interrupteur d'éclairage se trouve dans la lampe encastrée. Appuyer sur la partie intérieure de la lampe encastrée (Fig. 49,1) pour allumer et éteindre.

6.5 Spot



- ▶ Les ampoules et leurs supports peuvent devenir brûlants.
- ▶ Avant de toucher les ampoules et les supports de feux, les laisser refroidir.
- ▶ Lorsque la lampe est allumée ou encore chaude, l'écart de sécurité avec des objets inflammables comme des doubles rideaux ou des rideaux doit toujours être de 30 cm au minimum. Risque d'incendie !



Fig. 50 Spot



Fig. 51 Spot avec bras flexible

Tourner : ■ Saisir le boîtier (Fig. 50,1 ou Fig. 51,1) et le faire pivoter.

Il est possible de faire pivoter le boîtier dans différentes directions :

- Vers la gauche ou vers la droite
- Vers le haut ou vers le bas

6.6 Support pour écran plat



- ▶ Avant chaque départ, placer l'écran plat et son support dans leur position initiale et les sécuriser. Si le support de l'écran est monté dans un meuble télévision : Fermer le meuble télévision.



- ▷ Respecter, de plus, le mode d'emploi du constructeur.

6.6.1 Support sur colonne

Le support de l'écran plat est fixé sur une colonne.

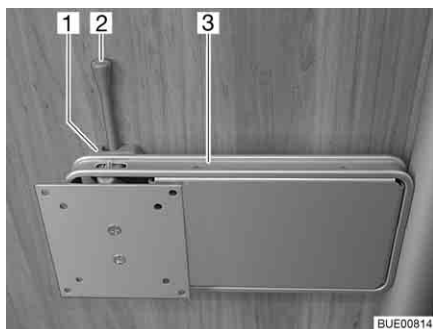


Fig. 52 Support sur colonne

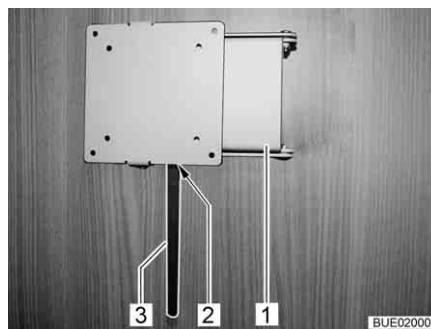


Fig. 53 Support sur colonne (alternative)

- Positionner :*
- Pousser le levier de déverrouillage (Fig. 52,2 ou Fig. 53,3) sur le côté et faire pivoter le support (Fig. 52,3 ou Fig. 53,1) et l'écran plat dans la position souhaitée.
 - Pousser légèrement l'écran plat vers le haut et le faire pivoter en position souhaitée. Trois angles d'inclinaison différents sont possibles.
- Ranger :*
- Pivoter l'écran plat en sens inverse, jusqu'à ce que le support (Fig. 52,3 ou Fig. 53,1) s'enclenche dans le verrouillage (Fig. 52,1 ou Fig. 53,2).

6.6.2 Support sur rail

Le support de l'écran plat est fixé sur un rail.

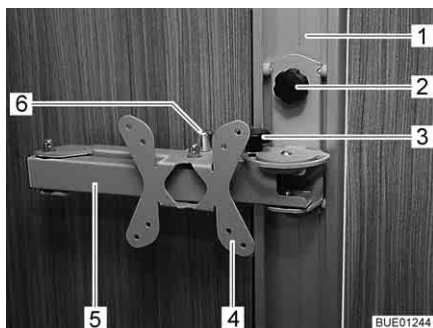


Fig. 54 Support sur rail

- Positionner :*
- Desserrer la vis à garret (Fig. 54,2) et placer le support (Fig. 54,4) dans le rail (Fig. 54,1) à la hauteur désirée.
 - Resserrer la vis à garret.

- Desserrer la vis à garret (Fig. 54,3).
- Tirer sur le bouton de déverrouillage (Fig. 54,6). Le bras articulé (Fig. 54,5) est déverrouillé.
- Tourner l'écran plat dans la position désirée.
- Resserrer la vis à garret (Fig. 54,3).

Ranger :

- Desserrer la vis à garret (Fig. 54,3).
- Faire retourner l'écran plat dans sa position initiale jusqu'à ce que le bras articulé (Fig. 54,5) s'enclenche de manière audible dans le verrouillage.
- Resserrer la vis à garret (Fig. 54,3).
- Desserrer la vis à garret (Fig. 54,2), placer le support (Fig. 54,4) à la hauteur désirée et resserrer la vis à garret.

6.6.3 Support dans le meuble de télévision

L'écran plat est fixé sur la rallonge dans le meuble de télévision.

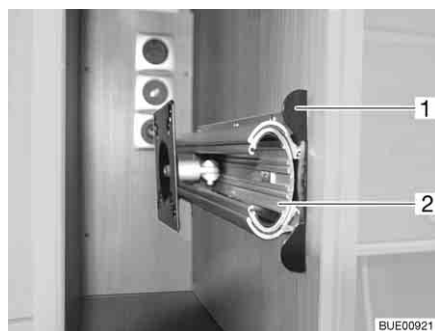


Fig. 55 Support dans le meuble de télévision

Positionner :

- Enfoncer la barre de déverrouillage (Fig. 55,1).
- Faire entièrement sortir la rallonge (Fig. 55,2).
- Tourner l'écran plat dans la position désirée.

Ranger :

- Faire pivoter l'écran plat jusque dans sa position initiale.
- Faire coulisser la rallonge (Fig. 55,2) jusqu'à ce que la barre de déverrouillage (Fig. 55,1) s'enclenche.

6.7 Chauffer



- ▶ En mode chauffage, le tuyau d'échappement de gaz de la penderie se met à chauffer. Ne pas conserver de vêtements sensibles à la chaleur à proximité du tuyau d'échappement de gaz (voir aussi chapitre 9).



- ▶ La manipulation du chauffage est décrite dans le chapitre 9.

6.8 Aération



- ▶ L'oxygène contenu dans le véhicule est consommé par la présence de personnes et par l'utilisation des appareils à gaz. Il est donc nécessaire de renouveler continuellement l'air vicié. Votre véhicule est équipé à cet effet d'aérations forcées (p. ex. lanternes à aération forcée, aérateurs sur le toit ou dans le plancher). Ne pas couvrir ni boucher les aérations forcées, ni de l'intérieur ni de l'extérieur, p. ex. avec un matelas isotherme. Tenir dégagé l'accès des aérations forcées de la neige et des feuilles mortes. Il y a un risque d'étouffement du fait d'un taux élevé de CO₂.



- ▷ Dans certaines conditions météorologiques, des eaux de condensation peuvent se constituer sur les objets métalliques, malgré une ventilation suffisante (p. ex. sur le vissage du mécanisme de roulement sur plancher).
- ▷ Aux points de rupture (p. ex. aux bords du toit télescopique, aux bords des lanternes, au niveau des prises de courant, sur les becs de remplissage, les portillons etc.), des ponts thermiques supplémentaires peuvent apparaître.

Eau de condensation

Par une ventilation fréquente et précise, assurer un échange d'air continu. C'est seulement de cette façon qu'il est possible d'empêcher par temps froid que de l'eau de condensation, et par conséquent des moisissures ne se forment. En combinant le chauffage, la répartition de l'air et l'aération, vous obtiendrez un climat agréable à l'intérieur du véhicule durant les saisons froides et le camping d'hiver.

Aérer de temps en temps le véhicule lors de périodes d'immobilisation prolongées surtout en été en raison de l'accumulation de chaleur. Ne pas aérer uniquement l'espace intérieur, mais aussi les espaces de rangement accessibles de l'extérieur. Si le véhicule est immobilisé dans une pièce fermée (p. ex. dans un garage), aérer également l'emplacement de stationnement. L'apparition d'eau de condensation peut entraîner la formation de moisissures.

6.9 Fenêtres



- ▷ Les fenêtres sont équipées de stores occultants ou de dispositifs occultants plissés, et de moustiquaires ou de moustiquaires pliables. Après le déverrouillage, le store occultant et la moustiquaire se remettent automatiquement, grâce à un ressort, en position initiale. Pour ne pas endommager le mécanisme de traction, retenir le store occultant ou la moustiquaire et les ramener lentement en position initiale. Le dispositif occultant plissé et la moustiquaire pliable sont en tissu fin. Pour ne pas endommager le dispositif occultant plissé et la moustiquaire pliable, les ramener avec précaution dans leur position initiale en les tenant par la poignée.
- ▷ Ne pas laisser les stores fermés trop longtemps car les matériaux risquent de s'user davantage.



- ▷ Lorsque le store occultant ou le dispositif occultant plissé est complètement fermé, cela peut causer une accumulation de chaleur entre le store occultant/dispositif occultant plissé et la fenêtre en cas de fort rayonnement solaire. La fenêtre peut être endommagée.

Quand le dispositif occultant est monté dans le caisson du bas, ne plus le fermer qu'aux 2/3 en cas de fort rayonnement solaire. La chaleur peut ainsi s'échapper entre la fenêtre et le dispositif occultant.

Quand le dispositif occultant est monté dans le caisson du haut, le fermer entièrement et l'ouvrir régulièrement.

Placer de plus la fenêtre en position "Aération permanente".

- ▷ Avant chaque départ, fermer les fenêtres.
- ▷ Selon le temps qu'il fait, fermer les fenêtres de façon à empêcher l'humidité de pénétrer dans la cellule.
- ▷ Pour ouvrir ou fermer les fenêtres, ouvrir ou fermer tous les leviers de verrouillage montés sur la fenêtre.



- ▷ Avant de quitter le véhicule, fermer toujours les fenêtres.
- ▷ A l'intérieur de la double vitre en verre acrylique, des de la buée peut se former par condensation dans des conditions météorologiques extrêmes. La vitre est construite de façon à permettre une évaporation des eaux de condensation, lorsque les températures extérieures augmentent. Un endommagement de la double vitre en verre acrylique par des eaux de condensation n'est pas à craindre.

6.9.1 Fenêtre projetante



- ▷ Quand la fenêtre est montée avec un bras automatique, ouvrir cette dernière en grand pour libérer le cran d'arrêt. Si les crans ne sont pas débloqués et que la fenêtre est tout de même fermée, il se peut que la fenêtre soit arrachée en raison d'une contre-pression importante.
- ▷ Lors de l'ouverture des fenêtres projetantes, veiller à ce qu'elles ne soient pas vrillées. Ouvrir et fermer les fenêtres projetantes de façon régulières.
- ▷ Si le levier de verrouillage est équipé d'un bouton de sécurité, appuyer sur ce bouton lors de chaque utilisation du levier.

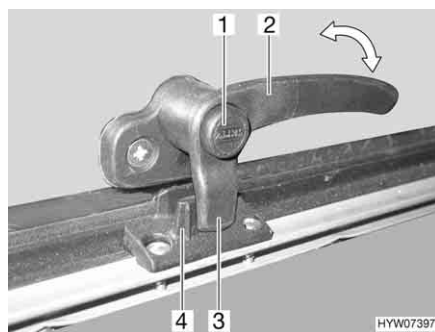


Fig. 56 Levier de verrouillage avec bouton de sécurité en position "Fermé"

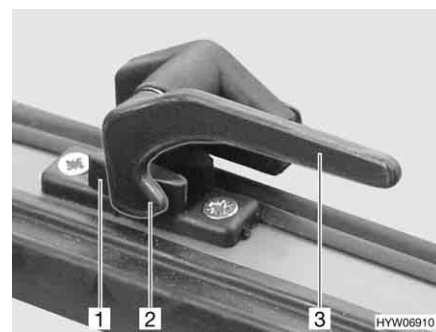


Fig. 57 Levier de verrouillage en position "Fermé"

- Ouvrir :**
- S'il existe, appuyer sur le bouton de sécurité (Fig. 56,1) et le maintenir enfoncé.
 - Tourner le levier de verrouillage (Fig. 56,2 ou Fig. 57,3) d'un quart de tour vers le centre de la fenêtre.



Fig. 58 Fenêtre projetante avec bras pivotant



Fig. 59 Fenêtre projetante avec bras automatique

- Fenêtre projetante avec bras pivotant : Ouvrir la fenêtre projetante jusqu'à la position voulue et la bloquer avec la molette (Fig. 58,1).
- Fenêtre projetante avec bras automatique : Ouvrir la fenêtre projetante jusqu'au cran d'arrêt souhaité. Le bras automatique (Fig. 59,1) s'enclenche automatiquement.

La fenêtre projetante reste dans la position souhaitée.

Fermer :

- Fenêtre projetante avec bras pivotant : Tourner la molette (Fig. 58,1) jusqu'à ce que le dispositif de blocage soit libéré.
- Fenêtre projetante avec bras automatique : Ouvrir la fenêtre projetante jusqu'à ce que le dispositif de blocage soit libéré.
- Fermer la fenêtre projetante.
- S'il existe, appuyer sur le bouton de sécurité (Fig. 56,1) et le maintenir enfoncé.
- Tourner le levier de verrouillage (Fig. 56,2 ou Fig. 57,3) d'un quart de tour vers le cadre de la fenêtre. Le tenon de verrouillage (Fig. 56,3 ou Fig. 57,2) du levier de verrouillage repose complètement sur le côté intérieur du verrouillage de fenêtre (Fig. 56,4 ou Fig. 57,1).

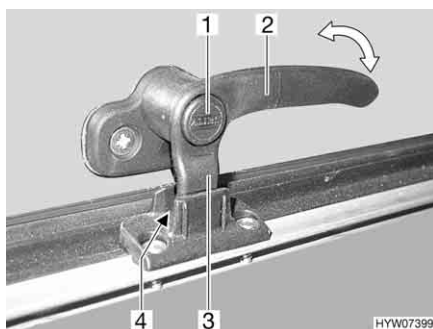


Fig. 60 Levier de verrouillage avec bouton de sécurité en position "Aération permanente"

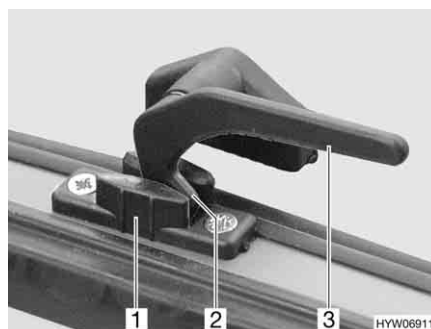


Fig. 61 Levier de verrouillage en position "Aération permanente"

Aération permanente

La fenêtre projetante peut être ouverte en deux positions différentes grâce au levier de verrouillage :

- En position "Aération permanente" (Fig. 60 et Fig. 61)
- En position "Fermé" (Fig. 56 et Fig. 57)

Pour positionner la fenêtre projetante en position "Aération permanente" :

- S'il existe, appuyer sur le bouton de sécurité (Fig. 60,1) et le maintenir enfoncé.
- Tourner le levier de verrouillage (Fig. 60,2 ou Fig. 61,3) d'un quart de tour vers le centre de la fenêtre.
- Pousser la fenêtre projetante légèrement vers l'extérieur.
- Remettre le levier de verrouillage en position initiale. Le tenon de verrouillage (Fig. 60,3 ou Fig. 61,2) du levier de verrouillage doit pénétrer alors dans le logement prévu à cet effet dans le verrouillage de fenêtre (Fig. 60,4 ou Fig. 61,1).
- Relâcher le bouton de sécurité (Fig. 60,1) s'il y en a un.
- S'assurer que le bouton de sécurité n'est pas enfoncé mais bloque le levier de verrouillage.

Pendant le voyage, la fenêtre projetante ne doit pas être mise en position "Aération permanente".

Par temps pluvieux, de la condensation peut pénétrer dans la zone d'habitation si la fenêtre projetante est en position "aération permanente". Il est donc recommandé de fermer entièrement les fenêtres projetantes.

6.9.2 Store occultant et moustiquaire



- ▷ Ouvrir les stores avant chaque départ. Si les stores sont fermés, l'arbre de barillet peut être endommagé par les secousses.



- ▷ Les stores sont équipés d'une poignée ou de deux selon la grandeur de la fenêtre.

Les fenêtres sont équipées de stores occultants et de moustiquaires. Le store occultant et la moustiquaire peuvent être utilisés indépendamment l'un de l'autre.

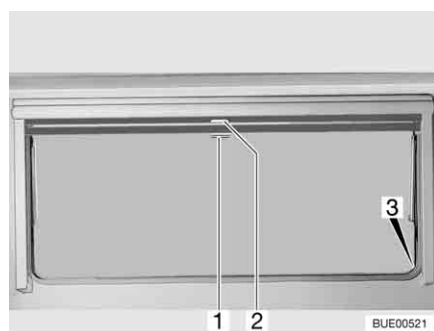


Fig. 62 Fenêtre projetante

Store occultant Le store occultant se trouve dans le caisson du haut.

- Fermer :*
- Tirer le store occultant vers le bas en le maintenant par la poignée (Fig. 62,2). Lorsque le store occultant est complètement fermé, l'accrocher des deux côtés du cadre de la fenêtre dans le dispositif de blocage (Fig. 62,3).

- Ouvrir :*
- Lorsque le store occultant est complètement fermé : Appuyer sur la poignée (Fig. 62,2) vers le bas tout en la tirant légèrement vers l'intérieur. Décrocher à droite et à gauche le store occultant du dispositif de blocage du cadre de la fenêtre.
 - Si le store occultant se trouve dans une position intermédiaire : Tirer la poignée (Fig. 62,2) vers le bas jusqu'à ce que le dispositif de blocage se débloque.
 - Laisser revenir lentement le store occultant en la maintenant par la poignée.

Moustiquaire La moustiquaire se trouve dans le caisson du haut.

- Fermer :*
- Tirer la moustiquaire par la poignée (Fig. 62,1) vers le bas et l'accrocher des deux côtés sur le cadre de la fenêtre dans le dispositif de blocage (Fig. 62,3).
- Ouvrir :*
- Appuyer sur la poignée (Fig. 62,1) vers le bas tout en la tirant légèrement vers l'intérieur. Décrocher à droite et à gauche la moustiquaire des dispositifs de blocage du cadre de la fenêtre.
 - Laisser revenir lentement la moustiquaire en la maintenant par la poignée.

6.10 Lanterneaux

Selon les modèles, les lanterneaux du véhicule sont montés avec ou sans aération forcée. Si un lanterneau est monté sans aération forcée, l'aération forcée est effectuée par les aérateurs de toit.



- ▶ Toujours laisser les ouvertures de l'aération forcée libres. Ne jamais recouvrir les aérations forcées, p. ex. avec un matelas isotherme, ou les bloquer. Tenir dégagé l'accès des aérations forcées de la neige et des feuilles mortes.



- ▷ Les lanterneaux sont équipés de stores occultants ou de dispositifs occultants plissés, et de moustiquaires ou de moustiquaires pliables. Après le déverrouillage, le store occultant et la moustiquaire se remettent automatiquement, grâce à un ressort, en position initiale. Pour ne pas endommager le mécanisme de traction, retenir le store occultant ou la moustiquaire et les ramener lentement en position initiale. Le dispositif occultant plissé et la moustiquaire pliable sont en tissu fin. Pour ne pas endommager le dispositif occultant plissé et la moustiquaire pliable, les ramener avec précaution dans leur position initiale en les tenant par la poignée.
- ▷ Ne pas laisser les stores fermés trop longtemps car les matériaux risquent de s'user davantage.
- ▷ Lorsque le store occultant ou le dispositif occultant plissé sont complètement fermés, cela peut causer une accumulation de chaleur entre le store occultant/dispositif occultant plissé et le lanterneau en cas de forte exposition au soleil. Le lanterneau peut être endommagé. D'où la nécessité de ne fermer le store occultant/dispositif occultant plissé qu'aux deux tiers en cas de forte exposition au soleil. Entrouvrir le lanterneau ou le mettre en position de ventilation.



- ▷ Selon le temps qu'il fait, fermer les lanterneaux de façon à empêcher l'humidité de pénétrer dans la cellule.
- ▷ Ne pas monter sur les lanterneaux.
- ▷ Avant chaque départ, fermer les lanterneaux.
- ▷ Avant chaque départ, vérifier le verrouillage des lanterneaux.



- ▷ Avant de quitter le véhicule, fermer toujours les lanterneaux.

6.10.1 Lanterneau Heki (mini et midi) (partiellement équipement spécial)

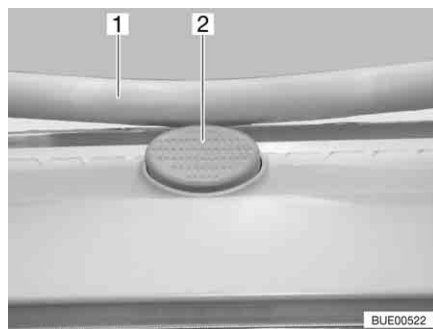


Fig. 63 Bouton de sûreté sur le lanterneau Heki

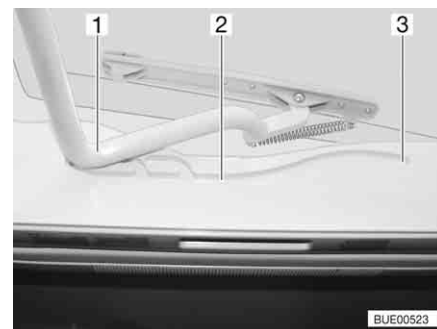


Fig. 64 Lanterneau Heki, glissière

Le lanterneau Heki est projeté d'un seul côté.

- Ouvrir :**
- Appuyer sur le bouton de sécurité (Fig. 63,2) et tirer l'étrier (Fig. 63,1) vers le bas avec les deux mains.
 - Tirer l'étrier (Fig. 64,1) dans les glissières (Fig. 64,2) jusqu'à la position la plus reculée (Fig. 64,3).
- Fermer :**
- Pousser l'étrier (Fig. 64,1) légèrement vers le haut avec les deux mains.
 - Repousser l'étrier dans les glissières.
 - Pousser l'étrier vers le haut avec les deux mains jusqu'à ce que ce dernier se trouve au-dessus du bouton de sûreté (Fig. 63,2).

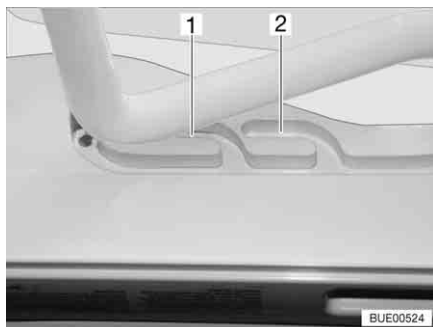


Fig. 65 Lanterneau Heki en position de ventilation

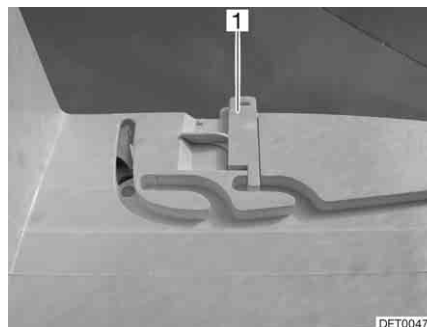


Fig. 66 Verrouillage position de ventilation

Position de ventilation

Il est possible d'amener le lanterneau Heki en deux positions de ventilation : Position pour mauvais temps (Fig. 65,1) et position intermédiaire (Fig. 65,2). Selon l'équipement, il est possible de verrouiller le lanterneau en position intermédiaire avec les deux verrous (Fig. 66,1) à gauche et à droite du cadre du lanterneau.

- Appuyer sur le bouton de sécurité (Fig. 63,2) et tirer l'étrier (Fig. 63,1) vers le bas avec les deux mains.
- Tirer l'étrier dans les glissières (Fig. 64,2) jusqu'à la position souhaitée.
- Pousser légèrement l'étrier vers le haut, le pousser dans la glissière choisie (Fig. 65,1 ou 2) et le verrouiller si nécessaire.

Dispositif occultant plissé

Pour fermer et ouvrir le dispositif occultant plissé :

Fermer :

- Tirer le dispositif occultant plissé par la poignée et le relâcher lorsqu'il a atteint la position voulue. Le dispositif occultant plissé reste alors à cette position.

Ouvrir :

- Placer lentement le dispositif occultant plissé en position initiale.

Moustiquaire

Pour fermer et ouvrir la moustiquaire :

Fermer :

- Tirer la moustiquaire par la poignée jusqu'à toucher la poignée du dispositif occultant plissé située vis-à-vis.

Ouvrir :

- Pousser la poignée de la moustiquaire vers l'arrière. Le dispositif de blocage sera alors débloqué.
- Laisser revenir lentement la moustiquaire en la maintenant par la poignée.

6.10.2 Lanterneau Heki (équipement spécial)

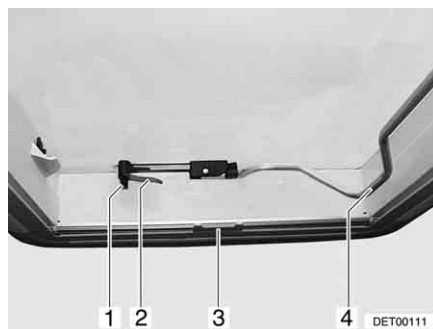


Fig. 67 Lanterneau Heki, fermé

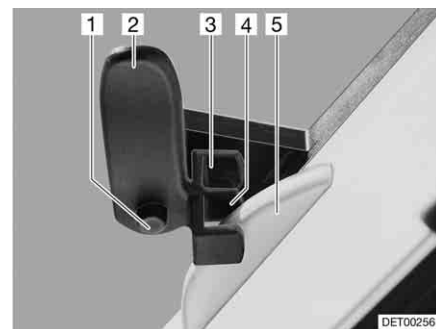


Fig. 68 Lanterneau Heki en position de ventilation 1

Le lanterneau Heki peut être projeté d'un seul côté.

- Ouvrir :*
- Appuyer sur le bouton de sûreté (Fig. 67,1) et tourner d'un quart de tour vers l'intérieur le levier de verrouillage (Fig. 67,2).
 - Tirer l'étrier (Fig. 67,4) vers le bas, hors du dispositif de blocage.
 - Pousser le lanterneau Heki avec l'étrier vers le haut.
 - Appuyer à nouveau l'étrier dans le dispositif de blocage.

- Fermer :*
- Tirer l'étrier (Fig. 67,4) vers le bas, hors du dispositif de blocage.
 - Tirer le lanterneau Heki vers le bas par l'étrier.
 - Tourner le levier de verrouillage (Fig. 67,2 et Fig. 68,2) d'un quart de tour. Le nez du dispositif de verrouillage du toit (Fig. 68,5) doit s'enclencher dans la fourche de verrouillage (Fig. 68,3).
 - Appuyer à nouveau l'étrier dans le dispositif de blocage.

- Position de ventilation (variante 1) :*
- Ouvrir le lanterneau Heki et le pousser légèrement vers l'extérieur.
 - Enfoncer le bouton de sûreté (Fig. 68,1) et remettre le levier de verrouillage (Fig. 68,2) dans sa position initiale. Le nez du dispositif de verrouillage du toit (Fig. 68,5) doit s'enclencher dans la fourche de verrouillage (Fig. 68,4) inférieure.
 - Appuyer à nouveau l'étrier dans le dispositif de blocage.

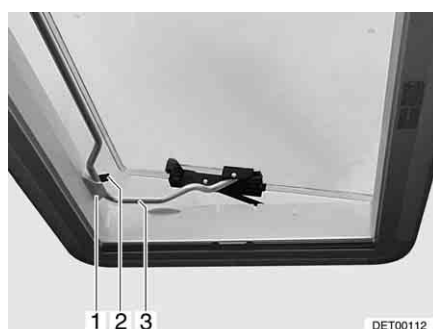


Fig. 69 Lanterneau Heki en position de ventilation 2

- Position de ventilation (variante 2) :*
- Ouvrir le lanterneau Heki.
 - Insérer l'étrier (Fig. 69,3) dans le support (Fig. 69,1).
 - Placer le levier (Fig. 69,2) sur l'étrier.

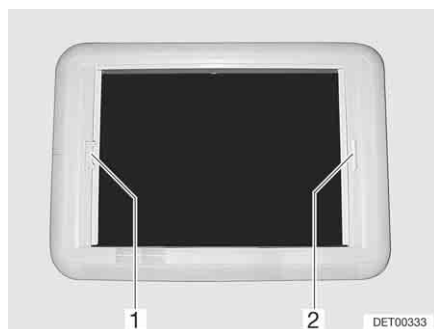


Fig. 70 Lanterneau Heki, verrouillage du store

Store occultant Pour fermer et ouvrir le store occultant :

Fermer :

- Tirer sur la poignée (Fig. 70,2) du store occultant jusqu'à toucher la poignée de la moustiquaire (Fig. 70,1) située vis-à-vis et la laisser s'enclencher.

Ouvrir :

- Tenir la poignée du store occultant d'une main.
- Avec l'autre main, tenir la poignée de la barre de déverrouillage de la moustiquaire (Fig. 70,1) dans la direction de la poignée. Le dispositif de verrouillage sera alors débloqué.
- Laisser revenir lentement le store occultant en la maintenant par la poignée.

Moustiquaire Pour fermer et ouvrir la moustiquaire :

Fermer :

- Tirer sur la poignée (Fig. 70,1) de la moustiquaire jusqu'à toucher la poignée du store occultant (Fig. 70,2) située vis-à-vis et la faire s'enclencher.

Ouvrir :

- Tenir la moustiquaire (Fig. 70,1) par la poignée et pousser la barre de déverrouillage en direction de la poignée. Le dispositif de verrouillage sera alors débloqué.
- Laisser revenir lentement la moustiquaire en la maintenant par la poignée.

6.11 Tables

6.11.1 Table suspendue à pied articulé

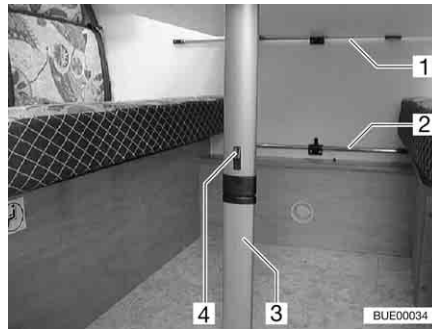


Fig. 71 Table suspendue à pied articulé

La table suspendue peut être utilisée comme sommier de lit.

Conversion en sommier de lit :

- Soulever légèrement le plateau de table à l'avant.
- Pousser le dispositif de blocage (Fig. 71,4) vers le plateau de table.
- Rabattre le pied (Fig. 71,3) à 90°.
- Décrocher la table suspendue du rail d'accroche supérieur (Fig. 71,1).
- Accrocher la table suspendue dans le rail d'accroche inférieur (Fig. 71,2) et la poser sur l'articulation du pied de la table.

6.11.2 Table pivotante



▷ Abaisser la table pivotante avant chaque départ.



Fig. 72 Table pivotante à monture métallique

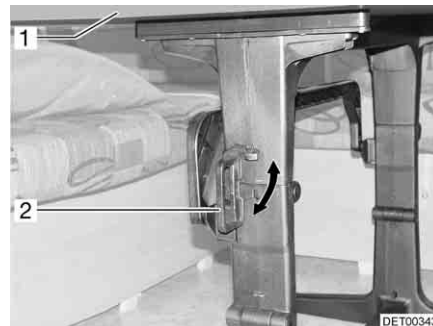


Fig. 73 Table pivotante à monture en plastique

La table pivotante peut être utilisée en tant que sommier de lit grâce à son mécanisme pivotant.

Conversion en sommier de lit :

- Pousser la poignée (Fig. 72,2) vers le haut ou tourner la poignée (Fig. 73,2) en position horizontale.
- Faire pivoter le plateau de table (Fig. 72,1 ou Fig. 73,1) vers le bas, dans un arc de cercle.
- Faire s'enclencher la poignée (Fig. 72,2) ou faire retourner la poignée (Fig. 73,2) en position verticale. Le mécanisme de pivotement est verrouillé.

6.11.3 Table suspendue et table pivotante

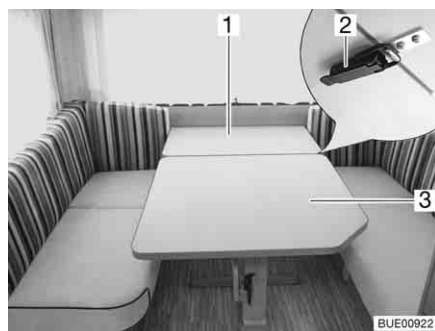


Fig. 74 Table suspendue et table pivotante



Fig. 75 Après la transformation en dînette en U

L'ensemble table suspendue et table pivotante peut se transformer en coin dînette en U.

Transformation en coin dînette en U :

- Ouvrir les deux fermetures (Fig. 74,2) au-dessous du plateau de la table.
- Tirer la table pivotante (Fig. 74,3) légèrement vers le centre.
- Soulever le plateau de table de la table suspendue (Fig. 74,1) d'environ 45°.
- Tirer la partie inférieure du pied de la table suspendue vers le bas et la rabattre à 90°.

- Retirer la table suspendue de la baguette de support supérieure.
- Accrocher la table suspendue dans la baguette de support inférieure et poser le pied au sol.
- Poser les coussins supplémentaires.
- Pousser de nouveau la table pivotante vers l'arrière (Fig. 75).

6.11.4 Table à hauteur réglable

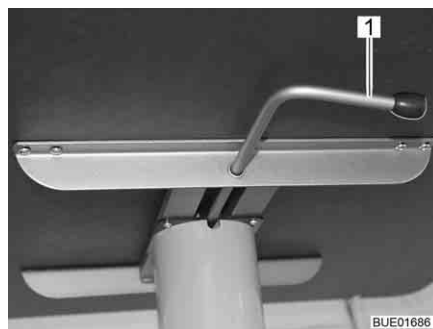


Fig. 76 Déverrouillage de la table à hauteur réglable

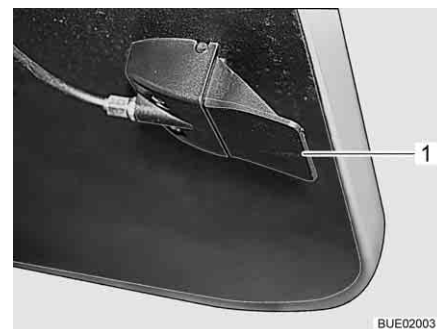


Fig. 77 Déverrouillage de la table à hauteur réglable (alternative)

La table peut être également utilisée en tant que sommier de lit grâce au mécanisme de réglage de hauteur.

Conversion en sommier de lit :

- Pousser le levier de verrouillage (Fig. 76,1) vers la gauche ou appuyer sur celui de déverrouillage (Fig. 77,1). Le verrouillage du mécanisme de réglage de la hauteur est ouvert.
- Enfoncer le plateau de table au milieu jusqu'en butée et le maintenir dans cette position.
- Pousser le levier de verrouillage (Fig. 76,1) vers la droite (Fig. 76) ou lâcher celui de déverrouillage (Fig. 77,1). Le mécanisme de réglage de la hauteur est verrouillé.

Reconversion en table :

- Faire basculer le levier de verrouillage (Fig. 76,1) vers la gauche. Le verrouillage du mécanisme de réglage de la hauteur est ouvert. Le plateau de table s'élève jusqu'à la butée.
- Faire basculer le levier de verrouillage vers la droite (Fig. 76). Le mécanisme de réglage de la hauteur est verrouillé.

6.11.5 Table suspendue et table à hauteur réglable

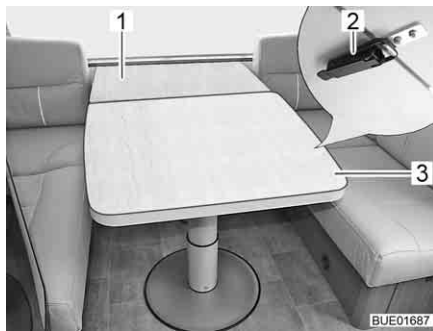


Fig. 78 Table suspendue et table à hauteur réglable



Fig. 79 Après la transformation en dînette en U

L'ensemble table suspendue et table à hauteur réglable peut se transformer en coin dînette en U.

Transformation en coin dînette en U :

- Ouvrir les deux fermetures (Fig. 78,2) au-dessous du plateau de la table.
- Tirer la table à hauteur réglable (Fig. 78,3) légèrement vers le centre.
- Soulever le plateau de table de la table suspendue (Fig. 78,1) d'environ 45°.
- Tirer la partie inférieure du pied de la table suspendue vers le bas et la rabattre à 90°.
- Retirer la table suspendue de la baguette de support supérieure.
- Accrocher la table suspendue dans la baguette de support inférieure et poser le pied au sol.
- Poser les coussins supplémentaires.
- Pousser de nouveau la table à hauteur réglable vers l'arrière (Fig. 79).

6.12 Lits

6.12.1 Lit superposé



- ▶ N'utiliser le lit superposé supérieur que si la protection anti-chute est en place.
- ▶ Soumettre le lit superposé à une charge maximale de 100 kg.
- ▶ Ne pas faire coucher les enfants de moins de 6 ans dans le lit superposé supérieur.
- ▶ Ne jamais laisser les enfants sans surveillance dans le lit superposé.
- ▶ En particulier avec les enfants de moins de 6 ans, veiller toujours à ce qu'ils ne puissent pas tomber du lit superposé.
- ▶ Utiliser des lits pour enfants séparés, adaptés ou spéciaux pour le voyage.

Selon les modèles, le véhicule est équipé d'un lit superposé. Le lit superposé peut être utilisé immédiatement sans opérations de transformation supplémentaires.

Toujours monter sur le lit supérieur avec l'échelle de montée en série.

6.12.2 Lit fixe (ressort à pression)



- ▶ Appuyer avec précaution sur le sommier à lattes lors de sa fermeture. Le sommier à lattes est rapidement tiré vers le bas par les ressorts à la fin du mouvement. Il en résulte un risque d'écrasement !



Fig. 80 Lit fixe

Sous le lit se trouve un espace de rangement. Pour ranger ou retirer des objets de l'espace de rangement à partir de l'intérieur du véhicule, rabattre le sommier à lattes vers le haut.

- Ouvrir :*
- Tirer légèrement le matelas vers le centre.
 - Soulever le sommier à lattes. Les ressorts (Fig. 80,1) maintiennent le sommier à lattes en position ouverte.
- Fermer :*
- Pousser le sommier à lattes vers le bas en forçant la résistance des ressorts.

6.12.3 Lit escamotable, à commande manuelle (Premio Plus et Averso Plus)



- ▶ Eteindre les lampes de lecture situées sur le lit escamotable lorsque celui-ci est remonté. Risque d'incendie !
- ▶ Eteindre les lampes de lecture situées sur le côté inférieur du lit escamotable lorsque le lit escamotable est abaissé. Risque d'incendie !
- ▶ Soumettre le lit escamotable à une charge maximale de 200 kg.
- ▶ Avant chaque départ, bloquer le lit escamotable. Pour cela, verrouiller le lit escamotable.
- ▶ Tirer le lit escamotable en position finale inférieure avant de l'utiliser. S'assurer que le lit escamotable ne repose pas sur des obstacles tels que appuie-tête, coussins etc.
- ▶ Utiliser uniquement le lit escamotable lorsque le filet de sécurité est tendu.
- ▶ Ne jamais laisser les enfants sans surveillance dans le lit escamotable.
- ▶ En particulier avec les enfants de moins de six ans, veiller toujours à ce qu'ils ne puissent pas tomber du lit escamotable.
- ▶ Utiliser des lits pour enfants séparés, adaptés ou spéciaux pour le voyage.



- ▷ Le lit escamotable doit pouvoir se fermer sans forcer afin qu'il ne soit pas être soumis à des tensions dans le cran d'arrêt. Des objets sur le lit escamotable peuvent soumettre le mécanisme de réglage de hauteur à des tensions unilatérales et provoquer des dommages.

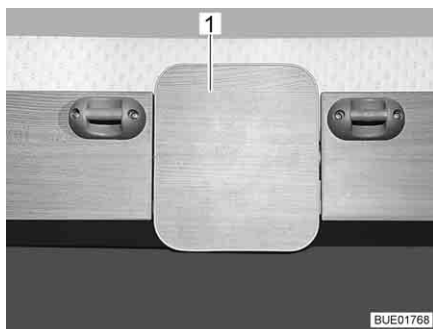


Fig. 81 Surface de déverrouillage

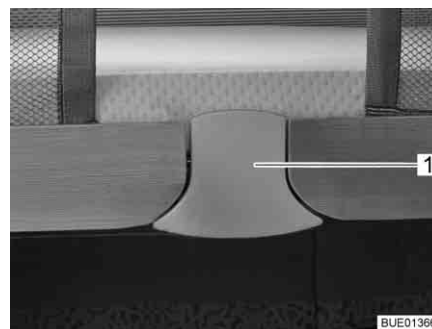


Fig. 82 Surface de déverrouillage (alternative)



Fig. 83 Bouton de déverrouillage

Le lit escamotable se trouve sur la dînette arrière.

Le lit escamotable possède deux crans d'arrêt dans sa position supérieure. Le lit escamotable est correctement verrouillé dans les deux crans.

Abaisser lit escamotable :

- Éteindre les lampes sous le lit escamotable.
- Retirer les obstacles se trouvant dans la zone de déplacement du lit escamotable (tel qu'appuie-tête).
- Rabattre les coussins de dossier.
- Tirer sur le bas de la surface de déverrouillage (Fig. 81,1 ou Fig. 82,1) et appuyer sur le bouton de déverrouillage (Fig. 83). Le dispositif de verrouillage est alors débloqué.
- Dégager le lit escamotable en le tirant vers le bas jusqu'à la butée en vous servant de vos deux mains.
- Si le lit escamotable se trouvait au cran d'arrêt supérieur : tirer de nouveau sur le bas de la surface de déverrouillage et appuyer de sur le bouton de déverrouillage pour arriver au second cran. Tirer de nouveau le lit escamotable vers le bas jusqu'en butée en vous servant de vos deux mains.
- S'assurer que le lit escamotable se trouve en position finale inférieure et ne repose pas sur des obstacles tels que appuie-tête, coussins etc.



Fig. 84 Accessoires de repliage

Relever le lit escamotable :

- Éteindre les lampes de lecture du plafond.
 - Repousser à deux mains le lit escamotable vers le haut jusqu'au premier cran. Veiller à ce que les accessoires de repliage (Fig. 84,1) tirent les pans d'étoffe latéraux vers l'intérieur des deux côtés. Pousser si nécessaire encore le lit escamotable jusqu'au cran supérieur vers le haut. Veiller à ce que l'enclenchement de la fermeture à ressort dans le tenon de verrouillage soit audible.
 - S'assurer que le lit escamotable est bien verrouillé. Pousser pour cela avec force le lit escamotable vers le bas.
- ▷ Selon le modèle, le lit escamotable est équipé d'un filet de sécurité en une ou deux parties.



Fig. 85 Lit escamotable avec filet de sécurité tendu

Filet de sécurité

Le filet de sécurité (Fig. 85,2) avec les sangles de sécurité se trouve dans le lit escamotable sous le matelas. Ne tendre le filet de sécurité qu'une fois que les personnes se trouvent dans le lit escamotable.

Tendre :

- suspendre les sangles de sécurité (Fig. 85,1) aux crochets situés au plafond.

Echelle de montée

Ne monter sur le lit escamotable qu'avec l'échelle de montée (Fig. 85,5) fournie.

Accrocher :

- Accrocher l'échelle de montée (Fig. 85,5) à la barre-poignée (Fig. 85,3) du lit escamotable à l'aide des deux étriers (Fig. 85,4).

Ranger :

- Décrocher l'échelle de montée (Fig. 85,5) de sur la barre-poignée (Fig. 85,3) du lit escamotable.
- Bien ranger l'échelle de montée.

6.12.4 Armoire-lit pliant (Nordic)



- ▶ N'utiliser l'armoire-lit pliant que lorsque les filets de sécurité sont tendus.
- ▶ Soumettre l'armoire-lit pliant à une charge maximale de 60 kg.
- ▶ Bloquer l'armoire-lit pliant avant chaque départ.
- ▶ Ne jamais laisser les enfants sans surveillance dans l'armoire-lit pliant.
- ▶ Veiller en particulier, en ce qui concerne les enfants de moins de 6 ans, à ce qu'ils ne puissent pas tomber de l'armoire-lit pliant.
- ▶ Utiliser des lits pour enfants séparés, adaptés ou spéciaux pour le voyage.

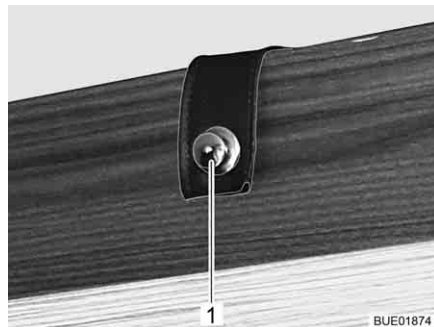


Fig. 86 Sangle avec bouton à tirer



Fig. 87 Déverrouillage

Ouvrir l'armoire-lit pliant :

- Ouvrir le bouton à tirer (Fig. 86,1) sur la sangle.
- Appuyer sur le bouton-poussoir (Fig. 87,1). Le bouton-poussoir ressort.
- Saisir le bouton-poussoir et faire pivoter l'armoire-lit pliant vers le bas jusqu'à ce qu'elle repose sur les supports latéraux (Fig. 87,2).



Fig. 88 Filets de sécurité et plateau

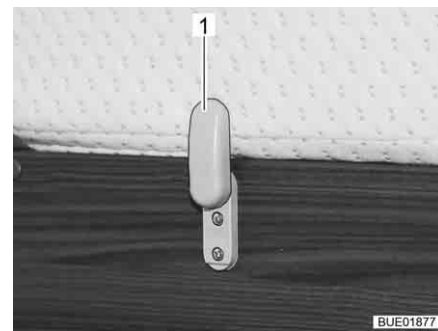


Fig. 89 Verrou de maintien

- Retirer les filets de sécurité (Fig. 88,3) de sur la couchette.
- Poser le plateau (Fig. 88,1) sur la couchette (Fig. 88,2).
- Tourner les verrous de maintien (Fig. 89,1) du matelas vers le bas.
- Poser le matelas sur la couchette et le déplier.

Fermer l'armoire-lit pliant :

- Replier le matelas et le fixer avec les verrous de maintien. Tourner pour ce faire les verrous de maintien vers le haut.
- Placer le plateau devant le matelas.
- Poser les filets de sécurité sur la couchette.
- Faire basculer l'armoire-lit pliant vers le haut.
- Fermer la sangle avec le bouton à tirer.
- S'assurer que l'armoire-lit pliant est bien verrouillée.



Fig. 90 Armoire-lit pliant avec filet de sécurité tendu

Filet de sécurité Ne tendre les filets de sécurité qu'une fois que la personne se trouve dans l'armoire-lit pliant.

Tendre :

- Suspending les sangles de sécurité (Fig. 90,1) aux crochets situés au plafond.

6.12.5 Rallongement latéral des lits simples (équipement spécial)



Fig. 91 Avant la transformation

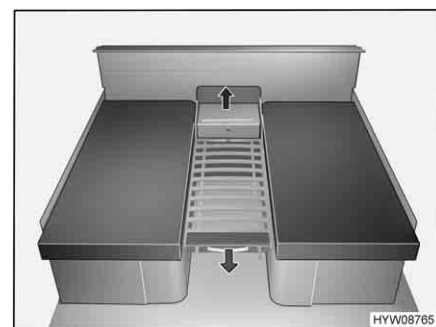


Fig. 92 Préparer la rallonge latérale de lit

- Retirer la rehausse du petit meuble de nuit et la mettre de côté.
- Extraire le sommier à lattes par son extension de la partie inférieure du petit meuble de nuit.



Fig. 93 Après la transformation

- Placer le plus petit des deux coussins supplémentaires sur le petit meuble de nuit.
- Poser le plus grand des deux coussins supplémentaires sur le sommier à lattes.

6.13 Transformer les dînettes en couchage

Le tableau qui suit donne un aperçu des dînettes montées dans les différents modèles et indique le paragraphe dans lequel la transformation en lit est décrite.

	Modèle	Dînette	Remarque	Paragraphe
Premio Plus	440 TK	Dînette ronde/arrière	Sans coussin supplémentaire	6.13.6
	510 TK	Dînette ronde/arrière	Sans coussin supplémentaire	6.13.6
	510 TK	Dînette longitudinale/avant	Avec coussin supplémentaire	6.13.2

Averso Top	465 TS	Dînette ronde/avant	Sans coussin supplémentaire	6.13.6
	470 TS	Dînette longitudinale/centrale	Avec rallonge latérale de lit et coussin supplémentaire	6.13.4
	475 TL	Dînette ronde/arrière	Sans coussin supplémentaire	6.13.6
	485 TS	Dînette ronde/arrière	Sans coussin supplémentaire	6.13.6
	520 TK	Dînette longitudinale/centrale	Sans coussin supplémentaire	6.13.1
	535 TL	Dînette ronde/arrière	Sans coussin supplémentaire	6.13.6
	545 TS	Dînette longitudinale/centrale	Avec rallonge latérale de lit et coussin supplémentaire	6.13.4
	560 TK	Dînette longitudinale/centrale	Avec coussin supplémentaire	6.13.5

Nordic	580 TS	Dînette ronde/avant	Avec coussin supplémentaire	6.13.7
	600 TK	Dînette ronde/avant	Avec coussin supplémentaire	6.13.7
	650 TS	Dînette ronde/avant	Avec coussin supplémentaire	6.13.7
		Dînette longitudinale/centrale	Avec coussin supplémentaire	6.13.3

Averso Plus	440 TK	Dînette ronde/arrière	Sans coussin supplémentaire	6.13.6
	500 TS	Dînette ronde/arrière	Sans coussin supplémentaire	6.13.6
	510 TK	Dînette ronde/arrière	Sans coussin supplémentaire	6.13.6
	510 TK	Dînette longitudinale/avant	Avec coussin supplémentaire	6.13.2
	520 TL	Dînette ronde/arrière	Sans coussin supplémentaire	6.13.6



- ▷ Les descriptions suivantes sont en partie valables pour différents véhicules. Il est donc possible que la longueur, la largeur et la forme des différents coussins divergent de celle représentées ici.

6.13.1 Groupe de banquettes longues sans coussin supplémentaire

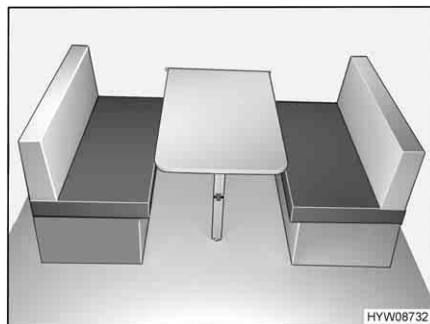


Fig. 94 Avant la transformation

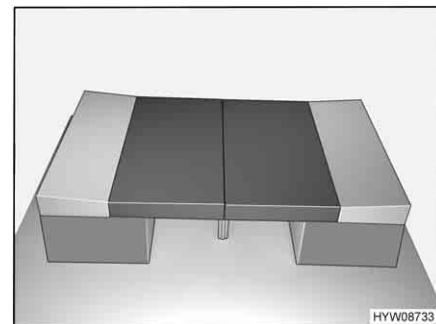


Fig. 95 Après la transformation

- Convertir la table en sommier de lit (voir paragraphe 6.11).
- Tirer les coussins d'assise vers le centre.
- Placer les coussins de dossier entre les coussins d'assise et la paroi (voir Fig. 95).

6.13.2 Groupe de banquettes longues avec coussin supplémentaire

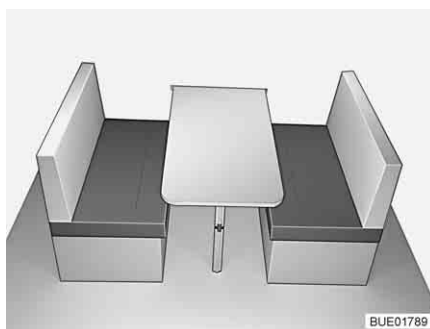


Fig. 96 Avant la transformation

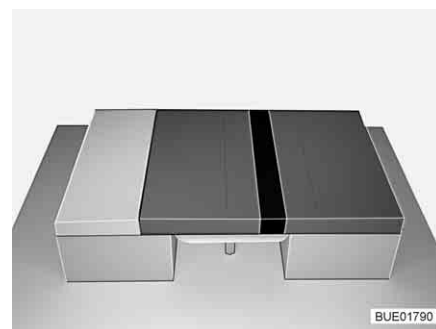


Fig. 97 Après la transformation

- Convertir la table en sommier de lit (voir paragraphe 6.11).
- Enlever un coussin de dossier et le placer de côté.
- Tirer un coussin d'assise vers le centre.
- Placer le coussin de dossier restant entre le coussin d'assise et la cloison.
- Placer le coussin supplémentaire entre les coussins d'assise (voir Fig. 97).

6.13.3 Groupe de banquettes longues avec coussin supplémentaire (biseauté)

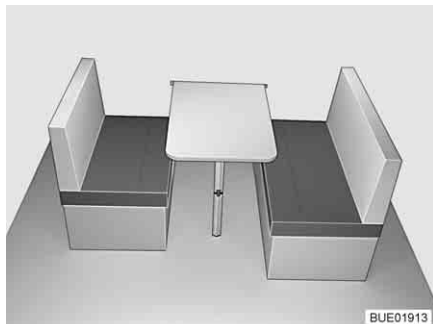


Fig. 98 Avant la transformation

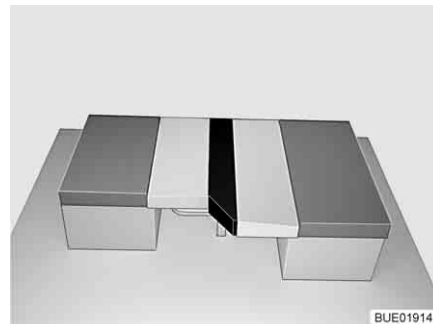


Fig. 99 Après la transformation

- Convertir la table en sommier de lit (voir paragraphe 6.11).
- Enlever le coussin de dossier court et le placer de côté.
- Poser le coussin de dossier long devant celui d'assise sur la table.
- Placer le coussin supplémentaire comme représenté entre le coussin de dossier et celui d'assise (voir Fig. 99).

6.13.4 Groupe de banquettes longues avec rallonge latérale de lit

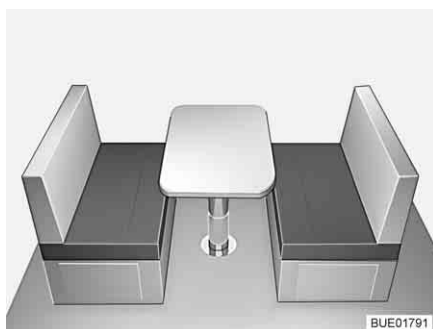


Fig. 100 Avant la transformation



Fig. 101 Après la transformation

- Convertir la table en sommier de lit (voir paragraphe 6.11).
- Élargir les banquettes.
- Enlever un coussin de dossier et le placer de côté.
- Tirer un coussin d'assise vers le centre.
- Placer le coussin de dossier restant entre le coussin d'assise et la cloison.
- Placer le coussin supplémentaire étroit entre les coussins d'assise.
- Poser les deux coussins supplémentaires plus larges sur les élargissements du siège (voir Fig. 101).

6.13.5 Dînette en U avec coussin supplémentaire (rabattable)

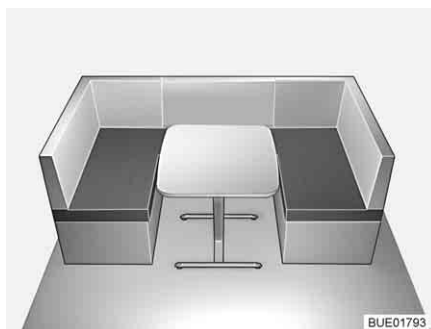


Fig. 102 Avant la transformation



Fig. 103 Après la transformation

- Convertir la table en sommier de lit (voir paragraphe 6.11).
- Enlever tous les coussins de dossier et les placer de côté.
- Déplier le coussin supplémentaire et le poser entre les coussins d'assise (voir Fig. 103).

6.13.6 Dînette en U sans coussin supplémentaire

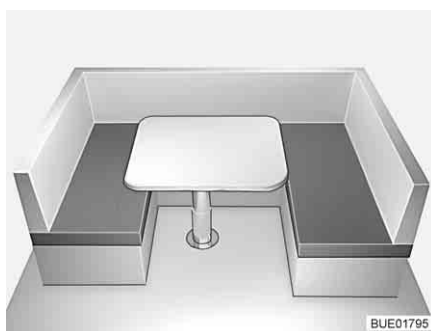


Fig. 104 Avant la transformation

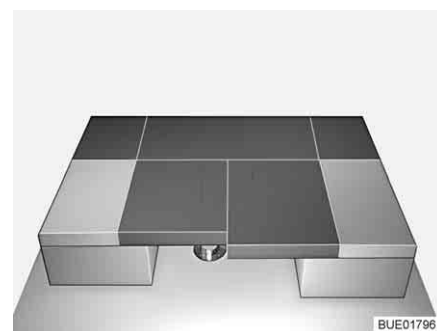


Fig. 105 Après la transformation

- Retirer les coussins de dossier d'angle et celui de dossier et les poser sous la table.
- Redresser les coussins d'assise latéraux.
- Convertir la table en sommier de lit (voir paragraphe 6.11).
- Placer les coussins de dossier latéraux contre la paroi extérieure.
- Presser les deux coussins d'assise entre ceux de dossier (voir Fig. 105).

6.13.7 Dînette en U avec coussin supplémentaire

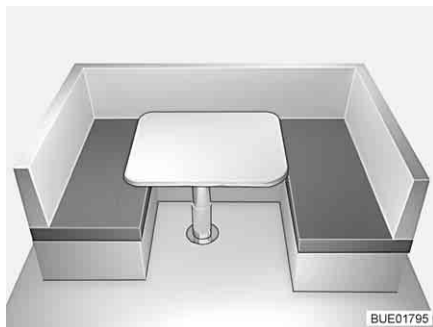


Fig. 106 Avant la transformation

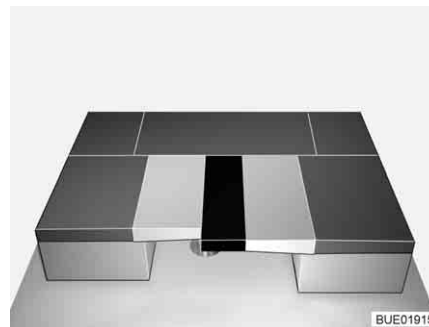


Fig. 107 Après la transformation

- Retirer les coussins de dossier d'angle et celui de dossier et les poser sous la table.
- Convertir la table en sommier de lit (voir paragraphe 6.11).
- Poser les coussins de dossier latéraux devant ceux d'assise sur la table. Le côté plat doit être orienté vers le haut.
- Appuyer le coussin supplémentaire entre les coussins de dossier (voir Fig. 107).

6.14 Branchement de la douche pour douche extérieure (équipement spécial)



- ▶ N'utiliser la douche extérieure que quand elle est éloignée d'au moins 1,20 m d'un appareil ou d'un branchement électrique. Risque d'électrocution !



- ▷ Vider le circuit d'eau en cas d'immobilisation prolongée ou en cas de risque de gel.

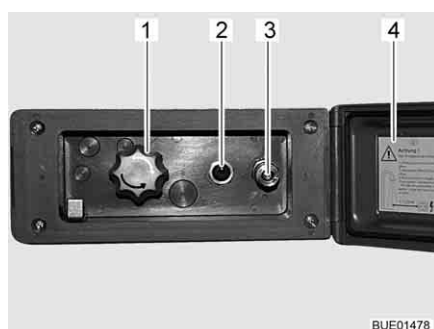


Fig. 108 Branchement de la douche extérieure

Brancher la douche extérieure :

- Déverrouiller et ouvrir le couvercle (Fig. 108,4).
- Brancher le flexible de la douche extérieure sur la fermeture rapide (Fig. 108,3).

- Utiliser la douche :*
- Allumer la pompe à eau avec le commutateur (Fig. 108,2).
 - Régler la température de l'eau selon ses désirs avec le bouton rotatif (Fig. 108,1).
 - Éteindre la pompe à eau avec le commutateur (Fig. 108,2).

- Fermer le branchement de la douche :*
- Éteindre la pompe à eau avec le commutateur (Fig. 108,2).
 - Débrancher le flexible de sur la fermeture rapide. La fermeture rapide est équipée d'une soupape de retenue de manière à ce que l'eau ne puisse continuer de couler.
 - Fermer le couvercle (Fig. 108,4) et verrouiller avec la clé.

- Vidanger :*
- Brancher le flexible de la douche extérieure sur la fermeture rapide. La soupape de retenue s'ouvre et les conduites d'alimentation peuvent se vider.
 - Placer le bouton rotatif (Fig. 108,1) sur la position intermédiaire.
 - Vidanger le circuit d'eau (voir paragraphe 10.2.3).

Sommaire du chapitre

Vous trouverez dans ce chapitre des indications concernant l'installation de gaz de votre véhicule.

Les indications concernent en particulier :

- la sécurité
- le changement de bouteilles de gaz
- les robinets d'arrêt de gaz
- le raccordement externe de gaz
- le dispositif de commutation automatique

L'utilisation des appareils fonctionnant au gaz du véhicule est décrit au chapitre 9.

7.1 Généralités



- ▶ L'exploitant de l'installation de gaz est responsable de l'exécution de contrôles récurrents et du respect des intervalles de maintenance.
- ▶ Avant chaque départ, avant de quitter le véhicule ou quand les appareils à gaz ne sont pas utilisés, fermer tous les robinets d'arrêt de gaz et le robinet principal sur la bouteille de gaz.
- ▶ Lors du plein de carburant, sur les bacs ou au garage, tous les appareils fonctionnant au gaz doivent être éteints (suivant l'équipement : le chauffage, le plan de cuisson, le four, le grill, le réfrigérateur). Risque d'explosion !
- ▶ Ne pas mettre un appareil fonctionnant au gaz en service dans des pièces fermées (telle que les garages). Danger d'empoisonnement et d'étouffement !
- ▶ L'installation de gaz doit être entretenue, réparée ou modifiée uniquement par un atelier spécialisé agréé.
- ▶ Faire contrôler l'installation de gaz par un atelier spécialisé agréé, conformément aux dispositions nationales, avant de la mettre en service. Ceci est également valable pour des véhicules qui sont retirés provisoirement de la circulation. En cas de modifications au niveau de l'installation de gaz, faire contrôler celle-ci immédiatement par un atelier spécialisé agréé.
- ▶ Le régulateur de pression du gaz, les lyres et les tuyaux d'échappement de gaz doivent, eux aussi, être contrôlés. Le régulateur de pression du gaz et les lyres doivent être remplacés selon les délais prescrits dans le pays concerné (au plus tard au bout de 10 ans). La responsabilité de la mesure incombe au propriétaire du véhicule.
- ▶ En cas de problème sur l'installation de gaz (odeur de gaz, consommation de gaz élevée), il y a un risque d'explosion ! Fermer immédiatement le robinet principal de la bouteille de gaz. Ouvrir les fenêtres et les portes et bien aérer.
- ▶ En cas de défaillance de l'installation de gaz : Ne pas fumer, ne pas allumer de flamme nue et ne pas actionner d'interrupteur électrique (interrupteur d'éclairage etc.). Contrôler l'étanchéité de pièces et conduites conductrices de gaz avec un aérosol de contrôle de fuite. Ne pas contrôler avec une flamme nue.
- ▶ Seuls les appareils prévus doivent être branchés sur le raccord intérieur. Ne pas utiliser d'appareil à l'extérieur du véhicule quand il est branché sur un raccord intérieur.



- ▶ Veiller à une aération suffisante avant la mise en service du plan de cuisson. Ouvrir une fenêtre ou un lanterneau.
- ▶ Ne pas utiliser le matériel de cuisson et le four fonctionnant au gaz comme chauffage.
- ▶ En cas d'existence de plusieurs appareils à gaz, chaque appareil à gaz doit être doté d'un robinet d'arrêt de gaz. Fermer les robinets d'arrêt de gaz correspondant aux appareils qui ne sont pas utilisés.
- ▶ Le système de sécurité d'allumage doit couper l'alimentation en gaz en l'espace d'une minute après l'extinction de la flamme. On entend alors un clic perceptible. Contrôler de temps en temps cette fonction.
- ▶ Les appareils installés dans votre véhicule ont été mis au point pour fonctionner exclusivement au gaz de propane, de butane ou avec un mélange des deux. Le régulateur de pression du gaz ainsi que tous les appareils à gaz existants sont réglés pour une pression de service de 30 mbar.
- ▶ Le gaz de propane est gazeux jusqu'à -42 °C, le gaz de butane en revanche n'est gazeux que jusqu'à 0 °C. En cas de températures plus basses, la pression de gaz est inexistante. Le gaz butane ne convient pas en hiver.
- ▶ En raison de sa fonction et de sa construction, le compartiment à gaz est un espace ouvert vers l'extérieur. Ne jamais recouvrir ou boucher l'aération forcée montée en série. Dans le cas inverse, le gaz ne peut pas être évacué immédiatement vers l'extérieur.
- ▶ Interdire l'accès au compartiment à gaz à toute personne non autorisée. Pour ce faire, fermer l'accès.
- ▶ Le robinet principal de la bouteille de gaz doit être accessible.
- ▶ Uniquement raccorder des appareils à gaz (p. ex. grill) qui sont conçus pour une pression de service de 30 mbar.
- ▶ Le tuyau d'échappement de gaz au chauffage et à la cheminée devra être stable et étanche. Le tuyau d'échappement ne devra présenter aucun dommage.
- ▶ Les gaz d'échappement doivent pouvoir être évacués librement à l'air libre, de même que l'air frais doit pouvoir pénétrer librement. Maintenir pour cette raison la cheminée du chauffage et les ouvertures d'aspiration propres et dégagées (p. ex. de neige et de glace). Il est nécessaire de dégager le véhicule de tout monticule de neige et de tablier.

7.2 Bouteilles de gaz



- ▶ Ne manipuler les bouteilles de gaz pleines ou vides en dehors du véhicule que quand le robinet d'arrêt principal est fermé et que le capuchon de protection est en place.
- ▶ Ne transporter les bouteilles de gaz que dans leur compartiment.
- ▶ Placer les bouteilles de gaz en position verticale dans leur compartiment.
- ▶ Amarrer solidement et immobiliser les bouteilles de gaz.
- ▶ Raccorder la lyre sans contrainte à la bouteille de gaz.
- ▶ Quand les bouteilles à gaz ne sont pas raccordées à la lyre, toujours mettre le bouchon de protection.
- ▶ Fermer le robinet principal de la bouteille de gaz avant de retirer le régulateur de pression du gaz et de la lyre de la bouteille.
- ▶ Selon le raccordement, dévisser la lyre à la main ou avec une clef spéciale appropriée de sur la bouteille de gaz et la revisser sur la bouteille de gaz. Le filetage est normalement à gauche pour le vissage sur la bouteille de gaz. **Ne pas** serrer trop fort.
- ▶ Utiliser uniquement des régulateurs de pression du gaz spéciaux avec soupape de sécurité dans les véhicules. D'autres régulateurs de pression du gaz ne sont pas autorisés et ne sont pas suffisants pour résister aux fortes sollicitations.
- ▶ N'utiliser que des bouteilles de gaz de 13 ou de 5 kg. Les bouteilles de camping munies d'une soupape de retenue (bouteilles bleues de 2,5 ou 3 kg maximum) peuvent être utilisées dans des cas exceptionnels avec une soupape de sécurité.
- ▶ Utiliser si possible des lyres de longueur courte pour les bouteilles situées à l'extérieur (max. 150 cm).
- ▶ Ne jamais bloquer les orifices d'aération situés sous le fond des bouteilles.



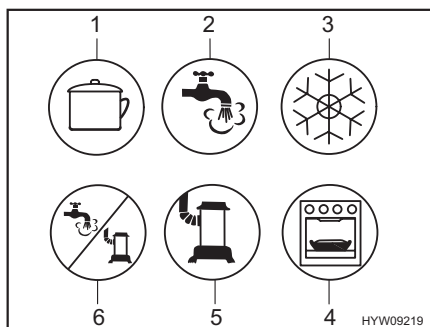
- ▷ Le vissage est normalement à gauche sur les bouteilles de gaz.
- ▷ Pour les appareils à gaz, la pression de service doit être abaissée à 30 mbar.
- ▷ Informations auprès des revendeurs ou des points de service après-vente.
- ▷ Des informations concernant l'alimentation en gaz en Europe sont décrits au chapitre 17.

Le régulateur du gaz abaisse la pression de sortie du gaz de la bouteille à la pression de service de l'appareil à gaz.

Le régulateur de pression du gaz est fixé dans le compartiment à gaz. La bouteille de gaz se branche sur le régulateur de pression du gaz avec une lyre haute pression.

Les lyres haute pression et leur branchements sont différents selon les pays. Le commerce d'accessoires propose des modèles et des adaptateurs correspondants.

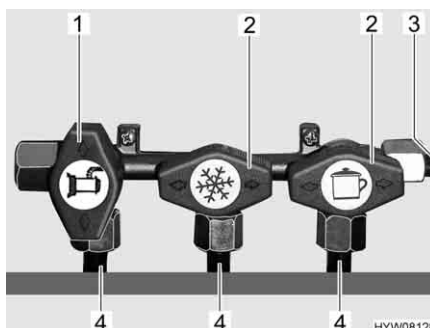
7.3 Robinets d'arrêt de gaz



- 1 Plan de cuisson
- 2 Eau chaude
- 3 Réfrigérateur
- 4 Four/grill
- 5 Chauffage
- 6 Eau chaude/chauffage

Fig. 109 Symboles possibles des robinets d'arrêt de gaz

Dans la caravane, un robinet d'arrêt de gaz (Fig. 109) est installé pour chaque appareil à gaz. Les robinets d'arrêt de gaz se trouvent sous le plan de cuisson.



- 1 Robinet d'arrêt de gaz ouvert
- 2 Robinet d'arrêt de gaz fermé
- 3 Alimentation en gaz
- 4 Conduite en direction de l'appareil à gaz

Fig. 110 Position des robinets d'arrêt de gaz (exemple)

Ouvrir : ■ Placer le robinet d'arrêt de gaz de l'appareil à gaz concerné parallèlement (Fig. 110,1) à la conduite (Fig. 110,4) amenant à l'appareil.

Fermer : ■ Placer le robinet d'arrêt de gaz de l'appareil à gaz concerné transversalement (Fig. 110,2) à la conduite (Fig. 110,4) amenant à l'appareil.

7.4 Raccordement externe de gaz (équipement spécial)



- ▶ Lorsque le raccordement externe de gaz n'est pas utilisé, toujours fermer le robinet d'arrêt de gaz.
- ▶ Ne brancher au raccordement externe de gaz que des appareils équipés de l'adaptateur correspondant.
- ▶ Raccorder seulement des appareils à gaz externes prévus pour fonctionner avec une pression de 30 mbar.
- ▶ Après le raccordement et l'ouverture du robinet d'arrêt de gaz, contrôler qu'aucune fuite de gaz ne se produise au niveau du point de branchement. Si le raccordement externe de gaz n'est pas étanche, du gaz fuit vers l'extérieur. Dans un tel cas, fermer immédiatement le robinet d'arrêt de gaz ainsi que le robinet principal de la bouteille de gaz. Faire contrôler le raccordement externe de gaz par un atelier spécialisé agréé.
- ▶ Pendant le raccord d'un appareil à gaz externe, aucune source d'étincelles ne doit se trouver à proximité du raccordement externe de gaz.



- ▶ Ne brancher qu'un appareils à gaz sur un raccordement externe de gaz. Ne pas utiliser le raccordement externe de gaz comme source d'alimentation (branchement d'une bouteille de gaz supplémentaire).
- ▶ Ne pas utiliser le raccordement externe de gaz pour remplir les bouteilles de gaz. Lire l'autocollant d'instructions apposé au raccordement externe de gaz.
- ▶ Attention ! Equipement interdit par normes françaises.

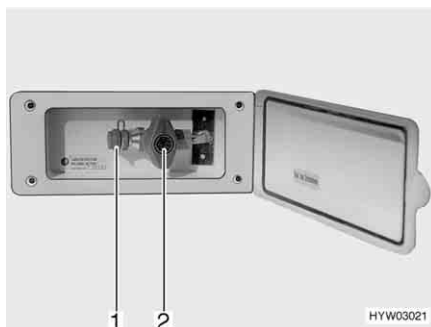


Fig. 111 Raccordement externe de gaz avec robinet d'arrêt de gaz fermé

Le raccordement externe de gaz (Fig. 111) se trouve, selon les modèles, à l'arrière ou sur le côté gauche ou droit du véhicule.

- Raccorder l'appareil à gaz externe sur le raccord (Fig. 111,1).
- Ouvrir le robinet d'arrêt de gaz (Fig. 111,2).

7.5 Dispositif de commutation entre bouteilles de gaz (équipement spécial)



- ▶ Quand le véhicule est équipé d'un dispositif de commutation entre bouteilles de gaz sans Crash Protection Unit (CPU), le fonctionnement d'appareils à gaz pendant le voyage est interdit. Fermer les robinets d'arrêt principaux des bouteilles de gaz et des robinets d'arrêt de gaz avant le départ.



- ▷ Le chauffage de l'espace habitable peut être utilisé pendant le voyage quand le véhicule est équipé de la Crash Protection Unit.
- ▷ Le dispositif de commutation entre bouteilles de gaz et les tuyaux doivent être remplacés au plus tard au bout de 10 ans après leur date de fabrication. L'exploitant en est responsable.

Le dispositif de commutation automatique transfère automatiquement l'arrivée de gaz de la bouteille de service sur la bouteille de réserve lorsque la bouteille de service est vide ou n'est plus opérationnelle. Les appareils à gaz peuvent rester ainsi en service. Le dispositif de commutation convient pour toutes les bouteilles de gaz conventionnelles de 3 kg à 33 kg.

Installation sans Crash Protection Unit (CPU)

Le dispositif de commutation entre bouteilles de gaz se compose d'un régulateur de pression du gaz combiné à une valve de commutation et indicateur (Fig. 112,3). Le dispositif de commutation entre bouteilles de gaz est monté entre les deux lyres (Fig. 112,1).

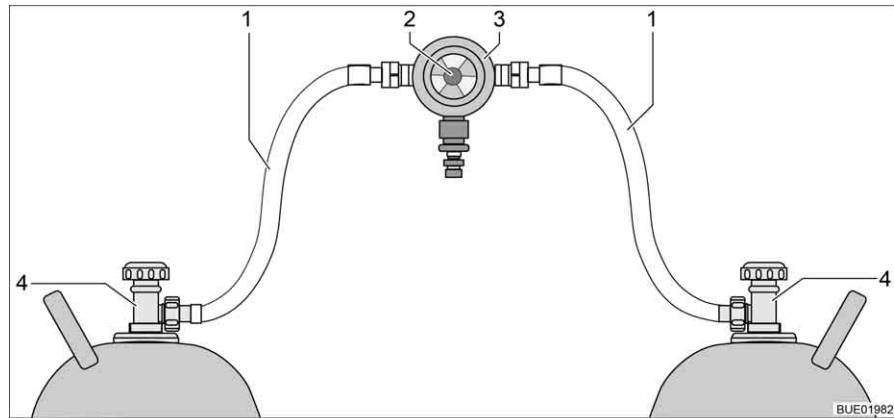


Fig. 112 Dispositif de commutation entre bouteilles de gaz

- 1 Lyre
- 2 Bouton rotatif pour la commutation manuelle entre bouteilles de gaz
- 3 Régulateur de pression du gaz avec valve de commutation et indicateur
- 4 Robinet d'arrêt principal sur la bouteille de gaz

Installation avec Crash Protection Unit (CPU)

Le dispositif de commutation entre bouteilles de gaz se compose d'un régulateur de pression du gaz combiné à une valve de commutation et indicateur (Fig. 113,4) et d'une électrovanne (Fig. 113,2). L'électrovanne bloque l'arrivée du gaz au véhicule en cas de freinage brusque, d'accident ou de pente inhabituellement forte. Le dispositif de commutation entre bouteilles de gaz est monté entre les deux lyres (Fig. 113,1) avec des sécurités de rupture de tuyau (Fig. 113,5).

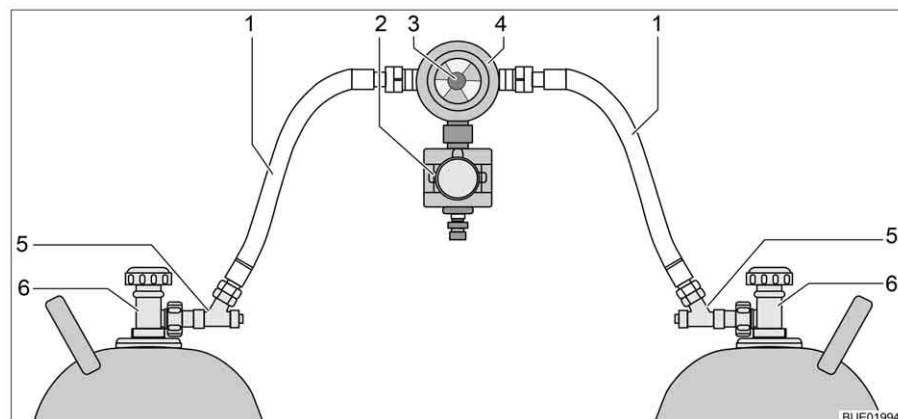


Fig. 113 Dispositif de commutation entre bouteilles de gaz avec CPU

- 1 Lyre
- 2 Électrovanne (CPU)
- 3 Bouton rotatif pour la commutation manuelle entre bouteilles de gaz
- 4 Régulateur de pression du gaz avec valve de commutation et indicateur
- 5 Sécurité de rupture de tuyau
- 6 Robinet d'arrêt principal sur la bouteille de gaz

Fonction

Le dispositif de commutation entre bouteilles de gaz garantit une pression du gaz constante, indépendamment de la bouteille qui fournit le gaz. L'indicateur de la valve de commutation indique le niveau de la bouteille de service. L'ali-

mentation en gaz s'effectue encore à partir de la bouteille de service quand l'indicateur est vert. Lorsque l'indicateur est rouge, la bouteille de gaz est vide. L'alimentation en gaz s'effectue également par la bouteille de réserve.

Le bouton rotatif (Fig. 112,2 et Fig. 113,3), situé sur le dispositif de commutation entre bouteilles de gaz permet de définir laquelle des bouteilles de gaz est celle de service et laquelle est celle de réserve.

Unité de commande

Selon l'équipement, le dispositif de commutation entre bouteilles de gaz est de plus équipé d'une unité de commande électrique (avec ou sans affichage à distance).



Fig. 114 Unité de commande

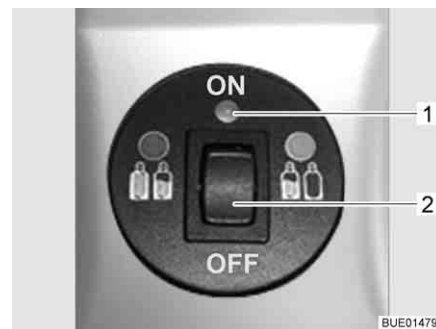


Fig. 115 Unité de commande avec affichage à distance

Seules les fonctions électriques peuvent être activées sur l'unité de commande (Fig. 114). Les robinets principaux des bouteilles de gaz (Fig. 112,4 et Fig. 113,6) doivent être ouverts ou fermés manuellement.

Sans affichage à distance

Le voyant de contrôle sur l'unité de commande indique l'état de l'installation de gaz. Quand le voyant de contrôle (Fig. 114,1) est vert, l'installation fonctionne correctement. Il y a un dérangement quand le voyant de contrôle clignote ou est allumé. L'alimentation en gaz est coupée.

Avec affichage à distance

Le voyant de contrôle sur l'unité de commande (Fig. 114,1) indique l'état de l'installation de gaz :

Voyant de contrôle	Signification
Arrêt	Système éteint, arrivée de gaz coupée
Vert	Système allumé, arrivée de gaz ouverte
Rouge	Arrivée de gaz coupée, une position inclinée ou des valeurs d'accélération trop importantes ont provoqué le déclenchement, par ex. lors d'un accident
Jaune	Système allumé, arrivée de gaz ouverte, bouteille de gaz vide
Jaune clignotant	Autocontrôle, pendant env. 2 secondes après l'allumage
Rouge clignotant une fois	Vanne non branchée sur l'appareil de commande ou erreur interne
Rouge clignotant deux fois	Surtension constatée, arrivée de gaz interrompue
Rouge clignotant trois fois	Sous-tension constatée, arrivée de gaz interrompue

- Mise en service :*
- Ouvrir les robinets principaux des bouteilles de gaz (Fig. 112,4 ou Fig. 113,6).
 - Appuyer sur les sécurités de rupture de tuyau (Fig. 113,5) l'une après l'autre pendant 10 secondes.
 - Choisir la bouteille de gaz avec le bouton rotatif (Fig. 112,2 ou Fig. 113,3) du dispositif de commutation à partir de laquelle le gaz doit être utilisé prioritairement (bouteille de service).
Toujours tourner le bouton rotatif à fond.
 - Allumer le dispositif de commutation sur l'unité de commande.
Mettre le commutateur à bascule (Fig. 114,2 ou Fig. 115,2) sur "ON". La valve de commutation est maintenant désaérée. Le voyant de contrôle (Fig. 114,1 ou Fig. 115,1) clignote en jaune (test du système) puis passe au vert.

- Mettre hors service :*
- Mettre le commutateur à bascule (Fig. 114,2 ou Fig. 115,2) sur "OFF". Le voyant de contrôle (Fig. 114,1 ou Fig. 115,1) s'éteint.
 - Fermer les robinets principaux des bouteilles de gaz (Fig. 112,4 ou Fig. 113,6).



- ▶ Ne pas fumer et ne pas allumer de flammes nues lors du remplacement des bouteilles de gaz.
- ▶ Selon le raccordement, dévisser la lyre à la main ou avec une clef spéciale appropriée de sur la bouteille de gaz et la revisser sur la bouteille de gaz. Le filetage est normalement à gauche pour le vissage sur la bouteille de gaz. **Ne pas** serrer trop fort.

- Remplacer les bouteilles de gaz :*
- Commuter le bouton rotatif du dispositif de commutation. L'indicateur repasse au vert.
L'indicateur reste au rouge quand la bouteille de réserve est également vide et doit aussi être changée.
 - Fermer le robinet principal de la bouteille de gaz vide.
 - Dévisser la lyre sur le devant de la bouteille de gaz.
 - Poser le capuchon de protection sur la bouteille de gaz.
 - Détacher les sangles de fixation et retirer la bouteille de gaz.
 - Placer la nouvelle bouteille de gaz dans le compartiment à gaz.
 - Arrimer la bouteille de gaz à l'aide des sangles de fixation.
 - Enlever le capuchon de protection de sur la bouteille de gaz.
 - Raccorder la bouteille de gaz pleine à la lyre.
 - Ouvrir le robinet principal de la bouteille de gaz.
 - Appuyer pendant 10 secondes sur la sécurité de rupture de tuyau.
 - Sur la valve de commutation, faire passer le bouton rotatif sur la bouteille qui a été changée. Le dispositif de verrouillage est ouvert quand l'indicateur est vert.
 - Tourner le bouton tournant de la valve de commutation d'un demi-tour de manière à ce que la bouteille remplacée serve de bouteille de réserve.

7.6 Remplacer les bouteilles de gaz



- ▶ Ne pas fumer et ne pas allumer de flammes nues lors du remplacement des bouteilles de gaz.
- ▶ Selon le raccordement, dévisser la lyre à la main ou avec une clef spéciale appropriée de sur la bouteille de gaz et la revisser sur la bouteille de gaz. Le filetage est normalement à gauche pour le vissage sur la bouteille de gaz. **Ne pas** serrer trop fort.
- ▶ Après le changement des bouteilles de gaz, contrôler la présence éventuelle d'une fuite de gaz au niveau du raccordement. Pour cela, projeter un aérosol de contrôle de fuite sur le raccord. Ces produits sont disponibles auprès des distributeurs d'accessoires.

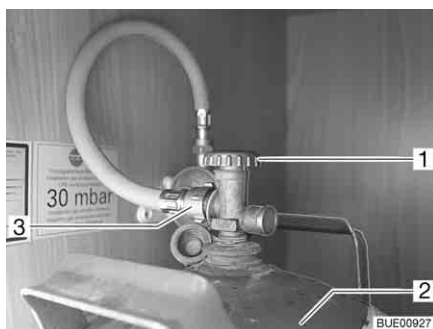


Fig. 116 Compartiment à gaz

- Ouvrir le portillon extérieur du compartiment à gaz (voir chapitre 6).
- Fermer le robinet principal (Fig. 116,1) de la bouteille de gaz (Fig. 116,2). Observer le sens de la flèche.
- Dévisser la lyre (Fig. 116,3) de sur la bouteille de gaz.
- Poser le capuchon de protection sur la bouteille de gaz.
- Détacher les sangles de fixation et retirer la bouteille de gaz.
- Placer la bouteille de gaz pleine dans le compartiment à gaz.
- Arrimer la bouteille de gaz à l'aide des sangles de fixation.
- Enlever le capuchon de protection de sur la bouteille de gaz.
- Visser la lyre sur la bouteille de gaz.
- Fermer le portillon extérieur du compartiment à gaz.



Sommaire du chapitre

Vous trouverez dans ce chapitre des indications concernant l'installation électrique de votre caravane.

Les indications concernent en particulier :

- la sécurité
- l'explication de termes techniques concernant la batterie
- le réseau de bord 12 V
- l'appareil d'alimentation électrique
- l'interrupteur principal des batteries
- le kit électrique
- le réseau de bord 230 V
- le raccordement au réseau 230 V
- l'attribution des fusibles
- le raccordement au véhicule tracteur
- la prise extérieure
- le cheminement des conduites

L'utilisation des appareils électriques de la structure habitable est décrite au chapitre 9.

8.1 Indications de sécurité



- ▶ Les interventions sur l'installation électrique ne doivent être effectuées que par des spécialistes.

Le véhicule est un lieu sûr en cas d'orage (cage de Faraday). Il faut néanmoins rester prudent : Couper le raccordement 230 V et rentrer les antennes afin de protéger les appareils électriques.

8.2 Notions

Capacité

La capacité désigne la quantité d'électricité qu'une batterie peut stocker.

La capacité d'une batterie est affichée en ampère heure (Ah). La valeur K20 est en général utilisée.

La valeur K20 indique combien de courant une batterie peut fournir de courant sur une période de 20 heures sans être endommagée ou combien de courant est nécessaire pour recharger une batterie déchargée en 20 heures.

Si par ex. une batterie peut fournir 4 Ampères pendant 20 heures, c'est qu'elle possède une capacité de $4 \text{ A} \times 20 \text{ h} = 80 \text{ Ah}$.

Si plus de courant passe, la capacité de la batterie est réduite proportionnellement à ce courant.

Des éléments externes tels que la température et l'âge peuvent influencer sur la capacité de stockage de la batterie. Les indications sur la capacité se réfèrent à des batteries neuves utilisées à température ambiante.

8.3 Réseau de bord 12 V



- ▷ En cas d'alimentation en courant de la caravane par la batterie du véhicule tracteur, prendre en compte que la capacité de la batterie est limitée. Une décharge trop forte de la batterie peut altérer l'aptitude au démarrage du véhicule tracteur.
- ▷ Toujours couper la liaison électrique entre le véhicule tracteur et la caravane avant de la raccorder à l'alimentation en courant locale. Pour cela, retirer le connecteur de la prise de courant du véhicule tracteur.

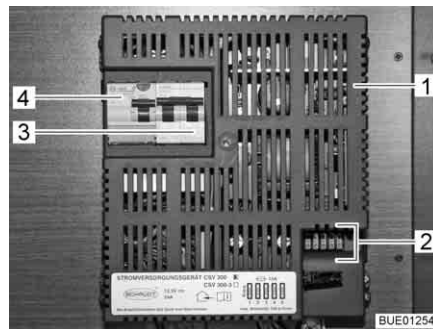
Si la caravane n'est pas raccordée à l'alimentation 230 V, l'alimentation en courant électrique de 12 V est obtenue soit par la batterie de démarrage du véhicule tracteur raccordé soit par la batterie de cellule (kit électrique). La réserve énergétique de la batterie de démarrage est limitée. C'est pourquoi il ne faut pas faire marcher d'appareils électriques pendant une longue période sans alimentation 230 V, lorsque le moteur du véhicule tracteur est coupé.

Si la caravane est raccordée à l'alimentation électrique du véhicule tracteur et que le moteur tourne, la batterie de cellule est rechargée par l'alternateur du véhicule (kit électrique).

8.3.1 Appareil d'alimentation électrique CSV 300



- ▷ Ne pas recouvrir les fentes d'aération de l'appareil d'alimentation électrique. Risque de surchauffe.



- 1 Appareil d'alimentation électrique
- 2 Fusibles plats
- 3 Disjoncteur automatique bipolaire
- 4 Disjoncteur différentiel

Fig. 117 Appareil d'alimentation électrique CSV 300

Rôles

L'appareil d'alimentation électrique distribue le courant aux circuits 12 V, qu'il protège par des fusibles.

Si le véhicule n'est **pas** raccordé à l'alimentation 230 V, le courant nécessaire est prélevé sur la batterie du véhicule tracteur si le contact 9 "Plus continu" de la prise du véhicule tracteur est branché (voir schéma de raccordement à la fin de ce chapitre). L'éclairage 12 V de cellule et les prises de courant 12 V, à l'exception de la prise de courant sortie TV, peuvent être utilisés.

Ne brancher aux prises de courant que des appareils de maximum 10 A.

Lorsque le véhicule est raccordé à l'alimentation 230 V, le bloc transformateur commute automatiquement l'alimentation en courant de l'espace habitable de la batterie du véhicule tracteur à un mode réseau. Le bloc d'alimentation interne de l'appareil d'alimentation électrique alimente en tension les prises de courant 12 V et les consommateurs 12 V.



- ▷ La batterie de démarrage du véhicule tracteur n'est pas chargée par l'appareil d'alimentation électrique.

Emplacement L'appareil d'alimentation électrique (Fig. 117) est incorporé dans la penderie.

Thermofusible Si l'appareil d'alimentation électrique chauffe trop lors du fonctionnement en raison d'une température ambiante élevée ou une ventilation insuffisante, le bloc d'alimentation diminue la puissance de sortie. Les consommateurs qui sont connectés sur l'appareil d'alimentation et sont allumés, sont alimentés avec une faible tension de 12 V. Si l'appareil d'alimentation reste trop chaud, il s'éteint complètement. Si cette protection de surchauffe (thermofusible) se déclenche, améliorer la ventilation de l'appareil d'alimentation électrique et réduire le nombre de consommateurs 12 V.



▷ Pour plus d'informations, voir le mode d'emploi du fabricant.

8.4 Interrupteur principal des batteries (Nordic)

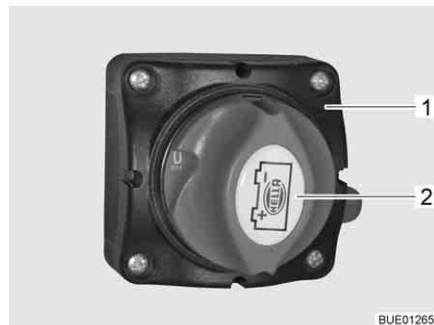


Fig. 118 Interrupteur principal des batteries, position "OFF"



Fig. 119 Interrupteur principal des batteries, position "ON"

Fermer l'interrupteur principal des batteries (Fig. 118,1) pour couper entièrement le courant du réseau de bord 12 V.

Mettre hors service :

- Tourner l'interrupteur tournant (Fig. 118,2) d'un quart de tour dans le sens inverse des aiguilles d'une montre vers la position "OFF". L'alimentation 12 V de la cellule est coupée.

Mettre en marche :

- Tourner l'interrupteur tournant (Fig. 119,1) d'un quart de tour dans le sens des aiguilles d'une montre vers la position "ON". L'alimentation 12 V de la cellule est assurée.

8.5 Kit électrique (équipement spécial)

Volume Le kit électrique contient les composants suivants :

- Batterie 12 V, 90 ou 110 Ah
- Appareil d'alimentation électrique avec fonction de charge de la batterie de cellule
- Panneau de contrôle

8.5.1 Batterie de cellule



- ▷ Il est interdit d'ouvrir la batterie de cellule.
- ▷ Utiliser uniquement l'appareil d'alimentation électrique intégré pour charger la batterie de cellule.
- ▷ Charger complètement la batterie de cellule après un voyage.
- ▷ Charger complètement la batterie avant toute immobilisation temporaire.
- ▷ Après une longue période de stationnement (4 semaines et plus), débrancher la batterie de cellule ou la recharger régulièrement.
- ▷ Lors du changement de la batterie de cellule, utiliser exclusivement des batteries de même type et de même capacité.
- ▷ Couper le moteur du véhicule tracteur, mettre les alimentations 230 V et 12 V hors circuit avant de déconnecter et de connecter la batterie de cellule. Danger de court-circuit !
- ▷ Ne pas actionner l'allumage du véhicule tracteur si la batterie de cellule est déconnectée et si la caravane et le véhicule tracteur sont reliés électriquement. Risque de court-circuit dû à des extrémités de câble à nu !



- ▷ Ne commencer si possible un voyage que quand la batterie de cellule est complètement chargée. Charger pour ce faire la batterie de cellule avant le voyage.
 - ▷ Profiter de chaque occasion qui se présente pendant le voyage pour recharger la batterie de cellule.
 - ▷ La batterie ne nécessite pas d'entretien. Ne nécessite pas d'entretien signifie :
 - Qu'il n'est pas nécessaire de contrôler le niveau d'acide.
 - Qu'il n'est pas nécessaire de graisser les pôles de la batterie.
 - Qu'il n'est pas nécessaire de rajouter de l'eau distillée.
 - Une batterie sans entretien doit également être rechargée.
- Recommandation : Réaliser un cycle complet de charge toutes les 6 à 8 semaines. Le cycle de charge dure de 24 à 48 heures en fonction de la capacité de la batterie et du chargeur.

Si le véhicule n'est pas raccordé à l'alimentation 230 V ou si l'alimentation de 230 V est coupée, la batterie de cellule alimente la cellule avec un courant continu de 12 V. La réserve énergétique de la batterie de cellule est limitée. C'est pourquoi il ne faut pas faire marcher d'appareils électriques, p. ex. la radio ou les lampes, pendant une longue période sans alimentation 230 V.

Déchargement

Le courant de repos que certains appareils électriques consomment en permanence décharge la batterie de cellule.



- ▷ Une décharge profonde peut endommager la batterie.
- ▷ Recharger la batterie à temps.

Même une batterie de cellule chargée au maximum peu se décharger au bout d'une période prolongée en raison des consommateurs en mode veille (tels que l'horloge ou les voyants de contrôle).

La capacité disponible est réduite quand les températures extérieures sont basses.

L'auto-décharge de la batterie dépend également de la température. Entre 20 et 25 °C, le taux d'auto-décharge est d'environ 3 % de la capacité/mois. Ce taux augmente lorsque la température augmente : À 35 °C, le taux d'auto-décharge est d'environ 20 % de la capacité/mois.

Une vieille batterie ne dispose plus de sa capacité énergétique totale.

Plus le nombre d'appareillages électriques raccordés est important et plus cette capacité ou réserve énergétique sera rapidement consommée.

Afin d'éviter une décharge rapide de la batterie de cellule, le réfrigérateur ne peut être mis en service que lorsque le moteur du véhicule tourne et lorsqu'un raccordement de 12 V existe entre le véhicule tracteur et la caravane.

Chargement

Charger la batterie de cellule uniquement via l'appareil d'alimentation électrique. Pour ce faire, raccorder le véhicule aussi souvent que possible à une alimentation 230 V.



- ▷ Après une décharge profonde, recharger la batterie pendant au moins 48 heures.
- ▷ Lorsque la température descend en dessous de 0 °C, la batterie de cellule absorbe moins d'électricité. À env. -15 °C, plus aucun courant ne passe. La batterie de cellule ne peut plus être chargée.

Si la caravane est raccordée à l'alimentation électrique du véhicule tracteur et si le moteur du véhicule tracteur tourne, la batterie de cellule est rechargée par l'alternateur du véhicule tracteur.

Changement de batterie



- ▶ L'acide contenu dans la batterie est nocif et corrosif. Eviter tout contact avec la peau et les yeux.
- ▶ En cas de contact avec la peau ou les yeux, rincer immédiatement à l'eau claire.
- ▶ Eloigner la batterie des flammes ou de toute source d'étincelles. Risque d'explosion !



- ▷ Lors du remplacement de la batterie, n'utiliser que des batteries du même type de construction (mêmes capacité et tension, résistance aux cycles).

Remplacer la batterie :

- Détacher d'abord la borne Moins (-).
- Détacher la borne Plus (+).
- Retirer la batterie.
- Mettre une nouvelle batterie en place.
- Raccorder la nouvelle batterie en procédant dans l'ordre inverse.

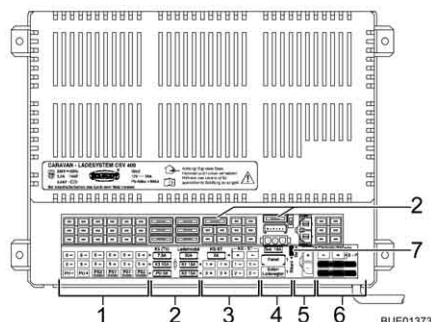
Emplacement (modèles Nordic)

La batterie de cellule est montée dans le coffre de banquette.

8.5.2 Appareil d'alimentation électrique CSV 409



- ▷ Ne pas recouvrir les fentes d'aération de l'appareil d'alimentation électrique. Risque de surchauffe.



- 1 Raccordements: Circuit de consommation 3 et 5 (éclairage de l'auvent, téléviseur), pompe à eau
- 2 Fusibles (voir tableau 8.7)
- 3 Raccordements: Circuit de consommation 1 et 2, commande du réfrigérateur
- 4 Raccordements: Régulateur de panneau solaire, panneau de contrôle
- 5 Raccordement: Batterie de cellule
- 6 Raccordements: Véhicule tracteur, circuit de charge réfrigérateur

Fig. 120 Appareil d'alimentation électrique CSV 409

Rôles L'appareil d'alimentation électrique a les fonctions suivantes :

- L'appareil d'alimentation électrique sert à charger la batterie de cellule.
- L'appareil d'alimentation électrique distribue le courant aux circuits 12 V, qu'il protège par des fusibles. Ne brancher aux prises de courant que des appareils de maximum 10 A.
- L'appareil d'alimentation électrique fournit des raccordements pour un régulateur de panneau solaire et d'autres fonctions de commande et de surveillance.
- L'appareil d'alimentation électrique coupe la batterie de démarrage du véhicule tracteur, de la batterie de cellule de la caravane lorsqu'un branchement électrique existe entre le véhicule tracteur et la caravane et que le moteur du véhicule et l'allumage sont coupés. Cela empêche les appareils électriques de 12 V de la caravane de décharger la batterie de démarrage du véhicule tracteur.

L'appareil d'alimentation électrique travaille uniquement en liaison avec un panneau de contrôle.

Le courant disponible sur l'appareil d'alimentation (> 28 A) se divise en courant de charge et courant de consommateurs. Le courant de charge est toujours uniquement celui qui n'est pas nécessaire aux consommateurs. La batterie de cellule se décharge quand le courant nécessaire aux consommateurs dépasse celui qui est disponible.

Emplacement L'appareil d'alimentation électrique est incorporé dans la penderie ou dans un espace de rangement.



- ▷ Pour plus d'informations, voir le mode d'emploi du fabricant.

Sélecteur de batterie


► Du gaz explosif peut se former si le sélecteur de type de batterie est mal réglé. Risque d'explosion !



- ▷ Une position incorrecte du sélecteur de type de batterie peut entraîner un endommagement de la batterie de cellule.
- ▷ Ne pas modifier la configuration d'usine du sélecteur de type de batterie.

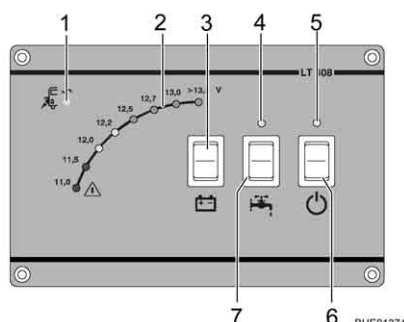
Chargement de la batterie

En mode conduite, la batterie de cellule est rechargée par l'alternateur du véhicule tracteur. Si le moteur du véhicule tracteur et l'allumage sont coupés, l'appareil d'alimentation électrique sépare la batterie de démarrage du véhicule tracteur de la batterie de cellule de manière à empêcher un déchargement de la batterie de démarrage du véhicule tracteur par les appareils électriques 12 V de la cellule.

L'appareil d'alimentation électrique recharge la batterie de cellule lorsque le véhicule est raccordé à l'alimentation 230 V.



- ▷ La batterie de démarrage du véhicule tracteur n'est pas chargée par l'appareil d'alimentation électrique.

8.5.3 Panneau de contrôle (LT 408)


- 1 Voyant de contrôle 230 V
- 2 Affichage V
- 3 Touche pour vérification de la tension de la batterie de la cellule
- 4 Voyant de contrôle pour pompe à eau
- 5 Voyant de contrôle pour l'alimentation 12 V de la cellule
- 6 Interrupteur principal 12 V
- 7 Commutateur pour pompe à eau

Fig. 121 Panneau de contrôle LT 408

Voyant de contrôle 230 V

Le voyant de contrôle jaune 230 V (Fig. 121,1) s'allume si l'arrivée de l'appareil d'alimentation électrique est sous tension de réseau.

Affichage V pour tension de la batterie

Les diodes lumineuses de l'affichage V (Fig. 121,2) indiquent la tension de la batterie de cellule.

Affichages :

- Appuyer sur la partie supérieure ou inférieure de la touche (Fig. 121,3) : La tension de la batterie de cellule est affichée.

Les tableaux suivants vous aident à interpréter correctement les valeurs de charge de la batterie de cellule affichée.

Tension de batterie (valeurs appareils en marche)	Mode conduite (véhicule en marche, sans raccordement 230 V)	Mode batterie (véhicule immobile, sans raccordement 230 V)	Mode réseau (véhicule immobile, raccordement 230 V)
Moins de 11 V Menace de décharge profonde	L'alternateur ne charge pas	Si les consommateurs sont coupés : Batterie vide	Pas de charge au moyen de l'appareil d'alimentation électrique CSV
	Réseau de bord 12 V surchargé	Si les consommateurs sont branchés : Batterie surchargée	Réseau de bord 12 V surchargé
11,5 V jusqu'à 13 V	L'alternateur ne charge pas ¹⁾	Charge normale	Pas de charge au moyen de l'appareil d'alimentation électrique CSV ¹⁾
	Réseau de bord 12 V surchargé ¹⁾		Réseau de bord 12 V surchargé ¹⁾
13,5 V et plus	Batterie est en charge	Ne survient que brièvement avec le chargement	Batterie est en charge

1) Si la tension ne dépasse pas cette plage pendant plusieurs heures.

Valeurs pour tension de repos	Etat de charge de la batterie
Moins de 12 V	Déchargé ou profondément déchargé
12,2 V	25 %
12,5 V	50 %
Plus de 12,7 V	100 %



▷ Une décharge profonde peut endommager la batterie de manière irréparable.



▷ Le mieux est de mesurer la tension de repos quelques heures après la dernière charge (par ex. le matin) et non directement après un prélèvement de courant.

Interrupteur principal 12 V

L'interrupteur principal 12 V (Fig. 121,6) établit ou coupe le panneau de contrôle et l'alimentation 12 V de la cellule.

Mise en marche :

■ Commutateur à bascule (Fig. 121,6) vers le haut : L'alimentation 12 V de la cellule est assurée. Le voyant de contrôle (Fig. 121,5) s'allume en jaune.

Mise hors service :

■ Commutateur à bascule (Fig. 121,6) vers le bas : L'alimentation 12 V de la cellule est coupée. Le voyant de contrôle (Fig. 121,5) s'éteint.



- ▷ Couper l'alimentation 12 V via le panneau de contrôle en quittant le véhicule. Ceci permet d'éviter un déchargement inutile de la batterie de cellule.
- ▷ La commande du réfrigérateur consomme le courant provenant de la batterie, même quand l'interrupteur principal 12 V est fermé. C'est pourquoi il faut couper la batterie de cellule du réseau de bord de 12 V, si le véhicule n'est pas utilisé pendant longtemps.

Voyant de contrôle 12 V

Le voyant de contrôle 12 V (Fig. 121,5) s'allume en jaune dès que l'interrupteur principal 12 V (Fig. 121,6) est enclenché.

Interrupteur pour pompe à eau

L'interrupteur de la pompe à eau (Fig. 121,7) actionne ou stoppe l'alimentation en eau.

Mise en marche :

- Commutateur à bascule (Fig. 121,7) vers le haut : L'alimentation en eau est activée. Le voyant de contrôle (Fig. 121,4) s'allume en jaune.

Mise hors service :

- Commutateur à bascule (Fig. 121,7) vers le bas : L'alimentation en eau est désactivée.



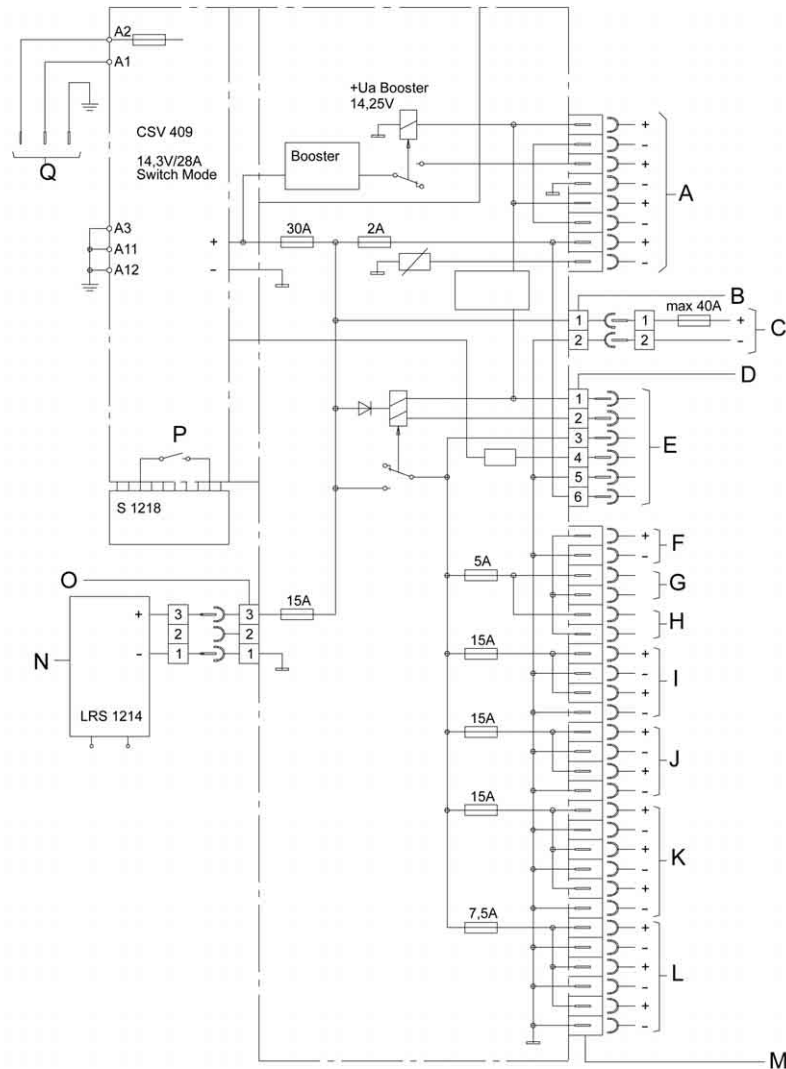
- ▷ Si le véhicule n'est pas raccordé à l'alimentation 230 V et si la pompe à eau n'est pas utilisée pendant une période prolongée : Couper l'alimentation en eau de la pompe à eau. Le relais de pompe consomme environ 4 Ah par jour.

Voyant de contrôle pour pompe à eau

Le voyant de contrôle (Fig. 121,4) s'allume en jaune dès que l'interrupteur de la pompe à eau (Fig. 121,7) est enclenché.

8.5.4 Schémas de connexions

Appareil d'alimentation électrique CSV 409

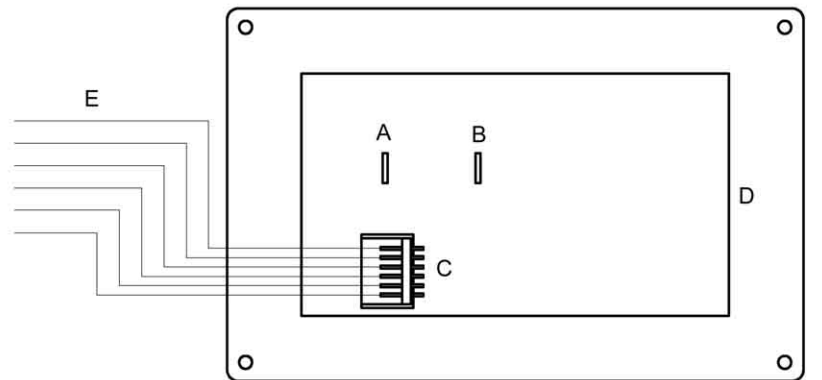


BUE01377

Fig. 122 Schéma de connexions

A	Raccordements: Véhicule tracteur, circuit de charge réfrigérateur
1	+ Disp. d'attelage – 12 V en circuit
2	– Disp. d'attelage – branché sur 12 V
3	+ Disp. d'attelage – plus continu 12 V
4	– Disp. d'attelage – branché sur plus continu 12 V
5	+ Cartouche réfrigérateur, fusible dans le véhicule
6	– Cartouche réfrigérateur, fusible dans le véhicule
7	+ Commande du réfrigérateur
8	– Commande du réfrigérateur
B	Molex Minifit SR-F
C	Batterie de cellule
D	Connecteur mâle MSFQ/0 6Fh
E	Raccordements panneau de contrôle
1	12 V arrêt blanc
2	12 V marche vert
3	12 V contrôle
4	Contrôle du réseau
5	– 12 V brun
6	+ 12 V brun
F	Pompe
G	Commutateur de la pompe 1
H	Commutateur de la pompe 2
I	Circuit 1
J	Circuit 2
K	Circuit 3
L	Circuit 5
1	+ Eclairage de l'auvent
2	– Eclairage de l'auvent
3	+ TV
4	– TV
5	+ Réserve
6	– Réserve
M	Connecteur LF-PA 401 6,3x0,8 - 32 contacts
N	Régulateur de panneau solaire LRS 1214
O	Socle à douilles MNL 3F
P	Commutateur "Blei-Säure/Blei-Gel" (plomb acide/plomb gel)
Q	Câble de connecteur 6,3x0,8 3 G 1,5 L = 1,2 m 230 V~ 50 Hz

Panneau de contrôle



BUE01378

Fig. 123 Schéma de connexions

A	Connecteur plat 6,3 mm Tension d'alimentation appliquée sur la pompe à eau
B	Connecteur plat 6,3 mm Tension d'alimentation pour la pompe à eau entrée
C	MSFWQ/0 6 contacts
D	Circuit imprimé
E	Raccordements chargeur de batterie
1	12 V arrêt blanc
2	12 V marche vert
3	12 V contrôle
4	Contrôle du réseau
5	- 12 V brun
6	+ 12 V brun

8.6 Réseau de bord 230 V



- Les interventions sur l'installation électrique ne doivent être effectuées que par des spécialistes.

Le réseau de bord 230 V alimente :

- les prises de courant avec contact de mise à la terre pour des appareils de 16 A maximum
- le réfrigérateur
- l'appareil d'alimentation électrique

Les appareils électriques connectés au réseau de bord 12 V de la cellule sont alimentés en tension par l'appareil d'alimentation ou la batterie de cellule (kit électrique).

Raccorder le véhicule aussi souvent que possible à une alimentation 230 V extérieure. Quand il y a une batterie de cellule, cette dernière est automatiquement alimentée par l'intermédiaire d'un module de charge (kit électrique).

8.6.1 Raccordement 230 V



Exigences vis-à-vis du raccordement 230 V

- ▷ Les surtensions peuvent endommager les appareils branchés. Les causes de surtension peuvent être par ex. la foudre, les sources de tension non régulées (telles que les générateurs à essence) ou les connexions électriques sur les bacs.
- Le câble de raccordement, les fiches de raccordement sur la borne d'alimentation et celle du véhicule doivent satisfaire à la norme C.I.E. 60309. La désignation usuelle des fiches de raccordement est "CEE bleu".
- Utiliser un câble souple sous caoutchouc H07RN-F d'au moins 2,5 mm² de superficie de section transversale et de 25 m maximum de longueur.
- Les fiches de raccordement à contact de mise à la terre ne sont pas autorisées. L'intercalage d'adaptateurs CEE/de sécurité n'est pas non plus autorisé.

8.6.2 Raccorder l'alimentation 230 V



- ▶ L'alimentation externe à 230 V doit être protégée par un disjoncteur différentiel (disjoncteur FI, 30 mA).
- ▶ Le câble doit être entièrement déroulé de sur l'enrouleur pour éviter toute surchauffe.
- ▶ Prendre contact avec l'exploitation du dispositif d'alimentation en cas de doute ou quand l'alimentation 230 V n'est ou pas disponible ou défectueuse.



- ▷ Toujours couper la liaison électrique entre le véhicule tracteur et la caravane avant de la raccorder à l'alimentation en courant locale. Pour cela, retirer le connecteur de la prise de courant du véhicule tracteur.



- ▷ Le raccordement 230 V est équipé dans le véhicule d'un disjoncteur différentiel (disjoncteur FI).
- ▷ Pour le branchement sur les terrains de camping (bornes de distribution), il est prescrit d'utiliser des disjoncteurs différentiels (disjoncteur FI, 30 mA).

Le véhicule peut être relié à un réseau d'alimentation de courant externe en 230 V.

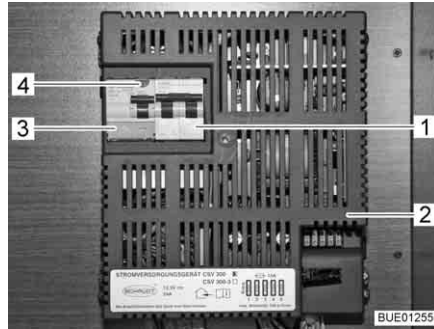


Fig. 124 Coffret de fusibles 230 V avec disjoncteur de protection de circuit et disjoncteur FI



Fig. 125 Raccordement 230 V sur le véhicule

Raccorder le véhicule :

- Contrôler que le dispositif d'alimentation en courant convienne quant au raccordement, à la tension, à la fréquence et au courant.
- Vérifier que les câbles et les raccordements conviennent.
- Vérifier que les fiches de raccordement et les câbles ne présentent pas de dommages visibles.
- Couper le disjoncteur de protection de circuit (Fig. 124,1) dans le coffret de fusibles (Fig. 124,2).
- Ouvrir le recouvrement du raccordement 230 V sur le véhicule (Fig. 125) et brancher le connecteur à fiche. Veiller à ce que le tenon d'enclenchement du couvercle rabattable tendu par un ressort soit enclenché.
- Brancher le connecteur du câble de raccordement dans la prise de courant du dispositif d'alimentation en courant. Veiller à ce que le tenon d'enclenchement du couvercle rabattable tendu par un ressort soit enclenché.
- Armer le disjoncteur de protection de circuit dans le coffret de fusibles.

Contrôler le disjoncteur différentiel :

- Quand le véhicule est raccordé sur l'alimentation 230 V, appuyer sur la touche de contrôle (Fig. 124,4) du disjoncteur différentiel (disjoncteur FI) (Fig. 124,3) dans le coffret de fusibles (Fig. 124,2). Le disjoncteur différentiel doit se déclencher.
- Réarmer le disjoncteur différentiel.

Couper la liaison :

- Couper le disjoncteur de protection de circuit (Fig. 124,1) dans le coffret de fusibles (Fig. 124,2).
- Libérer le tenon d'enclenchement sur le dispositif d'alimentation en courant et débrancher le câble de raccordement.
- Libérer le tenon d'enclenchement sur le véhicule, retirer le connecteur à fiche et fermer le recouvrement du raccordement 230 V.

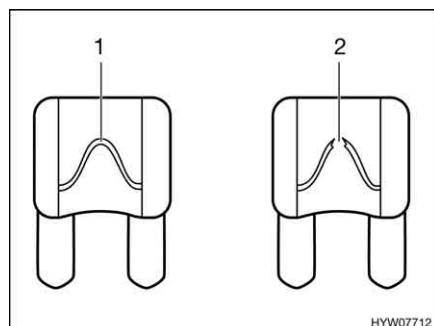
8.7 Fusibles



- ▶ Ne remplacer les fusibles défectueux que lorsque l'origine du problème a été détectée et éliminée.
- ▶ Ne remplacer les fusibles défectueux que lorsque l'alimentation électrique est coupée.
- ▶ Ne jamais ponter ni réparer des fusibles.
- ▶ Ne remplacer les fusibles défectueux que par des fusibles de même ampérage.

8.7.1 Fusibles 12 V

Les appareils électriques branchés sur l'alimentation 12 V de la cellule sont protégés par des fusibles séparés. Les fusibles se trouvent sur l'appareil d'alimentation électrique ou dans un porte-fusible à proximité de l'appareil d'alimentation électrique.



- 1 Élément fusible intact
- 2 Élément fusible discontinu

Fig. 126 Fusible 12 V

Un fusible 12 V intact est reconnaissable grâce à l'élément fusible (Fig. 126,1) intact. Si l'élément fusible est discontinu (Fig. 126,2), changer le fusible.

Avant de changer les fusibles, veuillez consulter les données suivantes pour connaître la fonction, la puissance et la couleur du fusible concerné. Lors d'un changement de fusibles, n'utiliser que des fusibles plats dont les valeurs sont indiquées ci-dessous.

Fusibles sur l'appareil d'alimentation électrique CSV 300

Fonction	Type de fusible	Valeur/couleur
Circuit de sécurité 1	Fusible plat	15 A bleu
Circuit de sécurité 2	Fusible plat	15 A bleu
Circuit de sécurité 3	Fusible plat	15 A bleu
Circuit de sécurité 4	Fusible plat	15 A bleu
Circuit de sécurité 5	Fusible plat	15 A bleu

Fusible pour le réfrigérateur

Le fusible se trouve dans un porte-fusibles à proximité de l'appareil d'alimentation électrique.

- Type de fusible : Fusible plat 15 A/bleu

Changement :

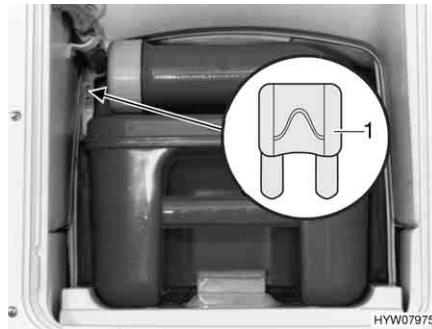
- Retirer le couvercle sur le fond de la penderie.
- Changer le fusible.
- Refixer le couvercle après avoir changé le fusible.

Fusibles sur l'appareil d'alimentation électrique CSV 409 (Kit électrique)

Fonction	Valeur/couleur
Circuit 5 (TV, éclairage de l'auvent)	7,5 A brun
Circuit 3	15 A bleu
Pompe à eau	5 A brun clair
Chargeur interne	30 A jaune
Circuit 1	15 A bleu
Circuit 2	15 A bleu
Commande du réfrigérateur	2 A gris
Panneau solaire	15 A bleu

Fusible des cassettes Thetford (toilettes pivotantes)

Le fusible est situé dans le cadre du boîtier de la cassette Thetford.



1 Fusible plat 3 A/violet

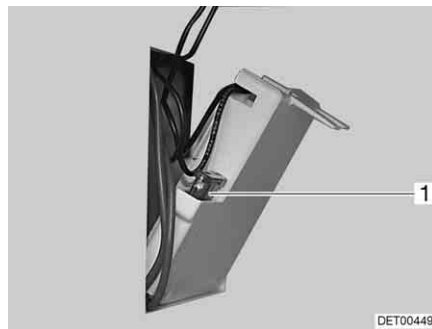
Fig. 127 Fusible des toilettes Thetford

Changement :

- Ouvrir le portillon pour la cassette Thetford à l'extérieur du véhicule.
- Retirer entièrement la cassette Thetford.
- Changer le fusible (Fig. 127,1).

Fusible des cassettes Thetford (assise fixe)

Le fusible est situé dans le cadre du boîtier de la cassette Thetford.



1 Fusible plat 3 A/violet

Fig. 128 Fusible des toilettes Thetford

Changement :

- Ouvrir le portillon pour la cassette Thetford à l'extérieur du véhicule.
- Extraire la cassette Thetford et rabattre le portillon de la paroi du boîtier.
- Changer le fusible (Fig. 128,1).

Fusible du chauffage des conduites des eaux usées

Les fusibles se trouvent sur le régulateur (Fig. 129,1).

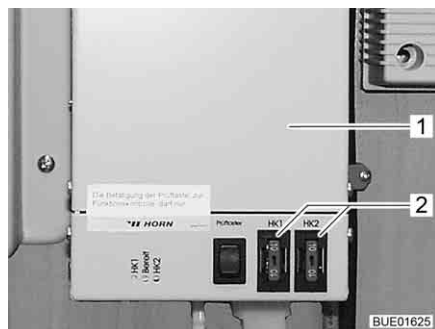


Fig. 129 Régulateur du chauffage des conduites des eaux usées

Changement :

- Éteindre le chauffage.
- Changer le fusible (Fig. 129,2).

8.7.2 Fusible 230 V


▷ Contrôler le disjoncteur différentiel lors de chaque raccordement à l'alimentation 230 V, cependant, au moins tous les 6 mois.



▷ Le disjoncteur différentiel est également appelé dispositif de protection contre les surintensités RCD (Residual-Current Device) au niveau international.

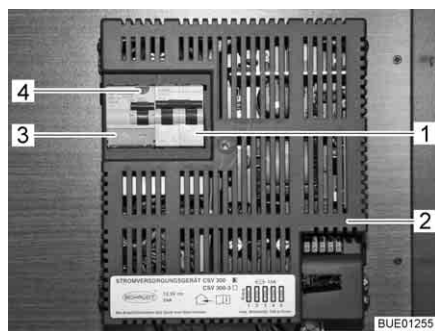


Fig. 130 Disjoncteur automatique de 230 V et disjoncteur FI (CSV 300)

Un disjoncteur différentiel (disjoncteur FI) (Fig. 130,3) dans l'appareil d'alimentation électrique CSV 300 (Fig. 130,2) protège tout le véhicule contre le courant différentiel (0,03 A).

Le réseau de bord de 230 V est protégé par un disjoncteur automatique bipolaire (Fig. 130,1) monté en aval dans l'appareil d'alimentation.

Emplacement

L'appareil d'alimentation électrique est monté dans la penderie.

Contrôler le disjoncteur différentiel :

- Lorsque le véhicule est raccordé à l'alimentation 230 V, appuyer sur la touche de contrôle (Fig. 130,4). Le disjoncteur différentiel (disjoncteur FI) doit se déclencher.

8.8 Schéma de raccordement connecteur à 13 pôles



- ▷ Noter les couleurs des câbles pour le raccord de la prise du véhicule tracteur. Un nouveau raccordement éventuel en sera ainsi largement facilité.
- ▷ Pour le raccordement d'un connecteur à 13 pôles à une prise à 7 pôles, utiliser l'un des adaptateurs conventionnels commercialisés.

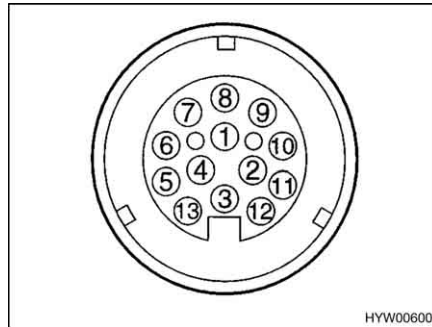


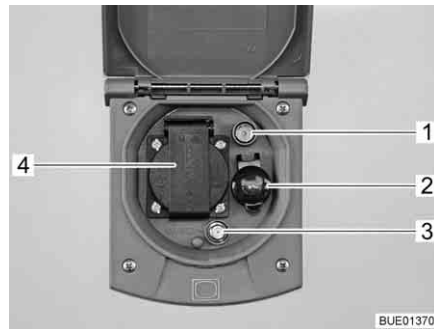
Fig. 131 Vue de face des fiches d'un connecteur à 13 pôles

Schéma de raccordement

N° de fiche	Désignation DIN	Fonction	Couleur de câble caravane	Couleur de câble connecteur	Section
1	L	Indicateur de direction, gauche	Jaune	Jaune	1,5 mm ²
2	54 G	Feu antibrouillard arrière	Bleu	Bleu	1,5 mm ²
3 ¹⁾	31	Masse (contact 1, 2, 4 - 8)	Blanc	Blanc	2,5 mm ²
4	R	Indicateur de direction, droite	Vert	Vert	1,5 mm ²
5	58 R	Côté droit : feu arrière, de gabarit, de limite, éclairage plaque minéralogique	Brun	Brun	1,5 mm ²
6	54	Feux stop	Rouge	Rouge	1,5 mm ²
7	58 L	Côté gauche : feu arrière, de gabarit, de limite, éclairage plaque minéralogique	Noir	Noir	1,5 mm ²
8		Feu de marche arrière	Gris	Rose	1,5 mm ²
9		Plus continu	Bleu (câble n° 78)	Orange	2,5 mm ²
10		Câble de charge positif	–	Gris	2,5 mm ²
11		Câble de charge masse	–	Noir-blanc	2,5 mm ²
12		Non occupé	–	–	–
13 ¹⁾		Masse (contact 9 - 12)	Marron (câble n° 78)	Rouge-blanc	2,5 mm ²

¹⁾ Ces câbles de mise à la masse ne doivent pas être reliés par liaison électroconductrice du côté de la remorque.

8.9 Prise extérieure (équipement spécial)



- 1 Prise TV
- 2 Prise de courant 12 V
- 3 Prise SAT
- 4 Prise de courant 230 V

Fig. 132 Prise extérieure

Des appareils électriques peuvent être utilisés dans l'auvent avec la prise 230 V et la prise 12 V.

Possibilités de raccordement

La prise TV et la prise SAT offrent plusieurs possibilités d'utilisation TV :

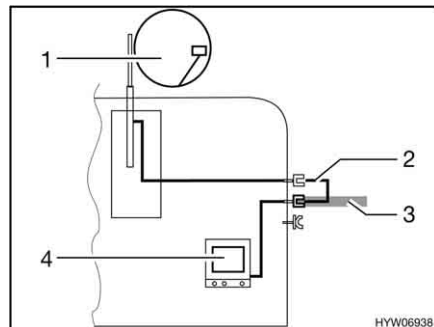


Fig. 133 TV dans le véhicule

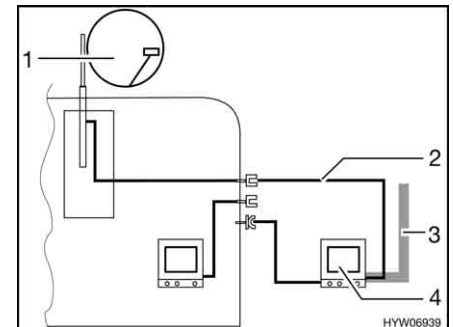
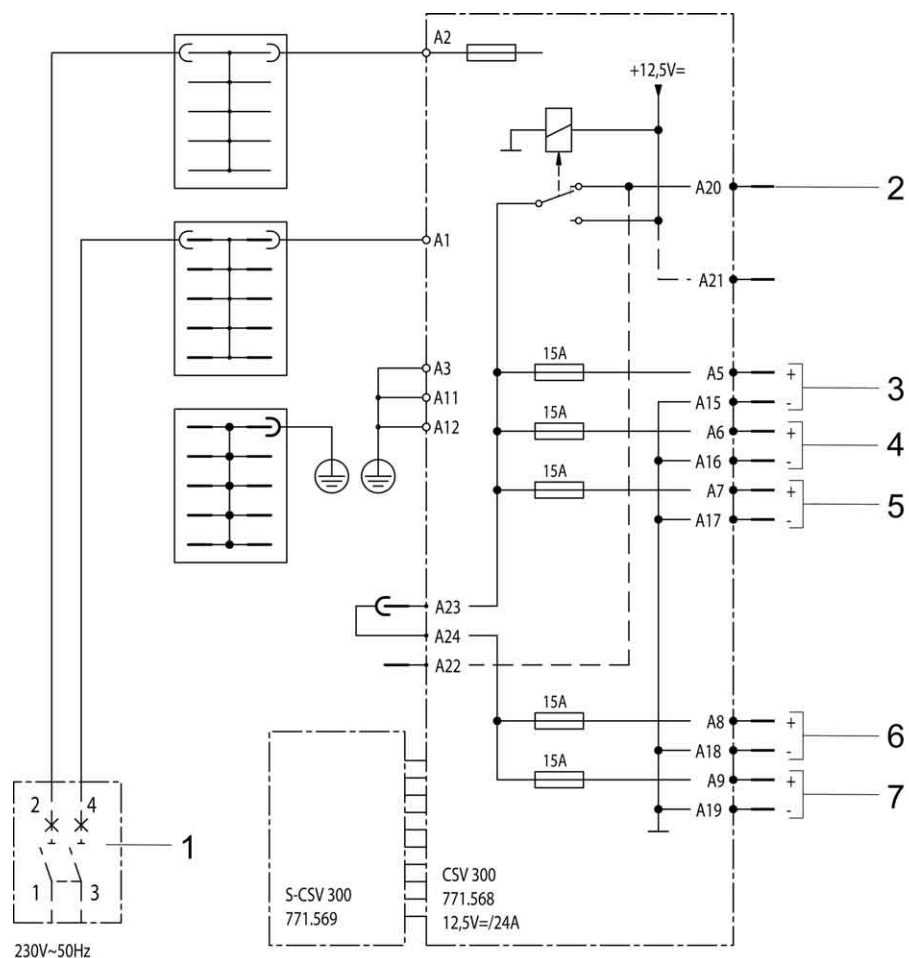


Fig. 134 TV dans l'auvent

- TV dans le véhicule (Fig. 133,4) : Raccord à l'antenne sur le toit (Fig. 133,1) avec câble d'alimentation (Fig. 133,2)
- TV dans le véhicule (Fig. 133,4) : Raccord à l'antenne extérieure (Fig. 133,3)
- TV dans l'auvent (Fig. 134,4) : Raccord à l'antenne sur le toit (Fig. 134,1) avec câble d'alimentation (Fig. 134,2)
- TV dans l'auvent (Fig. 134,4) : Raccord à l'antenne extérieure (Fig. 134,3)

8.10 Schémas électriques

8.10.1 Schéma électrique intérieur



BUE00824

Fig. 135 Schéma électrique intérieur (CSV 300)

- 1 Disjoncteur automatique de 230 V
- 2 Batterie véhicule tracteur (protection externe max. 15 A)
- 3 Sortir 12 V, circuit 1
- 4 Sortir 12 V, circuit 2
- 5 Sortir 12 V, circuit 3
- 6 Sortir 12 V, circuit 4
- 7 Sortir 12 V, circuit 5

8.10.2 Schéma électrique extérieur



▷ La pose des câbles peut différer selon le modèle.

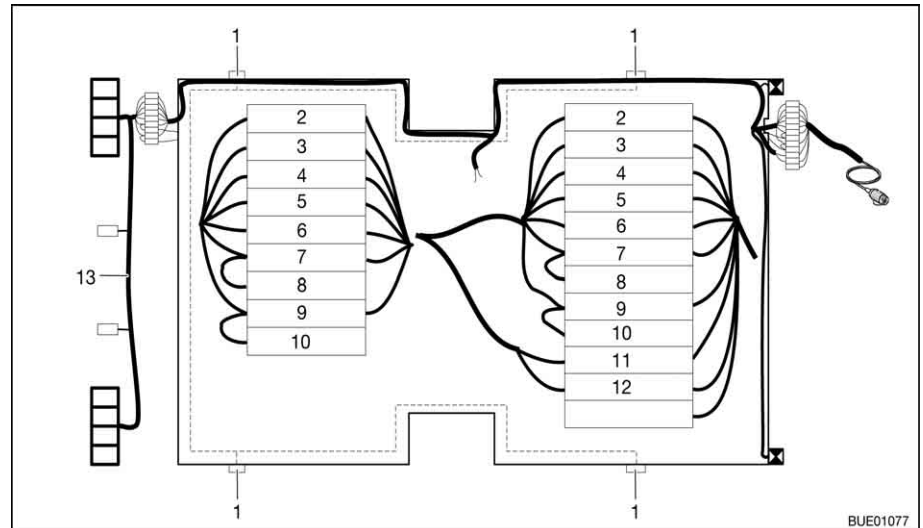


Fig. 136 Schéma électrique extérieur

- 1 Feu de position latéral (le nombre dépend du type)
- 2 Indicateur de direction, gauche (jaune)
- 3 Feu antibrouillard arrière (bleu)
- 4 Masse 1 - 8 (blanc)
- 5 Indicateur de direction, droite (vert)
- 6 Feux stop (rouge)
- 7 Feu arrière, droite (marron)
- 8 Feux de position latéraux, droite (marron)
- 9 Feu arrière, gauche (noir)
- 10 Feux de position latéraux, gauche (noir)
- 11 Plus continu (bleu)
- 12 Masse 9 - 12 (brun)
- 13 Faisceau de câbles pare-chocs (en fonction du type)

Sommaire du chapitre

Vous trouverez dans ce chapitre des indications concernant les appareils intégrés dans votre véhicule.

Les indications concernent uniquement l'utilisation des appareils intégrés.

Pour plus d'informations concernant les appareils intégrés, veuillez consulter les modes d'emploi joints séparément au véhicule.

Les indications concernent en particulier :

- le chauffage
- le chauffe-eau
- la climatisation
- le réchaud à gaz
- le four à gaz
- le four à micro-ondes
- la hotte aspirante
- le réfrigérateur

9.1 Généralités



- ▷ L'échangeur de chaleur du chauffage à air chaud Truma doit être remplacé au bout de 30 ans. Le remplacement des échangeurs de chaleur doit être effectué uniquement par le fabricant du chauffage ou un atelier spécialisé agréé. L'exploitant du chauffage doit faire procéder au remplacement.
- ▷ Par mesure de sécurité, les pièces de rechange des appareils de chauffage doivent répondre aux données du fabricant et être agréées par celui-ci en tant que pièces de rechange. Ces pièces de rechange doivent être montées par le constructeur ou par un atelier spécialisé agréé.

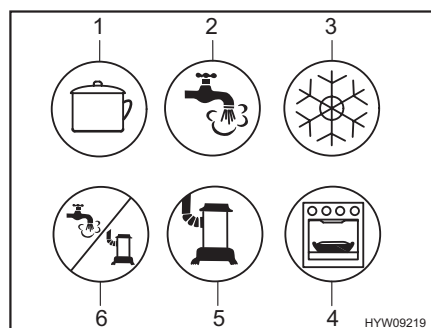


- ▷ Pour plus d'informations, voir les modes d'emploi de tous les appareils ménagers intégrés.

Selon le modèle, le véhicule est équipé des appareils suivants : Chauffage, chauffe-eau, plan de cuisson et réfrigérateur.

Le présent mode d'emploi indique seulement le mode d'emploi et les particularités de l'équipement intégré.

Avant la mise en marche d'un appareil à gaz intégré, ouvrir et le robinet principal et le robinet d'arrêt de gaz correspondants de la bouteille de gaz.



- 1 Plan de cuisson
- 2 Eau chaude
- 3 Réfrigérateur
- 4 Four/grill
- 5 Chauffage
- 6 Eau chaude/chauffage

Fig. 137 Symboles possibles des robinets d'arrêt de gaz

9.2 Chauffage et chauffe-eau



- ▶ En hiver, vérifier avant la mise en service du chauffage que la cheminée sur le toit ne soit pas bouchée par la neige ou le givre.
- ▶ Ne jamais laisser s'échapper du gaz non brûlé. Risque d'explosion !
- ▶ Ne jamais faire fonctionner le chauffage ou le chauffe-eau en régime au gaz pour faire le plein, sur les ferries ou dans les garages. Risque d'explosion !
- ▶ Ne jamais faire fonctionner le chauffage ou le chauffe-eau en régime au gaz dans les locaux fermés (tels que les garages). Danger d'empoisonnement et d'étouffement !
- ▶ Quand le ventilateur à air pulsé ne s'allume pas automatiquement, l'allumer à partir du niveau de chauffage 3 à 4. Risque de surchauffe du chauffage !
- ▶ Ne pas endommager le tuyau d'échappement de gaz.
- ▶ Ne pas obturer ou fermer la cheminée du chauffage.
- ▶ Utiliser la rallonge de la cheminée du chauffage Truma pour le camping d'hiver, afin d'éviter que le conduit puisse être recouvert de neige.
- ▶ Ne pas utiliser l'espace derrière le chauffage comme espace de rangement.
- ▶ L'eau contenue dans le chauffe-eau peut être chauffée à 65 °C. Risque de brûlure !



- ▷ Si le véhicule n'est pas utilisé, mettre le chauffe-eau hors service et le vidanger.
- ▷ Ne jamais faire fonctionner le chauffe-eau s'il ne contient pas d'eau.
- ▷ Vider le chauffe-eau en cas de risque de gel, lorsque celui-ci n'est pas mis en marche.
- ▷ Ne faire fonctionner le chauffe-eau à température maximale que lorsque vous avez besoin d'une grande quantité d'eau. Cela permet de protéger le chauffe-eau du calcaire.



- ▷ Ne pas utiliser l'eau du chauffe-eau comme eau fraîche.

La première mise en service du chauffage provoque un léger dégagement de fumée et d'odeur qui peut être gênant. Régler immédiatement le commutateur de commande du chauffage au niveau le plus élevé. Ouvrir les fenêtres et les portes et bien aérer. La fumée et les odeurs disparaissent d'elles-mêmes au bout de peu de temps.

9.2.1 Modèles avec la cheminée du chauffage du côté droit du véhicule



- ▶ Lorsque l'auvent est monté et que le chauffage fonctionne en régime au gaz, les gaz d'échappement du chauffage peuvent s'accumuler dans la zone de l'auvent. Risque d'étouffement ! Veiller à une aération suffisante.

9.2.2 Chauffer correctement



Fig. 138 Buse de sortie d'air du chauffage à air chaud

Distribution d'air chaud

Plusieurs buses de sortie d'air (Fig. 138) sont intégrées dans le véhicule. Des tuyaux amènent l'air chaud vers les buses de sortie d'air. Tourner les buses de sortie d'air dans la direction de sortie d'air chaud désirée.

Réglage des buses de sortie d'air

- Buses grandes ouvertes : puissant courant d'air chaud
- Buses ouvertes à moitié ou en partie : courant d'air chaud réduit

Si 5 buses de sorties d'air sont grandes ouvertes, chacune d'entre elles laisse sortir un peu moins d'air chaud. En revanche, si seules 3 buses de sortie d'air sont ouvertes, chacune d'entre elles laisse sortir un peu plus d'air chaud.

9.2.3 Chauffage à eau chaude et chauffe-eau Alde (partiellement équipement spécial)



- ▷ Ne jamais utiliser le chauffage à eau chaude sans liquide de chauffage. Consulter le chapitre 12.
- ▷ Ne jamais percer de trous dans le plancher. Les conduites d'eau chaude pourraient être endommagées.

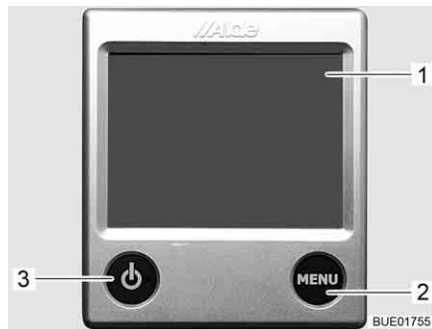


- ▷ Le circulateur doit toujours être allumé quand le chauffage à eau chaude est en fonction.
- ▷ Nous recommandons de procéder à une purge d'air et à la vérification de la teneur en glycol, après la première mise en service du chauffage. Consulter le chapitre 12.
- ▷ Quand le chauffage est allumé, il démarre avec les derniers réglages qui ont été utilisés.
- ▷ Selon l'équipement, la cabine de conduite est équipée d'un tapis chauffant.
- ▷ Observer les informations complémentaires données dans le mode d'emploi du fabricant ainsi que les instructions de maintenance données au chapitre 12.

Le chauffage à eau chaude est monté en bas de la penderie ou sous les lits.

Unité de commande L'unité de commande est composée de deux zones :

- Écran (écran tactile)
- Touches



- 1 Écran (écran tactile)
- 2 Touche "Menu"
- 3 Touche "Marche/Arrêt"

Fig. 139 Unité de commande pour le chauffage à eau chaude



- ▷ Si aucune touche n'est actionnée, l'unité de commande se met automatiquement en mode veille au bout de deux minutes.
- ▷ Les modifications de réglage sont automatiquement enregistrées au bout de 10 secondes.

Touches Les touches ont les fonctions suivantes :

Pos. en Fig. 139	Touche	Fonction
2	MENU	Ouvrir le menu de réglage
3		Allumer le chauffage

Écran L'écran (Fig. 139,1) est une surface de contact (écran tactile). Un effleurement des symboles permet d'accéder à la fonction correspondante.



Fig. 140 Écran de démarrage

Écran de démarrage L'écran de démarrage apparaît à l'écran une fois le chauffage allumé. L'écran de démarrage comprend les informations suivantes :

Symbole	Signification
	Ce symbole apparaît quand le circulateur est activé
	Ce symbole apparaît quand un dispositif de commutation est activé pour les bouteilles de gaz
	Ce symbole apparaît quand la tension du chauffage est de 230 V

Symbole	Signification
	La température intérieure est indiquée à côté de ce symbole
	La température extérieure est indiquée à côté de ce symbole dans la mesure où un capteur est monté à l'extérieur

Menu de réglage

L'accès au menu de réglage s'effectue au moyen de la touche "MENU". La signification des différents symboles est décrite dans le tableau ci-dessous.



Fig. 141 Menu de réglage

Les symboles "+" ou "-" permettent d'augmenter ou de réduire les valeurs.

Symbole	Signification
	Régler la température désirée de +5 °C à +30 °C
	Régler la température de l'eau du chauffe-eau
	Régler la puissance de chauffage en régime électrique
	Bouton Chauffage en régime au gaz Marche/Arrêt
	Bouton Menu Outils
	Bouton AC pour allumer la climatisation automatique (uniquement visible en présence de la climatisation Truma Aventa)
	Bouton pour fonctions activées

Menus Outils

Les menus Outils permettent d'accéder et de régler les différentes fonctions de chauffage. Les flèches permettent de passer d'un menu à l'autre. La signification des différentes fonctions est décrite dans le mode d'emploi du fabricant.



Sélectionner le mode de fonctionnement

Le chauffage à eau chaude peut fonctionner avec les sources d'énergie suivantes :

- Régime au gaz
- Régime électrique à 230 V
- Régime au gaz et électrique à 230 V


Le mode de fonctionnement peut être sélectionné à l'aide de l'unité de commande.

Sélectionner le régime au gaz :

- Appuyer sur le bouton "". Le bouton s'allume en vert. Le régime au gaz est activé.
- Appuyer de nouveau sur le bouton "". Le bouton s'allume en bleu. Le régime au gaz est coupé.

Sélectionner le régime électrique 230 V :



- Appuyer sur la touche "+" située à côté du symbole "" jusqu'à ce que la puissance de chauffage désirée soit atteinte.
- ▷ Sélectionner la puissance en cas de régime électrique 230 V de sorte que la protection par fusibles du raccordement 230 V corresponde à :
 - Niveau 1 (1 kW) pour 6 A
 - Niveau 2 (2 kW) pour 10 A
 - Niveau 3 (3 kW) pour 16 A


Sélectionner le régime au gaz et électrique 230 V :




- Sur l'unité de commande, sélectionner à la fois le régime au gaz et le régime électrique 230 V.
- ▷ Si le régime au gaz et électrique à 230 V est sélectionné et que le véhicule est raccordé à l'alimentation 230 V, le chauffage à eau chaude ne fonctionne tout d'abord qu'en régime électrique à 230 V. Ce n'est que lorsque la puissance de chauffage n'est plus suffisante que le régime au gaz est également enclenché automatiquement.
- ▷ Le fonctionnement au gaz n'est possible que si le robinet principal de la bouteille de gaz et le robinet d'arrêt de gaz sont ouverts.
- ▷ Le régime électrique 230 V est possible uniquement lorsque le véhicule est raccordé à l'alimentation 230 V.

Si le chauffage est allumé, il se met en marche dans le mode de fonctionnement réglé en dernier.

Mettre le chauffage en marche :

- Appuyer sur la touche "". L'écran de démarrage apparaît. Le chauffage se met en marche automatiquement.

Éteindre le chauffage :

- Appuyer sur la touche "". Le chauffage s'éteint.

Remplir/vidanger le chauffe-eau

Le chauffe-eau est alimenté en eau par le réservoir d'eau.



- ▷ Selon les modèles, le véhicule est équipé d'un ou de deux robinets de vidange.

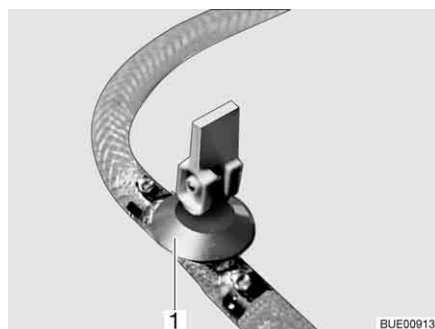


Fig. 142 Robinet de vidange

Remplir d'eau le chauffe-eau :

- Fermer le(s) robinet(s) de vidange. Placer le levier à bascule (Fig. 142,1) en position horizontale.
- Activer l'alimentation 12 V sur le panneau de contrôle.
- Placer tous les robinets d'eau sur la position "Chaude" et les ouvrir. La pompe à eau sera mise en marche. Les conduites d'eau chaude seront alors remplies d'eau.
- Laisser les robinets d'eau ouverts jusqu'à ce que l'eau s'écoule des robinets sans faire de bulles. Ceci seulement permet de s'assurer que le chauffe-eau soit entièrement rempli d'eau.
- Refermer tous les robinets d'eau.

Vidanger le chauffe-eau :

- Mettre le chauffe-eau hors circuit.
- Ouvrir tous les robinets d'eau et les régler en position intermédiaire.
- Ouvrir le(s) robinet(s) de vidange (Fig. 142). Pour cela, placer le levier à bascule (Fig. 142,1) en position verticale. Le chauffe-eau se vide à l'extérieur.
- Vérifier que l'eau s'écoule complètement du chauffe-eau (environ 10 litres).



- ▷ Observer les informations complémentaires données dans le mode d'emploi du fabricant ainsi que les instructions de maintenance données au chapitre 12.

9.2.4 Chauffage à air chaud Truma S 3004/S 5004



- ▶ En cas de dysfonctionnement, attendre trois minutes avant de refaire un essai d'allumage.



- ▷ Le chauffage et le ventilateur peuvent être utilisés indépendamment l'un de l'autre. Le ventilateur peut ainsi être aussi utilisé pour faire circuler l'air, même sans chauffage.
- ▷ Pour que l'air chaud se répartisse rapidement et de manière homogène : allumer le ventilateur quand le chauffage est en fonction. De cette façon, il est également possible de réduire la température de surface de la grille de sortie.
- ▷ Les type S 5004 est équipé d'un second ventilateur et dispose d'une plus grande puissance.
- ▷ Selon l'équipement, le chauffage peut être piloté depuis un terminal mobile (tel que smartphone, tablette-PC) via une app (voir paragraphe 9.4). L'app Truma peut être téléchargée depuis les App-Stores respectifs pour les terminaux usuels.

Le chauffage est équipé d'un ventilateur réglable, sa commande s'effectue au moyen d'un thermostat.

Le type S 3004 ou S 5004 est monté suivant le modèle et l'équipement.



Fig. 143 Bouton tournant du chauffage à air chaud

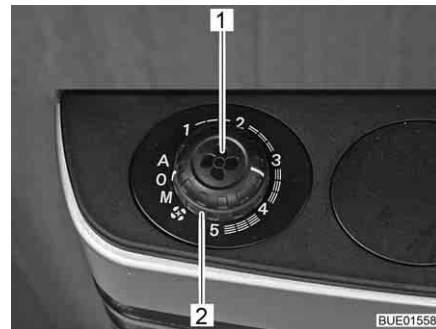


Fig. 144 Bouton rotatif et l'interrupteur tournant pour la commande du ventilateur

Mettre en marche :

- Ouvrir le robinet principal de la bouteille de gaz et le robinet d'arrêt de gaz "Chauffage".
- Régler le bouton tournant du chauffage sur la position voulue et l'enfoncer à fond.
L'allumage automatique engendre des étincelles. Un déclic est audible.
- Maintenir le bouton tournant enfoncé jusqu'à ce que la flamme brûle. La combustion de la flamme peut être contrôlée dans l'ouverture du revêtement de chauffage.
- Maintenir le bouton tournant enfoncé durant 10 secondes de plus, jusqu'à ce que le dispositif de sécurité d'allumage réagisse.



- ▷ L'allumage automatique s'allume jusqu'à ce que le gaz brûle. L'allumage automatique continue à produire des étincelles même s'il n'y a plus de gaz, jusqu'à ce que la batterie de l'allumage automatique soit déchargée. Si vous ne chauffez pas, positionner le bouton tournant toujours sur "0" pour éviter que la batterie de l'allumage automatique ne se décharge.
- ▷ Si le cliquetis de la procédure d'allumage n'est pas du tout audible ou seulement au bout de plusieurs secondes : Changer la batterie de l'allumage automatique.
- ▷ Installer de nouvelles batteries avant le début de chaque période de chauffage.

Mettre hors service :

- Positionner le bouton tournant du chauffage sur "0". L'allumage automatique est mis hors service en même temps.
- Fermer le robinet d'arrêt de gaz "Chauffage" ainsi que le robinet principal de la bouteille de gaz.

Modes de fonctionnement du ventilateur

Position de l'interrupteur	Mode de fonctionnement	Fonction
A	Automatique	L'électronique régule la puissance nécessaire du ventilateur
M	Manuel	La puissance de ventilation se règle à la main avec le bouton rotatif (Fig. 144,1)
	Niveau boost	Le ventilateur fonctionne à sa puissance maximale (pour un débit d'air volumétrique maximal)

Activer le ventilateur :

- Régler le mode de fonctionnement souhaité avec l'interrupteur tournant (Fig. 144,2).

Désactiver le ventilateur :

- Régler l'interrupteur tournant (Fig. 144,2) sur "0".

Ventilateur à air pulsé (alternative)

Le ventilateur à air pulsé associé au chauffage à air chaud veille à une meilleure répartition de la chaleur dans la caravane.

Selon l'équipement, un ventilateur à air pulsé pour tension secteur 230 V ou 12 V est installée sur le véhicule.



Fig. 145 Commutateur de commande du ventilateur à air pulsé (alternative)

Mise en marche du ventilateur à air pulsé :

- Placer l'interrupteur tournant (Fig. 145,1) sur "●".
- Régler la puissance désirée du ventilateur à air pulsé à l'aide du bouton de commande (Fig. 145,2).

Mise hors service du ventilateur à air pulsé :

- Placer l'interrupteur tournant (Fig. 145,1) sur "O".

Allumage automatique

L'allumage automatique s'allume jusqu'à ce que le gaz brûle ou que sa batterie soit déchargée.

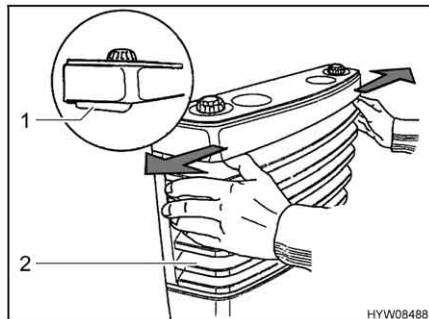


Fig. 146 Retirer habillage du chauffage

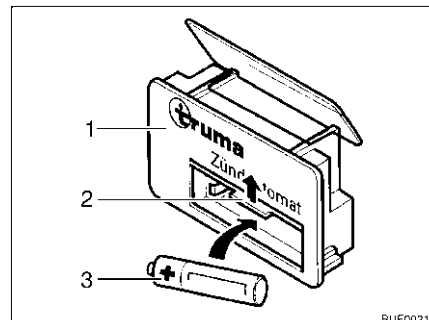


Fig. 147 Allumage automatique

Changer la batterie de l'allumage automatique :

- S'assurer que le chauffage est éteint et refroidi.
- Enlever l'habillage du chauffage (Fig. 146,2). Presser pour ce faire simultanément les deux leviers de fermeture (Fig. 146,1) vers l'extérieur et rabattre l'habillage vers l'avant.
- Soulever l'habillage du chauffage en dehors des logements inférieurs et le retirer.
- Pousser le couvercle (Fig. 147,2) du compartiment à piles de l'allumage automatique (Fig. 147,1) vers le haut.
- Retirer la batterie usagée du compartiment à piles de l'allumage automatique.
- Placer une nouvelle batterie (Fig. 147,3) de même type, en plaçant correctement les pôles (+/-), dans le compartiment à piles de l'allumage automatique. N'utiliser que des piles AAA résistantes à la chaleur (+70 °C) et étanches.
- Refermer le couvercle du compartiment à piles de l'allumage automatique.

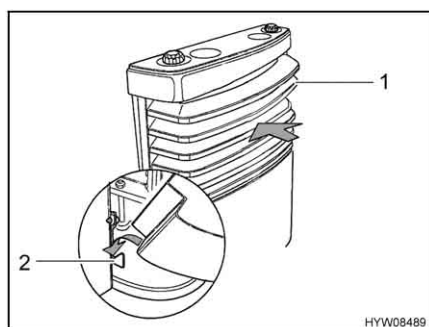


Fig. 148 Habillage du chauffage, logement inférieur

- Monter l'habillage du chauffage. Pour ce faire, poser l'habillage du chauffage (Fig. 148,1) sur les logements inférieurs (Fig. 148,2).
 - Faire pivoter l'habillage vers le chauffage et le faire s'enclencher en haut.
- ▷ Pour plus d'informations, voir le mode d'emploi du fabricant.



9.2.5 Cheminée murale

L'air frais et les gaz d'échappement de l'installation de chauffage sont dirigés vers une cheminée murale à deux chambres.



- ▷ Garer le véhicule de manière à ce que la cheminée murale reçoive suffisamment d'air frais.
- ▷ La cheminée murale doit toujours être dégagée. Ne pas couvrir la cheminée murale.
- ▷ Dégager la cheminée murale de toute neige et de toute glace pour le camping en hiver.
- ▷ Contrôler régulièrement la cheminée murale selon le temps (neige, feuilles mortes, saletés etc.). Nettoyer la cheminée murale si nécessaire.
- ▷ Ne pas diriger directement le jet d'eau sur la cheminée murale lors du lavage du véhicule.
- ▷ Un fonctionnement parfait du chauffage n'est pas garanti si cela n'est pas respecté.



Fig. 149 Cheminée murale du chauffage à eau chaude



Fig. 150 Cheminée murale du chauffage à air chaud

La cheminée murale se trouve sur la paroi latérale gauche.

9.2.6 Kit confort Airmix (équipement spécial)

Grâce au kit confort Airmix, le ventilateur de circulation d'air peut être monté sur le plancher du véhicule ou au mur. Ce qui lui garantit un niveau sonore particulièrement discret puisqu'il n'y a pas de raccordement au coffre du chauffage pouvant émettre du bruit.

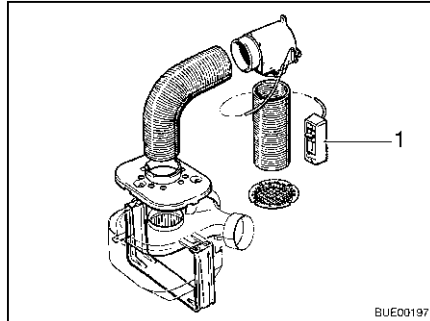


Fig. 151 Kit confort Airmix

Par l'entremise d'Airmix, la caravane reçoit de l'air frais de l'extérieur.

Les avantages de l'air extérieur sont :

- Un effet rafraîchissant en été
- Un effet déshumidifiant en hiver

Mélanger de manière continue l'air extérieur à l'air intérieur déjà réchauffé sur la commande (Fig. 151,1).



- ▷ Se reporter aux instructions de montage du mode d'emploi du kit confort Airmix.

9.2.7 Chauffage électrique d'appoint Ultraheat (équipement spécial)

Le chauffage électrique d'appoint Ultraheat est installé dans le chauffage à air chaud. Ceci offre trois possibilités de chauffage :

- Uniquement chauffage à air chaud
- Chauffage à air chaud et chauffage électrique
- Uniquement chauffage électrique

Le chauffage électrique d'appoint permet de réchauffer le véhicule plus rapidement.



- ▷ Le chauffage électrique supplémentaire fonctionne uniquement avec le raccordement du véhicule à une alimentation 230 V.
- ▷ Si le chauffage fonctionne au gaz et à l'électricité en même temps, le chauffage électrique d'appoint se mettra hors service avant une possible surchauffe par le brûleur à gaz plus puissant.



- 1 Interrupteur tournant
- 2 Arrêt
- 3 Bouton tournant de température

Fig. 152 Élément de commande de chauffage électrique d'appoint Ultraheat

Mettre en marche :

- Raccorder le véhicule à l'alimentation 230 V (voir paragraphe 8.6).
- Régler l'interrupteur tournant (Fig. 152,1) sur la puissance désirée (500, 1 000 ou 2 000 W).
- Régler le bouton tournant de température (Fig. 152,3) sur la puissance désirée.

Mettre hors service :

- Régler l'interrupteur tournant (Fig. 152,1) sur "O" (Fig. 152,2).

9.2.8 Chauffage des conduites des eaux usées (équipement spécial)



- ▷ Actionner le bouton-poussoir de contrôle toujours brièvement.



- ▷ Le chauffage fonctionne uniquement avec le raccordement du véhicule à une alimentation 230 V.

Afin d'éviter le gel des tuyaux des eaux usées, les conduites des eaux usées peuvent être chauffées électriquement.

Lorsque le chauffage est allumé, les sondes de température contrôlent la température des conduites des eaux usées. Si la température passe en dessous de 5 °C, les thermoéléments de chauffage sont activés et les conduites des eaux usées chauffées. Si la température dépasse 7 °C, les thermoéléments s'éteignent de nouveau.

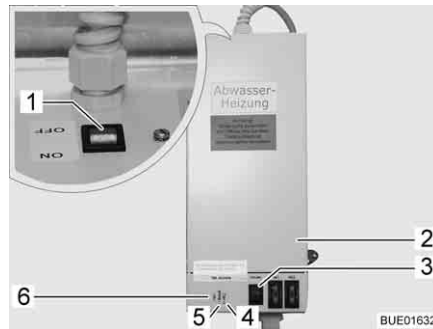


Fig. 153 Transformateur avec régulateur

Le transformateur 230 V AC/12 V DC (Fig. 153,2) est, suivant le modèle, monté dans la penderie ou dans la banquette de la dînette.

Le régulateur est intégré dans le boîtier du transformateur. Les voyants de contrôle ont la signification suivante :

- Le voyant de contrôle (Fig. 153,5) s'allume en vert : Régulateur en marche
- Les voyants de contrôle (Fig. 153, 4 et 6) s'allument en rouge : Les conduites des eaux usées sont chauffées

Un bouton-poussoir de contrôle (Fig. 153,3) est intégré dans le boîtier, ce bouton permet d'enclencher brièvement le régulateur. En appuyant sur le bouton-poussoir de contrôle, vous pouvez tester le fonctionnement du chauffage, même si la température ambiante est supérieure à 5 °C.

- Mise en marche :*
- Raccorder le véhicule à l'alimentation 230 V (voir paragraphe 8.6.1).
 - Placer l'interrupteur (Fig. 153,1) du transformateur (Fig. 153,2) sur "ON".

- Mise hors service :*
- Placer l'interrupteur (Fig. 153,1) du transformateur (Fig. 153,2) sur "OFF".

9.2.9 Chauffage électrique du plancher (équipement spécial)



- ▶ Pour les modèles à chauffage électrique du plancher, ne pas percer de trous dans le plancher et ne pas visser de vis. Attention aux objets pointus. Danger d'électrocution ou de court-circuit dû à l'endommagement d'un câble de chauffage.



- ▷ Ne pas recouvrir le transformateur. Risque de surchauffe !



- ▷ Le chauffage électrique du plancher fonctionne uniquement avec le raccordement du véhicule à une alimentation 230 V.
- ▷ La puissance du chauffage électrique du plancher seule ne suffit pas à réchauffer l'espace habitable.



Fig. 154 Transformer du chauffage électrique du plancher



Fig. 155 Commutateur du chauffage électrique du plancher

Selon le modèle, le transformateur (Fig. 154,1) du chauffage électrique du plancher est installé dans la banquette ou dans le coffre de banquette.

Mettre en marche :

- Raccorder le véhicule à l'alimentation 230 V (voir chapitre 8).
- Appuyer sur le commutateur à bascule (Fig. 155,2). Le voyant de contrôle (Fig. 155,1) placé sur le commutateur s'allume.

Mettre hors service :

- Appuyer sur le commutateur à bascule (Fig. 155,2). Le voyant de contrôle (Fig. 155,1) placé sur le commutateur s'éteint.

Après la coupure, le plancher reste chauffé pendant un certain temps en raison de la chaleur résiduelle.

Quand le transformateur est surchargé, la protection contre les surcharges se déclenche. La goupille (Fig. 154,2) sort de son logement.

Mettre la protection contre les surcharges en marche :

- Enfoncer la goupille (Fig. 154,2) de la protection contre les surcharges, une fois que le transformateur est refroidi.

9.2.10 Chauffe-eau Truma (équipement spécial)



- ▶ Avant la mise en service du chauffe-eau Truma, enlever le chapeau de la cheminée du chauffage.

Modes de fonctionnement

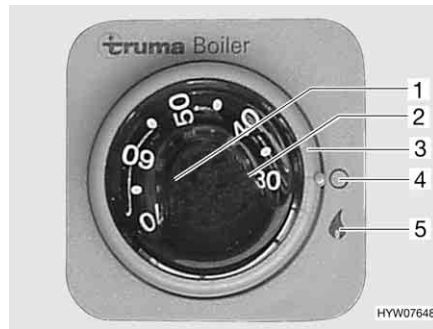
Le chauffe-eau possède trois modes de fonctionnement :

- Régime au gaz
- Régime électrique à 230 V
- Régime combiné

Le mode de fonctionnement peut être réglé par l'intermédiaire des boutons de commande.

Le réglage de la température de l'eau dans le chauffe-eau est possible uniquement en régime au gaz.

Régime au gaz Le chauffe-eau fonctionne uniquement au gaz.



- 1 Bouton tournant de température
- 2 Voyant de contrôle rouge de "Dysfonctionnement"
- 3 Interrupteur tournant
- 4 Arrêt
- 5 Marche

Fig. 156 Unité de commande pour le chauffe-eau Truma (régime au gaz)

- Mise en marche :**
- Enlever le chapeau de la cheminée.
 - Ouvrir le robinet principal de la bouteille de gaz et robinet d'arrêt de gaz "Chauffe-eau".
 - Régler l'interrupteur tournant (Fig. 156,3) sur "▲" (Fig. 156,5). Le voyant de contrôle vert "Fonctionnement" s'allume sur le bouton tournant (Fig. 156,1).
 - Régler la température souhaitée de l'eau à l'aide du bouton tournant (Fig. 156,1).

En cas de dérangement, le voyant de contrôle rouge (Fig. 156,2) s'allume (voir chapitre 14).

- Mise hors service :**
- Placer l'interrupteur tournant (Fig. 156,3) de l'unité de commande (Fig. 156) sur "○" (Fig. 156,4).
 - Fermer le robinet d'arrêt de gaz "Chauffe-eau" et le robinet principal de la bouteille de gaz.
 - Placer le chapeau sur la cheminée du chauffage.

En cas de dérangement, le voyant de contrôle rouge (Fig. 156,2) s'allume (voir chapitre 14).

Régime électrique à 230 V Le chauffe-eau fonctionne uniquement à l'électricité.



- ▷ Le régime électrique 230 V est possible uniquement lorsque le véhicule est raccordé à l'alimentation 230 V.



Fig. 157 Commutateur à bascule pour le chauffe-eau Truma (régime électrique 230 V)

Mise en marche :

- Raccorder le véhicule à l'alimentation externe 230 V et enclencher le disjoncteur automatique 230 V.
- Mettre le commutateur à bascule (Fig. 157,1) en marche. Le voyant de contrôle placé sur le commutateur s'allume. L'eau contenue dans le chauffe-eau est réchauffée à 65 °C.

Mise hors service :

- Mettre le commutateur à bascule (Fig. 157,1) sur "O". Le voyant de contrôle placé sur le commutateur s'éteint.

Régime combiné

Lorsque le régime au gaz et électrique 230 V sont mis en marche en même temps, l'eau du chauffe-eau chauffe plus vite.



▷ Pour plus d'informations, voir le mode d'emploi du fabricant.

Remplir/vidanger le chauffe-eau

Le chauffe-eau est alimenté en eau par le réservoir d'eau.

Selon l'exécution, le véhicule est équipé d'un ou de plusieurs robinets de vidange pour le chauffe-eau. Les robinets de vidange peuvent avoir différentes formes (levier à bascule ou capuchon tournant).

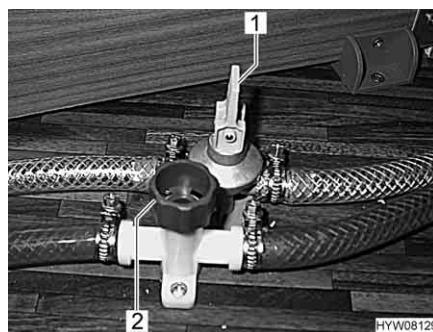


Fig. 158 Robinets de vidange

Remplir d'eau le chauffe-eau :

- Fermer tous les robinets de vidange pour chauffe-eau. Pour cela, mettre le levier à bascule (Fig. 158,1) à l'horizontale et faire tourner le capuchon (Fig. 158,2) dans le sens des aiguilles d'une montre.
- Placer tous les robinets d'eau sur la position "Chaude" et les ouvrir. La pompe à eau sera mise en marche. Les conduites d'eau chaude seront alors remplies d'eau.

- Laisser les robinets d'eau ouverts jusqu'à ce que l'eau s'écoule des robinets sans faire de bulles. Ceci seulement permet de s'assurer que le chauffe-eau soit entièrement rempli d'eau.
- Refermer tous les robinets d'eau.

Vidanger le chauffe-eau :

- Placer l'interrupteur tournant (Fig. 156,3) de l'unité de commande (Fig. 156) sur "O" (Fig. 156,4) ou régler le commutateur à bascule (Fig. 157,1) sur "O".
- Tourner le bouton tournant (Fig. 156,1) vers la gauche.
- Ouvrir tous les robinets de vidange pour chauffe-eau. Pour ce faire, placer le levier à bascule (Fig. 158,1) à la verticale et faire tourner le capuchon (Fig. 158,2) dans le sens inverse des aiguilles d'une montre.
- Vérifier que l'eau s'écoule complètement du chauffe-eau (environ 12,5 litres).

9.2.11 Therme (en partie équipement spécial)



- ▷ Ne pas installer de soupape de retenue entre le Therme et la pompe à eau au niveau de la conduite d'eau froide.
- ▷ En cas de raccordement à un système central d'alimentation en eau ou si les pompes en place sont plus fortes, utiliser un réducteur de pression. Le Therme n'admet que des pressions inférieures à 1,2 bar. Utiliser également une valve de sécurité et de vidange dans les conduites d'alimentation en eau froide.



- ▷ Ne pas utiliser l'eau du Therme comme eau potable.



Fig. 159 Commutateur de commande du Therme

Le Therme peut fonctionner alternativement avec une alimentation 230 V (mode de fonctionnement électrique), avec l'air chaud du système de chauffage ou avec les deux formes d'énergie. Le Therme réchauffe environ 5 l d'eau à une température approximative de 65 °C.

Le commutateur de commande (Fig. 159) permet la mise en service en mode de fonctionnement électrique. Le voyant de contrôle (Fig. 159,1) placé sur le commutateur doit s'allumer.

En cas de fonctionnement à air chaud, l'eau dans le Therme est réchauffée par le chauffage et l'air en circulation.

Selon le modèle, le véhicule est équipé d'un ou de deux robinets de vidange pour le therme.

- Mise en marche :*
- Raccorder le véhicule à l'alimentation externe 230 V et enclencher le disjoncteur automatique 230 V.
 - Mettre le commutateur de commande (Fig. 159) en marche. Le voyant de contrôle (Fig. 159,1) placé sur le commutateur s'allume. L'eau contenue dans le Therme est réchauffée à 65 °C.

- Mise hors service :*
- Mettre le commutateur de commande (Fig. 159) hors circuit. Le voyant de contrôle (Fig. 159,1) placé sur le commutateur s'éteint.

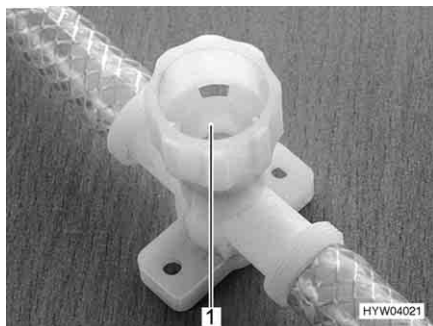


Fig. 160 Robinet de vidange pour Therme

- Remplir d'eau le Therme :*
- Raccorder le véhicule à l'alimentation externe 230 V et enclencher le disjoncteur automatique 230 V.
 - Mettre le commutateur de commande (Fig. 159) hors circuit. Le voyant de contrôle (Fig. 159,1) placé sur le commutateur ne s'allume pas.
 - Fermer tous les robinets de vidange. Tourner les capuchons (Fig. 160,1) dans le sens des aiguilles d'une montre.
 - Placer tous les robinets d'eau sur la position "Chaude" et les ouvrir. La pompe à eau sera mise en marche. Les conduites d'eau chaude seront alors remplies d'eau.
 - Laisser les robinets d'eau ouverts jusqu'à ce que l'eau s'écoule des robinets sans faire de bulles. Ceci seulement permet de s'assurer que le Therme soit rempli d'eau.
 - Refermer tous les robinets d'eau.

- Vider le Therme :*
- Couper l'alimentation 230 V sur le disjoncteur automatique 230 V.
 - Ouvrir le bouchon de fermeture du réservoir d'eau.
 - Placer tous les robinets sur la position centrale et les ouvrir.
 - Accrocher la pomme de douche en haut en position de douche.
 - Maintenir en hauteur la pompe d'eau jusqu'à ce que les conduites d'eau soient entièrement vidées.
 - Ouvrir tous les robinets de vidange du Therme. Tourner pour cela les capuchons (Fig. 160,1) dans le sens inverse des aiguilles d'une montre.
 - Vérifier que l'eau s'écoule complètement du Therme.



▷ Pour plus d'informations, voir le mode d'emploi du fabricant.

9.3 Climatisation (équipement spécial)

9.3.1 Climatisation Truma Aventa



- ▷ Le circuit de réfrigération ne doit être ouvert que par le fabricant ou un atelier spécialisé agréé.
- ▷ Ne pas bloquer les entrées et les sorties d'air.
- ▷ Ne pas monter et descendre des pentes d'une dénivellation supérieure à 8 % quand la climatisation marche. Cela pourrait endommager le compresseur.
- ▷ Ne pas faire fonctionner l'appareil en mode de refroidissement sur une longue période quand le véhicule est arrêté en pente. De l'eau de condensation pourrait pénétrer à l'intérieur.



- ▷ La climatisation fonctionne uniquement avec le raccordement du véhicule à une alimentation 230 V.
- ▷ L'alimentation externe 230 V doit être protégée par au moins 6 A. Sinon, le fonctionnement correct de la climatisation est impossible.
- ▷ Il est impossible de chauffer quand les températures extérieures sont inférieures à 4 °C car la puissance de chauffage baisse beaucoup. Entre 4 °C et 7 °C, l'appareil enclenche brièvement le dégivrage. Le chauffage est possible sans restriction quand les températures extérieures sont supérieures à 7 °C.
- ▷ Pour s'en servir, toujours orienter la télécommande en direction du récepteur à infrarouge.
- ▷ Selon l'équipement, la climatisation peut être pilotée depuis un terminal mobile (tel que smartphone, tablette-PC) via une app (voir paragraphe 9.4). L'app Truma peut être téléchargée depuis les App-Stores respectifs pour les terminaux usuels.
- ▷ Respecter, de plus, le mode d'emploi du constructeur.

Modes de fonctionnement

La climatisation peut fonctionner dans les modes suivants :

- Automatique
- Refroidissement
- Chauffage
- Air pulsé

Télécommande

Toutes les fonctions de la climatisation se commandent avec la télécommande.



- 1 Écran
- 2 Touche Marche/Arrêt
- 3 Touches "+" et "-" pour le choix de la température
- 4 Portillon coulissant pour clavier de touches de réglage
- 5 Touche de sélection vitesse du ventilateur (trois vitesses)
- 6 Touche de sélection mode de fonctionnement

Fig. 161 Télécommande

Mode automatique

En mode automatique, il suffit de régler la température souhaitée. Suivant la température ambiante, la climatisation choisit automatiquement le mode refroidissement ou chauffage ainsi que la vitesse du ventilateur.

Mettre en marche :

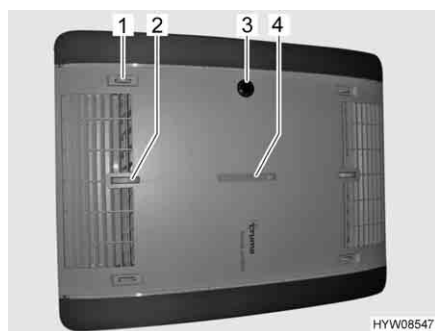


- Appuyer sur la touche Marche/Arrêt (Fig. 161,2). Les derniers réglages opérés sont enregistrés.
- ▷ Le ventilateur à air pulsé démarre lorsqu'il est enclenché. Le compresseur démarre au plus tard 3 minutes après, la DEL bleue (refroidissement) ou la DEL jaune (chauffage) clignote.

- Régler la température désirée à l'aide des touches "+" et "-" (Fig. 161,3).

Mettre hors service :

- Appuyer sur la touche Marche/Arrêt (Fig. 161,2). La commande de l'éclairage reste possible.



- 1 Répartition de l'air droite/gauche
- 2 Répartition de l'air plafond/plancher
- 3 Récepteur IR, indicateur de fonctionnement, manuel marche/arrêt
- 4 Répartition de l'air avant/arrière

Fig. 162 Indicateur de fonctionnement et répartition de l'air

Commande et affichage sur l'appareil

Certaines fonctions peuvent être directement exécutées sur l'appareil.

Régler la répartition de l'air :

- Régler selon les besoins avec la molette de réglage et les régulateurs à coulisse de la répartition de l'air progressive.

Mettre manuellement en/hors service :

- Appuyer sur la micro-touche (par ex. avec un stylo quand la télécommande n'est pas disponible).

Indicateur de fonctionnement

État DEL	Signification
La DEL bleue clignote	Le compresseur démarre (mode de refroidissement)
La DEL bleue s'allume	Mode de refroidissement
La DEL jaune clignote	Le compresseur démarre (mode de chauffage)
La DEL jaune s'allume	Mode chauffage
La DEL rouge clignote	Les données sont transmises
La DEL rouge s'allume	Dysfonctionnement

Mode manuel En mode manuel, le refroidissement, le chauffage et l'air pulsé peuvent être réglés séparément avec la télécommande.

Mettre le refroidissement en marche :

- Appuyer sur la touche Marche/Arrêt (Fig. 161,2).
- Appuyer sur la touche de sélection du mode de fonctionnement (Fig. 161,6) jusqu'à ce que le symbole de refroidissement apparaisse à l'écran (Fig. 161,1).
- Régler la température désirée à l'aide des touches "+" et "-" (Fig. 161,3).
- Régler la vitesse désirée du ventilateur avec la touche de sélection "✂" (Fig. 161,5).

Lorsque la température ambiante réglée sur la télécommande est atteinte, le compresseur s'arrête, la DEL bleue s'éteint dans le récepteur IR. Le ventilateur à air pulsé continue de fonctionner.

Quand la température ambiante devient supérieure à celle réglée, l'appareil passe de nouveau automatiquement au mode refroidissement.

Mettre le chauffage en marche :

- Appuyer sur la touche Marche/Arrêt (Fig. 161,2).
- Appuyer sur la touche de sélection du mode de fonctionnement (Fig. 161,6) jusqu'à ce que le symbole de chauffage apparaisse à l'écran (Fig. 161,1).
- Régler la température désirée à l'aide des touches "+" et "-" (Fig. 161,3).
- Régler la vitesse désirée du ventilateur avec la touche de sélection "✂" (Fig. 161,5).

Lorsque la température ambiante réglée sur la télécommande est atteinte, le compresseur s'arrête, la DEL jaune s'éteint dans le récepteur IR. Le ventilateur à air pulsé continue de fonctionner.

Quand la température ambiante devient inférieure à celle réglée, l'appareil passe de nouveau automatiquement au mode de chauffage.

Enclencher l'air pulsé :

- Appuyer sur la touche Marche/Arrêt (Fig. 161,2).
- Appuyer sur la touche de sélection du mode de fonctionnement (Fig. 161,6) jusqu'à ce que le symbole d'air pulsé apparaisse à l'écran (Fig. 161,1).
- Régler la température désirée à l'aide des touches "+" et "-" (Fig. 161,3).
- Régler la vitesse désirée du ventilateur avec la touche de sélection "✂" (Fig. 161,5).

En mode air pulsé, l'air ambiant est brassé et purifié à travers les filtres. Aucune DEL n'est allumée dans le récepteur IR.



Fig. 163 Télécommande avec touches de réglage

- 1 Touche de réglage de l'heure et de l'horloge
- 2 Touche Envoyer (répétition de la transmission de données)
- 3 Micro-touche "RESET" (réinitialisation au réglage usine)
- 4 Touche Setup pour la mise en service
- 5 Touche Éclairage (pour la commande de l'éclairage)
- 6 Touche Démarrage en douceur (pour un refroidissement silencieux)
- 7 Touche Heure (pour le réglage de l'heure)
- 8 Touches "TIMER" pour l'activation/désactivation de la présélection du temps

- Enclencher le démarrage en douceur :*
- Appuyer sur la touche Démarrage en douceur (Fig. 163,6). En mode de refroidissement, le ventilateur tourne alors à faible régime et donc particulièrement silencieusement.
- Régler l'heure :*
- Appuyer sur la touche Heure (Fig. 163,7).
 - Régler les heures et les minutes avec les touches (Fig. 163,1).
- Enclencher l'horloge :*
- Appuyer sur la touche Marche/Arrêt (Fig. 161,2).
 - Régler le mode de fonctionnement et la température désirés.
- Programmer le temps d'enclenchement :*
- Appuyer sur la touche "ON" (Fig. 163,8).
 - Appuyer sur les touches de réglage du temps (Fig. 163,1) jusqu'à ce que le laps de temps désiré jusqu'à l'enclenchement soit atteint.
 - Appuyer sur la touche "ON" (Fig. 163,8).
- Programmer le temps de désenclenchement :*
- Appuyer sur la touche "OFF" (Fig. 163,8).
 - Appuyer sur les touches de réglage du temps (Fig. 163,1) jusqu'à ce que le laps de temps désiré jusqu'au désenclenchement soit atteint.
 - Appuyer sur la touche "OFF" (Fig. 163,8).
- Désactiver l'horloge :*
- Appuyer de nouveau sur la touche "ON" ou sur la touche "OFF" (Fig. 163,8).

La minuterie intégrée permet de régler à l'avance les temps d'enclenchement/désenclenchement de la climatisation entre 15 minutes et 24 heures (à compter de l'heure actuelle).

- Activer l'éclairage :*
- Appuyer sur la touche Éclairage (Fig. 163,5). L'éclairage s'allume au dernier niveau de variation qui a été réglé.
- Varié l'intensité de l'éclairage :*
- Appuyer sur la touche Éclairage (Fig. 163,5) et la maintenir ainsi jusqu'à ce que la luminosité désirée soit atteinte.
- Éteindre l'éclairage :*
- Appuyer sur la touche Éclairage (Fig. 163,5).



- ▷ La touche Setup (Fig. 163,4) sert à établir la connexion entre la télécommande et la climatisation lors de la première mise en service.

9.3.2 Telair



- ▷ Il faut toujours patienter au moins 2 minutes entre l'arrêt et une nouvelle mise en marche. Sinon, le compresseur serait endommagé.
- ▷ Lorsque l'appareil est en service, toujours ouvrir au moins un volet d'aération.



- ▷ La climatisation fonctionne uniquement avec le raccordement du véhicule à une alimentation 230 V.
- ▷ Le chauffage du véhicule peut être renforcé en hiver par la climatisation mais ne peut être remplacé par cette dernière.
- ▷ Après la mise en marche, la climatisation a besoin d'environ 3 minutes pour que le compresseur se déclenche et que l'air froid ou l'air chaud afflue.
- ▷ Respecter, de plus, le mode d'emploi du constructeur.

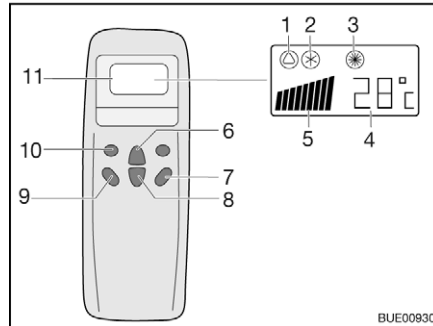


Fig. 164 Télécommande

- 1 Symbole mode automatique
- 2 Symbole refroidissement
- 3 Symbole chauffage
- 4 Affichage température (réglage)
- 5 Affichage vitesse du ventilateur
- 6 Touche d'augmentation de la température
- 7 Touche "ON/OFF"
- 8 Touche de diminution de la température
- 9 Touche vitesse du ventilateur
- 10 Touche du mode de fonctionnement ("MODE")
- 11 Écran

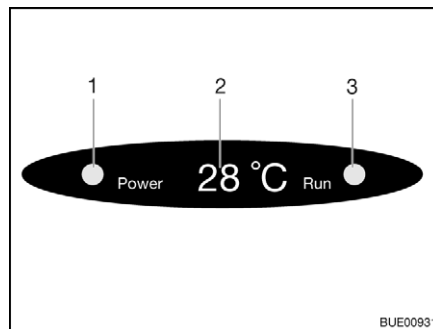


Fig. 165 Affichage sur le diffuseur

- 1 Voyant de contrôle du raccordement au secteur
 - 2 Affichage température (actuelle)
 - 3 Voyant de contrôle du mode de fonctionnement
- Vert : Refroidissement
Rouge : Chauffage

Pour exécuter les différents ordres de commutation, la télécommande doit toujours être dirigée vers le récepteur.

Modes de fonctionnement

- Automatique
- Refroidissement
- Chauffage

Mettre en marche :

- Appuyer sur la touche "ON/OFF" (Fig. 164,7).
- Appuyer sur la touche "Mode" (Fig. 164,10) autant de fois que nécessaire pour que le mode de fonctionnement souhaité (Fig. 164,1, 2 ou 3) s'affiche à l'écran. Le voyant de contrôle correspondant s'allume sur l'écran du diffuseur (Fig. 165,3).
- Régler la température souhaitée avec les touches d'augmentation de la température (Fig. 164,6) ou de diminution de la température (Fig. 164,8).
- Sélectionner le niveau de ventilation souhaité à l'aide de la touche de vitesse du ventilateur (Fig. 164,9).

Mettre hors service :

- Appuyer sur la touche "ON/OFF" (Fig. 164,7).



- ▷ Si la climatisation fonctionne en mode chauffage, le ventilateur continue de fonctionner encore quelques minutes afin d'évacuer complètement la chaleur.

9.4 Commande d'appareils Truma avec un terminal mobile (équipement spécial)

Selon l'équipement se trouve une Truma iNet-Box dans le véhicule. La Truma iNet-Box permet de piloter le chauffage et la climatisation depuis un terminal mobile (tel que smartphone, tablette-PC) via une app. L'app Truma peut être téléchargée depuis l'App-Store respectif pour les terminaux usuels.

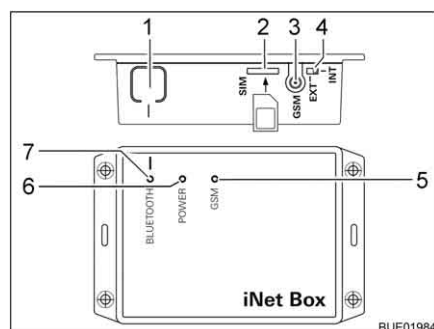
Il existe deux possibilités de connexion entre l'appareil Truma et le terminal mobile :

- Connexion Bluetooth (portée limitée)
- Connexion via le réseau mobile (mini carte SIM avec numéro de téléphone propre et suffisamment de crédit sont nécessaires ; non compris dans l'étendue de la livraison). La commande s'effectue par SMS.

La commande de l'appareil Truma est également possible depuis plusieurs terminaux mobiles. L'app Truma doit pour ce faire être installée sur chaque terminal mobile.



- ▷ Les instructions de commande des appareils Truma sont téléchargées et enregistrées quand le terminal mobile a une connexion Internet. Les instructions peuvent ensuite toujours être consultées (même sans connexion Internet).



- 1 Touche BLUETOOTH
- 2 Emplacement pour mini-carte SIM
- 3 Port pour antenne GSM externe
- 4 Commutateur antenne GSM externe/interne
- 5 DEL GSM, rouge (est allumée quand le fonctionnement GSM n'est pas possible)
- 6 DEL POWER, verte (est allumée durant le fonctionnement)
- 7 DEL BLUETOOTH, bleue (clignote pendant le mode pairing)

Fig. 166 Truma iNet-Box

Configurer la connexion Bluetooth :

- Installer l'app Truma sur le terminal mobile.
- Activer l'alimentation 12 V du véhicule sur le panneau de contrôle.
- Activer Bluetooth sur le terminal mobile.
- Lancer l'app Truma et choisir les points de menu "PARAMÈTRES – Configurer Truma iNet-Box – Configurer Bluetooth". Les différentes étapes sont expliquées en détail dans l'app Truma.
- Appuyer sur la touche BLUETOOTH (Fig. 166,1) sur l'iNet-Box pendant 1 seconde. La Truma iNet-Box est visible pendant env. 2 minutes dans le terminal mobile (nom : "Truma iNet-Box"). Durant ce laps de temps, la DEL BLUETOOTH (Fig. 166,7) clignote.
- Confirmer la connexion avec la "Truma iNet-Box" dans les paramètres Bluetooth du terminal mobile. La connexion est établie quand la DEL bleue reste allumée en permanence sur la Truma iNet-Box.

Configurer la connexion au réseau mobile :

- Configurer la connexion Bluetooth comme décrit ci-dessus.
- Appuyer sur le bouton "Continuer" une fois la configuration Bluetooth terminée.
- Introduire la mini-carte SIM qui a son propre numéro de téléphone et un crédit suffisant avec précaution comme illustré dans l'emplacement (Fig. 166,2) de la Truma iNet-Box jusqu'à ce qu'elle s'enclenche. La DEL rouge GSM (Fig. 166,5) doit clignoter en permanence. Si la DEL rouge s'éteint au bout de 20 secondes : contrôler la mini-carte SIM.
- Saisir le PIN et le numéro de téléphone de la mini-carte SIM dans l'iNet-Box et un nom de votre choix dans les champs correspondant de l'assistant de configuration.
- Appuyer sur le bouton "Terminé".

La Truma iNet-Box commute automatiquement du réseau mobile sur Bluetooth dès qu'un terminal mobile mémorisé se trouve dans la zone de réception Bluetooth. Il est automatiquement repassé sur le réseau mobile lorsque la zone de réception est quittée (dans la mesure où elle est configurée). La Truma iNet-Box peut également fonctionner sans mini-carte SIM. La commande n'est alors possible qu'à proximité immédiate via Bluetooth.

Commander les appareils Truma via l'app Truma :



- Appuyer sur le bouton "TÉLÉCOMMANDE".
- Procéder aux commandes.
- ▷ Dans le but d'un bon fonctionnement de la commande par SMS, il est nécessaire que l'app SMS standard du terminal mobile possède son numéro de téléphone comme expéditeur et ne manipule pas le texte. Ne pas utiliser de connecteurs WebSMS.
- ▷ Pour plus d'informations, voir le mode d'emploi du fabricant.

Emplacement

La Truma iNet-Box est installée dans la cellule (par ex. dans la penderie).

9.5 Plan de cuisson



- ▶ Ne pas laisser le réchaud à gaz en fonction sans surveillance. Éteindre le réchaud à gaz et ne pas le laisser sans surveillance, même pour une courte durée (par exemple aller aux toilettes).
- ▶ Ne jamais laisser s'échapper du gaz non brûlé. Risque d'explosion !
- ▶ Veiller à une aération suffisante avant la mise en service du plan de cuisson. Ouvrir une fenêtre ou un lanterneau.
- ▶ Ne pas utiliser le matériel de cuisson et le four fonctionnant au gaz comme chauffage.
- ▶ Ne pas poser de rideaux à proximité immédiate du plan de cuisson. Risque d'incendie !
- ▶ Utiliser des gants de cuisine ou des maniques pour manipuler les casseroles brûlantes. Risque de blessure !

9.5.1 Réchaud à gaz



- ▶ Lors de l'allumage et pendant le fonctionnement du réchaud à gaz, aucun objet inflammable tel que des torchons, des serviettes, etc. ne doit se trouver à proximité du réchaud. Risque d'incendie !
- ▶ Le processus d'allumage doit être visible d'en haut et ne doit pas être caché par des casseroles posées dessus.
- ▶ S'il y a un écran pare-flammes, toujours l'employer lorsque l'on utilise le réchaud à gaz.
- ▶ Le couvercle du réchaud à gaz se ferme par un système d'amortisseur à ressort. Risque de blessure lors de la fermeture !



- ▷ Ne pas poser d'objets brûlants sur le couvercle de l'évier, par exemple, des casseroles. Le plastique pourrait se déformer.
- ▷ Ne pas utiliser le couvercle en verre du réchaud à gaz comme plaque de cuisson.
- ▷ Ne pas fermer le couvercle du réchaud à gaz lorsque celui-ci est en mode de marche.
- ▷ Ne pas soumettre le couvercle du réchaud à gaz à une pression lorsqu'il est fermé.
- ▷ Ne pas poser de casseroles brûlantes sur le couvercle du réchaud à gaz.
- ▷ Laisser ouvert le couvercle du réchaud à gaz après avoir cuisiné tant que les brûleurs sont encore chauds. La plaque à gaz pourrait exploser sinon.



- ▷ N'utiliser que des casseroles et des poêles dont le diamètre est adapté à la grille des brûleurs du réchaud à gaz.
- ▷ Lorsque la flamme s'éteint, la valve de la veilleuse de sécurité ferme automatiquement l'arrivée du gaz.
- ▷ Pour plus d'informations, voir le mode d'emploi du fabricant de l'appareil.

Le bloc cuisine est équipé d'un réchaud à gaz à 3 feux.

Suivant le modèle, le réchaud à gaz s'allume manuellement ou avec un allumage automatique.

Allumage manuel

Le réchaud à gaz doit être allumé manuellement.



Fig. 167 Boutons de commande pour le réchaud à gaz

Mise en marche :

- Ouvrir le robinet principal de la bouteille de gaz et le robinet d'arrêt de gaz "Plan de cuisson".
- Ouvrir le couvercle du réchaud à gaz.

- Tourner le bouton tournant (Fig. 167,1) du brûleur désiré en position d'allumage (grande flamme).
- Enfoncer le bouton tournant et le maintenir enfoncé.
- Allumer le brûleur avec un allume-gaz, une allumette ou tout autre système d'allumage.
- Une fois que la flamme brûle, le bouton tournant doit être maintenu enfoncé pendant encore 10 à 15 secondes, jusqu'à ce que la valve de la veilleuse de sécurité maintienne l'alimentation en gaz ouverte.
- Relâcher le bouton tournant et le tourner sur la position souhaitée.
- Si l'allumage échoue, répéter l'opération à partir du début.

Mise hors service :

- Tourner le bouton tournant sur la position "0". La flamme s'éteint.
- Fermer le robinet d'arrêt de gaz "Plan de cuisson" et le robinet principal de la bouteille de gaz.

Allumage automatique

Le réchaud à gaz est équipé d'un allumage électronique.

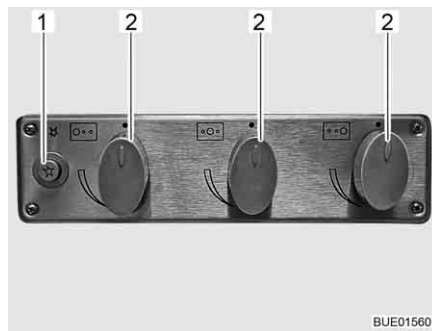


Fig. 168 Boutons de commande pour le réchaud à gaz

Mise en marche :

- Ouvrir le robinet principal de la bouteille de gaz et le robinet d'arrêt de gaz "Plan de cuisson".
- Ouvrir le couvercle du réchaud à gaz.
- Suivant le modèle, ouvrir l'écran pare-flammes et le bloquer.
- Tourner le bouton tournant (Fig. 168,2) du brûleur désiré en position d'allumage (grande flamme).
- Presser le bouton-poussoir (Fig. 168,1). L'allumage automatique engendre des étincelles. Un déclic est audible.
- Une fois que la flamme brûle, le bouton tournant doit être maintenu enfoncé pendant encore 10 à 15 secondes, jusqu'à ce que la valve de la veilleuse de sécurité maintienne l'alimentation en gaz ouverte.
- Relâcher le bouton tournant et le tourner sur la position souhaitée.

Mise hors service :

- Tourner le bouton tournant sur la position "0". La flamme s'éteint.
- Fermer le robinet d'arrêt de gaz "Plan de cuisson" et le robinet principal de la bouteille de gaz.

9.5.2 Four à gaz (Dometic) (équipement spécial)



- ▶ Toujours laisser les ouvertures de ventilation du four à gaz libres.
- ▶ Lors de l'allumage et pendant le fonctionnement du four, aucun objet inflammable tel que des torchons, des serviettes, etc. ne doit se trouver à proximité du four à gaz. Risque d'incendie !
- ▶ Si l'allumage échoue, répéter l'opération à partir du début. Vérifier si besoin l'arrivée de gaz et/ou de courant au four à gaz.
- ▶ Si le four à gaz ne fonctionne quand même pas, fermer le robinet d'arrêt de gaz et informer le point de service après-vente.
- ▶ Si la flamme du brûleur s'éteint par inadvertance, tourner le bouton tournant sur "O" et laisser le brûleur éteint pendant 1 minute. Puis allumer à nouveau.
- ▶ Certaines pièces du four à gaz s'échauffent beaucoup pendant son fonctionnement. Ne pas toucher les pièces très chaudes les mains nues.
- ▶ Placer les aliments, la grille et le lèche-fritte dans le four à gaz de manière à ce qu'ils n'aient aucun contact avec la flamme.
- ▶ N'allumer le four et le grill que quand la porte du four est ouverte.
- ▶ Toujours laisser la porte du four à demi-ouverte pour utiliser le grill.
- ▶ Ne pas utiliser le grill plus de 25 minutes.



- ▷ Deux exécutions du four à gaz sont disponibles suivant le modèle. La commande des deux fours à gaz est identique, seule leur apparence est différente.
- ▷ Selon le modèle, un grill est intégré dans le four à gaz.
- ▷ Avant la première mise en service du four à gaz, chauffer le four à gaz, sans contenu, durant 30 minutes à la température maximale.
- ▷ Lorsque la flamme s'éteint, la valve de la veilleuse de sécurité ferme automatiquement l'arrivée du gaz.
- ▷ Un interrupteur de sécurité empêche l'allumage quand la porte du four est fermée.
- ▷ Si l'allumage du four ne réussit pas plusieurs fois d'affilée, faire tourner le bouton tournant sur "O". Allumer le four à la main après avoir attendu au moins 1 minute. Vérifier si besoin l'arrivée de gaz et/ou de courant au four à gaz. Si le four à gaz ne fonctionne toujours pas, fermer le robinet d'arrêt de gaz et informer le point de service après-vente.
- ▷ Pour plus d'informations, voir le mode d'emploi du fabricant.

Le four à gaz est équipé d'un dispositif électronique d'allumage.



Fig. 169 Four à gaz (Dometic Tec-Tower)

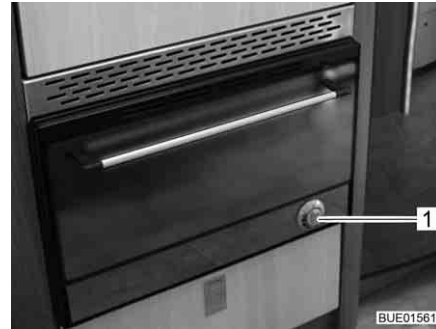






Fig. 170 Four à gaz (Dometic)

La signification des symboles sur les boutons tournants (Fig. 169,1 et Fig. 170,1) des deux fours à gaz est identique :

-  et  correspondent au four
-  et  correspondent au grill.

Mise en marche du four :

- Ouvrir le robinet principal de la bouteille de gaz et robinet d'arrêt de gaz "Four".
- Ouvrir entièrement la porte du four à gaz. L'interrupteur de sécurité libère alors l'allumage.
- Appuyer sur le bouton tournant (Fig. 169,1 et Fig. 170,1) le maintenir pressé et le faire tourner vers la gauche jusqu'à la position désirée. Maintenir encore le bouton tournant pressé pendant 5 à 10 secondes. L'allumage s'effectue de manière automatique.
- Relâcher le bouton tournant.
- Fermer la porte du four.

Mise en marche de la rôtissoire :

- Ouvrir le robinet principal de la bouteille de gaz et robinet d'arrêt de gaz "Four".
- Ouvrir la porte du four au moins jusqu'au premier cran (env. 45°).
- Appuyer sur le bouton tournant, le maintenir pressé et le faire tourner vers la droite jusqu'au symbole du grill. Maintenir encore le bouton tournant pressé pendant 5 à 10 secondes. L'allumage s'effectue de manière automatique.
- Relâcher le bouton tournant.
- ▷ Ne pas fermer la porte du four en mode rôtissoire.



Mise hors service :

- Tourner le bouton tournant sur "O". La flamme s'éteint.
- Fermer le robinet d'arrêt de gaz "Four" et le robinet principal de la bouteille de gaz.

9.5.3 Four à micro-ondes (équipement spécial)



- ▶ Seul un personnel spécialisé est en mesure de réparer le four à micro-ondes. Les réparations inadéquates peuvent entraîner des dangers considérables pour l'utilisateur.
- ▶ Ne jamais enlever le dispositif de protection contre le dégagement de micro-ondes.
- ▶ Utiliser le four à micro-ondes uniquement s'il est monté correctement.
- ▶ Ne pas mettre le four à micro-ondes en service, lorsque la garniture d'étanchéité de la porte est endommagée.
- ▶ Ne pas laisser le four à micro-ondes sans surveillance pendant qu'il fonctionne.
- ▶ En cas de dégagement de fumée, laisser le four à micro-ondes fermé, le mettre hors service et couper l'alimentation en courant.



- ▷ N'utiliser le four à micro-ondes que lorsqu'un plateau tournant et un croissillon rotatif sont installés.
- ▷ N'utiliser qu'une vaisselle adaptée au micro-ondes.
- ▷ Ne pas utiliser le four à micro-ondes à vide mais uniquement avec un contenu approprié.



- ▷ Pour les temps de cuisson inférieurs à 2 minutes : faire dépasser le "2" au bouton tournant servant à régler le temps de cuisson et le tourner de nouveau en sens inverse sur le temps de cuisson désiré.
- ▷ Pour plus d'informations, voir le mode d'emploi du fabricant.



Fig. 171 Boutons de commande du four à micro-ondes

Mise en marche :

- Appuyer sur la touche (Fig. 171,3) d'ouverture de la porte et placer les aliments dans le four.
- Fermer la porte. Un clic est perceptible au moment de la fermeture.
- Sélectionner la puissance sur le bouton tournant (Fig. 171,1).
- Sélectionner la durée de cuisson sur le bouton tournant (Fig. 171,2). La cuisson commence.

La fin du processus de cuisson est signalée par un signal acoustique. Le four à micro-ondes se met hors service automatiquement.

Mise hors service :

- Appuyer sur la touche (Fig. 171,3) d'ouverture de la porte et retirer les aliments.

9.5.4 Hotte aspirante (équipement spécial)

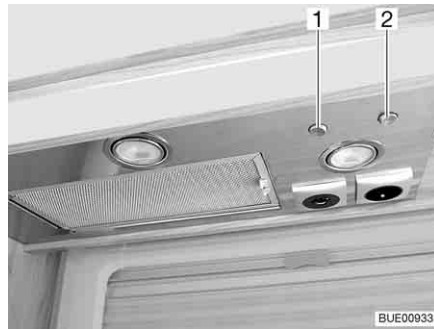


Fig. 172 Hotte aspirante

La cuisine est équipée d'une hotte aspirante. Le puissant ventilateur intégré évacue les émanations de cuisine directement vers l'extérieur. Pour allumer la hotte aspirante, appuyer sur le commutateur à bascule droit (Fig. 172,2).

Le commutateur à bascule gauche (Fig. 172,1) permet d'allumer les deux lampes intégrées dans la hotte aspirante.

9.6 Réfrigérateur

Ne faire fonctionner le réfrigérateur pendant le voyage que sur le réseau de bord 12 V. A des températures ambiantes élevées, le réfrigérateur n'atteint plus sa pleine puissance de réfrigération.



- ▷ La puissance de réfrigération du réfrigérateur dépend de la position dans laquelle le véhicule se trouve. La puissance de réfrigération peut déjà baisser quand l'inclinaison est de 5°. Garer pour cette raison toujours le véhicule en position horizontale sur l'emplacement de stationnement.
- ▷ Les réfrigérateur à absorption fonctionnent à température ambiante normale (env. 21 °C) dans la plage de température indiquée. Les températures ambiantes sensiblement supérieures (> 30 °C) réduisent la puissance de réfrigération. La raison en est que la "température de l'évaporateur" du réfrigérant est plus basse dans les réfrigérateurs à absorption que sur ceux à compresseur.

9.6.1 Grille d'aération du réfrigérateur

Lorsque la température extérieure est élevée, le refroidissement complet du module de réfrigération n'est garanti que lorsque le réfrigérateur est suffisamment ventilé. Celle-ci peut être améliorée en ôtant la grille d'aération du réfrigérateur.



- ▷ Avant de quitter le véhicule, remonter toujours la grille d'aération du réfrigérateur. Sinon, de l'eau de pluie pourrait s'infiltrer.

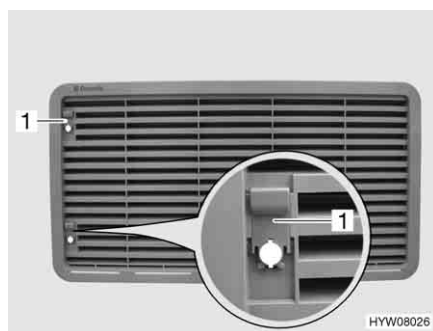
Dometic


Fig. 173 Grille d'aération du réfrigérateur (avec curseur)

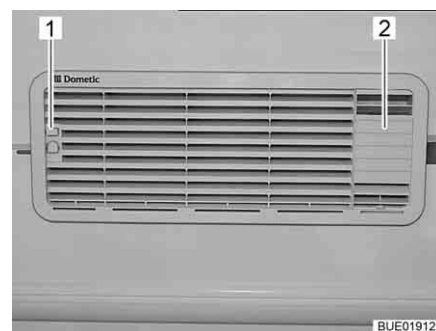


Fig. 174 Grille d'aération du réfrigérateur (avec insert pour l'échappement des gaz)

Enlever :

- Suivant l'exécution, pousser le curseur (Fig. 173,1 ou Fig. 174,1) vers le haut.
- Déposer la grille d'aération du réfrigérateur.
- Désenclencher l'insert pour l'échappement des gaz (Fig. 174,2) en haut et l'enlever.



Fig. 175 Grille d'aération du réfrigérateur (avec vis)

Enlever :

- Tourner la vis (Fig. 175,1) d'un quart de tour à l'aide d'une pièce de monnaie.
- Déposer la grille d'aération du réfrigérateur.

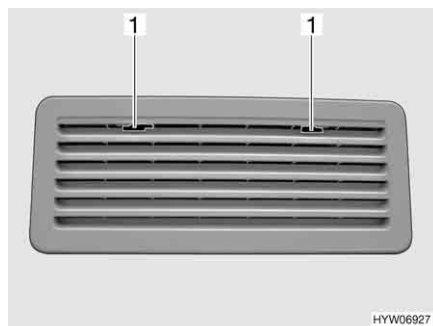
Thetford


Fig. 176 Grille d'aération du réfrigérateur (Thetford)

Enlever :

- Pousser le dispositif de blocage (Fig. 176,1) vers le milieu.
- Déposer la grille d'aération du réfrigérateur.

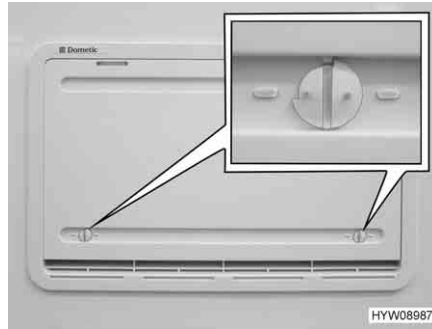


Fig. 177 Protection hivernale

Protection hivernale

Quand le réfrigérateur doit être utilisé à basses températures extérieures, le fabricant recommande d'employer une protection hivernale (Fig. 177) pour ses grilles d'aération du réfrigérateur.

Dans le tableau ci-dessous sont indiquées les plages de température dans lesquelles la protection hivernale ou la protection hivernale isolée ont le droit d'être utilisées.

Température	Couvercle
Température inférieure à 10 °C	Protection hivernale (sur les réfrigérateurs d'une contenance inférieure à 130 litres : ne la poser que sur la grille d'aération inférieure)
Température inférieure à -5 °C	Protection hivernale isolée (ne la poser que sur la grille d'aération inférieure)



- ▷ Quand les températures sont supérieures à celles indiquées, enlever impérativement la protection hivernale. Dans le cas contraire, le véhicule peut être endommagé.

Poser :

- Ouvrir les deux dispositifs de verrouillage (Fig. 177) (la rainure est à l'horizontale).
- Placer la protection hivernale devant la grille d'aération.
- Verrouiller les dispositifs de verrouillage avec une petite pièce (la rainure est à la verticale).

Enlever :

- Ouvrir les deux dispositifs de verrouillage (Fig. 177) (la rainure est à l'horizontale).
- Retirer la protection hivernale de devant la grille d'aération.



- ▷ La protection hivernale peut rester en place pendant le voyage.

9.6.2 Dometic SMSE/AES

Selon l'équipement, le modèle de réfrigérateur est différent.

Modèle SMSE Système de sélection d'énergie manuel, contact automatique

Modèle AES Système de sélection d'énergie automatique et manuel, contact automatique

Modes de fonctionnement Le réfrigérateur possède 3 modes de fonctionnement :



- Fonctionnement sur 230 V
 - Fonctionnement sur 12 V
 - Régime au gaz
- ▷ Le réfrigérateur a toujours besoin d'une tension de commande de 12 V, quelle que soit le type d'énergie avec laquelle il fonctionne. La tension de commande est disponible dès que le bloc électrique est sous tension. Un courant de repos circule ainsi toujours, même quand le réfrigérateur est hors circuit. Lors d'une immobilisation temporaire, toujours éteindre le bloc électrique.
- ▷ Fermer le robinet d'arrêt de gaz "Réfrigérateur" quand le réfrigérateur est en fonctionnement électrique.

Fonctionnement sur 230 V Le réfrigérateur fonctionne au moyen d'un réseau électrique externe.

Fonctionnement sur 12 V Le réfrigérateur fonctionne au moyen de la batterie du véhicule.



- ▷ Dans le moteur du véhicule (uniquement modèle AES), le fonctionnement sur 12 V n'est choisi que quand le moteur du véhicule tourne.

Régime au gaz Le réfrigérateur fonctionne au gaz d'une bouteille de gaz branchée.



- ▷ Le brûleur à gaz doit être nettoyé plus fréquemment quand du GPL est utilisé.

Commutation d'une source d'énergie à l'autre Lors de la commutation entre les différentes sources d'énergie, des temporisations voulues sont intégrées dans le mode automatique (uniquement sur le modèle AES). Le réfrigérateur ne fonctionnera donc pas immédiatement après la commutation à une autre source d'énergie. La temporisation est de 15 minutes lors de la commutation du fonctionnement sur 12 Volt au régime au gaz. Ceci empêche de passer sur le régime au gaz lorsque le moteur est à l'arrêt pendant des haltes de courte durée (p. ex. aux stations essence).

Stations essence



- Il est interdit d'allumer du feu à proximité des stations service.
- Quand le réfrigérateur était mis manuellement sur le régime au gaz pendant le voyage : Éteindre le réfrigérateur à proximité d'une station service ou commuter sur le fonctionnement en 12 V.
- Quand le réfrigérateur a fonctionné en mode automatique pendant le voyage (uniquement modèle AES) et que l'arrêt à la station service dure plus de 15 minutes : Éteindre le réfrigérateur. L'AES commute sinon automatiquement sur le régime au gaz au bout de 15 minutes après avoir coupé le moteur du véhicule.

Dispositif de sécurité d'allumage

Dès que le fonctionnement au gaz est activé, la veilleuse de sécurité s'ouvre automatiquement, de sorte que le gaz peut arriver au brûleur. En même temps, l'allumage électronique est connecté. Si la flamme s'éteint, p. ex. en raison d'un courant d'air, l'allumage est immédiatement activé et rallume le gaz. En cas de panne de gaz, les touches lumineuses Gaz (Fig. 178,3) et Dérangement (Fig. 178,9) clignotent et une alarme acoustique retentit pendant 20 secondes.

Utilisation

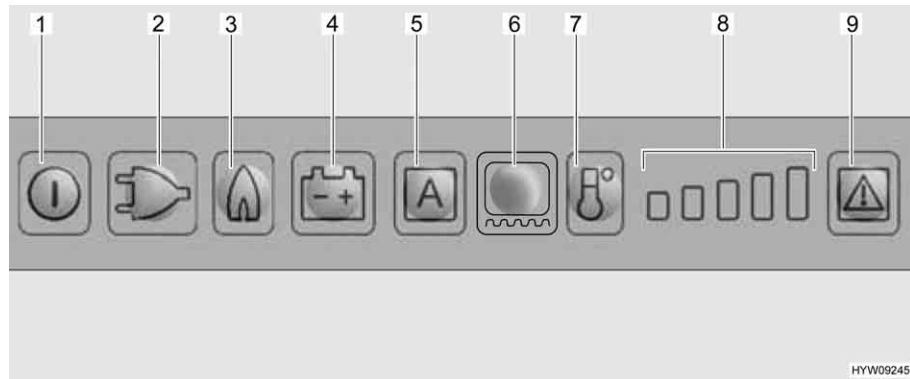


Fig. 178 Réfrigérateur Dometic avec panneau de commande DEL

- 1 Touche Marche/Arrêt
- 2 Touche lumineuse Mode de fonctionnement 230 V
- 3 Touche lumineuse Mode de fonctionnement Gaz
- 4 Touche lumineuse Mode de fonctionnement 12 V
- 5 Touche lumineuse Mode de fonctionnement AES (suivant le modèle)
- 6 Touche lumineuse Chauffage du cadre (suivant le modèle)
- 7 Touche puissance de réfrigération
- 8 Indicateur de puissance de réfrigération
- 9 Touche lumineuse Dérangement/Reset pour le régime au gaz



- ▷ Quand le réfrigérateur doit fonctionner au gaz : Ouvrir le robinet principal de la bouteille de gaz et le robinet d'arrêt de gaz "Réfrigérateur".

Mettre en marche :

- Appuyer sur la touche Marche/Arrêt (Fig. 178,1) pendant env. 2 secondes. Le réfrigérateur s'enclenche, le dernier mode de fonctionnement choisi est indiqué.

Sélectionner le mode de fonctionnement :

- Appuyer sur la touche lumineuse pour le mode de fonctionnement désiré (Fig. 178,2 - 4) ou le mode automatique "AES" (Fig. 178,5) (uniquement sur le modèle AES).

Sur le modèle AES, la sélection automatique d'énergie s'effectue dans l'ordre suivant selon la disponibilité :

- 12 V solaire (équipement spécial)
- Courant alternatif de 230 V
- Courant continu de 12 V
- Gaz

Régler la température de réfrigération :

- Régler la température de réfrigération avec la touche de puissance de réfrigération (Fig. 178,7). L'indicateur de puissance de réfrigération (Fig. 178,8) indique le réglage choisi du thermostat.

Mettre hors service :

- Appuyer sur la touche Marche/Arrêt (Fig. 178,1) pendant env. 2 secondes.
- Quand le réfrigérateur a fonctionné au gaz : Fermer le robinet d'arrêt de gaz "Réfrigérateur" et le robinet principal de la bouteille de gaz.

Réglage de la température de réfrigération

Lorsque le réfrigérateur est mis en marche, il choisit automatiquement la température moyenne du thermostat. Ce réglage peut cependant être corrigé manuellement à l'aide de la touche de puissance de réfrigération (Fig. 178,7). Il faudra attendre quelques heures jusqu'à ce que le réfrigérateur ait atteint sa température normale de réfrigération. Le réglage du thermostat est conservé en cas de commutation sur un autre mode de fonctionnement.

Chauffage du cadre (suivant le modèle)



En cas de températures extérieures élevées et d'humidité importante de l'air, il est possible que des gouttes d'eau se forment au niveau du cadre métallique du compartiment congélation. Le compartiment congélation est équipé d'un chauffage du cadre pour prévenir la corrosion.

- ▷ Quand le chauffage du cadre est allumé, il consomme environ 4 Watt, même en régime au gaz. Pour empêcher que la batterie de cellule ne se décharge, ne pas faire fonctionner le chauffage du cadre en permanence en régime au gaz ou l'éteindre.

Les valeurs de durée de fonctionnement suivantes peuvent être choisies pour le chauffage du cadre :

- 2 heures
- 5 heures
- Fonctionnement permanent (allumé pendant 30 minutes puis alternativement 5 minutes allumé et 5 minutes éteint)

Régler la durée de fonctionnement :

- Régler le chauffage du cadre pour une durée de 2 heures : Appuyer une fois sur la touche lumineuse Chauffage du cadre (Fig. 178,6). Une barre indiquant la puissance de réfrigération (Fig. 178,8) s'allume.
- Régler le chauffage du cadre pour une durée de 5 heures : Appuyer deux fois sur la touche lumineuse Chauffage du cadre (Fig. 178,6). Deux barres indiquant la puissance de réfrigération (Fig. 178,8) s'allument.
- Régler le chauffage du cadre sur fonctionnement permanent : Appuyer trois fois sur la touche lumineuse Chauffage du cadre (Fig. 178,6). Trois barres indiquant la puissance de réfrigération (Fig. 178,8) s'allument.

L'indicateur de puissance de réfrigération (Fig. 178,8) indique pendant quelques secondes la durée de fonctionnement du chauffage du cadre.

Fonctions supplémentaires

La luminosité de l'affichage se réduit au bout de quelques secondes quand plus aucune touche n'est pressée après la mise en marche ou le réglage. L'affichage s'allume de nouveau quand une touche est pressée. Une nouvelle pression active la fonction désirée.

En mode automatique, (uniquement modèle AES) "AES" et le type d'énergie actuellement utilisé sont indiqués.

Un signal d'avertissement retentit quand la porte du réfrigérateur reste ouverte pendant plus de 2 minutes.

En cas de dérangement, la touche lumineuse Dérangement (Fig. 178,9) clignote. Une des touches lumineuses Mode de fonctionnement ou l'indicateur de puissance de réfrigération clignote. De plus, un signal d'avertissement acoustique retentit. Les consignes relatives à l'affichage de défauts et à leur élimination sont données au chapitre 14.



- ▷ Quand un dérangement du régime au gaz a été éliminé, appuyer sur la touche lumineuse Reset (Fig. 178,9).
- ▷ Pour plus d'informations, voir le mode d'emploi séparé "Réfrigérateur".

9.6.3 Thetford N3000

Selon l'équipement, le modèle de réfrigérateur est différent.

Modèle à sélection manuelle d'énergie

Système de sélection d'énergie manuel, contact automatique

Modèle à sélection automatique d'énergie

Système de sélection d'énergie automatique et manuel, contact automatique

Modes de fonctionnement

Le réfrigérateur possède 3 modes de fonctionnement :

- Fonctionnement sur 230 V
- Fonctionnement sur 12 V
- Régime au gaz



- ▷ Le réfrigérateur a toujours besoin d'une tension de commande de 12 V, quelle que soit le type d'énergie avec laquelle il fonctionne. La tension de commande est disponible dès que le bloc électrique est sous tension. Un courant de repos circule ainsi toujours, même quand le réfrigérateur est hors circuit. Lors d'une immobilisation temporaire, toujours éteindre le bloc électrique.
- ▷ Fermer le robinet d'arrêt de gaz "Réfrigérateur" quand le réfrigérateur est en fonctionnement électrique.

Fonctionnement sur 230 V

Le réfrigérateur fonctionne au moyen d'un réseau électrique externe.

Fonctionnement sur 12 V

Le réfrigérateur fonctionne au moyen de la batterie du véhicule.



- ▷ En mode automatique, le fonctionnement sur 12 Volt n'est choisi que quand le moteur du véhicule tourne.

Régime au gaz

Le réfrigérateur fonctionne au gaz d'une bouteille de gaz branchée.



- ▷ Un filtre doit être utilisé en cas d'utilisation de GPL. Le filtre doit être monté par un technicien qualifié.

Commutation d'une source d'énergie à l'autre

Lors de la commutation entre les différentes sources d'énergie, des temporisations voulues sont intégrées dans le mode automatique. Le réfrigérateur ne fonctionnera donc pas immédiatement après la commutation à une autre source d'énergie. La temporisation est de 15 minutes lors de la commutation du fonctionnement sur 12 Volt au régime au gaz. Ceci empêche de passer sur le régime au gaz lorsque le moteur est à l'arrêt pendant des haltes de courte durée (p. ex. aux stations essence).

Stations essence


► Il est interdit d'allumer du feu à proximité des stations service.

Quand le réfrigérateur était mis manuellement sur le régime au gaz pendant le voyage : Éteindre le réfrigérateur à proximité d'une station service ou commuter sur le fonctionnement en 12 V.

Quand le réfrigérateur a fonctionné en mode automatique pendant le voyage (uniquement sur le modèle avec sélection automatique d'énergie) et que l'arrêt à la station service dure plus de 15 minutes : Éteindre le réfrigérateur. Le système de sélection d'énergie commute sinon automatiquement sur le régime au gaz au bout de 15 minutes après la coupure du moteur du véhicule.

Dispositif de sécurité d'allumage

Dès que le fonctionnement au gaz est activé, la veilleuse de sécurité s'ouvre automatiquement, de sorte que le gaz peut arriver au brûleur. En même temps, l'allumage électronique est connecté. Si la flamme s'éteint, p. ex. en raison d'un courant d'air, l'allumage s'active automatiquement et rallume le gaz.

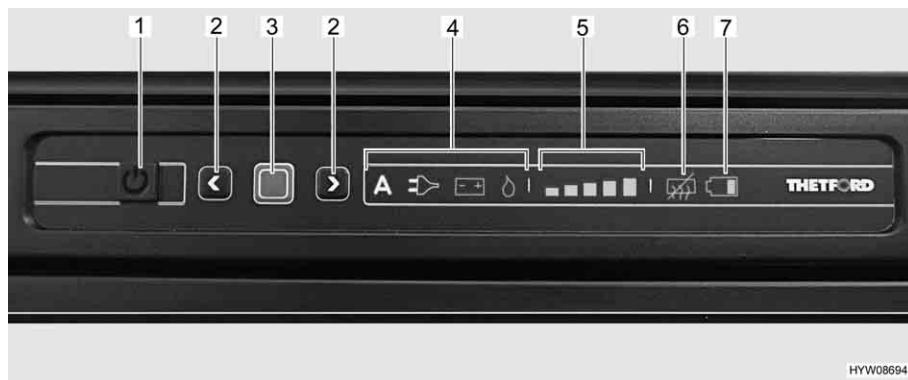
Utilisation


Fig. 179 Réfrigérateur Thetford N3000 avec panneau de commande DEL

- 1 Touche Marche/Arrêt
- 2 Touches fléchées
- 3 Touche de confirmation
- 4 Affichage du mode de fonctionnement ("A" non présent sur tous les modèles)
- 5 Indicateur de puissance de réfrigération
- 6 Affichage "Anti-condensation éteinte"
- 7 Affichage "Batterie déchargée" (non actif)



► Quand le réfrigérateur doit fonctionner au gaz : Ouvrir le robinet principal de la bouteille de gaz et le robinet d'arrêt de gaz "Réfrigérateur".

Mettre en marche :

- Appuyer sur la touche Marche/Arrêt (Fig. 179,1) pendant 1 seconde. La touche s'allume en vert. L'affichage devient plus sombre pour des raisons d'économie d'énergie au bout d'env. 10 secondes.
- Appuyer sur la touche de confirmation (Fig. 179,3). Le dernier mode de fonctionnement qui a été choisi est affiché.

Sélectionner le mode de fonctionnement :

- Appuyer sur la touche de confirmation (Fig. 179,3) pendant env. 2 secondes. Les symboles des modes de fonctionnement clignotent.
- Sélection manuelle d'énergie : Sélectionner la source d'énergie désirée avec les touches fléchées (Fig. 179,2).

- Sélection automatique d'énergie (uniquement sur le modèle à sélection automatique d'énergie) : Sélectionner le mode de fonctionnement "A" avec les touches fléchées (Fig. 179,2).
- Confirmer la sélection avec la touche de confirmation (Fig. 179,3).

Sur le modèle avec sélection automatique d'énergie, la sélection s'effectue dans l'ordre suivant selon la disponibilité des sources d'énergie :

- Courant alternatif de 230 V
- Courant continu de 12 V
- Gaz

Régler la température de réfrigération :

- Appuyer sur la touche de confirmation (Fig. 179,3) pendant env. 2 secondes. Les symboles des modes de fonctionnement clignotent.
- Appuyer de nouveau sur la touche de confirmation (Fig. 179,3). L'affichage de la puissance de réfrigération (Fig. 179,5) clignote.
- Pour changer le réglage, appuyer sur les touches fléchées (Fig. 179,2) jusqu'à ce que le réglage désiré soit affiché.
- Confirmer la sélection avec la touche de confirmation (Fig. 179,3).

Mettre hors service :

- Appuyer sur la touche Marche/Arrêt (Fig. 179,1) pendant env. 2 secondes. Toutes les lampes s'éteignent. Le réfrigérateur est coupé.
- Quand le réfrigérateur a fonctionné au gaz : Fermer le robinet d'arrêt de gaz "Réfrigérateur" et le robinet principal de la bouteille de gaz.

Réglage de la température de réfrigération

Lorsque le réfrigérateur est mis en marche, il choisit automatiquement le dernier réglage du thermostat qui a été choisi. Ce réglage peut cependant être corrigé manuellement à l'aide des touches fléchées (Fig. 179,2). Il faudra attendre quelques heures jusqu'à ce que le réfrigérateur ait atteint sa température normale de réfrigération. Le réglage du thermostat est conservé en cas de commutation sur un autre mode de fonctionnement.

Fonctions supplémentaires

Les lampes clignotantes sur l'unité de commande indiquent un dérangement. Les consignes relatives à l'élimination des défauts sont données au chapitre 14.



- ▷ Pour plus d'informations, voir le mode d'emploi séparé "Réfrigérateur".

9.6.4 Verrouillage de la porte du réfrigérateur

Selon les modèles, le réfrigérateur peut être équipé d'un compartiment de congélation séparé. Les informations de ce paragraphe s'appliquent également à la porte du compartiment de congélation.



- ▷ Pendant le voyage, la porte du réfrigérateur doit toujours être bloquée en position fermée.



- ▷ Lorsque le réfrigérateur est débranché, la porte doit être bloquée en position d'aération. Ceci permet d'éviter la formation de moisissures.

La porte du réfrigérateur peut être bloquée en deux positions :

- Porte fermée pendant le voyage et lorsque le réfrigérateur est utilisé
- Porte légèrement ouverte en position de ventilation lorsque le réfrigérateur est éteint

Domestic Série 8



Fig. 180 Touche de déverrouillage de la porte du réfrigérateur (Domestic Série 8)

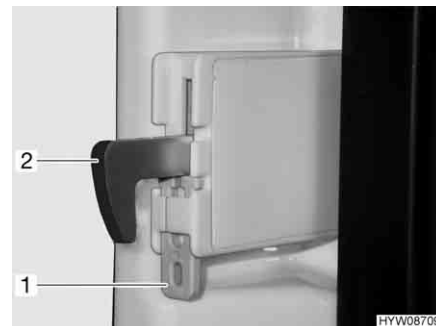


Fig. 181 Fixation crochet de verrouillage

Ouvrir : ■ Appuyer sur la touche de déverrouillage (Fig. 180,1) et ouvrir le réfrigérateur.

Fermer : ■ Fermer la porte du réfrigérateur. Le crochet de verrouillage s'enclenche de manière audible.

Le crochet de verrouillage peut être fixé quand le véhicule est en place. Il est alors possible d'ouvrir la porte du réfrigérateur sans avoir à appuyer sur la touche de déverrouillage.

Fixer le crochet de verrouillage :

■ Pousser la fixation (Fig. 181,1) vers le haut. Le crochet de verrouillage (Fig. 181,2) est pressé vers le haut, il est mis hors fonction.

Dégager le crochet de verrouillage :

■ Appuyer vers le bas sur le crochet de verrouillage (Fig. 181,2). Le crochet de verrouillage est de nouveau en fonction.

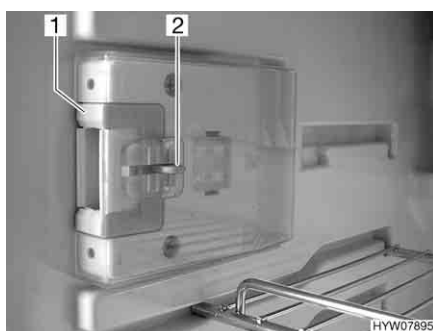


Fig. 182 Dispositif de fermeture en position normale



Fig. 183 Dispositif de fermeture en position de ventilation

Bloquer en position de ventilation :

- Ouvrir la porte du réfrigérateur.
- Presser le bouton de déverrouillage (Fig. 182,2).
- Pousser le dispositif de fermeture (Fig. 182,1) vers l'avant (Fig. 183).

Quand la porte du réfrigérateur est de nouveau fermée, elle reste entrouverte.

Thetford

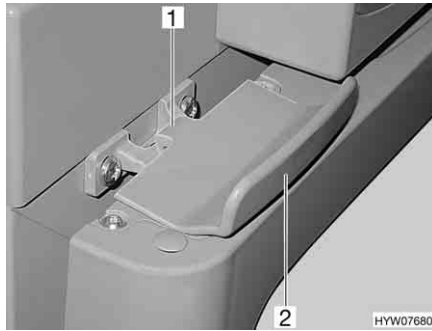


Fig. 184 Dispositif de verrouillage de la porte du réfrigérateur, fermé (Thetford)

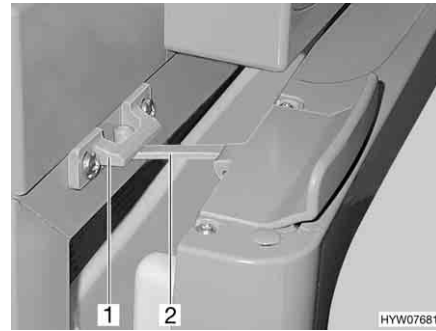


Fig. 185 Porte du réfrigérateur en position de ventilation (Thetford)

Ouvrir :

- Ouvrir la porte du réfrigérateur sur la poignée (Fig. 184,2). Le verrouillage (Fig. 184,1) sera débloqué automatiquement.

Fermer :

- Refermer entièrement la porte du réfrigérateur. Veiller à ce que le verrouillage s'enclenche correctement.

Bloquer en position de ventilation :

- Entrouvrir la porte du réfrigérateur.
- Ouvrir le verrouillage (Fig. 185,2) et l'enclencher dans le logement de verrouillage (Fig. 185,1). La porte du réfrigérateur reste ainsi légèrement ouverte.

Thetford (alternative)

Le réfrigérateur s'ouvre et se ferme avec la poignée de la porte.

Position de ventilation

La porte du réfrigérateur peut être bloquée en position de ventilation avec un dispositif de blocage pivotant.



Fig. 186 Dispositif de fermeture en position normale



Fig. 187 Dispositif de fermeture en position de ventilation

Bloquer en position de ventilation :

- Ouvrir la porte du réfrigérateur.
- Faire pivoter l'étrier (Fig. 186,1) vers l'avant (Fig. 187).

Quand la porte du réfrigérateur est de nouveau fermée, elle reste entrouverte.

Sommaire du chapitre

Vous trouverez dans ce chapitre des indications concernant les équipements sanitaires dans votre caravane.

Les indications concernent en particulier :

- le circuit d'eau complet
- le réservoir d'eau
- l'installation d'eaux usées
- le chauffage des conduites des eaux usées
- le cabinet de toilette
- les toilettes

10.1 Alimentation en eau - Généralités



- ▶ Ne remplir le réservoir d'eau qu'à partir de points d'alimentation pouvant justifier d'une qualité d'eau potable.
- ▶ Pour le remplissage, n'utiliser que des tuyaux ou des récipients homologués pour l'eau potable.
- ▶ Rincer soigneusement le tuyau de remplissage ou le récipient avec de l'eau potable (2 à 3 fois leur contenance).
- ▶ Vidanger complètement le tuyau de remplissage après utilisation et fermer les orifices du tuyau de remplissage ou du récipient.
- ▶ L'eau stagnante dans le réservoir d'eau ou dans les conduites d'eau devient impropre à la consommation en peu de temps. C'est pourquoi il convient de nettoyer à fond les conduites d'eau et le réservoir d'eau avant chaque utilisation du véhicule. Après chaque utilisation du véhicule, vidanger le réservoir d'eau et les conduites d'eau.
- ▶ En cas d'immobilisation de plus d'une semaine, désinfecter le circuit d'eau avant d'utiliser le véhicule (voir chapitre 11).



- ▷ Si le véhicule reste inutilisé pendant plusieurs jours ou s'il n'est pas chauffé en cas de risque de gel, vidanger l'ensemble du circuit d'eau. S'assurer que l'alimentation 12 V est éteinte sur le panneau de contrôle. La pompe à eau s'échaufferait sinon et pourrait être endommagée. Laisser tous les robinets d'eau ouverts en position intermédiaire. Laisser la valve de sécurité et de vidange (si existant) et tous les robinets de vidange ouverts. On évite ainsi les dégâts dus au gel sur les appareils intégrés, sur le véhicule lui-même, ainsi que les dépôts dans les composants à circulation d'eau.
- ▷ Sans eau, la pompe à eau s'échauffe et peut être endommagée. Ne jamais faire fonctionner la pompe à eau quand le réservoir d'eau est vide.

Le véhicule est équipé d'un réservoir d'eau intégré. Une pompe à eau électrique pompe l'eau aux points de prélèvement respectifs. Lorsqu'on ouvre un robinet d'eau, la pompe à eau est automatiquement mise en marche et envoie l'eau au point de prise ouvert.

L'eau usée est collectée dans un bidon ou un réservoir d'eaux usées.



- ▷ Avant d'utiliser les robinetteries : Brancher l'alimentation 230 V et enclencher le disjoncteur automatique 230 V ou relier la caravane au véhicule tracteur. Sinon, la pompe à eau ne fonctionne pas. (Ne vaut que pour les caravanes qui ne sont pas équipées d'une propre batterie.)
- ▷ Au moment du remplissage du réservoir d'eau, une bulle d'air peut se former dans le fond de la pompe. Cette bulle d'air empêchera l'aspiration d'eau. Dans ce cas, secouer fortement la pompe dans l'eau de haut en bas.

10.2 Circuit d'eau



- Lors du remplissage du réservoir d'eau, veuillez tenir compte du poids total autorisé en charge du véhicule. Lorsque le réservoir d'eau est complètement rempli, les bagages doivent être réduits en conséquence.

10.2.1 Réservoir d'eau de 25 l/40 l (partiellement équipement spécial)



Fig. 188 Bec de remplissage d'eau potable

Selon le modèle, le bec de remplissage d'eau potable se trouve du côté gauche ou droit du véhicule.

Le bec de remplissage d'eau potable est désigné par le symbole "🔑" (Fig. 188,1). Le couvercle de fermeture est ouvert et verrouillé à l'aide de la clé pour les serrures extérieures.

Le réservoir d'eau est incorporé dans la dînette.

- Ouvrir :**
- Insérer la clé dans le barillet (Fig. 188,2) et la tourner d'un quart de tour dans le sens inverse des aiguilles d'une montre.
 - Retirer le couvercle de fermeture.
- Fermer :**
- Placer le couvercle de fermeture sur le bec de remplissage d'eau potable.
 - Tourner la clé d'un quart de tour dans le sens des aiguilles d'une montre.
 - Retirer la clé.
 - Vérifier que le couvercle de fermeture soit correctement verrouillé sur le bec de remplissage d'eau potable.
- Mettre de l'eau potable dans le réservoir d'eau :**
- Ouvrir le bec de remplissage d'eau potable (Fig. 188) (voir chapitre 6).
 - Nettoyer ou désinfecter le réservoir d'eau.
 - Mettre de l'eau potable dans le réservoir d'eau.
- Soutirer de l'eau :**
- Ouvrir les robinets d'eau.

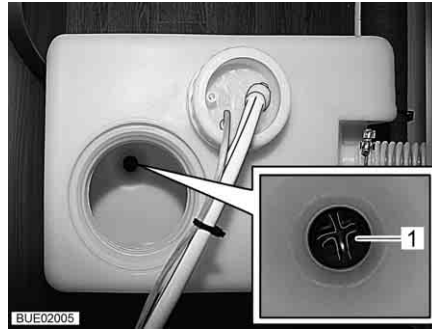


Fig. 189 Réservoir d'eau (25 l)

*Vidanger le réservoir d'eau
(25 l) :*

- Refermer tous les robinets d'eau.
- Dévisser le couvercle de fermeture du réservoir d'eau.
- Ouvrir la fermeture (Fig. 189,1) dans le fond du réservoir avec un tournevis cruciforme.
- Laisser évacuer l'eau.
- Refermer la fermeture dans le fond du réservoir.
- Revisser le couvercle de fermeture sur le réservoir d'eau.



Fig. 190 Réservoir d'eau (40 l)

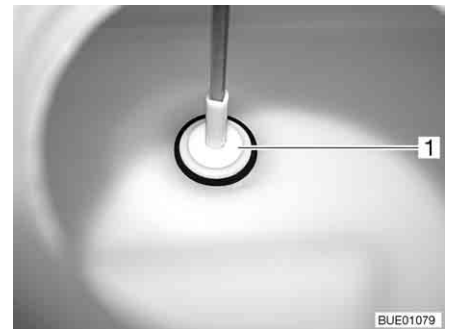


Fig. 191 Bouchon de fermeture

*Vidanger le réservoir d'eau
(40 l) :*

- Refermer tous les robinets d'eau.
- Faire tourner la poignée tournante (Fig. 190,1) située sur le réservoir d'eau à fond dans le sens inverse des aiguilles d'une montre. Le bouchon de fermeture (Fig. 191,1) est soulevé dans le fond du réservoir.
- Laisser évacuer l'eau.
- Faire tourner à fond dans le sens des aiguilles d'une montre la poignée tournante (Fig. 190,1) située sur le réservoir d'eau. Le bouchon de fermeture (Fig. 191,1) dans le fond du réservoir obture l'ouverture de vidange.

10.2.2 Remplir le circuit d'eau



- ▶ Lors du remplissage du réservoir d'eau, veuillez tenir compte du poids total autorisé en charge du véhicule. Lorsque le réservoir d'eau est complètement rempli, les bagages doivent être réduits en conséquence.



- ▷ Sans eau, la pompe à eau s'échauffe et peut être endommagée. Ne jamais faire fonctionner la pompe à eau quand le réservoir d'eau est vide.

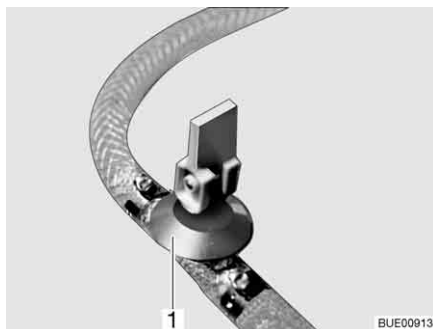


Fig. 192 Robinet de vidange (avec levier à bascule)

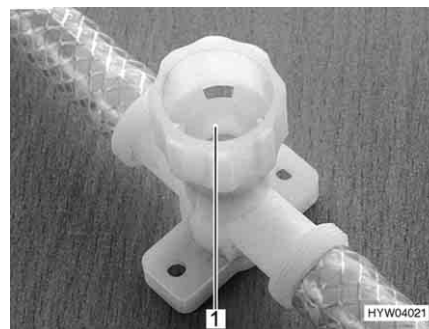


Fig. 193 Robinet de vidange (avec capuchon tournant)

- Placer le véhicule en position horizontale.
- Raccorder l'alimentation 230 V et enclencher le disjoncteur automatique 230 V. Si le véhicule est équipé d'une batterie propre, le raccordement à une alimentation 230 V n'est pas nécessaire.
- Nettoyer ou désinfecter le circuit d'eau.
- Refermer tous les robinets d'eau.
- Mettre le chauffe-eau hors circuit.
- Fermer tous les robinets de vidange. Placer pour ce faire le levier à bascule (Fig. 192,1) à l'horizontale ou faire tourner le capuchon du robinet de vidange (Fig. 193,1) dans le sens des aiguilles d'une montre.
- Fermer l'ouverture de vidange du réservoir d'eau.
- Mettre de l'eau potable dans le réservoir d'eau. Pour le remplissage, utiliser un tuyau d'eau, un bidon d'eau avec un entonnoir ou tout autre système similaire.
- Placer tous les robinets d'eau sur la position "Chaude" et les ouvrir. La pompe à eau sera mise en marche. Les conduites d'eau chaude seront alors remplies d'eau.
- Laisser les robinets d'eau ouverts jusqu'à ce que l'eau s'écoule des robinets sans faire de bulles. Ceci seulement permet de s'assurer que le chauffe-eau soit entièrement rempli d'eau.
- Placer tous les robinets d'eau sur la position "Froide" et les laisser ouverts. Les conduites d'eau froide seront alors remplies d'eau.
- Laisser les robinets d'eau ouverts jusqu'à ce que l'eau s'écoule des robinets sans faire de bulles.
- Refermer tous les robinets d'eau.
- Contrôler sur le réservoir d'eau lui-même si le couvercle de fermeture est fermé de manière étanche.

10.2.3 Vidange du circuit d'eau



- ▷ Si le véhicule reste inutilisé pendant plusieurs jours ou s'il n'est pas chauffé en cas de risque de gel, vidanger l'ensemble du circuit d'eau. S'assurer que l'alimentation 12 V est éteinte sur le panneau de contrôle. La pompe à eau s'échaufferait sinon et pourrait être endommagée. Laisser tous les robinets d'eau ouverts en position intermédiaire. Laisser la valve de sécurité et de vidange (si existant) et tous les robinets de vidange ouverts. On évite ainsi les dégâts dus au gel sur les appareils intégrés, sur le véhicule lui-même, ainsi que les dépôts dans les composants à circulation d'eau.



- ▷ Tenir compte des conseils relatifs à l'environnement qui figurent dans ce chapitre.

Procéder comme suit pour vidanger et aérer suffisamment le circuit d'eau. Les détériorations causées par le gel et les dépôts sont évitées ainsi :

- Placer le véhicule en position horizontale.
- Couper l'alimentation 230 V sur le disjoncteur automatique 230 V.
- Ouvrir tous les robinets de vidange. Placer pour ce faire le levier à bascule du robinet de vidange à la verticale ou faire tourner le capuchon du robinet dans le sens inverse des aiguilles d'une montre.
- Ouvrir l'ouverture de vidange du réservoir d'eau.
- Placer le robinet d'eau dans la cuisine et le coin douche (cabinet de toilette) bien exactement en position intermédiaire (Chaud – Froid) et l'ouvrir.
- Accrocher la pomme de douche en haut en position de douche.
- Enlever le couvercle de fermeture du réservoir d'eau.
- Vérifier si le réservoir d'eau est entièrement vidé.
- Éliminer l'eau restant dans les conduites d'eau en soufflant (max. 0,5 bar).
- Vidanger le réservoir d'eaux usées. Tenir compte des conseils relatifs à l'environnement qui figurent dans ce chapitre.
- Vidanger la toilette à cassette. Tenir compte des conseils relatifs à l'environnement qui figurent dans ce chapitre.
- Après la vidange laisser tous les robinets d'eau ouverts en position intermédiaire.
- Laisser tous les robinets de vidange ouverts.

10.3 Installation d'eaux usées

10.3.1 Réservoir d'eaux usées (équipement spécial)



- ▶ Veiller à vidanger le réservoir d'eaux usées avant chaque départ.



- ▷ En cas de risque de gel, il faudra vidanger le réservoir d'eaux usées.
- ▷ Ne jamais vider de l'eau bouillante dans l'évier. Ceci peut provoquer des déformations et des fuites dans le système d'évacuation des eaux usées.



- ▷ Vidanger uniquement le réservoir d'eaux usées aux stations de vidange, sur les terrains de camping ou aux emplacements de stationnement.

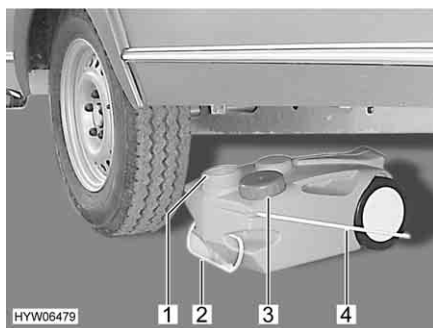


Fig. 194 Réservoir d'eaux usées, mobile

- Vidanger :*
- Fermer l'ouverture du réservoir d'eaux usées (Fig. 194,1) à l'aide du couvercle (Fig. 194,3).
 - Retirer le réservoir d'eaux usées par la poignée (Fig. 194,2).
 - Rabattre la poignée de manutention (Fig. 194,4) vers le haut et placer le réservoir d'eaux usées.
 - Amener le réservoir d'eaux usées à la station d'évacuation prévue à cet effet et le vidanger complètement.

10.3.2 Chauffage des conduites des eaux usées (équipement spécial)

Afin d'éviter le gel des conduites des eaux usées, ces dernières peuvent être chauffées électriquement. La commande de ce chauffage est décrite au paragraphe 9.2.8.

10.4 Cabinet de toilette



- ▷ Ne pas transporter de charge dans le bac à douche. Le bac à douche ou d'autres équipements du cabinet de toilette risquent d'être endommagés.



- ▷ Pour l'aération pendant ou après avoir utilisé la douche ou pour sécher des vêtements mouillés, fermer la porte du cabinet de toilette et ouvrir la fenêtre ou le lanterneau du cabinet de toilette. L'air peut alors mieux circuler.
- ▷ Fermer complètement le rideau de douche afin que l'eau ne puisse pas s'infiltrer entre les parois du cabinet de toilette et le bac à douche.
- ▷ Après avoir pris une douche, rincer les restes de savon afin d'éviter que des fissures apparaissent avec le temps dans le bac à douche.
- ▷ Essuyer à fond la douche après l'utilisation pour éviter l'apparition d'une humidité permanente.
- ▷ De plus amples informations sur le nettoyage du cabinet de toilette se trouvent au paragraphe 11.2.

10.5 Toilettes



- ▷ Vider le réservoir pour matières fécales (cassette) lorsqu'il y a un risque de gel et que le véhicule n'est pas chauffé.
- ▷ Ne pas s'asseoir sur le couvercle du WC. Ce couvercle n'est pas conçu pour supporter le poids d'une personne et peut se briser.
- ▷ Pour les toilettes, utiliser des produits chimiques adaptés. L'aération élimine seulement les odeurs mais pas les bactéries et les gaz. Ces bactéries et gaz agressent les joints en caoutchouc.



- ▷ Pour plus d'informations, voir le mode d'emploi du fabricant.



- ▷ Vider le réservoir pour matières fécales (cassette) uniquement aux stations de vidange, sur les terrains de camping ou aux emplacements de stationnement.

10.5.1 Préparer les toilettes



- ▷ Le réservoir pour matières fécales (cassette) ne peut être extrait que si le curseur est fermé.



Fig. 195 Portillon pour le réservoir pour matières fécales



Fig. 196 Réservoir pour matières fécales (exemple)

- Ouvrir le portillon pour le réservoir pour matières fécales à l'extérieur du véhicule. Insérer pour cela la clé dans le barillet du verrou de pression (Fig. 195,1) et la tourner d'un quart de tour.
- Retirer la clé.
- Appuyer du pouce et simultanément sur les deux verrous de pression (Fig. 195,2) et ouvrir le portillon.
- Tirer l'étrier de fixation (Fig. 196,1) vers le haut et extraire le réservoir pour matières fécales (Fig. 196,2) jusqu'en butée à l'horizontale.
- Faire légèrement basculer le réservoir pour matières fécales puis l'enlever complètement.

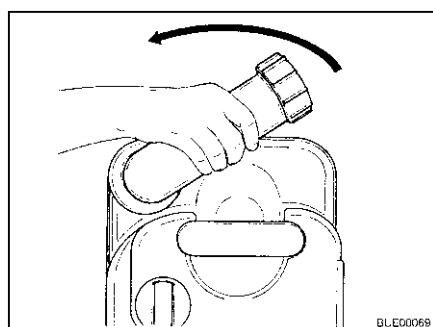


Fig. 197 Tourner la tubulure d'évacuation

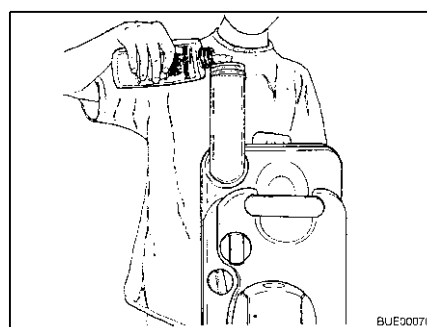


Fig. 198 Remplir de liquide pour sanitaires

- Placer le réservoir pour matières fécales à la verticale.
- Tourner la tubulure d'évacuation vers le haut (Fig. 197).
- Retirer le couvercle de fermeture de la tubulure d'évacuation.
- Remplir le réservoir pour matières fécales de la quantité indiquée de liquide pour sanitaires (Fig. 198).
- Remplir ensuite d'eau jusqu'à ce que le fond du réservoir pour matières fécales soit entièrement recouvert à l'horizontale.

- Fermer la tubulure d'évacuation à l'aide du couvercle de fermeture.
- Remettre la tubulure d'évacuation en position d'origine.
- Repousser le réservoir pour matières fécales à sa place sans employer la force.
- S'assurer que le réservoir pour matières fécales est bloqué par l'étrier de fixation.
- Fermer le portillon pour le réservoir pour matières fécales.

10.5.2 Toilettes pivotantes

La chasse d'eau des toilettes Thetford est alimentée directement par le système d'eau du véhicule. Si nécessaire, le siège du WC peut être orienté dans la position désirée.



Fig. 199 Cuvette Thetford, orientable

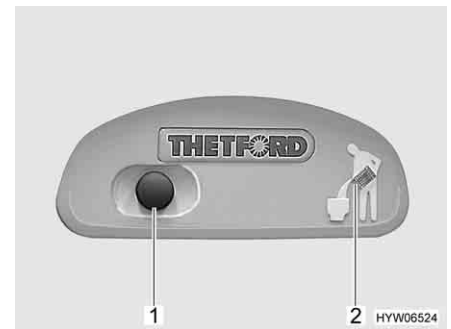


Fig. 200 Bouton pour la chasse d'eau/voyant de contrôle des toilettes Thetford

Tirer la chasse d'eau :

- Avant d'actionner la chasse d'eau, ouvrir le curseur des toilettes Thetford. Pousser pour cela le levier du curseur (Fig. 199,1) dans le sens inverse des aiguilles d'une montre.
- Pour actionner la chasse d'eau, appuyer sur le bouton bleu (Fig. 200,1).
- Après avoir actionné la chasse d'eau, fermer le curseur. Pousser le levier du curseur dans le sens des aiguilles d'une montre.

Le voyant de contrôle (Fig. 200,2) s'allume lorsque la cassette Thetford doit être vidée.

10.5.3 Toilettes pivotantes (Averso)

La chasse d'eau des toilettes Thetford est alimentée directement par le système d'eau du véhicule. Si nécessaire, le siège du WC peut être orienté dans la position désirée.



Fig. 201 Cuvette Thetford, orientable (Averso)

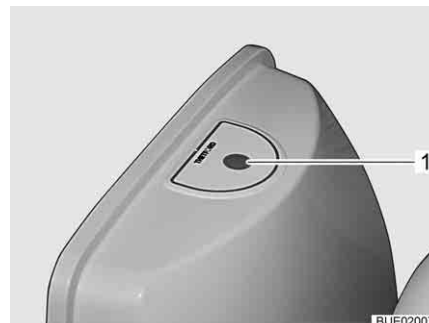


Fig. 202 Bouton de la chasse d'eau toilettes Thetford

Tirer la chasse d'eau :

- Avant d'actionner la chasse d'eau, ouvrir le curseur des toilettes Thetford. Pousser pour cela le levier du curseur (Fig. 201,1) dans le sens inverse des aiguilles d'une montre.
- Pour actionner la chasse d'eau, appuyer sur le bouton bleu (Fig. 202,1).
- Après avoir actionné la chasse d'eau, fermer le curseur. Pousser le levier du curseur dans le sens des aiguilles d'une montre.

L'indicateur de niveau (Fig. 201,2) indique quand la cassette Thetford doit être vidée.

10.5.4 Toilettes avec assise fixe

La chasse d'eau des toilettes est alimentée par le système d'eau du véhicule.

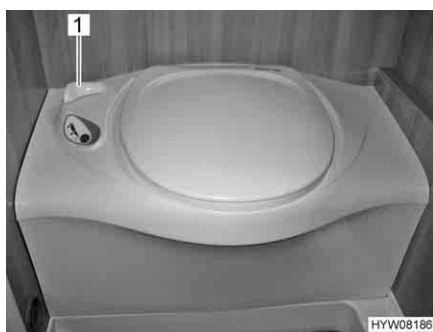


Fig. 203 Toilettes Thetford

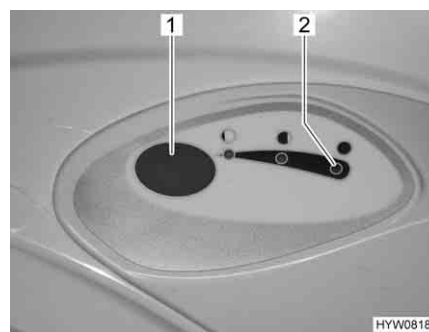


Fig. 204 Bouton pour la chasse d'eau/voyant de contrôle des toilettes Thetford

Tirer la chasse d'eau :

- Avant d'actionner la chasse d'eau, ouvrir le curseur des toilettes Thetford. Tourner pour cela le levier du curseur (Fig. 203,1) dans le sens inverse des aiguilles d'une montre.
- Pour actionner la chasse d'eau, appuyer sur le bouton bleu (Fig. 204,1).
- Après avoir actionné la chasse d'eau, fermer le curseur. Tourner le levier du curseur (Fig. 203,1) dans le sens des aiguilles d'une montre.

Le voyant de contrôle (Fig. 204,2) s'allume lorsque le réservoir pour matières fécales doit être vidé.

10.5.5 Vidanger le réservoir pour matières fécales



- ▷ Le réservoir pour matières fécales ne peut être extrait que si le curseur est fermé.



Fig. 205 Portillon pour le réservoir pour matières fécales



Fig. 206 Réservoir pour matières fécales (exemple)

- Pousser le levier du curseur sur la cuvette des WC dans le sens des aiguilles d'une montre. Le curseur se ferme.
- Ouvrir le portillon pour le réservoir pour matières fécales à l'extérieur du véhicule. Insérer pour cela la clé dans le barillet du verrou de pression (Fig. 205,1) et la tourner d'un quart de tour dans le sens des aiguilles d'une montre.
- Retirer la clé.
- Appuyer du pouce et simultanément sur les deux verrous de pression (Fig. 205,2) et ouvrir le portillon pour le réservoir pour matières fécales.
- Tirer l'étrier de fixation (Fig. 206,1) vers le haut et retirer le réservoir pour matières fécales (Fig. 206,2).
- Amener le réservoir pour matières fécales à la station de vidange prévue à cet effet et le vidanger complètement.



- ▷ Appuyer du pouce sur le bouton de ventilation placé sur le réservoir pour matières fécales pour que ce dernier se vide entièrement.



Sommaire du chapitre

Vous trouverez dans ce chapitre des indications concernant l'entretien de votre véhicule.

Les indications concernent en particulier :

- l'extérieur du véhicule
- l'espace intérieur
- le circuit d'eau
- la hotte aspirante
- la climatisation
- le régime hiver

A la fin de ce chapitre, vous trouverez des listes de contrôle comprenant les mesures que vous devrez prendre si vous n'utilisez pas le véhicule pendant une période assez longue.

Les listes de contrôle concernent en particulier :

- l'immobilisation temporaire
- l'immobilisation en hiver
- la remise en service après une immobilisation

11.1 Entretien extérieur

11.1.1 Généralités

L'entretien extérieur normal consiste en un lavage régulier. La fréquence de lavage du véhicule dépend des conditions d'utilisation et environnementales. Laver plus souvent le véhicule dans les zones dans lesquelles la pollution est élevée ou quand du sel a été épandu sur les routes qu'il a prises. Laver également plus souvent le véhicule quand il est exposé à un air salin et humide (zones côtières, climat chaud et humide).

Ne pas se garer si possible sous des arbres. Les sécrétions résineuses qui gouttent de nombreux arbres donnent une apparence mate à la peinture et activent l'éventuel processus de corrosion.

Laver immédiatement et avec soin les excréments d'oiseaux dont l'acide est particulièrement corrosif.

11.1.2 Lavage au nettoyeur à haute pression



- ▷ Ne pas nettoyer les pneus au nettoyeur à haute pression. Les pneus peuvent être endommagés.
- ▷ Ne pas asperger directement les applications sur la carrosserie (bandes déco) avec un nettoyeur à haute pression. Les applications sur la carrosserie risqueraient de se décoller.

Avant de laver le véhicule au nettoyeur à haute pression, lire attentivement le mode d'emploi du nettoyeur à haute pression.

Lors du lavage à l'aide de la buse à jet rond, maintenir une distance minimale d'environ 700 mm entre le véhicule et la buse de nettoyage.

N'oubliez pas que le jet d'eau sortant de la buse de nettoyage est sous pression. Vous pouvez endommager votre véhicule si vous ne maniez pas correctement votre nettoyeur à haute pression. La température d'eau ne doit pas dépasser 60 °C. Le jet d'eau ne doit pas rester sur place mais être constamment en mouvement. Ne pas diriger le jet directement sur la fente de porte, les parties électriques, les raccordements à fiche, les joints, sur la grille d'aération ou les lanternes. Risque d'endommagement du véhicule ou d'infiltration d'eau dans l'espace intérieur.

11.1.3 Lavage du véhicule



- ▷ Ne jamais nettoyer le véhicule dans un tunnel de lavage. De l'eau peut pénétrer à travers la grille d'aération du réfrigérateur, de la cheminée du chauffage ou des aérations forcées. Le véhicule peut être endommagé.
- Ne laver le véhicule que dans un lieu prévu pour le lavage de véhicules. Éviter toute exposition directe au soleil. Respecter les mesures pour la protection de l'environnement.
- Nettoyer les appliques extérieures et les pièces rapportées en matière plastique uniquement avec beaucoup d'eau chaude, du produit pour vaisselle et un chiffon doux.
- Laver le véhicule avec beaucoup d'eau, une éponge propre ou une brosse souple. En cas de saletés tenaces, ajouter du produit pour vaisselle à l'eau de lavage.
- Les parois extérieures peintes peuvent être nettoyées en plus avec un nettoyant pour caravane.
- Retraiter régulièrement les pièces rapportées en plastique renforcé de fibre de verre avec un polish. Ceci évite aux pièces rapportées en plastique renforcé de fibre de verre de jaunir et permet de maintenir la vitrification de la surface.
- Frotter les joints en caoutchouc des portes et portillons de l'espace rangement avec un produit usuel d'entretien pour caoutchouc.
- Traiter les barillets des portes et portillons de l'espace rangement avec de la poussière de graphite.

11.1.4 Vitres en verre acrylique

Les vitres en verre acrylique sont extrêmement sensibles et demandent un entretien spécial.



- ▷ Ne jamais essuyer à sec les vitres en verre acrylique, car les particules de poussière endommageraient la surface (rayures).
- ▷ Nettoyer les vitres en verre acrylique seulement avec beaucoup d'eau chaude, un peu de produit pour vaisselle et un chiffon doux.
- ▷ N'utiliser en aucun cas des produits pour vitres contenant des agents chimiques, récurants ou de l'alcool. Elles perdraient leur brillance, deviendraient mates et seraient rayées.
- ▷ Les produits nettoyants utilisés pour la carrosserie (p. ex. pour enlever des traces de goudron ou de silicone) ne doivent pas entrer en contact avec le verre acrylique.



- ▷ Ne pas aller au lavage automatique pour véhicules.
- ▷ Ne pas apposer d'autocollants sur les vitres en verre acrylique.
- ▷ Après le nettoyage du véhicule, rincer abondamment les vitres en verre acrylique à l'eau claire.
- ▷ Traiter les joints en caoutchouc avec un produit usuel d'entretien pour caoutchouc.



- ▷ Le nettoyant pour verre acrylique à effet anti-statique convient très bien pour compléter l'opération de nettoyage. Des petites rayures peuvent se traiter avec un polish pour verre acrylique. Ces produits sont disponibles auprès des distributeurs d'accessoires.

11.1.5 Châssis galvanisé à chaud

Le sel collé endommage le châssis galvanisé à chaud et peut causer de la rouille blanche.

La rouille blanche ne représente cependant pas un défaut. Elle n'est qu'un désagrément optique.

Les causes les plus courantes de rouille blanche :

- Sels et sables répandus (p. ex. lors des trajets pendant les mois d'hiver)
- Eau de condensation (p. ex. en couvrant le véhicule avec des films en plastique ou des bâches)
- Humidité (p. ex. en garant le véhicule dans des herbes hautes, des flaques ou dans la bourbe)
- Détergent (p. ex. par le nettoyage avec des détergents agressifs)
- Neige (p. ex. en raison d'un séjour prolongé dans la neige)
- Aération insuffisante (p. ex. à cause de tabliers suspendus dans la zone du dessous de caisse)

Pour éviter la formation de rouille blanche ou pour éliminer la rouille blanche déjà formée, nous recommandons de procéder comme suit :

- Après des trajets en hiver, rincer les surfaces galvanisées à chaud avec de l'eau claire.
- Quand des pièces galvanisées à chaud sont gagnées par la rouille blanche, nettoyer ces endroits avec un nettoyant pour zinc (p. ex. Poligrat).

11.1.6 Dessous de caisse

Le dessous de caisse du véhicule est doté en partie d'une couche de protection résistant au vieillissement. En cas de détérioration, la couche de protection du dessous de caisse devra être réparée immédiatement. Les surfaces enduites de la couche de protection ne doivent pas être traitées à l'huile pulvérisée.



- ▷ Utiliser uniquement des produits recommandés par le constructeur. Nos revendeurs agréés et nos points de service après-vente vous conseilleront volontiers.

11.1.7 Système d'aide à la manœuvre

Nettoyer et huiler le système d'aide à la manœuvre à intervalles réguliers.

Nettoyage :

- Retirer l'encrassement de la route de sur les unités de transmission. Passer pour ce faire le système d'aide à la manœuvre au jet d'eau.
- Retirer les pierres, branches et autres objets coincés.
- Contrôler après le nettoyage que toutes les pièces du système d'aide à la manœuvre soient en parfait état.

Huiler au moins une fois par an les guidages du système d'aide à la manœuvre, par ex. avant l'hivernage.



- ▶ Le lubrifiant ne doit pas entrer en contact avec les rouleaux ou les pneus. Les rouleaux et les pneus perdraient sinon leur adhérence.

Huiler:

- Pulvériser légèrement les guidages des unités de transmission avec de l'huile à vaporiser ou avec tout autre lubrifiant hydrophobe.
- Répéter plusieurs fois le pliage et le plaquage des unités de transmission afin que le lubrifiant se répartisse de manière homogène.

11.2 Entretien intérieur



- ▷ Si possible, traiter immédiatement les taches.
- ▷ Les vitres en verre acrylique sont extrêmement sensibles et demandent un entretien spécial (voir paragraphe 11.1.4).
- ▷ Les éléments en matière synthétique dans le secteur du cabinet de toilette ou de la cellule sont extrêmement fragiles et réclament un entretien particulièrement soigneux. Les solvants ou nettoyants à base d'alcool ainsi que les produits à récuser sont à proscrire. Ceci permet d'éviter qu'ils ne deviennent poreux ou se fissurent.
- ▷ Les teintures pour les cheveux, les vernis à ongles, la cendre de cigarette et autres substances similaires peuvent occasionner des colorations qu'il n'est plus possible d'éliminer sur les pièces en plastique. Éviter pour cette raison que ces substances entrent en contact avec des pièces en plastique. Faire immédiatement disparaître ces substances si elles devaient quand même entrer en contact avec des pièces en plastique.
- ▷ Ne pas verser de produits corrosifs dans les ouvertures de vidange. Ne pas verser d'eau bouillante dans les ouvertures d'évacuation. Les produits corrosifs ou l'eau bouillante endommagent les tuyaux d'évacuation et les siphons.
- ▷ Ne pas employer de vinaigre concentré pour nettoyer les toilettes et le circuit d'eau ou pour détartrer les conduites d'eau. Le vinaigre concentré peut endommager des joints ou des parties de l'installation. Pour détartrer, employer des détartrants usuels en vente dans le commerce.
- ▷ Utiliser l'eau avec parcimonie. Éliminer tous les restes d'eau.
- ▷ Nettoyer les tapis et les coussins régulièrement à l'aide d'un aspirateur équipé d'une brosse rapportée adéquate.



- ▷ Nos concessionnaires et points de services après-vente sont à votre disposition pour vous fournir toute information complémentaire relative à l'emploi de produits d'entretien.
- Nettoyer les surfaces et poignées des meubles, les lampes ainsi que tous les éléments en matière synthétique dans la zone toilette et habitat avec de l'eau et un chiffon en laine. On peut ajouter un produit nettoyant doux dans l'eau. Si nécessaire, entretenir les surfaces vernies à l'aide de polish pour meubles.
 - Des altérations de couleur peuvent apparaître sur l'habillage intérieur de la porte cellule qui a été exposé à des rayons UV. Éliminer ces altérations de couleur avec une éponge ou une brosse et un produit à récurer usuel.
 - Nettoyer les tissus des coussins avec de la mousse sèche pour coussins ou la mousse d'une lessive pour tissus fragiles. Ne pas laver les tissus des coussins, les faire uniquement nettoyer à sec. Protéger les coussins du soleil pour qu'ils gardent leurs couleurs.
 - Nettoyer les revêtements en cuir à l'aide d'un chiffon en coton et une eau savonneuse (savon de Marseille) douce. Prière de ne pas imprégner le cuir et éviter que l'eau ne coule par les coutures.
 - Laver les parois japonaises et les stores bateau. Tenir compte des instructions de lavage données sur le produit pour le laver. Les baguettes peuvent être enlevées pour le lavage.
 - Passer la moquette à l'aspirateur, la nettoyer à la mousse si besoin est.
 - Nettoyer le revêtement de sol en PVC avec un produit nettoyant doux et savonneux pour sols en PVC. Ne pas poser de tapis de sol sur le revêtement de sol en PVC humide. La moquette et le revêtement de sol en PVC peuvent coller l'un à l'autre.
 - Nettoyer le couvercle de l'évier à la main avec de l'eau et du produit à vaisselle. Ne pas nettoyer le couvercle de l'évier dans le lave-vaisselle.
 - Ne jamais nettoyer l'évier et le réchaud à gaz avec une poudre à récurer granuleuse. Éviter tout ce qui provoque des éraflures ou des rayures.
 - Ne nettoyer les brûleurs du réchaud à gaz qu'avec un chiffon humide. L'eau ne doit pas pénétrer dans les ouvertures du recouvrement des réchauds à gaz. L'eau peut endommager les brûleurs du réchaud à gaz.
 - Brosser les moustiquaires des portes, fenêtres et lanterneaux avec une brosse douce ou les nettoyer à l'aide d'un aspirateur équipé d'une brosse rapportée.
 - Brosser les stores occultants avec une brosse douce ou les nettoyer à l'aide d'un aspirateur équipé d'une brosse rapportée. Éliminer les salissures grasses et tenaces à l'aide d'une eau savonneuse (savon de Marseille) à 30 °C.
 - Brosser les dispositifs occultants plissés avec une brosse douce ou les nettoyer à l'aide d'un aspirateur équipé d'une brosse rapportée. Éliminer les salissures grasses et tenaces à l'aide d'une eau savonneuse (savon de Marseille) à 30 °C.

11.3 Circuit d'eau

11.3.1 Nettoyage du réservoir d'eaux usées

Nettoyer le réservoir d'eaux usées après chaque utilisation.

- Vidanger le réservoir des eaux usées.
- Ouvrir l'ouverture de nettoyage du réservoir d'eaux usées et le robinet de vidange.
- Rincer abondamment le réservoir d'eaux usées avec de l'eau fraîche.
- Si possible, nettoyer manuellement les sondes à eaux usées à travers la trappe de visite.

11.3.2 Nettoyage du réservoir d'eau



Fig. 207 Ouverture de nettoyage du réservoir d'eau (exemple)

- Vider le réservoir d'eau et fermer l'ouverture de vidange.
- Enlever le couvercle de fermeture (Fig. 207, 1) du réservoir d'eau.
- Remplir le réservoir d'eau avec de l'eau additionnée d'un peu de produit à vaisselle (ne pas utiliser de produit à récurer).
- Récurer le réservoir d'eau avec une brosse à vaisselle de modèle courant pour retirer tout dépôt visible.
- Frotter également le boîtier de la pompe.
- Si possible, nettoyer les sondes d'eau fraîche manuellement à travers les trappes de visite.
- Rincer abondamment le réservoir d'eau avec de l'eau potable.

11.3.3 Nettoyage des conduites d'eau



- ▷ N'utiliser que des produits nettoyants adaptés vendus dans le commerce spécialisé.
- ▷ Le produit nettoyant doit répondre aux prescriptions nationales et être autorisé (si cela est nécessaire).



- ▷ Recueillir le mélange d'eau et de produit nettoyant qui s'écoule et l'éliminer conformément à la législation en vigueur.

- Vidanger le circuit d'eau.
- Fermer toutes les ouvertures et les robinets de vidange.

- Remplir le réservoir d'eau avec le mélange d'eau et de produit nettoyant. Ce faisant, respecter les indications du fabricant quant aux proportions du mélange.
- Ouvrir les différents robinets de vidange.
- Laisser les robinets de vidange ouverts jusqu'à ce que le mélange d'eau et de produit nettoyant ait atteint la sortie correspondante.
- Refermer les robinets de vidange.
- Placer tous les robinets d'eau sur la position "Chaude" et les ouvrir.
- Laisser les robinets d'eau ouverts jusqu'à ce que le mélange d'eau et de produit nettoyant ait atteint la sortie.
- Placer tous les robinets d'eau sur la position "Froide" et les ouvrir.
- Laisser les robinets d'eau ouverts jusqu'à ce que le mélange d'eau et de produit nettoyant ait atteint la sortie.
- Refermer tous les robinets d'eau.
- Actionner plusieurs fois la chasse d'eau.
- Laisser agir le produit nettoyant conformément aux indications du fabricant.
- Vidanger le circuit d'eau. Ce faisant, recueillir le mélange d'eau et de produit nettoyant et l'éliminer conformément à la législation en vigueur.
- Pour rincer l'ensemble du circuit d'eau, le remplir plusieurs fois avec de l'eau potable, puis le vidanger de nouveau.



- ▷ S'il n'est pas possible de nettoyer le réservoir d'eau mécaniquement en raison de sa forme de construction : Utiliser un produit nettoyant chimique. Les revendeurs agréés sont à votre disposition pour vous aider à choisir un produit nettoyant approprié.
Respecter les consignes d'utilisation du fabricant de produit nettoyant.

11.3.4 Désinfecter le circuit d'eau



- ▷ N'utiliser que des produits désinfectants adaptés vendus dans le commerce spécialisé.
- ▷ Le produit désinfectant doit répondre aux prescriptions nationales et être autorisé (si cela est nécessaire).



- ▷ Recueillir le mélange d'eau et de produit désinfectant qui s'écoule et l'éliminer conformément à la législation en vigueur.

Pour désinfecter le circuit d'eau, procéder de la même manière que pour nettoyer les conduites d'eau (voir paragraphe 11.3.3). Utiliser cependant un produit désinfectant au lieu d'un produit nettoyant.

11.4 Hotte aspirante

Nettoyer de temps à autre le filtre de la hotte aspirante. La fréquence du nettoyage dépend de la fréquence d'utilisation de la hotte aspirante. Ne pas nettoyer le filtre seulement lorsque la hotte aspirante fonctionne avec sensiblement moins d'efficacité.

Nettoyer le filtre :

- Laver le filtre avec de l'eau chaude et un peu de détergent.

11.5 Climatisation

11.5.1 Truma



- ▷ Ne pas nettoyer la climatisation au nettoyeur à haute pression. De l'eau qui pénètre à l'intérieur de la climatisation peut l'endommager.
- ▷ Ne pas aller au lavage automatique pour véhicules.
- ▷ Ne pas utiliser d'objets effilés ou durs pour le nettoyage. La climatisation pourrait sinon être endommagée.

- Ne nettoyer la climatisation qu'avec de l'eau et un produit nettoyant doux.
- Essuyer de temps en temps le boîtier de la climatisation et de l'unité de sortie d'air avec un chiffon humide.
- Nettoyer de temps en temps la télécommande avec un chiffon humide. Nettoyer l'écran avec un essuie-verres.
- Retirer régulièrement les feuilles et autres impuretés des orifices d'aération de la climatisation.
- Contrôler régulièrement les orifices d'écoulement de l'eau de condensation afin qu'elle puisse s'écouler librement.
- Nettoyer régulièrement les filtres des deux côtés de l'unité de sortie d'air.



- ▷ Pour plus d'informations, voir le mode d'emploi du fabricant.

11.5.2 Telair

Nettoyer de temps à autre le filtre et la grille d'aération à l'extérieur, au niveau du boîtier. La fréquence du nettoyage dépend de la fréquence d'utilisation de la climatisation. Ne pas attendre que la puissance de la climatisation diminue sensiblement pour nettoyer le filtre et la grille d'aération.



- ▷ Pour le nettoyage du filtre, utiliser exclusivement des produits nettoyants doux. Ne jamais utiliser d'essence, ni de solvant.

Nettoyer le filtre :

- Laver le filtre avec de l'eau chaude et un peu de détergent.
- Bien laisser sécher le filtre avant de le réinstaller.

Nettoyer la grille d'aération :

- Débarrasser l'extérieur de la grille d'aération des grosses impuretés ou des dépôts à l'aide d'une brosse. En cas d'utilisation d'un produit nettoyant, veiller à ce que l'eau ne pénètre pas à l'intérieur du boîtier.

11.6 Entretien en hiver

Le sel nuit au dessous de caisse de votre véhicule et aux parties exposées aux projections. Nous conseillons de laver le véhicule plus fréquemment en hiver. De la sorte, il faudra surtout nettoyer à fond les parties mécaniques et ayant subi un traitement de surface, ainsi que la face inférieure du véhicule.



- ▷ En cas de risque de gel, faire fonctionner le chauffage à au moins 15 °C. Placer le ventilateur à air pulsé (s'il y en a un) en position automatique. En outre, ouvrir légèrement les abattants des placards lors de températures extérieures extrêmes. L'air chaud circulant peut p. ex. éviter le gel des conduites d'eau et la formation d'eau de condensation dans les espaces de rangement.
- ▷ En cas de risque de gel, recouvrir, en plus, les fenêtres de couvertures isothermes sur les côtés extérieurs du véhicule.
- ▷ Maintenir la cheminée, les lanterneaux à aération forcée et les aérateurs sur le toit exempts de neige. Utiliser une rallonge de cheminée d'au moins 10 cm de longueur pour une cheminée de toit.

11.6.1 Préparatifs

- Vérifier les éventuels traces de rouille et endommagements de la peinture sur le véhicule. Remédier si besoin aux dommages.
- S'assurer qu'aucune eau ne peut pénétrer dans les orifices de ventilation forcée du plancher ni dans le chauffage.
- Protéger les pièces métalliques du dessous de caisse de la rouille grâce à un agent protecteur à base de cire.
- Conserver les surfaces extérieures peintes à l'aide d'un produit adapté.

11.6.2 Régime hiver

En régime hiver, l'habitation du véhicule à de basses températures forme de l'eau de condensation. Une aération suffisante est primordiale pour assurer une bonne qualité de l'air à l'intérieur et pour éviter des endommagements du véhicule par l'eau de condensation.

- Utiliser une rallonge de cheminée de 10 cm de long.
- Durant la période de préchauffage du véhicule, mettre le chauffage sur la position maximum et ouvrir les compartiments de rangement au niveau du toit, les rideaux et les stores. Ceci permet une aération optimale.
- Si le véhicule est équipé d'un ventilateur à air pulsé, toujours enclencher celui-ci avant de mettre en marche le chauffage. Il existe sinon un risque de surchauffe du chauffage !
- Soulever le matin tous les coussins, aérer les espaces de rangement et les endroits humides.



- ▷ Si de l'eau de condensation s'est tout de même formée quelque part, l'éponger.
- ▷ Seul le module "hiver" de l'équipement de première monte garantit un fonctionnement sans restrictions durant l'hiver.

11.6.3 A la fin de l'hiver

- Procéder à un lavage minutieux du dessous de caisse. Ceci permet d'éliminer les produits corrosifs de la période de dégel (sels, restes de feuilles).
- Procéder à un nettoyage de l'extérieur et passer les tôles à la cire auto.
- Retirer la rallonge de cheminée.




11.7 Immobilisation


11.7.1 Immobilisation temporaire



- ▶ Après une longue période de stationnement (environ 10 mois), faire vérifier le système de freinage et l'installation de gaz par un service spécialisé.
- ▶ Tenir compte que l'eau devient impropre à la consommation en peu de temps !
- ▶ Les dommages causés par les animaux au niveau des câbles peuvent provoquer des court-circuits. Risque d'incendie !

Avant l'immobilisation, respecter cette liste de contrôle :

	Activités	Effectué
Châssis	Graisser les éléments mobiles de l'attelage avec une graisse adaptée  ▶ Ne pas lubrifier les garnitures de friction de l'accouplement de sécurité !	
	Soulever la caravane avec des tréteaux sous les essieux de façon à ce que les roues soient dégagées du sol, ou bien, déplacer la caravane toutes les quatre semaines. Cela permet d'éviter les marques de pression sur les pneus et les roulements de roue  ▷ Ne jamais utiliser les stabilisateurs intégrés pour la pose ; utiliser seulement des tréteaux externes.	
	Protéger les pneus contre un rayonnement solaire direct. Risque de fissuration !	
	Gonfler les pneus jusqu'à la pression maximale recommandée	
	Prière de toujours assurer une bonne circulation d'air frais au niveau du dessous de caisse  ▷ L'humidité ou le manque d'oxygène, p. ex. par suite de recouvrement avec un film plastique, peuvent provoquer des irrégularités optiques sur le dessous de caisse.	
Cellule	Fermer toutes les cheminées avec les caches appropriés et calfeutrer toutes les autres ouvertures (excepté les aérations forcées). Cela empêche les animaux (p. ex. souris) de pénétrer dans le véhicule	
	Pour éviter la formation d'eau de condensation et par conséquent la formation de moisissures, aérer tous les espaces de rangement accessibles de l'extérieur et l'emplacement de stationnement (p. ex. le garage) toutes les 3 semaines	
Espace intérieur	Soulever les coussins pour qu'ils s'aèrent et les recouvrir	
	Nettoyer le réfrigérateur	
	Laisser légèrement ouverte la porte du réfrigérateur et celle du compartiment congélation	
	Rechercher la trace d'animaux dans le véhicule	
	Couper l'alimentation par le réseau de l'écran plat et, le cas échéant, l'enlever du véhicule	

	Activités	Effectué
Installation de gaz	Fermer le robinet principal de la bouteille de gaz	
	Fermer tous les robinets d'arrêt de gaz	
	Toujours sortir les bouteilles de gaz de leur compartiment, même lorsqu'elles sont vides	
Installation électrique	Asperger les contacts du connecteur à 13 pôles avec un aérosol protecteur	
	Charger la batterie de cellule au maximum (s'il y en a une)	
	 ▷ Avant une immobilisation temporaire, charger la batterie pendant au moins 20 heures.	
	Couper la batterie de cellule du réseau de bord de 12 V	
Circuit d'eau	Vidanger entièrement tout le circuit d'eau. Souffler l'eau éventuellement restante dans les conduites d'eau (max. 0,5 bar). Laisser tous les robinets d'eau ouverts en position intermédiaire. Laisser la valve de sécurité et de vidange (si existant) et tous les robinets de vidange ouverts. Respecter les instructions du chapitre 10	

11.7.2 Hivernage


Il est nécessaire de procéder aux manœuvres complémentaires suivantes en cas d'hivernage :

	Activités	Effectué
Châssis	Nettoyer soigneusement la carrosserie et le dessous de caisse et les asperger de cire chaude ou les conserver à l'aide d'un produit d'entretien pour peinture	
	Réparer les dommages sur la peinture	
Cellule	Nettoyer minutieusement le véhicule de l'extérieur	
	Maintenir les ouvertures de l'aération forcée ouvertes	
	Nettoyer et graisser les stabilisateurs intégrés	
	Nettoyer et lubrifier toutes les charnières des portes et portillons	
	Badigeonner les dispositifs de verrouillage avec de l'huile ou de la glycérine	
	Traiter tous les joints en caoutchouc avec un produit usuel d'entretien pour caoutchouc	
	Traiter les barillets avec de la poudre de graphite	
Espace intérieur	Mettre le déshumidificateur d'air (granulés) en place	
	Retirer les coussins et matelas de véhicule et les ranger à l'abri de l'humidité	
	Aérer l'intérieur toutes les 3 semaines	
	Vider toutes les armoires et les compartiments de rangement et ouvrir les portillons, les portes et les tiroirs	
	Nettoyer soigneusement l'espace intérieur	
	En cas de risque de gel, retirer l'écran plat du véhicule	

	Activités	Effectué
Installation électrique	Démonter la batterie de cellule (s'il y en a une) et la ranger à l'abri du gel (voir chapitre 8)	
Circuit d'eau	Nettoyer le circuit d'eau avec des produits d'entretien particuliers trouvés dans des magasins spécialisés	
Véhicule complet	Nettoyer l'auvent et l'entreposer lorsqu'il est sec Placer les bâches de telle sorte que les ouvertures d'aération ne soient pas recouvertes ou bien utiliser des bâches perméables à l'air	

11.7.3 Mise en service du véhicule après une immobilisation temporaire ou un hivernage

Avant la mise en service, respecter cette liste de contrôle :

	Activités	Effectué
Châssis	Vérifier la pression des pneus Vérifier la pression de la roue de secours	
Cellule	Vérifier le fonctionnement des stabilisateurs intégrés Vérifier le fonctionnement des fenêtres et des lanterneaux Vérifier le fonctionnement de toutes les serrures extérieures, p. ex. des portillons de l'espace rangement, des becs de remplissage et de la porte cellule Enlever le capot de protection de la cheminée du chauffage (si existant) Enlever la protection hivernale de la grille d'aération du réfrigérateur (si existant)	
Installation de gaz	Placer les bouteilles de gaz dans leur compartiment, les attacher et les raccorder au régulateur de pression du gaz	
Installation électrique	Raccorder l'alimentation 230 V par l'intermédiaire d'une prise extérieure étanche Charger la batterie de cellule au maximum (s'il y en a une)  ▷ Après l'immobilisation, charger la batterie au moins pendant 20 heures. Raccorder la batterie de cellule (s'il y en a une) au réseau de bord de 12 V (voir chapitre 8) Contrôler le fonctionnement correct de l'installation électrique, p. ex. éclairage intérieur, prises de courant, ainsi que des appareils électriques	
Circuit d'eau	Désinfecter les conduites d'eau et le réservoir d'eau Fermer toutes les robinets de vidange et les robinets d'eau Contrôler l'étanchéité des robinets d'eau, des robinets de vidange et des distributeurs d'eau	
Appareils intégrés	Contrôler le fonctionnement des appareils intégrés	

Sommaire du chapitre

Vous trouverez dans ce chapitre des indications concernant les travaux de révision ainsi que les travaux de maintenance de votre véhicule.

Les indications d'entretien concernent en particulier :

- les accouplements de sécurité
- le système d'aide à la manœuvre
- le système de freinage
- les portes
- le chauffage à eau chaude Alde
- le changement d'ampoules électriques
- les pièces de rechange

A la fin de ce chapitre, vous trouverez des instructions importantes pour se procurer des pièces de rechange.

12.1 Travaux de révision

Comme tout appareil technique, le véhicule devra être révisé à intervalles réguliers.

Ces travaux de révision doivent être exécutés par un personnel spécialisé.

Des connaissances spéciales sont nécessaires pour les travaux de contrôle et d'entretien. Elles ne peuvent pas être exposées dans ce mode d'emploi. Ces connaissances spéciales sont à votre disposition dans tous les points de service après-vente. Les expériences et des stages de formation technique réguliers organisés par l'usine ainsi que des installations et outillages spéciaux garantissent une inspection effectuée selon les règles de l'art et le tout dernier niveau de connaissances en la matière.

Faites faire la "première inspection programmée" 12 mois après le premier enregistrement du véhicule, par un point de service après-vente.

Effectuer d'autres inspections, une fois par an.

Le point de service après-vente exécutant confirme les travaux réalisés.



- ▷ Observer les révisions prévues par le constructeur et les faire effectuer aux intervalles prescrits. Ainsi la valeur du véhicule est maintenue.
- ▷ La confirmation des travaux de révision réalisés sert également de preuve en cas de vices et défauts couverts par la garantie.

12.2 Travaux de maintenance

Comme tout appareil technique, le véhicule devra être entretenu. L'importance et la fréquence de ces travaux dépendront des conditions de marche et d'utilisation. Le véhicule devra être entretenu plus fréquemment s'il est utilisé dans des conditions de fonctionnement difficiles.

Les appareils intégrés doivent être entretenus à la fréquence indiquée dans les modes d'emploi correspondants.

12.3 Accouplements de sécurité

12.3.1 Généralités

Nettoyer régulièrement l'accouplement de sécurité et la rotule. Pour cela, utiliser un solvant ou du White Spirit. Lors du graissage du système d'attelage de sécurité, veiller à éviter tout contact des garnitures avec de l'huile ou de la graisse.

12.3.2 AKS 1300

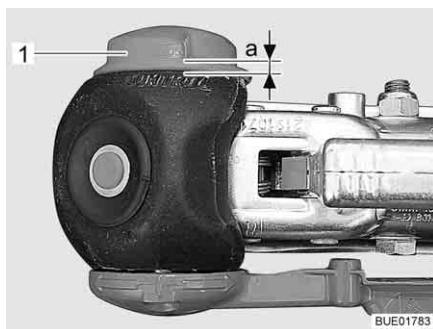


Fig. 208 Contrôle d'usure

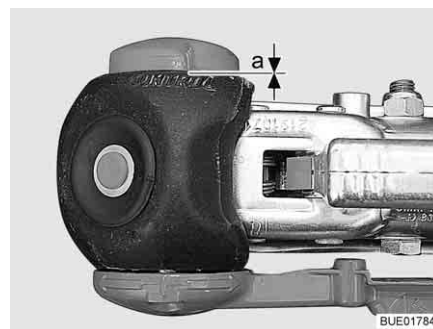


Fig. 209 Contrôle d'usure

Contrôler le dispositif de stabilisation (garnitures de friction latérales)

Condition préliminaire : AKS 1300 attelé, diamètre de la rotule 50 mm

- Tourner la molette de réglage (Fig. 208,1) vers la position de fermeture jusqu'à ce que vous ressentiez et entendiez le grincement du limiteur de couple. Sens de la rotation : dans le sens des aiguilles d'une montre.
- Contrôler la distance a :
 - Distance $a > 0$ (Fig. 208) : Usure à l'intérieur de la zone autorisée.
 - Distance $a = 0$ (Fig. 209) : Contrôler les garnitures de friction et au besoin les changer.



▷ Un réglage des garnitures de friction n'est pas nécessaire.

12.3.3 AKS 3004

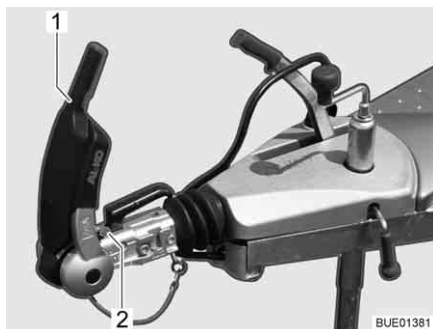


Fig. 210 Indicateur garnitures de friction avant et arrière

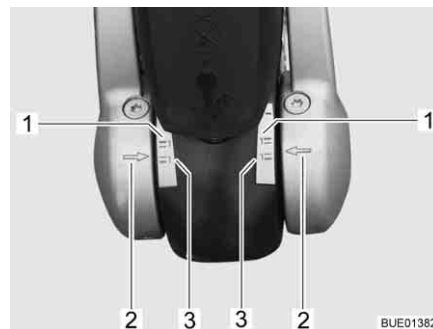


Fig. 211 Indicateur garnitures de friction gauche et droite

Dispositif de stabilisation : Contrôler les garnitures de friction

Condition préliminaire : AKS 3004 attelé, diamètre de la rotule 50 mm

- Ouvrir la poignée de stabilisation (Fig. 210,1).
- Fermer la poignée de stabilisation, jusqu'à ce de la résistance se fasse sentir (les garnitures de friction sont en contact avec la boule d'attelage mais ne sont pas encore serrées).

Garnitures de friction avant et arrière

Le contrôle s'effectue au moyen de l'indicateur disposé en amont de la poignée d'attelage (Fig. 210,2).

- Les garnitures de friction et la boule d'attelage sont en bon état quand le repère vert est visible.
- Les garnitures de friction ou la boule d'attelage sont usées quand le repère rouge est visible (< 49 mm). Faire changer les garnitures de friction ou la boule d'attelage.

Garnitures de friction latérales

Le contrôle s'effectue au moyen de l'indicateur situé sur le disque de pression.

- Les garnitures de friction sont comme neuves quand les flèches sur le disque de pression (Fig. 211,2) se trouvent en-deçà ou sur le repère vert (Fig. 211,3).
- Les garnitures de friction sont légèrement usées quand les flèches du disque de pression se trouvent entre les repères (Fig. 211,1 et 3).
- Les garnitures de friction sont usées quand les flèches sur le disque de pression se trouvent sur ou au-delà du repère rouge (Fig. 211,1). Faire changer les garnitures de friction.



- ▷ Un réglage des garnitures de friction n'est pas nécessaire.

12.4 Système d'aide à la manœuvre



- ▷ Veiller lors du huilage à ce qu'il n'y ait pas d'huile qui parvienne sur les rouleaux d'entraînement et sur les pneus.

Enlever les salissures grossières de sur les éléments d'entraînement avant toute utilisation.

Nettoyer à fond le système d'aide à la manœuvre une fois par an (par ex. avant l'hivernage), le sécher et huiler légèrement des guidages des éléments d'entraînement.

Pour que l'huile se répartisse sur les arbres d'entraînement, plaquer plusieurs fois les rouleaux d'entraînement contre les pneus et les éloigner de nouveau.

12.5 Système de freinage

Faire effectuer les travaux d'entretien sur le système de freinage exclusivement par un atelier spécialisé agréé.

Pour les délais de contrôle, prière de consulter le tableau suivant.

Première inspection	Système de freinage	Garnitures de frein
Au bout de 1 500 km ou de 6 mois	Tous les 10 000 à 15 000 kilomètres ou tous les 12 mois	Tous les 5 000 kilomètres ou tous les 12 mois

12.6 Portes

Pour conserver un bon glissement entre le ressort et la charnière, graisser les charnières de la porte cellule de temps en temps.



- ▷ Nous recommandons d'utiliser la graisse Molykote PG 65 ou de la vase-line.

12.7 Chauffage à eau chaude Alde



- ▷ Vérifier régulièrement le niveau du liquide de chauffage dans le vase d'expansion.
- ▷ Lors des premières heures de service du chauffage à eau chaude, le niveau peut descendre en dessous du niveau minimal. Dans ce cas, il faut faire l'appoint.
- ▷ Nous recommandons de procéder à une purge d'air et à la vérification de la teneur en glycol, après la première mise en service du chauffage.
- ▷ Faire changer le liquide chauffe tous les deux ans environ par votre revendeur ou votre point de service après-vente agréé, car la protection anti-corrosion perd son efficacité avec le temps.
- ▷ Ne remplir le système de chauffage qu'avec un mélange d'eau et de glycol (60 : 40). Ce mélange garantit une protection contre le gel jusqu'à une température de -25 °C environ. Lors du remplissage des chauffages à eau chaude, branchés au circuit de refroidissement du moteur du véhicule, respecter les indications figurant dans les modes d'emploi des fabricants.



- ▷ Pour plus d'informations, voir le mode d'emploi du fabricant.

12.7.1 Contrôler le niveau du liquide



Fig. 212 Vase d'expansion avec cache



Fig. 213 Vase d'expansion sans cache

- Éteindre le chauffage à eau chaude et laisser refroidir.
- Contrôler si le liquide se trouve entre les marques "MIN" (Fig. 212,3 ou Fig. 213,3) et "MAX" (Fig. 212,2 ou Fig. 213,2) sur le vase d'expansion (Fig. 212 ou Fig. 213).

12.7.2 Remplir le liquide de chauffage

- Placer le véhicule en position horizontale. Ceci permet d'éviter la formation de bulles.
- Éteindre le chauffage à eau chaude et laisser refroidir.
- Dévisser ou retirer si nécessaire le cache (suivant le modèle).
- Ouvrir le bouchon du vase d'expansion (Fig. 212,1 ou Fig. 213,1).
- Retirer le couvercle.
- Vérifier le niveau de protection contre le gel à l'aide d'un pèse-alcool. La teneur en antigel doit se monter à 40 % ou correspondre à une protection contre le gel de -25 °C.
- Verser le mélange d'antigel et d'eau lentement dans le vase d'expansion.



- ▷ Le niveau optimal du liquide est atteint lorsque le liquide contenu dans le vase d'expansion refroidi se trouve à 1 cm au dessus de la marque "MIN".

12.7.3 Purge de l'installation de chauffage



Fig. 214 Soupape de purge pour le chauffage à eau chaude

Les soupapes de purge sont montées sur les éléments de chauffage.

- Éteindre le chauffage à eau chaude et laisser refroidir.
- Ouvrir la soupape de purge (Fig. 214,1) et la laisser ouverte, jusqu'à ce l'air soit complètement évacué du circuit.
- Fermer la soupape de purge.
- Répéter cette opération sur toutes les soupapes de purge.
- Vérifier si le chauffage à eau chaude chauffe.

12.8 Remplacement des ampoules, à l'extérieur



- ▶ Les ampoules et leurs supports peuvent devenir brûlants. C'est pourquoi nous conseillons de toujours laisser refroidir l'ampoule avant de la changer.
- ▶ Tenir les ampoules hors de portée des enfants.
- ▶ Ne pas utiliser d'ampoules qui ont subi une chute ou dont le verre présente des rayures. L'ampoule pourrait éclater.



- ▷ Ne pas toucher une ampoule neuve avec les doigts. Utiliser un tissu pour mettre en place l'ampoule neuve.
- ▷ Utiliser uniquement des ampoules conventionnelles du même type et présentant la même puissance que celles d'origine (voir paragraphe 12.8.4 "Types d'ampoules pour l'éclairage extérieur").
- ▷ Se rendre chez un revendeur ou consulter un point de service après-vente quand des DEL sont défectueuses dans les lampes.

Types d'ampoules

Différents types d'ampoules sont utilisés dans le véhicule. Vous trouverez à continuation une description du changement d'ampoule selon le type.

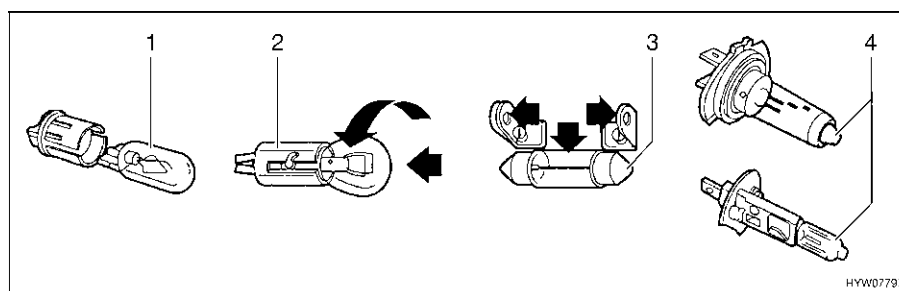
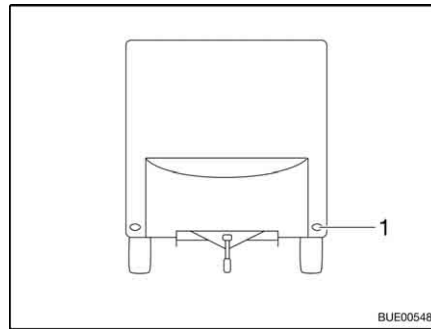


Fig. 215 Types d'ampoules

Pos. en Fig. 215	Type de culot/type de lampe	Changement
1	Culot à fiches	Tirer pour retirer l'ampoule Pousser légèrement sur l'ampoule pour l'enficher dans la douille
2	Culot à baïonnette	Pousser l'ampoule vers le bas et dans le sens contraire des aiguilles d'une montre pour la retirer Placer l'ampoule dans la douille et la tourner dans le sens des aiguilles d'une montre pour l'installer
3	Ampoules cylindriques	Plier vers l'extérieur, avec précaution, les contacts du support de l'ampoule, pour la retirer ou l'installer
4	Ampoule halogène	Desserrer le ressort de retenue pour retirer l'ampoule Après avoir placé l'ampoule, resserrer le ressort de retenue

12.8.1 Eclairage avant



1 Lampe avant

Fig. 216 Eclairage avant

Les lampes avants (Fig. 216,1) sont dotées de DEL. Pour remplacer les DEL, se rendre chez un revendeur agréé ou consulter un point de service après-vente.

12.8.2 Eclairage arrière



Fig. 217 Eclairage arrière



Fig. 218 Eclairage arrière (alternative)

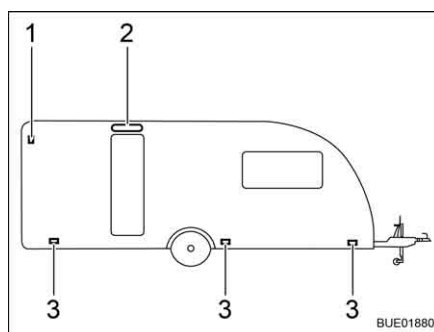
- 1 Feu arrière
- 2 Feu stop
- 3 Indicateur de direction
- 4 Feu de recul
- 5 Feu antibrouillard arrière
- 6 Feu d'éclairage de la plaque d'immatriculation
- 7 Feu stop

- Desserrer les cinq vis du boîtier.
- Enlever le boîtier.
- Retirer l'ampoule.
- Placer une nouvelle ampoule.
- Remonter la lampe dans l'ordre inverse.



- ▷ Remplacer toujours intégralement le troisième feu stop (Fig. 217,7 ou Fig. 218,7).

12.8.3 Eclairage latéral



- 1 Feu de gabarit
- 2 Eclairage de l'auvent (partiellement équipement spécial)
- 3 Feu de position latéral

Fig. 219 Eclairage latéral

Feux de position latéraux

Les feux de position latéraux (Fig. 219,3) se trouvent dans la partie inférieure de la paroi latérale du véhicule.

Feu de gabarit

Le feu de gabarit (Fig. 219,1) se trouve dans la partie supérieure de la paroi latérale du véhicule.

Eclairage de l'auvent

L'éclairage de l'auvent (Fig. 219,2) se trouve dans la partie supérieure de la paroi latérale du véhicule.



- ▷ Les lampes sont dotées de DEL. Pour remplacer les DEL, se rendre chez un revendeur agréé ou consulter un point de service après-vente.

12.8.4 Types d'ampoules pour l'éclairage extérieur

	Pos. n°	Eclairage extérieur	Types d'ampoules
Avant	1	Lampe avant	DEL
Arrière	1	Feu arrière	Ba15s 12 V 5 W
	2	Feu stop	Ba15s 12 V 21 W
	3	Indicateur de direction	Ba15s 12 V 21 W orange
	4	Feu de recul	Ba15s 12 V 21 W
	5	Feu antibrouillard arrière	Ba15s 12 V 21 W
	6	Feu d'éclairage de la plaque d'immatriculation	DEL
	7	Troisième feu stop	DEL
Latéral	1	Feu de gabarit	DEL
	2	Feu de position latéral	DEL

12.9 Remplacement des ampoules, à l'intérieur



- ▶ Les ampoules et leurs supports peuvent devenir brûlants. C'est pourquoi nous conseillons de toujours laisser refroidir l'ampoule avant de la changer.
- ▶ Couper l'alimentation en courant au niveau du disjoncteur de protection de circuit dans le coffret de fusibles 230 V avant de changer une ampoule.
- ▶ Tenir les ampoules hors de portée des enfants.
- ▶ Ne pas utiliser d'ampoules qui ont subi une chute ou dont le verre présente des rayures. L'ampoule pourrait éclater.
- ▶ Les lampes halogène peuvent être très chaudes. Lorsque la lampe est allumée, l'écart de sécurité avec des objets inflammables doit toujours être de 30 cm. Risque d'incendie !
- ▶ Ne pas remplacer les DEL des lampes par des ampoules usuelles. Risque d'incendie dû à une production élevée de chaleur.



- ▷ Ne pas toucher une ampoule neuve avec les doigts. Utiliser un tissu pour mettre en place l'ampoule neuve.
- ▷ Utiliser uniquement des ampoules conventionnelles du même type et de la même puissance que celles d'origine.
- ▷ Se rendre chez un revendeur ou consulter un point de service après-vente quand des DEL sont défectueuses dans les lampes.

12.9.1 Plafonnier

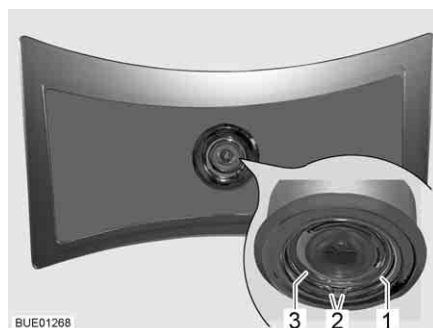


Fig. 220 Plafonnier

Le plafonnier est doté de DEL.

Remplacement des lampes :

- Presser la rondelle élastique (Fig. 220,1) par ses deux extrémités (Fig. 220,2) et la retirer.
- Extraire le boîtier (Fig. 220,3) avec la DEL de la lampe.
- Débrancher le connecteur et remplacer entièrement le boîtier et la DEL.
- Remonter la lampe dans l'ordre inverse.

12.9.2 Plafonnier, plat

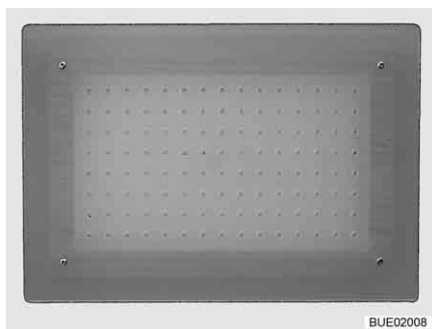


Fig. 221 Plafonnier, plat



- ▷ Les lampes DEL ont une très longue durée de vie. Un changement de lampe n'est en général pas nécessaire.

Remplacement des lampes :

- Se rendre chez un revendeur ou consulter un point de service après-vente.

12.9.3 Lampe encastrée avec DEL

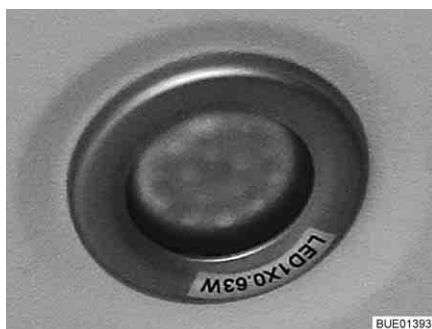


Fig. 222 Lampe encastrée (exemple)



Fig. 223 Lampe encastrée (alternative)



- ▷ Les lampes DEL ont une très longue durée de vie. Un changement de lampe n'est en général pas nécessaire.

Remplacement des lampes :

- Se rendre chez un revendeur ou consulter un point de service après-vente.

12.9.4 Spot avec bras flexible



Fig. 224 Spot avec bras flexible



- ▷ Les lampes DEL ont une très longue durée de vie. Un changement de lampe n'est en général pas nécessaire.

Remplacement des lampes :

- Se rendre chez un revendeur ou consulter un point de service après-vente.

12.9.5 Spot halogène (orientable)



Fig. 225 Spot halogène (orientable)

Ampoule halogène 12 V/10 W

Remplacement des lampes :

- Tourner la bague extérieure (Fig. 225,2) dans le sens inverse des aiguilles d'une montre jusqu'à ce qu'elle se détache du boîtier.
- Retirer l'anneau de fixation (Fig. 225,1).
- Enlever l'ampoule halogène.
- Placer une nouvelle ampoule halogène.
- Remonter la lampe dans l'ordre inverse.

12.9.6 Luminaire apparent



Fig. 226 Luminaire apparent

Ampoule halogène 12 V/16 W

Remplacement des lampes :

- Presser le couvercle transparent (Fig. 226,1) avec précaution des deux côtés, l'éloigner légèrement du commutateur et le retirer par l'avant.
- Enlever l'ampoule halogène.
- Placer une nouvelle ampoule halogène.
- Remonter la lampe dans l'ordre inverse.

12.10 Pièces de rechange



- ▶ Chaque changement de l'état de livraison du véhicule peut influencer sur la conduite et la sécurité routière.
- ▶ Les équipements spéciaux et les pièces de rechange d'origine que nous préconisons ont été mis au point et homologués spécialement pour votre véhicule. Votre revendeur ou votre point de service après-vente agréé vend ces produits. Le revendeur agréé ou le point de service après-vente est au courant des particularités techniques autorisées et se charge des travaux nécessaires de manière fiable et qualifiée.
- ▶ Des accessoires, des pièces ajoutées ainsi que des pièces de transformation ou intégrées qui ne seraient pas fournis par nous peuvent causer des dégâts sur le véhicule et compromettre la sécurité routière. Il n'existe aucune garantie de qualité du produit même dans le cas où vous disposez d'un rapport d'expertise, d'une autorisation de mise en circulation ou d'un type de construction homologué.
- ▶ Nous déclinons toute responsabilité pour les dégâts éventuellement causés par des produits qui n'ont pas reçu notre homologation. Ceci s'applique aussi aux modifications non autorisées effectuées sur le véhicule.

Par mesure de sécurité, les pièces de rechange des appareils doivent répondre aux données du fabricant et être agréées par celui-ci en tant que pièces de rechange. Ces pièces de rechange doivent être montées uniquement par le fabricant des appareils ou par un atelier spécialisé agréé. Pour les pièces détachées, les revendeurs agréés et les points de service après-vente sont à votre disposition.

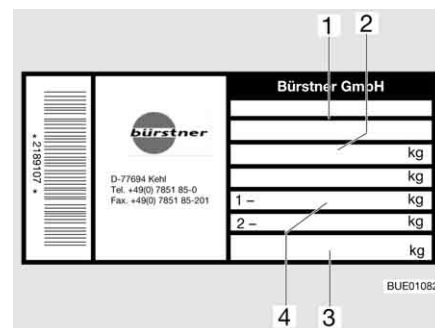
Suggestions de pièces de rechange importantes :

- Fusibles
- Ampoules
- Pompe à eau (pompe plongeante)

En cas de commande de pièces de rechange, indiquer le numéro du châssis et le type du véhicule au revendeur.

Le véhicule décrit dans ce mode d'emploi est conçu et équipé selon la norme de notre usine. Nous proposons une série d'accessoires utiles à chaque domaine d'utilisation. Lors de montage d'accessoires spéciaux, vérifier si ceux-ci doivent être mentionnés sur les papiers du véhicule. Respecter le poids total autorisé en charge. Le revendeur agréé ou le point de service après-vente vous conseillera volontiers.

12.11 Plaque signalétique



- 1 Numéro de châssis
- 2 Poids total autorisé en charge
- 3 Charge d'appui de la roue jockey admissible
- 4 Charge à l'essieu en charge

Fig. 227 Plaque signalétique

La plaque signalétique (Fig. 227) portant le numéro de châssis se trouve sur la paroi latérale avant droite dans le compartiment à gaz ou à l'extérieur sur la cellule.

Ne pas enlever la plaque signalétique. La plaque signalétique :

- Identifie le véhicule
- Est utile lors de la commande de pièces de rechange
- Permet d'identifier le détenteur du véhicule, conjointement avec les papiers du véhicule



- ▷ Veuillez toujours mentionner le **numéro de châssis** si vous appelez le service après-vente.

12.12 Autocollants d'avertissement et d'indication

Des autocollants d'avertissement et d'indication sont apposés à l'intérieur et sur la partie extérieure du véhicule. Les autocollants d'avertissement et d'indications servent à la sécurité et ne doivent pas être enlevés.



- ▷ Il est possible de demander des autocollants de remplacement auprès d'un revendeur agréé ou dans un point de service après-vente.



Sommaire du chapitre

Vous trouverez dans ce chapitre des indications concernant les pneus de votre véhicule.

Les indications concernent en particulier :

- le choix des pneus
- le maniement des pneus
- le changement de roue
- l'étrier de roue de secours

A la fin du chapitre, vous trouverez un tableau vous indiquant la pression de pneu correcte pour votre véhicule.

13.1 Généralités



- ▶ Vérifier régulièrement la pression des pneus avant chaque départ ou bien toutes les 2 semaines. Une pression de pneu erronée peut être la cause d'une usure supplémentaire et peut endommager les pneus et entraîner une crevaison. La perte de la maîtrise du véhicule pourrait en être la conséquence (voir paragraphe 13.7).



- ▷ Vérifier la pression sur des pneus froids. Ne pas réduire la pression des pneus plus élevée quand les pneus sont chauds.
- ▷ Des pneus sans chambre à air sont montés sur le véhicule. Ne jamais monter de chambres à air dans ces pneus.



- ▷ En cas de crevaison, garer l'attelage sur le côté droit de la chaussée. Mettre le triangle de signalisation en place pour protéger l'attelage. Allumer les feux de détresse.
- ▷ Les véhicules à double essieu peuvent être sujet à une usure élevée des pneus.
- ▷ Les pneus ne doivent pas avoir plus de 6 ans, le matériau devenant poreux avec le temps. Faire contrôler les pneus au bout de 6 ans. Le code DOT à quatre chiffres appliqué sur le flanc du pneu indique la date de fabrication. Les deux premiers chiffres désignent la semaine, les deux derniers l'année de fabrication.

Exemple : (4116) Semaine 41, année de fabrication 2016.

- Attention :**
- Vérifier régulièrement (tous les 14 jours) l'usure uniforme, la profondeur de la sculpture et la présence de dommages extérieurs sur les pneus.
 - Tenir compte de la profondeur minimum de la sculpture du pneu prescrite par la loi.
 - Nous recommandons de toujours employer des pneus de même type, de même marque et de même modèle (pneus été/pneus hiver).
 - Utiliser uniquement le type de jante autorisé pour votre véhicule. Les tailles et types de jante autorisés sont inscrits dans les papiers du véhicule, mais votre revendeur autorisé ou votre point de service après-vente se feront un plaisir de vous conseiller.
 - Les pneus neufs doivent être rodés sur env. 100 km à une vitesse régulière avant d'atteindre leur adhérence optimale.

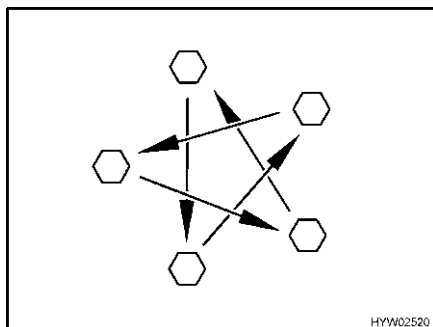


Fig. 228 Serrer en croix les écrous ou les boulons de roue

- Vérifier régulièrement le serrage des écrous ou des boulons de roues. Resserrer alternativement et en croix (Fig. 228) tous les écrous ou les boulons de roue 50 km après le changement d'une roue.
Couple de serrage, voir paragraphe 13.5.2.
- Si des jantes neuves ou repeintes sont utilisées, alors resserrer les écrous ou les boulons de roue une fois de plus après env. 1 000 à 5 000 km.
- Lors d'une immobilisation temporaire ou prolongée du véhicule, éviter les points de pression sur les pneus et les roulements de roue : Soulever le véhicule de manière à soulager les pneus, ou bien le déplacer toutes les 4 semaines pour modifier la position des roues.

13.2 Choix des pneus



- ▶ Un mauvais choix de pneus peut causer pendant le voyage un endommagement des pneus et entraîner une crevaison.



- ▷ En cas d'installation de pneus non autorisés pour le véhicule, l'autorisation de mise en circulation du dit véhicule ainsi que l'assurance peuvent être annulées. Le revendeur agréé ou le point de service après-vente vous conseillera volontiers.

Les tailles de roue autorisées pour votre véhicule sont mentionnées dans les papiers du véhicule ou peuvent être obtenues auprès des revendeurs ou des points de service après-vente. Chaque pneu doit être adapté au véhicule sur lequel il doit être monté. Cela est tout d'abord valable pour ses mesures extérieures (diamètre, largeur) données par l'indication de taille normée. De plus, le pneu doit correspondre aux exigences de chaque véhicule selon son poids et sa vitesse.

Pour le poids, la charge maximale de l'essieu autorisée répartie sur deux pneus est prise en compte. La capacité de charge maximale d'un pneu est donnée par son index load (= IL, Indice de capacité de charge).

La vitesse maximale autorisée pour un pneu (lors d'une capacité de charge totale) est donnée par son index speed (= SV, Symbole de Vitesse). L'index load et speed forment l'indice de fonctionnement d'un pneu. Il est partie officielle de l'indication de la dimension complète et normée qui est indiquée sur chaque pneu. Les données indiquées sur le pneu doivent correspondre à ceux des papiers du véhicule.

13.3 Indication sur le pneu

215/70 R 15C 109/107 Q
(exemple)

Désignation	Explication
215	Largeur du pneu en mm
70	Relation entre la hauteur et la largeur du pneu en pourcentage
R	Modèle de pneu (R = radial)
15	Diamètre des jantes en pouce
C	Commercial (véhicules utilitaires)
109	Indice de capacité de charge montage simple
107	Indice de capacité de charge montage en jumelé
Q	Symbole de vitesse (Q = 160 km/h)

13.4 Maniement des pneus

- Rouler sur les bordures de trottoir en angle obtus. Sinon le pneu pourrait être coincé sur le flanc. Rouler sur la bordure du trottoir en angle aigu peut causer un endommagement du pneu et conduire ensuite à son éclatement.
- Rouler lentement sur les plaques d'égout relevées. Sinon le pneu pourrait être coincé. Rouler à grande vitesse sur une plaque d'égout relevée peut causer un endommagement du pneu et conduire ensuite à son éclatement.
- Faire vérifier régulièrement les amortisseurs. La conduite avec des amortisseurs en mauvais état conduit à une usure plus rapide.
- Ne pas nettoyer les pneus au nettoyeur à haute pression. Les pneus peuvent être endommagés fortement en l'espace de quelques secondes seulement et ensuite éclater.

13.5 Changement de roue

13.5.1 Instructions générales

La roue de secours (équipement spécial) se trouve dans le compartiment à gaz ou dans un étrier situé sous le véhicule (équipement spécial). Pour changer une roue, utiliser un cric de voiture conventionnel ou hydraulique, ou le cric AL-KO (équipement spécial).



- ▶ Le véhicule doit être placé sur un sol plat, ferme et non glissant.
- ▶ Avant de soulever le véhicule avec le cric, serrer à fond le frein à main.
- ▶ Placer des cales sous le côté opposé du véhicule pour l'empêcher de glisser.
- ▶ Ne jamais soulever le véhicule avec les appuis intégrés.
- ▶ Ne pas appliquer le cric à la cellule, mais le placer sous l'essieu.
- ▶ Ne jamais surcharger le cric. La charge maximale autorisée est indiquée sur la plaque signalétique du cric.
- ▶ N'utiliser le cric que pour soulever le véhicule pendant une courte durée, lors du changement d'un pneu.
- ▶ Personne ne doit se trouver dans le véhicule tant que ce dernier est soulevé.
- ▶ Ne jamais se coucher sous le véhicule tant que celui-ci est criqué.



- ▷ Ne pas endommager le filetage du boulon ou le boulon de roue lors du changement de roue.
- ▷ Serrer en croix les écrous ou les boulons de roue (Fig. 228).
- ▷ Lors d'un changement de jantes (p. ex. pour des jantes en alliage léger ou des roues à pneus neige), il est nécessaire d'utiliser les boulons de roue avec la longueur et la forme de tête correspondantes. La bonne fixation des roues et le fonctionnement du système de freinage en dépendent.
- ▷ Les jantes et les pneus qui ne sont pas autorisés pour le véhicule peuvent compromettre la sécurité routière et doivent être spécialement expertisés et agréés par un office de contrôle autorisé.



- ▷ Protéger le véhicule conformément aux prescriptions en vigueur dans les pays respectifs, p. ex. à l'aide d'un triangle de signalisation.
- ▷ Avant de changer une roue, vérifier la taille des jantes et des pneus, le poids sur roue et l'indice de vitesse marqué sur le pneu. Employer uniquement les tailles de jantes et pneus indiquées sur les papiers de votre véhicule.
- ▷ Quand les écrous ou les boulons de roue nécessaires sont différents différents pour les pneus du véhicule et la roue de secours, les écrous ou les boulons de roue seront joints pour la roue de secours.

13.5.2 Couple de serrage



- ▶ N'utiliser que les boulons de roue fournis pour monter les jantes en alliage léger.



- 1 Boulon de roue embase sphérique
- 2 Boulon de roue embase conique

Fig. 229 Boulons de roues

Type de jante	Couple de serrage	Type Longueur de corps (LC) Longueur (L) du boulon de roue [mm]	Nbre trous/ centre trou/ Ø trou milieu de la jante [mm]	Ouverture clé
Acier 4 trous	90 Nm	Embase conique 60° M12x1,5 Q 8.8 Ø embase 22 (Tol. +1,5/-0,5) LC 24 L 42 (Tol. +1/-0,5)	4/100/-	19
Acier 5 trous	90 Nm	Embase sphérique R12 M12x1,5 Q 8.8 Ø embase 24 (Tol. -2) LC 25 L 44 (Tol. +1/-0,5)	5/112/-	19
Alliage léger 4 trous OJ13/4, 14/4	120 Nm	Embase conique 60° M12x1,5 Q 10.9 Ø embase 21 (Tol. +0,5) LC 28 L 48 (Tol. ±0,5)	4/100/-	17
Alliage léger 4 trous GSM1-1460- 403T1	120 Nm	Embase conique 60° M12x1,5 Q 10.9 Ø embase 23 LC 28 L 53,5	4/100/-	17
Alliage léger 5 trous OJ14/5, 15,5	120 Nm	Embase conique 60° M12x1,5 Q 10.9 Ø embase 21 (Tol. +0,5) LC 28 L 48 (Tol. ±0,5)	5/112/-	17
Alliage léger 5 trous GSM1-1460- 512T2	120 Nm	Embase conique 60° M12x1,5 Q 10.9 Ø embase 23 LC 28 L 53,5	5/112/-	17

13.5.3 Remplacer la roue



- ▶ La plaque d'embase du cric doit demeurer sur une surface plane au sol.
- ▶ Ne pas coincer le cric.
- ▶ Toujours rentrer la tête de cric du cric AL-KO (équipement spécial) jusqu'à la butée dans les poches de réception.
- ▶ Lorsque des jantes en alliage léger sont montées et qu'une roue de secours en acier est mise après une crevaison : Ne pas conduire plus que ce qui est absolument nécessaire (garage, atelier, marchand de pneus). Adapter sa vitesse de conduite. Les différents types de pneus influent sur la tenue de conduite.



- ▷ Un cric spécial d'AL-KO avec poches de réception est disponible comme équipement spécial. Ces poches de réception se montent au cadre.
- ▷ Le cric AL-KO a une capacité de charge de 800 kg.
- ▷ Laisser réparer la roue remplacée le plus vite possible.
- ▷ Consulter les instructions générales figurant dans ce chapitre.



Fig. 230 Bloquer la roue d'appui



Fig. 231 Bloquer le véhicule

*Préparer la caravane
attelée :*

- Deserrer le dispositif de stabilisation pour les attelages ayant un dispositif de stabilisation. Sinon les garnitures de friction sont soumises à des contraintes excessives.
- Serrer le frein à main du véhicule tracteur et engager la première vitesse ou la marche arrière.

*Préparer la caravane
dételée :*

- Garer le véhicule sur un sol le plus plane et ferme possible.
- Tirer le frein à main.
- Placer la roue d'appui de manière perpendiculaire au sens de la marche et la bloquer avec des auxiliaires adéquats (Fig. 230).

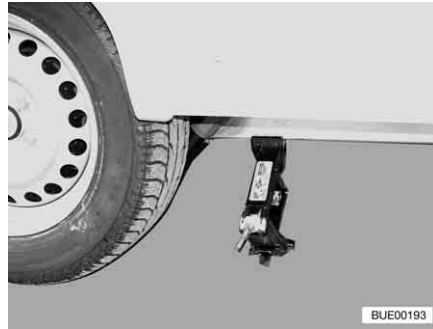


Fig. 232 Cric courant

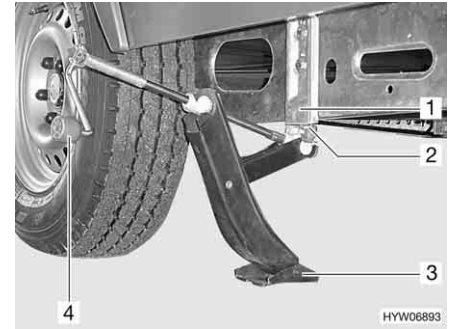


Fig. 233 Cric AL-KO

Remplacer la roue :

- Placer des sabots de freins ou autres objets similaires contre la roue d'en face pour bloquer le véhicule (Fig. 231).
- Détacher la roue de secours de l'étrier de roue de secours.
- Sur un sol meuble, poser un support stable sous le cric, p. ex. une planche de bois.
- Crics courants :
Apposer des crics courants à vérin (Fig. 232) ou hydrauliques au cadre ou à l'essieu.
- Cric AL-KO :
Rentrer la tête de cric (Fig. 233,2) du cric AL-KO jusqu'en butée dans la poche de réception (Fig. 233,1).
- Cric AL-KO :
Maintenir le cric AL-KO d'une main et tourner la manivelle (Fig. 233,4) de l'autre main dans le sens des aiguilles d'une montre jusqu'à ce que la plaque d'embase (Fig. 233,3) touche le sol et soit plane.
- Desserrer de quelques tours les boulons de roues à l'aide d'un vilebrequin démonte-roues sans les sortir complètement !
- Soulever le véhicule jusqu'à ce que la roue se trouve à 2 - 3 cm du sol.
- Sortir complètement les boulons de roues et enlever la roue.
- Mettre en place la roue de secours sur le moyeu de la roue et la positionner.
- Visser les boulons de roues et serrer légèrement en croix.
- Faire descendre le cric et le retirer.
- Serrer uniformément les boulons de roues à l'aide de la clé de roue. La valeur prescrite du couple de serrage des boulons de roues est de 90 Nm ou 120 Nm (voir paragraphe 13.5.2).

13.5.4 Changement de roue quand les jantes sont en alliage léger



- ▶ Les surfaces de contact des roues sur les tambours de frein doivent être maintenues propres et sans arête.
- ▶ Serrer tout d'abord légèrement les roues uniquement avec les pièces de fixation jointes et vérifier que le contact et les débattements sont impeccables, ensuite, visser à fond en croix les boulons de roue à l'aide d'une clef dynamométrique.
- ▶ Diverses modèles d'essieu ne disposent pas de centrage (assistant de centrage), de bride et de boulons. Il faut veiller à ce que les boulons de roue soient centrés de façon homogène au dessus du centre de trou (pas de coincement).
- ▶ Les boulons diffèrent selon qu'il s'agit de jantes en alliage léger ou en acier. Si des jantes en alliage léger sont montées, des boulons appropriés sont fournis pour la roue de secours (jante en acier).

13.6 Etrier de roue de secours

13.6.1 Etrier de roue de secours dans le compartiment à gaz

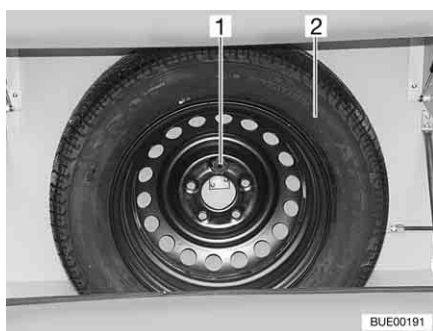


Fig. 234 Etrier de roue de secours

L'étrier de roue de secours est monté dans le coffre à gaz. La roue de secours (Fig. 234,2) est disponible moyennant supplément.

Déposer la roue de secours :

- Desserrer la vis (Fig. 234,1).
- Déposer la roue de secours (Fig. 234,2).

13.6.2 Etrier de roue de secours sous le véhicule (équipement spécial)

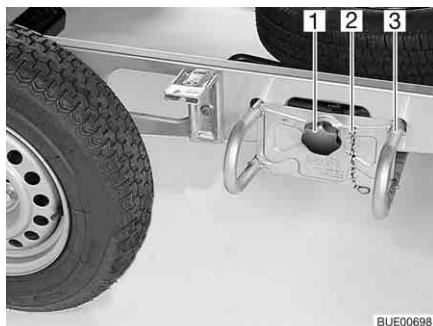


Fig. 235 Etrier de roue de secours

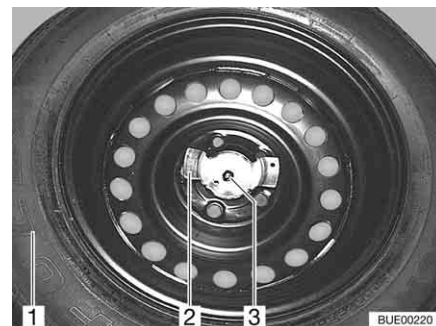


Fig. 236 Fixation de la roue de secours

L'étrier de roue de secours est placé sous le véhicule, près de l'essieu.

Déposer la roue de secours :

- Décrocher la chaîne de sécurité (Fig. 235,2).
- Desserrer et dévisser la poignée-étoile (Fig. 235,1).
- Sortir l'étrier de roue de secours (Fig. 235,3) d'environ 10 cm et le poser sur le sol.
- Sortir l'étrier de roue de secours jusqu'à ce que la roue de secours soit accessible.
- Dévisser les deux écrous (Fig. 236,2 et 3).
- Retirer la roue de secours (Fig. 236,1) de son étrier.

13.7 Pression des pneus



- ▶ Une pression trop faible des pneus entraîne une surchauffe de ceux-ci. Il peut en résulter d'importants dommages pour les pneus.
- ▶ Vérifier régulièrement la pression des pneus avant chaque départ ou bien toutes les 2 semaines. Une pression de pneu erronée peut être la cause d'une usure supplémentaire et peut endommager les pneus et entraîner une crevaison. La perte de la maîtrise du véhicule pourrait en être la conséquence.
- ▶ Utiliser uniquement des valves adaptées à la pression des pneus prescrite.

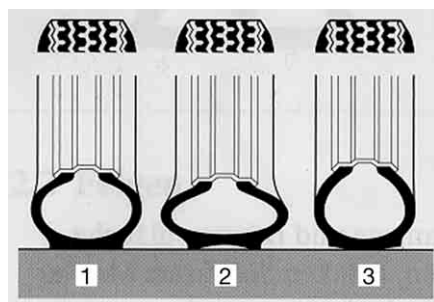


- ▷ Vérifier la pression sur des pneus froids. Ne pas réduire la pression des pneus plus élevée quand les pneus sont chauds.

La charge maximale, et donc la durée de vie d'un pneu, dépend directement de la pression des pneus. L'air est une substance volatile qui s'échappe inexorablement des pneus.

L'on peut estimer qu'un pneu rempli subit approximativement une perte de pression de 0,1 bar tous les deux mois. Afin d'éviter un endommagement ou une crevaison des pneus, vérifier régulièrement la pression des pneus.

La surface de contact des pneus varie en fonction de leur pression.



- 1 Pression des pneus correcte
- 2 Pression des pneus trop faible
- 3 Pression des pneus trop élevée

BUE00098

Fig. 237 Surface de contact du pneu



- ▷ Les pressions de pneus mentionnées sont valables pour des véhicules chargés avec des pneus froids.
- ▷ Si les roues sont chaudes, la pression doit être supérieure de 0,3 bar par rapport aux roues froides. Recontrôler si la pression est correcte une fois que les pneus sont froids.
- ▷ Indication de la pression des pneus en bar.
- ▷ La tolérance de pression des pneus est de +/- 0,05 bar.

Taille des pneus	Indice de charge (Load Index (LI, au moins))	Pression en bar	Pour une charge en kg
185R 14 C	102	3,5	500-600
		4,0	601-700
		4,5	701-850
185/70R 14	88	2,8	1000
195R 14 C	106	4,5	750-950
195/70R 14 C	104	4,5	1100-1250
195/70R 14 XL/RF	95	3,1	1100-1250
225/70R 15 C	112	4,5	900-1000

Vitesse maximale techniquement autorisée du pneu = 130 km/h (symbole de vitesse "M").

Toujours tenir compte des limitations de vitesse dans les différents pays (voir chapitre 17).

Les véhicules sont constamment adaptés aux derniers progrès de la technique actuelle. Il se peut que de nouvelles tailles de pneus ne figurent pas encore dans ce tableau. Dans ce cas, votre revendeur Bürstner vous fournira volontiers les informations relatives à ces nouvelles tailles de pneus.

Sommaire du chapitre

Vous trouverez dans ce chapitre des indications concernant les pannes possibles sur votre véhicule.

Les dérangements sont listés avec leurs causes éventuelles et une proposition de remède.

Les indications concernent en particulier :

- le châssis
- le système de freinage
- le système de contrôle de la remorque
- le système d'aide à la manœuvre
- l'antenne parabolique
- l'installation électrique
- l'installation de gaz
- le réchaud à gaz
- le four à gaz
- le four à micro-ondes
- le chauffage
- le chauffe-eau
- le Therme
- le réfrigérateur
- la climatisation
- l'alimentation en eau
- la cellule

Les anomalies citées peuvent être éliminées rapidement et sans devoir posséder de connaissances techniques étendues. Si les remèdes visés dans ce mode d'emploi ne devaient pas apporter le succès escompté, le diagnostic et l'élimination des pannes doivent alors être confiés à un atelier de réparation agréé.

14.1 Châssis

Dysfonctionnement	Cause	Remède
L'attelage ne s'enclenche pas lors de la pose du timon sur la rotule	Rotule de plus de Ø 50 mm	Enlever les saletés Consulter le service après-vente
	Les éléments intérieurs de l'attelage sont encrassés et ne travaillent plus de manière autonome	Bien nettoyer les éléments et bien les graisser (sauf attelage de sécurité)
Impossible de dételer la caravane	La rotule est usée	Placer caravane et véhicule tracteur dans le même alignement et dételer. Changer immédiatement la rotule défectueuse

14.2 Système de freinage



- ▶ En cas de constatation de défauts sur l'installation de freinage, faire réparer immédiatement par un atelier de réparation autorisé.
- ▶ Observer les instructions d'entretien ou celles du fabricant.

14.3 Système de contrôle de la remorque (ATC)

Dysfonctionnement	Cause	Remède
La DEL de contrôle verte clignote (poursuite de la route possible)	ATC actif L'autocontrôle n'est pas terminé	Faire env. 30 m à au moins 10 km/h avec l'attelage. Consulter le service après-vente si la DEL de contrôle continue de clignoter
La DEL de contrôle est rouge (poursuite de la route possible)	ATC inactif Dérangement du système	Couper la connexion électrique entre la remorque et le véhicule tracteur pendant au moins 5 secondes Rétablir la connexion Consulter le service après-vente si la DEL de contrôle continue d'être au rouge
La DEL de contrôle rouge clignote (poursuite de la route interdite)	ATC freine	Couper la connexion électrique entre la remorque et le véhicule tracteur pendant au moins 5 secondes Rétablir la connexion Si la DEL de contrôle rouge continue de clignoter, réaliser un contrôle visuel selon le mode d'emploi du fabricant et redémonter si nécessaire le système de freinage
La DEL de contrôle est éteinte (poursuite de la route possible seulement après contrôle)	ATC sans courant (poursuite de la route possible seulement après contrôle)	Établir la connexion électrique entre la remorque et le véhicule tracteur
	DEL défectueuse	Établir la connexion électrique entre la remorque et le véhicule tracteur Si la DEL de contrôle reste éteinte, réaliser un contrôle visuel selon le mode d'emploi du fabricant et consulter le service après-vente

14.4 Système d'aide à la manœuvre

Dysfonctionnement	Cause	Remède
La commande ne réagit pas aux signaux de la télécommande	Les piles de la télécommande sont vides	Remplacer les piles
	Connecteur de la caravane non fiché dans la prise de sécurité	Brancher le connecteur dans la prise
	Fusible défectueux	Changer le fusible
	Dysfonctionnement	Quand la DEL rouge s'allume sur la télécommande : Serrer le frein à main. Éteindre la télécommande et la rallumer au bout d'environ 2 secondes
		Serrer le frein à main. Exécuter un reset. Déconnecter pour ce faire brièvement la batterie (de cellule) (pendant env. 10 secondes) ou débrancher et rebrancher le connecteur de sécurité
Les rouleaux d'entraînement ne tournent pas	Batterie vide	Charger la batterie

14.5 Antenne parabolique

Dysfonctionnement	Cause	Remède
Pas de signal lors de la recherche de satellite	Pas trouvé de satellite	S'assurer qu'aucun obstacle ne se trouve devant l'antenne parabolique en direction du sud
		S'assurer que l'emplacement se trouve dans la zone de réception du satellite
		S'assurer que le câble de raccordement du convertisseur de signaux (LNB) est correctement fixé à l'antenne
		S'assurer que tous les câbles sont correctement branchés à l'unité de commande
Écran noir	Récepteur ou téléviseur non allumé	Allumer le récepteur et le téléviseur
	Émission inefficace du satellite choisi	S'assurer que le bon satellite a été choisi

Dysfonctionnement	Cause	Remède
Impossible de mettre l'antenne parabolique sous tension	Le moteur du véhicule tourne	Couper le moteur du véhicule
	La pile de la télécommande est vide	Remplacer la batterie
	Le fusible est endommagé sur le câble d'alimentation	Changer le fusible


D'autres dérangements indiqués par un code d'erreur à l'écran du panneau de commande peuvent survenir. Pour de plus amples informations, voir les indications du constructeur.

14.6 Installation électrique



▷ Pour remplacer les fusibles, voir chapitre 8.

Dysfonctionnement	Cause	Remède
Le système d'éclairage ne fonctionne plus intégralement	Ampoule défectueuse	Dévisser le boîtier de la lampe concernée, remplacer l'ampoule. Respecter les indications de puissance et de voltage
	Contacts du connecteur et/ou de la prise de courant sont oxydés ou sales	Nettoyer les contacts et les asperger d'un aérosol protecteur
	Court-circuit à cause de présence d'eau dans le connecteur et/ou la prise de courant	Ouvrir le connecteur et/ou la prise de courant, sécher et asperger avec un aérosol protecteur
	Câble coupé sur le connecteur et/ou la prise de courant	Ouvrir le connecteur et/ou la prise de courant et raccorder de nouveau le câble (voir le schéma de raccordement au chapitre 8)
Le système d'éclairage ne coïncident pas avec celui du véhicule tracteur	Contacts intervertis dans le connecteur	Contrôler l'attribution des contacts et le câblage du connecteur de la caravane
Pas d'alimentation 230 V, malgré raccordement au réseau	Le disjoncteur automatique 230 V est déclenché	Enclencher le disjoncteur automatique 230 V

Dysfonctionnement	Cause	Remède
L'alimentation 12 V dans la cellule ne fonctionne pas	Disjoncteur automatique 230 V hors circuit	Enclencher le disjoncteur automatique 230 V
	L'interrupteur principal 12 V (s'il y en a un) est fermé	Allumer l'interrupteur principal 12 V
	Fusible de l'appareil d'alimentation électrique défectueux	Changer le fusible
	Appareil d'alimentation électrique défectueux	Consulter le service après-vente
L'éclairage intérieur ne fonctionne plus intégralement	Ampoule défectueuse	Dévisser le boîtier de la lampe concernée, remplacer l'ampoule. Respecter les indications de puissance et de voltage
	DEL défectueuse	Consulter le service après-vente
	Fusible de l'appareil d'alimentation électrique défectueux	Changer le fusible de l'appareil d'alimentation électrique
Aucune tension provenant de la batterie de cellule (s'il y en a une)	Batterie de cellule déchargée	Charger immédiatement la batterie de cellule
		 ▷ Une décharge profonde peut endommager la batterie. Avant une immobilisation de longue durée du véhicule, charger complètement la batterie de cellule
La hotte aspirante ne fonctionne pas	Disjoncteur automatique 230 V hors circuit	Enclencher le disjoncteur automatique 230 V
	Appareil d'alimentation électrique défectueux	Consulter le service après-vente
	Fusible de l'appareil d'alimentation électrique défectueux	Changer le fusible
	La hotte aspirante est défectueuse	Consulter le service après-vente
Impossible d'allumer ou éteindre la climatisation	Le disjoncteur automatique 230 V est déclenché	Enclencher le disjoncteur automatique 230 V
	La pile de la télécommande est vide	Changer la pile de la télécommande

14.7 Installation de gaz



- ▶ En cas de problème sur l'installation de gaz (odeur de gaz, consommation de gaz élevée), il y a un risque d'explosion ! Fermer immédiatement le robinet principal de la bouteille de gaz. Ouvrir les fenêtres et les portes et bien aérer.
- ▶ En cas de défaillance de l'installation de gaz : Ne pas fumer, ne pas allumer de flamme nue et ne pas actionner d'interrupteur électrique (interrupteur d'éclairage etc.). Contrôler l'étanchéité de pièces et conduites conductrices de gaz avec un aérosol de contrôle de fuite. Ne pas contrôler avec une flamme nue.
- ▶ Faire éliminer la défaillance de l'installation de gaz par un atelier spécialisé agréé.

Dysfonctionnement	Cause	Remède
Pas de gaz	Bouteille de gaz vide	Remplacer le bouteille de gaz
	Robinet d'arrêt de gaz fermé	Ouvrir le robinet d'arrêt de gaz
	Robinet principal de la bouteille de gaz fermé	Ouvrir le robinet principal de la bouteille de gaz
	Température extérieure trop basse (-42 °C pour le gaz de propane, 0 °C pour la gaz de butane)	Attendre la remontée de la température extérieure
	Appareil intégré défectueux	Consulter le service après-vente

14.8 Plan de cuisson

14.8.1 Réchaud à gaz/four à gaz

Dysfonctionnement	Cause	Remède
Les sécurités d'allumage ne répondent pas (la flamme ne continue à brûler après relâchement des boutons)	Temps de chauffage trop bref	Maintenir le bouton enfoncé pendant 15 à 20 secondes env.
	Sécurité d'allumage défectueuse	Consulter le service après-vente
La flamme s'éteint en position "Petite flamme"	Position incorrecte du dispositif de sécurité d'allumage	Repositionner la sécurité d'allumage (ne pas plier). L'extrémité du capteur doit dépasser le brûleur de 5 mm. Le col de la sonde ne doit pas être à plus de 3 mm de la couronne du brûleur. Si cela ne fonctionne toujours pas, consulter le service après-vente

14.8.2 Four à micro-ondes



- Seul un personnel spécialisé est en mesure de réparer le four à micro-ondes. Les réparations inadéquates peuvent entraîner des dangers considérables pour l'utilisateur.

Dysfonctionnement	Cause	Remède
Le four à micro-ondes ne se met pas en marche	Fusible défectueux	Changer le fusible
	La porte du four à micro-ondes n'est pas fermée correctement	Enlever le corps étranger qui est coincé dans la porte du four à micro-ondes et fermer la porte correctement

14.9 Chauffage, chauffe-eau et Therme

En cas de défaut, veuillez contacter le point de service après-vente le plus proche de l'appareil concerné. La liste d'adresses est jointe aux documents accompagnateurs de l'appareil. Seul un personnel spécialisé agréé peut réparer l'appareil.

14.9.1 Chauffage à air chaud Truma S

Dysfonctionnement	Cause	Remède
En cas de chauffage avec allumage automatique : Le chauffage ne s'allume pas	Batterie de l'allumage automatique vide	Changer la batterie de l'allumage automatique

14.9.2 Chauffe-eau Truma

Régime au gaz

Dysfonctionnement	Cause	Remède
Le voyant de contrôle rouge "Dysfonctionnement" s'allume	Air dans la canalisation de gaz	Mettre hors marche et remettre en marche. Après un essai d'allumage répété deux fois sans succès, patienter 10 minutes avant de procéder à une nouvelle mise en service
	Manque de gaz	Ouvrir le robinet principal et le robinet d'arrêt de gaz
		Raccorder la bouteille de gaz pleine
Le voyant de contrôle vert derrière le bouton de commande ne s'allume pas	Défectuosité d'un élément fusible	Consulter le service après-vente
	Le fusible pour le chauffe-eau est défectueux	Changer le fusible
Les voyants de contrôle rouge et vert ne s'allument pas	Le fusible installé dans l'unité électronique de commande s'est déclenché	Consulter le service après-vente
	Pas d'alimentation en courant	Rétablir l'alimentation en courant
	Le fusible pour le chauffe-eau est défectueux	Changer le fusible

Fonctionnement électrique

Le chauffe-eau ne chauffe pas en mode de fonctionnement électrique	Commutateur de commande hors circuit	Mettre le commutateur de commande en marche, le voyant de contrôle placé sur le commutateur doit s'allumer
	Commutateur de commande défectueux	Consulter le service après-vente
	Disjoncteur automatique de 230 V coupé	Réenclencher le disjoncteur automatique 230 V
	L'alimentation 230 V n'est pas branchée	Raccorder l'alimentation 230 V
	Le fusible de surtempérature s'est déclenché	Eteindre le chauffe-eau et le rallumer au bout d'environ 5 minutes
	La spirale de chauffage du chauffe-eau est défectueuse	Consulter le service après-vente

14.9.3 Therme Truma

Dysfonctionnement	Cause	Remède
Le Therme ne chauffe pas en mode de fonctionnement électrique	Commutateur de commande hors circuit	Mettre le commutateur de commande en marche, le voyant de contrôle rouge doit s'allumer
	Commutateur de commande défectueux	Consulter le service après-vente
	Disjoncteur automatique de 230 V coupé	Réenclencher le disjoncteur automatique 230 V
	L'alimentation 230 V n'est pas branchée	Raccorder l'alimentation 230 V
	Fusible défectueux	Changer le fusible
	La spirale de chauffage dans le Therme est défectueuse	Consulter le service après-vente

14.9.4 Chauffage/chauffe-eau Alde



▷ Quand un défaut apparaît dans le système, sa cause est affichée à l'écran.

Dysfonctionnement	Cause	Remède
Le chauffage ne s'allume pas en fonctionnement au gaz	Manque de gaz	Ouvrir le robinet principal et le robinet d'arrêt de gaz
		Raccorder la bouteille de gaz pleine
Le chauffage ne s'allume pas	Tension de la batterie trop basse	Charger la batterie. Le chauffage démarre automatiquement quand la tension de batterie dépasse 11 V
Le chauffage ne s'allume pas avec fonctionnement électrique 230 V	Pas d'alimentation 230 V	Réenclencher le disjoncteur automatique 230 V
		Raccorder l'alimentation 230 V
Le chauffage s'éteint	Surchauffe	Laisser refroidir le chauffage. Pour réinitialiser l'affichage de l'alimentation en courant 12 V du chauffage, couper cette dernière et la rebrancher

Dysfonctionnement	Cause	Remède
Le chauffage fonctionne, mais il n'y a pas de chaleur sur les convecteurs	Le circulateur ne fonctionne pas	Mettre en marche le thermostat de la pièce
		Consulter le service après-vente
Le chauffage et le circulateur fonctionnent, mais il n'y a pas de chaleur sur les convecteurs	Air dans le système de gaz	Procéder à une purge d'air dans le chauffage à eau chaude

14.10 Réfrigérateur

En cas de défaut, veuillez contacter le point de service après-vente le plus proche de l'appareil concerné. La liste d'adresses est jointe aux documents accompagnateurs de l'appareil. Seul un personnel spécialisé agréé peut réparer l'appareil.

14.10.1 Dérangements d'ordre général

Dysfonctionnement	Cause	Remède	
La température de réfrigération souhaitée n'est pas atteinte	Mauvais réglage	Régler la température à l'aide du régulateur de température	
	Quantité de produits alimentaires frais placée trop importante	Régler la température à l'aide du régulateur de température	
	Aération insuffisante		Contrôler que les grilles d'aération ne sont pas recouvertes, retirer les recouvrements si nécessaire
			Retirer les grilles d'aération et nettoyer l'espace derrière (par ex. feuilles)
	Température ambiante trop élevée	Retirer temporairement les grilles d'aération	
	Trop de glace sur les ailettes de refroidissement		Contrôler que la porte du réfrigérateur est bien fermée
			Dégivrer le réfrigérateur
Le réfrigérateur est incliné	Placer le véhicule en position horizontale		

14.10.2 Dometic SMSE/AES



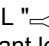


- ▷ En cas de dérangement, la touche lumineuse Dérangement clignote. Une des touches lumineuses Mode de fonctionnement ou l'indicateur de puissance de réfrigération clignote. De plus, un signal d'avertissement acoustique retentit.

Dysfonctionnement	Cause	Remède
La DEL "⚡" clignote	Pas d'alimentation 230 V	Raccorder l'alimentation 230 V
	Le disjoncteur automatique 230 V est déclenché	Réenclencher le disjoncteur automatique 230 V
	Tension de service trop faible en régime à 230 V	Faire contrôler l'alimentation électrique à 230 V par un spécialiste
La DEL "⚡" clignote	Le fusible du bloc électrique est défectueux	Changer le fusible du bloc électrique
	Le relais-disjoncteur intégré dans le bloc électrique est défectueux	Consulter le service après-vente
	Tension de service trop faible en régime à 12 V	Faire contrôler l'alimentation électrique à 12 V par un spécialiste
La DEL "🔥" clignote ¹⁾	Manque de gaz	Consulter le service après-vente
		Ouvrir le robinet principal et le robinet d'arrêt de gaz
	Raccorder la bouteille de gaz pleine	
Les DEL indiquant le degré de température clignent	Sonde de température défectueuse	Retirer la grille d'aération extérieure au véhicule et nettoyer la chambre de combustion
		Consulter le service après-vente
La DEL "⚡" et les DEL indiquant le degré de température clignent	Thermoélément 230 V défectueux	Consulter le service après-vente
La DEL "⚡" et les DEL indiquant le degré de température clignent	Thermoélément 12 V défectueux	Consulter le service après-vente
La DEL "🔥" et les DEL indiquant le degré de température clignent	Brûleur ou unité défectueux	Consulter le service après-vente

¹⁾ Appuyer sur la touche lumineuse "Dérangement"/"Reset" une fois le défaut éliminé.

14.10.3 Thetford N 3000

Pour certains dérangements, des affichages clignotent sur le panneau de commande.

Dysfonctionnement	Cause	Remède
Les DEL indiquant les types d'énergie et l'affichage du degré de température clignotent	Le réfrigérateur ne fonctionne pas	Allumer puis éteindre de nouveau le réfrigérateur
		Contrôler la disponibilité d'une source d'énergie
La DEL "  " et les DEL indiquant le degré de température clignotent	Pas d'alimentation 230 V	Raccorder l'alimentation 230 V
	Le disjoncteur automatique 230 V est déclenché	Enclencher le disjoncteur automatique 230 V
	Tension de service trop faible en régime à 230 V	Faire contrôler l'alimentation électrique à 230 V par un spécialiste
La DEL "  " et les DEL indiquant le degré de température clignotent	Fusible du bloc électrique défectueux	Changer le fusible du bloc électrique
	Le relais-disjoncteur intégré dans le bloc électrique est défectueux	Consulter le service après-vente
	Tension de service trop faible en régime à 12 V	Faire contrôler l'alimentation électrique à 12 V par un spécialiste
	Pas de signal D+	Consulter le service après-vente
La DEL "  " et les DEL indiquant le degré de température clignotent	Manque de gaz	Ouvrir le robinet principal et le robinet d'arrêt de gaz
		Raccorder la bouteille de gaz pleine
	Toiles d'araignée ou résidus de combustion dans la chambre de combustion	Retirer la grille d'aération extérieure au véhicule et nettoyer la chambre de combustion

14.11 Climatisation

14.11.1 Truma

Dysfonctionnement	Cause	Remède
La climatisation ne se met pas en marche	Pas d'alimentation 230 V	Raccorder le véhicule à l'alimentation en courant locale
	Le disjoncteur automatique 230 V est déclenché	Enclencher le disjoncteur automatique 230 V
La télécommande ne fonctionne pas	Les piles de la télécommande sont vides	Changer les piles de la télécommande
La climatisation ne réagit pas aux commandes de la télécommande	Obstacle entre la télécommande et le récepteur IR	Éliminer l'obstacle
La climatisation ne rafraîchit pas	Température mal réglée	Régler la température
	Thermostat défectueux	Consulter le service après-vente
	Dégivrage en cours (température extérieure entre 4 °C et 7 °C)	Attendre que le dégivrage soit terminé
La climatisation ne chauffe pas	Température extérieure au-dessous de 4 °C	Impossible de chauffer
	Température mal réglée	Régler la température
	Thermostat défectueux	Consulter le service après-vente
	Filtre encrassé	Remplacer le filtre
	Voies d'air encrassées/bloquées	Nettoyer les voies d'air/les libérer
	Dégivrage en cours (température extérieure entre 4 °C et 7 °C)	Attendre que le dégivrage soit terminé
Infiltration d'eau dans le véhicule	Trous d'écoulement bouchés pour l'eau de condensation	Nettoyer la climatisation
	Joint défectueux	Consulter le service après-vente
	Position en pente	Ne pas monter et descendre des pentes d'une dénivellation supérieure à 8 %
Pas de circulation d'air	Filtre à air bouché	Nettoyer le filtre à air
	La roue du ventilateur est défectueuse	Consulter le service après-vente

14.11.2 Telair


Dysfonctionnement	Cause	Remède
La climatisation ne se met pas en marche	Pas d'alimentation 230 V	Raccorder l'alimentation 230 V
	Le disjoncteur automatique 230 V est déclenché	Réenclencher le disjoncteur automatique 230 V
	Les piles de la télécommande sont vides	Remplacer les piles (2 x AAA)
La climatisation ne rafraîchit pas	La température ambiante est inférieure à la température programmée	Reprogrammer la température
La climatisation ne chauffe pas	La température ambiante est supérieure à la température programmée	Reprogrammer la température
Puissance de ventilation insuffisante	Volets d'aération fermés	Ouvrir au moins un volet d'aération
	Filtre encrassé	Nettoyer le filtre
Infiltration d'eau dans le véhicule	Trous d'écoulement bouchés pour l'eau de condensation	Nettoyer la climatisation

14.12 Alimentation en eau

Dysfonctionnement	Cause	Remède
Fuite d'eau dans le véhicule	Défaut d'étanchéité	Localiser la fuite, refixer les conduites d'eau
Pas d'eau	Réservoir d'eau vide	Remplir avec de l'eau potable
	La valve de vidange d'eau est ouverte	Fermer la valve de vidange d'eau
	Le fusible pour la pompe à eau est défectueux	Changer le fusible
	Pompe à eau défectueuse	(Faire) Changer la pompe à eau
	Conduite d'eau pliée	Redresser la conduite ou la remplacer
	Bloc transformateur ou appareil d'alimentation électrique défectueux	Consulter le service après-vente
Les toilettes n'ont pas d'eau pour la chasse d'eau	Réservoir d'eau vide	Remplir avec de l'eau potable
	Le fusible pour les toilettes est défectueux	Changer le fusible
L'eau s'écoule lentement ou pas du tout hors du bac à douche	Le véhicule n'est pas en position horizontale	Placer le véhicule en position horizontale

Dysfonctionnement	Cause	Remède
Evacuation au niveau des robinets mélangeurs à une main bouchée	Perlator entartré	Décrocher le Perlator, le désentartrer dans de l'eau vinaigrée (seulement pour des produits en métal)
L'eau est trouble	L'eau de remplissage était souillée	Nettoyer le réservoir d'eau avec des moyens mécaniques et chimiques, puis le désinfecter et le rincer abondamment avec de l'eau potable
	Résidus dans le réservoir d'eau ou dans le circuit d'eau	Nettoyer le circuit d'eau avec des moyens mécaniques et chimiques, puis le désinfecter et le rincer abondamment avec de l'eau potable
Modification du goût ou de l'odeur de l'eau	L'eau de remplissage était souillée	Nettoyer le circuit d'eau avec des moyens mécaniques et chimiques, puis le désinfecter et le rincer abondamment avec de l'eau potable
	Du carburant a été introduit par accident dans le réservoir d'eau	Nettoyer le circuit d'eau avec des moyens mécaniques et chimiques, puis le désinfecter et le rincer abondamment avec de l'eau potable. Si cela ne suffit pas : Consulter un atelier de réparation spécialisé
	Dépôts microbiologiques dans le circuit d'eau	Nettoyer le circuit d'eau avec des moyens mécaniques et chimiques, puis le désinfecter et le rincer abondamment avec de l'eau potable
Dépôts dans le circuit d'eau et/ou dans les composants à circulation d'eau	L'eau a stagné trop longtemps dans le réservoir et dans les composants à circulation d'eau	Nettoyer le circuit d'eau avec des moyens mécaniques et chimiques, puis le désinfecter et le rincer abondamment avec de l'eau potable

14.13 Cellule

Dysfonctionnement	Cause	Remède
Les charnières des portillons/portes sont difficiles à actionner	Charnières de portillons/portes pas ou mal graissées	Graisser les charnières de portillons/les charnières de portes avec de la graisse sans acide et sans résine
Charnières/articulations de la douche/du cabinet de toilette difficiles à actionner/grincent	Charnières/articulations pas ou mal graissées	Graisser les charnières/articulations avec un lubrifiant sans solvants ni acides  ▷ Les produits aérosols contiennent souvent des solvants
Charnières de coffres difficiles à actionner/grincent	Charnières de coffres pas ou mal graissées	Graisser les charnières de coffres avec un lubrifiant synthétique sans acide ni résine



- ▷ Pour les pièces détachées, les revendeurs agréés et les points de service après-vente sont à votre disposition.

15.1 Poids des équipements spéciaux



- ▶ Des accessoires, des pièces ajoutées ainsi que des pièces de transformation ou intégrées qui ne seraient pas fournis par nous peuvent causer des dégâts sur le véhicule et compromettre la sécurité routière. Il n'existe aucune garantie de qualité du produit même dans le cas où vous disposez d'un rapport d'expertise, d'une autorisation de mise en circulation ou d'un type de construction homologué.
- ▶ Chaque changement de l'état de livraison du véhicule peut influencer sur la conduite et la sécurité routière.
- ▶ Nous déclinons toute responsabilité pour les dégâts éventuellement causés par des produits qui n'ont pas reçu notre homologation. Ceci s'applique aussi aux modifications non autorisées effectuées sur le véhicule.

Ces tableaux présentent les indications de poids pour les options et accessoires Bürstner. Lorsque ces options et accessoires sont montés sur, ou bien transportés dans votre véhicule, sans faire partie de l'équipement de série du véhicule, ils doivent alors être pris en compte dans le calcul de la charge utile.

Toutes les valeurs indiquées sont des valeurs approximatives.

Respecter le poids total autorisé en charge.

Le tableau donne un extrait de la liste des équipements spéciaux possibles avec le surpoids correspondant.

Désignation d'article	Surpoids (kg)
Poubelle dans la porte	1
Conduites des eaux usées, isolées et chauffées	7
Réservoir d'eaux usées 22 litres	3
Kit confort Airmix	2
Dispositif de contrôle de l'attelage AL-KO	6
Douche extérieure	1
Four	15
Prise eau city	1
Lanterneau Heki 2	4
Couvercle du timon	3
Système anti-vol pour tête de timon	2
Hotte aspirante	2
Rideau de douche avec rail	2
Porte cellule, une pièce avec fenêtre	3
Kit électrique : Batterie, chargeur de batterie, panneau de contrôle	30
Roue de secours	20
Etrier de roue de secours sous le véhicule	1
Raccordement externe de gaz	1
Porte-vélos arrière pour 2 bicyclettes	10
Chauffage du plancher	7
Portillon de garage, avant droite	7

Désignation d'article	Surpoids (kg)
Portillon de garage, arrière gauche	12
Bouteille de gaz (11 kg) en aluminium	11
Dispositif de commutation des bouteilles de gaz, automatique	1
Support pour écran plat	3
Moustiquaire, porte (hauteur totale)	2
Lit pour enfants superposé à 3 couchettes	9
Climatisation (Telair)	34
Climatisation (Truma)	33
Prise de courant combinée 230 V/12 V/TV	3
Réfrigérateur TecTower	25
Four à micro-ondes	14
Mini coffre-fort	5
Appuie-tête (dînette en U)	3
Coussin pour lit supplémentaire	5
Système d'aide à la manœuvre Truma Mover	60
Grille rouleau	20
Antenne parabolique	16
Portillon de service, avant	3
Portillon de service, arrière	2
Couvre-lit	2
Truma Airmix	2
Chauffe-eau électrique Truma	7
Chauffe-eau au gaz Truma	11
Alimentation en eau chaude Truma Therme	4
Truma Ultraheat	3
Chauffage Truma à air pulsé 12 V	9
Truma S 5004	9
Décalage vers l'avant de l'alimentation en eau chaude	1
Cric (AL-KO)	5

16.1 Tableau des longueurs

Type	Longueur extérieure de la cellule	Longueur intérieure de la cellule	Largeur extérieure de la cellule	Longueur totale	Hauteur totale	Périmètre	
Premio Plus	440 TK	5340	4750	2300	6670	2740	9520
	510 TK	6020	5500	2300	7390	2740	10210
Averso Top	465 TS	5920	5280	2300	7290	2580	9800
	470 TS	5890	5250	2300	7280	2580	9760
	475 TL	5770	5130	2300	7140	2580	9650
	485 TS	6170	5540	2030	7430	2580	10050
	520 TK	6170	5540	2300	7440	2580	10050
	535 TL	6070	5430	2300	7420	2580	9950
	545 TS	6690	6050	2300	8070	2580	10560
	560 TK	6410	5780	2500	7800	2580	10290
Nordic	580 TS	6595	5988	2500	7945	2580	10460
	600 TK	6695	6088	2500	8085	2580	10560
	650 TS	7400	6800	2500	8780	2580	11280
Averso Plus	440 TK	5290	4620	2300	6560	2740	9270
	500 TS	5870	5230	2300	7280	2740	9850
	510 TK	6130	5460	2300	7400	2740	10100
	520 TL	6210	5560	2300	7510	2740	10200

16.2 Alimentation en courant

Tension d'entrée	Primaire	230 V AC, 47-63 Hz
Tension de sortie	Secondaire	12 V DC, max. 24 A
Protection	Classe de sécurité I	



Sommaire du chapitre

Dans ce chapitre, vous trouverez des conseils utiles pour les voyages.

Les indications concernent en particulier :

- l'aide dans les pays européens
- les codes de la route dans les pays européens
- l'alimentation en gaz dans les pays européens
- les ordonnances concernant les péages dans les pays européens
- passer des nuits sûres pendant le voyage
- le camping d'hiver

A la fin du chapitre, vous trouverez une liste de contrôle vous indiquant l'équipement nécessaire pour les voyages.

17.1 Codes de la route à l'étranger



- ▷ Avant de prendre la route à l'étranger, le conducteur de l'attelage est tenu de s'informer des prescriptions du code de la route du pays concerné. Les renseignements sont délivrés par les clubs automobiles et les représentations des pays.
- ▷ Dans certains pays européens, il est obligatoire de porter des vestes d'avertissement si vous quittez le véhicule en cas de panne ou d'accidents hors agglomération.
- ▷ Les règles peuvent être différentes d'un pays à l'autre (par ex. panneaux d'avertissement différents pour le porte-charge arrière, détention obligatoire d'éthylotests, lampes de rechange, vestes d'avertissement, taille autorisée du bidon de réserve). Le conducteur du véhicule doit se renseigner sur ces règlements avant de prendre la route.
- ▷ Il peut être en général accédé aux informations actuelles sur les pages Internet des clubs automobiles nationaux.

Les informations relatives aux dispositions de circulation sont particulièrement importantes, car, en cas de dommages, c'est le droit national qui s'applique. Pour votre propre sécurité, veuillez observer les points suivants, lors d'un séjour à l'étranger :

- Ne pas oublier l'attestation d'assurance.
- Déclarez tout accident à la police.
- Ne signez pas de documents sans les avoir lus ou compris dans leur intégralité.

17.2 Assistance en Europe



- ▷ S'informer avant le voyage sur les numéros de téléphone nationaux pour le sauvetage et la police. Le numéro d'urgence 112 (sans préfixe) est valable dans de nombreux pays.
- ▷ Établir si possible une liste des numéros de téléphone les plus importants des pays visités et l'avoir dans le véhicule.

Les clubs automobiles du pays d'origine ou dans le pays dans lequel l'on voyage fournissent volontiers de l'aide.

17.3 Conduire avec des feux de croisement dans les pays européens



- ▷ Les phares doivent aussi être allumés de jour dans de nombreux pays européens. Les prescriptions sont différentes selon les pays. Les informations à ce sujet sont délivrées par les clubs automobiles ou les représentations des pays.

17.4 Alimentation en gaz dans les pays européens



- ▷ Il existe en Europe plusieurs systèmes de raccordement pour les bouteilles de gaz. Le remplissage ou le remplacement de vos bouteilles de gaz à l'étranger n'est pas toujours possible. Veuillez vous informer avant de débiter le trajet sur les systèmes de raccordement du pays dans lequel vous souhaitez vous rendre auprès d'un club automobile, p. ex. ou dans la littérature spécialisée.

Conseils généraux

Observer systématiquement les instructions suivantes :

- Ne partir en voyage qu'avec des bouteilles de gaz pleines.
- Utiliser la capacité maximale de bouteilles de gaz.
- Emporter des kits d'adaptateur (disponibles dans des magasins de camping) pour remplir les bouteilles de gaz à l'étranger ainsi que pour le raccordement du régulateur de pression du gaz aux bouteilles de gaz étrangères.
- Pendant la saison froide, remplir les bouteilles avec une partie de gaz propane (le butane ne se gazéfie plus au-dessous de 0 °C).
- Utiliser des bouteilles bleues de la Sté Campingaz (disponibles dans le monde entier). N'utiliser les bouteilles de gaz qu'avec une valve de sécurité.
- Lorsque des bouteilles étrangères sont utilisées à l'étranger, vérifier le compartiment à gaz pour savoir si les bouteilles de gaz y rentrent. Les bouteilles de gaz étrangères n'ont pas toujours la même taille que les propres bouteilles de gaz.
- Le site Internet www.mylpg.eu offre une vue d'ensemble des fournisseurs de gaz en Europe.

17.5 Ordonnances concernant les péages dans les pays européens

Le péage obligatoire est désormais en vigueur dans de nombreux pays européens. Les ordonnances concernant le péage et le type de prélèvement sont très différentes. Mais nul n'est censé ignorer la loi et les peines peuvent être très sévères.

Comme dans le cas du code de la route, le conducteur du véhicule doit s'informer des modalités de péage avant le voyage.

Les informations sont disponibles dans tous les clubs automobiles ou sur Internet.

17.6 Conseils pour passer des nuits sûres pendant les voyages

Un comportement circonspect est la meilleure des protections pour passer une nuit sûre dans la caravane.

Le risque de vol est réduit à un minimum si les règles de base suivantes sont respectées :

- Fermer et verrouiller toutes les fenêtres, les portes et les lanterneaux.
- Pendant la saison pleine, ne pas dormir sur les restoroutes et les parkings d'autoroutes situés sur les routes de vacances typiques.
- Plusieurs véhicules sur une même place n'apportent pas automatiquement plus de protection contre le vol. Laissez vous guider par votre sentiment personnel.
- Entrer sur un terrain de camping même pour une seule nuit.
- N'emporter que des choses de valeur absolument nécessaires au voyage. Ranger les objets de valeur dans un petit coffre-fort si possible et ne pas les laisser près des fenêtres ou des portes.
- Fermer le véhicule à clé.

17.7 Conseils pour les campeurs d'hiver

Les conseils suivants aident à rendre le camping d'hiver agréable.

- Réserver l'emplacement à temps. Les bons emplacements de camping d'hiver sont souvent déjà réservés très tôt.
- Ne pas partir sans pneus neige.
- Choisir votre emplacement avec soin. Tenir compte de la nature du sol. La neige et la glace peuvent éventuellement fondre.
- Poser des planches suffisamment grandes sous la roue jockey et les stabilisateurs pour que ceux-ci ne puissent pas s'enfoncer dans le sol en cas de dégel.
- Lorsque le véhicule est soulevé, desserrer le frein à main pour empêcher le gel.
- Protéger le levier du frein à main et du dispositif à inertie du gel en les recouvrant.
- Des monticules de neige ne doivent jamais recouvrir les aérations forcées intégrées.
- Protéger le couvercle du compartiment à gaz du gel avec une bâche.
- Ne pas laisser s'écouler les eaux usées dans le réservoir, mais dans un seau.
- Les aérations forcées intégrées doivent être libres de neige et de glace.
- Respecter une bonne circulation de l'air. Une bonne circulation de l'air empêche l'humidité de s'infiltrer et l'espace habitable est plus facile à chauffer.
- Respecter les instructions du paragraphe "Alimentation en gaz dans les pays européens".
- Utiliser un système à deux bouteilles avec commutateur automatique pour l'installation de gaz afin que la réserve ne s'épuise pas pendant la nuit.
- Faire fonctionner l'installation à gaz uniquement avec du gaz propane.
- Ne pas utiliser l'espace derrière le chauffage comme espace de rangement.

- Ne jamais utiliser de fours catalytiques et de radiateurs au gaz à infrarouge car ils retirent de l'oxygène à l'espace intérieur pour brûler.
- Poser le câble d'alimentation 230 V de telle sorte que le câble ne puisse pas geler ou être endommagé (p. ex. lors de déneigements).
- Utiliser l'auvent d'hiver.
- S'il neige fortement, libérer régulièrement le toit du véhicule de la neige. Une quantité minimale de neige poudre sert d'isolation mais de la neige mouillée devient vite un poids trop important.
- Avant le retour, déneiger complètement le toit du véhicule afin de ne pas gêner les véhicules suivants par un "Drapeau de neige".

17.8 Listes de contrôle de voyage

Les listes de contrôle suivantes vous aident à ne pas oublier des choses importantes à la maison même si certaines choses figurant sur ces listes ne serviront pas.



- ▷ Ne pas vérifier les documents de voyage (p. ex. papiers et informations) ainsi que l'état technique du véhicule juste avant chaque départ en vacances. Partir en vacances implique de préparer et de vérifier les documents à temps.

Coin cuisine

✓	Objet	✓	Objet	✓	Objet
	Torchon pour essuyer		Produit pour vaisselle		Couvert à salade
	Vaisselle		Torchons à vaisselle		Planche à découper
	Tourne-rôtie		Verres		Brosse à vaisselle
	Ouvre-boîte		Couverts à grillades		Torchons pour la vaisselle
	Bac à glaçons		Tire-bouchons		Allumettes
	Briquet		Papier-cuisine		Pot isotherme
	Décapsuleur		Sacs à poubelle		Casseroles
	Boîtes pour maintenir les aliments frais		Poêles		
	Vaisselle		Cuillère en bois		

Bain/Hygiène

	Serviettes		Produits d'hygiène		Papier toilette
	Articles d'hygiène		Brosse à WC		Verre à dents

Espace habitable

✓	Objet	✓	Objet	✓	Objet
	Poubelle		Jeu de cartes		Sac à dos
	Carte routière		Balai		Sacs de couchage
	Serviettes de bain		Pelle		Nécessaire pour écrire
	Chaussures de bain		Bougies		Chaussures
	Batteries		Cintres		Produits pour cirer les chaussures
	Literie		Brosse à vêtements		Équipements de sport
	Sacs à linge sale		Oreillers		Aspirateur
	Livres		Carte du pays		Lampe de poche
	Guide de camping/ registre des terrains pour caravanes		Médicaments		Canif
	Jumelles		Téléphone portable		Nappe
	Extincteur		Nécessaire à couture		Bouteille à boire
	Bouteille de gaz		Vêtements de pluie		Pinces à linge
	Lampe contre insectes		Pharmacie de voyage		Corde à linge
	Produit de protection d'insectes		Guide touristique		

Véhicule/Outils

	Bidon d'eaux usées		Lyre		Chaînes à neige (Hiver)
	Prise adaptateur		Bande en toile		Tournevis
	Adaptateur CEE		Arrosoir pour eau potable		Vérificateur de courant
	Fil de fer		Enrouleur de câble		Marchepied
	Roue de secours		Courroies trapézoïdales		Cales de roues
	Ampoules de rechange		Colle		Boîte de premiers secours
	Fusibles de rechange		Pince multi-usage		Cric
	Pompe à eau de rechange		Compresseur		Triangle de signalisation
	Marteau		Œillets		Panneau de signalisation
	Clef à fourche		Adaptateur de tuyaux		Veste(s) d'avertissement
	Adaptateur pour le remplissage de gaz		Brides pour tuyaux		Feu de secours clignotant

Espace extérieur

✓	Objet	✓	Objet	✓	Objet
	Hauban		Table de camping		Serrure
	Soufflet		Sangles à bagage		Ficelle
	Chaises de camping		Grill		Piquets de tente/ Bandes de tendage

Documents

	Carnet d'adresses		Carte grise		Passeport
	Confirmation(s) de déclaration de séjour		Permis de conduire		Abonnement Europ-assistance
	Carnet des allergies		Carnet des vaccinations		Documents d'assurance
	Modes d'emploi		Carte de crédit		Vignette/Carte de péage
	Notices d'emballage de médicaments		Carte d'identité		Visa

Pos.	Pièce	Opération	Intervalle
1	Roue jockey	Graisser, vérifier que la jante ne présente pas de dommages, contrôle visuel des pneus, contrôle de la tige filetée et de la manivelle	Annuellement
2	Stabilisateurs	Graisser	Annuellement
3	Articulations, charnières et levier sur le châssis	Graisser	Annuellement
4	Dessous de caisse	Contrôle visuel, améliorer la protection du dessous de caisse si besoin	Annuellement
5	Châssis	Graisser	Annuellement
6	Fixation des roues	Serrer les écrous de roue, contrôler les paliers de roues	Annuellement
7	Pneus et jantes	Contrôle de la pression d'air (voir paragraphe 13.7). Contrôle visuel d'absence de dommages, profil de sculpture de 2 mm au moins	Annuellement
8	Freins	Contrôler et éventuellement réajuster	Annuellement
9	Eclairage externe	Contrôle du fonctionnement	Annuellement
10	Réfrigérateur, chauffage, cuisine murale, serrures des portillons de l'espace rangement, circuit d'eau	Contrôle du fonctionnement	Annuellement
11	Coussins, rideaux, stores	Contrôle visuel	Annuellement
12	Fenêtres, lanterneaux	Contrôle du fonctionnement et de l'étanchéité	Annuellement
13	Baguettes, coins, caoutchouc d'étanchéité	Contrôler l'usure	Annuellement
14	Installation électrique	Contrôle du fonctionnement	Annuellement
15	Garnitures de frein	Epaisseur des garnitures 4 mm au moins	Tous les 2 ans
16	Tambours de frein	Contrôle visuel de stries et de rouille ; contrôler la tension des ressorts	Tous les 2 ans
17	Coussinet d'essieu	Contrôler le jeu	Tous les 2 ans

Pos.	Pièce	Opération	Intervalle
18	Ecrou crénelé sur la roue	Contrôler la fixation et le blocage aveugle	Tous les 2 ans
19	Frein à inertie	Contrôle du fonctionnement	Tous les 2 ans
20	Câbles de frein	Contrôle visuel	Tous les 2 ans
21	Dessous de châssis	Vérifier régulièrement le serrage des vis	Tous les 2 ans
22	Installation de gaz	Contrôle officiel du gaz	Tous les 2 ans

Remise _____ Pos. 1-14
Tampon du revendeur Bürstner
Date _____
Signature _____

1ère ann _____ Pos. 1-14
ée
Tampon du revendeur Bürstner
Date _____
Signature _____

2e année _____ Pos. 1-22
Tampon du revendeur Bürstner
Date _____
Signature _____

3e année _____ Pos. 1-14
Tampon du revendeur Bürstner
Date _____
Signature _____

4e année _____ Pos. 1-22
Tampon du revendeur Bürstner
Date _____
Signature _____

5e année _____ Pos. 1-14
Tampon du revendeur Bürstner
Date _____
Signature _____

6e année _____ Pos. 1-22
Tampon du revendeur Bürstner
Date _____
Signature _____

7e année _____ Pos. 1-14
Tampon du revendeur Bürstner
Date _____
Signature _____

8e année _____ Pos. 1-22
Tampon du revendeur Bürstner
Date _____
Signature _____



A

Abattants des placards	52
Fermer	52, 53
Ouvrir	52, 53
Abattants des placards, recherche de panne	220
Accessoires, montage	12
Accouplements de sécurité	
AKS 1300	22
AKS 1300, travaux de maintenance	182
AKS 3004	23
AKS 3004, travaux de maintenance	182
Accouplements de sécurité voir aussi dispositifs d'attelage	22, 181
Adaptateur, connecteur à 13 pôles	110
Aération	58
Cabinet de toilette	163
Aération forcée	12, 58
Affichages, tension de batterie	99
Airmix	126
Alimentation 12 V	
Connecter	100
Recherche de panne	209
Alimentation 230 V voir raccordement 230 V	105
Alimentation en courant	223
Alimentation en eau	
Généralités	157
Recherche de panne	218
Alimentation en gaz dans les pays européens	226
Allumage automatique chauffage, changer batterie	124
Ampoules, remplacer	186, 189
Eclairage arrière	187
Eclairage avant	187
Eclairage extérieur	186
Eclairage intérieur	189
Lampe encastrée	190
Luminaire apparent	192
Plafonnier	189
Spot	191
Spot halogène	191
Types d'ampoules, à l'extérieur	188
Antenne parabolique	42, 44
Avec orientation automatique de l'antenne	42, 44
Recherche de panne	207
Souris sat	44

Appareil d'alimentation électrique CSV 300	
Emplacement	95
Rôles	94
Appareil d'alimentation électrique CSV 409	
Chargement de la batterie	99
Emplacement	98
Fusibles	107
Rôles	98
Sélecteur de batterie	99
Appareils intégrés	115
Cartes de garantie	1
Instructions	12
Appuis voir stabilisateurs	40
Armoire-lit pliant	
Fermer	74
Filet de sécurité, tendre	75
Ouvrir	74
Assistance en Europe	225
ATC (Système de contrôle de la remorque) ...	24
Attelage	21
Autocollant d'avertissement	193
Autocollant d'indication	193
Avant le voyage	17

B

Batterie de cellule	96
Changement de batterie	97
Charger	97
Déchargement	96
Indications	96
Recherche de panne	209
Tension, afficher	99
Batterie voir batterie de cellule	96
Bouteilles de camping, utilisation	16, 85
Bouteilles de gaz	
Indications de sécurité	15, 85
Remplacer	91
Bouton de sûreté, fenêtre projetante	59
Branchement de la douche, douche extérieure	80
Buses de sortie d'air, régler	117

C

Cabinet de toilette	163
Aération	163
Câble de raccordement voir raccordement 230 V	105
Câble du frein automatique de désaccouplement	21

Cales de roues	40	Installation de chauffage, purger	185
Camping d'hiver	227	Liquide de chauffage, remplir	185
Capacité de la batterie	93	Menu de réglage	119
Caravane		Menus Outils	119
Charger correctement	29	Modes de fonctionnement	120
Mise en place	39	Niveau du liquide, contrôler	184
Cartes de garantie	1	Recherche de panne	213
Changement de roue	197	Régime au gaz, sélectionner	120
Couple de serrage	198, 201	Régime électrique 230 V et au gaz, sélectionner	120
Quand les jantes sont en alliage léger	202	Régime électrique 230 V, sélectionner	120
Chapeau de la cheminée	129	Travaux de maintenance	184
Charge à l'essieu	30	Unité de commande	118
Charge d'appui	21, 25, 30	Chauffage des conduites des eaux usées	162
Charge d'appui minimale	25	Chauffage des conduites des eaux usées, fusibles	109
Charge remorquée	25, 30	Chauffage du plancher, électrique	
Charge sur essieu arrière	21	Mettre en marche	129
Charge utile	25, 29	Mettre hors service	129
Calcul	28	Protection contre les surcharges	129
Composition	27	Chauffage électrique d'appoint Ultraheat	126
Exemple de calcul	26, 28	Mettre en marche	127
Chargement	25, 29	Mettre hors service	127
Porte-vélos	31	Chauffe-eau (Alde)	
Charges	25	Eau, remplir	121
Châssis galvanisé à chaud	171	Recherche de panne	213
Châssis, recherche de panne	205	Vidanger	121
Chauffage	116	Chauffe-eau (Truma)	129
Batterie de l'allumage automatique, changer	124	Eau, remplir	131
Buses de sortie d'air, régler	117	Modes de fonctionnement	129
Distribution d'air chaud	117	Recherche de panne	212
Echangeur de chaleur, remplacer	115	Régime au gaz	130
Mettre en marche	122	Régime combiné	131
Mettre hors service	123	Régime électrique 230 V	130
Première mise en service	116	Vidanger	132
Recherche de panne	211	Chauffer	57
Ventilateur à air pulsé	123	Cheminée du chauffage sur le côté droit du véhicule	116
Chauffage à air chaud		Circuit d'eau	158
Mettre en marche	122	Désinfection	175
Mettre hors service	123	Entretien	174
Recherche de panne	211	Indications de sécurité	16
Remplacement de la batterie de l'allumage automatique	124	Nettoyer	174
Ventilateur à air pulsé	123	Remplir	160
Chauffage à eau chaude		Vidange	161
Chauffage, mettre en marche	120	Clés	17
Chauffage, mettre hors service	120	Climatisation (Telair)	
Ecran de démarrage	118	Entretien	176
Entretien	184	Filtre, nettoyer	176
Indications de sécurité	117	Grille d'aération, nettoyer	176

Mettre en marche	138	Disjoncteur de protection de circuit	109
Mettre hors service	138	Disjoncteur différentiel	105, 109
Modes de fonctionnement	138	Contrôler	109
Recherche de panne	218	Dispositif de commutation automatique,	
Climatisation (Truma)	134	installation de gaz	87
Air pulsé	136	Dispositif occultant plissé, fenêtre porte cellule	
Chauffage	136	Fermer	46
Démarrage en douceur	137	Ouvrir	46
Éclairage	137	Dispositif occultant plissé, lanterneau Heki	
Entretien	176	Fermer	64
Filtre, nettoyer	176	Ouvrir	64
Mettre en marche	135	Dispositif occultant plissé, nettoyer	173
Mettre hors service	135	Dispositifs d'attelage	22
Mode automatique	135	AKS 1300	22
Mode de fonctionnement	134	AKS 1300, travaux de maintenance	182
Recherche de panne	217	AKS 3004	23
Refroidissement	136	AKS 3004, travaux de maintenance	182
Répartition de l'air	135	Dispositifs d'attelage	
Télécommande	134	À crochet amovible	21
Timer	137	Distribution d'air chaud	117
Codes de la route à l'étranger	225	Données techniques	
Compartiment à gaz	15, 84	Alimentation en courant	223
Comportement en cas d'incendie	11	Dimensions	223
Composants, blocage	34	Dormir, en route	227
Condensation voir eaux de condensation	58, 59	Doubles rideaux, nettoyer	173
Conduites d'eau, nettoyer	174	Douche	163
Conduites des eaux usées, chauffage	162	Douche extérieure	80
Connecteur à 13 pôles, schéma de		Brancher	80
raccordement	110	Vidanger	81
Conseils	225		
Conseils relatifs à l'environnement	8	E	
Consommation élevée de gaz	14, 83, 210	Eaux de condensation	
Contrôles voir liste de contrôle	35, 178	Sur la double vitre en verre acrylique	59
Couple de serrage, roues	198, 201	Sur le vissage du mécanisme de	
Couvercle de fermeture, bec de		roulement sur plancher	58
remplissage d'eau potable	51	Echangeur de chaleur, chauffage,	
Cric	8, 201	remplacer	115
Cuisinière voir réchaud à gaz		Eclairage	
ou four à gaz	141	Arrière	187
		Avant	187
		Lampes, nettoyer	173
		Recherche de panne	208
		Eclairage de l'auvent	188
		Eclairage extérieur	186
		Ampoules, remplacer	186
		Types d'ampoules	188
		Eclairage intérieur	
		Ampoules, remplacer	189
		Recherche de panne	209
D			
Dépannage en Europe	225		
Dessous de caisse, entretien	171		
Dételage	24		
Dimensions voir tableau des longueurs	223		
Dînette en U, transformation			
en couchage	68, 70, 79, 80		
Dînettes, transformation en couchage	76		
Disjoncteur automatique de 230 V	109		

Index

Écran plat avec support	56	Equipements spéciaux	221
Positionner	56, 57	Cachet de contrôle	7
Ranger	56, 57	Description	7
Élimination		Indications de sécurité	12
Déchets domestiques	8	Poids	221
Eaux usées	8	Etrier de roue de secours	202, 203
Matières fécales	8	Evier, nettoyer	173
En voyage	37		
Enregistrement	17	F	
Enrouleur de câble	105	Fenêtre projetante	
Entretien	169	Aération permanente	60
Chauffage à eau chaude	184	Fermer	60
Circuit d'eau	174	Moustiquaire	62
Climatisation (Telair)	176	Ouvrir	59
Climatisation (Truma)	176	Store occultant	61
Conduites d'eau	174	Fenêtre, porte cellule	
Dessous de caisse	171	Dispositif occultant plissé, fermer	46
Dispositif occultant plissé	173	Dispositif occultant plissé, ouvrir	46
Doubles rideaux	173	Fenêtres	58
En cas d'hivernage	179	Moustiquaire	61
En cas d'immobilisation temporaire	178	Store occultant	61
En hiver	176	Feu de gabarit	188
Entretien extérieur	169	Feu de position latéral	188
Entretien intérieur	172	Feux de croisement	226
Evier	173	Filet de sécurité, lit escamotable	73
Hotte aspirante	175	Four à gaz	143
Lampes	173	Allumer	144
Laver	170	Eteindre	144
Moustiquaire	173	Recherche de panne	210
Nettoyeur à haute pression, laver au	169	Four à micro-ondes	
Pièces en plastique intérieur	173	Mettre en marche	145
Réchaud à gaz	173	Mettre hors service	145
Réservoir d'eaux usées	174	Recherche de panne	211
Revêtement de sol en PVC	173	Frein à inertie	21
Revêtements en cuir	173	Frein à main	39
Rideaux	173	Desserrer	39
Store occultant	173	Serrer	12
Surfaces des meubles	173	Frein automatique de désaccouplement	21
Système d'aide à la manœuvre	172	Freins	37
Tapis de sol	173	Maintenance	183
Tissus des coussins	173	Vérifier	37, 205
Vitres	170	Fuite d'eau dans le véhicule	218
Entretien en hiver	176	Fusible 230 V	109
Entretien extérieur	169	Fusibles	
Entretien intérieur	172	De l'appareil d'alimentation électrique	107
Équipement de base	26	Des toilettes Thetford	108
Équipement personnel	27	Fusible 230 V	104, 109
Équipement sanitaire	157		
Équipement supplémentaire	27		

Fusibles 12 V	107	Installation électrique	93
Pour le chauffage des conduites		Eclairage, recherche de panne	208
des eaux usées	109	Explication des notions	93
Fusibles 12 V	107	Indications de sécurité	16
De l'appareil d'alimentation électrique	107	Raccordement 230 V,	
Pour le chauffage des conduites		recherche de panne	208
des eaux usées	109	Recherche de panne	208
Pour le réfrigérateur	107	Instructions générales	8
Pour toilettes Thetford	108	Interrupteur principal 12 V	100
Fusibles voir fusibles 12 V et fusible 230 V ...	107	Interrupteur principal des batteries	95
		Interrupteurs d'éclairage	
		Espace habitable	54
		Lampe encastrée	55
		J	
		Jantes en alliage léger	202
		K	
		Kit électrique	95
		Appareil d'alimentation électrique	98
		Panneau de contrôle 408	99
		Volume	95
		L	
		Lampe encastrée	190
		Lampes	189
		Nettoyer	173
		Lanterneau Heki	63, 65
		Dispositif occultant plissé	64
		Fermer	63, 65
		Moustiquaire	64, 66
		Ouvrir	63, 65
		Position d'aération	64, 65
		Store occultant	66
		Lanterneaux	62
		Lavage au nettoyeur à haute pression	169
		Levier de stabilisation	21
		Liste de contrôle	
		Avant le voyage	35
		Pour la mise en service après une	
		immobilisation	180
		Pour les voyages	228
		Pour un hivernage	179
		Pour une immobilisation temporaire	178
		Sécurité routière	35
		Lit escamotable	71
		Abaisser	72
		Echelle de montée	73

Index

Relever	73
Sangles de sécurité, tendre	73
Lit fixe	71
Fermer	71
Ouvrir	71
Lit superposé	70
Lits	70
Lits de voyage pour enfants	70, 71, 74
Luminaire apparent	192
Lutte contre le feu	11

M

Maintenance	181
Maniement des pneus	197
Manivelle, stabilisateurs	40
Marche arrière	38
Marchepied	41
Mise en service	
Après un hivernage	180
Après une immobilisation temporaire	180
Mode caravane	37
Mode chauffage	57
Mode de fonctionnement, climatisation (Truma)	134
Modes de fonctionnement, chauffage à eau chaude	120
Modes de fonctionnement, chauffe-eau (Alde)	120
Modes de fonctionnement, chauffe-eau (Truma)	129
Modes de fonctionnement, climatisation (Telair)	138
Modes de fonctionnement, réfrigérateur (Dometic)	149
Modes de fonctionnement, réfrigérateur (Thetford)	152
Moquette, nettoyer	173
Moustiquaire, fenêtre	
Fermer	62
Ouvrir	62
Moustiquaire, lanterneau Heki	
Fermer	64, 66
Ouvrir	64, 66
Moustiquaire, nettoyer	173
Mover voir système d'aide à la manœuvre	18

N

Nettoyage voir entretien	169
Nettoyer	
Réservoir d'eau	174
Réservoir d'eaux usées	174
Nettoyeur à haute pression, laver au	169
Numéro de châssis	193

O

Odeur de gaz	14, 83, 210
Ordonnances concernant les péages dans les pays européens	226
Orientation de l'antenne	44
Automatique	42

P

Panneau de contrôle (LT 408)	99
Panneau de contrôle voir affichages	99
Personnes dans la caravane	13, 37
Pièces de rechange	192
Pièces en plastique du cabinet de toilette et de l'espace habitable cellule, nettoyer	173
Pièces rapportées voir équipements spéciaux	12
Plafonnier	189
Plafonnier, plat	190
Plan d'inspection	231
Plan d'installation	110
Plan de cuisson	140
Recherche de panne	210
Plaque signalétique	193
Pneus	195
Cachet de contrôle	197
Capacité de charge	198
Choix des pneus	196
Instructions générales	195
Maniement des	197
Pression des pneus	203
Usure supplémentaire	13, 35, 195, 203
Poids des équipements spéciaux	221
Poids en état de marche	26
Poids réel	26, 28
Poids total autorisé en charge	25, 26, 28

Pompe à eau	157, 160	Raccordement externe de gaz	86
Interrupteur	101	Réchaud à gaz	
Voyant de contrôle	101	Allumer	141, 142
Porte à moustiquaire		Eteindre	142
Fermer	47	Nettoyer	173
Ouvrir	47	Recherche de panne	210
Porte cellule	45, 46	Recherche de panne	205
Dispositif occultant plissé, fermer	46	Abattants des placards	220
Dispositif occultant plissé, ouvrir	46	Alimentation 12 V	209
Porte cellule, à l'extérieur		Alimentation en eau	218
Ouvrir	45	Antenne parabolique	207
Verrouiller	46	Cellule	220
Porte cellule, à l'intérieur		Châssis	205
Ouvrir	46	Chauffage	211
Verrouiller	46	Chauffage à air chaud	211
Porte du réfrigérateur		Chauffage à eau chaude	213
Bloquer en position de ventilation	156	Chauffe-eau (Alde)	213
Fermer	156	Chauffe-eau (Truma)	212
Ouvrir	156	Climatisation	209
Porte intérieure, recherche de panne	220	Climatisation (Telair)	218
Portes		Climatisation (Truma)	217
Porte cellule	45	Eclairage	208
Recherche de panne	220	Four à gaz	210
Serrure	45	Four à micro-ondes	211
Travaux de maintenance	184	Hotte aspirante	209
Portes intérieures	52	Installation de gaz	210
Porte-vélos		Installation électrique	208
A l'avant	32	Plan de cuisson	210
Chargement	31	Porte intérieure	220
Sur paroi arrière	32	Raccordement 230 V	208
Vélos, charger	32	Réchaud à gaz	210
Voyage avec un porte-vélos chargé	31	Réfrigérateur	214
Portillons extérieurs	48	Système d'aide à la manœuvre	207
Serrure du portillon	48, 49, 50	Système de contrôle de la	
Prise extérieure	111	remorque (ATC)	206
Prises		Système de freinage	205
Prise extérieure	111	Therme	213
Prise SAT	111	Toilettes Thetford	218
Prise TV	111	Réfrigérateur	42, 146
Protection anti-incendie	11	Chauffage du cadre	151
		Commutation d'une source	
		d'énergie à l'autre	149, 152
		Fusible	107
		Grille d'aération, déposer	146
		Mettre en marche	150, 153
		Modes de fonctionnement	149, 152
		Recherche de panne	214
		Verrouillage de porte	154
		Régime hiver	177
R			
Raccordement 230 V	41, 105		
Portillon extérieur	51		
Recherche de panne	208		
Raccordement au véhicule tracteur	110		
Schéma de raccordement	110		
Raccordement de gaz, externe	86		
Raccordement extérieur			
voir raccordement 230 V	41		

Index

Régulateur de pression du gaz, vissages	85	Portillon pour toilette à cassette	50
Réseau de bord 12 V	94	Rectangulaire	50
Réseau de bord 230 V	104	Souris sat	44
Réservoir d'eau		Spot	55, 191
Eau, soutirer	158	Tourner	55
Nettoyer	174	Spot halogène	191
Remplir	158	Stabilisateurs	40
Vidanger	159	Abaisser les stabilisateurs	40
Réservoir d'eau 25 l	158	Rabattre les stabilisateurs vers le haut	40
Réservoir d'eau 40 l	158	Store occultant, fenêtre	
Réservoir d'eaux usées	41, 162	Fermer	61
Entretien	174	Ouvrir	62
Nettoyer	174	Store occultant, lanterneau Heki	
Vidanger	162	Fermer	66
Réservoir pour matières fécales		Ouvrir	66
Étrier de fixation	167	Store occultant, nettoyer	173
Retirer	167	Surfaces des meubles, nettoyer	173
Vidanger	167	Symboles	
Rétroviseur extérieur	13, 33	Pour indications	7
Revêtement de sol en PVC, nettoyer	173	Robinets d'arrêt de gaz	86, 115
Revêtements en cuir, nettoyer	173	Système automatique de	
Rideaux, nettoyer	173	sélection d'énergie (AES)	149, 152
Risque d'étouffement	12, 58	Système d'aide à la manœuvre	
Risque de gel	16, 157, 161	Entretien	172
Risques du feu, éviter	11	Huiler	172
Robinets d'arrêt de gaz	86	Manœuvrer	20
Symboles	86, 115	Nettoyer	172
Roue de secours	202, 203	Recherche de panne	207
Roues	195	Travaux de maintenance	183
		Utilisation	18
		Système de contrôle de la remorque (ATC)	24
		Recherche de panne	206
		Système de freinage, recherche de panne	205
		Système de remorquage	13
		Indications de sécurité	13
		T	
		Table à hauteur réglable	69, 70
		Conversion en dînette en U	70
		Conversion en sommier de lit	69
		Table pivotante	68
		Conversion en dînette en U	68
		Conversion en sommier de lit	68
		Table suspendue	67, 68, 70
		Conversion en dînette en U	68, 70
		Conversion en sommier de lit	67
		Table, blocage	34
		Tableau des longueurs	223
		Tables	67

S

Schéma de raccordement,	
connecteur à 13 pôles	110
Schéma électrique	
Extérieur	113
Intérieur	112
Sécurité routière	35
Indications concernant	12
Liste de contrôle	35
Serrure	
Abattant de placard	52
Porte cellule	45
Portillon extérieur	48, 49, 50
Serrure de la porte	45
Serrure du portillon	
Avec poignée	49
En forme d'ellipse	48
Fermer	48, 49, 50, 51
Ouvrir	48, 49, 50, 51

Taille des jantes	198
Télécommande appareils Truma	
Bluetooth	139
Réseau mobile	139
Téléviseur	33
Tension de batterie, afficher	99
Therme	132
Eau, remplir	133
Mettre en marche	133
Mettre hors service	133
Recherche de panne	213
Vider	133
Thermofusible	95
Tissus des coussins, nettoyer	173
Toilettes	
Fusible	108
Préparer	164
Toilettes Thetford	163
Recherche de panne	218
Tirer la chasse d'eau	165, 166
Voyant de contrôle	165, 166
Transformation en couchage	76
Dînette en U	79, 80
Groupe de banquettes longues	77, 78
Travaux de maintenance	181
AKS 1300	182
AKS 3004	182
Chauffage à eau chaude	184
Climatisation (Telair)	176
Climatisation (Truma)	176
Portes	184
Système d'aide à la manœuvre	183
Système de freinage	183
Travaux de révision	181
Type de jante	195
U	
Ultraheat	126
V	
Véhicule, laver	170
Ventilateur à air pulsé	123
Verrouillage de la porte du réfrigérateur	
Bloquer en position de ventilation ...	155, 156
Fermer	155, 156
Ouvrir	155, 156
Vitres en verre, nettoyer	170
Voyant de contrôle 12 V	101
Voyant de contrôle 230 V	99
Voyant de contrôle, alimentation 12 V	101
Voyant de contrôle, alimentation 230 V	99
Voyant de contrôle, pompe à eau	101
Voyant de contrôle, toilettes	165, 166

