

An den Benutzer dieses Handbuchs ...

Die Mitarbeiter unseres Hauses beglückwünschen Sie zum Erwerb Ihres neuen Motorcaravans. Sie haben ein hochwertiges Fahrzeug erworben, mit dem Sie viel Freude haben werden.

Damit Sie Ihren Motorcaravan jederzeit sachgerecht und vor allem einfach bedienen und benutzen können, erhalten Sie bereits bei der Übernahme vom Bürstner-Handelspartner eine detaillierte Einweisung in alle wichtigen Funktionen.

Als ständiger Begleiter für die Beantwortung von Fragen beim Umgang mit dem Motorcaravan stehen Ihnen dann dieses Handbuch, die Bedienungsanleitung des Basisfahrzeugherstellers sowie die Bedienungsanleitungen der Gerätehersteller zur Verfügung.

Vor Antritt der ersten Fahrt

Benutzen Sie das vorliegende Handbuch nicht nur als Nachschlagewerk, sondern machen Sie sich gründlich damit vertraut.

Füllen Sie die Garantiekarten der Einbaugeräte und Sonderausstattungen in den separaten Anleitungen aus und schicken Sie die Garantiekarten den Geräteherstellern zu. Dadurch sichern Sie Ihren Garantieanspruch für alle Geräte.



Bedienungsanleitung

1	Einleitung	7	4.8	Kinderrückhaltesysteme	43
1.1	Allgemeines	8	4.8.1	Isofix-Kindersicherung (Sonderausstattung)	45
1.2	Umwelthinweise	8	4.9	Pilotensitze für Fahrersitz und Beifahrersitz	46
2	Sicherheit	11	4.10	Sitzheizung (Sonderausstattung)	46
2.1	Brandschutz	11	4.11	Kopfstützen	47
2.1.1	Vermeidung von Brandgefahren	11	4.12	Sitzplatzanordnung	47
2.1.2	Feuerbekämpfung	11	4.13	Faltverdunklung im Fahrerhaus	48
2.1.3	Bei Feuer	11	4.13.1	Faltverdunklung Faltdvorhang	48
2.2	Allgemeines	12	4.13.2	Faltverdunklung Remis (teilweise Sonderausstattung)	48
2.3	Verkehrssicherheit	13	4.14	Kraftstoff tanken	49
2.4	Anhängerbetrieb	14	5	Motorcaravan aufstellen	51
2.5	Gasanlage	15	5.1	Kapitelübersicht	51
2.5.1	Allgemeine Hinweise	15	5.2	Feststellbremse	51
2.5.2	Gasflaschen	16	5.3	Eintrittstufe	51
2.6	Elektrische Anlage	17	5.4	Auffahrkeile	51
2.7	Wasseranlage	17	5.5	Unterlegkeile	51
3	Vor der Fahrt	19	5.6	Stützen	52
3.1	Schlüssel	19	5.6.1	Allgemeine Hinweise	52
3.2	Zulassung	19	5.6.2	Hubstützen (SAWIKO) (Sonderausstattung)	52
3.3	Zuladung	20	5.6.3	Hubstützen (AL-KO) (Sonderausstattung)	53
3.3.1	Begriffe	20	5.7	230-V-Anschluss	54
3.3.2	Berechnung der Zuladung	23	5.8	Kühlschrank	54
3.3.3	Fahrzeug richtig beladen	24	5.9	Satellitenanlage (Sonderausstattung)	54
3.3.4	Dachreling und Leiter (Sonderausstattung)	26	5.9.1	Anlage mit manueller Satellitenauswahl (TeleSat)	54
3.3.5	Heckgarage/Heckstauraum	27	5.9.2	Anlage mit automatischer Antennenausrichtung (Teleco)	55
3.3.6	Fahrradträger (Sonderausstattung) ..	27	5.9.3	Anlage mit automatischer Antennenausrichtung (Oyster)	57
3.3.7	Lastenträger SAWIKO (Sonderausstattung)	29	5.10	Markise (Sonderausstattung)	58
3.4	Anhängerbetrieb	31	6	Wohnen	59
3.5	Anhängerkupplung (Sonderausstattung)	31	6.1	Zentralverriegelung (Sonderausstattung)	59
3.6	Elektrisch bedienbare Eintrittstufe (teilweise Sonderausstattung)	32	6.2	Eingangstür	60
3.7	TV-Anlage (Sonderausstattung)	33	6.2.1	Eingangstür, außen (Hartal M1)	60
3.8	Abdeckungen der Spüle und des Abtropfbeckens (teilweise Sonderausstattung)	34	6.2.2	Eingangstür, innen (Hartal M1)	60
3.9	Anbauteile sichern	34	6.2.3	Eingangstür, außen (Hartal Premium) (teilweise Sonderausstattung)	61
3.10	Schneeketten (Sonderausstattung)	36	6.2.4	Eingangstür, außen (Hartal mit Fenster)	61
3.11	Verkehrssicherheit	36	6.2.5	Eingangstür, innen (Hartal mit Fenster)	62
4	Während der Fahrt	39	6.2.6	Fenster Eingangstür (teilweise Sonderausstattung)	62
4.1	Kapitelübersicht	39	6.2.7	Faltbarer Insektenschutz an der Eingangstür (teilweise Sonderausstattung)	63
4.2	Fahren mit dem Motorcaravan	39			
4.3	Rückfahrkamera (Sonderausstattung)	40			
4.4	Fahrgeschwindigkeit	40			
4.5	Bremsen	41			
4.6	Luftfederung Goldschmitt (Sonderausstattung)	41			
4.7	Sicherheitsgurte	42			
4.7.1	Allgemeines	42			
4.7.2	Sicherheitsgurt richtig anlegen	42			

6.3	Außenklappen	63	6.13.5	Hubtisch, verschiebbar (Sonderausstattung)	95
6.3.1	Klappenschloss mit Griffschale	64	6.13.6	Couchtisch (modellabhängig)	96
6.3.2	Notentriegelung Garagenklappe	64	6.14	Betten	97
6.3.3	Klappenschloss mit Druckknopf	65	6.14.1	Festes Bett (Gasdruckfeder)	97
6.3.4	Klappenschloss Service Unit	65	6.14.2	Festes Bett (verstellbares Kopfteil)	97
6.4	Möbelklappen	66	6.14.3	Festes Bett, hydraulisch höhenverstellbar (Sonderausstattung)	98
6.4.1	Möbelklappen mit Druckknopf	66	6.14.4	Festes Bett, höhenverstellbar über Gurtsystem (Sonderausstattung)	98
6.4.2	Möbelklappen mit Griff und Druckknopf	67	6.14.5	Etagenbett	99
6.4.3	Möbelklappen mit Griff und Entriegelungsleiste	67	6.14.6	Hubbett, elektrisch bedienbar (Ixeo)	100
6.4.4	Möbelklappen mit Entriegelungsgriff	68	6.14.7	Hubbett, elektrisch bedienbar (Ixeo Time, Lyseo)	103
6.5	Abdeckung Bodenfach	68	6.14.8	Hubbett Heck, elektrisch bedienbar (Lyseo)	105
6.6	Sitze drehen	69	6.15	Sitzgruppen zum Schlafen umbauen	107
6.7	Lichtschalter	69	6.15.1	Umbau Halbdinette zu Notbett	110
6.7.1	Eingangsbereich	69	6.15.2	Umbau Halbdinette zu Querbett (mit Zusatzpolster Tisch)	111
6.7.2	Innenbereich	70	6.15.3	Umbau L-Sitzgruppe zu Querbett (mit Zusatzpolster Tisch)	111
6.7.3	Kleiderschrankleuchte (teilweise Sonderausstattung)	71	6.15.4	Umbau L-Sitzgruppe zu Querbett (ohne Zusatzpolster Tisch)	112
6.7.4	Stableuchte in Heckgarage	71	6.15.5	Umbau L-Sitzgruppe zu Querbett (Ixeo IT 680, Lyseo IT 590)	112
6.8	Spotleuchte	72	6.15.6	Umbau L-Sitzgruppe zu Querbett (Ixeo IT 734)	113
6.9	Halterung für Flachbildschirm	73	6.15.7	Umbau Halbdinette zu Querbett (mit Zusatzpolster und Bettverbreiterung)	113
6.9.1	Halterung an Säule	73	6.15.8	Umbau L-Sitzgruppe zu Querbett (Ixeo IT 640)	114
6.9.2	Halterung mit Gelenkarm	73	6.15.9	Umbau L-Sitzgruppe zu Querbett (Lyseo IT 586)	114
6.9.3	Halterung im TV-Schrank	74	6.15.10	Liegefläche Einzelbetten (Sonderausstattung)	115
6.9.4	Halterung mit Entriegelungshebel	74	6.16	Duschanschluss für Außendusche (Sonderausstattung)	115
6.9.5	Halterung mit Auszug	75	7	Gasanlage	117
6.10	Lüften	75	7.1	Allgemeines	117
6.11	Fenster	76	7.2	Gasflaschen	119
6.11.1	Ausstellfenster	77	7.3	Gasabsperrventile	120
6.11.2	Schiebefenster mit Druckverriegelung	79	7.4	Externer Gasanschluss (Sonderausstattung)	121
6.11.3	Verdunklungsrollo und Insektenschutzrollo	79	7.5	Gasflaschen-Umschaltanlage (Sonderausstattung)	122
6.11.4	Faltverdunklung und Insektenschutzrollo	80	7.6	Gasflaschen wechseln	125
6.11.5	Faltverdunklungen für Frontscheibe, Fahrerfenster und Beifahrerfenster	81			
6.12	Dachhauben	82			
6.12.1	Dachhaube mit Schnappverschluss	83			
6.12.2	Heki-Dachhaube (mini und midi) (teilweise Sonderausstattung)	84			
6.12.3	Kurbelhub-Dachhaube (Sonderausstattung)	86			
6.12.4	Dachhaube Omni-Vent mit Ventilator (Sonderausstattung)	87			
6.12.5	Dachhaube Sunroof (teilweise Sonderausstattung)	88			
6.13	Tische	91			
6.13.1	Fester Tisch	91			
6.13.2	Hängetisch	92			
6.13.3	Hubtisch	93			
6.13.4	Hubtisch (Variante)	94			

8	Elektrische Anlage	127	9.3.2	Telair	174
8.1	Generelle Sicherheitshinweise	127	9.4	Steuerung von Truma-Geräten mit mobilem Endgerät (Sonderausstattung)	175
8.2	Begriffe	128	9.5	Kochstelle	176
8.3	USB-Steckdose (teilweise Sonderausstattung)	129	9.5.1	Gaskocher	177
8.4	12-V-Bordnetz	129	9.5.2	Gasbackofen (Dometic) (Sonderausstattung)	178
8.4.1	Wahlschalter Radiogerät (Sonderausstattung)	130	9.5.3	Mikrowellengerät (Sonderausstattung)	180
8.4.2	Starterbatterie	130	9.5.4	Dunstabzug (Sonderausstattung)	181
8.4.3	Wohnraumbatterie	132	9.6	Kühlschrank	181
8.5	Elektroblock (EBL 99)	133	9.6.1	Kühlschrank-Lüftungsgitter	182
8.5.1	Batterie-Trennschalter	135	9.6.2	Dometic MES/AES	183
8.5.2	Batterie-Wahlschalter	135	9.6.3	Thetford N3000	186
8.5.3	Batterie-Überwachung	135	9.6.4	Thetford N97	189
8.5.4	Batterie-Ladung	135	9.6.5	Kühlschranktür-Verriegelung	191
8.6	Panel LT 96	136	10	Sanitäre Einrichtung	195
8.6.1	Taster für 12-V-Versorgung	136	10.1	Wasserversorgung, Allgemeines	195
8.6.2	Anzeigeelement V/Tank für Batteriespannung und Wasser- oder Abwassermenge	137	10.2	Wasseranlage	196
8.6.3	Taster für Wasserpumpe	138	10.2.1	Wassertank	196
8.6.4	Batterie-Alarm für Wohnraumbatterie	138	10.2.2	Trinkwasser-Einfüllstutzen	196
8.6.5	12-V-Kontroll-Leuchte	138	10.2.3	Wasseranlage befüllen	196
8.6.6	230-V-Kontroll-Leuchte	139	10.2.4	Wasser nachfüllen	198
8.7	Solaranlage (Sonderausstattung)	139	10.2.5	Überlauf schließen/öffnen	199
8.8	230-V-Bordnetz	140	10.2.6	Wasser ablassen (Drehgriff mit Überlauf)	199
8.8.1	230-V-Anschluss	140	10.2.7	Wasseranlage entleeren	200
8.8.2	230-V-Versorgung anschließen	141	10.3	Abwasseranlage	202
8.9	Sicherungen	143	10.3.1	Abwasser ablassen	202
8.9.1	12-V-Sicherungen	143	10.3.2	Heizung für Abwassertank und Abwasserleitungen (Sonderausstattung)	203
8.9.2	230-V-Sicherung	148	10.3.3	Erwärmung für Abwasserleitungen (Sonderausstattung)	203
8.10	Außensteckdose (Sonderausstattung)	149	10.4	Toilettenraum	204
8.11	Stromlaufpläne	150	10.5	Toilette	205
8.11.1	Stromlaufpläne innen	150	10.5.1	Toilette vorbereiten	205
8.11.2	Stromlaufplan außen	152	10.5.2	Schwenkbare Toilette	206
9	Einbaugeräte	153	10.5.3	Toilette mit fester Bank	207
9.1	Allgemeines	153	10.5.4	Fäkalientank entleeren	208
9.2	Heizung und Boiler	154	11	Pflege	209
9.2.1	Modellausführungen mit Abgaskamin auf der rechten Fahrzeugseite	154	11.1	Äußere Pflege	209
9.2.2	Richtig heizen	155	11.1.1	Allgemeines	209
9.2.3	Warmluft-Heizung und Boiler mit digitaler Bedieneinheit CP plus	155	11.1.2	Waschen mit Hochdruckreiniger	209
9.2.4	Warmwasser-Heizung und Boiler Alde (Sonderausstattung)	161	11.1.3	Fahrzeug waschen	210
9.2.5	Wandkamin	168	11.1.4	Fensterscheiben aus Acrylglas	210
9.2.6	Zusatz-Wärmetauscher (teilweise Sonderausstattung)	168	11.1.5	Unterboden	211
9.2.7	Elektrische Fußbodenerwärmung (Sonderausstattung)	169	11.1.6	Eintrittstufe	211
9.3	Klimaanlage (Sonderausstattung)	170	11.1.7	Luffederung (Goldschmitt)	211
9.3.1	Klimaanlage Truma Aventa	170	11.2	Innere Pflege	211
			11.3	Wasseranlage	213
			11.3.1	Abwassertank reinigen	213
			11.3.2	Wassertank reinigen	213

11.3.3	Wasserleitungen reinigen	214	14	Störungssuche	239
11.3.4	Wasseranlage desinfizieren	214	14.1	Luftfederung (Goldschmitt)	239
11.4	Dunstabzug	215	14.2	Bremsanlage	239
11.5	Klimaanlage	215	14.3	Satellitenanlage	240
11.5.1	Truma	215	14.4	Elektrische Anlage	240
11.5.2	Telair	216	14.5	Gasanlage	243
11.6	Winterpflege	216	14.6	Heizung/Boiler	243
11.6.1	Vorbereitungen	216	14.6.1	Heizung/Boiler Truma mit digitaler Bedieneinheit CP plus	243
11.6.2	Winterbetrieb	217	14.6.2	Heizung/Boiler Alde	245
11.6.3	Nach Abschluss der Wintersaison	217	14.7	Klimaanlage	246
11.7	Still-Legung	217	14.7.1	Truma	246
11.7.1	Vorübergehende Still-Legung	217	14.7.2	Telair	247
11.7.2	Still-Legung über Winter	219	14.8	Kochstelle	247
11.7.3	Inbetriebnahme des Fahrzeugs nach vorübergehender Still-Legung oder nach Still-Legung über Winter	220	14.8.1	Gaskocher/Gasbackofen	247
12	Wartung	221	14.8.2	Mikrowellengerät	248
12.1	Amtliche Prüfungen	221	14.9	Kühlschrank	248
12.2	Inspektionsarbeiten	221	14.9.1	Allgemeine Störungen	248
12.3	Wartungsarbeiten	222	14.9.2	Dometic MES/AES	249
12.4	Türen	222	14.9.3	Thetford N 3000	250
12.5	Wohnraumbatterie	222	14.9.4	Thetford N 97	250
12.6	Dunstabzug	223	14.10	Wasserversorgung	251
12.7	Warmwasser-Heizung Alde	223	14.11	Aufbau	252
12.7.1	Flüssigkeitsstand prüfen	223	14.12	Hubbett, elektrisch bedienbar (Ixeo)	253
12.7.2	Heizungsflüssigkeit nachfüllen	224	15	Sonderausstattungen	255
12.7.3	Heizungsanlage entlüften	224	15.1	Gewichte von Sonderausstattungen	255
12.8	Auswechseln von Glühlampen, außen	225	16	Technische Daten	259
12.8.1	Beleuchtung Front	226	16.1	Ansicht Grundrisse	259
12.8.2	Beleuchtung Heck	226	16.2	Längenmaßtabelle	267
12.8.3	Beleuchtung Seite	226	16.3	Stromversorgung	268
12.8.4	Glühlampen-Typen für Außenbeleuchtung	227	17	Hilfreiche Tipps	269
12.9	Auswechseln von Glühlampen, innen	227	17.1	Die wichtigsten Hinweise für Motorcaravans	269
12.9.1	Spotleuchte (verschiebbar)	228	17.1.1	Verkehrsbestimmungen in Deutschland	269
12.9.2	Aufbauleuchte	228	17.1.2	Parken	270
12.10	Ersatzteile	229	17.1.3	Notfallausstattung	271
12.11	Typschild	230	17.2	Verkehrsbestimmungen im Ausland	271
12.12	Warn- und Hinweisaufkleber	230	17.3	Hilfe auf Europas Straßen	272
13	Räder und Reifen	231	17.4	Gasversorgung in europäischen Staaten	272
13.1	Allgemeines	231	17.5	Mautbestimmungen in europäischen Staaten	276
13.2	Reifenauswahl	232	17.6	Tipps zum sicheren Übernachten unterwegs	276
13.3	Bezeichnungen am Reifen	233	17.7	Tipps für Wintercamper	276
13.4	Umgang mit Reifen	233	17.8	Reisechecklisten	277
13.5	Radwechsel	233	18	Inspektionsplan	279
13.5.1	Allgemeine Hinweise	233			
13.5.2	Anziedrehmoment	234			
13.5.3	Rad wechseln	236			
13.6	Ersatzrad-Halterung (Sonderausstattung)	236			
13.7	Reifendruck	237			

Vor dem ersten Start diese Bedienungsanleitung vollständig lesen!

Die Bedienungsanleitung immer im Fahrzeug mitführen. Alle Sicherheitsbestimmungen auch an andere Benutzer weitergeben.



- ▶ Die Nichtbeachtung dieses Zeichens kann zur Gefährdung von Personen führen.



- ▷ Die Nichtbeachtung dieses Zeichens kann zu Schäden im oder am Fahrzeug führen.



- ▷ Dieses Zeichen weist auf Empfehlungen oder Besonderheiten hin.



- ▷ Dieses Zeichen weist auf umweltbewusstes Verhalten hin.

Diese Bedienungsanleitung enthält Abschnitte, in denen modellbezogene Ausstattungen oder Sonderausstattungen beschrieben sind. Diese Abschnitte sind extra gekennzeichnet. Es ist möglich, dass Ihr Fahrzeug nicht mit diesen Sonderausstattungen ausgerüstet ist. Die Ausstattung Ihres Fahrzeugs kann daher bei einigen Abbildungen und Beschreibungen abweichen.

Andererseits kann Ihr Fahrzeug mit weiteren Sonderausstattungen ausgerüstet sein, die in dieser Bedienungsanleitung nicht beschrieben sind.

Die Sonderausstattungen sind dann beschrieben, wenn sie einer Erklärung bedürfen.

Die separat beigelegten Bedienungsanleitungen beachten.



- ▷ Die Angaben "rechts", "links", "vorne", "hinten" beziehen sich stets auf das Fahrzeug in Fahrtrichtung gesehen.
- ▷ Alle Maße und Gewichte sind "circa"-Angaben.

Wenn die Hinweise in dieser Bedienungsanleitung nicht beachtet werden und deshalb ein Schaden am Fahrzeug entsteht, entfällt der Garantieanspruch.

Unsere Fahrzeuge werden ständig weiterentwickelt. Wir bitten um Verständnis, dass Änderungen in Form, Ausstattung und Technik vorbehalten sind. Aus dem Inhalt dieser Bedienungsanleitung können aus diesen Gründen keine Ansprüche an den Hersteller abgeleitet werden. Beschrieben sind die bis zur Drucklegung bekannten und eingeführten Ausstattungen.

Nachdruck, Übersetzung und Vervielfältigung, auch auszugsweise, ist ohne schriftliche Genehmigung des Herstellers nicht gestattet.

1.1 Allgemeines

Das Fahrzeug ist nach dem Stand der Technik und nach den anerkannten sicherheitstechnischen Regeln gebaut. Dennoch können Personen verletzt oder kann das Fahrzeug beschädigt werden, wenn die Sicherheitshinweise in dieser Bedienungsanleitung nicht beachtet werden.

Je nach Ausstattung sind Verbandskasten und Warndreieck serienmäßig nicht beigelegt. Das Fahrzeug vor der ersten Inbetriebnahme mit Verbandskasten und Warndreieck ausstatten. Bei Fahrzeugen über 3,5 t Gesamtgewicht muss zusätzlich eine Warnblinkleuchte mitgeführt werden.

Das Fahrzeug nur in technisch einwandfreiem Zustand benutzen. Die Bedienungsanleitung beachten.

Störungen, die die Sicherheit von Personen oder des Fahrzeugs beeinträchtigen, sofort von Fachpersonal beheben lassen. Um weitergehende Schäden zu vermeiden, bei Störungen die Schadensminderungspflicht des Benutzers beachten.

Die Bremsanlage und die Gasanlage des Fahrzeugs nur von einer autorisierten Fachwerkstatt prüfen und reparieren lassen.

Veränderungen am Aufbau dürfen nur mit Genehmigung des Herstellers durchgeführt werden.

Das Fahrzeug ist ausschließlich zum Transport von Personen bestimmt. Reisegepäck und Zubehör nur bis zur technisch zulässigen Gesamtmasse mitführen.

Die vom Hersteller vorgegebenen Prüf- und Inspektionsfristen einhalten.

1.2 Umwelthinweise



- ▷ Ruhe und Sauberkeit der Natur nicht beeinträchtigen.
- ▷ Grundsätzlich gilt: Abwasser aller Art und Hausmüll gehören nicht in den Straßengully oder in die freie Natur.
- ▷ Abwasser an Bord nur im Abwassertank oder notfalls in anderen dafür geeigneten Behältern sammeln.
- ▷ Abwassertank und Toiletten-Kassette oder Fäkalientank nur an speziell dafür ausgewiesenen Entsorgungsstationen auf Campingplätzen oder Stellplätzen entleeren. Beim Aufenthalt in Städten und Gemeinden die Hinweise an den Stellplätzen beachten oder nach Entsorgungsstationen fragen.
- ▷ Abwassertank so oft wie möglich entleeren, auch wenn der Abwassertank nicht vollständig gefüllt ist (Hygiene).
Abwassertank und ggf. Ablassleitung nach Möglichkeit bei jeder Entleerung mit Frischwasser ausspülen.
- ▷ Toiletten-Kassette oder Fäkalientank nie zu voll werden lassen. Spätestens wenn die Füllstandsanzeige aufleuchtet, die Toiletten-Kassette oder den Fäkalientank unverzüglich entleeren.
- ▷ Hausmüll auch auf Reisen nach Glas, Blechdosen, Plastik und Nassmüll trennen. Bei der jeweiligen Gastgemeinde nach Entsorgungsmöglichkeiten fragen. Hausmüll darf nicht auf Parkplätzen in die dortigen Abfallbehälter entsorgt werden.
- ▷ Die Abfallbehälter möglichst oft in die Tonnen oder Container entleeren, die dafür vorgesehen sind. So lassen sich unangenehme Gerüche und problematische Müllansammlungen an Bord vermeiden.



- ▷ Fahrzeugmotor im Stand nicht unnötig laufen lassen. Ein kalter Motor setzt im Leerlauf besonders viele Schadstoffe frei. Die Betriebstemperatur des Motors wird am schnellsten durch Fahrt erreicht.
- ▷ Für die Toilette eine umweltfreundliche und biologisch gut abbaubare WC-Chemikalie in geringer Dosierung verwenden.
- ▷ Für längere Aufenthalte in Städten und Gemeinden Abstellplätze aufsuchen, die speziell für Motorcaravans ausgewiesen sind. Bei der jeweiligen Stadt oder Gemeinde nach Abstellmöglichkeiten erkundigen.
- ▷ Stellplätze immer in sauberem Zustand verlassen.

Kapitelübersicht

In diesem Kapitel finden Sie wichtige Sicherheitshinweise. Die Sicherheitshinweise dienen dem Schutz von Personen und Sachwerten.

Die Hinweise betreffen im Einzelnen:

- den Brandschutz und das Verhalten bei Bränden
- das allgemeine Verhalten im Umgang mit dem Fahrzeug
- die Verkehrssicherheit des Fahrzeugs
- den Anhängerbetrieb
- die Gasanlage des Fahrzeugs
- die elektrische Anlage des Fahrzeugs
- die Wasseranlage des Fahrzeugs

2.1 Brandschutz

2.1.1 Vermeidung von Brandgefahren



- ▶ Kinder nie alleine im Fahrzeug lassen.
- ▶ Brennbare Materialien von Heizgeräten und Kochgeräten fern halten.
- ▶ Halogenleuchten können sehr heiß werden. Wenn die Leuchte eingeschaltet ist, muss der Sicherheitsabstand zu brennbaren Gegenständen immer 30 cm betragen. Brandgefahr!
- ▶ Niemals tragbare Heizgeräte oder Kochgeräte benutzen.
- ▶ Nur autorisiertes Fachpersonal darf die elektrische Anlage, die Gasanlage oder die Einbaugeräte verändern.

2.1.2 Feuerbekämpfung



- ▶ Im Fahrzeug immer einen Trockenpulver-Feuerlöscher mitführen. Der Feuerlöscher muss zugelassen, geprüft und griffbereit sein.
- ▶ Den Feuerlöscher regelmäßig von autorisiertem Fachpersonal prüfen lassen. Prüfdatum beachten.
- ▶ Je nach Ausstattung ist der Feuerlöscher im Lieferumfang enthalten.
- ▶ In der Nähe der Kochstelle immer eine Löschdecke bereithalten.

2.1.3 Bei Feuer



- ▶ Alle Insassen evakuieren.
- ▶ Elektrische Versorgung ausschalten und vom Netz trennen.
- ▶ Haupt-Absperrventil an der Gasflasche schließen.
- ▶ Alarm geben und Feuerwehr rufen.
- ▶ Feuer bekämpfen, falls dies ohne Risiko möglich ist.



- ▷ Von der Lage und der Bedienung der Notausstiege überzeugen.
- ▷ Fluchtwege freihalten.
- ▷ Gebrauchsanweisung des Feuerlöschers beachten.

2.2 Allgemeines



- ▶ Der Sauerstoff im Fahrzeuginneren wird durch die Atmung und durch den Betrieb von gasbetriebenen Einbaugeräten verbraucht. Daher muss die verbrauchte Luft ständig ersetzt werden. Zu diesem Zweck sind im Fahrzeug Zwangslüftungen (z. B. Dachhauben mit Zwangslüftung, Pilzdachlüfter oder Bodenlüfter) eingebaut. Zwangslüftungen weder von innen noch von außen abdecken, z. B. mit einer Wintermatte, oder zustellen. Zwangslüftungen von Schnee und Laub freihalten. Es droht Erstickungsgefahr durch erhöhten CO₂-Gehalt.
- ▶ Stauräume und Heckgaragen nicht als Schlafplatz oder als Aufenthaltsort für Personen oder Tiere verwenden. Diese Räume sind nicht zwangsbelüftet. Es droht Erstickungsgefahr durch Sauerstoffmangel und Heizungsabluft.
- ▶ Durchgangshöhe der Türen beachten.



- ▷ Für die Einbaugeräte (Heizung, Kochstelle, Kühlschrank usw.) sowie für das Basisfahrzeug (Motor, Bremsen usw.) sind die jeweiligen Betriebsanleitungen und Bedienungsanleitungen maßgebend. Unbedingt beachten.
- ▷ Wenn Zubehör oder Sonderausstattungen angebaut werden, können sich die Abmessungen, das Gewicht und das Fahrverhalten des Fahrzeugs ändern. Die Anbauteile müssen zum Teil in die Fahrzeugpapiere eingetragen werden.
- ▷ Nur Felgen und Reifen verwenden, die für das Fahrzeug zugelassen sind. Angaben über die Größe der zugelassenen Felgen und Reifen den Fahrzeugpapieren entnehmen oder bei den autorisierten Handelspartnern und Servicestellen erfragen.
- ▷ Beim Abstellen des Fahrzeugs die Feststellbremse fest anziehen.
- ▷ Wenn die technisch zulässige Gesamtmasse des Fahrzeugs mehr als 4 t beträgt, müssen beim Parken an Steigungen oder Gefällen Unterlegkeile verwendet werden. Die Unterlegkeile sind bei Fahrzeugen über 4 t Gesamtmasse serienmäßig beigelegt.



- ▷ Beim Verlassen des Fahrzeugs alle Türen, Außenklappen und Fenster schließen.
- ▷ Gesetzlich vorgeschriebene Ausstattung (z. B. Verbandskasten, Warnweste, Warndreieck usw.) immer mitführen. Bei Auslandsreisen gelten die entsprechenden Vorschriften des Gastlandes.
- ▷ Das Fahrzeug nur dann im Straßenverkehr bewegen, wenn der Fahrzeugführer eine für die Fahrzeug-Klasse gültige Fahrerlaubnis besitzt.
- ▷ Beim Verkauf des Fahrzeugs dem neuen Besitzer alle Bedienungsanleitungen des Fahrzeugs und der Einbaugeräte mitgeben.

2.3 Verkehrssicherheit



- ▶ Vor Fahrtbeginn die Funktion der Signal- und Beleuchtungseinrichtung, der Lenkung und der Bremsen prüfen.
- ▶ Nach einer längeren Standzeit (ca. 10 Monate) die Bremsanlage und die Gasanlage von einer autorisierten Fachwerkstatt prüfen lassen.
- ▶ Vor Fahrtbeginn und auch nach kurzen Fahrtunterbrechungen prüfen, ob die Eintrittsstufe vollständig eingefahren ist.
- ▶ Vor Fahrtbeginn das Hubbett sichern.
- ▶ Vor Fahrtbeginn die Verdunklungen an der Frontscheibe, am Fahrerfenster und am Beifahrerfenster öffnen und sichern.
- ▶ Vor Fahrtbeginn das Fernsehgerät sicher verstauen.
- ▶ Vor Fahrtbeginn den Flachbildschirm und die Bildschirmhalterung in die Grundposition bringen und sichern. Falls die Bildschirmhalterung in einen TV-Schrank eingebaut ist: TV-Schrank schließen.
- ▶ Vor Fahrtbeginn die losen Abdeckungen der Spüle und des Abtropfbekens abnehmen und sicher im Küchenblock oder im Kleiderschrank verstauen.
- ▶ Vor Fahrtbeginn alle beweglichen Teile und alle losen Gegenstände sicher verstauen.
- ▶ Vor Fahrtbeginn verstellbare Tische arretieren.
- ▶ Vor Fahrtbeginn alle drehbaren Sitze in Fahrtrichtung drehen und arretieren. Während der Fahrt müssen die drehbaren Sitze in Fahrtrichtung arretiert bleiben.
- ▶ Während der Fahrt dürfen sich Personen nur auf den zugelassenen Sitzplätzen aufhalten (siehe Kapitel 4). Die zulässige Anzahl der Sitzplätze den Fahrzeugpapieren entnehmen.
- ▶ An Sitzplätzen gilt die Anschnallpflicht.
- ▶ Vor der Fahrt anschnallen und während der Fahrt angeschnallt bleiben.
- ▶ Kinder stets mit den Kindersicherungs-Einrichtungen sichern, die für die jeweilige Körpergröße und das Gewicht vorgeschrieben sind.
- ▶ Kinderrückhaltesysteme nur an den dafür ausgewiesenen Sitzplätzen anbringen.
- ▶ Bei dem Basisfahrzeug handelt es sich um ein Nutzfahrzeug (Klein-Lkw). Fahrweise entsprechend umstellen.
- ▶ Bei Unterführungen, Tunneln oder Ähnlichem die Gesamthöhe des Fahrzeugs (einschließlich Dachlasten) beachten.
- ▶ Im Winter muss das Dach vor Fahrtbeginn schnee- und eisfrei sein.
- ▶ Regelmäßig vor der Fahrt oder im Abstand von 2 Wochen den Reifendruck prüfen. Ein falscher Reifendruck verursacht übermäßigen Verschleiß und kann zur Beschädigung der Reifen bis hin zum Platzen führen. Das Fahrzeug kann außer Kontrolle geraten (siehe Abschnitt 13.7).
- ▶ Die Heizung nicht an Tankstellen betreiben. Explosionsgefahr!
- ▶ Die Heizung nicht in geschlossenen Räumen betreiben. Erstickungsgefahr!



- ▷ Vor Fahrtbeginn die Zuladung im Fahrzeug gleichmäßig verteilen (siehe Kapitel 3).
- ▷ Beim Beladen des Fahrzeugs und bei Fahrtunterbrechungen, wenn z. B. Gepäck oder Lebensmittel nachgeladen werden, die technisch zulässige Gesamtmasse und die zulässigen Achslasten beachten (siehe Fahrzeugpapiere).
- ▷ Vor Fahrtbeginn die Schranktüren, die Toilettenraumtür, alle Schubladen und Klappen schließen. Die Kühlschrank-Türsicherung einrasten.
- ▷ Vor Fahrtbeginn Fenster und Dachhauben schließen.
- ▷ Vor Fahrtbeginn alle Außenklappen schließen und die Klappenschlösser verriegeln.
- ▷ Vor Fahrtbeginn externe Stützen entfernen und die am Fahrzeug angebauten Stützen einfahren.
- ▷ Vor Fahrtbeginn die Antenne in Parkposition bringen.
- ▷ Bei der ersten Fahrt und nach jedem Radwechsel die Radschrauben/Radmuttern nach 50 km nachziehen. Später von Zeit zu Zeit auf festen Sitz prüfen. Anziehdrehmoment siehe Kapitel 13.
- ▷ Reifen sollten nicht älter als 6 Jahre sein, weil das Material mit der Zeit brüchig wird (siehe Kapitel 13).
- ▷ Reifen, Radaufhängung und Lenkung sind einer zusätzlichen Belastung ausgesetzt, wenn Schneeketten montiert sind. Mit Schneeketten langsam (maximal 50 km/h) und nur auf Straßen fahren, die völlig mit Schnee bedeckt sind. Das Fahrzeug kann sonst beschädigt werden.

2.4 Anhängerbetrieb



- ▶ Beim An- oder Abkuppeln eines Anhängers ist Vorsicht geboten. Unfall- und Verletzungsgefahr!
- ▶ Während des Rangierens zum An- oder Abkuppeln dürfen sich keine Personen zwischen Zugfahrzeug und Anhänger aufhalten.

2.5 Gasanlage

2.5.1 Allgemeine Hinweise



- ▶ Der Betreiber der Gasanlage ist für die Durchführung wiederkehrender Prüfungen und für die Einhaltung der Wartungsintervalle verantwortlich.
- ▶ Vor Fahrtbeginn, beim Verlassen des Fahrzeugs oder wenn die Gasgeräte nicht benutzt werden, alle Gasabsperrventile und das Haupt-Absperrventil an der Gasflasche schließen.
- ▶ Beim Tanken, auf Fähren oder in der Garage müssen alle gasbetriebenen Geräte ausgeschaltet sein (je nach Ausstattung: Heizung, Kochstelle, Backofen, Grill, Kühlschrank). Explosionsgefahr!
- ▶ Wenn ein Gerät mit Gas betrieben wird, das Gerät nicht in geschlossenen Räumen (z. B. Garagen) in Betrieb nehmen. Vergiftungs- und Erstickenungsgefahr!
- ▶ Die Gasanlage nur von einer autorisierten Fachwerkstatt warten, reparieren oder ändern lassen.
- ▶ Die Gasanlage vor Inbetriebnahme und gemäß den nationalen Bestimmungen von einer autorisierten Fachwerkstatt prüfen lassen. Dies gilt auch für nicht angemeldete Fahrzeuge. Bei Änderungen an der Gasanlage die Gasanlage sofort von einer autorisierten Fachwerkstatt prüfen lassen.
- ▶ Auch der Gasdruckregler, die Gasschläuche und die Abgasrohre müssen geprüft werden. Der Gasdruckregler und die Gasschläuche müssen entsprechend den national festgelegten Fristen (spätestens nach 10 Jahren) ersetzt werden. Verantwortlich für die Veranlassung der Maßnahme ist der Halter des Fahrzeugs.
- ▶ Bei Defekt an der Gasanlage (Gasgeruch, hoher Gasverbrauch) besteht Explosionsgefahr! Sofort Haupt-Absperrventil an der Gasflasche schließen. Fenster und Türen öffnen und gut lüften.
- ▶ Bei Defekt an der Gasanlage: Nicht rauchen, keine offenen Flammen entzünden und keine Elektroschalter (Lichtschalter usw.) betätigen. Dichtheit gasführender Teile und Leitungen mit Lecksuch-Spray prüfen. Nicht mit offener Flamme prüfen.
- ▶ An innenliegenden Anschlussstutzen dürfen nur die vorgesehenen Geräte angeschlossen sein. Kein Gerät außerhalb des Fahrzeugs betreiben, wenn es an einem innenliegenden Anschlussstutzen angeschlossen ist.
- ▶ Vor Inbetriebnahme der Kochstelle für eine ausreichende Belüftung sorgen. Fenster oder Dachhaube öffnen.
- ▶ Gasbetriebene Koch- und Backeinrichtungen nicht für Heizzwecke verwenden.
- ▶ Wenn mehrere Gasgeräte vorhanden sind, ist für jedes Gasgerät ein Gasabsperrventil erforderlich. Wenn einzelne Gasgeräte nicht genutzt werden, das jeweilige Gasabsperrventil schließen.
- ▶ Zündsicherungen müssen nach Erlöschen der Gasflamme innerhalb einer Minute schließen. Dabei ist ein Klicken hörbar. Funktion von Zeit zu Zeit prüfen.
- ▶ Die eingebauten Gasgeräte sind ausschließlich für einen Betrieb mit Propangas, Butangas oder mit einem Gemisch beider Gase ausgelegt. Der Gasdruckregler sowie alle eingebauten Gasgeräte sind auf einen Betriebsdruck von 30 mbar ausgelegt.



- ▶ Propangas ist bis -42 °C, Butangas dagegen nur bis 0 °C vergasungsfähig. Bei tieferen Temperaturen ist kein Gasdruck mehr vorhanden. Butangas ist für den Winterbetrieb nicht geeignet.
- ▶ Der Gaskasten ist aufgrund seiner Funktion und Konstruktion ein nach außen offener Raum. Die serienmäßig eingebaute Zwangslüftung nie abdecken oder zustellen. Ausströmendes Gas kann sonst nicht nach außen abgeleitet werden.
- ▶ Der Gaskasten darf nicht als Stauraum benutzt werden.
- ▶ Den Gaskasten vor dem Zugriff Unbefugter sichern. Dazu den Zugang verschließen.
- ▶ Das Haupt-Absperrventil an der Gasflasche muss zugänglich sein.
- ▶ Nur gasbetriebene Geräte (z. B. Gasgrill) anschließen, die für einen Gasdruck von 30 mbar ausgelegt sind.
- ▶ Das Abgasrohr muss an der Heizung und am Kamin dicht und fest angeschlossen sein. Das Abgasrohr darf keine Beschädigungen aufweisen.
- ▶ Abgase müssen ungehindert ins Freie austreten können und Frischluft muss ungehindert eintreten können. Deswegen Abgaskamine und Ansaugöffnungen sauber halten und freihalten (z. B. von Schnee und Eis). Es dürfen keine Schneewälle oder Schürzen am Fahrzeug anliegen.

2.5.2 Gasflaschen



- ▶ Volle oder entleerte Gasflaschen außerhalb des Fahrzeugs nur mit geschlossenem Haupt-Absperrventil und aufgesetzter Schutzkappe handhaben.
- ▶ Gasflaschen nur im Gaskasten mitführen.
- ▶ Gasflaschen im Gaskasten senkrecht aufstellen.
- ▶ Gasflaschen verdreh- und kipp sicher festzurren.
- ▶ Gasschlauch spannungsfrei an die Gasflasche anschließen.
- ▶ Wenn die Gasflaschen nicht an den Gasschlauch angeschlossen sind, immer die Schutzkappe aufsetzen.
- ▶ Haupt-Absperrventil an der Gasflasche schließen, bevor der Gasdruckregler oder der Gasschlauch von der Gasflasche entfernt wird.
- ▶ Je nach Anschluss den Gasschlauch von Hand oder mit einem geeigneten Spezialschlüssel von der Gasflasche abschrauben und wieder an die Gasflasche schrauben. Die Verschraubung an der Gasflasche hat in der Regel ein Linksgewinde. **Nicht** zu fest anziehen.
- ▶ Ausschließlich spezielle Gasdruckregler mit Sicherheitsventil für den Einsatz in Fahrzeugen verwenden. Andere Gasdruckregler sind nicht zulässig und genügen den starken Beanspruchungen nicht.
- ▶ Nur 11-kg- oder 5-kg-Gasflaschen verwenden. Campinggasflaschen mit eingebautem Rückschlagventil (blaue Flaschen mit max. 2,5 bzw. 3 kg Inhalt) dürfen in Ausnahmefällen mit einem Sicherheitsventil verwendet werden.
- ▶ Für Außengasflaschen möglichst kurze Schlauchlänge verwenden (max. 150 cm).
- ▶ Niemals die Belüftungsöffnungen im Boden unter den Gasflaschen blockieren.

2.6 Elektrische Anlage



- ▶ Nur Fachpersonal an der elektrischen Anlage arbeiten lassen.
- ▶ Bevor Arbeiten an der elektrischen Anlage durchgeführt werden, alle Geräte und Leuchten abschalten, die Batterie abklemmen und das Fahrzeug vom Netz trennen.
- ▶ Nur Originalsicherungen mit den vorgegebenen Werten verwenden.
- ▶ Defekte Sicherungen nur auswechseln, wenn die Fehlerursache bekannt und beseitigt ist.
- ▶ Sicherungen niemals überbrücken oder reparieren.

2.7 Wasseranlage



- ▶ Stehendes Wasser im Wassertank oder in Wasserleitungen wird nach kurzer Zeit ungenießbar. Deshalb vor jeder Benutzung des Fahrzeugs die Wasserleitungen und den Wassertank gründlich reinigen. Nach jeder Benutzung des Fahrzeugs den Wassertank und die Wasserleitungen vollständig entleeren.
- ▶ Bei Still-Legungen von mehr als einer Woche die Wasseranlage vor der Benutzung des Fahrzeugs desinfizieren (siehe Kapitel 11).



- ▷ Wenn das Fahrzeug für mehrere Tage nicht benutzt wird oder bei Frostgefahr nicht beheizt wird, die gesamte Wasseranlage entleeren. Sicherstellen, dass die Wasserpumpe am Panel ausgeschaltet ist. Die Wasserpumpe läuft sonst heiß und kann beschädigt werden. Die Wasserhähne in Mittelstellung geöffnet lassen. Das Sicherheits-/Ablassventil (wenn vorhanden) und alle Ablasshähne geöffnet lassen. So lassen sich Frostschäden an den Einbaugeräten, Frostschäden am Fahrzeug und Ablagerungen in wasserführenden Bauteilen vermeiden.

Kapitelübersicht

In diesem Kapitel finden Sie wichtige Informationen darüber, was Sie vor Fahrtantritt beachten müssen und welche Tätigkeiten Sie vor Fahrtantritt ausführen müssen.

Die Hinweise betreffen im Einzelnen:

- die Schlüssel
- die Zulassung
- die Zuladung und deren Berechnung
- die richtige Beladung des Fahrzeugs und des Fahrradträgers
- den Lastenträger
- den Anhängerbetrieb
- das Einfahren und Ausfahren der Eintrittstufe
- das Verstauen des Fernsehgeräts
- das Verstauen der Spülenabdeckung
- das Sichern von Anbauteilen
- die Verwendung von Schneeketten

Am Ende des Kapitels finden Sie eine Checkliste, in der die wichtigsten Punkte noch einmal zusammengefasst sind.

3.1 Schlüssel

Mit Ihrem Fahrzeug erhalten Sie folgende Schlüssel:

Zwei Schlüssel für

- das Zündschloss
- die Fahrer- und Beifahrertür
- den Kraftstofftank

Zwei Schlüssel für

- die Eingangstür des Aufbaus
- den Trinkwasser-Einflüllstutzen
- die Außenklappen

Stets einen Ersatzschlüssel außerhalb des Fahrzeugs deponieren. Die jeweilige Schlüsselnummer notieren. Bei Verlust können unsere autorisierten Handelspartner und Werkstätten weiterhelfen.

3.2 Zulassung

Ihr Motorcaravan ist ein zulassungspflichtiges Kraftfahrzeug. Für die Zulassung benötigen Sie folgende Unterlagen:

- die Zulassungsbescheinigungen
- eine Versicherungsbestätigung
- den Personalausweis
- ggf. eine Zulassungsvollmacht
- das COC-Zertifikat (Certificate of Conformity = EG-Übereinstimmungsbescheinigung)

Bitte beachten Sie, dass einige Länder trotz EU-Kennzeichentafel ein separates Nationalitäts-Kennzeichen fordern.

3.3 Zuladung



- ▶ Das Überladen des Fahrzeugs und ein falscher Reifendruck können zum Platzen der Reifen führen. Das Fahrzeug kann außer Kontrolle geraten (siehe Abschnitt 13.7).
- ▶ In den Fahrzeugpapieren ist die technisch zulässige Gesamtmasse bzw. die Masse inklusive Sonderausstattungen ab Werk (tatsächliche Masse) angegeben, nicht aber das Gewicht des beladenen Fahrzeugs (siehe Abschnitt 3.3.1). Zu Ihrer eigenen Sicherheit empfehlen wir, das beladene Fahrzeug (mit allen auf der Reise im Fahrzeug mitgeführten Gegenständen und allen Personen) vor Fahrtbeginn auf einer öffentlichen Waage zu wiegen.
- ▶ Die Geschwindigkeit der Zuladung anpassen. Bei hoher Zuladung verlängert sich der Bremsweg.



- ▷ Die in den Fahrzeugpapieren angegebene technisch zulässige Gesamtmasse (zulässiges Gesamtgewicht) und die maximalen Achslasten durch die Zuladung nicht überschreiten.
- ▷ Eingebautes Zubehör und Sonderausstattungen reduzieren die Zuladung.
- ▷ Die in den Fahrzeugpapieren angegebenen Achslasten einhalten.

Beim Beladen darauf achten, dass sich der Schwerpunkt der Zuladung direkt über dem Fahrzeugboden befindet. Die Fahreigenschaften des Fahrzeugs können sich sonst verändern.

Maximal zulässige Traglasten

Bezeichnung	Belastung (kg)	
Hubbett	200	
Etagenbett	100	
Dachlast	90	
Heckgarage und Heckstauraum	200	
Auszug im Heckstauraum	60	
Fahrradträger, nicht absenkbar	2er/3er	60
Fahrradträger, absenkbar	2er/3er	50
Lastenträger (SAWIKO)	130	

3.3.1 Begriffe



- ▷ In der Technik hat der Begriff "Masse" mittlerweile den Begriff "Gewicht" abgelöst. Im allgemeinen Sprachgebrauch ist "Gewicht" aber noch der geläufigere Begriff. Zum besseren Verständnis wird deshalb in den folgenden Abschnitten der Begriff "Masse" nur in feststehenden Formulierungen verwendet.

Technisch zulässige Gesamtmasse in beladenem Zustand

Die technisch zulässige Gesamtmasse in beladenem Zustand ist das Gewicht, das ein Fahrzeug nie überschreiten darf.

Die technisch zulässige Gesamtmasse in beladenem Zustand setzt sich zusammen aus der **tatsächlichen Masse** und der **Zuladung**.

Die technisch zulässige Gesamtmasse in beladenem Zustand (zulässige Gesamtmasse) wird vom Hersteller in den deutschen Fahrzeugpapieren im Feld F.1 angegeben.

Tatsächliche Masse Die tatsächliche Masse setzt sich aus der Masse in fahrbereitem Zustand und dem Gewicht der Sonderausstattungen ab Werk zusammen.

Masse in fahrbereitem Zustand Die Masse in fahrbereitem Zustand ist das Gewicht des fahrbereiten Serienfahrzeugs (ohne Sonderausstattung ab Werk).

Die Masse in fahrbereitem Zustand setzt sich zusammen aus:

- Leergewicht (Masse des leeren Fahrzeugs) mit der werkseitig eingebauten Serienausstattung (ohne Sonderausstattung ab Werk)
- Gewicht des Fahrers
- Gewicht der Grundausstattung

Zum Leergewicht gehören die eingefüllten Schmiermittel wie Öle und Kühlflüssigkeiten, das Bordwerkzeug und ein zu 90 % gefüllter Kraftstofftank.

Als Gewicht des Fahrers werden immer 75 kg angerechnet, unabhängig davon, wie viel der Fahrer tatsächlich wiegt.

Die Grundausstattung umfasst alle Ausrüstungsgegenstände und Flüssigkeiten, die für die sichere und ordnungsgemäße Nutzung des Fahrzeugs notwendig sind. Das Gewicht der Grundausstattung beinhaltet:

- ein gefülltes Frischwassersystem
- eine zu 90 % gefüllte Gasflasche
- ein gefülltes Heizungssystem
- die Versorgungsleitungen für die 230-V-Versorgung
- ein gefülltes Toilettenspülsystem
- den Einbausatz für eine Zusatzbatterie, wenn eine Zusatzbatterie möglich ist

Der Abwassertank und der Fäkalientank sind leer.

Beispiel zur Berechnung der Grundausstattung

Wassertank im Fahrzustand mit 20 l (Überlauf offen)	20 kg
Aluminium-Gasflasche	+ 11,5 kg
Boiler mit 20 l	+ 20 kg
230-V-Versorgungsleitung	+ 4 kg
Summe	= 55,5 kg

Die Masse in fahrbereitem Zustand und die tatsächliche Masse werden in den deutschen Fahrzeugpapieren im Feld G angegeben (z. B. 2900/2950 kg).

Zuladung Die Zuladung setzt sich zusammen aus:

- konventionelle Belastung
- Zusatzausstattung
- persönliche Ausrüstung



- ▷ Die Zuladung des Fahrzeugs kann erhöht werden, indem die tatsächliche Masse vermindert wird. Dazu ist es zum Beispiel erlaubt, die Flüssigkeitsbehälter zu entleeren oder die Gasflaschen zu entnehmen.

Erläuterungen zu den einzelnen Bestandteilen der Zuladung finden Sie im nachfolgenden Text.

Konventionelle Belastung	<p>Die konventionelle Belastung ist das Gewicht, das vom Hersteller für die Passagiere vorgesehen ist.</p> <p>Konventionelle Belastung bedeutet: Für jeden Sitzplatz, den der Hersteller vorgesehen hat, werden 75 kg angerechnet, unabhängig davon, wie viel die Passagiere tatsächlich wiegen. Der Fahrerplatz ist bereits in der Masse in fahrbereitem Zustand enthalten und darf nicht mitgerechnet werden.</p> <p>Die Anzahl der Sitzplätze wird vom Hersteller in den deutschen Fahrzeugpapieren im Feld S.1 angegeben.</p>
Zusatzausstattung	<p>Zur Zusatzausstattung gehören Zubehör und Sonderausstattungen. Beispiele für Zusatzausstattung sind:</p> <ul style="list-style-type: none">● Anhängerkupplung● Dachreling● Markise● Fahrrad- oder Motorradträger● Satellitenanlage● Mikrowellengerät <p>Die Gewichte der verschiedenen Sonderausstattungen sind in Kapitel 15 angegeben oder vom Hersteller zu erfahren.</p>
Persönliche Ausrüstung	<p>Die persönliche Ausrüstung umfasst alle im Fahrzeug mitgeführten Gegenstände, die in der konventionellen Belastung und der Zusatzausstattung nicht enthalten sind. Zur persönlichen Ausrüstung zählen zum Beispiel:</p> <ul style="list-style-type: none">● Lebensmittel● Geschirr● Fernsehgerät● Radio● Kleidung● Bettzeug● Spielzeug● Bücher● Toilettenartikel <p>Außerdem zählen zur persönlichen Ausrüstung, unabhängig davon, wo sie verstaut sind:</p> <ul style="list-style-type: none">● Tiere● Fahrräder● Boote● Surfbretter● Sportausrüstungen <p>Für die persönliche Ausrüstung muss der Hersteller nach geltenden Bestimmungen mindestens ein Gewicht vorsehen, das nach der folgenden Formel ermittelt wird:</p>
Formel	$\text{Mindestgewicht } M \text{ (kg)} = 10 \times N + 10 \times L$
Erklärung	<p>N = max. Anzahl der Personen einschließlich Fahrer, nach Herstellerangabe L = Gesamtlänge des Fahrzeugs in Metern</p>

3.3.2 Berechnung der Zuladung



- ▶ Die werkseitige Berechnung der Zuladung erfolgt zum Teil auf der Basis von pauschalisierten Gewichten. Die technisch zulässige Gesamtmasse in beladenem Zustand darf aus Sicherheitsgründen aber in keinem Fall überschritten werden.
- ▶ In den Fahrzeugpapieren ist die technisch zulässige Gesamtmasse bzw. die Masse inklusive Sonderausstattungen ab Werk (tatsächliche Masse) angegeben, nicht aber das Gewicht des beladenen Fahrzeugs (siehe Abschnitt 3.3.1). Zu Ihrer eigenen Sicherheit empfehlen wir, das beladene Fahrzeug (mit allen auf der Reise im Fahrzeug mitgeführten Gegenständen und allen Personen) vor Fahrtbeginn auf einer öffentlichen Waage zu wiegen.

Die Zuladung (siehe Abschnitt 3.3.1) ist der Gewichtsunterschied zwischen

- der technisch zulässigen Gesamtmasse in beladenem Zustand und
- der tatsächlichen Masse.

Beispiel zur Ermittlung der Zuladung

	anzurechnende Masse in kg	Berechnung
technisch zulässige Gesamtmasse gemäß deutschen Fahrzeugpapieren Feld F.1	3500	
tatsächliche Masse einschließlich Grundausstattung gemäß deutschen Fahrzeugpapieren Feld G	- 3070	
ergibt als erlaubte Zuladung	430	

Die Berechnung der Zuladung aus der Differenz zwischen der technisch zulässigen Gesamtmasse in beladenem Zustand und der vom Hersteller angegebenen tatsächlichen Masse ist jedoch nur ein theoretischer Wert.

Nur wenn das Fahrzeug mit gefüllten Tanks (Kraftstoff und Wasser), gefüllten Gasflaschen und kompletter Zusatzausstattung auf einer öffentlichen Waage gewogen wird, kann die tatsächliche Zuladung ermittelt werden.

Dabei wie folgt vorgehen:

- Das Fahrzeug zuerst nur mit den Vorderrädern auf die Waage fahren und wiegen lassen.
- Anschließend das Fahrzeug mit den Hinterrädern auf die Waage fahren und wiegen lassen.

Die einzelnen Werte geben die momentanen Achslasten an. Diese sind wichtig für die richtige Beladung des Fahrzeugs (siehe Abschnitt 3.3.3). Die Summe der Werte ergibt das momentane Gewicht des Fahrzeugs.

Die Differenz zwischen der technisch zulässigen Gesamtmasse in beladenem Zustand und dem gewogenen Gewicht des Fahrzeugs ergibt die tatsächliche Zuladung.

Daraus wiederum lässt sich bestimmen, welches Gewicht für die persönliche Ausrüstung verbleibt:

- Das Gewicht der mitfahrenden Personen ermitteln und vom Wert für die tatsächliche Zuladung abziehen.

Das Ergebnis ist das Gewicht, das an persönlicher Ausrüstung tatsächlich zugeladen werden kann.

3.3.3 Fahrzeug richtig beladen



- ▶ Die technisch zulässige Gesamtmasse in beladenem Zustand aus Sicherheitsgründen nie überschreiten.
- ▶ Die Ladung gleichmäßig auf die linke und die rechte Fahrzeugseite verteilen.
- ▶ Die Ladung gleichmäßig auf beide Achsen verteilen. Dabei die Achslasten beachten, die in den Fahrzeugpapieren angegeben sind. Zusätzlich die erlaubte Tragfähigkeit der Reifen beachten (siehe Kapitel 13).
- ▶ Schwere Lasten hinter der Hinterachse können die Vorderachse durch Hebelwirkung (\uparrow — \downarrow) entlasten. Das gilt besonders bei einem langen Hecküberhang, wenn ein Motorrad auf dem Heckträger transportiert wird oder wenn der Heckstauraum schwer beladen ist. Die Entlastung der Vorderachse beeinflusst besonders bei frontgetriebenen Fahrzeugen die Fahreigenschaften negativ.
- ▶ Alle Gegenstände so verstauen, dass sie nicht verrutschen können.
- ▶ Schwere Gegenstände (Vorzelt, Konserven u. Ä.) in Achsnähe verstauen. Zum Verstauen schwerer Gegenstände eignen sich vor allem tiefer gelegene Stauräume, deren Türen sich nicht in Fahrtrichtung öffnen lassen.
- ▶ Leichtere Gegenstände (Wäsche) in die Dachstauschränke stapeln.
- ▶ Den Fahrradträger nur mit Fahrrädern (max. 3 Stück) beladen.

Große Stauräume wie die Heckgarage bieten auch schweren Gegenständen Platz (z. B. Motorroller). Die Achslast der Hinterachse wird dadurch unter Umständen überschritten.

Die einzelnen Achsen dürfen aber unter keinen Umständen überladen werden. Deshalb ist es wichtig, in welchem Abstand zu den Achsen die Ladung verstaut wird.

Um die Ladung richtig zu verteilen, werden eine Waage, ein Maßband, ein Taschenrechner und etwas Zeit benötigt.

Mit zwei einfachen Formeln lässt sich errechnen, wie sich das Gewicht der Ladung auf die Achsen auswirkt:

Formeln

$A \times G : R =$ Gewicht auf der Hinterachse

Gewicht auf der Hinterachse – G = Gewicht auf der Vorderachse

Erklärung

A = Abstand zwischen Stauraum und Vorderachse in cm

G = Gewicht der Ladung im Stauraum in kg

R = Radstand des Fahrzeugs (Abstand zwischen den Achsen) in cm



- ▶ Die Abstände außerhalb des Fahrzeugs waagrecht von der Mitte des Vorderrades zur Mitte des Stauraums oder zur Mitte des Hinterrades messen.

- Achslasten berechnen:*
- Den Abstand zwischen Stauraum und Vorderachse (A) mit dem Gewicht der Ladung im Stauraum (G) multiplizieren und das Ergebnis durch den Radstand (R) teilen. Daraus ergibt sich das Gewicht, mit dem die Ladung im Stauraum die Hinterachse belastet. Dieses Gewicht und den Stauraum notieren.
 - In einem zweiten Schritt das Gewicht im Stauraum (G) von dem eben errechneten Gewicht abziehen. Ergibt sich dabei ein **positiver** Wert (Beispiel 1), bedeutet dies, dass die Vorderachse um diesen Betrag **entlastet** wird. Ergibt sich ein **negativer** Wert (Beispiel 2), bedeutet dies, dass die Vorderachse **belastet** wird. Diesen Wert ebenfalls notieren.
 - Auf diese Weise alle Stauräume des Fahrzeugs berechnen.
 - In einem letzten Schritt alle für die Hinterachse errechneten Gewichte der Hinterachslast hinzurechnen und alle für die Vorderachse errechneten Gewichte der Vorderachslast hinzurechnen oder von ihr abziehen. Wie Hinterachslast und Vorderachslast ermittelt werden, ist in Abschnitt 3.3.2 beschrieben.

Wenn der errechnete Wert die zulässige Achslast übersteigt, muss die Ladung anders verstaut werden.

Wenn die Vorderachse zu stark entlastet wird, verschlechtern sich die Haftung der Reifen auf der Fahrbahn (Traktion) und die Lenkbarkeit des Fahrzeugs, besonders bei Fahrzeugen mit Frontantrieb. Auch in diesem Fall die Ladung anders verstauen.

Beispielrechnung

		Beispiel 1	Beispiel 2
Abstand zur Vorderachse	A	(A1) 450 (cm)	(A2) 250 (cm)
Gewicht im Stauraum	G	x 100 (kg)	x 50 (kg)
Radstand des Fahrzeugs	R	÷ 325 (cm)	÷ 325 (cm)
Belastung auf der Hinterachse (zur Achslast hinzurechnen)		138,5 (kg)	38,5 (kg)
Gewicht im Stauraum		- 100 (kg)	- 50 (kg)
Entlastung an der Vorderachse (von der Achslast abziehen)		38,5 (kg)	
Belastung der Vorderachse (zur Achslast hinzurechnen)			-11,5 (kg)

3.3.4 Dachreling und Leiter (Sonderausstattung)



- ▶ Das Dach nur betreten, wenn eine Dachreling angebaut ist. Nur über eine Leiter auf das Dach steigen.
- ▶ Vorsicht beim Betreten der Leiter. Es besteht Rutschgefahr bei feuchter oder vereister Leiter.
- ▶ Vorsicht beim Betreten des Daches. Es besteht Rutschgefahr bei feuchtem oder vereistem Dach.
- ▶ Das Dach nicht zu schwer beladen. Mit zunehmender Dachlast verschlechtern sich das Fahrverhalten und das Bremsverhalten.



- ▷ Wenn das Fahrzeug mit einer Dachreling ausgestattet ist, können an der Dachreling Lastenträger für Dachlasten befestigt werden (z. B. für Surfbrett, Schlauchboot oder leichte Kanus). Spezielle Trägersysteme sind als Zubehör erhältlich. Der autorisierte Handelspartner oder die Servicestelle beraten gerne.
- ▷ Die maximal zulässige Dachlast beträgt 90 kg.
- ▷ Vor dem Betreten des Daches den Trittbereich großflächig abdecken. Geeignet sind Materialien mit einer glatten oder weichen Oberfläche wie z. B. eine dicke Styroporplatte.
- ▷ Dachlasten sicher mit Spanngurten verzurren. Keine Gummiexpander verwenden.
- ▷ Die Gesamthöhe des Fahrzeugs bei beladenem Dachgepäckträger beachten.



- ▷ Im Fahrerhaus eine Notiz mit der Gesamthöhe gut sichtbar anbringen. Bei Brücken und Durchfahrten muss dann nicht mehr gerechnet werden.

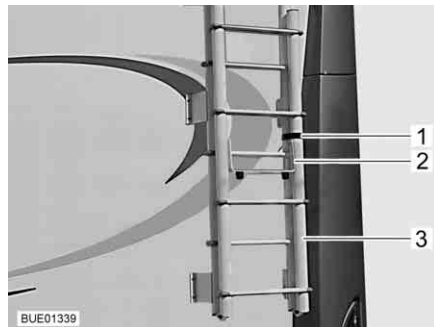


Bild 1 Klappbare Leiter, Leiter nach oben geklappt

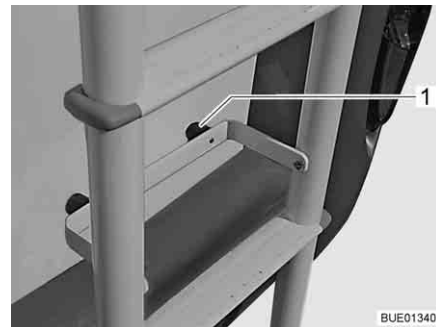


Bild 2 Klappbare Leiter, Leiter nach unten geklappt

Dach besteigen (klappbare Leiter):

- Riemen (Bild 1,1) an der Leiter (Bild 1,3) am Heck des Fahrzeugs öffnen.
- Schutzbügel (Bild 1,2) ausklappen.
- Leiter nach unten ausklappen.
- Schutzbügel mit den Gummipoppen (Bild 2,1) gegen die Fahrzeugrückwand legen.
- Leiter vorsichtig besteigen.

Dach besteigen (Teleskopleiter):

- Teleskopleiter (Sonderausstattung) vorsichtig an der Fahrzeugwand aufstellen.
- Leiter vorsichtig besteigen.

3.3.5 Heckgarage/Heckstauraum



- ▶ Stauräume und Heckgaragen nicht als Schlafplatz oder als Aufenthaltsort für Personen oder Tiere verwenden. Diese Räume sind nicht zwangsbelüftet. Es droht Erstickungsgefahr durch Sauerstoffmangel und Heizungsabluft.
- ▶ Beim Beladen der Heckgarage/des Heckstauraums auf die zulässigen Achslasten und die technisch zulässige Gesamtmasse achten.
- ▶ Die maximal zulässige Belastung der Heckgarage/des Heckstauraums beträgt 200 kg. Die zulässige Hinterachslast nicht überschreiten.
- ▶ Beachten: Wenn die Heckgarage oder (je nach Modell) der Heckstauraum maximal **belastet** wird, dann wird durch die Hebelwirkung die Vorderachse **entlastet**. Die Fahreigenschaften verschlechtern sich.



- ▷ Je nach Fahrzeugausstattung sind in der Heckgarage bzw. im Heckstauraum Verzurrstienen mit Verzurrösen montiert. Die Ladung immer an den Verzurrösen sichern. Zum Sichern Spanngurte oder ggf. Zurrnetze, niemals aber Gummiexpander verwenden.
- ▷ Vor dem Verzurren der Ladung immer den festen Sitz der Verzurrösen in der Verzurrstiene kontrollieren. Wenn die Verzurröse nicht fest in der Verzurrstiene verankert ist, kann bei heftigen Lenkbewegungen oder beim Bremsen die Ladung verrutschen und sich lösen.
- ▷ Die Ladung gleichmäßig verteilen. Zu hohe Punktlasten beschädigen den Bodenbelag.
- ▷ Wenn ein Auszug im Heckstauraum vorhanden ist: Sicherstellen, dass der Auszug eingerastet ist.
- ▷ Das von Ihrem Händler angebotene Haltesystem verwenden, wenn Zweiräder in der Heckgarage mitgeführt werden.

3.3.6 Fahrradträger (Sonderausstattung)



- ▶ Beim Beladen des Fahrradträgers auf die zulässigen Achslasten und die technisch zulässige Gesamtmasse achten.
- ▶ Eine Gesamtbreite von 2,55 m darf nicht überschritten werden. Die Befestigungen für die Fahrräder entsprechend einstellen. Der seitliche Überstand muss mit einer roten Fahne gekennzeichnet werden.
- ▶ Den Fahrradträger nur mit Fahrrädern (max. 3 Stück) beladen.
- ▶ Fahrräder mit vorhandenen Riemen befestigen und deren sicheren Halt nach einigen Kilometern prüfen.
- ▶ Die Befestigung der Fahrräder auf dem Fahrradträger nach den ersten 10 km Fahrt und anschließend bei jeder Fahrtpause prüfen.
- ▶ Fahrradträger nicht als Gepäckträger oder als Leiter verwenden.



- ▷ Der Fahrradträger dient nur zur Beförderung von Fahrrädern.
- ▷ Die vom Hersteller angegebene Gesamtmasse darf nicht überschritten werden.
- ▷ Das Nummernschild und die Rücklichter dürfen nicht verdeckt werden.
- ▷ Die maximale Tragkraft des Fahrradträgers beträgt 60 kg.



- ▷ Beim Beladen des Fahrradträgers den Schwerpunkt beachten. Wenn der Fahrradträger nur mit **einem** Fahrrad beladen wird, das Fahrrad so nahe wie möglich an der Fahrzeugwand platzieren.
- ▷ Fahrten mit ausgeklapptem Fahrradträger ohne Fahrräder sind nicht erlaubt.
- ▷ Vor jeder Fahrt prüfen:
Ist der Fahrradträger ohne Fahrräder ordnungsgemäß eingeklappt?
Sind die Fahrräder mit den Gurten des Fahrradträgers sicher am Fahrradträger befestigt?

Beladen des Fahrradträgers mit Fahrrädern

Beim Beladen des Fahrradträgers den Schwerpunkt beachten. Der Schwerpunkt der Fahrräder muss sehr nahe an der Heckwand des Fahrzeugs liegen. Den Fahrradträger immer von innen nach außen beladen.

So wird der Fahrradträger richtig beladen:

- Je nach Modell den Fahrradträger nach unten klappen oder herausziehen.
- Das schwerste Fahrrad direkt an der Heckwand platzieren.
- Die leichteren Fahrräder in der Mitte oder an der Außenseite des Fahrradträgers platzieren.
- Jeweils das Vorderrad und das Hinterrad eines Fahrrads mit den Halteschlaufen befestigen, die am Fahrradträger angebracht sind.
- Außerdem das äußere Fahrrad je nach Modell des Fahrradträgers am Haltebügel oder Haltearm bzw. mit dem Abstandshalter befestigen.

Wenn der Fahrradträger nur mit **einem** Fahrrad beladen wird, das Fahrrad so nahe wie möglich an der Heckwand platzieren.

Fahrradträger, absenkbar



- ▷ Zusätzlich die Bedienungsanleitung des Herstellers beachten.

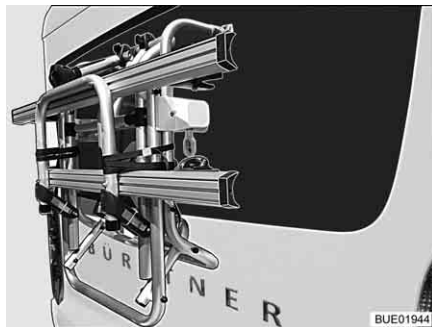


Bild 3 Fahrradträger, nach oben geklappt

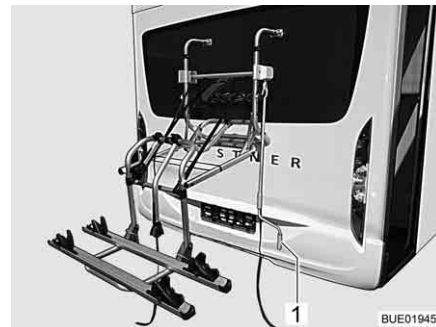


Bild 4 Fahrradträger, abgesenkt

Mit dem Fahrradträger (Bild 3) können 2 Fahrräder bequem transportiert werden. Eine Erweiterung auf 3 Fahrräder ist möglich. Der Fahrradträger kann durch ein Windensystem angehoben und abgelassen werden. Das Windensystem bringt die Fahrräder sekundenschnell auf Griffhöhe.

Fahrräder aufladen:

- Handkurbel (Bild 4,1) am Fahrradträger ansetzen und Fahrradträger auf Griffhöhe ablassen.
- Fahrräder aufsetzen und mit Quick-Riemen verzurren.

- Abstandshalter Bike-Block am Rahmen des äußeren Fahrrades befestigen.
- Fahrradträger mit Handkurbel wieder anheben.

Fahrradträger, nicht absenkbar


- ▷ Zusätzlich die Bedienungsanleitung des Herstellers beachten.

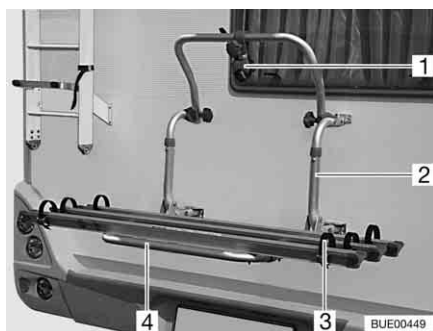


Bild 5 Fahrradträger, nicht absenkbar

Mit dem Fahrradträger (Bild 5,2) können 2 Fahrräder bequem transportiert werden. Eine Erweiterung auf 3 Fahrräder ist möglich.

Fahrräder aufladen:

- Teleskopschwenkbügel (Bild 5,4) nach unten klappen.
- Fahrräder aufsetzen und mit Quick-Riemen (Bild 5,3) verzurren.
- Abstandshalter (Bild 5,1) am Rahmen des äußeren Fahrrades befestigen.

3.3.7 Lastenträger SAWIKO (Sonderausstattung)


- ▶ Die Hinterachslast nicht überschreiten.
- ▶ Schwere Lasten hinter der Hinterachse können die Vorderachse durch Hebelwirkung (\uparrow — \downarrow) entlasten. Das gilt besonders bei einem langen Hecküberhang, wenn ein Motorrad auf dem Heckträger transportiert wird oder wenn der Heckstauraum schwer beladen ist. Die Entlastung der Vorderachse beeinflusst besonders bei frontgetriebenen Fahrzeugen die Fahreigenschaften negativ.
- ▶ Die Ladung immer verkehrssicher verstauen und gegen Herabfallen sichern.
- ▶ Die Ladung darf nicht über die maximale Breite des Fahrzeugs hinausragen. Die Beleuchtung und das amtliche Kennzeichen am Lastenträger dürfen nicht durch die Ladung verdeckt werden.



- ▷ Lastenträger und Anhängerkupplung dürfen nicht gleichzeitig genutzt werden.



- ▷ Für den Einbau eines Lastenträgers ist ein Eintrag in die Fahrzeugpapiere erforderlich. Die benötigten Dokumente liegen dem Lastenträger bei.
- ▷ Lastenträger von Ihrem Handelspartner oder Ihrer Servicestelle montieren lassen.
- ▷ Länderspezifische Vorschriften beachten.
- ▷ Zusätzlich die Bedienungsanleitung des Herstellers beachten.

Der Lastenträger ermöglicht die Mitnahme einer Last mit einem Gewicht bis zu 130 kg. Zum Transport der Last sind spezielle Aufsätze erhältlich. Dies sind z. B. Fahrradträger oder eine Transportbox. Unsere autorisierten Handelspartner und Servicestellen beraten gerne.

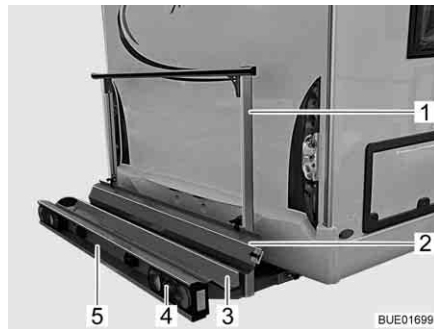


Bild 6 Lastenträger

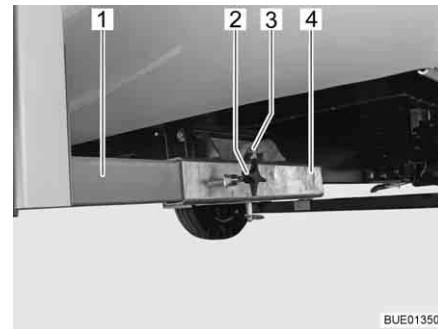


Bild 7 Befestigung am Fahrzeug

Der Lastenträger (Bild 6) ermöglicht die Mitnahme eines Motorrads oder eines Motorrollers mit einem Gewicht bis zu 130 kg.

Lieferumfang

Zum Lieferumfang gehören folgende Teile:

- Trägerwanne (Bild 6,3) und Haltebügel (Bild 6,1) mit Befestigung am Fahrzeug (Bild 7)
- Heckleuchten (Bild 6,4)
- Kfz-Kennzeichenbeleuchtung (Bild 6,5)
- 13-poliger Jäger-System-Stecker
- Auffahrschiene (Bild 6,2)

Befestigung am Fahrzeug

Die beiden Längsträger (Bild 7,1) des Lastenträgers sind durch Knebelschrauben (Bild 7,2) an den Vierkantaufnahmen (Bild 7,4) am Fahrzeugboden fixiert. Gesichert ist der Lastenträger durch einen Bolzen (Bild 7,3) mit Sicherungsring.

Eintragung in die Fahrzeugpapiere

Anbauten von Ihrem Handelspartner oder Ihrer Servicestelle montieren lassen. Diese erledigen auch alle Formalitäten für Sie.

3.4 Anhängerbetrieb



- ▶ Beim An- oder Abkuppeln eines Anhängers ist Vorsicht geboten. Unfall- und Verletzungsgefahr!
- ▶ Während des Rangierens zum An- oder Abkuppeln dürfen sich keine Personen zwischen Zugfahrzeug und Anhänger aufhalten.
- ▶ Zulässige Stützlast und Hinterachslast des Motorcaravans beachten. Die Hinterachslast den Fahrzeugpapieren entnehmen.



- ▷ Anhänger mit Auflaufbremse: Anhänger nicht mit aufgelaufener Bremse ankuppeln oder abkuppeln.
- ▷ Anhängerkupplung mit abnehmbarem Kugelhals: Wenn der Kugelhals falsch montiert ist, kann der Anhänger abreißen. Betriebsanleitung der Anhängerkupplung beachten.
- ▷ Der Kugelkopf passt nur auf die mitgelieferte Aufnahme. Wenn der Kugelkopf ersetzt werden muss, muss die Aufnahme ebenfalls ersetzt werden.
- ▷ Wenn das Fahrzeug mit einer Luftfederung ausgestattet ist: Der Abstand zwischen dem Kugelkopf der Anhängerkupplung und der Fahrbahn muss im beladenen Zustand 350 bis 420 mm betragen.

Je nach Modell gelten für die Anhängerkupplungen unterschiedliche Stützlasten. Die jeweils zulässige Stützlast der folgenden Tabelle entnehmen.

Modell	zulässige Stützlast
SAWIKO MT019	75 kg
SAWIKO (andere)	100 kg
Linnepe	100 kg
AL-KO	80 kg

3.5 Anhängerkupplung (Sonderausstattung)



- ▶ Beim Anbau einer Anhängerkupplung die maximale Stützlast und Anhängelast den Fahrzeugpapieren entnehmen.
- ▶ Nach 1000 Betriebsstunden die Befestigungsschrauben der Anhängerkupplung nachziehen.



- ▷ Lastenträger und Anhängerkupplung dürfen nicht gleichzeitig genutzt werden.



- ▷ Wenn die Anhängerkupplung nachträglich angebaut wird, ist ein Eintrag in die Fahrzeugpapiere erforderlich. Die benötigten Dokumente liegen der Anhängerkupplung bei.
- ▷ Wenn die Anhängerkupplung ab Werk verbaut wurde, ist die Anhängerkupplung in die Fahrzeugpapiere eingetragen. Die entsprechenden Dokumente immer im Fahrzeug mitführen.
- ▷ Zusätzlich die Bedienungsanleitung des Herstellers beachten.



Bild 8 Anhängerkupplung, starr



Bild 9 Anhängerkupplung, abnehmbar

Eintragung in die Fahrzeugpapiere

Anbauten von Ihrem Handelspartner oder Ihrer Servicestelle montieren lassen. Diese erledigen auch alle Formalitäten für Sie.

3.6 Elektrisch bedienbare Eintrittstufe (teilweise Sonderausstattung)



- ▶ Vor Fahrtbeginn und auch nach kurzen Fahrtunterbrechungen prüfen, ob die Eintrittstufe vollständig eingefahren ist.
- ▶ Nicht im direkten Schwenkbereich der Eintrittstufe stehen, während die Eintrittstufe ein- oder ausfährt.
- ▶ Die Eintrittstufe erst betreten, wenn sie vollständig ausgefahren ist. Verletzungsgefahr!
- ▶ Nie Personen oder Lasten mit der Eintrittstufe anheben oder absenken.



- ▷ Auf die verschiedenen Stufenhöhen achten, und beim Ausstieg auf festen und ebenen Boden achten.
- ▷ Die Drehlager und Gelenke der Eintrittstufe nicht fetten oder ölen (siehe Kapitel 11).



- ▷ Der Taster zum Bedienen der Eintrittstufe ist im Inneren des Fahrzeugs im Bereich der Eingangstür angebracht.
- ▷ Wenn die Eintrittstufe nicht ordnungsgemäß eingefahren und eingerastet ist und die Zündung eingeschaltet wird, leuchtet eine rote Kontroll-Leuchte am Armaturenbrett auf.
- ▷ Den Warnhinweis auf der Eintrittstufe beachten.

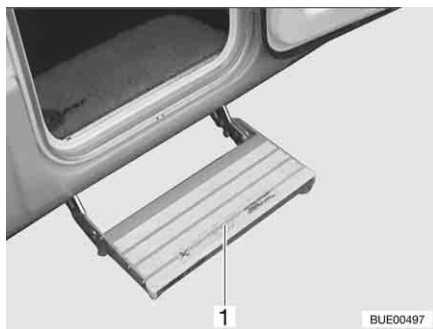


Bild 10 Eintrittstufe

Die Fahrzeuge besitzen eine einstufige, elektrisch ausfahrbare Eintrittstufe (Bild 10,1).

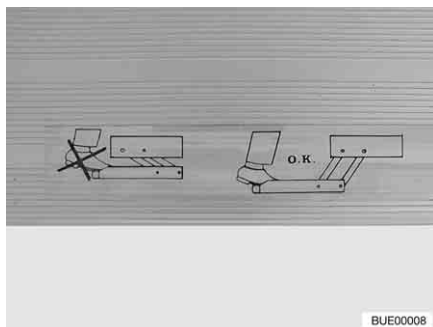


Bild 11 Warnhinweis Eintrittstufe

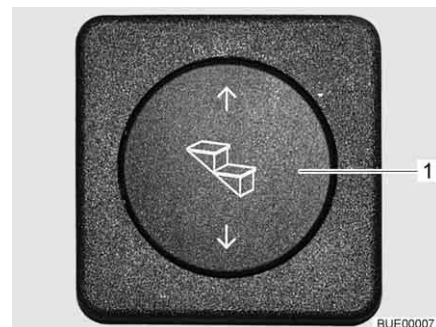


Bild 12 Bedientaster Eintrittstufe

Die Eintrittstufe vor dem Betreten ganz ausfahren (Bild 11).

- Ausfahren:**
- Wipptaster (Bild 12,1) unten drücken und gedrückt halten (mindestens 3 Sekunden), bis die Eintrittstufe vollständig ausgefahren ist.
- Einfahren:**
- Wipptaster (Bild 12,1) oben drücken, bis die Eintrittstufe vollständig eingefahren ist.

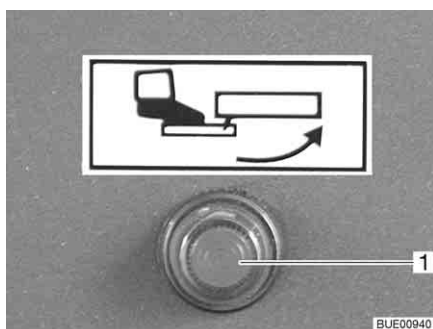


Bild 13 Kontroll-Leuchte

Wenn die Zündung eingeschaltet wird und die Eintrittstufe ausgefahren ist, leuchtet eine Kontroll-Leuchte (Bild 13,1) im Armaturenbrett.

3.7 TV-Anlage (Sonderausstattung)



- ▶ Vor Fahrtbeginn den Flachbildschirm und die Bildschirmhalterung in die Grundposition bringen und sichern. Falls die Bildschirmhalterung in einen TV-Schrank eingebaut ist: TV-Schrank schließen.
- ▶ Vor jeder Fahrt prüfen, ob sich die Antenne in Parkposition befindet. Unfallgefahr! Parkposition heißt: Die Antenne zeigt nach hinten, ist ganz abgesenkt und ist in dieser Position verriegelt.



- ▷ Weitere Informationen zum Positionieren des Flachbildschirms siehe Kapitel 6.

3.8 Abdeckungen der Spüle und des Abtropfbeckens (teilweise Sonderausstattung)



- ▶ Bei einem Unfall oder bei einer Notbremsung können die losen Abdeckungen der Spüle (Bild 14,1) und des Abtropfbeckens die Insassen des Fahrzeugs verletzen. Vor der Fahrt die losen Abdeckungen abnehmen und sicher im Küchenblock oder im Kleiderschrank verstauen.



Bild 14 Spülenabdeckung (Beispiel)

3.9 Anbauteile sichern



- ▶ Bei einem Unfall oder bei einer Notbremsung können lose Anbauteile die Insassen des Fahrzeugs verletzen. Vor der Fahrt die losen Anbauteile in den vorgesehenen Halterungen sichern oder an einem sicheren Ort im Fahrzeug verstauen.



- ▷ Ungesicherte Klappen und Türen können während der Fahrt aufspringen und Teile der Inneneinrichtung beschädigen. Vor der Fahrt alle Klappen und Türen sichern.

Anbauteile

Anbauteile sind zum Beispiel Bettverbreiterungen, Leitern oder Tischverlängerungen.



Bild 15 Bettverbreiterung in Heckgarage



Bild 16 Aufstiegsleiter in Kleiderschrank

Anbauteile sichern:

- Anbauteile (Bild 15,1 und Bild 16,1) in vorgesehene Halterungen einsetzen und mit vorhandenen Befestigungsmitteln sichern.
- Wenn keine Halterung für das Anbauteil vorgesehen ist, das Anbauteil in Stauräumen unterbringen, deren Türen sich nicht in Fahrtrichtung öffnen lassen (z. B. Kleiderschrank oder Heckstauraum).

Türen und Klappen

Türen sind zum Beispiel Innentüren oder Trennwände. Möbelklappen siehe Abschnitt 6.4.

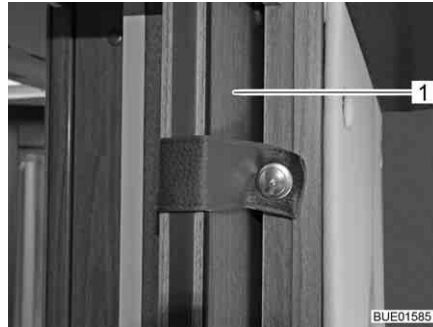


Bild 17 Schiebetür



Bild 18 Duschtrennwand

Türen sichern:

- Türen (Bild 17,1) oder Trennwände (Bild 18,1) mit den vorhandenen Verriegelungen oder Befestigungsmitteln sichern.

Couchtisch der Hecksitzgruppe

Im Sitzkasten der Hecksitzgruppe ist ein beweglicher Couchtisch untergebracht.



Bild 19 Sitzbank und Couchtisch

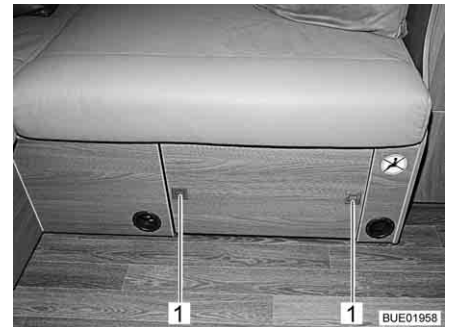


Bild 20 Verriegelung Couchtisch

Couchtisch sichern:

- Couchtisch absenken.
- Couchtisch in Sitzkasten einfahren.
- Druckknöpfe (Bild 20,1) an der Sitzkastenblende drücken. Der Couchtisch ist gesichert.

3.10 Schneeketten (Sonderausstattung)



- ▷ Schneeketten nur montieren, wenn der Abstand zwischen Reifen und Fahrzeugkarosserie mindestens 50 mm beträgt.
- ▷ Reifen, Radaufhängung und Lenkung sind einer zusätzlichen Belastung ausgesetzt, wenn Schneeketten montiert sind. Mit Schneeketten langsam (maximal 50 km/h) und nur auf Straßen fahren, die völlig mit Schnee bedeckt sind. Das Fahrzeug kann sonst beschädigt werden.
- ▷ Montage-Vorschrift des Schneeketten-Herstellers beachten.
- ▷ Keine Schneeketten auf Leichtmetallfelgen aufziehen.

Ausschließlich die passenden Schneeketten verwenden:

Reifengröße	Schneekettengröße
215/70 R 15 C	230
225/75 R 16 C	245

Die Verwendung von Schneeketten unterliegt den Bestimmungen der einzelnen Länder.

- Schneeketten immer auf die Antriebsräder aufziehen.
- Die Spannung der Schneeketten nach einigen Metern Fahrt prüfen.

3.11 Verkehrssicherheit



- ▶ Regelmäßig vor der Fahrt oder im Abstand von 2 Wochen den Reifendruck prüfen. Ein falscher Reifendruck verursacht übermäßigen Verschleiß und kann zur Beschädigung der Reifen bis hin zum Platzen führen. Das Fahrzeug kann außer Kontrolle geraten (siehe Abschnitt 13.7).

Vor Fahrtbeginn Checkliste durcharbeiten:

Basisfahrzeug

Nr.	Prüfungen	geprüft
1	Alle Fahrzeugpapiere sind an Bord	
2	Reifen bzw. Reifenfülldruck in ordnungsgemäßem Zustand	
3	Fahrzeugbeleuchtung, Brems- und Rückfahrleuchten funktionieren	
4	Ölstand bei Motor, Getriebe und Servolenkung kontrolliert	
5	Kühlmittel und Flüssigkeit für Scheiben-Waschanlage aufgefüllt	
6	Bremsen funktionieren	
7	Bremsen reagieren gleichmäßig	
8	Fahrzeug bleibt beim Bremsen in der Spur	

Wohnaufbau außen

9	Markise ganz eingedreht	
10	Dach schnee- und eisfrei (im Winter)	
11	Außenanschlüsse getrennt und Leitungen verstaut	
12	Externe Stützen entfernt	
13	Angebaute Stützen eingefahren und befestigt	

Nr.	Prüfungen	geprüft
14	Unterlegkeile entfernt und verstaut	
15	Eintrittstufe sicher verstaut oder eingefahren	
16	Außenklappen geschlossen und verriegelt	
17	Eingangstür verschlossen	
18	Gesamthöhe des Fahrzeugs einschließlich beladenem Dachgepäckträger festgestellt und notiert. Die Höhenangabe im Fahrerhaus griffbereit aufbewahren	


Wohnaufbau innen

19	Fenster und Dachhauben geschlossen und verriegelt	
20	Flachbildschirm gesichert	
21	Fernsehantenne eingezogen (sofern eingebaut)	
22	Lose Teile und Anbauteile verstaut oder befestigt	
23	Offene Ablagen abgeräumt	
24	Abdeckungen für die Spüle und das Abtropfbecken sicher verstaut	
25	Kühlschranktür gesichert	
26	Kühlschrank auf 12-V-Betrieb umgestellt	
27	Alle Schubläden und Klappen geschlossen	
28	Alle Türen gesichert	
29	Absenkbares Hubbett gesichert	
30	Kindersitze an Sitzplätzen mit Dreipunktgurten montiert	
31	Drehsitz-Arretierung für Fahrersitz und Beifahrersitz eingerastet	
32	Verdunklungen im Fahrerhaus geöffnet und gesichert	

Gasanlage

33	Gasflaschen im Gaskasten verdrehsicher festgezurt	
34	Wenn die Gasflaschen nicht an den Gasschlauch angeschlossen sind, immer die Schutzkappe aufsetzen	
35	Wenn keine Crash-Protection-Unit vorhanden ist: Haupt-Absperrventil an der Gasflasche und Gasabsperrventile geschlossen	

Elektrische Anlage

36	<p>Batteriespannung der Starterbatterie und der Wohnraumbatterie (siehe Kapitel 8) prüfen. Wird am Panel eine zu geringe Batteriespannung angezeigt, muss die jeweilige Batterie nachgeladen werden. Die Hinweise im Kapitel 8 beachten</p> <p> ▷ Reise mit voll geladener Starterbatterie und Wohnraumbatterie beginnen.</p>	
----	--	--

4.1 Kapitelübersicht

In diesem Kapitel finden Sie Hinweise zum Fahren mit dem Motorcaravan. Die Hinweise betreffen im Einzelnen:

- die Rückfahrkamera mit LCD-Monitor
- die Fahrgeschwindigkeit
- die Bremsen
- die Luftfederung
- die Sicherheitsgurte
- die Kinderrückhaltesysteme
- die Sitze einschließlich Kopfstützen
- die Sitzplatzanordnung
- die faltverdarklungen im Fahrerhaus
- das Tanken

4.2 Fahren mit dem Motorcaravan



- ▶ Bei dem Basisfahrzeug handelt es sich um ein Nutzfahrzeug (Klein-Lkw). Fahrweise entsprechend umstellen.
- ▶ Vor Fahrtbeginn und auch nach kurzen Fahrtunterbrechungen prüfen, ob die Eintrittstufe vollständig eingefahren ist.
- ▶ An den für die Fahrt zugelassenen Sitzplätzen ist ein Sicherheitsgurt montiert. Während der Fahrt immer den Sicherheitsgurt anlegen.
- ▶ Nie während der Fahrt den Sicherheitsgurt öffnen.
- ▶ Mitfahrende Personen müssen auf den dafür vorgesehenen Plätzen sitzen bleiben.
- ▶ Die Türverriegelung darf nicht geöffnet werden.
- ▶ Ruckartiges Bremsen vermeiden.
- ▶ Bei der Verwendung eines Navigationsgerätes das Fahrziel nur ändern, wenn das Fahrzeug steht. Deshalb einen Parkplatz oder einen sicheren Halteplatz ansteuern, wenn das Fahrziel geändert werden soll.
- ▶ Während der Fahrt über den Monitor des Navigationsgeräts keine DVD abspielen.
- ▶ Außenleuchte/Vorzelleuchte während der Fahrt immer ausschalten.



- ▷ Auf schlechten Straßen langsam fahren.
- ▷ Beim Auffahren auf Fähren, beim Überqueren von Unebenheiten und beim Rückwärtsfahren besonders vorsichtig fahren. Größere Fahrzeuge können aufgrund des relativ langen Überhangs ausschlagen und unter ungünstigen Bedingungen "aufsetzen". Dabei können der Unterboden oder Teile, die dort angebaut sind, beschädigt werden.



- ▷ Wenn diese Hinweise nicht beachtet werden und deshalb ein Unfall oder ein Schaden entsteht, übernimmt der Hersteller keine Haftung.
- ▷ Die in Kapitel 2 aufgeführten Sicherheitsmaßnahmen müssen eingehalten werden.
- ▷ Wenn in das Fahrzeug eine Rückfahrkamera eingebaut ist, schaltet sich die Kamera beim Einlegen des Rückwärtsgangs automatisch ein.

4.3 Rückfahrkamera (Sonderausstattung)

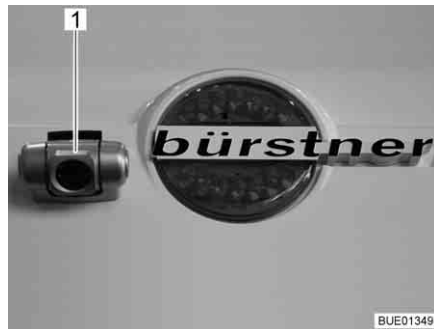


Bild 21 Rückfahrkamera mit Infrarotbeleuchtung



Bild 22 LCD-Monitor (Pioneer)

In das Fahrzeug ist eine Rückfahrkamera (Bild 21,1) eingebaut.

Bei Dunkelheit beleuchten die Infrarot-LEDs der Rückfahrkamera (Bild 21,1) das Sichtfeld.

Das Bild der Rückfahrkamera wird in das zentrale Multimedia-/Navigationssystem eingespeist und auf dem vorhandenen LCD-Monitor (Bild 22,1) angezeigt.

Wenn der Fahrzeugmotor läuft oder die Zündung eingeschaltet ist, schalten sich Rückfahrkamera und LCD-Monitor automatisch ein, sobald der Rückwärtsgang eingelegt wird.

Wenn der Fahrzeugmotor läuft oder die Zündung eingeschaltet ist, lassen sich Rückfahrkamera und LCD-Monitor über eine Bedientaste oder über eine Schaltfläche auf dem Display auch manuell einschalten.

Über eine Bedientaste oder die Schaltfläche "OFF" auf dem Display lässt sich das System ausschalten.



- ▷ Weitere Informationen der separaten Bedienungsanleitung des Herstellers entnehmen.

4.4 Fahrgeschwindigkeit



- ▶ Das Fahrzeug ist mit einem leistungsstarken Motor ausgestattet. So stehen in schwierigen Verkehrssituationen ausreichend Reserven zur Verfügung. Diese hohe Leistung ermöglicht eine hohe Endgeschwindigkeit und erfordert überdurchschnittliches fahrerisches Können.
- ▶ Das Fahrzeug bietet eine große Angriffsfläche für Wind. Besondere Gefahr droht bei plötzlich auftretendem Seitenwind.
- ▶ Ungleichmäßige oder einseitige Beladung verändert das Fahrverhalten.
- ▶ Auf unbekanntem Straßen können schwierige Fahrbahnverhältnisse herrschen und überraschende Verkehrssituationen auftreten. Passen Sie deshalb im Interesse Ihrer Sicherheit die Fahrgeschwindigkeit der jeweiligen Verkehrssituation und Umgebungssituation an.
- ▶ Die nationalen gesetzlichen Geschwindigkeitsbegrenzungen einhalten.

4.5 Bremsen



- ▶ Mängel an der Bremsanlage sofort von einer autorisierten Fachwerkstatt beheben lassen.

Zu Beginn jeder Fahrt

Zu Beginn jeder Fahrt durch eine Test-Bremung prüfen:

- Funktionieren die Bremsen?
- Reagieren die Bremsen gleichmäßig?
- Bleibt das Fahrzeug beim Bremsen in der Spur?

4.6 Luftfederung Goldschmitt (Sonderausstattung)



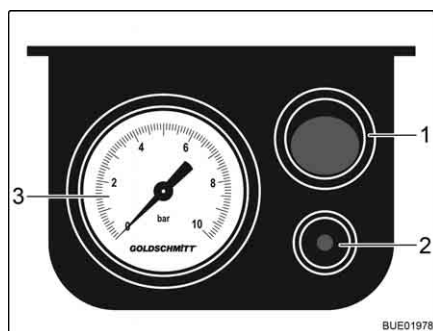
- ▶ Sicherstellen, dass sich beim Absenken des Fahrzeugs keine Personen unter dem Fahrzeug oder zwischen den Rädern aufhalten.



- ▷ Fahrzeug nicht überladen (Achslast und zulässige Gesamtmasse nicht überschreiten).
- ▷ Sicherstellen, dass sich das Fahrzeug auch nach einem längeren Stillstand frei absenken lässt.
- ▷ Vor dem Losfahren am Manometer den Systemdruck prüfen. Der Systemdruck muss im Bereich von 1 bis 6 bar liegen. Falls erforderlich, Druck erhöhen oder Druck absenken.
- ▷ Bei Verwendung von Schneeketten: Sicherstellen, dass genügend Freiraum für die Schneeketten vorhanden ist.

1-Kreis-System

Zusätzlich zur serienmäßigen Ausstattung des Fahrzeugs mit Stahlfedern sind an der Hinterachse zwei Luftbälge eingebaut. Damit kann das Fahrzeug um mehrere Zentimeter angehoben werden.



- 1 Taste Ein/Aus
- 2 Entlüftungstift
- 3 Manometer

Bild 23 Elektrisches Bedienteil

Fahrzeug anheben:

- Taste Ein/Aus (Bild 23, 1) am elektrischen Bedienteil drücken. Die Anlage mit einem externen Kompressor über ein Ventil (links an linker Fahrzeugsitzkonsole) befüllen.

Fahrzeug absenken:

- Druck ablassen. Dazu Entlüftungstift (Bild 23, 2) am elektrischen Bedienteil drücken.



- ▷ Last auf den Luftbälgen gleichmäßig verteilen, sonst können Verspannungen im Aufbau entstehen. Verspannungen können das Öffnen und Schließen von Türen und Klappen stören.
- ▷ Zusätzlich die Bedienungsanleitung des Herstellers beachten.

4.7 Sicherheitsgurte

4.7.1 Allgemeines

Das Fahrzeug ist im Wohnbereich an den Sitzplätzen, an denen vom Gesetzgeber ein Sicherheitsgurt vorgeschrieben ist, mit Sicherheitsgurten ausgestattet. Für das Anschnallen gelten die entsprechenden nationalen Bestimmungen.



- ▶ Vor der Fahrt anschnallen und während der Fahrt angeschnallt bleiben.
- ▶ Gurtbänder nicht beschädigen oder einklemmen. Beschädigte Sicherheitsgurte von einer autorisierten Fachwerkstatt auswechseln lassen.
- ▶ Die Gurtbefestigungen, die Aufrollautomatik und die Gurtschlösser nicht verändern.
- ▶ Jeden Sicherheitsgurt nur für **eine** erwachsene Person verwenden.
- ▶ Gegenstände nicht zusammen mit Personen angurten.
- ▶ Sicherheitsgurte sind für Personen mit einer Körpergröße unter 150 cm nicht ausreichend. In diesem Fall zusätzlich Rückhaltevorrichtungen verwenden. Prüfzertifikat beachten.
- ▶ Kinderrückhaltesysteme nur an den dafür ausgewiesenen Sitzplätzen anbringen.
- ▶ Verwendete Sicherheitsgurte nach einem Unfall austauschen (lassen).
- ▶ Während der Fahrt die Rückenlehne des Sitzes nicht zu weit nach hinten neigen. Die Wirkung des Sicherheitsgurtes ist sonst nicht mehr gewährleistet.

4.7.2 Sicherheitsgurt richtig anlegen



- ▶ Das Gurtband nicht verdrehen. Das Gurtband muss glatt am Körper anliegen.
- ▶ Beim Anlegen des Sicherheitsgurts korrekte Sitzhaltung einnehmen.

Der Sicherheitsgurt ist dann richtig angelegt, wenn der Beckengurt unterhalb des Bauches über die Hüftknochen verläuft. Der Schultergurt muss über die Brust und die Schulter (nicht über den Hals) verlaufen. Der Gurt muss dabei stets straff am Körper anliegen. Dick gefütterte Kleidung sollte deshalb vor Fahrtantritt abgelegt werden.

4.8 Kinderrückhaltesysteme



- ▶ Kinder unter 13 Jahren, die kleiner als 150 cm sind, während der Fahrt mit einem geeigneten und amtlich zugelassenen Kinderrückhaltesystem sichern.
- ▶ Kinderrückhaltesysteme nur an den dafür ausgewiesenen Sitzplätzen anbringen.
- ▶ Kinder vor der Fahrt anschnallen und darauf achten, dass die Kinder während der Fahrt angeschnallt bleiben.
- ▶ Auf dem Beifahrersitz nur dann ein nach hinten gerichtetes Kinderrückhaltesystem ("Reboard-System") verwenden, wenn auf der Beifahrerseite Front- und Seitenairbag deaktiviert sind. Die separate Bedienungsanleitung des Chassisherstellers und die Warnhinweise im Fahrzeug beachten. Wenn kein nach hinten gerichtetes Kinderrückhaltesystem mehr verwendet wird, Airbags wieder aktivieren.

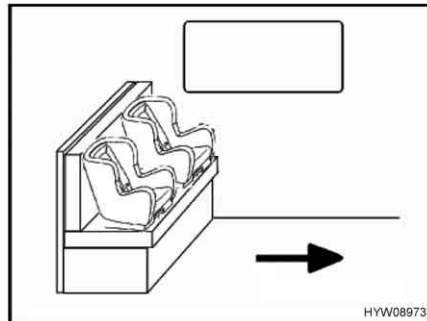


Bild 24 Kindersitze auf Sitzbank

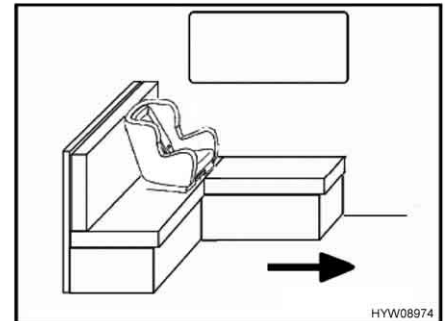


Bild 25 Kindersitz auf L-Sitzbank

Der Pfeil in Bild 24 und Bild 25 zeigt die Fahrtrichtung.

Bei der L-Sitzbank muss das Rückenpolster an der Seitenwand entfernt werden, wenn ein Kindersitz angebracht wird.

Die Kinderrückhaltesysteme sind in fünf Klassen eingeteilt:

Klasse	Körpergewicht	ungefähres Lebensalter
0	bis 10 kg	bis 9 Monate
0+	bis 13 kg	bis 18 Monate
I	9 kg bis 18 kg	9 Monate bis 4 Jahre
II	15 kg bis 25 kg	3 Jahre bis 7 ½ Jahre
III	22 kg bis 36 kg	6 Jahre bis 12 Jahre

Die folgende Tabelle zeigt, welche Kinderrückhaltesysteme an welchen Sitzplätzen verwendet werden können.

Sitze	Altersgruppen			
	< 10 kg (0-9 Monate)	< 13 kg (0-24 Monate)	9-18 kg (9-48 Monate)	15-36 kg (4-12 Jahre)
Vorderer Beifahrersitz	X	U ¹⁾	U ¹⁾	U ¹⁾
Zweite und dritte Sitzreihe (Sitzbank) Bild 24	U ²⁾	U	U	U
Zweite und dritte Sitzreihe (L-Sitzbank) Bild 25	U ^{2) 3)}	U ³⁾	U ³⁾	U ³⁾
dabei bedeutet:				
U:	Geeignet für "universelle" Rückhaltesysteme, die für diese Altersgruppe genehmigt sind.			
UV:	Geeignet für nach vorn gerichtete "universelle" Rückhaltesysteme, die für diese Altersgruppe genehmigt sind.			
X:	Sitz ist ungeeignet für Kinder dieser Altersgruppe.			

- 1) Gilt nur ohne Airbag oder bei deaktiviertem Airbag.
- 2) Nur möglich auf dem jeweiligen Sitzplatz, wenn der Abstand zum Tisch groß genug ist oder der Tisch entfernt wurde.
- 3) Rückenpolster an Seitenwand entfernt.

4.8.1 Isofix-Kindersicherung (Sonderausstattung)

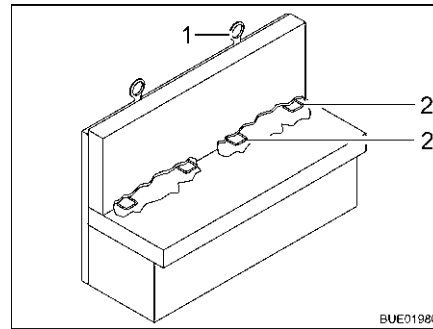


Bild 26 Isofix-Kindersicherung

Wenn das Fahrzeug mit Isofix-Kindersicherung ausgestattet ist, sind die dafür geeigneten Fahrzeugsitze mit einem Isofix-Symbol gekennzeichnet. Diese Fahrzeugsitze verfügen über Haltebügel (Bild 26,2) und einen weiteren Verankerungspunkt oben an der Sitzlehne (Top Tether) (Bild 26,1). Für Isofix geeignete Kinderrückhaltesysteme verwenden. Die Kinderrückhaltesysteme besitzen Rastarme, die in die Haltebügel des Fahrzeugsitzes eingeklinkt werden.

Die Sitzbank mit der Sonderausstattung Isofix-Kindersicherung ist für Kindersitze mit Isofix-System geeignet, die für diesen Fahrzeugtyp nach der Norm ECE-R 44 speziell zugelassen sind.

Kinderrückhaltesysteme der Gruppe 0, 0+ und 1 mit Isofix-Kindersicherung können ohne Sicherheitsgurt an den Isofix-Verankerungen an der Sitzbank befestigt werden.

Kindersitz befestigen

- Rastarme des Kindersitzes in die Isofix-Verankerung schieben, bis diese hörbar einrastet.
 - Durch Ziehen am Kindersitz prüfen, ob beide Seiten richtig eingerastet sind.
 - Wenn möglich den Kindersitz zusätzlich am Top Tether (Bild 26,1) befestigen.
- ▷ Zusätzlich die Bedienungsanleitung des Herstellers des Kinderrückhaltesystems beachten.



4.9 Pilotensitze für Fahrersitz und Beifahrersitz



- ▶ Vor Fahrtbeginn alle drehbaren Sitze in Fahrtrichtung drehen und arretieren.
- ▶ Die Sitze während der Fahrt in Fahrtrichtung arretiert lassen und nicht verdrehen.



- ▷ Vor dem Drehen der Sitze im aufgestellten Fahrzeug immer die Handbremse anziehen.
- ▷ Den Fahrersitz vor dem Drehen in Mittelstellung schieben. Wenn sich der Fahrersitz ganz hinten oder ganz vorn befindet, besteht beim Drehen des Fahrersitzes Kollisionsgefahr mit dem Handbremsenhebel bzw. der Sitzgruppe.



- ▷ Der Fahrersitz und der Beifahrersitz sind Bestandteil des Basisfahrzeugs. Das Einstellen der Sitze ist in der Bedienungsanleitung des Basisfahrzeugs beschrieben.
- ▷ Je nach Modell und Ausstattungsvariante sind die Möglichkeiten der Sitzverstellung unterschiedlich.

4.10 Sitzheizung (Sonderausstattung)



- ▷ Die Sitzheizung arbeitet nur, wenn die Zündung eingeschaltet ist.

Je nach Ausstattung können Fahrer- und Beifahrersitz mit einer zweistufigen Sitzheizung beheizt werden.



Bild 27 Schalter für Sitzheizung

Sitzheizung einschalten:

- Schalter (Bild 27,1) hinten an der linken Seite der Sitzkonsole drücken.
 - Für geringe Heizleistung: Schalter nach unten drücken.
 - Für hohe Heizleistung: Schalter nach oben drücken.

Wenn die Sitzheizung arbeitet, leuchtet die LED (Bild 27,2).

Sitzheizung ausschalten:

- Schalter (Bild 27,1) in Mittelstellung schalten. Die LED erlischt.

4.11 Kopfstützen

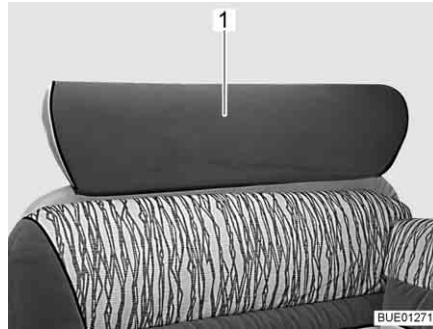


Bild 28 Kopfstütze Sitzbank, einteilig

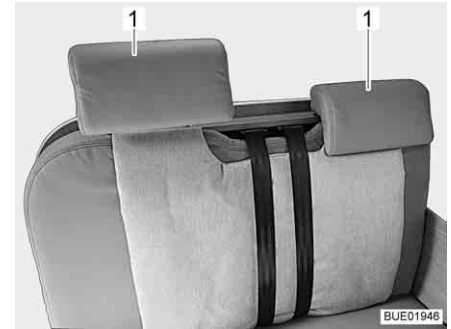


Bild 29 Kopfstütze Sitzbank, zweiteilig

Kopfstütze (Bild 28,1 oder Bild 29,1) vor Fahrtbeginn so einstellen, dass der Hinterkopf etwa in Ohrhöhe abgestützt wird.



Bild 30 Symbol "Kopfstützen einstellen"

Die Kopfstützen von Hand nach oben ziehen oder nach unten drücken.

4.12 Sitzplatzanordnung



- ▶ Während der Fahrt dürfen sich Personen nur auf den zugelassenen Sitzplätzen aufhalten. Die zulässige Anzahl der Sitzplätze den Fahrzeugpapieren entnehmen.
- ▶ Während der Fahrt ist das Sitzen auf den Längssitzbänken verboten.
- ▶ An Sitzplätzen gilt die Anschnallpflicht.



Bild 31 Symbol "Sitzplatz während der Fahrt nicht benutzen"

Sitzplätze, die während der Fahrt nicht benutzt werden dürfen, sind mit einem Aufkleber (Bild 31) ausgestattet.

4.13 faltverdunklung im Fahrerhaus

4.13.1 faltverdunklung faltvorhang



- ▶ Während der Fahrt müssen die faltverdunklungen für die Frontscheibe, das Fahrerfenster und das Beifahrerfenster vollständig entfernt sein.



Bild 32 faltverdunklung faltvorhang

Faltvorhang entfernen:

- Druckknöpfe (Bild 32,1) lösen, Magnetstreifen lösen und faltvorhang vom fenster abnehmen (hier dargestellt am Beifahrerfenster).
- faltvorhänge im Wohnbereich verstauen.

4.13.2 faltverdunklung Remis (teilweise Sonderausstattung)



- ▶ Während der Fahrt müssen die faltverdunklungen für die Frontscheibe, das Fahrerfenster und das Beifahrerfenster geöffnet, arretiert und gesichert sein.



Bild 33 faltverdunklung für die Frontscheibe

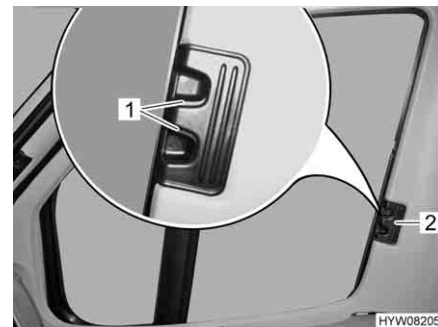


Bild 34 faltverdunklung für Fahrer-/Beifahrerfenster

Sichern:

- Die beiden Hälften der faltverdunklung für die Frontscheibe am Griff (Bild 33,2) bis zum Anschlag nach außen schieben. Dabei den Griff waagrecht in Richtung Verriegelungsaussparung bewegen.
- Die entriegelungsgriffe (Bild 33,1) einrasten lassen.
- Die faltverdunklungen für Fahrer- und Beifahrerfenster am Griff (Bild 34,2) bis zum Anschlag einschieben.
- Die entriegelungsgriffe (Bild 34,1) einrasten lassen.

4.14 Kraftstoff tanken



- ▶ Beim Tanken müssen alle gasbetriebenen Geräte ausgeschaltet sein (je nach Ausstattung: Heizung, Kochstelle, Backofen, Grill, Kühlschrank). Explosionsgefahr!



- ▷ Der Kraftstoff-Einfüllstutzen ist Bestandteil des Basisfahrzeugs.
- ▷ Der Kraftstoff-Einfüllstutzen ist durch den Schriftzug "Diesel" gekennzeichnet.

Die Lage des Kraftstoff-Einfüllstutzens der Bedienungsanleitung des Basisfahrzeugs entnehmen.

5.1 Kapitelübersicht

In diesem Kapitel finden Sie Hinweise zum Aufstellen des Fahrzeugs.
Die Hinweise betreffen im Einzelnen:

- die Feststellbremse
- die Eintrittstufe
- die Auffahrkeile
- die Unterlegkeile
- die Bedienung der Stützen
- den 230-V-Anschluss
- den Kühlschrank
- die Satellitenanlage
- das Ausrichten der Antenne
- das Ein- und Ausfahren der Markise



- ▷ Das Fahrzeug so aufstellen, dass es möglichst waagrecht steht. Bei Bedarf Auffahrkeile verwenden. Das Wasser aus der Duschwanne kann sonst nicht richtig ablaufen.
- ▷ Das Fahrzeug gegen Wegrollen sichern.
- ▷ Tiere (insbesondere Mäuse) können im Wageninneren erhebliche Schäden anrichten. Um dies zu vermeiden, das Fahrzeug nach dem Aufstellen regelmäßig auf Schäden oder entsprechende Spuren von Tieren untersuchen.

5.2 Feststellbremse

Beim Abstellen des Fahrzeugs die Feststellbremse fest anziehen.

5.3 Eintrittstufe



- ▷ Die Hinweise in Abschnitt 3.6 beachten.

Zum Aussteigen aus dem Fahrzeug die elektrisch bedienbare Eintrittstufe ganz ausfahren. Die Kontroll-Leuchte am Armaturenbrett beachten.

5.4 Auffahrkeile



- ▷ Auffahrkeile gehören nicht zum Lieferumfang. Der Zubehörhandel bietet verschiedene Modelle an.

Zum waagrechten Abstellen des Fahrzeugs ermöglichen Auffahrkeile einen Höhenausgleich bei Steigungen und unebenen Standflächen.

5.5 Unterlegkeile

Beim Parken des Fahrzeugs an Steigungen oder Gefällen Unterlegkeile verwenden.

Wenn die technisch zulässige Gesamtmasse des Fahrzeugs mehr als 4 t beträgt, müssen beim Parken an Steigungen oder Gefällen Unterlegkeile verwendet werden. Die Unterlegkeile sind bei Fahrzeugen über 4 t Gesamtmasse serienmäßig beigelegt.

5.6 Stützen

5.6.1 Allgemeine Hinweise



- ▶ Die Hubstützen dürfen nicht als Wagenheber für Arbeiten unter dem Fahrzeug (wie Radwechsel oder Wartungsarbeiten) verwendet werden.
- ▶ Es dürfen sich keine Personen unter das angehobene Fahrzeug legen.



- ▷ Vor dem Ausfahren der Hubstützen Feststellbremse anziehen.
- ▷ Die angebauten Stützen nicht als Wagenheber verwenden. Die Stützen dienen nur der Stabilisierung des abgestellten Fahrzeugs gegen das Einfedern der Hinterachse.
- ▷ Beim Aufstellen des Fahrzeugs darauf achten, dass die Stützen gleichmäßig belastet werden.
- ▷ Die Stützen vor dem Wegfahren bis zum Anschlag nach oben drehen, vollständig einfahren und sichern.



- ▷ Bei weichem oder nachgiebigem Untergrund eine großflächige Platte unter die Stützen legen, um ein Einsinken in den Untergrund zu vermeiden.
- ▷ Das Fahrzeug so aufstellen, dass es möglichst waagrecht steht. Das Wasser aus der Duschanne kann sonst nicht richtig ablaufen.

5.6.2 Hubstützen (SAWIKO) (Sonderausstattung)



- ▷ Je nach Modell besitzt der Sechskant ein Gelenk, mit dem der aufgesteckte Steckschlüssel in eine günstigere Position zum Drehen gebracht werden kann.

Damit eine einwandfreie Funktion gewährleistet ist, die Innenrohre der Hubstützen regelmäßig reinigen und fetten.

Je nach Modell sind die Hubstützen in der Länge verstellbar.

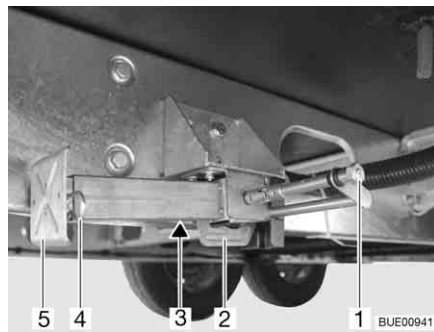


Bild 35 Hubstütze

- Ausfahren:*
- Am Sechskant (Bild 35,1) den Steckschlüssel aufstecken und drehen, bis die Hubstütze senkrecht nach unten steht.
 - Wenn die Länge der Hubstütze verstellbar ist, den Splint (Bild 35,4) aus der Stützfußverlängerung (Bild 35,5) herausziehen.
 - Stützfußverlängerung auf die gewünschte Länge herausziehen.
 - Splint in Stützfußverlängerung stecken.
 - Am Sechskant drehen, bis die Hubstütze am Boden vollständig aufliegt und das Fahrzeug waagrecht steht.

- Einfahren:*
- Am Sechskant (Bild 35,1) den Steckschlüssel aufstecken und drehen, bis die Hubstütze wieder vom Boden frei ist.
 - Wenn die Länge der Hubstütze verstellbar ist, den Splint (Bild 35,4) aus der Stützfußverlängerung (Bild 35,5) herausziehen.
 - Stützfußverlängerung (Bild 35,5) ganz einschieben und Splint (Bild 35,4) in die vorgesehene Bohrung an der Stützfußverlängerung stecken.
 - Am Sechskant (Bild 35,1) drehen, bis die Hubstütze nach oben geschwenkt ist und die Führung (Bild 35,2) ganz am Ende des Schlitzes (Bild 35,3) ansteht.



- ▷ Vor Fahrtbeginn beachten: Sind alle Hubstützen vollständig eingefahren, alle Stützfußverlängerungen ganz eingeschoben und mit dem Splint gesichert?

5.6.3 Hubstützen (AL-KO) (Sonderausstattung)

Damit eine einwandfreie Funktion gewährleistet ist, die Innenrohre der Hubstützen regelmäßig reinigen und fetten.

Je nach Modell sind die Hubstützen in der Länge verstellbar.

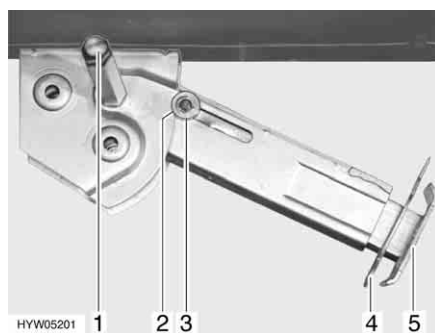


Bild 36 Hubstütze

- Ausfahren:*
- Am Sechskant (Bild 36,1) den Steckschlüssel aufstecken und drehen, bis die Hubstütze senkrecht nach unten steht.
 - Splint (Bild 36,4) aus der Stützfußverlängerung (Bild 36,5) herausziehen.
 - Die Stützfußverlängerung auf die gewünschte Länge herausfahren.
 - Splint in Stützfußverlängerung stecken.
 - Am Sechskant drehen, bis die Hubstütze am Boden vollständig aufliegt und das Fahrzeug waagrecht steht.

- Einfahren:*
- Am Sechskant (Bild 36,1) den Steckschlüssel aufstecken und drehen, bis die Hubstütze wieder vom Boden frei ist.
 - Splint (Bild 36,4) aus der Stützfußverlängerung (Bild 36,5) herausziehen.
 - Stützfußverlängerung (Bild 36,5) ganz einschieben und Splint (Bild 36,4) in die vorgesehene Bohrung an der Stützfußverlängerung stecken.
 - Mit Steckschlüssel am Sechskant (Bild 36,1) drehen, bis Hubstütze nach oben geschwenkt und die Führungsscheibe (Bild 36,3) vollständig in die Kerbe (Bild 36,2) eingefahren ist.



- ▷ Vor Fahrtbeginn beachten: Sind alle Hubstützen vollständig eingefahren, alle Stützfußverlängerungen ganz eingeschoben und mit dem Splint gesichert?

5.7 230-V-Anschluss

Das Fahrzeug kann an eine 230-V-Versorgung angeschlossen werden (siehe Kapitel 8).

5.8 Kühlschranks



- ▶ Wenn der Kühlschrank auf 12-V-Betrieb gestellt ist, verbraucht er ständig Strom. Deshalb auf Gasbetrieb umstellen, wenn der Fahrzeugmotor **nicht** läuft und das Fahrzeug **nicht** an die 230-V-Versorgung angeschlossen ist.

Bei Geräten mit automatischer Energiewahl funktioniert der 12-V-Betrieb des Kühlschranks bei Automatikbetrieb nur, wenn der Fahrzeugmotor läuft. Wenn der Fahrzeugmotor abgestellt ist, den Kühlschrank auf 230-V-Betrieb oder Gasbetrieb umstellen.

5.9 Satellitenanlage (Sonderausstattung)



- ▶ Vor jeder Fahrt prüfen, ob sich die Antenne in Parkposition befindet. Unfallgefahr!



- ▷ Antenne bei starkem Wind (über 80 km/h) in Parkposition stellen.



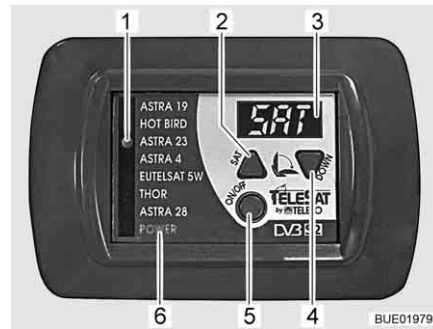
- ▷ Das Fahrzeug muss bei der Satellitensuche ruhig stehen. Nicht im Fahrzeug umherlaufen.
- ▷ Satellitenempfang ist nur möglich, wenn die Antenne in direkter Blickrichtung auf den gewünschten Satelliten gerichtet ist und die Sicht nicht durch Hindernisse blockiert wird.
- ▷ Weitere Informationen der separaten Bedienungsanleitung des Geräte-Herstellers entnehmen.

5.9.1 Anlage mit manueller Satellitenauswahl (TeleSat)

Die Satellitenanlage ist mit einer automatischen Steuereinheit ausgerüstet. Die Auswahl des gewünschten Satelliten erfolgt am Bedienpanel der Anlage. Die automatische Steuereinheit sorgt für die exakte Ausrichtung der Antenne auf den gewählten Satelliten.

Beim Einschalten der Anlage wird die Antenne automatisch ausgefahren. Am Bedienpanel der Anlage kann die Antenne eingefahren werden. Beim Starten des Fahrzeugmotors wird die Antenne automatisch eingefahren.

Die Bedienung der Satellitenanlage erfolgt über das Bedienpanel.



- 1 Anzeige des gewählten Satelliten
- 2 Taste Satellitenwahl
- 3 Display für Meldungen
- 4 Taste DOWN (Antenne einfahren)
- 5 Taste ON/OFF
- 6 Betriebsanzeige POWER

Bild 37 Bedienpanel

Anlage ausrichten:

- Taste ON/OFF (Bild 37,5) drücken. Alle Leuchtanzeigen am Bedienpanel leuchten kurzzeitig auf (Selbsttest). Auf dem Display (Bild 37,3) erscheint "ON" und die Betriebsanzeige POWER (Bild 37,6) leuchtet.

Wenn die Antenne eingefahren war, fährt sie jetzt in Betriebsstellung aus.

Wenn die blinkende Anzeige des gewählten Satelliten (Bild 37,1) dem gewünschten Satelliten entspricht, einige Sekunden warten. Die Antenne richtet sich automatisch auf diesen Satelliten aus.

Wenn die Anlage den Satelliten gefunden hat, leuchtet die Anzeige (Bild 37,1) dauerhaft und auf dem Display (Bild 37,3) wird "SAT" angezeigt.

Satellit wählen:

- Taste Satellitenwahl (Bild 37,2) so oft drücken, bis die Anzeige (Bild 37,1) den gewünschten Satelliten anzeigt.

Die Antenne richtet sich automatisch auf diesen Satelliten aus.

Wenn die Anlage den Satelliten gefunden hat, leuchtet die Anzeige (Bild 37,1) dauerhaft und auf dem Display (Bild 37,3) wird "SAT" angezeigt.

Antenne einfahren:

- Taste DOWN (Bild 37,4) drücken. Auf dem Display (Bild 37,3) erscheint "OFF". Wenn die Antenne vollständig eingefahren ist, erlischt die Meldung "OFF".

Anlage ausschalten:

- Taste ON/OFF (Bild 37,5) drücken. Die Steuereinheit ist ausgeschaltet. Die Antenne bleibt in der bisherigen Position.

5.9.2 Anlage mit automatischer Antennenausrichtung (Teleco)

Die Satellitenanlage ist mit einer automatischen Steuereinheit ausgerüstet. Die automatische Steuereinheit sorgt für die exakte Ausrichtung der Antenne. Beim Einschalten der Anlage wird die Antenne automatisch ausgefahren. Beim Ausschalten der Anlage oder beim Starten des Fahrzeugmotors wird die Antenne automatisch eingefahren.

Wenn das gewünschte TV-Programm gewählt wird, wird der entsprechende Satellit automatisch ausgewählt und angepeilt.

Die Bedienung der Satellitenanlage erfolgt über die Fernbedienung. Optional ist auch eine vereinfachte Fernbedienung erhältlich.



Bild 38 Fernbedienung

- 1 Taste Fernsehgerät Ein/Aus
- 2 Taste AUTO (Steuereinheit und Fernsehgerät Ein/Aus)
- 3 Taste INPUT (Auswahl der Signalquelle)
- 4 Programmwahltasten

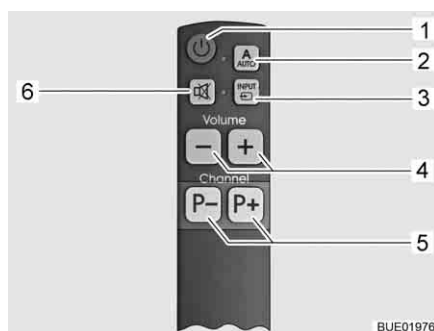


Bild 39 Vereinfachte Fernbedienung (optional)

- 1 Taste Fernsehgerät Ein/Aus
- 2 Taste AUTO (Steuereinheit und Fernsehgerät Ein/Aus)
- 3 Taste INPUT (Auswahl der Signalquelle)
- 4 Lautstärketasten
- 5 Programmwahltasten
- 6 Stummschalt-Taste

Anlage einschalten:

- Taste AUTO (Bild 38,2 oder Bild 39,2) 1 Sekunde lang drücken. Fernsehgerät und Steuereinheit sind damit eingeschaltet.

Wenn die Antenne eingefahren war, fährt sie jetzt in Betriebsstellung aus. Die Antenne beginnt anschließend automatisch mit der Suche nach dem passenden Satelliten für das eingestellte TV-Programm.

Wenn die Anlage den Satelliten gefunden hat, erscheint automatisch das TV-Programm.

TV-Programm wählen:

- Programmwahltasten (Bild 38,4 oder Bild 39,5) drücken, bis das gewünschte TV-Programm gewählt ist.

Die Antenne sucht automatisch den passenden Satelliten.

Wenn die Anlage den Satelliten gefunden hat, erscheint automatisch das TV-Programm.

Signalquelle wählen:

- Taste INPUT (Bild 38,3 oder Bild 39,3) so oft drücken, bis die gewünschte Signalquelle ausgewählt ist.
- Um zur Satellitenkanal-Anzeige zurückzukehren, Taste INPUT (Bild 38,3 oder Bild 39,3) so oft drücken, bis die Signalquelle DVB-S2 ausgewählt ist.

Anlage ausschalten:

- Taste AUTO (Bild 38,2 oder Bild 39,2) drücken.

Die Antenne fährt automatisch in Parkposition. Das Erreichen der Parkposition wird auf dem Bildschirm angezeigt.

Fernsehgerät und Steuereinheit schalten sich nach einigen Sekunden aus.

Anlage ohne Verwendung der Antenne betreiben:

- Taste Fernsehgerät Ein/Aus (Bild 38,1 oder Bild 39,1) drücken. Die Steuereinheit wird nicht eingeschaltet, die Antenne bleibt in Parkposition.
- Taste INPUT (Bild 38,3 oder Bild 39,3) so oft drücken, bis die gewünschte Signalquelle (z. B. DVD) ausgewählt ist.
- Zum Ausschalten des Fernsehgeräts Taste Fernsehgerät Ein/Aus (Bild 38,1 oder Bild 39,1) drücken.

5.9.3 Anlage mit automatischer Antennenausrichtung (Oyster)

Die Satellitenanlage ist mit einer automatischen Positioniereinheit ausgerüstet. Die automatische Positioniereinheit sorgt für die exakte Ausrichtung der Antenne auf den gewünschten Satelliten.

Die Bedienung erfolgt menügesteuert (TV-Bildschirm) über die Fernbedienung.

Anlage ausrichten:

- Das Fernsehgerät einschalten.
- Den Receiver am Netzschalter einschalten. Wenn die grüne LED auf dem Infrarotempfänger des Receivers leuchtet, ist der Receiver betriebsbereit.
- Den Receiver mit der Fernbedienung einschalten. Die Satellitenantenne richtet sich aus der Parkposition auf und geht in den Suchmodus.

Wenn die Anlage den Satelliten gefunden hat, erscheint automatisch das gewählte TV-Programm.

Sat-Maus

Je nach Modell ist die Satellitenanlage mit einer Sat-Maus ausgestattet. Die Anzeige (Bild 40,2) der Sat-Maus zeigt den eingestellten Kanal an. Mit den beiden Tasten können die Grundfunktionen der Satellitenanlage bedient werden (Senderwechsel, Ein-/Ausschalten).

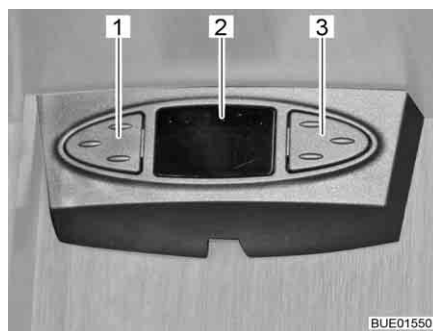


Bild 40 Sat-Maus

Sat-Maus bedienen:

- Vorherigen Sender aus der Senderliste wählen: Linke Taste (Bild 40,1) drücken.
- Nächsten Sender aus der Senderliste wählen: Rechte Taste (Bild 40,3) drücken.
- Zwischen Radio und TV umschalten: Tasten (Bild 40,1 und Bild 40,3) gleichzeitig kurz drücken.
- Receiver ein-/ausschalten: Tasten (Bild 40,1 und Bild 40,3) gleichzeitig drücken und gedrückt halten.

5.10 Markise (Sonderausstattung)



- ▷ Bei kräftigem Wind, starkem Regen oder Schneefall die Markise einfahren.
- ▷ Bei leichtem Regen einen der Stützfüße verkürzen, so dass das Wasser ablaufen kann.
- ▷ Die Markise nur einfahren, wenn das Tuch trocken ist. Wenn die Markise mit nassem Tuch eingefahren werden muss: Die Markise so schnell wie möglich wieder ausfahren, um das Tuch zu trocknen.
- ▷ Vor dem Einfahren Laub und groben Schmutz von der Markise entfernen.



- ▷ Markise nur zum Schutz gegen Sonne einsetzen.
- ▷ Zusätzlich die Bedienungsanleitung des Herstellers beachten.

Vorteile der Markise

Die Vorteile einer Markise sind:

- Die Markise spendet Schatten.
- Die Markise schafft einen überdachten Vorraum und erweitert dadurch das Platzangebot.
- Das Fahrzeug wird wohnlicher gestaltet.
- Die integrierte LED-Beleuchtung (Sonderausstattung) sorgt für zusätzliches Licht.



Bild 41 Markise

Markise aufstellen:

- Markise (Bild 41,1) mit der Handkurbel herausdrehen.
- Bei geöffneter Markise Stützarme (Bild 41,2) ausstellen.

Kapitelübersicht

In diesem Kapitel finden Sie Hinweise zum Wohnen im Fahrzeug.
Die Hinweise betreffen im Einzelnen:

- das Öffnen und Schließen der Türen und Klappen
- das Drehen der Sitze
- die Lichtschalter
- das Einstellen der Spotleuchten
- das Positionieren des Fernsehgeräts
- das Lüften des Fahrzeugs
- das Öffnen und Schließen der Fenster und Rollos
- das Öffnen und Schließen der faltverdarkungen im Fahrerhaus
- das Öffnen und Schließen der Dachhauben
- das Verändern von Tischflächen
- das Umbauen von Tischen
- die Benutzung der Betten
- die Benutzung der Außendusche



6.1 Zentralverriegelung (Sonderausstattung)



- ▷ Die Zentralverriegelung verriegelt die Fahrertür, die Beifahrertür und die Eingangstür des Aufbaus.
- ▷ Die Zentralverriegelung ist außer Funktion, wenn der Batterie-Trennschalter am Elektroblock ausgeschaltet ist.
- ▷ Wenn nach Betätigen der Entriegelungstaste nicht innerhalb von 40 Sekunden eine Tür geöffnet wird, verriegelt die Zentralverriegelung die Türen automatisch wieder.



Bild 42 Fernbedienung Zentralverriegelung

- Entriegeln:** ■ Taste  (Bild 42,1) einmal kurz drücken. Die Türschlösser sind entriegelt.
- Verriegeln:** ■ Taste  (Bild 42,2) einmal kurz drücken. Die Türschlösser sind verriegelt.

6.2 Eingangstür



- ▶ Nur mit verriegelten Türen fahren.



- ▷ Das Verriegeln der Türen kann verhindern, dass sich die Türen von selbst öffnen, z. B. bei einem Unfall.
- ▷ Verriegelte Türen verhindern auch das ungewollte Eindringen von außen, z. B. bei Ampelstopp. Im Notfall erschweren verriegelte Türen jedoch Helfern den Zugang in das Fahrzeuginnere.
- ▷ Beim Verlassen des Fahrzeugs immer die Türen verriegeln.

6.2.1 Eingangstür, außen (Hartal M1)

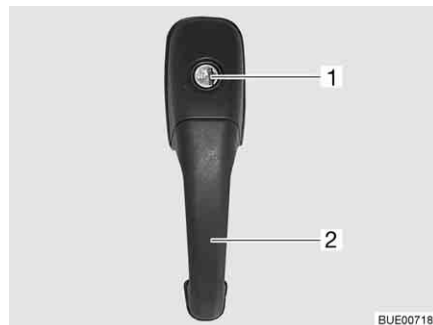


Bild 43 Türschloss Eingangstür, außen

- Öffnen:**
- Schlüssel in Schließzylinder (Bild 43,1) stecken und drehen, bis das Türschloss entriegelt ist.
 - Schlüssel in Mittelstellung zurückdrehen und abziehen.
 - Am Türgriff (Bild 43,2) ziehen. Die Tür ist geöffnet.

- Verriegeln:**
- Schlüssel in Schließzylinder (Bild 43,1) stecken und drehen, bis das Türschloss verriegelt ist.
 - Schlüssel in Mittelstellung zurückdrehen und abziehen.

6.2.2 Eingangstür, innen (Hartal M1)

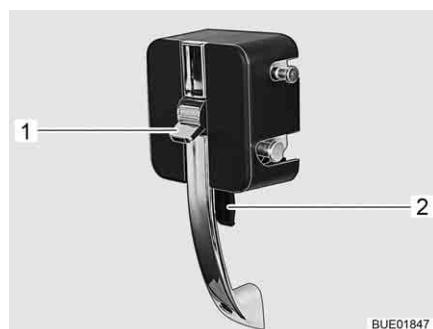


Bild 44 Türschloss Eingangstür, innen

- Öffnen:**
- Den Hebel (Bild 44,2) drücken.

- Verriegeln:*
- Den Schieber (Bild 44,1) nach oben drücken. Eine rote Markierung ist sichtbar.

6.2.3 Eingangstür, außen (Hartal Premium) (teilweise Sonderausstattung)

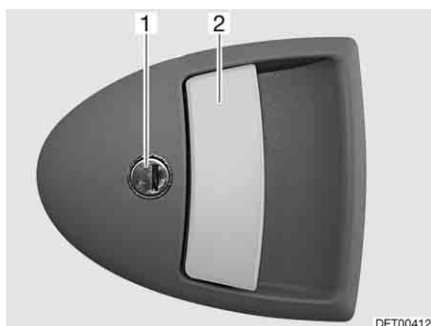


Bild 45 Türschloss Eingangstür, außen

- Öffnen:*
- Schlüssel in Schließzylinder (Bild 45,1) stecken und drehen, bis das Türschloss entriegelt ist.
 - Schlüssel in Mittelstellung zurückdrehen und abziehen.
 - Am Türgriff (Bild 45,2) ziehen. Die Tür ist geöffnet.

- Verriegeln:*
- Schlüssel in Schließzylinder (Bild 45,1) stecken und drehen, bis das Türschloss verriegelt ist.
 - Schlüssel in Mittelstellung zurückdrehen und abziehen.

6.2.4 Eingangstür, außen (Hartal mit Fenster)



Bild 46 Türschloss Eingangstür, außen

- Öffnen:*
- Schlüssel in Schließzylinder (Bild 46,1) stecken und drehen, bis das Türschloss entriegelt ist.
 - Schlüssel in Mittelstellung zurückdrehen und abziehen.
 - Am Türgriff (Bild 46,2) ziehen. Die Tür ist geöffnet.

- Verriegeln:*
- Schlüssel in Schließzylinder (Bild 46,1) stecken und drehen, bis das Türschloss verriegelt ist.
 - Schlüssel in Mittelstellung zurückdrehen und abziehen.

6.2.5 Eingangstür, innen (Hartal mit Fenster)

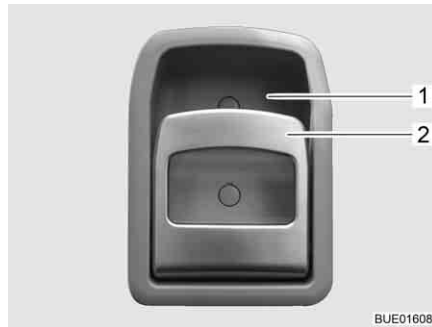


Bild 47 Türschloss Eingangstür, innen

- Öffnen:** ■ Am Griff (Bild 47,2) ziehen. Das Türschloss wird entriegelt bzw. geöffnet.
- Verriegeln:** ■ Griff (Bild 47,2) oben in Richtung Griffschale (Bild 47,1) drücken. Das Türschloss wird verriegelt.

6.2.6 Fenster Eingangstür (teilweise Sonderausstattung)

In die Eingangstür ist ein Fenster mit einer faltverdarklung integriert.

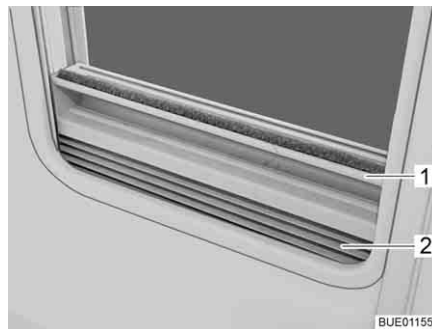


Bild 48 faltverdarklung

- Schließen:** ■ Die faltverdarklung (Bild 48,2) in der Mitte der Griffleiste (Bild 48,1) fassen, von unten nach oben ziehen und auf der gewünschten Höhe loslassen. Die faltverdarklung bleibt in dieser Höhe stehen.
- Öffnen:** ■ Die faltverdarklung in der Mitte der Griffleiste fassen und nach unten schieben.

6.2.7 Faltbarer Insektenschutz an der Eingangstür (teilweise Sonderausstattung)



- ▷ Den Insektenschutz ganz öffnen, bevor die Eingangstür geschlossen wird.



Bild 49 Insektenschutz

Schließen: ■ Insektenschutz an der Leiste (Bild 49,1) ganz herausziehen.

Öffnen: ■ Insektenschutz an der Leiste (Bild 49,1) in Ausgangsstellung zurück-schieben.

6.3 Außenklappen



- ▷ Vor Fahrtbeginn alle Außenklappen schließen und die Klappenschlösser verriegeln.
- ▷ Zum Öffnen und Schließen der Außenklappe alle Schlösser öffnen oder schließen, die an der Außenklappe angebaut sind.



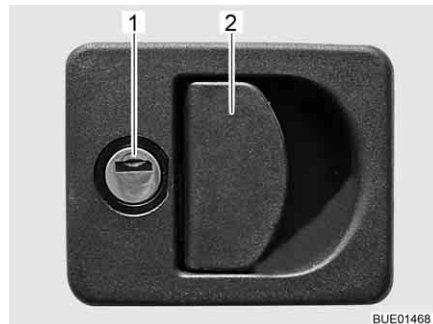
- ▷ Beim Verlassen des Fahrzeugs alle Außenklappen schließen.

Die am Fahrzeug angebauten Außenklappen sind mit einheitlichen Schließzylindern ausgestattet. Deshalb können alle Schlösser mit demselben Schlüssel geöffnet werden.

6.3.1 Klappenschloss mit Griffschale



- ▷ Zum Öffnen der Außenklappe alle Schlossgriffe gleichzeitig ziehen, die an der Außenklappe angebaut sind.



- 1 Schließzylinder
2 Schlossgriff

Bild 50 Klappenschloss mit Griffschale

- Öffnen:**
- Schlüssel in Schließzylinder (Bild 50,1) stecken und eine viertel Umdrehung drehen. Das Klappenschloss ist entriegelt.
 - Schlüssel abziehen.
 - Am Schlossgriff (Bild 50,2) ziehen. Die Außenklappe ist geöffnet.

- Schließen:**
- Außenklappe vollständig schließen.
 - Schlüssel in Schließzylinder stecken und eine viertel Umdrehung drehen. Das Klappenschloss ist verriegelt.
 - Schlüssel abziehen.

6.3.2 Notentriegelung Garagenklappe

Die Garagenklappe kann über die Notentriegelung von innen geöffnet werden. Das Notentriegeln ist auch dann möglich, wenn die Garagenklappe mit dem Schlüssel verschlossen wurde.



Bild 51 Notentriegelung Garagenklappe

- Garagenklappe entriegeln:**
- An beiden Griffen der Notentriegelung (Bild 51,2) ziehen.
 - Garagenklappe (Bild 51,1) nach außen drücken.

6.3.3 Klappenschloss mit Druckknopf

Je nach Klappengröße ist die Serviceklappe mit einem oder mit zwei abschließbaren Druckschlössern ausgestattet.



Bild 52 Druckschloss Serviceklappe



Bild 53 Druckschloss Serviceklappe (Alternative)

- Öffnen:**
- Schlüssel in Schließzylinder des abschließbaren Druckschlösses (Bild 52,1 oder Bild 53,1) stecken und eine viertel Umdrehung drehen. Das Druckschloss ist entriegelt.
 - Schlüssel abziehen.
 - Ggf. auch das zweite abschließbare Druckschloss entriegeln.
 - Beide Druckknöpfe (Bild 53,2) der Druckschlösser gleichzeitig mit dem Daumen drücken und Serviceklappe öffnen.

- Schließen:**
- Serviceklappe schließen und zudrücken. Die Druckschlösser sind jetzt eingerastet, jedoch noch nicht verriegelt.
 - Schlüssel in Schließzylinder des abschließbaren Druckschlösses (Bild 52,1 oder Bild 53,1) stecken und eine viertel Umdrehung drehen. Das Druckschloss ist verriegelt.
 - Schlüssel abziehen.
 - Ggf. auch das zweite abschließbare Druckschloss verriegeln.

6.3.4 Klappenschloss Service Unit



Bild 54 Klappenschloss, verriegelt



Bild 55 Klappenschloss, geöffnet

- Öffnen:**
- Schlüssel in Schließzylinder stecken und drehen, bis der rote Ring (Bild 55,1) sichtbar ist. Das Klappenschloss ist entriegelt.
 - Schlüssel abziehen.
 - Griff eine halbe Umdrehung entgegen dem Uhrzeigersinn drehen, bis die rote Fläche (Bild 55,2) sichtbar ist. Das Schloss ist offen.

- Schließen:*
- Klappe schließen.
 - Griff eine halbe Umdrehung im Uhrzeigersinn drehen, bis die rote Fläche (Bild 55,2) nicht mehr sichtbar ist.
 - Schlüssel in den Schließzylinder stecken und drehen, bis der rote Ring (Bild 55,1) nicht mehr sichtbar ist.
 - Schlüssel abziehen.

6.4 Möbelklappen



- ▷ Vor Fahrtbeginn alle Möbelklappen und Innentüren schließen und verriegeln.
- ▷ Die in diesem Abschnitt abgebildeten Möbelklappen sind Beispiele. Je nach Modell können die Schlösser und Griffe der Möbelklappen von der hier dargestellten Form abweichen.

6.4.1 Möbelklappen mit Druckknopf

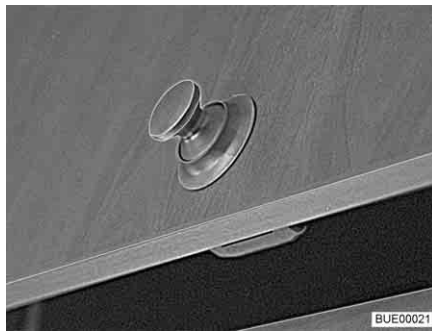


Bild 56 Möbelklappe mit rundem Druckknopf



Bild 57 Möbelklappe mit rechteckigem Druckknopf

- Öffnen:*
- Innenteil des Schlosses drücken. Der Druckknopf (Bild 56 oder Bild 57) springt heraus.
 - Druckknopf fassen und Möbelklappe öffnen.
- Schließen:*
- Möbelklappe zudrücken.
 - Druckknopf hineindrücken, bis er einrastet. Nach dem Einrasten ist die Möbelklappe richtig verschlossen.

6.4.2 Möbelklappen mit Griff und Druckknopf

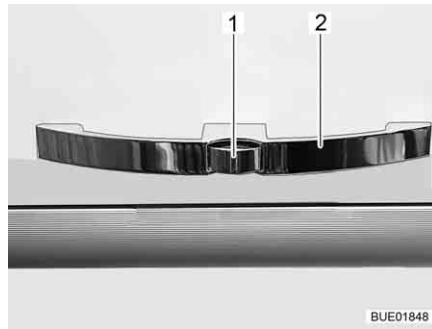


Bild 58 Möbelklappe mit Griff (Beispiel)

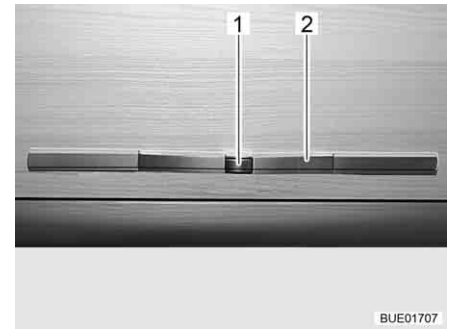


Bild 59 Möbelklappe mit Griff (Alternative)

- Öffnen:**
- Den Entriegelungsknopf (Bild 58,1 oder Bild 59,1) am Griff (Bild 58,2 oder Bild 59,2) drücken und gedrückt halten.
 - Am Griff ziehen, bis die Möbelklappe offen ist.

- Schließen:**
- Die Möbelklappe herunterdrücken, bis der Klappenaussteller spürbar schließt und die Verriegelung hörbar einrastet.

6.4.3 Möbelklappen mit Griff und Entriegelungsleiste

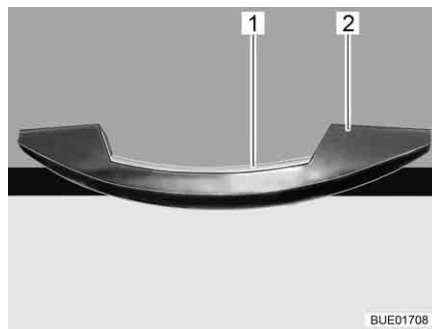


Bild 60 Griff mit Entriegelungsleiste (Beispiel)

- Öffnen:**
- Entriegelungsleiste (Bild 60,1) drücken und gedrückt halten.
 - Am Griff (Bild 60,2) ziehen, bis die Möbelklappe offen ist.

- Schließen:**
- Möbelklappe herunterdrücken, bis der Klappenaussteller spürbar schließt und die Verriegelung hörbar einrastet.

6.4.4 Möbelklappen mit Entriegelungsgriff

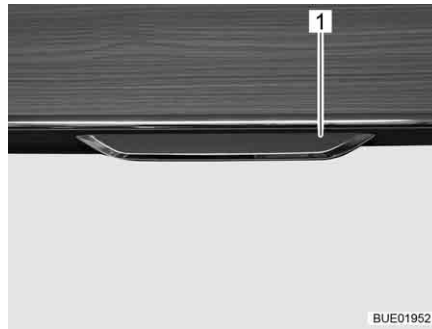


Bild 61 Möbelklappe mit Entriegelungsgriff

- Öffnen:**
- Entriegelungsgriff (Bild 61,1) nach außen ziehen.
 - Am Entriegelungsgriff ziehen, bis die Möbelklappe offen ist.

- Schließen:**
- Möbelklappe herunterdrücken, bis Klappenaussteller spürbar schließt und die Verriegelung hörbar einrastet.

6.5 Abdeckung Bodenfach

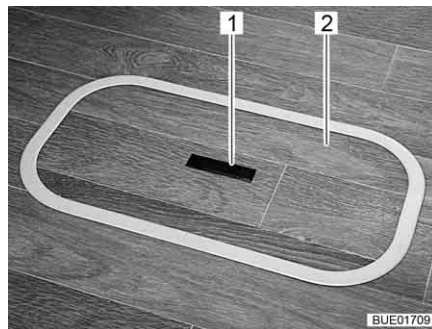


Bild 62 Abdeckung Bodenfach (Griff versenkt)

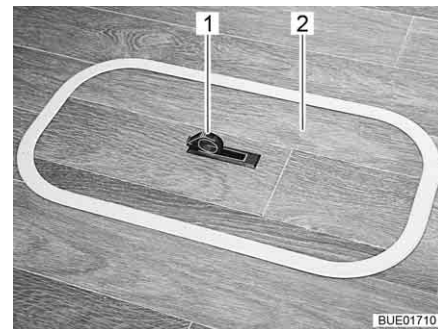


Bild 63 Abdeckung Bodenfach (Griff herausgeschwenkt)

- Öffnen:**
- Auf einer Seite die Griffplatte (Bild 62,1) nach unten drücken. Der Griff (Bild 63,1) schwenkt nach oben.
 - Die Abdeckung (Bild 62,2 bzw. Bild 63,2) nach oben abnehmen.

- Schließen:**
- Die Abdeckung in den Rahmen im Boden einsetzen.
 - Griff nach unten schwenken.

6.6 Sitze drehen



- ▶ Vor Fahrtbeginn alle drehbaren Sitze in Fahrtrichtung drehen und arretieren. Während der Fahrt müssen die drehbaren Sitze in Fahrtrichtung arretiert bleiben.



- ▷ Den Fahrersitz vor dem Drehen in Mittelstellung schieben. Wenn sich der Fahrersitz ganz hinten oder ganz vorn befindet, besteht beim Drehen des Fahrersitzes Kollisionsgefahr mit dem Handbremsenhebel bzw. der Sitzgruppe.



- ▷ Der Fahrersitz und der Beifahrersitz sind Bestandteil des Basisfahrzeugs. Das Einstellen der Sitze ist in der Bedienungsanleitung des Basisfahrzeugs beschrieben.

Drehen:

- Am Fahrersitz/Beifahrersitz beide Armlehnen nach oben stellen.
- Den Fahrersitz/Beifahrersitz in Mittelstellung schieben.

Eine Arretierung der Sitze ist nur in Fahrtrichtung möglich.

6.7 Lichtschalter

6.7.1 Eingangsbereich



- ▷ Die in diesem Abschnitt abgebildeten Lichtschalter sind Beispiele. Je nach Modell können die Art und die Belegung der Lichtschalter von der hier dargestellten Form abweichen.

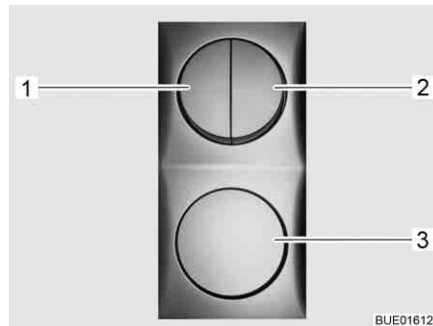


Bild 64 Lichtschalter



Bild 65 Vorzeltleuchte

Im Eingangsbereich befinden sich die Lichtschalter (Bild 64, 1-3) für folgende Leuchten:

- Beleuchtung Einstieg
- Beleuchtung Vorzelt
- Beleuchtung Wohnbereich
- Markisenbeleuchtung (Sonderausstattung)

6.7.2 Innenbereich



- ▷ Die in diesem Abschnitt abgebildeten Leuchten sind Beispiele. Es sind nicht alle im Fahrzeug verwendeten Leuchten dargestellt. An den Beispielen soll der mögliche Einbauort von Lichtschaltern verdeutlicht werden. Die Art und das Aussehen der Lichtschalter kann von der hier dargestellten Form abweichen.



Bild 66 Spotleuchte, Lichtschalter direkt an der Leuchte (Beispiel)

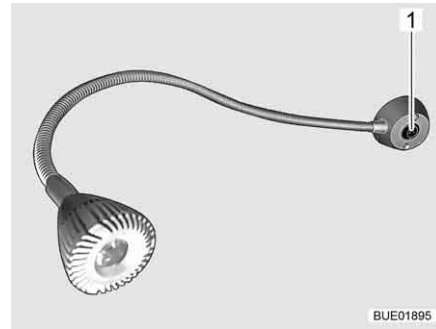


Bild 67 Spotleuchte, Lichtschalter direkt an der Leuchte (Beispiel)



Bild 68 Deckenleuchte, getrennt von Schalter (Beispiel)



Bild 69 Schalter, getrennt von der Leuchte (Beispiel)

Die Lichtschalter im Innenbereich befinden sich direkt an der entsprechenden Leuchte (Bild 66,1 bzw. Bild 67,1) oder in der Nähe der Leuchte (Bild 69,1).

6.7.3 Kleiderschrankleuchte (teilweise Sonderausstattung)



- ▷ Die Kleiderschrankleuchte kann aus der verschraubten Halterung (Bild 70,1) herausgezogen und als Taschenlampe verwendet werden.
- ▷ Wenn die Kleiderschranktür geschlossen wird, schaltet sich die Kleiderschrankleuchte automatisch aus.
- ▷ Ein Helligkeitssensor sorgt dafür, dass die Kleiderschrankleuchte nur bei Dunkelheit brennt. So lässt sich vermeiden, dass die Kleiderschrankleuchte versehentlich bei Tageslicht eingeschaltet wird und so die Batterien vorzeitig verbraucht werden.

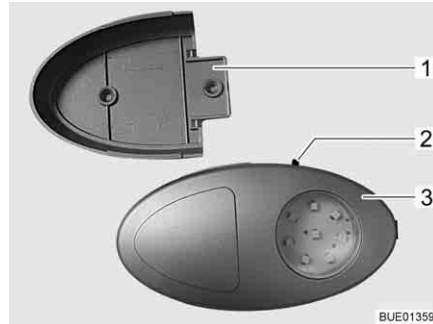


Bild 70 Kleiderschrankleuchte

Der Ein-/Aus-Schalter (Bild 70,2) ist direkt an der Kleiderschrankleuchte (Bild 70,3) angebracht.

6.7.4 Stableuchte in Heckgarage

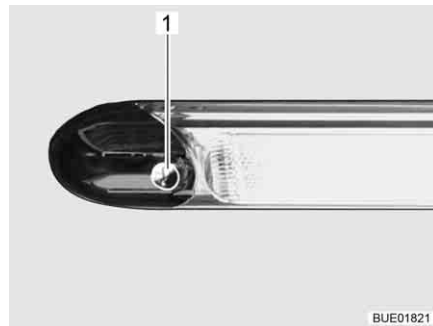


Bild 71 Stableuchte in Heckgarage

Zum Ein- und Ausschalten mit der Hand über den Sensor (Bild 71,1) an der Leuchte fahren.

6.8 Spotleuchte



- ▶ Glühlampen und Leuchenträger können sehr heiß sein.
- ▶ Die Glühlampen und Leuchenträger vor dem Berühren abkühlen lassen.
- ▶ Wenn die Leuchte eingeschaltet oder noch heiß ist, muss der Sicherheitsabstand zu brennbaren Gegenständen wie Stores oder Vorhängen mindestens 30 cm betragen. Brandgefahr!

Die Spotleuchte kann gedreht, verschoben und abgenommen werden.

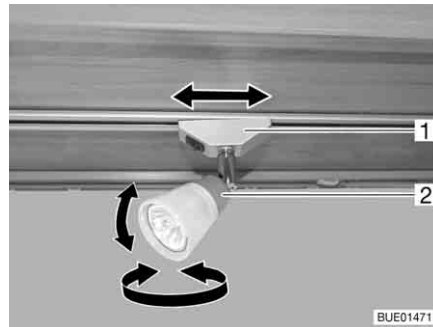


Bild 72 Spotleuchte

- Drehen:*
- Gehäuse (Bild 72,2) fassen und drehen.

Das Gehäuse kann in verschiedene Richtungen gedreht werden:

- nach links oder nach rechts
- nach oben oder nach unten

- Verschieben:*
- Halterung (Bild 72,1) fassen und um ca. 45° drehen.
 - Spotleuchte am Schienensystem entlang beliebig verschieben.

- Abnehmen:*
- Halterung (Bild 72,1) fassen und um 90° drehen.
 - Spotleuchte aus der Schiene nehmen.

Die Spotleuchte kann an jeder beliebigen Stelle in die Schienen eingesetzt werden.

6.9 Halterung für Flachbildschirm



- ▶ Vor Fahrtbeginn den Flachbildschirm und die Bildschirmhalterung in die Grundposition bringen und sichern. Falls die Bildschirmhalterung in einen TV-Schrank eingebaut ist: TV-Schrank schließen.

6.9.1 Halterung an Säule

Die Halterung für den Flachbildschirm ist an einer Säule befestigt.

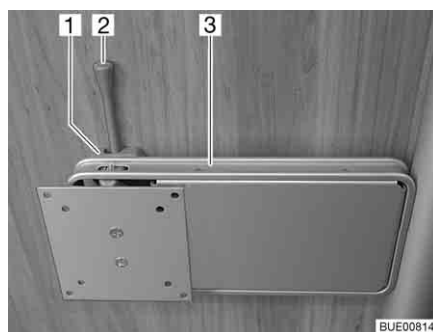


Bild 73 Halterung an Säule

Positionieren:

- Den Entriegelungshebel (Bild 73,2) zur Seite drücken und die Halterung (Bild 73,3) mit dem Flachbildschirm in die gewünschte Position drehen.
- Flachbildschirm leicht nach oben drücken und in die gewünschte Position schwenken. Es sind drei verschiedene Neigungswinkel möglich.

Verstauen:

- Flachbildschirm zurückdrehen, bis die Halterung (Bild 73,3) in die Verriegelung (Bild 73,1) einrastet.

6.9.2 Halterung mit Gelenkarm

Der Flachbildschirm ist an einem Gelenkarm befestigt.

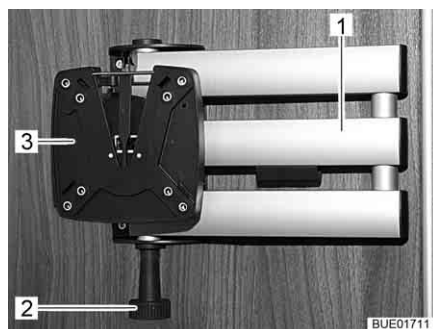


Bild 74 Halterung mit Gelenkarm

Positionieren:

- Entriegelungsknopf (Bild 74,2) ziehen. Der Gelenkarm (Bild 74,1) ist entriegelt.
- Flachbildschirm in die gewünschte Position schwenken.
- Flachbildschirm mit beiden Händen am oberen und unteren Rand fassen und die gewünschte Neigung einstellen.

Verstauen:

- Flachbildschirm in die Ausgangslage zurückschwenken, bis die Halterung (Bild 74,3) hörbar in die Verriegelung einrastet.

6.9.3 Halterung im TV-Schrank

Der Flachbildschirm ist im TV-Schrank an einem Auszug befestigt.

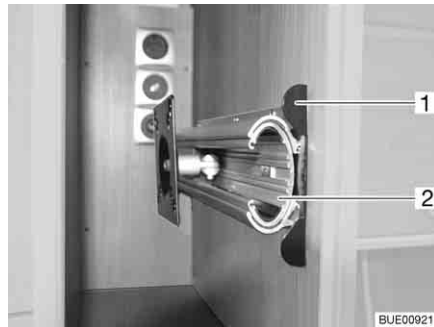


Bild 75 Halterung im TV-Schrank

- Positionieren:**
- Entriegelungsleiste (Bild 75,1) hineindrücken.
 - Auszug (Bild 75,2) bis zum Anschlag herausziehen.
 - Flachbildschirm in die gewünschte Position schwenken.
- Verstauen:**
- Flachbildschirm in die Ausgangslage zurückschwenken.
 - Auszug (Bild 75,2) einschieben, bis die Entriegelungsleiste (Bild 75,1) einrastet.

6.9.4 Halterung mit Entriegelungshebel

Die Halterung für den Flachbildschirm ist an der Wand befestigt.

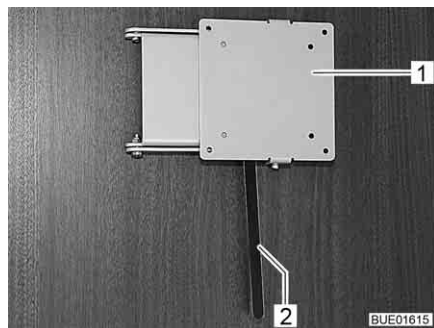


Bild 76 Halterung mit Entriegelungshebel

- Positionieren:**
- Den Entriegelungshebel (Bild 76,2) zur Seite drücken und die Halterung (Bild 76,1) mit dem Flachbildschirm in die gewünschte Position drehen.
 - Flachbildschirm leicht nach oben drücken und in die gewünschte Position schwenken. Es sind drei verschiedene Neigungswinkel möglich.
- Verstauen:**
- Flachbildschirm zurückdrehen, bis die Halterung (Bild 76,1) in die Verriegelung einrastet.

6.9.5 Halterung mit Auszug

Der Flachbildschirm ist an einem Auszug befestigt.



Bild 77 Halterung mit Auszug

Positionieren:

- Auszug am Griffstück (Bild 77,1) nach unten ziehen.
- Flachbildschirm in die gewünschte Position schwenken.

Verstauen:

- Flachbildschirm in die Ausgangslage zurückschwenken.
- Auszug mit Flachbildschirm nach oben schieben, bis er hörbar einrastet.

6.10 Lüften



- ▶ Der Sauerstoff im Fahrzeuginneren wird durch die Atmung und durch den Betrieb von gasbetriebenen Einbaugeräten verbraucht. Daher muss die verbrauchte Luft ständig ersetzt werden. Zu diesem Zweck sind im Fahrzeug Zwangslüftungen (z. B. Dachhauben mit Zwangslüftung, Pilzdachlüfter oder Bodenlüfter) eingebaut. Zwangslüftungen weder von innen noch von außen abdecken, z. B. mit einer Wintermatte, oder zustellen. Zwangslüftungen von Schnee und Laub freihalten. Es droht Erstickungsgefahr durch erhöhten CO₂-Gehalt.



- ▷ Bei bestimmten Witterungsverhältnissen kann trotz ausreichender Belüftung an metallischen Gegenständen Kondenswasser auftreten (z. B. an der Boden-Fahrwerk-Verschraubung).
- ▷ An Durchbrüchen (z. B. Pilzdachlüftern, Dachhaubenrändern, Steckdosen, Einfüllstutzen, Klappen usw.) können zusätzliche Kältebrücken entstehen.

Kondenswasser

Durch häufiges und gezieltes Lüften für ständigen Luftaustausch sorgen. Nur auf diese Weise wird verhindert, dass sich bei kühler Witterung Kondenswasser und in der Folge Schimmel bildet. Wenn Heizleistung, Luftverteilung und Lüftung aufeinander abgestimmt sind, lässt sich in kühlen Jahreszeiten ein angenehmes Wohnklima schaffen. Um Zugluft zu vermeiden, die Luftaustrittsdüsen am Armaturenbrett schließen und die Luftverteilung des Basisfahrzeugs auf Umluft stellen.

Das Fahrzeug bei längerer Standzeit ab und zu gut durchlüften, v. a. im Sommer, weil Hitzestau möglich ist. Dabei nicht nur den Innenraum, sondern auch die von außen zugänglichen Stauräume lüften. Wenn das Fahrzeug in einem geschlossenen Raum abgestellt ist (z. B. Garage), auch den Stellplatz lüften. Auftretendes Kondenswasser kann zu Schimmelbildung führen.

6.11 Fenster



- ▷ Die Fenster sind mit Verdunklungsrollo oder Faltverdunklung und mit Insektenschutzrollo oder faltbarem Insektenschutz ausgestattet. Verdunklungsrollo und Insektenschutzrollo schnappen nach Lösen der Verriegelung durch Zugkraft selbstständig in die Ausgangsstellung zurück. Um die Zugmechanik nicht zu beschädigen, das Verdunklungsrollo oder Insektenschutzrollo festhalten und langsam in die Ausgangsstellung zurückführen. Die Faltverdunklung und der faltbare Insektenschutz bestehen aus dünnem Gewebe. Um die Faltverdunklung oder den Insektenschutz nicht zu beschädigen, die Faltverdunklung oder den Insektenschutz vorsichtig am Griff in die Ausgangsstellung zurückführen.
- ▷ Rollos nicht über einen längeren Zeitraum geschlossen halten, da sonst mit erhöhter Materialermüdung zu rechnen ist.
- ▷ Wenn das Verdunklungsrollo oder die Faltverdunklung vollständig geschlossen ist, kann es bei starker Sonneneinstrahlung zu einem Hitze-
stau zwischen dem Verdunklungsrollo/der Faltverdunklung und dem Fenster kommen. Das Fenster kann beschädigt werden.
Wenn die Verdunklung im unteren Rollokasten eingebaut ist, die Verdunklung bei starker Sonneneinstrahlung deshalb nur zu 2/3 schließen. So kann die Wärme zwischen Fenster und Verdunklung entweichen.
Wenn die Verdunklung im oberen Rollokasten eingebaut ist, die Verdunklung ganz schließen und regelmäßig öffnen.
Zusätzlich das Fenster in Stellung "Dauerbelüftung" bringen.
- ▷ Vor Fahrtbeginn die Fenster schließen.
- ▷ Je nach Witterung die Fenster so weit schließen, dass keine Feuchtigkeit eindringen kann.
- ▷ Zum Öffnen und Schließen der Fenster alle Verriegelungshebel öffnen oder schließen, die am Fenster angebaut sind.



- ▷ Beim Verlassen des Fahrzeugs immer die Fenster schließen.
- ▷ Im Inneren der Acrylglas-Doppelscheibe kann sich bei starken Temperaturunterschieden oder extremen Witterungsverhältnissen ein leichter Beschlag aus Kondenswasser bilden. Die Scheibe ist so konstruiert, dass bei steigenden Außentemperaturen das Kondenswasser wieder verdunsten kann. Eine Beschädigung der Acrylglas-Doppelscheibe durch Kondenswasser ist nicht zu befürchten.

6.11.1 Ausstellfenster



- ▷ Wenn Fenster mit Automatik-Ausstellern montiert sind, das Fenster ganz öffnen, um die Arretierung freizugeben. Wenn die Arretierung nicht freigegeben und das Fenster trotzdem geschlossen wird, kann das Fenster wegen des großen Gegendrucks reißen.
- ▷ Beim Ausstellen der Ausstellfenster darauf achten, dass keine Verwindungen auftreten. Ausstellfenster gleichmäßig ausstellen und schließen.
- ▷ Wenn der Verriegelungshebel mit einem Sicherungsknopf ausgestattet ist, bei jeder Bedienung des Verriegelungshebels den Sicherungsknopf drücken.

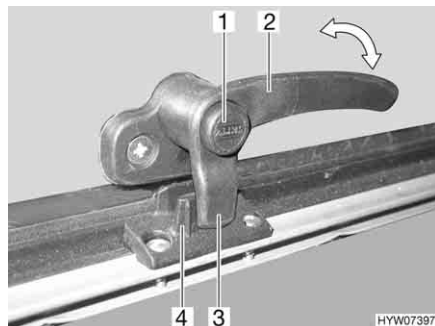


Bild 78 Verriegelungshebel mit Sicherungsknopf in Stellung "geschlossen"

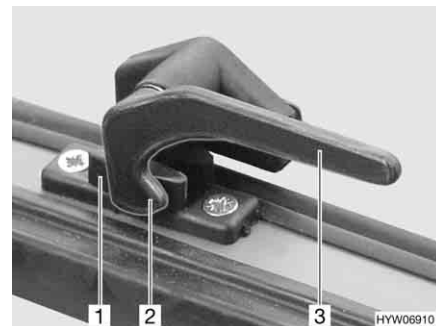


Bild 79 Verriegelungshebel in Stellung "geschlossen"

Öffnen:

- Wenn vorhanden, Sicherungsknopf (Bild 78,1) drücken und gedrückt halten.
- Den Verriegelungshebel (Bild 78,2 oder Bild 79,3) eine viertel Umdrehung zur Fenstermitte hin drehen.

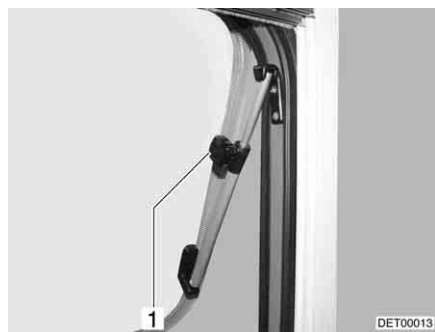


Bild 80 Ausstellfenster mit Dreh-Aussteller



Bild 81 Ausstellfenster mit Automatik-Aussteller

- Ausstellfenster mit Dreh-Aussteller: Das Ausstellfenster bis zur gewünschten Stellung öffnen und mit Rändelknopf (Bild 80,1) feststellen.
- Ausstellfenster mit Automatik-Aussteller: Das Ausstellfenster bis zur gewünschten Raststellung öffnen. Der Automatik-Aussteller (Bild 81,1) rastet selbständig ein.

Das Ausstellfenster bleibt in der gewünschten Stellung arretiert.

Schließen:

- Ausstellfenster mit Dreh-Aussteller: Rändelknopf (Bild 80,1) drehen, bis die Arretierung freigegeben wird.
- Ausstellfenster mit Automatik-Aussteller: Das Ausstellfenster so weit öffnen, bis die Arretierung freigegeben wird.
- Das Ausstellfenster schließen.

- Wenn vorhanden, Sicherungsknopf (Bild 78,1) drücken und gedrückt halten.
- Den Verriegelungshebel (Bild 78,2 oder Bild 79,3) eine viertel Umdrehung zum Fensterrahmen hin drehen. Die Verriegelungsnase (Bild 78,3 oder Bild 79,2) am Verriegelungshebel liegt komplett auf der Innenseite der Fensterverriegelung (Bild 78,4 oder Bild 79,1).

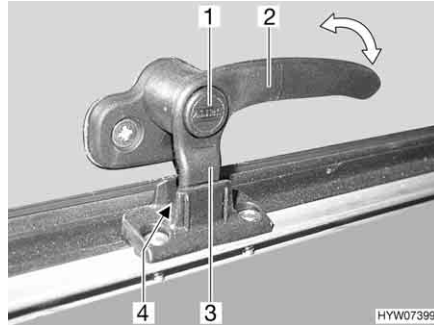


Bild 82 Verriegelungshebel mit Sicherungsknopf in Stellung "Dauerbelüftung"

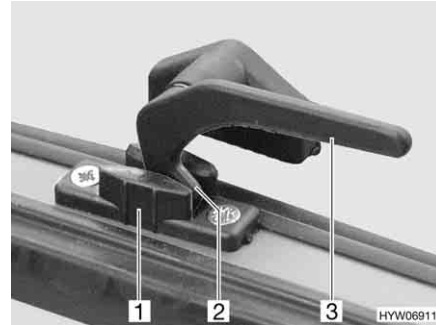


Bild 83 Verriegelungshebel in Stellung "Dauerbelüftung"

Dauerbelüftung

Mit dem Verriegelungshebel lässt sich das Ausstellfenster in zwei verschiedene Stellungen bringen:

- in Stellung "Dauerbelüftung" (Bild 82 und Bild 83)
- in Stellung "fest verschlossen" (Bild 78 und Bild 79)

Um das Ausstellfenster in Stellung "Dauerbelüftung" zu bringen:

- Wenn vorhanden, Sicherungsknopf (Bild 82,1) drücken und gedrückt halten.
- Den Verriegelungshebel (Bild 82,2 oder Bild 83,3) eine viertel Umdrehung zur Fenstermitte hin drehen.
- Das Ausstellfenster leicht nach außen drücken.
- Den Verriegelungshebel wieder zurückdrehen. Die Verriegelungsnase (Bild 82,3 oder Bild 83,2) am Verriegelungshebel dabei in die Aussparung der Fensterverriegelung (Bild 82,4 oder Bild 83,1) einfahren.
- Wenn vorhanden, Sicherungsknopf (Bild 82,1) loslassen.
- Sicherstellen, dass der Sicherungsknopf nicht hineingedrückt ist, sondern den Verriegelungshebel sichert.

Das Ausstellfenster darf während der Fahrt nicht in Stellung "Dauerbelüftung" stehen.

Bei Regen kann Spritzwasser in den Wohnbereich eindringen, wenn das Ausstellfenster in Stellung "Dauerbelüftung" steht. Deshalb die Ausstellfenster vollständig schließen.

6.11.2 Schiebefenster mit Druckverriegelung



Bild 84 Schiebefenster, verriegelt



Bild 85 Schiebefenster, entriegelt

- Öffnen:**
- Riegel (Bild 84,1) nach unten drücken.
 - Fenster bis zur gewünschten Stellung öffnen.

- Schließen:**
- Fenster bis zum Anschlag schließen.
 - Riegel (Bild 85,1) nach oben drücken.

6.11.3 Verdunklungsrollo und Insektenschutzrollo



- ▷ Die Rollos vor der Fahrt öffnen. Wenn die Rollos geschlossen sind, kann die Federwelle durch die Erschütterungen beschädigt werden.



- ▷ Je nach Fenstergröße sind die Rollos mit einem oder mit zwei Griffen ausgestattet.

Die Fenster sind mit Verdunklungsrollo und Insektenschutzrollo ausgestattet. Verdunklungsrollo und Insektenschutzrollo lassen sich getrennt voneinander bedienen.

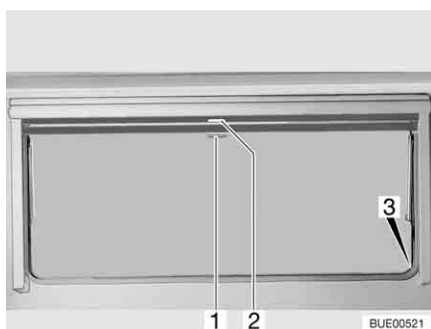


Bild 86 Ausstellfenster

Verdunklungsrollo Das Verdunklungsrollo befindet sich im oberen Rollokasten.

- Schließen:**
- Verdunklungsrollo am Griff (Bild 86,2) nach unten ziehen. Wenn das Verdunklungsrollo ganz geschlossen wird, das Verdunklungsrollo auf beiden Seiten am Fensterrahmen in die Arretierung (Bild 86,3) einhängen.

- Öffnen:**
- Wenn das Verdunklungsrollo vollständig geschlossen ist: Den Griff (Bild 86,2) nach unten drücken und den Griff dabei leicht nach innen ziehen. Das Verdunklungsrollo aus den Arretierungen links und rechts am Fensterrahmen aushängen.
 - Wenn sich das Verdunklungsrollo in Zwischenposition befindet: Den Griff (Bild 86,2) leicht nach unten ziehen, bis sich die Arretierung gelöst hat.
 - Verdunklungsrollo am Griff langsam zurückführen.

Insektenschutzrollo Das Insektenschutzrollo befindet sich im oberen Rollokasten.

- Schließen:**
- Insektenschutzrollo am Griff (Bild 86,1) nach unten ziehen und auf beiden Seiten am Fensterrahmen in die Arretierung (Bild 86,3) einhängen.

- Öffnen:**
- Griff (Bild 86,1) nach unten drücken und den Griff dabei leicht nach innen ziehen. Das Insektenschutzrollo aus den Arretierungen links und rechts am Fensterrahmen aushängen.
 - Insektenschutzrollo am Griff langsam zurückführen.

6.11.4 **Faltverdunklung und Insektenschutzrollo**

Die Fenster sind mit Faltverdunklung und Insektenschutzrollo ausgestattet. Das Insektenschutzrollo lässt sich nur zusammen mit der Faltverdunklung verschieben.

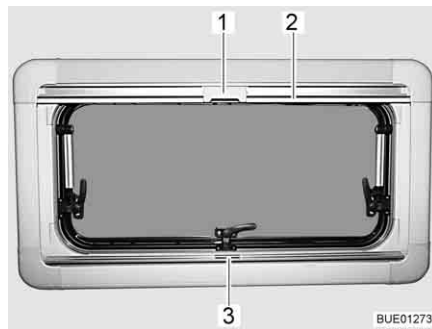


Bild 87 Ausstellfenster

Faltverdunklung Die Faltverdunklung befindet sich im unteren Rollokasten.

- Schließen:**
- Faltverdunklung in der Mitte der Griffleiste (Bild 87,3) fassen, von unten nach oben ziehen und auf der gewünschten Höhe loslassen. Die Faltverdunklung bleibt in dieser Höhe stehen.
- Öffnen:**
- Faltverdunklung in der Mitte der Griffleiste fassen und nach unten schieben.

Insektenschutzrollo Das Insektenschutzrollo befindet sich im oberen Rollokasten.

- Schließen:**
- Insektenschutzrollo an der Griffleiste (Bild 87,2) nach unten ziehen, bis es an der Griffleiste der Faltverdunklung (Bild 87,3) anstößt.
 - Raste (Bild 87,1) am Insektenschutzrollo mit der Griffleiste der Faltverdunklung verriegeln.
- Öffnen:**
- Raste (Bild 87,1) am Insektenschutzrollo oben nach hinten drücken.
 - Insektenschutzrollo an der Griffleiste (Bild 87,2) langsam zurückführen.

6.11.5 **Faltverdunklungen für Frontscheibe, Fahrerfenster und Beifahrerfenster**

Je nach Modell wird das Fahrerhaus mit Faltschirmen oder mit den Faltschirmen Remis (Sonderausstattung) verdunkelt.

Faltschirm Die Faltschirme sind dem Fahrzeug beigelegt.



Bild 88 Faltschirm an Beifahrerfenster



Bild 89 Befestigung Faltschirm

Die Faltschirme (Bild 88,2) werden mit Druckknöpfen (Bild 88,1 und Bild 89,1) befestigt.

Faltschirm Remis (Sonderausstattung)

Die Faltschirme werden mit magnetischen Haftstreifen befestigt und sind in Rahmen fest am Fahrzeug angebaut.

Wie folgt vorgehen, um die fest eingebauten Faltschirme zu schließen oder zu öffnen.

Frontscheibe

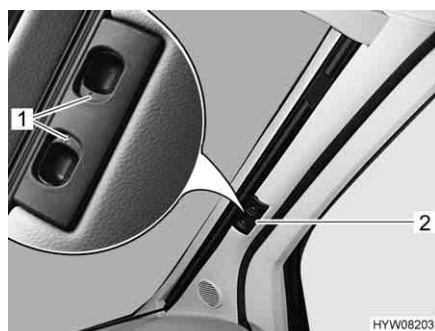


Bild 90 Faltschirm für die Frontscheibe

- Verdunkeln:**
- Entriegelungsgriffe (Bild 90,1) zusammendrücken und gedrückt halten.
 - Die Faltschirm für die Frontscheibe am Griff (Bild 90,2) zur Fenstermitte hin ziehen.
 - Die zweite Faltschirm für die Frontscheibe in gleicher Weise schließen. Ein Magnetverschluss hält beide Teile der Faltschirm in der Mitte zusammen.

- Faltschirm öffnen:**
- Entriegelungsgriffe (Bild 90,1) zusammendrücken und gedrückt halten.
 - Die beiden Hälften der Faltschirm für die Frontscheibe am Griff (Bild 90,2) bis zum Anschlag nach außen schieben. Griff dabei auf die Höhe der Verriegelungsaussparung anheben.
 - Entriegelungsgriffe (Bild 90,1) loslassen und einrasten lassen.

Fahrerfenster und Beifahrerfenster

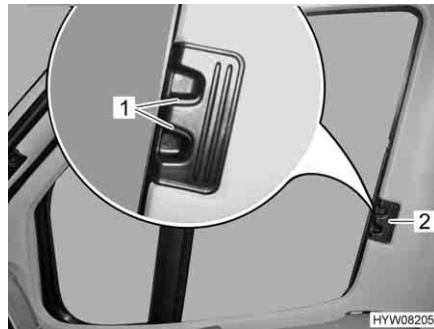


Bild 91 Faltverdarkung für Fahrer-/ Beifahrerfenster

- Verdarkeln:*
- Entriegelungsgriffe (Bild 91,1) zusammendrücken und gedrückt halten.
 - Die Faltverdarkungen für das Fahrerfenster und das Beifahrerfenster am Griff (Bild 91,2) zur anderen Fensterseite ziehen und an den Magnetstreifen aneinanderfügen.

- Faltverdarkung öffnen:*
- Entriegelungsgriffe (Bild 91,1) zusammendrücken und gedrückt halten.
 - Die Faltverdarkungen für das Fahrerfenster und das Beifahrerfenster am Griff (Bild 91,2) bis zum Anschlag einschieben.
 - Entriegelungsgriffe (Bild 91,1) loslassen und einrasten lassen.

6.12 Dachhauben

Je nach Modell sind im Fahrzeug Dachhauben mit oder ohne Zwangslüftung eingebaut. Wenn eine Dachhaube ohne Zwangslüftung eingebaut ist, erfolgt die Zwangslüftung über Pilzdachlüfter.



- ▶ Die Lüftungsöffnungen der Zwangslüftungen stets offen halten. Zwangslüftungen niemals abdecken, z. B. mit einer Wintermatte, oder zustellen. Zwangslüftungen von Schnee und Laub freihalten.



- ▷ Die Dachhauben sind mit Verdarkungsrollo oder Faltverdarkung und mit Insektenschutzrollo oder faltbarem Insektenschutz ausgestattet. Verdarkungsrollo und Insektenschutzrollo schnappen nach Lösen der Verriegelung durch Zugkraft selbstständig in die Ausgangsstellung zurück. Um die Zugmechanik nicht zu beschädigen, das Verdarkungsrollo oder Insektenschutzrollo festhalten und langsam in die Ausgangsstellung zurückführen. Die Faltverdarkung und der faltbare Insektenschutz bestehen aus dünnem Gewebe. Um die Faltverdarkung oder den Insektenschutz nicht zu beschädigen, die Faltverdarkung oder den Insektenschutz vorsichtig am Griff in die Ausgangsstellung zurückführen.
- ▷ Rollos nicht über einen längeren Zeitraum geschlossen halten, da sonst mit erhöhter Materialermüdung zu rechnen ist.



- ▷ Wenn das Verdunklungsrollo bzw. die faltverdarkung vollständig geschlossen ist, kann es bei starker Sonneneinstrahlung zu einem Hitze-
stau zwischen dem Verdunklungsrollo/der faltverdarkung und der Dach-
haube kommen. Die Dachhaube kann beschädigt werden. Deshalb bei
starker Sonneneinstrahlung das Verdunklungsrollo/die faltverdarkung
nur zu 2/3 schließen. Die Dachhaube leicht öffnen oder in Lüftungsstellung
bringen.
- ▷ Je nach Witterung die Dachhauben so weit schließen, dass keine Feuch-
tigkeit eindringen kann.
- ▷ Die Dachhauben nicht betreten.
- ▷ Vor Fahrtbeginn die Dachhauben schließen.
- ▷ Vor Fahrtbeginn die Verriegelung der Dachhauben prüfen.



- ▷ Beim Verlassen des Fahrzeugs immer die Dachhauben schließen.

6.12.1 Dachhaube mit Schnappverschluss



Bild 92 Dachhaube mit Schnappver-
schluss

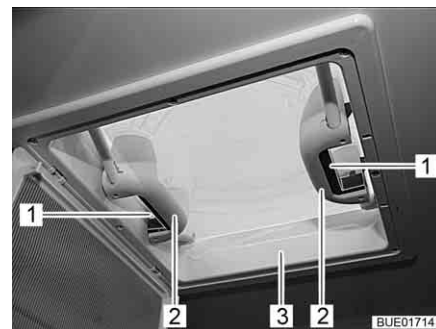


Bild 93 Griffe mit Schnappver-
schlüssen

Die Dachhaube kann ein- oder beidseitig hochgestellt werden.

Öffnen:

- Insektenschutz (Bild 92,2) am Griff (Bild 92,1) nach unten schwenken.
- Schnappverschluss (Bild 93,1) zur Innenseite der Dachhaube (Bild 93,3) drücken. Gleichzeitig mit dem Griff (Bild 93,2) die Dachhaube nach oben drücken.
- Insektenschutz nach oben schwenken, bis er einrastet.

Schließen:

- Insektenschutz (Bild 92,2) am Griff (Bild 92,1) nach unten schwenken.
- Dachhaube (Bild 93,3) an beiden Griffen (Bild 93,2) kräftig nach unten ziehen, bis beide Schnappverschlüsse (Bild 93,1) eingerastet sind.
- Insektenschutz nach oben schwenken, bis er einrastet.

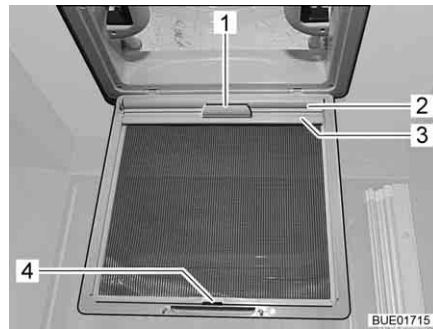


Bild 94 Verdunklungsrollo

Verdunklungsrollo Je nach Ausstattung ist ein Verdunklungsrollo montiert.

- Schließen:**
- Insektenschutz (Bild 92,2) am Griff (Bild 92,1) nach unten schwenken.
 - Verdunklungsrollo (Bild 94,2) am Griff (Bild 94,1) herausziehen und Halteleiste (Bild 94,3) in den Haken (Bild 94,4) am Insektenschutz einhängen.
 - Insektenschutz nach oben schwenken, bis er einrastet.
- Öffnen:**
- Insektenschutz (Bild 92,2) am Griff (Bild 92,1) nach unten schwenken.
 - Halteleiste (Bild 94,3) vom Haken (Bild 94,4) lösen und Verdunklungsrollo (Bild 94,2) am Griff (Bild 94,1) langsam zurückführen.
 - Insektenschutz nach oben schwenken, bis er einrastet.

6.12.2 Heki-Dachhaube (mini und midi) (teilweise Sonderausstattung)

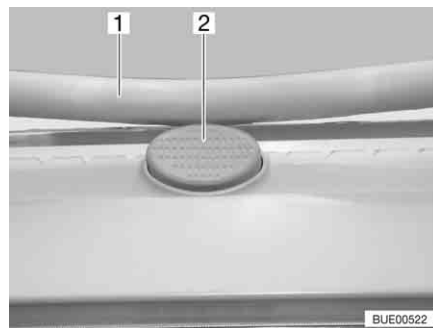


Bild 95 Sicherungsknopf an der Heki-Dachhaube

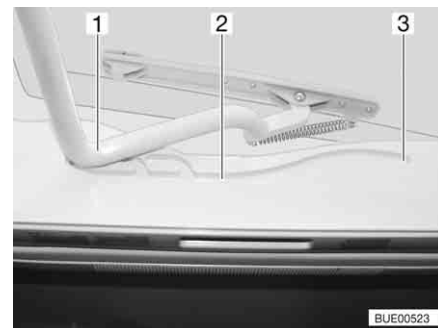


Bild 96 Heki-Dachhaube, Führung

Die Heki-Dachhaube wird einseitig ausgestellt.

- Öffnen:**
- Den Sicherungsknopf (Bild 95,2) drücken und den Bügel (Bild 95,1) mit beiden Händen nach unten ziehen.
 - Den Bügel (Bild 96,1) in den Führungen (Bild 96,2) bis in die hinterste Position (Bild 96,3) ziehen.
- Schließen:**
- Den Bügel (Bild 96,1) mit beiden Händen leicht nach oben drücken.
 - Den Bügel in den Führungen zurückschieben.
 - Den Bügel mit beiden Händen nach oben drücken, bis der Bügel oberhalb des Sicherungsknopfes (Bild 95,2) liegt.

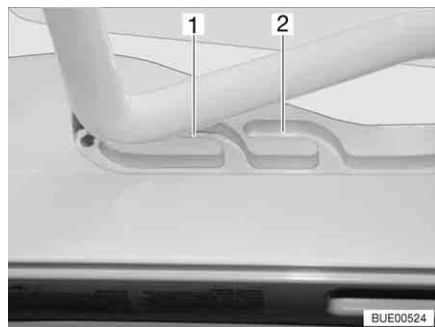


Bild 97 Heki-Dachhaube in Lüftungsstellung

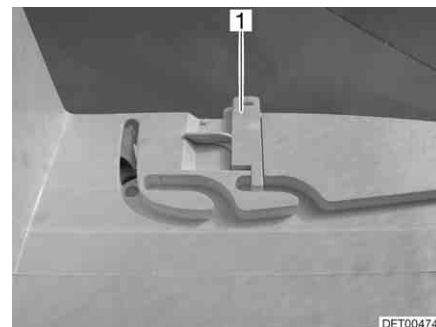


Bild 98 Verriegelung Lüftungsstellung

Lüftungsstellung

Die Heki-Dachhaube kann in zwei Lüftungsstellungen gebracht werden: Schlechtwetterstellung (Bild 97,1) und Mittelstellung (Bild 97,2). Je nach Modell kann die Dachhaube in der Mittelstellung mit den beiden Riegeln (Bild 98,1) links und rechts am Rahmen der Dachhaube verriegelt werden.

- Den Sicherungsknopf (Bild 95,2) drücken und den Bügel (Bild 95,1) mit beiden Händen nach unten ziehen.
- Den Bügel in den Führungen (Bild 96,2) bis zur gewünschten Stellung ziehen.
- Den Bügel leicht nach oben drücken und in die gewählte Führung (Bild 97,1 oder 2) schieben und ggf. verriegeln.

Faltverdunklung

Um die Faltverdunklung zu schließen und zu öffnen:

- Schließen:*
- Die Faltverdunklung am Griff ausziehen und an gewünschter Position loslassen. Die Faltverdunklung bleibt in dieser Position stehen.
- Öffnen:*
- Die Faltverdunklung am Griff langsam in Ausgangsstellung schieben.

Insektenschutz

Um den Insektenschutz zu schließen und zu öffnen:

- Schließen:*
- Den Insektenschutz am Griff zum gegenüberliegenden Griff der Faltverdunklung ziehen.
- Öffnen:*
- Den Griff am Insektenschutz hinten drücken. Die Arretierung wird gelöst.
 - Den Insektenschutz am Griff langsam zurückführen.

6.12.3 Kurbelhub-Dachhaube (Sonderausstattung)

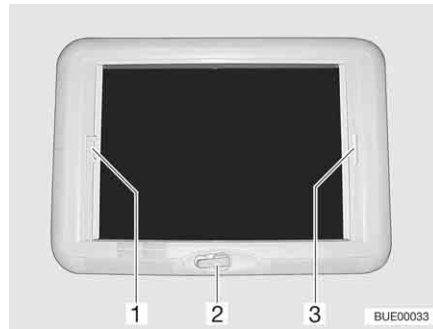


Bild 99 Kurbelhub-Dachhaube

Die Kurbelhub-Dachhaube kann mit der Handkurbel geöffnet werden.

Öffnen: ■ Die Handkurbel (Bild 99,2) drehen, bis Widerstand spürbar ist.

Schließen: ■ Die Handkurbel drehen, bis die Kurbelhub-Dachhaube geschlossen ist. Nach weiteren zwei bis drei Umdrehungen kann die Kurbelhub-Dachhaube verriegelt werden.
■ Die Verriegelung prüfen. Dazu mit der Hand gegen das Acrylglas drücken.

Faltverdunklung Die Faltdunklung kann beliebig weit geschlossen werden. Wenn die Faltdunklung mit dem Insektenschutz verriegelt ist, wird beim Schließen der Faltdunklung der Insektenschutz mitgeführt.

Schließen: ■ Die Faltdunklung am Griff (Bild 99,3) ziehen und an der gewünschten Position loslassen. Die Faltdunklung bleibt in dieser Position stehen.

Öffnen: ■ Die Faltdunklung am Griff langsam in Ausgangsstellung schieben.

Insektenschutz Wenn der Insektenschutz mit der Faltdunklung verriegelt ist, wird beim Schließen des Insektenschutzes die Faltdunklung mitgeführt.

Schließen: ■ Den Insektenschutz am Griff (Bild 99,1) zum gegenüberliegenden Griff der Faltdunklung (Bild 99,3) ziehen und einrasten lassen.

Öffnen: ■ Den Griff des Insektenschutzes (Bild 99,1) hinten nach oben drücken und den Insektenschutz an der Faltdunklung (Bild 99,3) aushängen.
■ Den Insektenschutz am Griff langsam in Ausgangsstellung schieben.

6.12.4 Dachhaube Omni-Vent mit Ventilator (Sonderausstattung)



- Zum Schutz der Batterie schaltet der Ventilator nach einer Stunde von Stufe 6 auf Stufe 1 zurück.

Die Dachhaube ist mit Insektenschutzrollo, Verdunklungsrollo und einem einstellbaren Ventilator zum Belüften und Entlüften ausgestattet.

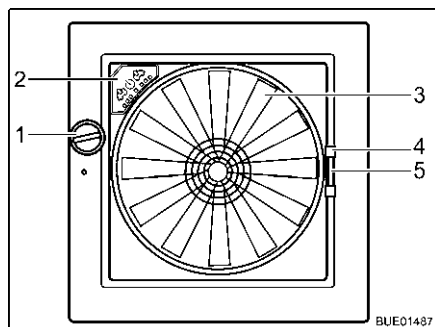


Bild 100 Dachhaube Omni-Vent

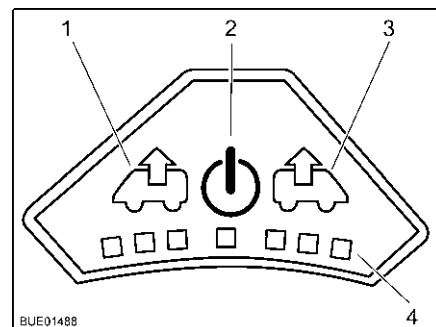


Bild 101 Bedienfeld des Ventilators

- Öffnen:** ■ Drehknopf (Bild 100,1) drehen, bis der gewünschte Öffnungswinkel erreicht ist.

- Schließen:** ■ Drehknopf (Bild 100,1) drehen, bis Dachhaube vollständig geschlossen ist.

Insektenschutz Um den Insektenschutz zu schließen und zu öffnen:

- Schließen:** ■ Insektenschutz am Griff (Bild 100,4) zur gegenüberliegenden Rahmenseite ziehen.

- Öffnen:** ■ Griff am Insektenschutz zusammendrücken. Die Arretierung wird gelöst.
■ Insektenschutz am Griff langsam zurückführen.

Verdunklung Um die Verdunklung zu schließen und zu öffnen:

- Schließen:** ■ Griff (Bild 100,5) der Verdunklung zusammendrücken.
■ Verdunklung bis zur gewünschten Position ausziehen und loslassen. Die Verdunklung bleibt in dieser Position stehen.

- Öffnen:** ■ Griff der Verdunklung zusammendrücken.
■ Verdunklung langsam in Ausgangsstellung schieben.

Ventilator Wenn die Dachhaube geöffnet ist, kann der Innenraum mit dem 6-stufigen Ventilator (Bild 100,3) belüftet und entlüftet werden. Der Ventilator wird am Bedienfeld (Bild 100,2) bedient.

- Einschalten:** ■ Taste Ein/Aus (Bild 101,2) drücken. Der Ventilator läuft im Komfortmodus (Entlüften mit niedrigster Ventilatordrehzahl).

- Entlüften:** ■ Um die Ventilatordrehzahl zu erhöhen: Taste Entlüften (Bild 101,1) drücken. Die Ventilatordrehzahl in Entlüftungsrichtung nimmt um eine Stufe zu. LEDs (Bild 101,4) zeigen die Schaltstufen an.
■ Um die Ventilatordrehzahl zu verringern: Taste Belüften (Bild 101,3) drücken. Die Ventilatordrehzahl nimmt um eine Stufe ab.

- Belüften:**
- Um die Ventilatorzahl zu erhöhen: Taste Belüften (Bild 101,3) drücken. Die Ventilatorzahl in Belüftungsrichtung nimmt um eine Stufe zu. LEDs (Bild 101,4) zeigen die Schaltstufen an.
 - Um die Ventilatorzahl zu verringern: Taste Entlüften (Bild 101,1) drücken. Die Ventilatorzahl nimmt um eine Stufe ab.

- Boost-Funktion:**
- Taste Belüften ca. 3 Sekunden lang drücken. Der Ventilator schaltet auf die höchste Belüftungsstufe und nach ca. 5 Minuten automatisch auf die zuvor eingestellte Stufe zurück.
 - Taste Entlüften ca. 3 Sekunden lang drücken. Der Ventilator schaltet auf die höchste Entlüftungsstufe und nach ca. 5 Minuten automatisch auf die zuvor eingestellte Stufe zurück.

- Ausschalten:**
- Taste Ein/Aus (Bild 101,2) drücken. Der Ventilator stoppt, die LEDs erlöschen.

6.12.5 Dachhaube Sunroof (teilweise Sonderausstattung)



- ▷ Beim Ausstellen der Dachhaube darauf achten, dass keine Verwindungen auftreten. Dachhaube gleichmäßig ausstellen und schließen.
- ▷ Wenn der Verriegelungshebel mit einem Sicherungsknopf ausgestattet ist, bei jeder Bedienung des Verriegelungshebels den Sicherungsknopf drücken.

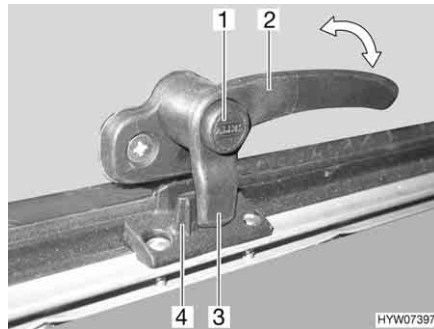


Bild 102 Verriegelungshebel mit Sicherungsknopf in Stellung "geschlossen"

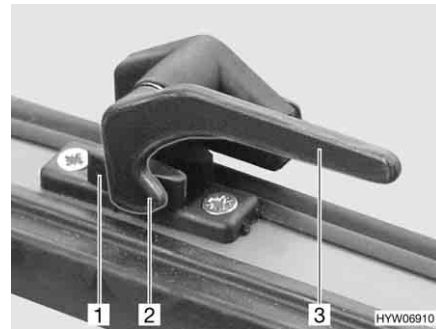


Bild 103 Verriegelungshebel in Stellung "geschlossen"

- Öffnen:**
- Wenn vorhanden, Sicherungsknopf (Bild 102,1) drücken und gedrückt halten.
 - Alle Verriegelungshebel (Bild 102,2 oder Bild 103,3) eine viertel Umdrehung zur Haubenmitte hin drehen.
 - Wenn vorhanden, Sicherungsknopf loslassen.



Bild 104 Dachhaube mit Dreh-Ausstellern, geöffnet

- Dachhaube bis zur gewünschten Stellung öffnen und mit Rändelknopf (Bild 104,1) feststellen.

Die Dachhaube bleibt in der gewünschten Stellung arretiert.

Schließen:

- Rändelknopf (Bild 104,1) drehen, bis Arretierung freigegeben wird.
- Dachhaube schließen.
- Wenn vorhanden, Sicherungsknopf (Bild 102,1) drücken und gedrückt halten.
- Alle Verriegelungshebel (Bild 102,2 oder Bild 103,3) eine viertel Umdrehung zum Rahmen hin drehen. Die Verriegelungsnase (Bild 102,3 oder Bild 103,2) liegt auf der Innenseite der Haubenverriegelung (Bild 102,4 oder Bild 103,1).
- Wenn vorhanden, Sicherungsknopf loslassen.

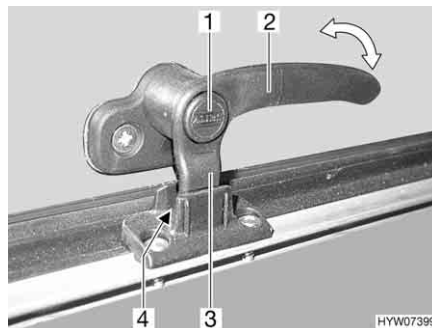


Bild 105 Verriegelungshebel mit Sicherungsknopf in Stellung "Dauerbelüftung"

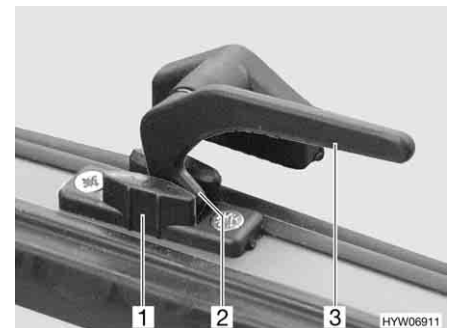


Bild 106 Verriegelungshebel in Stellung "Dauerbelüftung"

Dauerbelüftung

Mit den Verriegelungshebeln lässt sich die Dachhaube in 2 verschiedene Stellungen bringen:

- in Stellung "Dauerbelüftung" (Bild 105 und Bild 106)
- in Stellung "fest verschlossen" (Bild 102 und Bild 103)

Um die Dachhaube in Stellung "Dauerbelüftung" zu bringen:

- Wenn vorhanden, Sicherungsknopf (Bild 105,1) drücken und gedrückt halten.
- Alle Verriegelungshebel (Bild 105,2 oder Bild 106,3) eine viertel Umdrehung zur Haubenmitte hin drehen.
- Dachhaube leicht nach außen drücken.

- Alle Verriegelungshebel wieder zurückdrehen. Die Verriegelungsnase (Bild 105,3 oder Bild 106,2) dabei in die Aussparung der Haubenverriegelung (Bild 105,4 oder Bild 106,1) einfahren.
- Wenn vorhanden, Sicherungsknopf loslassen.

Die Dachhaube darf während der Fahrt nicht in Stellung "Dauerbelüftung" stehen.

Bei Regen kann Spritzwasser in den Wohnbereich eindringen, wenn die Dachhaube in Stellung "Dauerbelüftung" steht. Deshalb die Dachhaube vollständig schließen.



- ▷ Wenn die faltverdunklung vollständig geschlossen ist, kann es bei starker Sonneneinstrahlung zu einem Hitzestau zwischen der faltverdunklung und der Dachhaube kommen. Die Dachhaube kann beschädigt werden. Deshalb bei starker Sonneneinstrahlung die faltverdunklung nur zu 2/3 schließen. Die Dachhaube leicht öffnen oder in Lüftungsstellung bringen.



Bild 107 Dachhaube Sunroof

Faltverdunklung

Die Faltverdunklung ist unten in den Rahmen eingelassen.

Schließen:

- Die Faltverdunklung in der Mitte des Abschluss-Stabes fassen und vorsichtig nach oben ziehen.
- Die Faltverdunklung an der gewünschten Position loslassen. Die Faltverdunklung bleibt in dieser Position stehen.

Öffnen:

- Die Faltverdunklung am Abschluss-Stab vorsichtig nach unten bis zum Anschlag an den Rahmen zurückführen.

Insektenschutz

Der Insektenschutz ist oben in den Rahmen eingelassen.

Schließen:

- Den Insektenschutz in der Mitte des Abschluss-Stabes fassen und vorsichtig nach unten ziehen.
- Insektenschutz stufenlos durch Verschieben des Abschluss-Stabes verstellen.

Öffnen:

- Den Insektenschutz am Abschluss-Stab vorsichtig nach oben bis zum Anschlag an den Rahmen zurückführen.

6.13 Tische

Je nach Modell und Ausstattung sind verschiedene Tische eingebaut. Die Tische unterscheiden sich durch folgende Merkmale:

	Tischfuß	Tischplatte	Umbau zum Bettunterbau
Fester Tisch	am Fußboden verschraubt	verschiebbar	nicht möglich
Hängetisch	<ul style="list-style-type: none"> ● wechselbar ● klappbar ● teilbar 	vergrößerbar	Tischplatte von oberer in untere Halteschiene umhängen <ul style="list-style-type: none"> ● Tischfuß abklappen ● Tischfuß wechseln ● Tischfuß teilen
Hubtisch	Hubmechanismus	verschiebbar	Tisch absenken



▷ Die Tische verfügen je nach Modell über einzelne oder mehrere der oben genannten Verstellmöglichkeiten und Merkmale.

Im Folgenden ist die prinzipielle Bedienung der Tische beschrieben. Art und Position der Bedienelemente können im Einzelfall geringfügig abweichen.

6.13.1 Fester Tisch

Tischfuß

Der Tischfuß ist am Fußboden verschraubt.

Ein fester Tisch kann nicht als Bettunterbau verwendet werden.

Tischplatte verstellen

Die Tischplatte lässt sich je nach Modell verschieben oder vergrößern.



Bild 108 Entriegelung Tischplatte



Bild 109 Ausschwenkbare Tischverlängerung

Tischplatte verschieben:

- Verriegelungshebel (Bild 108,1) nach unten klappen.
- Tischplatte in gewünschte Position schieben.
- Verriegelungshebel wieder nach oben klappen.

Tisch vergrößern:

- Knopf (Bild 109,3) der Verriegelung nach unten ziehen und Tischverlängerung (Bild 109,2) herausschwenken.

- Tisch verkleinern:*
- Tischverlängerung (Bild 109,2) unter die Tischplatte (Bild 109,1) schwenken, bis die Verriegelung hörbar einrastet.

6.13.2 Hängetisch

Tischfuß Der Tischfuß kann auf zwei verschiedene Höhen eingestellt werden:

- normale Tischhöhe
- verringerte Tischhöhe (beim Umbau zum Bettunterbau)

Um den Tisch abzusenken, gibt es (je nach Modell) folgende Möglichkeiten:

- langen Tischfuß gegen kurzen Tischfuß austauschen
- einen Teil des Tischfußes einklappen
- einen Teil des Tischfußes abnehmen

Tischplatte Die Tischplatte kann je nach Ausführung vergrößert werden.



Bild 110 Ausschwenkbare Tischverlängerung

- Tisch vergrößern:*
- Knopf (Bild 110,3) der Verriegelung nach unten ziehen und Tischverlängerung (Bild 110,2) Herausschwenken.

- Tisch verkleinern:*
- Tischverlängerung (Bild 110,2) unter die Tischplatte (Bild 110,1) schwenken, bis die Verriegelung hörbar einrastet.

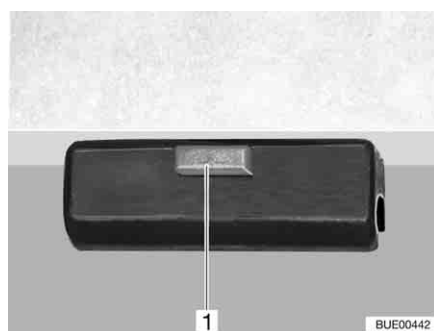


Bild 111 Verriegelung

- Umbau zum Bettunterbau:*
- Tischplatte vorn ca. 45° anheben.
 - Tischfuß je nach Ausführung auf Umbauhöhe verkürzen.
 - Verriegelung (Bild 111,1) an der Tischplatte lösen.
 - Tischplatte aus der oberen Halteleiste nehmen.
 - Tischplatte im 45°-Winkel mit den Haltern in die untere Halteleiste einhängen und mit dem verkürzten Tischfuß auf dem Boden abstellen.
 - Tischplatte verriegeln.

6.13.3 Hubtisch

Tischfuß Der Tischfuß ist am Fußboden verschraubt, der Tisch kann über einen Hubmechanismus zum Bettunterbau abgesenkt werden.

Tischplatte verstellen Die Tischplatte lässt sich je nach Modell in Längs- und/oder Querrichtung verschieben.



Bild 112 Verstellung Hubtisch

In Längsrichtung verschieben:

- Verriegelungshebel (Bild 112,1) nach unten klappen.
- Tischplatte in gewünschte Position schieben.
- Verriegelungshebel wieder nach oben klappen.

In Querrichtung verschieben:

- Verriegelungshebel (Bild 112,1) nach unten klappen.
- Tischplatte in gewünschte Position schieben.
- Verriegelungshebel wieder nach oben klappen.



- ▷ Vor dem Absenken der Tischplatte die Polster von den Bänken entfernen oder die Tischplatte je nach den Einbauverhältnissen verschieben.

Umbau zum Bettunterbau:

- Den Hebel (Bild 112,2) unter der Tischplatte um 180° im Uhrzeigersinn schwenken. Der Hubmechanismus im Tischfuß wird entriegelt.
- Tischplatte bis zum Anschlag nach unten drücken und in dieser Position halten. Dabei auf die Mitte der Tischplatte drücken.
- Den Hebel um 180° entgegen dem Uhrzeigersinn zurückschwenken. Die Tischplatte bleibt in der untersten Position stehen.

Tischplatte nach oben fahren:

- Den Hebel (Bild 112,2) unter der Tischplatte um 180° im Uhrzeigersinn schwenken. Die Tischplatte fährt selbsttätig bis zum Endanschlag nach oben.
- Den Hebel um 180° entgegen dem Uhrzeigersinn zurückschwenken. Die Tischplatte bleibt in der obersten Position stehen.

6.13.4 Hubtisch (Variante)

Tischfuß Der Tischfuß ist am Fußboden verschraubt, der Tisch kann über einen Hubmechanismus zum Bettunterbau abgesenkt werden.

Tischplatte verstellen Die Tischplatte lässt sich je nach Modell in Längs- und/oder Querrichtung verschieben.

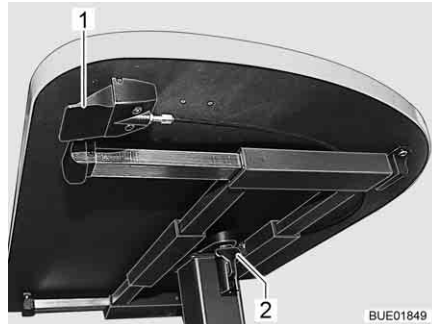


Bild 113 Verstellung Hubtisch

Tischplatte verschieben:

- Den Verriegelungshebel (Bild 113,2) nach unten klappen.
- Tischplatte in gewünschte Position schieben.
- Den Verriegelungshebel nach oben klappen.

Umbau zum Bettunterbau:

- Den Hebel (Bild 113,1) unter der Tischplatte nach oben drücken. Der Hubmechanismus im Tischfuß wird entriegelt.
- Tischplatte bis zum Anschlag nach unten drücken und in dieser Position halten. Dabei auf die Mitte der Tischplatte drücken.
- Den Hebel loslassen. Die Tischplatte bleibt in der untersten Position stehen.

Tischplatte nach oben fahren:

- Den Hebel (Bild 113,1) unter der Tischplatte nach oben drücken. Die Tischplatte fährt selbsttätig bis zum Endanschlag nach oben.
- Den Hebel loslassen. Die Tischplatte bleibt in der obersten Position stehen.

6.13.5 Hubtisch, verschiebbar (Sonderausstattung)

Tischfuß Der Tisch ist verschiebbar. Der Tisch kann über einen Hubmechanismus zum Bettunterbau abgesenkt werden.

Tischplatte verstellen Die Tischplatte lässt sich je nach Modell in Längs- und/oder Querrichtung verschieben.

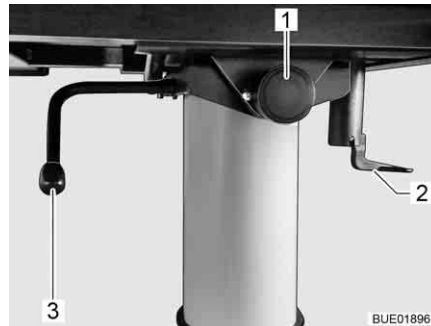


Bild 114 Verstellung Hubtisch

In Längsrichtung verschieben:

- Den Verriegelungshebel (Bild 114,2) nach unten klappen.
- Tischplatte in gewünschte Position schieben.
- Den Verriegelungshebel nach oben klappen.

In Querrichtung verschieben:

- Verriegelungshebel (Bild 114,2) nach unten klappen.
- Tischplatte in gewünschte Position schieben.
- Verriegelungshebel wieder nach oben klappen.

Die Tischplatte kann für einen besseren Zugang zum Fahrerhaus nach oben geschwenkt werden.

Tischplatte nach oben schwenken:

- Knopf (Bild 114,1) der Verriegelung nach vorn ziehen und Tischplatte nach oben schwenken.

Tischplatte nach unten schwenken:

- Tischplatte nach unten schwenken, bis die Verriegelung hörbar einrastet.

Umbau zum Bettunterbau:

- Den Hebel (Bild 114,3) unter der Tischplatte um 180° im Uhrzeigersinn schwenken. Der Hubmechanismus im Tischfuß wird entriegelt.
- Tischplatte bis zum Anschlag nach unten drücken und in dieser Position halten. Dabei auf die Mitte der Tischplatte drücken.
- Den Hebel um 180° entgegen dem Uhrzeigersinn zurückschwenken. Die Tischplatte bleibt in der untersten Position stehen.

Tischplatte nach oben fahren:

- Den Hebel (Bild 114,3) unter der Tischplatte um 180° im Uhrzeigersinn schwenken. Die Tischplatte fährt selbsttätig bis zum Endanschlag nach oben.
- Den Hebel um 180° entgegen dem Uhrzeigersinn zurückschwenken. Die Tischplatte bleibt in der obersten Position stehen.



Bild 115 Tischfuß, verschiebbar

Der Tisch kann in Querrichtung verschoben werden.

Tisch verschieben: ■ Tisch in gewünschte Position schieben.

6.13.6 Couchtisch (modellabhängig)

Der Couchtisch ist absenkbar. Der Couchtisch kann im Sitzkasten verstaut werden.

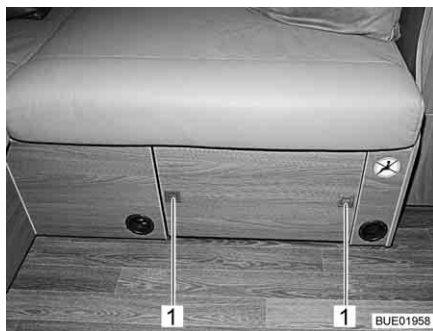


Bild 116 Couchtisch, verstaut

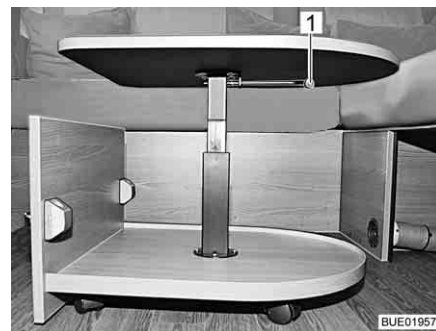


Bild 117 Couchtisch, ausgefahren

Couchtisch ausfahren: ■ Druckknöpfe (Bild 116,1) an der Sitzkastenblende drücken. Die Druckknöpfe springen heraus.
■ Couchtisch herausziehen.

Tischhöhe einstellen: ■ Verriegelungshebel (Bild 117,1) um 90° nach unten drehen.
■ Tischplatte in gewünschte Position schieben.
■ Verriegelungshebel wieder nach oben drehen.

Couchtisch verstauen: ■ Verriegelungshebel um 90° nach unten drehen und Couchtisch absenken.
■ Couchtisch in Sitzkasten einfahren.
■ Druckknöpfe (Bild 116,1) hineindrücken, bis sie einrasten.

6.14 Betten

6.14.1 Festes Bett (Gasdruckfeder)

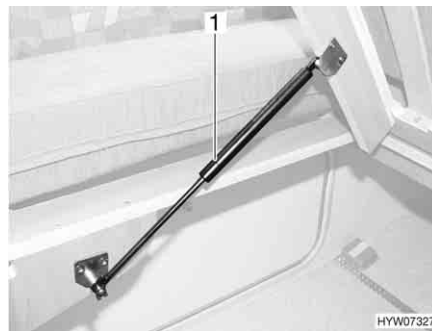


Bild 118 Festes Bett

Unter dem Bett befindet sich ein Stauraum. Zum Einräumen oder Ausräumen des Stauraums vom Fahrzeuginneren aus den Lattenrost nach oben klappen.

Öffnen:

- Matratze vorn anheben.
- Lattenrost anheben. Die Gasdruck-Federn (Bild 118,1) halten den Lattenrost in geöffneter Stellung.

Schließen:

- Lattenrost gegen den Widerstand der Gasdruck-Federn nach unten drücken.

6.14.2 Festes Bett (verstellbares Kopfteil)



► Lattenrost beim Schließen nicht nach unten fallen lassen!



Bild 119 Verstellbares Kopfteil

Je nach Ausstattung ist das Kopfteil des Lattenrostes in mehreren Stufen verstellbar.

Kopfteil anheben:

- Kopfteil (Bild 119,2) des Lattenrostes bis zur gewünschten Stellung anheben. Der Aufsteller (Bild 119,1) rastet selbstständig ein.

Das Kopfteil bleibt in der gewünschten Stellung arretiert.

Kopfteil absenken:

- Kopfteil (Bild 119,2) des Lattenrostes so weit anheben, bis die Arretierung freigegeben wird.
- Kopfteil langsam nach unten führen.

6.14.3 Festes Bett, hydraulisch höhenverstellbar (Sonderausstattung)



- ▶ Bett zum Schlafen auf die niedrigste Position absenken.

Das feste Bett lässt sich über eine Kurbel in der Heckgarage in der Höhe verstellen.

Vor der Fahrt kann das Bett angehoben werden. Dadurch vergrößert sich der Stauraum unter dem Bett.



Bild 120 Kurbel in Heckgarage

- Kurbel (Bild 120,2) auf Zapfen (Bild 120,1) stecken.
- Um das Bett anzuheben: Kurbel im Uhrzeigersinn drehen.
Um das Bett abzusenken: Kurbel entgegen dem Uhrzeigersinn drehen.
- Kurbel abnehmen und verstauen.

6.14.4 Festes Bett, höhenverstellbar über Gurtsystem (Sonderausstattung)



- ▶ Bett zum Schlafen auf die niedrigste Position absenken.



- ▷ Vor der Benutzung des Bettes sicherstellen, dass der Hebel zur Arretierung in geschlossener Stellung steht (waagrecht).

Das feste Bett lässt sich über eine Kurbel in der Heckgarage in der Höhe verstellen.

Vor der Fahrt kann das Bett angehoben werden. Dadurch vergrößert sich der Stauraum unter dem Bett.

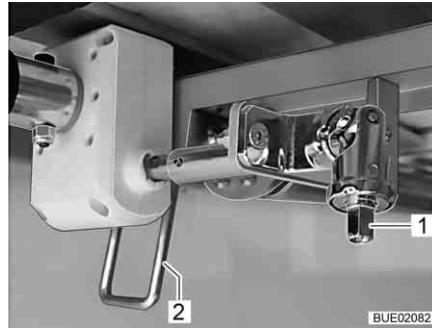


Bild 121 Höhenverstellung

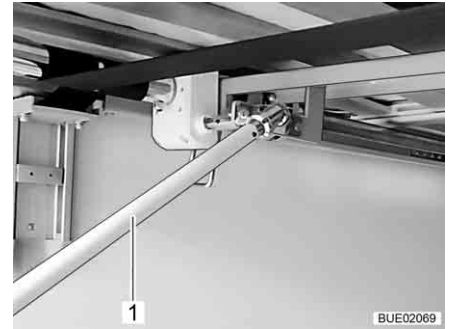


Bild 122 Kurbel in Heckgarage

- Kurbel auf Zapfen (Bild 121,1) stecken.
- Hebel (Bild 121,2) in senkrechte Stellung nach unten schwenken.
- Um das Bett anzuheben: Kurbel (Bild 122,1) im Uhrzeigersinn drehen.
Um das Bett abzusenken: Kurbel (Bild 122,1) entgegen dem Uhrzeigersinn drehen.
- Hebel (Bild 121,2) in waagrechte Stellung nach oben schwenken.
- Kurbel abnehmen und verstauen.

6.14.5 Etagenbett



- ▶ Das obere Etagenbett nur benutzen, wenn die Absturzsicherung angebracht ist.
- ▶ Das Etagenbett maximal mit 100 kg belasten.
- ▶ Das obere Etagenbett nicht für Kleinkinder unter 6 Jahren benutzen.
- ▶ Kleinkinder nie unbeaufsichtigt im Etagenbett lassen.
- ▶ Besonders bei Kleinkindern unter 6 Jahren immer darauf achten, dass sie nicht aus dem Etagenbett fallen können.
- ▶ Für Kinder geeignete, separate Kinderbetten oder Reisekinderbetten verwenden.

Je nach Modell ist das Fahrzeug mit einem Etagenbett ausgestattet. Das Etagenbett kann ohne zusätzliche Umbauten sofort benutzt werden.

Das obere Bett immer über die serienmäßig vorhandene Aufstiegshilfe besteigen.

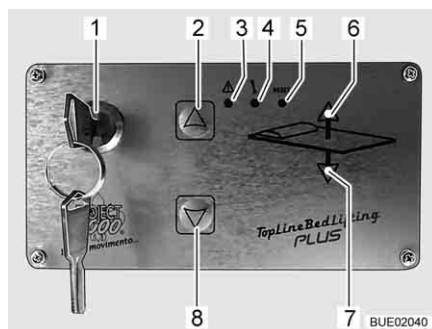
6.14.6 Hubbett, elektrisch bedienbar (Ixeo)



- ▶ Das Hubbett maximal mit 200 kg belasten.
- ▶ Beim Absenken oder Anheben nicht zwischen Bett und Seitenwand fassen. Quetschgefahr!
- ▶ Das Bett nur absenken oder anheben, wenn sich keine Personen im Hubbett aufhalten.
- ▶ Das Bett nur absenken, wenn der Absenkbereich frei ist.
- ▶ Das Hubbett nur so weit absenken, dass es nicht auf Hindernissen wie Kopfstützen, Polstern o. Ä. aufliegt. Solche Hindernisse wenn möglich vor dem Absenken entfernen.
- ▶ Kinder nicht mit dem Hubbett spielen lassen.
- ▶ Den Schlüssel für das Bedienteil so aufbewahren, dass er für Kinder nicht zugänglich ist.
- ▶ Das Hubbett nur benutzen, wenn die Sicherungsplatten eingesteckt sind.
- ▶ Für Kinder geeignete, separate Kinderbetten oder Reisekinderbetten verwenden.
- ▶ Kleinkinder nie unbeaufsichtigt im Hubbett lassen.
- ▶ Besonders bei Kleinkindern unter 6 Jahren immer darauf achten, dass sie nicht aus dem Hubbett fallen können.



- ▷ Vor Fahrtbeginn muss das Hubbett in der oberen Endstellung sein. Keine sperrigen Gegenstände oder Bettwäsche auf dem Hubbett lagern, damit das Hubbett in die obere Endstellung fahren kann.



- 1 Schlüsselschalter
- 2 Taste Aufwärts
- 3 LED Alarm
- 4 LED Programm
- 5 Taste Reset (ohne Funktion)
- 6 LED Aufwärts
- 7 LED Abwärts
- 8 Taste Abwärts

Bild 123 Bedienteil

Bedienteil

Mit den Tasten (Bild 123,2 und 8) auf dem Bedienteil (Bild 123) wird das Hubbett abgesenkt oder angehoben. Mit dem Schlüsselschalter (Bild 123,1) wird das Bedienteil gegen unbefugte Benutzung gesichert.

Werkseitig sind 4 feste Stellungen des Hubbetts programmiert:

Stellung 1: Obere Endstellung. Das Bett ist im Fahrzustand.

Stellung 2: Das Bett fährt ca. 20 cm nach unten und hebt das Kopfteil an.

Stellung 3: Obere Schlafposition. In dieser Stellung können sowohl das Hubbett als auch die Sitzgruppe unter dem Hubbett als Schlafmöglichkeit genutzt werden. Diese Stellung ist auf die Leiter zum Besteigen des Hubbetts abgestimmt.

Stellung 4: Untere Schlafposition (untere Endstellung). Das Bett liegt auf den Sitzpolstern und auf dem Tisch auf.

Hubbett absenken:

- Hindernisse im Ausfahrbereich des Hubbetts entfernen: Sitze nach vorn schieben und drehen, Polster ggf. entfernen oder umlegen.
- Leuchten unter dem Hubbett ausschalten.
- Schlüssel im Schlüsselschalter (Bild 123,1) um 90° im Uhrzeigersinn drehen. Das Bedienteil (Bild 123) ist aktiviert. Beide Kontroll-Leuchten (Bild 123,6 und 7) leuchten grün.
- Pfeiltaste (Bild 123,8) drücken und gedrückt halten, bis das Bett die nächste untere programmierte Stellung erreicht. Während der Bewegung des Bettes leuchtet die grüne Kontroll-Leuchte (Bild 123,7).
- Bei Bedarf Pfeiltaste (Bild 123,8) erneut drücken, um die nächste Stellung zu erreichen.
- Vorgang wiederholen, bis die gewünschte Stellung erreicht ist.
- Sicherstellen, dass das Hubbett nicht auf Hindernissen wie Kopfstützen, Polstern o. Ä. aufliegt.



- ▷ Um unbeabsichtigte Fehlbedienung zu verhindern, kann der Schlüssel im Schlüsselschalter (Bild 123,1) abgezogen werden. Dazu muss der Schlüssel entgegen dem Uhrzeigersinn zurückgedreht werden.

Hubbett anheben:

- Leseleuchten im Hubbett ausschalten.
- Schlüssel im Schlüsselschalter (Bild 123,1) um 90° im Uhrzeigersinn drehen. Das Bedienteil (Bild 123) ist aktiviert. Beide Kontroll-Leuchten (Bild 123,6 und 7) leuchten grün.
- Pfeiltaste (Bild 123,2) drücken und gedrückt halten, bis das Bett die nächste obere programmierte Stellung erreicht. Während der Bewegung des Bettes leuchtet die grüne Kontroll-Leuchte (Bild 123,6).
- Bei Bedarf Pfeiltaste (Bild 123,2) erneut drücken, um die nächste Stellung zu erreichen.
- Vorgang wiederholen, bis die gewünschte Stellung erreicht ist.
- Sicherstellen, dass keine Gegenstände zwischen Dach und Hubbett klemmen.



- ▷ Um unbeabsichtigte Fehlbedienung zu verhindern, kann der Schlüssel im Schlüsselschalter (Bild 123,1) abgezogen werden. Dazu muss der Schlüssel entgegen dem Uhrzeigersinn zurückgedreht werden.

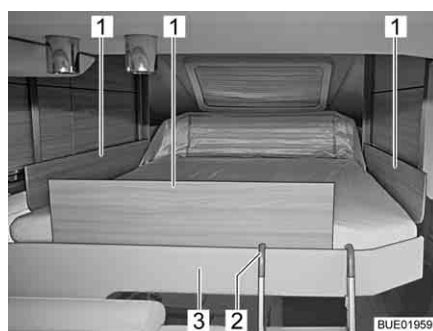


Bild 124 Hubbett mit Sicherungsplatten

Sicherungsplatten

Die Sicherungsplatten sind nur in der oberen Schlafstellung erforderlich. Die Sicherungsplatten liegen im Hubbett unter der Matratze. Sicherungsplatten vor Benutzung des Hubbetts herausnehmen, aber erst dann einstecken, wenn sich die Personen bereits im Hubbett befinden.

Sicherungsplatten einstecken:

- Sicherungsplatten unter der Matratze hervorholen und auf dem Hubbett ablegen.
- Hubbett über Aufstiegsleiter besteigen.
- Sicherungsplatten (Bild 124,1) zwischen Matratze und Bettumrandung (Bild 124,3) stecken.



- ▷ Bevor das Hubbett nach oben gefahren wird: Sicherungsplatten wieder entfernen und unter der Matratze ablegen.

Aufstiegsleiter

Wenn sich das Hubbett in der oberen Schlafposition befindet, das Hubbett nur über die beigelegte Aufstiegsleiter besteigen.

Einhängen:

- Beide Bügel der Aufstiegsleiter (Bild 124,2) in die Bettumrandung (Bild 124,3) einhängen.

Verstauen:

- Aufstiegsleiter (Bild 124,2) aus der Bettumrandung (Bild 124,3) aushängen.
- Aufstiegsleiter sicher verstauen.

Notbetrieb

Wenn sich das Hubbett mit den Pfeiltasten (Bild 123,2 und 8) nicht mehr bewegen lässt, zuerst die Sicherung Reserve 3 am Elektroblock prüfen (siehe Abschnitt 8.9.1). Wenn die Sicherung in Ordnung ist und sich das Hubbett trotzdem nicht bewegen lässt, kann das Hubbett manuell bedient werden.

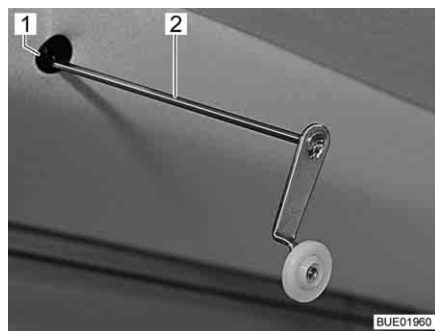


Bild 125 Kurbel für Notbetrieb

- Matratze vom Hubbett nehmen.
- Beiliegende Kurbel (Bild 125,2) oder Innensechskantschlüssel in die Aufnahme (Bild 125,1) am Motor stecken. Die Aufnahme befindet sich im Ausschnitt der Blende oben links am Hubbett.
- Kurbel oder Innensechskantschlüssel von Hand drehen, bis das Hubbett die obere Parkposition erreicht hat.



- ▷ Hinweise zur Störungssuche siehe Abschnitt 14.12.

6.14.7 Hubbett, elektrisch bedienbar (Ixeo Time, Lyseo)



- ▶ Das Hubbett maximal mit 200 kg belasten.
- ▶ Beim Absenken oder Anheben nicht zwischen Bett und Seitenwand fassen. Quetschgefahr!
- ▶ Das Bett nur absenken oder anheben, wenn sich keine Personen im Hubbett aufhalten.
- ▶ Das Bett nur absenken, wenn der Absenkbereich frei ist.
- ▶ Das Hubbett nur so weit absenken, dass es nicht auf Hindernissen wie Kopfstützen, Polstern o. Ä. aufliegt. Solche Hindernisse wenn möglich vor dem Absenken entfernen.
- ▶ Kinder nicht mit dem Hubbett spielen lassen.
- ▶ Den Schlüssel für das Bedienteil so aufbewahren, dass er für Kinder nicht zugänglich ist.
- ▶ Das Hubbett nur benutzen, wenn das Sicherungsnetz aufgespannt ist.
- ▶ Für Kinder geeignete, separate Kinderbetten oder Reisekinderbetten verwenden.
- ▶ Kleinkinder nie unbeaufsichtigt im Hubbett lassen.
- ▶ Besonders bei Kleinkindern unter 6 Jahren immer darauf achten, dass sie nicht aus dem Hubbett fallen können.

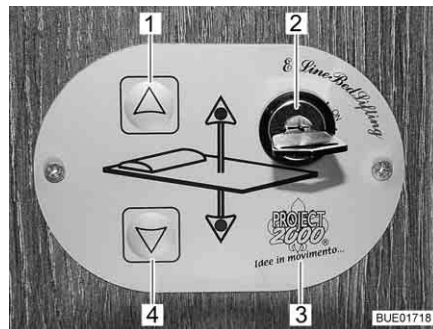


Bild 126 Bedienteil

Bedienteil

Mit den Tasten (Bild 126,1 und 4) auf dem Bedienteil (Bild 126,3) wird das Hubbett abgesenkt oder angehoben. Mit dem Schlüsselschalter (Bild 126,2) wird das Bedienteil gegen unbefugte Benutzung gesichert.

Das Hubbett ist in der Höhe stufenlos einstellbar.

Hubbett absenken:

- Hindernisse im Ausfahrbereich des Hubbetts entfernen: Sitze nach vorn schieben und drehen, ggf. Polster entfernen oder umlegen.
- Leuchten unter dem Hubbett ausschalten.
- Schlüssel im Schlüsselschalter (Bild 126,2) um 90° im Uhrzeigersinn drehen. Das Bedienteil (Bild 126,3) ist aktiviert.
- Pfeiltaste (Bild 126,4) drücken und so lange gedrückt halten, bis das Hubbett in die gewünschte Position nach unten gefahren ist.
- Sicherstellen, dass das Hubbett nicht auf Hindernissen wie Kopfstützen, Polstern o. Ä. aufliegt.

- Hubbett anheben:*
- Leseleuchten im Hubbett ausschalten.
 - Pfeiltaste (Bild 126,1) drücken und so lange gedrückt halten, bis das Hubbett in die Endstellung nach oben gefahren ist.
 - Sicherstellen, dass keine Gegenstände zwischen Dach und Hubbett klemmen.

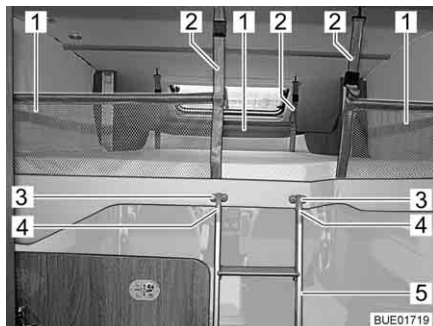


Bild 127 Hubbett mit aufgespanntem Sicherungsnetz



Bild 128 Hubbett, ganz abgesenkt (modellabhängig)

Sicherungsnetz

Die drei Sicherungsnetze (Bild 127,2) mit den Sicherungsgurten liegen im Hubbett unter der Matratze. Die Sicherungsnetze erst aufspannen, wenn sich die Personen bereits im Hubbett befinden.



- ▷ Wenn das Hubbett bis unter 1 m Höhe abgesenkt ist (Bild 128), können die Sicherungsnetze nicht mehr aufgespannt werden.

- Aufspannen:*
- Sicherungsgurte (Bild 127,1) in die Haken an der Decke einhängen.

Aufstiegsleiter

Wenn das Hubbett mehr als 1 m angehoben ist, Hubbett nur über die beigelegte Aufstiegsleiter besteigen.

- Einhängen:*
- Beide Bügel (Bild 127,4) der Aufstiegsleiter (Bild 127,5) in die Halterungen (Bild 127,3) einhängen.

- Verstauen:*
- Aufstiegsleiter (Bild 127,5) aus den Halterungen (Bild 127,3) aushängen.
 - Aufstiegsleiter sicher verstauen.

Notbetrieb

Wenn sich das Hubbett mit den Pfeiltasten Bild 126,1 und 4) nicht mehr bewegen lässt, zuerst die Sicherung im vorderen Hängeschrank auf der linken Fahrzeugseite bzw. auf Reserve 3 am Elektrobloc prüfen (siehe Abschnitt 8.9.1). Wenn die Sicherung in Ordnung ist und sich das Hubbett trotzdem nicht bewegen lässt, kann das Hubbett manuell bedient werden.

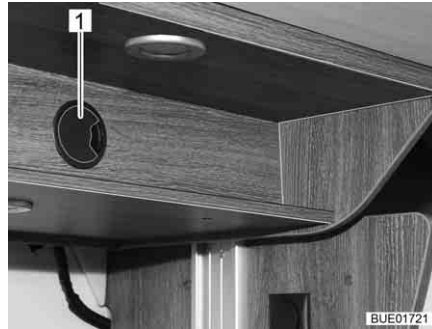


Bild 129 Zugang zum Antrieb

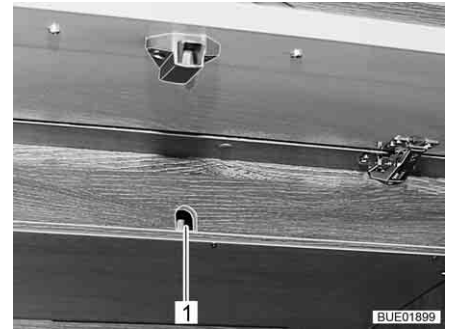


Bild 130 Zugang zum Antrieb (Alternative)

- Wenn vorhanden, den Deckel von der Zugangsöffnung (Bild 129,1 bzw. Bild 130,1) abziehen.

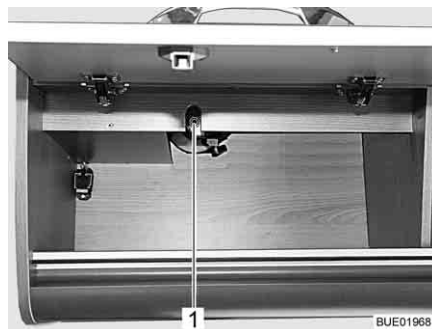


Bild 131 Zugang zum Antrieb (Lyseo)

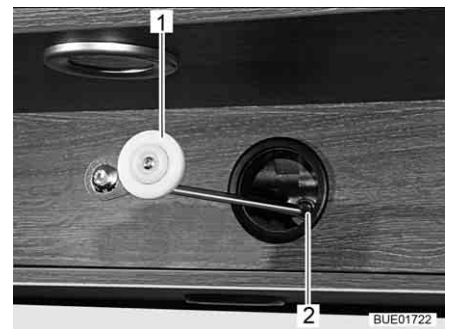


Bild 132 Mechanische Bedienung, Antrieb

- Wenn die Aufnahme (Bild 131,1) für den Antrieb in den Hängeschrank eingebaut ist: Hängeschrank öffnen.
- Matratze vom Hubbett nehmen und Beladung der Stauschränke so weit wie möglich reduzieren.
- Beiliegende Kurbel (Bild 132,1) oder Innensechskantschlüssel in die Aufnahme am Motor (Bild 132,2 oder Bild 131,1) stecken.
- Kurbel oder Innensechskantschlüssel von Hand drehen, bis das Hubbett die obere Parkposition erreicht hat.

6.14.8 Hubbett Heck, elektrisch bedienbar (Lyseo)



- ▶ Das Hubbett maximal mit 200 kg belasten.
- ▶ Beim Absenken oder Anheben nicht zwischen Bett und Seitenwand fassen. Quetschgefahr!
- ▶ Das Bett nur absenken oder anheben, wenn sich keine Personen im Hubbett aufhalten.
- ▶ Das Bett nur absenken, wenn der Absenkbereich frei ist.
- ▶ Das Hubbett nur so weit absenken, dass es nicht auf Hindernissen wie Kopfstützen, Polstern o. Ä. aufliegt. Solche Hindernisse wenn möglich vor dem Absenken entfernen.
- ▶ Kinder nicht mit dem Hubbett spielen lassen.
- ▶ Den Schlüssel für das Bedienteil so aufbewahren, dass er für Kinder nicht zugänglich ist.



- ▶ Für Kinder geeignete, separate Kinderbetten oder Reisekinderbetten verwenden.
- ▶ Kleinkinder nie unbeaufsichtigt im Hubbett lassen.
- ▶ Besonders bei Kleinkindern unter 6 Jahren immer darauf achten, dass sie nicht aus dem Hubbett fallen können.

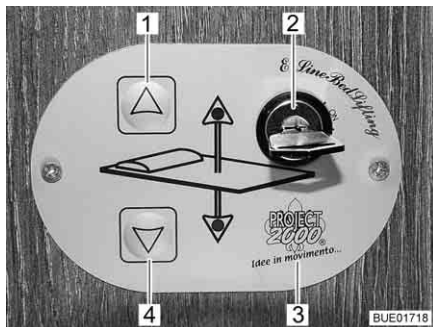


Bild 133 Bedienteil

Bedienteil

Mit den Tasten (Bild 133,1 und 4) auf dem Bedienteil (Bild 133,3) wird das Hubbett abgesenkt oder angehoben. Mit dem Schlüsselschalter (Bild 133,2) wird das Bedienteil gegen unbefugte Benutzung gesichert.



Bild 134 Staukasten und abgenommenes Rückenpolster



Bild 135 Hubbett Heck, abgesenkt

Hubbett absenken:

- Rückenpolster (Bild 134,1) der Hecksitzgruppe entfernen.
- Weitere Hindernisse im Ausfahrbereich des Hubbetts entfernen, z. B. Fernsehgerät in Fahrstellung bringen.
- Leuchten unter dem Hubbett ausschalten.
- Schlüssel im Schlüsselschalter (Bild 133,2) um 90° im Uhrzeigersinn drehen. Das Bedienteil (Bild 133,3) ist aktiviert.
- Pfeiltaste (Bild 133,4) drücken und so lange gedrückt halten, bis das Hubbett in die gewünschte Position nach unten gefahren ist.
- Sicherstellen, dass das Hubbett nicht auf Hindernissen wie Polstern o. Ä. aufliegt.

Hubbett anheben:

- Leseleuchten im Hubbett ausschalten.
- Pfeiltaste (Bild 133,1) drücken und so lange gedrückt halten, bis das Hubbett in die Endstellung nach oben gefahren ist.
- Sicherstellen, dass keine Gegenstände zwischen Dach und Hubbett klemmen.

Aufstiegshilfe Der Staukasten (Bild 134,2) kann als Aufstiegshilfe verwendet werden.

Notbetrieb Wenn sich das Hubbett mit den Pfeiltasten (Bild 133,1 und 4) nicht mehr bewegen lässt, zuerst die Sicherung im hinteren Hängeschrank (Bild 136,1) prüfen (siehe Abschnitt 8.9.1). Wenn die Sicherung in Ordnung ist und sich das Hubbett trotzdem nicht bewegen lässt, kann das Hubbett manuell bedient werden.



Bild 136 Sicherung



Bild 137 Zugang zum Antrieb

- Matratze vom Hubbett nehmen und Beladung der Stauschränke so weit wie möglich reduzieren.
- Beiliegende Kurbel oder Innensechskantschlüssel in die Aufnahme am Motor (Bild 137,1) stecken.
- Kurbel oder Innensechskantschlüssel von Hand drehen, bis das Hubbett die obere Parkposition erreicht hat.

6.15 Sitzgruppen zum Schlafen umbauen

Die Sitzgruppen, die in die Fahrzeuge eingebaut sind, lassen sich in zwei Gruppen einteilen:

- Einzelsitzbänke, die unter Einbeziehung des Fahrersitzes zum Notbett umgebaut werden können.
- Sitzgruppen mit seitlichem Einzelsitz oder seitlicher Sitzbank, die zum Querbett umgebaut werden können.

Die nachfolgende Tabelle gibt einen Überblick über die Sitzgruppen, die in die einzelnen Modelle eingebaut sind, und nennt den Abschnitt, in dem der Umbau zum Bett beschrieben ist.



▷ Im Kapitel 16 sind die Grundrisse der einzelnen Modelle abgebildet.

Modell	Sitzgruppe	Tischform	Bett	Ab-schnitt
Nexxo time Edition 30				
T 569	Einzelbank	Hängetisch mit Drehplatte	Notbett	6.15.1
T 660 Dinette	Einzelbank mit Seitensitz	Hängetisch mit Drehplatte	Querbett	6.15.2
T 690 Dinette	Einzelbank	Hängetisch mit Drehplatte	Notbett	6.15.1

Modell	Sitzgruppe	Tischform	Bett	Ab- schnitt
Ixeo time Edition 30				
IT 586	L-Sitzgruppe mit Seitenbank	Hubtisch	Querbett	6.15.4
IT 590	L-Sitzgruppe mit Seitenbank	Hubtisch	Querbett	6.15.4
IT 710 Dinette	Einzelbank mit Seitensitz	Hängetisch mit Drehplatte	Querbett	6.15.2
IT 710 L-SG	L-Sitzgruppe mit Seitensitz	Hubtisch	Querbett	6.15.3
IT 726 Dinette	Einzelbank mit Seitensitz	Hängetisch mit Drehplatte	Querbett	6.15.2
IT 726 L-SG	L-Sitzgruppe mit Seitensitz	Hubtisch	Querbett	6.15.3
IT 734 Dinette	Einzelbank mit Seitensitz	Hängetisch mit Drehplatte	Querbett	6.15.2
IT 734 L-SG	L-Sitzgruppe mit Seitensitz	Hubtisch	Querbett	6.15.3
Nexxo				
T 690 Dinette	Einzelbank mit Seitensitz	Hängetisch mit Drehplatte	Querbett	6.15.2
T 690 L-SG	L-Sitzgruppe mit Seitensitz	Hubtisch	Querbett	6.15.3
T 720 Dinette	Einzelbank mit Seitensitz	Hängetisch mit Drehplatte	Querbett	6.15.2
T 720 L-SG	L-Sitzgruppe mit Seitensitz	Hubtisch	Querbett	6.15.3
T 728 Dinette	Einzelbank mit Seitensitz	Hängetisch mit Drehplatte	Querbett	6.15.2
T 728 L-SG	L-Sitzgruppe mit Seitensitz	Hubtisch	Querbett	6.15.3
T 729 Dinette	Einzelbank mit Seitensitz	Hängetisch mit Drehplatte	Querbett	6.15.2
T 729 L-SG	L-Sitzgruppe mit Seitensitz	Hubtisch	Querbett	6.15.3
T 740 Dinette	Einzelbank mit Seitensitz	Hängetisch mit Drehplatte	Querbett	6.15.2
T 740 L-SG	L-Sitzgruppe mit Seitensitz	Hubtisch	Querbett	6.15.3
Travel Van				
T 590	Einzelbank	Hängetisch mit Drehplatte	Notbett	6.15.1
T 620 Edition 30	Einzelbank	Hängetisch mit Drehplatte	Notbett	6.15.1
T 690	Einzelbank	Hängetisch mit Drehplatte	Notbett	6.15.1

Modell	Sitzgruppe	Tischform	Bett	Ab-schnitt
Ixeo				
IT 640	L-Sitzgruppe mit Seitenbank	Hubtisch	Querbett	6.15.8
IT 680	L-Sitzgruppe mit Seitenbank	Hubtisch	Querbett	6.15.5
IT 728	L-Sitzgruppe mit Seitenbank	Hubtisch	Querbett	6.15.4
IT 734	L-Sitzgruppe mit Seitenbank	Hubtisch	Querbett	6.15.6
Lyseo T				
IT 586	L-Sitzgruppe mit Seitensitz	Hubtisch	Querbett	6.15.9
IT 590	L-Sitzgruppe mit Seitensitz	Hubtisch	Querbett	6.15.5
T 690 Dinette	Einzelbank mit Seitensitz	Hängetisch	Querbett	6.15.7
T 690 L-SG	L-Sitzgruppe mit Seitensitz	Hubtisch	Querbett	6.15.3
IT 690 Dinette	Einzelbank mit Seitensitz	Hängetisch	Querbett	6.15.7
IT 690 L-SG	L-Sitzgruppe mit Seitensitz	Hubtisch	Querbett	6.15.3
T 700 Dinette	Einzelbank mit Seitensitz	Hängetisch	Querbett	6.15.7
T 700 L-SG	L-Sitzgruppe mit Seitensitz	Hubtisch	Querbett	6.15.3
IT 700 Dinette	Einzelbank mit Seitensitz	Hängetisch	Querbett	6.15.7
IT 700 L-SG	L-Sitzgruppe mit Seitensitz	Hubtisch	Querbett	6.15.3
T 710 Dinette	Einzelbank mit Seitensitz	Hängetisch	Querbett	6.15.2
T 710 L-SG	L-Sitzgruppe mit Seitensitz	Hubtisch	Querbett	6.15.3
IT 710 Dinette	Einzelbank mit Seitensitz	Hängetisch	Querbett	6.15.2
IT 710 L-SG	L-Sitzgruppe mit Seitensitz	Hubtisch	Querbett	6.15.3
T 728 Dinette	Einzelbank mit Seitensitz	Hängetisch	Querbett	6.15.7
T 728 L-SG	L-Sitzgruppe mit Seitensitz	Hubtisch	Querbett	6.15.3
IT 728 Dinette	Einzelbank mit Seitensitz	Hängetisch	Querbett	6.15.7
IT 728 L-SG	L-Sitzgruppe mit Seitensitz	Hubtisch	Querbett	6.15.3
T 734 Dinette	Einzelbank mit Seitensitz	Hängetisch	Querbett	6.15.2

Modell	Sitzgruppe	Tischform	Bett	Ab- schnitt
T 734 L-SG	L-Sitzgruppe mit Sei- tensitz	Hubtisch	Querbett	6.15.3
IT 734 Dinette	Einzelbank mit Sei- tensitz	Hängetisch	Querbett	6.15.2
IT 734 L-SG	L-Sitzgruppe mit Sei- tensitz	Hubtisch	Querbett	6.15.3
T 744 Dinette	Einzelbank mit Sei- tensitz	Hängetisch	Querbett	6.15.7
T 744 L-SG	L-Sitzgruppe mit Sei- tensitz	Hubtisch	Querbett	6.15.3
IT 744 Dinette	Einzelbank mit Sei- tensitz	Hängetisch	Querbett	6.15.7
IT 744 L-SG	L-Sitzgruppe mit Sei- tensitz	Hubtisch	Querbett	6.15.3



- ▷ Die nachfolgenden Darstellungen gelten teilweise für unterschiedliche Fahrzeuge. Daher können Länge, Breite und Form einzelner Polster von den hier dargestellten abweichen.

6.15.1 Umbau Halbdinette zu Notbett

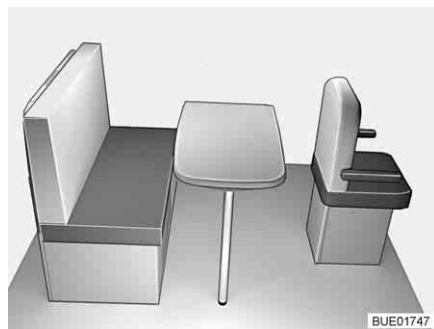


Bild 138 Vor dem Umbau

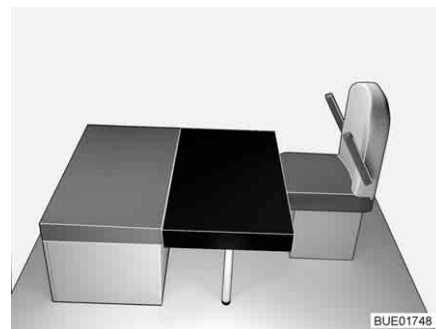


Bild 139 Nach dem Umbau

- Fahrersitz zum Tisch hin drehen.
- Fahrersitz ganz nach vorn schieben (vom Tisch weg).
- Hängetisch zum Bettunterbau umbauen (siehe Abschnitt 6.13).
- Das Rückenpolster der Sitzbank beiseite legen.
- Das rechteckige Zusatzpolster auf den Tisch legen (vor das Sitzpolster der Sitzbank, siehe Bild 139). Der Ausschnitt im Zusatzpolster liegt dabei an der vorderen Stützwand.
- Fahrersitz in Richtung Tisch schieben, bis eine geschlossene Liegefläche entsteht.

6.15.2 Umbau Halbdinette zu Querbett (mit Zusatzpolster Tisch)

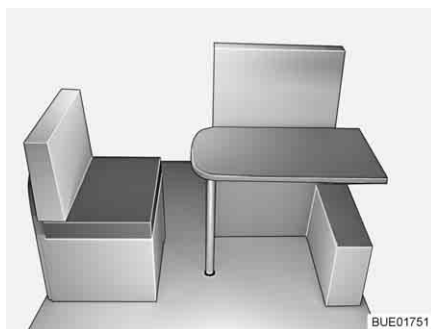


Bild 140 Vor dem Umbau

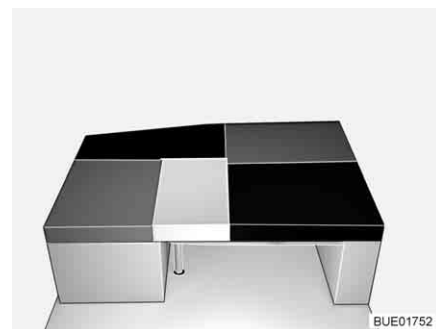


Bild 141 Nach dem Umbau

- Hängetisch zum Bettunterbau umbauen (siehe Abschnitt 6.13).
- Das Rückenpolster der Sitzbank beiseite legen.
- Den Deckel des Seitensitzes/der Seitensitzbank bis zum Anschlag zur Fahrzeugmitte schieben.
- Bettverbreiterung auf den Deckel des Seitensitzes/der Seitensitzbank und den Tisch legen und mit Elastikpuffern sichern.
- Das rechteckige Zusatzpolster auf den Tisch legen (vor das Sitzpolster der Sitzbank). Der Ausschnitt im Zusatzpolster liegt dabei an der vorderen Stützwand.
- Das Rückenpolster des Seitensitzes/der Seitensitzbank auf den Tisch legen (zwischen das Sitzpolster des Seitensitzes/der Seitensitzbank und das Zusatzpolster, siehe Bild 141).
- Stütze unter dem Zusatzpolster mit Verstärkungsplatte ganz ausklappen.
- Die Haken am Zusatzpolster mit Verstärkungsplatte in die Aufnahmen an der Sitztruhe einhängen und Stütze auf dem Boden abstellen.

6.15.3 Umbau L-Sitzgruppe zu Querbett (mit Zusatzpolster Tisch)

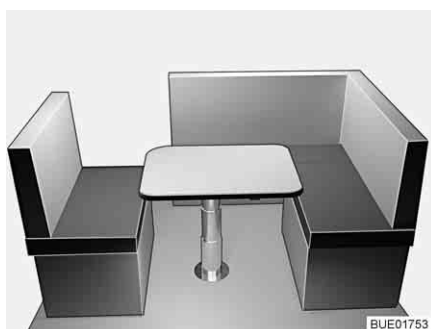


Bild 142 Vor dem Umbau

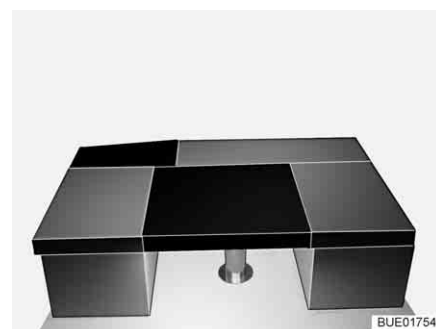


Bild 143 Nach dem Umbau

- Hubtisch zum Bettunterbau umbauen (siehe Abschnitt 6.13).
- Die Rückenpolster der Sitzbänke beiseite legen.
- Den Deckel des Seitensitzes/der Seitensitzbank bis zum Anschlag zur Fahrzeugmitte schieben.
- Bettverbreiterung auf den Deckel des Seitensitzes/der Seitensitzbank und den Tisch legen und mit Elastikpuffern sichern.
- Das rechteckige Zusatzpolster auf den Tisch legen (zwischen die Sitzpolster der Sitzbänke, siehe Bild 143).

- Stütze unter dem Zusatzpolster mit Verstärkungsplatte ganz ausklappen.
- Die Haken am Zusatzpolster mit Verstärkungsplatte in die Aufnahmen an der Sitztruhe einhängen und Stütze auf dem Boden abstellen.

6.15.4 Umbau L-Sitzgruppe zu Querbett (ohne Zusatzpolster Tisch)

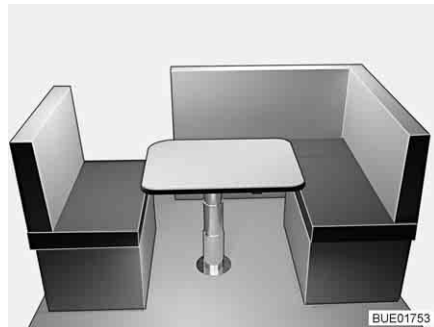


Bild 144 Vor dem Umbau

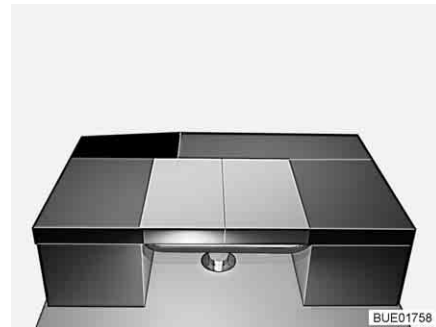


Bild 145 Nach dem Umbau

- Hubtisch zum Bettunterbau umbauen (siehe Abschnitt 6.13).
- Den Deckel der Seitensitzbank bis zum Anschlag zur Fahrzeugmitte schieben.
- Das Rückenpolster der Sitzbank längs auf den Tisch legen.
- Das Rückenpolster der seitlichen Sitzbank längs auf den Tisch legen (siehe Bild 145).
- Stütze unter dem Zusatzpolster mit Verstärkungsplatte ganz ausklappen.
- Die Haken am Zusatzpolster mit Verstärkungsplatte in die Aufnahmen an der Sitztruhe einhängen und Stütze auf dem Boden abstellen.

6.15.5 Umbau L-Sitzgruppe zu Querbett (Ixeo IT 680, Lyseo IT 590)

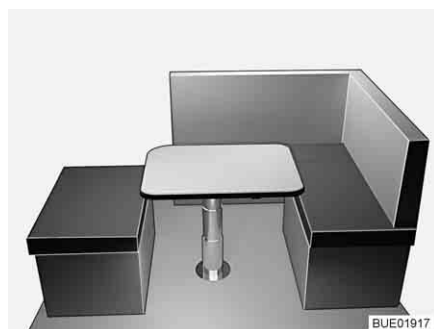


Bild 146 Vor dem Umbau

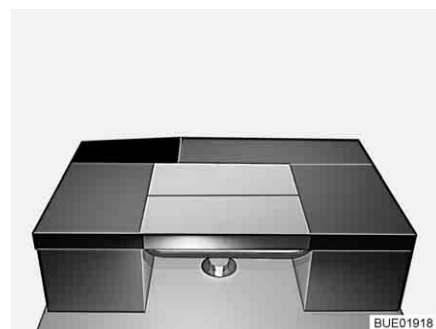


Bild 147 Nach dem Umbau

- Hubtisch zum Bettunterbau umbauen (siehe Abschnitt 6.13).
- Das Rückenpolster der Sitzbank quer auf den Tisch legen (siehe Bild 147).
- Das Rückenpolster der seitlichen Sitzbank der L-Sitzgruppe quer auf den Tisch legen.
- Stütze unter dem Zusatzpolster mit Verstärkungsplatte ganz ausklappen.
- Die Haken am Zusatzpolster mit Verstärkungsplatte in die Aufnahmen an der Sitztruhe einhängen und Stütze auf dem Boden abstellen.

6.15.6 Umbau L-Sitzgruppe zu Querbett (Ixeo IT 734)

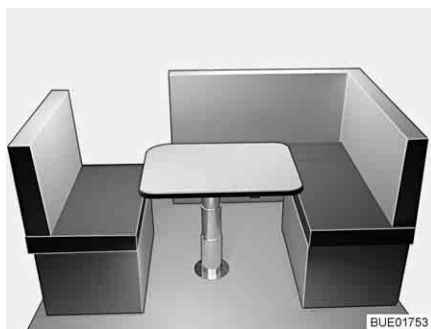


Bild 148 Vor dem Umbau

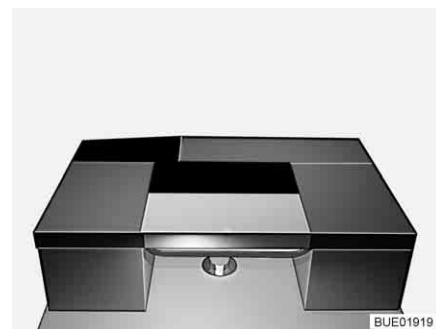


Bild 149 Nach dem Umbau

- Hubtisch zum Bettunterbau umbauen (siehe Abschnitt 6.13).
- Den Deckel der Seitensitzbank bis zum Anschlag zur Fahrzeugmitte schieben.
- Das Zusatzpolster quer auf den Tisch legen (siehe Bild 149).
- Das Rückenpolster der Einzelsitzbank quer auf den Tisch legen.
- Stütze unter dem Zusatzpolster mit Verstärkungsplatte ganz ausklappen.
- Die Haken am Zusatzpolster mit Verstärkungsplatte in die Aufnahmen an der Sitztruhe einhängen und Stütze auf dem Boden abstellen.

6.15.7 Umbau Halbdinette zu Querbett (mit Zusatzpolster und Bettverbreiterung)

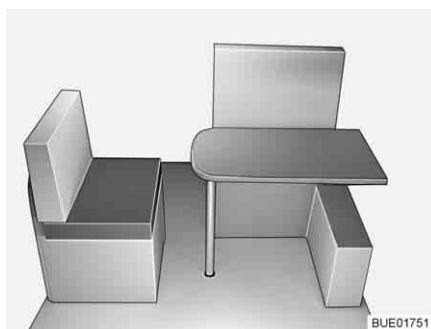


Bild 150 Vor dem Umbau

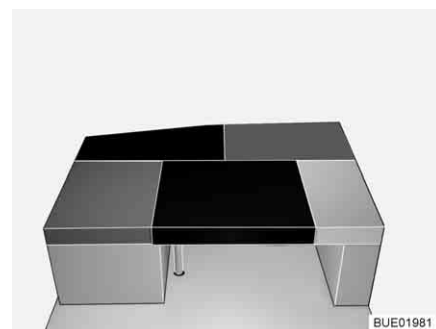


Bild 151 Nach dem Umbau

- Hängetisch zum Bettunterbau umbauen (siehe Abschnitt 6.13).
- Das Rückenpolster der Sitzbank beiseite legen.
- Den Deckel des Seitensitzes bis zum Anschlag zur Fahrzeugmitte schieben.
- Das Rückenpolster des Seitensitzes auf den Tisch legen.
- Das rechteckige Zusatzpolster auf den Tisch legen (zwischen das Sitzpolster und das Rückenpolster des Seitensitzes, siehe Bild 151).
- Stütze unter dem Zusatzpolster mit Verstärkungsplatte ganz ausklappen.
- Haken am Zusatzpolster mit Verstärkungsplatte in die Aufnahmen an der Sitzbank einhängen und Stütze auf dem Boden abstellen.

6.15.8 Umbau L-Sitzgruppe zu Querbett (Ixeo IT 640)

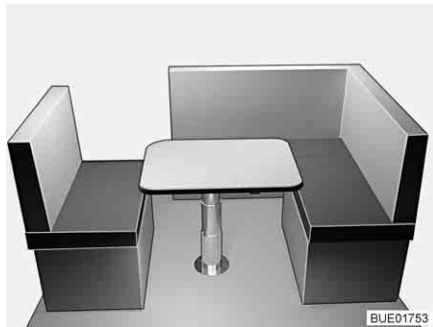


Bild 152 Vor dem Umbau



Bild 153 Nach dem Umbau

- Hubtisch zum Bettunterbau umbauen (siehe Abschnitt 6.13).
- Die Rückenpolster der Sitzbänke beiseite legen.
- Den Deckel des Seitensitzes/der Seitensitzbank bis zum Anschlag zur Fahrzeugmitte schieben.
- Das rechteckige Zusatzpolster auf den Tisch legen (zwischen die Sitzpolster der Sitzbänke, siehe Bild 153).

6.15.9 Umbau L-Sitzgruppe zu Querbett (Lyseo IT 586)

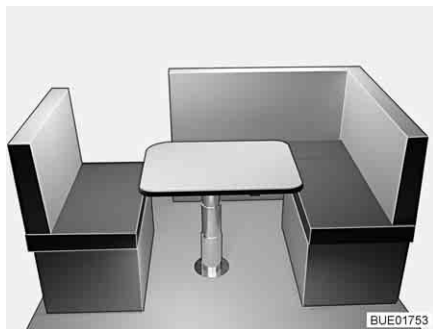


Bild 154 Vor dem Umbau

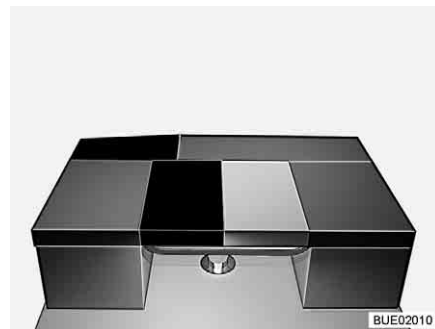


Bild 155 Nach dem Umbau

- Hubtisch zum Bettunterbau umbauen (siehe Abschnitt 6.13).
- Den Deckel der Seitensitzbank bis zum Anschlag zur Fahrzeugmitte schieben.
- Das Rückenpolster der seitlichen Sitzbank der L-Sitzgruppe längs auf den Tisch legen (siehe Bild 155).
- Das Zusatzpolster zwischen das Sitzpolster der Seitensitzbank und das Rückenpolster längs auf den Tisch legen.
- Stütze unter dem Zusatzpolster mit Verstärkungsplatte ganz ausklappen.
- Die Haken am Zusatzpolster mit Verstärkungsplatte in die Aufnahmen an der Sitztruhe einhängen und Stütze auf dem Boden abstellen.

6.15.10 Liegefläche Einzelbetten (Sonderausstattung)

Die beiden Einzelbetten im Heck können zu einer zusammenhängenden Liegefläche umgebaut werden.

Die Zusatzpolster sind im Schrank unter dem Bett verstaut.



Bild 156 Zusatzpolster

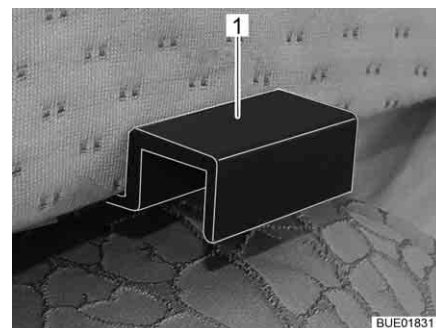


Bild 157 Halterung Zusatzpolster

- Das Zusatzpolster aus dem Schrank nehmen.
- Das Zusatzpolster (Bild 156,1) mit den Halterungen (Bild 157,1) so in die Blenden der Einzelbetten einhängen, dass eine geschlossene Liegefläche entsteht.

6.16 Duschanschluss für Außendusche (Sonderausstattung)



- ▶ Die Außendusche nur benutzen, wenn der Abstand zum nächsten elektrischen Gerät oder Anschluss mindestens 1,20 m beträgt. Stromschlaggefahr!



- ▷ Bei längerer Still-Legung und bei Frostgefahr die Wasseranlage entleeren.

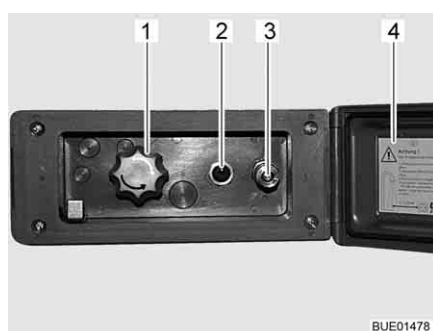


Bild 158 Duschanschluss außen

Außendusche anschließen:

- Deckel (Bild 158,4) entriegeln und öffnen.
- Schlauch der Außendusche am Schnellverschluss (Bild 158,3) anschließen.

Dusche benutzen:

- Wasserpumpe mit Schalter (Bild 158,2) einschalten.
- Wassertemperatur mit Drehknopf (Bild 158,1) nach Wunsch einstellen.
- Wasserpumpe mit Schalter (Bild 158,2) ausschalten.

- Duschanschluss schließen:*
- Wasserpumpe mit Schalter (Bild 158,2) ausschalten.
 - Schlauch vom Schnellverschluss trennen. Der Schnellverschluss ist mit einem Rückschlagventil ausgestattet, sodass kein weiteres Wasser austreten kann.
 - Deckel (Bild 158,4) schließen und mit Schlüssel verriegeln.
- Entleeren:*
- Schlauch der Außendusche am Schnellverschluss anschließen. Das Rückschlagventil wird geöffnet und die Zuleitungen können leerlaufen.
 - Drehknopf (Bild 158,1) auf Mittelstellung stellen.
 - Wasseranlage entleeren (siehe Abschnitt 10.2.7).

Kapitelübersicht

In diesem Kapitel finden Sie Hinweise zur Gasanlage des Fahrzeugs.

Die Hinweise betreffen im Einzelnen:

- die Sicherheit
- die Gasabsperrventile
- den externen Gasanschluss
- die automatische Umschaltanlage
- das Wechseln von Gasflaschen

Die Bedienung der gasbetriebenen Geräte des Fahrzeugs ist im Kapitel 9 beschrieben.

7.1 Allgemeines



- ▶ Der Betreiber der Gasanlage ist für die Durchführung wiederkehrender Prüfungen und für die Einhaltung der Wartungsintervalle verantwortlich.
- ▶ Vor Fahrtbeginn, beim Verlassen des Fahrzeugs oder wenn die Gasgeräte nicht benutzt werden, alle Gasabsperrventile und das Haupt-Absperrventil an der Gasflasche schließen.
- ▶ Beim Tanken, auf Fähren oder in der Garage müssen alle gasbetriebenen Geräte ausgeschaltet sein (je nach Ausstattung: Heizung, Kochstelle, Backofen, Grill, Kühlschrank). Explosionsgefahr!
- ▶ Wenn ein Gerät mit Gas betrieben wird, das Gerät nicht in geschlossenen Räumen (z. B. Garagen) in Betrieb nehmen. Vergiftungs- und Erstickungsgefahr!
- ▶ Die Gasanlage nur von einer autorisierten Fachwerkstatt warten, reparieren oder ändern lassen.
- ▶ Die Gasanlage vor Inbetriebnahme und gemäß den nationalen Bestimmungen von einer autorisierten Fachwerkstatt prüfen lassen. Dies gilt auch für nicht angemeldete Fahrzeuge. Bei Änderungen an der Gasanlage die Gasanlage sofort von einer autorisierten Fachwerkstatt prüfen lassen.
- ▶ Auch der Gasdruckregler, die Gasschläuche und die Abgasrohre müssen geprüft werden. Der Gasdruckregler und die Gasschläuche müssen entsprechend den national festgelegten Fristen (spätestens nach 10 Jahren) ersetzt werden. Verantwortlich für die Veranlassung der Maßnahme ist der Halter des Fahrzeugs.
- ▶ Bei Defekt an der Gasanlage (Gasgeruch, hoher Gasverbrauch) besteht Explosionsgefahr! Sofort Haupt-Absperrventil an der Gasflasche schließen. Fenster und Türen öffnen und gut lüften.
- ▶ Bei Defekt an der Gasanlage: Nicht rauchen, keine offenen Flammen entzünden und keine Elektroschalter (Lichtschalter usw.) betätigen. Dichtheit gasführender Teile und Leitungen mit Lecksuch-Spray prüfen. Nicht mit offener Flamme prüfen.
- ▶ An innenliegenden Anschlussstutzen dürfen nur die vorgesehenen Geräte angeschlossen sein. Kein Gerät außerhalb des Fahrzeugs betreiben, wenn es an einem innenliegenden Anschlussstutzen angeschlossen ist.



- ▶ Vor Inbetriebnahme der Kochstelle für eine ausreichende Belüftung sorgen. Fenster oder Dachhaube öffnen.
- ▶ Gasbetriebene Koch- und Backeinrichtungen nicht für Heizzwecke verwenden.
- ▶ Wenn mehrere Gasgeräte vorhanden sind, ist für jedes Gasgerät ein Gasabsperrentil erforderlich. Wenn einzelne Gasgeräte nicht genutzt werden, das jeweilige Gasabsperrentil schließen.
- ▶ Züandsicherungen müssen nach Erlöschen der Gasflamme innerhalb einer Minute schließen. Dabei ist ein Klicken hörbar. Funktion von Zeit zu Zeit prüfen.
- ▶ Die eingebauten Gasgeräte sind ausschließlich für einen Betrieb mit Propangas, Butangas oder mit einem Gemisch beider Gase ausgelegt. Der Gasdruckregler sowie alle eingebauten Gasgeräte sind auf einen Betriebsdruck von 30 mbar ausgelegt.
- ▶ Propangas ist bis -42 °C , Butangas dagegen nur bis 0 °C vergasungsfähig. Bei tieferen Temperaturen ist kein Gasdruck mehr vorhanden. Butangas ist für den Winterbetrieb nicht geeignet.
- ▶ Der Gaskasten ist aufgrund seiner Funktion und Konstruktion ein nach außen offener Raum. Die serienmäßig eingebaute Zwangslüftung nie abdecken oder zustellen. Ausströmendes Gas kann sonst nicht nach außen abgeleitet werden.
- ▶ Der Gaskasten darf nicht als Stauraum benutzt werden.
- ▶ Den Gaskasten vor dem Zugriff Unbefugter sichern. Dazu den Zugang verschließen.
- ▶ Das Haupt-Absperrentil an der Gasflasche muss zugänglich sein.
- ▶ Nur gasbetriebene Geräte (z. B. Gasgrill) anschließen, die für einen Gasdruck von 30 mbar ausgelegt sind.
- ▶ Das Abgasrohr muss an der Heizung und am Kamin dicht und fest angeschlossen sein. Das Abgasrohr darf keine Beschädigungen aufweisen.
- ▶ Abgase müssen ungehindert ins Freie austreten können und Frischluft muss ungehindert eintreten können. Deswegen Abgaskamine und Ansaugöffnungen sauber halten und freihalten (z. B. von Schnee und Eis). Es dürfen keine Schneewälle oder Schürzen am Fahrzeug anliegen.

7.2 Gasflaschen



- ▶ Volle oder entleerte Gasflaschen außerhalb des Fahrzeugs nur mit geschlossenem Haupt-Absperrventil und aufgesetzter Schutzkappe handhaben.
- ▶ Gasflaschen nur im Gaskasten mitführen.
- ▶ Gasflaschen im Gaskasten senkrecht aufstellen.
- ▶ Gasflaschen verdreh- und kipp sicher festzurren.
- ▶ Gasschlauch spannungsfrei an die Gasflasche anschließen.
- ▶ Wenn die Gasflaschen nicht an den Gasschlauch angeschlossen sind, immer die Schutzkappe aufsetzen.
- ▶ Haupt-Absperrventil an der Gasflasche schließen, bevor der Gasdruckregler oder der Gasschlauch von der Gasflasche entfernt wird.
- ▶ Je nach Anschluss den Gasschlauch von Hand oder mit einem geeigneten Spezialschlüssel von der Gasflasche abschrauben und wieder an die Gasflasche schrauben. Die Verschraubung an der Gasflasche hat in der Regel ein Linksgewinde. **Nicht** zu fest anziehen.
- ▶ Ausschließlich spezielle Gasdruckregler mit Sicherheitsventil für den Einsatz in Fahrzeugen verwenden. Andere Gasdruckregler sind nicht zulässig und genügen den starken Beanspruchungen nicht.
- ▶ Nur 11-kg- oder 5-kg-Gasflaschen verwenden. Campinggasflaschen mit eingebautem Rückschlagventil (blaue Flaschen mit max. 2,5 bzw. 3 kg Inhalt) dürfen in Ausnahmefällen mit einem Sicherheitsventil verwendet werden.
- ▶ Für Außengasflaschen möglichst kurze Schlauchlänge verwenden (max. 150 cm).
- ▶ Niemals die Belüftungsöffnungen im Boden unter den Gasflaschen blockieren.



- ▷ Bei einigen Modellen befindet sich der Gaskasten direkt neben der Eingangstür. Bei diesen Modellen Gaskasten nur bei geschlossener Eingangstür öffnen. Gefahr der Beschädigung.



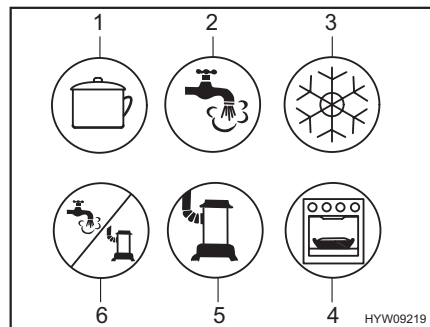
- ▷ Verschraubungen an den Gasflaschen haben in der Regel Linksgewinde.
- ▷ Für gasbetriebene Geräte muss der Gasdruck auf 30 mbar reduziert werden.
- ▷ Informationen bei den Handelspartnern oder der Servicestelle.
- ▷ Informationen zur Gasversorgung in Europa sind in Kapitel 17 angegeben.

Der Gasdruckregler reduziert den Gasdruck der Gasflasche auf den Betriebsdruck der Gasgeräte.

Der Gasdruckregler ist fest im Gaskasten eingebaut. Die Gasflasche wird über einen Gashochdruckschlauch an den Gasdruckregler angeschlossen.

Die Gashochdruckschläuche und ihre Anschlüsse unterscheiden sich in verschiedenen Ländern. Entsprechende landestypische Ausführungen und Adapter bietet der Zubehörhandel an.

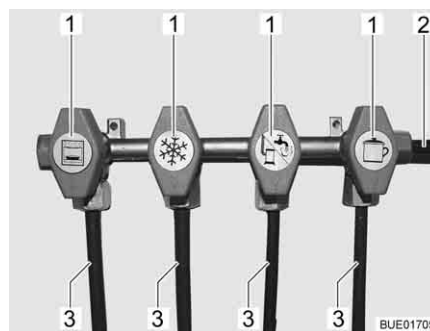
7.3 Gasabsperrentile



- 1 Kochstelle
- 2 Warmwasser
- 3 Kühlschrank
- 4 Backofen/Grill
- 5 Heizung
- 6 Warmwasser/Heizung

Bild 159 Mögliche Symbole der Gasabsperrentile

Im Fahrzeug ist für jedes Gasgerät ein Gasabsperrentil (Bild 159) eingebaut. Die Gasabsperrentile befinden sich im Fahrzeug an unterschiedlichen Positionen und können auch getrennt eingebaut sein. In der Regel sind die Gasabsperrentile im Küchenblock nach Öffnen einer Tür oder Schublade zugänglich.



- 1 Gasabsperrentil geöffnet
- 2 Gasleitung
- 3 Leitung zum Gerät

Bild 160 Stellung Gasabsperrentile (Beispiel)

Öffnen: ■ Gasabsperrentil des entsprechenden Gasgeräts parallel (Bild 160,1) zur Leitung (Bild 160,3) stellen, die zum Gerät führt.

Schließen: ■ Gasabsperrentil des entsprechenden Gasgeräts quer zur Leitung stellen, die zum Gasgerät führt.

7.4 Externer Gasanschluss (Sonderausstattung)



- ▶ Wenn der externe Gasanschluss nicht genutzt wird, immer das Gasabsperrrventil schließen.
- ▶ Am externen Gasanschluss nur Gasverbraucher anschließen, die den passenden Adapter haben.
- ▶ Nur externe Gasverbraucher anschließen, die auf einen Betriebsdruck von 30 mbar ausgelegt sind.
- ▶ Darauf achten, dass nach dem Anschließen und nach dem Öffnen des Gasabsperrrventils kein Gas an der Anschluss-Stelle austritt. Wenn der externe Gasanschluss nicht dicht ist, strömt Gas ins Freie. Sofort das Gasabsperrrventil und das Haupt-Absperrrventil an der Gasflasche schließen. Den externen Gasanschluss von einer autorisierten Fachwerkstatt prüfen lassen.
- ▶ Während ein externer Gasverbraucher angeschlossen wird, darf sich keine Funkenquelle in der Nähe des externen Gasanschlusses befinden.
- ▶ Nur einen Gasverbraucher am externen Gasanschluss anschließen. Den externen Gasanschluss nicht als Einspeisung (Anschluss einer zusätzlichen Gasflasche) verwenden.
- ▶ Den externen Gasanschluss nicht zum Befüllen der Gasflaschen verwenden. Die Hinweisaufkleber am externen Gasanschluss beachten.

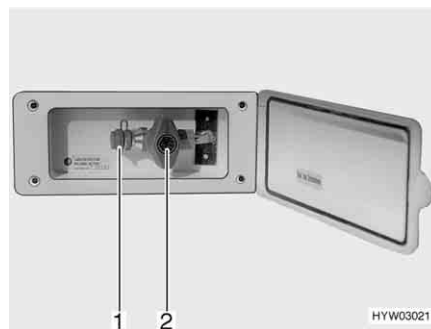


Bild 161 Externer Gasanschluss, Gasabsperrrventil geschlossen

Der externe Gasanschluss (Bild 161) befindet sich auf der rechten Fahrzeugseite.

- Externes Gasgerät an der Anschluss-Stelle (Bild 161,1) anschließen.
- Das Gasabsperrrventil (Bild 161,2) öffnen.

7.5 Gasflaschen-Umschaltanlage (Sonderausstattung)



- ▶ Wenn das Fahrzeug mit einer Gasflaschen-Umschaltanlage ohne Crash-Protection-Unit (CPU) ausgerüstet ist, ist der Betrieb von Gasgeräten während der Fahrt nicht zulässig. Haupt-Absperrhähne an den Gasflaschen und Gasabsperrventile vor der Fahrt schließen.



- ▷ Wenn das Fahrzeug mit der Crash-Protection-Unit ausgerüstet ist, darf während der Fahrt die Wohnraumheizung betrieben werden.
- ▷ Die Gasflaschen-Umschaltanlage und die Schlauchleitungen müssen spätestens 10 Jahre nach Herstellungsdatum gewechselt werden. Der Betreiber ist dafür verantwortlich.

Die automatische Umschaltanlage schaltet automatisch die Gaszufuhr von der Betriebsflasche auf die Reserveflasche um, wenn die Betriebsflasche leer oder nicht mehr betriebsbereit ist. Dabei können die Gasverbraucher in Betrieb bleiben. Die Umschaltanlage ist geeignet für alle handelsüblichen Gasflaschen von 3 kg bis 33 kg.

Anlage ohne Crash-Protection-Unit (CPU)

Die Gasflaschen-Umschaltanlage besteht aus einem kombinierten Gasdruckregler mit Umschaltventil und Anzeige (Bild 162,3). Die Gasflaschen-Umschaltanlage ist zwischen den beiden Gasschläuchen (Bild 162,1) montiert.

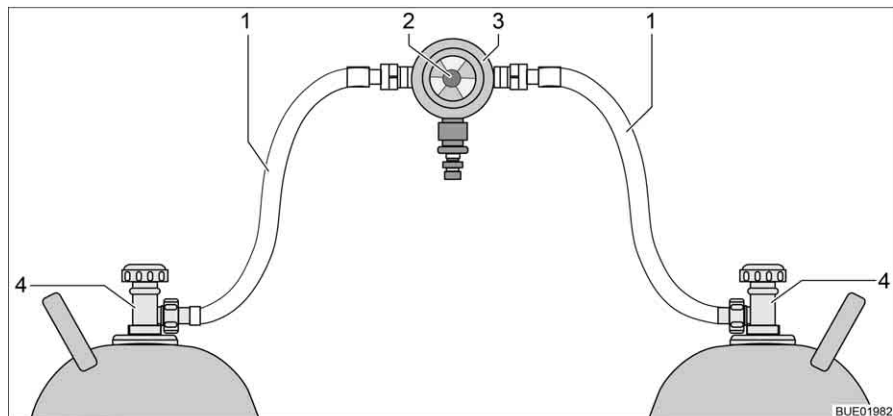
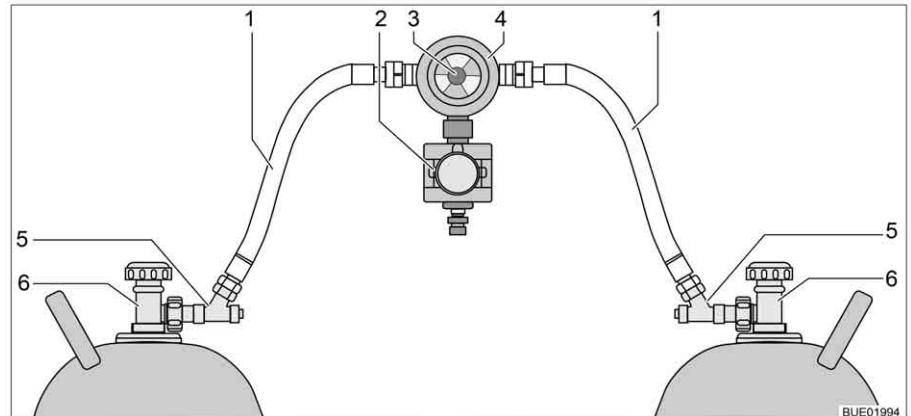


Bild 162 Gasflaschen-Umschaltanlage

- 1 Gasschlauch
- 2 Drehknopf zum manuellen Umschalten der Gasflaschen
- 3 Gasdruckregler mit Umschaltventil und Anzeige
- 4 Haupt-Absperrventil an der Gasflasche

Anlage mit Crash-Protection-Unit (CPU)

Die Gasflaschen-Umschaltanlage besteht aus einem kombinierten Gasdruckregler mit Umschaltventil und Anzeige (Bild 163,4) und einem Elektroventil (Bild 163,2). Das Elektroventil sperrt bei Vollbremsung, Unfall oder ungewöhnlich großer Schräglage die Gaszufuhr zum Fahrzeug. Die Gasflaschen-Umschaltanlage ist zwischen den beiden Gasschläuchen (Bild 163,1) mit Schlauchbruchsicherungen (Bild 163,5) montiert.


Bild 163 Gasflaschen-Umschaltanlage mit CPU

- 1 Gasschlauch
- 2 Elektroventil (CPU)
- 3 Drehknopf zum manuellen Umschalten der Gasflaschen
- 4 Gasdruckregler mit Umschaltventil und Anzeige
- 5 Schlauchbruchsicherung
- 6 Haupt-Absperrventil an der Gasflasche

Funktion Die Gasflaschen-Umschaltanlage gewährleistet einen konstanten Gasdruck, unabhängig davon, welche Gasflasche Gas liefert. Die Anzeige im Umschaltventil zeigt den Füllstand der Betriebsflasche an. Wenn die Anzeige grün ist, erfolgt die Gasversorgung noch aus der Betriebsflasche. Wenn die Anzeige rot ist, ist die Betriebsflasche leer. Die Gasversorgung erfolgt dann über die Reserveflasche.

Mit dem Drehknopf (Bild 162,2 bzw. Bild 163,3) an der Gasflaschen-Umschaltanlage lässt sich bestimmen, welche der Gasflaschen als Betriebsflasche und welche Gasflasche als Reserveflasche verwendet wird.

Bedieneinheit Je nach Ausstattung ist die Gasflaschen-Umschaltanlage zusätzlich mit einer elektrischen Bedieneinheit (mit oder ohne Fernanzeige) ausgestattet.


Bild 164 Bedieneinheit

Bild 165 Bedieneinheit mit Fernanzeige

An der Bedieneinheit (Bild 164) können nur die elektrischen Funktionen geschaltet werden. Die Haupt-Absperrventile der Gasflaschen (Bild 162,4 bzw. Bild 163,6) müssen von Hand geöffnet oder geschlossen werden.

Ohne Fernanzeige Die Kontroll-Leuchte an der Bedieneinheit zeigt den Zustand der Gasanlage an. Wenn die Kontroll-Leuchte (Bild 164,1) grün leuchtet, ist die Anlage in Ordnung. Wenn die Kontroll-Leuchte rot blinkt oder leuchtet, liegt eine Störung vor. Die Gasversorgung ist unterbrochen.

Mit Fernanzeige Die Kontroll-Leuchte an der Bedieneinheit (Bild 164,1) zeigt den Zustand der Gasanlage an:

Kontroll-Leuchte	Bedeutung
Aus	System ausgeschaltet, Gaszufuhr ausgeschaltet
Grün	System eingeschaltet, Gaszufuhr eingeschaltet
Rot	Gaszufuhr ausgeschaltet, Schräglage oder zu große Beschleunigungswerte haben zum Auslösen geführt, z. B. bei Unfall
Gelb	System eingeschaltet, Gaszufuhr eingeschaltet, Betriebsflasche leer
Blinkt gelb	Selbstcheck, ca. 2 Sekunden lang, nach dem Einschalten
Blinkt einmal rot	Ventil nicht am Steuergerät angeschlossen oder interner Fehler
Blinkt zweimal rot	Überspannung festgestellt, Gaszufuhr unterbrochen
Blinkt dreimal rot	Unterspannung festgestellt, Gaszufuhr unterbrochen

- In Betrieb nehmen:*
- Haupt-Absperrventile an den Gasflaschen (Bild 162,4 bzw. Bild 163,6) öffnen.
 - Schlauchbruchsicherungen (Bild 163,5) nacheinander 10 Sekunden lang drücken.
 - Mit dem Drehknopf (Bild 162,2 bzw. Bild 163,3) an der Umschaltanlage die Gasflasche wählen, der vorrangig das Gas entnommen werden soll (Betriebsflasche). Drehknopf immer bis zum Anschlag drehen.
 - Umschaltanlage an der Bedieneinheit einschalten. Dazu den Wippschalter (Bild 164,2 oder Bild 165,2) auf "ON" stellen. Das Umschaltventil ist jetzt entlüftet. Die Kontroll-Leuchte (Bild 164,1 bzw. Bild 165,1) blinkt gelb (Systemtest) und leuchtet dann grün.

- Ausschalten:*
- Den Wippschalter (Bild 164,2 oder Bild 165,2) auf "OFF" stellen. Die Kontroll-Leuchte (Bild 164,1 bzw. Bild 165,1) erlischt.
 - Haupt-Absperrventile an den Gasflaschen (Bild 162,4 bzw. Bild 163,6) schließen.



- ▶ Beim Wechseln der Gasflaschen nicht rauchen und keine offenen Flammen entzünden.
- ▶ Je nach Anschluss den Gasschlauch von Hand oder mit einem geeigneten Spezialschlüssel von der Gasflasche abschrauben und wieder an die Gasflasche schrauben. Die Verschraubung an der Gasflasche hat in der Regel ein Linksgewinde. **Nicht** zu fest anziehen.

- Gasflaschen wechseln:*
- Drehknopf der Umschaltanlage umstellen. Die Anzeige wird wieder grün. Wenn die Anzeige rot bleibt, ist die Reserveflasche ebenfalls leer und muss auch gewechselt werden.
 - Haupt-Absperrventil an der leeren Gasflasche schließen.
 - Gasschlauch von Gasflasche abschrauben.
 - Schutzkappe auf Gasflasche aufsetzen.
 - Befestigungsgurte lösen und Gasflasche herausnehmen.
 - Neue Gasflasche in Gaskasten stellen.

- Gasflasche mit Befestigungsgurten befestigen.
- Schutzkappe von Gasflasche abnehmen.
- Volle Gasflasche an Gasschlauch anschließen.
- Haupt-Absperrventil an Gasflasche öffnen.
- Schlauchbruchsicherung 10 Sekunden lang drücken.
- Drehknopf am Umschaltventil auf gewechselte Flasche umstellen. Wenn die Anzeige grün ist, ist die Entriegelung geöffnet.
- Drehknopf am Umschaltventil mit einer halben Umdrehung so einstellen, dass die eben gewechselte Gasflasche als Reserveflasche dient.

7.6 Gasflaschen wechseln



- ▶ Beim Wechseln der Gasflaschen nicht rauchen und keine offenen Flammen entzünden.
- ▶ Je nach Anschluss den Gasschlauch von Hand oder mit einem geeigneten Spezialschlüssel von der Gasflasche abschrauben und wieder an die Gasflasche schrauben. Die Verschraubung an der Gasflasche hat in der Regel ein Linksgewinde. **Nicht** zu fest anziehen.
- ▶ Nach dem Wechseln der Gasflaschen prüfen, ob an den Anschluss-Stellen Gas austritt. Dazu die Anschluss-Stelle mit Lecksuch-Spray besprühen. Der Zubehörhandel bietet diese Mittel an.

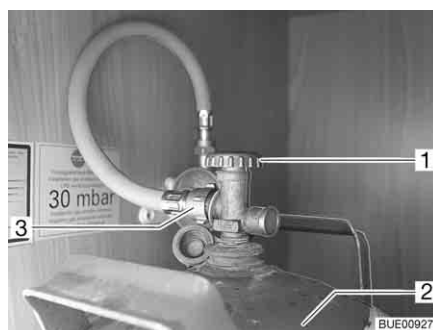


Bild 166 Gaskasten

- Außenklappe für Gaskasten öffnen (siehe Kapitel 6).
- Haupt-Absperrventil (Bild 166,1) an Gasflasche (Bild 166,2) schließen. Pfeilrichtung beachten.
- Gasschlauch (Bild 166,3) von Gasflasche abschrauben.
- Schutzkappe auf Gasflasche aufsetzen.
- Befestigungsgurte lösen und Gasflasche herausnehmen.
- Gefüllte Gasflasche in Gaskasten stellen.
- Gasflasche mit Befestigungsgurten befestigen.
- Schutzkappe von Gasflasche abnehmen.
- Gasschlauch auf Gasflasche schrauben.
- Außenklappe für Gaskasten schließen.



Kapitelübersicht

In diesem Kapitel finden Sie Hinweise zur elektrischen Anlage des Fahrzeugs. Die Hinweise betreffen im Einzelnen:

- die Sicherheit
- Erklärungen von Fachbegriffen zur Batterie
- die USB-Steckdose
- das 12-V-Bordnetz
- den Wahlschalter Radiogerät
- die Starterbatterie
- die Wohnraumbatterie
- den Elektroblok
- das Panel
- die Solaranlage
- das 230-V-Bordnetz
- den Anschluss an die 230-V-Versorgung
- die Sicherungsbelegung
- die Außensteckdose
- den Verlauf der Leitungen

Die Bedienung der elektrisch betriebenen Geräte des Wohnaufbaus ist im Kapitel 9 beschrieben.

8.1 Generelle Sicherheitshinweise



- ▶ Nur Fachpersonal an der elektrischen Anlage arbeiten lassen.
- ▶ Alle elektrischen Geräte (z. B. Mobilfunktelefone, Funkgeräte, Fernsehgeräte oder DVD-Player), die nachträglich in das Fahrzeug eingebaut und während der Fahrt betrieben werden, müssen bestimmte Merkmale aufweisen: Dies sind die CE-Kennzeichnung, die EMV-Prüfung (Elektromagnetische Verträglichkeit) und die e-Prüfung.

Nur so ist die Funktionssicherheit des Fahrzeugs während der Fahrt sicherzustellen. Andernfalls ist es möglich, dass der Airbag auslöst oder die Bordelektronik gestört wird.



- ▷ Verzögerungen bei der Ausgabe oder Weiterleitung elektrischer Impulse nach dem Start des Fahrzeugs sind möglich.
Die Steuerung des Basisfahrzeugs gibt das Signal D+ erst frei, wenn der Motor seine volle Leistungsfähigkeit erreicht hat. Dies kann, z. B. bei einem Kaltstart im Winter, bis zu 15 Sekunden dauern.
Aus diesem Grund werden Warnsignale (wie "Eintrittstufe ausgefahren") unter Umständen mit Verzögerung ausgegeben.
Auch das automatische Einfahren einer SAT-Antenne kann sich verzögern.
- ▷ Während eines Gewitters vorsichtshalber den 230-V-Anschluss trennen und die Antennen einziehen, um die elektrischen Geräte zu schützen.

8.2 Begriffe

Ruhspeisung

Die Ruhspeisung ist die Spannung der Batterie im Ruhezustand, d. h., es wird weder Strom entnommen, noch wird die Batterie geladen.



- ▷ Für die Messung muss die Batterie etwas geruht haben. Deshalb nach dem letzten Laden oder nach der letzten Stromentnahme durch Verbraucher etwa 2 Stunden warten, ehe die Ruhspeisung gemessen wird.

Ruhestrom

Einige elektrische Verbraucher wie z. B. Uhr und Kontroll-Leuchten benötigen ständig elektrischen Strom; sie werden daher auch als stille Verbraucher bezeichnet. Dieser Ruhestrom fließt auch bei ausgeschaltetem Gerät.

Tiefentladung

Tiefentladung der Batterie droht, wenn eine Batterie durch eingeschaltete Verbraucher und durch Ruhestrom vollständig entladen wird und die Ruhspeisung unter 12 V abfällt.



- ▷ Tiefentladung schädigt die Batterie.

Kapazität

Als Kapazität bezeichnet man die Elektrizitätsmenge, die eine Batterie speichern kann.

Die Kapazität einer Batterie wird in Amperestunden (Ah) angegeben. In der Regel wird dabei der sogenannte K20-Wert verwendet.

Der K20-Wert gibt an, wie viel Strom eine Batterie über einen Zeitraum von 20 Stunden abgeben kann, ohne dass sie Schaden nimmt, oder wie viel Strom nötig ist, um eine leere Batterie innerhalb von 20 Stunden zu laden.

Wenn eine Batterie z. B. 20 Stunden lang 4 Ampere abgeben kann, besitzt sie eine Kapazität von $4 \text{ A} \times 20 \text{ h} = 80 \text{ Ah}$.

Wenn mehr Strom fließt, reduziert sich die Entladezeit der Batterie proportional dazu.

Äußere Einflüsse wie Temperatur und Alter verändern die Speicherefähigkeit der Batterie. Kapazitätsangaben beziehen sich auf neue, bei Raumtemperatur betriebene Batterien.



- ▷ Kapazitätsangaben besitzen je nach Batterie-Technologie einen Umrechnungsfaktor von 1,3 bis 1,7, der die reale Kapazität um diesen Wert senkt.

8.3 USB-Steckdose (teilweise Sonderausstattung)



- ▷ Der Ladestrom beträgt maximal 1 Ampere.

Das Fahrzeug ist im vorderen Bereich des Wohnraums mit einer Ladestation mit USB-Steckdose ausgestattet.

Über die Steckdose können alle USB-Geräte angeschlossen und geladen werden.



Bild 167 USB-Steckdose

8.4 12-V-Bordnetz



- ▷ An die Steckdosen (Bild 168,1) des 12-V-Bordnetzes nur Geräte mit maximal 10 A anschließen.

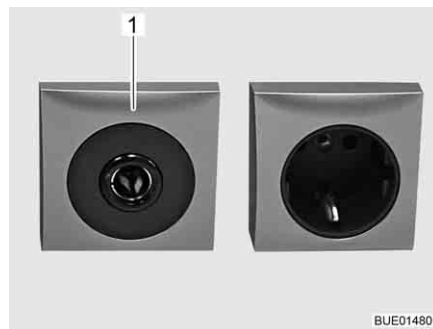


Bild 168 Steckdose 12 V/10 A

8.4.1 Wahlschalter Radiogerät (Sonderausstattung)



- ▷ Je nach Ausstattung ist ein Radiogerät mit integriertem Navigationsgerät oder eine Multimediastation vorhanden, im Folgenden vereinfacht Radiogerät genannt.
- ▷ Der Wahlschalter Radiogerät ist in Fahrzeuge mit einem Pioneer-LCD-Display eingebaut.



Bild 169 Wahlschalter für Betriebsverhalten

Radiogerät mit der Zündung ein- und ausschalten:

- Wahlschalter in Stellung "0" schalten. Das Radiogerät wird zusammen mit der Zündung ein- und ausgeschaltet.

Radiogerät über Wohnraumbatterie betreiben:

- Wahlschalter in Stellung "1" schalten. Das Radiogerät wird ständig von der Wohnraumbatterie versorgt.

8.4.2 Starterbatterie

Die Starterbatterie dient zum Anlassen des Motors und versorgt die elektrischen Verbraucher des Basisfahrzeugs mit Spannung. Den Einbauort der Starterbatterie der Bedienungsanleitung des Basisfahrzeugs entnehmen.



- ▷ Das Radiogerät im Fahrerhaus ist an die Wohnraumbatterie angeschlossen.

Entladung

In diesem Abschnitt finden Sie Hinweise zur Entladung der Starterbatterie.



- ▷ Tiefentladung schädigt die Batterie.
- ▷ Wenn eine Batterie mit Säurefüllung entladen ist, kann sie bei Minustemperaturen einfrieren. Dabei wird die Batterie zerstört.
- ▷ Batterie rechtzeitig nachladen.

Die Starterbatterie wird durch Ruhestrom (stille Verbraucher) langfristig tiefentladen. Stille Verbraucher sind zum Beispiel Zusatzgeräte wie Radio, Alarmanlage, Navigationsgerät oder Zentralverriegelung. Stille Verbraucher entladen die Starterbatterie, wenn der Fahrzeugmotor abgeschaltet ist.

Bei niedrigen Außentemperaturen verringert sich die verfügbare Kapazität.

Laden In diesem Abschnitt finden Sie Hinweise zum Laden der Starterbatterie.



- ▶ Batteriesäure in der Batterie ist giftig und ätzend. Jeden Kontakt mit der Haut oder mit den Augen vermeiden.
- ▶ Beim Laden mit einem externen Ladegerät besteht Explosionsgefahr. Beim Ansetzen der Polklemmen können Funken entstehen. Batterie nur in gut durchlüfteten Räumen und weit entfernt von offenem Feuer oder von möglichen Funkenquellen laden. Batterien können beim Laden Gase entwickeln und freisetzen.



- ▷ Vor einer vorübergehenden Still-Legung die Batterie voll laden.
- ▷ Batteriekabel nicht polverkehrt anschließen.
- ▷ Wenn die Starterbatterie oder die Wohnraumbatterie abgeklemmt sind, die Zündung nicht betätigen. Kurzschlussgefahr durch offene Kabelenden!
- ▷ Vor dem Abklemmen und Anklemmen der Batterie den Fahrzeugmotor abschalten, die 230-V-Versorgung und die 12-V-Versorgung sowie alle Verbraucher ausschalten. Kurzschlussgefahr!
- ▷ Die Bedienungsanleitungen des Basisfahrzeugs und des Ladegeräts beachten.

Die Starterbatterie kann nur mit einem externen Ladegerät voll geladen werden. Wenn das Fahrzeug an die 230-V-Versorgung angeschlossen ist, erhält die Starterbatterie vom Elektroblock nur eine Erhaltungsladung. Auch im Fahrbetrieb ist ein vollständiges Laden der Starterbatterie durch die Fahrzeug-Lichtmaschine nur bedingt möglich.

Beim Laden der Starterbatterie mit einem externen Ladegerät wie folgt vorgehen:

- Fahrzeugmotor abschalten.
- 12-V-Versorgung am Panel ausschalten. Die Kontroll-Leuchten oder die Anzeigen am Panel erlöschen.
- Alle Gasverbraucher ausschalten, alle Gasabsperrentile und das Haupt-Absperrventil an der Gasflasche schließen.
- Die elektrische Verbindung zwischen Starterbatterie und Fahrzeug trennen (z. B. Polklemmen entfernen). Beim Abklemmen der Batteriepole besteht Kurzschlussgefahr. Deshalb an der Starterbatterie zuerst den Minuspol und anschließend den Pluspol abklemmen.
- Prüfen, ob das externe Ladegerät abgeschaltet ist.
- Das externe Ladegerät an der Starterbatterie anklemmen. Polung beachten: Zuerst die Polzange "+" an den Pluspol der Starterbatterie anklemmen, dann die Polzange "-" an den Minuspol der Starterbatterie anklemmen.
- Externes Ladegerät einschalten.
- Informationen über die Ladedauer der Batterie der Gebrauchsanweisung des eingesetzten Ladegeräts entnehmen.
- Informationen über die Stärke der Batterie den Angaben an der Batterie entnehmen.
- Ladegerät in umgekehrter Reihenfolge abklemmen (zuerst den Minuspol).
- Batteriepole wieder anklemmen (zuerst den Pluspol).

8.4.3 Wohnraumbatterie



- ▷ Zum Laden der Wohnraumbatterie nur den eingebauten Elektroblock verwenden.
- ▷ Nach der Reise die Wohnraumbatterie voll laden.
- ▷ Vor einer vorübergehenden Still-Legung die Batterie voll laden.
- ▷ Beim Wechseln der Wohnraumbatterie nur Batterien derselben Bauart und derselben Kapazität verwenden.
- ▷ Wenn mehrere Wohnraumbatterien vorhanden sind, immer alle Batterien gemeinsam wechseln. Die Batterien müssen **immer** das gleiche Alter und die gleiche Kapazität aufweisen.
- ▷ Beim Wechseln der Wohnraumbatterie nur Batterien verwenden, die der Mindestkapazität des Ladegeräts entsprechen. Die separate Bedienungsanleitung des Ladegeräts beachten. Batterien mit zu geringer Kapazität erwärmen sich beim Laden zu stark. Explosionsgefahr!
- ▷ Wenn die Wohnraumbatterie gewechselt wird und das Ladegerät nicht mindestens 10 % der Nennkapazität der neuen Batterie als Ladestrom aufbringt, ein Zusatz-Ladegerät einbauen. Beispiel: Bei einer Batteriekapazität von 80 Ah muss das Ladegerät mindestens 8 A Ladestrom liefern.
- ▷ Vor dem Abklemmen und Anklemmen der Batterie den Fahrzeugmotor abschalten, die 230-V-Versorgung und die 12-V-Versorgung sowie alle Verbraucher ausschalten. Kurzschlussgefahr!
- ▷ Wenn die Starterbatterie oder die Wohnraumbatterie abgeklemmt sind, die Zündung nicht betätigen. Kurzschlussgefahr durch offene Kabelenden!



- ▷ Die Reise möglichst mit einer voll geladenen Wohnraumbatterie beginnen. Deshalb die Wohnraumbatterie vor Antritt der Reise laden.
- ▷ Während der Reise jede Gelegenheit zum Laden der Wohnraumbatterie nutzen.
- ▷ Das Radiogerät im Fahrerhaus ist an die Wohnraumbatterie angeschlossen.

Wenn das Fahrzeug nicht an die 230-V-Versorgung angeschlossen ist oder wenn die 230-V-Versorgung abgeschaltet ist, versorgt die Wohnraumbatterie den Wohnteil mit 12 V Gleichspannung. Die Wohnraumbatterie hat nur einen begrenzten Energievorrat. Deshalb elektrische Verbraucher wie zum Beispiel Radio oder Leuchten nicht über einen längeren Zeitraum ohne 230-V-Versorgung betreiben.

Einbauort Siehe Kapitel 16.

Entladung

Der Ruhestrom, den einige elektrische Verbraucher ständig verbrauchen, entlädt die Wohnraumbatterie.



- ▷ Tiefentladung schädigt die Batterie.
- ▷ Batterie rechtzeitig nachladen.

Auch eine voll geladene Wohnraumbatterie kann nach längerer Zeit durch Ruhestrome (stille Verbraucher) tiefentladen werden.

Bei niedrigen Außentemperaturen verringert sich die verfügbare Kapazität.

Die Selbstentladung der Batterie ist ebenfalls abhängig von der Temperatur. Bei 20 bis 25 °C beträgt die Selbstentladerate ca. 3 % der Kapazität/Monat. Bei steigenden Temperaturen nimmt die Selbstentladerate zu: Bei 35 °C beträgt die Selbstentladerate ca. 20 % der Kapazität/Monat.

Eine ältere Batterie verfügt nicht mehr über die volle Kapazität.

Je mehr elektrische Verbraucher eingeschaltet sind, desto schneller ist der Energievorrat der Wohnraumbatterie verbraucht.

Laden

Die Wohnraumbatterie wird über den Elektroblock geladen.

Wenn der Fahrzeugmotor nicht läuft und das Fahrzeug an eine externe 230-V-Versorgung angeschlossen ist, wird die Wohnraumbatterie über die externe 230-V-Versorgung geladen.

Wenn der Fahrzeugmotor läuft, werden die Wohnraumbatterie und die Starterbatterie durch ein Relais im Elektroblock zusammengeschaltet und durch die Fahrzeug-Lichtmaschine geladen.



- ▷ Nach einer Tiefentladung die Batterie mindestens 48 Stunden laden.

8.5 Elektroblock (EBL 99)



- ▷ Lüftungsschlitze nicht abdecken. Überhitzungsgefahr!



- ▷ Je nach Modell sind nicht immer alle Steckplätze für Sicherungen bestückt.
- ▷ Wenn mehrere Wohnraumbatterien vorhanden sind, ein Zusatz-Ladegerät verwenden.
- ▷ Weitere Informationen der separaten Bedienungsanleitung des Herstellers entnehmen.

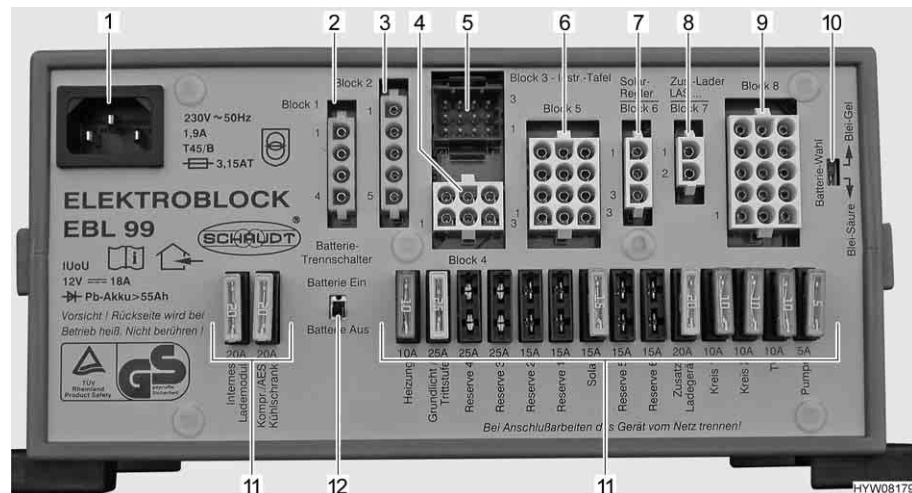


Bild 170 Elektroblock (EBL 99)

- 1 Netzanschlussdose 230 V~
- 2 Block 1: Ausgang Kühlschrank (D+, Heizpatrone)
- 3 Block 2: Eingang Kühlschrank aus Starterbatterie, Lichtmaschine D+
- 4 Block 4: Ausgang Heizung, Grundlicht (Beleuchtung im Eingangsbereich), Eintrittsstufe
- 5 Block 3: Ausgang Panel
- 6 Block 5: Ausgang Reserve 2, Reserve 3, Reserve 4, Verbraucher mit Dauerplus (z. B. Sat-Anlage, Eis-Ex)
- 7 Block 6: Eingang Solar-Laderegler (soweit vorhanden)
- 8 Block 7: Eingang Zusatz-Ladegerät, Brennstoffzelle
- 9 Block 8: Ausgang Verbraucherkreis 1, Verbraucherkreis 2, TV, Wasserpumpe, Reserve 1, Reserve 5, Reserve 6
- 10 Schalter Batterie-Wahl (Blei-Säure/Blei-Gel)
- 11 Sicherungen
- 12 Batterie-Trennschalter (Batterie Ein/Aus)

Aufgaben

Der Elektroblock hat folgende Aufgaben:

- Der Elektroblock lädt die Wohnraumbatterie. Die Starterbatterie erhält vom Elektroblock nur eine Erhaltungsladung.
- Der Elektroblock überwacht die Spannung der Wohnraumbatterie.
- Der Elektroblock verteilt den Strom an die 12-V-Stromkreise und sichert diese ab. An die Steckdosen können Geräte mit maximal 10 A angeschlossen werden.
- Der Elektroblock bietet Anschlüsse für einen Solar-Laderegler, ein Zusatz-Ladegerät sowie weitere Steuer- und Überwachungsfunktionen.
- Der Elektroblock trennt die Starterbatterie elektrisch von der Wohnraumbatterie, wenn der Fahrzeugmotor abgeschaltet ist. So können die 12-V-Verbraucher des Wohnraums die Starterbatterie nicht entladen.
- Der Batterietrennschalter im Elektroblock trennt alle Verbraucher von der Wohnraumbatterie.

Der Elektroblock arbeitet nur in Verbindung mit einem Panel.

Der Strom, der am Elektroblock zur Verfügung steht (> 18 A), teilt sich auf in Ladestrom und Verbraucherstrom. Der Ladestrom ist dabei immer nur der Anteil, der gerade nicht von den Verbrauchern benötigt wird. Wenn der Verbraucherstrom den zur Verfügung stehenden Strom übersteigt, wird die Wohnraumbatterie entladen.

Einbauort Siehe Kapitel 16.

8.5.1 Batterie-Trennschalter

Der Batterie-Trennschalter schaltet **alle** Verbraucher des Wohnbereichs aus, auch stille Verbraucher. Selbst Verbraucher wie Eintrittstufe, Grundlicht oder Kühlschrank funktionieren dann nicht mehr. Dadurch wird eine langsame Entladung der Wohnraumbatterie vermieden, wenn das Fahrzeug über längere Zeit nicht benutzt wird (z. B. vorübergehende Still-Legung).

Wenn das Fahrzeug an die 230-V-Versorgung angeschlossen ist, können die Batterien weiterhin vom Elektroblock geladen werden, auch wenn der Batterie-Trennschalter ausgeschaltet ist.

Dasselbe gilt auch bei Ladung über eine Solaranlage oder Brennstoffzelle.

8.5.2 Batterie-Wahlschalter



▶ Wenn der Batterie-Wahlschalter falsch eingestellt ist, kann sich Knallgas bilden. Explosionsgefahr!



▷ Eine falsche Stellung des Batterie-Wahlschalters schädigt die Wohnraumbatterie.

▷ Die werkseitige Einstellung des Batterie-Wahlschalters nicht verändern.

8.5.3 Batterie-Überwachung



▷ Eine entladene Wohnraumbatterie so schnell wie möglich wieder vollständig laden.

Die Batterie-Überwachung im Elektroblock überwacht die Spannung der Wohnraumbatterie.

Wenn die Batteriespannung unter 10,5 V sinkt, schaltet die Batterie-Überwachung im Elektroblock alle 12-V-Verbraucher ab.

Maßnahmen:

- Alle elektrischen Verbraucher, die nicht unbedingt benötigt werden, am zugehörigen Schalter ausschalten.
- Wenn nötig, mit dem 12-V-Hauptschalter die 12-V-Versorgung für kurzzeitigen Betrieb wieder einschalten. Dies ist aber nur möglich, wenn die Batteriespannung über 11 V liegt. Liegt die Spannung darunter, kann die 12-V-Versorgung erst wieder eingeschaltet werden, wenn die Wohnraumbatterie geladen wurde.

8.5.4 Batterie-Ladung

Wenn der Fahrzeugmotor läuft, werden die Wohnraumbatterie und die Starterbatterie durch ein Relais im Elektroblock zusammengeschaltet und durch die Fahrzeug-Lichtmaschine nachgeladen. Wenn der Fahrzeugmotor abgeschaltet ist, werden die Batterien durch den Elektroblock automatisch wieder voneinander getrennt. Dadurch wird verhindert, dass die Starterbatterie durch elektrische Verbraucher im Wohnteil entladen wird. Die Startfähigkeit des Fahrzeugs bleibt somit erhalten. Die Polspannung der Wohnraumbatterie bzw. der Starterbatterie kann am Panel abgelesen werden.

Wenn das Fahrzeug an die 230-V-Versorgung angeschlossen ist, werden die Wohnraumbatterie und die Starterbatterie über das Lademodul im Elektroblock nachgeladen. Die Starterbatterie wird dabei nur mit einer Erhaltungsladung geladen. Der Ladestrom wird dem Ladezustand der Batterie angepasst. Ein Überladen ist somit nicht möglich.

Um die volle Leistung des Lademoduls im Elektroblock zu nutzen, alle elektrischen Verbraucher während des Ladevorgangs ausschalten.

8.6 Panel LT 96

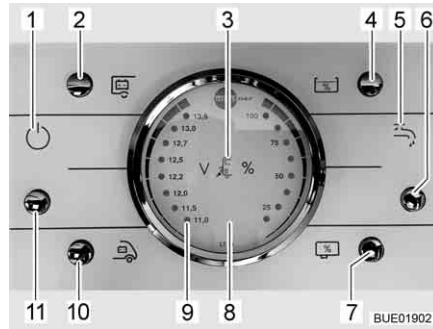


Bild 171 Panel LT 96

- 1 12-V-Kontroll-Leuchte
- 2 Taster für Abfrage der Batteriespannung der Wohnraumbatterie
- 3 230-V-Kontroll-Leuchte
- 4 Taster für Abfrage des Tankfüllstands im Wassertank
- 5 Kontroll-Leuchte Wasserpumpe
- 6 Taster für Wasserpumpe (Ein/Aus)
- 7 Taster für Abfrage des Tankfüllstands im Abwassertank
- 8 Anzeigeinstrument V/Tank
- 9 Warnleuchte "ALARM" für Wohnraumbatterie
- 10 Taster für Abfrage der Batteriespannung der Starterbatterie
- 11 Taster für 12-V-Versorgung (Ein/Aus)

8.6.1 Taster für 12-V-Versorgung

Der Taster (Bild 171,11) schaltet das Panel und die 12-V-Versorgung des Wohnraums ein und aus.

Ausnahme: Je nach Modell bleiben Heizung, Grundlicht (Beleuchtung im Eingangsbereich), Eintrittstufe, Reserve 4 und ein Kühlschrank mit automatischem Energiewahl-System (AES) betriebsbereit.

Einschalten: ■ Taster (Bild 171,11) drücken: Die 12-V-Versorgung des Wohnraums ist eingeschaltet. Die Kontroll-Leuchte (Bild 171,1) leuchtet.

Ausschalten: ■ Taster (Bild 171,11) drücken: Die 12-V-Versorgung des Wohnraums ist ausgeschaltet. Die Kontroll-Leuchte (Bild 171,1) erlischt.



- ▷ Beim Verlassen des Fahrzeugs die 12-V-Versorgung über das Panel ausschalten. So lässt sich eine unnötige Entladung der Wohnraumbatterie vermeiden.
- ▷ Verbraucher wie Steuergeräte (z. B. Solar-Laderegler, Eis-Ex oder Panel) oder Einbaugeräte (z. B. Heizung, Kühlschrank oder Trittstufe) entnehmen weiterhin Strom von der Batteriekapazität, auch wenn die 12-V-Versorgung am Panel ausgeschaltet ist. Deshalb die Wohnraumbatterie über den Schalter am Elektroblock vom 12-V-Bordnetz trennen, wenn das Fahrzeug längere Zeit nicht benutzt wird.

8.6.2 Anzeigeeinstrument V/Tank für Batteriespannung und Wasser- oder Abwassermenge

Batteriespannung

Mit dem Anzeigeeinstrument V/Tank kann die Batteriespannung der Starterbatterie oder der Wohnraumbatterie angezeigt werden.

Beim Anzeigeeinstrument V/Tank (Bild 171,8) die linke Skala beachten. Das Anzeigeeinstrument wird automatisch beleuchtet, sobald ein Taster gedrückt wird.

Anzeigen:

- Taster (Bild 171,10) drücken: Die Batteriespannung der Starterbatterie wird angezeigt.
- Taster (Bild 171,2) drücken: Die Batteriespannung der Wohnraumbatterie wird angezeigt.

Die folgenden Tabellen helfen dabei, die am Panel LT 96 angezeigte Batteriespannung der Wohnraumbatterie richtig zu interpretieren.

Tiefentladung droht (Batterie-Alarm)

Batteriespannung (Werte bei laufendem Betrieb)	Fahrbetrieb (Fahrzeug fährt, kein 230-V-Anschluss)	Batteriebetrieb (Fahrzeug steht, kein 230-V-Anschluss)	Netzbetrieb (Fahrzeug steht, 230-V-Anschluss)
11 V oder weniger	12-V-Bordnetz überlastet	wenn Verbraucher ausgeschaltet: Batterie leer	12-V-Bordnetz überlastet
	Batterie wird durch die Lichtmaschine nicht geladen, Regler der Lichtmaschine defekt	wenn Verbraucher eingeschaltet: Batterie überlastet	Batterie wird durch den Elektroblock nicht geladen, Elektroblock defekt
11,5 V bis 13,0 V	12-V-Bordnetz überlastet ¹⁾	normaler Bereich	12-V-Bordnetz überlastet ¹⁾
	Batterie wird durch die Lichtmaschine nicht geladen, Regler der Lichtmaschine defekt ¹⁾		Batterie wird durch den Elektroblock nicht geladen, Elektroblock defekt
über 13,5 V	Batterie wird geladen	tritt nur kurzzeitig nach dem Laden auf	Batterie wird geladen

¹⁾ Wenn Spannung diesen Bereich mehrere Stunden nicht übersteigt.

Werte für Ruhespannung	Ladezustand der Batterie
weniger als 12 V	tiefentladen oder entladen
12,2 V	25 %
12,5 V	50 %
mehr als 12,7 V	100 %



▷ Längere Tiefentladung schädigt die Batterie irreparabel.



- ▷ Die Ruhespannung am besten mehrere Stunden nach der letzten Ladung (z. B. am Morgen) und nicht unmittelbar nach einer Stromentnahme messen.

Wassermenge/ Abwassermenge

Mit dem Anzeigeeinstrument V/Tank kann die Wassermenge oder die Abwassermenge angezeigt werden.

Beim Anzeigeeinstrument V/Tank (Bild 171,8) die rechte Skala beachten. Das Anzeigeeinstrument wird automatisch beleuchtet, sobald ein Taster gedrückt wird.

Anzeigen:

- Taster (Bild 171,4) drücken: Die Wassermenge wird angezeigt.
- Taster (Bild 171,7) drücken: Die Abwassermenge wird angezeigt.



- ▷ Tankfüllstände nur kurz abfragen. Wenn die Abfrage längere Zeit eingeschaltet bleibt, können die Messgeber beschädigt werden.

8.6.3 Taster für Wasserpumpe

Einschalten:

- Taster (Bild 171,6) drücken: Die Wasserversorgung ist eingeschaltet. Die Kontroll-Leuchte Wasserpumpe (Bild 171,5) leuchtet.

Ausschalten:

- Taster (Bild 171,6) drücken: Die Wasserversorgung ist ausgeschaltet. Die Kontroll-Leuchte Wasserpumpe (Bild 171,5) erlischt.

Füllstandanzeige

keine LED	2 LEDs	4 LEDs	6 LEDs	8 LEDs
0 %	25 %	50 %	75 %	100 %



- ▷ Wenn das Fahrzeug nicht an die 230-V-Versorgung angeschlossen ist und die Wasserpumpe längere Zeit nicht benutzt wird: Stromversorgung der Wasserpumpe ausschalten. Das Pumpenrelais verbraucht am Tag ungefähr 4 Ah Strom.

8.6.4 Batterie-Alarm für Wohnraumbatterie

Die rote Warnleuchte "ALARM" (Bild 171,9) blinkt, sobald die Spannung der Wohnraumbatterie 11 V (Messung im laufenden Betrieb) unterschreitet und damit Tiefentladung droht.



- ▷ Tiefentladung schädigt die Batterie.

Maßnahmen:

- Bei Batterie-Alarm Verbraucher abschalten und Wohnraumbatterie laden, entweder durch Fahrbetrieb oder durch Anschluss an eine 230-V-Versorgung.

8.6.5 12-V-Kontroll-Leuchte

Die 12-V-Kontroll-Leuchte (Bild 171,1) leuchtet, wenn der 12-V-Haupttaster (Bild 171,11) eingeschaltet ist.

8.6.6 230-V-Kontroll-Leuchte

Die 230-V-Kontroll-Leuchte (Bild 171,3) leuchtet, wenn am Eingang des Elektroblocs Netzspannung vorhanden ist.



- ▷ Weitere Informationen der separaten Bedienungsanleitung des Herstellers entnehmen.

8.7 Solaranlage (Sonderausstattung)



- ▷ Die Sonnenkollektoren (Solarmodul) vor mechanischer Beanspruchung schützen.



- ▷ Die Solaranlage liefert bei maximaler Sonneneinstrahlung den höchsten Strom.
- ▷ Den Sonnenkollektoren (Solarmodul) freien Zugang zum Sonnenlicht ermöglichen.
- ▷ Unter Bäumen und Brücken ist die Sonneneinstrahlung geringer als im Freien.
- ▷ Abdeckplanen beeinträchtigen die Sonneneinstrahlung.
- ▷ Kollektoroberflächen stets frei von Schmutz halten.
- ▷ Zusätzlich die Bedienungsanleitung des Herstellers beachten.

Die Solaranlage dient zur umweltfreundlichen und netzunabhängigen Spannungsversorgung. Sie wandelt Energie aus der Sonneneinstrahlung in elektrische Spannung um. Die Solaranlage liefert Strom, mit dem die Batterie zusätzlich geladen und Verbraucher versorgt werden können.

In den Solar-Laderegler sind ein Überladeschutz sowie ein Tiefentladeschutz integriert.

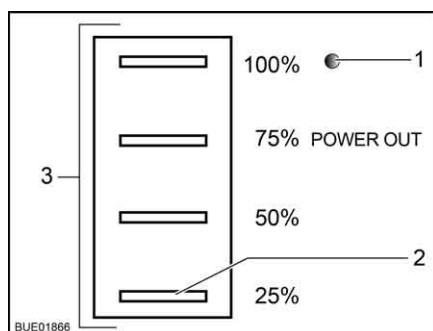


Bild 172 Statusanzeige Solar-Laderegler

Vier LEDs (Bild 172,3) zeigen den aktuellen Betriebszustand an. Eine weitere LED (Bild 172,1) zeigt an, ob Ausgangsspannung anliegt.

LED	Zustand	Bedeutung
LEDs Betriebszustand (Bild 172,3)	blinken zyklisch	Batterie wird geladen
	leuchten	Batterie ist vollständig geladen
LED 25 % (Bild 172,2)	blinkt	Batterie ist tiefentladen
LED Ausgangsspannung (Bild 172,1)	leuchtet	Ausgangsspannung liegt an
	leuchtet nicht	Ausgangsspannung liegt nicht an

8.8 230-V-Bordnetz



- ▶ Nur Fachpersonal an der elektrischen Anlage arbeiten lassen.
- ▶ Elektrische Anlage des Fahrzeugs spätestens alle drei Jahre von einer Elektrofachkraft prüfen lassen. Bei häufiger Benutzung des Fahrzeugs wird eine jährliche Prüfung empfohlen.

Das 230-V-Bordnetz versorgt:

- die Steckdosen mit Schutzkontakt für Geräte mit maximal 16 A
- den Kühlschrank
- den Elektroblock
- ein Zusatz-Ladegerät
- die Klimaanlage

Die elektrischen Verbraucher, die an das 12-V-Bordnetz des Wohnteils angeschlossen sind, werden von der Wohnraumbatterie mit Spannung versorgt.

Das Fahrzeug so oft wie möglich an eine externe 230-V-Versorgung anschließen. Dabei lädt das Lademodul im Elektroblock automatisch die Wohnraumbatterie. Zusätzlich wird die Starterbatterie mit einer Erhaltungsladung von ca. 2 A geladen.

Je nach Ausstattung sind die Klimaanlage und andere Zusatzgeräte durch einen eigenen Leitungsschutzschalter (16 A) abgesichert.

8.8.1 230-V-Anschluss



- ▷ Überspannungen können die angeschlossenen Geräte beschädigen. Ursachen für Überspannungen sind z. B. Blitzschlag, unregelmäßige Spannungsquellen (z. B. Benzingeneratoren) oder Stromanschlüsse auf Fahren.

Anforderungen an den 230-V-Anschluss

- Das Anschlusskabel, die Steckverbindungen an der Versorgungsstelle und die Steckverbindung am Fahrzeug müssen der IEC 60309 entsprechen. Die handelsübliche Bezeichnung für die Steckverbindungen lautet "CEE blau".
- Gummischlauchleitung H07RN-F mit mindestens 2,5 mm² Leitungsquerschnitt und maximal 25 m Länge verwenden.
- Schutzkontakt-Steckverbindungen (Schuko) sind nicht zulässig. Ebenfalls nicht zulässig ist das Zwischenschalten von CEE/Schuko-Adaptern.

8.8.2 230-V-Versorgung anschließen



- ▶ Die externe 230-V-Versorgung muss über einen Fehlerstrom-Schutzschalter (FI-Schalter, 30 mA) abgesichert sein.
- ▶ Das Kabel muss vollständig von der Kabeltrommel abgewickelt sein, um eine Überhitzung zu vermeiden.
- ▶ In Zweifelsfällen oder wenn die 230-V-Versorgung nicht verfügbar oder fehlerhaft ist, Kontakt mit dem Betreiber der Versorgungseinrichtung aufnehmen.



- ▷ Der 230-V-Anschluss ist im Fahrzeug mit einem kombinierten Fehlerstrom-Schutzschalter mit Leitungsschutzschalter ausgestattet.
- ▷ Je nach Ausstattung ist ein weiterer Leitungsschutzschalter im Sicherungskasten eingebaut.
- ▷ Für die Anschluss-Stellen auf Campingplätzen (Campingverteiler) sind Fehlerstrom-Schutzschalter (FI-Schalter, 30 mA) vorgeschrieben.

Das Fahrzeug kann an eine externe 230-V-Versorgung angeschlossen werden.



- 1 Prüftaste
- 2 Leitungsschutzschalter
- 3 Sicherungskasten
- 4 Kombiniertes Fehlerstrom-/Leitungsschutzschalter

Bild 173 230-V-Sicherungskasten

Fahrzeug anschließen:

- Prüfen, ob die Stromversorgungseinrichtung hinsichtlich Anschluss, Spannung, Frequenz und Strom geeignet ist.
- Prüfen, ob die Kabel und die Anschlüsse geeignet sind.
- Steckverbindungen und Kabel auf sichtbare Beschädigungen prüfen.
- Leitungsschutzschalter (Bild 173,2 und 4) im Sicherungskasten (Bild 173,3) ausschalten.

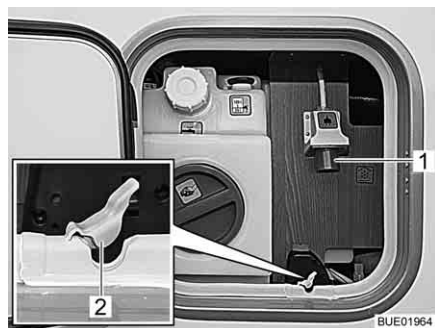


Bild 174 230-V-Anschluss am Fahrzeug

- Abdichtung (Bild 174,2) der Kabeldurchführung öffnen.
- Das Kabel durch die Kabeldurchführung in das Fahrzeug legen.

- Steckkupplung am 230-V-Anschluss (Bild 174,1) des Fahrzeugs einstecken.
- Serviceklappe schließen.
- Stecker des Anschlusskabels in die Steckdose der Stromversorgungseinrichtung stecken. Darauf achten, dass die Rastnase des federgespannten Klappdeckels eingerastet ist.
- Leitungsschutzschalter im Sicherungskasten einschalten.

Fehlerstrom-Schutzschalter prüfen:

- Wenn das Fahrzeug an die 230-V-Versorgung angeschlossen ist, die Prüftaste (Bild 173,1) des kombinierten Fehlerstrom-/Leitungsschutzschalters (Bild 173,4) im Sicherungskasten (Bild 173,3) drücken. Der Fehlerstrom-Schutzschalter muss auslösen.
- Den Fehlerstrom-Schutzschalter wieder einschalten.

Verbindung trennen:

- Die Leitungsschutzschalter (Bild 173,2 und 4) im Sicherungskasten (Bild 173,3) ausschalten.
- An der Stromversorgungseinrichtung Rastnase lösen und Stecker des Anschlusskabels aus der Steckdose ziehen.
- Serviceklappe öffnen.
- Am Anschluss (Bild 174,1) des Fahrzeugs Steckkupplung ziehen und Anschlusskabel entfernen.
- Abdichtung (Bild 174,2) der Kabeldurchführung in die Aussparung der Serviceklappendichtung drücken.
- Serviceklappe schließen.

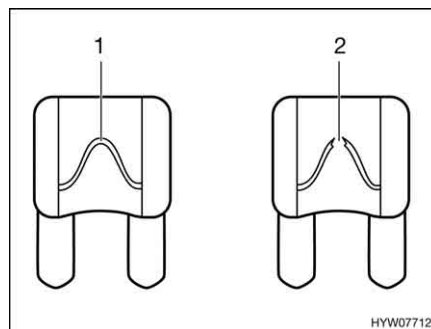
8.9 Sicherungen



- ▶ Defekte Sicherungen nur auswechseln, wenn die Fehlerursache bekannt und beseitigt ist.
- ▶ Defekte Sicherungen nur auswechseln, wenn die Stromversorgung ausgeschaltet ist.
- ▶ Sicherungen niemals überbrücken oder reparieren.
- ▶ Defekte Sicherungen immer nur gegen eine neue Sicherung mit gleichem Sicherungswert auswechseln.

8.9.1 12-V-Sicherungen

Die Verbraucher, die im Wohnteil an die 12-V-Versorgung angeschlossen sind, sind durch eigene Sicherungen abgesichert. Die Sicherungen sind im Fahrerhaus, bei den Batterien, auf oder bei dem Elektroblock und an den Einbaugeräten zugänglich.



- 1 unversehrtes Sicherungselement
- 2 unterbrochenes Sicherungselement

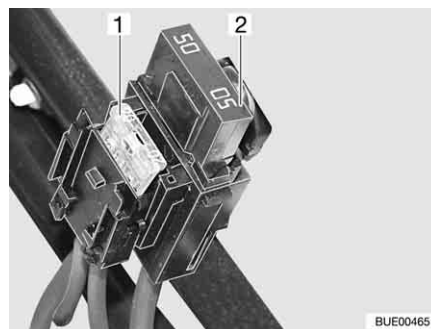
Bild 175 12-V-Sicherung

Eine intakte 12-V-Sicherung ist an dem unversehrten Sicherungselement (Bild 175,1) erkennbar. Wenn das Sicherungselement unterbrochen ist (Bild 175,2), die Sicherung wechseln.

Vor dem Wechseln der Sicherungen Funktion, Wert und Farbe der betreffenden Sicherungen den nachfolgenden Angaben entnehmen. Bei einem Sicherungswechsel nur Flachsicherungen mit den Werten verwenden, die nachfolgend angegeben sind.

Sicherungen an der Starterbatterie

Die Sicherungen sind in der Nähe der Starterbatterie eingebaut. Die Starterbatterie ist am Boden zwischen den Fahrerhaussitzen unter einer Abdeckung zugänglich.

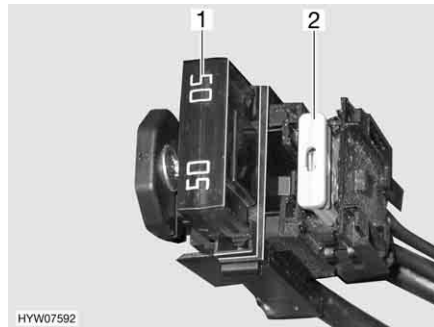


- 1 Flachsicherung 20 A/gelb (für Kühlschrank)
- 2 Jumbo-Flachsicherung 50 A/rot

Bild 176 Sicherungen an der Starterbatterie

Sicherungen an der Wohnraumbatterie

Die Sicherungen sind neben der Wohnraumbatterie eingebaut.



- 1 Jumbo-Flachsicherung 50 A/rot (für Elektroblock)
- 2 Flachsicherung 2 A/grau (für Batteriefühler Wohnraumbatterie)

Bild 177 Sicherungen an der Wohnraumbatterie

Sicherungen an der Relaisbox AD01

In einer der beiden Sitzkonsolen ist eine Relaisbox (AD01) eingebaut. Die Relaisbox dient dazu, die nicht vom Basisfahrzeug bereitgestellten Signale für die Chassis-Beleuchtung zu erzeugen. Die Relaisbox ist universell einsetzbar. Die von uns verwendete Schaltung kann von der vom Hersteller vorgesehenen Schaltung abweichen. Dadurch kann die Schaltung auch von der Darstellung auf dem Typschild der Relaisbox, das der Hersteller angebracht hat, abweichen.

SiNr	Funktion	Wert/Farbe
B2	Kl. 15 (Zündung Ein)	15 A blau
B3	Kl. 30 (Dauerplus)	15 A blau
B5	D+ Signal	interner Polyswitch (2 A)
B6	Reserve	15 A blau
B7	Umrissleuchten Bug (ws/rot)	5 A hellbraun

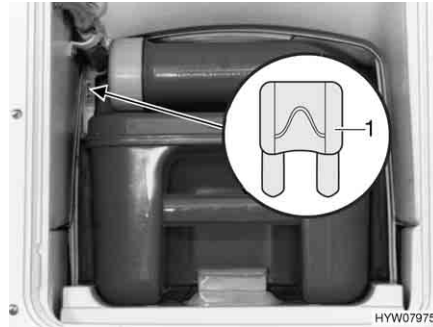
Sicherungen am Elektroblock (EBL 99)

Funktion	Wert/Farbe
internes Lademodul	20 A gelb
Kompressor-/AES-Kühlschrank	20 A gelb
Heizung	10 A rot
Grundlicht/Eintrittsstufe elektrisch/Radio	25 A weiß
Reserve 4	25 A weiß
Reserve 3	25 A weiß
Reserve 2	15 A blau
Reserve 1	15 A blau
Solar	15 A blau
Reserve 5	15 A blau
Reserve 6	15 A blau
Zusatz-Ladegerät	20 A gelb

Funktion	Wert/Farbe
Kreis 1	10 A rot
Kreis 2	10 A rot
TV	10 A rot
Pumpe für Wasser	5 A hellbraun

Sicherung der Thetford-Toilette (schwenkbare Toilette)

Die Sicherung befindet sich im Gehäuserahmen der Thetford-Kassette.



1 Flachsicherung 3 A/violett

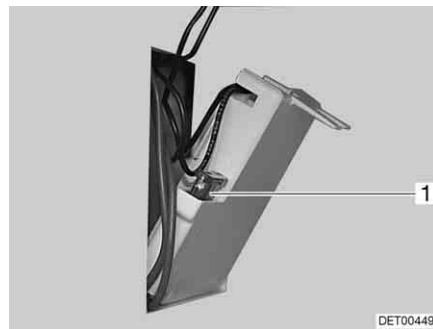
Bild 178 Sicherung der Thetford-Toilette

Wechseln:

- Die Klappe für die Thetford-Kassette außen am Fahrzeug öffnen.
- Die Thetford-Kassette vollständig herausziehen.
- Die Sicherung (Bild 178, 1) wechseln.

Sicherung der Thetford-Toilette (feste Bank)

Die Sicherung befindet sich im Gehäuserahmen der Thetford-Kassette.



1 Flachsicherung 3 A/violett

Bild 179 Sicherung der Thetford-Toilette

Wechseln:

- Die Klappe für die Thetford-Kassette außen am Fahrzeug öffnen.
- Die Thetford-Kassette entnehmen und die Klappe in der Gehäusewand ausschwenken.
- Die Sicherung (Bild 179, 1) wechseln.

Sicherung der Heizung für Abwasserleitungen

Die Sicherungen befinden sich auf dem Regler (Bild 180,1).



Bild 180 Regler Heizung für Abwasserleitungen

- Wechseln:*
- Heizung ausschalten.
 - Sicherung (Bild 180,2) wechseln.

Sicherung für Hubbett (Ixeo)

Das Hubbett ist über die Sicherung Reserve 3 am Elektroblock abgesichert.

Sicherungen für Hubbett (Ixeo time)

Die Sicherungen für das Hubbett befinden sich an der Motorsteuerung am Gurtantrieb.

Zusätzlich ist das Hubbett mit einer Sicherung am Elektroblock am Anschluss Reserve 3 abgesichert.



- 1 Flachsicherung 2 A/grau
- 2 Flachsicherung 20 A/gelb

Bild 181 Sicherungen für Hubbett

Der Gurtantrieb (und damit auch die Sicherungen) ist in einen Hängeschrank eingebaut. Je nach Modell ist der Zugang zum Gurtantrieb vom Innenraum aus möglich oder von außen durch ein Fenster.

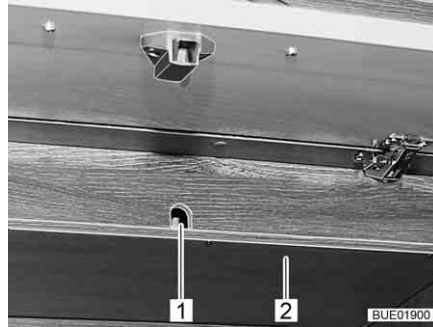


Bild 182 Klappe am Hängeschrank

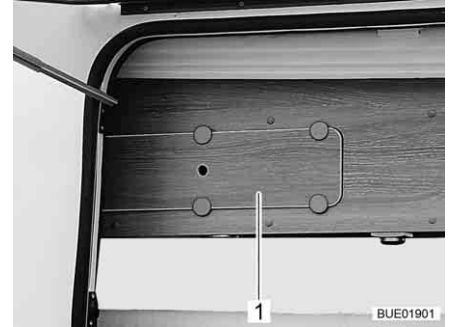


Bild 183 Abdeckung am Hängeschrank

Sicherungen vom Innenraum aus wechseln (IT 710 - IT 734):

- Klappe am linken Hängeschrank unter dem Hubbett öffnen.
- Brett (Bild 182,2) unter der Zugangsöffnung (Bild 182,1) der Kurbel entfernen.
- Sicherung wechseln.
- Brett befestigen und Klappe schließen.

Sicherungen von außen wechseln (IT 586, IT 590):

- Hubbett mit Kurbel bis auf Fensterhöhe absenken (Notbetrieb siehe 6.14.7).
- Fenster neben Sitzgruppe öffnen.
- Abdeckung (Bild 183,1) abnehmen.
- Sicherung wechseln.
- Abdeckung schließen.
- Hubbett auf Parkposition anheben.

Sicherung für Hubbett (Lyseo)

Die Sicherung für das vordere Hubbett ist im vorderen Hängeschrank auf der linken Fahrzeugseiten eingebaut.

Zusätzlich ist das Hubbett mit einer Sicherung am Elektroblock am Anschluss Reserve 3 abgesichert.

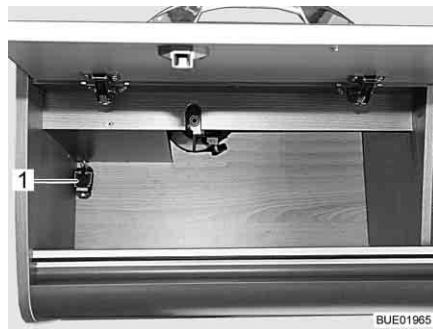


Bild 184 Sicherung Hubbett vorn

1 Sicherung 20 A/gelb

Wenn ein Hubbett im Heck vorhanden ist, ist die Sicherung im hinteren Hängeschrank auf der linken Fahrzeugseite eingebaut.



Bild 185 Sicherung Hubbett hinten

1 Sicherung 2 A/grau

8.9.2 230-V-Sicherung



▷ Den Fehlerstrom-Schutzschalter bei jedem Anschluss an die 230-V-Versorgung, mindestens aber alle 6 Monate prüfen.



▷ Der Fehlerstrom-Schutzschalter wird im internationalen Sprachgebrauch auch als Fehlerstrom-Schutzeinrichtung RCD (Residual-Current Device) bezeichnet.



Bild 186 230-V-Sicherungskasten

Ein kombinierter Fehlerstrom-/Leitungsschutzschalter (Bild 186,4) im Sicherungskasten (Bild 186,3) sichert das gesamte Fahrzeug gegen Fehlerstrom (0,03 A) ab.

Der integrierte Leitungsschutzschalter (16 A) sichert die 230-V-Steckdosen, das Stromversorgungsgerät, das Zusatz-Ladegerät und den Kühlschrank ab.

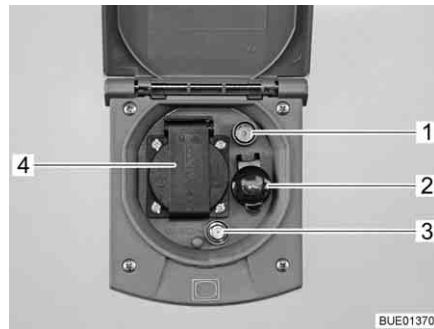
Bei Fahrzeugen mit Sonderausstattung (z. B. Klimaanlage) sichert ein zusätzlicher Leitungsschutzschalter (10 A) (Bild 186,2) das Gerät ab.

Einbauort Siehe Kapitel 16.

Fehlerstrom-Schutzschalter prüfen:

- Wenn das Fahrzeug an die 230-V-Versorgung angeschlossen ist, die Prüftaste (Bild 186,1) drücken. Der Fehlerstromschutz-Schalter muss auslösen.

8.10 Außensteckdose (Sonderausstattung)



- 1 TV-Steckdose
- 2 12-V-Steckdose
- 3 SAT-Steckdose
- 4 230-V-Steckdose

Bild 187 Außensteckdose

Mit der 230-V-Steckdose und der 12-V-Steckdose können elektrische Geräte im Vorzelt benutzt werden.

Anschluss-Möglichkeiten

Die TV-Steckdose und die SAT-Steckdose bieten mehrere Möglichkeiten für den TV-Betrieb:

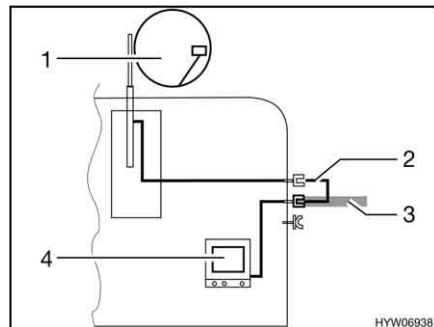


Bild 188 TV im Fahrzeug

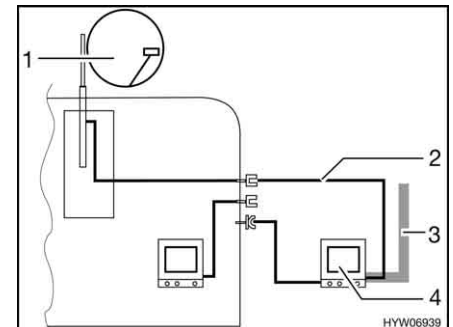


Bild 189 TV im Vorzelt

- TV im Fahrzeug (Bild 188,4): Anschluss an Dachantenne (Bild 188,1) mit Verbindungskabel (Bild 188,2)
- TV im Fahrzeug (Bild 188,4): Anschluss an externe Antenne (Bild 188,3)
- TV im Vorzelt (Bild 189,4): Anschluss an Dachantenne (Bild 189,1) mit Verbindungskabel (Bild 189,2)
- TV im Vorzelt (Bild 189,4): Anschluss an externe Antenne (Bild 189,3)

8.11 Stromlaufpläne

8.11.1 Stromlaufpläne innen

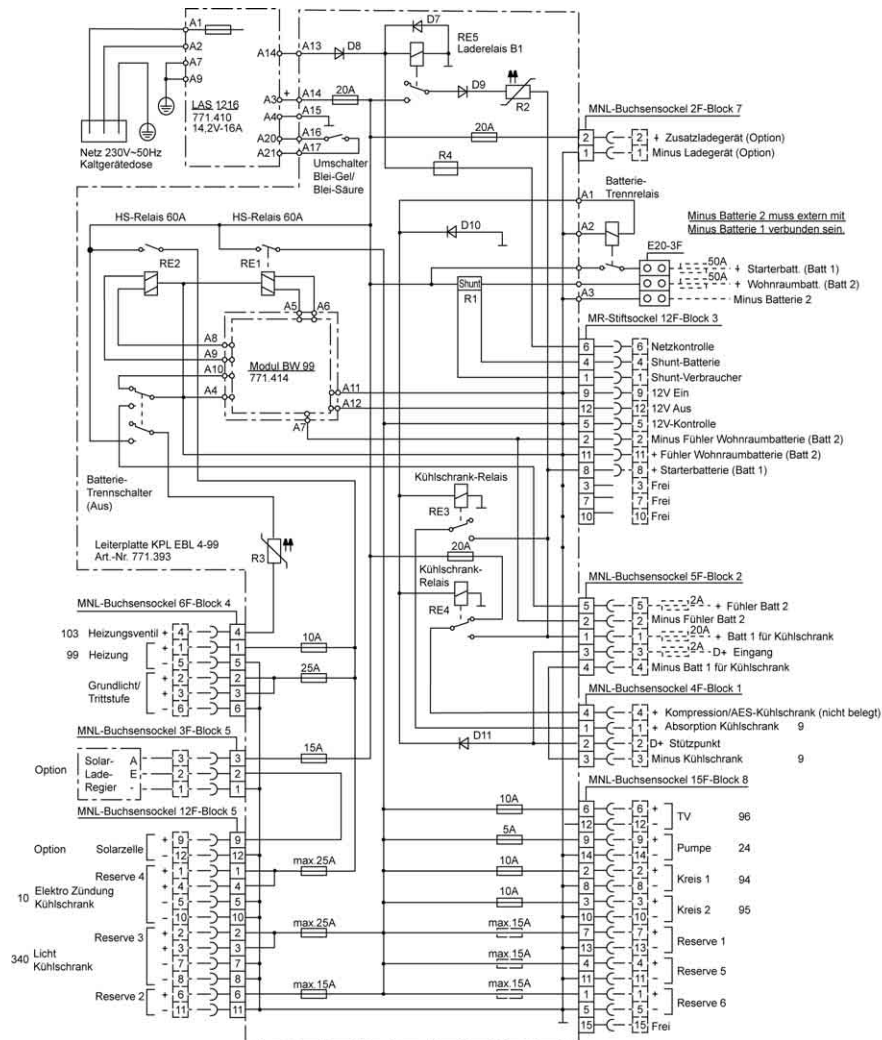


Bild 190 Stromlaufplan innen (EBL 99)

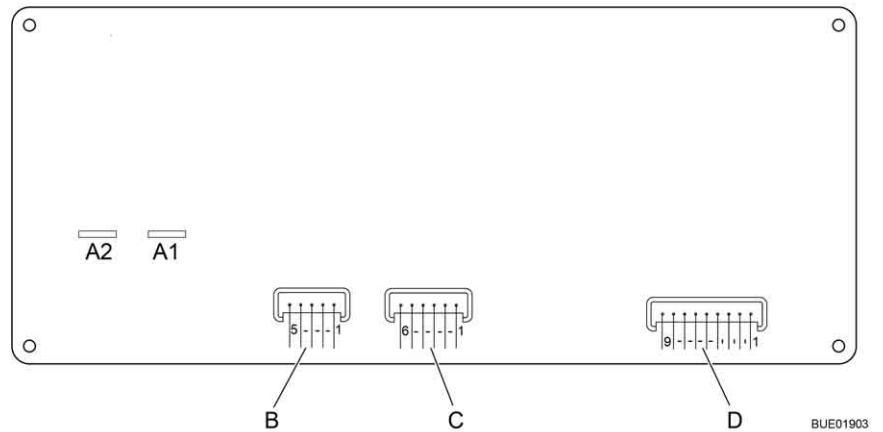


Bild 191 Anschlussplan Panel (LT 96)

A	2 x AMP Steckfahnen 4,8 x 0,8
1	Pumpe
2	+ 12 V
B	Lumberg MSFQ 5fach
1	voll
2	3/4
3	1/2
4	1/4
5	Basis Abwassertank
C	Lumberg MSFQ 6fach
1	voll
2	3/4
3	1/2
4	1/4
5	Basis Wassertank
6	n. c.
D	Lumberg MSFQ 9fach
1	12-V-Kontrolle
2	Haupttaster 12 V Aus
3	Haupttaster 12 V Ein
4	Plus Starterbatterie 12 V
5	Plus Fühler Wohnraumbatterie
6	Minus Fühler Wohnraumbatterie
7	230-V-Kontrolle
8	n. c.
9	n. c.

8.11.2 Stromlaufplan außen

Fiat

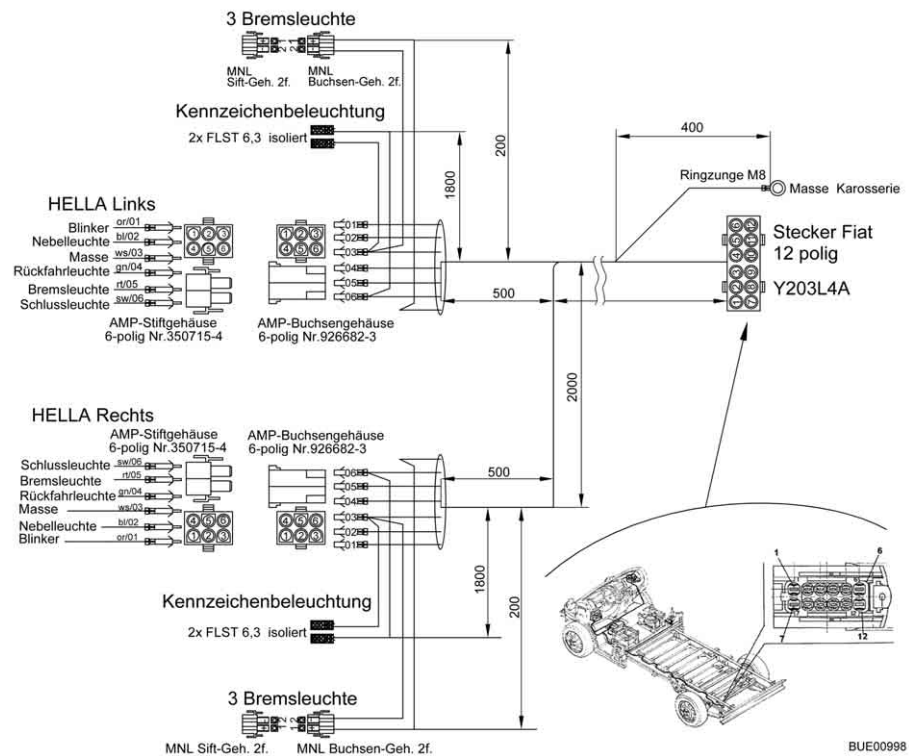


Bild 192 Stromlaufplan außen

linke Seite

Farben Bürstner	Anschluss
grau	Fahrtrichtungsanzeiger links
blau	Nebelschlussleuchte
weiß	Masse
grün	Rückfahrleuchte
rot	Bremslicht
schwarz	Rücklicht links

rechte Seite

grau	Fahrtrichtungsanzeiger rechts
blau	Nebelschlussleuchte
weiß	Masse
grün	Rückfahrleuchte
rot	Bremslicht
schwarz	Rücklicht rechts

Kapitelübersicht

In diesem Kapitel finden Sie Hinweise zu den Einbaugeräten des Fahrzeugs. Die Hinweise beziehen sich nur auf die Bedienung der Einbaugeräte.

Weitere Informationen zu den Einbaugeräten entnehmen Sie bitte den Bedienungsanleitungen der Einbaugeräte, die dem Fahrzeug separat beiliegen.

Die Hinweise betreffen im Einzelnen:

- die Heizung
- den Boiler
- die Klimaanlage
- den Gaskocher
- den Gasbackofen
- das Mikrowellengerät
- den Dunstabzug
- den Kühlschrank

9.1 Allgemeines



- ▷ Der Wärmetauscher der Warmluft-Heizung Truma muss nach 30 Jahren ersetzt werden. Der Wärmetauscher der Warmwasser-Heizung Alde muss nach 10 Jahren ersetzt werden. Nur der Hersteller der Heizung oder eine autorisierte Fachwerkstatt darf den Wärmetauscher austauschen. Der Betreiber der Heizung muss den Austausch veranlassen.
- ▷ Aus Sicherheitsgründen müssen Ersatzteile für Heizgeräte den Angaben des Herstellers entsprechen und von diesem als Ersatzteil zugelassen sein. Diese Ersatzteile darf nur der Gerätehersteller oder eine autorisierte Fachwerkstatt einbauen.

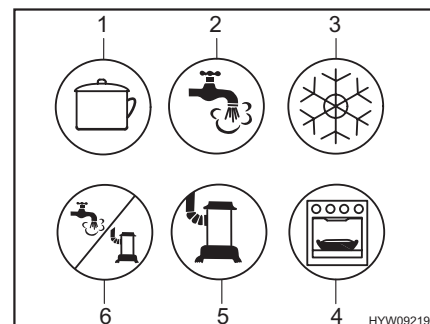


- ▷ Weitere Informationen der separaten Bedienungsanleitung des jeweiligen Einbaugerätes entnehmen.

Im Fahrzeug sind je nach Ausführung die Einbaugeräte Heizung, Klimaanlage, Boiler, Kochstelle und Kühlschrank eingebaut.

In dieser Bedienungsanleitung werden nur die Bedienung und die Besonderheiten der Einbaugeräte beschrieben.

Vor Inbetriebnahme eines gasbetriebenen Einbaugerätes das Haupt-Absperrventil an der Gasflasche und das jeweilige Gasabsperventil öffnen.



- 1 Kochstelle
- 2 Warmwasser
- 3 Kühlschrank
- 4 Backofen/Grill
- 5 Heizung
- 6 Warmwasser/Heizung

Bild 193 Symbole der Gasabsperventile

9.2 Heizung und Boiler

Mit der Heizung kann sowohl der Innenraum des Fahrzeugs beheizt werden (durch Erwärmung der Raumluft), als auch das Brauchwasser erhitzt werden (Boiler-Funktion). Die nachfolgenden Hinweise gelten auch dann, wenn die Heizung nur als Boiler verwendet wird.



- ▶ Gas wegen Explosionsgefahr nie unverbrannt ausströmen lassen.
- ▶ Beim Tanken, auf Fähren und in der Garage die Heizung nie im Gasbetrieb betreiben. Explosionsgefahr!
- ▶ In geschlossenen Räumen (z. B. Garagen) die Heizung nie im Gasbetrieb betreiben. Vergiftungs- und Erstickengefahr!
- ▶ Den Abgaskamin nicht verschließen oder überbauen.
- ▶ Den Raum hinter der Heizung nicht als Stauraum verwenden.
- ▶ Das Wasser im Boiler kann auf 65 °C erhitzt werden. Verbrühungsgefahr!



- ▷ Boiler nie ohne Wasserinhalt betreiben.
- ▷ Boiler bei Frostgefahr entleeren, wenn der Boiler nicht in Betrieb ist.
- ▷ Boiler nur dann mit maximaler Temperatureinstellung betreiben, wenn viel Warmwasser benötigt wird. Dadurch wird der Boiler vor Verkalkung geschützt.
- ▷ Das Umluftgebläse schaltet sich automatisch ein, wenn die Warmluft-Heizung in Betrieb genommen wird, und bleibt dauerhaft in Betrieb. Dadurch wird die Wohnraumbatterie extrem belastet, wenn das Fahrzeug nicht an eine externe 230-V-Versorgung angeschlossen ist. Beachten, dass die Wohnraumbatterie nur einen begrenzten Energievorrat hat.



- ▷ Das Wasser aus dem Boiler nicht als Trinkwasser verwenden.
- ▷ Der Betrieb der Warmluftheizung ist auch mit leerem Boiler möglich.
- ▷ Wenn die Stromversorgung zur Heizung unterbrochen war, muss die Uhrzeit neu eingegeben werden.

Erste Inbetriebnahme

Bei der ersten Inbetriebnahme der Heizung tritt kurzzeitig eine leichte Rauch- und Geruchsbelästigung auf. Sofort die Heizung am Bedienschalter auf höchste Stufe stellen. Fenster und Türen öffnen und gut lüften. Rauch und Geruch verschwinden nach kurzer Zeit von selbst.

9.2.1 Modellausführungen mit Abgaskamin auf der rechten Fahrzeugseite



- ▶ Wenn das Vorzelt aufgebaut ist und die Heizung im Gasbetrieb arbeitet, können sich die Abgase der Heizung im Vorzelt sammeln. Erstickengefahr! Für ausreichende Belüftung sorgen.

9.2.2 Richtig heizen



Bild 194 Luftaustrittsdüse der Warmluft-Heizung

Warmluftverteilung

Im Fahrzeug sind mehrere Luftaustrittsdüsen (Bild 194) eingebaut. Rohre führen die Warmluft zu den Luftaustrittsdüsen. Die Luftaustrittsdüsen so drehen, dass die Warmluft dort austritt, wo es gewünscht wird. Um Zugluft zu vermeiden, die Luftaustrittsdüsen am Armaturenbrett schließen und die Luftverteilung des Basisfahrzeugs auf Umluft stellen.

Einstellung der Luftaustrittsdüsen

- Ganz geöffnet: voller Warmluftstrom
- Halb oder nur teilweise geöffnet: verringerter Warmluftstrom

Wenn 5 Luftaustrittsdüsen vollständig geöffnet sind, dann tritt an jeder einzelnen Düse weniger Warmluft aus. Werden jedoch nur 3 Luftaustrittsdüsen geöffnet, dann strömt aus jeder einzelnen Düse mehr Warmluft.

9.2.3 Warmluft-Heizung und Boiler mit digitaler Bedieneinheit CP plus



- ▷ Wenn die Heizung bei Frostgefahr außer Betrieb ist, den Boiler entleeren.



- ▷ Je nach Ausstattung kann die Heizung von einem mobilen Endgerät aus (z. B. Smartphone, Tablet-PC) über eine App bedient werden (siehe Abschnitt 9.4). Die Truma-App kann für gängige mobile Endgeräte über die jeweiligen App-Stores geladen werden.

Bedieneinheit

Die Bedieneinheit gliedert sich in zwei Bereiche:

- Display
- Bedientasten



- 1 Display
- 2 Dreh-/Drückknopf
- 3 Zurück-Taste

Bild 195 Bedieneinheit

Nach dem Einschalten werden die zuletzt eingestellten Werte/Betriebsparameter aktiviert.

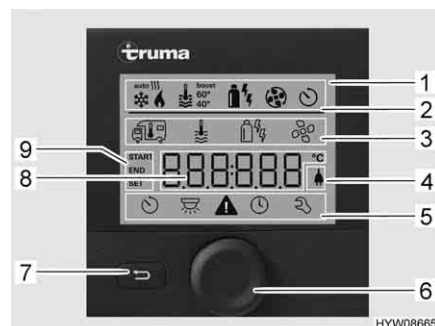
Wenn keine Taste betätigt wird, schaltet die Bedieneinheit nach einigen Minuten in einen Stand-by-Modus.

Wenn die Uhrzeit eingestellt ist, wechselt im Stand-by-Modus die Anzeige im Display zwischen Uhrzeit und eingestellter Raumtemperatur.

Nach dem Ausschalten kann die Anzeige im Bedienteil wegen des Nachlaufens der Heizung noch einige Minuten aktiv sein.

Bedientasten Die Bedientasten haben folgende Funktionen:

Taste	Tastenbedienung	Funktion
Dreh-/Drückknopf (Bild 195,2)	nach rechts drehen	Menü wird von links nach rechts durchlaufen Werte werden erhöht
	nach links drehen	Menü wird von rechts nach links durchlaufen Werte werden verringert
	antippen	gewählter Wert wird gespeichert Menüpunkt wird zum Ändern von Werten ausgewählt (angewählter Menüpunkt blinkt)
	drücken (3 Sekunden)	einschalten bzw. ausschalten
Zurück-Taste (Bild 195,3)	drücken	aus einem Menüpunkt zurückspringen, ohne Werte zu speichern



- 1 Anzeige
- 2 Statuszeile
- 3 obere Menüzeile
- 4 Anzeige Netzspannung 230 V
- 5 untere Menüzeile
- 6 Dreh-/Drückknopf
- 7 Zurück-Taste
- 8 Anzeigebereich Einstellungen und Werte
- 9 Anzeige Zeitschaltuhr

Bild 196 Bedieneinheit mit Anzeigen

Display Das Display gliedert sich in vier Bereiche:

- Statuszeile (Bild 196,2)
- obere Menüzeile (Bild 196,3)
- Anzeigebereich (Bild 196,8)
- untere Menüzeile (Bild 196,5)

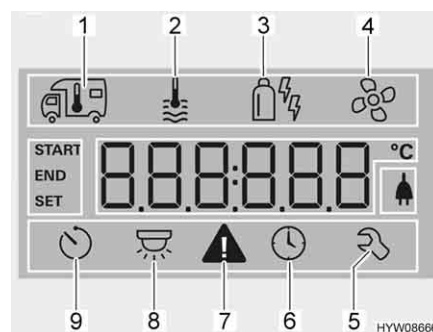
*Bedieneinheit ein-/
ausschalten:*



- Dreh-/Drückknopf (Bild 196,6) ca. 3 Sekunden lang drücken. Die beiden Menüzeilen (Bild 196,3 und Bild 196,5) werden angezeigt. Das erste Symbol blinkt.
- ▷ Ein-/Ausschalten der Bedieneinheit bedeutet eigentlich Umschalten zwischen Stand-by-Modus und Einstellmodus. Im Stand-by-Modus werden die eingestellte Raumtemperatur und die Uhrzeit im Wechsel angezeigt.

Einstellungen vornehmen:

- Dreh-/Drückknopf (Bild 196,6) drehen, bis das gewünschte Menüsymbol blinkt.
- Dreh-/Drückknopf drücken.
- Dreh-/Drückknopf drehen, bis der gewünschte Wert angezeigt wird.
- Dreh-/Drückknopf drücken, um den eingestellten Wert zu speichern. Wenn der ursprünglich eingestellte Wert doch nicht verändert werden soll: Zurück-Taste (Bild 196,7) drücken.



- 1 Heizung
- 2 Warmwasser
- 3 Betriebsart
- 4 Gebläse
- 5 Servicemenü
- 6 Uhrzeit einstellen
- 7 Warnsymbol
- 8 Beleuchtung (hier nicht verwendet)
- 9 Zeitschaltuhr

Bild 197 Display

Heizung einschalten:

- Haupt-Absperrventil an der Gasflasche und Gasabsperrventil "Heizung/Boiler" öffnen.
- Dreh-/Drückknopf (Bild 196,6) drehen, bis Menüsymbol Heizung (Bild 197,1) blinkt.
- Dreh-/Drückknopf drücken.
- Dreh-/Drückknopf drehen, bis gewünschter Wert angezeigt wird.
- Dreh-/Drückknopf drücken, um den eingestellten Wert zu speichern. Das Symbol in der Statuszeile (Bild 196,2) blinkt, bis die eingestellte Raumtemperatur erreicht ist. Wenn der ursprünglich eingestellte Wert doch nicht verändert werden soll: Zurück-Taste (Bild 196,7) drücken.

Heizung ausschalten:



- Temperaturwert zurückdrehen, bis OFF angezeigt wird. Dreh-/Drückknopf zum Speichern drücken.
- ▷ Die gewünschte Raumtemperatur kann auch im Stand-by-Modus durch Drehen des Dreh-/Drückknopfes verändert werden.

*Warmwasserbereitung
einschalten:*

- Haupt-Absperrventil an der Gasflasche und Gasabsperrventil "Heizung/Boiler" öffnen.
- Dreh-/Drückknopf (Bild 196,6) drehen, bis Menüsymbol Warmwasser (Bild 197,2) blinkt.
- Dreh-/Drückknopf drücken.
- Dreh-/Drückknopf drehen, bis der gewünschte Wert angezeigt wird:
 - OFF: Warmwasserbereitung ist ausgeschaltet.
 - 40°: Warmwasser wird auf 40 °C erhitzt.
 - 60°: Warmwasser wird auf 60 °C erhitzt.
 - BOOST: Schnelle Aufheizung des Warmwassers (Boilervorrang) für max. 40 Minuten. Anschließend wird die Wassertemperatur für zwei Nachheizzyklen auf dem höheren Niveau (etwa 62 °C) gehalten.
- Dreh-/Drückknopf drücken, um den eingestellten Wert zu speichern. Das Symbol in der Statuszeile (Bild 196,2) blinkt, bis die eingestellte Warmwassertemperatur erreicht ist. Wenn der ursprünglich eingestellte Wert doch nicht verändert werden soll: Zurück-Taste (Bild 196,7) drücken.

*Warmwasserbereitung
ausschalten:*

- Dreh-/Drückknopf drehen, bis OFF angezeigt wird. Dreh-/Drückknopf zum Speichern drücken.

Sicherheits-/Ablassventil

Der Boiler ist mit einem Sicherheits-/Ablassventil (Bild 198) ausgestattet. Das Sicherheits-/Ablassventil verhindert, dass das Wasser im Boiler einfriert, wenn bei Frost die Heizung nicht eingeschaltet ist.



- ▷ Sicherheits-/Ablassventil öffnen und Boiler entleeren, wenn das Fahrzeug längere Zeit nicht benutzt wird.
- ▷ Bei Temperaturen unter 2 °C öffnet das Sicherheits-/Ablassventil selbsttätig. Erst wenn die Temperatur am Sicherheits-/Ablassventil über 6 °C liegt, kann das Sicherheits-/Ablassventil wieder geschlossen werden.
- ▷ Die Wasserpumpe und die Wasserarmaturen sind durch das Sicherheits-/Ablassventil nicht vor Frost geschützt.



- ▷ Der Entleerungsstutzen des Sicherheits-/Ablassventils muss immer frei von Verschmutzungen (z. B. Laub, Eis) sein.

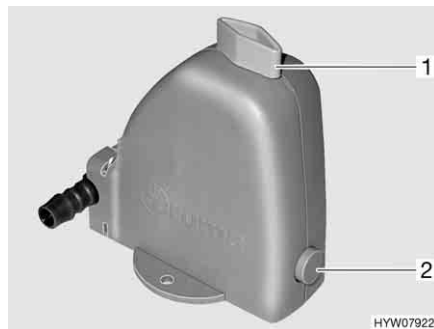


Bild 198 Sicherheits-/Ablassventil des Boilers

Einbauort Siehe Kapitel 16.

Boiler füllen/entleeren Der Boiler wird aus dem Wassertank mit Wasser versorgt.






Boiler mit Wasser füllen:

- 12-V-Versorgung am Panel einschalten.
- Sicherheits-/Ablassventil schließen. Dazu den Drehknopf (Bild 198,1) quer zum Sicherheits-/Ablassventil drehen und den Druckknopf (Bild 198,2) hineindrücken.
- Alle Wasserhähne auf "Warm" stellen und öffnen. Die Wasserpumpe wird eingeschaltet. Die Warmwasserleitungen werden mit Wasser befüllt.
- Wasserhähne so lange geöffnet lassen, bis das Wasser blasenfrei aus den Wasserhähnen fließt. Nur dadurch ist gewährleistet, dass der Boiler mit Wasser gefüllt ist.
- Alle Wasserhähne schließen.

Boiler entleeren:

- Warmwasserbereitung ausschalten.
- Sicherheits-/Ablassventil öffnen. Dazu den Drehknopf (Bild 198,1) längs zum Sicherheits-/Ablassventil drehen. Der Druckknopf (Bild 198,2) springt heraus. Der Boiler wird über das Sicherheits-/Ablassventil nach außen entleert.
- Prüfen, ob das Wasser aus dem Boiler vollständig abläuft (ca. 10 Liter).

Betriebsart wählen:

- Dreh-/Drückknopf (Bild 196,6) drehen, bis Menüsymbol Betriebsart (Bild 197,3) blinkt.
- Dreh-/Drückknopf drücken.
- Dreh-/Drückknopf drehen, bis die gewünschte Betriebsart angezeigt wird:
 -  Gasbetrieb
 -  Elektrobetrieb (900 W)
 -  Elektrobetrieb (1800 W)
 -  Gasbetrieb und Elektrobetrieb (900 W)
 -  Gasbetrieb und Elektrobetrieb (1800 W)
- Dreh-/Drückknopf drücken, um die eingestellte Betriebsart zu speichern. Wenn die ursprüngliche Einstellung doch nicht verändert werden soll: Zurück-Taste (Bild 196,7) drücken.



- ▷ Der 230-V-Elektrobetrieb ist nur möglich, wenn das Fahrzeug an die 230-V-Versorgung angeschlossen ist.
- ▷ Die Leistungsstufe beim 230-V-Elektrobetrieb so wählen, dass sie der Absicherung des 230-V-Anschlusses entspricht (900 W bei 3,9-A-Sicherung, 1800 W bei 7,8-A-Sicherung).

Die Kombination Gasbetrieb und 230-V-Elektrobetrieb verkürzt die Aufheizzeit des Fahrzeugs.

- Gebläse einstellen:*
- Dreh-/Drückknopf (Bild 196,6) drehen, bis Menüsymbol Gebläse (Bild 197,4) blinkt.
 - Dreh-/Drückknopf drücken.
 - Dreh-/Drückknopf drehen, bis der gewünschte Wert angezeigt wird:
 - OFF: Gebläse ist ausgeschaltet.
 - VENT: Umluft
 - ECO: Niedrige Gebläsestufe
 - HIGH: Hohe Gebläsestufe
 - BOOST: Schnelle Raumaufheizung. Boost ist verfügbar, wenn die aktuelle Raumtemperatur mindestens 10 °C unter der gewählten Raumtemperatur liegt.
 - Dreh-/Drückknopf drücken, um den eingestellten Wert zu speichern. Wenn der ursprünglich eingestellte Wert doch nicht verändert werden soll: Zurück-Taste (Bild 196,7) drücken.

- Zeitschaltuhr einstellen:*
- Dreh-/Drückknopf (Bild 196,6) drehen, bis Menüsymbol Zeitschaltuhr (Bild 197,9) blinkt.
 - Dreh-/Drückknopf drücken. Die Startzeit wird angezeigt, die Stundenanzeige blinkt.
 - Dreh-/Drückknopf drehen, bis die Stunde der gewünschten Startzeit angezeigt wird.
 - Dreh-/Drückknopf drücken. Die Minutenanzeige blinkt.
 - Dreh-/Drückknopf drehen, bis die Minute der gewünschten Startzeit angezeigt wird.
 - Dreh-/Drückknopf drücken.
 - In derselben Weise nacheinander die Ausschaltzeit, die gewünschte Raumtemperatur, Warmwasserstufe und Gebläsestufe einstellen.
 - Dreh-/Drückknopf drücken. Die Zeitschaltuhr ist aktiviert. Das Symbol Zeitschaltuhr (Bild 197,9) blinkt, wenn die Zeitschaltuhr programmiert und aktiv ist.



- ▷ Das Servicemenü enthält Punkte, die meist nur einmalig eingestellt werden müssen (Sprache, Hintergrundhelligkeit, Kalibrierung), sowie Angaben für Servicestellen (Versionsnummern).

Störungsanzeige

Bei einer Warnung blinkt das Warnsymbol (Bild 197,7). Die Heizung läuft weiter. Wenn es sich nur um eine zeitweilige Störung handelt, erlischt das Warnsymbol selbstständig.

Bei einer Störung zeigt das Bedienteil sofort den Fehlercode der Störung an. Die Heizung wird abgeschaltet. Dreh-/Drückknopf drücken, um die Heizung neu zu starten.



- ▷ Weitere Informationen der separaten Bedienungsanleitung des Herstellers entnehmen.

9.2.4 Warmwasser-Heizung und Boiler Alde (Sonderausstattung)



- ▷ Warmwasser-Heizung nie ohne Heizungsflüssigkeit betreiben. Hinweise in Kapitel 12 beachten.
- ▷ Niemals Löcher in den Fußboden bohren. Die Warmwasser-Rohre könnten beschädigt werden.



- ▷ Wenn die Warmwasser-Heizung in Betrieb ist, muss immer die Umwälzpumpe eingeschaltet sein.
- ▷ Nach dem ersten Heizbetrieb empfehlen wir, das Heizsystem zu entlüften und den Glykolgehalt zu prüfen. Hinweise in Kapitel 12 beachten.
- ▷ Wenn die Heizung eingeschaltet wird, startet sie mit den zuletzt verwendeten Einstellungen.
- ▷ Je nach Ausstattung ist das Fahrerhaus mit einer Fußbodenheizmatte ausgestattet.
- ▷ Weitere Informationen der separaten Bedienungsanleitung des Herstellers entnehmen und Hinweise zur Wartung in Kapitel 12 beachten.

Die Warmwasser-Heizung ist im Kleiderschrank unten oder unter den Betten eingebaut.

Bedieneinheit

Die Bedieneinheit gliedert sich in zwei Bereiche:

- Display (Touchscreen)
- Bedientasten



- 1 Display (Touchscreen)
- 2 Taste "Menü"
- 3 Taste "Ein/Aus"

Bild 199 Bedieneinheit für Warmwasser-Heizung



- ▷ Wenn keine Taste betätigt wird, schaltet die Bedieneinheit nach zwei Minuten automatisch in Ruhelage.
- ▷ Änderungen an den Einstellungen werden nach 10 Sekunden automatisch gespeichert.

Bedientasten

Die Bedientasten haben folgende Funktionen:






Pos. in Bild 199	Taste	Funktion
2	MENU	Einstellmenü öffnen
3		Heizung aktivieren

Display Das Display (Bild 199,1) ist als Kontaktfläche (Touchscreen) ausgelegt. Das Berühren von Symbolen ruft die zugehörige Funktion auf.



Bild 200 Startbild

Startbild Nach dem Einschalten der Heizung erscheint auf dem Display das Startbild. Das Startbild enthält folgende Informationen:





Symbol	Bedeutung
	Dieses Symbol erscheint, wenn die Umwälzpumpe aktiviert ist
	Dieses Symbol erscheint, wenn eine Umschaltanlage für Gasflaschen aktiviert ist
	Dieses Symbol erscheint, wenn eine Spannung von 230 V an der Heizung anliegt
	Neben diesem Symbol wird die Innentemperatur angezeigt
	Neben diesem Symbol wird die Außentemperatur angezeigt, sofern ein Außenfühler montiert ist

Einstellmenü Die Taste "MENU" ruft das Einstellmenü auf. Die Bedeutung der einzelnen Symbole ist in der folgenden Tabelle beschrieben.



Bild 201 Einstellmenü

Über die Symbole "+" oder "-" lassen sich Werte erhöhen oder verringern.

Symbol	Bedeutung
	Gewünschte Temperatur von +5 bis +30 °C einstellen
	Wassertemperatur im Boiler einstellen
	Heizleistung im Elektrobetrieb einstellen
	Schaltfläche Heizen im Gasbetrieb ein/aus

Symbol	Bedeutung
	Schaltfläche Werkzeugmenü
	Schaltfläche AC zum Einschalten der Klimaautomatik (nur sichtbar, wenn Klimaanlage Truma Aventa vorhanden)
	Schaltfläche für aktivierte Funktionen

Werkzeugmenüs

Über die Werkzeugmenüs lassen sich die verschiedenen Funktionen der Heizung aufrufen und einstellen. Die Pfeilsymbole dienen zum Wechseln zwischen den Menüs. Die Bedeutung der einzelnen Funktionen ist in der Bedienungsanleitung des Herstellers beschrieben.

Betriebsart wählen

Die Warmwasser-Heizung kann mit folgenden Energiequellen betrieben werden:

- Gasbetrieb
- 230-V-Elektrobetrieb
- Gas- und 230-V-Elektrobetrieb

Die Betriebsart wird über die Bedieneinheit angewählt.

Gasbetrieb wählen:

- Schaltfläche "" drücken. Die Schaltfläche leuchtet grün. Der Gasbetrieb wird aktiviert.
- Schaltfläche "" erneut drücken. Die Schaltfläche leuchtet blau. Der Gasbetrieb ist ausgeschaltet.

230-V-Elektrobetrieb wählen:

- Taste "+" neben dem Symbol "" so lange drücken, bis die gewünschte Heizleistung erreicht ist.



- ▷ Die Leistungsstufe beim 230-V-Elektrobetrieb so wählen, dass sie der Absicherung des 230-V-Anschlusses entspricht:
 Stufe 1 (1 kW) bei 6 A
 Stufe 2 (2 kW) bei 10 A
 Stufe 3 (3 kW) bei 16 A

Gas- und 230-V-Elektrobetrieb wählen:


- An der Bedieneinheit sowohl Gasbetrieb als auch 230-V-Elektrobetrieb auswählen.
- ▷ Wenn Gas- und 230-V-Elektrobetrieb gewählt wird und das Fahrzeug an die 230-V-Versorgung angeschlossen ist, arbeitet die Warmwasser-Heizung zunächst nur im 230-V-Elektrobetrieb. Erst wenn die Heizleistung nicht mehr ausreicht, schaltet sich automatisch der Gasbetrieb hinzu.
- ▷ Der Gasbetrieb ist nur möglich, wenn das Haupt-Absperrventil an der Gasflasche und das Gasabsperrventil geöffnet sind.
- ▷ Der 230-V-Elektrobetrieb ist nur möglich, wenn das Fahrzeug an die 230-V-Versorgung angeschlossen ist.

Wenn die Heizung eingeschaltet wird, startet sie mit der zuletzt eingestellten Betriebsart.

Heizung einschalten:

- Taste "" drücken. Das Startbild erscheint auf dem Display. Die Heizung startet automatisch.

Heizung ausschalten:

- Taste "" drücken. Die Heizung schaltet ab.

Drehzahl der Umwälzpumpe einstellen



- ▷ Die Warmwasser-Heizung ist mit einer sehr starken Pumpe ausgerüstet. Die Pumpe bei kleineren Fahrzeugen nur dann mit voller Leistung betreiben, wenn die Rohrleitungen entlüftet werden. Ansonsten erhöht sich der Verschleiß, laute Laufgeräusche sind die Folge.



Bild 202 Drehzahlreduzierung

Mit dem Drehregler (Bild 202,2) kann die Drehzahl der Umwälzpumpe eingestellt werden. Bei reduzierter Drehzahl verringern sich die Laufgeräusche der Pumpe.

Der Drehregler befindet sich an der Umwälzpumpe (Bild 202,1).

Leistung einstellen:

- Den Drehregler (Bild 202,2) gegen den Uhrzeigersinn drehen. Die Leistung ist verringert.
- Den Drehregler im Uhrzeigersinn drehen. Die Leistung wird erhöht.

3-Wege-Ventil

Bei Modellen mit Heckbett ist an den Kreislauf der Warmwasser-Heizung ein 3-Wege-Ventil angeschlossen. Das 3-Wege-Ventil ist in der Heckgarage eingebaut. Das 3-Wege-Ventil ist über eine Außenklappe zugänglich.



Bild 203 3-Wege-Ventil

Heizkreislauf im Heckbereich öffnen:

- Den Hebel (Bild 203,2) des 3-Wege-Ventils (Bild 203,1) parallel zur geraden Durchflussrichtung (Bild 203) stellen.

Heizkreislauf im Heckbereich sperren:

- Den Hebel (Bild 203,2) des 3-Wege-Ventils (Bild 203,1) quer zur geraden Durchflussrichtung stellen.

**Wärmetauscher Alde
(Sonderausstattung)**


- ▷ Der Wärmetauscher funktioniert nur, wenn der Fahrzeugmotor läuft.
- ▷ Wenn der Wärmetauscher nicht benutzt wird (z. B. im Sommer), den Wärmetauscher am Abstellhahn abstellen.

Mit dem Wärmetauscher kann der Wohnbereich des Fahrzeugs während der Fahrt beheizt werden, ohne die Warmwasser-Heizung des Wohnbereichs in Betrieb zu nehmen.

Der Wärmetauscher ist an den Kühlkreislauf des Fahrzeugmotors angeschlossen und hat somit dieselbe Funktion wie die Heizung des Fahrzeugs. Die Heizleistung wird über die Heizungsregelung des Wohnbereichs eingestellt.

Der Abstellhahn für den Wärmetauscher befindet sich direkt am Wärmetauscher.

*Raumheizung über
Wärmetauscher
einschalten:*

- Sicherstellen, dass der Abstellhahn für den Wärmetauscher offen ist.
- Taste "⏻" (Bild 199,3) an der Bedieneinheit (Bild 199) drücken. Das Startbild erscheint auf dem Display. Die Heizungssteuerung ist damit eingeschaltet und die Umwälzpumpe läuft.
- Taste "MENU" (Bild 199,2) drücken.
- Gasbetrieb oder 230-V-Elektrobetrieb abschalten (falls eingeschaltet).
- Gewünschte Raumtemperatur einstellen. Dazu Taste "+" oder "-" neben dem Symbol "🏠" drücken.

*Raumheizung über
Wärmetauscher
ausschalten:*

- Taste "⏻" (Bild 199,3) an der Bedieneinheit (Bild 199) drücken.



Bild 204 Wärmetauscher Alde

Anstellen: ■ Griff (Bild 204, 1) des Abstellhahns parallel zur Rohrleitung stellen.

Abstellen: ■ Griff (Bild 204, 1) des Abstellhahns quer zur Rohrleitung stellen.

Einbauort Der Wärmetauscher ist in der hinteren Truhe der Mittelsitzgruppe eingebaut.

Zusatz-Umwälzpumpe Alde (Sonderausstattung)



- ▷ Die Zusatz-Umwälzpumpe funktioniert nur, wenn der Wärmetauscher eingebaut und eingeschaltet ist und die Warmwasser-Heizung arbeitet.

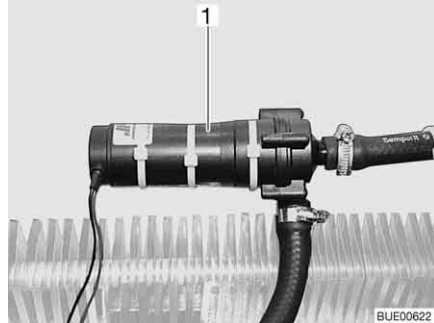


Bild 205 Zusatz-Umwälzpumpe

Über die Zusatz-Umwälzpumpe (Bild 205, 1) kann der Motor des Fahrzeugs im Stand beheizt werden.

Die Zusatz-Umwälzpumpe ist an den Kühlkreislauf des Fahrzeugmotors angeschlossen und hat somit die Funktion einer Motorheizung.



Bild 206 Bedienschalter Zusatz-Umwälzpumpe

Der Schalter (Bild 206) der Zusatz-Umwälzpumpe befindet sich neben der Bedieneinheit der Warmwasser-Heizung. Die gelbe Kontroll-Leuchte leuchtet, wenn die Pumpe in Betrieb ist.

Boiler füllen/entleeren

Der Boiler wird aus dem Wassertank mit Wasser versorgt.



- ▷ Je nach Modell ist das Fahrzeug mit einem oder zwei Ablasshähnen ausgestattet.

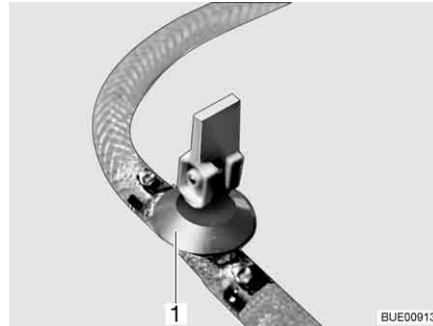


Bild 207 Ablasshahn

Boiler mit Wasser füllen:

- Ablasshahn/Ablasshähne schließen. Dazu den Kipphebel (Bild 207,1) waagrecht stellen.
- 12-V-Versorgung am Panel einschalten.
- Alle Wasserhähne auf "Warm" stellen und öffnen. Die Wasserpumpe wird eingeschaltet. Die Warmwasserleitungen werden mit Wasser befüllt.
- Wasserhähne so lange geöffnet lassen, bis das Wasser blasenfrei aus den Wasserhähnen fließt. Nur dadurch ist gewährleistet, dass der Boiler mit Wasser gefüllt ist.
- Alle Wasserhähne schließen.

Boiler entleeren:

- Boiler ausschalten.
- Alle Wasserhähne öffnen und auf Mittelstellung stellen.
- Ablasshahn/Ablasshähne (Bild 207) öffnen. Dazu den Kipphebel (Bild 207,1) senkrecht stellen. Der Boiler wird nach außen entleert.
- Prüfen, ob das Wasser aus dem Boiler vollständig abläuft (ca. 10 Liter).



- ▷ Weitere Informationen der separaten Bedienungsanleitung des Herstellers entnehmen und Hinweise zur Wartung in Kapitel 12 beachten.

**Einbauort des
Ablasshahns/der
Ablasshähne**

Siehe Kapitel 16.

9.2.5 Wandkamin

Frischlufft und Abgase der Heizungsanlage werden in einem Zweikammer-Wandkamin geleitet.



- ▷ Fahrzeug so abstellen, dass der Wandkamin genügend Frischluft erhält.
- ▷ Der Wandkamin muss immer frei sein. Wandkamin nicht abdecken.
- ▷ Beim Wintercamping den Wandkamin frei von Schnee und Eis halten.
- ▷ Den Wandkamin regelmäßig kontrollieren, je nach Witterung (Schnee, Laubfall, Schmutz usw.). Wenn erforderlich, den Wandkamin reinigen.
- ▷ Beim Waschen des Fahrzeugs den Wasserstrahl nicht direkt auf den Wandkamin richten.
- ▷ Bei Nichtbeachten ist eine einwandfreie Funktion der Heizung nicht gewährleistet.



Bild 208 Wandkamin der Warmwasser-Heizung



Bild 209 Wandkamin der Warmluft-Heizung

Der Wandkamin ist an der linken Seitenwand angebracht.

9.2.6 Zusatz-Wärmetauscher (teilweise Sonderausstattung)



- ▷ Das Gebläse am Zusatz-Wärmetauscher kann als Lüftung verwendet werden.
- ▷ Die Heizleistung wird stufenlos eingestellt.

Der Zusatz-Wärmetauscher ist in der Sitztruhe eingebaut.

Mit dem Zusatz-Wärmetauscher kann der Wohnbereich des Fahrzeugs während der Fahrt zusätzlich beheizt werden.

Der Zusatz-Wärmetauscher ist in den Heizkreislauf des Basisfahrzeugs integriert und ist daher nur in Betrieb, wenn der Fahrzeugmotor läuft.



Bild 210 Bedienelemente Zusatz-Wärmetauscher

- Einschalten:**
- Den Schieberegler (Bild 210,1) des Durchflussreglers bis zur gewünschten Position nach unten schieben. Der Wasserkreislauf ist offen.
 - Den Gebläseschalter (Bild 210,2) des Umluftgebläses im Uhrzeigersinn drehen.
- Ausschalten:**
- Den Gebläseschalter (Bild 210,2) auf "O" drehen.
 - Den Schieberegler (Bild 210,1) des Durchflussreglers ganz nach oben schieben.

9.2.7 Elektrische Fußbodenerwärmung (Sonderausstattung)



- ▶ Bei Modellen mit elektrischer Fußbodenerwärmung auf keinen Fall in den Boden Löcher bohren oder Schrauben eindrehen. Vorsicht mit spitzen Gegenständen. Gefahr eines Stromschlags oder eines Kurzschlusses durch die Beschädigung eines Heizdrahtes.



- ▷ Den Trafo nicht abdecken. Überhitzungsgefahr!



- ▷ Die elektrische Fußbodenerwärmung arbeitet nur, wenn das Fahrzeug an eine 230-V-Versorgung angeschlossen ist.
- ▷ Die Leistung der elektrischen Fußbodenerwärmung allein reicht nicht aus, um den Wohnraum zu erwärmen.



Bild 211 Trafo für elektrische Fußbodenerwärmung



Bild 212 Schalter für elektrische Fußbodenerwärmung

Der Trafo (Bild 211,1) für die elektrische Fußbodenerwärmung ist je nach Modell in der Sitztruhe oder im Bettkasten eingebaut.

- Einschalten:*
- Das Fahrzeug an die 230-V-Versorgung anschließen (siehe Kapitel 8).
 - Den Wippschalter (Bild 212,2) drücken. Die Kontroll-Leuchte im Schalter (Bild 212,1) leuchtet.

- Ausschalten:*
- Den Wippschalter (Bild 212,2) drücken. Die Kontroll-Leuchte (Bild 212,1) im Schalter erlischt.

Nach dem Ausschalten bleibt der Fußboden aufgrund der Restwärme noch eine Zeit lang warm.

Wenn der Trafo überlastet wird, spricht der Überlastungsschutz an. Der Stift (Bild 211,2) springt heraus.

- Überlastungsschutz einschalten:*
- Den Stift (Bild 211,2) am Überlastungsschutz eindrücken, wenn der Trafo abgekühlt ist.

9.3 Klimaanlage (Sonderausstattung)

9.3.1 Klimaanlage Truma Aventa



- ▷ Der Kältekreislauf darf nur vom Hersteller oder einer autorisierten Fachwerkstatt geöffnet werden.
- ▷ Die Lufteinlässe und Luftauslässe nicht blockieren.
- ▷ Keine Gefälle oder Steigungen von mehr als 8 % befahren, wenn die Klimaanlage läuft. Der Kompressor kann sonst beschädigt werden.
- ▷ Gerät nicht über längeren Zeitraum im Kühlbetrieb betreiben, wenn das Fahrzeug schräg steht. Kondenswasser kann in den Innenraum gelangen.



- ▷ Die Klimaanlage läuft nur, wenn das Fahrzeug an eine 230-V-Versorgung angeschlossen ist.
- ▷ Die externe 230-V-Versorgung muss mit mindestens 6 A abgesichert sein. Sonst ist ein ordnungsgemäßer Betrieb der Klimaanlage nicht möglich.
- ▷ Heizen bei Außentemperaturen unter 4 °C ist nicht möglich, da die Heizleistung dann stark abnimmt. Zwischen 4 °C und 7 °C schaltet das Gerät kurzzeitig in Abtauvorgänge. Bei Außentemperaturen über 7 °C ist ein Heizbetrieb ohne Einschränkung möglich.
- ▷ Die Fernbedienung beim Bedienen immer auf den Infrarot-Empfänger richten.
- ▷ Je nach Ausstattung kann die Klimaanlage von einem mobilen Endgerät aus (z. B. Smartphone, Tablet-PC) über eine App bedient werden (siehe Abschnitt 9.4). Die Truma-App kann für gängige mobile Endgeräte über die jeweiligen App-Stores geladen werden.
- ▷ Zusätzlich die Bedienungsanleitung des Herstellers beachten.

Betriebsarten Die Klimaanlage kann in folgenden Betriebsarten betrieben werden:

- Automatik
- Kühlung
- Heizung
- Umluft

Fernbedienung Alle Funktionen der Klimaanlage lassen sich über die Fernbedienung bedienen.



- 1 Display
- 2 Taste Ein/Aus
- 3 Tasten "+" und "-" für Temperaturwahl
- 4 Schiebeklappe für Feld mit Einstell-tasten
- 5 Wahltaste Gebläsestufe (drei Stufen)
- 6 Wahltaste Betriebsart

Bild 213 Fernbedienung

Automatikbetrieb Im Automatikbetrieb muss lediglich die gewünschte Temperatur eingestellt werden. Je nach Raumtemperatur wählt die Klimaanlage automatisch Kühl- oder Heizbetrieb sowie die Gebläsestufe.

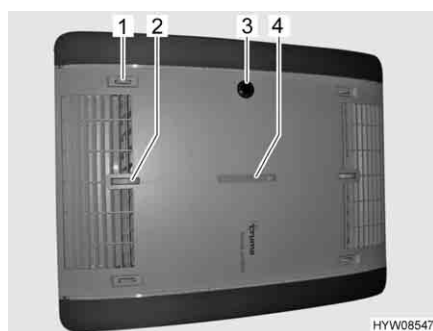
Einschalten: ■ Taste Ein/Aus (Bild 213,2) drücken. Die zuletzt gewählten Einstellungen werden übernommen.



▷ Nach dem Einschalten läuft das Umluftgebläse. Der Kompressor schaltet sich spätestens nach 3 Minuten ein, die blaue LED (Kühlen) oder die gelbe LED (Heizen) blinkt.

■ Mit den Tasten "+" und "-" (Bild 213,3) die gewünschte Temperatur einstellen.

Ausschalten: ■ Taste Ein/Aus (Bild 213,2) drücken. Die Beleuchtung kann weiterhin bedient werden.



- 1 Luftverteilung rechts/links
- 2 Luftverteilung Decke/Boden
- 3 IR-Empfänger, Funktionsanzeige, manuell ein/aus
- 4 Luftverteilung vorn/hinten

Bild 214 Funktionsanzeige und Luftverteilung

Bedienung und Anzeige am Gerät Bestimmte Funktionen können direkt am Gerät bedient werden.

Luftverteilung einstellen: ■ Einstellrädchen und Schieberegler für stufenlose Luftverteilung nach Wunsch einstellen.

Manuell ein-/ausschalten: ■ Mikro-Taster drücken (z. B. mit Kugelschreiber, wenn Fernbedienung nicht greifbar ist).

Funktionsanzeige

Zustand LED	Bedeutung
blaue LED blinkt	Kompressor läuft an (Kühlbetrieb)
blaue LED leuchtet	Kühlbetrieb
gelbe LED blinkt	Kompressor läuft an (Heizbetrieb)
gelbe LED leuchtet	Heizbetrieb
rote LED blinkt	Daten werden übertragen
rote LED leuchtet	Störung

Manueller Betrieb

Im manuellen Betrieb können an der Fernbedienung Kühlung, Heizung und Umluft separat eingestellt werden.

Kühlung einschalten:

- Taste Ein/Aus (Bild 213,2) drücken.
- Wahltaste Betriebsart (Bild 213,6) drücken, bis das Kühlsymbol im Display (Bild 213,1) erscheint.
- Mit den Tasten "+" und "-" (Bild 213,3) die gewünschte Temperatur einstellen.
- Mit der Wahltaste "✿" (Bild 213,5) die gewünschte Lüfterstufe einstellen.

Wenn die auf der Fernbedienung eingestellte Raumtemperatur erreicht ist, schaltet der Kompressor ab, die blaue LED im IR-Empfänger erlischt. Das Umluftgebläse läuft weiter.

Wenn die Raumtemperatur über die eingestellte Temperatur steigt, schaltet das Gerät automatisch wieder auf Kühlbetrieb.

Heizung einschalten:

- Taste Ein/Aus (Bild 213,2) drücken.
- Wahltaste Betriebsart (Bild 213,6) drücken, bis das Heizsymbol im Display (Bild 213,1) erscheint.
- Mit den Tasten "+" und "-" (Bild 213,3) die gewünschte Temperatur einstellen.
- Mit der Wahltaste "✿" (Bild 213,5) die gewünschte Lüfterstufe einstellen.

Wenn die auf der Fernbedienung eingestellte Raumtemperatur erreicht ist, schaltet der Kompressor ab, die gelbe LED im IR-Empfänger erlischt. Das Umluftgebläse läuft weiter.

Wenn die Raumtemperatur unter die eingestellte Temperatur absinkt, schaltet das Gerät automatisch wieder auf Heizbetrieb.

Umluft einschalten:

- Taste Ein/Aus (Bild 213,2) drücken.
- Wahltaste Betriebsart (Bild 213,6) drücken, bis das Umluftsymbol im Display (Bild 213,1) erscheint.
- Mit den Tasten "+" und "-" (Bild 213,3) die gewünschte Temperatur einstellen.
- Mit der Wahltaste "✿" (Bild 213,5) die gewünschte Lüfterstufe einstellen.

Im Umluftbetrieb wird die Innenluft umgewälzt und durch die Filter gereinigt. Es leuchten keine LEDs im IR-Empfänger.



Bild 215 Fernbedienung mit Einstell-tasten

- 1 Tasten zum Einstellen der Uhrzeit und des Timers
- 2 Taste Senden (erneute Datenübertragung)
- 3 Mikro-Taster "RESET" (Rücksetzung auf Werkseinstellung)
- 4 Taste Setup für Inbetriebnahme
- 5 Taste Licht (zum Bedienen der Beleuchtung)
- 6 Taste Sanftlauf (für leisen Kühlbetrieb)
- 7 Taste Uhrzeit (zum Einstellen der Uhrzeit)
- 8 Tasten "TIMER" für Zeitvorwahl Einschalten/Ausschalten

Sanftlauf einschalten: ■ Taste Sanftlauf (Bild 215,6) drücken. Im Kühlbetrieb läuft das Gebläse dann mit niedriger Drehzahl und deshalb besonders leise.

Uhrzeit einstellen: ■ Taste Uhrzeit (Bild 215,7) drücken.
 ■ Mit den Tasten (Bild 215,1) Stunden und Minuten einstellen.

Timer einschalten: ■ Taste Ein/Aus (Bild 213,2) drücken.
 ■ Gewünschte Betriebsart und Temperatur einstellen.

Einschaltzeit programmieren: ■ Taste "ON" (Bild 215,8) drücken.
 ■ Tasten für die Zeiteinstellung (Bild 215,1) drücken, bis die gewünschte Zeitspanne bis zum Einschalten erreicht ist.
 ■ Taste "ON" (Bild 215,8) drücken.

Ausschaltzeit programmieren: ■ Taste "OFF" (Bild 215,8) drücken.
 ■ Tasten für die Zeiteinstellung (Bild 215,1) drücken, bis die gewünschte Zeitspanne bis zum Ausschalten erreicht ist.
 ■ Taste "OFF" (Bild 215,8) drücken.

Timer deaktivieren: ■ Taste "ON" oder Taste "OFF" (Bild 215,8) erneut drücken.

Mit der integrierten Schaltuhr lässt sich die Ein-/Ausschaltzeit für die Klimaanlage zwischen 15 Minuten und 24 Stunden im Voraus einstellen (von der aktuellen Uhrzeit an gerechnet).

Beleuchtung einschalten: ■ Taste Licht (Bild 215,5) drücken. Das Licht wird mit der zuletzt eingestellten Dimmstufe eingeschaltet.

Beleuchtung dimmen: ■ Taste Licht (Bild 215,5) drücken und gedrückt halten, bis die gewünschte Helligkeit erreicht ist.

Beleuchtung ausschalten: ■ Taste Licht (Bild 215,5) drücken.



▷ Die Taste Setup (Bild 215,4) dient dazu, die Fernbedienung bei der ersten Inbetriebnahme mit der Klimaanlage zu verbinden.

9.3.2 Telair



- ▷ Zwischen dem Ausschalten und einem erneuten Einschalten immer mindestens 2 Minuten warten. Der Kompressor wird sonst beschädigt.
- ▷ Wenn das Gerät in Betrieb ist, immer mindestens eine Lüftungsklappe öffnen.



- ▷ Die Klimaanlage läuft nur, wenn das Fahrzeug an eine 230-V-Versorgung angeschlossen ist.
- ▷ Die Heizung des Fahrzeugs kann im Winter durch die Klimaanlage unterstützt, nicht aber ersetzt werden.
- ▷ Nach dem Einschalten benötigt die Klimaanlage ca. 3 Minuten, bis der Kompressor anläuft und Kaltluft oder Warmluft abgegeben wird.
- ▷ Zusätzlich die Bedienungsanleitung des Herstellers beachten.

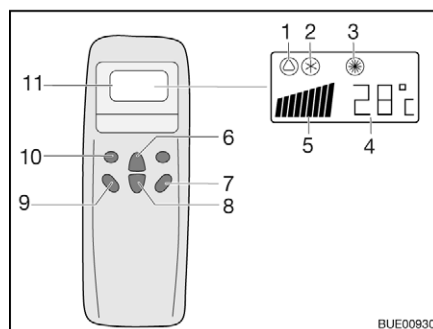


Bild 216 Fernbedienung

- 1 Symbol Automatik
- 2 Symbol Kühlung
- 3 Symbol Heizung
- 4 Anzeige Temperatur (eingestellt)
- 5 Anzeige Lüftergeschwindigkeit
- 6 Taste Temperaturerhöhung
- 7 Taste "ON/OFF"
- 8 Taste Temperaturverminderung
- 9 Taste Lüfterdrehzahl
- 10 Taste Betriebsart ("Mode")
- 11 Display

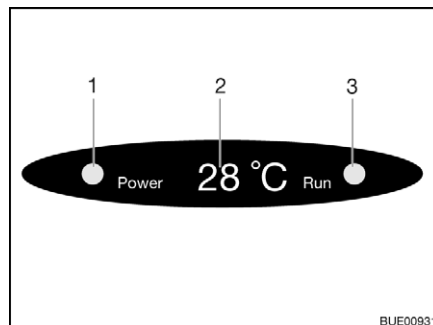


Bild 217 Anzeige am Diffusor

- 1 Kontroll-Leuchte Netzanschluss
- 2 Anzeige Temperatur (aktuell)
- 3 Kontroll-Leuchte Betriebsart
grün: Kühlung
rot: Heizung

Zum Ausführen der einzelnen Schaltbefehle die Fernbedienung immer auf den Empfänger richten.

Betriebsarten

- Automatik
- Kühlung
- Heizung

Einschalten:

- Die Taste "ON/OFF" (Bild 216,7) drücken.
- Die Taste "Mode" (Bild 216,10) so oft drücken, bis die gewünschte Betriebsart (Bild 216,1, 2 oder 3) auf dem Display angezeigt wird. Die entsprechende Kontroll-Leuchte auf der Anzeige am Diffusor (Bild 217,3) leuchtet.
- Mit den Tasten Temperaturerhöhung (Bild 216,6) oder Temperaturverminderung (Bild 216,8) die gewünschte Temperatur einstellen.
- Mit der Taste Lüfterdrehzahl (Bild 216,9) die gewünschte Lüfterstufe wählen.

Ausschalten: ■ Die Taste "ON/OFF" (Bild 216,7) drücken.



- ▷ Wenn die Klimaanlage im Heizbetrieb gelaufen ist, läuft der Lüfter noch einige Minuten nach, um die Wärme vollständig abzuführen.

9.4 Steuerung von Truma-Geräten mit mobilem Endgerät (Sonderausstattung)

Je nach Ausstattung ist im Fahrzeug eine Truma iNet-Box vorhanden. Über die Truma iNet-Box können die Heizung und die Klimaanlage von einem mobilen Endgerät aus (z. B. Smartphone, Tablet-PC) über eine App bedient werden. Die Truma-App kann für gängige mobile Endgeräte im jeweiligen App-Store heruntergeladen werden.

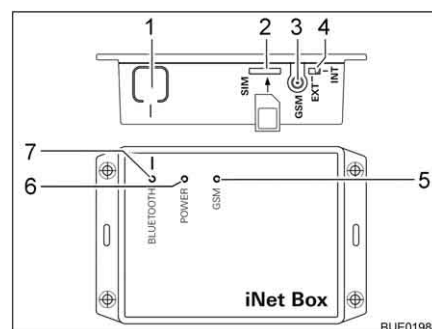
Für die Verbindung zwischen Truma-Gerät und mobilem Endgerät gibt es zwei Möglichkeiten:

- Bluetooth-Verbindung (eingeschränkte Reichweite)
- Verbindung über das Mobilfunknetz (Mini-SIM-Karte mit eigener Rufnummer und ausreichend Guthaben erforderlich; nicht im Lieferumfang enthalten). Die Bedienung erfolgt per SMS.

Die Bedienung des Truma-Geräts ist auch von mehreren mobilen Endgeräten aus möglich. Die Truma-App muss dazu auf jedem mobilen Endgerät installiert sein.



- ▷ Wenn das mobile Endgerät eine Internetverbindung hat, werden die Anleitungen für die Bedienung der Truma-Geräte heruntergeladen und gespeichert. Anschließend sind die Anleitungen jederzeit einsehbar (auch ohne Internetverbindung).



- 1 Taste BLUETOOTH
- 2 Steckplatz für Mini-SIM-Karte
- 3 Antennenanschluss für externe GSM-Antenne
- 4 Umschalter externe/interne GSM-Antenne
- 5 LED GSM, rot (leuchtet, wenn kein GSM-Betrieb möglich ist)
- 6 LED POWER, grün (leuchtet im Betrieb)
- 7 LED BLUETOOTH, blau (blinkt bei Pairing-Vorgang)

Bild 218 Truma iNet-Box

Bluetooth-Verbindung einrichten:

- Truma-App auf mobilem Endgerät installieren.
- 12-V-Versorgung des Fahrzeugs am Panel einschalten.
- Bluetooth am mobilen Endgerät einschalten.
- Truma-App starten und Menüpunkte "Einstellungen – Truma iNet-Box einrichten – Bluetooth einrichten" wählen. Die einzelnen Schritte werden in der Truma-App ausführlich erklärt.
- Taste BLUETOOTH (Bild 218, 1) an der iNet-Box 1 Sekunde lang drücken. Die Truma iNet-Box ist ca. 2 Minuten lang im mobilen Endgerät sichtbar (Name: "Truma iNet-Box"). In diesem Zeitraum blinkt die blaue LED BLUETOOTH (Bild 218,7).
- In den Bluetooth-Einstellungen des mobilen Endgeräts die Verbindung zu "Truma iNet Box" bestätigen. Die Verbindung ist hergestellt, wenn die blaue LED an der Truma iNet-Box dauerhaft leuchtet.

Mobilfunkverbindung einrichten:

- Bluetooth-Verbindung wie oben beschrieben einrichten.
- Nach der Bluetooth-Einrichtung Schaltfläche "Weiter" drücken.
- Mini-SIM-Karte mit eigener Rufnummer und ausreichendem Guthaben vorsichtig wie dargestellt in den Steckplatz (Bild 218,2) der Truma iNet-Box schieben, bis sie einrastet. Die rote LED GSM (Bild 218,5) muss dauerhaft blinken. Wenn die rote LED nach 20 Sekunden erlischt: Mini-SIM-Karte prüfen.
- PIN und Rufnummer der Mini-SIM-Karte in der iNet-Box sowie einen frei wählbaren Namen in die entsprechenden Felder im Einrichtungsassistent eingeben.
- Schaltfläche "Fertig" drücken.

Die Truma iNet-Box schaltet automatisch vom Mobilfunknetz auf Bluetooth-Verbindung um, sobald sich ein gespeichertes mobiles Endgerät im Bluetooth-Empfangsbereich befindet. Bei Verlassen des Empfangsbereichs wird automatisch auf Mobilfunknetz (sofern eingerichtet) geschaltet. Die Truma iNet-Box kann auch ohne Mini-SIM-Karte betrieben werden. Die Bedienung ist dann nur in der näheren Umgebung über Bluetooth möglich.

Truma-Geräte über Truma-App bedienen:



- Schaltfläche "Fernsteuerung" drücken.
- Bedienbefehle vornehmen.
- ▷ Zur ordnungsgemäßen Funktion der Bedienung über SMS ist es notwendig, dass die Standard SMS-App des mobilen Endgeräts dessen Rufnummer als Absender führt und den Text nicht manipuliert. Keine WebSMS-Connectoren verwenden.
- ▷ Weitere Informationen der separaten Bedienungsanleitung des Herstellers entnehmen.

Einbauort Die Truma iNet-Box ist im Wohnbereich eingebaut (z. B. im Kleiderschrank).

9.5 Kochstelle



- ▶ Wenn der Gaskocher in Betrieb ist, den Gaskocher nicht unbeaufsichtigt lassen. Auch wenn der Gaskocher nur für kurze Zeit (z. B. Toiletten-gang) nicht beaufsichtigt werden kann, Gaskocher ausschalten.
- ▶ Gas wegen Explosionsgefahr nie unverbrannt ausströmen lassen.
- ▶ Vor Inbetriebnahme der Kochstelle für eine ausreichende Belüftung sorgen. Fenster oder Dachhaube öffnen.
- ▶ Gasbetriebene Koch- und Backeinrichtungen nicht für Heizzwecke verwenden.
- ▶ In unmittelbarer Nähe der Kochstelle keine Gardinen oder Vorhänge anbringen. Brandgefahr!
- ▶ Für den Umgang mit heißen Töpfen, Pfannen und ähnlichen Gegenständen Kochhandschuhe oder Topflappen benutzen. Verletzungsgefahr!

9.5.1 Gaskocher



- ▶ Während des Einschaltens und wenn der Gaskocher in Betrieb ist, dürfen keine brennbaren oder leicht entzündlichen Gegenstände wie Geschirrtücher, Servietten usw. in der Nähe des Gaskochers sein. Brandgefahr!
- ▶ Der Zündvorgang muss von oben her sichtbar sein und darf nicht durch aufgestellte Kochtöpfe verdeckt werden.
- ▶ Wenn ein Flammenschutzblech vorhanden ist, das Flammenschutzblech bei Benutzung des Gaskochers immer verwenden.
- ▶ Die Gaskocher-Abdeckung wird durch Federkraft zugezogen. Beim Schließen besteht Verletzungsgefahr!



- ▷ Keine heißen Gegenstände wie zum Beispiel Kochtöpfe auf die Spülenabdeckung stellen. Der Kunststoff kann sich verformen.
- ▷ Die gläserne Gaskocher-Abdeckung nicht als Kochfeld benutzen.
- ▷ Die Gaskocher-Abdeckung nicht schließen, während der Gaskocher in Betrieb ist.
- ▷ Die Gaskocher-Abdeckung nicht durch Druck belasten, wenn sie geschlossen ist.
- ▷ Keine heißen Kochtöpfe auf die Gaskocher-Abdeckung stellen.
- ▷ Die Gaskocher-Abdeckung nach dem Kochen noch so lange offen halten, wie die Brenner Hitze abgeben. Die Glasplatte könnte sonst zerspringen.



- ▷ Nur Töpfe und Pfannen benutzen, deren Durchmesser für den Brennerrost des Gaskochers geeignet ist.
- ▷ Wenn die Flamme erlischt, sperrt das Züandsicherungsventil selbsttätig die Gaszufuhr.
- ▷ Weitere Informationen der separaten Bedienungsanleitung des Geräte-Herstellers entnehmen.

Der Küchenblock des Fahrzeugs ist mit einem 3-Flammen-Gaskocher ausgestattet.

Die Bedienelemente für den Gaskocher befinden sich direkt am Gaskocher.

Elektronische Zündung

Der Gaskocher ist mit einem Zündknopf ausgestattet.



Bild 219 Bedienelemente für Gaskocher

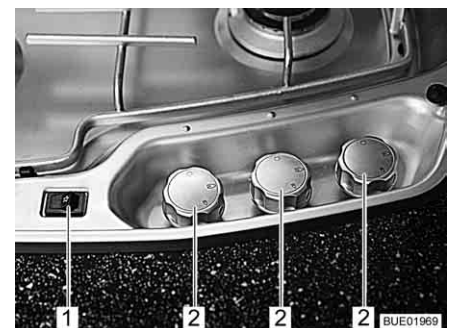


Bild 220 Bedienelemente für Gaskocher (Alternative)

- Einschalten:*
- Haupt-Absperrventil an der Gasflasche und Gasabsperrventil "Kochstelle" öffnen.
 - Gaskocher-Abdeckung öffnen.
 - Drehregler (Bild 219,1 bzw. Bild 220,2) der gewünschten Brennstelle drücken und auf Zündposition (große Flamme) drehen.
 - Drehregler drücken und gedrückt halten.
 - Wippschalter (Bild 219,2 bzw. Bild 220,1) drücken. Am Brenner werden Zündfunken erzeugt.
 - Wenn die Flamme brennt, den Drehregler noch 10 bis 15 Sekunden lang gedrückt halten, bis das Züandsicherungsventil die Gaszufuhr offen hält.
 - Drehregler loslassen und auf die gewünschte Einstellung drehen.
 - Falls das Anzünden erfolglos ist, den Vorgang von Anfang an wiederholen.
- Ausschalten:*
- Drehregler auf 0-Stellung drehen. Die Flamme erlischt.
 - Gasabsperrventil "Kochstelle" und Haupt-Absperrventil an der Gasflasche schließen.

9.5.2 Gasbackofen (Dometic) (Sonderausstattung)



- ▶ Die Lüftungsöffnungen am Gasbackofen immer offen halten.
- ▶ Beim Zündvorgang und wenn der Backofen in Betrieb ist, dürfen keine brennbaren oder leicht entzündlichen Gegenstände wie Geschirrtücher, Kleidung usw. in der Nähe des Gasbackofens sein. Brandgefahr!
- ▶ Wenn das Anzünden nicht erfolgt ist, den Vorgang von Anfang an wiederholen. Im Bedarfsfall prüfen, ob Gas und/oder Strom im Gasbackofen fehlen.
- ▶ Sollte der Gasbackofen dennoch nicht funktionieren, das Gasabsperrventil schließen und die Servicestelle benachrichtigen.
- ▶ Falls die Brennerflamme versehentlich gelöscht wird, Drehregler auf "0" drehen und Brenner mindestens 1 Minute lang ausgeschaltet lassen. Erst dann erneut zünden.
- ▶ Beim Betrieb werden Teile des Gasbackofens sehr heiß. Heiße Teile nicht mit bloßen Händen berühren.
- ▶ Speisen, Gitterrost und Fettpfanne so in den Gasbackofen stellen, dass sie nicht in Kontakt mit der Flamme kommen.
- ▶ Backofen und Grill nur zünden, wenn die Backofentür geöffnet ist.
- ▶ Backofentür beim Grillen immer halb geöffnet lassen.
- ▶ Grill nicht länger als 25 Minuten benutzen.



- ▷ Je nach Modell kommen zwei verschiedene Ausführungen des Gasbackofens zum Einsatz. Die Bedienung ist bei beiden Gasbacköfen identisch, sie unterscheiden sich nur im Aussehen.
- ▷ Je nach Modell ist in den Gasbackofen ein Grill integriert.
- ▷ Vor der ersten Inbetriebnahme den Gasbackofen 30 Minuten bei Höchsttemperatur ohne Inhalt betreiben.
- ▷ Wenn die Flamme erlischt, sperrt das Züandsicherungsventil selbsttätig die Gaszufuhr.
- ▷ Ein Sicherheitsschalter verhindert das Zünden, wenn die Backofentür geschlossen ist.



- ▷ Falls der Zündvorgang wiederholt fehlschlägt, Drehregler auf "O" drehen. Nach mindestens 1 Minute Wartezeit Gasbackofen von Hand zünden. Im Bedarfsfall prüfen, ob Gas und/oder Strom im Gasbackofen fehlen. Sollte der Gasbackofen dann nicht funktionieren, das Gasabsperrventil schließen und die Servicestelle benachrichtigen.
- ▷ Weitere Informationen der separaten Bedienungsanleitung des Herstellers entnehmen.

Der Gasbackofen ist mit einer elektronischen Zündung ausgestattet.



Bild 221 Gasbackofen (Dometic Tec-Tower)



Bild 222 Gasbackofen (Dometic)

Die Bedeutung der Symbole auf den Drehreglern (Bild 221,1 und Bild 222,1) der beiden Gasbacköfen ist identisch:

- und stehen für Backofen
- und stehen für Grill.

Backofen einschalten:

- Haupt-Absperrventil an der Gasflasche und Gasabsperrventil "Backofen" öffnen.
- Backofentür ganz öffnen. Der Sicherheitsschalter gibt dann die Zündung frei.
- Den Drehregler drücken, gedrückt halten und nach links auf die gewünschte Einstellung drehen. Den Drehregler weitere 5-10 Sekunden gedrückt halten. Der Zündvorgang erfolgt automatisch.
- Den Drehregler loslassen.
- Backofentür schließen.

Grill einschalten:

- Haupt-Absperrventil an der Gasflasche und Gasabsperrventil "Backofen" öffnen.
- Backofentür mindestens bis zur ersten Raststellung (ca. 45°) öffnen.
- Den Drehregler drücken, gedrückt halten und nach rechts auf das Grill-Symbol drehen. Den Drehregler weitere 5-10 Sekunden gedrückt halten. Der Zündvorgang erfolgt automatisch.
- Den Drehregler loslassen.
- ▷ Backofentür im Grillbetrieb nicht schließen.



Ausschalten:

- Den Drehregler auf "O" drehen. Die Flamme erlischt.
- Gasabsperrventil "Backofen" und Haupt-Absperrventil an der Gasflasche schließen.

9.5.3 Mikrowellengerät (Sonderausstattung)



- ▶ Nur Fachpersonal darf das Mikrowellengerät reparieren. Durch unsachgemäße Reparaturen können erhebliche Gefahren für den Benutzer entstehen.
- ▶ Nie die Schutzvorrichtung gegen das Austreten von Mikrowellenenergie entfernen.
- ▶ Das Mikrowellengerät nur betreiben, wenn es ordnungsgemäß eingebaut ist.
- ▶ Das Mikrowellengerät nur in Betrieb nehmen, wenn die Türdichtung nicht beschädigt ist.
- ▶ Das Mikrowellengerät nicht unbeaufsichtigt lassen, während es arbeitet.
- ▶ Bei Rauchbildung das Mikrowellengerät geschlossen halten, ausschalten und Stromversorgung unterbrechen.



- ▷ Das Mikrowellengerät nur mit eingesetztem Drehteller und Drehkreuz betreiben.
- ▷ Nur mikrowellengeeignetes Geschirr benutzen.
- ▷ Das Mikrowellengerät nicht leer, sondern nur mit geeignetem Inhalt betreiben.



- ▷ Für Garzeiten unter 2 Minuten: Den Drehregler für die Garzeit zunächst über die "2" hinaus weiterdrehen und dann zurück auf die gewünschte Garzeit stellen.
- ▷ Weitere Informationen der separaten Bedienungsanleitung des Herstellers entnehmen.



Bild 223 Bedienelemente für Mikrowellengerät

- Einschalten:**
- Taste (Bild 223,3) zum Öffnen der Tür drücken und Lebensmittel in den Garraum stellen.
 - Tür schließen. Beim Einrasten ist ein klickendes Geräusch hörbar.
 - Am Drehregler (Bild 223,1) Leistung wählen.
 - Am Drehregler (Bild 223,2) Garzeit wählen. Der Garvorgang beginnt.

Das Ende des Garvorgangs wird durch einen Signalton angezeigt. Das Mikrowellengerät schaltet selbstständig ab.

- Ausschalten:**
- Taste (Bild 223,3) zum Öffnen der Tür drücken und Lebensmittel entnehmen.

9.5.4 Dunstabzug (Sonderausstattung)

Je nach Ausstattung ist die Kochstelle mit einem Dunstabzug (Abluft **oder** Umluft) ausgestattet.

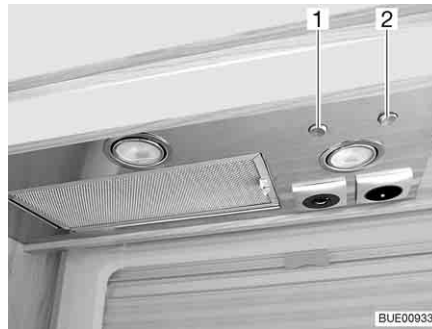


Bild 224 Abluft-Dunstabzug



Bild 225 Umluft-Dunstabzug

Abluft-Dunstabzug

Der Küchendunst wird über der Kochstelle abgesaugt, mit Hilfe eines Metallfettfilters gereinigt und direkt nach außen geblasen.

Zum Einschalten des Dunstabzugs den Kippschalter (Bild 224,2) drücken.

Mit dem Kippschalter (Bild 224,1) lassen sich die beiden Leuchten im Dunstabzug einschalten.

Umluft-Dunstabzug

Der Küchendunst wird über der Kochstelle abgesaugt und mit Hilfe eines Metallfettfilters und eines Aktivkohlefilters gereinigt. Die gereinigte Luft wird wieder in den Innenraum des Fahrzeugs geleitet.

Zum Einschalten des Dunstabzugs den Kippschalter (Bild 225,1) drücken.



- ▷ Weitere Informationen der separaten Bedienungsanleitung des Herstellers entnehmen.

9.6 Kühlschrank

Während der Fahrt den Kühlschrank nur über das 12-V-Bordnetz betreiben. Bei hohen Umgebungstemperaturen erreicht der Kühlschrank keine volle Kühlleistung mehr.



- ▷ Beim Verlassen des Fahrzeugs immer die Kühlschrank-Lüftungsgitter anbauen. Bei Regen kann sonst Wasser eindringen.
- ▷ Die Kühlleistung des Kühlschranks ist von der Aufstellung des Fahrzeugs abhängig. Bereits ab 5° Schrägstellung kann die Kühlleistung sinken. Daher das Fahrzeug auf dem Stellplatz immer waagrecht stellen.
- ▷ Absorber-Kühlschränke arbeiten bei normaler Zimmertemperatur (ca. 21 °C) im angegebenen Temperaturbereich. Bei deutlich höheren Umgebungstemperaturen (> 30 °C) reduziert sich die Kühlleistung. Der Grund dafür ist, dass die "Verdampfer-temperatur" des Kältemittels bei Absorber-Kühlschränken niedriger liegt als bei Kompressor-Kühlschränken.

9.6.1 Kühlschrank-Lüftungsgitter

Wenn hohe Außentemperaturen herrschen, ist die volle Kühlleistung des Kühlaggregats nur dann gewährleistet, wenn der Kühlschrank ausreichend belüftet wird. Um eine bessere Belüftung zu erreichen, lassen sich die Kühlschrank-Lüftungsgitter abnehmen.

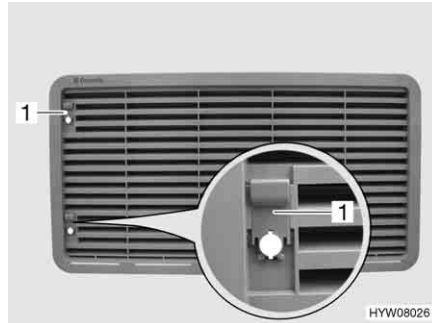


Bild 226 Kühlschrank-Lüftungsgitter (mit Schieber)



Bild 227 Kühlschrank-Lüftungsgitter (mit Schraube)

- Abnehmen:**
- Je nach Ausführung Schieber (Bild 226,1) nach oben schieben oder Schraube (Bild 227,1) mit Hilfe einer Münze eine viertel Umdrehung drehen.
 - Kühlschrank-Lüftungsgitter abnehmen.

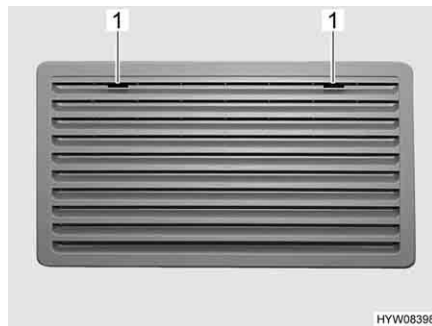


Bild 228 Kühlschrank-Lüftungsgitter (Thetford groß)

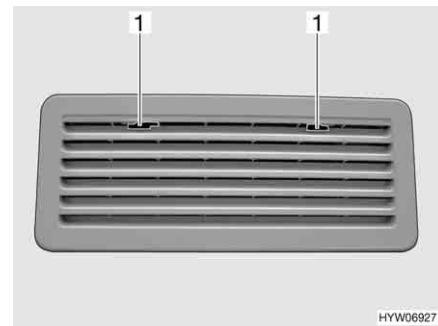


Bild 229 Kühlschrank-Lüftungsgitter (Thetford klein)

- Abnehmen:**
- Arretierung (Bild 228,1 oder Bild 229,1) zur Mitte schieben.
 - Kühlschrank-Lüftungsgitter abnehmen.

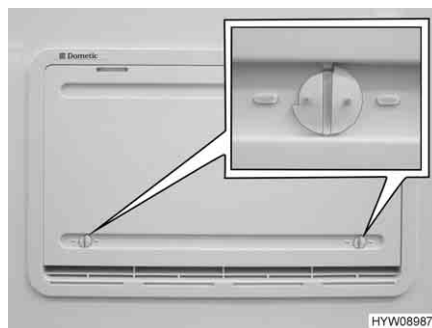


Bild 230 Winterabdeckung

Winterabdeckung

Wenn der Kühlschrank bei niedrigen Außentemperaturen betrieben werden soll, empfiehlt der Hersteller die Verwendung einer Winterabdeckung (Bild 230) für die Kühlschrank-Lüftungsgitter.

In der nachfolgenden Tabelle sind die Temperaturbereiche angegeben, in denen die Winterabdeckung oder die isolierte Winterabdeckung verwendet werden dürfen.

Temperatur	Abdeckung
unter 10 °C	Winterabdeckung (bei Kühlschränken mit Volumen unter 130 Liter: nur am unteren Lüftungsgitter anbringen)
unter -5 °C	isolierte Winterabdeckung (nur am unteren Lüftungsgitter anbringen)



- ▷ Wenn die Temperaturen über den angegebenen Werten liegen, die Winterabdeckung unbedingt entfernen. Das Fahrzeug kann sonst beschädigt werden.

Anbringen:

- Beide Verriegelungen (Bild 230) öffnen (Nut steht waagrecht).
- Winterabdeckung vor das Lüftungsgitter setzen.
- Verriegelungen mit einer kleinen Münze verriegeln (Nut steht senkrecht).

Abnehmen:

- Beide Verriegelungen (Bild 230) öffnen (Nut steht waagrecht).
- Winterabdeckung vom Lüftungsgitter abnehmen.



- ▷ Die Winterabdeckung kann während der Fahrt angebaut bleiben.

9.6.2 Dometic MES/AES

Je nach Ausstattung sind unterschiedliche Ausführungen des Kühlschranks eingebaut.

Ausführung MES

Manuelles Energiewahlssystem, automatische Zündung

Ausführung AES

Automatisches und manuelles Energiewahlssystem, automatische Zündung

Betriebsarten

Der Kühlschrank hat 3 Betriebsarten:

- 230-V-Betrieb
- 12-V-Betrieb
- Gasbetrieb



- ▷ Der Kühlschrank benötigt immer eine 12-V-Steuerspannung, unabhängig davon, mit welcher Energieart er betrieben wird. Die Steuerspannung liegt an, sobald der Elektroblock eingeschaltet ist. Dadurch fließt auch bei ausgeschaltetem Kühlschrank immer ein Ruhestrom. Bei einer vorübergehenden Still-Legung immer den Elektroblock ausschalten.
- ▷ Das Gasabsperrventil "Kühlschrank" schließen, wenn der Kühlschrank elektrisch betrieben wird.

230-V-Betrieb

Der Kühlschrank wird über ein externes Stromnetz betrieben.

12-V-Betrieb

Der Kühlschrank wird über die Fahrzeugbatterie betrieben.



- ▷ Im Automatik-Modus (nur Ausführung AES) wird der 12-V-Betrieb nur dann gewählt, wenn der Fahrzeugmotor läuft.

Gasbetrieb

Der Kühlschrank wird mit Gas aus einer angeschlossenen Gasflasche betrieben.



- ▷ Bei Verwendung von Autogas muss der Gasbrenner häufiger gereinigt werden.

Umschaltung zwischen Energiequellen

Beim Umschalten zwischen den verschiedenen Energiequellen sind im Automatikmodus (nur bei Ausführung AES) gewollte Verzögerungen eingebaut. Der Kühlschrank ist deshalb nach dem Umschalten auf eine neue Energiequelle nicht sofort betriebsbereit. Beim Umschalten von 12-Volt-Betrieb auf Gasbetrieb beträgt die Verzögerung 15 Minuten. Dadurch wird ein Umschalten auf Gasbetrieb bei kurzen Fahrzeugstopps (z. B. Tankstopp) verhindert.

Tankstopp



- ▶ Im Tankstellenbereich ist das Betreiben offener Flammen verboten. Wenn der Kühlschrank während der Fahrt manuell auf Gasbetrieb gestellt war: Kühlschrank im Tankstellenbereich ausschalten oder auf 12-V-Betrieb umschalten.
- Wenn der Kühlschrank während der Fahrt im Automatik-Modus betrieben wurde (nur bei Ausführung AES) und der Tankstopp länger als 15 Minuten dauert: Kühlschrank ausschalten. Das AES schaltet sonst 15 Minuten nach Abstellen des Fahrzeugmotors automatisch auf Gasbetrieb um.

Zündsicherung

Beim Anwählen des Gasbetriebs wird die Zündsicherung automatisch geöffnet, so dass Gas zum Brenner strömen kann. Gleichzeitig wird der elektronische Zünder eingeschaltet. Erlischt die Gasflamme, z. B. durch einen Luftzug, wird der Zünder sofort aktiviert und zündet das Gas wieder an. Bei Störung im Gasbetrieb blinken die Leuchttasten Gas (Bild 231,3) und Störung (Bild 231,9), und es ertönt 20 Sekunden lang ein akustischer Alarm.

Bedienung

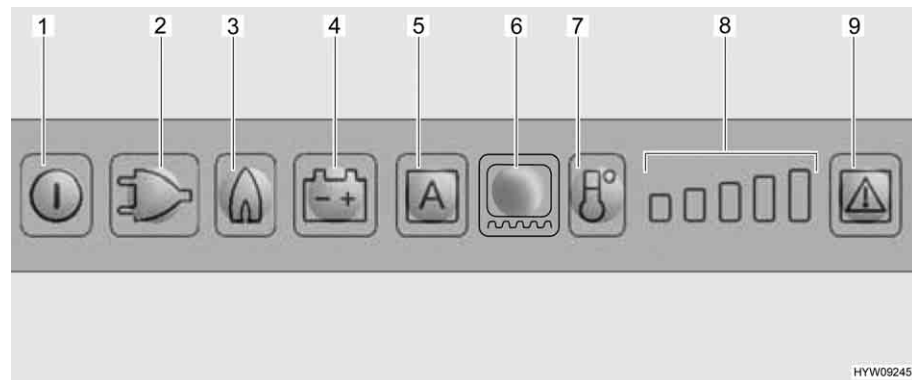


Bild 231 Kühlschrank Dometic mit LED-Bedienfeld

- 1 Taste Ein/Aus
- 2 Leuchttaste Betriebsart 230 V
- 3 Leuchttaste Betriebsart Gas
- 4 Leuchttaste Betriebsart 12 V
- 5 Leuchttaste Betriebsart AES (je nach Modell)
- 6 Leuchttaste Rahmenheizung (je nach Modell)
- 7 Taste Kühlstufe
- 8 Kühlstufen-Anzeige
- 9 Leuchttaste Störung/Reset bei Gas-Betrieb



- ▷ Wenn der Kühlschrank mit Gas betrieben werden soll: Haupt-Absperrventil an der Gasflasche und Gasabsperrentil "Kühlschrank" öffnen.

Einschalten:

- Taste Ein/Aus (Bild 231,1) etwa 2 Sekunden lang drücken. Der Kühlschrank schaltet sich ein, die zuletzt gewählte Betriebsart wird angezeigt.

Betriebsart wählen:

- Leuchttaste für die gewünschte Betriebsart (Bild 231,2 - 4) oder den Automatikmodus "AES" (Bild 231,5) (nur bei Ausführung AES) drücken.

Bei Ausführung AES erfolgt die automatische Energiewahl, je nach Verfügbarkeit der Energiequellen, in dieser Reihenfolge:

- 12 V Solar (Sonderausstattung)
- 230 V Wechselspannung
- 12 V Gleichspannung
- Gas

Kühltemperatur einstellen:

- Kühltemperatur mit der Taste Kühlstufe (Bild 231,7) einstellen. Die Kühlstufen-Anzeige (Bild 231,8) zeigt die gewählte Thermostat-Einstellung an.

Ausschalten:

- Taste Ein/Aus (Bild 231,1) etwa 2 Sekunden lang drücken.
- Wenn der Kühlschrank mit Gas betrieben wurde: Gasabsperrentil "Kühlschrank" und Haupt-Absperrventil an der Gasflasche schließen.

Kühltemperatur-Regelung

Nach dem Einschalten wählt der Kühlschrank automatisch die mittlere Thermostat-Einstellung. Diese Einstellung kann manuell mit der Taste Kühlstufe (Bild 231,7) nachgeregelt werden. Es dauert einige Stunden, bis der Kühlschrank die normale Betriebstemperatur erreicht hat. Beim Umschalten auf eine andere Betriebsart wird die Thermostat-Einstellung beibehalten.

Rahmenheizung (je nach Modell)

Bei hohen Außentemperaturen und hoher Luftfeuchtigkeit kann es zu Wassertropfenbildung am Metallrahmen des Frosterfachs kommen. Um möglicher Korrosion vorzubeugen, ist das Frosterfach mit einer Rahmenheizung ausgestattet.



- ▷ Wenn die Rahmenheizung eingeschaltet ist, verbraucht sie etwa 4 Watt, auch im Gasbetrieb. Um ein Entladen der Wohnraumbatterie zu vermeiden, im Gasbetrieb die Rahmenheizung nicht im Dauerbetrieb betreiben oder die Rahmenheizung ausschalten.

Für die Rahmenheizung können folgende Betriebsdauer-Werte gewählt werden:

- 2 Stunden
- 5 Stunden
- Dauerbetrieb (30 Minuten lang eingeschaltet, dann im Wechsel jeweils 5 Minuten lang eingeschaltet und 5 Minuten lang ausgeschaltet)

Betriebsdauer einstellen:

- Rahmenheizung für eine Dauer von 2 Stunden einschalten: Leuchttaste Rahmenheizung (Bild 231,6) einmal drücken. Ein Balken der Kühlstufen-Anzeige (Bild 231,8) leuchtet.
- Rahmenheizung für eine Dauer von 5 Stunden einschalten: Leuchttaste Rahmenheizung (Bild 231,6) zweimal drücken. Zwei Balken der Kühlstufen-Anzeige (Bild 231,8) leuchten.
- Rahmenheizung auf Dauerbetrieb stellen: Leuchttaste Rahmenheizung (Bild 231,6) dreimal drücken. Drei Balken der Kühlstufen-Anzeige (Bild 231,8) leuchten.

Die Kühlstufen-Anzeige (Bild 231,8) zeigt einige Sekunden lang die Betriebsdauer der Rahmenheizung an.

Zusatzfunktionen

Wenn nach dem Einschalten oder nach dem Einstellen keine weitere Taste gedrückt wird, verringert sich die Helligkeit der Anzeige nach wenigen Sekunden. Wenn eine Taste gedrückt wird, leuchtet die Anzeige wieder auf. Erneutes Drücken aktiviert eine gewünschte Funktion.

Im Automatikmodus (nur Ausführung AES) werden "AES" und die aktuell genutzte Energieart angezeigt.

Wenn die Kühlschranktür länger als 2 Minuten offen steht, ertönt ein akustisches Warnsignal.

Bei einer Störung blinkt die Leuchttaste Störung (Bild 231,9). Außerdem blinkt entweder eine der Leuchttasten Betriebsart oder die Temperaturstufen-Anzeige. Zusätzlich ertönt ein akustisches Warnsignal. Hinweise zur Fehleranzeige und Fehlerbehebung siehe Kapitel 14.



- ▷ Nachdem eine Störung des Gasbetriebs behoben wurde, Leuchttaste Reset (Bild 231,9) drücken.
- ▷ Weitere Informationen der separaten Bedienungsanleitung "Kühlschrank" entnehmen.

9.6.3 Thetford N3000

Je nach Ausstattung sind unterschiedliche Ausführungen des Kühlschranks eingebaut.

Ausführung mit manueller Energiewahl

Manuelles Energiewahlssystem, automatische Zündung

Ausführung mit automatischer Energiewahl

Automatisches und manuelles Energiewahlssystem, automatische Zündung

Betriebsarten

Der Kühlschrank hat 3 Betriebsarten:

- 230-V-Betrieb
- 12-V-Betrieb
- Gasbetrieb



- ▷ Der Kühlschrank benötigt immer eine 12-V-Steuerspannung, unabhängig davon, mit welcher Energieart er betrieben wird. Die Steuerspannung liegt an, sobald der Elektroblock eingeschaltet ist. Dadurch fließt auch bei ausgeschaltetem Kühlschrank immer ein Ruhestrom. Bei einer vorübergehenden Still-Legung immer den Elektroblock ausschalten.
- ▷ Das Gasabsperrventil "Kühlschrank" schließen, wenn der Kühlschrank elektrisch betrieben wird.

230-V-Betrieb

Der Kühlschrank wird über ein externes Stromnetz betrieben.

12-V-Betrieb

Der Kühlschrank wird über die Fahrzeugbatterie betrieben.



- ▷ Im Automatik-Modus wird der 12-Volt-Betrieb nur dann gewählt, wenn der Fahrzeugmotor läuft.

Gasbetrieb

Der Kühlschrank wird mit Gas aus einer angeschlossenen Gasflasche betrieben.



- ▷ Bei Verwendung von Autogas muss ein Filter verwendet werden. Der Filter muss von einem qualifizierten Techniker eingebaut werden.

Umschaltung zwischen Energiequellen

Beim Umschalten zwischen den verschiedenen Energiequellen sind bei Ausführung mit automatischer Energiewahl gewollte Verzögerungen eingebaut. Der Kühlschrank ist deshalb nach dem Umschalten auf eine neue Energiequelle nicht sofort betriebsbereit. Beim Umschalten von 12-Volt-Betrieb auf Gasbetrieb beträgt die Verzögerung 15 Minuten. Dadurch wird ein Umschalten auf Gasbetrieb bei kurzen Fahrzeugstopps (z. B. Tankstopp) verhindert.

Tankstopp


- ▶ Im Tankstellenbereich ist das Betreiben offener Flammen verboten. Wenn der Kühlschrank während der Fahrt manuell auf Gasbetrieb gestellt war: Kühlschrank im Tankstellenbereich ausschalten oder auf 12-V-Betrieb umschalten.
Wenn der Kühlschrank während der Fahrt im Automatik-Modus betrieben wurde (nur bei Ausführung mit automatischer Energiewahl) und der Tankstopp länger als 15 Minuten dauert: Kühlschrank ausschalten. Das automatische Energiewahlssystem schaltet sonst 15 Minuten nach Abstellen des Fahrzeugmotors automatisch auf Gasbetrieb um.

Zündsicherung

Beim Anwählen des Gasbetriebs wird die Zündsicherung automatisch geöffnet, so dass Gas zum Brenner strömen kann. Gleichzeitig wird der elektronische Zünder eingeschaltet. Erlischt die Gasflamme, z. B. durch einen Luftzug, wird der Zünder sofort aktiviert und zündet das Gas wieder an.

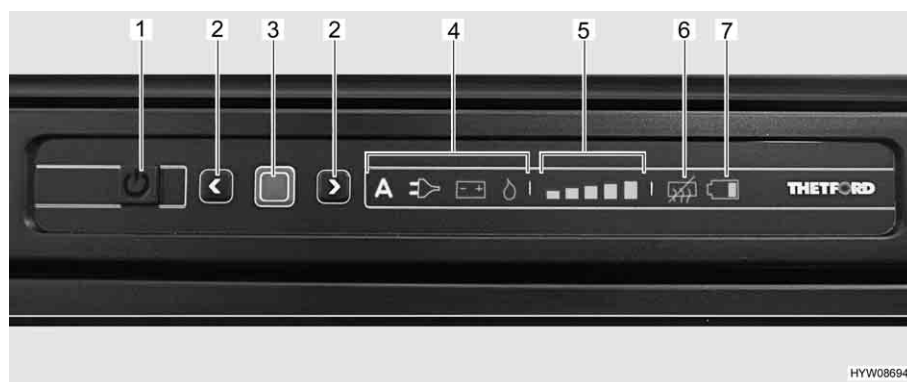
Bedienung


Bild 232 Kühlschrank Thetford N3000 mit LED-Bedienfeld

- 1 Taste Ein/Aus
- 2 Pfeiltasten
- 3 Bestätigungstaste
- 4 Anzeige der Betriebsart ("A" nicht bei allen Ausführungen vorhanden)
- 5 Kühlstufen-Anzeige
- 6 Anzeige "Anti-Kondensation aus"
- 7 Anzeige "Batterie leer" (nicht aktiv)



- ▷ Wenn der Kühlschrank mit Gas betrieben werden soll: Haupt-Absperrventil an der Gasflasche und Gasabsperrventil "Kühlschrank" öffnen.

Einschalten:

- Taste Ein/Aus (Bild 232,1) 1 Sekunde lang drücken. Die Taste leuchtet grün auf. Nach ca. 10 Sekunden wird die Anzeige aus Energiespargründen gedimmt.
- Bestätigungstaste (Bild 232,3) drücken. Die zuletzt gewählte Betriebsart wird angezeigt.

Betriebsart wählen:

- Bestätigungstaste (Bild 232,3) ca. 2 Sekunden lang drücken. Die Betriebsartensymbole blinken.
- Manuelle Energiewahl: Mit den Pfeiltasten (Bild 232,2) die gewünschte Energiequelle auswählen.
- Automatische Energiewahl (nur bei Ausführung mit automatischer Energiewahl): Mit den Pfeiltasten (Bild 232,2) die Betriebsart "A" auswählen.
- Auswahl mit Bestätigungstaste (Bild 232,3) bestätigen.

Bei Ausführung mit automatischer Energiewahl erfolgt die Energiewahl, je nach Verfügbarkeit der Energiequellen, in dieser Reihenfolge:

- 230 V Wechselspannung
- 12 V Gleichspannung
- Gas

Kühltemperatur einstellen:

- Bestätigungstaste (Bild 232,3) ca. 2 Sekunden lang drücken. Die Betriebsartensymbole blinken.
- Bestätigungstaste (Bild 232,3) erneut drücken. Die Kühlstufen-Anzeige (Bild 232,5) blinkt.
- Zum Ändern der Einstellung die Pfeiltasten (Bild 232,2) drücken, bis die gewünschte Einstellung angezeigt wird.
- Auswahl mit Bestätigungstaste (Bild 232,3) bestätigen.

Ausschalten:

- Taste Ein/Aus (Bild 232,1) etwa 2 Sekunden lang drücken. Alle Leuchten erlöschen. Der Kühlschrank ist abgeschaltet.
- Wenn der Kühlschrank mit Gas betrieben wurde: Gasabsperrventil "Kühlschrank" und Haupt-Absperrventil an der Gasflasche schließen.

Kühltemperatur-Regelung

Nach dem Einschalten wählt der Kühlschrank automatisch die zuletzt gewählte Thermostat-Einstellung. Diese Einstellung kann manuell mit den Pfeiltasten (Bild 232,2) nachgeregelt werden. Es dauert einige Stunden, bis der Kühlschrank die normale Betriebstemperatur erreicht hat. Beim Umschalten auf eine andere Betriebsart wird die Thermostat-Einstellung beibehalten.

Zusatzfunktionen

Blinkende Lampen an der Bedieneinheit zeigen eine Störung an. Hinweise zur Fehlerbehebung siehe Kapitel 14.



- ▷ Weitere Informationen der separaten Bedienungsanleitung "Kühlschrank" entnehmen.

9.6.4 Thetford N97

Der Kühlschrank ist mit einem SES (Smart-Energy-System) ausgestattet. Er besitzt ein automatisches und manuelles Energiewahlsystem und eine automatische Zündung.

Betriebsarten Der Kühlschrank hat 3 Betriebsarten:

- 230-V-Betrieb
- 12-V-Betrieb
- Gasbetrieb



- ▷ Der Kühlschrank benötigt immer eine 12-V-Steuerspannung, unabhängig davon, mit welcher Energieart er betrieben wird. Die Steuerspannung liegt an, sobald der Elektroblock eingeschaltet ist. Dadurch fließt auch bei ausgeschaltetem Kühlschrank immer ein Ruhestrom. Bei einer vorübergehenden Still-Legung immer den Elektroblock ausschalten.
- ▷ Das Gasabsperrentil "Kühlschrank" schließen, wenn der Kühlschrank elektrisch betrieben wird.

230-V-Betrieb Der Kühlschrank wird über ein externes Stromnetz betrieben.

12-V-Betrieb Der Kühlschrank wird über die Fahrzeugbatterie betrieben.



- ▷ Im Automatik-Modus wird der 12-Volt-Betrieb nur dann gewählt, wenn der Fahrzeugmotor läuft.

Gasbetrieb Der Kühlschrank wird mit Gas aus einer angeschlossenen Gasflasche betrieben.



- ▷ Bei Verwendung von Autogas muss ein Filter verwendet werden. Der Filter muss von einem qualifizierten Techniker eingebaut werden.

Umschaltung zwischen Energiequellen

Beim Umschalten zwischen den verschiedenen Energiequellen sind bei Ausführung mit automatischer Energiewahl gewollte Verzögerungen eingebaut. Der Kühlschrank ist deshalb nach dem Umschalten auf eine neue Energiequelle nicht sofort betriebsbereit. Beim Umschalten von 12-Volt-Betrieb auf Gasbetrieb beträgt die Verzögerung 15 Minuten. Dadurch wird ein Umschalten auf Gasbetrieb bei kurzen Fahrzeugstopps (z. B. Tankstopp) verhindert.

Tankstopp

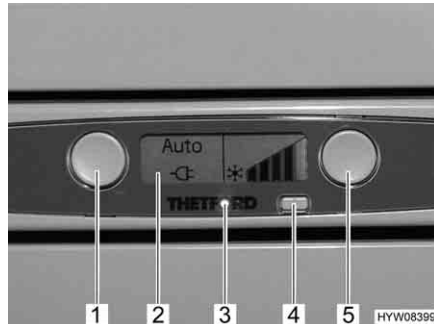


- ▶ Im Tankstellenbereich ist das Betreiben offener Flammen verboten. Wenn der Kühlschrank während der Fahrt manuell auf Gasbetrieb gestellt war: Kühlschrank im Tankstellenbereich ausschalten oder auf 12-V-Betrieb umschalten.
- Wenn der Kühlschrank während der Fahrt im Automatik-Modus betrieben wurde und der Tankstopp länger als 15 Minuten dauert: Kühlschrank ausschalten. Das automatische Energiewahlsystem schaltet sonst 15 Minuten nach Abstellen des Fahrzeugmotors automatisch auf Gasbetrieb um.

Zündsicherung

Beim Anwählen des Gasbetriebs wird die Zündsicherung automatisch geöffnet, so dass Gas zum Brenner strömen kann. Gleichzeitig wird der elektronische Zünder eingeschaltet. Erlischt die Gasflamme, z. B. durch einen Luftzug, wird der Zünder sofort aktiviert und zündet das Gas wieder an.

Bedienung



- 1 Taste Betriebsart
- 2 Display
- 3 Betriebsanzeige (blaue LED)
- 4 Taste Ein/Aus
- 5 Taste Kühlstufe

Bild 233 Kühlschrank Thetford N97



- ▷ Wenn der Kühlschrank mit Gas betrieben werden soll: Haupt-Absperrventil an der Gasflasche und Gasabsperrentil "Kühlschrank" öffnen.

Einschalten:

- Taste Ein/Aus (Bild 233,4) drücken. Die Betriebsanzeige (Bild 233,3) leuchtet blau. Der Kühlschrank schaltet sich ein, das LCD-Display zeigt die zuletzt gewählten Einstellungen an. Die Display-Beleuchtung erlischt nach 10 Sekunden.

Energiequelle wählen:

- Manuelle Energiewahl: Mit der Taste Betriebsart (Bild 233,1) die gewünschte Energiequelle auswählen. Das LCD-Display zeigt die gewählte Betriebsart an. Die Anzeige erlischt nach 10 Sekunden.
- Automatische Energiewahl: Mit der Taste Betriebsart (Bild 233,1) die AUTO-Funktion auswählen. Das LCD-Display zeigt die AUTO-Funktion und die aktuelle Betriebsart an. Die Display-Beleuchtung erlischt nach 10 Sekunden.

Die automatische Energiewahl erfolgt, je nach Verfügbarkeit der Energiequellen, in dieser Reihenfolge:

- 230 V Wechselspannung
- 12 V Gleichspannung
- Gas

Kühltemperatur einstellen:

- Die gewünschte Kühlleistung durch Drücken der Taste Kühlstufe (Bild 233,5) einstellen. Das LCD-Display zeigt die gewählte Kühlleistung an. Die Display-Beleuchtung erlischt nach 10 Sekunden.

Ausschalten:

- Taste Ein/Aus (Bild 233,4) drücken.
- Wenn der Kühlschrank mit Gas betrieben wurde: Gasabsperrentil "Kühlschrank" und Hauptventil an der Gasflasche schließen.

Zusatzfunktionen

Wenn eine Störung vorliegt, blinkt die Betriebsanzeige (Bild 233,3) neben der Taste Ein/Aus (Bild 233,4). Zudem erscheint im Display (Bild 233,2) ein Fehlercode. Hinweise zur Fehlerbehebung siehe Kapitel 14.



- ▷ Weitere Informationen der separaten Bedienungsanleitung "Kühlschrank" entnehmen.

9.6.5 Kühlschrantür-Verriegelung

Je nach Modell besitzt der Kühlschrank ein separates Frosterfach. Die Angaben in diesem Abschnitt gelten sinngemäß auch für die Tür des Frosterfachs.



- ▷ Während der Fahrt muss die Kühlschrantür immer geschlossen und in der geschlossenen Stellung arretiert sein.



- ▷ Wenn der Kühlschrank abgeschaltet ist, die Kühlschrantür in Lüftungsstellung arretieren. So lässt sich Schimmelbildung vermeiden.

Die Kühlschrantür lässt sich in zwei Stellungen arretieren:

- geschlossene Kühlschrantür während der Fahrt und wenn der Kühlschrank benutzt wird
- leicht geöffnete Kühlschrantür als Lüftungsstellung, wenn der Kühlschrank abgeschaltet ist

Dometic 8er-Reihe



Bild 234 Entriegelungstaste der Kühlschrantür (Dometic 8er-Reihe)

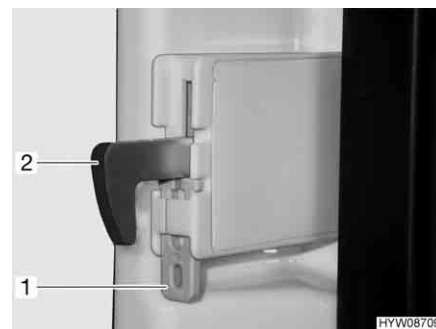


Bild 235 Fixierung Verriegelungshaken

- Öffnen:**
- Die Entriegelungstaste (Bild 234,1) drücken und die Kühlschrantür öffnen.

- Schließen:**
- Die Kühlschrantür schließen. Der Verriegelungshaken rastet hörbar ein.

Wenn das Fahrzeug aufgestellt ist, kann der Verriegelungshaken fixiert werden. Die Kühlschrantür lässt sich dann öffnen, ohne dass die Entriegelungstaste gedrückt werden muss.

- Verriegelungshaken fixieren:**
- Die Fixierung (Bild 235,1) nach oben drücken. Der Verriegelungshaken (Bild 235,2) wird nach oben gedrückt und ist außer Funktion.

- Verriegelungshaken lösen:**
- Den Verriegelungshaken (Bild 235,2) nach unten drücken. Der Verriegelungshaken ist wieder in Funktion.

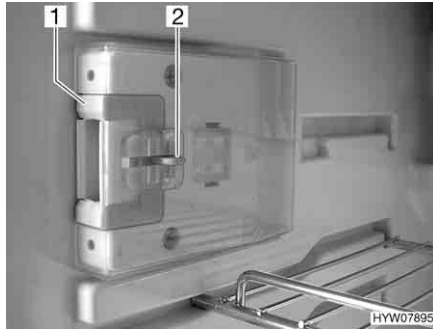


Bild 236 Verschlusseinrichtung in Normalstellung

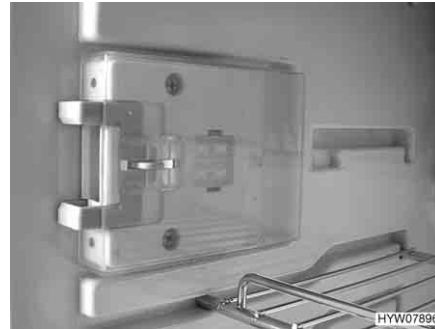


Bild 237 Verschlusseinrichtung in Lüftungsstellung

In Lüftungsstellung arretieren:

- Die Kühlschranktür öffnen.
- Die Entriegelung (Bild 236,2) eindrücken.
- Die Verschlusseinrichtung (Bild 236,1) nach vorn schieben (Bild 237).

Wenn die Kühlschranktür jetzt geschlossen wird, bleibt die Kühlschranktür einen Spalt weit geöffnet.

Dometic 9er-Reihe

Der Kühlschrank wird mit dem Griff (Bild 238,1) an der Tür geöffnet und geschlossen.

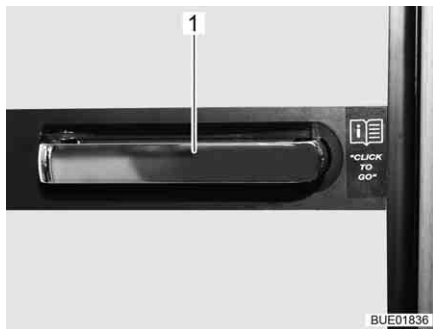


Bild 238 Türgriff Kühlschrank

Lüftungsstellung

Die Kühlschranktür kann mit einem schwenkbaren Bügel in Lüftungsstellung arretiert werden.

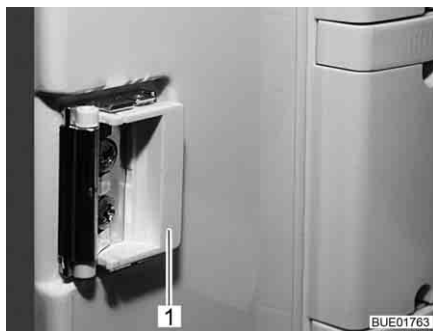


Bild 239 Verschlusseinrichtung in Normalstellung



Bild 240 Verschlusseinrichtung in Lüftungsstellung

Arretieren:

- Kühlschranktür öffnen.
- Den Bügel (Bild 239,1) nach vorn schwenken (Bild 240).

Wenn die Kühlschranktür jetzt geschlossen wird, bleibt die Kühlschranktür einen Spalt weit geöffnet.

Thetford Der Kühlschrank wird mit dem Griff an der Tür geöffnet und geschlossen.

Öffnen: ■ Griff zur Seite drücken, gedrückt halten und Kühlschranktür öffnen.

Schließen: ■ Kühlschranktür schließen. Der Verriegelungshaken rastet hörbar ein.

Lüftungsstellung Die Kühlschranktür kann mit einem schwenkbaren Bügel in Lüftungsstellung arretiert werden.



Bild 241 Verschlusseinrichtung in Normalstellung



Bild 242 Verschlusseinrichtung in Lüftungsstellung

Arretieren: ■ Kühlschranktür öffnen.
 ■ Den Bügel (Bild 241,1) nach vorn schwenken (Bild 242).

Wenn die Kühlschranktür jetzt geschlossen wird, bleibt die Kühlschranktür einen Spalt weit geöffnet.

Kapitelübersicht

In diesem Kapitel finden Sie Hinweise zu den sanitären Einrichtungen des Fahrzeugs.

Die Hinweise betreffen im Einzelnen:

- die komplette Wasseranlage
- den Wassertank
- den Trinkwasser-Einfüllstutzen
- die Abwasseranlage
- die Abwassertankheizung
- die Heizung für die Abwasserleitungen
- den Toilettenraum
- die Toilette

10.1 Wasserversorgung, Allgemeines



- ▶ Wassertank nur aus Versorgungsanlagen befüllen, die Trinkwasserqualität nachweisen können.
- ▶ Zum Befüllen nur Schläuche oder Behälter verwenden, die für Trinkwasser zugelassen sind.
- ▶ Befüllschlauch oder Behälter vor der Benutzung gründlich mit Trinkwasser spülen (2- bis 3-fache Menge des Fassungsvermögens).
- ▶ Befüllschlauch oder Behälter nach der Benutzung vollständig entleeren und Öffnungen des Befüllschlauchs oder Behälters verschließen.
- ▶ Stehendes Wasser im Wassertank oder in Wasserleitungen wird nach kurzer Zeit ungenießbar. Deshalb vor jeder Benutzung des Fahrzeugs die Wasserleitungen und den Wassertank gründlich reinigen. Nach jeder Benutzung des Fahrzeugs den Wassertank und die Wasserleitungen vollständig entleeren.
- ▶ Bei Still-Legungen von mehr als einer Woche die Wasseranlage vor der Benutzung des Fahrzeugs desinfizieren (siehe Kapitel 11).



- ▷ Wenn das Fahrzeug für mehrere Tage nicht benutzt wird oder bei Frostgefahr nicht beheizt wird, die gesamte Wasseranlage entleeren. Sicherstellen, dass die Wasserpumpe am Panel ausgeschaltet ist. Die Wasserpumpe läuft sonst heiß und kann beschädigt werden. Die Wasserhähne in Mittelstellung geöffnet lassen. Das Sicherheits-/Ablassventil (wenn vorhanden) und alle Ablasshähne geöffnet lassen. So lassen sich Frostschäden an den Einbaugeräten, Frostschäden am Fahrzeug und Ablagerungen in wasserführenden Bauteilen vermeiden.
- ▷ Die Wasserpumpe läuft ohne Wasser heiß und kann beschädigt werden. Wasserpumpe nie betreiben, wenn der Wassertank leer ist.

Das Fahrzeug ist mit einem eingebauten Wassertank ausgestattet. Eine elektrische Wasserpumpe pumpt das Wasser an die einzelnen Wasserentnahmestellen. Durch Öffnen eines Wasserhahns schaltet sich die Wasserpumpe automatisch ein und pumpt Wasser zur Entnahmestelle.

Der Abwassertank fängt das verschmutzte Wasser auf. Am Panel kann abgefragt werden, wie voll der Wassertank oder der Abwassertank ist.



- ▷ Bevor die Wasserarmaturen benutzt werden können, müssen die 12-V-Versorgung und die Wasserpumpe am Panel eingeschaltet sein. Die Wasserpumpe arbeitet sonst nicht.
- ▷ Bei Neubefüllung des Wassertanks kann sich am Pumpenboden eine Luftblase bilden. Diese Luftblase verhindert ein Ansaugen des Wassers. Die Wasserpumpe kräftig im Wasser auf und ab schütteln.

10.2 Wasseranlage

10.2.1 Wassertank



- ▷ Der Wassertank fasst 110 Liter (Travel Van) bzw. 120 Liter. Die Füllmenge ist aber aus Zuladungsgründen im Fahrzustand auf 20 l begrenzt (installierter Überlauf). Das Panel ist nicht auf diese Füllmenge abgeglichen. Die Füllstands-Anzeige am Panel zeigt den tatsächlichen Füllstand des Wassertanks an.

Wenn Bedarf besteht bzw. eine ausreichend große Restzuladung vorhanden ist, kann der Wassertank bis zu seinem tatsächlichen Fassungsvermögen gefüllt werden. Dazu den Überlauf schließen. Der Drehgriff befindet sich auf dem Wassertank.

10.2.2 Trinkwasser-Einfüllstutzen

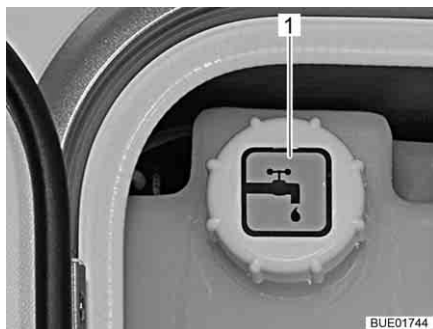


Bild 243 Verschlussdeckel für Trinkwasser-Einfüllstutzen (zentrale Versorgungseinheit)

Die zentrale Versorgungseinheit ist hinter einer Außenklappe auf der linken Seite des Fahrzeugs untergebracht.

Der Trinkwasser-Einfüllstutzen ist mit dem Symbol "☰" (Bild 243,1) gekennzeichnet.

10.2.3 Wasseranlage befüllen



- ▶ Beim Befüllen des Wassertanks die technisch zulässige Gesamtmasse des Fahrzeugs beachten. Wenn der Wassertank voll ist, muss das Reisegepäck entsprechend reduziert werden.



- ▷ Die Wasserpumpe läuft ohne Wasser heiß und kann beschädigt werden. Wasserpumpe nie betreiben, wenn der Wassertank leer ist.



- ▷ Die Truma-Anlage (Heizung/Boiler) besitzt ein Sicherheits-/Ablassventil und je nach Modell einen oder zwei Ablasshähne zum Entleeren.
- ▷ Die Alde-Anlage (Heizung/Boiler) besitzt je nach Modell einen oder zwei Ablasshähne zum Entleeren.
- ▷ Während der Wassertank befüllt wird, kann die Wassermenge am Panel kontrolliert werden.

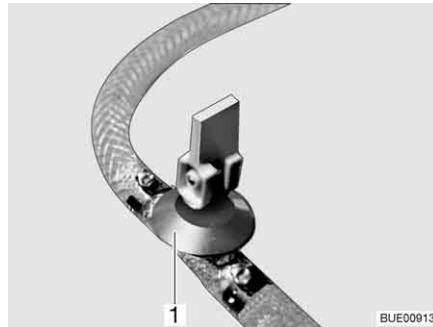


Bild 244 Ablasshahn (mit Kipphebel)

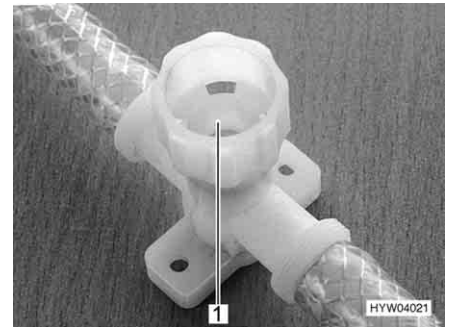


Bild 245 Ablasshahn (mit Drehkappe)

- Fahrzeug waagrecht stellen.
- 12-V-Versorgung am Panel einschalten.
- Ggf. die Wasserpumpe am Panel einschalten.
- Wasseranlage reinigen bzw. desinfizieren.
- Alle Ablasshähne schließen. Dazu den Kipphebel des Ablasshahns (Bild 244,1) waagrecht stellen oder die Kappe des Ablasshahns (Bild 245,1) im Uhrzeigersinn drehen.

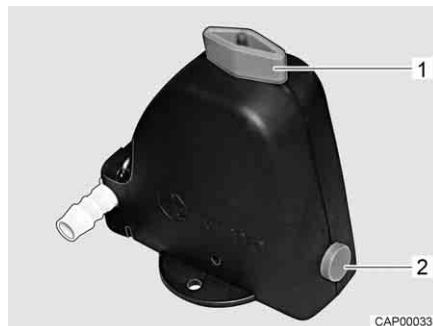


Bild 246 Sicherheits-/Ablassventil (Truma)

- Sicherheits-/Ablassventil (Truma) schließen. Dazu den Drehknopf (Bild 246,1) quer zum Sicherheits-/Ablassventil drehen und den Druckknopf (Bild 246,2) eindrücken.
Bei Temperaturen unter 6 °C lässt sich das Sicherheits-/Ablassventil nicht schließen. Deshalb die Wohnraumheizung einschalten und warten, bis die Temperatur am Sicherheits-/Ablassventil über 6 °C liegt.
- Die Ablassöffnung des Wassertanks schließen.
- Alle Wasserhähne schließen.
- Trinkwasser-Einfüllstutzen außen am Fahrzeug öffnen.

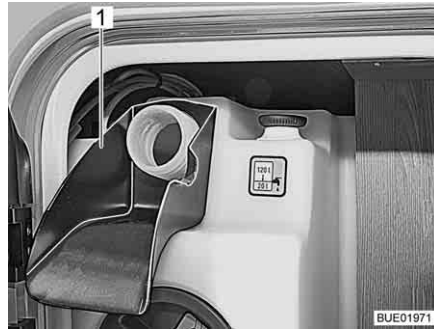


Bild 247 Einfüllhilfe

- Einfüllhilfe (Bild 247, 1) auf Trinkwasser-Einfüllstutzen stecken.
- Wassertank mit Trinkwasser befüllen. Zum Befüllen einen Wasser-schlauch, einen Wasserkanister mit Trichter oder Ähnliches verwenden.
- Alle Wasserhähne auf "Warm" stellen und öffnen. Die Wasserpumpe wird eingeschaltet. Die Warmwasserleitungen werden mit Wasser befüllt.
- Wasserhähne so lange geöffnet lassen, bis das Wasser blasenfrei aus den Wasserhähnen fließt. Nur dadurch ist gewährleistet, dass der Boiler mit Wasser gefüllt ist.
- Alle Wasserhähne auf "Kalt" stellen und geöffnet lassen. Die Kaltwasser-leitungen werden mit Wasser befüllt
- Wasserhähne so lange geöffnet lassen, bis das Wasser blasenfrei aus den Wasserhähnen fließt.
- Alle Wasserhähne schließen.
- Trinkwasser-Einfüllstutzen schließen.
- Am Wassertank kontrollieren, ob der Verschlussdeckel dicht ist.

**Einbauort der
Ablassventile und des
Sicherheits-/
Ablassventils**

Siehe Kapitel 16.

10.2.4 Wasser nachfüllen



- ▶ Beim Befüllen des Wassertanks die technisch zulässige Gesamtmasse des Fahrzeugs beachten. Wenn der Wassertank voll ist, muss das Reisegepäck entsprechend reduziert werden.

- Trinkwasser-Einfüllstutzen öffnen.
- Wassertank mit Trinkwasser befüllen. Zum Befüllen einen Wasser-schlauch, einen Wasserkanister mit Trichter oder Ähnliches verwenden.
- Trinkwasser-Einfüllstutzen schließen.

10.2.5 Überlauf schließen/öffnen



- ▶ Beim Befüllen des Wassertanks die technisch zulässige Gesamtmasse des Fahrzeugs beachten. Wenn der Wassertank voll ist, muss das Reisegepäck entsprechend reduziert werden.



Bild 248 Wassertank (zentrale Versorgungseinheit)

- Schließen:**
- Auf dem Wassertank den Drehgriff (Bild 248,1) im Uhrzeigersinn bis zum Anschlag drehen.
 - Wassertank mit Trinkwasser auffüllen.
- Öffnen:**
- Auf dem Wassertank den Drehgriff (Bild 248,1) entgegen dem Uhrzeigersinn bis zum Widerstand drehen. Das Wasser läuft bis auf 20 Liter aus.

10.2.6 Wasser ablassen (Drehgriff mit Überlauf)



Bild 249 Wassertank (zentrale Versorgungseinheit)

- Auf dem Wassertank den Drehgriff (Bild 249,1) entgegen dem Uhrzeigersinn über den Widerstand hinaus bis zum Anschlag drehen, um die Ablauföffnung vollständig zu öffnen.

10.2.7 Wasseranlage entleeren



- ▷ Wenn das Fahrzeug für mehrere Tage nicht benutzt wird oder bei Frostgefahr nicht beheizt wird, die gesamte Wasseranlage entleeren. Sicherstellen, dass die Wasserpumpe am Panel ausgeschaltet ist. Die Wasserpumpe läuft sonst heiß und kann beschädigt werden. Die Wasserhähne in Mittelstellung geöffnet lassen. Das Sicherheits-/Ablassventil (wenn vorhanden) und alle Ablasshähne geöffnet lassen. So lassen sich Frostschäden an den Einbaugeräten, Frostschäden am Fahrzeug und Ablagerungen in wasserführenden Bauteilen vermeiden.
- ▷ Wenn die Wasserpumpe über das Panel ausgeschaltet werden kann, vor dem Entleeren der Wasseranlage immer die Wasserpumpe am Panel ausschalten. Die Wasserpumpe läuft sonst, bis sie überhitzt oder die Batterie leer ist.



- ▷ Die Truma-Anlage (Heizung/Boiler) besitzt ein Sicherheits-/Ablassventil und je nach Modell einen oder zwei Ablasshähne zum Entleeren.
- ▷ Die Alde-Anlage (Heizung/Boiler) besitzt je nach Modell einen oder zwei Ablasshähne zum Entleeren.

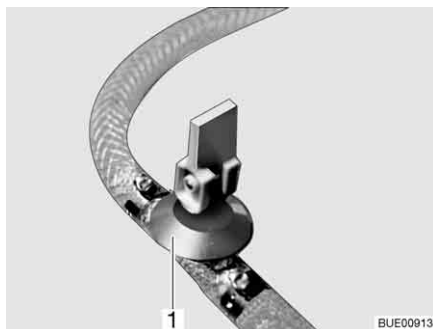


Bild 250 Ablasshahn (mit Kipphebel)

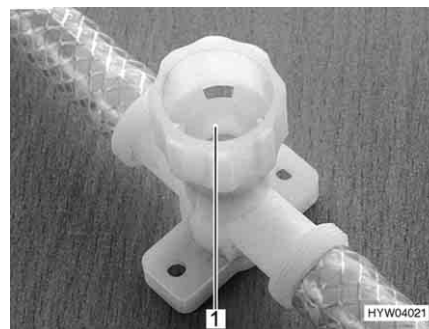


Bild 251 Ablasshahn (mit Drehkappe)

Wie folgt vorgehen, um die Wasseranlage ausreichend zu entleeren und zu belüften. Frostschäden werden so vermieden:

- Fahrzeug waagrecht stellen.
- Wasserpumpe am Panel ausschalten.
- 12-V-Versorgung am Panel ausschalten.
- Boiler außer Betrieb setzen (siehe Abschnitt 9.2).
- Alle Ablasshähne öffnen. Dazu den Kipphebel des Ablasshahns (Bild 250, 1) senkrecht stellen oder die Kappe des Ablasshahns (Bild 251, 1) entgegen dem Uhrzeigersinn drehen.

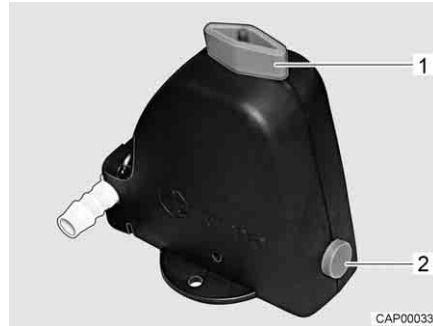


Bild 252 Sicherheits-/Ablassventil (Truma)

- Das Sicherheits-/Ablassventil (Truma) öffnen. Dazu den Drehknopf (Bild 252,1) längs zum Sicherheits-/Ablassventil drehen. Der Druckknopf (Bild 252,2) springt heraus.
- Ablauf des Wassertanks öffnen.
- Alle Wasserhähne öffnen und auf Mittelstellung stellen.
- Handbrause nach oben in Duschstellung hängen.
- Prüfen, ob der Wassertank vollständig entleert ist.
- Das in den Wasserleitungen verbliebene Wasser herausblasen (max. 0,5 bar). Dazu den Schlauch von der Wasserpumpe abziehen und in den Schlauch blasen.
- Den Abwassertank entleeren. Umwelthinweise in diesem Kapitel beachten.
- Toiletten-Kassette oder Fäkalientank entleeren. Umwelthinweise in diesem Kapitel beachten.
- Wassertank reinigen und anschließend gründlich durchspülen.
- Wasseranlage möglichst lange austrocknen lassen.
- Nach der Entleerung alle Wasserhähne in Mittelstellung geöffnet lassen.
- Alle Ablasshähne geöffnet lassen.

**Einbauort der
Ablassventile und des
Sicherheits-/
Ablassventils**

Siehe Kapitel 16.

10.3 Abwasseranlage



- ▷ Niemals kochendes Wasser direkt in den Beckenabfluss leiten. Kochendes Wasser kann zu Verformungen und Undichtigkeiten im Abwasser-Rohrsystem führen.



- ▷ Den Abwassertank nur an speziell dafür ausgewiesenen Entsorgungsstationen auf Campingplätzen oder Stellplätzen entleeren.

10.3.1 Abwasser ablassen



- ▷ Bei Frostgefahr dem Abwassertank stets so viel Frostschutzmittel (z. B. Kochsalz) begeben, dass das Abwasser nicht einfrieren kann.



- ▷ Wenn möglich, das Fahrzeug zum Ablassen des Abwassers schräg stellen.



Bild 253 Symbol Ablasshahn



Bild 254 Ablasshahn

Der Abwassertank befindet sich mittig unter dem Fahrzeug.

Das Abwasser der Küche und der Wascheinheit fließt über Kunststoffleitungen in den Abwassertank.

Der Ablasshahn und die Reinigungsöffnung befinden sich an der Unterseite des Abwassertanks.

Die Position des Ablasshahns ist mit einem Symbol (Bild 253) gekennzeichnet.

Der Abwassertank fasst 90 Liter.

Entleeren:

- Fahrzeug so abstellen, dass sich die Ablassöffnung über der Entsorgungseinrichtung befindet.
- Griff (Bild 254,1) des Ablasshahns in Fließrichtung drehen.
- Abwassertank vollständig entleeren.
- Griff des Ablasshahns quer zur Fließrichtung drehen.

10.3.2 Heizung für Abwassertank und Abwasserleitungen (Sonderausstattung)

Um ein Einfrieren der Abwasseranlage zu verhindern, können der Abwassertank und die Abwasserleitungen getrennt voneinander elektrisch beheizt werden.

Wenn die Heizung eingeschaltet ist, überwachen Temperatursensoren die Oberflächentemperatur am Abwassertank und die Umgebungstemperatur an den Abwasserleitungen. Sinkt die Temperatur unter 5 °C, werden die Heizelemente eingeschaltet und der Abwassertank und die Abwasserleitungen beheizt. Wenn die Temperatur über einen bestimmten Wert steigt, werden die Heizelemente wieder abgeschaltet. Bei den Abwasserleitungen beträgt dieser Wert 7 °C, am Abwassertank 30 °C.

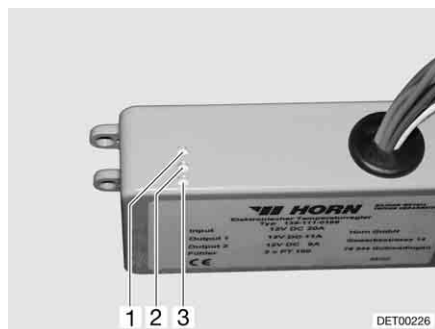


Bild 255 Regelgerät



Bild 256 Schalter Kontroll-Leuchten

Das Regelgerät (Bild 255) ist im Kleiderschrank oder in einer Sitztruhe eingebaut. Die Kontroll-Leuchten auf dem Regelgerät haben folgende Bedeutung:

- Kontroll-Leuchte (Bild 255,2) leuchtet grün: Regler in Betrieb.
- Kontroll-Leuchte (Bild 255,1) leuchtet rot: Abwassertank wird beheizt.
- Kontroll-Leuchte (Bild 255,3) leuchtet rot: Abwasserleitungen werden beheizt.

Der Schalter (Bild 256) zum Ein- und Ausschalten ist an der Truhenfront oder Bettfront eingebaut. Zum Einschalten den Schalter oben drücken, zum Ausschalten den Schalter unten drücken.

10.3.3 Erwärmung für Abwasserleitungen (Sonderausstattung)



- ▷ Den Prüftaster immer nur kurz betätigen.



- ▷ Die Erwärmung arbeitet nur bei Anschluss des Fahrzeugs an eine 230-V-Versorgung.

Um ein Einfrieren der Abwasserleitungen zu verhindern, können die Abwasserleitungen elektrisch erwärmt werden.

Bei eingeschalteter Erwärmung wird mit Temperatursensoren die Temperatur an den Abwasserleitungen überwacht. Wenn die Temperatur unter 5 °C sinkt, werden die Heizelemente eingeschaltet und die Abwasserleitungen erwärmt. Wenn die Temperatur über 7 °C steigt, werden die Heizelemente wieder abgeschaltet.



Bild 257 Trafo mit Regelgerät

Der Trafo 230 V AC/12 V DC (Bild 257,2) ist je nach Modell im Kleiderschrank oder in der Truhe der Sitzgruppe eingebaut.

Das Regelgerät ist in das Gehäuse des Trafos integriert. Die Kontroll-Leuchten haben folgende Bedeutung:

- Kontroll-Leuchte (Bild 257,5) leuchtet grün: Regler in Betrieb.
- Kontroll-Leuchten (Bild 257,4 und 6) leuchten rot: Abwasserleitungen werden erwärmt.

In das Gehäuse ist ein Prüftaster (Bild 257,3) integriert, mit dem das Regelgerät kurzzeitig in Betrieb genommen werden kann. Durch Drücken des Prüftasters lässt sich die Funktion der Erwärmung testen, auch wenn die Umgebungstemperatur über 5 °C liegt.

- Einschalten:*
- Fahrzeug an 230-V-Versorgung anschließen (siehe Abschnitt 8.8.1).
 - Schalter (Bild 257,1) am Trafo (Bild 257,2) auf "ON" stellen.
- Ausschalten:*
- Schalter (Bild 257,1) am Trafo (Bild 257,2) auf "OFF" stellen.

10.4 Toilettenraum



- ▷ Keine Lasten in der Duschwanne transportieren. Die Duschwanne oder andere Einrichtungsgegenstände des Toilettenraums können beschädigt werden.



- ▷ Zum Lüften während oder nach dem Duschen und zum Trocknen nasser Kleidung die Toilettenraumtür schließen und das Fenster oder die Dachhaube des Toilettenraums öffnen. Die Luft kann dann besser zirkulieren.
- ▷ Den Duschvorhang beim Duschen ganz schließen, damit kein Wasser zwischen Waschräumwand und Duschwanne eindringen kann.
- ▷ Nach dem Duschen Seifenreste von der Duschwanne abspülen, sonst können mit der Zeit Risse in der Duschwanne auftreten.
- ▷ Dusche nach der Benutzung trockenwischen, sonst kann sich Feuchtigkeit ansetzen.
- ▷ Weitere Informationen zum Reinigen des Toilettenraums dem Abschnitt 11.2 entnehmen.

10.5 Toilette



- ▷ Fäkalientank (Kassette) entleeren, wenn Frostgefahr herrscht und das Fahrzeug nicht beheizt ist.
- ▷ Nicht auf den Toiletten-Deckel setzen. Der Deckel ist für das Gewicht von Personen nicht ausgelegt und kann brechen.
- ▷ Für die Toilette eine geeignete Chemikalie verwenden. Die Entlüftung beseitigt lediglich den Geruch, nicht jedoch Keime und Gase. Keime und Gase greifen die Dichtgummis an.
- ▷ Sanitärflüssigkeit niemals direkt in das Toilettenbecken füllen.



- ▷ Weitere Informationen der separaten Bedienungsanleitung des Geräte-Herstellers entnehmen.



- ▷ Fäkalientank (Kassette) nur an speziell dafür ausgewiesenen Entsorgungsstationen auf Campingplätzen oder Stellplätzen entleeren.

Die Spülung der Toilette erfolgt direkt über die Wasseranlage des Fahrzeugs.

10.5.1 Toilette vorbereiten



- ▷ Der Fäkalientank (Kassette) lässt sich nur entnehmen, wenn der Schieber geschlossen ist.



Bild 258 Klappe für Fäkalientank



Bild 259 Fäkalientank (Beispiel)

- Klappen für den Fäkalientank außen am Fahrzeug öffnen. Dazu den Schlüssel in den Schließzylinder des Druckschlusses (Bild 258,1) stecken und eine viertel Umdrehung drehen.
- Schlüssel abziehen.
- Beide Druckschlösser (Bild 258,2) gleichzeitig mit dem Daumen drücken und die Klappen öffnen.
- Haltebügel (Bild 259,1) nach oben ziehen und Fäkalientank (Bild 259,2) bis zum Anschlag gerade herausziehen.
- Fäkalientank leicht kippen und dann ganz herausnehmen.

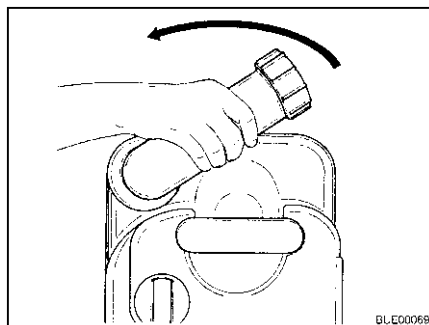


Bild 260 Entleerungsstutzen drehen

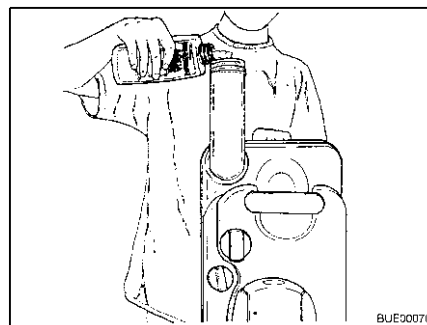


Bild 261 Sanitärflüssigkeit einfüllen

- Fäkalientank senkrecht stellen.
- Entleerungsstutzen nach oben drehen (Bild 260).
- Den Verschlussdeckel des Entleerungsstutzens entfernen.
- Angegebene Menge Sanitärflüssigkeit in den Fäkalientank füllen (Bild 261).
- Danach so viel Wasser einfüllen, dass der Boden des Fäkalientanks in waagerechter Stellung völlig bedeckt ist.
- Entleerungsstutzen mit dem Verschlussdeckel verschließen.
- Entleerungsstutzen zurückdrehen.
- Fäkalientank ohne Gewaltanwendung an seinen Platz zurückschieben.
- Darauf achten, dass der Fäkalientank durch den Haltebügel gesichert ist.
- Klappe für den Fäkalientank verschließen.

10.5.2 Schwenkbare Toilette

Die Spülung der Thetford-Toilette erfolgt direkt über das Wassersystem des Fahrzeugs. Falls erforderlich, kann die Toilettenschüssel in die gewünschte Position gedreht werden.



Bild 262 Thetford-Toilettenschüssel, schwenkbar

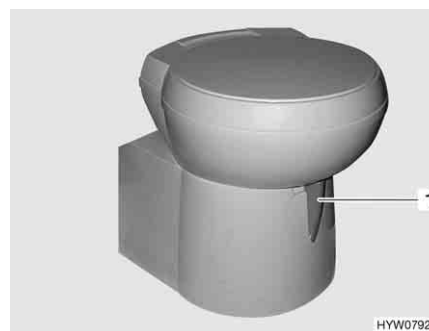


Bild 263 Thetford-Toilettenschüssel, schwenkbar (Alternative)

Die Bedieneinheit befindet sich in der Nähe der Toilettenschüssel.



Bild 264 Spülknopf/Kontroll-Leuchte Thetford-Toilette

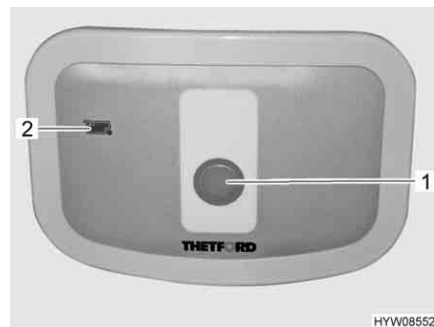


Bild 265 Spülknopf/Kontroll-Leuchte Thetford-Toilette (Alternative)

- Spülen:**
- Vor dem Spülen den Schieber der Thetford-Toilette öffnen. Dazu den Schieberhebel (Bild 262,1 bzw. Bild 263,1) entgegen dem Uhrzeigersinn schieben.
 - Zum Spülen den blauen Spülknopf (Bild 264,1 bzw. Bild 265,1) drücken.
 - Nach dem Spülen den Schieber schließen. Dazu den Schieberhebel im Uhrzeigersinn schieben.

Die Kontroll-Leuchte (Bild 264,2 bzw. Bild 265,2) leuchtet, wenn der Fäkalien-tank entleert werden muss.

10.5.3 Toilette mit fester Bank

Die Spülung der Toilette erfolgt über das Wassersystem des Fahrzeugs.



Bild 266 Thetford-Toilette

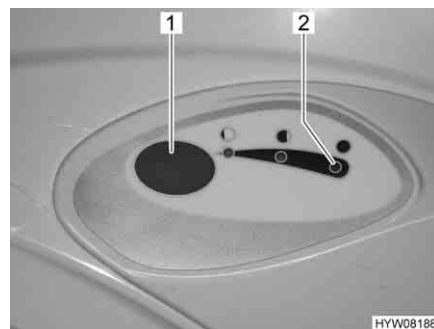


Bild 267 Spülknopf/Kontroll-Leuchte Thetford-Toilette

- Spülen:**
- Vor dem Spülen den Schieber der Thetford-Toilette öffnen. Dazu den Schieberhebel (Bild 266,1) entgegen dem Uhrzeigersinn drehen.
 - Zum Spülen den blauen Spülknopf (Bild 267,1) drücken.
 - Nach dem Spülen den Schieber schließen. Dazu den Schieberhebel (Bild 266,1) im Uhrzeigersinn drehen.

Die Kontroll-Leuchte (Bild 267,2) leuchtet, wenn der Fäkalientank entleert werden muss.

10.5.4 Fäkalientank entleeren



- ▷ Der Fäkalientank lässt sich nur entnehmen, wenn der Schieber geschlossen ist.



Bild 268 Klappe für den Fäkalientank



Bild 269 Fäkalientank (Beispiel)

- Den Schieberhebel an der Toilettenschüssel im Uhrzeigersinn schieben. Der Schieber wird geschlossen.
- Die Klappe für den Fäkalientank außen am Fahrzeug öffnen. Dazu den Schlüssel in den Schließzylinder des Druckschlösses (Bild 268,1) stecken und eine viertel Umdrehung im Uhrzeigersinn drehen.
- Schlüssel abziehen.
- Beide Druckschlösser (Bild 268,2) gleichzeitig mit dem Daumen drücken und die Klappe für den Fäkalientank öffnen.
- Haltebügel (Bild 269,1) nach oben ziehen und Fäkalientank (Bild 269,2) herausziehen.
- Fäkalientank zu einer speziell dafür ausgewiesenen Entleerungsstation bringen und vollständig entleeren.



- ▷ Zum vollständigen Entleeren mit dem Daumen den Belüftungsknopf am Fäkalientank betätigen.

Kapitelübersicht

In diesem Kapitel finden Sie Hinweise zur Pflege des Fahrzeugs.

Die Hinweise betreffen im Einzelnen:

- das Äußere des Fahrzeugs
- den Innenraum
- die Wasseranlage
- den Dunstabzug
- die Klimaanlage
- den Winterbetrieb

Am Ende des Kapitels finden Sie Checklisten mit Maßnahmen, die Sie ausführen müssen, wenn Sie das Fahrzeug längere Zeit nicht benutzen.

Die Checklisten betreffen im Einzelnen:

- die vorübergehende Still-Legung
- die Still-Legung im Winter
- die Inbetriebnahme nach einer Still-Legung

11.1 Äußere Pflege

11.1.1 Allgemeines

Die normale äußere Pflege besteht aus regelmäßigem Waschen. Dabei hängt es von den Einsatz- und Umweltbedingungen ab, wie häufig das Fahrzeug gewaschen werden muss. In Gebieten mit starker Luftverschmutzung oder wenn Straßen befahren werden, die mit Streusalz behandelt wurden, das Fahrzeug häufiger waschen. Wenn das Fahrzeug salzhaltiger und feuchter Luft ausgesetzt ist (Küstengebiete, feuchtwarmes Klima), das Fahrzeug ebenfalls häufiger waschen.

Möglichst nicht unter Bäumen parken. Die harzartigen Absonderungen, die von vielen Bäumen heruntertropfen, verleihen dem Lack ein mattes Aussehen und fördern den möglichen Korrosionsprozess.

Vogelkot sofort und gründlich abwaschen, da die Säure im Vogelkot besonders ätzend wirkt.

11.1.2 Waschen mit Hochdruckreiniger



- ▷ Reifen nicht mit Hochdruckreiniger reinigen. Die Reifen können beschädigt werden.
- ▷ Außenapplikationen (Dekofolien) nicht direkt mit dem Hochdruckreiniger besprühen. Die Außenapplikationen könnten sich ablösen.

Vor dem Waschen des Fahrzeugs mit einem Hochdruckreiniger die Betriebsanleitung des Hochdruckreinigers beachten.

Beim Waschen mit der Rundstrahldüse zwischen dem Fahrzeug und der Reinigungsdüse einen Mindestabstand von ca. 700 mm einhalten.

Beachten, dass der Wasserstrahl mit Druck aus der Reinigungsdüse kommt. Durch falsche Handhabung des Hochdruckreinigers kann es zu Beschädigungen am Fahrzeug kommen. Die Wassertemperatur darf 60 °C nicht übersteigen. Den Wasserstrahl während des gesamten Waschvorgangs bewegen. Den Wasserstrahl nicht direkt auf Türspalte, elektrische Anbauteile, Steckverbinder, Dichtungen, Lüftungsgitter oder Dachhauben richten. Das Fahrzeug kann beschädigt werden oder Wasser kann in den Innenraum eindringen.

11.1.3 Fahrzeug waschen



- ▷ Das Fahrzeug nie in Waschstraßen reinigen lassen. In das Kühlschrank-Lüftungsgitter, den Abgaskamin oder in die Zwangslüftungen kann Wasser eindringen. Das Fahrzeug kann beschädigt werden.
- Das Fahrzeug nur auf einem Waschplatz reinigen, der zum Waschen von Fahrzeugen vorgesehen ist. Direkte Sonneneinstrahlung vermeiden. Umweltschutzmaßnahmen beachten.
- Außenapplikationen und Anbauteile aus Kunststoff nur mit reichlich warmem Wasser, Geschirrspülmittel und einem weichen Tuch säubern.
- Fahrzeug mit möglichst viel Wasser, einem sauberen Schwamm oder einer weichen Bürste abwaschen. Bei hartnäckigem Schmutz dem Wasser Geschirrspülmittel zugeben.
- Lackierte Außenwände können zusätzlich mit einem Caravanreiniger gereinigt werden.
- Anbauteile aus glasfaserverstärktem Kunststoff (GfK) regelmäßig mit einem Poliermittel nachbehandeln. Damit wird eine Vergilbung der GfK-Anbauteile vermieden, und die Versiegelung der Oberfläche bleibt erhalten.
- Gummidichtungen an Türen und Stauraumklappen mit handelsüblichem Gummipflegemittel einreiben.
- Schließzylinder an Türen und Stauraumklappen mit Grafitstaub behandeln.

11.1.4 Fensterscheiben aus Acrylglas

Acrylglas-Fensterscheiben benötigen wegen ihrer Empfindlichkeit eine ganz besonders sorgfältige Behandlung.



- ▷ Acrylglas-Fensterscheiben niemals trocken abreiben, da Staubkörner die Oberfläche beschädigen.
- ▷ Acrylglas-Fensterscheiben nur mit reichlich warmem Wasser, etwas Geschirrspülmittel und einem weichen Tuch säubern.
- ▷ Keinesfalls Glasreiniger mit chemischen, scheuernden oder alkoholhaltigen Zusätzen verwenden. Eine vorzeitige Versprödung der Scheiben und anschließende Rissbildungen wären die Folgen.
- ▷ Reiniger, die im Karosseriebereich eingesetzt werden (z. B. Teer- oder Silikonentferner), nicht in Berührung mit Acrylglas bringen.
- ▷ Nicht in Waschstraßen fahren.
- ▷ An den Acrylglas-Fensterscheiben keine Aufkleber anbringen.
- ▷ Nach der Reinigung des Fahrzeugs Acrylglas-Fensterscheiben nochmals mit reichlich klarem Wasser spülen.
- ▷ Gummidichtungen mit handelsüblichem Gummipflegemittel behandeln.



- ▷ Für die Reinigungsnachbehandlung eignet sich ein Acrylglas-Reiniger mit antistatischer Wirkung. Kleine Kratzer können mit einer Acrylglas-Politur behandelt werden. Der Zubehörhandel bietet diese Mittel an.

11.1.5 Unterboden

Der Unterboden des Fahrzeugs ist teilweise mit alterungsbeständigem Unterbodenschutz beschichtet. Bei Beschädigungen den Unterbodenschutz sofort ausbessern. Flächen, die mit Unterbodenschutz bestrichen sind, nicht mit Sprühöl behandeln.



- ▷ Nur vom Hersteller freigegebene Produkte verwenden. Unsere autorisierten Handelspartner und Servicestellen beraten gerne.

11.1.6 Eintrittstufe

Wenn die Eintrittstufe geschmiert wird, können sich während der Fahrt grobe Schmutzteile festsetzen und somit die Funktion der Eintrittstufe stören oder die Eintrittstufe beschädigen. Deshalb die beweglichen Teile der Eintrittstufe nicht mit Fett schmieren oder ölen.

11.1.7 Luftfederung (Goldschmitt)

- Regelmäßig kontrollieren, ob an Luftbälgen Versprödung oder Risse zu sehen sind.
- Alle Metallteile des Luftfedersystems jährlich mit einem Schutzwachs konservieren.
- Groben Schmutz an den Luftbälgen von Hand mit einem Lappen entfernen. Zugelassene Reinigungsmittel sind z. B. Seifenlaugen, Methanol, Äthanol und Isopropylalkohol. Nicht erlaubt sind Reinigungsmittel wie organische Lösungsmittel, offene Flammen, Schleifmittel und Hochdruckreiniger.

11.2 Innere Pflege



- ▷ Wenn es möglich ist, Flecken immer sofort behandeln.
- ▷ Acrylglas-Fensterscheiben benötigen wegen ihrer Empfindlichkeit eine ganz besonders sorgfältige Behandlung (siehe Abschnitt 11.1.4).
- ▷ Kunststoffteile im Toiletten- und Wohnraumbereich benötigen wegen ihrer Empfindlichkeit eine ganz besonders sorgfältige Behandlung. Keine Lösungsmittel oder alkoholhaltigen Reinigungsmittel sowie keine Scheuermittel verwenden. Damit wird Versprödung und Rissbildung vorgebeugt.
- ▷ Haarfärbemittel, Nagellack, Zigarettenasche und ähnliche Stoffe können an Kunststoffteilen Flecken oder Verfärbungen verursachen, die sich nicht mehr beseitigen lassen. Aus diesem Grund vermeiden, dass diese Stoffe an Kunststoffteile gelangen. Diese Stoffe sofort entfernen, falls sie dennoch an die Kunststoffteile gelangt sind.
- ▷ Keine ätzenden Mittel in die Abflussöffnungen geben. Kein kochendes Wasser in die Abflussöffnungen schütten. Ätzende Mittel oder kochendes Wasser beschädigen Abflussrohre und Siphons.
- ▷ Zum Reinigen der Toilette und der Wasseranlage sowie beim Entkalken der Wasseranlage keine Essigessenz verwenden. Essigessenz kann Dichtungen oder Teile der Anlage beschädigen. Zum Entkalken handelsübliche Entkalkungsmittel verwenden.



- ▷ Sparsam mit Wasser umgehen. Alle Wasserreste aufwischen.
- ▷ Teppiche und Polster regelmäßig mit einem geeigneten Bürstenaufsatz absaugen.



- ▷ Für Informationen über die Anwendung von Pflegemitteln stehen unsere Vertretungen und Servicestellen zur Verfügung.
- Möbelflächen, Möbelgriffe, Leuchten sowie sämtliche Kunststoffteile im Toiletten- und Wohnbereich mit Wasser und einem Woll-Lappen reinigen. Dem Wasser kann ein sanfter Reiniger zugegeben werden. Bei Bedarf Lackflächen mit Möbelpolitur pflegen.
 - Polsterstoffe mit Polstertrockenschaum oder mit dem Schaum eines milden Waschmittels reinigen. Polsterstoffe nicht waschen, nur reinigen lassen. Polster vor Sonneneinstrahlung schützen, damit sie nicht ausbleichen.
 - Lederbezüge mit einem Baumwolltuch und einer milden Seifenlauge (Kernseife) säubern. Darauf achten, dass das Leder nicht durchfeuchtet wird und kein Wasser durch die Nähte der Lederbezüge sickert.
 - Flächenvorhänge und Raffrollos waschen. Beim Waschen die Waschanleitung am Produkt beachten. Die Stäbe können zum Waschen entfernt werden.
 - Teppichboden bei Bedarf mit Teppichschaum reinigen und absaugen.
 - PVC-Bodenbelag mit einem milden, seifenhaltigen Reinigungsmittel für PVC-Böden wischen. Teppichboden nicht auf den nassen PVC-Bodenbelag legen. Teppichboden und PVC-Bodenbelag können miteinander verkleben.
 - Spülenabdeckung von Hand mit Wasser und Spülmittel reinigen. Die Spülenabdeckung nicht in der Geschirrspülmaschine reinigen.
 - Spülbecken und Gaskocher nie mit einem sandhaltigen Scheuermittel reinigen. Alles vermeiden, was Kratzer und Riefen verursachen könnte.
 - Die Brenner des Gaskochers nur feucht reinigen. Es darf kein Wasser in die Öffnungen der Brennerabdeckungen eindringen. Wasser kann die Brenner des Gaskochers beschädigen.
 - Insektenschutz an Türen, Fenstern und Dachhauben mit einer weichen Bürste abbürsten oder mit dem Bürstenaufsatz des Staubsaugers absaugen.
 - Verdunklungsrollos mit einer weichen Bürste abbürsten oder mit dem Bürstenaufsatz des Staubsaugers absaugen. Fett oder hartnäckigen Schmutz mit einer 30 °C warmen Seifenlauge (Kernseife) entfernen.
 - faltverdunklungen mit einer weichen Bürste abbürsten oder mit dem Bürstenaufsatz des Staubsaugers absaugen. Fett oder hartnäckigen Schmutz mit einer 30 °C warmen Seifenlauge (Kernseife) entfernen.
 - Sicherheitsgurte können abgerollt mit einer warmen Seifenlauge gereinigt werden. Vor dem Aufrollen müssen die Sicherheitsgurte vollständig trocken sein.

11.3 Wasseranlage

11.3.1 Abwassertank reinigen

Den Abwassertank nach jeder Benutzung reinigen.

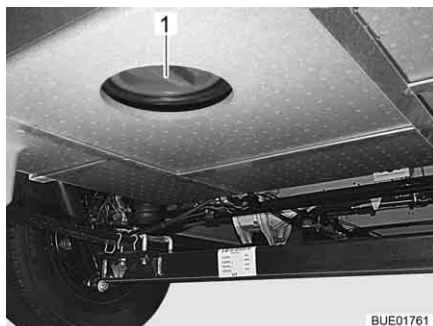


Bild 270 Reinigungöffnung Abwassertank

- Abwassertank entleeren.
- Reinigungsöffnung (Bild 270,1) am Abwassertank und Ablasshahn öffnen.
- Abwassertank gründlich mit Frischwasser durchspülen.
- Falls möglich, die Abwassersonden durch die Reinigungsöffnung von Hand reinigen.

11.3.2 Wassertank reinigen

- Wassertank entleeren und Ablassöffnung schließen.
- Verschlussdeckel des Wassertanks abnehmen.
- Wasser mit etwas Spülmittel in den Wassertank füllen (keine Scheuermittel verwenden).
- Mit einer handelsüblichen Spülbürste den Wassertank schrubben, bis kein sichtbarer Belag mehr vorhanden ist.
- Das Gehäuse der Pumpe ebenfalls abschrubben.
- Wenn möglich, Frischwassersonden durch die Reinigungsöffnungen von Hand reinigen.
- Wassertank mit reichlich Trinkwasser spülen.



- ▷ Falls es aufgrund der Bauform des Wassertanks nicht möglich ist, den Wassertank mechanisch zu reinigen: Ein geeignetes chemisches Reinigungsmittel verwenden.

Die autorisierten Handelspartner sind bei der Auswahl eines geeigneten Reinigungsmittels gerne behilflich.

Die Anwendungshinweise des Reinigungsmittel-Herstellers beachten.

11.3.3 Wasserleitungen reinigen



- ▷ Nur geeignete Reinigungsmittel aus dem Fachhandel verwenden.
- ▷ Das Reinigungsmittel muss den nationalen Vorschriften entsprechen und (falls gefordert) zugelassen sein.



- ▷ Auslaufendes Gemisch aus Wasser und Reinigungsmittel auffangen und fachgerecht entsorgen.

- Wasseranlage entleeren.
- Alle Ablassöffnungen und Ablasshähne schließen.
- Gemisch aus Wasser und Reinigungsmittel in den Wassertank füllen. Dabei die Herstellerangaben für das Mischungsverhältnis einhalten.
- Die Ablasshähne einzeln öffnen.
- Die Ablasshähne so lange geöffnet lassen, bis das Gemisch aus Wasser und Reinigungsmittel den jeweiligen Auslauf erreicht hat.
- Die Ablasshähne wieder schließen.
- Alle Wasserhähne auf "Warm" stellen und öffnen.
- Wasserhähne so lange geöffnet lassen, bis das Gemisch aus Wasser und Reinigungsmittel den Auslauf erreicht hat.
- Alle Wasserhähne auf "Kalt" stellen und öffnen.
- Wasserhähne so lange geöffnet lassen, bis das Gemisch aus Wasser und Reinigungsmittel den Auslauf erreicht hat.
- Alle Wasserhähne schließen.
- Toilettenspülung mehrmals betätigen.
- Das Reinigungsmittel entsprechend den Herstellerangaben einwirken lassen.
- Wasseranlage entleeren. Dabei das Gemisch aus Wasser und Reinigungsmittel auffangen und fachgerecht entsorgen.
- Zum Spülen die gesamte Wasseranlage mehrmals mit Trinkwasser befüllen und wieder entleeren.

11.3.4 Wasseranlage desinfizieren



- ▷ Nur geeignete Desinfektionsmittel aus dem Fachhandel verwenden.
- ▷ Das Desinfektionsmittel muss den nationalen Vorschriften entsprechen und (falls gefordert) zugelassen sein.



- ▷ Auslaufendes Gemisch aus Wasser und Desinfektionsmittel auffangen und fachgerecht entsorgen.

Beim Desinfizieren der Wasseranlage gleich vorgehen wie beim Reinigen der Wasserleitungen (siehe Abschnitt 11.3.3). Dabei aber Desinfektionsmittel statt Reinigungsmittel verwenden.

11.4 Dunstabzug

Im Dunstabzug ist ein Metallfettfilter eingebaut, der hin und wieder gereinigt werden muss. Wie oft eine Reinigung nötig ist, hängt davon ab, wie häufig der Dunstabzug verwendet wird. Den Filter nicht erst reinigen, wenn die Leistung des Dunstabzugs merklich nachlässt.

Metallfettfilter reinigen:

- Metallfettfilter mit warmem Wasser und etwas Spülmittel auswaschen.
- Metallfettfilter an der Luft trocknen lassen.

Bei einem Umluft-Dunstabzug ist zusätzlich ein Aktivkohlefilter eingebaut. Den Aktivkohlefilter bei Bedarf ersetzen (siehe Abschnitt 12.6).

11.5 Klimaanlage

11.5.1 Truma



- ▷ Klimaanlage nicht mit einem Hochdruckreiniger reinigen. Eindringendes Wasser kann die Klimaanlage beschädigen.
- ▷ Nicht in Waschstraßen fahren.
- ▷ Keine scharfen oder harten Gegenstände zum Reinigen verwenden. Die Klimaanlage kann sonst beschädigt werden.
- Klimaanlage lediglich mit Wasser und einem schonenden Reinigungsmittel reinigen.
- Gehäuse der Klimaanlage und Luftauslassseinheit gelegentlich mit einem feuchten Tuch abwischen.
- Fernbedienung gelegentlich mit einem leicht feuchten Tuch reinigen. Display mit einem Brillenputztuch reinigen.
- Regelmäßig Laub und anderen Schmutz von den Belüftungsöffnungen auf der Klimaanlage entfernen.
- Regelmäßig Kondenswasserabläufe prüfen, ob das entstehende Kondenswasser frei ablaufen kann.
- Regelmäßig die Filter auf beiden Seiten der Luftausströmeinheit reinigen.
- ▷ Weitere Informationen der separaten Bedienungsanleitung des Herstellers entnehmen.



11.5.2 Telair

Den Filter und die Lüftungsgitter außen am Gehäuse hin und wieder reinigen. Wie oft eine Reinigung nötig ist, hängt davon ab, wie oft die Klimaanlage benutzt wird. Den Filter und die Lüftungsgitter nicht erst reinigen, wenn die Leistung der Klimaanlage merklich nachlässt.



- ▷ Zum Reinigen des Filters ausschließlich milde Reinigungslösungen, niemals Benzin oder Lösungsmittel verwenden.

Filter reinigen:

- Den Filter mit warmem Wasser und etwas Spülmittel auswaschen.
- Den Filter vor dem Wiedereinbau gut trocknen lassen.

Lüftungsgitter reinigen:

- Äußere Lüftungsgitter mit einer Bürste von grobem Schmutz oder Ablagerungen befreien. Bei Verwendung einer Reinigungslösung darauf achten, dass kein Wasser in das Innere des Gehäuses eindringt.

11.6 Winterpflege

Auftausalz schadet dem Unterboden und den Teilen, die Spritzwasser ausgesetzt sind. Wir empfehlen, im Winter das Fahrzeug häufiger zu waschen. Besonders beansprucht werden mechanische und oberflächenbehandelte Teile und die Fahrzeug-Unterseite, die deshalb gründlich zu reinigen sind.



- ▷ Bei Frostgefahr die Heizung immer mit mindestens 15 °C betreiben. Umluftgebläse (falls vorhanden) auf Automatik stellen. Bei extremen Außentemperaturen außerdem Möbelklappen und Möbeltüren leicht öffnen. Die einströmende Warmluft kann einem Einfrieren, z. B. von Wasserleitungen, und der Bildung von Kondenswasser in den Stauräumen entgegenwirken.
- ▷ Bei Frostgefahr zusätzlich an der Fahrzeug-Außenseite die Fenster mit Winterisoliermatten abdecken.
- ▷ Abgaskamine und Zwangslüftungen schneefrei halten. Ggf. eine Kaminverlängerung verwenden.

11.6.1 Vorbereitungen

- Fahrzeug auf Lack- und Rostschäden prüfen. Schäden ggf. ausbessern.
- Sicherstellen, dass kein Wasser in die Bodenzwangsentlüftungen und in die Heizung eindringen kann.
- Die Metallteile des Unterbodens mit einem Schutzmittel auf Wachsbasis vor Rost schützen.
- Lackierte Außenflächen mit geeignetem Mittel konservieren.

11.6.2 Winterbetrieb

Im Winterbetrieb entsteht durch das Bewohnen des Fahrzeugs bei niedrigen Temperaturen Kondenswasser. Um eine gute Raumlufthqualität zu gewährleisten und Schäden am Fahrzeug durch Kondenswasser zu vermeiden, ist eine ausreichende Belüftung sehr wichtig.

- In der Aufheizphase des Fahrzeugs die Heizung auf höchste Stellung bringen und Dachstauschränke, Gardinen sowie Rollos öffnen. Dadurch wird eine optimale Be- und Entlüftung erreicht.
- Nur heizen, wenn auch die Umluftanlage eingeschaltet ist.
- Morgens alle Polster hochnehmen, die Staukästen belüften und feuchte Stellen trocknen.



- ▷ Sollte sich trotzdem irgendwo Kondenswasser bilden, einfach abwischen.
- ▷ Eine uneingeschränkte Wintertauglichkeit ist bei Modellen ohne Doppelboden nur in Verbindung mit dem "Winterpaket" aus der Erstausrüstung gewährleistet.

11.6.3 Nach Abschluss der Wintersaison

- Gründliche Unterboden- und Motorenwäsche durchführen. Dadurch werden korrosionsfördernde Auftaumittel (Salze, Laugenreste) entfernt.
- Außenreinigung durchführen und Bleche mit handelsüblichem Autowachs konservieren.

11.7 Still-Legung

11.7.1 Vorübergehende Still-Legung




- ▶ Nach einer längeren Standzeit (ca. 10 Monate) die Bremsanlage und die Gasanlage von einer autorisierten Fachwerkstatt prüfen lassen.
- ▶ Beachten, dass Wasser schon nach kurzer Zeit ungenießbar wird.
- ▶ Kabelschäden durch Tiere können zum Kurzschluss führen. Brandgefahr!

Vor Still-Legung Checkliste durcharbeiten:

Basisfahrzeug

Tätigkeiten	erledigt
Kraftstofftank vollständig befüllen. Dadurch können Korrosionsschäden an der Tankanlage verhindert werden	
Fahrzeug aufbocken, so dass die Räder entlastet sind, oder Fahrzeug alle 4 Wochen bewegen. Dadurch werden Druckstellen an Reifen und Radlagern verhindert	
Die Reifen vor direkter Sonneneinstrahlung schützen. Gefahr von Rissbildung!	
Reifen bis zum empfohlenen Höchstdruck aufpumpen	
Am Unterboden immer für genügend Luftzirkulation sorgen	
▷ Feuchtigkeit oder Sauerstoffmangel, z. B. durch Abdeckung mit Kunststoff-Folien, können am Unterboden optische Unregelmäßigkeiten verursachen.	
Zusätzlich die Hinweise in der Betriebsanleitung für das Basisfahrzeug beachten	

	Tätigkeiten	erledigt
Aufbau	Alle Kamine mit den passenden Abdeckkappen verschließen und alle weiteren Öffnungen (bis auf Zwangslüftungen) abdichten. So wird das Eindringen von Tieren (z. B. Mäusen) verhindert	
	Um die Bildung von Kondenswasser und in der Folge Schimmelbildung zu vermeiden, den Innenraum, alle von außen zugänglichen Stauräume und den Stellplatz (z. B. Garage) alle 3 Wochen lüften	
Innenraum	Polster zur Lüftung aufstellen und abdecken	
	Kühlschrank reinigen	
	Kühlschranktür und Frosterfach leicht geöffnet lassen	
	Nach Spuren von eingedrungenen Tieren suchen	
	Flachbildschirm vom Netz trennen und ggf. aus dem Fahrzeug entfernen	
Gasanlage	Haupt-Absperrventil an der Gasflasche schließen	
	Alle Gasabsperrentile schließen	
	Gasflaschen immer aus dem Gaskasten herausnehmen, auch wenn sie leer sind	
Elektrische Anlage	Wohnraumbatterie und Starterbatterie voll laden	
	 ▷ Vor einer vorübergehenden Still-Legung die Batterie mindestens 20 Stunden laden.	
	Wohnraumbatterie vom 12-V-Bordnetz trennen. Dazu den Batterie-Trennschalter am Elektroblock ausschalten (siehe Kapitel 8)	
Wasseranlage	Gesamte Wasseranlage entleeren. Das Restwasser aus den Wasserleitungen herausblasen (max. 0,5 bar). Die Wasserhähne in Mittelstellung geöffnet lassen. Sicherheits-/Ablassventil (wenn vorhanden) und alle Ablasshähne geöffnet lassen. Hinweise in Kapitel 10 beachten	


11.7.2 Still-Legung über Winter

Ergänzende Maßnahmen sind bei einer Still-Legung über Winter notwendig:

	Tätigkeiten	erledigt
Basisfahrzeug	Karosserie und Unterboden gründlich reinigen und mit Heißwachs einsprühen oder mit Lackpflegemittel konservieren	
	Kraftstofftank mit Winterdiesel befüllen	
	Frostschutz im Kühlwasser prüfen	
	Lackschäden ausbessern	
	Scheibenwaschwasser mit Frostschutz einfüllen	
Aufbau	Fahrzeug von außen gründlich reinigen	
	Zwangslüftungen offen halten	
	Angebaute Stützen reinigen und schmieren	
	Alle Tür- und Klappenscharniere reinigen und schmieren	
	Verriegelungen mit Öl oder Glycerin einpinseln	
	Alle Dichtgummis mit handelsüblichem Gummipflegemittel behandeln	
	Schließzylinder mit Grafitstaub behandeln	
Innenraum	Luftentfeuchter (Granulat) aufstellen	
	Polster und Matratzen aus dem Fahrzeug entfernen und trocken lagern	
	Innenraum alle 3 Wochen lüften	
	Alle Schränke und Staufächer leeren und Klappen, Türen und Schubladen öffnen	
	Innenraum gründlich reinigen	
	Bei Frostgefahr den Flachbildschirm aus dem Fahrzeug entfernen	
Elektrische Anlage	Starterbatterie und Wohnraumbatterie ausbauen und frostfrei lagern (siehe Kapitel 8) bzw. das Fahrzeug an eine 230-V-Versorgung anschließen	
Wasseranlage	Wasseranlage mit besonderen Reinigungsmitteln aus dem Fachhandel reinigen	
Gesamtfahrzeug	Abdeckplanen so auflegen, dass die Belüftungsöffnungen nicht verdeckt werden, oder luftdurchlässige Planen verwenden	

11.7.3 Inbetriebnahme des Fahrzeugs nach vorübergehender Stilllegung oder nach Stilllegung über Winter

Vor Inbetriebnahme Checkliste durcharbeiten:

	Tätigkeiten	erledigt
Basisfahrzeug	Reifendruck prüfen	
	Reifendruck des Ersatzrads prüfen	
Aufbau	Drehlager der Eintrittstufe säubern	
	Funktion der angebauten Stützen prüfen	
	Funktion der Türen, Fenster und Dachhauben prüfen	
	Funktion aller Außenschlösser, wie z. B. für Stauraumklappen, Einfüllstutzen und Eingangstür, prüfen	
	Abdeckung vom Abgaskamin der Heizung abnehmen (wenn vorhanden)	
	Winterabdeckung von Kühlschranks-Lüftungsgitter entfernen (wenn vorhanden)	
Gasanlage	Gasflaschen in den Gaskasten stellen, festzurren und an Gasdruckregler anschließen	
Elektrische Anlage	230-V-Versorgung über Außensteckdose anschließen	
	Wohnraumbatterie und Starterbatterie voll laden	
	 ▷ Batterie nach der Stilllegung mindestens 20 Stunden laden.	
	Wohnraumbatterie mit dem 12-V-Bordnetz verbinden. Dazu den Batterie-Trennschalter am Elektroblock einschalten (siehe Kapitel 8)	
	Funktion der elektrischen Anlage, z. B. Innenleuchte, Steckdosen und elektrische Geräte, prüfen	
Wasseranlage	Wasserleitungen und Wassertank desinfizieren	
	Funktion des Bedienhebels für Abwassertank prüfen	
	Sicherheits-/Ablassventil (wenn vorhanden), Ablasshähne und Wasserhähne schließen	
	Dichtigkeit der Wasseranlage prüfen	
Einbaugeräte	Funktion der Einbaugeräte prüfen	

Kapitelübersicht

In diesem Kapitel finden Sie Hinweise zu amtlichen Prüfungen sowie zu Inspektions- und Wartungsarbeiten am Fahrzeug.

Die Wartungshinweise betreffen im Einzelnen:

- die Türen
- die Wohnraumbatterie
- die Warmwasser-Heizung Alde
- den Wechsel von Glühlampen

Am Ende des Kapitels finden Sie wichtige Hinweise zur Ersatzteilbeschaffung.

12.1 Amtliche Prüfungen

An Fahrzeugen, die in der Bundesrepublik Deutschland zugelassen sind, muss gemäß § 29 StVZO regelmäßig eine amtliche Hauptuntersuchung (HU) ("TÜV", "DEKRA") durchgeführt werden (siehe unten stehende Tabelle).

Diese Untersuchung schließt eine Abgasuntersuchung ein. Auf jeden Fall die Prüflakette am hinteren Nummernschild beachten.

In der Bundesrepublik Deutschland muss alle 2 Jahre eine autorisierte Fachwerkstatt die Gasanlage prüfen. Dies gilt auch für nicht angemeldete Fahrzeuge. Änderungen an der Gasanlage müssen sofort von einer autorisierten Fachwerkstatt geprüft werden. Die autorisierte Fachwerkstatt bescheinigt die Prüfung und den ordnungsgemäßen Zustand in einer Gas-Prüfbescheinigung. Die Gasprüflakette wird am Heck des Fahrzeugs in der Nähe des Kennzeichens angebracht.

Für andere Länder gelten die dort gültigen Bestimmungen.



- ▶ Den Gasdruckregler und die Gasschläuche nach spätestens 10 Jahren ersetzen.

Prüffristen

	Motor	technisch zul. Gesamtmasse	Prüfung
Hauptuntersuchung (HU) TÜV/DEKRA mit Abgasuntersuchung	Diesel	bis 3,5 t	erste HU nach 3 Jahren; danach alle 2 Jahre
	Diesel	über 3,5 t bis 7,5 t	alle 2 Jahre; ab dem 7. Zulassungsjahr jährlich

12.2 Inspektionsarbeiten

Wie jedes technische Gerät muss das Fahrzeug in regelmäßigen Abständen untersucht werden.

Diese Inspektionsarbeiten muss Fachpersonal ausführen.

Für diese Arbeiten sind spezielle Fachkenntnisse notwendig, die im Rahmen dieser Bedienungsanleitung nicht vermittelt werden können. Diese Fachkenntnisse stehen bei allen unseren Servicestellen zur Verfügung. Erfahrungen und regelmäßige technische Anweisungen durch das Werk sowie Einrichtungen und Werkzeuge bieten die Gewähr für eine fachgerechte Inspektion des Fahrzeugs, die den neuesten Erkenntnissen entspricht.

Die "Erste programmierte Inspektion" 12 Monate nach der Erstzulassung bei einer unserer Servicestelle durchführen lassen.

Alle weiteren Inspektionen einmal jährlich durchführen lassen.

Die ausführende Servicestelle bestätigt die durchgeführten Arbeiten.

Die Inspektionsarbeiten für das Fahrgestell im Kundendienstheft des Fahrgestell-Herstellers bestätigen lassen.



- ▷ Die vom Hersteller vorgegebenen Inspektionen beachten und in den vorgeschriebenen Intervallen durchführen lassen. So bleibt der Wert des Fahrzeugs erhalten.
- ▷ Die Bestätigung der durchgeführten Inspektionsarbeiten gilt zugleich als Nachweis bei eventuell auftretenden Schäden und Garantiefällen.

12.3 Wartungsarbeiten

Wie jedes technische Gerät benötigt das Fahrzeug Wartung. Der Umfang und die Häufigkeit der Wartungsarbeiten richten sich nach unterschiedlichen Betriebs- und Einsatzbedingungen. Bei erschwerten Betriebsbedingungen das Fahrzeug häufiger warten lassen.

Das Basisfahrzeug und die Einbaugeräte in den Intervallen warten lassen, die in den jeweiligen Bedienungsanleitungen angegeben sind.

12.4 Türen

Um die Gleiteigenschaften zwischen Feder und Scharnier zu erhalten, die Scharniere der Eingangstür von Zeit zu Zeit fetten.



- ▷ Wir empfehlen als Schmierfett Molykote PG 65 oder Vaseline.

12.5 Wohnraumbatterie



- ▷ Beim Austausch der Batterie nur baugleiche Batterien verwenden (gleiche Kapazität und Spannung, zyklenfest).
- ▷ Auf keinen Fall konventionelle Kfz-Batterien (Starterbatterien) verwenden. Eine Blei-Säure-Batterie darf nicht gegen eine Blei-Gel-Batterie ausgetauscht werden.
- ▷ Keine so genannten Aufbesserungsmittel verwenden.

Um eine längere Lebensdauer der Batterie zu erreichen, folgende Hinweise beachten:

- Oberfläche der Batterie sauber und trocken halten.
- Batteriepole und Anschlussklemmen vor Korrosion schützen.
- Ladezustand regelmäßig kontrollieren oder Ladeerhaltungsgerät verwenden.
- Eingelagerte Batterien stets geladen und kühl aufbewahren.

12.6 Dunstabzug

Der Aktivkohlefilter im Umluft-Dunstabzug muss bei Bedarf durch einen neuen handelsüblichen Aktivkohlefilter ersetzt werden.

- Metallfettfilter entfernen und ggf. reinigen.
- Aktivkohlefilter entfernen.
- Neuen Aktivkohlefilter ggf. schütteln, damit sich das Kohlegranulat gleichmäßig verteilt.
- Neuen Aktivkohlefilter einsetzen.
- Metallfettfilter einsetzen.

12.7 Warmwasser-Heizung Alde



- ▷ Den Stand der Heizungsflüssigkeit regelmäßig am Ausgleichsbehälter prüfen.
- ▷ Während oder nach den ersten Betriebsstunden der Warmwasser-Heizung kann der Füllstand systembedingt unter den Minimalstand sinken. In diesem Fall die Heizungsflüssigkeit nachfüllen.
- ▷ Nach dem ersten Heizbetrieb empfehlen wir, das Heizsystem zu entlüften und den Glykolgehalt zu prüfen.
- ▷ Die Heizungsflüssigkeit ca. alle zwei Jahre durch den autorisierten Handelspartner oder die Servicestelle wechseln lassen, da der Korrosionsschutz mit der Zeit nachlässt.
- ▷ Das Heizsystem nur mit einem Wasser-Glykol-Gemisch (60 : 40) nachfüllen. Dieses Gemisch bietet einen Frostschutz bis ca. -25 °C. Beim Nachfüllen von Warmwasser-Heizungen, die an den Kühlkreislauf des Fahrzeugmotors angeschlossen sind, die Angaben in den Bedienungsanleitungen der Hersteller beachten.



- ▷ Weitere Informationen der separaten Bedienungsanleitung des Herstellers entnehmen.

12.7.1 Flüssigkeitsstand prüfen



Bild 271 Ausgleichsbehälter mit Blende



Bild 272 Ausgleichsbehälter ohne Blende

- Warmwasser-Heizung abschalten und abkühlen lassen.
- Prüfen, ob am Ausgleichsbehälter (Bild 271 bzw. Bild 272) die Flüssigkeit zwischen der Markierung "MIN" (Bild 271,3 bzw. Bild 272,3) und "MAX" (Bild 271,2 bzw. Bild 272,2) steht.

12.7.2 Heizungsflüssigkeit nachfüllen

- Das Fahrzeug waagrecht stellen. So lässt sich Blasenbildung vermeiden.
- Warmwasser-Heizung abschalten und abkühlen lassen.
- Ggf. Blende (je nach Modell) abschrauben bzw. abziehen.
- Am Ausgleichsbehälter den Drehverschluss (Bild 271,1 bzw. Bild 272,1) aufdrehen.
- Deckel abnehmen.
- Frostschutz mit einer Frostschutz-Spindel prüfen. Der Frostschutzgehalt muss 40 % betragen oder einem Frostschutz von -25 °C entsprechen.
- Wasser-Frostschutz-Gemisch langsam in den Ausgleichsbehälter nachfüllen.



- ▷ Der optimale Flüssigkeitsstand ist erreicht, wenn die Flüssigkeit im Ausgleichsbehälter im abgekühlten Zustand 1 cm über der Markierung "MIN" steht.

12.7.3 Heizungsanlage entlüften



Bild 273 Entlüftungsventil Warmwasser-Heizung

Die Entlüftungsventile sind bei den Heizkörpern eingebaut.

- Warmwasser-Heizung abschalten und abkühlen lassen.
- Das Entlüftungsventil (Bild 273,1) öffnen und geöffnet lassen, bis keine Luft mehr austritt.
- Das Entlüftungsventil schließen.
- Diesen Vorgang an allen Entlüftungsventilen wiederholen.
- Prüfen, ob die Warmwasser-Heizung warm wird.

12.8 Auswechseln von Glühlampen, außen



- ▶ Glühlampen und Leuchenträger können sehr heiß sein. Daher vor dem Glühlampenwechsel die Leuchte abkühlen lassen.
- ▶ Glühlampen für Kinder unzugänglich aufbewahren.
- ▶ Keine Glühlampe verwenden, die heruntergefallen ist oder Kratzer im Glas aufweist. Die Glühlampe könnte platzen.



- ▷ Eine neue Glühlampe nicht mit den Fingern anfassen. Zum Einsetzen der neuen Glühlampe ein Stofftuch verwenden.
- ▷ Nur Glühlampen des gleichen Typs und mit richtiger Wattzahl verwenden (siehe Abschnitt 12.8.4 "Glühlampen-Typen für Außenbeleuchtung").
- ▷ Wenn LEDs in Leuchten defekt sind, einen autorisierten Handelspartner oder eine Servicestelle aufsuchen.

Glühlampen-Typen

Im Fahrzeug werden verschiedene Glühlampen-Typen verwendet. Im Folgenden ist der Wechsel des jeweiligen Glühlampen-Typs beschrieben.

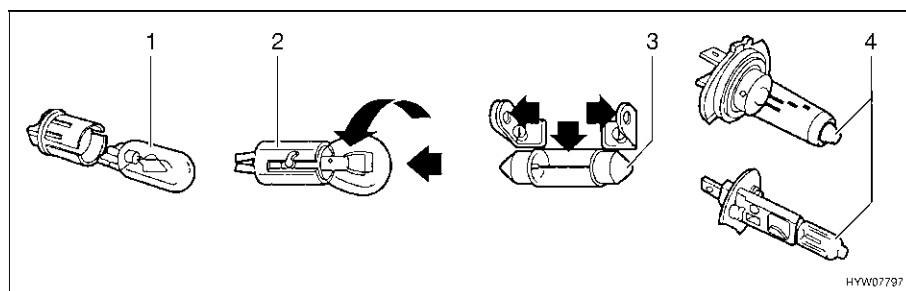


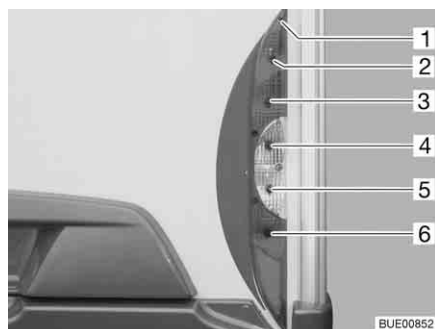
Bild 274 Glühlampen-Typen

Pos. in Bild 274	Sockelart/ Glühlampenart	Wechseln
1	Stecksockel	zum Herausnehmen die Glühlampe herausziehen
		zum Einsetzen die Glühlampe mit leichtem Druck in die Fassung schieben
2	Bajonettsockel	zum Herausnehmen die Glühlampe nach unten drücken und entgegen dem Uhrzeigersinn drehen
		zum Einsetzen die Glühlampe in die Fassung einsetzen und im Uhrzeigersinn drehen
3	zylindrische Glühlampen	zum Herausnehmen und zum Einsetzen die Kontakte des Lampenhalters vorsichtig nach außen biegen
4	Halogenglühlampe	zum Herausnehmen die Haltefeder lösen
		nach dem Einsetzen die Haltefeder wieder einhängen

12.8.1 Beleuchtung Front

Die Leuchten für Abblendlicht, Fernlicht und Standlicht sowie für den Fahrtrichtungsanzeiger sind Bestandteil des Basisfahrzeugs. Der Wechsel der Glühlampen ist in der Bedienungsanleitung des Basisfahrzeugs beschrieben.

12.8.2 Beleuchtung Heck

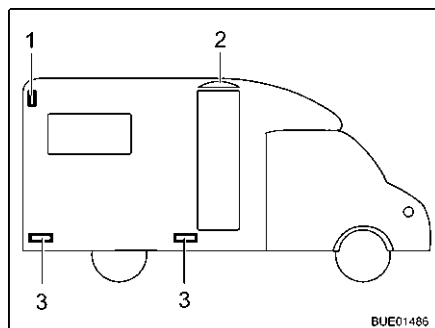


- 1 Gehäuseschrauben
- 2 Rücklicht
- 3 Bremsleuchte
- 4 Fahrtrichtungsanzeiger
- 5 Rückfahrscheinwerfer
- 6 Nebelschlussleuchte

Bild 275 Beleuchtung Heck

- Fünf Gehäuseschrauben (Bild 275,1) lösen.
- Gehäuse abnehmen.
- Glühlampe entfernen.
- Neue Glühlampe einsetzen.
- Leuchte in umgekehrter Reihenfolge zusammenbauen.

12.8.3 Beleuchtung Seite



- 1 Umrissleuchte
- 2 Vorzeltleuchte
- 3 Markierungsleuchte

Bild 276 Beleuchtung Seite

Umrissleuchte

Die Umrissleuchte (Bild 276,1) ist im oberen Seitenwandbereich des Fahrzeugs hinten angebracht.

Markierungsleuchten

Die Markierungsleuchten (Bild 276,3) sind im unteren Bereich des Fahrzeugs angebracht.

Vorzeltleuchte

Die Vorzeltleuchte (Bild 276,2) ist über der Eingangstür angebracht.



- ▷ Die Leuchten sind mit LEDs bestückt. Zum Wechseln der LEDs einen autorisierten Handelspartner oder eine Servicestelle aufsuchen.

12.8.4 Glühlampen-Typen für Außenbeleuchtung

	Außenbeleuchtung	Glühlampen-Typ
Heck	Bremslicht	Ba15s 12 V 21 W
	Rücklicht	Ba15s 12 V 5 W
	Fahrtrichtungsanzeiger	Ba15s 12 V 21 W orange
	Nebelschlussleuchte	Ba15s 12 V 21 W
	Kennzeichenleuchte	Soffitte 12 V 5 W
	Rückfahrcheinwerfer	Ba15s 12 V 21 W
	dritte Bremsleuchte	LED
Seite	Umrissleuchte	LED
	Vorzelleuchte	LED
	Markierungsleuchte	LED

12.9 Auswechseln von Glühlampen, innen



- ▶ Glühlampen und Leuchenträger können sehr heiß sein. Daher vor dem Glühlampenwechsel die Leuchte abkühlen lassen.
- ▶ Vor dem Glühlampenwechsel die Stromzufuhr am Leitungsschutzschalter im 230-V-Sicherungskasten abschalten.
- ▶ Glühlampen für Kinder unzugänglich aufbewahren.
- ▶ Keine Glühlampe verwenden, die heruntergefallen ist oder Kratzer im Glas aufweist. Die Glühlampe könnte platzen.
- ▶ Halogenleuchten können sehr heiß werden. Wenn die Leuchte eingeschaltet ist, muss der Sicherheitsabstand zu brennbaren Gegenständen immer 30 cm betragen. Brandgefahr!
- ▶ LEDs in Leuchten nicht durch herkömmliche Glühlampen ersetzen. Brandgefahr durch starke Hitzeentwicklung.



- ▷ Eine neue Glühlampe nicht mit den Fingern anfassen. Zum Einsetzen der neuen Glühlampe ein Stofftuch verwenden.
- ▷ Nur Glühlampen des gleichen Typs und mit richtiger Wattzahl verwenden.
- ▷ Wenn LEDs in Leuchten defekt sind, einen autorisierten Handelspartner oder eine Servicestelle aufsuchen.

12.9.1 Spotleuchte (verschiebbar)



Bild 277 Spotleuchte (verschiebbar)

LED 12 V/max. 10 W

- Lampenwechsel:*
- Spotleuchte (Bild 277,1) um 90° drehen und aus der Schiene nehmen.
 - LED (Bild 277,2) mit einem Saugnapf entnehmen.
 - Neue LED in die Fassung drücken.
 - Spotleuchte in die Schiene einsetzen.

12.9.2 Aufbauleuchte



Bild 278 Aufbauleuchte

Halogenglühlampe 12 V/16 W

- Lampenwechsel:*
- Transparente Abdeckung (Bild 278,1) vorsichtig auf beiden Seiten zusammendrücken, leicht vom Schalter wegziehen und nach vorn abnehmen.
 - Halogenglühlampe entfernen.
 - Neue Halogenglühlampe einsetzen.
 - Leuchte in umgekehrter Reihenfolge zusammenbauen.

12.10 Ersatzteile



- ▶ Jede Änderung des werkseitigen Zustands des Fahrzeugs kann das Fahrverhalten und die Verkehrssicherheit beeinträchtigen.
- ▶ Von uns empfohlene Sonderausstattungen und Original-Ersatzteile wurden speziell für Ihr Fahrzeug entwickelt und freigegeben. Der autorisierte Handelspartner oder die Servicestelle führt diese Produkte. Der autorisierte Handelspartner oder die Servicestelle ist über zulässige technische Einzelheiten informiert und führt die notwendigen Arbeiten fachgerecht aus.
- ▶ Von uns nicht freigegebene Zubehör-, An-, Um- oder Einbauteile können zu Schäden am Fahrzeug und zur Beeinträchtigung der Verkehrssicherheit führen. Selbst wenn für diese Teile ein Gutachten eines Sachverständigen, eine Allgemeine Betriebserlaubnis oder eine Bauartgenehmigung vorliegt, besteht damit keine Sicherheit für die ordnungsgemäße Beschaffenheit des Produkts.
- ▶ Wenn Produkte, die von uns nicht freigegeben wurden, Schäden verursachen, kann dafür keine Haftung übernommen werden. Dies gilt auch für unzulässige Änderungen am Fahrzeug.

Aus Sicherheitsgründen müssen Ersatzteile für Geräte den Angaben des Herstellers entsprechen und von diesem als Ersatzteil zugelassen sein. Nur der Gerätehersteller oder eine autorisierte Fachwerkstatt darf die Ersatzteile einbauen. Für den Ersatzteilbedarf stehen die autorisierten Handelspartner und Servicestellen zur Verfügung.

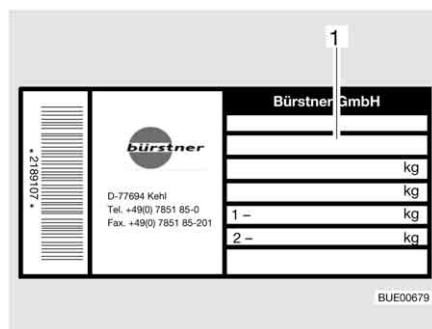
Hier einige Vorschläge für wichtige Ersatzteile:

- Sicherungen
- Keilriemen
- Wischerblätter
- Glühlampen
- Wasserpumpe (Tauchpumpe)

Bei Ersatzteilbestellungen die Fahrgestellnummer und den Fahrzeug-Typ dem Handelspartner angeben.

Das in dieser Bedienungsanleitung beschriebene Fahrzeug ist nach Werksnorm konzipiert und ausgestattet. Je nach Einsatzzweck wird nützliches Sonderzubehör angeboten. Bei Anbau von Sonderzubehör prüfen, ob dieses in die Fahrzeugpapiere eingetragen werden muss. Die technisch zulässige Gesamtmasse beachten. Der autorisierte Handelspartner oder die Servicestelle berät gerne.

12.11 Typschild



1 Fahrgestellnummer

Bild 279 Typschild

Das Typschild (Bild 279) mit der Fahrgestellnummer ist innen im Einstiegsbereich oder am Rahmen der rechten Fahrerhaustür angebracht.

Typschild nicht entfernen. Das Typschild:

- identifiziert das Fahrzeug
- hilft bei der Beschaffung von Ersatzteilen
- dokumentiert zusammen mit den Fahrzeugpapieren den Fahrzeughalter



- ▷ Bei Rückfragen an die Kundendienststelle immer die **Fahrgestellnummer** mit angeben.

12.12 Warn- und Hinweisaufkleber

Am und im Fahrzeug sind Warn- und Hinweisaufkleber angebracht. Warn- und Hinweisaufkleber dienen der Sicherheit und dürfen nicht entfernt werden.



- ▷ Ersatzaufkleber können beim autorisierten Handelspartner oder bei der Servicestelle angefordert werden.

Kapitelübersicht

In diesem Kapitel finden Sie Hinweise zu den Reifen des Fahrzeugs. Die Hinweise betreffen im Einzelnen:

- die Reifenauswahl
- den Umgang mit den Reifen
- den Radwechsel
- die Ersatzrad-Halterung

Am Ende des Kapitels finden Sie eine Tabelle, der Sie den korrekten Reifendruck für Ihr Fahrzeug entnehmen können.

13.1 Allgemeines



- ▶ Regelmäßig vor der Fahrt oder im Abstand von 2 Wochen den Reifendruck prüfen. Ein falscher Reifendruck verursacht übermäßigen Verschleiß und kann zur Beschädigung der Reifen bis hin zum Platzen führen. Das Fahrzeug kann außer Kontrolle geraten (siehe Abschnitt 13.7).



- ▷ Reifendruck bei kalten Reifen prüfen. Erhöhten Reifendruck bei warmen Reifen nicht reduzieren.
- ▷ Am Fahrzeug sind schlauchlose Reifen montiert. Nie Schläuche in diese Reifen montieren.
- ▷ Bedienungsanleitung des Basisfahrzeugs beachten.



- ▷ Je nach Basisfahrzeug und Ausführung sind die Fahrzeuge serienmäßig nur mit einem Reifenreparatur-Set ausgestattet.
- ▷ Bei einer Reifenpanne das Fahrzeug an den rechten Fahrbahnrand fahren. Das Fahrzeug mit einem Warndreieck absichern. Warnblinkanlage einschalten.
- ▷ Bei Fahrzeugen mit Tandem-Achse kann es systembedingt zu erhöhtem Reifenverschleiß kommen.
- ▷ Reifen sollten nicht älter als 6 Jahre sein, weil das Material mit der Zeit brüchig wird. Nach 6 Jahren die Reifen prüfen lassen. Die vierstellige DOT-Nummer auf der Reifenflanke gibt das Herstellungsdatum an. Die ersten beiden Ziffern bezeichnen die Woche, die letzten beiden Ziffern das Herstellungsjahr.

Beispiel: (4116) Woche 41, Herstellungsjahr 2016.

Beachten:

- Reifen regelmäßig (alle 14 Tage) auf gleichmäßige Profilabnutzung, Profiltiefe und äußere Beschädigung prüfen.
- Die vom Gesetzgeber vorgeschriebene Mindestprofiltiefe beachten.
- Wir empfehlen, immer Reifen gleicher Bauart, gleichen Fabrikates und gleicher Ausführung (Sommerreifen oder Winterreifen) zu verwenden.
- Nur für den Felgentyp zulässige Reifen verwenden. Die zugelassenen Felgengrößen und Reifengrößen sind in den Fahrzeugpapieren des Fahrzeugs aufgeführt, aber auch der autorisierte Handelspartner oder die Servicestelle berät gerne.
- Neue Reifen auf einer Strecke von ca. 100 km mit mäßiger Geschwindigkeit einfahren, da erst dann die volle Haftung gegeben ist.

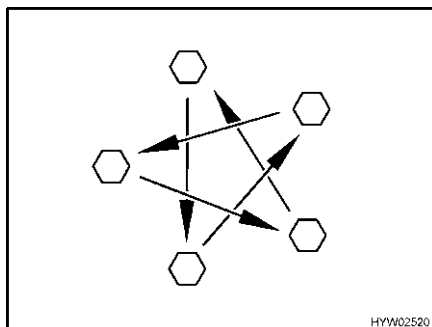


Bild 280 Radmuttern oder Radschrauben über Kreuz anziehen

- Radmuttern oder Radschrauben regelmäßig auf festen Sitz prüfen. Radmuttern oder Radschrauben eines ausgewechselten Rades nach 50 km über Kreuz nachziehen (Bild 280). Anziehdrehmoment siehe Abschnitt 13.5.2.
- Wenn neue oder neu lackierte Felgen verwendet werden, die Radmuttern oder Radschrauben zusätzlich nach ca. 1000 bis 5000 km nachziehen.
- Bei Still-Legung oder längeren Standzeiten des Fahrzeugs Druckstellen an Reifen und Radlagern verhindern:
Das Fahrzeug so aufbocken, dass die Räder entlastet sind, oder das Fahrzeug alle 4 Wochen so bewegen, dass sich die Stellung der Räder ändert.

13.2 Reifenauswahl



- ▶ Die falsche Reifenwahl kann während der Fahrt zur Beschädigung der Reifen bis hin zum Platzen führen.



- ▷ Wenn Reifen montiert werden, die nicht für das Fahrzeug zugelassen sind, kann die Betriebserlaubnis für das Fahrzeug und damit der Versicherungsschutz erlöschen. Der autorisierte Handelspartner oder die Servicestelle berät gerne.

Die für Ihr Fahrzeug freigegebenen Reifengrößen stehen in den Fahrzeugpapieren oder sind bei den autorisierten Handelspartnern oder den Servicestellen zu erfahren. Jeder Reifen muss zu dem Fahrzeug passen, an dem er gefahren werden soll. Dies gilt zunächst für seine äußeren Abmessungen (Durchmesser, Breite), die durch die genormte Größenbezeichnung angegeben werden. Darüber hinaus muss der Reifen den Anforderungen des jeweiligen Fahrzeugs hinsichtlich Gewicht und Geschwindigkeit entsprechen.

Beim Gewicht wird von der zulässigen maximalen Achslast ausgegangen, die auf zwei Reifen verteilt wird. Die maximale Tragfähigkeit eines Reifens wird durch seinen Load-Index (= LI, Tragfähigkeits-Kennzahl) ausgewiesen.

Auch die Achsgeometrie eines Fahrzeugs, wie Sturz und Spur, ist für die Reifenauswahl wichtig. Die für einen Reifen zulässige Höchstgeschwindigkeit (bei voller Tragfähigkeit) wird durch seinen Speed-Index (= GSY, Geschwindigkeits-Symbol) angegeben. Load-Index und Speed-Index zusammen bilden die Betriebskennung eines Reifens. Sie ist offizieller Bestandteil der vollständigen, genormten Dimensionsbezeichnung, die auf jedem Reifen selbst steht. Diese Angaben auf dem Reifen müssen mit denen in den Fahrzeugpapieren übereinstimmen.

13.3 Bezeichnungen am Reifen

215/70 R 15C 109/107 Q
(Beispiel)

Bezeichnung	Erklärung
215	Breite des Reifens in mm
70	Verhältnis Höhe zu Breite des Reifens in Prozent
R	Reifenbauart (R = radial)
15	Felgendurchmesser in Zoll
C	Commercial (Transporter)
109	Tragfähigkeits-Kennzahl Einzelbereifung
107	Tragfähigkeits-Kennzahl Zwillingsbereifung
Q	Geschwindigkeits-Symbol (Q = 160 km/h)

13.4 Umgang mit Reifen

- Bordsteine im stumpfen Winkel überfahren. Der Reifen wird sonst unter Umständen an der Flanke geklemmt. Das Überfahren des Bordsteins im spitzen Winkel kann zur Beschädigung des Reifens und in der Folge zum Platzen des Reifens führen.
- Hochstehende Kanaldeckel langsam überfahren. Der Reifen wird sonst unter Umständen geklemmt. Das schnelle Überfahren hochstehender Kanaldeckel kann zur Beschädigung des Reifens und in der Folge zum Platzen des Reifens führen.
- Stoßdämpfer regelmäßig prüfen lassen. Das Fahren mit schlechten Stoßdämpfern führt zu deutlich erhöhtem Verschleiß.
- Bei ungleichmäßiger Profilabnutzung Vorspur und Sturz prüfen lassen. Das Fahren mit falsch eingestellter Vorspur oder einseitig verstelltem Sturz führt zu deutlich erhöhtem Verschleiß.
- Die Reifen nicht mit einem Hochdruckreiniger reinigen. Die Reifen können innerhalb weniger Sekunden stark beschädigt werden und in der Folge platzen.
- Reifenschonend fahren. Scharfes Bremsen, Kavalierstarts und lange Fahrten auf schlechten Straßen vermeiden.

13.5 Radwechsel

13.5.1 Allgemeine Hinweise



- ▶ Das Fahrzeug muss auf ebenem, festem und rutsicherem Boden stehen.
- ▶ Ersten Gang einlegen. Bei Automatikgetriebe auf Stellung "P" schalten.
- ▶ Vor dem Anheben des Fahrzeugs die Feststellbremse fest anziehen.
- ▶ Das Fahrzeug mit Unterlegkeilen auf der gegenüberliegenden Seite gegen Wegrollen absichern.
- ▶ Das Fahrzeug auf keinen Fall mit den angebauten Stützen anheben.
- ▶ Wenn ein Anhänger angekuppelt ist: Den Anhänger abkuppeln, bevor das Fahrzeug angehoben wird.
- ▶ Den Wagenheber auf keinen Fall am Aufbau, sondern unter der Achse ansetzen.



- ▶ Den Wagenheber niemals überlasten. Die maximal zulässige Last ist auf dem Typschild am Wagenheber angegeben.
- ▶ Den Wagenheber nur zum kurzzeitigen Anheben des Fahrzeugs während des Reifenwechsels einsetzen.
- ▶ Während das Fahrzeug angehoben ist, dürfen sich keine Personen im Fahrzeug aufhalten.
- ▶ Nicht den Motor starten, während das Fahrzeug angehoben ist.
- ▶ Es dürfen sich keine Personen unter das angehobene Fahrzeug legen.



- ▷ Beim Radwechsel nicht das Gewinde des Gewindebolzens oder der Radschraube beschädigen.
- ▷ Radmuttern oder Radschrauben über Kreuz anziehen (Bild 280).
- ▷ Wenn auf andere Felgen (z. B. Leichtmetallfelgen oder Räder mit Winterbereifung) umgerüstet wird, die dazugehörigen Radschrauben mit der richtigen Länge und Kalottenform verwenden. Die sichere Befestigung der Räder und die Funktion der Bremsanlage hängen davon ab.
- ▷ Felgen und Reifen, die nicht für das Fahrzeug zugelassen sind, können die Verkehrssicherheit beeinträchtigen und müssen gesondert von einer zugelassenen Prüfstelle (z. B. TÜV) begutachtet und abgenommen werden.
- ▷ Räder nicht über Kreuz austauschen.



- ▷ Das Fahrzeug gemäß den nationalen Vorschriften, z. B. mit Warndreieck, absichern.
- ▷ Vor dem Radwechsel die Felgengröße und die Reifengröße, die Reifentragfähigkeit und den Geschwindigkeitsindex auf dem Reifen prüfen. Nur die in den Fahrzeugpapieren angegebenen Felgengrößen und Reifengrößen verwenden.
- ▷ Weitere Informationen der Bedienungsanleitung des Basisfahrzeugs entnehmen.

13.5.2 Anziehdrehmoment

Je nach Felgentyp und Felgenhersteller müssen die Räder mit unterschiedlichen Anziehdrehmomenten festgezogen werden.

Stahlfelgen

Bezeichnung	Anziehdrehmoment
15"	160 Nm
16" Fiat X250 Light	160 Nm
16" Fiat X250 Heavy	180 Nm



Bild 281 Stahlfelge (Serie)

Leichtmetallfelgen

Bezeichnung	Anziehdrehmoment
15" Tomason TN3F-6515	180 Nm
16" Tomason TN3F-6516	180 Nm
15" Irmischer IC-Line	180 Nm
16" Irmischer IC-Line	180 Nm
16" Fiat X250 Light	160 Nm
16" Fiat X250 Heavy	180 Nm



Bild 282 Tomason



Bild 283 Irmischer IC-Line



Bild 284 Fiat Light



Bild 285 Fiat Heavy

13.5.3 Rad wechseln



- ▶ Die Fußplatte des Wagenhebers muss eben am Boden stehen.
- ▶ Den Wagenheber nicht verkanten.



- ▷ Lassen Sie das ausgetauschte Rad unverzüglich reparieren.
- ▷ Allgemeine Hinweise in diesem Kapitel beachten.

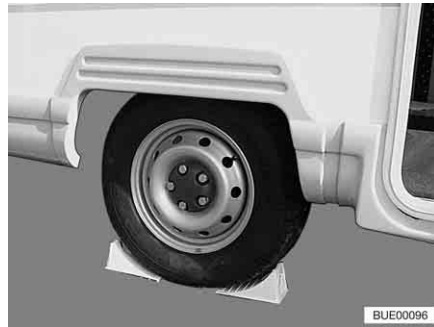


Bild 286 Fahrzeug sichern

- Das Fahrzeug auf möglichst ebenem und festem Boden parken.
- Motor abstellen und Gefahrenbereich absichern.
- Ersten Gang oder Rückwärtsgang einlegen.
- Die Feststellbremse anziehen.
- Unterlegkeile oder ähnliche geeignete Gegenstände am gegenüberliegenden Rad unterlegen, um das Fahrzeug zu sichern (Bild 286).
- Ersatzrad aus der Ersatzrad-Halterung lösen.
- Bei weichem Untergrund stabile Unterlage unter den Wagenheber legen, z. B. Holzbrett.
- Wagenheber an den vorgesehenen Aufnahmepunkten ansetzen (Bedienungsanleitung des Basisfahrzeugs beachten).
- Radschrauben mit Radschlüssel einige Umdrehungen lösen, aber nicht herausdrehen.
- Fahrzeug anheben, bis sich das Rad 2 bis 3 cm über dem Boden befindet.
- Radschrauben herausdrehen und Rad abnehmen.
- Ersatzrad auf Radnabe aufsetzen und ausrichten.
- Radschrauben eindrehen und über Kreuz leicht anziehen.
- Wagenheber herunterkurbeln und entfernen.
- Radschrauben mit Radschlüssel gleichmäßig anziehen (Anziehdrehmoment siehe Abschnitt 13.5.2).
- Anziehdrehmoment in einer autorisierten Fachwerkstatt prüfen lassen.

13.6 Ersatzrad-Halterung (Sonderausstattung)

Die Ersatzrad-Halterung ist in die Heckgarage eingebaut.



Bild 287 Ersatzrad-Halterung in der Heckgarage

Ersatzrad entnehmen:

- Außenklappe der Heckgarage öffnen.
- Die beiden Befestigungsschrauben (Bild 287,2) mit dem Bordwerkzeug herausdrehen und abnehmen.
- Das Ersatzrad (Bild 287,1) von der Halterung (Bild 287,3) abnehmen.

13.7 Reifendruck



- ▶ Ein zu niedriger Reifendruck führt zur Überhitzung des Reifens. Schwere Schäden im Reifen können die Folge sein.
- ▶ Regelmäßig vor der Fahrt oder im Abstand von 2 Wochen den Reifendruck prüfen. Ein falscher Reifendruck verursacht übermäßigen Verschleiß und kann zur Beschädigung der Reifen bis hin zum Platzen führen. Das Fahrzeug kann außer Kontrolle geraten.
- ▶ Nur Ventile verwenden, die für den vorgeschriebenen Reifendruck zugelassen sind.

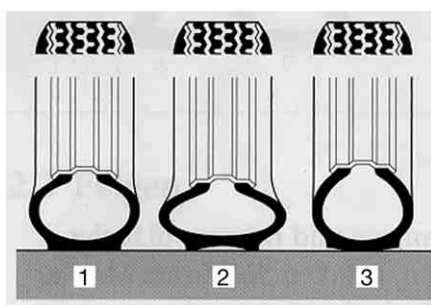


- ▷ Reifendruck bei kalten Reifen prüfen. Erhöhten Reifendruck bei warmen Reifen nicht reduzieren.

Die Tragkraft und damit die Haltbarkeit eines Reifens hängt unmittelbar mit dem Reifendruck zusammen. Luft ist ein flüchtiges Medium, das unvermeidlich auch aus Reifen entweicht.

Als Faustregel kann man ansetzen, dass bei einem gefüllten Reifen alle zwei Monate ein Druckverlust von 0,1 bar eintritt. Um Schäden oder ein Platzen der Reifen zu vermeiden, den Reifendruck regelmäßig prüfen.

Je nach Reifendruck ändert sich die Auflagefläche des Reifens.



- 1 richtiger Reifendruck
- 2 zu niedriger Reifendruck
- 3 zu hoher Reifendruck

Bild 288 Auflagefläche des Reifens



- ▷ Die Angaben der Reifendruck-Werte gelten für beladene Fahrzeuge bei kalten Reifen.
- ▷ Bei warmen Reifen muss der Druck um 0,3 bar höher sein als bei kalten Reifen. Den korrekten Druck bei kalten Reifen erneut kontrollieren.
- ▷ Angabe des Reifendrucks in bar.
- ▷ Die Reifendruck-Toleranz beträgt +/- 0,05 bar.

Typen	Reifengröße	Luftdruck vorn in bar	Luftdruck hinten in bar
Alle Typen	215/70 R 15 C (109/107) Q	4,1	4,5
Alle Typen mit Wohnmobilreifen	215/70 R 15 CP (109/107) Q	5,0	5,5
Alle Typen mit Winterreifen (M+S)	215/70 R 15 C (109/107) Q oder 215/70 R 15 CP (109/107) Q	4,3	4,75
Alle Typen	225/70 R 15 C (109/107) Q	4,1	4,5
Alle Typen mit Wohnmobilreifen	225/70 R 15 CP (109/107) Q	5,0	5,5
Alle Typen mit Winterreifen (M+S)	225/70 R 15 C (109/107) Q oder 225/70 R 15 CP (109/107) Q	4,3	4,75
Alle Typen	225/75 R 16 C (116/114) Q	4,5	5,0
Alle Typen mit Wohnmobilreifen	225/75 R 16 CP (116/114) Q	5,5	5,5
Alle Typen mit Winterreifen (M+S)	225/75 R 16 C (116/114) Q oder 225/75 R 16 CP (116/114) Q	5,2	5,2
Alle Typen	225/75 R 16 C (116/114) Q (Tandem-Achse)	4,5	3,8
Alle Typen mit Wohnmobilreifen	225/75 R 16 CP (116/114) Q (Tandem-Achse)	5,5	3,8
Alle Typen mit Winterreifen (M+S)	225/75 R 16 C (116/114) Q (Tandem-Achse) oder 225/75 R 16 CP (116/114) Q (Tandem-Achse)	5,2	3,8

Die Fahrzeuge werden laufend dem neuesten technischen Stand angepasst. Es ist möglich, dass neue Reifengrößen in dieser Tabelle noch nicht berücksichtigt sind. In diesem Fall stellen der autorisierte Handelspartner oder die Servicestelle gerne die neuesten Werte zur Verfügung.

Kapitelübersicht

In diesem Kapitel finden Sie Hinweise zu möglichen Störungen an Ihrem Fahrzeug.

Die Störungen sind mit ihrer möglichen Ursache und einem Vorschlag zur Abhilfe aufgelistet.

Die Hinweise betreffen im Einzelnen:

- die Luftfederung
- die Bremsanlage
- die Satellitenanlage
- die elektrische Anlage
- die Gasanlage
- die Heizung
- den Boiler
- die Klimaanlage
- den Gaskocher
- den Gasbackofen
- das Mikrowellengerät
- den Kühlschrank
- die Wasserversorgung
- den Aufbau
- das elektrische Hubbett

Die genannten Störungen können ohne große Fachkenntnisse und mit wenigen Griffen selbst behoben werden. Sollten die in dieser Bedienungsanleitung aufgeführten Abhilfen nicht zum Erfolg führen, muss eine autorisierte Fachwerkstatt die Störungsursache suchen und beheben.

14.1 Luftfederung (Goldschmitt)

Störung	Ursache	Abhilfe
Anheben des Fahrzeugs funktioniert nicht	Luftbalg beschädigt	Kundendienst aufsuchen; Weiterfahrt mit 60 km/h eingeschränkt möglich

14.2 Bremsanlage



- ▶ Mängel an der Bremsanlage sofort von einer autorisierten Fachwerkstatt beheben lassen.

14.3 Satellitenanlage

Störung	Ursache	Abhilfe
Kein Signal bei Satellitensuche	Kein Satellit gefunden	Sicherstellen, dass sich Richtung Süden keine Hindernisse vor der Satellitenanlage befinden
		Sicherstellen, dass der Standort im Empfangsbereich des Satelliten liegt
		Sicherstellen, dass das Anschlusskabel des Signalumsetzers (LNB) korrekt an der Antenne befestigt ist
		Sicherstellen, dass alle Kabel an der Steuereinheit korrekt angeschlossen sind
Bildschirm schwarz	Receiver oder TV-Gerät nicht eingeschaltet	Receiver und TV-Gerät einschalten
	Der ausgewählte Satellit sendet nicht effektiv	Sicherstellen, dass der korrekte Satellit ausgewählt wurde
Sat-Anlage kann nicht eingeschaltet werden	Fahrzeugmotor läuft	Fahrzeugmotor ausschalten
	Batterie der Fernbedienung ist leer	Batterie wechseln
	Sicherung am Versorgungskabel ist beschädigt	Sicherung wechseln

Es können weitere Störungen auftreten, die durch einen Fehlercode auf dem Display des Bedienpanels angezeigt werden. Informationen dazu siehe Herstellerangaben.

14.4 Elektrische Anlage




- ▷ Beim Wechseln der Wohnraumbatterie nur Batterien derselben Bauart und derselben Kapazität verwenden.



- ▷ Zum Wechseln der Sicherungen siehe Kapitel 8.

Störung	Ursache	Abhilfe
Beleuchtungsanlage funktioniert nicht mehr vollständig	Glühlampe defekt	Glühlampe ersetzen. Auf Volt- und Wattangabe achten
Innenbeleuchtung funktioniert nicht mehr vollständig	Glühlampe defekt	Glühlampe ersetzen. Auf Volt- und Wattangabe achten
	Steckverbindung oder Verkabelung defekt	Kundendienst aufsuchen
	Sicherung am Elektroblock defekt	Sicherung am Elektroblock wechseln
Elektrische Eintrittsstufe lässt sich nicht aus- bzw. einfahren	Sicherung am Elektroblock defekt	Sicherung am Elektroblock wechseln
230-V-Kontroll-Leuchte leuchtet nicht, obwohl 230-V-Netzversorgung angeschlossen ist	Netzanschluss ist spannungslos	Netzanschluss (z. B. Campingplatz) prüfen
Keine 230-V-Versorgung trotz Anschluss	230-V-Sicherungsautomat hat ausgelöst	230-V-Sicherungsautomat einschalten
Starterbatterie oder Wohnraumbatterie wird bei 230-V-Betrieb nicht geladen	Jumbo-Flachsicherung (50 A) an der Starterbatterie oder an der Wohnraumbatterie defekt	Jumbo-Flachsicherung (50 A) an der Starterbatterie oder an der Wohnraumbatterie wechseln
Wohnraumbatterie wird vom Fahrzeug nicht geladen	Lademodul im Elektroblock defekt	Kundendienst aufsuchen
	Sicherung an Lichtmaschine Klemme D+ defekt	Sicherung wechseln
	Trennrelais im Elektroblock defekt	Kundendienst aufsuchen
Wohnraumbatterie wird überladen ("kocht")	Batterie-Wahlschalter falsch eingestellt	Batterie-Wahlschalter umstellen
	Ladesensor oder Relais defekt	Kundendienst aufsuchen
12-V-Versorgung funktioniert nicht	12-V-Versorgung ausgeschaltet	12-V-Versorgung einschalten
	Batterie-Trennschalter am Elektroblock ausgeschaltet	Batterie-Trennschalter einschalten
	Wohnraumbatterie ist entladen	Wohnraumbatterie laden
	Jumbo-Flachsicherung (50 A) an der Wohnraumbatterie defekt	Jumbo-Flachsicherung (50 A) an der Wohnraumbatterie wechseln
	Trennrelais im Elektroblock defekt	Kundendienst aufsuchen

Störung	Ursache	Abhilfe
12-V-Versorgung funktioniert nicht bei 230-V-Betrieb	12-V-Versorgung ausgeschaltet	12-V-Versorgung einschalten
	Batterie-Trennschalter am Elektroblock ausgeschaltet	Batterie-Trennschalter einschalten
	Lademodul im Elektroblock defekt	Kundendienst aufsuchen
	230-V-Sicherungsautomat hat ausgelöst	Kundendienst aufsuchen
	Jumbo-Flachsicherung (50 A) an der Wohnraumbatterie defekt	Jumbo-Flachsicherung (50 A) an der Wohnraumbatterie wechseln
Starterbatterie wird bei 12-V-Betrieb entladen	Trennrelais im Elektroblock defekt	Kundendienst aufsuchen
	Batterie-Trennschalter am Elektroblock ausgeschaltet	Batterie-Trennschalter einschalten
Keine Spannung von der Wohnraumbatterie	Wohnraumbatterie ist entladen	<p>Wohnraumbatterie sofort laden</p> <p> ▷ Tiefentladung schädigt die Batterie.</p> <p>Vor längerer Standzeit des Fahrzeugs die Wohnraumbatterie voll laden</p> <p>Entladung erfolgt durch stille Verbraucher (siehe Kapitel 8)</p>
Kontroll-Leuchte 12 V leuchtet nicht	12-V-Versorgung ausgeschaltet	12-V-Versorgung einschalten
	Batterie-Trennschalter am Elektroblock ausgeschaltet	Batterie-Trennschalter einschalten
	Starterbatterie oder Wohnraumbatterie nicht geladen	Starterbatterie oder Wohnraumbatterie laden
	Trennrelais im Elektroblock defekt	Kundendienst aufsuchen
	Flachsicherung (2 A) an der Wohnraumbatterie defekt	Flachsicherung (2 A) an der Wohnraumbatterie wechseln
Dunstabzug funktioniert nicht	230-V-Sicherungsautomat ausgeschaltet	230-V-Sicherungsautomat einschalten
	Sicherung (15 A) am Elektroblock defekt	Sicherung (15 A) wechseln
	Dunstabzug defekt	Kundendienst aufsuchen

14.5 Gasanlage



- ▶ Bei Defekt an der Gasanlage (Gasgeruch, hoher Gasverbrauch) besteht Explosionsgefahr! Sofort Haupt-Absperrventil an der Gasflasche schließen. Fenster und Türen öffnen und gut lüften.
- ▶ Bei Defekt an der Gasanlage: Nicht rauchen, keine offenen Flammen entzünden und keine Elektroschalter (Lichtschalter usw.) betätigen. Dichtheit gasführender Teile und Leitungen mit Lecksuch-Spray prüfen. Nicht mit offener Flamme prüfen.
- ▶ Defekt an der Gasanlage von einer autorisierten Fachwerkstatt beheben lassen.

Störung	Ursache	Abhilfe
Kein Gas	Gasflasche leer	Gasflasche wechseln
	Gasabsperrrventil geschlossen	Gasabsperrrventil öffnen
	Haupt-Absperrventil an der Gasflasche geschlossen	Haupt-Absperrventil an der Gasflasche öffnen
	Außentemperatur zu niedrig (-42 °C bei Propan, 0 °C bei Butan)	Höhere Außentemperatur abwarten
	Einbaugerät defekt	Kundendienst aufsuchen

14.6 Heizung/Boiler

Bei einem Defekt die nächstgelegene Kundendienstwerkstatt des betreffenden Gerätefabrikats verständigen. Die Adressenliste liegt den Gerätebegleitpapieren bei. Nur autorisiertes Fachpersonal darf das Gerät reparieren.

14.6.1 Heizung/Boiler Truma mit digitaler Bedieneinheit CP plus

Störung	Ursache	Abhilfe
Heizung zündet nicht	Temperaturfühler am Bedienteil oder Fernfühler defekt	Stecker am Bedienteil abziehen. Die Heizung funktioniert dann ohne Thermostat. So bald wie möglich Kundendienst aufsuchen
Keine Anzeige an der Bedieneinheit	Sicherung am Elektroblock defekt	Sicherung am Elektroblock wechseln
	Sicherung in der elektronischen Steuereinheit hat angesprochen	Kundendienst aufsuchen
	Wohnraumbatterie defekt	Wohnraumbatterie laden (lassen) oder erneuern
Störung mit Fehlercode wird angezeigt	Siehe Tabelle "Fehlersuchanleitung"	Siehe Tabelle "Fehlersuchanleitung"

Störung	Ursache	Abhilfe
Boiler entleert sich, Sicherheits-/Ablassventil hat sich geöffnet	Innentemperatur unter 8 °C	Innenraum aufheizen
Sicherheits-/Ablassventil lässt sich nicht schließen	Temperatur am Sicherheits-/Ablassventil unter 8 °C	Innenraum aufheizen
Lüfterrad läuft laut oder nicht gleichmäßig	Lüfterrad verschmutzt	Truma-Service aufsuchen

Fehlersuchanleitung

Fehlercode	Ursache	Behebung
# 17	Sommerbetrieb mit leerem Wasserbehälter	Gerät ausschalten und abkühlen lassen. Boiler mit Wasser füllen
	Warmluftaustritte blockiert	Austrittsöffnungen kontrollieren
	Umluftansaugung blockiert	Blockade der Umluftansaugung entfernen
# 18	Gasdruckregler vereist	Reglerbeheizung (EisEx) verwenden (wenn vorhanden)
	Butangasanteil in der Gasflasche zu hoch	Propangas verwenden (insbesondere bei Temperaturen unter 10 °C ist Butangas zum Heizen ungeeignet)
# 21	Raumtemperaturfühler oder Kabel defekt	Kundendienst aufsuchen
# 24	Drohende Unterspannung Batteriespannung zu niedrig < 10,4 V	Batterie laden
# 29	Kurzschluss im Heizelement für FrostControl	Stecker des Heizelements an der elektronischen Steuereinheit abziehen. Heizelement austauschen
# 41	Elektronik gesperrt	Kundendienst aufsuchen
# 42	Sicherheitsschalter hat ausgelöst	(Hier nicht verwendet)
# 43	Überspannung > 16,4 V	Batteriespannung und Spannungsquellen (z. B. das Ladegerät) prüfen
# 44	Unterspannung Batteriespannung zu niedrig < 10,0 V	Batterie laden. Gegebenenfalls überalterte Batterie ersetzen
# 45	Keine 230-V-Versorgung	Externen Netzanschluss prüfen
	230-V-Sicherungsautomat hat ausgelöst	230-V-Sicherungsautomat einschalten
	Überhitzungsschutz hat ausgelöst	Überhitzungsschutz zurücksetzen. Heizung abkühlen lassen, Anschlussabdeckung abnehmen und Resetknopf drücken
#112, #202, #121, #211	Gasmangel	Haupt-Absperrventil und Gasabsperrventil öffnen
		Volle Gasflasche anschließen

Fehlercode	Ursache	Behebung
#122, #212	Verbrennungsluftzufuhr bzw. Abgasaustritt verschlossen	Öffnungen auf Verschmutzung (Schneematsch, Eis, Laub etc.) prüfen und gegebenenfalls reinigen
#255	Keine Verbindung zwischen Heizung und Bedieneinheit	Kundendienst aufsuchen
	Kabel defekt	Kundendienst aufsuchen

14.6.2 Heizung/Boiler Alde



- ▷ Wenn ein Fehler im System auftritt, wird die Ursache auf dem Display angezeigt.

Störung	Ursache	Abhilfe
Heizung zündet nicht bei Gasbetrieb	Gasmangel	Haupt-Absperrventil und Gasabsperrventil öffnen
		Volle Gasflasche anschließen
Heizung zündet nicht	Batteriespannung zu niedrig	Batterie laden. Wenn die Batteriespannung über 11 V steigt, springt die Heizung automatisch an
Heizung zündet nicht bei 230-V-Elektrobetrieb	Keine 230-V-Versorgung	230-V-Sicherungsautomat einschalten
		230-V-Versorgung anschließen
Heizung schaltet ab	Überhitzung	Heizung abkühlen lassen. Zur Rückstellung der Anzeige die 12-V-Stromversorgung zur Heizung unterbrechen und wieder anschließen
Heizung läuft, aber keine Wärme an den Konvektoren	Umwälzpumpe funktioniert nicht	Raumthermostat einschalten
		Kundendienst aufsuchen
Heizung und Umwälzpumpe laufen, aber keine Wärme an den Konvektoren	Luft im Heizsystem	Warmwasser-Heizung entlüften

14.7 Klimaanlage

14.7.1 Truma

Störung	Ursache	Abhilfe
Klimaanlage läuft nicht an	Keine 230-V-Versorgung	Fahrzeug an die örtliche Stromversorgung anschließen
	230-V-Sicherungsautomat hat ausgelöst	230-V-Sicherungsautomat einschalten
Fernbedienung funktioniert nicht	Batterien der Fernbedienung leer	Batterien der Fernbedienung wechseln
Klimaanlage reagiert nicht auf Fernbedienungsbefehle	Hindernis zwischen Fernbedienung und IR-Empfänger	Hindernis beseitigen
Klimaanlage kühlt nicht	Temperatur falsch eingestellt	Temperatur einstellen
	Thermostat defekt	Kundendienst aufsuchen
	Abtauvorgang läuft (Außentemperatur zwischen 4 °C und 7 °C)	Warten, bis der Abtauvorgang beendet ist
Klimaanlage wärmt nicht	Außentemperatur unter 4 °C	Heizbetrieb nicht möglich
	Temperatur falsch eingestellt	Temperatur einstellen
	Thermostat defekt	Kundendienst aufsuchen
	Filter verschmutzt	Filter wechseln
	Luftwege außen verschmutzt/versperrt	Luftwege reinigen/freimachen
	Abtauvorgang läuft (Außentemperatur zwischen 4 °C und 7 °C)	Warten, bis der Abtauvorgang beendet ist
Wassereintritt ins Fahrzeug	Ablauflöcher für Kondenswasser verstopft	Klimaanlage reinigen
	Dichtung defekt	Kundendienst aufsuchen
	Schräglage	Keine Gefälle oder Steigungen von mehr als 8 % befahren
Keine Luftzirkulation mehr	Luftfilter verstopft	Luftfilter reinigen
	Lüfterrad defekt	Kundendienst aufsuchen

14.7.2 Telair

Störung	Ursache	Abhilfe
Klimaanlage läuft nicht an	Keine 230-V-Versorgung	230-V-Versorgung anschließen
	230-V-Sicherungsautomat hat ausgelöst	230-V-Sicherungsautomat einschalten
	Batterien in der Fernbedienung leer	Batterien wechseln (2 x AAA)
Klimaanlage kühlt nicht	Raumtemperatur niedriger als eingestellte Temperatur	Temperatur neu einstellen
Klimaanlage heizt nicht	Raumtemperatur höher als eingestellte Temperatur	Temperatur neu einstellen
Keine ausreichende Lüftungsleistung	Lüftungsklappen geschlossen	Mindestens eine Lüftungsklappe öffnen
	Filter verschmutzt	Filter reinigen
Wassereintritt ins Fahrzeug	Ablauflöcher für Kondenswasser verstopft	Klimaanlage reinigen

14.8 Kochstelle
14.8.1 Gaskocher/Gasbackofen

Störung	Ursache	Abhilfe
Züandsicherungen springen nicht an (Flamme brennt nach Loslassen der Reglergriffe nicht)	Zu kurze Anheizzeit	Nach Zündung ca. 15 bis 20 Sekunden Reglergriff gedrückt halten
	Züandsicherung defekt	Kundendienst aufsuchen
Flamme erlischt bei Kleinstellung	Züandsicherungsfühler steht nicht richtig	Züandsicherungsfühler richtig einstellen (nicht biegen). Die Fühlerspitze soll den Brenner um 5 mm überragen. Der Fühlerhals soll nicht mehr als 3 mm vom Brennerkranz entfernt sein; ggf. Kundendienst aufsuchen

14.8.2 Mikrowellengerät



► Nur Fachpersonal darf das Mikrowellengerät reparieren. Durch unsachgemäße Reparaturen können erhebliche Gefahren für den Benutzer entstehen.

Störung	Ursache	Abhilfe
Mikrowellengerät schaltet nicht ein	Sicherung defekt	Sicherung wechseln
	Tür des Mikrowellengeräts ist nicht richtig geschlossen	Fremdkörper entfernen, die in der Tür des Mikrowellengeräts klemmen, und Tür richtig schließen

14.9 Kühlschranks

Bei einem Defekt die nächstgelegene Kundendienstwerkstatt des betreffenden Gerätefabrikats verständigen. Die Adressenliste liegt den Gerätebelegleitpapieren bei. Nur autorisiertes Fachpersonal darf das Gerät reparieren.

14.9.1 Allgemeine Störungen

Störung	Ursache	Abhilfe	
Gewünschte Kühltemperatur wird nicht erreicht	Falsche Einstellung	Temperatur am Temperaturregler einstellen	
	Zu große Mengen an frischen Lebensmitteln eingelegt	Temperatur am Temperaturregler einstellen	
	Belüftung nicht ausreichend		Prüfen, ob Lüftungsgitter abgedeckt sind; ggf. Abdeckungen entfernen
			Lüftungsgitter abnehmen und Raum dahinter reinigen (z. B. von Laub)
	Umgebungstemperatur zu hoch	Lüftungsgitter zeitweise abnehmen	
	Zu viel Eis auf den Kühlrippen		Kühlschranktür auf korrektes Schließen prüfen
			Kühlschrank abtauen
Kühlschrank steht schräg	Fahrzeug waagrecht abstellen		

14.9.2 Dometic MES/AES


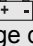
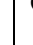

- ▷ Bei einer Störung blinkt die Leuchttaste Störung. Außerdem blinkt entweder eine der Leuchttasten Betriebsart oder die Kühlstufen-Anzeige. Zusätzlich ertönt ein akustisches Warnsignal.

Störung	Ursache	Abhilfe
LED "⚡" blinkt	Keine 230-V-Versorgung	230-V-Versorgung anschließen
	230-V-Sicherungsautomat hat ausgelöst	230-V-Sicherungsautomat einschalten
	Zu geringe Betriebsspannung 230 V	230-V-Versorgung von Fachwerkstatt prüfen lassen
LED "⚡" blinkt	Sicherung am Elektroblock defekt	Sicherung am Elektroblock wechseln
	Trennrelais im Elektroblock defekt	Kundendienst aufsuchen
	Zu geringe Betriebsspannung 12 V	12-V-Versorgung von Fachwerkstatt prüfen lassen
	Kein Signal D+	Kundendienst aufsuchen
LED "🔥" blinkt ¹⁾	Gasmangel	Haupt-Absperrventil und Gasabsperrventil öffnen
		Volle Gasflasche anschließen
	Spinnweben oder Verbrennungsrückstände in der Brennkammer	Außen am Fahrzeug das Lüftungsgitter abnehmen und die Brennkammer reinigen
LEDs für Anzeige der Temperaturstufe blinken	Temperatursensor defekt	Kundendienst aufsuchen
LED "⚡" und LEDs für Anzeige der Temperaturstufe blinken	230-V-Heizelement defekt	Kundendienst aufsuchen
LED "⚡" und LEDs für Anzeige der Temperaturstufe blinken	12-V-Heizelement defekt	Kundendienst aufsuchen
LED "🔥" und LEDs für Anzeige der Temperaturstufe blinken	Brenner oder Aggregat defekt	Kundendienst aufsuchen

¹⁾ Nach Behebung der Störung Leuchttaste "Störung"/"Reset" drücken.

14.9.3 Thetford N 3000

Bei einigen Störungen blinken auch Anzeigen am Bedienfeld.

Störung	Ursache	Abhilfe
LEDs für Energiearten und Anzeige der Temperaturstufe blinken	Kühlschrank arbeitet nicht	Kühlschrank aus- und wiedereinschalten
		Verfügbarkeit einer Energiequelle prüfen
LED "  " und LEDs für Anzeige der Temperaturstufe blinken	Keine 230-V-Versorgung	230-V-Versorgung anschließen
	230-V-Sicherungsautomat hat ausgelöst	230-V-Sicherungsautomat einschalten
	Zu geringe Betriebsspannung 230 V	230-V-Versorgung von Fachwerkstatt prüfen lassen
LED "  " und LEDs für Anzeige der Temperaturstufe blinken	Sicherung am Elektroblock defekt	Sicherung am Elektroblock wechseln
	Trennrelais im Elektroblock defekt	Kundendienst aufsuchen
	Zu geringe Betriebsspannung 12 V	12-V-Versorgung von Fachwerkstatt prüfen lassen
	Kein Signal D+	Kundendienst aufsuchen
LED "  " und LEDs für Anzeige der Temperaturstufe blinken	Gasmangel	Haupt-Absperrventil und Gasabsperrventil öffnen
		Volle Gasflasche anschließen
	Spinnweben oder Verbrennungsrückstände in der Brennkammer	Außen am Fahrzeug das Lüftungsgitter abnehmen und die Brennkammer reinigen

14.9.4 Thetford N 97


Störungen werden vom LCD-Display mit einem Fehlercode angezeigt. Zur Bedeutung der einzelnen StörungsCodes siehe Bedienungsanleitung des Herstellers.

14.10 Wasserversorgung

Störung	Ursache	Abhilfe
Leckwasser im Fahrzeug	Undichte Stelle	Undichte Stelle feststellen, Wasserleitungen neu aufklebmen
Kein Wasser	Wassertank leer	Trinkwasser nachfüllen
	Ablasshahn nicht geschlossen	Ablasshahn schließen
	12-V-Versorgung ausgeschaltet	12-V-Versorgung einschalten
	Sicherung für Wasserpumpe defekt	Sicherung am Elektroblock wechseln
	Wasserpumpe defekt	Wasserpumpe tauschen (lassen)
	Wasserleitung geknickt	Wasserleitung gerade legen bzw. tauschen
	Elektroblock defekt	Kundendienst aufsuchen
	Wasserpumpe am Panel ausgeschaltet	Wasserpumpe einschalten
Toilette hat kein Spülwasser	Wassertank leer	Trinkwasser nachfüllen
	Sicherung für Toilette defekt	Sicherung wechseln
Anzeige für Abwasser und Wasser zeigt falschen Wert an	Mess-Sonde im Abwassertank oder Wassertank verschmutzt	Abwassertank/Wassertank reinigen
	Mess-Sonde defekt	Mess-Sonde wechseln
Abwassertank lässt sich nicht entleeren	Ablasshahn verstopft	Am Abwassertank Reinigungsdeckel öffnen und Abwasser ablassen. Abwassertank gut spülen
Auslauf am Einhandhebelsmischer verstopft	Perlator verkalkt	Perlator entkalken oder ersetzen
Wasserdüsen am Brausekopf verstopft	Wasserdüsen verkalkt	Brausekopf entkalken bzw. Düsenknöpfe abreiben
Wasser läuft langsam oder gar nicht aus der Duschwanne ab	Fahrzeug steht nicht waagrecht	Fahrzeug waagrecht stellen
Trübung des Wassers	Verschmutztes Wasser eingefüllt	Wassertank mechanisch und chemisch reinigen, anschließend desinfizieren und ausgiebig mit Trinkwasser spülen
	Rückstände im Wassertank oder in der Wasseranlage	Wasseranlage mechanisch und chemisch reinigen, anschließend desinfizieren und ausgiebig mit Trinkwasser spülen

Störung	Ursache	Abhilfe
Geschmacks- oder Geruchsveränderungen des Wassers	Verschmutztes Wasser eingefüllt	Wasseranlage mechanisch und chemisch reinigen, anschließend desinfizieren und ausgiebig mit Trinkwasser spülen
	Versehentlich Kraftstoff in den Wassertank eingefüllt	Wasseranlage mechanisch und chemisch reinigen, anschließend desinfizieren und ausgiebig mit Trinkwasser spülen. Wenn erfolglos: Fachwerkstatt aufsuchen
	Mikrobiologische Ablagerungen in der Wasseranlage	Wasseranlage mechanisch und chemisch reinigen, anschließend desinfizieren und ausgiebig mit Trinkwasser spülen
Ablagerungen im Wassertank und/oder in wasserführenden Bauteilen	Zu lange Verweildauer des Wassers im Wassertank und in den wasserführenden Bauteilen	Wasseranlage mechanisch und chemisch reinigen, anschließend desinfizieren und ausgiebig mit Trinkwasser spülen

14.11 Aufbau

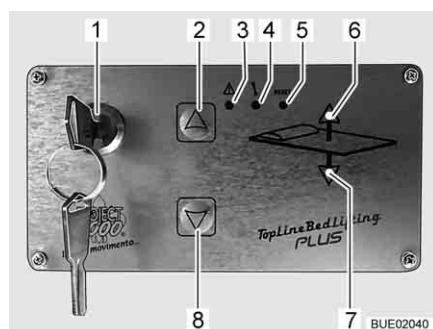
Störung	Ursache	Abhilfe
Klappenscharniere/Türscharniere schwergängig	Klappenscharniere/Türscharniere nicht/zu wenig geschmiert	Klappenscharniere/Türscharniere mit säurefreiem und harzfreiem Fett schmieren
Scharniere/Gelenke in der Nasszelle/im Toilettenraum schwergängig/knarren	Scharniere/Gelenke nicht/zu wenig geschmiert	Scharniere/Gelenke mit lösungsmittelfreiem und säurefreiem Öl schmieren  ▷ In Sprühdosen sind oft Lösungsmittel enthalten
Stauschrankscharniere schwergängig/knarren	Stauschrankscharniere nicht/zu wenig geschmiert	Stauschrankscharniere mit säurefreiem und harzfreiem synthetischem Öl schmieren
Kurbelhub-Dachhaube schwergängig	Gewindespindel nicht geschmiert	Gewindespindel einfetten
	Gewindespindel defekt	Neue Gewindespindel einsetzen lassen

Störung	Ursache	Abhilfe
Elektrisches Hubbett bewegt sich nicht	Sicherung am Elektroblock bzw. am Motor des Hubbettantriebes defekt	Sicherung wechseln
	Wohnraumbatterie leer oder Elektroblock hat wegen Unterspannung abgeschaltet	Wohnraumbatterie laden
	Antrieb defekt	Hubbett manuell im Notbetrieb bewegen; anschließend Kundendienst aufsuchen



▷ Für den Ersatzteilbedarf stehen die autorisierten Handelspartner und Servicestellen zur Verfügung.

14.12 Hubbett, elektrisch bedienbar (Ixeo)



- 1 Schlüsselschalter
- 2 Taste Aufwärts
- 3 LED Alarm
- 4 LED Programm
- 5 Taste Reset (ohne Funktion)
- 6 LED Aufwärts
- 7 LED Abwärts
- 8 Taste Abwärts

Bild 289 Bedienteil

Störung	Ursache	Abhilfe
Alle LEDs blinken alle 0,25 Sekunden. Hubbett bewegt sich nicht	Unterspannung, Batterie-spannung zu gering	Wohnraumbatterie laden
Keine LED leuchtet. Hubbett bewegt sich nicht	Kein Strom am Bedienteil	Sicherung Reserve 3 am Elektroblock prüfen. Hubbett mit Kurbel in obere Endstellung bringen; anschließend Kundendienst aufsuchen
Hubbett fährt mit Taste Aufwärts nach unten und mit Taste Abwärts nach oben	Bedienfehler: Hubbett wurde abgelassen, bis es aufgesessen ist und Taste Abwärts wurde weiter betätigt. Gurt hat sich umgekehrt aufgewickelt	Kundendienst aufsuchen
Hubbett hat Schiefelage	Gurt ist verstellt	Kundendienst aufsuchen
LED Alarm und LED Programm blinken gleichzeitig alle 0,5 Sekunden	Systemstörung	Hubbett muss neu programmiert werden. Kundendienst aufsuchen

Störung	Ursache	Abhilfe
LED Alarm blinkt alle 0,5 Sekunden und LED Programm leuchtet dauerhaft	Systemstörung	Hubbett in obere Endstellung bringen; anschließend Kundendienst aufsuchen
LED Programm leuchtet dauerhaft	Systemstörung	Hubbett in obere Endstellung bringen; anschließend Kundendienst aufsuchen
LED Alarm blinkt einmal pro Sekunde. Hubbett befindet sich in oberer Endstellung	Systemstörung	Kundendienst aufsuchen
LED Alarm blinkt alle 0,25 Sekunden. Hubbett bewegt sich nur 10 cm auf oder ab und bleibt dann stehen. Nach kurzer Wartezeit bewegt es sich bei erneutem Versuch wieder 10 cm	Systemstörung	Kundendienst aufsuchen
Hubbett lässt sich weder nach oben noch nach unten bewegen. (LED Aufwärts und LED Abwärts können leuchten)	Systemstörung	Hubbett mit Kurbel in obere Endstellung bringen; anschließend Kundendienst aufsuchen

15.1 Gewichte von Sonderausstattungen



- ▶ Von uns nicht freigegebene Zubehör-, An-, Um- oder Einbauteile können zu Schäden am Fahrzeug und zur Beeinträchtigung der Verkehrssicherheit führen. Selbst wenn für diese Teile ein Gutachten eines Sachverständigen, eine Allgemeine Betriebserlaubnis oder eine Bauartgenehmigung vorliegt, besteht damit keine Sicherheit für die ordnungsgemäße Beschaffenheit des Produkts.
- ▶ Jede Änderung des werkseitigen Zustands des Fahrzeugs kann das Fahrverhalten und die Verkehrssicherheit beeinträchtigen.
- ▶ Wenn Produkte, die von uns nicht freigegeben wurden, Schäden verursachen, kann dafür keine Haftung übernommen werden. Dies gilt auch für unzulässige Änderungen am Fahrzeug.

In der Tabelle sind Gewichtsangaben für werkseitig angebotene Sonderausstattungen aufgelistet. Wenn diese Gegenstände im oder am Fahrzeug mitgeführt werden und nicht zur Standardausrüstung gehören, müssen sie bei der Ermittlung der Zuladung berücksichtigt werden.

Alle Gewichtsangaben sind "circa"-Angaben.

Die technisch zulässige Gesamtmasse beachten.

Die Tabelle zeigt einen Auszug aus der Liste der möglichen Sonderausstattungen mit dem jeweiligen Mehrgewicht.

Artikelbezeichnung	Mehrgewicht (kg)
Ablaufventil Abwassertank elektrisch	1
Abwasserleitungen isoliert und beheizt	2
Abwassertank und Entleerung isoliert und beheizt	6
Airbag (Beifahrer)	3
Anhängerkupplung	50
Aufbautür einteilig mit Fenster und Insektenschutz (Premium)	4
Außendusche	1
Außenspiegel, elektrisch	2
Automatikgetriebe	17
Autoradio mit CD	1–2
Dachhaube Heki midi	5
Dachhaube Omni-Vent	4
Dachhaube Sunroof	13
Dachhaube Sunroof XL	13
Dachhaube Sunroof Premium XL	14
Dachreling	5
Dunstabzug	4
Einstiegsstufe elektrisch	11
Elektronisches Stabilitätsprogramm (ESP)	1
Ersatzrad mit Halterung 15"	22
Ersatzrad mit Halterung 16"	22

Artikelbezeichnung	Mehrgewicht (kg)
externer Gasanschluss	1
Fahrradträger für 2 Fahrräder	9
Fahrradträger für 2 Fahrräder, absenkbar	18
Fahrradträger für 3 Fahrräder	11
Fahrradträger für 3 Fahrräder, absenkbar	19
Faltverdunklung, Fahrerhaus	15
Fernanzeige CPU	1
Fußbodenerwärmung	8
Gasbackofen/Grill	17
Gasflasche (11 kg) aus Aluminium	11
Gaswarnanlage	1
Halterung für Flachbildschirm	1
Heckgaragentür, links	8
Heizung Truma Combi 4 E	5
Heizung Truma Combi 6 E	5
Insektenschutz, Tür (ganze Höhe)	4
Klimaanlage Fahrerhaus	19
Klimaanlage (Telair)	34
Klimaanlage (Truma)	33
Kraftstofftank 120 l	28
Kühlschrank (Tec-Tower)	3
Luffederung (Goldschmitt)	13
Markise 300 cm	24
Markise 350 cm	27
Markise 400 cm	30
Markise 450 cm	33
Mikrowellengerät	13
Minisafe	5
Mittelsitzgruppe zum Bett umbaubar	8
Motorradträger	75
Motorradträger in Heckgarage	15
Multimediasystem Pioneer, inkl. Rückfahrkamera	5
Nebelscheinwerfer	2
Pilotensitze, Polster bezogen wie Wohnraum	3
Radiovorbereitung	1
Raumteiler	1
Rückfahrkamera	2
Satellitenanlage (Teleco) + TV	17
Satellitenanlage (Oyster) + TV	18–20

Artikelbezeichnung	Mehrgewicht (kg)
Solaranlage 1 x 100 W	12
Solaranlage 2 x 100 W	20
Stützen vorn	11
Stützen hinten	6
Tagesdecke	2
Teleskopleiter	10
Tempomat	1
Teppichboden im Fahrerhaus	3
Teppichboden in Wohnraum und Fahrerhaus	14
Türschweller	3
TV-Move	2
Umschaltanlage, Gas	2
Vario-Seat	15
Vorbereitung zweiter TV-Platz	2–4
Winterisoliermatte, außen	7
Zentralverriegelung Aufbau-tür	1
Zusatzbatterie	26

Motorvarianten

Die Masse in fahrbereitem Zustand bezieht sich auf das Basisfahrzeug. Wenn ein stärkerer Motor eingebaut ist, erhöht sich die Masse in fahrbereitem Zustand.

Motorvariante	Mehrgewicht (kg)
2,3 Mjet	15
3,0 Mjet	50
2,3 Mjet Maxi	55
3,0 Mjet Maxi	90

Ausstattungspakete

Die Ausstattungspakete sind modellabhängig. Um das Mehrgewicht zu berechnen, die Mehrgewichte der einzelnen Sonderausstattungen pro Paket addieren.

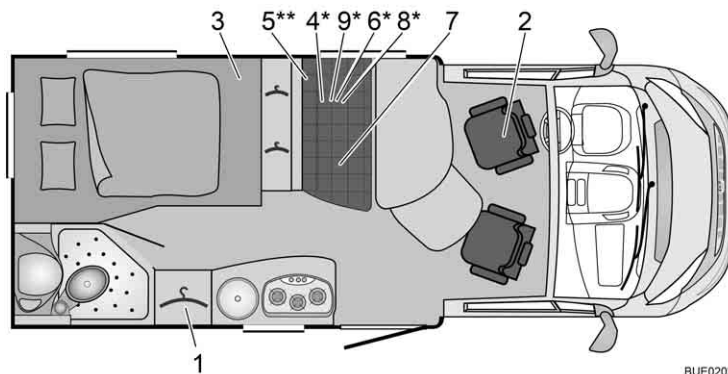


16.1 Ansicht Grundrisse

Erläuterungen

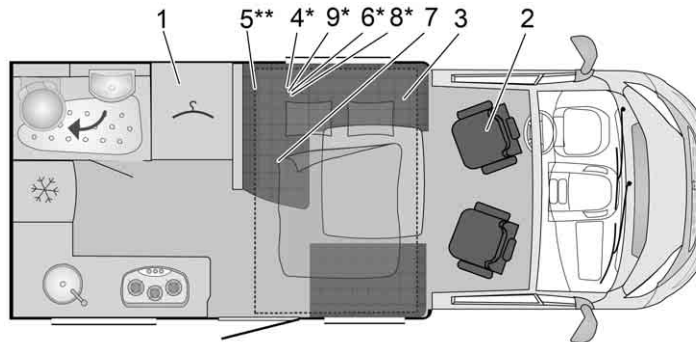
- (1) 230-V-Sicherung
- (2) Elektroblok mit 12-V-Sicherungen
- (3) Wohnraumbatterie mit Hauptsicherung
- (4) Wasserpumpe im Bereich Tank montiert
- (5) Ablasshahn Abwassertank
- (6) Sicherheits-/Ablassventil
- (7) Boiler/Heizung
- (8) Ablasshahn Wasser - gelb
- (9) Wassertank
- (10) Warmwasser-Heizung Alde
- (11) Ausgleichsbehälter Alde
- (12) Zusatzwärmetauscher Alde
- * Zugang über Serviceklappe
- ** Unter dem Fahrzeug

Angaben ohne Gewähr



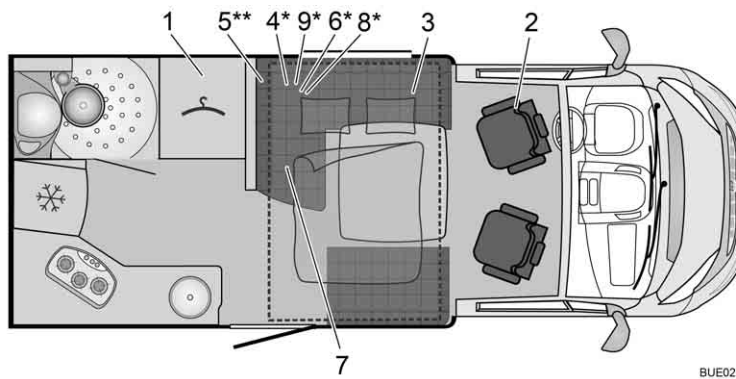
BUE02021

Bild 290 Grundriss T 569 Nexxo Time



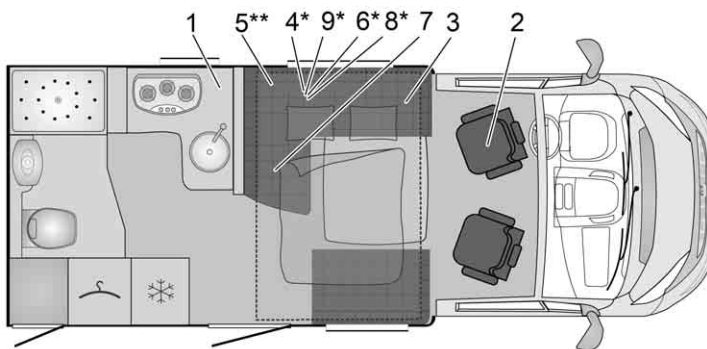
BUE02013

Bild 291 Grundriss IT 586 Lyseo



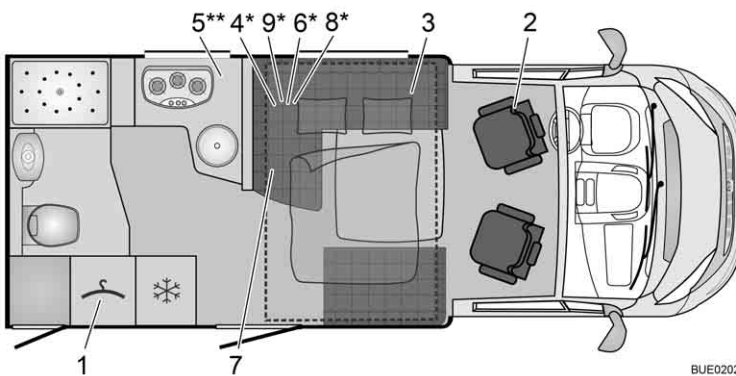
BUE02022

Bild 292 Grundriss IT 586 Ixeo Time



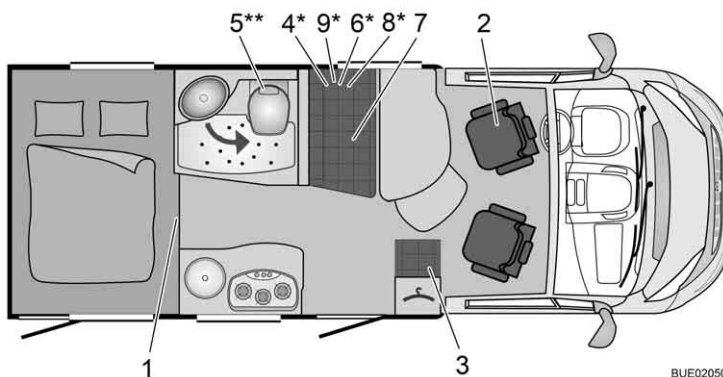
BUE02014

Bild 293 Grundriss IT 590 Lyseo



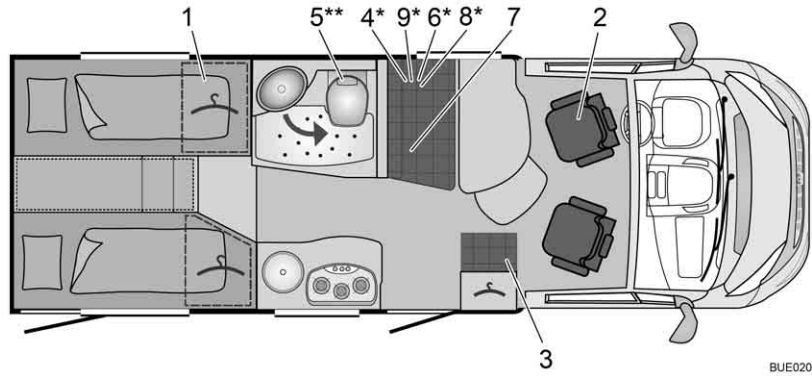
BUE02023

Bild 294 Grundriss IT 590 Ixeo Time



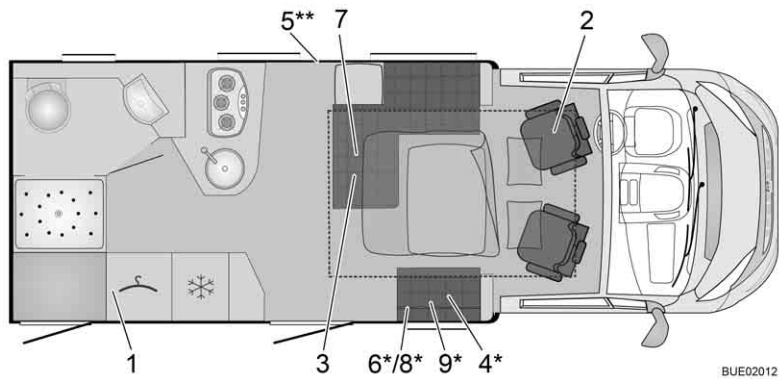
BUE02050

Bild 295 Grundriss T 590 G Travel Van



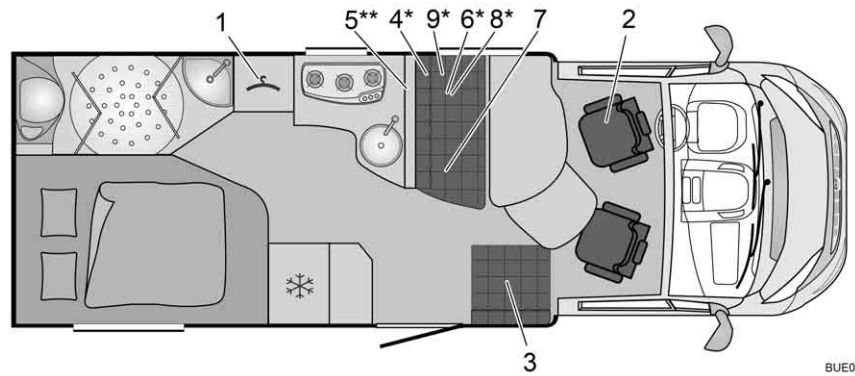
BUE02025

Bild 296 Grundriss T 620 G Travel Van



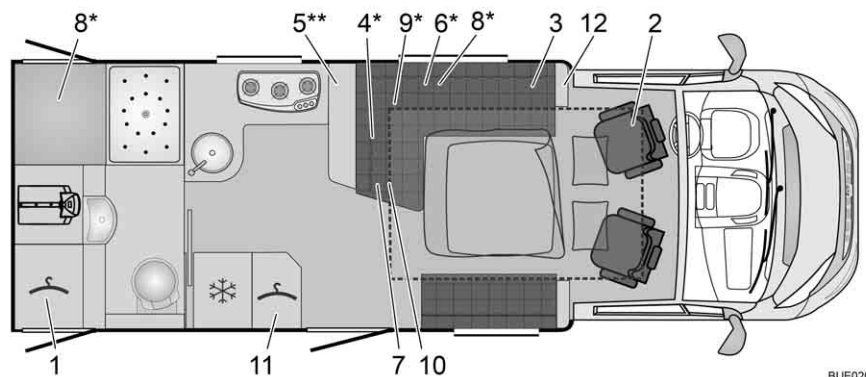
BUE02012

Bild 297 Grundriss IT 640 Ixeo



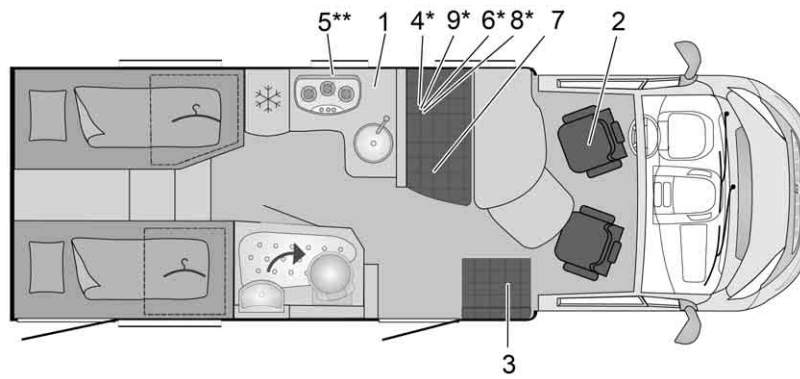
BUE02026

Bild 298 Grundriss T 660 Nexxo Time



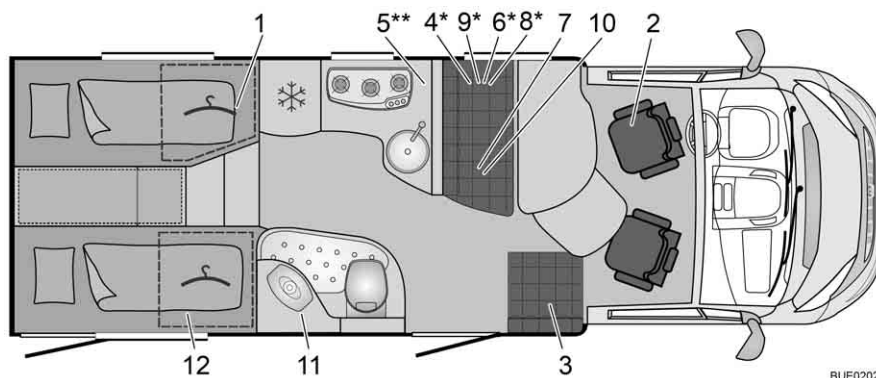
BUE02027

Bild 299 Grundriss IT 680 Ixeo



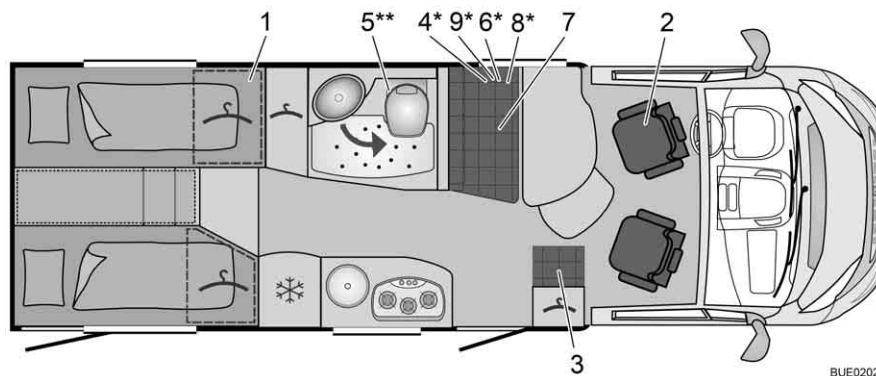
BUE02015

Bild 300 Grundriss T/IT 690 Lyseo



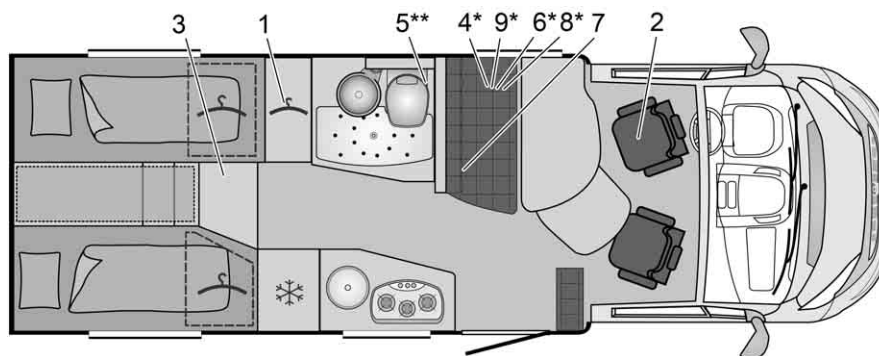
BUE02028

Bild 301 Grundriss T 690 G Nexxo



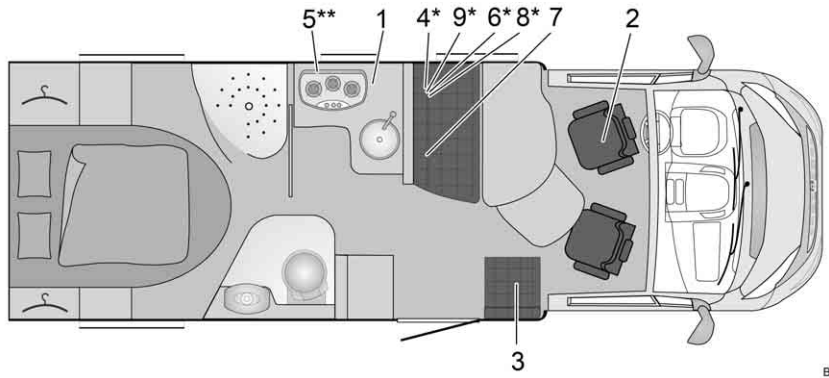
BUE02029

Bild 302 Grundriss T 690 G Travel Van



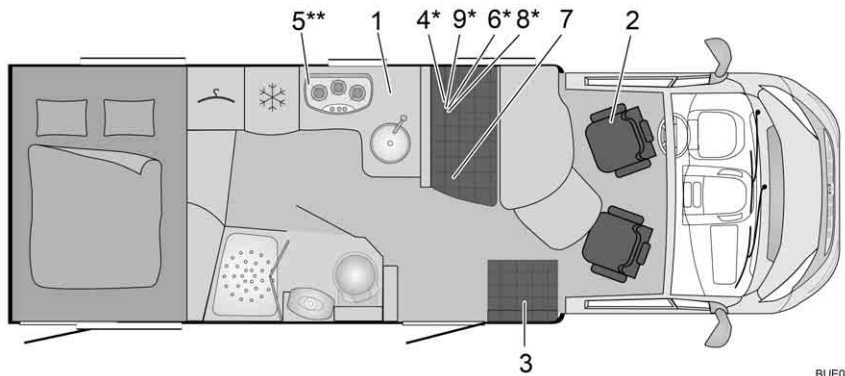
BUE02030

Bild 303 Grundriss T 690 G Nexxo Time



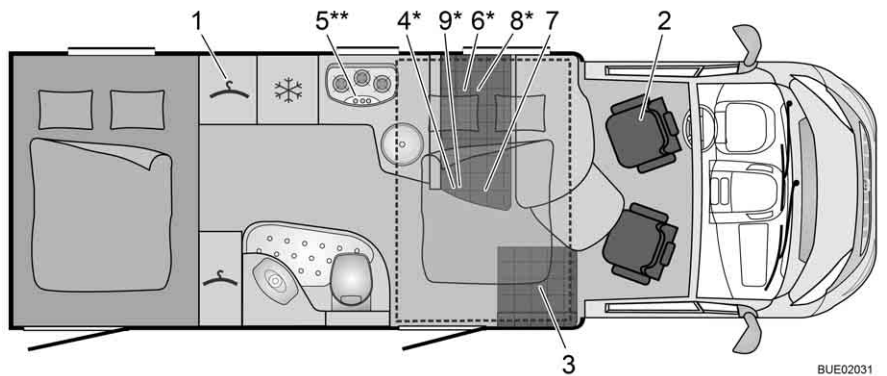
BUE02016

Bild 304 Grundriss T/IT 700 Lyseo



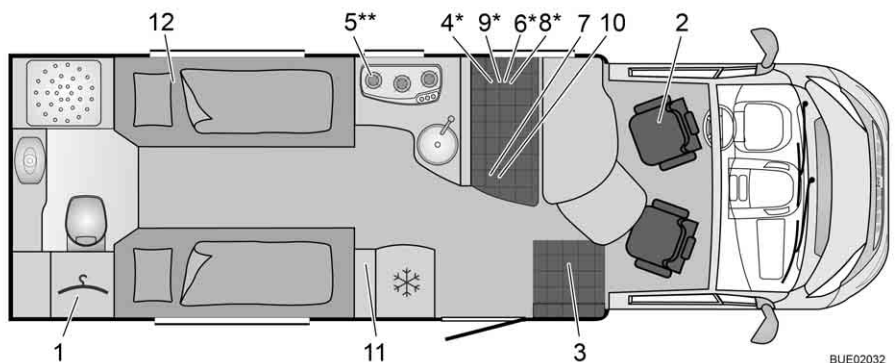
BUE02017

Bild 305 Grundriss T/IT 710 Lyseo



BUE02031

Bild 306 Grundriss IT 710 G Ixeo Time



BUE02032

Bild 307 Grundriss T 720 Nexxo

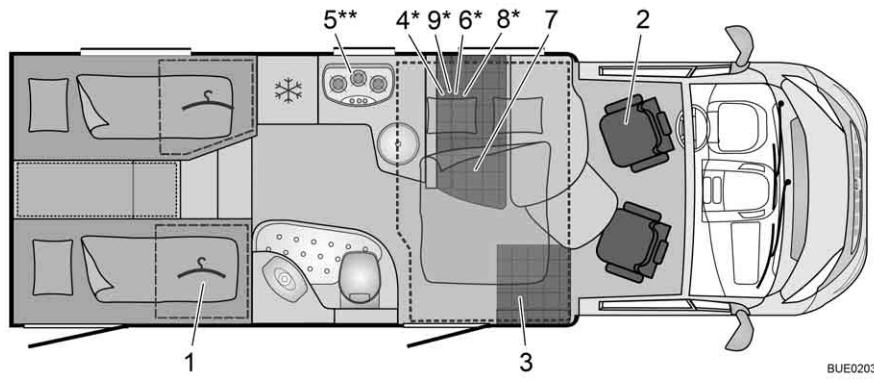


Bild 308 Grundriss IT 726 G Ixeo Time

BUE02033

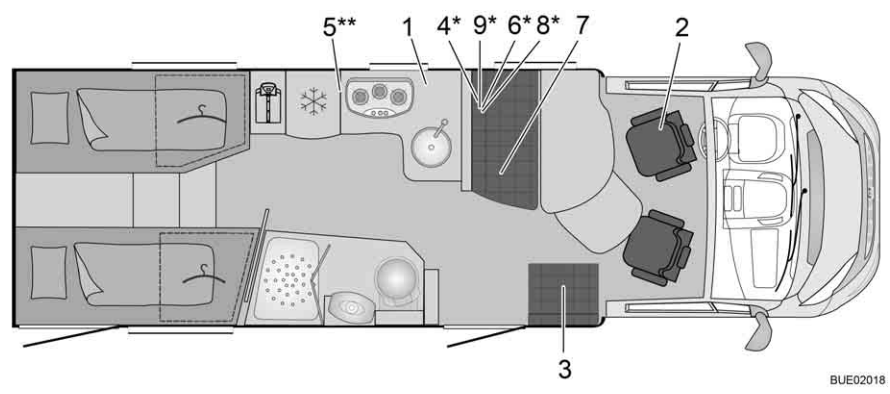


Bild 309 Grundriss T/IT 728 Lyseo

BUE02018

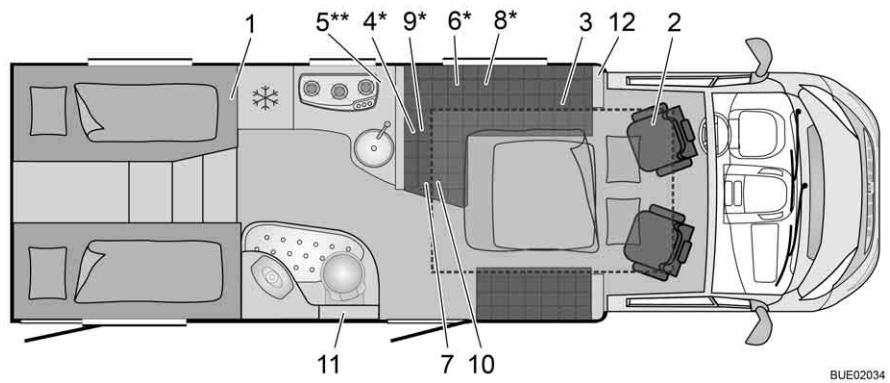


Bild 310 Grundriss IT 728 Ixeo

BUE02034

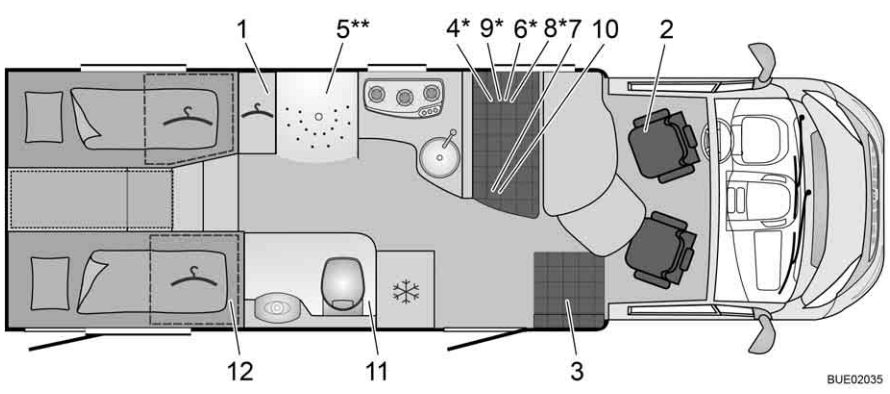
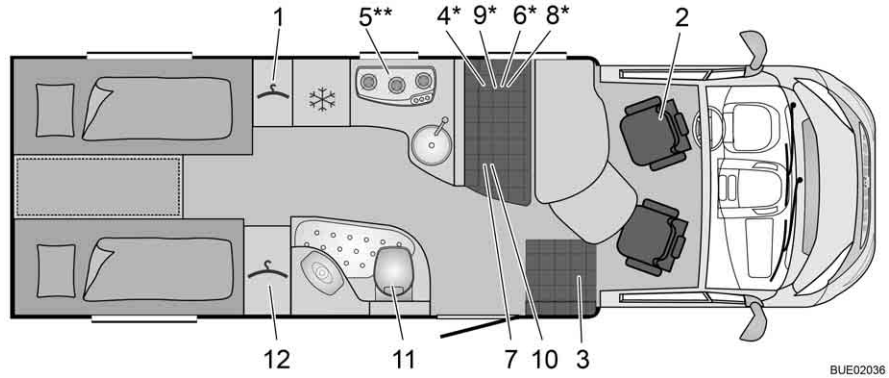


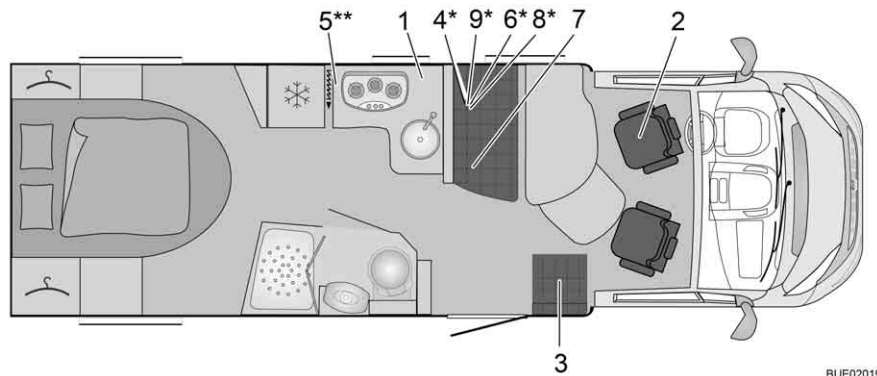
Bild 311 Grundriss T 728 G Nexxo

BUE02035



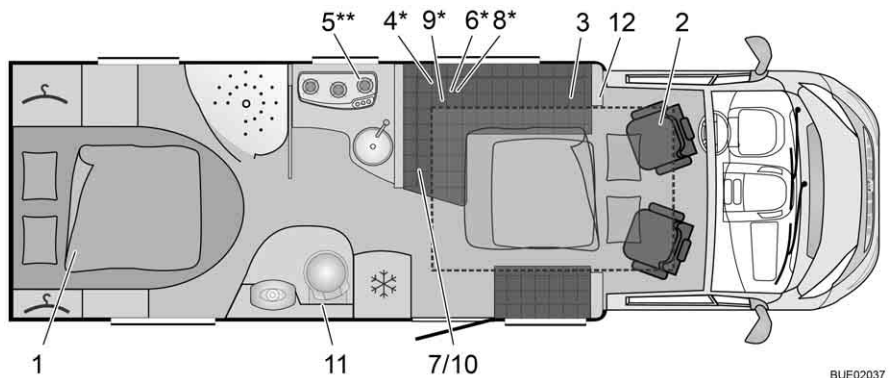
BUE02036

Bild 312 Grundriss T 729 Nexxo



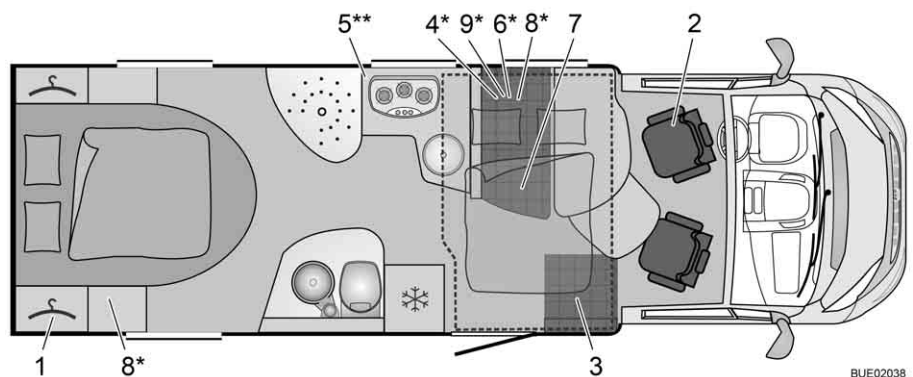
BUE02019

Bild 313 Grundriss T/IT 734 Lyseo



BUE02037

Bild 314 Grundriss IT 734 Ixeo, IT 734 H Ixeo



BUE02038

Bild 315 Grundriss IT 734 Ixeo Time

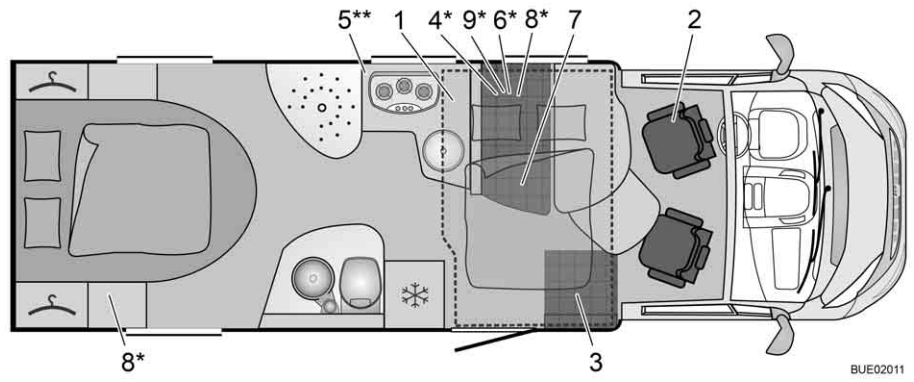


Bild 316 Grundriss IT 734 H Ixeo Time

BUE02011

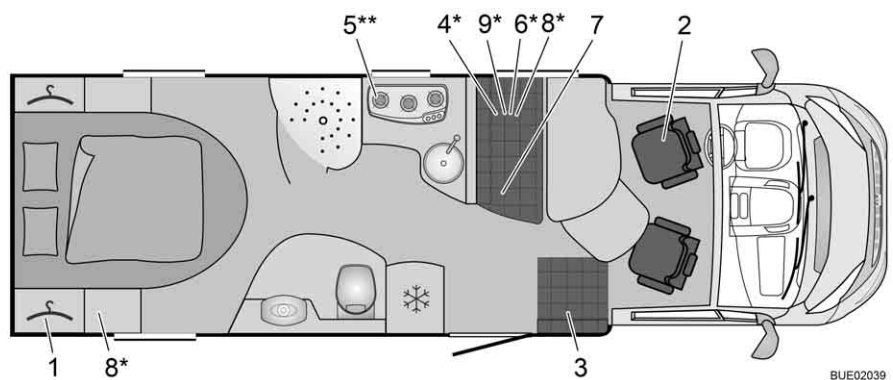


Bild 317 Grundriss T 740 Nexxo

BUE02039

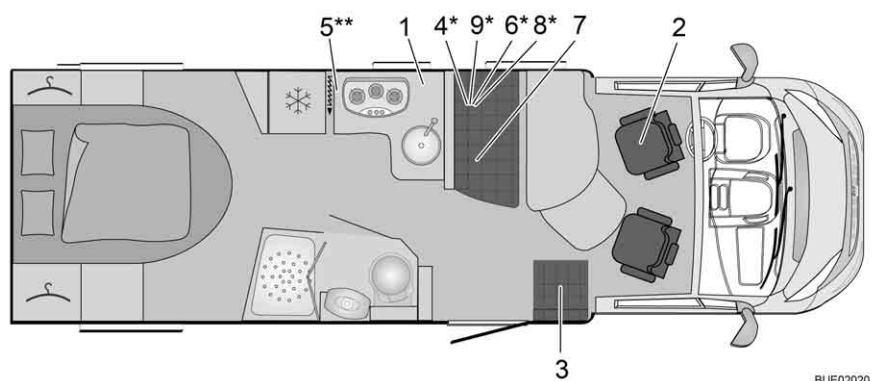


Bild 318 Grundriss T/IT 744 Lyseo

BUE02020

16.2 Längenmaßtabelle

Typ	Radstand in cm	Länge in cm	Breite in cm	Höhe in cm
Lyseo T				
IT 586	380,0	599	230	295
IT 590	380,0	599	230	295
T/IT 690	403,5	699	230	295
T/IT 700	403,5	699	230	295
T/IT 710 G	403,5	710	230	295
T/IT 728 G	430,5	749	230	295
T/IT 734	430,5	749	230	295
T/IT 744	430,5	749	230	295
Nexxo Time				
T 569	345,0	589	230	275
T 660	380,0	679	230	275
T 690 G	380,0	699	230	275
Nexxo				
T 690 G	380,0	699	230	275
T 720	403,5	739	230	275
T 728 G	430,0	749	230	275
T 729	403,5	739	230	275
T 740	430,0	749	230	275
Travel/Van				
T 590 G	345,0	599	218	285
T 620 G	345,0	660	220	275
T 690 G	380,0	699	218	285
Ixeo Time				
IT 586	380,0	599	230	275
IT 590	380,0	599	230	280
IT 710 G	403,5	699	230	280
IT 726 G	403,5	714	230	280
IT 734	403,5	739	230	275
Ixeo				
IT 640	380,0	649	230	298
IT 680	403,5	699	230	275
IT 728 G	430,0	749	230	275
IT 734	430,0	749	230	275

16.3 Stromversorgung

Netzanschluss	Schutzklasse I	230 V ($\pm 10\%$), 47 - 63 Hz
Netzanschlusswert		400 VA
geeignete Batterien	6-zellige Blei-Säure- und Blei-Gel-Batterien ab 55 Ah	
Ladekennlinie	I _{UoU}	
Ladeschluss-Spannung		14,3 V
Ladestrom	18 A im gesamten Netzspannungsbereich, elektronisch begrenzt	18 A
Ladeerhaltungsspannung	automatische Umschaltung	13,8 V
erneuter Ladezyklus (Umschaltung auf "Hauptladen")	bei $< \text{ca. } 13,8 \text{ V}$ Batt.-Spannung (mit ca. 5 Sek. Verzögerung)	
Rückstrom (ohne Netz und mit angeschlossener Batterie)	nach ca. 3 Minuten "Netz Aus"	$< 0,3 \text{ mA}$
Schutzschaltungen	kurzschlussgeschützt durch eingebaute Kfz-Sicherung (FKS)	
	Schmelzsicherung 3,15 AT im Netzeingang	
	Übertemperaturschutz	
Ladestromverteilung bei Netzanschluss	Erhaltungsladung der Starterbatterie mit max. 2 A	max. 2 A
	Ladung der Wohnraumbatterie mit max. 18 A	max. 18 A
Ladestromverteilung während der Fahrt	gleichzeitige Ladung der Starter- und Wohnraumbatterie durch die Lichtmaschine	50 A
	Parallelschaltung der Batterien über Trennrelais	
	maximal zulässiger Lichtmaschinenladestrom zur Wohnraumbatterie: 50 A (siehe Blockschaltbild)	
Batterie-Überwachung	Abschaltung	$10,5 \text{ V} \pm 0,1 \text{ V}$
Batterie-Überwachung	Mindestspannung für Einschaltung	$11,0 \text{ V} \pm 0,1 \text{ V}$

Kapitelübersicht

In diesem Kapitel finden Sie hilfreiche Tipps für die Reise.




Die Hinweise betreffen im Einzelnen:

- die Verkehrsbestimmungen in Deutschland
- die Hilfe in europäischen Staaten
- die Verkehrsbestimmungen in europäischen Staaten
- die Gasversorgung in europäischen Staaten
- die Mautbestimmungen in europäischen Staaten
- das sichere Übernachten unterwegs
- das Wintercamping

Am Ende des Kapitels finden Sie eine Checkliste, der Sie die wichtigsten Ausrüstungsgegenstände für die Reise entnehmen können.

17.1 Die wichtigsten Hinweise für Motorcaravans

17.1.1 Verkehrsbestimmungen in Deutschland

	Fahrzeuge bis 2,8 t ¹⁾	Fahrzeuge von 2,8 bis 3,5 t ¹⁾	Fahrzeuge über 3,5 t ^{1) 2)}
Höchstgeschwindigkeit			
innerhalb geschlossener Ortschaften	50 km/h	50 km/h	50 km/h
außerhalb geschlossener Ortschaften	100 km/h	100 km/h	80 km/h
Autobahn	Richtgeschwindigkeit 130 km/h		100 km/h
 Überholverbot für Kraftfahrzeuge über 3,5 t ¹⁾	nicht betroffen	nicht betroffen	zutreffend
 Verkehrsverbot für Kraftfahrzeuge über 3,5 t ¹⁾	nicht betroffen	nicht betroffen	zutreffend
 Verbot des Fahrens ohne einen Mindestabstand	nicht betroffen	nicht betroffen	zutreffend, wenn vorherfahrendes Fahrzeug über 3,5 t ¹⁾

¹⁾ technisch zulässige Gesamtmasse









²⁾ Für Motorcaravans mit einer techn. zul. Gesamtmasse zwischen 3,5 t und 7,5 t

Angaben ohne Gewähr

17.1.2 Parken



- ▷ Innerhalb geschlossener Ortschaften sind die Fahrzeuge über 2,8 t techn. zulässiger Gesamtmasse vorne und hinten auf der Fahrbahnseite mit einer eigenen Lichtquelle kenntlich zu machen. Ersatzweise darf eine reflektierende Park-Warntafel (Größe 423 x 423 mm) verwendet werden. Die Park-Warntafel darf nur während des Haltens angebracht sein. Die obere Kante der Park-Warntafel darf sich max. 1200 mm über der Fahrbahn befinden. Rückstrahler und Kennzeichen dürfen durch die Park-Warntafel nicht verdeckt werden.

Parken und Abstellen von Fahrzeugen im öffentlichen Verkehrsraum	Fahrzeuge bis 2,8 t ¹⁾	Fahrzeuge von 2,8 bis 3,5 t ¹⁾	Fahrzeuge über 3,5 t ¹⁾
grundsätzlich	erlaubt, soweit nicht durch Verkehrszeichen eingeschränkt		
auf Gehwegen mit Parkflächenmarkierungen	Parken erlaubt	Parken nicht erlaubt	
 Parken für Kraftfahrzeuge aller Art	Parken erlaubt		
 Parken auf Gehwegen	Parken erlaubt	Parken nicht erlaubt	
 Zusatzzeichen: nur Personenkraftwagen	Parken nicht erlaubt		
 Zusatzzeichen: nur Motorcaravans	Parken erlaubt		
 Zusatzzeichen: nur Kraftfahrzeuge mit mehr als 3,5 t¹⁾	Parken nicht erlaubt		Parken erlaubt
 Zusatzzeichen: nur für Lastkraftwagen mit Anhänger	Parken nicht erlaubt		
 Zusatzzeichen: nur Pkw mit Anhänger	Parken nicht erlaubt		
 Zusatzzeichen: nur für Kraftomnibusse	Parken nicht erlaubt		

Haltende Fahrzeuge bei Dunkelheit

Parken und Abstellen von Fahrzeugen im öffentlichen Verkehrsraum	Fahrzeuge bis 2,8 t ¹⁾	Fahrzeuge von 2,8 bis 3,5 t ¹⁾	Fahrzeuge über 3,5 t ¹⁾
innerhalb geschlossener Ortschaften	nicht betroffen	nicht betroffen	eigene Lichtquelle oder Warntafel
außerhalb geschlossener Ortschaften	eigene Lichtquelle (Standlicht)	eigene Lichtquelle (Standlicht)	eigene Lichtquelle (Standlicht)

¹⁾ technisch zulässige Gesamtmasse

Angaben ohne Gewähr

17.1.3 Notfallausstattung

	Fahrzeuge bis 2,8 t ¹⁾	Fahrzeuge von 2,8 bis 3,5 t ¹⁾	Fahrzeuge über 3,5 t ¹⁾
Im Fahrzeug muss mitgeführt werden:	Verbandskasten, Warndreieck, Warnweste	Verbandskasten, Warndreieck, Warnweste	Verbandskasten, Warndreieck, Warnblinkleuchte, Warnweste

¹⁾ technisch zulässige Gesamtmasse

Angaben ohne Gewähr

17.2 Verkehrsbestimmungen im Ausland


- ▷ Der Fahrzeugführer ist verpflichtet, sich vor Antritt der Reise ins Ausland über die Verkehrsbestimmungen der bereisten Länder zu informieren. Auskünfte erteilen die Automobilclubs oder die Ländervertretungen.
- ▷ In einigen europäischen Ländern müssen Warnwesten getragen werden, wenn außerorts bei Pannen oder Unfällen das Fahrzeug verlassen wird.
- ▷ In vielen Ländern gelten bestimmte und zum Teil unterschiedliche Vorschriften und Regeln (z. B. unterschiedliche Warntafeln für Heckträger, Mitführipflicht für Alkohol-Teströhren, Ersatzlampen, Warnwesten, zugelassene Größe des Reservekanisters). Der Fahrzeugführer muss sich vor der Fahrt über diese Regelungen informieren.
- ▷ Die aktuellen Informationen können in der Regel auf den Internet-Seiten der nationalen Automobilclubs abgerufen werden.

Die Informationen über die Verkehrsbestimmungen sind besonders wichtig, da im Schadensfall das jeweilige Landesrecht gilt. Zur eigenen Sicherheit bei Reisen ins Ausland immer folgende Punkte beachten:

- Die Versicherungsbestätigung mitführen.
- Einen Vordruck "Unfallbericht" von der Versicherung mitführen.
- Unfälle in jedem Fall von der Polizei aufnehmen lassen.
- Keine Dokumente unterschreiben, die nicht vollständig gelesen und verstanden worden sind.

17.3 Hilfe auf Europas Straßen



- ▷ Vor der Reise Informationen über nationale Telefonnummern für Rettung und Polizei einholen. In vielen Ländern gilt die zentrale Notrufnummer 112 (ohne Vorwahl).
- ▷ Möglichst eine Liste wichtiger Telefonnummern der bereisten Länder erstellen und im Fahrzeug mitführen.

Verschiedene Automobilclubs bieten für ihre Mitglieder Pannenhilfe an. In Deutschland ist dies beispielsweise der ADAC. Der ADAC betreibt auch in vielen Urlaubsländern eigene Notrufstationen mit Deutsch sprechenden Mitarbeitern. Bei Anrufen aus dem Ausland verbindet die ADAC-Zentrale in München automatisch an diese Notrufstationen weiter.

Pannenhilfe in Deutschland (ADAC)

Mobil	22 22 22 (Verbindungskosten je nach Netzbetreiber/Provider)
Festnetz	0180 2 22 22 22 (6 ct/Anruf aus deutschem Festnetz)

Pannenhilfe im Ausland (ADAC)

Fahrzeugschaden	+49 89 22 22 22
Erkrankung und Verletzung	+49 89 76 76 76

Weitere hilfreiche Informationen und Telefonnummern unter <https://www.adac.de>.

17.4 Gasversorgung in europäischen Staaten

Allgemeine Tipps

Folgende Hinweise immer beachten:

- Nur mit voll gefüllten Gasflaschen in Urlaub fahren.
- Maximal mögliche Kapazität an Gasflaschen ausnutzen.
- Adaptersets (erhältlich im Campinghandel) zum Befüllen deutscher Gasflaschen im Ausland sowie zum Anschluss deutscher Gasdruckregler an ausländischen Gasflaschen mitnehmen.
- In der kalten Jahreszeit auf Füllung mit Propangasanteil achten (Butan vergast nicht mehr unter 0 °C).
- Blaue Flaschen der Firma Campinggaz verwenden (werden weltweit vertrieben). Die Gasflaschen nur mit Sicherheitsventil verwenden.
- Eine so genannte Selbsttankflasche kaufen. Diese 11-kg-Flasche kann dann wie ein fest eingebauter Gastank an jeder Autogastankstelle (Verzeichnis beim ADAC) wieder gefüllt werden. Alle 10 Jahre ist eine TÜV-Prüfung fällig.
- Wenn Fremdfflaschen im Ausland benutzt werden, den Gaskasten prüfen, ob die Gasflaschen hineinpassen. Ausländische Gasflaschen weisen nicht immer die gleiche Größe auf wie die deutschen Eurogasflaschen.
- Eine Übersicht über Gasanbieter in Europa bietet die Internetseite www.mylpg.eu.

Zur Information die Gasversorgung in den meistbesuchten europäischen Staaten:

Land	Gasversorgung	Anbieter	Kontakt
Belgien	identische Gasflaschen	Belgian Shell, Brüssel; Primagaz, Tessenderlo; Gasbottling, Gent; Totalfina, Brüssel; Semnickgas, Geraardsbergen	
	Gasflaschen tauschen und befüllen möglich		
Dänemark	deutsche Gasflaschen können nicht befüllt, aber auf großen Campingplätzen getauscht werden	Kosan Gas	
	Kosan Gas betreibt Füllstationen für graue Gasflaschen in Nørresundborg, Koge und Nexsø		
Estland	Gasversorgung durch Euro-Füll- und Anschluss-Set		
Finnland	Gasflaschen mit Epsilon-Markierung (E) können befüllt werden	AGA	
	Pfandflaschen bei AGA erhältlich (Adapter notwendig, bei AGA erhältlich)		
Frankreich	ausländische Gasflaschen können nicht befüllt oder getauscht werden		
	französische Gasflaschen können mit Hilfe des Euro-Anschluss-Sets verwendet werden		
Griechenland	deutsche Gasflaschen können teilweise mit Hilfe des Euro-Anschluss-Sets befüllt werden		
	griechische Gasflaschen können mit Hilfe des Euro-Anschluss-Sets verwendet werden		

Land	Gasversorgung	Anbieter	Kontakt
Großbritannien	deutsche Gasflaschen können nicht befüllt werden	Calorgas	www.calor.co.uk
	Anschlussgewinde britischer Gasflaschen variieren je nach Anbieter		
	Gasflaschenkauf und Adapterkauf bei Calorgas möglich		
Irland	deutsche Gasflaschen können befüllt werden	Calor Kosangas	www.calorgas.ie
Island	Gasflaschen tauschen und befüllen möglich	Esso, Reykjavik	
	isländische Flaschen können mit Gummiring verwendet werden (Gummiring bei Esso Reykjavik erhältlich)		
Italien	Anschlussgewinde italienischer Gasflaschen variieren je nach Anbieter		
	Gasversorgung durch Euro-Füll- und Anschluss-Set		
Kroatien	Gasflaschen, deren Prüfung nicht älter als 5 Jahre ist, werden in INA-Niederlassungen befüllt	INA	
	Adapterkauf bei INA möglich		
Lettland	deutsche Gasflaschen können mit Euro-Anschluss-Set befüllt werden		
Litauen	deutsche Gasflaschen können mit Euro-Anschluss-Set befüllt werden		
Niederlande	identische Gasflaschen		
	Gasflaschen tauschen und befüllen möglich		
Norwegen	deutsche Gasflaschen können bei LPG Norge befüllt werden	LPG Norge	www.lpgnorge.no www.aga.no
	Adapterkauf für norwegische Gasflaschen bei AGA AS		
	Pfandgasflaschen erhältlich		

Land	Gasversorgung	Anbieter	Kontakt
Österreich	identische Gasflaschen		
	Gasflaschen tauschen und befüllen möglich		
Polen	identische Gasflaschen		
	Gasflaschen tauschen und befüllen möglich		
Portugal	deutsche Gasflaschen können nicht befüllt werden	Repsol, Cepsa	
	Pfandgasflaschen erhältlich		
Schweden	deutsche Gasflaschen können nicht befüllt werden	AGA Gas AB	www.aga.se
	Pfandgasflaschen erhältlich		
Schweiz	Mieten einer schweizerischen Gasflasche mit Druckregler möglich	Shell Gas, Switzerland	00 41/ 3 27 58 75 55
	deutsche Gasflaschen können teilweise getauscht werden		
Slowenien	deutsche Gasflaschen können befüllt werden	Plinarna, Ljubljana; Plinarna, Maribor	
Spanien	deutsche Gasflaschen können nicht befüllt werden	Repsol, Cepsa	00 34/ 9 01 10 01 00
	Mieten und Befüllen spanischer Gasflaschen möglich (Adapter erforderlich)		
	6-kg-Pfandgasflaschen können mit Adapter verwendet werden		
Tschechien	deutsche Gasflaschen können befüllt werden	Agip, Bohemia Gas, BP, Kraťnpol, Primaplyn, Flaga-Plyn	
Ungarn	identische Gasflaschen	Primagaz, Totalgaz, Shellgas, Mol	
	Gasflaschen tauschen und befüllen möglich		

Stand 07/2015
Angaben ohne Gewähr

17.5 Mautbestimmungen in europäischen Staaten

In vielen europäischen Staaten herrscht mittlerweile eine Mautpflicht. Die Bestimmungen für die Maut und die Art der Erhebung sind sehr unterschiedlich. Doch Unwissenheit schützt nicht vor Strafe, und die Strafen können recht hoch ausfallen.

Wie bei den Verkehrsbestimmungen ist der Fahrzeugführer verpflichtet, sich vor Antritt der Reise über die Modalitäten der Maut zu informieren. Beispielsweise reicht in Österreich bei Kraftfahrzeugen über 3,5 t Gesamtgewicht die Vignette nicht mehr aus. Es muss eine sogenannte "Go-Box" erworben und aufgeladen werden.

Informationen sind bei allen Automobilclubs oder im Internet zu erhalten.



- ▷ Frontscheiben mit Solarfilter können die einwandfreie Funktion von automatischen Abbuchungssystemen (z. B. Go-Box) verhindern. Dies ist beim Kauf der Geräte zu berücksichtigen (z. B. Split-Go-Box).

17.6 Tipps zum sicheren Übernachten unterwegs

Umsichtiges Verhalten ist die beste Schutzmaßnahme für eine sichere Nacht im Motorcaravan.

Das Diebstahlrisiko wird auf ein Minimum reduziert, wenn folgende Grundregeln beachtet werden:

- Alle Fenster, Türen und Dachhauben schließen und verriegeln.
- Während der Hochsaison nicht auf Autobahnraststätten und Autobahnparkplätzen übernachten, die an typischen Ferienrouten liegen.
- Mehrere Fahrzeuge auf einem Platz bringen nicht unbedingt mehr Schutz vor Diebstahl. Das eigene Gefühl über den Standplatz entscheiden lassen.
- Auch für nur eine Übernachtung einen Campingplatz anfahren.
- Beim freien Stehen Fluchtmöglichkeit erhalten. Der Weg zum Fahrersitz sollte frei sein. Der Zündschlüssel sollte griffbereit liegen.
- Nur Wertsachen mitführen, die unterwegs unbedingt benötigt werden. Wertsachen nach Möglichkeit in einem kleinen Tresor verstauen und nicht in unmittelbarer Nähe von Fenstern oder Türen ablegen.
- Das Fahrzeug grundsätzlich abschließen.

17.7 Tipps für Wintercamper

Die folgenden Tipps helfen, das Wintercamping zu einer angenehmen Erinnerung werden zu lassen.

- Stellplatz rechtzeitig reservieren. Gute Wintercampingplätze sind oft schon früh ausgebucht.
- Nicht ohne Winterbereifung starten.
- Schneeketten mitführen.
- Stellplatz mit Bedacht wählen. Den Untergrund beachten. Schnee und Eis können eventuell auftauen.
- Wenn das Fahrzeug aufgestellt ist, Feststellbremse lösen, um ein Festfrieren zu verhindern.
- Schneewälle dürfen nie eingebaute Zwangslüftungen abdecken.
- Die eingebauten Zwangslüftungen schnee- und eisfrei halten.
- Auf gute Luftzirkulation achten. Eine gute Luftzirkulation vermeidet Feuchtigkeit, und der Wohnraum lässt sich leichter heizen.
- Die einfachverglasten Fahrerhaus-Fenster mit Isoliermatten abdecken, um Kältebrücken zu vermeiden.

- Die Hinweise aus dem Abschnitt "Gasversorgung in europäischen Staaten" beachten.
- Für die Gasanlage ein Zweiflaschensystem mit Umschaltautomatik verwenden, damit der Vorrat nicht während der Nacht zu Ende geht.
- Gasanlage nur mit Propangas betreiben.
- Den Raum hinter der Heizung nicht als Stauraum nutzen.
- Im Fahrzeuginneren nie Katalytöfen und Infrarot-Gasstrahler betreiben, da sie dem Innenraum Sauerstoff zur Verbrennung entziehen.
- 230-V-Versorgungsleitung so verlegen, dass die Leitung nicht festfrieren oder beschädigt werden kann (z. B. beim Schneeräumen).
- Wenn es kräftig schneit, das Dach des Fahrzeugs regelmäßig von Schnee befreien. Wenige Zentimeter Pulverschnee dienen der Isolierung, aber nasser Schnee wird schnell zu einer tonnenschweren Last.
- Vor der Rückreise das Dach komplett vom Schnee räumen, um nachfolgende Fahrzeuge nicht durch eine "Schneefahne" zu behindern.

17.8 Reisechecklisten

Die folgenden Checklisten helfen, dass wichtige Dinge nicht zu Hause vergessen werden, auch wenn nicht alles benötigt wird, was in diesen Checklisten steht.



- ▷ Die Reiseunterlagen (z. B. Papiere und Informationen) sowie den technischen Zustand des Fahrzeugs nicht erst kurz vor der Reise prüfen. Das rechtzeitige Planen und Durchsehen der Unterlagen erlaubt Urlaub von Anfang an.

Küchenbereich

✓	Gegenstand	✓	Gegenstand	✓	Gegenstand
	Aufwisch Tuch		Geschirrspülmittel		Salatbesteck
	Besteck		Geschirrtücher		Schneidebrett
	Bratenwender		Gläser		Spülbürste
	Dosenöffner		Grillbesteck		Spültücher
	Eiswürfelschale		Korkenzieher		Streichhölzer
	Feuerzeug		Küchenpapier		Thermoskanne
	Flaschenöffner		Müllbeutel		Töpfe
	Frischhalteboxen		Pfannen		
	Geschirr		Rührlöffel		

Bad/Sanitär

	Handtücher		Sanitärmittel		Toilettenpapier
	Hygieneartikel		Toilettenbürste		Zahnputzbecher

Wohnbereich

	Abfalleimer		Kartenspiel		Rucksack
	Autoatlas		Kehrbesen		Schlafsäcke
	Badetücher		Kehrschaufel		Schreibutensilien
	Badeschuhe		Kerzen		Schuhe
	Batterien		Kleiderbügel		Schuhputzmittel
	Bettwäsche		Kleiderbürste		Sportausrüstung
	Beutel für Schmutzwäsche		Kopfkissen		Staubsauger
	Bücher		Landkarte		Taschenlampe

✓	Gegenstand	✓	Gegenstand	✓	Gegenstand
	Camping-Führer/ Stellplatzverzeichnis		Medikamente		Taschenmesser
	Fernglas		Mobiltelefon		Tischdecke
	Feuerlöscher		Nähzeug		Trinkflasche
	Gasflasche		Regenbekleidung		Wäscheklammern
	Insektenlampe		Reiseapotheke		Wäscheleine
	Insektenschutzmittel		Reiseführer		

Fahrzeug/Werkzeug

	Abwasserkanister		Gasschlauch		Schneeketten (Winter)
	Adaptersteckdose		Gewebeband		Schraubendreher
	CEE-Adapter		Gießkanne für Trinkwasser		Stromprüfer
	Draht		Kabeltrommel		Trittstufe
	Ersatzrad		Keilriemen		Unterlegkeile
	Ersatzlampen		Klebstoff		Verbandskasten
	Ersatzsicherungen		Kombizange		Wagenheber
	Ersatzwasserpumpe		Kompressor		Warndreieck
	Hammer		Ösen		Warntafel
	Gabelschlüssel		Schlauchadapter		Warnweste(n)
	Gasfülladapter		Schlauchschellen		Warnblinkleuchte

Außenbereich

	Abspannleine		Campingtisch		Schloss
	Blasebalg		Gepäckspinnen		Schnur
	Campingstühle		Grill		Zeltheringe/Spannbänder

Dokumente

	Adressenliste		Fahrzeugschein		Reisepass
	Anmeldebestätigung(en)		Führerschein		Schutzbrief
	Allergiepass		Impfpass		Versicherungsunterlagen
	Bedienungsanleitungen		Kreditkarte		Vignette/Mautkarte
	Beipackzettel für Medikamente		Personalausweis		Visum

Pos.	Bauteil	Tätigkeit	Intervall
1	Zusatzstützen	schmieren	jährlich
2	Reifen und Felgen	Luftdruckkontrolle (siehe Abschnitt 13.7). Sichtkontrolle auf Beschädigung	jährlich
3	Beleuchtung außen	Funktionskontrolle	jährlich
4	Gelenke, Scharniere	schmieren	jährlich
5	Kühlschrank, Heizung, Boiler, Kocher, Beleuchtung, Verschlüsse von Klappen und Türen, Toilette, Sicherheitsgurte	Funktionskontrolle	jährlich
6	Fenster, Dachhauben	Funktionskontrolle, Dichtheitsprüfung	jährlich
7	Polster, Gardinen, Rollos	Sichtkontrolle	jährlich
8	Dichtungsleisten, -kanten, -gummis	auf Beschädigung prüfen	jährlich
9	Wasserversorgung	Dichtheitsprüfung	jährlich
10	Warmluftanlage	Funktionskontrolle, ggf. Lüfterrad reinigen	jährlich
11	Unterbodenschutz, Befestigung der Bodenschürzen	Sichtkontrolle	jährlich
12	Hubbettaufhängung	Funktionskontrolle	jährlich
13	Elektroanlage	Funktionskontrolle	jährlich
14	Luftfederung (Sonderausstattung)	Konservieren	jährlich
15	Gasanlage	offizielle Gasprüfung	alle 2 Jahre
16	Verbindungen zwischen Fahrgestell und Aufbau	Kontrolle	alle 2 Jahre
17	Unterboden	Sichtkontrolle, ggf. Unterbodenschutz ausbessern	alle 2 Jahre



Übergabe _____	Pos. 1-14
Stempel des Bürstner- Handelspartners	
Datum	Unterschrift

1. Jahr _____	Pos. 1-14
Stempel des Bürstner- Handelspartners	
Datum	Unterschrift

2. Jahr _____	Pos. 1-17
Stempel des Bürstner- Handelspartners	
Datum	Unterschrift

3. Jahr _____	Pos. 1-14
Stempel des Bürstner- Handelspartners	
Datum	Unterschrift

4. Jahr _____	Pos. 1-17
Stempel des Bürstner- Handelspartners	
Datum	Unterschrift

5. Jahr _____	Pos. 1-14
Stempel des Bürstner- Handelspartners	
Datum	Unterschrift

6. Jahr _____	Pos. 1-17
Stempel des Bürstner- Handelspartners	
Datum	Unterschrift

7. Jahr _____	Pos. 1-14
Stempel des Bürstner- Handelspartners	
Datum	Unterschrift

8. Jahr _____	Pos. 1-17
Stempel des Bürstner- Handelspartners	
Datum	Unterschrift

12-V-Bordnetz	129	Anhängerkupplung	31
12-V-Hauptschalter	136	Kugelkopf	31
12-V-Kontroll-Leuchte	138	mit abnehmbarem Kugelhals	31
12-V-Sicherungen	143	Anschlussleitung siehe 230-V-Versorgung	141
am Elektroblock	144	Anschlussplan, Panel (LT 96)	150
an der Relaisbox AD01	144	Antennenausrichtung	57
an der Starterbatterie	143	automatisch	55
an der Wohnraumbatterie	144	Anzeigen	
für Heizung Abwasserleitungen	146	Batteriespannung	137
für Thetford-Toilette	145	Füllstand Abwassertank	138
12-V-Versorgung		Füllstand Wassertank	138
einschalten	136	Anziehdrehmoment, Räder	234
Störungssuche	242	Aufbauleuchte	228
230-V-Anschluss	54, 140, 141	Auffahrkeile	51
Störungssuche	241	Außenanschluss siehe 230-V-Anschluss	54
230-V-Bordnetz	140	Außenbeleuchtung	
230-V-Kontroll-Leuchte	139	Glühlampen, wechseln	225
230-V-Sicherung	148	prüfen	36
Einbauort	259	Störungssuche	241
230-V-Sicherungskasten	148	Außendusche	115
230-V-Versorgung siehe 230-V-Anschluss	140	anschließen	115
3-Wege-Ventil	164	entleeren	116
		Außenklappen	63, 65
		Klappenschloss	63, 64, 65
		Außensteckdose	149
		Äußere Pflege	209
		Ausstellfenster	
		Dauerbelüftung	78
		Faltverdunklung	80
		Insektenschutzrollo	80
		öffnen	77
		schließen	77
		Verdunklungsrollo	79
		Automatisches Energiewahl-System	
		(AES)	183, 186, 189
		B	
		Backofen siehe Gasbackofen	178
		Batterie siehe Starterbatterie	
		oder Wohnraumbatterie	130, 132
		Batterie-Alarm	138
		Batteriespannung, anzeigen	137
		Batterie-Trennschalter	135
		Batterie-Überwachung	135
		Batterie-Wahlschalter	135
		Bedieneinheit, Warmluft-Heizung	155
		Beifahrersitz	46
A			
Abblendlicht	226		
Abgaskamin auf der			
rechten Fahrzeugseite	154		
Abgasuntersuchung (AU)	221		
Ablasshahn, Abwassertank	202		
Einbauort	259		
Ablasshähne, Einbauort	167, 259		
Abmessungen siehe Längenmaßtabelle	267		
Abwassermenge, anzeigen	138		
Abwassertank	202		
entleeren	202		
Füllstand, anzeigen	138		
Heizung	203		
Pflege	213		
reinigen	213		
Reinigungsöffnung	202		
Störungssuche	251		
Allgemeine Hinweise	8		
Amtliche Prüfungen	221		
Anbauteile siehe Sonderausstattungen	12		
Anbauteile, sichern	34		
Anhängerbetrieb	14		
allgemeine Hinweise	31		
Sicherheitshinweise	14		

Stichwortverzeichnis

Beladung	24
Dachgepäckträger	26
Fahrradträger	27
Heckgarage	27
Heckstauraum	27
Beladung siehe auch Zuladung	24
Beleuchtung	
Front	226
Heck	226
Leuchten, reinigen	212
Seite	226
Störungssuche	241
Betriebsarten, Boiler (Alde)	163
Betriebsarten, Klimaanlage (Telair)	174
Betriebsarten, Klimaanlage (Truma)	170
Betriebsarten, Kühlschrank (Dometic)	183
Betriebsarten, Kühlschrank (Thetford)	186, 189
Betriebsarten, Warmwasser-Heizung	163
Betten	97
Bettenbau	107
Bettverbreiterung	
sichern	34
Bettverbreiterung, Einzelbetten	115
Bezeichnungen am Reifen	233
Birne siehe Glühlampen, wechseln	225
Bodenfach	68
öffnen	68
schließen	68
Boiler	154, 155
Boiler (Alde)	
entleeren	167
Störungssuche	245
Wasser, einfüllen	167
Boiler (Truma)	
Einbauort	259
entleeren	159
Sicherheits-/Ablassventil	158
Störungssuche	243
Wasser, einfüllen	159
Brandfahren, vermeiden	11
Brandschutz	11
Bremsanlage, Störungssuche	239
Bremsen	41
prüfen	41, 239
Butangas	16, 118

C

Campinggasflaschen, verwenden	16, 119
Checkliste	
für die Reise	277
Verkehrssicherheit	36
vor der Fahrt	36
zu einer Still-Legung über Winter	219
zu einer vorübergehenden Still-Legung	217
zur Inbetriebnahme nach Still-Legung	220
Couchtisch	96

D

Dach, besteigen	26
Dachgepäckträger, Beladung	26
Dachhaube mit Schnappverschluss	
öffnen	83
schließen	83
Verdunklungsrollo	84
Dachhaube Omni-Vent	87
belüften	88
Boost-Funktion	88
entlüften	87
öffnen	87
schließen	87
Ventilator, ausschalten	87, 88
Dachhaube Sunroof	88
Dauerbelüftung	89
Faltverdunklung	90
Insektenschutz	90
öffnen	88
schließen	89
Dachhauben	82
Störungssuche	252
Dachlasten	26
Dachreling	26
Dunstabzug	181
Aktivkohlefilter, ersetzen	223
Metallfettfilter, reinigen	215
Pflege	215
Duschanschluss, Außendusche	115
Dusche	204

E

Einbaugeräte	153
Anleitungen	12
Garantiekarten	1
Eingangstür	60, 62
Faltverdunklung, öffnen	62
Faltverdunklung, schließen	62
Eingangstür, außen	
öffnen	60, 61
verriegeln	60, 61
Eingangstür, innen	
öffnen	60, 62
verriegeln	61, 62
Eintrittstufe	51
ausfahren	33
einfahren	33
elektrisch bedienbar	32
Kontroll-Leuchte	32, 33
Pflege	211
Störungssuche	241
Einzelbetten, Liegefläche	115
Elektrische Anlage	127
230-V-Anschluss, Störungssuche	241
Begriffserklärungen	128
Beleuchtung, Störungssuche	241
Eintrittstufe, Störungssuche	241
Sicherheitshinweise	17
Störungssuche	240
Elektroblock (EBL 99)	133
Aufgaben	134
Einbauort	134
Stromlaufplan	150
Elektroblock, Einbauort	259
Entsorgung	
Abwasser	8
Fäkalien	8
Hausmüll	8
Ersatzrad	236
Ersatzrad-Halterung	236
Ersatzteile	229
Erstickungsgefahr	12, 75
Etagenbett	99
Externer Gasanschluss	121

F

Fahren mit dem Motorcaravan	39
Fahrersitz	46
Fahrgeschwindigkeit	40
Fahrgestellnummer	230

Fahrradträger	
absenkbar	28
Beladung	27
Fahrräder, aufladen	28, 29
Fahrt mit beladenem Fahrradträger	27
nicht absenkbar	29
Fahrtrichtungsanzeiger	226
Fahrzeug, waschen	210
Fahrzeugbeleuchtung	
siehe Außenbeleuchtung	225
Fäkalientank	
entleeren	208
entnehmen	208
Haltebügel	208
Faltverdunklung Faltvorhang	48
Faltverdunklung Remis	48
Faltverdunklung, Beifahrerfenster	
öffnen	82
schließen	82
Faltverdunklung, Dachhaube Sunroof	
öffnen	90
schließen	90
Faltverdunklung, Fahrerfenster	
öffnen	82
schließen	82
Faltverdunklung, Fenster	
öffnen	80
schließen	80
Faltverdunklung, Fenster Eingangstür	
öffnen	62
schließen	62
Faltverdunklung, Frontscheibe	
öffnen	81
schließen	81
Faltverdunklung, Heki-Dachhaube	
öffnen	85
schließen	85
Faltverdunklung, Kurbelhub-Dachhaube	
öffnen	86
schließen	86
Faltverdunklung, reinigen	212
Fehlerstrom-Schutzschalter	140
prüfen	148
Felgengröße	234
Felgentyp	231
Fenster	76
Faltverdunklung	80, 81
Insektenschutzrollo	79, 80
Verdunklung	81
Verdunklungsrollo	79

Stichwortverzeichnis

Fenster, Eingangstür		Sicherheitshinweise	15, 117
Faltverdunklung, öffnen	62	Störungssuche	243
Faltverdunklung, schließen	62	Umschaltautomatik	122
Fensterscheiben, reinigen	210	Gasanschluss, extern	121
Fernbedienung, Zentralverriegelung	59	Gasbackofen	178
Fernlicht	226	ausschalten	179
Fernsehgerät	33	einschalten	179
Fernsteuerung Truma-Geräte		Störungssuche	247
Bluetooth	175	Gasdruckregler, Verschraubungen	119
Mobilfunknetz	175	Gasflaschen	
Fester Tisch	91	Sicherheitshinweise	16, 119
Tischfuß	91	wechseln	125
Tischplatte, vergrößern	91	Gasgeruch	15, 117, 243
Tischplatte, verkleinern	92	Gaskasten	16, 118
Tischplatte, verschieben	91	Gaskocher	
Festes Bett	97	ausschalten	178
Kopfteil, absenken	97	einschalten	178
Kopfteil, anheben	97	reinigen	212
öffnen	97	Störungssuche	247
schließen	97	Gas-Prüfbescheinigung	221
Festes Bett, höhenverstellbar	98	Gasprüfplakette	221
Feststellbremse	51	Gasversorgung in europäischen Staaten	272
anziehen	12	Gewichte von Sonderausstattungen	255
Feuer		Glühlampen, wechseln	
Bekämpfung	11	Aufbauleuchte	228
Verhalten bei	11	Außenbeleuchtung	225
FI-Schalter siehe		Beleuchtung Heck	226
Fehlerstrom-Schutzschalter	148	Beleuchtung Seite	226
Flachbildschirm mit Halterung	73	Glühlampen-Typen, außen	227
positionieren	73, 74, 75	Innenbeleuchtung	227
verstauen	73, 74, 75	Spotleuchte	228
Frostgefahr	17, 195, 200	Grundausstattung	21
Füllstand des Abwassertanks, anzeigen	138	Grundrisse	259
Füllstand des Wassertanks, anzeigen	138		
Fußbodenerwärmung, elektrisch			
ausschalten	170		
einschalten	170		
Überlastungsschutz	170		
G			
Garagenklappe	64		
Garantiekarten	1		
Gardinen, reinigen	212		
Gasabsperrventile	120		
Symbole	120, 153		
Gasanlage	117		
allgemeine Hinweise	15		
Defekt	15, 117, 243		
kein Gas	243		
		H	
		Halbdinette, Umbau Schlafen	110
		Handbremse siehe Feststellbremse	51
		Hängetisch	
		Tischfuß	92
		Tischplatte	92
		Umbau zum Bettunterbau	92
		vergrößern	92
		verkleinern	92
		Heckgarage	27
		Heckleiter	26
		Heckstauraum	27

Heizung	154	I	
erste Inbetriebnahme	154	Inbetriebnahme	
Heizkreislauf, regeln	164	nach Still-Legung über Winter	220
Luftaustrittsdüsen, einstellen	155	nach vorübergehender Still-Legung	220
Störungssuche	243	Innenbeleuchtung	
Umluftgebläse	154	Glühlampen, wechseln	227
Wärmetauscher, wechseln	153	Störungssuche	241
Warmluftverteilung	155	Innentür, Störungssuche	252
Heizung für Abwasserleitungen, Sicherungen	146	Innere Pflege	211
Heizung für Abwassertank und Abwasserleitungen	203	Insektenschutz Dachhaube Omni-Vent	
Heki-Dachhaube	84	öffnen	87
Faltverdunklung	85	schließen	87
Insektenschutz	85	Insektenschutz, Dachhaube Sunroof	
Lüftungsstellung	85	öffnen	90
öffnen	84	schließen	90
schließen	84	Insektenschutz, Heki-Dachhaube	
Herd siehe Gaskocher oder Gasbackofen ...	177	öffnen	85
Hilfe auf Europas Straßen	272	schließen	85
Hilfreiche Tipps	269	Insektenschutz, Kurbelhub-Dachhaube	
Hinterachslast	31	öffnen	86
Hinweisaufkleber	230	schließen	86
Hochdruckreiniger, waschen mit	209	Insektenschutz, reinigen	212
Hoher Gasverbrauch	15, 117, 243	Insektenschutzrollo, Fenster	
Hubbett, elektrisch bedienbar	100, 103, 105	öffnen	80
absenken	101, 103, 106	schließen	80
anheben	101, 104, 106	Insektenschutzrollo, reinigen	212
Aufstiegsleiter	102, 104	Insektenschutztür	
Notbetrieb	102, 104, 107	öffnen	63
Sicherung prüfen/Notbetrieb	253	schließen	63
Sicherungsgurte, spannen	104	Inspektionen	221
Sicherungsplatten, einstecken	102	Inspektionsarbeiten	221
Hubstützen	52, 53	Inspektionsplan	279
ausfahren	52, 53	Isofix-Kindersicherung	45
einfahren	53		
Länge, verstellen	52, 53	K	
Hubtisch	93	Kabeltrommel	141
in Längsrichtung verschieben	93, 95	Kapazität der Batterie	128
in Querrichtung verschieben	93, 95	Kinderbetten	99, 100, 103, 106
Tischfuß	93, 94, 95	Kinderrückhaltesysteme	43
Tischplatte	93, 94, 95	Isofix-Kindersicherung	45
Tischplatte, nach oben fahren	93, 94, 95	Klappenschloss	65
Tischplatte, nach oben schwenken	95	mit Griffschale	64
Tischplatte, nach unten schwenken	95	öffnen	64, 65
Tischplatte, verschieben	94	schließen	64, 65
Umbau zum Bettunterbau	93, 94, 95	Serviceklappe	65
verschieben	96	Kleiderschrankleuchte	71
		Klimaanlage (Telair)	
		ausschalten	175
		Betriebsarten	174
		einschalten	174

Filter, reinigen	216	Kühlschranktür-Verriegelung	
Lüftungsgitter, reinigen	216	in Lüftungsstellung arretieren	192
Pflege	216	öffnen	191
Störungssuche	247	schließen	191
Klimaanlage (Truma)	170	Kunststoffteile im Toiletten-	
ausschalten	171	und Wohnbereich, reinigen	212
Automatikbetrieb	171	Kurbelhub-Dachhaube	86
Beleuchtung	173	Faltverdunklung	86
Betriebsarten	170	Insektenschutz	86
einschalten	171	öffnen	86
Fernbedienung	171	schließen	86
Filter, reinigen	215	Störungssuche	252
Heizung	172		
Kühlung	172	L	
Luftverteilung	171	Ladezustand, anzeigen	
Pflege	215	Starterbatterie	137
Sanftlauf	173	Wohnraumbatterie	137
Störungssuche	246	Längenmaßtabelle	267
Timer	173	Lastenträger	29
Umluft	172	Lastenträger für die Dachlasten	26
Kochstelle	176	Leckwasser im Fahrzeug	251
Störungssuche	247	Lederbezüge, reinigen	212
Kondenswasser		Leergewicht	21
an der Acrylglas-Doppelscheibe	76	Leiter, Heck	26
an der Boden-Fahrwerk-Verschraubung	75	Leitungsschutzschalter	148
Kontrollen siehe Checkliste	36, 217	Leuchten	227
Kontroll-Leuchte, 12-V-Versorgung	138	reinigen	212
Kontroll-Leuchte, 230-V-Versorgung	139	Lichtschalter	
Kontroll-Leuchte, Eintrittstufe	33	Toilettenraum	70
Kontroll-Leuchte, Toilette	207	Wohnraum	70
Konventionelle Belastung	22	L-Sitzgruppe, Umbau Schlafen	112, 113
Kopfstützen	47	Luftaustrittsdüsen, einstellen	155
Kraftstoff-Einfüllstutzen	49	Lüften	75
Kühlschrank	54, 181	Toilettenraum	204
Betriebsarten	183, 186, 189	Luffederung (Goldschmitt)	41, 239
einschalten	185, 188, 190	Wartung	211
Lüftungsgitter, abnehmen	182		
Rahmenheizung	185	M	
Störungen	248	Markierungsleuchte	226
Störungssuche	248, 250	Markise	58
Türverriegelung	191	Masse in fahrbereitem Zustand	21, 23
Umschaltung zwischen		Mautbestimmungen in	
Energiequellen	184, 187, 189	europäischen Staaten	276
Kühlschrank-Lüftungsgitter, abnehmen	182	Mechanische Hubstützen	
Kühlschranktür		ausfahren	52, 53
in Lüftungsstellung arretieren	192, 193	einfahren	53
öffnen	192, 193	Länge, verstellen	52, 53
schließen	193		

Mikrowellengerät	
ausschalten	180
einschalten	180
Störungssuche	248
Möbelflächen, reinigen	212
Möbelklappen	66
öffnen	66, 67, 68
schließen	66, 67, 68
Möbelklappen, Störungssuche	252
Monitor, Rückfahrkamera	40

N

Notbett	110
Notentriegelung	64
Notfallausstattung	271

P

Panel (LT 96)	136
12-V-Hauptschalter	136
12-V-Kontroll-Leuchte	138
230-V-Kontroll-Leuchte	139
Anschlussplan	150
Batteriespannung, anzeigen	137
Füllstand des Abwassertanks, anzeigen	138
Füllstand des Wassertanks, anzeigen	138
Taster für Wasserpumpe	138
Panel siehe auch Anzeigen	136
Pannenhilfe in Europa	272
Parken	270
Personenschutzschalter (FI)	148
Persönliche Ausrüstung	22
Pflege	209
Abwassertank	213
äußere Pflege	209
bei Still-Legung über Winter	219
bei vorübergehender Still-Legung	217
Dunstabzug	215
Eintrittsstufe	211
Faltverdunklung	212
Fensterscheiben	210
Gardinen	212
Gaskocher	212
Hochdruckreiniger, waschen mit im Winter	209
innere Pflege	211
Insektenschutz	212
Insektenschutzrollo	212

Klimaanlage (Telair)	216
Klimaanlage (Truma)	215
Kunststoffteile innen	212
Lederbezüge	212
Leuchten	212
Möbelflächen	212
Polsterstoffe	212
PVC-Fußbodenbelag	212
Sicherheitsgurt	212
Spülbecken	212
Stores	212
Teppichboden	212
Unterboden	211
Verdunklungsrollo	212
Warmwasser-Heizung	223
waschen	210
Wasseranlage	213
Wasserleitungen	214
Wassertank	213
Pilotensitz siehe Fahrersitz und Beifahrersitz	46
Polsterstoffe, reinigen	212
Propangas	16, 118
Prüffristen	221
Prüfungen, amtliche	221
Prüffristen	221
PVC-Fußbodenbelag, reinigen	212

R

Räder	231
Radiogerät	130
Radwechsel	233
Anziehdrehmoment	234
Reifen	231
allgemeine Hinweise	231
Kennzeichnung	233
Reifendruck	237
Reifenwahl	232
Tragfähigkeit	234
übermäßiger Verschleiß	13, 36, 231, 237
Umgang mit	233
Reifenwechsel siehe Radwechsel	233
Reinigen	
Abwassertank	213
Wassertank	213
Reinigen siehe Pflege	209
Reisechecklisten	277
Reisekinderbetten	99, 100, 103, 106
Reserverad siehe Ersatzrad	236

Rückfahrkamera	40	an der Wohnraumbatterie	144
Ruhspeisung	128	für Heizung Abwasserleitungen	146
Ruhestrom	128	für Thetford-Toilette	145
S			
Sanitäre Einrichtung	195	Sicherungen siehe 12-V-Sicherungen	
Satellitenanlage	54, 57	und 230-V-Sicherung	143
mit automatischer		Sicherungskasten	148
Antennenausrichtung	55, 57	Sicherungsknopf, Ausstellfenster	77, 88
mit manueller Satellitenwahl	54	Sicherungsnetz, Hubbett	104
Sat-Maus	57	Sicherungsplatten, Hubbett	102
Störungssuche	240	Sitze, drehen	69
Sat-Maus	57	Sitzgruppe zum Bett umbauen	107
SAT-Steckdose	149	Sitzheizung	46
Schiebefenster	79	Sitzplatzanordnung	47
öffnen	79	Solaranlage	139
schließen	79	Solar-Laderegler	139
Schloss		Sonderausstattungen	255
Außenklappe	64, 65	Beschreibung	7
Eingangstür	60, 61	Gewichte	255
Möbelklappe	66	Kennzeichnung	7
Schlüssel	19	Sicherheitshinweise	12
Schneeketten	36	Spotleuchte	72, 228
Schwitzwasser siehe Kondenswasser	75, 76	abnehmen	72
Seriennummer	230	drehen	72
Sicherheits-/Ablassventil Boiler	158	verschieben	72
Einbauort	158, 259	Spülbecken, reinigen	212
Sicherheitsgurte	42	Stableuchte in Heckgarage	71
reinigen	212	Standlicht	226
richtig anlegen	42	Starterbatterie	130
Sicherheitshinweise	11	Entladung	130
Anhängerbetrieb	14	Hinweise	130
Brandschutz	11	laden	131
elektrische Anlage	17	Sicherungen	143
Gasanlage	15, 117	Spannung, anzeigen	137
Gasflaschen	119	Störungssuche	241
Heizung	161	Steckdosen	
Kochstelle	176	Außensteckdose	149
Radwechsel	233	SAT-Steckdose	149
Verkehrssicherheit	13	TV-Steckdose	149
Wasseranlage	17	USB-Steckdose	129
Sicherungen		Still-Legung	
12-V-Sicherungen	143	über Winter	219
230-V-Sicherung	140, 148	vorübergehende	217
am Elektroblok EBL 99	144	Stores, reinigen	212
an der Relaisbox AD01	144	Störungssuche	239
an der Starterbatterie	143	12-V-Versorgung	242
		230-V-Anschluss	241
		Aufbau	252
		Batterie	241
		Beleuchtung	241

Boiler (Alde)	245	Tiefentladung	128
Boiler (Truma)	243	Tipps	269
Bremsanlage	239	Tische	91, 93, 96
Dunstabzug	242	Toilette	205
Eintrittsstufe	241	Kontroll-Leuchte	207
elektrische Anlage	240	Sicherung	145
Gasanlage	243	spülen	207
Gasbackofen	247	Störungssuche	251
Gaskocher	247	vorbereiten	205
Heizung (Alde)	245	Toilettenraum	204
Heizung (Truma)	243	Lichtschalter	70
Hubbett, elektrisch bedienbar (Ixeo)	253	lüften	204
Innentür	252	Traglasten	20
Klimaanlage (Telair)	247	Trinkwasser-Einfüllstutzen	196
Klimaanlage (Truma)	246	Türen	
Kochstelle	247	Eingangstür	60
Kühlschrank	248	Schloss	60, 61
Mikrowellengerät	248	Störungssuche	252
Möbelklappen	252	Wartungsarbeiten	222
Satellitenanlage	240	Türen, sichern	34
Starterbatterie	241	Türschloss	60, 61
Toilette	251	TV-Steckdose	149
Warmluft-Heizung	243	Typschild	230
Warmwasser-Heizung	245		
Wasserversorgung	251	U	
Wohnraumbatterie	241	Überladen	24
Stromlaufplan		Übernachten, unterwegs	276
außen	152	Umbau Schlafen	
innen	150	Halbdinette	110
Stromversorgung	268	L-Sitzgruppe	112, 113, 114
Stützen siehe Hubstützen	52, 53	Umbau Schlafen,	
Stützlast	31	Liegefläche Einzelbetten	115
Symbole		Umbau zum Bettunterbau (Hängetisch)	92
für Hinweise	7	Umbau zum Bettunterbau	
Gasabsperrentile	120, 153	(Hubtisch)	93, 94, 95
		Umgang mit Reifen	233
T		Umluftgebläse	154
Tankdeckel siehe Kraftstoff-Einfüllstutzen	49	Umrissleuchte	226
Tanken	49	Umschaltautomatik, Gasanlage	122
Tatsächliche Masse	21	Umwälzpumpe, Drehzahl einstellen	164
Technisch zulässige Gesamtmasse	20, 23	Umwelthinweise	8
Technische Daten		Unterboden, pflegen	211
Abmessungen	267	Unterlegkeile	51
Stromversorgung	268	USB-Steckdose	129
Teppichboden, reinigen	212		
Thetford-Toilette			
Kontroll-Leuchte	207		
spülen	207		

V

Verbandskasten	271
Verdunklung, Dachhaube Omni-Vent	
öffnen	87
schließen	87
Verdunklungsrollo,	
Dachhaube mit Schnappverschluss	
öffnen	84
schließen	84
Verdunklungsrollo, Fenster	
öffnen	80
schließen	79
Verdunklungsrollo, reinigen	212
Verkehrsbestimmungen im Ausland	271
Verkehrsbestimmungen in Deutschland	269
Verkehrssicherheit	36
Checkliste	36
Hinweise zur	13
Verstellbares Kopfteil, festes Bett	97
Vor der Fahrt	19

W

Wahlschalter Radiogerät	130
Während der Fahrt	39
Wärmetauscher	
ausschalten	169
einschalten	169
Wärmetauscher (Alde)	
abstellen	165
anstellen	165
Einbauort	165
Wärmetauscher, Heizung, wechseln	153
Warmluft-Heizung	155
Bedieneinheit	155
Einbauort	259
Störungssuche	243
Umluftgebläse	154
Warmluftverteilung	155
Warmwasser-Heizung	
230-V-Elektrobetrieb, wählen	163
3-Wege-Ventil	164
Bedieneinheit	161
Betriebsarten	163
Drehzahl, Umwälzpumpe	164
Einstellmenü	162
Flüssigkeitsstand, prüfen	223
Gas- und 230-V-Elektrobetrieb, wählen	163
Gasbetrieb, wählen	163
Heizung, ausschalten	163

Heizung, einschalten	163
Heizungsanlage, entlüften	224
Heizungsflüssigkeit, nachfüllen	224
Pflege	223
Sicherheitshinweise	161
Startbild	162
Störungssuche	245
Wärmetauscher	165
Wartungsarbeiten	223
Werkzeugmenüs	163
Zusatz-Umwälzpumpe	166
Warnaufkleber	230
Warnblinkleuchte	271
Warndreieck	271
Wartung	221
Wartungsarbeiten	222
Dunstabzug	223
Klimaanlage (Telair)	216
Klimaanlage (Truma)	215
Türen	222
Warmwasser-Heizung	223
Wohnraumbatterie	222
Waschen mit Hochdruckreiniger	209
Wasseranlage	196
befüllen	196
desinfizieren	214
entleeren	200
Pflege	213
reinigen	213
Sicherheitshinweise	17
Trinkwasser-Einfüllstutzen	196
Wasserleitungen, reinigen	214
Wassermenge, anzeigen	138
Wasserpumpe	195, 196
Einbauort	259
Taster	138
Wassertank	196
Einbauort	259
Füllstand, anzeigen	138
reinigen	213
Überlauf	199
Wasser, ablassen	199
Wasser, nachfüllen	198
Wasserversorgung	
Allgemeines	195
Störungssuche	251
Winterbetrieb	217
Wintercamping	276
Winterpflege	216

Wohnraumbatterie	132
Batterie-Alarm	138
Einbauort	259
Hinweise	132
laden	133
Sicherungen	144
Spannung, anzeigen	137
Störungssuche	241, 242
Wartungsarbeiten	222

Z

Zentralverriegelung	59
entriegeln	59
Fernbedienung	59
verriegeln	59
Zubehör, Anbau	12
Zuladung	20
Beispielrechnung	21, 23
Berechnung	23
Zusammensetzung	21
Zuladung siehe auch Beladung	20
Zulässiges Gesamtgewicht siehe technisch zulässige Gesamtmasse	20
Zulassung	19
Zusatzausstattung	22
Zusatz-Wärmetauscher	
ausschalten	169
einschalten	169
Zwangslüftung	12, 75

