

A l'attention de l'utilisateur de ce manuel ...

Les collaborateurs de notre entreprise vous félicitent de l'acquisition de votre nouveau camping-car. Vous avez choisi un véhicule de qualité qui vous réservera de grandes joies.

Vous recevez lors de la remise du véhicule par le revendeur Bürstner des recommandations détaillées sur toutes les fonctions importantes afin que vous puissiez utiliser votre camping-car en bonne et due forme mais aussi en toute simplicité.

Ce manuel, le mode d'emploi du constructeur du véhicule porteur et les modes d'emploi des constructeurs des appareils vous accompagnent en permanence pour répondre aux questions concernant la manipulation du camping-car.

Avant le premier départ

N'utilisez pas seulement le présent manuel comme ouvrage de référence mais familiarisez-vous avec son contenu.

Remplissez les cartes de garantie des appareils intégrés et des équipements spéciaux figurant dans les manuels séparés et envoyez-les aux constructeurs des appareils. Vous vous assurez ainsi un droit de garantie pour tous les appareils.



Mode d'emploi

1	Introduction	9	4.7	Ceintures de sécurité	44
1.1	Généralités	10	4.7.1	Généralités	44
1.2	Conseils relatifs à l'environnement	10	4.7.2	Comment attacher correctement la ceinture de sécurité	44
2	Sécurité	13	4.8	Systèmes de retenue pour enfants	45
2.1	Protection anti-incendie	13	4.8.1	Sécurité enfant Isofix (équipement spécial)	46
2.1.1	Mesures préventives contre le feu	13	4.9	Sièges de pilote pour le siège du conducteur et du passager	47
2.1.2	Lutte contre le feu	13	4.10	Chauffage de siège (équipement spécial)	48
2.1.3	En cas d'incendie	14	4.11	Appuie-têtes	49
2.2	Généralités	14	4.12	Disposition des sièges	50
2.3	Sécurité routière	15	4.13	Dispositif occultant plissé dans la cabine de conduite	50
2.4	Système de remorquage	16	4.13.1	Dispositif occultant plissé rideau plissé	50
2.5	Installation de gaz	17	4.13.2	Dispositif occultant plissé Remis (partiellement équipement spécial)	51
2.5.1	Instructions générales	17	4.14	Plein de carburant	51
2.5.2	Bouteilles de gaz	18	5	Mettre en place le camping-car	53
2.6	Installation électrique	19	5.1	Sommaire du chapitre	53
2.7	Circuit d'eau	19	5.2	Frein à main	53
3	Avant le voyage	21	5.3	Marchepied	53
3.1	Clés	21	5.4	Cales de mise à niveau	53
3.2	Enregistrement	21	5.5	Cales de roues	53
3.3	Charge utile	22	5.6	Appuis	54
3.3.1	Notions	22	5.6.1	Instructions générales	54
3.3.2	Calcul de la charge utile	25	5.6.2	Vérins stabilisateurs (SAWIKO) (équipement spécial)	54
3.3.3	Charger correctement le véhicule	26	5.6.3	Vérins stabilisateurs (AL-KO) (équipement spécial)	55
3.3.4	Galerie du toit et échelle (équipement spécial)	27	5.7	Raccordement 230 V	56
3.3.5	Garage arrière/coffre arrière	28	5.8	Réfrigérateur	56
3.3.6	Porte-vélos (équipement spécial)	29	5.9	Antenne parabolique (équipement spécial)	56
3.3.7	Porte-charges SAWIKO (équipement spécial)	31	5.9.1	Système de réception avec choix manuel du satellite (TeleSat)	56
3.4	Système de remorquage	32	5.9.2	Parabole avec orientation automatique de l'antenne (Teleco)	57
3.5	Dispositif d'attelage (équipement spécial)	33	5.9.3	Parabole avec orientation automatique de l'antenne (Oyster)	59
3.6	Marchepied à commande électrique (partiellement équipement spécial)	34	5.10	Store extérieur (équipement spécial)	60
3.7	Télévision (équipement spécial)	35	6	Habitation	61
3.8	Couvercles de l'évier et de l'égouttoir (partiellement équipement spécial)	36	6.1	Verrouillage centralisé (équipement spécial)	61
3.9	Blocage des pièces rapportées	36	6.2	Porte cellule	62
3.10	Chaînes à neige (équipement spécial)	38	6.2.1	Porte cellule, à l'extérieur (Hartal M1)	62
3.11	Sécurité routière	38			
4	En voyage	41			
4.1	Sommaire du chapitre	41			
4.2	En voyage avec le camping-car	41			
4.3	Caméra de marche arrière (équipement spécial)	42			
4.4	Vitesse de conduite	42			
4.5	Freins	43			
4.6	Suspension pneumatique Goldschmitt (équipement spécial)	43			

Sommaire

6.2.2	Porte cellule, à l'intérieur (Hartal M1)	63	6.11.3	Store occultant et moustiquaire	81
6.2.3	Porte cellule, à l'extérieur (Hartal Premium) (partiellement équipement spécial).	63	6.11.4	Dispositif occultant plissé et moustiquaire	82
6.2.4	Porte cellule, à l'extérieur (Hartal avec fenêtre)	64	6.11.5	Dispositifs occultants plissés pour le pare-brise et les fenêtres côté conducteur et passager	83
6.2.5	Porte cellule, à l'intérieur (Hartal avec fenêtre)	64	6.12	Lanterneaux	85
6.2.6	Fenêtre porte cellule (partiellement équipement spécial).	65	6.12.1	Lanterneau à poussoirs	86
6.2.7	Moustiquaire pliable sur la porte cellule (partiellement équipement spécial).	65	6.12.2	Lanterneau Heki (mini et midi) (partiellement équipement spécial)	87
6.3	Portillons extérieurs	66	6.12.3	Lanterneau à manivelle (équipement spécial)	89
6.3.1	Serrure du portillon avec poignée	66	6.12.4	Lanterneau Omni-Vent avec ventilateur (équipement spécial)	90
6.3.2	Dispositif de déverrouillage de secours du portillon de garage.	66	6.12.5	Lanterneau Skyroof (partiellement équipement spécial)	91
6.3.3	Serrure du portillon avec bouton-poussoir.	67	6.13	Tables	94
6.3.4	Serrure du portillon unité de service	68	6.13.1	Table fixe	94
6.4	Abattants des placards	68	6.13.2	Table suspendue	95
6.4.1	Abattants des placards avec bouton-poussoir.	68	6.13.3	Table à hauteur réglable.	96
6.4.2	Abattants des placards avec poignée et bouton-poussoir	69	6.13.4	Table à hauteur réglable (variante)	97
6.4.3	Abattants des placards avec poignée et barre de déverrouillage	69	6.13.5	Table à hauteur réglable, décalable (équipement spécial)	98
6.4.4	Abattants de placard avec poignée de déverrouillage	70	6.13.6	Table de salon (dépendant du modèle)	99
6.5	Couvercle compartiment dans le plancher.	70	6.14	Lits	100
6.6	Sièges, faire pivoter	71	6.14.1	Lit fixe (ressort à pression de gaz).	100
6.7	Interrupteur d'éclairage	71	6.14.2	Lit fixe (tête réglable)	100
6.7.1	Zone d'entrée.	71	6.14.3	Lit fixe, réglable en hauteur (équipement spécial)	101
6.7.2	Intérieur	72	6.14.4	Lit superposé	101
6.7.3	Éclairage de la penderie (partiellement équipement spécial).	73	6.14.5	Lit escamotable, à commande électrique (Ixeo)	102
6.7.4	Tube fluorescent dans le garage arrière.	73	6.14.6	Lit escamotable, à commande électrique (Ixeo Time, Lyseo)	105
6.8	Spot	74	6.14.7	Lit escamotable arrière, à commande électrique (Lyseo).	108
6.9	Support pour écran plat	75	6.15	Transformer les dînettes en couchage	110
6.9.1	Support sur colonne.	75	6.15.1	Transformation de la demi-dînette en lit de secours	114
6.9.2	Support à bras articulé.	75	6.15.2	Transformation de la demi-dînette en lit transversal (avec coussin supplémentaire de la table)	114
6.9.3	Support dans le meuble de télévision	76	6.15.3	Transformation de la dînette en L en lit transversal (avec coussin supplémentaire de la table)	115
6.9.4	Support avec levier de déverrouillage	76	6.15.4	Transformation de la dînette en L en lit transversal (sans coussin supplémentaire de la table)	116
6.9.5	Support avec rallonge	77	6.15.5	Transformation de la dînette en L en lit transversal (Ixeo IT 680, Lyseo IT 590)	116
6.10	Aération	77			
6.11	Fenêtres.	78			
6.11.1	Fenêtre projetante	79			
6.11.2	Fenêtre coulissante avec verrouillage poussoir	81			

6.15.6	Transformation de la d�nnette en L en lit transversal (Ixeo IT 734)	117	8.8	R�seau de bord 230 V	144
6.15.7	Transformation de la demi-d�nnette en lit transversal (avec coussin suppl�mentaire et rallonge lat�rale de lit)	118	8.8.1	Raccordement 230 V	144
6.15.8	Transformation de la d�nnette en L en lit transversal (Ixeo IT 640)	118	8.8.2	Raccorder l'alimentation 230 V	145
6.15.9	Transformation de la d�nnette en L en lit transversal (Lyseo IT 586)	119	8.9	Fusibles	147
6.15.10	Couchette lits simples (�quipement sp�cial)	119	8.9.1	Fusibles 12 V	147
6.16	Branchement de la douche pour douche ext�rieure (�quipement sp�cial)	120	8.9.2	Fusible 230 V	152
7	Installation de gaz	121	8.10	Prise ext�rieure (�quipement sp�cial)	153
7.1	G�n�ralit�s	121	8.11	Sch�mas �lectriques	154
7.2	Bouteilles de gaz	123	8.11.1	Sch�mas �lectriques int�rieur	154
7.3	Robinets d'arr�t de gaz	124	8.11.2	Sch�ma �lectrique ext�rieur	156
7.4	Raccordement externe de gaz (�quipement sp�cial)	125	9	Appareils int�gr�s	157
7.5	Dispositif de commutation entre bouteilles de gaz (�quipement sp�cial)	126	9.1	G�n�ralit�s	157
7.6	Remplacer les bouteilles de gaz	130	9.2	Chauffage et chauffe-eau	158
8	Installation �lectrique	131	9.2.1	Mod�les avec la chemin�e du chauffage du c�t� droit du v�hicule	158
8.1	Indications de s�curit�	131	9.2.2	Chauffer correctement	159
8.2	Notions	132	9.2.3	Chauffage � air chaud et chauffe-eau avec unit� de commande CP plus num�rique	159
8.3	Prise USB (partiellement �quipement sp�cial)	133	9.2.4	Chauffage � eau chaude et chauffe-eau Alde (�quipement sp�cial)	165
8.4	R�seau de bord 12 V	133	9.2.5	Chemin�e murale	172
8.4.1	Commutateur/s�lecteur de la radio (�quipement sp�cial)	134	9.2.6	Echangeur de chaleur suppl�mentaire (partiellement �quipement sp�cial)	172
8.4.2	Batterie de d�marrage	134	9.2.7	Chauffage �lectrique du plancher (�quipement sp�cial)	173
8.4.3	Batterie de cellule	136	9.3	Climatisation (�quipement sp�cial)	174
8.5	Bloc �lectrique (EBL 99)	137	9.3.1	Climatisation Truma Aventa	174
8.5.1	Interrupteur-s�parateur de batterie	139	9.3.2	Telair	178
8.5.2	S�lecteur de batterie	139	9.4	Commande d'appareils Truma avec un terminal mobile (�quipement sp�cial)	179
8.5.3	Module contr�leur de batterie	139	9.5	Plan de cuisson	181
8.5.4	Chargement de la batterie	139	9.5.1	R�chaud � gaz	181
8.6	Panneau de contr�le LT 96	140	9.5.2	Four � gaz (Dometic) (�quipement sp�cial)	182
8.6.1	Touche pour alimentation 12 V	140	9.5.3	Four � micro-ondes (�quipement sp�cial)	184
8.6.2	Indicateur de charge/de niveau de r�servoir pour charge batterie et niveaux r�servoir eau/eaux us�es	141	9.5.4	Hotte aspirante (�quipement sp�cial)	185
8.6.3	Touche pour pompe � eau	142	9.6	R�frig�rateur	186
8.6.4	Alarme de la batterie de cellule	142	9.6.1	Grille d'a�ration du r�frig�rateur	186
8.6.5	Voyant de contr�le 12 V	142	9.6.2	Dometic SMSE/AES	188
8.6.6	Voyant de contr�le 230 V	143	9.6.3	Thetford N3000	191
8.7	Panneau solaire (�quipement sp�cial)	143	9.6.4	Thetford N97	194
			9.6.5	Verrouillage de la porte du r�frig�rateur	196

Sommaire

10	Équipement sanitaire	199	11.7	Immobilisation	221
10.1	Alimentation en eau - Généralités 199	11.7.1	Immobilisation temporaire	221
10.2	Circuit d'eau 200	11.7.2	Hivernage	223
10.2.1	Réservoir d'eau 200	11.7.3	Mise en service du véhicule après une immobilisation temporaire ou un hivernage	224
10.2.2	Bec de remplissage d'eau potable 200				
10.2.3	Remplir le circuit d'eau 200	12	Maintenance	225
10.2.4	Plein d'eau 202	12.1	Travaux de révision	225
10.2.5	Ouverture/fermeture du trop-plein 203	12.2	Travaux de maintenance	225
10.2.6	Vidanger l'eau (poignée tournante avec trop-plein) 203	12.3	Portes	225
10.2.7	Vidanger le circuit d'eau 204	12.4	Batterie de cellule	226
10.3	Installation d'eaux usées 206	12.5	Hotte aspirante	226
10.3.1	Vidanger les eaux usées 206	12.6	Chauffage à eau chaude Alde	226
10.3.2	Chauffage pour le réservoir d'eaux usées et les conduites des eaux usées (équipement spécial) 207	12.6.1	Contrôler le niveau du liquide	227
10.3.3	Chauffage des conduites des eaux usées (équipement spécial) 207	12.6.2	Remplir le liquide de chauffage	227
10.4	Cabinet de toilette 208	12.6.3	Purge de l'installation de chauffage	228
10.5	Toilettes 209	12.7	Remplacement des ampoules, à l'extérieur	228
10.5.1	Préparer les toilettes 209	12.7.1	Eclairage avant	229
10.5.2	Toilettes pivotantes 210	12.7.2	Eclairage arrière	230
10.5.3	Toilettes avec assise fixe 211	12.7.3	Eclairage latéral	230
10.5.4	Vidanger le réservoir pour matières fécales 212	12.7.4	Types d'ampoules pour l'éclairage extérieur	231
			12.8	Remplacement des ampoules, à l'intérieur	231
11	Entretien	213	12.8.1	Spot (coulissant)	232
11.1	Entretien extérieur 213	12.8.2	Luminaire apparent	232
11.1.1	Généralités 213	12.9	Pièces de rechange	233
11.1.2	Lavage au nettoyeur à haute pression 213	12.10	Plaque signalétique	234
11.1.3	Lavage du véhicule 214	12.11	Autocollants d'avertissement et d'indication	234
11.1.4	Vitres en verre acrylique 214	13	Roues et pneus	235
11.1.5	Dessous de caisse 215	13.1	Généralités	235
11.1.6	Marchepied 215	13.2	Choix des pneus	237
11.1.7	Suspension pneumatique (Goldschmitt) 215	13.3	Indication sur le pneu	237
11.2	Entretien intérieur 216	13.4	Maniement des pneus	238
11.3	Circuit d'eau 217	13.5	Changement de roue	238
11.3.1	Nettoyage du réservoir d'eaux usées 217	13.5.1	Instructions générales	238
11.3.2	Nettoyage du réservoir d'eau 218	13.5.2	Couple de serrage	239
11.3.3	Nettoyage des conduites d'eau 218	13.5.3	Remplacer la roue	241
11.3.4	Désinfecter le circuit d'eau 219	13.6	Etrier de roue de secours (équipement spécial)	242
11.4	Hotte aspirante 219	13.7	Pression des pneus	242
11.5	Climatisation 219	14	Recherche de panne	245
11.5.1	Truma 219	14.1	Suspension pneumatique (Goldschmitt)	245
11.5.2	Telair 220	14.2	Système de freinage	245
11.6	Entretien en hiver 220	14.3	Antenne parabolique	246
11.6.1	Préparatifs 220	14.4	Installation électrique	247
11.6.2	Régime hiver 221	14.5	Installation de gaz	249
11.6.3	A la fin de l'hiver 221				

14.6	Chauffage/chauffe-eau	250	16	Données techniques	267
14.6.1	Chauffage/chauffe-eau Truma avec unité de commande CP plus numérique	250	16.1	Vue tracés	267
14.6.2	Chauffage/chauffe-eau Alde	252	16.2	Tableau des longueurs	275
14.7	Climatisation	253	16.3	Alimentation en courant	276
14.7.1	Truma	253	17	Conseils utiles	277
14.7.2	Telair	254	17.1	Codes de la route à l'étranger	277
14.8	Plan de cuisson	254	17.2	Assistance en Europe	277
14.8.1	Réchaud à gaz/four à gaz	254	17.3	Alimentation en gaz dans les pays européens	278
14.8.2	Four à micro-ondes	255	17.4	Ordonnances concernant les péages dans les pays européens	278
14.9	Réfrigérateur	255	17.5	Conseils pour passer des nuits sûres pendant les voyages	279
14.9.1	Dérangements d'ordre général	255	17.6	Conseils pour les campeurs d'hiver	279
14.9.2	Dometic SMSE/AES	256	17.7	Listes de contrôle de voyage	280
14.9.3	Thetford N 3000	257	18	Plan d'inspection	283
14.9.4	Thetford N 97	257			
14.10	Alimentation en eau	258			
14.11	Cellule	260			
14.12	Lit escamotable, à commande électrique (Ixeo)	261			
15	Equipements spéciaux	263			
15.1	Poids des équipements spéciaux	263			

Avant le premier démarrage, lire entièrement le mode d'emploi suivant !

Garder toujours le mode d'emploi dans le véhicule. Communiquer également toutes les consignes de sécurité à tout autre utilisateur.



- ▶ La négligence de ce symbole peut entraîner des dangers pour les personnes.



- ▷ La négligence de ce symbole peut provoquer l'endommagement externe ou interne du véhicule.



- ▷ Ce symbole renvoie à des recommandations ou à des particularités.



- ▷ Ce symbole indique un comportement respectueux de l'environnement.

Ce mode d'emploi contient des paragraphes dans lesquels sont décrits des équipements correspondant à certains modèles ou un équipement particulier. Ces paragraphes sont indiqués spécialement. Il est possible que votre véhicule ne dispose pas de ces équipements spéciaux. C'est pourquoi l'équipement de votre véhicule peut être différent des schémas et descriptions.

Votre véhicule peut, en revanche, disposer d'autres équipements spéciaux qui ne sont pas décrits dans ce mode d'emploi.

Les équipements spéciaux sont décrits lorsque cela est nécessaire.

Veuillez tenir compte des modes d'emploi annexés.



- ▷ Les indications "à droite", "à gauche", "à l'avant", "à l'arrière" se rapportent toujours au véhicule positionné dans le sens de marche.
- ▷ Toutes les indications de dimensions et de poids sont des valeurs "approximatives".

Si, du fait du non-respect des indications données dans le mode d'emploi, des dommages devaient se manifester sur le véhicule, la garantie accordée serait annulée.

Nous essayons constamment d'améliorer la qualité de nos véhicules. Nous nous réservons le droit de procéder à des modifications de leur apparence, de leurs équipements et caractéristiques techniques, et espérons votre compréhension. De ce fait, le contenu du mode d'emploi ne donne droit à aucune revendication envers le fabricant. La notice contient les descriptions des équipements connus et déjà introduits sur le marché au moment de l'impression.

La reproduction, traduction ou duplication, même partielle, de ce manuel d'utilisation sans l'autorisation écrite du fabricant est interdite.

1.1 Généralités

Le véhicule est construit selon les règles de sécurité reconnues et sur la base des techniques de construction actuelles. Néanmoins, le non-respect des indications données dans ce mode d'emploi peut entraîner des blessures de personnes ou l'endommagement du véhicule.

Utiliser uniquement le véhicule dans un état technique impeccable. Respecter les instructions du mode d'emploi.

Faire immédiatement réparer par des spécialistes les problèmes techniques qui menacent la sécurité des personnes ou du véhicule. Tenir compte de l'obligation de l'utilisateur de procéder à des mesures conservatoires en cas de dérangements afin d'éviter plus de dommages.

Faire vérifier et réparer le système de freins et l'installation de gaz du véhicule uniquement par un service spécialisé.

Toute modification de l'ensemble ne pourra être entreprise qu'après consentement du fabricant.

Le véhicule est exclusivement réservé au transport de passagers. Les bagages et accessoires ne peuvent être transportés que si leur poids d'ensemble ne dépasse pas le poids total technique autorisé en charge.

Veuillez respecter les délais de vérification et d'inspection prévus par le constructeur.

1.2 Conseils relatifs à l'environnement



- ▷ Ne pas nuire au calme et à la propreté de la nature.
- ▷ De façon générale : Les eaux usées de toute nature et les déchets domestiques ne doivent pas être déversés dans les caniveaux de rue ou en pleine nature.
- ▷ Récupérer les eaux usées produites à bord dans le réservoir ou, si ce n'est pas possible, dans d'autres récipients prévus à cet effet.
- ▷ Ne vider le réservoir d'eaux usées et la toilette à cassette ou le réservoir pour matières fécales que dans les stations d'évacuation spécialement prévues à cet effet dans les campings ou les emplacements de stationnement. Lors d'arrêts dans des villes et communes, respecter toujours les indications données dans les emplacements de stationnement ou se renseigner sur les stations d'évacuation.
- ▷ Vidanger le plus fréquemment possible le réservoir d'eaux usées, même s'il n'est pas complètement plein (pour des raisons d'hygiène).
Si possible, rincer le réservoir et si besoin le tuyau d'évacuation à l'eau fraîche après chaque vidange.
- ▷ Ne jamais laisser la toilette à cassette ou le réservoir pour matières fécales se remplir de trop. Vider immédiatement la toilette à cassette ou le réservoir pour matières fécales quand l'indicateur de niveau s'allume.
- ▷ Même en voyage, les déchets domestiques en verre, les boîtes en fer-blanc, le plastique et déchets humides doivent être triés et séparés. Se renseigner dans chaque commune visitée sur les possibilités d'élimination des déchets. Les déchets domestiques ne doivent pas être vidés dans les poubelles des parkings.
- ▷ Vider aussi fréquemment que possible la poubelle dans les poubelles collectives ou les bennes prévues à cet effet. Cela vous évitera les odeurs désagréables et les amoncellements de déchets à bord.



- ▷ Ne pas laisser tourner inutilement le moteur du véhicule à l'arrêt. Un moteur froid libère une grande quantité de substances toxiques dangereuses, lorsqu'il tourne à vide. La température normale du moteur est atteinte plus rapidement en déplacement.
- ▷ Pour les toilettes, utiliser des produits chimiques écologiques et vraiment biodégradables à faible dosage.
- ▷ Pour des séjours prolongés dans des villes et des communes, rechercher des aires spécialement aménagées pour les camping-cars. Se renseigner dans les communes respectives au sujet des possibilités de stationnement.
- ▷ Laisser toujours les emplacements de stationnement propres après votre départ.

Sommaire du chapitre

Vous trouverez dans ce chapitre, des indications importantes concernant la sécurité. Les indications de sécurité ont pour but de protéger les personnes et les affaires de valeur.

Les indications concernent en particulier :

- la protection anti-incendie et le comportement à adopter en cas d'incendie
- le comportement général lors de l'utilisation du véhicule
- la sécurité routière du véhicule
- le système de remorquage
- l'installation de gaz du véhicule
- l'installation électrique du véhicule
- le circuit d'eau du véhicule

2.1 Protection anti-incendie

2.1.1 Mesures préventives contre le feu



- ▶ Ne jamais laisser les enfants seuls dans le véhicule.
- ▶ Tenir les produits inflammables éloignés des appareils de chauffage et des appareils de cuisson.
- ▶ Les lampes halogène peuvent être très chaudes. Lorsque la lampe est allumée, l'écart de sécurité avec des objets inflammables doit toujours être de 30 cm. Risque d'incendie !
- ▶ Ne jamais utiliser d'appareils de chauffage ou d'appareils de cuisson portables.
- ▶ Seul un personnel spécialisé autorisé est habilité à modifier l'installation électrique, l'installation de gaz ou les appareils intégrés.

2.1.2 Lutte contre le feu



- ▶ Un extincteur à poudre doit se trouver en permanence dans votre véhicule. L'extincteur doit être homologué, contrôlé et se trouver à portée de main.
- ▶ Faire vérifier régulièrement l'extincteur par un spécialiste agréé. Observer la date de contrôle indiquée.
- ▶ L'extincteur est compris ou non dans la fourniture suivant l'équipement.
- ▶ Toujours avoir une couverture anti-feu à portée de main à proximité du plan de cuisson.

2.1.3 En cas d'incendie



- ▶ Evacuer tous les passagers.
- ▶ Couper l'alimentation électrique et l'isoler du réseau.
- ▶ Fermer le robinet principal de la bouteille de gaz.
- ▶ Donner l'alarme et appeler les pompiers.
- ▶ Combattre l'incendie au cas où cela ne présente aucun risque.



- ▷ Indiquer les emplacements et l'utilisation des sorties de secours.
- ▷ Ne pas encombrer les issues de secours.
- ▷ Observer les instructions d'emploi de l'extincteur.

2.2 Généralités



- ▶ L'oxygène contenu dans le véhicule est consommé par la présence de personnes et par l'utilisation des appareils à gaz. Il est donc nécessaire de renouveler continuellement l'air vicié. Votre véhicule est équipé à cet effet d'aérations forcées (p. ex. lanterneaux à aération forcée, aérateurs sur le toit ou dans le plancher). Ne pas couvrir ni boucher les aérations forcées, ni de l'intérieur ni de l'extérieur, p. ex. avec un matelas isotherme. Tenir dégagé l'accès des aérations forcées de la neige et des feuilles mortes. Il y a un risque d'étouffement du fait d'un taux élevé de CO₂.
- ▶ Ne pas utiliser les espaces de rangements et les garages arrière comme couchettes, personne, y compris les animaux, ne doit se trouver à l'intérieur. Ces emplacements n'ont pas de ventilation forcée. Il y a un risque d'étouffement en raison du manque d'oxygène et de l'air vicié produit par le chauffage.
- ▶ Tenir compte de la hauteur de passage des portes.



- ▷ Pour les appareils intégrés (chauffage, plan de cuisson, réfrigérateur, etc.) et le véhicule porteur (moteur, freins, etc.), les modes d'emploi respectifs sont déterminants. En tenir compte absolument.
- ▷ Lors du montage d'accessoires ou d'équipements spéciaux, les dimensions, le poids et le comportement routier du véhicule peuvent être modifiés. Certains ajouts montés nécessitent une mention spéciale dans les papiers du véhicule.
- ▷ N'utiliser que des jantes et des pneus adaptés au véhicule. On peut obtenir les informations relatives à la taille des jantes et des pneus dans les documents du véhicule ou en faire la demande auprès des revendeurs et des points de service après-vente agréés.
- ▷ A l'arrêt du véhicule, le frein à main doit être tiré fermement.
- ▷ Lorsque le poids total autorisé en charge du véhicule dépasse 4 t, utiliser les cales de roues lors d'un stationnement en côte. Les cales de roues sont fournies en série pour les véhicules d'un poids total de plus de 4 t.



- ▷ Fermer absolument toutes les portes, portillons extérieurs et fenêtres avant de quitter le véhicule.
- ▷ Toujours avoir l'équipement prescrit légalement (tel que boîte de premiers secours, veste d'avertissement, triangle de signalisation etc.) dans le véhicule. Pour les voyages à l'étranger, respecter les prescriptions du pays donné.
- ▷ N'utiliser le véhicule sur la voie publique que quand le conducteur possède un permis de conduire en vigueur pour cette classe de véhicule.
- ▷ Remettre tous les modes d'emploi du véhicule et des appareils installés au nouveau propriétaire, lors de la vente du véhicule.

2.3 Sécurité routière



- ▶ Avant chaque départ, contrôler le bon fonctionnement des systèmes de signalisation et d'éclairage, de la direction et des freins.
- ▶ Après une longue période de stationnement (environ 10 mois), faire vérifier le système de freinage et l'installation de gaz par un service spécialisé.
- ▶ Avant chaque départ, et après de courts arrêts, vérifier si le marchepied est complètement rentré.
- ▶ Avant chaque départ, bloquer le lit escamotable.
- ▶ Avant chaque départ, ouvrir et bloquer les dispositifs occultants sur le pare-brise et sur les fenêtres côté conducteur et passager.
- ▶ Bien ranger le téléviseur avant chaque départ.
- ▶ Avant chaque départ, placer l'écran plat et son support dans leur position initiale et les sécuriser. Si le support de l'écran est monté dans un meuble télévision : Fermer le meuble télévision.
- ▶ Avant chaque départ, retirer les couvercles non fixés de l'évier et de l'égouttoir et les mettre en sûreté dans le bloc cuisine ou dans la penderie.
- ▶ Ranger toutes les pièces mobiles et tous les objets non fixés en lieu sûr avant chaque départ.
- ▶ Avant chaque départ, fixer les tables réglables.
- ▶ Avant chaque départ, orienter tous les sièges pivotants dans le sens de marche du véhicule et les bloquer. Pendant le voyage, les sièges pivotants doivent rester bloqués dans le sens de la marche.
- ▶ Pendant le voyage, les personnes ne doivent prendre place que sur les sièges autorisés (voir au chapitre 4). Le nombre de sièges autorisés est indiqué dans les documents du véhicule.
- ▶ Le port de la ceinture de sécurité est obligatoire sur les sièges.
- ▶ Avant chaque départ, attacher les ceintures et rester attaché pendant le voyage.
- ▶ Sécuriser toujours les enfants à l'aide des dispositifs de sécurité enfants prévus et adaptés à la taille et au poids respectifs des enfants.
- ▶ Ne fixer les systèmes de retenue pour enfants qu'aux places prévues à cet effet.
- ▶ Le véhicule porteur est un véhicule utilitaire (petit camion). Le style de conduite devra être adapté en conséquence.



- ▶ Prendre la hauteur globale du véhicule en considération lors de trajets empruntant des passages souterrains, des tunnels ou tout autre passage du même genre (charges de toit comprises).
- ▶ En hiver, avant chaque départ, le toit devra être déneigé et dégivré.
- ▶ Vérifier régulièrement la pression des pneus avant chaque départ ou bien toutes les 2 semaines. Une pression de pneu erronée peut être la cause d'une usure supplémentaire et peut endommager les pneus et entraîner une crevaison. La perte de la maîtrise du véhicule pourrait en être la conséquence (voir paragraphe 13.7).
- ▶ Ne pas faire fonctionner le chauffage dans les stations-service. Risque d'explosion !
- ▶ Ne pas faire fonctionner le chauffage les pièces fermées. Risque d'étouffement !



- ▷ Avant chaque départ, répartir de façon homogène les objets transportés dans le véhicule (voir chapitre 3).
- ▷ Respecter le poids total autorisé en charge et les charges maximales par essieu, lors du chargement du véhicule et des escales, par exemple dans le cas où des bagages ou des aliments seraient ajoutés (voir les documents du véhicule).
- ▷ Avant chaque départ, fermer les portes d'armoires, la porte du cabinet de toilette, les portillons et tous les tiroirs. Enclencher le dispositif de verrouillage de sécurité de la porte du réfrigérateur.
- ▷ Avant chaque départ, fermer les fenêtres et les lanterneaux.
- ▷ Avant chaque départ, fermer tous les portillons extérieurs et verrouiller les serrures des portillons.
- ▷ Avant chaque départ, enlever les stabilisateurs externes et replier ceux montés sur le véhicule.
- ▷ Avant chaque départ, mettre l'antenne en position de stationnement.
- ▷ Lors du premier voyage et après chaque changement de roue, resserrer les vis/les écrous des roues après 50 km. Par la suite, s'assurer de temps en temps que les écrous sont solidement fixés. Couple de serrage, voir chapitre 13.
- ▷ Les pneus ne doivent pas avoir plus de 6 ans, le matériau devenant poreux avec le temps (voir chapitre 13).
- ▷ Les pneus, les suspensions et la direction sont soumis à des contraintes supplémentaires, lors du montage de chaînes à neige. Rouler avec des chaînes à neige lentement (maximum 50 km/h) et uniquement sur des routes totalement enneigées. Dans le cas contraire, le véhicule peut être endommagé.

2.4 Système de remorquage



- ▶ Etre prudent lors de l'attelage ou du dételage d'une remorque. Risque d'accident et de blessure !
- ▶ Durant le rangement pour l'attelage ou le dételage, personne ne doit se trouver entre le véhicule tracteur et la remorque.

2.5 Installation de gaz

2.5.1 Instructions générales



- ▶ L'exploitant de l'installation de gaz est responsable de l'exécution de contrôles récurrents et du respect des intervalles de maintenance.
- ▶ Avant chaque départ, avant de quitter le véhicule ou quand les appareils à gaz ne sont pas utilisés, fermer tous les robinets d'arrêt de gaz et le robinet principal sur la bouteille de gaz.
- ▶ Lors du plein de carburant, sur les bacs ou au garage, tous les appareils fonctionnant au gaz doivent être éteints (suivant l'équipement : le chauffage, le plan de cuisson, le four, le grill, le réfrigérateur). Risque d'explosion !
- ▶ Ne pas mettre un appareil fonctionnant au gaz en service dans des pièces fermées (telle que les garages). Danger d'empoisonnement et d'étouffement !
- ▶ L'installation de gaz doit être entretenue, réparée ou modifiée uniquement par un atelier spécialisé agréé.
- ▶ Faire contrôler l'installation de gaz par un atelier spécialisé agréé, conformément aux dispositions nationales, avant de la mettre en service. Ceci est également valable pour des véhicules qui sont retirés provisoirement de la circulation. En cas de modifications au niveau de l'installation de gaz, faire contrôler celle-ci immédiatement par un atelier spécialisé agréé.
- ▶ Le régulateur de pression du gaz, les lyres et les tuyaux d'échappement de gaz doivent, eux aussi, être contrôlés. Le régulateur de pression du gaz et les lyres doivent être remplacés selon les délais prescrits dans le pays concerné (au plus tard au bout de 10 ans). La responsabilité de la mesure incombe au propriétaire du véhicule.
- ▶ En cas de problème sur l'installation de gaz (odeur de gaz, consommation de gaz élevée), il y a un risque d'explosion ! Fermer immédiatement le robinet principal de la bouteille de gaz. Ouvrir les fenêtres et les portes et bien aérer.
- ▶ En cas de défaillance de l'installation de gaz : Ne pas fumer, ne pas allumer de flamme nue et ne pas actionner d'interrupteur électrique (interrupteur d'éclairage etc.). Contrôler l'étanchéité de pièces et conduites conductrices de gaz avec un aérosol de contrôle de fuite. Ne pas contrôler avec une flamme nue.
- ▶ Seuls les appareils prévus doivent être branchés sur le raccord intérieur. Ne pas utiliser d'appareil à l'extérieur du véhicule quand il est branché sur un raccord intérieur.
- ▶ Veiller à une aération suffisante avant la mise en service du plan de cuisson. Ouvrir une fenêtre ou un lanterneau.
- ▶ Ne pas utiliser le matériel de cuisson et le four fonctionnant au gaz comme chauffage.
- ▶ En cas d'existence de plusieurs appareils à gaz, chaque appareil à gaz doit être doté d'un robinet d'arrêt de gaz. Fermer les robinets d'arrêt de gaz correspondant aux appareils qui ne sont pas utilisés.
- ▶ Le système de sécurité d'allumage doit couper l'alimentation en gaz en l'espace d'une minute après l'extinction de la flamme. On entend alors un clic perceptible. Contrôler de temps en temps cette fonction.



- ▶ Les appareils installés dans votre véhicule ont été mis au point pour fonctionner exclusivement au gaz de propane, de butane ou avec un mélange des deux. Le régulateur de pression du gaz ainsi que tous les appareils à gaz existants sont réglés pour une pression de service de 30 mbar.
- ▶ Le gaz de propane est gazeux jusqu'à -42 °C, le gaz de butane en revanche n'est gazeux que jusqu'à 0 °C. En cas de températures plus basses, la pression de gaz est inexistante. Le gaz butane ne convient pas en hiver.
- ▶ En raison de sa fonction et de sa construction, le compartiment à gaz est un espace ouvert vers l'extérieur. Ne jamais recouvrir ou boucher l'aération forcée montée en série. Dans le cas inverse, le gaz ne peut pas être évacué immédiatement vers l'extérieur.
- ▶ Le compartiment à gaz ne doit pas être utilisé comme espace de rangement.
- ▶ Interdire l'accès au compartiment à gaz à toute personne non autorisée. Pour ce faire, fermer l'accès.
- ▶ Le robinet principal de la bouteille de gaz doit être accessible.
- ▶ Uniquement raccorder des appareils à gaz (p. ex. grill) qui sont conçus pour une pression de service de 30 mbar.
- ▶ Le tuyau d'échappement de gaz au chauffage et à la cheminée devra être stable et étanche. Le tuyau d'échappement ne devra présenter aucun dommage.
- ▶ Les gaz d'échappement doivent pouvoir être évacués librement à l'air libre, de même que l'air frais doit pouvoir pénétrer librement. Maintenir pour cette raison la cheminée du chauffage et les ouvertures d'aspiration propres et dégagées (p. ex. de neige et de glace). Il est nécessaire de dégager le véhicule de tout monticule de neige et de tablier.

2.5.2 Bouteilles de gaz



- ▶ Ne manipuler les bouteilles de gaz pleines ou vides en dehors du véhicule que quand le robinet d'arrêt principal est fermé et que le capuchon de protection est en place.
- ▶ Ne transporter les bouteilles de gaz que dans leur compartiment.
- ▶ Placer les bouteilles de gaz en position verticale dans leur compartiment.
- ▶ Amarrer solidement et immobiliser les bouteilles de gaz.
- ▶ Raccorder la lyre sans contrainte à la bouteille de gaz.
- ▶ Quand les bouteilles à gaz ne sont pas raccordées à la lyre, toujours mettre le bouchon de protection.
- ▶ Fermer le robinet principal de la bouteille de gaz avant de retirer le régulateur de pression du gaz et de la lyre de la bouteille.
- ▶ Selon le raccordement, dévisser la lyre à la main ou avec une clef spéciale appropriée de sur la bouteille de gaz et la revisser sur la bouteille de gaz. Le filetage est normalement à gauche pour le vissage sur la bouteille de gaz. **Ne pas** serrer trop fort.



- ▶ Utiliser uniquement des régulateurs de pression du gaz spéciaux avec soupape de sécurité dans les véhicules. D'autres régulateurs de pression du gaz ne sont pas autorisés et ne sont pas suffisants pour résister aux fortes sollicitations.
- ▶ N'utiliser que des bouteilles de gaz de 13 ou de 5 kg. Les bouteilles de camping munies d'une soupape de retenue (bouteilles bleues de 2,5 ou 3 kg maximum) peuvent être utilisées dans des cas exceptionnels avec une soupape de sécurité.
- ▶ Utiliser si possible des lyres de longueur courte pour les bouteilles situées à l'extérieur (max. 150 cm).
- ▶ Ne jamais bloquer les orifices d'aération situés sous le fond des bouteilles.

2.6 Installation électrique



- ▶ Les interventions sur l'installation électrique ne doivent être effectuées que par des spécialistes.
- ▶ Avant l'exécution de travaux sur l'installation électrique, déconnecter tous les appareils et les lampes, débrancher la batterie et couper le véhicule du réseau.
- ▶ Utiliser uniquement des fusibles d'origine comportant les valeurs prescrites.
- ▶ Ne remplacer les fusibles défectueux que lorsque l'origine du problème a été détectée et éliminée.
- ▶ Ne jamais ponter ni réparer des fusibles.

2.7 Circuit d'eau



- ▶ L'eau stagnante dans le réservoir d'eau ou dans les conduites d'eau devient impropre à la consommation en peu de temps. C'est pourquoi il convient de nettoyer à fond les conduites d'eau et le réservoir d'eau avant chaque utilisation du véhicule. Après chaque utilisation du véhicule, vidanger le réservoir d'eau et les conduites d'eau.
- ▶ En cas d'immobilisation de plus d'une semaine, désinfecter le circuit d'eau avant d'utiliser le véhicule (voir chapitre 11).



- ▷ Si le véhicule reste inutilisé pendant plusieurs jours ou s'il n'est pas chauffé en cas de risque de gel, vidanger l'ensemble du circuit d'eau. S'assurer que la pompe à eau est désactivée sur le panneau de contrôle. La pompe à eau s'échaufferait sinon et pourrait être endommagée. Laisser tous les robinets d'eau ouverts en position intermédiaire. Laisser la valve de sécurité et de vidange (si existant) et tous les robinets de vidange ouverts. On évite ainsi les dégâts dus au gel sur les appareils intégrés, sur le véhicule lui-même, ainsi que les dépôts dans les composants à circulation d'eau.

Sommaire du chapitre

Vous trouverez dans ce chapitre des informations importantes que nous vous demandons de respecter avant d'entamer un trajet ainsi que les opérations que vous devez effectuer avant chaque départ.

Les indications concernent en particulier :

- les clés
- l'enregistrement
- la charge utile et le calcul de celle-ci
- le chargement correct du véhicule et du porte-vélos
- le porte-charges
- le système de remorquage
- la rentrée et la sortie du marchepied
- le rangement du téléviseur
- le rangement du couvercle de l'évier
- le blocage de pièces rapportées
- l'utilisation de chaînes à neige

Vous trouverez à la fin du chapitre une liste de contrôle dans laquelle les points les plus importants sont rassemblés.

3.1 Clés

Les clés suivantes vous sont fournies avec votre véhicule:

Deux clés pour

- la serrure de contact
- les portes chauffeur et passager
- le réservoir de carburant

Deux clés pour

- la porte cellule
- le bec de remplissage d'eau potable
- les portillons extérieurs

Il est recommandé de toujours conserver une clé supplémentaire à l'extérieur du véhicule. Noter les numéros des clés respectives. En cas de perte, nos revendeurs et ateliers agréés pourront vous aider.

3.2 Enregistrement

Votre camping-car est un véhicule devant être enregistré. Respecter les dispositions nationales sur l'enregistrement des véhicules.

Veuillez tenir compte du fait que certains pays exigent que soit apposé, en plus de la plaque d'immatriculation européenne, le sigle du pays.

3.3 Charge utile



- ▶ Une charge trop importante du véhicule et une pression de pneus erronée peuvent entraîner l'éclatement des pneus. La perte de la maîtrise du véhicule pourrait en être la conséquence (voir paragraphe 13.7).
- ▶ Dans les papiers du véhicule sont indiqués le poids total autorisé et le poids avec les équipements spéciaux départ usine (poids réel), mais pas le poids du véhicule chargé (voir paragraphe 3.3.1). Avant chaque départ, nous vous recommandons, pour votre propre sécurité, de peser le véhicule chargé (de tous les objets qu'il comprend et de tous ses occupants) sur une balance publique.
- ▶ Adapter la vitesse à la charge utile. Une charge utile élevée prolonge la distance de freinage.



- ▷ Ne pas dépasser le poids total autorisé indiqué dans les papiers du véhicule et les charges à l'essieu autorisées avec la charge utile.
- ▷ Les accessoires intégrés et les équipements spéciaux réduisent la charge utile.
- ▷ Observer les charges par essieu indiquées dans les documents du véhicule.

Lors du chargement, tenir compte du fait que le centre de gravité de la charge utile se trouve directement au-dessus du plancher du véhicule. Les caractéristiques de tenue de route du véhicule pourraient sinon être modifiées.

Charges maximales autorisées

Désignation	Sollicitation (kg)	
Lit escamotable	200	
Lit superposé	100	
Charge sur le toit	90	
Garage arrière et coffre arrière	200	
Rallonge dans le coffre arrière	60	
Porte-vélos, non abaissable	Double/triple	60
Porte-vélos, abaissable	Double/triple	50
Porte-charge (SAWIKO)		130

3.3.1 Notions



- ▷ Dans le langage technique, la notion de "masse" a remplacé celle de "poids". Dans le langage courant on parle encore de "poids". Pour une meilleure compréhension des paragraphes suivants, la notion de "masse" n'est donc utilisée que dans les formulations fixes.

Poids total autorisé en charge

Le poids total autorisé en charge est le poids qu'un véhicule ne doit jamais dépasser.

Le poids total autorisé en charge se compose du **poids réel** et de la **charge utile**.

Le poids total autorisé en charge est indiqué par le constructeur dans les papiers du véhicule.

Poids réel

Le poids réel se compose du poids en état de marche et du poids des équipements spéciaux départ usine.

Poids en état de marche

Le poids en état de marche est le poids du véhicule en série en état de marche (sans équipement spécial départ usine).

Le poids en état de marche est constitué de :

- Poids à vide (poids du véhicule vide) avec l'équipement de série monté en usine (sans équipement spécial départ usine)
- Poids du conducteur
- Poids de l'équipement de base

Le poids à vide comprend les lubrifiants tels que les huiles ou les liquides de refroidissement, la trousse à outils de bord et un réservoir de carburant rempli à 90 %.

Le poids du conducteur est toujours de 75 kg, quel que soit le poids réel du conducteur.

L'équipement de base comprend toutes les pièces et les liquides nécessaires pour utiliser le véhicule de façon sûre et conforme. Le poids de l'équipement de base comprend :

- Un système d'eau fraîche rempli
- Une bouteille de gaz remplie à 90 %
- Un système de chauffage rempli
- Les câbles d'alimentation pour l'alimentation électrique en 230 V
- Un système de chasse d'eau des toilettes rempli
- L'élément d'encastrement pour une batterie supplémentaire si une batterie supplémentaire est possible

Les réservoirs d'eaux usées et pour matières fécales sont vides.

Exemple de calcul de l'équipement de base

Réservoir d'eau en état de marche de 20 l (trop-plein ouvert)	20 kg
Bouteille de gaz en aluminium	+ 11,5 kg
Chauffe-eau de 20 l	+ 20 kg
Câble d'alimentation 230 V	+ 4 kg
Total	= 55,5 kg

Le poids en état de marche et le poids réel sont indiqués dans les papiers du véhicule (par ex. 2900/2950 kg).

Charge utile

La charge utile est constituée de :

- Charge conventionnelle
- Equipement supplémentaire
- Equipement personnel



- ▷ La charge utile du véhicule peut être augmentée en réduisant le poids réel. Il est pour cela permis de vider les réservoirs de liquide ou de retirer les bouteilles de gaz.

Vous trouverez des explications concernant les différents éléments du chargement dans le texte suivant.

Charge conventionnelle

La charge conventionnelle est le poids prévu par le fabricant pour les passagers.

La charge conventionnelle signifie : Pour chaque siège prévu par le fabricant, on compte 75 kg, quel que soit le poids réel des passagers. La place du conducteur est déjà comprise dans le poids en état de marche et **ne doit pas** entrer dans le calcul.

Le nombre de places est indiqué par le constructeur dans les papiers du véhicule.

Équipement supplémentaire

L'équipement supplémentaire comprend les accessoires et l'équipement spécial. L'équipement supplémentaire peut être par exemple :

- Dispositif d'attelage
- Galerie de toit
- Store extérieur
- Porte-vélos ou motos
- Antenne parabolique
- Four à micro-ondes

Les poids des différents équipements optionnels sont indiqués au chapitre 15 ou sont à demander au constructeur.

Équipement personnel

L'équipement personnel comprend les objets transportés dans le véhicule qui ne sont pas cités dans la charge conventionnelle et l'équipement supplémentaire. L'équipement personnel comprend par exemple :

- Denrées alimentaires
- Vaisselle
- Téléviseur
- Radio
- Vêtements
- Linges de lit
- Jouets
- Livres
- Produits d'hygiène

Font également partie de l'équipement personnel quel que soit l'endroit où ils se trouvent :

- Animaux
- Vélos
- Bateaux
- Planches à voile
- Équipements de sport

Selon les directives en vigueur, le fabricant doit prévoir pour l'équipement personnel au moins un poids calculé selon la formule suivante :

Formule Poids minimum M (kg) = 10 x N + 10 x L

Explication N = Nombre maximum de personnes, conducteur compris, selon les indications du constructeur

L = Longueur totale du véhicule en mètres

3.3.2 Calcul de la charge utile



- ▶ Le calcul en usine de la charge utile s'effectue en partie sur la base des poids arrondis. Pour des raisons de sécurité, le poids total autorisé en charge ne doit en aucun cas être dépassé.
- ▶ Dans les papiers du véhicule sont indiqués le poids total autorisé et le poids avec les équipements spéciaux départ usine (poids réel), mais pas le poids du véhicule chargé (voir paragraphe 3.3.1). Avant chaque départ, nous vous recommandons, pour votre propre sécurité, de peser le véhicule chargé (de tous les objets qu'il comprend et de tous ses occupants) sur une balance publique.

La charge utile (voir paragraphe 3.3.1) représente la différence de poids entre

- le poids total autorisé en charge et
- le poids réel.

Exemple de calcul de la charge utile

	Poids à prendre en compte en kg	Calcul
Poids total autorisé en charge d'après les papiers du véhicule	3500	
Poids réel y compris l'équipement de base selon les papiers du véhicule	- 3070	
Ce qui donne comme charge utile autorisée	430	

Le calcul de la charge utile à partir de la différence entre le poids total autorisé en charge et le poids réel indiqué par le fabricant est une valeur théorique.

La charge utile effective ne peut être mesurée que lorsque le véhicule est pesé sur une balance publique, avec des réservoirs remplis (carburant et eau), des bouteilles de gaz remplies et un équipement supplémentaire complet.

Procéder de la manière suivante :

- Avancer les roues avant du véhicule sur la balance et faire peser le véhicule.
- Puis avancer les roues arrière du véhicule sur la balance et faire peser le véhicule.

Les différentes valeurs indiquent les charges à l'essieu momentanées. Celles-ci sont importantes pour le chargement correct du véhicule (voir paragraphe 3.3.3). La somme des valeurs indique le poids momentané du véhicule.

La différence entre le poids total autorisé en charge et le poids pesé du véhicule indique la charge utile effective.

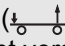
Ceci permet de déterminer le poids restant pour l'équipement personnel :

- Calculer le poids des personnes à bord et le soustraire de la valeur pour la charge utile effective.

Le résultat est le poids d'équipement personnel qui peut être effectivement chargé.

3.3.3 Charger correctement le véhicule



- ▶ Pour des raisons de sécurité, ne jamais dépasser le poids total autorisé en charge.
- ▶ Répartir uniformément le chargement du côté gauche et du côté droit du véhicule.
- ▶ Répartir la charge de façon équilibrée sur les deux essieux. Pour ce faire, tenir compte des charges à l'essieu indiquées dans les papiers du véhicule. En outre, prendre en compte la capacité de charge permise des roues (voir chapitre 13).
- ▶ De lourdes charges à l'arrière de l'essieu arrière peuvent soulager l'essieu avant par un effet de levier (). Cela est en particulier valable dans le cas d'un long dépassement vers l'arrière quand une moto est transportée sur le porte-charge arrière ou quand le coffre arrière est lourdement chargé. Le délestage de l'essieu avant influence la tenue de route de manière négative en particulier en ce qui concerne les véhicules à traction avant.
- ▶ Ranger tous les objets de sorte qu'ils ne puissent pas glisser.
- ▶ Ranger les objets lourds (auvent, boîtes de conserves et autres) à proximité de l'essieu. Les espaces de rangement dont les portes ne s'ouvrent pas dans le sens de marche du véhicule conviennent particulièrement au rangement des objets lourds.
- ▶ Empiler les objets légers (linge) dans les compartiments de rangement au niveau du toit.
- ▶ Le porte-vélos doit être chargé uniquement de vélos (3 au maximum).

De grands espaces de rangement comme le garage arrière offrent également de la place pour les lourds objets (p. ex. scooter). La charge à l'essieu de l'essieu arrière pourrait être dépassée.

Mais les différents axes ne doivent en aucun cas être surchargés. Il est donc important de ranger la charge en tenant compte de l'écart par rapport aux essieux.

Afin de répartir idéalement le chargement, il vous faudra une balance, un mètre, une calculatrice et un peu de temps.

Deux formules simples permettent de calculer l'effet du poids du chargement sur les essieux :

Formules

$A \times G : R =$ Poids sur l'essieu arrière

Poids sur l'essieu arrière – $G =$ Poids sur l'essieu avant

Explication

A = Ecart entre le lieu de rangement et l'essieu avant en cm

G = Poids du chargement dans le lieu de rangement en kg

R = Empattement du véhicule (écart entre les essieux) en cm



- ▶ Mesurer les écarts en dehors du véhicule à l'horizontale, en partant du milieu de la roue avant jusqu'au milieu du lieu de rangement ou jusqu'au milieu de la roue arrière.

Calculer la charge par essieu :

- Multiplier l'écart entre le lieu de rangement et l'essieu avant (A) par le poids du chargement dans le rangement (G) et diviser le résultat par l'empattement (R). On obtient ainsi le poids auquel le chargement dans le lieu de rangement soumet l'essieu arrière. Noter ce poids et le lieu de rangement.
- Dans une deuxième étape, soustraire le poids dans le rangement (G) du poids qui vient d'être calculé. Si le résultat de la différence est une valeur **positive** (exemple 1), cela signifie que l'essieu avant est **soulagé** de ce poids. Si le résultat de la différence est une valeur **négative** (exemple 2), cela signifie que l'essieu avant est **chargé** de ce poids. Noter également cette valeur.
- Effectuer ce calcul pour tous les emplacements de rangement du véhicule.
- Dans une dernière étape, additionner tous les poids de charge calculés pour l'essieu arrière et additionner tous les poids de charge calculés pour l'essieu avant et les soustraire.
Le calcul des charges essieu arrière et essieu avant est décrit au paragraphe 3.3.2.

Si la valeur calculée dépasse la charge à l'essieu autorisée, le chargement doit être rangé autrement.

Si l'essieu avant est trop soulagé, l'adhésion des pneus à la route (traction) et la dirigeabilité se détériorent, en particulier pour les véhicules à traction avant. Dans ce cas également, ranger le chargement autrement.

Exemple de calcul

		Exemple 1	Exemple 2
Écart avec l'essieu avant	A	(A1) 450 (cm)	(A2) 250 (cm)
Poids dans le lieu de rangement	G	x 100 (kg)	x 50 (kg)
Empattement du véhicule	R	÷ 325 (cm)	÷ 325 (cm)
Charge exercée sur l'essieu arrière (ajouter à la charge à l'essieu)		138,5 (kg)	38,5 (kg)
Poids dans le lieu de rangement		- 100 (kg)	- 50 (kg)
Déchargement de l'essieu avant (soustraire de la charge à l'essieu)		38,5 (kg)	
Chargement de l'essieu avant (ajouter à la charge à l'essieu)			-11,5 (kg)

3.3.4 Galerie du toit et échelle (équipement spécial)



- ▶ Ne monter sur le toit que lorsqu'une galerie de toit est installée. Ne monter sur le toit que par l'échelle.
- ▶ Attention en marchant sur l'échelle. Lorsque l'échelle est mouillée ou recouverte de glace, elle devient glissante.
- ▶ Attention en marchant sur le toit. Lorsque le toit est mouillé ou recouvert de glace, il devient glissant.
- ▶ Ne pas trop charger le toit. Plus la charge de toit est importante, plus la qualité de conduite et de freinage s'en trouve affectée.



- ▷ Si le véhicule est équipé d'une galerie de toit, il est possible de fixer sur celle-ci des porte-charges pour charges de toit (comme p. ex. une planche à voile, un bateau pneumatique ou des canoës légers). Des supports spéciaux sont disponibles en accessoires. Votre revendeur ou votre point de service après-vente agréé vous conseillera volontiers.
- ▷ La charge maximale autorisée sur le toit est de 90 kg.
- ▷ Avant de vous déplacer sur le toit, recouvrir largement la surface sur laquelle vous souhaitez vous déplacer. Utilisez à cet effet des matériaux à surface lisse ou souple comme, p. ex., une plaque épaisse de styropore.
- ▷ Amarrer solidement les charges transportées sur le toit au moyen de sangles. Ne pas utiliser de tendeurs caoutchouc.
- ▷ Tenir compte de la hauteur totale du véhicule avec la galerie porte-charges chargée.



- ▷ Afficher de façon bien visible dans la cabine de conduite, un papier portant la hauteur totale. Il est alors inutile de calculer la hauteur à chaque pont ou passage.

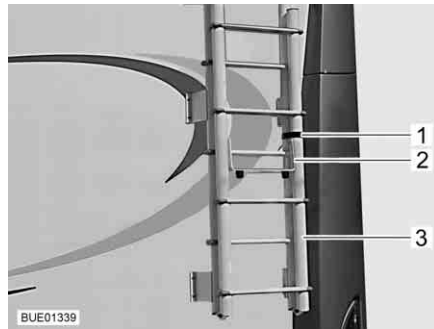


Fig. 1 Échelle repliable, échelle repliée vers le haut

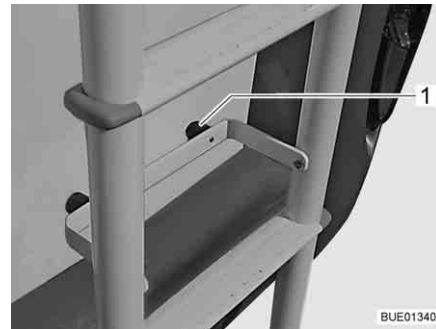


Fig. 2 Échelle repliable, échelle repliée vers le bas

Monter sur le toit (échelle repliable) :

- Détacher la courroie (Fig. 1,1) situé sur l'échelle (Fig. 1,3) à l'arrière du véhicule.
- Déplier l'arceau de protection (Fig. 1,2).
- Rabattre l'échelle.
- Poser l'arceau de protection avec les alvéoles en caoutchouc (Fig. 2,1) contre la paroi arrière du véhicule.
- Monter avec précaution le long de l'échelle.

Monter sur le toit (échelle télescopique) :

- Installer avec précaution l'échelle télescopique (équipement spécial) contre le véhicule.
- Monter avec précaution le long de l'échelle.

3.3.5 Garage arrière/coffre arrière



- ▶ Ne pas utiliser les espaces de rangements et les garages arrière comme couchettes, personne, y compris les animaux, ne doit se trouver à l'intérieur. Ces emplacements n'ont pas de ventilation forcée. Il y a risque d'étouffement en raison du manque d'oxygène et de l'air vicié produit par le chauffage.
- ▶ Lors du chargement du garage arrière/du coffre arrière, tenir compte des charges autorisées par essieu et du poids total autorisé en charge.



- ▶ La charge maximale autorisée du garage arrière/du coffre arrière est de 200 kg. Ne pas dépasser la charge autorisée de l'essieu arrière.
- ▶ Attention : Lorsque le garage arrière ou (selon le modèle) le coffre arrière est **soumis** à des charges maximales, l'essieu avant est **soulagé** par l'effet de levier. Les caractéristiques de tenue de route se détériorent.



- ▷ Selon l'équipement du véhicule, des barres de serrage munies d'œillets de serrage peuvent être montées dans le garage ou coffre arrière. Toujours attacher le chargement aux œillets de serrage. Pour la fixation, employer des courroies de serrage voire, si nécessaire, des filets d'arrimage, mais jamais de tendeurs caoutchouc.
- ▷ Avant l'arrimage du chargement, toujours contrôler que les œillets de serrage sont bien fixés dans la barre de serrage. Si les œillets de serrage ne sont pas bien ancrés dans la barre de serrage, le chargement peut glisser et se détacher lorsque le véhicule vire ou freine.
- ▷ Répartir la charge de façon équilibrée. Des charges trop élevées et mal réparties endommagent le revêtement de sol.
- ▷ Quand une rallonge se trouve dans le coffre arrière, s'assurer qu'elle s'est bien enclenchée.
- ▷ Utiliser le système de support proposé par votre concessionnaire lorsque vous rangez des vélos dans le garage arrière.

3.3.6 Porte-vélos (équipement spécial)



- ▶ Lors du chargement du porte-vélos, tenir compte des charges autorisées par essieu et du poids total autorisé en charge.
- ▶ Une largeur totale de 2,55 m ne doit pas être dépassée. Régler les fixations pour les vélos en conséquence. Le dépassement latéral doit être signalé par un drapeau rouge.
- ▶ Le porte-vélos doit être chargé uniquement de vélos (3 au maximum).
- ▶ Fixer les vélos avec la courroie fournie et vérifier qu'ils tiennent bien après quelques kilomètres.
- ▶ Contrôler la bonne fixation des bicyclettes sur le porte-vélos au bout des 10 premiers kilomètres et ensuite, à chaque arrêt.
- ▶ Ne pas utiliser le porte-vélos comme porte-bagages ou comme échelle.



- ▷ Le porte-vélos sert uniquement au transport de vélos.
- ▷ La masse totale indiquée par le constructeur ne doit pas être dépassée.
- ▷ La plaque d'immatriculation et les feux arrières ne doivent pas être recouverts.
- ▷ La charge maximale du porte-vélos est de 60 kg.
- ▷ Lors de l'installation des vélos sur le porte-vélos, tenir compte du centre de gravité. Si le porte-vélos n'est chargé que d'un seul vélo, placer celui-ci le plus près de la paroi du véhicule.



- ▷ Il n'est pas permis de voyager avec un porte-vélos déplié et des vélos non attachés.
- ▷ S'assurer avant chaque voyage :
Le porte-vélos non chargé est-il correctement plié ?
Les vélos sont-ils attachés solidement au porte-vélos avec les sangles du porte-vélos ?

Comment fixer les vélos sur le porte-vélo

Lors de l'installation des vélos sur le porte-vélos, tenir compte du centre de gravité. Le centre de gravité des vélos chargés doit être très proche de la paroi arrière du véhicule. Toujours charger les vélos de l'intérieur vers l'extérieur.

Pour installer le porte-vélos :

- Suivant le modèle, rabattre le porte-vélos vers le bas ou le tirer vers l'extérieur.
- Placer le plus lourd des vélos directement contre la paroi arrière.
- Placer les vélos plus légers au milieu ou sur le côté externe du porte-vélos.
- Attacher chaque roue avant et chaque roue arrière d'un vélo avec les sangles installées sur le porte-vélos.
- Suivant le modèle de porte-vélos, fixer en outre le vélo extérieur sur l'étrier de fixation, le bras d'appui ou avec l'entretoise.

Si le porte-vélos n'est chargé que d'un seul vélo, placer celui-ci le plus près possible de la paroi arrière.

Porte-vélos, abaissable



- ▷ Respecter, de plus, le mode d'emploi du constructeur.

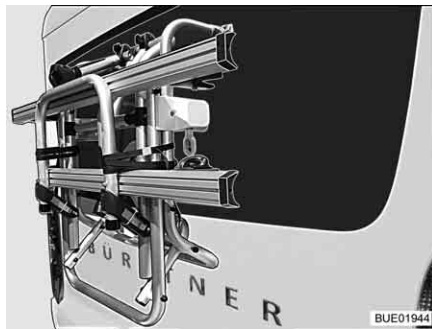


Fig. 3 Porte-vélos, rabattu vers le haut

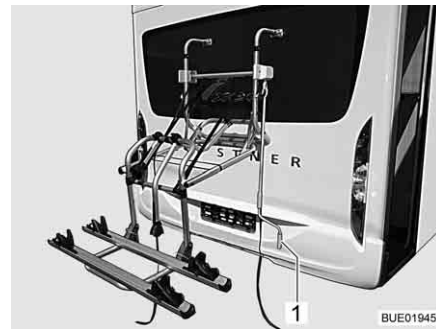


Fig. 4 Porte-vélos, abaissé

Le porte-vélos (Fig. 3) permet de transporter aisément 2 vélos. Une extension à 3 vélos est possible. Le porte-vélos peut être relevé et abaissé par un système de treuil. Le système de treuil amène les vélos en un éclair à portée de main.

Charger les vélos :

- Mettre en place la manivelle (Fig. 4, 1) sur le porte-vélos et abaisser le porte-vélos à portée de main.
- Placer les vélos et sangler avec la courroie Quick.
- Fixer l'entretoise Bike-Block sur le cadre du vélo extérieur.
- Relever le porte-vélos avec la manivelle.

Porte-vélos, non abaissable


- ▷ Respecter, de plus, le mode d'emploi du constructeur.

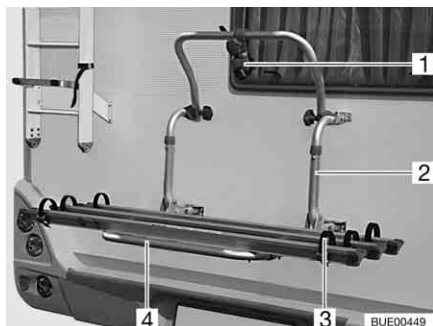


Fig. 5 Porte-vélos, non abaissable

Le porte-vélos (Fig. 5,2) permet de transporter aisément 2 vélos. Une extension à 3 vélos est possible.

Charger les vélos :

- Rabattre l'arceau télescopique pivotant (Fig. 5,4) vers le bas.
- Placer les vélos et sangler avec la courroie Quick (Fig. 5,3).
- Fixer l'entretoise (Fig. 5,1) sur le cadre du vélo extérieur.

3.3.7 Porte-charges SAWIKO (équipement spécial)


- ▶ Ne pas dépasser la charge de l'essieu arrière.
- ▶ De lourdes charges à l'arrière de l'essieu arrière peuvent soulager l'essieu avant par un effet de levier ($\frac{L_2}{L_1}$). Cela est en particulier valable dans le cas d'un long dépassement vers l'arrière quand une moto est transportée sur le porte-charge arrière ou quand le coffre arrière est lourdement chargé. Le délestage de l'essieu avant influence la tenue de route de manière négative en particulier en ce qui concerne les véhicules à traction avant.
- ▶ Toujours ranger la charge en respectant la sécurité routière et en la bloquant pour qu'elle ne tombe pas.
- ▶ La largeur de la charge ne doit pas dépasser la largeur maximale du véhicule. L'éclairage et la plaque d'immatriculation du porte-charges ne doivent pas être cachés par la charge.



- ▷ Le porte-charges et le dispositif d'attelage ne doivent pas être utilisés en même temps.



- ▷ Le montage d'un porte-charges doit être mentionné dans les papiers du véhicule. Les documents nécessaires sont fournis avec le porte-charges.
- ▷ Faire monter le porte-charges par votre revendeur ou votre point de service après-vente.
- ▷ Respecter les prescriptions nationales.
- ▷ Respecter, de plus, le mode d'emploi du constructeur.

Le porte-charge autorise le transport d'une charge d'un poids pouvant atteindre 130 kg. Des pièces de fixation spéciales sont en vente pour le transport de la charge. Il s'agit p. ex. de porte-vélos ou d'une boîte de transport. Nos revendeurs agréés et nos points de service après-vente vous conseilleront volontiers.

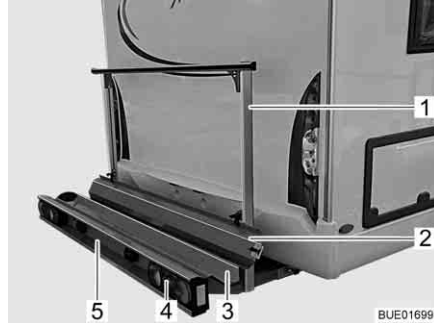


Fig. 6 Porte-charge

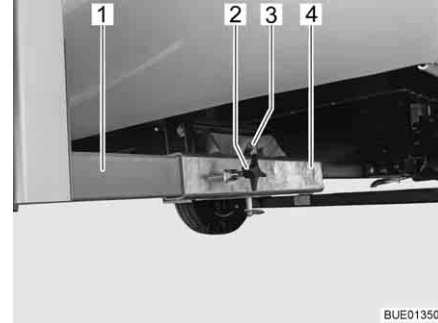


Fig. 7 Fixation sur le véhicule

Le porte-charge (Fig. 6) permet de transporter une moto ou un scooter d'un poids allant jusqu'à 130 kg.

Volume de livraison

Les pièces suivantes font partie du volume de livraison :

- Réceptacle (Fig. 6,3) et étrier de fixation (Fig. 6,1) avec fixation sur le véhicule (Fig. 7)
- Feux arrières (Fig. 6,4)
- Éclairage plaque minéralogique (Fig. 6,5)
- Connecteur à 13 broches, système Jäger
- Rail d'accès (Fig. 6,2)

Fixation sur le véhicule

Les deux longerons (Fig. 7,1) du porte-charge sont fixés avec des vis à garret (Fig. 7,2) sur les réceptions quatre pans (Fig. 7,4) situées sur le plancher du véhicule. Le porte-charge est bloqué par un boulon (Fig. 7,3) avec circlip.

Mention dans les papiers du véhicule

Faire monter les pièces à ajouter par votre revendeur ou votre point de service après-vente. Ces derniers règlent également toutes les formalités à votre place.

3.4 Système de remorquage



- ▶ Etre prudent lors de l'attelage ou du dételage d'une remorque. Risque d'accident et de blessure !
- ▶ Durant le rangement pour l'attelage ou le dételage, personne ne doit se trouver entre le véhicule tracteur et la remorque.
- ▶ Prendre en considération la charge d'appui et la charge à l'essieu arrière autorisées du camping-car. La charge sur essieu arrière est indiquée dans les papiers du véhicule.



- ▷ Remorque avec frein à inertie : Ne pas procéder à l'attelage ou au dételage de la remorque alors que le frein se trouve en inertie.
- ▷ Pour les dispositifs d'attelage à crochet amovible : Si le montage du crochet amovible est incorrect, la remorque peut se dételer. Observer les instructions d'emploi du dispositif d'attelage de remorque.



- ▷ La tête sphérique ne correspond qu'à la fixation fournie. Quand la tête sphérique doit être remplacée, la fixation doit l'être également.
- ▷ Si le véhicule est équipé d'une suspension pneumatique : La distance entre la tête sphérique du dispositif d'attelage et la route doit être à l'état chargé de 350 à 420 mm.

Suivant le modèle, les charges d'appui sont différentes pour les dispositifs d'attelage. Chacune des charges d'appui autorisées est indiquée dans le tableau ci-dessous.

Modèle	Charge d'appui autorisée
SAWIKO MT019	75 kg
SAWIKO (autres)	100 kg
Linnepe	100 kg
AL-KO	80 kg

3.5 Dispositif d'attelage (équipement spécial)



- ▶ Lors du montage d'un dispositif d'attelage, consulter les papiers du véhicule pour connaître la charge d'appui et la charge remorquée maximales.
- ▶ Resserer les vis de fixation du dispositif d'attelage après 1 000 heures de service.



- ▷ Le porte-charge et le dispositif d'attelage ne doivent pas être utilisés en même temps.



- ▷ Quand le dispositif d'attelage est monté ultérieurement, cela doit être noté dans les papiers du véhicule. Les documents nécessaires sont fournis avec le dispositif d'attelage.
- ▷ Quand le dispositif d'attelage a été monté à l'usine, il est noté dans les papiers du véhicule. Garder toujours les documents concernés dans le véhicule.
- ▷ Respecter, de plus, le mode d'emploi du constructeur.



Fig. 8 Dispositif d'attelage, rigide



Fig. 9 Dispositif d'attelage, amovible

Mention dans les papiers du véhicule

Faire monter les pièces à ajouter par votre revendeur ou votre point de service après-vente. Ces derniers règlent également toutes les formalités à votre place.

3.6 Marchepied à commande électrique (partiellement équipement spécial)



- ▶ Avant chaque départ, et après de courts arrêts, vérifier si le marchepied est complètement rentré.
- ▶ Ne pas se tenir directement dans la zone de déplacement du marchepied pendant la sortie ou la ressortie.
- ▶ Ne poser le pied sur le marchepied qu'une fois qu'il est complètement sorti. Risque de blessure !
- ▶ Ne jamais utiliser le marchepied pour abaisser ou soulever des personnes ou des charges.



- ▷ Faire attention aux différentes hauteurs de marches et trouver un sol ferme et plan pour la descente.
- ▷ Ne pas graisser ni lubrifier les galets de pivotement et les articulations du marchepied (voir chapitre 11).



- ▷ Le bouton-poussoir permettant la commande du marchepied se trouve à l'intérieur du véhicule, au niveau de la porte cellule.
- ▷ Si le marchepied n'est pas rentré ni enclenché correctement et que l'allumage est en marche, un voyant de contrôle rouge s'allume sur le tableau de bord.
- ▷ Respecter l'avertissement indiqué sur le marchepied.

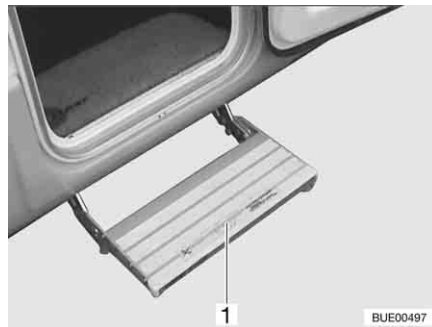


Fig. 10 Marchepied

Les véhicules possèdent un marchepied à une marche se dépliant électriquement (Fig. 10,1).

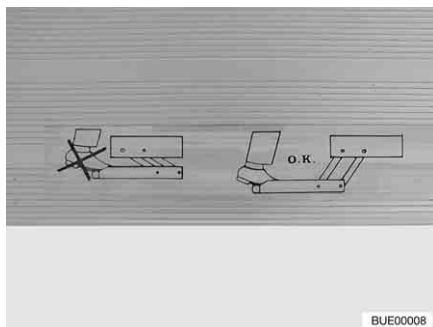


Fig. 11 Avertissement marche pied

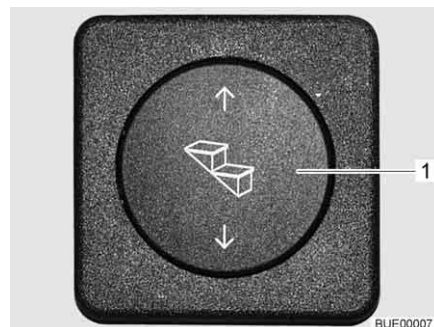


Fig. 12 Bouton poussoir marche pied

Sortir complètement le marche pied avant de poser le pied sur celui-ci (Fig. 11).

- Sortir :**
- Appuyer sur le bas du bouton-poussoir basculant (Fig. 12, 1) et le maintenir pressé (pendant au moins 3 secondes) jusqu'à ce que le marche pied soit entièrement sorti.
- Rentrer :**
- Appuyer sur le bouton-poussoir basculant (Fig. 12,1) vers le haut jusqu'à ce que le marche pied soit entièrement ressorti.

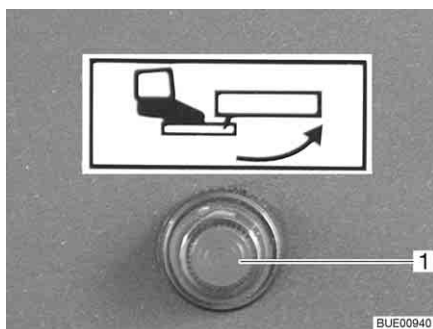


Fig. 13 Voyant de contrôle

Quand l'allumage est démarré et le marche pied sorti, un voyant de contrôle (Fig. 13,1) s'allume sur le tableau de bord.

3.7 Télévision (équipement spécial)



- ▶ Avant chaque départ, placer l'écran plat et son support dans leur position initiale et les sécuriser. Si le support de l'écran est monté dans un meuble télévision : Fermer le meuble télévision.
- ▶ Avant chaque départ, vérifier que l'antenne est en position rangée. Risque d'accidents ! Position rangée veut dire : L'antenne est orientée vers l'arrière, abaissée, et bloquée dans cette position.



- ▷ Pour plus d'informations sur le positionnement de l'écran plat, voir le chapitre 6.

3.8 Couvertres de l'évier et de l'égouttoir (partiellement équipement spécial)



- ▶ En cas d'accident ou de freinage d'urgence, les couvercles non fixés de l'évier (Fig. 14,1) et de l'égouttoir peuvent blesser les passagers. Avant chaque départ, enlever les couvercles non fixés et les mettre en sûreté dans le bloc cuisine ou dans la penderie.



Fig. 14 Couvercle de l'évier (exemple)

3.9 Blocage des pièces rapportées



- ▶ En cas d'accident ou de freinage d'urgence, les pièces rapportées non fixées peuvent blesser les passagers. Bloquer les pièces rapportées non fixées dans les supports prévus à cet effet avant chaque départ ou les ranger en un endroit sûr du véhicule.



- ▷ Des portillons ou portes non bloqués peuvent sauter durant la marche et endommager des parties de l'équipement intérieur. Bloquer toutes les portes et tous les portillons avant chaque départ.

Pièces rapportées

Des pièces rapportées sont par exemple des rallonges latérales de lit, des échelles ou des rallonges de table.



Fig. 15 Rallonge latérale de lit dans le garage arrière



Fig. 16 Échelle de montée dans la penderie

Blocage des pièces rapportées :

- Mettre les pièces rapportées (Fig. 15,1 et Fig. 16,1) dans les supports prévus à cet effet et les bloquer avec les fixations existantes.
- Si aucun support n'est prévu pour la pièce rapportée, celle-ci devra être placée dans des espaces de rangement dont les portes ne s'ouvrent pas dans le sens de marche (par ex. penderie ou coffre arrière).

Portes et portillons

Les portes sont par exemples des portes intérieures ou des cloisons de séparation. Abattants des placards voir paragraphe 6.4.

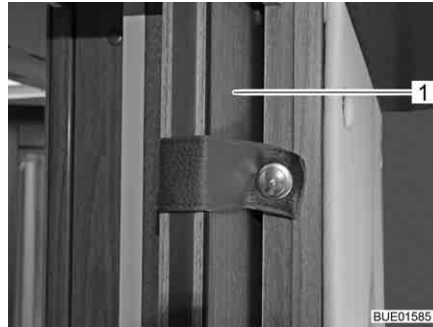


Fig. 17 Porte coulissante



Fig. 18 Cloison de douche

Blocage des portes :

- Bloquer les portes (Fig. 17,1) ou les cloisons de séparation (Fig. 18,1) avec les dispositifs de verrouillage ou les fixations existants.

**Table de salon de la
dînette arrière**

Un table de salon mobile se trouve dans le coffre du siège de la dînette arrière.



Fig. 19 Banquette et table de salon

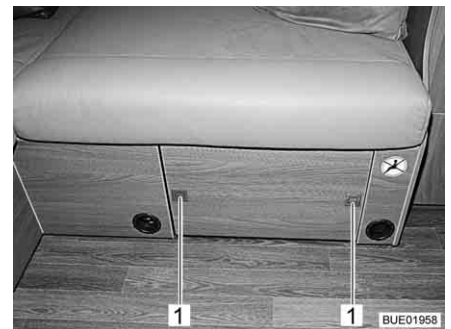


Fig. 20 Verrouillage table de salon

Bloquer la table de salon :

- Abaisser la table de salon.
- Faire rentrer la table de salon dans le coffre du siège.
- Appuyer sur les boutons-poussoirs (Fig. 20,1) sur le cache du coffre du siège. La table de salon est sécurisée.

3.10 Chaînes à neige (équipement spécial)



- ▷ N'installer de chaînes à neige que si l'intervalle entre les pneus et la carrosserie du véhicule est d'au moins 50 mm.
- ▷ Les pneus, les suspensions et la direction sont soumis à des contraintes supplémentaires, lors du montage de chaînes à neige. Rouler avec des chaînes à neige lentement (maximum 50 km/h) et uniquement sur des routes totalement enneigées. Dans le cas contraire, le véhicule peut être endommagé.
- ▷ Respecter les instructions de montage du fabricant des chaînes à neige.
- ▷ Ne pas utiliser de chaînes à neige sur les jantes en alliage léger.

N'utiliser que les chaînes à neige adéquates :

Taille des pneus	Taille de chaînes à neige
215/70 R 15 C	230
225/75 R 16 C	245

L'utilisation des chaînes à neige est soumise à la réglementation en vigueur des différents pays.

- Utiliser toujours les chaînes à neige sur les roues motrices.
- Vérifier la tension des chaînes à neige après quelques mètres de voyage.

3.11 Sécurité routière



- ▶ Vérifier régulièrement la pression des pneus avant chaque départ ou bien toutes les 2 semaines. Une pression de pneu erronée peut être la cause d'une usure supplémentaire et peut endommager les pneus et entraîner une crevaison. La perte de la maîtrise du véhicule pourrait en être la conséquence (voir paragraphe 13.7).

Avant chaque départ, passer en revue la liste de contrôle :

Véhicule porteur

N°	Contrôles	Contrôlé
1	Tous les papiers du véhicule sont à bord	
2	Pneus et pression de gonflage des pneus dans un état correct	
3	Eclairage du véhicule, des feux arrière et de recul fonctionnent	
4	Le niveau d'huile de moteur et boîte de vitesses et réservoir hydraulique de direction sont contrôlés	
5	Le liquide de refroidissement et le liquide du dispositif d'essuie-glaces ont été remplis	
6	Les freins fonctionnent	
7	Les freins réagissent de façon régulière	
8	Le véhicule conserve sa stabilité de trajectoire pendant le freinage	

Structure habitable extérieur

9	Store extérieur enroulé entièrement	
10	Le toit est déneigé et dégivré (en hiver)	
11	Raccordements extérieurs coupés et conduites rangées	
12	Vérins externes enlevés	

N°	Contrôles	Contrôlé
13	Stabilisateurs intégrés rentrés et fixés	
14	Cales de roues retirées et rangées	
15	Marchepied bien rangé ou rentré	
16	Portillons sont fermés et verrouillés	
17	Porte cellule est fermée	
18	Hauteur totale du véhicule constatée et notée, y compris la galerie porte-charges chargée. Noter la hauteur du véhicule et la garder à portée de main dans la cabine de conduite	


Structure habitable intérieur

19	Fenêtres et lanterneaux fermés et verrouillés	
20	Écran plat bloqué	
21	Antenne de télévision escamotée (dans le cas où il y en a une)	
22	Objets en vrac ou pièces rapportées rangés ou fixés	
23	Points de dépôt ouverts vidés	
24	Les couvercles de l'évier et de l'égouttoir sont bien rangés	
25	Porte du réfrigérateur bloquée	
26	Réfrigérateur commuté en mode à 12 V	
27	Tous les tiroirs et portillons fermés	
28	Toutes les portes bloquées	
29	Lit escamotable abaissable bloqué	
30	Sièges enfants montés sur les places pourvues de ceintures à trois points	
31	Dispositifs de blocage des sièges pivotants conducteur et passager enclenchés	
32	Dispositifs occultants dans la cabine de conduite ouverts et bloqués	

Installation de gaz

33	Bouteilles de gaz amarrées solidement et immobilisées dans leur compartiment	
34	Quand les bouteilles à gaz ne sont pas raccordées à la lyre, toujours mettre le bouchon de protection	
35	S'il n'y a pas de sécurité de rupture de tuyau : Robinet principal de la bouteille de gaz et des robinets d'arrêt de gaz fermé	

Installation électrique

36	<p>Vérifier la valeur de charge de la batterie de démarrage et de la batterie de cellule (voir chapitre 8). Si le panneau de contrôle indique une tension de batterie trop faible, la batterie correspondante doit être rechargée. Veiller aux remarques visées au chapitre 8</p> <p> ▷ Prendre la route avec une batterie de démarrage et une batterie de cellule complètement chargées.</p>	
----	--	--

4.1 Sommaire du chapitre

Vous trouverez dans ce chapitre des indications concernant la conduite avec le camping-car.

Les indications concernent en particulier :

- la caméra de marche arrière avec moniteur ACL
- la vitesse de conduite
- les freins
- la suspension pneumatique
- les ceintures de sécurité
- les systèmes de retenue pour enfants
- les sièges y compris les appuie-têtes
- la disposition des sièges
- les dispositifs occultants plissés dans la cabine de conduite
- le remplissage du réservoir

4.2 En voyage avec le camping-car



- ▶ Le véhicule porteur est un véhicule utilitaire (petit camion). Le style de conduite devra être adapté en conséquence.
- ▶ Avant chaque départ, et après de courts arrêts, vérifier si le marchepied est complètement rentré.
- ▶ Une ceinture de sécurité est montée sur les sièges homologués pour voyager. Le port de la ceinture de sécurité est toujours obligatoire durant le voyage.
- ▶ Ne jamais ouvrir la ceinture de sécurité pendant le voyage.
- ▶ Les passagers doivent rester assis aux places prévues à cet effet.
- ▶ Il est interdit d'ouvrir le verrouillage de la porte.
- ▶ Éviter les freinages par à-coups.
- ▶ En cas d'utilisation d'un appareil de navigation, ne modifier votre destination que lorsque le véhicule est immobile. Si la destination doit être modifiée, se diriger par conséquent vers un parking ou une place de stationnement sûre.
- ▶ Pendant le voyage, ne pas faire fonctionner le lecteur de DVD sur l'écran de l'appareil de navigation.
- ▶ Toujours éteindre l'éclairage extérieur/de l'auvent pendant le voyage.



- ▷ Rouler lentement sur les routes en mauvais état.
- ▷ Il est recommandé de conduire particulièrement prudemment lors de la montée sur un ferry, de la traversée de zones accidentées ou en faisant marche arrière. Les véhicules de grandes dimensions avec un grand porte à faux arrière peuvent se mettre en lacet. Le dessous de caisse ou les pièces qui y sont montées, telle qu'un porte-motos, peuvent être endommagées.



- ▷ Si ces consignes ne sont pas respectées, le fabricant déclinera toute responsabilité en cas d'accidents ou de dommages.
- ▷ Les mesures de sécurité énoncées au chapitre 2 soient respectées.
- ▷ Quand une caméra de marche arrière est installée sur le véhicule, elle se met automatiquement en marche à l'actionnement de la vitesse de marche arrière.

4.3 Caméra de marche arrière (équipement spécial)

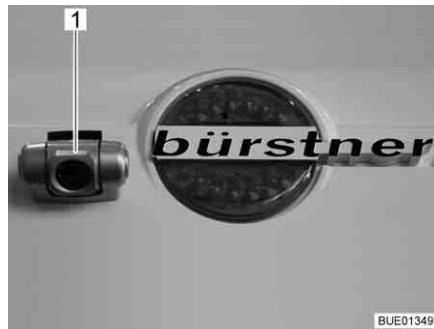


Fig. 21 Caméra de marche arrière avec éclairage à infrarouge



Fig. 22 Moniteur ACL (Pioneer)

Dans le véhicule est montée une caméra de marche arrière (Fig. 21,1).

Quand il fait nuit, les DEL à infrarouge de la caméra de marche arrière (Fig. 21,1) éclairent le champ visuel.

L'image de la caméra de marche arrière est mémorisée dans le système multimédia/de navigation et visualisée sur le moniteur ACL (Fig. 22,1).

La caméra de marche arrière et le moniteur ACL se mettent automatiquement en marche quand le contact est mis ou lorsque le moteur du véhicule tourne et que la marche arrière est actionnée.

La caméra de marche arrière et le moniteur ACL peuvent aussi être activés manuellement au moyen d'une touche ou d'un bouton à l'écran quand le moteur du véhicule tourne et que le contact est allumé.

Le système se désactive à l'écran au moyen d'une touche ou du bouton "OFF".



▷ Pour plus d'informations, voir le mode d'emploi du fabricant.

4.4 Vitesse de conduite



- ▶ Le véhicule est équipé d'un moteur puissant. Des réserves suffisantes sont ainsi disponibles dans les situations de circulation difficiles. Cette performance élevée permet d'atteindre une vitesse de fin de course élevée et exige une qualité de conduite supérieure à la moyenne.
- ▶ Le véhicule une large surface d'exposition au vent. Un vent latéral soudain représente un danger particulier.
- ▶ Un chargement mal réparti ou unilatéral modifie la tenue de route.
- ▶ Des conditions de circulation difficiles peuvent régner sur des trajets inconnus et des situations de circulation soudaines peuvent survenir. Ainsi, dans l'intérêt de votre sécurité, adaptez votre vitesse de conduite aux situations ainsi qu'à votre environnement.
- ▶ Respecter les limitations de vitesse légales du pays.

4.5 Freins



- ▶ En cas de constatation de défauts sur l'installation de freinage, faire réparer immédiatement par un atelier de réparation autorisé.

Avant le voyage

Avant chaque départ, s'assurer par un test de freinage :

- Les freins fonctionnent-ils ?
- Les freins réagissent-ils de manière homogène ?
- Le véhicule conserve-t-il sa stabilité de trajectoire pendant le freinage ?

4.6 Suspension pneumatique Goldschmitt (équipement spécial)



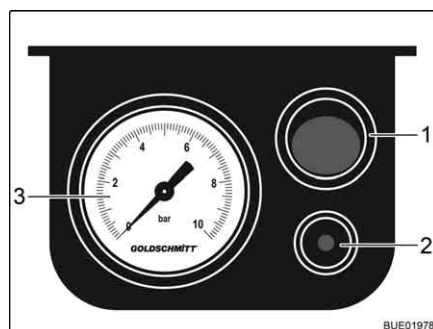
- ▶ S'assurer lors de l'abaissement du véhicule que personne ne se trouve sous ce dernier ou entre les roues.



- ▷ Ne pas surcharger le véhicule (ne pas dépasser la charge à l'essieu et le poids total autorisé).
- ▷ S'assurer que le véhicule s'abaisse librement après une immobilisation prolongée.
- ▷ Contrôler la pression du système au manomètre avant de partir. La pression du système doit se situer dans la plage de 1 à 6 bar. Augmenter ou réduire la pression si nécessaire.
- ▷ Si des chaînes à neige sont utilisées, s'assurer qu'elles disposent de suffisamment d'espace.

Système à 1 circuit

Deux soufflets sont montés sur l'essieu arrière en plus de l'équipement de série du véhicule à suspension par ressorts d'acier. Cela permet de relever le véhicule de quelques centimètres.



- 1 Touche Marche/Arrêt
- 2 Goupille de purge
- 3 Manomètre

Fig. 23 Unité de commande électrique

Relever le véhicule :

- Appuyer sur la touche Marche/Arrêt (Fig. 23,1) sur l'unité de commande électrique. Remplir l'installation avec un compresseur externe au moyen d'une valve (à gauche sur la console gauche du siège conducteur).

Abaisser le véhicule :

- Laisser l'air s'échapper. Appuyer pour ce faire sur la goupille de purge (Fig. 23,2) sur l'unité de commande électrique.



- ▷ Répartir la charge de manière homogène sur les soufflets, des tensions pourraient sinon se faire jour dans la cellule. Des tensions peuvent gêner l'ouverture et la fermeture des portes et portillons.
- ▷ Respecter, de plus, le mode d'emploi du constructeur.

4.7 Ceintures de sécurité

4.7.1 Généralités

Le véhicule est équipé dans l'espace habitable, aux places pour lesquelles une ceinture de sécurité est prescrite par la loi, de ceintures de sécurité. Les dispositions nationales en vigueur s'appliquent pour le port de la ceinture.



- ▶ Avant chaque départ, attacher les ceintures et rester attaché pendant le voyage.
- ▶ Ne pas endommager ni coincer les ceintures. Faire remplacer des ceintures de sécurité endommagées par un atelier spécialisé agréé.
- ▶ Ne pas modifier les fixations des ceintures, l'enrouleur automatique et les boucles de fermeture des ceintures.
- ▶ Chaque ceinture de sécurité ne doit être utilisée que pour **une** personne adulte.
- ▶ Ne pas attacher des personnes et des objets ensemble.
- ▶ Les ceintures de sécurité ne sont pas adéquates pour des personnes de taille inférieure à 150 cm. Dans un tel cas, utiliser en plus des dispositifs de retenue. Tenir compte des normes en vigueur.
- ▶ Ne fixer les systèmes de retenue pour enfants qu'aux places prévues à cet effet.
- ▶ Remplacer (faire remplacer) les ceintures de sécurité après un accident.
- ▶ Ne pas trop incliner le dossier du siège vers l'arrière pendant le voyage. L'effet de la ceinture de sécurité n'est plus garanti.

4.7.2 Comment attacher correctement la ceinture de sécurité



- ▶ Ne pas tordre la ceinture. La ceinture doit reposer à plat sur le corps.
- ▶ Lors du placement de la ceinture de sécurité, adopter une position correcte.

La ceinture de sécurité est correctement mise quand la ceinture abdominale passe sous le ventre sur les os du bassin. La ceinture thoracique doit passer sur la poitrine et l'épaule (pas sur le cou). La ceinture doit toujours être tendue sur le corps. Retirer pour cette raison tout vêtement épais avant de démarrer.

4.8 Systèmes de retenue pour enfants



- ▶ Pendant le voyage, attacher les enfants de moins de 13 ans, ou mesurant moins de 150 cm, à un système de retenue pour enfants qui doit être adapté et homologué.
- ▶ Ne fixer les systèmes de retenue pour enfants qu'aux places prévues à cet effet.
- ▶ Avant chaque départ, attacher les ceintures des enfants et veiller à ce que les enfants restent attachés pendant le voyage.
- ▶ N'utiliser un système de retenue pour enfants ("Reboard-System") orienté vers l'arrière sur le siège passager que quand les airbags à l'avant et sur le côté sont désactivés de ce côté-là. Respecter le mode d'emploi séparé du fabricant de châssis et les avertissements à l'intérieur du véhicule. Réactiver les airbags quand le système de retenue pour enfants orienté vers l'arrière n'est plus utilisé.

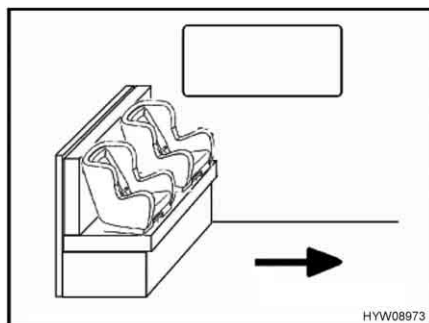


Fig. 24 Sièges pour enfants sur la banquette

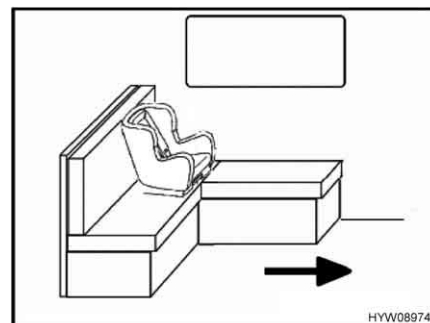


Fig. 25 Siège pour enfant sur la banquette en L

La flèche dans les Fig. 24 et Fig. 25 indique le sens de marche.

Sur la banquette en L, le coussin de dossier disposé contre la paroi latérale doit être retiré quand un siège pour enfant est utilisé.

Les systèmes de retenue pour enfants sont répartis en cinq catégories :

Catégorie	Poids	Age approximatif
0	Jusqu'à 10 kg	Jusqu'à 9 mois
0+	Jusqu'à 13 kg	Jusqu'à 18 mois
I	9 kg à 18 kg	9 mois à 4 ans
II	15 kg à 25 kg	3 ans à 7 ½ ans
III	22 kg à 36 kg	6 ans à 12 ans

Le tableau suivant montre quelles sont les places adaptées pour les systèmes de retenue pour enfants.

Sièges	Tranches d'âge			
	< 10 kg (0-9 mois)	< 13 kg (0-24 mois)	9-18 kg (9-48 mois)	15-36 kg (4-12 ans)
Siège passager avant	X	U ¹⁾	U ¹⁾	U ¹⁾
Deuxième ou troisième rangée de sièges (banquette) Fig. 24	U ²⁾	U	U	U
Deuxième ou troisième rangée de sièges (banquette en L) Fig. 25	U ^{2) 3)}	U ³⁾	U ³⁾	U ³⁾
Signification :				
U :	Convient aux systèmes de retenue "universels" autorisés pour cette tranche d'âge.			
UV:	Convient aux systèmes de retenue "universels" orientés vers l'avant autorisés pour cette tranche d'âge.			
X :	Siège ne convenant pas pour les enfants de cette tranche d'âge.			

- 1) N'est valable que sans airbag ou quand il est désactivé.
- 2) N'est possible que sur le siège donné quand la distance par rapport à la table est suffisante que qu'elle a été enlevée.
- 3) Retirer le coussin de dossier disposé contre la paroi latérale.

4.8.1 Sécurité enfant Isofix (équipement spécial)

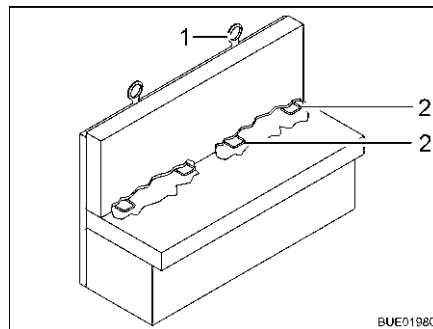


Fig. 26 Sécurité enfant Isofix

Quand le véhicule est équipé d'une sécurité enfant Isofix, les sièges appropriés portent un symbole Isofix. Ces sièges possèdent un étrier de fixation (Fig. 26,2) et un point d'ancrage supplémentaire en haut sur l'accoudoir (Top Tether) (Fig. 26,1). Utiliser des systèmes de retenue pour enfants compatibles avec Isofix. Les systèmes de retenue pour enfants possèdent des bras encliquetables qui s'enclenchent dans les étriers de fixation du siège.

La banquette avec équipement spécial sécurité enfant Isofix est appropriée pour les sièges pour enfants possédant un système Isofix qui sont spécialement homologués selon la norme ECE-R 44 pour ce type de véhicule.

Les systèmes de retenue pour enfants du groupe 0, 0+ et 1 avec sécurité enfant Isofix peuvent être fixés sans ceinture de sécurité aux ancrages Isofix sur la banquette.

Fixer un siège pour enfant

- Introduire les bras encliquetables du sièges pour enfants dans l'ancrage Isofix jusqu'à ce que leur enclenchement soit audible.
- Contrôler en tirant sur le siège pour enfant que les deux côtés sont bien enclenchés.
- Fixer si possible de plus le siège pour enfant au Top Tether (Fig. 26,1).



- ▷ Respecter, de plus, le mode d'emploi du constructeur du système de retenue pour enfants.

4.9 Sièges de pilote pour le siège du conducteur et du passager



- ▶ Avant chaque départ, orienter tous les sièges pivotants dans le sens de marche du véhicule et les bloquer.
- ▶ Pendant le voyage, maintenir les sièges en position bloquée et ne pas les faire pivoter.



- ▷ Toujours serrer le frein à main avant de faire pivoter les sièges dans le véhicule mis en place.
- ▷ Pousser le siège conducteur en position intermédiaire avant de le tourner. Quand le siège conducteur se trouve au dernier cran à l'avant ou à l'arrière, il y a risque de collision avec le levier du frein à main et la dînette lorsqu'il est tourné.



- ▷ Les sièges conducteur et passager font partie intégrante du véhicule porteur. Le réglage des sièges est décrit dans le mode d'emploi du véhicule porteur.
- ▷ Selon les modèles et les variations d'équipement, les possibilités de réglage des sièges varient.

4.10 Chauffage de siège (équipement spécial)



- ▷ Le chauffage de siège ne fonctionne que quand le contact est allumé.

Suivant l'équipement, les sièges conducteur et passager peuvent être dotés d'un chauffage à deux puissances.



Fig. 27 Interrupteur du chauffage de siège

Allumer le chauffage de siège :

- Appuyer sur l'interrupteur (Fig. 27,1) situé à l'arrière, du côté gauche de la console de siège.
 - Pour une faible puissance calorifique : presser l'interrupteur vers le bas.
 - Pour une forte puissance calorifique : presser l'interrupteur vers le haut.

La DEL (Fig. 27,2) est allumée quand le chauffage de siège fonctionne.

Éteindre le chauffage de siège :

- Placer l'interrupteur (Fig. 27,1) en position intermédiaire. La DEL s'éteint.

4.11 Appuie-têtes

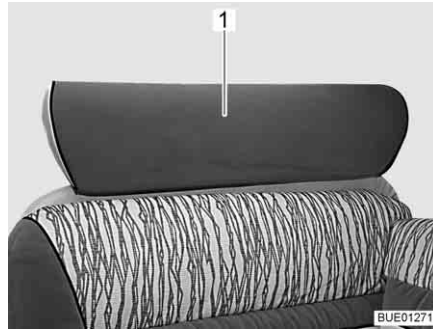


Fig. 28 Appuie-tête, banquette (d'une pièce)

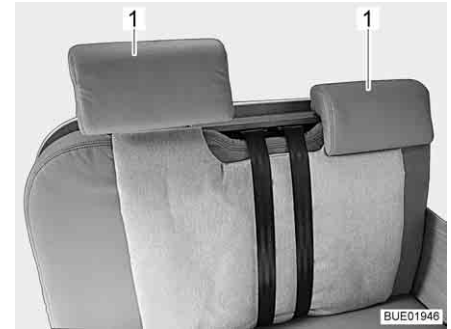


Fig. 29 Appuie-tête, banquette (en deux pièces)

Ajuster l'appuie-tête (Fig. 28,1 ou Fig. 29,1) avant chaque départ, de telle façon que l'arrière de la tête soit soutenu à peu près au niveau des oreilles.



Fig. 30 Symbole "réglage des appuie-tête"

Tirer manuellement les appuie-têtes vers le haut ou les faire descendre.

4.12 Disposition des sièges



- ▶ Pendant le voyage, les personnes ne doivent prendre place que sur les sièges autorisés. Le nombre de sièges autorisés est indiqué dans les documents du véhicule.
- ▶ Il est interdit de s'asseoir sur les banquettes longitudinales pendant le voyage.
- ▶ Le port de la ceinture de sécurité est obligatoire sur les sièges.



Fig. 31 Symbole "Ne pas utiliser le siège pendant le voyage"

Les places qui ne doivent pas être utilisées pendant le voyage sont munies d'un autocollant (Fig. 31).

4.13 Dispositif occultant plissé dans la cabine de conduite

4.13.1 Dispositif occultant plissé rideau plissé



- ▶ Pendant le voyage, les dispositifs occultants plissés du pare-brise et des fenêtres côté conducteur et passager doivent être entièrement retirés.



Fig. 32 Dispositif occultant plissé rideau plissé

Retirer le rideau plissé :

- Ouvrir les boutons pression (Fig. 32,1), retirer la bande magnétique et retirer le rideau plissé de la fenêtre (représenté ici sur la fenêtre côté passager).
- Ranger les rideaux plissés dans l'espace habitable.

4.13.2 Dispositif occultant plissé Remis (partiellement équipement spécial)



- ▶ Pendant le voyage, les dispositifs occultants plissés du pare-brise et des fenêtres côté conducteur et passager doivent être ouverts, fixés et bloqués.



Fig. 33 Dispositif occultant plissé pour le pare-brise

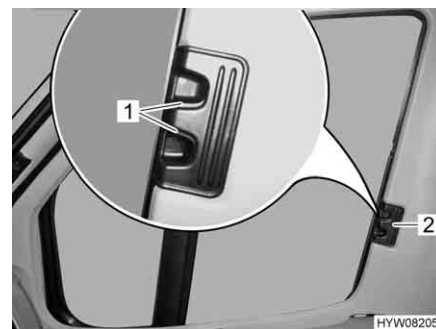


Fig. 34 Dispositif occultant plissé pour la fenêtre côté conducteur/passager

Bloquer :

- Pousser les deux moitiés du dispositif occultant plissé pour le pare-brise par la poignée (Fig. 33,2) à fond vers l'extérieur. Déplacer la poignée à l'horizontale en direction de l'évidement de verrouillage.
- Faire s'enclencher les poignées de déverrouillage (Fig. 33,1).
- Pousser les dispositifs occultants plissés pour les fenêtres côté conducteur et côté passager jusqu'à la butée au niveau de la poignée (Fig. 34,2).
- Faire s'enclencher les poignées de déverrouillage (Fig. 34,1).

4.14 Plein de carburant



- ▶ Lors du plein de carburant, tous les appareils fonctionnant au gaz doivent être éteints (suivant l'équipement : le chauffage, le plan de cuisson, le four, le grill, le réfrigérateur). Risque d'explosion !



- ▷ Le bec de remplissage du carburant fait partie de l'équipement du véhicule porteur.
- ▷ Le bec de remplissage du carburant est désigné par l'inscription "Diesel".

L'emplacement du bec de remplissage du carburant est fourni par le mode d'emploi du véhicule porteur.

5.1 Sommaire du chapitre

Vous trouverez dans ce chapitre des indications concernant la mise en place de votre véhicule.

Les indications concernent en particulier :

- le frein à main
- le marchepied
- les cales de mise à niveau
- les cales de roues
- l'utilisation des stabilisateurs
- le raccordement 230 V
- le réfrigérateur
- l'antenne parabolique
- orientation de l'antenne
- la rentrée et sortie du store extérieur



- ▷ Installer le véhicule de façon à ce qu'il soit le plus horizontal possible. En cas de besoin, utiliser des cales de mise à niveau. L'eau ne pourrait sinon pas s'écouler correctement en dehors de la douche.
- ▷ Bloquer le véhicule pour empêcher qu'il ne roule.
- ▷ Les animaux (en particulier les souris) peuvent causer d'importants dégâts à l'intérieur du véhicule. Pour éviter cela, vérifier régulièrement après immobilisation du véhicule que celui-ci n'est pas endommagé ou qu'il n'y a pas de traces d'animaux.

5.2 Frein à main

A l'arrêt du véhicule, le frein à main doit être tiré fermement.

5.3 Marchepied



- ▷ Respecter les remarques dans le paragraphe 3.6.

Sortir complètement le marchepied à commande électrique pour descendre du véhicule. Observer le voyant de contrôle sur le tableau de bord.

5.4 Cales de mise à niveau



- ▷ Les cales de mise à niveau ne sont pas comprises dans la livraison. Les distributeurs d'accessoires proposent différents modèles.

Des cales de mise à niveau permettent une compensation de dénivellation dans les côtes et sur les surfaces de contact inégales afin de garer le véhicule à l'horizontale.

5.5 Cales de roues

Utiliser les cales de roues pour le stationnement en côte.

Lorsque le poids total autorisé en charge du véhicule dépasse 4 t, utiliser les cales de roues lors d'un stationnement en côte. Les cales de roues sont fournies en série pour les véhicules d'un poids total de plus de 4 t.

5.6 Appuis

5.6.1 Instructions générales



- ▶ Les vérins stabilisateurs ne doivent pas être utilisés comme cric pour les travaux sous le véhicule (tel que changement de roue ou travaux d'entretien).
- ▶ Ne jamais se coucher sous le véhicule tant que celui-ci est criqué.



- ▷ Serrer le frein à main avant de faire sortir les vérins stabilisateurs.
- ▷ Ne pas utiliser les appuis intégrés comme cric. Les appuis servent seulement à stabiliser le véhicule immobilisé en empêchant la compression de l'essieu arrière.
- ▷ Lors de l'installation du véhicule, veiller à ce que les appuis soient chargés de façon égale.
- ▷ Avant de prendre la route, les appuis doivent être entièrement tournés vers le haut, complètement rentrés et verrouillés.



- ▷ Sur des terrains meubles ou cédant sous la charge, une plaque de grande surface doit être placée sous les appuis, pour éviter un enfoncement dans le sol.
- ▷ Installer le véhicule de façon à ce qu'il soit le plus horizontal possible. L'eau ne pourrait sinon pas s'écouler correctement en dehors de la douche.

5.6.2 Vérins stabilisateurs (SAWIKO) (équipement spécial)



- ▷ En fonction du modèle, l'écrou à six pans possède un joint qui permet de placer la clé à pipe dans une position qui facilite la rotation.

Il est nécessaire de nettoyer et de graisser régulièrement les tubes intérieurs des vérins stabilisateurs afin de garantir un fonctionnement parfait.

Les vérins stabilisateurs sont réglables en longueur suivant le modèle.

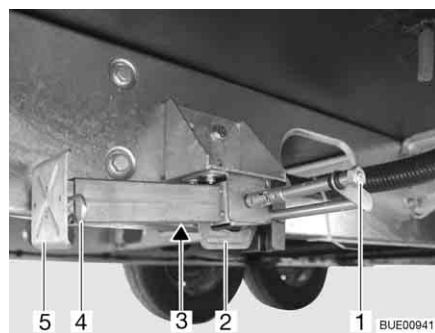


Fig. 35 Vérin stabilisateur

- Sortir :*
- Placer la clé à pipe sur l'écrou à six pans (Fig. 35,1) et tourner jusqu'à ce que le vérin stabilisateur soit en position verticale vers le bas.
 - Lorsque la longueur des vérins stabilisateurs est réglable, faire sortir la goupille (Fig. 35,4) de la rallonge du pied d'appui (Fig. 35,5).
 - Faire ressortir la rallonge du pied d'appui et l'ajuster à la longueur souhaitée.

- Insérer la goupille dans la rallonge du pied d'appui.
- Tourner l'écrou à six pans, jusqu'à ce que le vérin stabilisateur repose par terre et que le véhicule se trouve en position horizontale.

Rentrer :

- Placer la clé à pipe sur l'écrou à six pans (Fig. 35,1) et tourner jusqu'à ce que le vérin stabilisateur se dégage du sol.
- Lorsque la longueur des vérins stabilisateurs est réglable, faire sortir la goupille (Fig. 35,4) de la rallonge du pied d'appui (Fig. 35,5).
- Rentrer complètement la rallonge du pied d'appui (Fig. 35,5) et insérer la goupille (Fig. 35,4) dans le trou prévu à cet effet.
- Tourner l'écrou à six pans (Fig. 35,1) jusqu'à ce que les vérins stabilisateurs soient pivotés vers le haut et que la glissière (Fig. 35,2) soit arrivée complètement à l'extrémité de la fente (Fig. 35,3).



- ▷ Avant chaque départ, vérifier : Les vérins stabilisateurs sont-ils tous entièrement ressortis, toutes les rallonges des pieds d'appui entièrement rentrées et bloquées par la goupille ?

5.6.3 Vérins stabilisateurs (AL-KO) (équipement spécial)

Il est nécessaire de nettoyer et de graisser régulièrement les tubes intérieurs des vérins stabilisateurs afin de garantir un fonctionnement parfait.

Les vérins stabilisateurs sont réglables en longueur suivant le modèle.

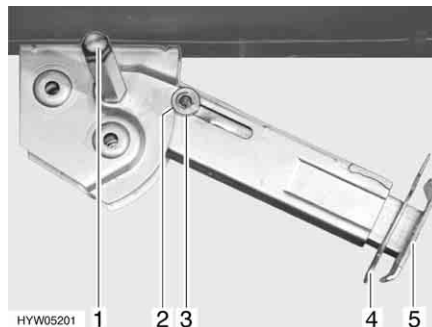


Fig. 36 Vérin stabilisateur

Sortir :

- Placer la clé à pipe sur l'écrou à six pans (Fig. 36,1) et tourner jusqu'à ce que le vérin stabilisateur soit en position verticale vers le bas.
- Retirer la goupille (Fig. 36,4) de la rallonge du pied d'appui (Fig. 36,5).
- Faire ressortir la rallonge du pied d'appui et l'ajuster à la longueur souhaitée.
- Insérer la goupille dans la rallonge du pied d'appui.
- Tourner l'écrou à six pans, jusqu'à ce que le vérin stabilisateur repose par terre et que le véhicule se trouve en position horizontale.

Rentrer :

- Placer la clé à pipe sur l'écrou à six pans (Fig. 36,1) et tourner jusqu'à ce que le vérin stabilisateur se dégage du sol.
- Retirer la goupille (Fig. 36,4) de la rallonge du pied d'appui (Fig. 36,5).
- Rentrer complètement la rallonge du pied d'appui (Fig. 36,5) et insérer la goupille (Fig. 36,4) dans le trou prévu à cet effet.
- Tourner la clé à pipe sur l'écrou à six pans (Fig. 36,1) jusqu'à ce que le vérin stabilisateur ait pivoté vers le haut et le disque de guidage (Fig. 36,3) soit complètement rentré dans l'encoche (Fig. 36,2).



- ▷ Avant chaque départ, vérifier : Les vérins stabilisateurs sont-ils tous entièrement ressortis, toutes les rallonges des pieds d'appui entièrement rentrées et bloquées par la goupille ?

5.7 Raccordement 230 V

Le véhicule peut être relié à un réseau d'alimentation de courant externe en 230 V (voir chapitre 8).

5.8 Réfrigérateur



- ▶ Si le réfrigérateur est réglé sur le fonctionnement "12 V", il consomme constamment de l'énergie. C'est pourquoi il faut passer en mode de fonctionnement à gaz lorsque le moteur du véhicule porteur ne fonctionne **pas** et que le véhicule n'est **pas** branché à l'alimentation électrique 230 V.

Sur les appareils possédant un système automatique de sélection d'énergie, le réfrigérateur 12 V ne fonctionne en mode automatique que quand le moteur du véhicule tourne. Si le moteur du véhicule est coupé, commuter le réfrigérateur en mode 230 V ou en régime au gaz.

5.9 Antenne parabolique (équipement spécial)



- ▶ Vérifier avant chaque départ que l'antenne est en position rangée. Risque d'accidents !



- ▷ Placer l'antenne en position rangée en cas de vent fort (plus de 80 km/h).



- ▷ Le véhicule doit être immobilisé lors de la recherche du satellite. Ne pas marcher autour du véhicule.
- ▷ La réception satellite n'est possible que si l'antenne est orientée directement vers le satellite souhaité et si la vue n'est pas bouchée par des obstacles.
- ▷ Pour plus d'informations, voir le mode d'emploi du fabricant de l'appareil.

5.9.1 Système de réception avec choix manuel du satellite (TeleSat)

L'antenne parabolique est équipée d'une unité de commande automatique. Le satellite désiré se choisit sur le panneau de commande du système de réception. L'unité de commande automatique se charge de l'orientation exacte de l'antenne sur le satellite choisi.

L'antenne sort automatiquement lorsque le système de réception est mis sous tension. L'antenne se rentre au moyen du panneau de commande du système de réception. L'antenne rentre automatiquement au démarrage du moteur du véhicule.

L'antenne parabolique se pilote au moyen du panneau de commande.



- 1 Indicateur du satellite choisi
- 2 Touche de choix de satellite
- 3 Écran pour les messages
- 4 Touche DOWN (rentrée de l'antenne)
- 5 Touche ON/OFF
- 6 Voyant de contrôle POWER

Fig. 37 Panneau de commande

Orienter l'installation :

- Appuyer sur la touche ON/OFF (Fig. 37,5). Tous les témoins lumineux s'allument brièvement sur le panneau de commande (autocontrôle). À l'écran (Fig. 37,3) s'affiche "ON" et le voyant de contrôle POWER (Fig. 37,6) s'allume.

Quand l'antenne était rentrée, elle sort maintenant en position de fonctionnement.

Attendre quelques secondes quand l'indicateur clignotant du satellite choisi (Fig. 37,1) correspond au satellite désiré. L'antenne s'oriente automatiquement sur ce satellite.

Quand le système de réception a trouvé le satellite, l'indicateur (Fig. 37,1) reste allumé et "SAT" est affiché à l'écran (Fig. 37,3).

Choisir un satellite :

- Appuyer sur la touche de choix de satellite (Fig. 37,2) jusqu'à ce que l'indicateur (Fig. 37,1) indique le satellite désiré.

L'antenne s'oriente automatiquement sur ce satellite.

Quand le système de réception a trouvé le satellite, l'indicateur (Fig. 37,1) reste allumé et "SAT" est affiché à l'écran (Fig. 37,3).

Rentrer l'antenne :

- Appuyer sur la touche DOWN (Fig. 37,4). À l'écran (Fig. 37,3) apparaît "OFF". Le message "OFF" disparaît quand l'antenne est entièrement rentrée.

Mettre le système de réception hors tension :

- Appuyer sur la touche ON/OFF (Fig. 37,5). L'unité de commande est hors tension. L'antenne reste dans la position qu'elle avait.

5.9.2 Parabole avec orientation automatique de l'antenne (Teleco)

L'antenne parabolique est équipée d'une unité de commande automatique. L'unité de commande automatique se charge de l'orientation exacte de l'antenne.

L'antenne sort automatiquement lorsque le système de réception est mis sous tension. L'antenne rentre automatiquement lorsque le système de réception est mis hors tension ou lors du démarrage du moteur du véhicule.

Lorsque le programme de télévision désiré est choisi, le satellite correspondant est automatiquement choisi et repéré.

Une télécommande permet le pilotage de l'antenne parabolique. Une télécommande simplifiée est également disponible en option.



Fig. 38 Télécommande

- 1 Touche Téléviseur Marche/Arrêt
- 2 Touche AUTO (unité de commande et téléviseur Marche/Arrêt)
- 3 Touche INPUT (sélection de la source de signal)
- 4 Touches de sélection de programme

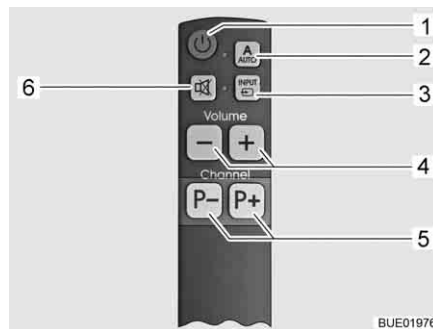


Fig. 39 Télécommande simplifiée (option)

- 1 Touche Téléviseur Marche/Arrêt
- 2 Touche AUTO (unité de commande et téléviseur Marche/Arrêt)
- 3 Touche INPUT (sélection de la source de signal)
- 4 Touches de volume
- 5 Touches de sélection de programme
- 6 Touche Mode muet

Mise en marche de l'installation :

- Appuyer pendant 1 seconde sur la touche AUTO (Fig. 38,2 ou Fig. 39,2). Le téléviseur et l'unité de commande sont ainsi allumés.

Quand l'antenne était rentrée, elle sort maintenant en position de fonctionnement. L'antenne commence ensuite automatiquement la recherche du satellite adéquat pour le programme de télévision choisi.

Lorsque l'installation a trouvé le satellite, le programme télévisuel apparaît automatiquement.

Choisir un programme de télévision :

- Appuyer sur les touches de sélection de programme (Fig. 38,4 ou Fig. 39,5) jusqu'à ce que le programme de télévision désiré soit choisi.

L'antenne recherche automatiquement le bon satellite.

Lorsque l'installation a trouvé le satellite, le programme télévisuel apparaît automatiquement.

Choisir la source de signal :

- Appuyer sur la touche INPUT (Fig. 38,3 ou Fig. 39,3) jusqu'à ce que la source de signal désirée soit choisie.
- Pour retourner à l'affichage du canal satellite, appuyer sur la touche INPUT (Fig. 38,3 ou Fig. 39,3) jusqu'à ce que la source de signal DVB-S2 soit choisie.

Mettre le système de réception hors tension :

- Appuyer sur la touche AUTO (Fig. 38,2 ou Fig. 39,2).

L'antenne se met automatiquement en position rangée. Il est affiché à l'écran quand la position rangée est atteinte.

Le téléviseur et l'unité de commande s'éteignent au bout de quelques secondes.

Utiliser le système de réception sans l'antenne :

- Appuyer sur la touche Téléviseur Marche/Arrêt (Fig. 38,1 ou Fig. 39,1). L'unité de commande ne s'allume pas, l'antenne reste en position rangée.
- Appuyer sur la touche INPUT (Fig. 38,3 ou Fig. 39,3) jusqu'à ce que la source de signal désirée (telle que DVD) soit choisie.
- Appuyer sur la touche Téléviseur Marche/Arrêt (Fig. 38,1 ou Fig. 39,1) pour éteindre le téléviseur.

5.9.3 Parabole avec orientation automatique de l'antenne (Oyster)

L'antenne parabolique est équipée d'une unité automatique de positionnement. L'unité automatique de positionnement se charge de l'orientation exacte de l'antenne vers le satellite désiré.

La commande s'effectue par la télécommande au moyen de menus (sur l'écran du téléviseur).

Orienter l'installation :

- Allumer le téléviseur.
- Mettre en service le récepteur en actionnant l'interrupteur secteur. Quand la DEL verte s'allume sur récepteur infrarouge du récepteur, le récepteur est prêt à la marche.
- Mettre en service le récepteur grâce à la télécommande. L'antenne satellite s'oriente à partir de la position rangée et se met en mode de recherche.

Lorsque l'installation a trouvé le satellite, le programme télévisuel choisi apparaît automatiquement.

Souris sat

Suivant le modèle, l'antenne parabolique est équipée d'une souris sat. L'affichage (Fig. 40,2) de la souris sat indique la chaîne réglée. Les deux touches servent à la commande des fonctions de base de l'antenne parabolique (changement de chaîne, allumer/éteindre).

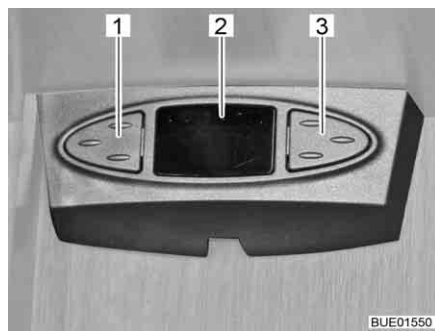


Fig. 40 Souris sat

Se servir de la souris sat :

- Choisir la chaîne précédente dans la liste de chaînes : Appuyer sur la touche gauche (Fig. 40,1).
- Choisir la chaîne suivante dans la liste de chaînes : Appuyer sur la touche droite (Fig. 40,3).
- Passer de radio à TV et inversement : Appuyer brièvement en même temps sur les touches (Fig. 40,1 et Fig. 40,3).
- Allumer/éteindre le récepteur : Appuyer en même temps sur les touches (Fig. 40,1 et Fig. 40,3) et les maintenir pressées.

5.10 Store extérieur (équipement spécial)



- ▷ Rentrer le store extérieur en cas de vent violent, de forte pluie ou de chutes de neige.
- ▷ En cas de légère pluie, raccourcir l'un des pieds d'appui de sorte que l'eau de pluie puisse s'écouler.
- ▷ Ne rentrer le store extérieur que lorsque la toile est sèche. Si le store extérieur doit être rentré et que la toile est encore humide : Ressortir le store extérieur aussi rapidement que possible afin que la toile puisse sécher.
- ▷ Avant de le rentrer, ôter les feuilles et toute salissure grossière de sur le store extérieur.



- ▷ N'utiliser la marquise que comme protection contre le soleil.
- ▷ Respecter, de plus, le mode d'emploi du constructeur.

Avantages du store extérieur

Les avantages du store extérieur sont les suivants:

- Le store extérieur fait de l'ombre.
- Le store extérieur forme une entrée couverte et augmente ainsi la surface utilisable.
- Le véhicule est plus confortable.
- L'éclairage DEL intégré (équipement spécial) donne un supplément de lumière.



Fig. 41 Store extérieur

Installer le store extérieur :

- Faire sortir le store extérieur (Fig. 41,1) avec la manivelle.
- Installer les bras-support, une fois le store extérieur (Fig. 41,2) ouvert.

Sommaire du chapitre

Vous trouverez dans ce chapitre des indications concernant l'habitation de votre véhicule.

Les indications concernent en particulier :

- l'ouverture et la fermeture des portes et portillons
- le pivotement des sièges
- les interrupteurs d'éclairage
- le réglage des spots
- le positionnement du téléviseur
- l'aération du véhicule
- l'ouverture et la fermeture des fenêtres et des stores
- l'ouverture et la fermeture des dispositifs occultants plissés dans la cabine de conduite
- l'ouverture et la fermeture des lanterneaux
- la modification de la surface des tables
- la conversion des tables
- l'utilisation des lits
- l'utilisation de la douche extérieure

6.1 Verrouillage centralisé (équipement spécial)




- ▷ Le verrouillage centralisé verrouille la porte chauffeur, la porte passager et la porte de la cellule.
- ▷ Le verrouillage centralisé est hors fonction quand l'interrupteur-séparateur de batterie est arrêté sur le bloc électrique.
- ▷ Quand aucune porte n'est ouverte dans les 40 secondes après avoir poussé la touche de déverrouillage, le verrouillage centralisé verrouille de nouveau automatiquement les portes.




Fig. 42 Télécommande du verrouillage centralisé

Déverrouiller :

- Appuyer une fois brièvement sur la touche  (Fig. 42,1). Les serrures de porte sont déverrouillées.

Verrouiller :

- Appuyer une fois brièvement sur la touche  (Fig. 42,2). Les serrures de porte sont verrouillées.

6.2 Porte cellule



- ▶ Conduire toujours avec les portes verrouillées.



- ▷ Le verrouillage des portes peut empêcher l'ouverture intempestive des portes, p. ex. en cas d'accident.
- ▷ Les portes verrouillées empêchent aussi l'intrusion non souhaitée de l'extérieur, p. ex. à l'arrêt devant des feux de signalisation. Néanmoins, en cas d'urgence, les portes verrouillées rendront l'accès à l'intérieur du véhicule plus compliqué pour les sauveteurs.
- ▷ Avant de quitter le véhicule, verrouiller toujours les portes.

6.2.1 Porte cellule, à l'extérieur (Hartal M1)

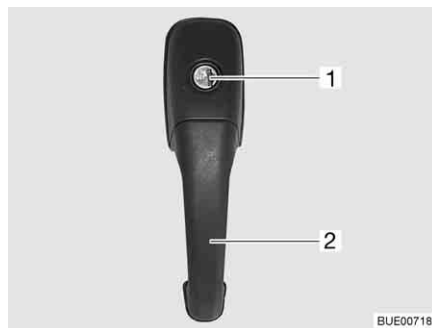


Fig. 43 Serrure de la porte cellule, à l'extérieur

- Ouvrir :**
- Insérer la clé dans le barillet (Fig. 43,1) et la tourner jusqu'à ce que la serrure de la porte soit déverrouillée.
 - Ramener la clé sur la position intermédiaire et la retirer.
 - Tirer sur la poignée de la porte (Fig. 43,2). La porte est ouverte.
- Verrouiller :**
- Insérer la clé dans le barillet (Fig. 43,1) et la tourner jusqu'à ce que la serrure de la porte soit verrouillée.
 - Ramener la clé sur la position intermédiaire et la retirer.

6.2.2 Porte cellule, à l'intérieur (Hartal M1)

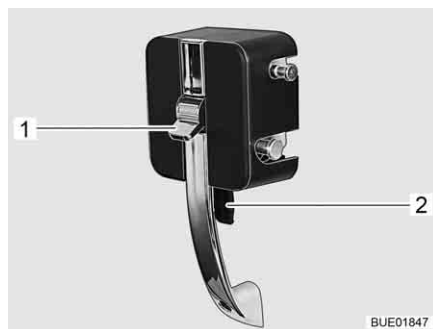


Fig. 44 Serrure de la porte cellule, à l'intérieur

Ouvrir : ■ Appuyer sur le levier (Fig. 44,2).

Verrouiller : ■ Pousser sur le curseur (Fig. 44,1), vers le haut. Un repère rouge est visible.

6.2.3 Porte cellule, à l'extérieur (Hartal Premium) (partiellement équipé spécial)



Fig. 45 Serrure de la porte cellule, à l'extérieur

Ouvrir : ■ Insérer la clé dans le barillet (Fig. 45,1) et la tourner jusqu'à ce que la serrure de la porte soit déverrouillée.
 ■ Ramener la clé sur la position intermédiaire et la retirer.
 ■ Tirer sur la poignée de la porte (Fig. 45,2). La porte est ouverte.

Verrouiller : ■ Insérer la clé dans le barillet (Fig. 45,1) et la tourner jusqu'à ce que la serrure de la porte soit verrouillée.
 ■ Ramener la clé sur la position intermédiaire et la retirer.

6.2.4 Porte cellule, à l'extérieur (Hartal avec fenêtre)



Fig. 46 Serrure de la porte cellule, à l'extérieur

- Ouvrir :*
- Insérer la clé dans le barillet (Fig. 46,1) et la tourner jusqu'à ce que la serrure de la porte soit déverrouillée.
 - Ramener la clé sur la position intermédiaire et la retirer.
 - Tirer sur la poignée de la porte (Fig. 46,2). La porte est ouverte.

- Verrouiller :*
- Insérer la clé dans le barillet (Fig. 46,1) et la tourner jusqu'à ce que la serrure de la porte soit verrouillée.
 - Ramener la clé sur la position intermédiaire et la retirer.

6.2.5 Porte cellule, à l'intérieur (Hartal avec fenêtre)

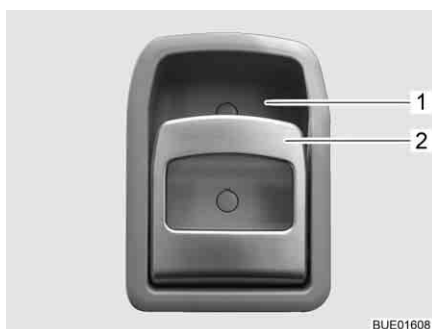


Fig. 47 Serrure de la porte cellule, à l'intérieur

- Ouvrir :*
- Tirer sur la poignée (Fig. 47,2). La serrure de la porte se déverrouille et s'ouvre.

- Verrouiller :*
- Appuyer sur la poignée (Fig. 47,2) en haut en direction de l'évidement (Fig. 47,1) dans lequel elle repose. La serrure de la porte se verrouille.

6.2.6 Fenêtre porte cellule (partiellement équipement spécial)

La porte cellule comporte une fenêtre avec dispositif occultant plissé.

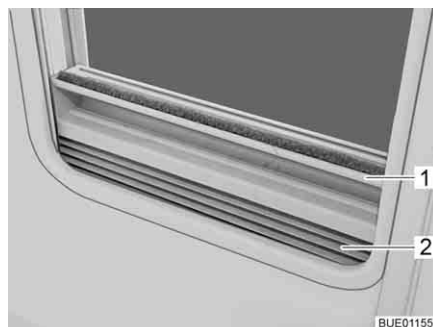


Fig. 48 Dispositif occultant plissé

- Fermer :**
- Saisir le dispositif occultant plissé (Fig. 48,2) par le centre de la barre-poi-gnée (Fig. 48,1), le tirer du bas vers le haut et le relâcher à la hauteur voulue. Le dispositif occultant plissé reste alors à cette hauteur.
- Ouvrir :**
- Pousser le dispositif occultant plissé en le tenant au centre de la barre-poi-gnée vers le bas.

6.2.7 Moustiquaire pliable sur la porte cellule (partiellement équipement spécial)



- ▷ Ouvrir la moustiquaire entièrement avant de fermer la porte cellule.



Fig. 49 Moustiquaire

- Fermer :**
- Tirer jusqu'au bout la moustiquaire par la barrette (Fig. 49,1).
- Ouvrir :**
- Remettre la moustiquaire en position initiale en la poussant par la barrette (Fig. 49,1).

6.3 Portillons extérieurs



- ▷ Avant chaque départ, fermer tous les portillons extérieurs et verrouiller les serrures des portillons.
- ▷ Pour ouvrir ou fermer le portillon extérieur, ouvrir ou fermer tous les serrures montées sur le portillon extérieur.



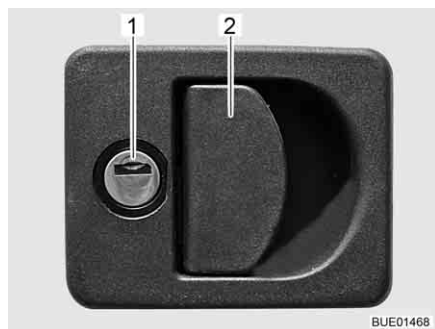
- ▷ Fermer tous les portillons extérieurs en quittant le véhicule.

Les portillons extérieurs montés sur le véhicule sont équipés de barillets uniformes. Ainsi, toutes les serrures peuvent être ouvertes avec une même clé.

6.3.1 Serrure du portillon avec poignée



- ▷ Pour ouvrir le portillon extérieur, tirer simultanément sur toutes les poignées de serrures montées sur le portillon extérieur.



- 1 Barillet
- 2 Poignée de la serrure

Fig. 50 Serrure du portillon avec poignée

- Ouvrir :**
- Insérer la clé dans le barillet (Fig. 50,1) et la tourner d'un quart de tour. La serrure du portillon est déverrouillée.
 - Retirer la clé.
 - Tirer sur la poignée de la serrure (Fig. 50,2). Le portillon extérieur est ouvert.

- Fermer :**
- Fermer le portillon extérieur complètement.
 - Insérer la clé dans le barillet et la tourner d'un quart de tour. La serrure du portillon est verrouillée.
 - Retirer la clé.

6.3.2 Dispositif de déverrouillage de secours du portillon de garage

Il est possible d'ouvrir le portillon de garage de l'intérieur au moyen du dispositif de déverrouillage de secours. Le déverrouillage de secours est encore possible quand le portillon de garage a été fermé à clé.



Fig. 51 Dispositif de déverrouillage de secours du portillon de garage

Déverrouiller le portillon de garage :

- Tirer sur les deux poignées du dispositif de déverrouillage de secours (Fig. 51,2).
- Pousser le portillon de garage (Fig. 51,1) vers l'extérieur.

6.3.3 Serrure du portillon avec bouton-poussoir

Suivant sa taille, le portillon de service est équipé d'un ou de deux verrous de pression verrouillables.



Fig. 52 Verrou de pression du portillon de service

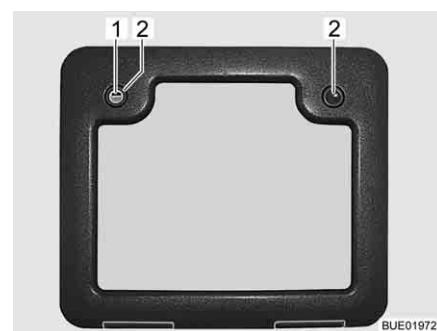


Fig. 53 Verrou de pression du portillon de service (alternative)

Ouvrir :

- Insérer la clé dans le barillet du verrou de pression verrouillable (Fig. 52,1 ou Fig. 53,1) et la tourner d'un quart de tour. Le verrou de pression est déverrouillé.
- Retirer la clé.
- Déverrouiller si nécessaire le second verrou de pression verrouillable.
- Appuyer simultanément sur les deux boutons-poussoirs (Fig. 53,2) des verrous de pression avec le pouce et ouvrir le portillon de service.

Fermer :

- Fermer le portillon de service. Les verrous de pression sont alors enclenchés, mais pas verrouillés.
- Insérer la clé dans le barillet du verrou de pression verrouillable (Fig. 52,1 ou Fig. 53,1) et la tourner d'un quart de tour. Le verrou de pression est verrouillé.
- Retirer la clé.
- Verrouiller si nécessaire le second verrou de pression verrouillable.

6.3.4 Serrure du portillon unité de service



Fig. 54 Serrure du portillon, verrouillée

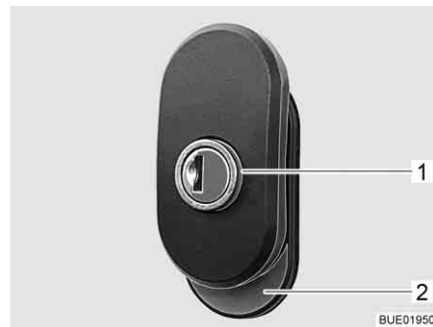


Fig. 55 Serrure du portillon, ouverture

- Ouvrir :*
- Insérer la clé dans le barillet et la tourner jusqu'à ce que l'anneau rouge (Fig. 55,1) devienne visible. La serrure du portillon est déverrouillée.
 - Retirer la clé.
 - Tourner la poignée d'un demi-tour dans le sens inverse des aiguilles d'une montre jusqu'à ce que la surface rouge (Fig. 55,2) soit visible. La serrure est ouverte.

- Fermer :*
- Fermer le portillon.
 - Tourner la poignée d'un demi-tour dans le sens des aiguilles d'une montre jusqu'à ce que la surface rouge (Fig. 55,2) ne soit plus visible.
 - Insérer la clé dans le barillet et la tourner jusqu'à ce que l'anneau rouge (Fig. 55,1) ne soit plus visible.
 - Retirer la clé.

6.4 Abattants des placards



- ▷ Avant chaque départ, fermer tous les abattants des placards et les portes intérieures et verrouiller les serrures.
- ▷ Les abattants des placards illustrés dans ce paragraphe sont des exemples. Selon le modèle, les serrures et poignées des abattants des placards peuvent avoir une autre forme que celle représentée ici.

6.4.1 Abattants des placards avec bouton-poussoir

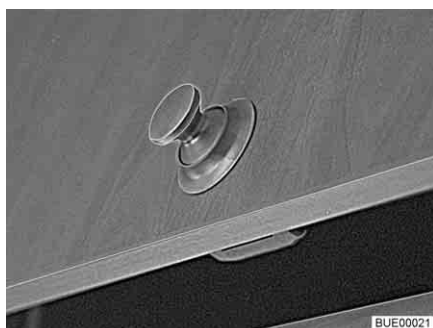


Fig. 56 Abattant de placard avec bouton-poussoir rond

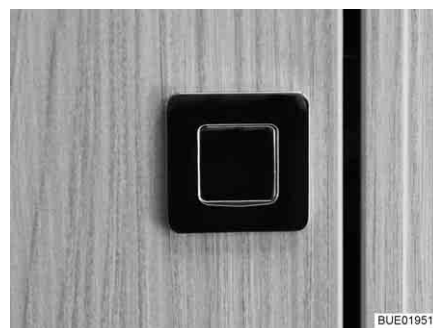


Fig. 57 Abattant de placard avec bouton-poussoir rectangulaire

- Ouvrir :*
- Appuyer sur la partie intérieure de la serrure. Le bouton-poussoir (Fig. 56 ou Fig. 57) ressort.
 - Saisir le bouton-poussoir et ouvrir l'abattant de placard.

- Fermer :*
- Fermer l'abattant de placard.
 - Enfoncer le bouton-poussoir jusqu'à ce qu'il s'enclenche. Une fois le bouton enclenché, l'abattant de placard est verrouillé correctement.

6.4.2 Abattants des placards avec poignée et bouton-poussoir

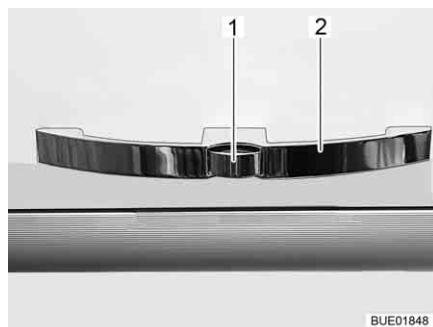


Fig. 58 Abattant de placard avec poignée (exemple)

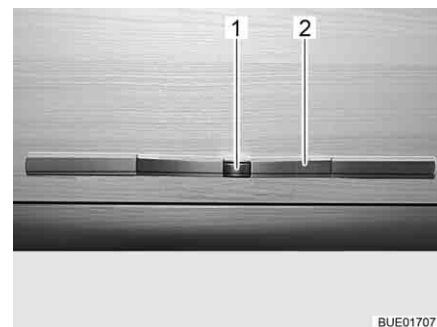


Fig. 59 Abattant de placard avec poignée (alternative)

- Ouvrir :*
- Appuyer sur le bouton de déverrouillage (Fig. 58,1 ou Fig. 59,1) de la poignée (Fig. 58,2 ou Fig. 59,2) et le maintenir enfoncé.
 - Tirer sur la poignée jusqu'à ce que l'abattant de placard s'ouvre.
- Fermer :*
- Rabattre l'abattant de placard jusqu'à ce que le bras de l'abattant se ferme ostensiblement et que le verrouillage s'enclenche avec un bruit.

6.4.3 Abattants des placards avec poignée et barre de déverrouillage

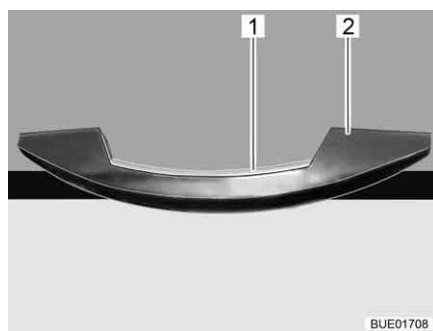


Fig. 60 Poignée avec barre de déverrouillage (exemple)

- Ouvrir :*
- Pousser la barre de déverrouillage (Fig. 60,1) et la maintenir poussée.
 - Tirer sur la poignée (Fig. 60,2) jusqu'à ce que l'abattant de placard s'ouvre.
- Fermer :*
- Rabattre l'abattant de placard jusqu'à ce que le bras de l'abattant se ferme ostensiblement et que le verrouillage s'enclenche avec un bruit.

6.4.4 Abattants de placard avec poignée de déverrouillage

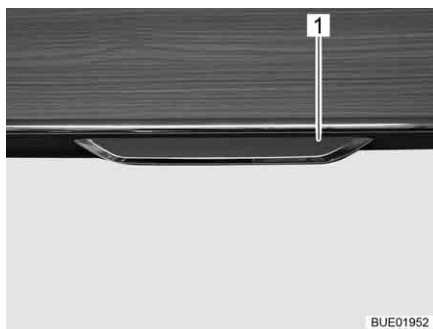


Fig. 61 Abattant de placard avec poignée de déverrouillage

- Ouvrir :*
- Tirer la poignée de déverrouillage (Fig. 61,1) vers l'extérieur.
 - Tirer sur la poignée de déverrouillage jusqu'à ce que l'abattant de placard s'ouvre.
- Fermer :*
- Rabattre l'abattant de placard jusqu'à ce que le bras de l'abattant se ferme ostensiblement et que le verrouillage s'enclenche avec un bruit.

6.5 Couvercle compartiment dans le plancher

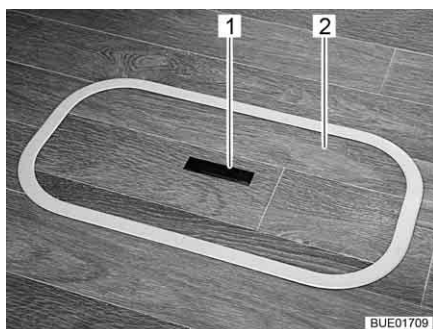


Fig. 62 Couvercle compartiment dans le plancher (poignée encastree)

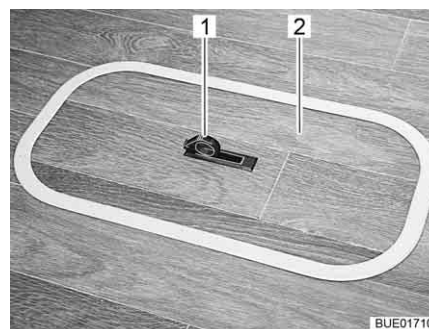


Fig. 63 Couvercle compartiment dans le plancher (poignée pivotée vers l'extérieur)

- Ouvrir :*
- Pousser la plaque de la poignée (Fig. 62,1) vers le bas d'un côté. La poignée (Fig. 63,1) pivote vers le haut.
 - Tirer le couvercle (Fig. 62,2 et Fig. 63,2) vers le haut pour le retirer.
- Fermer :*
- Mettre le couvercle dans le cadre découpé dans le plancher.
 - Faire basculer la poignée vers le bas.

6.6 Sièges, faire pivoter



- ▶ Avant chaque départ, orienter tous les sièges pivotants dans le sens de marche du véhicule et les bloquer. Pendant le voyage, les sièges pivotants doivent rester bloqués dans le sens de la marche.



- ▷ Pousser le siège conducteur en position intermédiaire avant de le tourner. Quand le siège conducteur se trouve au dernier cran à l'avant ou à l'arrière, il y a risque de collision avec le levier du frein à main et la dînette lorsqu'il est tourné.



- ▷ Les sièges conducteur et passager font partie intégrante du véhicule porteur. Le réglage des sièges est décrit dans le mode d'emploi du véhicule porteur.

Tourner :

- Relever les deux accoudoirs du siège conducteur/passager.
- Pousser le siège conducteur/passager en position intermédiaire.

Le blocage des sièges n'est possible que dans le sens de la marche.

6.7 Interrupteur d'éclairage

6.7.1 Zone d'entrée



- ▷ Les interrupteur d'éclairage illustrés dans ce paragraphe sont des exemples. Selon le modèle, le type et l'affectation, les interrupteurs d'éclairage peuvent avoir une autre forme que celle représentée ici.

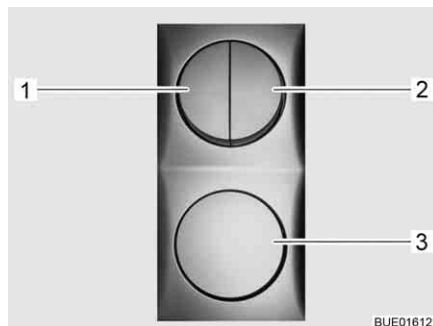


Fig. 64 Interrupteur d'éclairage



Fig. 65 Eclairage de l'auvent

Les interrupteurs d'éclairage (Fig. 64, 1-3) situés dans la zone d'entrée servent aux lampes suivantes :

- Éclairage entrée
- Éclairage auvent
- Éclairage espace habitable
- Éclairage du store extérieur (équipement spécial)

6.7.2 Intérieur



- ▷ Les voyants illustrés dans ce paragraphe sont des exemples. Tous les voyants utilisés dans le véhicules ne sont pas illustrés. Les exemples doivent permettre de comprendre où se trouve le possible emplacement de montage des interrupteurs d'éclairage. Le type et l'apparence des interrupteurs d'éclairage peuvent différer de la forme représentée ici.



Fig. 66 Spot, interrupteur d'éclairage directement sur la lampe (exemple)

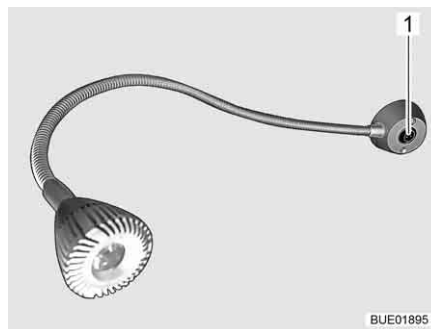


Fig. 67 Spot, interrupteur d'éclairage directement sur la lampe (exemple)



Fig. 68 Plafonnier, séparé de l'interrupteur (exemple)



Fig. 69 Interrupteur, séparé de la lampe (exemple)

Les interrupteurs d'éclairage de la partie intérieure se trouvent directement sur la lampe (Fig. 66,1 ou Fig. 67,1) ou à proximité de cette dernière (Fig. 69,1).

6.7.3 Éclairage de la penderie (partiellement équipement spécial)



- ▷ Il est possible d'extraire l'éclairage de son support vissé (Fig. 70,1) et de l'utiliser comme lampe de poche.
- ▷ Quand la porte de la penderie est fermée, son éclairage s'éteint automatiquement.
- ▷ Grâce à un capteur de luminosité, l'éclairage de la penderie ne sera allumé que de nuit. Cela évite ainsi que l'éclairage de la penderie ne s'allume par inadvertance de jour, ce qui réduirait la durée de vie des batteries.

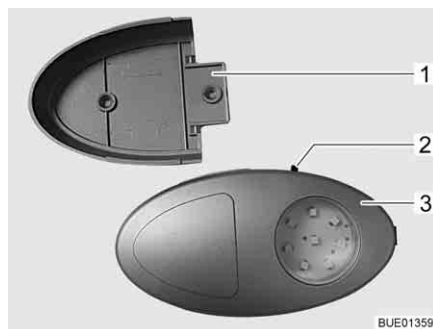


Fig. 70 Éclairage de la penderie

Le bouton Marche/Arrêt (Fig. 70,2) se trouve directement sur l'éclairage de la penderie (Fig. 70,3).

6.7.4 Tube fluorescent dans le garage arrière

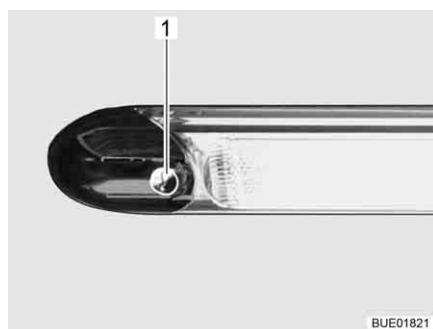


Fig. 71 Tube fluorescent dans le garage arrière

Faire passer la main au-dessus du capteur (Fig. 71,1) de la lampe pour l'allumer et l'éteindre.

6.8 Spot



- ▶ Les ampoules et leurs supports peuvent devenir brûlants.
- ▶ Avant de toucher les ampoules et les supports de feux, les laisser refroidir.
- ▶ Lorsque la lampe est allumée ou encore chaude, l'écart de sécurité avec des objets inflammables comme des doubles rideaux ou des rideaux doit toujours être de 30 cm au minimum. Risque d'incendie !

Il est possible de faire pivoter, de décaler et de démonter le spot.

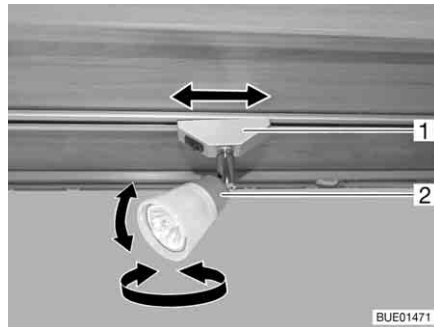


Fig. 72 Spot

Tourner : ■ Saisir le boîtier (Fig. 72,2) et le tourner.

Le boîtier peut être tourné dans différentes directions :

- Vers la gauche ou vers la droite
- Vers le haut ou vers le bas

Faire coulisser : ■ Attraper le support (Fig. 72,1) le faire pivoter d'environ 45°.
 ■ Déplacer le spot dans un sens quelconque le long du système de rails.

Enlever : ■ Attraper le support (Fig. 72,1) et le faire pivoter d'environ 90°.
 ■ Extraire le spot du rail.

Le spot peut être installé à n'importe quel endroit sur les rails.

6.9 Support pour écran plat



- ▶ Avant chaque départ, placer l'écran plat et son support dans leur position initiale et les sécuriser. Si le support de l'écran est monté dans un meuble télévision : Fermer le meuble télévision.

6.9.1 Support sur colonne

Le support de l'écran plat est fixé sur une colonne.

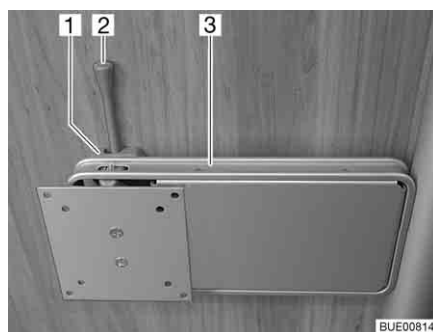


Fig. 73 Support sur colonne

- Positionner :*
- Pousser le levier de déverrouillage (Fig. 73,2) sur le côté et pivoter le support (Fig. 73,3) et l'écran plat pour les amener en position souhaitée.
 - Pousser légèrement l'écran plat vers le haut et le faire pivoter en position souhaitée. Trois angles d'inclinaison différents sont possibles.
- Ranger :*
- Pivoter l'écran plat en sens inverse, jusqu'à ce que le support (Fig. 73,3) s'enclenche dans le verrouillage (Fig. 73,1).

6.9.2 Support à bras articulé

L'écran plat est fixé à un bras articulé.

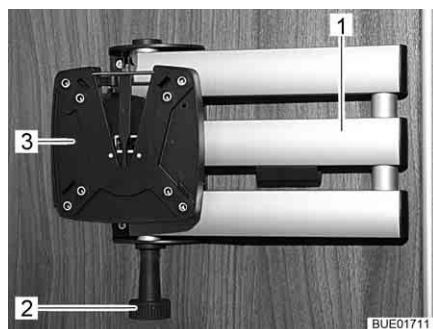


Fig. 74 Support à bras articulé

- Positionner :*
- Tirer sur le bouton de déverrouillage (Fig. 74,2). Le bras articulé (Fig. 74,1) est déverrouillé.
 - Tourner l'écran plat dans la position désirée.
 - Saisir l'écran plat des deux mains sur les bords supérieur et inférieur et régler l'inclinaison désirée.
- Ranger :*
- Faire retourner l'écran plat dans sa position initiale jusqu'à ce que le support (Fig. 74,3) s'enclenche de manière audible dans le dispositif de verrouillage.

6.9.3 Support dans le meuble de télévision

L'écran plat est fixé sur la rallonge dans le meuble de télévision.

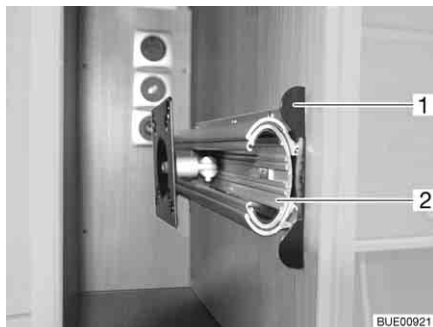


Fig. 75 Support dans le meuble de télévision

- Positionner :*
- Enfoncer la barre de déverrouillage (Fig. 75,1).
 - Faire entièrement sortir la rallonge (Fig. 75,2).
 - Tourner l'écran plat dans la position désirée.
- Ranger :*
- Faire pivoter l'écran plat jusque dans sa position initiale.
 - Faire coulisser la rallonge (Fig. 75,2) jusqu'à ce que la barre de déverrouillage (Fig. 75,1) s'encliquette.

6.9.4 Support avec levier de déverrouillage

Le support de l'écran plat est fixé à la paroi.

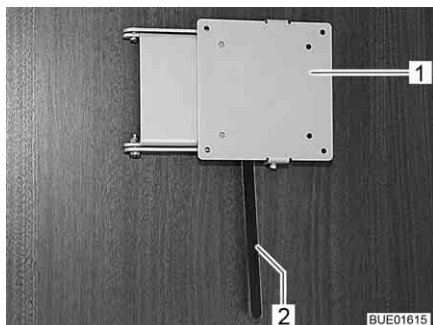


Fig. 76 Support avec levier de déverrouillage

- Positionner :*
- Pousser le levier de déverrouillage (Fig. 76,2) sur le côté et pivoter le support (Fig. 76,1) et l'écran plat pour les amener en position souhaitée.
 - Pousser légèrement l'écran plat vers le haut et le faire pivoter en position souhaitée. Trois angles d'inclinaison différents sont possibles.
- Ranger :*
- Pivoter l'écran plat en sens inverse, jusqu'à ce que le support (Fig. 76,1) s'enclenche dans le verrouillage.

6.9.5 Support avec rallonge

L'écran plat est fixé à une rallonge.



Fig. 77 Support avec rallonge

Positionner :

- Tirer la poignée (Fig. 77,1) de la rallonge vers le bas.
- Tourner l'écran plat dans la position désirée.

Ranger :

- Faire pivoter l'écran plat jusque dans sa position initiale.
- Pousser la rallonge avec l'écran plat vers le haut jusqu'à ce que son enclenchement soit audible.

6.10 Aération



- ▶ L'oxygène contenu dans le véhicule est consommé par la présence de personnes et par l'utilisation des appareils à gaz. Il est donc nécessaire de renouveler continuellement l'air vicié. Votre véhicule est équipé à cet effet d'aérations forcées (p. ex. lanternes à aération forcée, aérateurs sur le toit ou dans le plancher). Ne pas couvrir ni boucher les aérations forcées, ni de l'intérieur ni de l'extérieur, p. ex. avec un matelas isotherme. Tenir dégagé l'accès des aérations forcées de la neige et des feuilles mortes. Il y a un risque d'étouffement du fait d'un taux élevé de CO₂.



- ▷ Dans certaines conditions météorologiques, des eaux de condensation peuvent se constituer sur les objets métalliques, malgré une ventilation suffisante (p. ex. sur le vissage du mécanisme de roulement sur plancher).
- ▷ Aux points de rupture (p. ex. au niveau des aérateurs, aux bords des lanternes, au niveau des prises de courant, sur les becs de remplissage, les portillons etc.), des ponts thermiques supplémentaires peuvent apparaître.

Eau de condensation

Par une ventilation fréquente et précise, assurer un échange d'air continu. C'est seulement de cette façon qu'il est possible d'empêcher par temps froid que de l'eau de condensation, et par conséquent des moisissures ne se forment. En combinant le chauffage, la répartition de l'air et l'aération, vous obtiendrez un climat agréable à l'intérieur du véhicule durant les saisons froides et le camping d'hiver. Pour éviter les courants d'air, fermer les buses de sortie d'air sur le tableau de bord et régler la répartition de l'air du véhicule porteur sur circulation d'air.

Aérer de temps en temps le véhicule lors de périodes d'immobilisation prolongées surtout en été en raison de l'accumulation de chaleur. Ne pas aérer uniquement l'espace intérieur, mais aussi les espaces de rangement accessibles de l'extérieur. Si le véhicule est immobilisé dans une pièce fermée (p. ex. dans un garage), aérer également l'emplacement de stationnement. L'apparition d'eau de condensation peut entraîner la formation de moisissures.

6.11 Fenêtres



- ▷ Les fenêtres sont équipées de stores occultants ou de dispositifs occultants plissés, et de moustiquaires ou de moustiquaires pliables. Après le déverrouillage, le store occultant et la moustiquaire se remettent automatiquement, grâce à un ressort, en position initiale. Pour ne pas endommager le mécanisme de traction, retenir le store occultant ou la moustiquaire et les ramener lentement en position initiale. Le dispositif occultant plissé et la moustiquaire pliable sont en tissu fin. Pour ne pas endommager le dispositif occultant plissé et la moustiquaire pliable, les ramener avec précaution dans leur position initiale en les tenant par la poignée.
- ▷ Ne pas laisser les stores fermés trop longtemps car les matériaux risquent de s'user davantage.
- ▷ Lorsque le store occultant ou le dispositif occultant plissé est complètement fermé, cela peut causer une accumulation de chaleur entre le store occultant/dispositif occultant plissé et la fenêtre en cas de fort rayonnement solaire. La fenêtre peut être endommagée.
Quand le dispositif occultant est monté dans le caisson du bas, ne plus le fermer qu'aux 2/3 en cas de fort rayonnement solaire. La chaleur peut ainsi s'échapper entre la fenêtre et le dispositif occultant.
Quand le dispositif occultant est monté dans le caisson du haut, le fermer entièrement et l'ouvrir régulièrement.
Placer de plus la fenêtre en position "Aération permanente".
- ▷ Avant chaque départ, fermer les fenêtres.
- ▷ Selon le temps qu'il fait, fermer les fenêtres de façon à empêcher l'humidité de pénétrer dans la cellule.
- ▷ Pour ouvrir ou fermer les fenêtres, ouvrir ou fermer tous les leviers de verrouillage montés sur la fenêtre.



- ▷ Avant de quitter le véhicule, fermer toujours les fenêtres.
- ▷ A l'intérieur de la double vitre en verre acrylique, des de la buée peut se former par condensation dans des conditions météorologiques extrêmes. La vitre est construite de façon à permettre une évaporation des eaux de condensation, lorsque les températures extérieures augmentent. Un endommagement de la double vitre en verre acrylique par des eaux de condensation n'est pas à craindre.

6.11.1 Fenêtre projetante



- ▷ Quand la fenêtre est montée avec un bras automatique, ouvrir cette dernière en grand pour libérer le cran d'arrêt. Si les crans ne sont pas débloqués et que la fenêtre est tout de même fermée, il se peut que la fenêtre soit arrachée en raison d'une contre-pression importante.
- ▷ Lors de l'ouverture des fenêtres projetantes, veiller à ce qu'elles ne soient pas vrillées. Ouvrir et fermer les fenêtres projetantes de façon régulières.
- ▷ Si le levier de verrouillage est équipé d'un bouton de sécurité, appuyer sur ce bouton lors de chaque utilisation du levier.

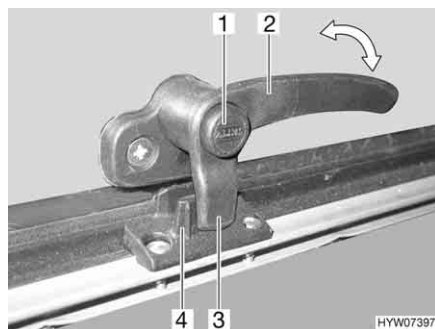


Fig. 78 Levier de verrouillage avec bouton de sécurité en position "Fermé"

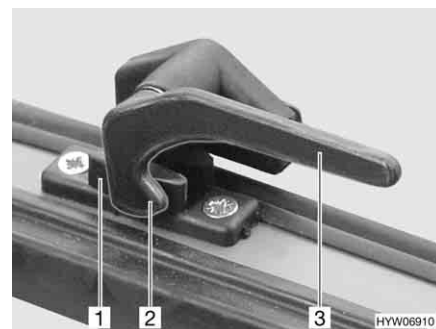


Fig. 79 Levier de verrouillage en position "Fermé"

- Ouvrir :*
- S'il existe, appuyer sur le bouton de sécurité (Fig. 78,1) et le maintenir enfoncé.
 - Tourner le levier de verrouillage (Fig. 78,2 ou Fig. 79,3) d'un quart de tour vers le centre de la fenêtre.



Fig. 80 Fenêtre projetante avec bras pivotant



Fig. 81 Fenêtre projetante avec bras automatique

- Fenêtre projetante avec bras pivotant : Ouvrir la fenêtre projetante jusqu'à la position voulue et la bloquer avec la molette (Fig. 80,1).
- Fenêtre projetante avec bras automatique : Ouvrir la fenêtre projetante jusqu'au cran d'arrêt souhaité. Le bras automatique (Fig. 81,1) s'enclenche automatiquement.

La fenêtre projetante reste dans la position souhaitée.

- Fermer :*
- Fenêtre projetante avec bras pivotant : Tourner la molette (Fig. 80,1) jusqu'à ce que le dispositif de blocage soit libéré.
Fenêtre projetante avec bras automatique : Ouvrir la fenêtre projetante jusqu'à ce que le dispositif de blocage soit libéré.
 - Fermer la fenêtre projetante.
 - S'il existe, appuyer sur le bouton de sécurité (Fig. 78,1) et le maintenir enfoncé.
 - Tourner le levier de verrouillage (Fig. 78,2 ou Fig. 79,3) d'un quart de tour vers le cadre de la fenêtre. Le tenon de verrouillage (Fig. 78,3 ou Fig. 79,2) du levier de verrouillage repose complètement sur le côté intérieur du verrouillage de fenêtre (Fig. 78,4 ou Fig. 79,1).

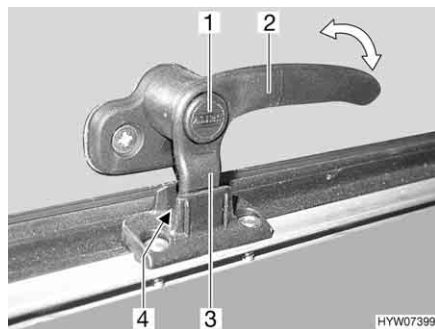


Fig. 82 Levier de verrouillage avec bouton de sécurité en position "Aération permanente"

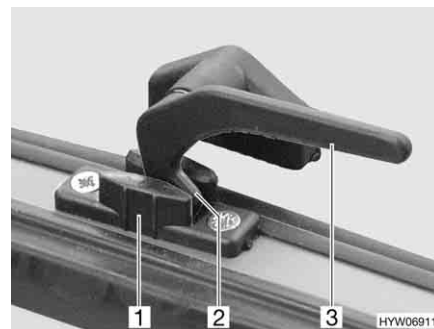


Fig. 83 Levier de verrouillage en position "Aération permanente"

Aération permanente

La fenêtre projetante peut être ouverte en deux positions différentes grâce au levier de verrouillage :

- En position "Aération permanente" (Fig. 82 et Fig. 83)
- En position "Fermé" (Fig. 78 et Fig. 79)

Pour positionner la fenêtre projetante en position "Aération permanente" :

- S'il existe, appuyer sur le bouton de sécurité (Fig. 82,1) et le maintenir enfoncé.
- Tourner le levier de verrouillage (Fig. 82,2 ou Fig. 83,3) d'un quart de tour vers le centre de la fenêtre.
- Pousser la fenêtre projetante légèrement vers l'extérieur.
- Remettre le levier de verrouillage en position initiale. Le tenon de verrouillage (Fig. 82,3 ou Fig. 83,2) du levier de verrouillage doit pénétrer alors dans le logement prévu à cet effet dans le verrouillage de fenêtre (Fig. 82,4 ou Fig. 83,1).
- Relâcher le bouton de sécurité (Fig. 82,1) s'il y en a un.
- S'assurer que le bouton de sécurité n'est pas enfoncé mais bloque le levier de verrouillage.

Pendant le voyage, la fenêtre projetante ne doit pas être mise en position "Aération permanente".

Par temps pluvieux, de la condensation peut pénétrer dans la zone d'habitation si la fenêtre projetante est en position "aération permanente". Il est donc recommandé de fermer entièrement les fenêtres projetantes.

6.11.2 Fenêtre coulissante avec verrouillage poussoir



Fig. 84 Fenêtre coulissante, verrouillée



Fig. 85 Fenêtre coulissante, déverrouillée

- Ouvrir :*
- Pousser le verrou (Fig. 84,1) vers le bas.
 - Ouvrir la fenêtre jusqu'à la position d'ouverture désirée.

- Fermer :*
- Fermer la fenêtre jusqu'à la butée.
 - Pousser le verrou (Fig. 85,1) vers le haut.

6.11.3 Store occultant et moustiquaire



- ▷ Ouvrir les stores avant chaque départ. Si les stores sont fermés, l'arbre de barillet peut être endommagé par les secousses.



- ▷ Les stores sont équipés d'une poignée ou de deux selon la grandeur de la fenêtre.

Les fenêtres sont équipées de stores occultants et de moustiquaires. Le store occultant et la moustiquaire peuvent être utilisés indépendamment l'un de l'autre.

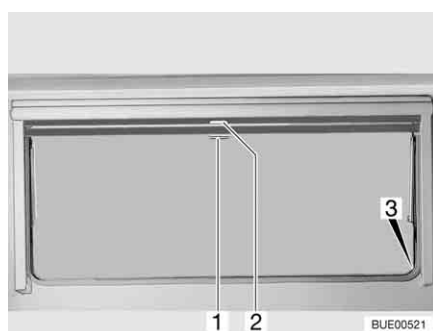


Fig. 86 Fenêtre projetante

Store occultant Le store occultant se trouve dans le caisson du haut.

- Fermer :*
- Tirer le store occultant vers le bas en le maintenant par la poignée (Fig. 86,2). Lorsque le store occultant est complètement fermé, l'accrocher des deux côtés du cadre de la fenêtre dans le dispositif de blocage (Fig. 86,3).

- Ouvrir :*
- Lorsque le store occultant est complètement fermé : Appuyer sur la poignée (Fig. 86,2) vers le bas tout en la tirant légèrement vers l'intérieur. Décrocher à droite et à gauche le store occultant du dispositif de blocage du cadre de la fenêtre.
 - Si le store occultant se trouve dans une position intermédiaire : Tirer la poignée (Fig. 86,2) vers le bas jusqu'à ce que le dispositif de blocage se débloque.
 - Laisser revenir lentement le store occultant en la maintenant par la poignée.

Moustiquaire La moustiquaire se trouve dans le caisson du haut.

- Fermer :*
- Tirer la moustiquaire par la poignée (Fig. 86,1) vers le bas et l'accrocher des deux côtés sur le cadre de la fenêtre dans le dispositif de blocage (Fig. 86,3).

- Ouvrir :*
- Appuyer sur la poignée (Fig. 86,1) vers le bas tout en la tirant légèrement vers l'intérieur. Décrocher à droite et à gauche la moustiquaire des dispositifs de blocage du cadre de la fenêtre.
 - Laisser revenir lentement la moustiquaire en la maintenant par la poignée.

6.11.4 Dispositif occultant plissé et moustiquaire

Les fenêtres sont équipées de dispositifs occultants plissés et de moustiquaires. La moustiquaire ne peut être déplacée qu'avec le dispositif occultant plissé.

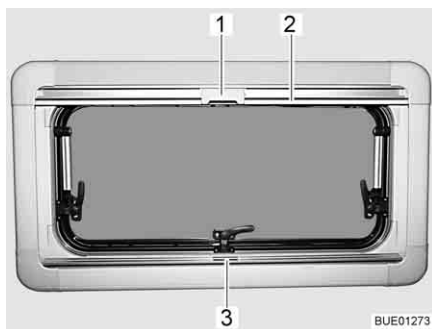


Fig. 87 Fenêtre projetante

Dispositif occultant plissé Le dispositif occultant plissé se trouve dans le caisson du bas.

- Fermer :*
- Saisir le dispositif occultant plissé par le centre de la barre-poignée (Fig. 87,3), le tirer du bas vers le haut et le relâcher à la hauteur voulue. Le dispositif occultant plissé reste alors à cette hauteur.

- Ouvrir :*
- Pousser le dispositif occultant plissé en le tenant au centre de la barre-poignée vers le bas.

Moustiquaire La moustiquaire se trouve dans le caisson du haut.

- Fermer :*
- Tirer la moustiquaire par la barre-poignée (Fig. 87,2) vers le bas jusqu'à ce qu'elle entre en contact avec celle du dispositif occultant plissé (Fig. 87,3).
 - Verrouiller le cran (Fig. 87,1) de la moustiquaire avec la barre-poignée du dispositif occultant plissé.

- Ouvrir :*
- Presser le cran (Fig. 87,1) en haut de la moustiquaire vers l'arrière.
 - Ramener lentement la moustiquaire en arrière au moyen de la barre-poignée (Fig. 87,2).

6.11.5 Dispositifs occultants plissés pour le pare-brise et les fenêtres côté conducteur et passager

Suivant le modèle, la cabine de conduite est occultée avec des rideaux plissés ou avec des dispositifs occultants plissés Remis (équipement spécial).

Rideau plissé Les rideaux plissés sont fournies avec le véhicule.



Fig. 88 Rideau plissé de la fenêtre côté passager



Fig. 89 Fixation du rideau plissé

Les rideaux plissés (Fig. 88,2) se fixent avec des boutons pression (Fig. 88,1 et Fig. 89,1).

Dispositifs occultants plissés Remis (équipement spécial)

Les dispositifs occultants plissés se fixent au moyen de bandes adhésives magnétiques et sont montés de manière inamovible dans des cadres sur le véhicule.

Procéder comme suit pour fermer ou ouvrir les dispositifs occultants plissés à montage inamovible.

Pare-brise



Fig. 90 Dispositif occultant plissé pour le pare-brise

- Occulter :*
- Presser les poignées de déverrouillage (Fig. 90,1) et les maintenir pressées.
 - Tirer le dispositif occultant plissé pour le pare-brise par la poignée (Fig. 90,2) vers le centre de la fenêtre.
 - Fermer le deuxième dispositif occultant plissé pour le pare-brise en procédant de la même manière. Un dispositif de blocage magnétique maintient les deux éléments du dispositif occultant plissé joints.

Ouvrir le dispositif occultant plissé :

- Presser les poignées de déverrouillage (Fig. 90,1) et les maintenir pressées.
- Pousser les deux moitiés du dispositif occultant plissé pour le pare-brise par la poignée (Fig. 90,2) à fond vers l'extérieur. Soulever la poignée à la hauteur de l'évidement de verrouillage.
- Lâcher les poignées de déverrouillage (Fig. 90,1) et les faire s'enclencher.

Fenêtre côté conducteur et fenêtre côté passager

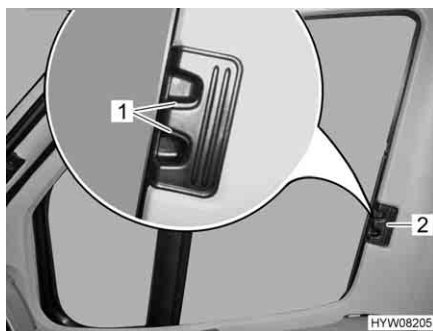


Fig. 91 Dispositif occultant plissé pour la fenêtre côté conducteur/passager

Occulter :

- Presser les poignées de déverrouillage (Fig. 91,1) et les maintenir pressées.
- Tirer les dispositifs occultants plissés pour les fenêtres côté conducteur et côté passager par la poignée (Fig. 91,2) vers l'autre côté de la fenêtre et les rassembler au niveau de la piste magnétique.

Ouvrir le dispositif occultant plissé :

- Presser les poignées de déverrouillage (Fig. 91,1) et les maintenir pressées.
- Pousser les dispositifs occultants plissés pour les fenêtres côté conducteur et côté passager jusqu'à la butée au niveau de la poignée (Fig. 91,2).
- Lâcher les poignées de déverrouillage (Fig. 91,1) et les faire s'enclencher.

6.12 Lanterneaux

Selon les modèles, les lanterneaux du véhicule sont montés avec ou sans aération forcée. Si un lanterneau est monté sans aération forcée, l'aération forcée est effectuée par les aérateurs de toit.



- ▶ Toujours laisser les ouvertures de l'aération forcée libres. Ne jamais recouvrir les aérations forcées, p. ex. avec un matelas isotherme, ou les bloquer. Tenir dégagé l'accès des aérations forcées de la neige et des feuilles mortes.



- ▷ Les lanterneaux sont équipés de stores occultants ou de dispositifs occultants plissés, et de moustiquaires ou de moustiquaires pliables. Après le déverrouillage, le store occultant et la moustiquaire se remettent automatiquement, grâce à un ressort, en position initiale. Pour ne pas endommager le mécanisme de traction, retenir le store occultant ou la moustiquaire et les ramener lentement en position initiale. Le dispositif occultant plissé et la moustiquaire pliable sont en tissu fin. Pour ne pas endommager le dispositif occultant plissé et la moustiquaire pliable, les ramener avec précaution dans leur position initiale en les tenant par la poignée.
- ▷ Ne pas laisser les stores fermés trop longtemps car les matériaux risquent de s'user davantage.
- ▷ Lorsque le store occultant ou le dispositif occultant plissé sont complètement fermés, cela peut causer une accumulation de chaleur entre le store occultant/dispositif occultant plissé et le lanterneau en cas de forte exposition au soleil. Le lanterneau peut être endommagé. D'où la nécessité de ne fermer le store occultant/dispositif occultant plissé qu'aux deux tiers en cas de forte exposition au soleil. Entrouvrir le lanterneau ou le mettre en position de ventilation.
- ▷ Selon le temps qu'il fait, fermer les lanterneaux de façon à empêcher l'humidité de pénétrer dans la cellule.
- ▷ Ne pas monter sur les lanterneaux.
- ▷ Avant chaque départ, fermer les lanterneaux.
- ▷ Avant chaque départ, vérifier le verrouillage des lanterneaux.
- ▷ Avant de quitter le véhicule, fermer toujours les lanterneaux.



6.12.1 Lanterneau à pousoirs



Fig. 92 Lanterneau à pousoirs

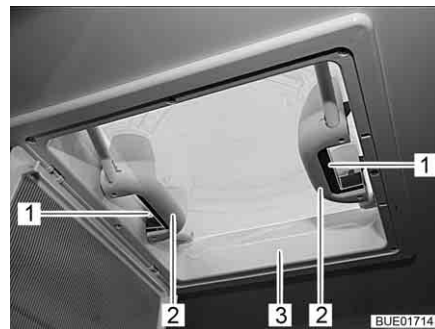


Fig. 93 Poignées avec verrous à ressort

Le lanterneau peut être relevé sur un ou sur les deux côtés.

- Ouvrir :*
- Faire pivoter la moustiquaire (Fig. 92,2) vers le bas en la maintenant par la poignée (Fig. 92,1).
 - Appuyer sur le verrou à ressort (Fig. 93,1) vers l'intérieur du lanterneau (Fig. 93,3). Pousser le lanterneau simultanément vers le haut par la poignée (Fig. 93,2).
 - Faire basculer la moustiquaire vers le haut jusqu'à ce qu'elle s'enclenche.

- Fermer :*
- Faire pivoter la moustiquaire (Fig. 92,2) vers le bas en la maintenant par la poignée (Fig. 92,1).
 - Tirer fortement le lanterneau (Fig. 93,3) vers le bas par les deux poignées (Fig. 93,2) jusqu'à ce que les deux verrous à ressort (Fig. 93,1) s'encliquettent.
 - Faire basculer la moustiquaire vers le haut jusqu'à ce qu'elle s'enclenche.

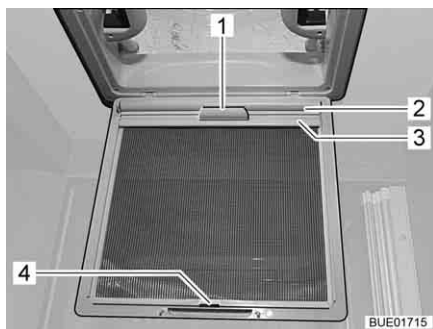


Fig. 94 Store occultant

Store occultant Un store occultant est monté suivant l'équipement.

- Fermer :*
- Faire pivoter la moustiquaire (Fig. 92,2) vers le bas en la maintenant par la poignée (Fig. 92,1).
 - Tirer le store occultant (Fig. 94,2) par la poignée (Fig. 94,1) et accrocher la baguette de support (Fig. 94,3) dans le crochet (Fig. 94,4) sur la moustiquaire.
 - Faire basculer la moustiquaire vers le haut jusqu'à ce qu'elle s'enclenche.

- Ouvrir :*
- Faire pivoter la moustiquaire (Fig. 92,2) vers le bas en la maintenant par la poignée (Fig. 92,1).
 - Enlever la baguette de support (Fig. 94,3) de sur le crochet (Fig. 94,4) et faire lentement redescendre le store occultant (Fig. 94,2) en le tenant par la poignée (Fig. 94,1).
 - Faire basculer la moustiquaire vers le haut jusqu'à ce qu'elle s'enclenche.

6.12.2 Lanterneau Heki (mini et midi) (partiellement équipement spécial)

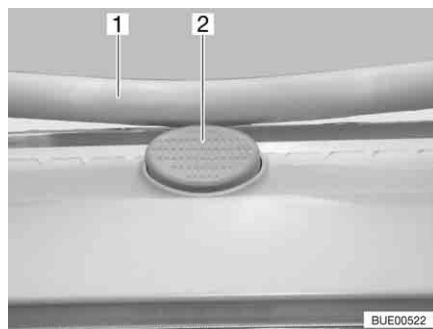


Fig. 95 Bouton de sûreté sur le lanterneau Heki

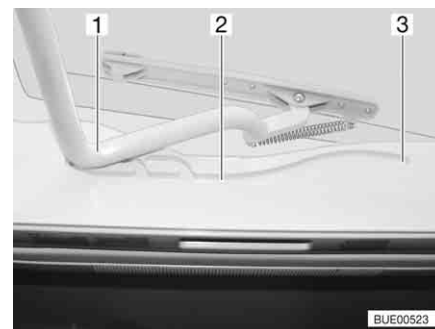


Fig. 96 Lanterneau Heki, glissière

Le lanterneau Heki est projeté d'un seul côté.

- Ouvrir :*
- Appuyer sur le bouton de sécurité (Fig. 95,2) et tirer l'étrier (Fig. 95,1) vers le bas avec les deux mains.
 - Tirer l'étrier (Fig. 96,1) dans les glissières (Fig. 96,2) jusqu'à la position la plus reculée (Fig. 96,3).
- Fermer :*
- Pousser l'étrier (Fig. 96,1) légèrement vers le haut avec les deux mains.
 - Repousser l'étrier dans les glissières.
 - Pousser l'étrier vers le haut avec les deux mains jusqu'à ce que ce dernier se trouve au-dessus du bouton de sûreté (Fig. 95,2).

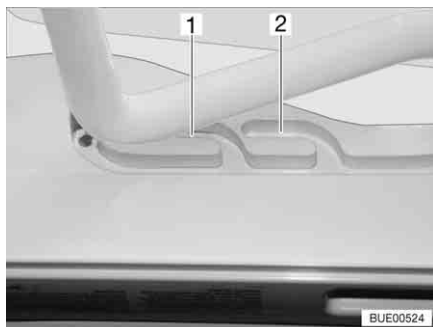


Fig. 97 Lanterneau Heki en position de ventilation

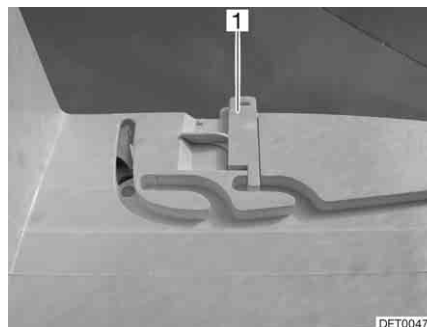


Fig. 98 Verrouillage position de ventilation

Position de ventilation

Il est possible d'amener le lanterneau Heki en deux positions de ventilation : Position pour mauvais temps (Fig. 97,1) et position intermédiaire (Fig. 97,2). Selon l'équipement, il est possible de verrouiller le lanterneau en position intermédiaire avec les deux verrous (Fig. 98,1) à gauche et à droite du cadre du lanterneau.

- Appuyer sur le bouton de sécurité (Fig. 95,2) et tirer l'étrier (Fig. 95,1) vers le bas avec les deux mains.
- Tirer l'étrier dans les glissières (Fig. 96,2) jusqu'à la position souhaitée.
- Pousser légèrement l'étrier vers le haut, le pousser dans la glissière choisie (Fig. 97,1 ou 2) et le verrouiller si nécessaire.

Dispositif occultant plissé

Pour fermer et ouvrir le dispositif occultant plissé :

Fermer :

- Tirer le dispositif occultant plissé par la poignée et le relâcher lorsqu'il a atteint la position voulue. Le dispositif occultant plissé reste alors à cette position.

Ouvrir :

- Placer lentement le dispositif occultant plissé en position initiale.

Moustiquaire

Pour fermer et ouvrir la moustiquaire :

Fermer :

- Tirer la moustiquaire par la poignée jusqu'à toucher la poignée du dispositif occultant plissé située vis-à-vis.

Ouvrir :

- Pousser la poignée de la moustiquaire vers l'arrière. Le dispositif de blocage sera alors débloqué.
- Laisser revenir lentement la moustiquaire en la maintenant par la poignée.

6.12.3 Lanterneau à manivelle (équipement spécial)

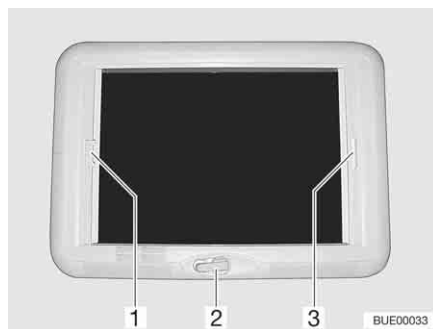


Fig. 99 Lanterneau à manivelle

Le lanterneau à manivelle peut être ouvert avec une manivelle.

- Ouvrir :*
- Tourner la manivelle (Fig. 99,2) jusqu'à ressentir une résistance.
- Fermer :*
- Tourner la manivelle jusqu'à ce que le lanterneau à manivelle soit fermé. Le lanterneau à manivelle peut être verrouillé au bout de deux ou trois tours supplémentaires.
 - Vérifier le dispositif de verrouillage. Pour cela, appuyer la main contre le verre acrylique.

Dispositif occultant plissé

La fermeture du dispositif occultant peut être déterminée au choix. Si le dispositif occultant plissé est verrouillé avec la moustiquaire, la moustiquaire est entraînée lors de la fermeture du dispositif occultant plissé.

- Fermer :*
- Tirer la poignée du dispositif occultant plissé (Fig. 99,3) et le relâcher lorsqu'il a atteint la position voulue. Le dispositif occultant plissé reste alors à cette position.

- Ouvrir :*
- Placer lentement le dispositif occultant plissé en position initiale.

Moustiquaire

Si la moustiquaire est verrouillée avec le dispositif occultant plissé, le dispositif occultant plissé est entraîné lors de la fermeture de la moustiquaire.

- Fermer :*
- Tirer sur la poignée (Fig. 99,1) de la moustiquaire jusqu'à toucher la poignée du dispositif occultant plissé (Fig. 99,3) située vis-à-vis et la faire s'enclencher.
- Ouvrir :*
- Appuyer sur la poignée de la moustiquaire (Fig. 99,1) vers l'arrière et le haut et décrocher la moustiquaire du dispositif occultant plissé (Fig. 99,3).
 - Placer la moustiquaire lentement en position initiale.

6.12.4 Lanterneau Omni-Vent avec ventilateur (équipement spécial)



- ▷ Pour protéger la batterie, le ventilateur repasse au bout d'une heure du niveau 6 au niveau 1.

Le lanterneau est équipé d'une moustiquaire, d'un store occultant et d'un ventilateur réglable pour ventiler et aérer.

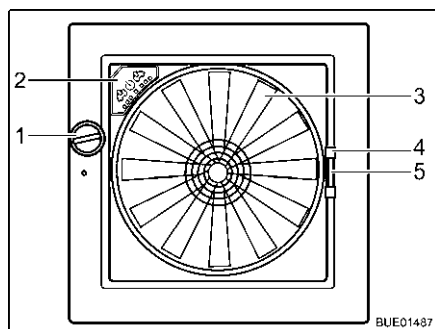


Fig. 100 Lanterneau Omni-Vent

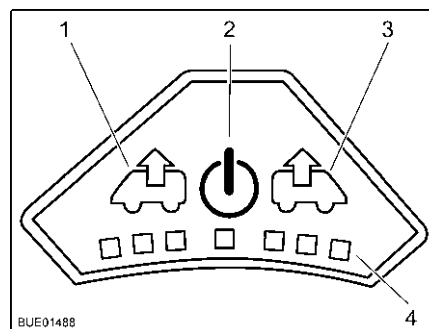


Fig. 101 Panneau de commande du ventilateur

- Ouvrir :**
- Tourner le bouton rotatif (Fig. 100,1) jusqu'à ce que l'angle d'ouverture désiré soit atteint.

- Fermer :**
- Tourner le bouton rotatif (Fig. 100,1) jusqu'à ce que le lanterneau soit entièrement fermé.

Moustiquaire Pour fermer et ouvrir la moustiquaire :

- Fermer :**
- Tirer la moustiquaire par la poignée (Fig. 100,4) vers le côté de cadre opposé.

- Ouvrir :**
- Presser la poignée sur la moustiquaire. Le dispositif de blocage sera alors débloqué.
 - Laisser revenir lentement la moustiquaire en la maintenant par la poignée.

Dispositif occultant Pour fermer et ouvrir le dispositif occultant :

- Fermer :**
- Presser la poignée (Fig. 100,5) du dispositif occultant.
 - Tirer le dispositif occultant jusqu'à la position désirée et le relâcher. Le dispositif occultant reste alors dans cette position.

- Ouvrir :**
- Presser la poignée du dispositif occultant.
 - Repousser lentement le dispositif occultant vers sa position initiale.

Ventilateur Quand le lanterneau est ouvert, l'espace intérieur peut être ventilé et aéré avec un ventilateur à 6 niveaux de puissance (Fig. 100,3). La commande du ventilateur s'effectue sur son panneau de commande (Fig. 100,2).

- Mise en marche :**
- Appuyer sur la touche Marche/Arrêt (Fig. 101,2). Le ventilateur fonction en mode confort (aération à faible vitesse de rotation).

- Ventiler :**
- Pour augmenter la vitesse de rotation du ventilateur, appuyer sur la touche Ventiler (Fig. 101,1). La vitesse de rotation du ventilateur augmente d'un niveau de puissance dans le sens de l'échappement. Les DEL (Fig. 101,4) montrent les niveaux de puissance.
 - Pour réduire la vitesse de rotation du ventilateur, appuyer sur la touche Aérer (Fig. 101,3). La vitesse de rotation du ventilateur diminue d'un niveau de puissance.
- Aérer :**
- Pour augmenter la vitesse de rotation du ventilateur, appuyer sur la touche Aérer (Fig. 101,3). La vitesse de rotation du ventilateur augmente d'un niveau de puissance dans le sens de l'aération. Les DEL (Fig. 101,4) montrent les niveaux de puissance.
 - Pour réduire la vitesse de rotation du ventilateur, appuyer sur la touche Ventiler (Fig. 101,1). La vitesse de rotation du ventilateur diminue d'un niveau de puissance.
- Fonction boost :**
- Appuyer pendant env. 3 secondes sur la touche Aérer. Le ventilateur passe au niveau maximum d'aération et repasse 5 minutes plus tard automatiquement à celui réglé précédemment.
 - Appuyer pendant env. 3 secondes sur la touche Ventiler. Le ventilateur passe au niveau maximum de ventilation et repasse 5 minutes plus tard automatiquement à celui réglé précédemment.
- Mise hors service :**
- Appuyer sur la touche Marche/Arrêt (Fig. 101,2). Le ventilateur s'arrête, les DEL s'éteignent.

6.12.5 Lanterneau Skyroof (partiellement équipement spécial)



- ▷ Lors de l'ouverture du lanterneau, veiller à ce qu'il ne se vrille pas. Ouvrir et fermer le lanterneau de façon homogène.
- ▷ Si le levier de verrouillage est équipé d'un bouton de sécurité, appuyer sur ce bouton lors de chaque utilisation du levier.

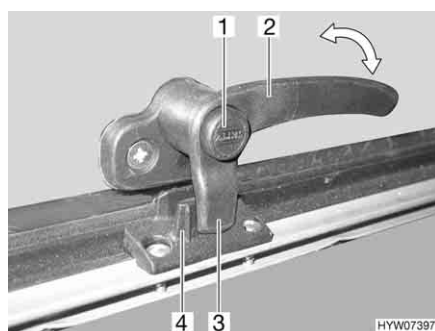


Fig. 102 Levier de verrouillage avec bouton de sécurité en position "Fermé"

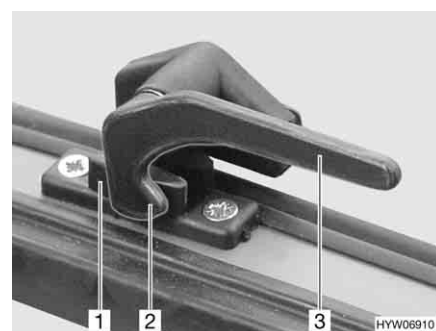


Fig. 103 Levier de verrouillage en position "Fermé"

- Ouvrir :**
- S'il existe, appuyer sur le bouton de sécurité (Fig. 102,1) et le maintenir enfoncé.
 - Tourner tous les leviers de verrouillage (Fig. 102,2 ou Fig. 103,3) d'un quart de tour vers le centre du lanterneau.
 - Relâcher le bouton de sécurité s'il y en a un.



Fig. 104 Lanterneau avec bras pivotants, ouvert

- Ouvrir le lanterneau jusqu'à la position voulue et le bloquer avec la molette (Fig. 104,1).

Le lanterneau reste dans la position souhaitée.

Fermer :

- Tourner la molette (Fig. 104,1) jusqu'à ce que le dispositif de blocage soit libéré.
- Fermer le lanterneau.
- S'il existe, appuyer sur le bouton de sécurité (Fig. 102,1) et le maintenir enfoncé.
- Tourner tous les leviers de verrouillage (Fig. 102,2 ou Fig. 103,3) d'un quart de tour vers le cadre. Le tenon de verrouillage (Fig. 102,3 ou Fig. 103,2) repose sur le côté intérieur du verrouillage du lanterneau (Fig. 102,4 ou Fig. 103,1).
- Relâcher le bouton de sécurité s'il y en a un.

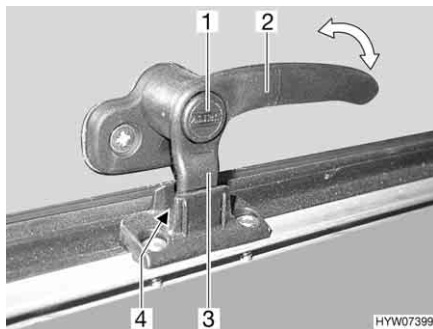


Fig. 105 Levier de verrouillage avec bouton de sécurité en position "Aération permanente"

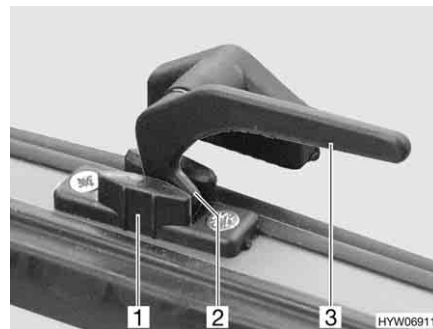


Fig. 106 Levier de verrouillage en position "Aération permanente"

Aération permanente

Le lanterneau peut être ouvert en 2 positions différentes grâce aux leviers de verrouillage :

- En position "Aération permanente" (Fig. 105 et Fig. 106)
- En position "Fermé" (Fig. 102 et Fig. 103)

Pour positionner le lanterneau en position "Aération permanente" :

- S'il existe, appuyer sur le bouton de sécurité (Fig. 105,1) et le maintenir enfoncé.
- Tourner tous les leviers de verrouillage (Fig. 105,2 ou Fig. 106,3) d'un quart de tour vers le centre du lanterneau.
- Pousser le lanterneau légèrement vers l'extérieur.

- Remettre tous les leviers de verrouillage en position initiale. Le tenon de verrouillage (Fig. 105,3 ou Fig. 106,2) doit pénétrer dans le logement du verrouillage du lanterneau (Fig. 105,4 ou Fig. 106,1).
- Relâcher le bouton de sécurité s'il y en a un.

Pendant le voyage, le lanterneau ne doit pas être mis en position "Aération permanente".

Par temps pluvieux, des projections d'eau peuvent pénétrer dans la zone d'habitation si le lanterneau est en position "Aération permanente". Il est donc recommandé de fermer entièrement le lanterneau.



- ▷ Lorsque le dispositif occultant plissé est complètement fermé, cela peut causer une accumulation de chaleur entre le dispositif occultant plissé et le lanterneau en cas de forte exposition au soleil. Le lanterneau peut être endommagé. D'où la nécessité de ne fermer le dispositif occultant plissé qu'aux deux tiers en cas de forte exposition au soleil. Entrouvrir le lanterneau ou le mettre en position de ventilation.



Fig. 107 Lanterneau Skyroof

Dispositif occultant plissé

Le dispositif occultant plissé est encastré en bas dans le cadre.

- Fermer :*
- Saisir la tige de fermeture du dispositif occultant plissé par le milieu et tirer avec précaution vers le haut.
 - Relâcher le dispositif occultant plissé sur la position voulue. Le dispositif occultant plissé reste alors à cette position.
- Ouvrir :*
- Ramener la tige de fermeture du dispositif occultant plissé avec précaution vers le bas jusqu'en butée sur le cadre.

Moustiquaire

La moustiquaire est encastrée en haut dans le cadre.

- Fermer :*
- Saisir la tige de fermeture de la moustiquaire par le milieu et tirer avec précaution vers le bas.
 - Régler en continu la moustiquaire en déplaçant la tige de fermeture.
- Ouvrir :*
- Ramener la tige de fermeture de la moustiquaire avec précaution vers le haut jusqu'en butée sur le cadre.

6.13 Tables

Les tables sont différentes suivant le modèle et l'équipement. Les tables se différencient par les caractéristiques suivantes :

	Pied de table	Plateau de table	Conversion en sommier de lit
Table fixe	Vissé au plancher	Coulissante	Impossible
Table suspendue	<ul style="list-style-type: none"> ● Amovible ● Repliable ● Divisible 	Agrandissable	Décrocher le plateau de table du rail de fixation supérieur pour l'accrocher dans le rail inférieur <ul style="list-style-type: none"> ● Rabattre le pied de table ● Changer de pied de table ● Diviser le pied de table
Table à hauteur réglable	Mécanisme de réglage de hauteur	Coulissante	Abaisser la table



▷ Suivant leur modèle, les tables possèdent une ou plusieurs des possibilités de réglage citées ci-dessus.

La commande de principe est décrite dans ce qui suit. Le type et la position des boutons de commande peuvent légèrement diverger dans certains cas.

6.13.1 Table fixe

Pied de table

Le pied de table est vissé au plancher.

Une table fixe ne peut pas être utilisée comme sommier de lit.

Régler le plateau de table

Suivant le modèle, il est possible de déplacer ou d'agrandir le plateau de table.



Fig. 108 Dispositif de déverrouillage plateau de table



Fig. 109 Rallonge de table pivotante

Déplacer le plateau de table :

- Rabattre le levier de verrouillage (Fig. 108,1) vers le bas.
- Déplacer le plateau de table dans la position désirée.
- Pousser de nouveau le levier de verrouillage vers le haut.

Rallonger la table : ■ Tirer le bouton (Fig. 109,3) du dispositif de verrouillage vers le bas et sortir la rallonge de table (Fig. 109,2).

Raccourcir la table : ■ Faire pivoter la rallonge de table (Fig. 109,2) sous le plateau de table (Fig. 109,1) jusqu'à ce le dispositif de verrouillage s'enclenche de façon perceptible.

6.13.2 Table suspendue

Pied de table Le pied de table peut être réglé à deux hauteurs différentes :

- Hauteur de table normale
- Hauteur de table moins élevée (pour de la conversion en sommier)

Les possibilités suivantes sont disponibles pour abaisser la table (selon le modèle) :

- Remplacer le long pied de table contre le court
- Rabattre une partie du pied de table
- Retirer une partie du pied de table

Plateau de table Le plateau de table peut être rallongé suivant son modèle.



Fig. 110 Rallonge de table pivotante

Rallonger la table : ■ Tirer le bouton (Fig. 110,3) du dispositif de verrouillage vers le bas et sortir la rallonge de table (Fig. 110,2).

Raccourcir la table : ■ Faire pivoter la rallonge de table (Fig. 110,2) sous le plateau de table (Fig. 110,1) jusqu'à ce le dispositif de verrouillage s'enclenche de façon perceptible.

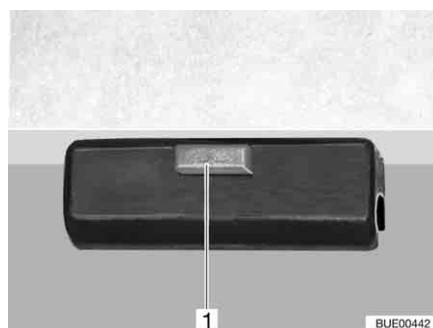


Fig. 111 Dispositif de verrouillage

Conversion en sommier de lit : ■ Soulever légèrement le plateau de table à l'avant d'env. 45°.
 ■ Raccourcir le pied de table à la hauteur de conversion suivant le modèle.
 ■ Desserrer le dispositif de verrouillage (Fig. 111,1) du plateau de la table.

- Retirer le plateau de table de la baguette de support supérieure.
- Accrocher le plateau de table en un angle de 45° par les supports dans la baguette de support inférieure et le poser sur le plancher avec pied de table raccourci.
- Verrouiller le plateau de table.

6.13.3 Table à hauteur réglable

Pied de table

Le pied de table est vissé au plancher, la table peut être abaissée pour être transformée en sommier au moyen d'un mécanisme de réglage de hauteur.

Régler le plateau de table

Suivant le modèle, il est possible de déplacer le plateau de table dans les sens longitudinal et/ou transversal.

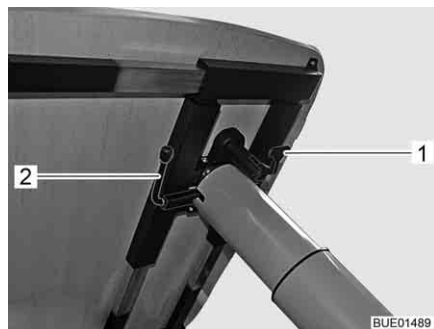


Fig. 112 Réglage table à hauteur réglable

Déplacer dans le sens de la longueur :

- Rabattre le levier de verrouillage (Fig. 112,1) vers le bas.
- Déplacer le plateau de table dans la position désirée.
- Pousser de nouveau le levier de verrouillage vers le haut.

Déplacer dans le sens de la largeur :

- Rabattre le levier de verrouillage (Fig. 112,1) vers le bas.
- Déplacer le plateau de table dans la position désirée.
- Pousser de nouveau le levier de verrouillage vers le haut.



- ▷ Retirer les coussins des banquettes ou déplacer le plateau de table en fonction de la façon dont il est monté avant de l'abaisser.

Conversion en sommier de lit :

- Faire pivoter le levier (Fig. 112,2) sous le plateau de table à 180° dans le sens des aiguilles d'une montre. Le mécanisme de réglage de hauteur se trouvant dans le pied de table est déverrouillé.
- Presser le plateau de table à fond vers le bas et le maintenir dans cette position. Presser sur le milieu du plateau de table.
- Faire revenir le levier de 180° vers l'arrière dans le sens inverse des aiguilles d'une montre. Le plateau de table reste alors dans la position la plus basse.

Sortir le plateau de table vers le haut :

- Faire pivoter le levier (Fig. 112,2) sous le plateau de table à 180° dans le sens des aiguilles d'une montre. Le plateau de table s'élève alors automatiquement jusqu'à la butée de fin de course.
- Faire revenir le levier de 180° vers l'arrière dans le sens inverse des aiguilles d'une montre. Le plateau de table reste alors dans la position la plus élevée.

6.13.4 Table à hauteur réglable (variante)

Pied de table Le pied de table est vissé au plancher, la table peut être abaissée pour être transformée en sommier au moyen d'un mécanisme de réglage de hauteur.

Régler le plateau de table Suivant le modèle, il est possible de déplacer le plateau de table dans les sens longitudinal et/ou transversal.

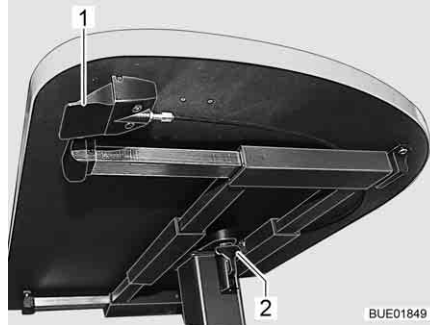


Fig. 113 Réglage table à hauteur réglable

- Déplacer le plateau de table :*
- Rabattre le levier de verrouillage (Fig. 113,2) vers le bas.
 - Déplacer le plateau de table dans la position désirée.
 - Rabattre le levier de verrouillage vers le haut.
- Conversion en sommier de lit :*
- Faire pivoter le levier (Fig. 113,1) situé sous le plateau de table vers le haut. Le mécanisme de réglage de hauteur se trouvant dans le pied de table est déverrouillé.
 - Presser le plateau de table à fond vers le bas et le maintenir dans cette position. Presser sur le milieu du plateau de table.
 - Relâcher ensuite le levier. Le plateau de table reste alors dans la position la plus basse.
- Sortir le plateau de table vers le haut :*
- Faire pivoter le levier (Fig. 113,1) situé sous le plateau de table vers le haut. Le plateau de table s'élève alors automatiquement jusqu'à la butée de fin de course.
 - Relâcher ensuite le levier. Le plateau de table reste alors dans la position la plus élevée.

6.13.5 Table à hauteur réglable, décalable (équipement spécial)

Pied de table La table est décalable. La table peut être abaissée pour servir de sommier de lit grâce au mécanisme de réglage de hauteur.

Régler le plateau de table Suivant le modèle, il est possible de déplacer le plateau de table dans les sens longitudinal et/ou transversal.

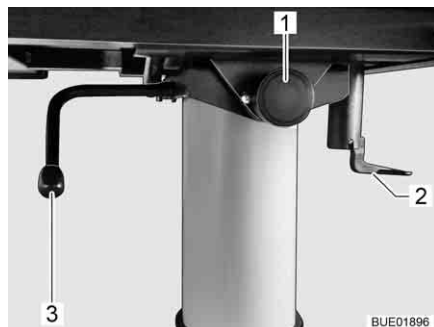


Fig. 114 Réglage table à hauteur réglable

Déplacer dans le sens de la longueur :

- Rabattre le levier de verrouillage (Fig. 114,2) vers le bas.
- Déplacer le plateau de table dans la position désirée.
- Rabattre le levier de verrouillage vers le haut.

Déplacer dans le sens de la largeur :

- Rabattre le levier de verrouillage (Fig. 114,2) vers le bas.
- Déplacer le plateau de table dans la position désirée.
- Pousser de nouveau le levier de verrouillage vers le haut.

Le plateau de table peut être pivoté en direction de la cabine de conduite ou vers le haut pour obtenir un meilleur accès.

Faire pivoter le plateau de table vers le haut :

- Tirer le bouton (Fig. 114,1) du dispositif de verrouillage vers le l'avant et faire pivoter le plateau de table vers le haut.

Faire pivoter le plateau de table vers le bas :

- Faire pivoter le plateau de table vers le bas jusqu'à ce que le dispositif de verrouillage s'enclenche de façon perceptible.

Conversion en sommier de lit :

- Faire pivoter le levier (Fig. 114,3) sous le plateau de table à 180° dans le sens des aiguilles d'une montre. Le mécanisme de réglage de hauteur se trouvant dans le pied de table est déverrouillé.
- Presser le plateau de table à fond vers le bas et le maintenir dans cette position. Presser sur le milieu du plateau de table.
- Faire revenir le levier de 180° vers l'arrière dans le sens inverse des aiguilles d'une montre. Le plateau de table reste alors dans la position la plus basse.

Sortir le plateau de table vers le haut :

- Faire pivoter le levier (Fig. 114,3) sous le plateau de table à 180° dans le sens des aiguilles d'une montre. Le plateau de table s'élève alors automatiquement jusqu'à la butée de fin de course.
- Faire revenir le levier de 180° vers l'arrière dans le sens inverse des aiguilles d'une montre. Le plateau de table reste alors dans la position la plus élevée.



Fig. 115 Pied de table, décalable

La table peut être décalée dans le sens transversal.

Décaler la table : ■ Déplacer la table dans la position désirée.

6.13.6 Table de salon (dépendant du modèle)

La table de salon peut être abaissée. La table de salon peut être rangée dans le coffre du siège.

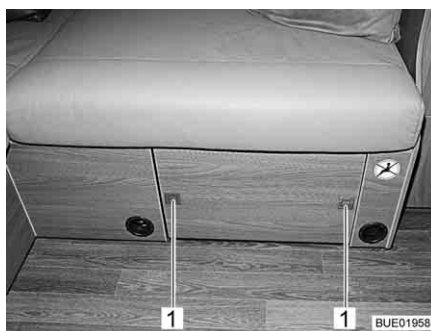


Fig. 116 Table de salon, rangée



Fig. 117 Table de salon, sortie

Sortir la table de salon : ■ Appuyer sur les boutons-poussoirs (Fig. 116,1) sur le cache du coffre du siège. Les boutons-poussoirs font un bond vers l'extérieur.
■ Faire sortir la table de salon.

Régler la hauteur de table : ■ Tourner le levier de verrouillage (Fig. 117,1) de 90° vers le bas.
■ Déplacer le plateau de table dans la position désirée.
■ Tourner de nouveau le levier de verrouillage vers le haut.

Ranger la table de salon : ■ Tourner le levier de verrouillage de 90° vers le bas et abaisser la table de salon.
■ Faire rentrer la table de salon dans le coffre du siège.
■ Enfoncer les boutons-poussoirs (Fig. 116,1) jusqu'à ce qu'ils s'enclenchent.

6.14 Lits

6.14.1 Lit fixe (ressort à pression de gaz)

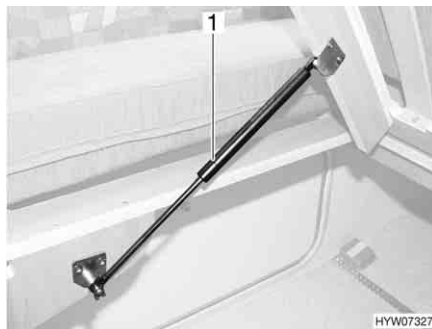


Fig. 118 Lit fixe

Sous le lit se trouve un espace de rangement. Pour ranger ou retirer des objets de l'espace de rangement à partir de l'intérieur du véhicule, rabattre le sommier à lattes vers le haut.

- Ouvrir :*
- Soulever le matelas par l'avant.
 - Soulever le sommier à lattes. Les ressorts à pression de gaz (Fig. 118,1) maintiennent le sommier à lattes en position ouverte.
- Fermer :*
- Pousser le sommier à lattes vers le bas en forçant la résistance des ressorts à pression de gaz.

6.14.2 Lit fixe (tête réglable)



- ▶ Ne pas laisser tomber le sommier à lattes lors de la fermeture !



Fig. 119 Tête réglable

La tête du sommier à lattes dispose de plusieurs crans de réglage suivant l'équipement.

- Relever la tête :*
- Relever la tête (Fig. 119,2) du sommier à lattes jusqu'à la position désirée. Le support (Fig. 119,1) s'enclenche automatiquement.

La tête reste bloquée dans la position souhaitée.

- Abaiss*er la tête :
- Relever la tête (Fig. 119,2) du sommier à lattes jusqu'à ce que le blocage se déverrouille.
 - Faire descendre lentement la tête.

6.14.3 Lit fixe, réglable en hauteur (équipement spécial)



- ▶ Abaisser le lit à sa position la plus basse pour dormir.

La hauteur du lit fixe se règle au moyen d'une manivelle se trouvant dans le garage arrière.

Le lit peut être relevé avant le départ. Cela augmente l'espace de rangement sous le lit.



Fig. 120 Manivelle dans le garage arrière

- Enfoncer la manivelle (Fig. 120,2) sur le tenon (Fig. 120,1).
- Pour relever le lit : tourner la manivelle dans le sens des aiguilles d'une montre.
Pour abaisser le lit : tourner la manivelle dans le sens inverse des aiguilles d'une montre.
- Retirer la manivelle et la ranger.

6.14.4 Lit superposé



- ▶ N'utiliser le lit superposé supérieur que si la protection anti-chute est en place.
- ▶ Soumettre le lit superposé à une charge maximale de 100 kg.
- ▶ Ne pas faire coucher les enfants de moins de 6 ans dans le lit superposé supérieur.
- ▶ Ne jamais laisser les enfants sans surveillance dans le lit superposé.
- ▶ En particulier avec les enfants de moins de 6 ans, veiller toujours à ce qu'ils ne puissent pas tomber du lit superposé.
- ▶ Utiliser des lits pour enfants séparés, adaptés ou spéciaux pour le voyage.

Selon les modèles, le véhicule est équipé d'un lit superposé. Le lit superposé peut être utilisé immédiatement sans opérations de transformation supplémentaires.

Toujours monter sur le lit supérieur avec l'échelle de montée en série.

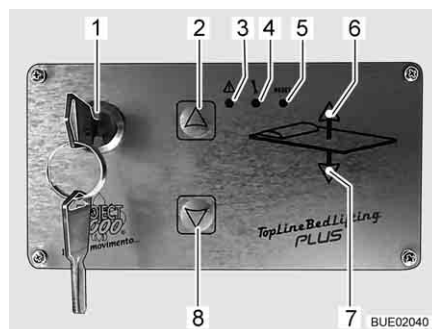
6.14.5 Lit escamotable, à commande électrique (Ixeo)



- ▶ Soumettre le lit escamotable à une charge maximale de 200 kg.
- ▶ Lors du soulèvement ou de l'abaissement, ne pas mettre les mains entre le lit et la paroi latérale. Danger d'écrasement !
- ▶ N'abaisser ou ne relever le lit escamotable que quand personne ne se trouve sur ce dernier.
- ▶ N'abaisser le lit que si la zone d'abaissement est dégagée.
- ▶ N'abaisser le lit escamotable que de manière à ce qu'il ne repose pas sur des obstacles tels qu'appuie-tête, coussins etc. Retirer si possible ces obstacles avant d'abaisser le lit.
- ▶ Ne pas laisser jouer les enfants avec le lit escamotable.
- ▶ Conserver la clé de l'unité de commande de manière inaccessible pour les enfants.
- ▶ Utiliser uniquement le lit escamotable lorsque les plaques de sécurité sont en place.
- ▶ Utiliser des lits pour enfants séparés, adaptés ou spéciaux pour le voyage.
- ▶ Ne jamais laisser les enfants sans surveillance dans le lit escamotable.
- ▶ En particulier avec les enfants de moins de six ans, veiller toujours à ce qu'ils ne puissent pas tomber du lit escamotable.



- ▷ Le lit escamotable doit être dans sa position finale supérieure avant chaque départ. Ne pas déposer d'objets volumineux ou du linge de lit sur le lit escamotable afin qu'il puisse aller en position finale supérieure.



- 1 Interrupteur à clé
- 2 Touche Haut
- 3 DEL Alarme
- 4 DEL Programme
- 5 Touche Reset (sans fonction)
- 6 DEL Haut
- 7 DEL Bas
- 8 Touche Bas

Fig. 121 Commande

Commande

Les touches (Fig. 121,2 et 8) sur l'unité de commande (Fig. 121) permettent d'abaisser ou de relever le lit escamotable. L'interrupteur à clé (Fig. 121,1) permet de protéger l'unité de commande contre toute utilisation non autorisée.

Au départ de l'usine, 4 positions fixes du lit escamotable sont programmées :

Position 1 : position finale supérieure. Le lit est en position de route.

Position 2 : le lit descend d'environ 20 cm et soulève la tête.

Position 3 : position de couchage supérieure. Dans cette position, aussi bien le lit escamotable que la dînette située en dessous de lui peuvent être utilisés comme couchage. Cette position est ajustée à l'échelle pour monter sur le lit escamotable.

Position 4 : position de couchage inférieure (position finale inférieure). Le lit repose sur les coussins d'assise et sur la table.

Abaisser lit escamotable :

- Retirer les obstacles se trouvant dans la zone de déplacement du lit escamotable : pousser les sièges vers l'avant et les faire tourner, enlever ou rabattre les coussins si nécessaire.
- Éteindre les lampes sous le lit escamotable.
- Tourner la clé de 90° dans le sens des aiguilles d'une montre dans l'interrupteur à clé (Fig. 121,1). L'unité de commande (Fig. 121) est activée. Les deux voyants de contrôle (Fig. 121,6 et 7) verts sont allumés.
- Appuyer sur la touche fléchée (Fig. 121,8) et la maintenir pressée jusqu'à ce que le lit ait atteint la position programmée suivante vers le bas. Pendant le mouvement du lit, le voyant de contrôle vert (Fig. 121,7) est allumé.
- Si nécessaire, appuyer de nouveau sur la touche fléchée (Fig. 121,8) pour atteindre la position suivante.
- Répéter l'opération jusqu'à avoir atteint la position désirée.
- S'assurer que le lit escamotable ne repose pas sur des obstacles tels que appuie-tête, coussins etc.



- ▷ La clé peut être retirée de l'interrupteur à clé (Fig. 121,1) afin d'empêcher toute erreur de manipulation. La clé doit pour ce faire être tournée dans le sens inverse des aiguilles d'une montre.

Relever le lit escamotable :

- Éteindre les lampes de lecture situées sur le lit escamotable.
- Tourner la clé de 90° dans le sens des aiguilles d'une montre dans l'interrupteur à clé (Fig. 121,1). L'unité de commande (Fig. 121) est activée. Les deux voyants de contrôle (Fig. 121,6 et 7) verts sont allumés.
- Appuyer sur la touche fléchée (Fig. 121,2) et la maintenir pressée jusqu'à ce que le lit ait atteint la position programmée suivante vers le haut. Pendant le mouvement du lit, le voyant de contrôle vert (Fig. 121,6) est allumé.
- Si nécessaire, appuyer de nouveau sur la touche fléchée (Fig. 121,2) pour atteindre la position suivante.
- Répéter l'opération jusqu'à avoir atteint la position désirée.
- S'assurer qu'aucun obstacle ne soit coincé entre le toit et le lit escamotable.



- ▷ La clé peut être retirée de l'interrupteur à clé (Fig. 121,1) afin d'empêcher toute erreur de manipulation. La clé doit pour ce faire être tournée dans le sens inverse des aiguilles d'une montre.

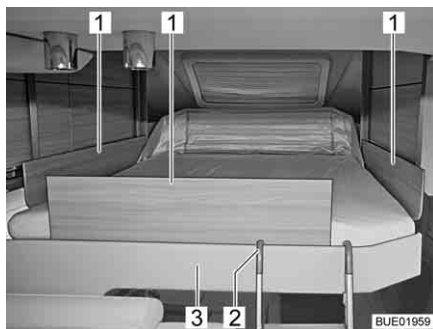


Fig. 122 Lit escamotable avec plaques de sécurité

Plaques de sécurité

Les plaques de sécurité ne sont nécessaires qu'en position de couchage supérieure. Les plaques de sécurité sont situées sous le matelas du lit escamotable. Enlever les plaques de sécurité avant d'utiliser le lit escamotable mais ne les mettre en place que quand les personnes sont déjà dans le lit.

Mettre les plaques de sécurité en place :

- Sortir les plaques de sécurité de sous le matelas et les poser sur le lit escamotable.
 - Monter sur le lit escamotable avec l'échelle de montée.
 - Mettre les plaques de sécurité (Fig. 122,1) en place entre le matelas et la bordure du lit (Fig. 122,3).
- ▷ Avant de faire monter le lit escamotable : retirer de nouveau les plaques de sécurité et les poser sous le matelas.



Echelle de montée

Quand le lit escamotable se trouve en position de couchage supérieure, ne monter dessus qu'à l'aide de l'échelle de montée jointe.

Accrocher :

- Accrocher les deux étriers de l'échelle de montée (Fig. 122,2) à la bordure du lit (Fig. 122,3).

Ranger :

- Décrocher l'échelle de montée (Fig. 122,2) de sur la bordure du lit (Fig. 122,3).
- Bien ranger l'échelle de montée.

Régime de secours

S'il n'est plus possible de déplacer le lit escamotable avec les touches fléchées (Fig. 121,2 et 8), contrôler d'abord le fusible de réserve 3 sur le bloc électrique (voir paragraphe 8.9.1). Si le fusible n'est pas défectueux mais qu'il n'est toujours pas possible de déplacer le lit escamotable, ce dernier peut l'être manuellement.

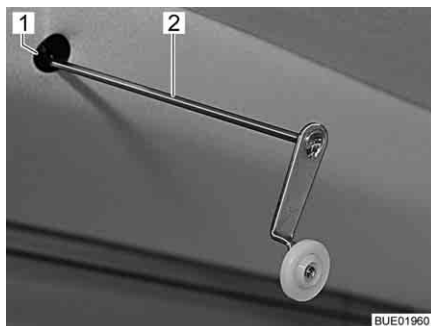


Fig. 123 Manivelle pour le régime de secours

- Retirer le matelas du lit escamotable.
- Insérer la manivelle (Fig. 123,2) ou la clé mâle coudée pour vis à six pans creux dans la réception (Fig. 123,1) sur le moteur. La réception se trouve dans la découpe du cache en haut à gauche sur le lit escamotable.
- Faire tourner la manivelle ou la clé mâle coudée pour vis à six pans creux à la main jusqu'à ce que le lit escamotable ait atteint la position rangée supérieure.



- ▷ Les consignes relatives à la recherche de panne sont données au paragraphe 14.12.

6.14.6 Lit escamotable, à commande électrique (Ixeo Time, Lyseo)



- ▶ Soumettre le lit escamotable à une charge maximale de 200 kg.
- ▶ Lors du soulèvement ou de l'abaissement, ne pas mettre les mains entre le lit et la paroi latérale. Danger d'écrasement !
- ▶ N'abaisser ou ne relever le lit escamotable que quand personne ne se trouve sur ce dernier.
- ▶ N'abaisser le lit que si la zone d'abaissement est dégagée.
- ▶ N'abaisser le lit escamotable que de manière à ce qu'il ne repose pas sur des obstacles tels qu'appuie-tête, coussins etc. Retirer si possible ces obstacles avant d'abaisser le lit.
- ▶ Ne pas laisser jouer les enfants avec le lit escamotable.
- ▶ Conserver la clé de l'unité de commande de manière inaccessible pour les enfants.
- ▶ Utiliser uniquement le lit escamotable lorsque le filet de sécurité est tendu.
- ▶ Utiliser des lits pour enfants séparés, adaptés ou spéciaux pour le voyage.
- ▶ Ne jamais laisser les enfants sans surveillance dans le lit escamotable.
- ▶ En particulier avec les enfants de moins de six ans, veiller toujours à ce qu'ils ne puissent pas tomber du lit escamotable.

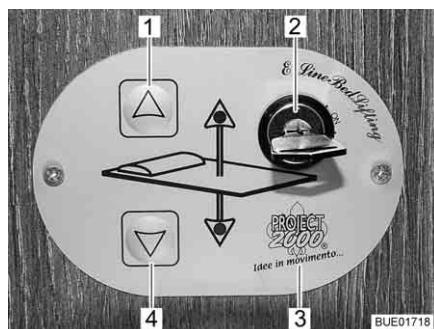


Fig. 124 Commande

Commande

Les touches (Fig. 124, 1 et 4) sur l'unité de commande (Fig. 124,3) permettent d'abaisser ou de relever le lit escamotable. L'interrupteur à clé (Fig. 124,2) permet de protéger l'unité de commande contre toute utilisation non autorisée. Le lit escamotable est réglable en continu en hauteur.

Abaisser lit escamotable :

- Retirer les obstacles se trouvant dans la zone de déplacement du lit escamotable : pousser les sièges vers l'avant et les faire tourner, enlever ou rabattre les coussins si nécessaire.
- Éteindre les lampes sous le lit escamotable.
- Tourner la clé de 90° dans le sens des aiguilles d'une montre dans l'interrupteur à clé (Fig. 124,2). L'unité de commande (Fig. 124,3) est activée.
- Appuyer sur la touche fléchée (Fig. 124,4) et la maintenir pressée jusqu'à ce que le lit escamotable ait atteint la position désirée vers le bas.
- S'assurer que le lit escamotable ne repose pas sur des obstacles tels que appuie-tête, coussins etc.

Relever le lit escamotable :

- Éteindre les lampes de lecture situées sur le lit escamotable.
- Appuyer sur la touche fléchée (Fig. 124,1) et la maintenir pressée jusqu'à ce que le lit escamotable ait atteint sa position finale supérieure.
- S'assurer qu'aucun obstacle ne soit coincé entre le toit et le lit escamotable.

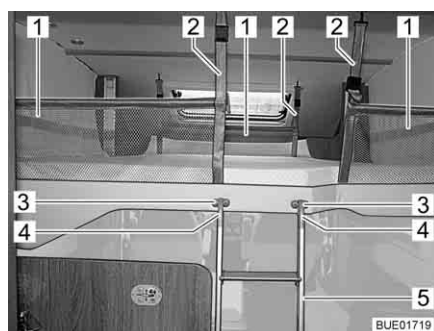


Fig. 125 Lit escamotable avec filet de sécurité tendu



Fig. 126 Lit escamotable, entièrement abaissé (dépendant du modèle)

Filet de sécurité

Les trois filets de sécurité (Fig. 125,2) avec les sangles de sécurité se trouvent dans le lit escamotable sous le matelas. Ne tendre les filets de sécurité qu'une fois que les personnes se trouvent dans le lit escamotable.



- ▷ Les filets de sécurité ne peuvent plus être tendus quand le lit escamotable est abaissé à moins de 1 m de hauteur (Fig. 126).

Tendre : ■ Suspendre les sangles de sécurité (Fig. 125,1) aux crochets situés au plafond.

Echelle de montée Quand le lit escamotable est relevé de plus de 1 m, ne monter dessus qu'à l'aide de l'échelle de montée jointe.

Accrocher : ■ Accrocher les deux étriers (Fig. 125,4) de l'échelle de montée (Fig. 125,5) dans les fixations (Fig. 125,3).

Ranger : ■ Décrocher l'échelle de montée (Fig. 125,5) des fixations (Fig. 125,3).
■ Bien ranger l'échelle de montée.

Régime de secours S'il n'est plus possible de déplacer le lit escamotable avec les touches fléchées (Fig. 124,1 et 4), contrôler d'abord le fusible dans le meuble haut avant du côté gauche du véhicule et sur la réserve 3 sur le bloc électrique (voir paragraphe 8.9.1). Si le fusible n'est pas défectueux mais qu'il n'est toujours pas possible de déplacer le lit escamotable, ce dernier peut l'être manuellement.



Fig. 127 Accès à l'entraînement



Fig. 128 Accès à l'entraînement (alternative)

■ S'il y en a un, retirer le couvercle de l'ouverture d'accès (Fig. 127,1 ou Fig. 128,1).



Fig. 129 Accès à l'entraînement (Lyseo)

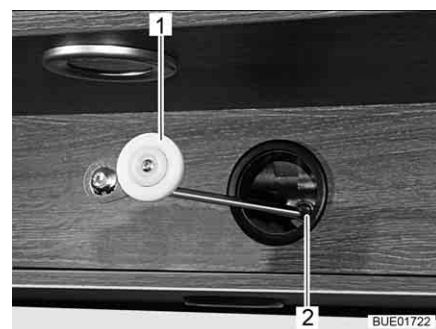


Fig. 130 Commande mécanique, entraînement

■ Si la fixation (Fig. 129,1) de l'entraînement est montée dans le meuble haut, ouvrir cette dernière.
■ Retirer le matelas de sur le lit escamotable et réduire le plus possible le chargement des armoires de rangement.

- Insérer la manivelle (Fig. 130,1) ou la clé mâle coudée pour vis à six pans creux dans la réception sur le moteur (Fig. 130,2 ou Fig. 129,1).
- Faire tourner la manivelle ou la clé mâle coudée pour vis à six pans creux à la main jusqu'à ce que le lit escamotable ait atteint la position rangée supérieure.

6.14.7 Lit escamotable arrière, à commande électrique (Lyseo)



- ▶ Soumettre le lit escamotable à une charge maximale de 200 kg.
- ▶ Lors du soulèvement ou de l'abaissement, ne pas mettre les mains entre le lit et la paroi latérale. Danger d'écrasement !
- ▶ N'abaisser ou ne relever le lit escamotable que quand personne ne se trouve sur ce dernier.
- ▶ N'abaisser le lit que si la zone d'abaissement est dégagée.
- ▶ N'abaisser le lit escamotable que de manière à ce qu'il ne repose pas sur des obstacles tels qu'appuie-tête, coussins etc. Retirer si possible ces obstacles avant d'abaisser le lit.
- ▶ Ne pas laisser jouer les enfants avec le lit escamotable.
- ▶ Conserver la clé de l'unité de commande de manière inaccessible pour les enfants.
- ▶ Utiliser des lits pour enfants séparés, adaptés ou spéciaux pour le voyage.
- ▶ Ne jamais laisser les enfants sans surveillance dans le lit escamotable.
- ▶ En particulier avec les enfants de moins de six ans, veiller toujours à ce qu'ils ne puissent pas tomber du lit escamotable.

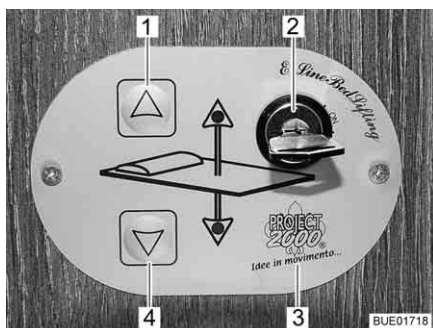


Fig. 131 Commande

Commande Les touches (Fig. 131,1 et 4) sur l'unité de commande (Fig. 131,3) permettent d'abaisser ou de relever le lit escamotable. L'interrupteur à clé (Fig. 131,2) permet de protéger l'unité de commande contre toute utilisation non autorisée.



Fig. 132 Coffre de rangement et coussin de dossier retiré



Fig. 133 Lit escamotable arrière, abaissé

Abaisser lit escamotable :

- Retirer le coussin de dossier (Fig. 132,1) de la dînette arrière.
- Retirer tout autre obstacle se trouvant dans la zone de déplacement du lit escamotable, placer par exemple le téléviseur en position de marche.
- Éteindre les lampes sous le lit escamotable.
- Tourner la clé de 90° dans le sens des aiguilles d'une montre dans l'interrupteur à clé (Fig. 131,2). L'unité de commande (Fig. 131,3) est activée.
- Appuyer sur la touche fléchée (Fig. 131,4) et la maintenir pressée jusqu'à ce que le lit escamotable ait atteint la position désirée vers le bas.
- S'assurer que le lit escamotable ne repose pas sur des obstacles tels que coussins par exemple.

Relever le lit escamotable :

- Éteindre les lampes de lecture situées sur le lit escamotable.
- Appuyer sur la touche fléchée (Fig. 131,1) et la maintenir pressée jusqu'à ce que le lit escamotable ait atteint sa position finale supérieure.
- S'assurer qu'aucun obstacle ne soit coincé entre le toit et le lit escamotable.

Aide à la montée

Le coffre de rangement (Fig. 132,2) peut être utilisé comme aide à la montée.

Régime de secours

S'il n'est plus possible de déplacer le lit escamotable avec les touches fléchées (Fig. 131,1 et 4), contrôler d'abord le fusible dans le meuble haut arrière (Fig. 134,1) (voir paragraphe 8.9.1). Si le fusible n'est pas défectueux mais qu'il n'est toujours pas possible de déplacer le lit escamotable, ce dernier peut l'être manuellement.



Fig. 134 Fusible



Fig. 135 Accès à l'entraînement

- Retirer le matelas de sur le lit escamotable et réduire le plus possible le chargement des armoires de rangement.
- Insérer la manivelle ou la clé mâle coudée pour vis à six pans creux dans la réception sur le moteur (Fig. 135,1).
- Faire tourner la manivelle ou la clé mâle coudée pour vis à six pans creux à la main jusqu'à ce que le lit escamotable ait atteint la position rangée supérieure.

6.15 Transformer les dînettes en couchage

Les dînettes montées dans les véhicules se répartissent en deux groupes :

- Les banquettes individuelles pouvant être transformées en lit de secours en utilisant le siège conducteur.
- Dînettes avec siège individuel latéral ou banquette latérale pouvant être transformé(e) en lit transversal.

Le tableau qui suit donne un aperçu des dînettes montées dans les différents modèles et indique le paragraphe dans lequel la transformation en lit est décrite.



▷ Les tracés des différents modèles sont illustrés au chapitre 16.

Modèle	Dînette	Forme de table	Lit	Para- graphe
Nexxo time Edition 30				
T 569	Banquette individuelle	Table suspendue avec plateau tournant	Lit de secours	6.15.1
T 660 dînette	Banquette individuelle avec siège latéral	Table suspendue avec plateau tournant	Lit transversal	6.15.2
T 690 dînette	Banquette individuelle	Table suspendue avec plateau tournant	Lit de secours	6.15.1

Modèle	Dînette	Forme de table	Lit	Para- graphe
Ixeo time Edition 30				
IT 586	Dînette en L avec banquette latérale	Table à hauteur réglable	Lit transversal	6.15.4
IT 590	Dînette en L avec banquette latérale	Table à hauteur réglable	Lit transversal	6.15.4
IT 710 dînette	Banquette individuelle avec siège latéral	Table suspendue avec plateau tournant	Lit transversal	6.15.2
IT 710 L-SG	Dînette en L avec siège latéral	Table à hauteur réglable	Lit transversal	6.15.3
IT 726 dînette	Banquette individuelle avec siège latéral	Table suspendue avec plateau tournant	Lit transversal	6.15.2
IT 726 L-SG	Dînette en L avec siège latéral	Table à hauteur réglable	Lit transversal	6.15.3
IT 734 dînette	Banquette individuelle avec siège latéral	Table suspendue avec plateau tournant	Lit transversal	6.15.2
IT 734 L-SG	Dînette en L avec siège latéral	Table à hauteur réglable	Lit transversal	6.15.3
Nexxo				
T 690 dînette	Banquette individuelle avec siège latéral	Table suspendue avec plateau tournant	Lit transversal	6.15.2
T 690 L-SG	Dînette en L avec siège latéral	Table à hauteur réglable	Lit transversal	6.15.3
T 720 dînette	Banquette individuelle avec siège latéral	Table suspendue avec plateau tournant	Lit transversal	6.15.2
T 720 L-SG	Dînette en L avec siège latéral	Table à hauteur réglable	Lit transversal	6.15.3
T 728 dînette	Banquette individuelle avec siège latéral	Table suspendue avec plateau tournant	Lit transversal	6.15.2
T 728 L-SG	Dînette en L avec siège latéral	Table à hauteur réglable	Lit transversal	6.15.3
T 729 dînette	Banquette individuelle avec siège latéral	Table suspendue avec plateau tournant	Lit transversal	6.15.2
T 729 L-SG	Dînette en L avec siège latéral	Table à hauteur réglable	Lit transversal	6.15.3
T 740 dînette	Banquette individuelle avec siège latéral	Table suspendue avec plateau tournant	Lit transversal	6.15.2
T 740 L-SG	Dînette en L avec siège latéral	Table à hauteur réglable	Lit transversal	6.15.3

Modèle	Dînette	Forme de table	Lit	Para- graphe
Travel Van				
T 590	Banquette individuelle	Table suspendue avec plateau tournant	Lit de secours	6.15.1
T 620 Edition 30	Banquette individuelle	Table suspendue avec plateau tournant	Lit de secours	6.15.1
T 690	Banquette individuelle	Table suspendue avec plateau tournant	Lit de secours	6.15.1
Ixeo				
IT 640	Dînette en L avec banquette latérale	Table à hauteur réglable	Lit transversal	6.15.8
IT 680	Dînette en L avec banquette latérale	Table à hauteur réglable	Lit transversal	6.15.5
IT 728	Dînette en L avec banquette latérale	Table à hauteur réglable	Lit transversal	6.15.4
IT 734	Dînette en L avec banquette latérale	Table à hauteur réglable	Lit transversal	6.15.6
Lyseo T				
IT 586	Dînette en L avec siège latéral	Table à hauteur réglable	Lit transversal	6.15.9
IT 590	Dînette en L avec siège latéral	Table à hauteur réglable	Lit transversal	6.15.5
T 690 dînette	Banquette individuelle avec siège latéral	Table suspendue	Lit transversal	6.15.7
T 690 L-SG	Dînette en L avec siège latéral	Table à hauteur réglable	Lit transversal	6.15.3
IT 690 dînette	Banquette individuelle avec siège latéral	Table suspendue	Lit transversal	6.15.7
IT 690 L-SG	Dînette en L avec siège latéral	Table à hauteur réglable	Lit transversal	6.15.3
T 700 dînette	Banquette individuelle avec siège latéral	Table suspendue	Lit transversal	6.15.7
T 700 L-SG	Dînette en L avec siège latéral	Table à hauteur réglable	Lit transversal	6.15.3
IT 700 dînette	Banquette individuelle avec siège latéral	Table suspendue	Lit transversal	6.15.7
IT 700 L-SG	Dînette en L avec siège latéral	Table à hauteur réglable	Lit transversal	6.15.3

Modèle	Dînette	Forme de table	Lit	Para- graphe
T 710 dînette	Banquette indivi- duelle avec siège latéral	Table sus- pendue	Lit transversal	6.15.2
T 710 L-SG	Dînette en L avec siège latéral	Table à hauteur réglable	Lit transversal	6.15.3
IT 710 dînette	Banquette indivi- duelle avec siège latéral	Table sus- pendue	Lit transversal	6.15.2
IT 710 L-SG	Dînette en L avec siège latéral	Table à hauteur réglable	Lit transversal	6.15.3
T 728 dînette	Banquette indivi- duelle avec siège latéral	Table sus- pendue	Lit transversal	6.15.7
T 728 L-SG	Dînette en L avec siège latéral	Table à hauteur réglable	Lit transversal	6.15.3
IT 728 dînette	Banquette indivi- duelle avec siège latéral	Table sus- pendue	Lit transversal	6.15.7
IT 728 L-SG	Dînette en L avec siège latéral	Table à hauteur réglable	Lit transversal	6.15.3
T 734 dînette	Banquette indivi- duelle avec siège latéral	Table sus- pendue	Lit transversal	6.15.2
T 734 L-SG	Dînette en L avec siège latéral	Table à hauteur réglable	Lit transversal	6.15.3
IT 734 dînette	Banquette indivi- duelle avec siège latéral	Table sus- pendue	Lit transversal	6.15.2
IT 734 L-SG	Dînette en L avec siège latéral	Table à hauteur réglable	Lit transversal	6.15.3
T 744 dînette	Banquette indivi- duelle avec siège latéral	Table sus- pendue	Lit transversal	6.15.7
T 744 L-SG	Dînette en L avec siège latéral	Table à hauteur réglable	Lit transversal	6.15.3
IT 744 dînette	Banquette indivi- duelle avec siège latéral	Table sus- pendue	Lit transversal	6.15.7
IT 744 L-SG	Dînette en L avec siège latéral	Table à hauteur réglable	Lit transversal	6.15.3



- ▷ Les descriptions suivantes sont en partie valables pour différents véhicules. Il est donc possible que la longueur, la largeur et la forme des différents coussins divergent de celle représentées ici.

6.15.1 Transformation de la demi-dînette en lit de secours

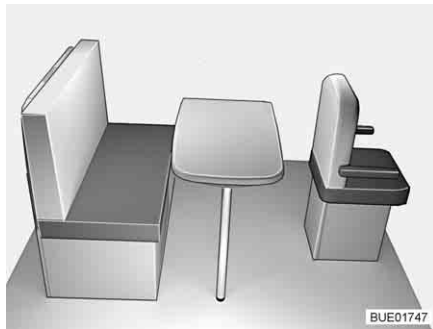


Fig. 136 Avant la transformation

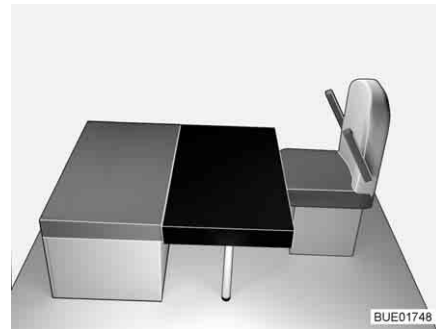


Fig. 137 Après la transformation

- Tourner le siège conducteur en direction de la table.
- Pousser le siège conducteur à fond vers l'avant (l'éloigner de la table).
- Convertir la table suspendue en sommier de lit (voir paragraphe 6.13).
- Poser le coussin de dossier de la banquette de côté.
- Poser le coussin supplémentaire rectangulaire sur la table (devant le coussin d'assise de la banquette, voir Fig. 137). La découpe dans le coussin supplémentaire se trouve contre la paroi d'appui avant.
- Pousser le siège conducteur en direction de la table jusqu'à ce que se forme une couchette complète.

6.15.2 Transformation de la demi-dînette en lit transversal (avec coussin supplémentaire de la table)

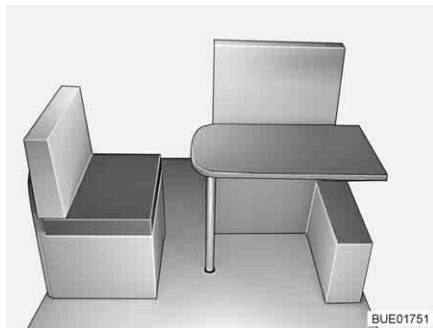


Fig. 138 Avant la transformation

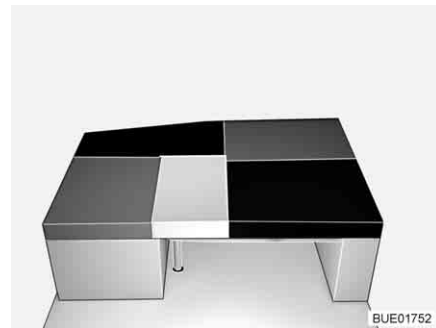


Fig. 139 Après la transformation

- Convertir la table suspendue en sommier de lit (voir paragraphe 6.13).
- Poser le coussin de dossier de la banquette de côté.
- Pousser le couvercle du siège latéral/de la banquette latérale à fond en direction du centre du véhicule.
- Poser le rallongement latéral du lit sur le couvercle du siège latéral/de la banquette latérale et sur la table et le sécuriser avec des tampons élastiques.
- Poser le coussin supplémentaire rectangulaire sur la table (devant le coussin d'assise de la banquette). La découpe dans le coussin supplémentaire se trouve contre la paroi d'appui avant.

- Poser le coussin de dossier du siège latéral/de la banquette latérale sur la table (entre le coussin d'assise du siège latéral/de la banquette latérale et le coussin supplémentaire, voir Fig. 139).
- Déplier entièrement le support sous le coussin supplémentaire avec plaque de renfort.
- Accrocher les crochets du coussin supplémentaire avec plaque de renfort dans les fixations sur le coffre de banquette et poser le support sur le sol.

6.15.3 Transformation de la dînette en L en lit transversal (avec coussin supplémentaire de la table)

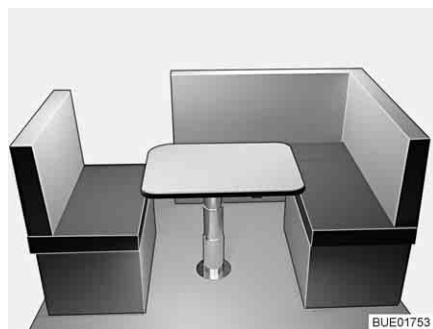


Fig. 140 Avant la transformation

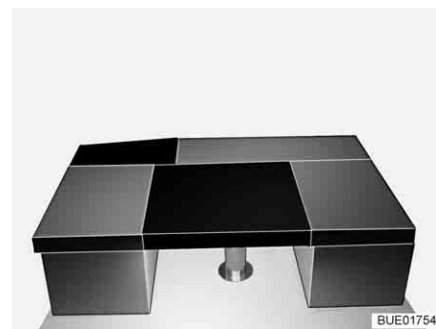


Fig. 141 Après la transformation

- Convertir la table à hauteur réglable en sommier de lit (voir paragraphe 6.13).
- Poser les coussins de dossier des banquettes de côté.
- Pousser le couvercle du siège latéral/de la banquette latérale à fond en direction du centre du véhicule.
- Poser le rallongement latéral du lit sur le couvercle du siège latéral/de la banquette latérale et sur la table et le sécuriser avec des tampons élastiques.
- Poser le coussin supplémentaire rectangulaire sur la table (entre les coussins d'assise des banquettes, voir Fig. 141).
- Déplier entièrement le support sous le coussin supplémentaire avec plaque de renfort.
- Accrocher les crochets du coussin supplémentaire avec plaque de renfort dans les fixations sur le coffre de banquette et poser le support sur le sol.

6.15.4 Transformation de la dînette en L en lit transversal (sans coussin supplémentaire de la table)

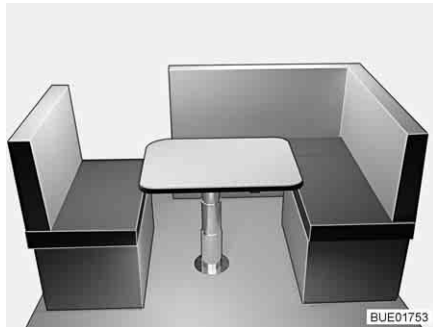


Fig. 142 Avant la transformation

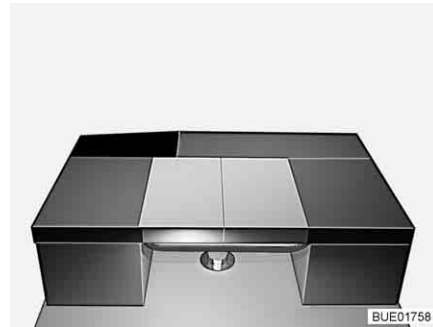


Fig. 143 Après la transformation

- Convertir la table à hauteur réglable en sommier de lit (voir paragraphe 6.13).
- Pousser le couvercle de la banquette latérale à fond en direction du centre du véhicule.
- Placer le coussin de dossier de la banquette en long sur la table.
- Placer le coussin de dossier de la banquette latérale en long sur la table (voir Fig. 143).
- Déplier entièrement le support sous le coussin supplémentaire avec plaque de renfort.
- Accrocher les crochets du coussin supplémentaire avec plaque de renfort dans les fixations sur le coffre de banquette et poser le support sur le sol.

6.15.5 Transformation de la dînette en L en lit transversal (Ixeo IT 680, Lyseo IT 590)

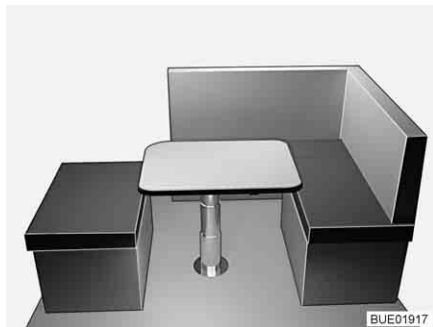


Fig. 144 Avant la transformation

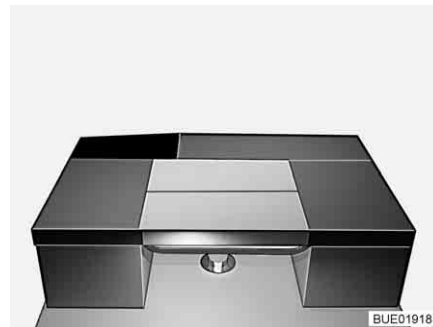


Fig. 145 Après la transformation

- Convertir la table à hauteur réglable en sommier de lit (voir paragraphe 6.13).
- Placer le coussin de dossier de la banquette en travers sur la table (voir Fig. 145).
- Placer le coussin de dossier de la banquette latérale de la dînette en L en travers sur la table.
- Déplier entièrement le support sous le coussin supplémentaire avec plaque de renfort.
- Accrocher les crochets du coussin supplémentaire avec plaque de renfort dans les fixations sur le coffre de banquette et poser le support sur le sol.

6.15.6 Transformation de la dînette en L en lit transversal (Ixeo IT 734)

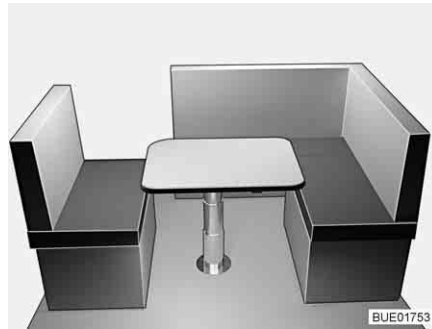


Fig. 146 Avant la transformation

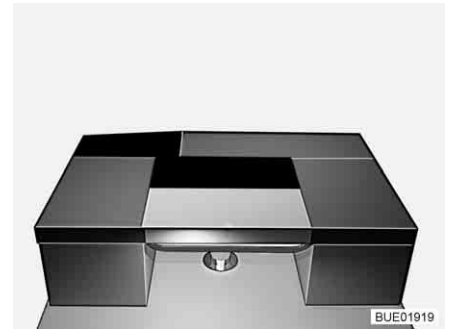


Fig. 147 Après la transformation

- Convertir la table à hauteur réglable en sommier de lit (voir paragraphe 6.13).
- Pousser le couvercle de la banquette latérale à fond en direction du centre du véhicule.
- Placer le coussin supplémentaire transversalement sur la table (voir Fig. 147).
- Placer le coussin de dossier de la banquette individuelle en travers sur la table.
- Déplier entièrement le support sous le coussin supplémentaire avec plaque de renfort.
- Accrocher les crochets du coussin supplémentaire avec plaque de renfort dans les fixations sur le coffre de banquette et poser le support sur le sol.

6.15.7 Transformation de la demi-dînette en lit transversal (avec coussin supplémentaire et rallonge latérale de lit)

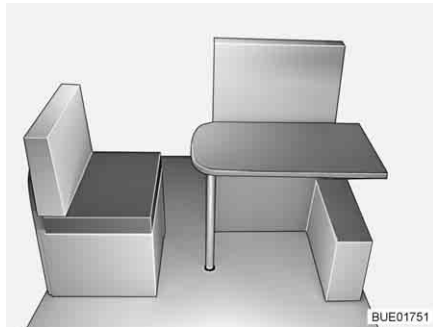


Fig. 148 Avant la transformation

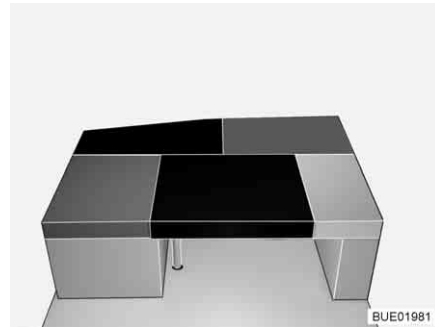


Fig. 149 Après la transformation

- Convertir la table suspendue en sommier de lit (voir paragraphe 6.13).
- Poser le coussin de dossier de la banquette de côté.
- Pousser le couvercle du siège latéral à fond en direction du centre du véhicule.
- Placer le coussin de dossier du siège latéral sur la table.
- Poser le coussin supplémentaire rectangulaire sur la table (entre les coussins d'assise et de dossier du siège latéral, voir Fig. 149).
- Déplier entièrement le support sous le coussin supplémentaire avec plaque de renfort.
- Accrocher les crochets du coussin supplémentaire avec plaque de renfort dans les fixations de la banquette et poser le support sur le sol.

6.15.8 Transformation de la dînette en L en lit transversal (Ixeo IT 640)

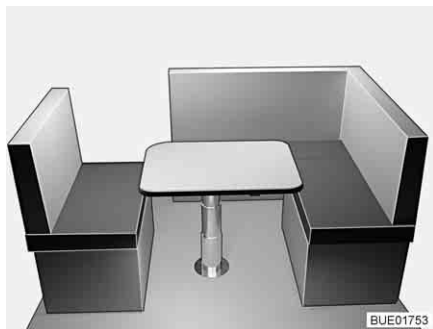


Fig. 150 Avant la transformation

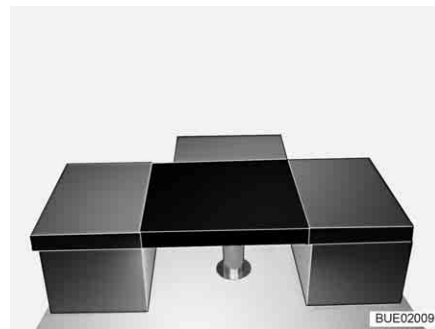


Fig. 151 Après la transformation

- Convertir la table à hauteur réglable en sommier de lit (voir paragraphe 6.13).
- Poser les coussins de dossier des banquettes de côté.
- Pousser le couvercle du siège latéral/de la banquette latérale à fond en direction du centre du véhicule.
- Poser le coussin supplémentaire rectangulaire sur la table (entre les coussins d'assise des banquettes, voir Fig. 151).

6.15.9 Transformation de la dînette en L en lit transversal (Lyseo IT 586)

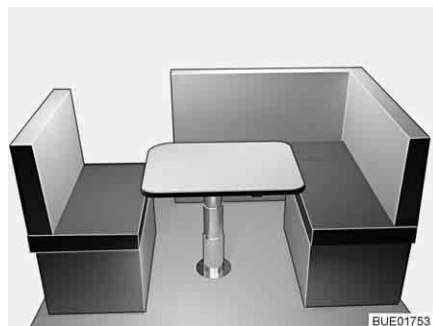


Fig. 152 Avant la transformation

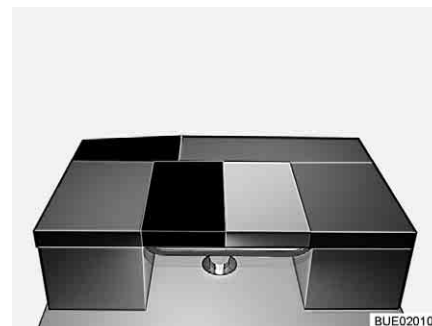


Fig. 153 Après la transformation

- Convertir la table à hauteur réglable en sommier de lit (voir paragraphe 6.13).
- Pousser le couvercle de la banquette latérale à fond en direction du centre du véhicule.
- Placer le coussin de dossier de la banquette latérale de la dînette en L en long sur la table (voir Fig. 153).
- Poser le coussin supplémentaire entre le coussin d'assise de la banquette latérale et celui de dossier en long sur la table.
- Déplier entièrement le support sous le coussin supplémentaire avec plaque de renfort.
- Accrocher les crochets du coussin supplémentaire avec plaque de renfort dans les fixations sur le coffre de banquette et poser le support sur le sol.

6.15.10 Couchette lits simples (équipement spécial)

Les deux lits simples à l'arrière peuvent être convertis en une seule couchette. Les coussins supplémentaires sont rangés sous le lit dans l'armoire.



Fig. 154 Coussin supplémentaire

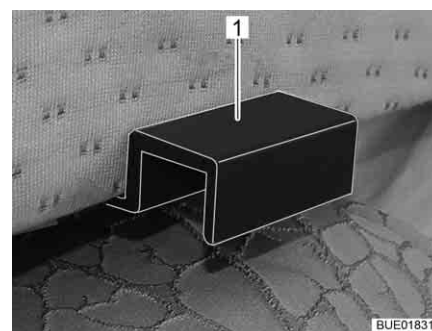


Fig. 155 Fixation du coussin supplémentaire

- Retirer le coussin supplémentaire de l'armoire.
- Accrocher le coussin supplémentaire (Fig. 154,1) avec les fixations (Fig. 155,1) dans les caches des lits simples de manière à ce qu'il se forme un couchette complète.

6.16 Branchement de la douche pour douche extérieure (équipement spécial)



- ▶ N'utiliser la douche extérieure que quand elle est éloignée d'au moins 1,20 m d'un appareil ou d'un branchement électrique. Risque d'électrocution !



- ▷ Vider le circuit d'eau en cas d'immobilisation prolongée ou en cas de risque de gel.

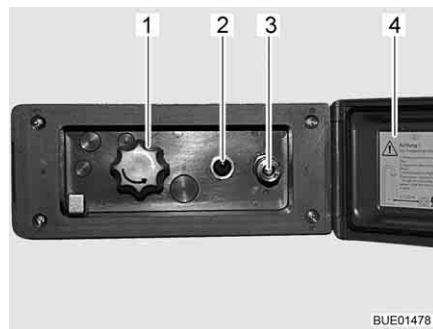


Fig. 156 Branchement de la douche extérieure

Brancher la douche extérieure :

- Déverrouiller et ouvrir le couvercle (Fig. 156,4).
- Brancher le flexible de la douche extérieure sur la fermeture rapide (Fig. 156,3).

Utiliser la douche :

- Allumer la pompe à eau avec le commutateur (Fig. 156,2).
- Régler la température de l'eau selon ses désirs avec le bouton rotatif (Fig. 156,1).
- Éteindre la pompe à eau avec le commutateur (Fig. 156,2).

Fermer le branchement de la douche :

- Éteindre la pompe à eau avec le commutateur (Fig. 156,2).
- Débrancher le flexible de sur la fermeture rapide. La fermeture rapide est équipée d'une soupape de retenue de manière à ce que l'eau ne puisse continuer de couler.
- Fermer le couvercle (Fig. 156,4) et verrouiller avec la clé.

Vidanger :

- Brancher le flexible de la douche extérieure sur la fermeture rapide. La soupape de retenue s'ouvre et les conduites d'alimentation peuvent se vider.
- Placer le bouton rotatif (Fig. 156,1) sur la position intermédiaire.
- Vidanger le circuit d'eau (voir paragraphe 10.2.7).

Sommaire du chapitre

Vous trouverez dans ce chapitre des indications concernant l'installation de gaz de votre véhicule.

Les indications concernent en particulier :

- la sécurité
- les robinets d'arrêt de gaz
- le raccordement externe de gaz
- le dispositif de commutation automatique
- le changement de bouteilles de gaz

L'utilisation des appareils fonctionnant au gaz du véhicule est décrit au chapitre 9.

7.1 Généralités



- ▶ L'exploitant de l'installation de gaz est responsable de l'exécution de contrôles récurrents et du respect des intervalles de maintenance.
- ▶ Avant chaque départ, avant de quitter le véhicule ou quand les appareils à gaz ne sont pas utilisés, fermer tous les robinets d'arrêt de gaz et le robinet principal sur la bouteille de gaz.
- ▶ Lors du plein de carburant, sur les bacs ou au garage, tous les appareils fonctionnant au gaz doivent être éteints (suivant l'équipement : le chauffage, le plan de cuisson, le four, le grill, le réfrigérateur). Risque d'explosion !
- ▶ Ne pas mettre un appareil fonctionnant au gaz en service dans des pièces fermées (telle que les garages). Danger d'empoisonnement et d'étouffement !
- ▶ L'installation de gaz doit être entretenue, réparée ou modifiée uniquement par un atelier spécialisé agréé.
- ▶ Faire contrôler l'installation de gaz par un atelier spécialisé agréé, conformément aux dispositions nationales, avant de la mettre en service. Ceci est également valable pour des véhicules qui sont retirés provisoirement de la circulation. En cas de modifications au niveau de l'installation de gaz, faire contrôler celle-ci immédiatement par un atelier spécialisé agréé.
- ▶ Le régulateur de pression du gaz, les lyres et les tuyaux d'échappement de gaz doivent, eux aussi, être contrôlés. Le régulateur de pression du gaz et les lyres doivent être remplacés selon les délais prescrits dans le pays concerné (au plus tard au bout de 10 ans). La responsabilité de la mesure incombe au propriétaire du véhicule.
- ▶ En cas de problème sur l'installation de gaz (odeur de gaz, consommation de gaz élevée), il y a un risque d'explosion ! Fermer immédiatement le robinet principal de la bouteille de gaz. Ouvrir les fenêtres et les portes et bien aérer.
- ▶ En cas de défaillance de l'installation de gaz : Ne pas fumer, ne pas allumer de flamme nue et ne pas actionner d'interrupteur électrique (interrupteur d'éclairage etc.). Contrôler l'étanchéité de pièces et conduites conductrices de gaz avec un aérosol de contrôle de fuite. Ne pas contrôler avec une flamme nue.
- ▶ Seuls les appareils prévus doivent être branchés sur le raccord intérieur. Ne pas utiliser d'appareil à l'extérieur du véhicule quand il est branché sur un raccord intérieur.



- ▶ Veiller à une aération suffisante avant la mise en service du plan de cuisson. Ouvrir une fenêtre ou un lanterneau.
- ▶ Ne pas utiliser le matériel de cuisson et le four fonctionnant au gaz comme chauffage.
- ▶ En cas d'existence de plusieurs appareils à gaz, chaque appareil à gaz doit être doté d'un robinet d'arrêt de gaz. Fermer les robinets d'arrêt de gaz correspondant aux appareils qui ne sont pas utilisés.
- ▶ Le système de sécurité d'allumage doit couper l'alimentation en gaz en l'espace d'une minute après l'extinction de la flamme. On entend alors un clic perceptible. Contrôler de temps en temps cette fonction.
- ▶ Les appareils installés dans votre véhicule ont été mis au point pour fonctionner exclusivement au gaz de propane, de butane ou avec un mélange des deux. Le régulateur de pression du gaz ainsi que tous les appareils à gaz existants sont réglés pour une pression de service de 30 mbar.
- ▶ Le gaz de propane est gazeux jusqu'à -42 °C, le gaz de butane en revanche n'est gazeux que jusqu'à 0 °C. En cas de températures plus basses, la pression de gaz est inexistante. Le gaz butane ne convient pas en hiver.
- ▶ En raison de sa fonction et de sa construction, le compartiment à gaz est un espace ouvert vers l'extérieur. Ne jamais recouvrir ou boucher l'aération forcée montée en série. Dans le cas inverse, le gaz ne peut pas être évacué immédiatement vers l'extérieur.
- ▶ Le compartiment à gaz ne doit pas être utilisé comme espace de rangement.
- ▶ Interdire l'accès au compartiment à gaz à toute personne non autorisée. Pour ce faire, fermer l'accès.
- ▶ Le robinet principal de la bouteille de gaz doit être accessible.
- ▶ Uniquement raccorder des appareils à gaz (p. ex. grill) qui sont conçus pour une pression de service de 30 mbar.
- ▶ Le tuyau d'échappement de gaz au chauffage et à la cheminée devra être stable et étanche. Le tuyau d'échappement ne devra présenter aucun dommage.
- ▶ Les gaz d'échappement doivent pouvoir être évacués librement à l'air libre, de même que l'air frais doit pouvoir pénétrer librement. Maintenir pour cette raison la cheminée du chauffage et les ouvertures d'aspiration propres et dégagées (p. ex. de neige et de glace). Il est nécessaire de dégager le véhicule de tout monticule de neige et de tablier.

7.2 Bouteilles de gaz



- ▶ Ne manipuler les bouteilles de gaz pleines ou vides en dehors du véhicule que quand le robinet d'arrêt principal est fermé et que le capuchon de protection est en place.
- ▶ Ne transporter les bouteilles de gaz que dans leur compartiment.
- ▶ Placer les bouteilles de gaz en position verticale dans leur compartiment.
- ▶ Amarrer solidement et immobiliser les bouteilles de gaz.
- ▶ Raccorder la lyre sans contrainte à la bouteille de gaz.
- ▶ Quand les bouteilles à gaz ne sont pas raccordées à la lyre, toujours mettre le bouchon de protection.
- ▶ Fermer le robinet principal de la bouteille de gaz avant de retirer le régulateur de pression du gaz et de la lyre de la bouteille.
- ▶ Selon le raccordement, dévisser la lyre à la main ou avec une clef spéciale appropriée de sur la bouteille de gaz et la revisser sur la bouteille de gaz. Le filetage est normalement à gauche pour le vissage sur la bouteille de gaz. **Ne pas** serrer trop fort.
- ▶ Utiliser uniquement des régulateurs de pression du gaz spéciaux avec soupape de sécurité dans les véhicules. D'autres régulateurs de pression du gaz ne sont pas autorisés et ne sont pas suffisants pour résister aux fortes sollicitations.
- ▶ N'utiliser que des bouteilles de gaz de 13 ou de 5 kg. Les bouteilles de camping munies d'une soupape de retenue (bouteilles bleues de 2,5 ou 3 kg maximum) peuvent être utilisées dans des cas exceptionnels avec une soupape de sécurité.
- ▶ Utiliser si possible des lyres de longueur courte pour les bouteilles situées à l'extérieur (max. 150 cm).
- ▶ Ne jamais bloquer les orifices d'aération situés sous le fond des bouteilles.



- ▷ Pour certains modèles, le compartiment à gaz se trouve juste à côté de la porte cellule. En ce qui concerne ces modèles, n'ouvrir le compartiment à gaz que si la porte est fermée. Danger d'endommagements.



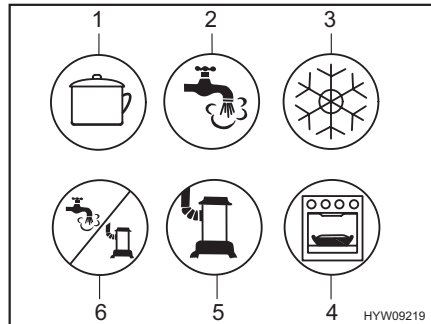
- ▷ Le vissage est normalement à gauche sur les bouteilles de gaz.
- ▷ Pour les appareils à gaz, la pression de service doit être abaissée à 30 mbar.
- ▷ Informations auprès des revendeurs ou des points de service après-vente.
- ▷ Des informations concernant l'alimentation en gaz en Europe sont décrits au chapitre 17.

Le régulateur du gaz abaisse la pression de sortie du gaz de la bouteille à la pression de service de l'appareil à gaz.

Le régulateur de pression du gaz est fixé dans le compartiment à gaz. La bouteille de gaz se branche sur le régulateur de pression du gaz avec une lyre haute pression.

Les lyres haute pression et leur branchements sont différents selon les pays. Le commerce d'accessoires propose des modèles et des adaptateurs correspondants.

7.3 Robinets d'arrêt de gaz

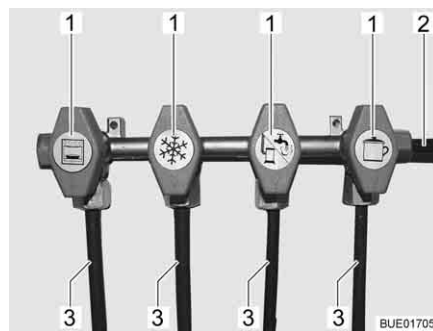


- 1 Plan de cuisson
- 2 Eau chaude
- 3 Réfrigérateur
- 4 Four/grill
- 5 Chauffage
- 6 Eau chaude/chauffage

Fig. 157 Symboles possibles des robinets d'arrêt de gaz

Dans le véhicule, un robinet d'arrêt de gaz (Fig. 157) est installé pour chaque appareil à gaz.

Les robinets d'arrêt de gaz se trouvent à différents endroits dans le véhicule et peuvent également être montés séparément. Les robinets d'arrêt de gaz situés dans le bloc cuisine sont en général accessibles après ouverture d'une porte ou d'un tiroir.



- 1 Robinet d'arrêt de gaz ouvert
- 2 Alimentation en gaz
- 3 Conduite en direction de l'appareil

Fig. 158 Position des robinets d'arrêt de gaz (exemple)

- Ouvrir :**
- Placer le robinet d'arrêt de gaz de l'appareil à gaz concerné parallèlement (Fig. 158,1) à la conduite (Fig. 158,3) amenant à l'appareil.
- Fermer :**
- Placer le robinet d'arrêt de gaz de l'appareil à gaz concerné transversalement à la conduite amenant à l'appareil.

7.4 Raccordement externe de gaz (équipement spécial)



- ▶ Lorsque le raccordement externe de gaz n'est pas utilisé, toujours fermer le robinet d'arrêt de gaz.
- ▶ Ne brancher au raccordement externe de gaz que des appareils équipés de l'adaptateur correspondant.
- ▶ Raccorder seulement des appareils à gaz externes prévus pour fonctionner avec une pression de 30 mbar.
- ▶ Après le raccordement et l'ouverture du robinet d'arrêt de gaz, contrôler qu'aucune fuite de gaz ne se produise au niveau du point de branchement. Si le raccordement externe de gaz n'est pas étanche, du gaz fuit vers l'extérieur. Dans un tel cas, fermer immédiatement le robinet d'arrêt de gaz ainsi que le robinet principal de la bouteille de gaz. Faire contrôler le raccordement externe de gaz par un atelier spécialisé agréé.
- ▶ Pendant le raccord d'un appareil à gaz externe, aucune source d'étincelles ne doit se trouver à proximité du raccordement externe de gaz.
- ▶ Ne brancher qu'un appareils à gaz sur un raccordement externe de gaz. Ne pas utiliser le raccordement externe de gaz comme source d'alimentation (branchement d'une bouteille de gaz supplémentaire).
- ▶ Ne pas utiliser le raccordement externe de gaz pour remplir les bouteilles de gaz. Lire l'autocollant d'instructions apposé au raccordement externe de gaz.
- ▶ Attention ! Equipement interdit par normes françaises.

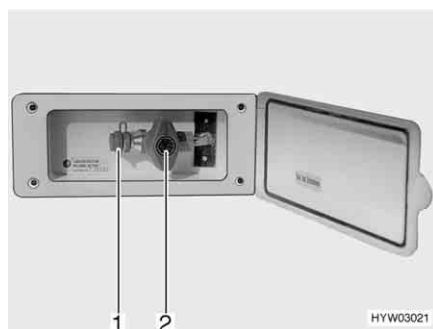


Fig. 159 Raccordement externe de gaz avec robinet d'arrêt de gaz fermé

Le raccordement externe de gaz (Fig. 159) se trouve, selon les modèles, à l'arrière ou sur le côté gauche ou droit du véhicule.

- Raccorder l'appareil à gaz externe sur le raccord (Fig. 159,1).
- Ouvrir le robinet d'arrêt de gaz (Fig. 159,2).

7.5 Dispositif de commutation entre bouteilles de gaz (équipement spécial)



- ▶ Quand le véhicule est équipé d'un dispositif de commutation entre bouteilles de gaz sans Crash-Protection-Unit (CPU), le fonctionnement d'appareils à gaz pendant le voyage est interdit. Fermer les robinets d'arrêt principaux des bouteilles de gaz et des robinets d'arrêt de gaz avant le départ.



- ▷ Le chauffage de l'espace habitable peut être utilisé pendant le voyage quand le véhicule est équipé de la Crash Protection Unit.
- ▷ Le dispositif de commutation entre bouteilles de gaz et les tuyaux doivent être remplacés au plus tard au bout de 10 ans après leur date de fabrication. L'exploitant en est responsable.

Le dispositif de commutation automatique transfère automatiquement l'arrivée de gaz de la bouteille de service sur la bouteille de réserve lorsque la bouteille de service est vide ou n'est plus opérationnelle. Les appareils à gaz peuvent rester ainsi en service. Le dispositif de commutation convient pour toutes les bouteilles de gaz conventionnelles de 3 kg à 33 kg.

Installation sans Crash-Protection-Unit (CPU)

Le dispositif de commutation entre bouteilles de gaz se compose d'un régulateur de pression du gaz combiné à une valve de commutation et indicateur (Fig. 160,3). Le dispositif de commutation entre bouteilles de gaz est monté entre les deux lyres (Fig. 160,1).

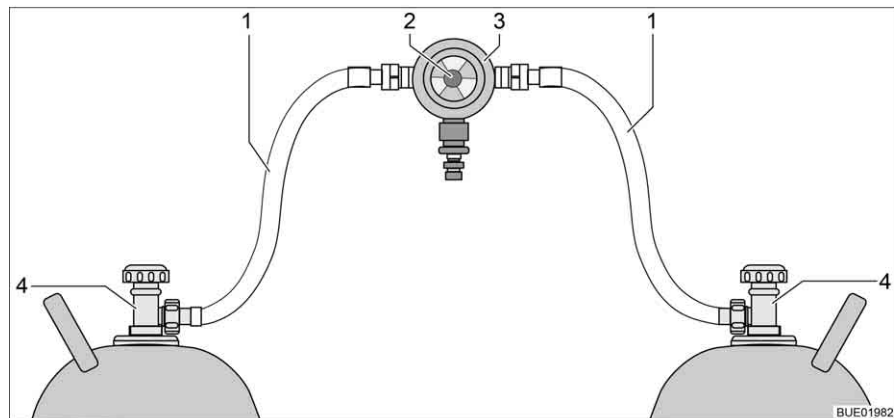


Fig. 160 Dispositif de commutation entre bouteilles de gaz

- 1 Lyre
- 2 Bouton rotatif pour la commutation manuelle entre bouteilles de gaz
- 3 Régulateur de pression du gaz avec valve de commutation et indicateur
- 4 Robinet d'arrêt principal sur la bouteille de gaz

**Installation avec
Crash-Protection-Unit
(CPU)**

Le dispositif de commutation entre bouteilles de gaz se compose d'un régulateur de pression du gaz combiné à une valve de commutation et indicateur (Fig. 161,4) et d'une électrovanne (Fig. 161,2). L'électrovanne bloque l'arrivée du gaz au véhicule en cas de freinage brusque, d'accident ou de pente inhabituellement forte. Le dispositif de commutation entre bouteilles de gaz est monté entre les deux lyres (Fig. 161,1) avec des sécurités de rupture de tuyau (Fig. 161,5).

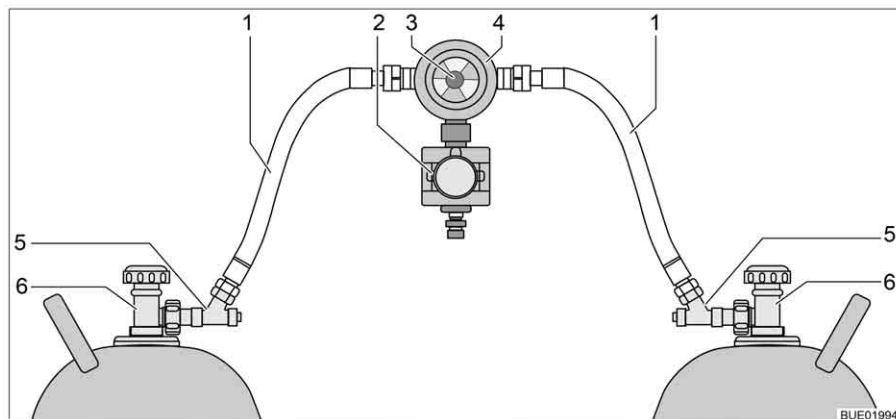


Fig. 161 Dispositif de commutation entre bouteilles de gaz avec CPU

- 1 Lyre
- 2 Électrovanne (CPU)
- 3 Bouton rotatif pour la commutation manuelle entre bouteilles de gaz
- 4 Régulateur de pression du gaz avec valve de commutation et indicateur
- 5 Sécurité de rupture de tuyau
- 6 Robinet d'arrêt principal sur la bouteille de gaz

Fonction

Le dispositif de commutation entre bouteilles de gaz garantit une pression du gaz constante, indépendamment de la bouteille qui fournit le gaz. L'indicateur de la valve de commutation indique le niveau de la bouteille de service. L'alimentation en gaz s'effectue encore à partir de la bouteille de service quand l'indicateur est vert. Lorsque l'indicateur est rouge, la bouteille de gaz est vide. L'alimentation en gaz s'effectue également par la bouteille de réserve.

Le bouton rotatif (Fig. 160,2 et Fig. 161,3), situé sur le dispositif de commutation entre bouteilles de gaz permet de définir laquelle des bouteilles de gaz est celle de service et laquelle est celle de réserve.

Unité de commande Selon l'équipement, le dispositif de commutation entre bouteilles de gaz est de plus équipé d'une unité de commande électrique (avec ou sans affichage à distance).



Fig. 162 Unité de commande

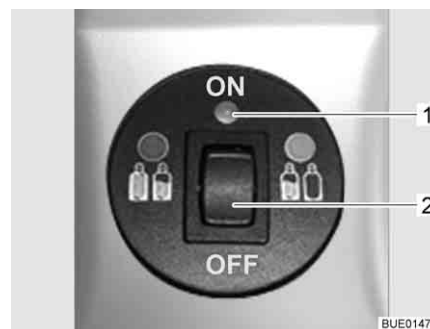


Fig. 163 Unité de commande avec affichage à distance

Seules les fonctions électriques peuvent être activées sur l'unité de commande (Fig. 162). Les robinets principaux des bouteilles de gaz (Fig. 160,4 et Fig. 161,6) doivent être ouverts ou fermés manuellement.

Sans affichage à distance Le voyant de contrôle sur l'unité de commande indique l'état de l'installation de gaz. Quand le voyant de contrôle (Fig. 162,1) est vert, l'installation fonctionne correctement. Il y a un dérangement quand le voyant de contrôle rouge clignote ou est allumé. L'alimentation en gaz est coupée.

Avec affichage à distance Le voyant de contrôle sur l'unité de commande (Fig. 162,1) indique l'état de l'installation de gaz :

Voyant de contrôle	Signification
Arrêt	Système éteint, arrivée de gaz coupée
Vert	Système allumé, arrivée de gaz ouverte
Rouge	Arrivée de gaz coupée, une position inclinée ou des valeurs d'accélération trop importantes ont provoqué le déclenchement, par ex. lors d'un accident
Jaune	Système allumé, arrivée de gaz ouverte, bouteille de gaz vide
Jaune clignotant	Autocontrôle, pendant env. 2 secondes après l'allumage
Rouge clignotant une fois	Vanne non branchée sur l'appareil de commande ou erreur interne
Rouge clignotant deux fois	Surtension constatée, arrivée de gaz interrompue
Rouge clignotant trois fois	Sous-tension constatée, arrivée de gaz interrompue

- Mise en service :*
- Ouvrir les robinets principaux des bouteilles de gaz (Fig. 160,4 ou Fig. 161,6).
 - Appuyer sur les sécurités de rupture de tuyau (Fig. 161,5) l'une après l'autre pendant 10 secondes.
 - Choisir la bouteille de gaz avec le bouton rotatif (Fig. 160,2 et Fig. 161,3) du dispositif de commutation à partir de laquelle le gaz doit être utilisé prioritairement (bouteille de service).
Toujours tourner le bouton rotatif à fond.
 - Allumer le dispositif de commutation sur l'unité de commande.
Mettre le commutateur à bascule (Fig. 162,2 ou Fig. 163,2) sur "ON". La valve de commutation est maintenant désaérée. Le voyant de contrôle (Fig. 162,1 ou Fig. 163,1) clignote en jaune (test du système) puis passe au vert.

- Mettre hors service :*
- Mettre le commutateur à bascule (Fig. 162,2 ou Fig. 163,2) sur "OFF". Le voyant de contrôle (Fig. 162,1 ou Fig. 163,1) s'éteint.
 - Fermer les robinets principaux des bouteilles de gaz (Fig. 160,4 ou Fig. 161,6).



- ▶ Ne pas fumer et ne pas allumer de flammes nues lors du remplacement des bouteilles de gaz.
- ▶ Selon le raccordement, dévisser la lyre à la main ou avec une clef spéciale appropriée de sur la bouteille de gaz et la revisser sur la bouteille de gaz. Le filetage est normalement à gauche pour le vissage sur la bouteille de gaz. **Ne pas** serrer trop fort.

- Remplacer les bouteilles de gaz :*
- Commuter le bouton rotatif du dispositif de commutation. L'indicateur repasse au vert.
L'indicateur reste au rouge quand la bouteille de réserve est également vide et doit aussi être changée.
 - Fermer le robinet principal de la bouteille de gaz vide.
 - Dévisser la lyre sur le devant de la bouteille de gaz.
 - Poser le capuchon de protection sur la bouteille de gaz.
 - Détacher les sangles de fixation et retirer la bouteille de gaz.
 - Placer la nouvelle bouteille de gaz dans le compartiment à gaz.
 - Arrimer la bouteille de gaz à l'aide des sangles de fixation.
 - Enlever le capuchon de protection de sur la bouteille de gaz.
 - Raccorder la bouteille de gaz pleine à la lyre.
 - Ouvrir le robinet principal de la bouteille de gaz.
 - Appuyer pendant 10 secondes sur la sécurité de rupture de tuyau.
 - Sur la valve de commutation, faire passer le bouton rotatif sur la bouteille qui a été changée. Le dispositif de verrouillage est ouvert quand l'indicateur est vert.
 - Tourner le bouton tournant de la valve de commutation d'un demi-tour de manière à ce que la bouteille remplacée serve de bouteille de réserve.

7.6 Remplacer les bouteilles de gaz



- ▶ Ne pas fumer et ne pas allumer de flammes nues lors du remplacement des bouteilles de gaz.
- ▶ Selon le raccordement, dévisser la lyre à la main ou avec une clef spéciale appropriée de sur la bouteille de gaz et la revisser sur la bouteille de gaz. Le filetage est normalement à gauche pour le vissage sur la bouteille de gaz. **Ne pas** serrer trop fort.
- ▶ Après le changement des bouteilles de gaz, contrôler la présence éventuelle d'une fuite de gaz au niveau du raccordement. Pour cela, projeter un aérosol de contrôle de fuite sur le raccord. Ces produits sont disponibles auprès des distributeurs d'accessoires.

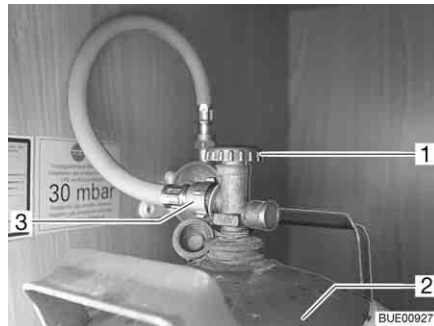


Fig. 164 Compartiment à gaz

- Ouvrir le portillon extérieur du compartiment à gaz (voir chapitre 6).
- Fermer le robinet principal (Fig. 164,1) de la bouteille de gaz (Fig. 164,2). Observer le sens de la flèche.
- Dévisser la lyre (Fig. 164,3) de sur la bouteille de gaz.
- Poser le capuchon de protection sur la bouteille de gaz.
- Détacher les sangles de fixation et retirer la bouteille de gaz.
- Placer la bouteille de gaz pleine dans le compartiment à gaz.
- Arrimer la bouteille de gaz à l'aide des sangles de fixation.
- Enlever le capuchon de protection de sur la bouteille de gaz.
- Visser la lyre sur la bouteille de gaz.
- Fermer le portillon extérieur du compartiment à gaz.

Sommaire du chapitre

Vous trouverez dans ce chapitre des indications concernant l'installation électrique de votre véhicule.

Les indications concernent en particulier :

- la sécurité
- l'explication de termes techniques concernant la batterie
- la prise USB
- le réseau de bord 12 V
- le commutateur/sélecteur de la radio
- la batterie de démarrage
- la batterie de cellule
- le bloc électrique
- le panneau de contrôle
- le panneau solaire
- le réseau de bord 230 V
- le raccordement au réseau 230 V
- l'attribution des fusibles
- la prise extérieure
- le cheminement des conduites

L'utilisation des appareils électriques de la structure habitable est décrite au chapitre 9.

8.1 Indications de sécurité



- ▶ Les interventions sur l'installation électrique ne doivent être effectuées que par des spécialistes.
- ▶ Tous les appareils électriques (p. ex. les téléphones mobiles, émetteurs-récepteurs, téléviseurs ou lecteurs DVD), installés ultérieurement dans le véhicule et mis en marche pendant le voyage doivent présenter certaines caractéristiques : Il s'agit du sigle CE, du cachet de contrôle CEM (compatibilité électromagnétique) et du cachet de contrôle "e".
Il s'agit de l'unique moyen de garantir la sécurité de fonctionnement du véhicule pendant le voyage. Dans le cas contraire, il est possible que l'airbag se déclenche ou que l'électronique de bord soit perturbée.



- ▷ Des retards d'émission ou de transmission d'impulsions électriques après le démarrage du véhicule sont possibles.
La commande du véhicule porteur n'émet le signal D+ que quand le moteur a atteint sa pleine capacité. Cela peut durer jusqu'à 15 secondes lors d'un démarrage à froid par ex. en hiver.
C'est la raison pour laquelle des signaux d'avertissement (tel que "marche-pied sorti") peuvent le cas échéant être émis avec retard.
La rentrée automatique d'une antenne SAT peut elle aussi s'effectuer avec retard.
- ▷ Il faut néanmoins rester prudent pendant un orage : Débrancher le raccordement 230 V et rentrer les antennes afin de protéger les appareils électriques.

8.2 Notions

Tension de repos

La tension de repos correspond à la tension de la batterie au repos, c.-à-d. qu'aucun courant n'est prélevé et que la batterie n'est pas chargée.



- ▷ La batterie doit avoir été au repos un moment avant la mesure. Pour cette raison, attendre environ 2 heures avant de mesurer la tension de repos après la dernière charge ou après la dernière consommation électrique par des consommateurs.

Courant de repos

Certains appareillages électriques, l'horloge et les voyants de contrôle p. ex., doivent être constamment alimentés, ils sont également désignés comme des consommateurs silencieux. Ce courant de repos circule même lorsque l'appareil est hors circuit.

Décharge profonde

La batterie est menacée de décharge profonde lorsqu'elle est complètement déchargée par des consommateurs branchés et par le courant de repos et que la tension de repos chute en dessous de 12 V.



- ▷ Une décharge profonde peut endommager la batterie.

Capacité

La capacité désigne la quantité d'électricité qu'une batterie peut stocker.

La capacité d'une batterie est affichée en ampère heure (Ah). La valeur K20 est en général utilisée.

La valeur K20 indique combien de courant une batterie peut fournir de courant sur une période de 20 heures sans être endommagée ou combien de courant est nécessaire pour recharger une batterie déchargée en 20 heures.

Si par ex. une batterie peut fournir 4 Ampères pendant 20 heures, c'est qu'elle possède une capacité de $4 \text{ A} \times 20 \text{ h} = 80 \text{ Ah}$.

Si plus de courant passe, le temps de décharge se réduit proportionnellement à ce courant.

Des éléments externes tels que la température et l'âge peuvent influencer sur la capacité de stockage de la batterie. Les indications sur la capacité se réfèrent à des batteries neuves utilisées à température ambiante.



- ▷ Selon la technologie de la batterie, un facteur de conversion de 1,3 à 1,7 réduisant sa capacité réelle de cette valeur doit être appliquée.

8.3 Prise USB (partiellement équipement spécial)



- ▷ Le courant de charge est de 1 ampère maximum.

Le véhicule est équipé dans la zone avant de la cellule d'une station de charge avec prise USB.

Cette prise permet de brancher et de charger des appareils USB.



Fig. 165 Prise USB

8.4 Réseau de bord 12 V



- ▷ Ne brancher aux prises de courant (Fig. 166,1) du réseau de bord 12 V que des appareils de maximum 10 A.

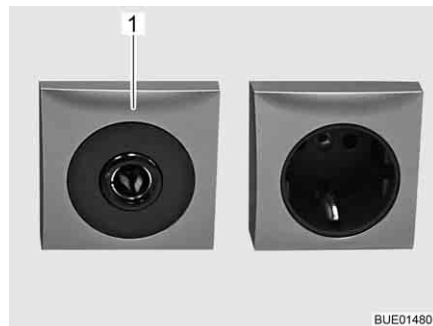


Fig. 166 Prise de courant 12 V/10 A

8.4.1 Commutateur/sélecteur de la radio (équipement spécial)



- ▷ Suivant l'équipement, la radio comprend un système de navigation intégré ou une station multimédia, appelée dans ce qui suit radio pour simplifier.
- ▷ Le commutateur/sélecteur de la radio est monté avec un écran ACL dans les véhicules.



Fig. 167 Commutateur/sélecteur de mode

Allumer et éteindre la radio en même temps que l'allumage :

- Placer le commutateur/sélecteur sur la position "0". La radio s'allume et s'éteint en même temps que l'allumage.

Fonctionnement de la radio au moyen de la batterie de cellule :

- Placer le commutateur/sélecteur sur la position "1". La radio est alimentée en permanence par la batterie de cellule.

8.4.2 Batterie de démarrage

La batterie de démarrage sert à démarrer le moteur et à alimenter en courant les appareils électriques du véhicule porteur. Se reporter au mode d'emploi du véhicule porteur pour déterminer l'emplacement de montage de la batterie de démarrage.



- ▷ La radio dans la cabine de conduite est branchée sur la batterie de cellule.

Déchargement

Vous trouverez dans ce paragraphe des indications concernant le déchargement de la batterie de démarrage.



- ▷ Une décharge profonde peut endommager la batterie.
- ▷ Une batterie déchargée remplie d'électrolyte peut geler quand la température passe au-dessous de zéro. Cela détruit la batterie.
- ▷ Recharger la batterie à temps.

La batterie de démarrage est à la longue soumise à une décharge profonde en raison de courant de repos (consommateurs en mode veille). Les consommateurs en mode veille sont des équipements supplémentaires tels que la radio, le système d'alarme, le système de navigation ou le verrouillage centralisé. Ces consommateurs en mode veille déchargent la batterie de démarrage lorsque le moteur du véhicule est coupé.

La capacité disponible est réduite quand les températures extérieures sont basses.

Chargement

Vous trouverez dans ce paragraphe des indications concernant le chargement de la batterie de démarrage.



- ▶ L'acide contenu dans la batterie est nocif et corrosif. Eviter tout contact avec la peau et les yeux. En cas de contact, rincer immédiatement soigneusement avec beaucoup d'eau (peau, yeux, vêtements, objets) et consulter un médecin si nécessaire.
- ▶ Il y a danger d'explosion en cas de chargement avec un chargeur externe. Des étincelles peuvent apparaître lors de la mise en place des bornes polaires. Ne charger la batterie que dans des pièces bien aérées et loin d'un feu ouvert ou de sources d'étincelles possibles. Les batteries peuvent produire et dégager des gaz pendant leur chargement.



- ▷ Charger complètement la batterie avant toute immobilisation temporaire.
- ▷ Ne pas brancher les câbles de la batterie en inversant les pôles (câble rouge -> pôle positif, câble noir -> pôle négatif).
- ▷ Ne pas actionner l'allumage si la batterie de démarrage ou la batterie de cellule est déconnectée. Risque de court-circuit dû à des extrémités de câble à nu !
- ▷ Couper le moteur du véhicule, mettre les alimentations 230 V et 12 V hors circuit ainsi que tous les consommateurs avant de déconnecter et de reconnecter la batterie. Danger de court-circuit !
- ▷ Veuillez tenir compte des modes d'emploi du véhicule porteur et du chargeur.

La batterie de démarrage doit être rechargée complètement uniquement avec un chargeur externe. Le bloc électrique assure seulement une charge de maintien de la batterie de démarrage lorsque le véhicule est raccordé à l'alimentation 230 V. Il n'est possible de charger entièrement la batterie de démarrage via l'alternateur du véhicule, même lorsque le véhicule roule, qu'à certaines conditions.

Lors de la charge de la batterie de démarrage avec un chargeur externe, procéder de la manière suivante :

- Arrêter le moteur du véhicule.
- Couper l'alimentation 12 V sur le panneau de contrôle. Les voyants de contrôle ou les indicateurs s'éteignent sur le panneau de contrôle.
- Mettre tous les appareils à gaz hors circuit, fermer tous les robinets d'arrêt de gaz ainsi que le robinet principal de la bouteille de gaz.
- Couper la liaison électrique entre la batterie de démarrage et le véhicule (retirer par ex. les bornes polaires). Risque de court-circuit lors du débranchement des pôles de la batterie. C'est pourquoi il convient de débrancher tout d'abord le pôle négatif puis le pôle positif de la batterie de démarrage.
- S'assurer que le chargeur externe est hors circuit.
- Raccorder le chargeur externe à la batterie de démarrage. Respecter la polarité : Connecter d'abord la borne polaire "+" au pôle positif de la batterie de démarrage, puis connecter la borne polaire "-" au pôle négatif de la batterie de démarrage.
- Mettre le chargeur externe en marche.

- Les renseignements concernant la durée de chargement de la batterie sont contenus dans les instructions de service du chargeur utilisé.
- Les renseignements sur la puissance de la batterie sont contenus dans les indications concernant la batterie.
- Déconnecter le chargeur dans l'ordre inverse (d'abord le pôle négatif).
- Brancher de nouveau les pôles de la batterie (d'abord le pôle positif).

8.4.3 Batterie de cellule



- ▷ Utiliser uniquement le bloc électrique intégré pour charger la batterie de cellule.
- ▷ Charger complètement la batterie de cellule après un voyage.
- ▷ Charger complètement la batterie avant toute immobilisation temporaire.
- ▷ Lors du changement de la batterie de cellule, utiliser exclusivement des batteries de même type et de même capacité.
- ▷ Toujours changer toutes les batteries à la fois quand il y a plusieurs batteries de cellule. Les batteries doivent **toujours** avoir le même âge et la même capacité.
- ▷ Lors du changement de la batterie de cellule, n'utiliser que des batteries satisfaisant à la capacité minimale du chargeur. Observer le mode d'emploi séparé du chargeur. Les batteries ne possédant qu'une faible capacité s'échauffent trop lors du chargement. Risque d'explosion !
- ▷ Monter un chargeur supplémentaire quand la batterie de cellule doit être changée et que le chargeur ne fournit pas au moins 10 % de la capacité nominale de la nouvelle batterie. Exemple : Le chargeur doit fournir un courant de charge d'au moins 8 A quand la capacité de la batterie est de 80 Ah.
- ▷ Couper le moteur du véhicule, mettre les alimentations 230 V et 12 V hors circuit ainsi que tous les consommateurs avant de déconnecter et de reconnecter la batterie. Danger de court-circuit !
- ▷ Ne pas actionner l'allumage si la batterie de démarrage ou la batterie de cellule est déconnectée. Risque de court-circuit dû à des extrémités de câble à nu !



- ▷ Ne commencer si possible un voyage que quand la batterie de cellule est complètement chargée. Charger pour ce faire la batterie de cellule avant le voyage.
- ▷ Profiter de chaque occasion qui se présente pendant le voyage pour recharger la batterie de cellule.
- ▷ La radio dans la cabine de conduite est branchée sur la batterie de cellule.

Si le véhicule n'est pas raccordé à l'alimentation 230 V ou si l'alimentation de 230 V est coupée, la batterie de cellule alimente la cellule avec un courant continu de 12 V. La réserve énergétique de la batterie de cellule est limitée. C'est pourquoi il ne faut pas faire marcher d'appareils électriques, p. ex. la radio ou les lampes, pendant une longue période sans alimentation 230 V.

Emplacement Voir chapitre 16.

Déchargement

Le courant de repos que certains appareils électriques consomment en permanence décharge la batterie de cellule.



- ▷ Une décharge profonde peut endommager la batterie.
- ▷ Recharger la batterie à temps.

Une batterie de cellule pleinement chargée peut elle aussi subir une décharge profonde en raison de courants de repos (consommateurs en mode veille).

La capacité disponible est réduite quand les températures extérieures sont basses.

L'auto-décharge de la batterie dépend également de la température. Entre 20 et 25 °C, le taux d'auto-décharge est d'environ 3 % de la capacité/mois. Ce taux augmente lorsque la température augmente : À 35 °C, le taux d'auto-décharge est d'environ 20 % de la capacité/mois.

Une vieille batterie ne dispose plus de sa capacité énergétique totale.

Plus le nombre d'appareillages électriques raccordés est important et plus cette capacité ou réserve énergétique sera rapidement consommée.

Chargement

La batterie de cellule se charge via le bloc électrique.

Quand le moteur du véhicule ne tourne pas et que le véhicule est branché sur une alimentation externe de 230 V, la batterie de cellule se charge au moyen de l'alimentation externe de 230 V.

Lorsque le moteur du véhicule tourne, les batteries de cellule et de démarrage sont interconnectées via un relais situé dans le bloc électrique et alimentées par l'alternateur du véhicule.



- ▷ Après une décharge profonde, recharger la batterie pendant au moins 48 heures.

8.5 Bloc électrique (EBL 99)

- ▷ Ne pas couvrir les fentes d'aération. Risque de surchauffe !



- ▷ Selon les modèles, tous les emplacements pour fusibles ne sont pas toujours affectés.
- ▷ Utiliser un chargeur supplémentaire quand il y a plusieurs batteries de cellule.
- ▷ Pour plus d'informations, voir le mode d'emploi du fabricant.

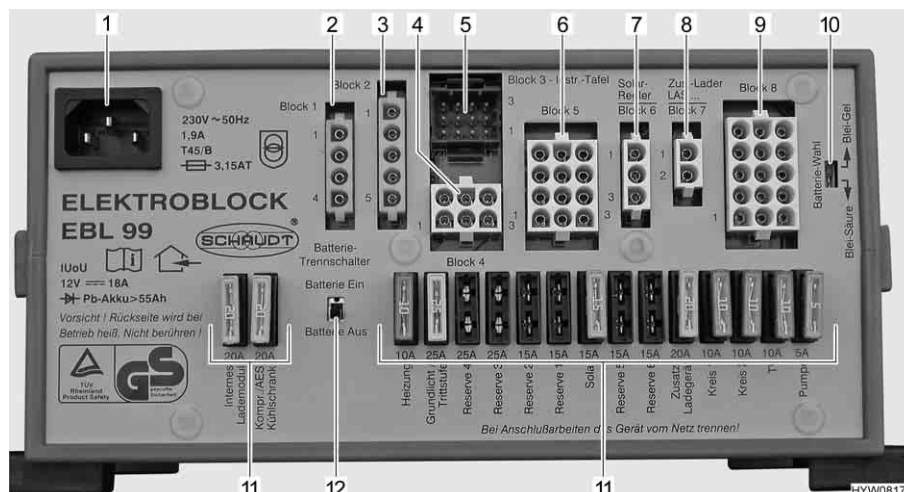


Fig. 168 Bloc électrique (EBL 99)

- 1 Connecteur d'alimentation réseau 230 V~
- 2 Bloc 1 : Sortie réfrigérateur (D+, cartouche chauffante)
- 3 Bloc 2 : Entrée réfrigérateur pour batterie de démarrage, alternateur D+
- 4 Bloc 4 : Sortie chauffage, éclairage de base (éclairage de la zone d'entrée), marchepied
- 5 Bloc 3 : Sortie panneau de contrôle
- 6 Bloc 5 : Sortie réserve 2, réserve 3, réserve 4, consommateurs avec plus continu (tel qu'antenne parabolique, dégivreur)
- 7 Bloc 6 : Entrée régulateur de panneau solaire (si existant)
- 8 Bloc 7 : Entrée chargeur supplémentaire, pile à combustible
- 9 Bloc 8 : Sortie circuit de consommation 1, circuit de consommation 2, TV, pompe à eau, réserve 1, réserve 5, réserve 6
- 10 Sélecteur de type de batterie ("Blei-Säure/Blei-Gel") (plomb acide/plomb gel))
- 11 Fusibles
- 12 Interrupteur-séparateur de batterie ("Batterie Ein/Aus" (batterie Marche/Arrêt))

Rôles Le bloc électrique a les fonctions suivantes :

- Le bloc électrique sert à charger la batterie de cellule. Le bloc électrique ne charge la batterie de démarrage qu'avec une charge de maintien.
- Le bloc électrique sert à surveiller la tension de la batterie de cellule.
- Le bloc électrique distribue le courant aux circuits 12 V, qu'il protège par des fusibles. Ne brancher aux prises de courant que des appareils de maximum 10 A.
- Le bloc électrique fournit des raccordements pour un régulateur de panneau solaire, un chargeur supplémentaire, ainsi que pour d'autres fonctions de commande et de surveillance.
- Le bloc électrique sépare électriquement la batterie de démarrage de la batterie de cellule lorsque le moteur du véhicule est coupé. Cela empêche les appareils électriques de 12 V de la cellule de décharger la batterie de démarrage.
- L'interrupteur-séparateur de batterie dans le bloc électrique coupe tous les consommateurs de la batterie de cellule.

Le bloc électrique travaille uniquement en liaison avec un panneau de contrôle.

Le courant disponible sur le bloc électrique (> 18 A) se divise en courant de charge et courant de consommateurs. Le courant de charge est toujours uniquement celui qui n'est pas nécessaire aux consommateurs. La batterie de cellule se décharge quand le courant nécessaire aux consommateurs dépasse celui qui est disponible.

Emplacement Voir chapitre 16.

8.5.1 Interrupteur-séparateur de batterie

L'interrupteur-séparateur de batterie coupe **tous** les consommateurs de la cellule, y compris tous les consommateurs en mode veille. Même les consommateurs tels que le marchepied, l'éclairage de base ou le réfrigérateur ne fonctionnent alors plus. Ceci permet d'éviter une décharge lente de la batterie de cellule lorsque le véhicule reste inutilisé pendant une longue période (p. ex. immobilisation temporaire).

Quand le véhicule est raccordé à la tension 230 V, le bloc électrique peut continuer de charger les batteries, même quand l'interrupteur-séparateur de batterie est hors circuit.

Il en est de même pour le chargement via un panneau solaire ou une pile à combustible.

8.5.2 Sélecteur de batterie



- ▶ Du gaz explosif peut se former si le sélecteur de type de batterie est mal réglé. Risque d'explosion !



- ▷ Une position incorrecte du sélecteur de type de batterie peut entraîner un endommagement de la batterie de cellule.
- ▷ Ne pas modifier la configuration d'usine du sélecteur de type de batterie.

8.5.3 Module contrôleur de batterie



- ▷ Recharger complètement et le plus rapidement possible une batterie de cellule déchargée.

Le module contrôleur de batterie du bloc électrique surveille la tension de la batterie de cellule.

Si la tension de fonctionnement baisse au-delà de 10,5 V, le module contrôleur de batterie dans le bloc électrique éteint tous les appareils de 12 V.

- Mesures :*
- Couper tous les consommateurs électriques qui ne sont pas nécessaires avec les interrupteurs correspondants.
 - Si nécessaire, rallumer pour un bref moment l'alimentation 12 V pour le fonctionnement à l'aide de l'interrupteur principal 12 V. Toutefois, cela n'est possible que lorsque la tension de batterie redevient supérieure à 11 V. Si la tension de batterie est inférieure, l'alimentation 12 V pourra être rétablie uniquement lorsque la batterie de cellule aura été rechargée.

8.5.4 Chargement de la batterie

Lorsque le moteur du véhicule tourne, les batteries de cellule et de démarrage sont interconnectées via un relais situé dans le bloc électrique et alimentées par l'alternateur du véhicule. Si le moteur du véhicule est à l'arrêt, les batteries sont automatiquement de nouveau coupées l'une de l'autre par le bloc électrique. Cela permet d'éviter que la batterie de démarrage ne se décharge en raison des appareils électriques de la cellule. La capacité de démarrage du véhicule est ainsi préservée. La tension sur les pôles de la batterie de cellule ou de la batterie de démarrage peut être consultée sur le panneau de contrôle.

Si le véhicule est raccordé à l'alimentation 230 V, la batterie de cellule et la batterie de démarrage sont rechargées par le chargeur intégré au bloc électrique. La batterie de démarrage n'est chargée qu'avec une charge de maintien. Le courant de charge est adapté à l'état de charge de la batterie. Une surcharge n'est plus possible.

Afin d'utiliser la puissance maximale du chargeur intégré dans le bloc électrique, couper tous les appareils électriques pendant le processus de chargement.

8.6 Panneau de contrôle LT 96

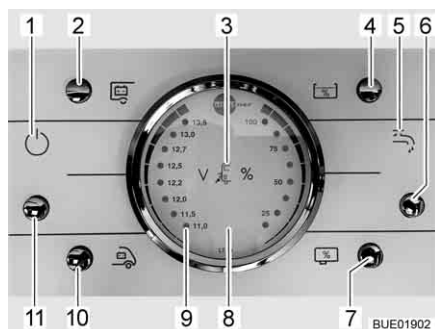


Fig. 169 Panneau de contrôle LT 96

- 1 Voyant de contrôle 12 V
- 2 Touche pour vérification de la tension de la batterie de la cellule
- 3 Voyant de contrôle 230 V
- 4 Touche pour vérification du niveau de remplissage du réservoir d'eau
- 5 Voyant de contrôle pompe à eau
- 6 Touche pour pompe à eau (Marche/Arrêt)
- 7 Touche pour vérification du niveau de remplissage du réservoir d'eaux usées
- 8 Indicateur de charge/de niveau de réservoir
- 9 Voyant d'alerte "ALARM" (alarme) batterie de cellule
- 10 Touche pour vérification de la tension de la batterie de démarrage
- 11 Touche pour l'alimentation 12 V (Marche/Arrêt)

8.6.1 Touche pour alimentation 12 V

La touche (Fig. 169,11) allume ou éteint le panneau de contrôle et l'alimentation 12 V de la cellule.

Exception : Selon le modèle, le chauffage, l'éclairage de base (éclairage dans la zone d'entrée), le marchepied, la réserve 4 et un réfrigérateur avec système de sélection automatique d'énergie (AES) restent sous tension.

Mettre en marche : ■ Appuyer sur la touche (Fig. 169,11) : L'alimentation 12 V de la cellule est assurée. Le voyant de contrôle (Fig. 169,1) s'allume.

Mettre hors service : ■ Appuyer sur la touche (Fig. 169,11) : L'alimentation 12 V de la cellule est coupée. Le voyant de contrôle (Fig. 169,1) s'éteint.



- ▷ Couper l'alimentation 12 V via le panneau de contrôle en quittant le véhicule. Ceci permet d'éviter un déchargement inutile de la batterie de cellule.
- ▷ Les consommateurs tels que les appareils de commande (p. ex. régulateur de panneau solaire, dégivreur ou panneau de contrôle) et les appareils intégrés (tels que chauffage, réfrigérateur ou marchepied) continuent de consommer du courant provenant de la batterie, même quand l'alimentation 12 V est hors circuit sur le panneau de contrôle. C'est pourquoi il faut couper la batterie de cellule avec l'interrupteur du bloc électrique du réseau de bord de 12 V si le véhicule n'est pas utilisé pendant une période prolongée.

8.6.2 Indicateur de charge/de niveau de réservoir pour charge batterie et niveaux réservoir eau/eaux usées

Tension de batterie

La tension de la batterie de démarrage ou de cellule peut être affichée avec l'indicateur de charge/de niveau de réservoir.

Observer la graduation de gauche sur l'indicateur de charge/de niveau de réservoir (Fig. 169,8). L'indicateur s'éclaire automatiquement dès qu'une touche est pressée.

Affichages :

- Appuyer sur la touche (Fig. 169,10) : La tension de la batterie de démarrage est affichée.
- Appuyer sur la touche (Fig. 169,2) : La tension de la batterie de cellule est affichée.

Les tableaux suivants vous aident à interpréter correctement les valeurs de charge de la batterie de cellule affichée sur le panneau de contrôle LT 96.

Menace de décharge profonde (alarme de batterie)

Tension de batterie (valeurs appareils en marche)	Mode conduite (véhicule en marche, sans raccordement 230 V)	Mode batterie (véhicule immobile, sans raccordement 230 V)	Mode réseau (véhicule immobile, raccordement 230 V)
11 V ou moins	Réseau de bord 12 V surchargé	Si les consommateurs sont coupés : Batterie vide Si les consommateurs sont branchés : Batterie surchargée	Réseau de bord 12 V surchargé
	La batterie n'est pas chargée par l'alternateur, régulateur de l'alternateur défectueux		La batterie n'est pas chargée par le bloc électrique, bloc électrique défectueux
11,5 V à 13,0 V	Réseau de bord 12 V surchargé ¹⁾	Charge normale	Réseau de bord 12 V surchargé ¹⁾
	La batterie n'est pas chargée par l'alternateur, régulateur de l'alternateur défectueux ¹⁾		La batterie n'est pas chargée par le bloc électrique, bloc électrique défectueux
Au-delà de 13,5 V	Batterie est en charge	Ne survient que brièvement avec le chargement	Batterie est en charge

¹⁾ Si la tension ne dépasse pas cette plage pendant plusieurs heures.

Valeurs pour tension de repos	État de charge de la batterie
Moins de 12 V	Décharge profonde ou décharge
12,2 V	25 %
12,5 V	50 %
Plus de 12,7 V	100 %



- ▷ Une décharge profonde peut endommager la batterie de manière irréparable.



- ▷ Le mieux est de mesurer la tension de repos quelques heures après la dernière charge (par ex. le matin) et non directement après un prélèvement de courant.

Quantité d'eau/quantité d'eaux usées

Les quantités d'eau ou d'eaux usées peuvent être affichées sur l'indicateur de charge/de niveau de réservoir.

Observer la graduation de droite sur l'indicateur de charge/de niveau de réservoir (Fig. 169,8). L'indicateur s'éclaire automatiquement dès qu'une touche est pressée.

Affichages :

- Appuyer sur la touche (Fig. 169,4) : Le niveau du réservoir d'eau est affiché.
- Appuyer sur la touche (Fig. 169,7) : Le niveau du réservoir d'eaux usées est affiché.



- ▷ La fonction d'affichage des niveaux de réservoir ne doit être activée que brièvement. Si cette fonction reste trop longtemps activée, les capteurs de niveau peuvent être endommagés.

8.6.3 Touche pour pompe à eau

Mise en marche :

- Appuyer sur la touche (Fig. 169,6) : L'alimentation en eau est activée. Le voyant de contrôle de la pompe à eau (Fig. 169,5) s'allume.

Mise hors service :

- Appuyer sur la touche (Fig. 169,6) : L'alimentation en eau est désactivée. Le voyant de contrôle de la pompe à eau (Fig. 169,5) s'éteint.

Indicateur de niveau

Aucune DEL	2 DEL	4 DEL	6 DEL	8 DEL
0 %	25 %	50 %	75 %	100 %



- ▷ Si le véhicule n'est pas raccordé à l'alimentation 230 V et si la pompe à eau n'est pas utilisée pendant une période prolongée : Couper l'alimentation en eau de la pompe à eau. Le relais de pompe consomme environ 4 Ah par jour.

8.6.4 Alarme de la batterie de cellule

Le voyant d'alerte rouge "ALARM" (alarme) (Fig. 169,9) clignote dès que la charge de la batterie de cellule descend en dessous de 11 V (mesurée en marche) et qu'il y a risque de décharge profonde des batteries.



- ▷ Une décharge profonde peut endommager la batterie.

Mesures :

- Lorsque l'alarme de batterie se déclenche, couper tous les appareillages électriques et charger la batterie de cellule, ou bien raccorder le camping-car à une alimentation 230 V.

8.6.5 Voyant de contrôle 12 V

Le voyant de contrôle 12 V (Fig. 169,1) s'allume dès que la touche principale 12 V (Fig. 169,11) est enclenchée.

8.6.6 Voyant de contrôle 230 V

Le voyant de contrôle 230 V (Fig. 169,3) s'allume si l'arrivée du bloc électrique est sous tension de réseau.



- ▷ Pour plus d'informations, voir le mode d'emploi du fabricant.

8.7 Panneau solaire (équipement spécial)



- ▷ Protéger les collecteurs solaires (module solaire) des efforts mécaniques.



- ▷ Le panneau solaire délivre le courant maximum lors d'une exposition maximale au soleil.
- ▷ Assurer un accès libre de la lumière du soleil sur les collecteurs solaires (module solaire).
- ▷ L'exposition au soleil est plus faible sous les arbres et les ponts qu'en plein air.
- ▷ Les bâches gênent l'exposition au soleil.
- ▷ Débarrasser en permanence les surfaces des collecteurs de la saleté.
- ▷ Respecter, de plus, le mode d'emploi du constructeur.

Le panneau solaire sert à une alimentation écologique et autonome en tension. Il transforme l'énergie des rayonnements solaires en tension électrique. Le panneau solaire délivre du courant d'appoint pour charger la batterie et alimenter les consommateurs.

Une protection contre la surcharge et une contre la décharge totale sont intégrées dans le régulateur de panneau solaire.

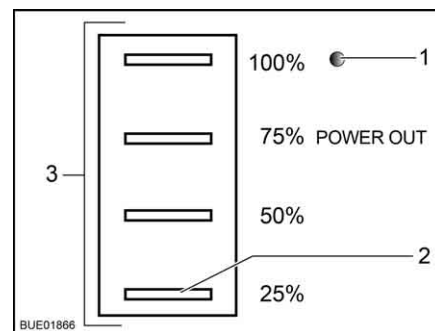


Fig. 170 Indicateur d'état régulateur de panneau solaire

Quatre DEL (Fig. 170,3) indiquent l'état de service actuel. Une DEL supplémentaire (Fig. 170,1) indique la présence de tension de sortie.

DEL	État	Signification
DEL état de service (Fig. 170,3)	Clignotent cycliquement	Batterie est en charge
	Sont allumées	Batterie est entièrement chargée
DEL 25 % (Fig. 170,2)	Clignote	Batterie profondément déchargée
DEL tension de sortie (Fig. 170,1)	Est allumée	Tension de sortie présente
	Est éteinte	Tension de sortie non présente

8.8 Réseau de bord 230 V



- ▶ Les interventions sur l'installation électrique ne doivent être effectuées que par des spécialistes.
- ▶ Faire contrôler l'installation électrique du véhicule au moins une fois tous les trois ans par un électricien qualifié. Un contrôle annuel est recommandé en cas d'utilisation fréquente du véhicule.

Le réseau de bord 230 V alimente :

- les prises de courant avec contact de mise à la terre pour des appareils de 16 A maximum
- le réfrigérateur
- le bloc électrique
- un chargeur supplémentaire
- la climatisation

Les appareils électriques connectés au réseau de bord 12 V de la cellule sont alimentés en tension par la batterie de cellule.

Raccorder le véhicule aussi souvent que possible à une alimentation 230 V extérieure. Le chargeur intégré dans le bloc électrique recharge automatiquement la batterie de cellule. De plus, la batterie de démarrage est chargée avec une charge de maintien d'env. 2 A.

Selon l'équipement, la climatisation et d'autres équipements supplémentaires sont sécurisés par leur propre disjoncteur de protection de circuit (16 A).

8.8.1 Raccordement 230 V



- ▷ Les surtensions peuvent endommager les appareils branchés. Les causes de surtension peuvent être par ex. la foudre, les sources de tension non régulées (telles que les générateurs à essence) ou les connexions électriques sur les bacs.

Exigences vis-à-vis du raccordement 230 V

- Le câble de raccordement, les fiches de raccordement sur la borne d'alimentation et celle du véhicule doivent satisfaire à la norme C.I.E. 60309. La désignation usuelle des fiches de raccordement est "CEE bleu".
- Utiliser un câble souple sous caoutchouc H07RN-F d'au moins 2,5 mm² de superficie de section transversale et de 25 m maximum de longueur.
- Les fiches de raccordement à contact de mise à la terre ne sont pas autorisées. L'intercalage d'adaptateurs CEE/de sécurité n'est pas non plus autorisé.

8.8.2 Raccorder l'alimentation 230 V

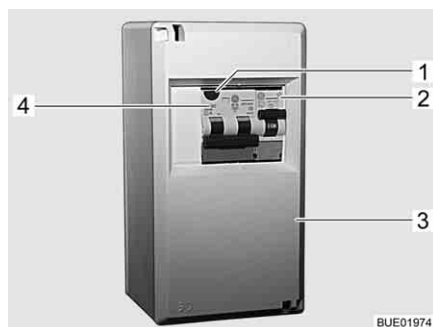


- ▶ L'alimentation externe à 230 V doit être protégée par un disjoncteur différentiel (disjoncteur FI, 30 mA).
- ▶ Le câble doit être entièrement déroulé de sur l'enrouleur pour éviter toute surchauffe.
- ▶ Prendre contact avec l'exploitation du dispositif d'alimentation en cas de doute ou quand l'alimentation 230 V n'est ou pas disponible ou défectueuse.



- ▷ Le raccordement 230 V est équipé dans le véhicule d'un disjoncteur différentiel combiné avec disjoncteur de protection de circuit.
- ▷ Selon l'équipement, un disjoncteur de protection de circuit supplémentaire est monté dans le coffret de fusibles.
- ▷ Pour le branchement sur les terrains de camping (bornes de distribution), il est prescrit d'utiliser des disjoncteurs différentiels (disjoncteur FI, 30 mA).

Le véhicule peut être relié à un réseau d'alimentation de courant externe en 230 V.



- 1 Touche de contrôle
- 2 Disjoncteur de protection de circuit
- 3 Coffret de fusibles
- 4 Disjoncteur différentiel/de protection de circuit combiné

Fig. 171 Coffret de fusibles 230 V

Raccorder le véhicule :

- Contrôler que le dispositif d'alimentation en courant convienne quant au raccordement, à la tension, à la fréquence et au courant.
- Vérifier que les câbles et les raccordements conviennent.
- Vérifier que les fiches de raccordement et les câbles ne présentent pas de dommages visibles.
- Couper le disjoncteur de protection de circuit (Fig. 171,2 et 4) dans le coffret de fusibles (Fig. 171,3).

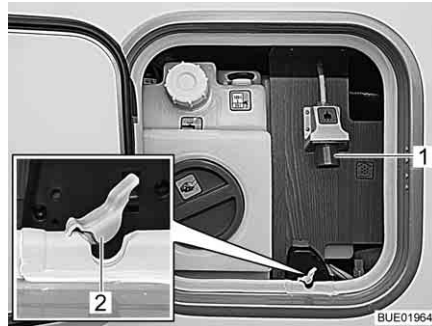


Fig. 172 Raccordement 230 V sur le véhicule

- Ouvrir la pièce d'isolement (Fig. 172,2) du passage de câble.
- Introduire le câble à travers le passage de câble jusqu'au véhicule.
- Brancher le connecteur à fiche sur le raccordement 230 V (Fig. 172,1) du véhicule.
- Fermer le portillon de service.
- Brancher le connecteur du câble de raccordement dans la prise de courant du dispositif d'alimentation en courant. Veiller à ce que le tenon d'enclenchement du couvercle rabattable tendu par un ressort soit enclenché.
- Armer le disjoncteur de protection de circuit dans le coffret de fusibles.

Contrôler le disjoncteur différentiel :

- Quand le véhicule est raccordé sur l'alimentation 230 V, appuyer sur la touche de contrôle (Fig. 171,1) du disjoncteur différentiel/disjoncteur de protection de circuit combiné (Fig. 171,4) dans le coffret de fusibles (Fig. 171,3). Le disjoncteur différentiel doit se déclencher.
- Réarmer le disjoncteur différentiel.

Couper la liaison :

- Couper les disjoncteurs de protection de circuit (Fig. 171,2 et 4) dans le coffret de fusibles (Fig. 171,3).
- Libérer le tenon d'enclenchement sur le dispositif d'alimentation en courant et débrancher le câble de raccordement.
- Ouvrir le portillon de service.
- Tirer sur le connecteur à fiche (Fig. 172,1) du véhicule pour débrancher le câble de raccordement.
- Presser la pièce d'isolement (Fig. 172,2) du passage de câble dans le logement du joint du portillon de service.
- Fermer le portillon de service.

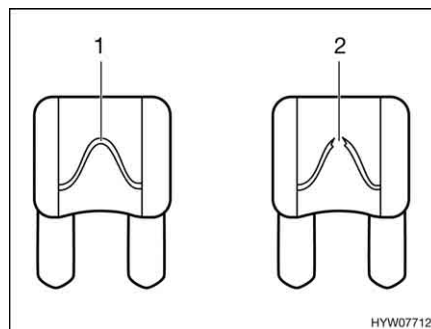
8.9 Fusibles



- ▶ Ne remplacer les fusibles défectueux que lorsque l'origine du problème a été détectée et éliminée.
- ▶ Ne remplacer les fusibles défectueux que lorsque l'alimentation électrique est coupée.
- ▶ Ne jamais ponter ni réparer des fusibles.
- ▶ Ne remplacer les fusibles défectueux que par des fusibles de même ampérage.

8.9.1 Fusibles 12 V

Les appareils électriques branchés sur l'alimentation 12 V de la cellule sont protégés par des fusibles séparés. Les fusibles sont accessibles, ils se trouvent dans la cabine de conduite près des batteries, sur ou près du bloc électrique et sur les appareils intégrés.



- 1 Élément fusible intact
- 2 Élément fusible discontinu

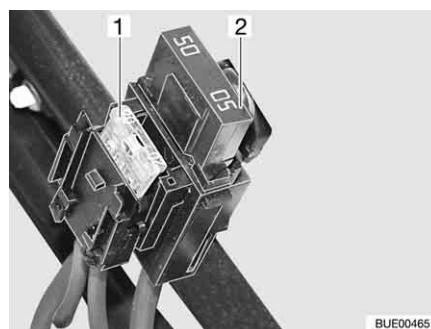
Fig. 173 Fusible 12 V

Un fusible 12 V intact est reconnaissable grâce à l'élément fusible (Fig. 173,1) intact. Si l'élément fusible est discontinu (Fig. 173,2), changer le fusible.

Avant de changer les fusibles, veuillez consulter les données suivantes pour connaître la fonction, la puissance et la couleur du fusible concerné. Lors d'un changement de fusibles, n'utiliser que des fusibles plats dont les valeurs sont indiquées ci-dessous.

Fusibles de la batterie de démarrage

Les fusibles sont montés à proximité de la batterie de démarrage. La batterie de démarrage est accessible sur le sol entre les sièges de la cabine de conduite sous un couvercle.



- 1 Fusible plat 20 A/jaune (pour le réfrigérateur)
- 2 Fusible plat Jumbo 50 A/rouge

Fig. 174 Fusibles de la batterie de démarrage

Fusibles de la batterie de cellule

Les fusibles sont montés près de la batterie de cellule.

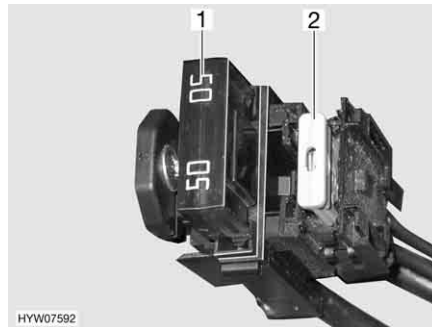


Fig. 175 Fusibles de la batterie de cellule

- 1 Fusible plat Jumbo 50 A/rouge (pour le bloc électrique)
- 2 Fusible plat 2 A/gris (pour capteur de batterie de cellule)

Fusibles de la boîte de relais AD01

Un boîte de relais (AD01) est montée dans une des consoles de siège. La boîte de relais sert à créer les signaux non fournis par le véhicule porteur pour l'éclairage du châssis. L'utilisation de la boîte de relais est universelle.

Le circuit que nous utilisons peut être légèrement différent du circuit prévu par le fabricant. Pour cette raison, le circuit peut également être différent de la représentation placée sur la plaque signalétique de la boîte de relais disposée par le fabricant.

N° fus.	Fonction	Valeur/couleur
B2	Borne 15 (allumage en marche)	15 A bleu
B3	Borne 30 (Plus continu)	15 A bleu
B5	Signal D+	Polyswitch interne (2 A)
B6	Réserve	15 A bleu
B7	Feu de gabarits avant (blanc/rouge)	5 A brun clair

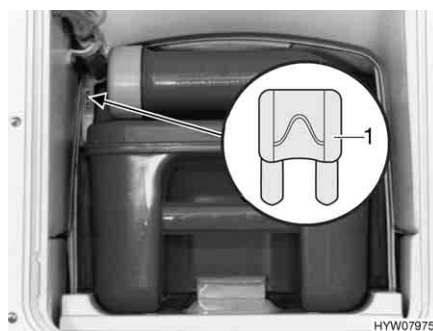
Fusibles du bloc électrique (EBL 99)

Fonction	Valeur/couleur
Module chargeur interne	20 A jaune
Réfrigérateur AES ou à compression	20 A jaune
Chauffage	10 A rouge
Eclairage de base/marchepied électrique/radio	25 A blanc
Réserve 4	25 A blanc
Réserve 3	25 A blanc
Réserve 2	15 A bleu
Réserve 1	15 A bleu
Panneau solaire	15 A bleu
Réserve 5	15 A bleu
Réserve 6	15 A bleu
Chargeur supplémentaire	20 A jaune
Circuit 1	10 A rouge

Fonction	Valeur/couleur
Circuit 2	10 A rouge
TV	10 A rouge
Pompe à eau	5 A brun clair

Fusible des cassettes Thetford (toilettes pivotantes)

Le fusible est situé dans le cadre du boîtier de la cassette Thetford.



1 Fusible plat 3 A/violet

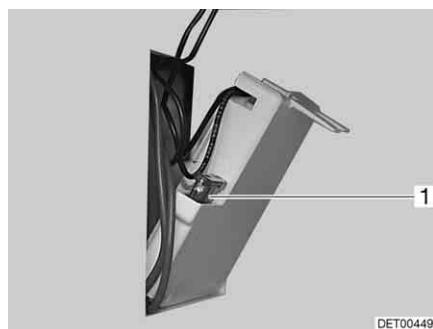
Fig. 176 Fusible des toilettes Thetford

Changement :

- Ouvrir le portillon pour la cassette Thetford à l'extérieur du véhicule.
- Retirer entièrement la cassette Thetford.
- Changer le fusible (Fig. 176,1).

Fusible des cassettes Thetford (assise fixe)

Le fusible est situé dans le cadre du boîtier de la cassette Thetford.



1 Fusible plat 3 A/violet

Fig. 177 Fusible des toilettes Thetford

Changement :

- Ouvrir le portillon pour la cassette Thetford à l'extérieur du véhicule.
- Extraire la cassette Thetford et rabattre le portillon de la paroi du boîtier.
- Changer le fusible (Fig. 177,1).

Fusible du chauffage des conduites des eaux usées

Les fusibles se trouvent sur le régulateur (Fig. 178,1).



Fig. 178 Régulateur du chauffage des conduites des eaux usées

Changement :

- Éteindre le chauffage.
- Changer le fusible (Fig. 178,2).

Fusible pour le lit escamotable (Ixeo)

Le lit escamotable est sécurisé grâce au fusible réserve 3 sur le bloc électrique.

Fusibles pour le lit escamotable (Ixeo time)

Les fusibles pour le lit escamotable se trouvent sur la commande du moteur sur l'entraînement de la sangle.

Le lit escamotable est de plus sécurisé avec un fusible fiché sur la réserve 3 sur le bloc électrique.



Fig. 179 Fusibles pour le lit escamotable

- 1 Fusible plat 2 A/gris
- 2 Fusible plat 20 A/jaune

L'entraînement de la sangle (et donc les fusibles) sont montés dans un meuble haut. Selon le modèle, l'accès à l'entraînement de la sangle est possible depuis l'espace intérieur ou par une fenêtre depuis l'extérieur.



Fig. 180 Portillon sur le meuble haut

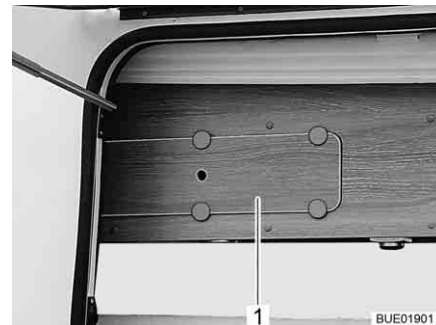


Fig. 181 Couvercle sur le meuble haut

Remplacer les fusibles depuis l'espace intérieur (IT 710 à IT 734) :

- Ouvrir le portillon sur le meuble haut de gauche disposé sous le lit escamotable.
- Retirer la planche (Fig. 180,2) sous l'ouverture d'accès (Fig. 180,1) à la manivelle.
- Changer le fusible.
- Fixer la planche et fermer le portillon.

Remplacer les fusibles depuis l'extérieur (IT 586, IT 590) :

- Abaisser le lit escamotable avec la manivelle jusqu'à hauteur de la fenêtre (régime de secours voir 6.14.6).
- Ouvrir la fenêtre située à côté de la dînette.
- Retirer le couvercle (Fig. 181,1).
- Changer le fusible.
- Fermer le couvercle.
- Relever le lit escamotable à sa position rangée.

Fusible pour le lit escamotable (Lyseo)

Le fusible correspondant au lit escamotable avant se trouve dans le meuble haut avant du côté gauche du véhicule.

Le lit escamotable est de plus sécurisé avec un fusible fiché sur la réserve 3 sur le bloc électrique.

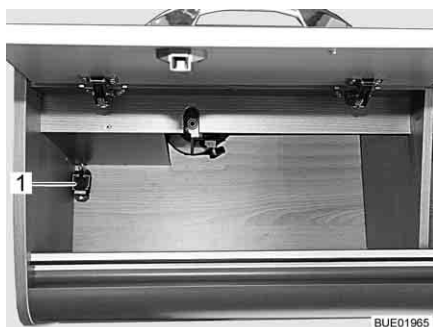


Fig. 182 Fusible du lit escamotable à l'avant

1 Fusible 20 A/jaune

Quand il y a un lit escamotable à l'arrière, le fusible correspondant se trouve dans le meuble haut arrière du côté gauche du véhicule.



1 Fusible 2 A/gris

Fig. 183 Fusible du lit escamotable à l'arrière

8.9.2 Fusible 230 V



- ▷ Contrôler le disjoncteur différentiel lors de chaque raccordement à l'alimentation 230 V, cependant, au moins tous les 6 mois.



- ▷ Le disjoncteur différentiel est également appelé dispositif de protection contre les surintensités RCD (Residual-Current Device) au niveau international.



Fig. 184 Coffret de fusibles 230 V

Un disjoncteur différentiel/de protection de circuit combiné (Fig. 184,4) dans le coffret de fusibles (Fig. 184,3) protège tout le véhicule contre le courant différentiel (0,03 A).

Le disjoncteur de protection de circuit intégré (16 A) protège les prises de courant de 230 V, l'appareil d'alimentation électrique, le chargeur supplémentaire et le réfrigérateur.

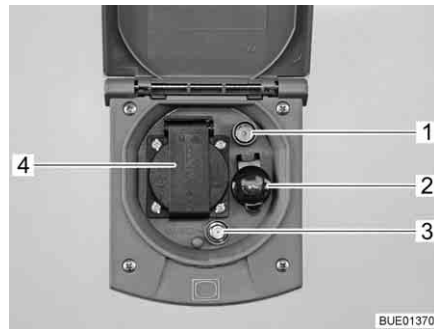
Sur les véhicules possédant un équipement spécial (tel que la climatisation), un disjoncteur de protection de circuit supplémentaire (10 A) (Fig. 184,2) protège l'appareil.

Emplacement Voir chapitre 16.

Contrôler le disjoncteur différentiel :

- Lorsque le véhicule est raccordé à l'alimentation 230 V, appuyer sur la touche de contrôle (Fig. 184,1). Le disjoncteur différentiel doit se déclencher.

8.10 Prise extérieure (équipement spécial)



- 1 Prise TV
- 2 Prise de courant 12 V
- 3 Prise SAT
- 4 Prise de courant 230 V

Fig. 185 Prise extérieure

Des appareils électriques peuvent être utilisés dans l'auvent avec la prise 230 V et la prise 12 V.

Possibilités de raccordement

La prise TV et la prise SAT offrent plusieurs possibilités d'utilisation TV :

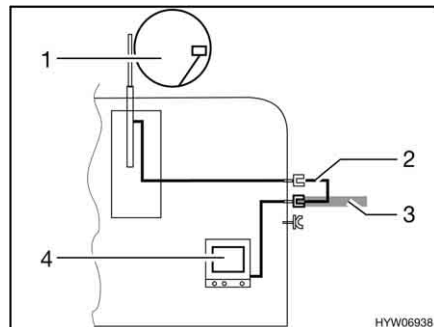


Fig. 186 TV dans le véhicule

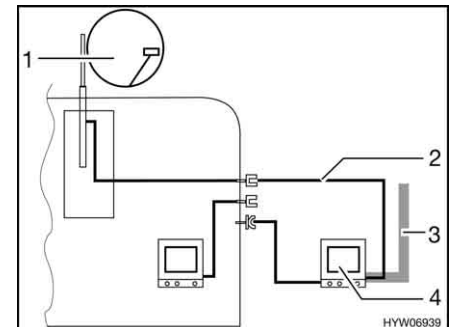
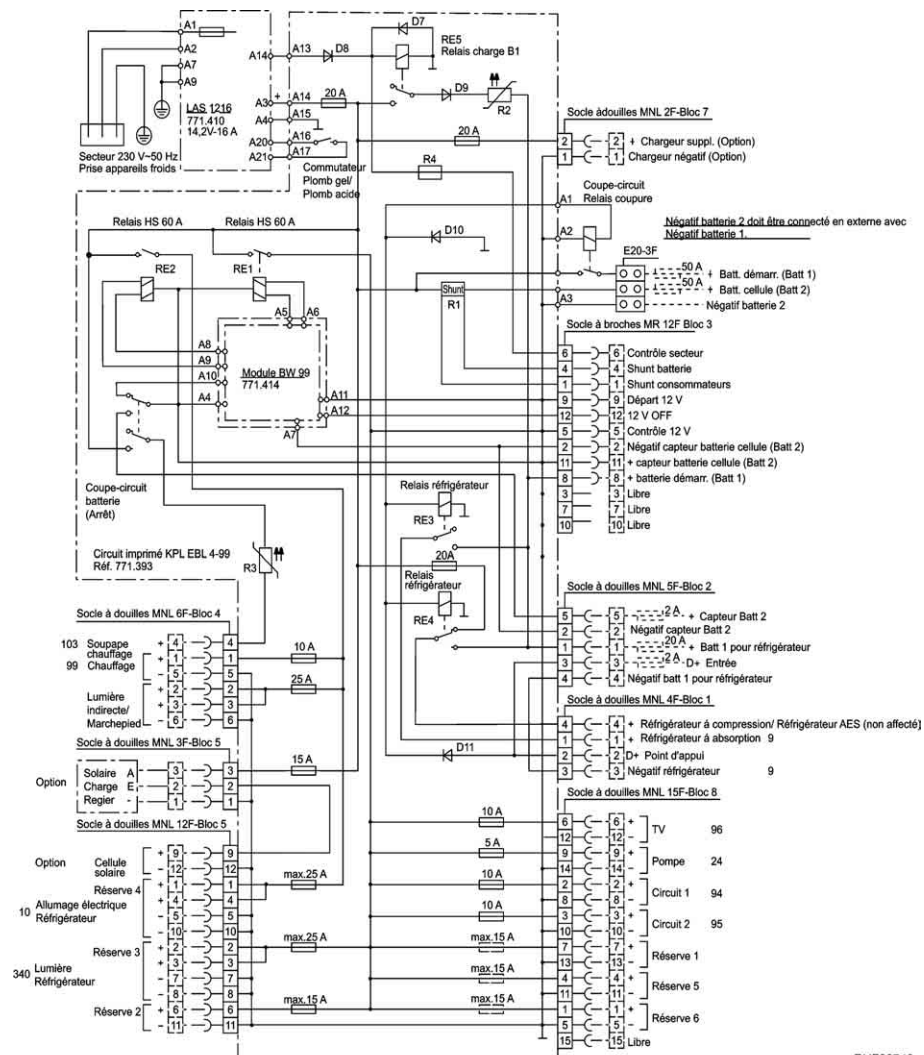


Fig. 187 TV dans l'auvent

- TV dans le véhicule (Fig. 186,4) : Raccord à l'antenne sur le toit (Fig. 186,1) avec câble d'alimentation (Fig. 186,2)
- TV dans le véhicule (Fig. 186,4) : Raccord à l'antenne extérieure (Fig. 186,3)
- TV dans l'auvent (Fig. 187,4) : Raccord à l'antenne sur le toit (Fig. 187,1) avec câble d'alimentation (Fig. 187,2)
- TV dans l'auvent (Fig. 187,4) : Raccord à l'antenne extérieure (Fig. 187,3)

8.11 Schémas électriques

8.11.1 Schémas électriques intérieur



BUE00743

Fig. 188 Schéma électrique intérieur (EBL 99)

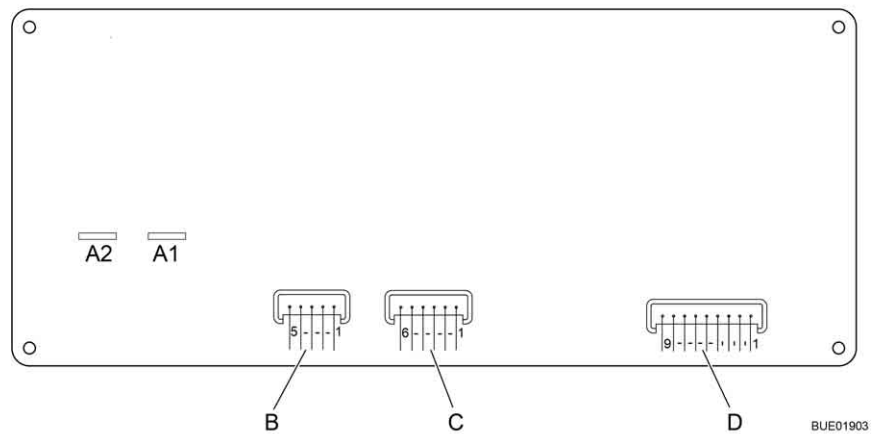


Fig. 189 Schéma de connexions, panneau de contrôle (LT 96)

A	2 x AMP cosses enfichables 4,8 x 0,8
1	Pompe
2	+ 12 V
B	Lumberg MSFQ quintuple
1	Pleine
2	3/4
3	1/2
4	1/4
5	Base réservoir d'eaux usées
C	Lumberg MSFQ sextuple
1	Pleine
2	3/4
3	1/2
4	1/4
5	Base réservoir d'eau
6	n. c.
D	Lumberg MSFQ nonuple
1	Contrôle 12 V
2	Touche principale 12 V arrêt
3	Touche principale 12 V marche
4	Plus Batterie de démarrage 12 V
5	Plus capteur de batterie de cellule
6	Négatif capteur batterie de cellule
7	Contrôle 230 V
8	n. c.
9	n. c.

8.11.2 Schéma électrique extérieur

Fiat

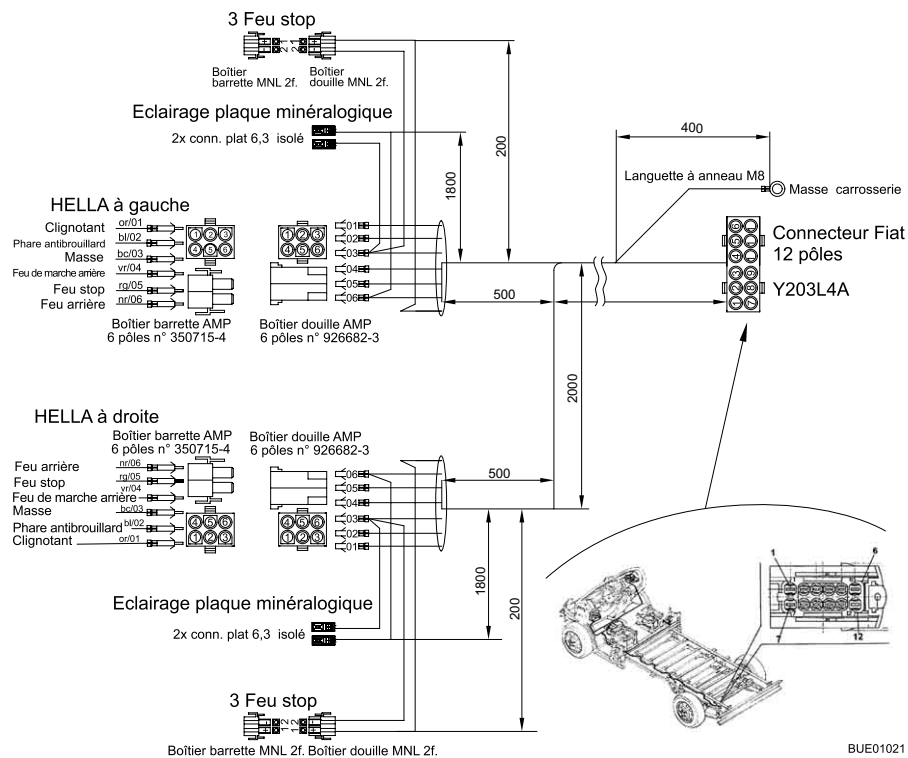


Fig. 190 Schéma électrique extérieur

Côté gauche

Couleurs Bürstner	Raccordement
Gris	Indicateur de direction gauche
Bleu	Feu antibrouillard arrière
Blanc	Masse
Vert	Feu de marche arrière
Rouge	Feu stop
Noir	Feu arrière gauche

Côté droit

Gris	Indicateur de direction droite
Bleu	Feu antibrouillard arrière
Blanc	Masse
Vert	Feu de marche arrière
Rouge	Feu stop
Noir	Feu arrière droit

Sommaire du chapitre

Vous trouverez dans ce chapitre des indications concernant les appareils intégrés dans votre véhicule.

Les indications concernent uniquement l'utilisation des appareils intégrés.

Pour plus d'informations concernant les appareils intégrés, veuillez consulter les modes d'emploi joints séparément au véhicule.

Les indications concernent en particulier :

- le chauffage
- le chauffe-eau
- la climatisation
- le réchaud à gaz
- le four à gaz
- le four à micro-ondes
- la hotte aspirante
- le réfrigérateur

9.1 Généralités



- ▷ L'échangeur de chaleur du chauffage à air chaud Truma doit être remplacé au bout de 30 ans. L'échangeur de chaleur du chauffage à eau chaude Alde doit être remplacé au bout de 10 ans. Le remplacement des échangeurs de chaleur doit être effectué uniquement par le fabricant du chauffage ou un atelier spécialisé agréé. L'exploitant du chauffage doit faire procéder au remplacement.
- ▷ Par mesure de sécurité, les pièces de rechange des appareils de chauffage doivent répondre aux données du fabricant et être agréées par celui-ci en tant que pièces de rechange. Ces pièces de rechange doivent être montées par le constructeur ou par un atelier spécialisé agréé.

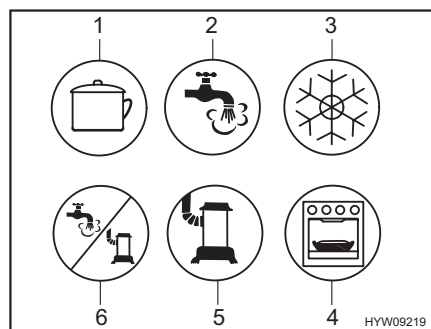


- ▷ Pour plus d'informations, voir les modes d'emploi de tous les appareils ménagers intégrés.

Selon le modèle, le véhicule est équipé des appareils suivants: Chauffage, climatisation, chauffe-eau, plan de cuisson et réfrigérateur.

Le présent mode d'emploi indique seulement le mode d'emploi et les particularités de l'équipement intégré.

Avant la mise en marche d'un appareil à gaz intégré, ouvrir et le robinet principal et le robinet d'arrêt de gaz correspondants de la bouteille de gaz.



- 1 Plan de cuisson
- 2 Eau chaude
- 3 Réfrigérateur
- 4 Four/grill
- 5 Chauffage
- 6 Eau chaude/chauffage

Fig. 191 Symboles des robinets d'arrêt de gaz

9.2 Chauffage et chauffe-eau

Le chauffage permet de réchauffer l'espace intérieur du véhicule (par réchauffement de l'air ambiant) ainsi que l'eau sanitaire (fonction chauffe-eau). Les indications suivantes valent aussi lorsque le chauffage est uniquement utilisé comme chauffe-eau.



- ▶ Ne jamais laisser s'échapper du gaz non brûlé. Risque d'explosion !
- ▶ Ne jamais faire fonctionner le chauffage en régime au gaz pour faire le plein, sur les ferries ou dans les garages. Risque d'explosion !
- ▶ Ne jamais faire fonctionner le chauffage en régime au gaz dans les locaux fermés (tels que les garages). Danger d'empoisonnement et d'étouffement !
- ▶ Ne pas obturer ou fermer la cheminée du chauffage.
- ▶ Ne pas utiliser l'espace derrière le chauffage comme espace de rangement.
- ▶ L'eau contenue dans le chauffe-eau peut être chauffée à 65 °C. Risque de brûlure !



- ▷ Ne jamais faire fonctionner le chauffe-eau s'il ne contient pas d'eau.
- ▷ Vider le chauffe-eau en cas de risque de gel, lorsque celui-ci n'est pas mis en marche.
- ▷ Ne faire fonctionner le chauffe-eau à température maximale que lorsque vous avez besoin d'une grande quantité d'eau. Cela permet de protéger le chauffe-eau du calcaire.
- ▷ Le ventilateur à air pulsé s'allume automatiquement lorsque le chauffage à air chaud est allumé et reste en régime de marche. La batterie de cellule se trouve ainsi soumise à une décharge extrême si le véhicule tracteur n'est pas raccordé à une alimentation électrique 230 V. Tenir compte du fait que la batterie de cellule ne dispose que d'une réserve énergétique limitée.



- ▷ Ne pas utiliser l'eau du chauffe-eau comme eau fraîche.
- ▷ Le chauffage à air chaud peut également fonctionner quand le chauffe-eau est vide.
- ▷ L'heure doit de nouveau être réglée si l'alimentation en courant du chauffage a été interrompue.

Première mise en service

La première mise en service du chauffage provoque un léger dégagement de fumée et d'odeur qui peut être gênant. Régler immédiatement le commutateur de commande du chauffage au niveau le plus élevé. Ouvrir les fenêtres et les portes et bien aérer. La fumée et les odeurs disparaissent d'elles-mêmes au bout de peu de temps.

9.2.1 Modèles avec la cheminée du chauffage du côté droit du véhicule



- ▶ Lorsque l'auvent est monté et que le chauffage fonctionne en régime au gaz, les gaz d'échappement du chauffage peuvent s'accumuler dans la zone de l'auvent. Risque d'étouffement ! Veiller à une aération suffisante.

9.2.2 Chauffer correctement



Fig. 192 Buse de sortie d'air du chauffage à air chaud

Distribution d'air chaud

Plusieurs buses de sortie d'air (Fig. 192) sont intégrées dans le véhicule. Des tuyaux amènent l'air chaud vers les buses de sortie d'air. Tourner les buses de sortie d'air dans la direction de sortie d'air chaud désirée. Pour éviter les courants d'air, fermer les buses de sortie d'air sur le tableau de bord et régler la répartition de l'air du véhicule porteur sur circulation d'air.

Réglage des buses de sortie d'air

- Buses grandes ouvertes : puissant courant d'air chaud
- Buses ouvertes à moitié ou en partie : courant d'air chaud réduit

Si 5 buses de sorties d'air sont grandes ouvertes, chacune d'entre elles laisse sortir un peu moins d'air chaud. En revanche, si seules 3 buses de sortie d'air sont ouvertes, chacune d'entre elles laisse sortir un peu plus d'air chaud.

9.2.3 Chauffage à air chaud et chauffe-eau avec unité de commande CP plus numérique



- ▷ Si, en cas de risque de gel, le chauffage est hors service, vider le chauffe-eau.



- ▷ Selon l'équipement, le chauffage peut être piloté depuis un terminal mobile (tel que smartphone, tablette-PC) via une app (voir paragraphe 9.4). L'app Truma peut être téléchargée depuis les App-Stores respectifs pour les terminaux usuels.

Unité de commande

L'unité de commande est composée de deux zones :

- Écran
- Touches



- 1 Écran
- 2 Bouton-poussoir tournant
- 3 Touche Retour

Fig. 193 Unité de commande

Les dernières valeurs/paramètres de service qui ont été définis sont activés lors de la mise en marche.

Si aucune touche n'est actionnée, l'unité de commande se met en mode veille au bout de quelques minutes.

Quand l'horloge est réglée, l'affichage à l'écran alterne entre heure et température ambiante réglée en mode veille.

Il est possible après la mise hors circuit que l'affichage soit encore actif pendant quelques minutes sur la commande tant que le chauffage marche encore.

Touches Les touches ont les fonctions suivantes :

Touche	Commande par touches	Fonction
Bouton-poussoir tournant (Fig. 193,2)	Tourner vers la droite	Le menu se déroule de la gauche vers la droite
		Les valeurs sont augmentées
	Tourner vers la gauche	Le menu se déroule de la droite vers la gauche
		Les valeurs sont réduites
Effleurer	La valeur sélectionnée est enregistrée	
	Un point de menu doit être sélectionné pour modifier des valeurs (le point de menu sélectionné clignote)	
	Appuyer (3 secondes)	Allumer et éteindre
Touche Retour (Fig. 193,3)	Appuyer	Faire machine arrière à partir d'un point de menu sans enregistrer de valeurs



Fig. 194 Unité de commande avec affichages

- 1 Affichage
- 2 Barre d'état
- 3 Barre de menu supérieure
- 4 Affichage de la tension réseau 230 V
- 5 Barre de menu inférieure
- 6 Bouton-poussoir tournant
- 7 Touche Retour
- 8 Zone d'affichage des réglages et des valeurs
- 9 Affichage de la minuterie

Écran L'écran est composé de quatre zones :

- Barre d'état (Fig. 194,2)
- Barre de menu supérieure (Fig. 194,3)
- Zone d'affichage (Fig. 194,8)
- Barre de menu inférieure (Fig. 194,5)

Allumer/éteindre l'unité de commande :

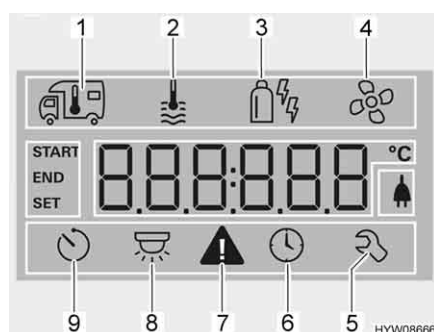
- Appuyer sur le bouton-poussoir tournant (Fig. 194,6) pendant env. 3 secondes. Les deux lignes de menu (Fig. 194,3 et Fig. 194,5) sont affichées. Le premier symbole clignote.



- ▷ L'allumage/extinction de l'unité de commande signifie à vrai dire commuter entre le mode veille et celui de réglage. La température ambiante réglée et l'heure sont affichées alternativement en mode veille.

Procéder aux réglages :

- Tourner le bouton-poussoir tournant (Fig. 194,6) jusqu'à ce que le symbole de menu désiré clignote.
- Appuyer sur le bouton-poussoir tournant.
- Tourner le bouton-poussoir tournant jusqu'à ce que la valeur désirée soit affichée.
- Appuyer sur le bouton-poussoir tournant pour enregistrer la valeur réglée. Si la valeur réglée à l'origine ne doit pas être modifiée : Appuyer sur la touche Retour (Fig. 194,7).



- 1 Chauffage
- 2 Eau chaude
- 3 Mode de fonctionnement
- 4 Ventilateur
- 5 Menu de service
- 6 Régler l'heure
- 7 Symbole d'avertissement
- 8 Éclairage (non utilisé ici)
- 9 Minuterie

Fig. 195 Écran

Mettre le chauffage en marche :

- Ouvrir le robinet principal de la bouteille de gaz et le robinet d'arrêt de gaz "Chauffage/chauffe-eau".
- Tourner le bouton-poussoir tournant (Fig. 194,6) jusqu'à ce que le symbole de menu du chauffage (Fig. 195,1) clignote.
- Appuyer sur le bouton-poussoir tournant.
- Tourner le bouton-poussoir tournant jusqu'à ce que la valeur désirée soit affichée.
- Appuyer sur le bouton-poussoir tournant pour enregistrer la valeur réglée. Le symbole clignote dans la barre d'état (Fig. 194,2) jusqu'à ce que la température ambiante réglée soit atteinte. Si la valeur réglée à l'origine ne doit pas être modifiée : Appuyer sur la touche Retour (Fig. 194,7).

Éteindre le chauffage :

- Réduire la valeur de la température jusqu'à ce que OFF soit affiché. Appuyer sur le bouton-poussoir tournant pour enregistrer.



- ▷ La température ambiante désirée peut aussi être modifiée en mode veille en tournant le bouton-poussoir tournant.

Mettre la préparation de l'eau chaude en marche :

- Ouvrir le robinet principal de la bouteille de gaz et le robinet d'arrêt de gaz "Chauffage/chauffe-eau".
- Tourner le bouton-poussoir tournant (Fig. 194,6) jusqu'à ce que le symbole de menu de l'eau chaude (Fig. 195,2) clignote.
- Appuyer sur le bouton-poussoir tournant.

- Tourner le bouton-poussoir tournant jusqu'à ce que la valeur désirée soit affichée :
 - OFF : La préparation de l'eau chaude est inactive.
 - 40° : L'eau chaude est réchauffée à 40 °C.
 - 60° : L'eau chaude est réchauffée à 60 °C.
 - BOOST : Chauffage rapide de l'eau chaude (priorité du chauffe-eau) pour 40 min max. La température de l'eau est ensuite maintenue au niveau supérieur pendant deux cycles de réchauffement (environ 62 °C).
- Appuyer sur le bouton-poussoir tournant pour enregistrer la valeur réglée. Le symbole clignote dans la barre d'état (Fig. 194,2) jusqu'à ce que la température d'eau chaude réglée soit atteinte. Si la valeur réglée à l'origine ne doit pas être modifiée : Appuyer sur la touche Retour (Fig. 194,7).
- Tourner le bouton-poussoir tournant jusqu'à ce que OFF soit affichée. Appuyer sur le bouton-poussoir tournant pour enregistrer.

Éteindre la préparation de l'eau chaude :

Valve de sécurité et de vidange



Le chauffe-eau est équipé d'une valve de sécurité et de vidange (Fig. 196). La valve de sécurité et de vidange empêche que l'eau ne gèle dans le chauffe-eau lorsque le chauffage n'est pas allumé en cas de gel.

- ▷ Ouvrir la valve de sécurité et de vidange et vider le chauffe-eau en cas de temps d'arrêt prolongés.
- ▷ Pour des températures en dessous de 2 °C la valve de sécurité et de vidange s'ouvre automatiquement. La valve de sécurité et de vidange ne peut être refermée que quand sa température a dépassé 6 °C.
- ▷ La pompe à eau et la robinetterie ne sont pas protégées du gel par la valve de sécurité et de vidange.



- ▷ Veiller à ce que le bec de vidange de la valve de sécurité et de vidange ne soit jamais obturé (p. ex. par des feuilles, du gel).



Fig. 196 Valve de sécurité et de vidange du chauffe-eau

Emplacement

Voir chapitre 16.

Remplir/vider le chauffe-eau

Le chauffe-eau est alimenté en eau par le réservoir d'eau.






Remplir d'eau le chauffe-eau :

- Activer l'alimentation 12 V sur le panneau de contrôle.
- Fermer la valve de sécurité et de vidange. Tourner pour cela le bouton rotatif (Fig. 196,1) dans le sens transversal par rapport à la valve de sécurité et de vidange et enfoncer le bouton-poussoir (Fig. 196,2).
- Placer tous les robinets d'eau sur la position "Chaude" et les ouvrir. La pompe à eau sera mise en marche. Les conduites d'eau chaude seront alors remplies d'eau.
- Laisser les robinets d'eau ouverts jusqu'à ce que l'eau s'écoule des robinets sans faire de bulles. Ceci seulement permet de s'assurer que le chauffe-eau soit entièrement rempli d'eau.
- Refermer tous les robinets d'eau.

Vidanger le chauffe-eau :

- Éteindre la préparation de l'eau chaude.
- Ouvrir la valve de sécurité et de vidange. Tourner le bouton rotatif (Fig. 196,1) dans le sens longitudinal par rapport à la valve de sécurité et de vidange. Le bouton-poussoir (Fig. 196,2) ressort. Le chauffe-eau est vidé à l'extérieur par le biais de la valve de sécurité et de vidange.
- Vérifier que l'eau s'écoule complètement du chauffe-eau (env. 10 litres).

Sélectionner le mode de fonctionnement :

- Tourner le bouton-poussoir tournant (Fig. 194,6) jusqu'à ce que le symbole de menu de mode de fonctionnement (Fig. 195,3) clignote.
- Appuyer sur le bouton-poussoir tournant.
- Tourner le bouton-poussoir tournant jusqu'à ce que le mode de fonctionnement désiré soit affiché :
 -  Régime au gaz
 -  Régime électrique (900 W)
 -  Régime électrique (1800 W)
 -  Régime au gaz et électrique (900 W)
 -  Régime au gaz et électrique (1800 W)
- Appuyer sur le bouton-poussoir tournant pour enregistrer le mode de fonctionnement réglé. Si le réglage d'origine ne doit pas être modifié : Appuyer sur la touche Retour (Fig. 194,7).



- ▷ Le régime électrique 230 V est possible uniquement lorsque le véhicule est raccordé à l'alimentation 230 V.
- ▷ Sélectionner l'étage de puissance en cas de régime électrique 230 V, de sorte que la protection par fusibles du raccordement 230 V (900 W pour un fusible de 3,9 A, 1800 W pour un fusible de 7,8 A).

La combinaison régime au gaz et régime électrique 230 V raccourcit le temps de chauffage du véhicule.

- Régler le ventilateur :*
- Tourner le bouton-poussoir tournant (Fig. 194,6) jusqu'à ce que le symbole de menu du ventilateur (Fig. 195,4) clignote.
 - Appuyer sur le bouton-poussoir tournant.
 - Tourner le bouton-poussoir tournant jusqu'à ce que la valeur désirée soit affichée :
 - OFF : Le ventilateur est éteint.
 - VENT : Air pulsé
 - ECO : Faible vitesse du ventilateur
 - HIGH : Vitesse élevée du ventilateur
 - BOOST : Chauffage ambiant rapide. Le boostage est disponible quand la température ambiante actuelle se situe à au moins 10 °C en-deçà de celle qui a été choisie.
 - Appuyer sur le bouton-poussoir tournant pour enregistrer la valeur réglée. Si la valeur réglée à l'origine ne doit pas être modifiée : Appuyer sur la touche Retour (Fig. 194,7).

- Régler la minuterie :*
- Tourner le bouton-poussoir tournant (Fig. 194,6) jusqu'à ce que le symbole de menu de la minuterie (Fig. 195,9) clignote.
 - Appuyer sur le bouton-poussoir tournant. L'heure de démarrage est affichée, l'affichage des heures clignote.
 - Tourner le bouton-poussoir tournant jusqu'à ce que l'heure de démarrage désirée soit affichée.
 - Appuyer sur le bouton-poussoir tournant. L'affichage des minutes clignote.
 - Tourner le bouton-poussoir tournant jusqu'à ce que la minute de démarrage désirée soit affichée.
 - Appuyer sur le bouton-poussoir tournant.
 - Régler de la même manière l'heure d'arrêt, la température ambiante désirée, le degré de chaleur de l'eau chaude et la vitesse du ventilateur.
 - Appuyer sur le bouton-poussoir tournant. La minuterie est activée. Le symbole de la minuterie (Fig. 195,9) clignote quand cette dernière est programmée et active.



- ▷ Le menu de service comprend des points qui la plupart du temps ne doivent être réglés qu'une seule fois (langue, luminosité de l'arrière-plan, calibrage) ainsi que des informations relative aux points de service après-vente (numéros de version).

Indicateur de dérangement

En cas d'avertissement, le symbole correspondant (Fig. 195,7) clignote. Le chauffage continue de fonctionner. Le symbole d'avertissement s'éteint de lui-même quand il ne s'agit que d'un dérangement passager.

En cas de dérangement, l'unité de commande indique immédiatement son code d'erreur. Le chauffage est éteint. Appuyer sur le bouton-poussoir tournant pour refaire démarrer le chauffage.



- ▷ Pour plus d'informations, voir le mode d'emploi du fabricant.

9.2.4 Chauffage à eau chaude et chauffe-eau Alde (équipement spécial)



- ▷ Ne jamais utiliser le chauffage à eau chaude sans liquide de chauffage. Consulter le chapitre 12.
- ▷ Ne jamais percer de trous dans le plancher. Les conduites d'eau chaude pourraient être endommagées.



- ▷ Le circulateur doit toujours être allumé quand le chauffage à eau chaude est en fonction.
- ▷ Nous recommandons de procéder à une purge d'air et à la vérification de la teneur en glycol, après la première mise en service du chauffage. Consulter le chapitre 12.
- ▷ Quand le chauffage est allumé, il démarre avec les derniers réglages qui ont été utilisés.
- ▷ Selon l'équipement, la cabine de conduite est équipée d'un tapis chauffant.
- ▷ Observer les informations complémentaires données dans le mode d'emploi du fabricant ainsi que les instructions de maintenance données au chapitre 12.

Le chauffage à eau chaude est monté en bas de la penderie ou sous les lits.

Unité de commande

L'unité de commande est composée de deux zones :

- Écran (écran tactile)
- Touches



- 1 Écran (écran tactile)
- 2 Touche "Menu"
- 3 Touche "Marche/Arrêt"

Fig. 197 Unité de commande pour le chauffage à eau chaude



- ▷ Si aucune touche n'est actionnée, l'unité de commande se met automatiquement en mode veille au bout de deux minutes.
- ▷ Les modifications de réglage sont automatiquement enregistrées au bout de 10 secondes.

Touches

Les touches ont les fonctions suivantes :

Pos. en Fig. 197	Touche	Fonction
2	MENU	Ouvrir le menu de réglage
3		Allumer le chauffage

Écran L'écran (Fig. 197,1) est une surface de contact (écran tactile). Un effleurement des symboles permet d'accéder à la fonction correspondante.



Fig. 198 Écran de démarrage

Écran de démarrage L'écran de démarrage apparaît à l'écran une fois le chauffage allumé. L'écran de démarrage comprend les informations suivantes :

Symbole	Signification
	Ce symbole apparaît quand le circulateur est activé
	Ce symbole apparaît quand un dispositif de commutation est activé pour les bouteilles de gaz
	Ce symbole apparaît quand la tension du chauffage est de 230 V
	La température intérieure est indiquée à côté de ce symbole
	La température extérieure est indiquée à côté de ce symbole dans la mesure où un capteur est monté à l'extérieur

Menu de réglage L'accès au menu de réglage s'effectue au moyen de la touche "MENU". La signification des différents symboles est décrite dans le tableau ci-dessous.



Fig. 199 Menu de réglage

Les symboles "+" ou "-" permettent d'augmenter ou de réduire les valeurs.

Symbole	Signification
	Régler la température désirée de +5 °C à +30 °C
	Régler la température de l'eau du chauffe-eau
	Régler la puissance de chauffage en régime électrique
	Bouton Chauffage en régime au gaz Marche/Arrêt

Symbole	Signification
	Bouton Menu Outils
	Bouton AC pour allumer la climatisation automatique (uniquement visible en présence de la climatisation Truma Aventa)
	Bouton pour fonctions activées

Menus Outils

Les menus Outils permettent d'accéder et de régler les différentes fonctions de chauffage. Les flèches permettent de passer d'un menu à l'autre. La signification des différentes fonctions est décrite dans le mode d'emploi du fabricant.

Sélectionner le mode de fonctionnement

Le chauffage à eau chaude peut fonctionner avec les sources d'énergie suivantes :

- Régime au gaz
- Régime électrique à 230 V
- Régime au gaz et électrique à 230 V

Le mode de fonctionnement peut être sélectionné à l'aide de l'unité de commande.

Sélectionner le régime au gaz :

- Appuyer sur le bouton "". Le bouton s'allume en vert. Le régime au gaz est activé.
- Appuyer de nouveau sur le bouton "". Le bouton s'allume en bleu. Le régime au gaz est coupé.

Sélectionner le régime électrique 230 V :


- Appuyer sur la touche "+" située à côté du symbole "" jusqu'à ce que la puissance de chauffage désirée soit atteinte.
- ▷ Sélectionner la puissance en cas de régime électrique 230 V de sorte que la protection par fusibles du raccordement 230 V corresponde à :
 - Niveau 1 (1 kW) pour 6 A
 - Niveau 2 (2 kW) pour 10 A
 - Niveau 3 (3 kW) pour 16 A

Sélectionner le régime au gaz et électrique 230 V :


- Sur l'unité de commande, sélectionner à la fois le régime au gaz et le régime électrique 230 V.
- ▷ Si le régime au gaz et électrique à 230 V est sélectionné et que le véhicule est raccordé à l'alimentation 230 V, le chauffage à eau chaude ne fonctionne tout d'abord qu'en régime électrique à 230 V. Ce n'est que lorsque la puissance de chauffage n'est plus suffisante que le régime au gaz est également enclenché automatiquement.
- ▷ Le fonctionnement au gaz n'est possible que si le robinet principal de la bouteille de gaz et le robinet d'arrêt de gaz sont ouverts.
- ▷ Le régime électrique 230 V est possible uniquement lorsque le véhicule est raccordé à l'alimentation 230 V.

Si le chauffage est allumé, il se met en marche dans le mode de fonctionnement réglé en dernier.

Mettre le chauffage en marche :

- Appuyer sur la touche "". L'écran de démarrage apparaît. Le chauffage se met en marche automatiquement.

Éteindre le chauffage :

- Appuyer sur la touche "☺". Le chauffage s'éteint.

Régler la vitesse de rotation du circulateur



- ▷ Le chauffage à eau chaude est équipé d'une pompe très puissante. N'utiliser la pompe à plein régime sur les petits véhicules qu'après une purge d'air des conduites. L'usure augmenterait sinon, le fonctionnement de la pompe deviendrait bruyant.

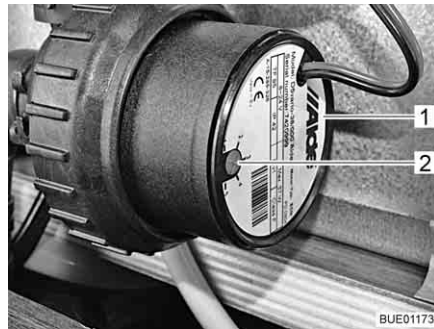


Fig. 200 Réduction de la vitesse de rotation

Le bouton tournant (Fig. 200,2) permet de régler la vitesse de rotation du circulateur. Une faible vitesse de rotation réduit les bruits de fonctionnement de la pompe.

Le bouton tournant se trouve sur le circulateur (Fig. 200,1).

Réglage de la puissance :

- Tourner le bouton tournant (Fig. 200,2) dans le sens inverse des aiguilles d'une montre. La puissance est réduite.
- Tourner le bouton tournant dans le sens des aiguilles d'une montre. La puissance augmente.

Vanne à 3 voies

Pour les modèles avec lit arrière, une vanne à 3 voies est raccordée sur le circuit du chauffage à eau chaude. La vanne à 3 voies est montée dans le garage arrière. La vanne à 3 voies est accessible via un portillon extérieur.



Fig. 201 Vanne à 3 voies

Ouverture du circuit de chauffage à l'arrière :

- Positionner le levier (Fig. 201,2) de la vanne à 3 voies (Fig. 201,1) parallèlement au sens du débit linéaire (Fig. 201).

Blocage du circuit de chauffage à l'arrière :

- Positionner le levier (Fig. 201,2) de la vanne à 3 voies (Fig. 201,1) perpendiculairement au sens du débit linéaire.

**Echangeur de chaleur
Alde (équipement spécial)**


- ▷ L'échangeur de chaleur ne fonctionne que lorsque le moteur du véhicule est en marche.
- ▷ Quand l'échangeur de chaleur n'est pas utilisé (p. ex. en été), arrêter l'échangeur de chaleur à l'aide du robinet.

L'espace habitable du véhicule peut être chauffé par l'échangeur de chaleur pendant le voyage sans mettre en service le chauffage à eau chaude de l'espace habitable.

L'échangeur de chaleur est branché au circuit de refroidissement du moteur du véhicule porteur et a ainsi la même fonction que le chauffage du véhicule.

La puissance de chauffage est réglée par le régulateur de chauffage de l'espace habitable.

Le robinet d'arrêt de l'échangeur de chaleur se trouve directement sur l'échangeur de chaleur.

Allumer le chauffage de la cellule avec l'échangeur de chaleur :

- S'assurer que le robinet d'arrêt de l'échangeur de chaleur est ouvert.
- Presser la touche "⏻" (Fig. 197,3) sur l'unité de commande (Fig. 197). L'écran de démarrage apparaît. La commande du chauffage est ainsi allumée et le circulateur fonctionne.
- Appuyer sur la touche "MENU" (Fig. 197,2).
- Éteindre le régime au gaz ou le régime électrique 230 V (s'il est allumé).
- Régler la température de la pièce souhaitée. Appuyer sur la touche "+" ou "-" disposée à côté du symbole "🏠".

Éteindre le chauffage de la cellule avec l'échangeur de chaleur :

- Presser la touche "⏻" (Fig. 197,3) sur l'unité de commande (Fig. 197).



Fig. 202 Echangeur de chaleur Alde

Mise en service :

- Placer la poignée (Fig. 202,1) du robinet d'arrêt parallèlement à la conduite.

Mise hors service :

- Placer la poignée (Fig. 202,1) du robinet d'arrêt transversalement à la conduite.

Emplacement

L'échangeur de chaleur est monté dans la banquette arrière de la dînette centrale.

**Circulateur
supplémentaire Alde
(équipement spécial)**



- ▷ Le circulateur supplémentaire ne fonctionne que lorsque l'échangeur de chaleur est monté et allumé et que le chauffage à eau chaude est en marche.

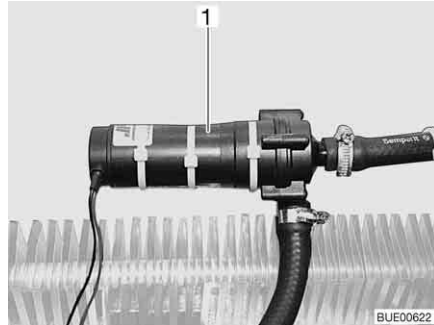


Fig. 203 Circulateur supplémentaire

Le moteur du véhicule peut être chauffé à l'arrêt par le circulateur supplémentaire (Fig. 203,1).

Le circulateur supplémentaire est branché au circuit de refroidissement du moteur du véhicule et a ainsi la même fonction qu'un chauffage de moteur.



Fig. 204 Commutateur de commande
du circulateur supplémentaire

L'interrupteur (Fig. 204) du circulateur supplémentaire se trouve à côté de l'unité de commande du chauffage à eau chaude. Le voyant de contrôle jaune s'allume quand la pompe est en marche.

Remplir/vidanger le chauffe-eau

Le chauffe-eau est alimenté en eau par le réservoir d'eau.



- ▷ Selon les modèles, le véhicule est équipé d'un ou de deux robinets de vidange.

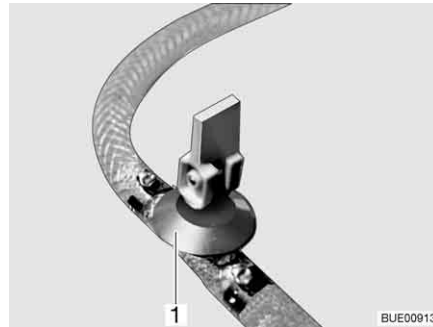


Fig. 205 Robinet de vidange

Remplir d'eau le chauffe-eau :

- Fermer le(s) robinet(s) de vidange. Placer le levier à bascule (Fig. 205,1) en position horizontale.
- Activer l'alimentation 12 V sur le panneau de contrôle.
- Placer tous les robinets d'eau sur la position "Chaude" et les ouvrir. La pompe à eau sera mise en marche. Les conduites d'eau chaude seront alors remplies d'eau.
- Laisser les robinets d'eau ouverts jusqu'à ce que l'eau s'écoule des robinets sans faire de bulles. Ceci seulement permet de s'assurer que le chauffe-eau soit entièrement rempli d'eau.
- Refermer tous les robinets d'eau.

Vidanger le chauffe-eau :

- Mettre le chauffe-eau hors circuit.
- Ouvrir tous les robinets d'eau et les régler en position intermédiaire.
- Ouvrir le(s) robinet(s) de vidange (Fig. 205). Pour cela, placer le levier à bascule (Fig. 205,1) en position verticale. Le chauffe-eau se vide à l'extérieur.
- Vérifier que l'eau s'écoule complètement du chauffe-eau (environ 10 litres).



- ▷ Observer les informations complémentaires données dans le mode d'emploi du fabricant ainsi que les instructions de maintenance données au chapitre 12.

Emplacement du/des robinet(s) de vidange

Voir chapitre 16.

9.2.5 Cheminée murale

L'air frais et les gaz d'échappement de l'installation de chauffage sont dirigés vers une cheminée murale à deux chambres.



- ▷ Garer le véhicule de manière à ce que la cheminée murale reçoive suffisamment d'air frais.
- ▷ La cheminée murale doit toujours être dégagée. Ne pas couvrir la cheminée murale.
- ▷ Dégager la cheminée murale de toute neige et de toute glace pour le camping en hiver.
- ▷ Contrôler régulièrement la cheminée murale selon le temps (neige, feuilles mortes, saletés etc.). Nettoyer la cheminée murale si nécessaire.
- ▷ Ne pas diriger directement le jet d'eau sur la cheminée murale lors du lavage du véhicule.
- ▷ Un fonctionnement parfait du chauffage n'est pas garanti si cela n'est pas respecté.



Fig. 206 Cheminée murale du chauffage à eau chaude



Fig. 207 Cheminée murale du chauffage à air chaud

La cheminée murale se trouve sur la paroi latérale gauche.

9.2.6 Echangeur de chaleur supplémentaire (partiellement équipement spécial)



- ▷ Le ventilateur de l'échangeur de chaleur supplémentaire peut être utilisé comme aération.
- ▷ La puissance de chauffage est réglée progressivement.

L'échangeur de chaleur supplémentaire est incorporé dans la banquette.

L'espace habitable du camping-car peut être chauffé, de façon complémentaire, par l'échangeur de chaleur supplémentaire pendant le voyage.

L'échangeur de chaleur supplémentaire est intégré dans le circuit de chauffage du véhicule porteur et ne se déclenche que si le moteur du véhicule est en marche.



Fig. 208 Boutons de commande d'échangeur de chaleur supplémentaire

Mettre en marche :

- Pousser le régulateur à coulisse (Fig. 208,1) du régulateur de débit vers le bas jusqu'à la position souhaitée. Le circuit d'eau est ouvert.
- Tourner l'interrupteur (Fig. 208,2) du ventilateur à air pulsé dans le sens des aiguilles d'une montre.

Mettre hors service :

- Tourner l'interrupteur de soufflerie (Fig. 208,2) sur "O".
- Pousser le régulateur à coulisse (Fig. 208,1) du régulateur de débit à fond vers le haut.

9.2.7 Chauffage électrique du plancher (équipement spécial)



- ▶ Pour les modèles à chauffage électrique du plancher, ne pas percer de trous dans le plancher et ne pas visser de vis. Attention aux objets pointus. Danger d'électrocution ou de court-circuit dû à l'endommagement d'un câble de chauffage.



- ▷ Ne pas recouvrir le transformateur. Risque de surchauffe !



- ▷ Le chauffage électrique du plancher fonctionne uniquement avec le raccordement du véhicule à une alimentation 230 V.
- ▷ La puissance du chauffage électrique du plancher seule ne suffit pas à réchauffer l'espace habitable.

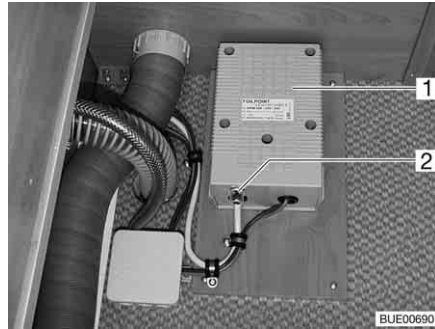


Fig. 209 Transformateur du chauffage électrique du plancher



Fig. 210 Commutateur du chauffage électrique du plancher

Selon le modèle, le transformateur (Fig. 209,1) du chauffage électrique du plancher est installé dans la banquette ou dans le coffre de banquette.

- Mettre en marche :**
- Raccorder le véhicule à l'alimentation 230 V (voir chapitre 8).
 - Appuyer sur le commutateur à bascule (Fig. 210,2). Le voyant de contrôle (Fig. 210,1) placé sur le commutateur s'allume.

- Mettre hors service :**
- Appuyer sur le commutateur à bascule (Fig. 210,2). Le voyant de contrôle (Fig. 210,1) placé sur le commutateur s'éteint.

Après la coupure, le plancher reste chauffé pendant un certain temps en raison de la chaleur résiduelle.

Quand le transformateur est surchargé, la protection contre les surcharges se déclenche. La goupille (Fig. 209,2) sort de son logement.

- Mettre la protection contre les surcharges en marche :**
- Enfoncer la goupille (Fig. 209,2) de la protection contre les surcharges, une fois que le transformateur est refroidi.

9.3 Climatisation (équipement spécial)

9.3.1 Climatisation Truma Aventa



- ▷ Le circuit de réfrigération ne doit être ouvert que par le fabricant ou un atelier spécialisé agréé.
- ▷ Ne pas bloquer les entrées et les sorties d'air.
- ▷ Ne pas monter et descendre des pentes d'une dénivellation supérieure à 8 % quand la climatisation marche. Cela pourrait endommager le compresseur.
- ▷ Ne pas faire fonctionner l'appareil en mode de refroidissement sur une longue période quand le véhicule est arrêté en pente. De l'eau de condensation pourrait pénétrer à l'intérieur.



- ▷ La climatisation fonctionne uniquement avec le raccordement du véhicule à une alimentation 230 V.
- ▷ L'alimentation externe 230 V doit être protégée par au moins 6 A. Sinon, le fonctionnement correct de la climatisation est impossible.
- ▷ Il est impossible de chauffer quand les températures extérieures sont inférieures à 4 °C car la puissance de chauffage baisse beaucoup. Entre 4 °C et 7 °C, l'appareil enclenche brièvement le dégivrage. Le chauffage est possible sans restriction quand les températures extérieures sont supérieures à 7 °C.



- ▷ Pour s'en servir, toujours orienter la télécommande en direction du récepteur à infrarouge.
- ▷ Selon l'équipement, la climatisation peut être pilotée depuis un terminal mobile (tel que smartphone, tablette-PC) via une app (voir paragraphe 9.4). L'app Truma peut être téléchargée depuis les App-Stores respectifs pour les terminaux usuels.
- ▷ Respecter, de plus, le mode d'emploi du constructeur.

Modes de fonctionnement

La climatisation peut fonctionner dans les modes suivants :

- Automatique
- Refroidissement
- Chauffage
- Air pulsé

Télécommande

Toutes les fonctions de la climatisation se commandent avec la télécommande.



- 1 Écran
- 2 Touche Marche/Arrêt
- 3 Touches "+" et "-" pour le choix de la température
- 4 Portillon coulissant pour clavier de touches de réglage
- 5 Touche de sélection vitesse du ventilateur (trois vitesses)
- 6 Touche de sélection mode de fonctionnement

Fig. 211 Télécommande

Mode automatique

En mode automatique, il suffit de régler la température souhaitée.

Suivant la température ambiante, la climatisation choisit automatiquement le mode refroidissement ou chauffage ainsi que la vitesse du ventilateur.

Mettre en marche :

- Appuyer sur la touche Marche/Arrêt (Fig. 211,2). Les derniers réglages opérés sont enregistrés.



- ▷ Le ventilateur à air pulsé démarre lorsqu'il est enclenché. Le compresseur démarre au plus tard 3 minutes après, la DEL bleue (refroidissement) ou la DEL jaune (chauffage) clignote.

- Régler la température désirée à l'aide des touches "+" et "-" (Fig. 211,3).

Mettre hors service :

- Appuyer sur la touche Marche/Arrêt (Fig. 211,2). La commande de l'éclairage reste possible.

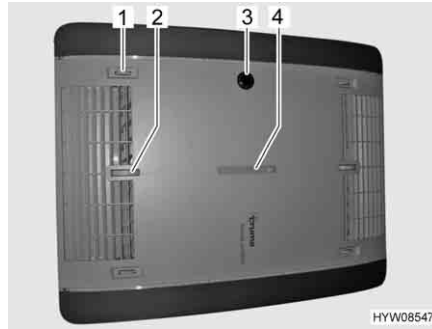


Fig. 212 Indicateur de fonctionnement et répartition de l'air

- 1 Répartition de l'air droite/gauche
- 2 Répartition de l'air plafond/plancher
- 3 Récepteur IR, indicateur de fonctionnement, manuel marche/arrêt
- 4 Répartition de l'air avant/arrière

Commande et affichage sur l'appareil

Certaines fonctions peuvent être directement exécutées sur l'appareil.

Régler la répartition de l'air :

- Régler selon les besoins avec la molette de réglage et les régulateurs à coulisse de la répartition de l'air progressive.

Mettre manuellement en/ hors service :

- Appuyer sur la micro-touche (par ex. avec un stylo quand la télécommande n'est pas disponible).

Indicateur de fonctionnement

État DEL	Signification
La DEL bleue clignote	Le compresseur démarre (mode de refroidissement)
La DEL bleue s'allume	Mode de refroidissement
La DEL jaune clignote	Le compresseur démarre (mode de chauffage)
La DEL jaune s'allume	Mode chauffage
La DEL rouge clignote	Les données sont transmises
La DEL rouge s'allume	Dysfonctionnement

Mode manuel

En mode manuel, le refroidissement, le chauffage et l'air pulsé peuvent être réglés séparément avec la télécommande.

Mettre le refroidissement en marche :

- Appuyer sur la touche Marche/Arrêt (Fig. 211,2).
- Appuyer sur la touche de sélection du mode de fonctionnement (Fig. 211,6) jusqu'à ce que le symbole de refroidissement apparaisse à l'écran (Fig. 211,1).
- Régler la température désirée à l'aide des touches "+" et "-" (Fig. 211,3).
- Régler la vitesse désirée du ventilateur avec la touche de sélection "✖" (Fig. 211,5).

Lorsque la température ambiante réglée sur la télécommande est atteinte, le compresseur s'arrête, la DEL bleue s'éteint dans le récepteur IR. Le ventilateur à air pulsé continue de fonctionner.

Quand la température ambiante devient supérieure à celle réglée, l'appareil passe de nouveau automatiquement au mode refroidissement.

Mettre le chauffage en marche :

- Appuyer sur la touche Marche/Arrêt (Fig. 211,2).
- Appuyer sur la touche de sélection du mode de fonctionnement (Fig. 211,6) jusqu'à ce que le symbole de chauffage apparaisse à l'écran (Fig. 211,1).

- Régler la température désirée à l'aide des touches "+" et "-" (Fig. 211,3).
- Régler la vitesse désirée du ventilateur avec la touche de sélection "⌘" (Fig. 211,5).

Lorsque la température ambiante réglée sur la télécommande est atteinte, le compresseur s'arrête, la DEL jaune s'éteint dans le récepteur IR. Le ventilateur à air pulsé continue de fonctionner.

Quand la température ambiante devient inférieure à celle réglée, l'appareil passe de nouveau automatiquement au mode de chauffage.

Enclencher l'air pulsé :

- Appuyer sur la touche Marche/Arrêt (Fig. 211,2).
- Appuyer sur la touche de sélection du mode de fonctionnement (Fig. 211,6) jusqu'à ce que le symbole d'air pulsé apparaisse à l'écran (Fig. 211,1).
- Régler la température désirée à l'aide des touches "+" et "-" (Fig. 211,3).
- Régler la vitesse désirée du ventilateur avec la touche de sélection "⌘" (Fig. 211,5).

En mode air pulsé, l'air ambiant est brassé et purifié à travers les filtres. Aucune DEL n'est allumée dans le récepteur IR.



Fig. 213 Télécommande avec touches de réglage

- 1 Touche de réglage de l'heure et de l'horloge
- 2 Touche Envoyer (répétition de la transmission de données)
- 3 Micro-touche "RESET" (réinitialisation au réglage usine)
- 4 Touche Setup pour la mise en service
- 5 Touche Éclairage (pour la commande de l'éclairage)
- 6 Touche Démarrage en douceur (pour un refroidissement silencieux)
- 7 Touche Heure (pour le réglage de l'heure)
- 8 Touches "TIMER" pour l'activation/désactivation de la présélection du temps

Enclencher le démarrage en douceur :

- Appuyer sur la touche Démarrage en douceur (Fig. 213,6). En mode de refroidissement, le ventilateur tourne alors à faible régime et donc particulièrement silencieusement.

Régler l'heure :

- Appuyer sur la touche Heure (Fig. 213,7).
- Régler les heures et les minutes avec les touches (Fig. 213,1).

Enclencher l'horloge :

- Appuyer sur la touche Marche/Arrêt (Fig. 211,2).
- Régler le mode de fonctionnement et la température désirés.

Programmer le temps d'enclenchement :

- Appuyer sur la touche "ON" (Fig. 213,8).
- Appuyer sur les touches de réglage du temps (Fig. 213,1) jusqu'à ce que le laps de temps désiré jusqu'à l'enclenchement soit atteint.
- Appuyer sur la touche "ON" (Fig. 213,8).

Programmer le temps de désenclenchement :

- Appuyer sur la touche "OFF" (Fig. 213,8).
- Appuyer sur les touches de réglage du temps (Fig. 213,1) jusqu'à ce que le laps de temps désiré jusqu'au désenclenchement soit atteint.
- Appuyer sur la touche "OFF" (Fig. 213,8).

Désactiver l'horloge : ■ Appuyer de nouveau sur la touche "ON" ou sur la touche "OFF" (Fig. 213,8).

La minuterie intégrée permet de régler à l'avance les temps d'enclenchement/désenclenchement de la climatisation entre 15 minutes et 24 heures (à compter de l'heure actuelle).

Activer l'éclairage : ■ Appuyer sur la touche Éclairage (Fig. 213,5). L'éclairage s'allume au dernier niveau de variation qui a été réglé.

Varié l'intensité de l'éclairage : ■ Appuyer sur la touche Éclairage (Fig. 213,5) et la maintenir ainsi jusqu'à ce que la luminosité désirée soit atteinte.

Éteindre l'éclairage : ■ Appuyer sur la touche Éclairage (Fig. 213,5).



▷ La touche Setup (Fig. 213,4) sert à établir la connexion entre la télécommande et la climatisation lors de la première mise en service.

9.3.2 Telair



▷ Il faut toujours patienter au moins 2 minutes entre l'arrêt et une nouvelle mise en marche. Sinon, le compresseur serait endommagé.
▷ Lorsque l'appareil est en service, toujours ouvrir au moins un volet d'aération.



▷ La climatisation fonctionne uniquement avec le raccordement du véhicule à une alimentation 230 V.
▷ Le chauffage du véhicule peut être renforcé en hiver par la climatisation mais ne peut être remplacé par cette dernière.
▷ Après la mise en marche, la climatisation a besoin d'environ 3 minutes pour que le compresseur se déclenche et que l'air froid ou l'air chaud afflue.
▷ Respecter, de plus, le mode d'emploi du constructeur.

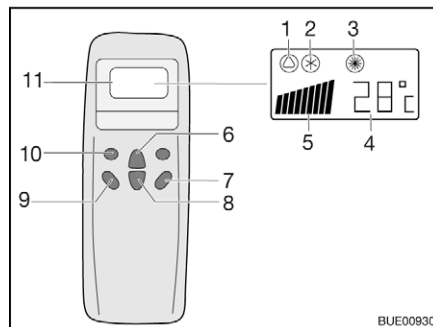


Fig. 214 Télécommande

- 1 Symbole mode automatique
- 2 Symbole refroidissement
- 3 Symbole chauffage
- 4 Affichage température (réglage)
- 5 Affichage vitesse du ventilateur
- 6 Touche d'augmentation de la température
- 7 Touche "ON/OFF"
- 8 Touche de diminution de la température
- 9 Touche vitesse du ventilateur
- 10 Touche du mode de fonctionnement ("MODE")
- 11 Écran

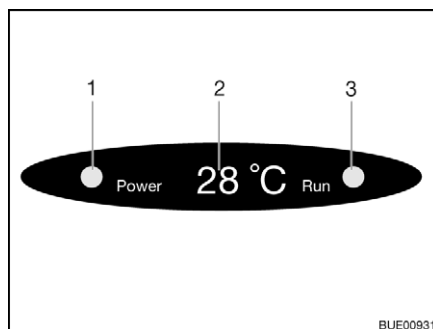


Fig. 215 Affichage sur le diffuseur

- 1 Voyant de contrôle du raccordement au secteur
 - 2 Affichage température (actuelle)
 - 3 Voyant de contrôle du mode de fonctionnement
- Vert : Refroidissement
Rouge : Chauffage

Pour exécuter les différents ordres de commutation, la télécommande doit toujours être dirigée vers le récepteur.

Modes de fonctionnement

- Automatique
- Refroidissement
- Chauffage

Mettre en marche :

- Appuyer sur la touche "ON/OFF" (Fig. 214,7).
- Appuyer sur la touche "Mode" (Fig. 214,10) autant de fois que nécessaire pour que le mode de fonctionnement souhaité (Fig. 214,1, 2 ou 3) s'affiche à l'écran. Le voyant de contrôle correspondant s'allume sur l'écran du diffuseur (Fig. 215,3).
- Régler la température souhaitée avec les touches d'augmentation de la température (Fig. 214,6) ou de diminution de la température (Fig. 214,8).
- Sélectionner le niveau de ventilation souhaité à l'aide de la touche de vitesse du ventilateur (Fig. 214,9).

Mettre hors service :

- Appuyer sur la touche "ON/OFF" (Fig. 214,7).



- ▷ Si la climatisation fonctionne en mode chauffage, le ventilateur continue de fonctionner encore quelques minutes afin d'évacuer complètement la chaleur.

9.4 Commande d'appareils Truma avec un terminal mobile (équipement spécial)

Selon l'équipement se trouve une Truma iNet-Box dans le véhicule. La Truma iNet-Box permet de piloter le chauffage et la climatisation depuis un terminal mobile (tel que smartphone, tablette-PC) via une app. L'app Truma peut être téléchargée depuis l'App-Store respectif pour les terminaux usuels.

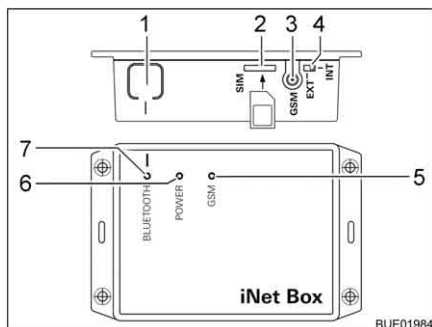
Il existe deux possibilités de connexion entre l'appareil Truma et le terminal mobile :

- Connexion Bluetooth (portée limitée)
- Connexion via le réseau mobile (mini carte SIM avec numéro de téléphone propre et suffisamment de crédit sont nécessaires ; non compris dans l'étendue de la livraison). La commande s'effectue par SMS.

La commande de l'appareil Truma est également possible depuis plusieurs terminaux mobiles. L'app Truma doit pour ce faire être installée sur chaque terminal mobile.



- ▷ Les instructions de commande des appareils Truma sont téléchargées et enregistrées quand le terminal mobile a une connexion Internet. Les instructions peuvent ensuite toujours être consultées (même sans connexion Internet).



- 1 Touche BLUETOOTH
- 2 Emplacement pour mini-carte SIM
- 3 Port pour antenne GSM externe
- 4 Commutateur antenne GSM externe/interne
- 5 DEL GSM, rouge (est allumée quand le fonctionnement GSM n'est pas possible)
- 6 DEL POWER, verte (est allumée durant le fonctionnement)
- 7 DEL BLUETOOTH, bleue (clignote pendant le mode pairing)

Fig. 216 Truma iNet-Box

Configurer la connexion Bluetooth :

- Installer l'app Truma sur le terminal mobile.
- Activer l'alimentation 12 V du véhicule sur le panneau de contrôle.
- Activer Bluetooth sur le terminal mobile.
- Lancer l'app Truma et choisir les points de menu "PARAMÈTRES – Configurer Truma iNet-Box – Configurer Bluetooth". Les différentes étapes sont expliquées en détail dans l'app Truma.
- Appuyer sur la touche BLUETOOTH (Fig. 216,1) sur l'iNet-Box pendant 1 seconde. La Truma iNet-Box est visible pendant env. 2 minutes dans le terminal mobile (nom : "Truma iNet-Box"). Durant ce laps de temps, la DEL BLUETOOTH (Fig. 216,7) clignote.
- Confirmer la connexion avec la "Truma iNet-Box" dans les paramètres Bluetooth du terminal mobile. La connexion est établie quand la DEL bleue reste allumée en permanence sur la Truma iNet-Box.

Configurer la connexion au réseau mobile :

- Configurer la connexion Bluetooth comme décrit ci-dessus.
- Appuyer sur le bouton "Continuer" une fois la configuration Bluetooth terminée.
- Introduire la mini-carte SIM qui a son propre numéro de téléphone et un crédit suffisant avec précaution comme illustré dans l'emplacement (Fig. 216,2) de la Truma iNet-Box jusqu'à ce qu'elle s'enclenche. La DEL rouge GSM (Fig. 216,5) doit clignoter en permanence. Si la DEL rouge s'éteint au bout de 20 secondes : contrôler la carte SIM.
- Saisir le PIN et le numéro de téléphone de la mini-carte SIM dans l'iNet-Box et un nom de votre choix dans les champs correspondant de l'assistant de configuration.
- Appuyer sur le bouton "Terminé".

La Truma iNet-Box commute automatiquement du réseau mobile sur Bluetooth dès qu'un terminal mobile mémorisé se trouve dans la zone de réception Bluetooth. Il est automatiquement repassé sur le réseau mobile lorsque la zone de réception est quittée (dans la mesure où elle est configurée). La Truma iNet-Box peut également fonctionner sans mini-carte SIM. La commande n'est alors possible qu'à proximité immédiate via Bluetooth.

Commander les appareils Truma via l'app Truma :

- Appuyer sur le bouton "TÉLÉCOMMANDE".
- Procéder aux commandes.



- ▷ Dans le but d'un bon fonctionnement de la commande par SMS, il est nécessaire que l'app SMS standard du terminal mobile possède son numéro de téléphone comme expéditeur et ne manipule pas le texte. Ne pas utiliser de connecteurs WebSMS.
- ▷ Pour plus d'informations, voir le mode d'emploi du fabricant.

Emplacement La Truma iNet-Box est installée dans la cellule (par ex. dans la penderie).

9.5 Plan de cuisson



- ▶ Ne pas laisser le réchaud à gaz en fonction sans surveillance. Éteindre le réchaud à gaz et ne pas le laisser sans surveillance, même pour une courte durée (par exemple aller aux toilettes).
- ▶ Ne jamais laisser s'échapper du gaz non brûlé. Risque d'explosion !
- ▶ Veiller à une aération suffisante avant la mise en service du plan de cuisson. Ouvrir une fenêtre ou un lanterneau.
- ▶ Ne pas utiliser le matériel de cuisson et le four fonctionnant au gaz comme chauffage.
- ▶ Ne pas poser de rideaux à proximité immédiate du plan de cuisson. Risque d'incendie !
- ▶ Utiliser des gants de cuisine ou des maniques pour manipuler les casseroles brûlantes. Risque de blessure !

9.5.1 Réchaud à gaz



- ▶ Lors de l'allumage et pendant le fonctionnement du réchaud à gaz, aucun objet inflammable tel que des torchons, des serviettes, etc. ne doit se trouver à proximité du réchaud. Risque d'incendie !
- ▶ Le processus d'allumage doit être visible d'en haut et ne doit pas être caché par des casseroles posées dessus.
- ▶ S'il y a un écran pare-flammes, toujours l'employer lorsque l'on utilise le réchaud à gaz.
- ▶ Le couvercle du réchaud à gaz se ferme par un système d'amortisseur à ressort. Risque de blessure lors de la fermeture !



- ▷ Ne pas poser d'objets brûlants sur le couvercle de l'évier, par exemple, des casseroles. Le plastique pourrait se déformer.
- ▷ Ne pas utiliser le couvercle en verre du réchaud à gaz comme plaque de cuisson.
- ▷ Ne pas fermer le couvercle du réchaud à gaz lorsque celui-ci est en mode de marche.
- ▷ Ne pas soumettre le couvercle du réchaud à gaz à une pression lorsqu'il est fermé.
- ▷ Ne pas poser de casseroles brûlantes sur le couvercle du réchaud à gaz.
- ▷ Laisser ouvert le couvercle du réchaud à gaz après avoir cuisiné tant que les brûleurs sont encore chauds. La plaque à gaz pourrait exploser sinon.



- ▷ N'utiliser que des casseroles et des poêles dont le diamètre est adapté à la grille des brûleurs du réchaud à gaz.
- ▷ Lorsque la flamme s'éteint, la valve de la veilleuse de sécurité ferme automatiquement l'arrivée du gaz.
- ▷ Pour plus d'informations, voir le mode d'emploi du fabricant de l'appareil.

Le bloc cuisine du véhicule est équipé d'un réchaud à gaz à 3 feux.

Les boutons de commande pour le réchaud à gaz se trouvent directement sur le réchaud.

Allumage électronique

Le réchaud à gaz a un bouton d'allumage.



Fig. 217 Boutons de commande pour le réchaud à gaz

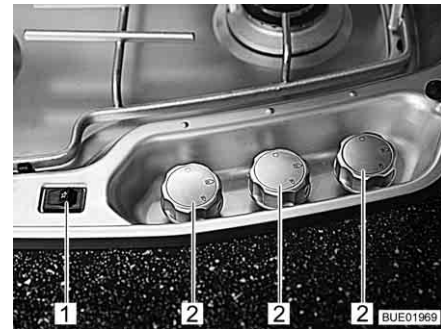


Fig. 218 Boutons de commande pour le réchaud à gaz (alternative)

Mettre en marche :

- Ouvrir le robinet principal de la bouteille de gaz et le robinet d'arrêt de gaz "Plan de cuisson".
- Ouvrir le couvercle du réchaud à gaz.
- Tourner le bouton tournant (Fig. 217,1 ou Fig. 218,2) du point de cuisson désiré en position d'allumage (grande flamme).
- Enfoncer le bouton tournant et le maintenir enfoncé.
- Appuyer sur le commutateur à bascule (Fig. 217,2 ou Fig. 218,1). Le brûleur produit des étincelles.
- Une fois que la flamme brûle, le bouton tournant doit être maintenu enfoncé pendant encore 10 à 15 secondes, jusqu'à ce que la valve de la veilleuse de sécurité maintienne l'alimentation en gaz ouverte.
- Relâcher le bouton tournant et le tourner sur la position souhaitée.
- Si l'allumage échoue, répéter l'opération à partir du début.

Mettre hors service :

- Tourner le bouton tournant sur la position "0". La flamme s'éteint.
- Fermer le robinet d'arrêt de gaz "Plan de cuisson" et le robinet principal de la bouteille de gaz.

9.5.2 Four à gaz (Dometic) (équipement spécial)



- ▶ Toujours laisser les ouvertures de ventilation du four à gaz libres.
- ▶ Lors de l'allumage et pendant le fonctionnement du four, aucun objet inflammable tel que des torchons, des serviettes, etc. ne doit se trouver à proximité du four à gaz. Risque d'incendie !
- ▶ Si l'allumage échoue, répéter l'opération à partir du début. Vérifier si besoin l'arrivée de gaz et/ou de courant au four à gaz.



- ▶ Si le four à gaz ne fonctionne quand même pas, fermer le robinet d'arrêt de gaz et informer le point de service après-vente.
- ▶ Si la flamme du brûleur s'éteint par inadvertance, tourner le bouton tournant sur "O" et laisser le brûleur éteint pendant 1 minute. Puis allumer à nouveau.
- ▶ Certaines pièces du four à gaz s'échauffent beaucoup pendant son fonctionnement. Ne pas toucher les pièces très chaudes les mains nues.
- ▶ Placer les aliments, la grille et le lèche-fritte dans le four à gaz de manière à ce qu'ils n'aient aucun contact avec la flamme.
- ▶ N'allumer le four et le grill que quand la porte du four est ouverte.
- ▶ Toujours laisser la porte du four à demi-ouverte pour utiliser le grill.
- ▶ Ne pas utiliser le grill plus de 25 minutes.



- ▷ Deux exécutions du four à gaz sont disponibles suivant le modèle. La commande des deux fours à gaz est identique, seule leur apparence est différente.
- ▷ Selon le modèle, un grill est intégré dans le four à gaz.
- ▷ Avant la première mise en service du four à gaz, chauffer le four à gaz, sans contenu, durant 30 minutes à la température maximale.
- ▷ Lorsque la flamme s'éteint, la valve de la veilleuse de sécurité ferme automatiquement l'arrivée du gaz.
- ▷ Un interrupteur de sécurité empêche l'allumage quand la porte du four est fermée.
- ▷ Si l'allumage du four ne réussit pas plusieurs fois d'affilée, faire tourner le bouton tournant sur "O". Allumer le four à la main après avoir attendu au moins 1 minute. Vérifier si besoin l'arrivée de gaz et/ou de courant au four à gaz. Si le four à gaz ne fonctionne toujours pas, fermer le robinet d'arrêt de gaz et informer le point de service après-vente.
- ▷ Pour plus d'informations, voir le mode d'emploi du fabricant.

Le four à gaz est équipé d'un dispositif électronique d'allumage.



Fig. 219 Four à gaz
(Dometic TecTower)



Fig. 220 Four à gaz (Dometic)

La signification des symboles sur les boutons tournants (Fig. 219,1 et Fig. 220,1) des deux fours à gaz est identique :

- et correspondent au four
- et correspondent au grill.

- Mise en marche du four :*
- Ouvrir le robinet principal de la bouteille de gaz et robinet d'arrêt de gaz "Four".
 - Ouvrir entièrement la porte du four à gaz. L'interrupteur de sécurité libère alors l'allumage.
 - Appuyer sur le bouton tournant le maintenir pressé et le faire tourner vers la gauche jusqu'à la position désirée. Maintenir encore le bouton tournant pressé pendant 5 à 10 secondes. L'allumage s'effectue de manière automatique.
 - Relâcher le bouton tournant.
 - Fermer la porte du four.

- Allumer le grill :*
- Ouvrir le robinet principal de la bouteille de gaz et robinet d'arrêt de gaz "Four".
 - Ouvrir la porte du four au moins jusqu'au premier cran (env. 45°).
 - Appuyer sur le bouton tournant, le maintenir pressé et le faire tourner vers la droite jusqu'au symbole du grill. Maintenir encore le bouton tournant pressé pendant 5 à 10 secondes. L'allumage s'effectue de manière automatique.
 - Relâcher le bouton tournant.
- ▷ Ne pas fermer la porte du four en mode rôtissoire.



- Mise hors service :*
- Tourner le bouton tournant sur "O". La flamme s'éteint.
 - Fermer le robinet d'arrêt de gaz "Four" et le robinet principal de la bouteille de gaz.

9.5.3 Four à micro-ondes (équipement spécial)



- ▶ Seul un personnel spécialisé est en mesure de réparer le four à micro-ondes. Les réparations inadéquates peuvent entraîner des dangers considérables pour l'utilisateur.
- ▶ Ne jamais enlever le dispositif de protection contre le dégagement de micro-ondes.
- ▶ Utiliser le four à micro-ondes uniquement s'il est monté correctement.
- ▶ Ne pas mettre le four à micro-ondes en service, lorsque la garniture d'étanchéité de la porte est endommagée.
- ▶ Ne pas laisser le four à micro-ondes sans surveillance pendant qu'il fonctionne.
- ▶ En cas de dégagement de fumée, laisser le four à micro-ondes fermé, le mettre hors service et couper l'alimentation en courant.



- ▷ N'utiliser le four à micro-ondes que lorsqu'un plateau tournant et un croissant rotatif sont installés.
- ▷ N'utiliser qu'une vaisselle adaptée au micro-ondes.
- ▷ Ne pas utiliser le four à micro-ondes à vide mais uniquement avec un contenu approprié.



- ▷ Pour les temps de cuisson inférieurs à 2 minutes : faire dépasser le "2" au bouton tournant servant à régler le temps de cuisson et le tourner de nouveau en sens inverse sur le temps de cuisson désiré.
- ▷ Pour plus d'informations, voir le mode d'emploi du fabricant.



Fig. 221 Boutons de commande du four à micro-ondes

Mise en marche :

- Appuyer sur la touche (Fig. 221,3) d'ouverture de la porte et placer les aliments dans le four.
- Fermer la porte. Un clic est perceptible au moment de la fermeture.
- Sélectionner la puissance sur le bouton tournant (Fig. 221,1).
- Sélectionner la durée de cuisson sur le bouton tournant (Fig. 221,2). La cuisson commence.

La fin du processus de cuisson est signalée par un signal acoustique. Le four à micro-ondes se met hors service automatiquement.

Mise hors service :

- Appuyer sur la touche (Fig. 221,3) d'ouverture de la porte et retirer les aliments.

9.5.4 Hotte aspirante (équipement spécial)

Selon les modèles, le plan de cuisson est équipé d'une hotte aspirante (extraction **ou** recyclage).

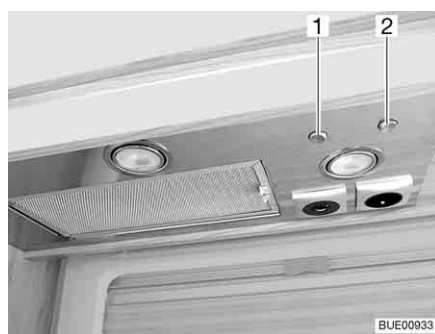


Fig. 222 Hotte aspirante extraction



Fig. 223 Hotte aspirante recyclage

Hotte aspirante extraction

Les émanations de cuisine sont aspirées au-dessus du plan de cuisson, purifiées à l'aide d'un filtre à graisse métallique et soufflées directement vers l'extérieur.

Pour allumer la hotte aspirante, appuyer sur le commutateur à bascule (Fig. 222,2).

Le commutateur à bascule (Fig. 222,1) permet d'allumer les deux lampes intégrées dans la hotte aspirante.

Hotte aspirante recyclage

Les émanations de cuisine sont aspirées au-dessus du plan de cuisson et purifiées à l'aide d'un filtre à graisse métallique et d'un filtre à charbon actif. L'air purifié est de nouveau dirigé vers l'espace intérieur (du véhicule).

Pour allumer la hotte aspirante, appuyer sur le commutateur à bascule (Fig. 223,1).



▷ Pour plus d'informations, voir le mode d'emploi du fabricant.

9.6 Réfrigérateur

Ne faire fonctionner le réfrigérateur pendant le voyage que sur le réseau de bord 12 V. A des températures ambiantes élevées, le réfrigérateur n'atteint plus sa pleine puissance de réfrigération.



- ▷ Avant de quitter le véhicule, remonter toujours la grille d'aération du réfrigérateur. Sinon, de l'eau de pluie pourrait s'infiltrer.
- ▷ La puissance de réfrigération du réfrigérateur dépend de la position dans laquelle le véhicule se trouve. La puissance de réfrigération peut déjà baisser quand l'inclinaison est de 5°. Garer pour cette raison toujours le véhicule en position horizontale sur l'emplacement de stationnement.
- ▷ Les réfrigérateur à absorption fonctionnent à température ambiante normale (env. 21 °C) dans la plage de température indiquée. Les températures ambiantes sensiblement supérieures (> 30 °C) réduisent la puissance de réfrigération. La raison en est que la "température de l'évaporateur" du réfrigérant est plus basse dans les réfrigérateurs à absorption que sur ceux à compresseur.

9.6.1 Grille d'aération du réfrigérateur

Lorsque la température extérieure est élevée, le refroidissement complet du module de réfrigération n'est garanti que lorsque le réfrigérateur est suffisamment ventilé. Celle-ci peut être améliorée en ôtant la grille d'aération du réfrigérateur.

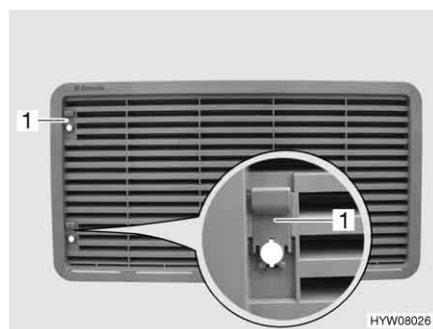


Fig. 224 Grille d'aération du réfrigérateur (avec curseur)



Fig. 225 Grille d'aération du réfrigérateur (avec vis)

Enlever :

- Suivant l'exécution, déplacer le curseur (Fig. 224,1) vers le haut ou faire opérer un quart de tour à la vis (Fig. 225,1) à l'aide d'une pièce de monnaie.
- Déposer la grille d'aération du réfrigérateur.

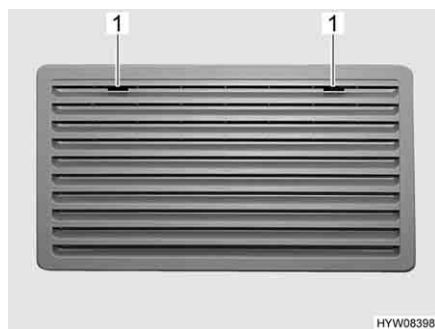


Fig. 226 Grille d'aération du réfrigérateur (Thetford, grande)

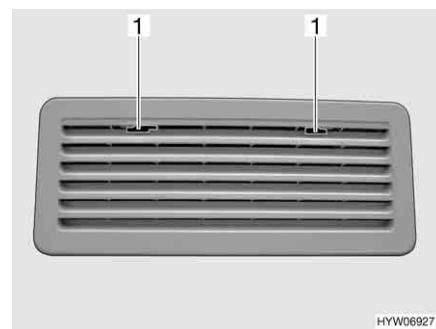


Fig. 227 Grille d'aération du réfrigérateur (Thetford petit)

- Enlever :**
- Pousser le dispositif de blocage (Fig. 226,1 ou Fig. 227,1) vers le milieu.
 - Déposer la grille d'aération du réfrigérateur.

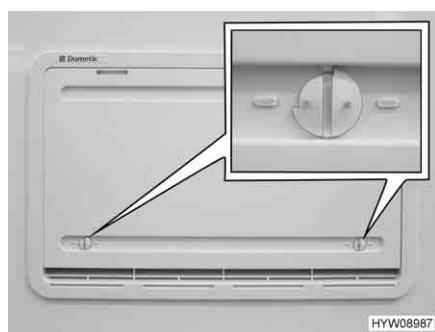


Fig. 228 Protection hivernale

Protection hivernale

Quand le réfrigérateur doit être utilisé à basses températures extérieures, le fabricant recommande d'employer une protection hivernale (Fig. 228) pour ses grilles d'aération du réfrigérateur.

Dans le tableau ci-dessous sont indiquées les plages de température dans lesquelles la protection hivernale ou la protection hivernale isolée ont le droit d'être utilisées.

Température	Couvercle
Température inférieure à 10 °C	Protection hivernale (sur les réfrigérateurs d'une contenance inférieure à 130 litres : ne la poser que sur la grille d'aération inférieure)
Température inférieure à -5 °C	Protection hivernale isolée (ne la poser que sur la grille d'aération inférieure)



- ▷ Quand les températures sont supérieures à celles indiquées, enlever impérativement la protection hivernale. Dans le cas contraire, le véhicule peut être endommagé.

- Poser :**
- Ouvrir les deux dispositifs de verrouillage (Fig. 228) (la rainure est à l'horizontale).
 - Placer la protection hivernale devant la grille d'aération.
 - Verrouiller les dispositifs de verrouillage avec une petite pièce (la rainure est à la verticale).

- Enlever :*
- Ouvrir les deux dispositifs de verrouillage (Fig. 228) (la rainure est à l'horizontale).
 - Retirer la protection hivernale de devant la grille d'aération.



- ▷ La protection hivernale peut rester en place pendant le voyage.

9.6.2 Dometic SMSE/AES

Selon l'équipement, le modèle de réfrigérateur est différent.

Modèle SMSE Système de sélection d'énergie manuel, contact automatique

Modèle AES Système de sélection d'énergie automatique et manuel, contact automatique

Modes de fonctionnement Le réfrigérateur possède 3 modes de fonctionnement :

- Fonctionnement sur 230 V
- Fonctionnement sur 12 V
- Régime au gaz



- ▷ Le réfrigérateur a toujours besoin d'une tension de commande de 12 V, quelle que soit le type d'énergie avec laquelle il fonctionne. La tension de commande est disponible dès que le bloc électrique est sous tension. Un courant de repos circule ainsi toujours, même quand le réfrigérateur est hors circuit. Lors d'une immobilisation temporaire, toujours éteindre le bloc électrique.
- ▷ Fermer le robinet d'arrêt de gaz "Réfrigérateur" quand le réfrigérateur est en fonctionnement électrique.

Fonctionnement sur 230 V Le réfrigérateur fonctionne au moyen d'un réseau électrique externe.

Fonctionnement sur 12 V Le réfrigérateur fonctionne au moyen de la batterie du véhicule.



- ▷ Dans le moteur du véhicule (uniquement modèle AES), le fonctionnement sur 12 V n'est choisi que quand le moteur du véhicule tourne.

Régime au gaz Le réfrigérateur fonctionne au gaz d'une bouteille de gaz branchée.



- ▷ Le brûleur à gaz doit être nettoyé plus fréquemment quand du GPL est utilisé.

Commutation d'une source d'énergie à l'autre Lors de la commutation entre les différentes sources d'énergie, des temporisations voulues sont intégrées dans le mode automatique (uniquement sur le modèle AES). Le réfrigérateur ne fonctionnera donc pas immédiatement après la commutation à une autre source d'énergie. La temporisation est de 15 minutes lors de la commutation du fonctionnement sur 12 Volt au régime au gaz. Ceci empêche de passer sur le régime au gaz lorsque le moteur est à l'arrêt pendant des haltes de courte durée (p. ex. aux stations essence).

Stations essence


► Il est interdit d'allumer du feu à proximité des stations service.

Quand le réfrigérateur était mis manuellement sur le régime au gaz pendant le voyage : Éteindre le réfrigérateur à proximité d'une station service ou commuter sur le fonctionnement en 12 V.

Quand le réfrigérateur a fonctionné en mode automatique pendant le voyage (uniquement modèle AES) et que l'arrêt à la station service dure plus de 15 minutes : Éteindre le réfrigérateur. L'AES commute sinon automatiquement sur le régime au gaz au bout de 15 minutes après avoir coupé le moteur du véhicule.

Dispositif de sécurité d'allumage

Dès que le fonctionnement au gaz est activé, la veilleuse de sécurité s'ouvre automatiquement, de sorte que le gaz peut arriver au brûleur. En même temps, l'allumage électronique est connecté. Si la flamme s'éteint, p. ex. en raison d'un courant d'air, l'allumage est immédiatement activé et rallume le gaz. En cas de panne de gaz, les touches lumineuses Gaz (Fig. 229,3) et Dérangement (Fig. 229,9) clignotent et une alarme acoustique retentit pendant 20 secondes.

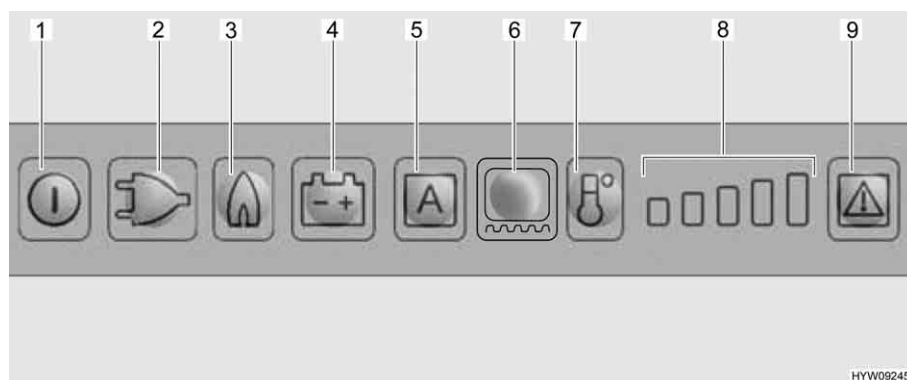
Utilisation


Fig. 229 Réfrigérateur Dometic avec panneau de commande DEL

- 1 Touche Marche/Arrêt
- 2 Touche lumineuse Mode de fonctionnement 230 V
- 3 Touche lumineuse Mode de fonctionnement Gaz
- 4 Touche lumineuse Mode de fonctionnement 12 V
- 5 Touche lumineuse Mode de fonctionnement AES (suivant le modèle)
- 6 Touche lumineuse Chauffage du cadre (suivant le modèle)
- 7 Touche puissance de réfrigération
- 8 Indicateur de puissance de réfrigération
- 9 Touche lumineuse Dérangement/Reset pour le régime au gaz



► Quand le réfrigérateur doit fonctionner au gaz : Ouvrir le robinet principal de la bouteille de gaz et le robinet d'arrêt de gaz "Réfrigérateur".

Mettre en marche :

- Appuyer sur la touche Marche/Arrêt (Fig. 229,1) pendant env. 2 secondes. Le réfrigérateur s'enclenche, le dernier mode de fonctionnement choisi est indiqué.

Sélectionner le mode de fonctionnement :

- Appuyer sur la touche lumineuse pour le mode de fonctionnement désiré (Fig. 229,2 - 4) ou le mode automatique "AES" (Fig. 229,5) (uniquement sur le modèle AES).

Sur le modèle AES, la sélection automatique d'énergie s'effectue dans l'ordre suivant selon la disponibilité :

- 12 V solaire (équipement spécial)
- Courant alternatif de 230 V
- Courant continu de 12 V
- Gaz

Régler la température de réfrigération :

- Régler la température de réfrigération avec la touche de puissance de réfrigération (Fig. 229,7). L'indicateur de puissance de réfrigération (Fig. 229,8) indique le réglage choisi du thermostat.

Mettre hors service :

- Appuyer sur la touche Marche/Arrêt (Fig. 229,1) pendant env. 2 secondes.
- Quand le réfrigérateur a fonctionné au gaz : Fermer le robinet d'arrêt de gaz "Réfrigérateur" et le robinet principal de la bouteille de gaz.

Réglage de la température de réfrigération

Lorsque le réfrigérateur est mis en marche, il choisit automatiquement la température moyenne du thermostat. Ce réglage peut cependant être corrigé manuellement à l'aide de la touche de puissance de réfrigération (Fig. 229,7). Il faudra attendre quelques heures jusqu'à ce que le réfrigérateur ait atteint sa température normale de réfrigération. Le réglage du thermostat est conservé en cas de commutation sur un autre mode de fonctionnement.

Chauffage du cadre (suivant le modèle)

En cas de températures extérieures élevées et d'humidité importante de l'air, il est possible que des gouttes d'eau se forment au niveau du cadre métallique du compartiment congélation. Le compartiment congélation est équipé d'un chauffage du cadre pour prévenir la corrosion.



- ▷ Quand le chauffage du cadre est allumé, il consomme environ 4 Watt, même en régime au gaz. Pour empêcher que la batterie de cellule ne se décharge, ne pas faire fonctionner le chauffage du cadre en permanence en régime au gaz ou l'éteindre.

Les valeurs de durée de fonctionnement suivantes peuvent être choisies pour le chauffage du cadre :

- 2 heures
- 5 heures
- Fonctionnement permanent (allumé pendant 30 minutes puis alternativement 5 minutes allumé et 5 minutes éteint)

Régler la durée de fonctionnement :

- Régler le chauffage du cadre pour une durée de 2 heures : Appuyer une fois sur la touche lumineuse Chauffage du cadre (Fig. 229,6). Une barre indiquant la puissance de réfrigération (Fig. 229,8) s'allume.
- Régler le chauffage du cadre pour une durée de 5 heures : Appuyer deux fois sur la touche lumineuse Chauffage du cadre (Fig. 229,6). Deux barres indiquant la puissance de réfrigération (Fig. 229,8) s'allument.
- Régler le chauffage du cadre sur fonctionnement permanent : Appuyer trois fois sur la touche lumineuse Chauffage du cadre (Fig. 229,6). Trois barres indiquant la puissance de réfrigération (Fig. 229,8) s'allument.

L'indicateur de puissance de réfrigération (Fig. 229,8) indique pendant quelques secondes la durée de fonctionnement du chauffage du cadre.

Fonctions supplémentaires

La luminosité de l'affichage se réduit au bout de quelques secondes quand plus aucune touche n'est pressée après la mise en marche ou le réglage. L'affichage s'allume de nouveau quand une touche est pressée. Une nouvelle pression active la fonction désirée.

En mode automatique, (uniquement modèle AES) "AES" et le type d'énergie actuellement utilisé sont indiqués.

Un signal d'avertissement retentit quand la porte du réfrigérateur reste ouverte pendant plus de 2 minutes.

En cas de dérangement, la touche lumineuse Dérangement (Fig. 229,9) clignote. Une des touches lumineuses Mode de fonctionnement ou l'indicateur de degré de température clignote. De plus, un signal d'avertissement acoustique retentit. Les consignes relatives à l'affichage de défauts et à leur élimination sont données au chapitre 14.



- ▷ Quand un dérangement du régime au gaz a été éliminé, appuyer sur la touche lumineuse Reset (Fig. 229,9).
- ▷ Pour plus d'informations, voir le mode d'emploi séparé "Réfrigérateur".

9.6.3 Thetford N3000

Selon l'équipement, le modèle de réfrigérateur est différent.

Modèle à sélection manuelle d'énergie

Système de sélection d'énergie manuel, contact automatique

Modèle à sélection automatique d'énergie

Système de sélection d'énergie automatique et manuel, contact automatique

Modes de fonctionnement

Le réfrigérateur possède 3 modes de fonctionnement :

- Fonctionnement sur 230 V
- Fonctionnement sur 12 V
- Régime au gaz



▷ Le réfrigérateur a toujours besoin d'une tension de commande de 12 V, quelle que soit le type d'énergie avec laquelle il fonctionne. La tension de commande est disponible dès que le bloc électrique est sous tension. Un courant de repos circule ainsi toujours, même quand le réfrigérateur est hors circuit. Lors d'une immobilisation temporaire, toujours éteindre le bloc électrique.

▷ Fermer le robinet d'arrêt de gaz "Réfrigérateur" quand le réfrigérateur est en fonctionnement électrique.

Fonctionnement sur 230 V

Le réfrigérateur fonctionne au moyen d'un réseau électrique externe.

Fonctionnement sur 12 V

Le réfrigérateur fonctionne au moyen de la batterie du véhicule.



▷ En mode automatique, le fonctionnement sur 12 Volt n'est choisi que quand le moteur du véhicule tourne.

Régime au gaz

Le réfrigérateur fonctionne au gaz d'une bouteille de gaz branchée.



▷ Un filtre doit être utilisé en cas d'utilisation de GPL. Le filtre doit être monté par un technicien qualifié.

Commutation d'une source d'énergie à l'autre

Lors de la commutation entre les différentes sources d'énergie, des temporisations voulues sont intégrées dans le mode automatique. Le réfrigérateur ne fonctionnera donc pas immédiatement après la commutation à une autre source d'énergie. La temporisation est de 15 minutes lors de la commutation du fonctionnement sur 12 Volt au régime au gaz. Ceci empêche de passer sur le régime au gaz lorsque le moteur est à l'arrêt pendant des haltes de courte durée (p. ex. aux stations essence).

Stations essence



► Il est interdit d'allumer du feu à proximité des stations service.

Quand le réfrigérateur était mis manuellement sur le régime au gaz pendant le voyage : Éteindre le réfrigérateur à proximité d'une station service ou commuter sur le fonctionnement en 12 V.

Quand le réfrigérateur a fonctionné en mode automatique pendant le voyage (uniquement sur le modèle avec sélection automatique d'énergie) et que l'arrêt à la station service dure plus de 15 minutes : Éteindre le réfrigérateur. Le système de sélection d'énergie commute sinon automatiquement sur le régime au gaz au bout de 15 minutes après la coupure du moteur du véhicule.

Dispositif de sécurité d'allumage

Dès que le fonctionnement au gaz est activé, la veilleuse de sécurité s'ouvre automatiquement, de sorte que le gaz peut arriver au brûleur. En même temps, l'allumage électronique est connecté. Si la flamme s'éteint, p. ex. en raison d'un courant d'air, l'allumage s'active automatiquement et rallume le gaz.

Utilisation

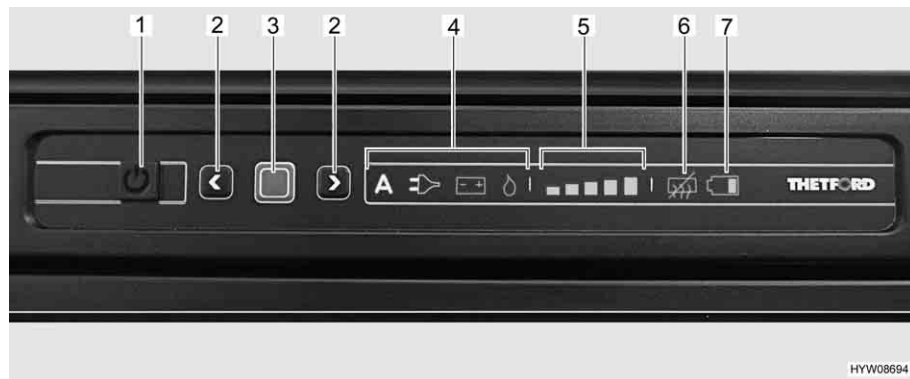


Fig. 230 Réfrigérateur Thetford N3000 avec panneau de commande DEL

- 1 Touche Marche/Arrêt
- 2 Touches fléchées
- 3 Touche de confirmation
- 4 Affichage du mode de fonctionnement ("A" non présent sur tous les modèles)
- 5 Indicateur de puissance de réfrigération
- 6 Affichage "Anti-condensation éteinte"
- 7 Affichage "Batterie déchargée" (non actif)



► Quand le réfrigérateur doit fonctionner au gaz : Ouvrir le robinet principal de la bouteille de gaz et le robinet d'arrêt de gaz "Réfrigérateur".

- Mettre en marche :*
- Appuyer sur la touche Marche/Arrêt (Fig. 230,1) pendant 1 seconde. La touche s'allume en vert. L'affichage devient plus sombre pour des raisons d'économie d'énergie au bout d'env. 10 secondes.
 - Appuyer sur la touche de confirmation (Fig. 230,3). Le dernier mode de fonctionnement qui a été choisi est affiché.

- Sélectionner le mode de fonctionnement :*
- Appuyer sur la touche de confirmation (Fig. 230,3) pendant env. 2 secondes. Les symboles des modes de fonctionnement clignotent.
 - Sélection manuelle d'énergie : Sélectionner la source d'énergie désirée avec les touches fléchées (Fig. 230,2).
 - Sélection automatique d'énergie (uniquement sur le modèle à sélection automatique d'énergie) : Sélectionner le mode de fonctionnement "A" avec les touches fléchées (Fig. 230,2).
 - Confirmer la sélection avec la touche de confirmation (Fig. 230,3).

Sur le modèle avec sélection automatique d'énergie, la sélection s'effectue dans l'ordre suivant selon la disponibilité des sources d'énergie :

- Courant alternatif de 230 V
- Courant continu de 12 V
- Gaz

- Régler la température de réfrigération :*
- Appuyer sur la touche de confirmation (Fig. 230,3) pendant env. 2 secondes. Les symboles des modes de fonctionnement clignotent.
 - Appuyer de nouveau sur la touche de confirmation (Fig. 230,3). L'affichage de la puissance de réfrigération (Fig. 230,5) clignote.
 - Pour changer le réglage, appuyer sur les touches fléchées (Fig. 230,2) jusqu'à ce que le réglage désiré soit affiché.
 - Confirmer la sélection avec la touche de confirmation (Fig. 230,3).

- Mettre hors service :*
- Appuyer sur la touche Marche/Arrêt (Fig. 230,1) pendant env. 2 secondes. Toutes les lampes s'éteignent. Le réfrigérateur est coupé.
 - Quand le réfrigérateur a fonctionné au gaz : Fermer le robinet d'arrêt de gaz "Réfrigérateur" et le robinet principal de la bouteille de gaz.

Réglage de la température de réfrigération

Lorsque le réfrigérateur est mis en marche, il choisit automatiquement le dernier réglage du thermostat qui a été choisi. Ce réglage peut cependant être corrigé manuellement à l'aide des touches fléchées (Fig. 230,2). Il faudra attendre quelques heures jusqu'à ce que le réfrigérateur ait atteint sa température normale de réfrigération. Le réglage du thermostat est conservé en cas de commutation sur un autre mode de fonctionnement.

Fonctions supplémentaires

Les lampes clignotantes sur l'unité de commande indiquent un dérangement. Les consignes relatives à l'élimination des défauts sont données au chapitre 14.



- ▷ Pour plus d'informations, voir le mode d'emploi séparé "Réfrigérateur".

9.6.4 Thetford N97

Le réfrigérateur est équipé d'un SES (Smart-Energy-System). Il possède un système de sélection d'énergie automatique et manuel et d'un contact automatique.

Modes de fonctionnement

Le réfrigérateur possède 3 modes de fonctionnement :

- Fonctionnement sur 230 V
 - Fonctionnement sur 12 V
 - Régime au gaz
- ▷ Le réfrigérateur a toujours besoin d'une tension de commande de 12 V, quelle que soit le type d'énergie avec laquelle il fonctionne. La tension de commande est disponible dès que le bloc électrique est sous tension. Un courant de repos circule ainsi toujours, même quand le réfrigérateur est hors circuit. Lors d'une immobilisation temporaire, toujours éteindre le bloc électrique.
- ▷ Fermer le robinet d'arrêt de gaz "Réfrigérateur" quand le réfrigérateur est en fonctionnement électrique.



Fonctionnement sur 230 V

Le réfrigérateur fonctionne au moyen d'un réseau électrique externe.

Fonctionnement sur 12 V

Le réfrigérateur fonctionne au moyen de la batterie du véhicule.



- ▷ En mode automatique, le fonctionnement sur 12 Volt n'est choisi que quand le moteur du véhicule tourne.

Régime au gaz

Le réfrigérateur fonctionne au gaz d'une bouteille de gaz branchée.



- ▷ Un filtre doit être utilisé en cas d'utilisation de GPL. Le filtre doit être monté par un technicien qualifié.

Commutation d'une source d'énergie à l'autre

Lors de la commutation entre les différentes sources d'énergie, des temporisations voulues sont intégrées dans le mode automatique. Le réfrigérateur ne fonctionnera donc pas immédiatement après la commutation à une autre source d'énergie. La temporisation est de 15 minutes lors de la commutation du fonctionnement sur 12 Volt au régime au gaz. Ceci empêche de passer sur le régime au gaz lorsque le moteur est à l'arrêt pendant des haltes de courte durée (p. ex. aux stations essence).

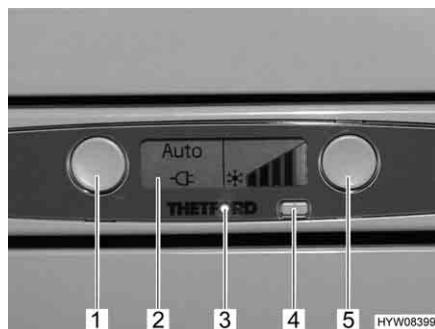
Stations essence



- ▶ Il est interdit d'allumer du feu à proximité des stations service.
- Quand le réfrigérateur était mis manuellement sur le régime au gaz pendant le voyage : Éteindre le réfrigérateur à proximité d'une station service ou commuter sur le fonctionnement en 12 V.
- Quand le réfrigérateur a fonctionné en mode automatique pendant le voyage et que l'arrêt à la station service dure plus de 15 minutes : Éteindre le réfrigérateur. Le système de sélection d'énergie commute sinon automatiquement sur le régime au gaz au bout de 15 minutes après la coupure du moteur du véhicule.

Dispositif de sécurité d'allumage

Dès que le fonctionnement au gaz est activé, la veilleuse de sécurité s'ouvre automatiquement, de sorte que le gaz peut arriver au brûleur. En même temps, l'allumage électronique est connecté. Si la flamme s'éteint, p. ex. en raison d'un courant d'air, l'allumage s'active automatiquement et rallume le gaz.

Utilisation


- 1 Touche Mode de fonctionnement
- 2 Écran
- 3 Voyant de contrôle (DEL bleue)
- 4 Touche Marche/Arrêt
- 5 Touche puissance de réfrigération

Fig. 231 Réfrigérateur Thetford N97



- ▷ Quand le réfrigérateur doit fonctionner au gaz : Ouvrir le robinet principal de la bouteille de gaz et le robinet d'arrêt de gaz "Réfrigérateur".

Mettre en marche :

- Appuyer sur la touche Marche/Arrêt (Fig. 231,4). Le voyant de contrôle (Fig. 231,3) s'allume en bleu. Le réfrigérateur s'allume, l'écran LCD indique les derniers réglages choisis. L'éclairage de l'écran s'éteint au bout de 10 secondes.

Sélectionner la source d'énergie :

- Sélection manuelle d'énergie : Sélectionner la source d'énergie désirée avec la touche Mode de fonctionnement (Fig. 231,1). L'écran LCD indique le mode de fonctionnement choisi. L'affichage s'éteint au bout de 10 secondes.
- Sélection d'énergie automatique : Sélectionner la fonction AUTO avec la touche Mode de fonctionnement (Fig. 231,1). L'écran LCD indique la fonction AUTO et le mode de fonctionnement actuel. L'éclairage de l'écran s'éteint au bout de 10 secondes.

La sélection automatique d'énergie s'effectue dans l'ordre suivant selon la disponibilité des sources d'énergie :

- Courant alternatif de 230 V
- Courant continu de 12 V
- Gaz

Régler la température de réfrigération :

- Régler la puissance de réfrigération désirée en appuyant sur la touche puissance de réfrigération (Fig. 231,5). L'écran LCD indique la puissance de réfrigération choisie. L'éclairage de l'écran s'éteint au bout de 10 secondes.

Mettre hors service :

- Appuyer sur la touche Marche/Arrêt (Fig. 231,4).
- Quand le réfrigérateur a fonctionné au gaz : Fermer le robinet d'arrêt de gaz "Réfrigérateur" et la vanne principale de la bouteille de gaz.

Fonctions supplémentaires

En cas de dérangement, le voyant de contrôle (Fig. 231,3) à côté de la touche Marche/Arrêt (Fig. 231,4) clignote. Un code d'erreur s'affiche en outre à l'écran (Fig. 231,2). Les consignes relatives à l'élimination des défauts sont données au chapitre 14.



▷ Pour plus d'informations, voir le mode d'emploi séparé "Réfrigérateur".

9.6.5 Verrouillage de la porte du réfrigérateur

Selon les modèles, le réfrigérateur peut être équipé d'un compartiment de congélation séparé. Les informations de ce paragraphe s'appliquent également à la porte du compartiment de congélation.



▷ Pendant le voyage, la porte du réfrigérateur doit toujours être bloquée en position fermée.



▷ Lorsque le réfrigérateur est débranché, la porte doit être bloquée en position d'aération. Ceci permet d'éviter la formation de moisissures.

La porte du réfrigérateur peut être bloquée en deux positions :

- Porte fermée pendant le voyage et lorsque le réfrigérateur est utilisé
- Porte légèrement ouverte en position de ventilation lorsque le réfrigérateur est éteint

Dometic Série 8



Fig. 232 Touche de déverrouillage de la porte du réfrigérateur (Dometic Série 8)

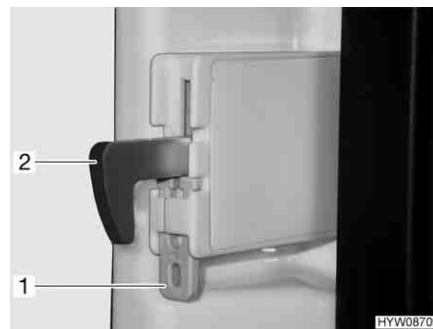


Fig. 233 Fixation crochet de verrouillage

- Ouvrir :**
- Appuyer sur la touche de déverrouillage (Fig. 232,1) et ouvrir le réfrigérateur.
- Fermer :**
- Fermer la porte du réfrigérateur. Le crochet de verrouillage s'enclenche de manière audible.

Le crochet de verrouillage peut être fixé quand le véhicule est en place. Il est alors possible d'ouvrir la porte du réfrigérateur sans avoir à appuyer sur la touche de déverrouillage.

Fixer le crochet de verrouillage :

- Pousser la fixation (Fig. 233,1) vers le haut. Le crochet de verrouillage (Fig. 233,2) est pressé vers le haut, il est mis hors fonction.

Dégager le crochet de verrouillage :

- Appuyer vers le bas sur le crochet de verrouillage (Fig. 233,2). Le crochet de verrouillage est de nouveau en fonction.

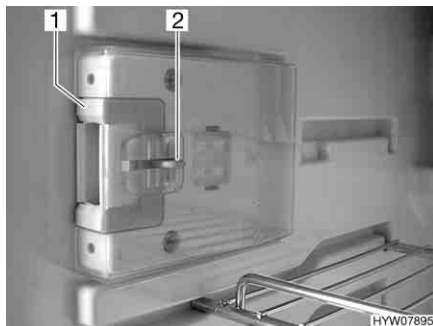


Fig. 234 Dispositif de fermeture en position normale

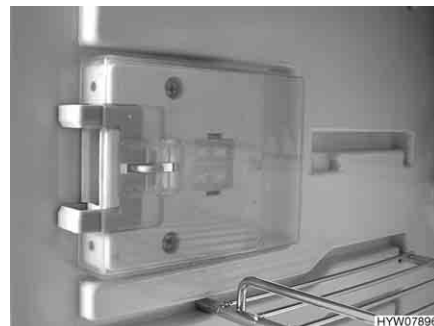


Fig. 235 Dispositif de fermeture en position de ventilation

Bloquer en position de ventilation :

- Ouvrir la porte du réfrigérateur.
- Presser le bouton de déverrouillage (Fig. 234,2).
- Pousser le dispositif de fermeture (Fig. 234,1) vers l'avant (Fig. 235).

Quand la porte du réfrigérateur est de nouveau fermée, elle reste entrouverte.

Dometic Série 9

Le réfrigérateur s'ouvre et se ferme avec la poignée (Fig. 236,1) de la porte.

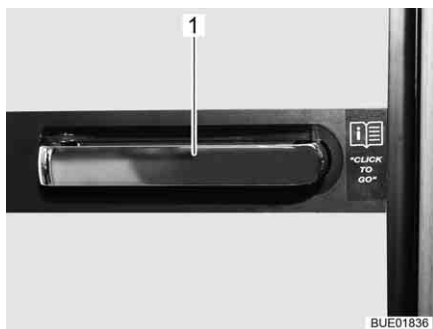


Fig. 236 Poignée de la porte du réfrigérateur

Position de ventilation La porte du réfrigérateur peut être bloquée en position de ventilation avec un dispositif de blocage pivotant.

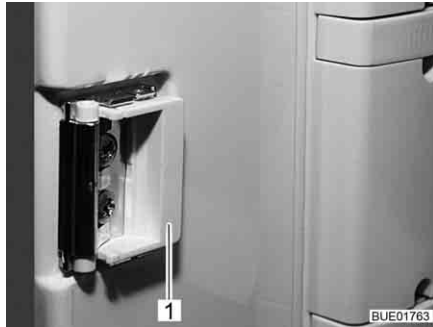


Fig. 237 Dispositif de fermeture en position normale



Fig. 238 Dispositif de fermeture en position de ventilation

- Fixation :**
- Ouvrir la porte du réfrigérateur.
 - Faire pivoter l'étrier (Fig. 237,1) vers l'avant (Fig. 238).

Quand la porte du réfrigérateur est de nouveau fermée, elle reste entrouverte.

Thetford Le réfrigérateur s'ouvre et se ferme avec la poignée de la porte.

- Ouvrir :**
- Pousser la poignée vers le côté, la maintenir pressée et ouvrir la porte du réfrigérateur.
- Fermer :**
- Fermer la porte du réfrigérateur. Le crochet de verrouillage s'enclenche de manière audible.

Position de ventilation La porte du réfrigérateur peut être bloquée en position de ventilation avec un dispositif de blocage pivotant.



Fig. 239 Dispositif de fermeture en position normale



Fig. 240 Dispositif de fermeture en position de ventilation

- Fixation :**
- Ouvrir la porte du réfrigérateur.
 - Faire pivoter l'étrier (Fig. 239,1) vers l'avant (Fig. 240).

Quand la porte du réfrigérateur est de nouveau fermée, elle reste entrouverte.

Sommaire du chapitre

Vous trouverez dans ce chapitre des indications concernant les équipements sanitaires dans votre véhicule.

Les indications concernent en particulier :

- le circuit d'eau complet
- le réservoir d'eau
- le bec de remplissage d'eau potable
- l'installation d'eaux usées
- le chauffage pour réservoir d'eaux usées
- le chauffage des conduites des eaux usées
- le cabinet de toilette
- les toilettes

10.1 Alimentation en eau - Généralités



- ▶ Ne remplir le réservoir d'eau qu'à partir de points d'alimentation pouvant justifier d'une qualité d'eau potable.
- ▶ Pour le remplissage, n'utiliser que des tuyaux ou des récipients homologués pour l'eau potable.
- ▶ Rincer soigneusement le tuyau de remplissage ou le récipient avec de l'eau potable (2 à 3 fois leur contenance).
- ▶ Vidanger complètement le tuyau de remplissage après utilisation et fermer les orifices du tuyau de remplissage ou du récipient.
- ▶ L'eau stagnante dans le réservoir d'eau ou dans les conduites d'eau devient impropre à la consommation en peu de temps. C'est pourquoi il convient de nettoyer à fond les conduites d'eau et le réservoir d'eau avant chaque utilisation du véhicule. Après chaque utilisation du véhicule, vidanger le réservoir d'eau et les conduites d'eau.
- ▶ En cas d'immobilisation de plus d'une semaine, désinfecter le circuit d'eau avant d'utiliser le véhicule (voir chapitre 11).



- ▷ Si le véhicule reste inutilisé pendant plusieurs jours ou s'il n'est pas chauffé en cas de risque de gel, vidanger l'ensemble du circuit d'eau. S'assurer que la pompe à eau est désactivée sur le panneau de contrôle. La pompe à eau s'échaufferait sinon et pourrait être endommagée. Laisser tous les robinets d'eau ouverts en position intermédiaire. Laisser la valve de sécurité et de vidange (si existant) et tous les robinets de vidange ouverts. On évite ainsi les dégâts dus au gel sur les appareils intégrés, sur le véhicule lui-même, ainsi que les dépôts dans les composants à circulation d'eau.
- ▷ Sans eau, la pompe à eau s'échauffe et peut être endommagée. Ne jamais faire fonctionner la pompe à eau quand le réservoir d'eau est vide.

Le véhicule est équipé d'un réservoir d'eau intégré. Une pompe à eau électrique pompe l'eau aux points de prélèvement respectifs. Lorsqu'on ouvre un robinet d'eau, la pompe à eau est automatiquement mise en marche et envoie l'eau au point de prise ouvert.

L'eau usée est collectée dans un réservoir d'eaux usées. Le niveau du réservoir d'eau ou du réservoir d'eaux usées peut être vérifié sur le panneau de contrôle.



- ▷ L'alimentation 12 V et la pompe à eau doivent être mis en marche sur le panneau de contrôle avant de pouvoir utiliser la robinetterie. Sinon, la pompe à eau ne fonctionne pas.
- ▷ Au moment du remplissage du réservoir d'eau, une bulle d'air peut se former dans le fond de la pompe. Cette bulle d'air empêchera l'aspiration d'eau. Dans ce cas, secouer fortement la pompe dans l'eau de haut en bas.

10.2 Circuit d'eau

10.2.1 Réservoir d'eau



- ▷ Le réservoir d'eau contient 110 litres (Travel Van) ou 120 litres. La quantité de remplissage est cependant limitée à 20 l pour des raisons de charge utile (trop-plein installé). Le panneau de contrôle n'est pas réglé sur cette quantité de remplissage. L'indicateur de remplissage du panneau de contrôle indique le niveau effectif de remplissage du réservoir d'eau.

En cas de besoin, ou si la charge utile restante est suffisante, le réservoir d'eau peut être rempli à sa capacité réelle. Fermer pour cela le trop-plein. La poignée tournante est placée sur le réservoir d'eau.

10.2.2 Bec de remplissage d'eau potable

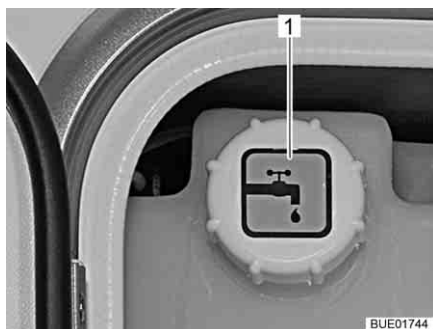


Fig. 241 Couvercle de fermeture pour bec de remplissage d'eau potable (unité d'alimentation)

L'unité d'alimentation centrale se trouve derrière un portillon extérieur du côté gauche du véhicule.

Le bec de remplissage d'eau potable est désigné par le symbole "☕" (Fig. 241,1).

10.2.3 Remplir le circuit d'eau



- ▶ Lors du remplissage du réservoir d'eau, veuillez tenir compte du poids total autorisé en charge du véhicule. Lorsque le réservoir d'eau est complètement rempli, les bagages doivent être réduits en conséquence.



- ▷ Sans eau, la pompe à eau s'échauffe et peut être endommagée. Ne jamais faire fonctionner la pompe à eau quand le réservoir d'eau est vide.



- ▷ L'installation Truma (chauffage/chauffe-eau) possède une valve de sécurité et de vidange et, suivant le modèle, un ou deux robinets pour la vidange.
- ▷ L'installation Alde (chauffage/chauffe-eau) possède, suivant le modèle, un ou deux robinets pour la vidange.
- ▷ Pendant que le réservoir d'eau est rempli, la quantité d'eau peut être contrôlée sur le panneau de contrôle.

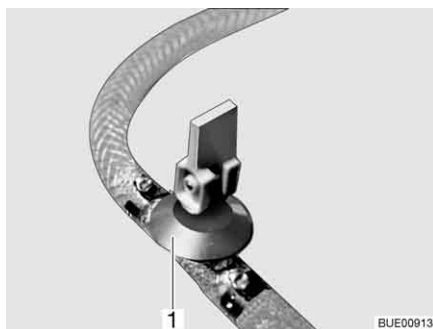


Fig. 242 Robinet de vidange (avec levier à bascule)

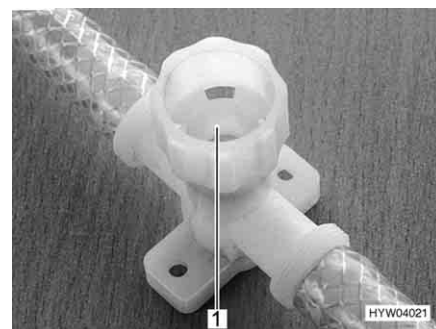


Fig. 243 Robinet de vidange (avec capuchon tournant)

- Placer le véhicule en position horizontale.
- Activer l'alimentation 12 V sur le panneau de contrôle.
- Le cas échéant, activer la pompe à eau sur le panneau de contrôle.
- Nettoyer ou désinfecter le circuit d'eau.
- Fermer tous les robinets de vidange. Placer pour ce faire le levier à bascule (Fig. 242,1) à l'horizontale ou faire tourner le capuchon du robinet de vidange (Fig. 243,1) dans le sens des aiguilles d'une montre.



Fig. 244 Valve de sécurité et de vidange (Truma)

- Fermer la valve de sécurité et de vidange (Truma). Tourner pour cela le bouton rotatif (Fig. 244,1) dans le sens transversal par rapport à la valve de sécurité et de vidange et enfoncer le bouton-poussoir (Fig. 244,2). Lorsque la température descend en dessous de 6 °C, la valve de sécurité et de vidange ne peut pas être fermée. C'est pourquoi il faut mettre le chauffage de l'espace habitable en marche et attendre que la température à la valve de sécurité et de vidange remonte au dessus de 6 °C.
- Fermer l'ouverture de vidange du réservoir d'eau.
- Refermer tous les robinets d'eau.
- Ouvrir le bec de remplissage d'eau potable, à l'extérieur du véhicule.

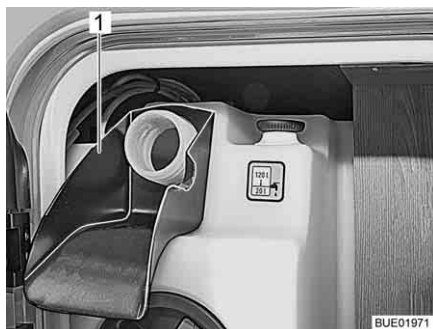


Fig. 245 Aide au remplissage

- Emboîter l'aide au remplissage (Fig. 245,1) sur le bec de remplissage d'eau potable.
- Mettre de l'eau potable dans le réservoir d'eau. Pour le remplissage, utiliser un tuyau d'eau, un bidon d'eau avec un entonnoir ou tout autre système similaire.
- Placer tous les robinets d'eau sur la position "Chaude" et les ouvrir. La pompe à eau sera mise en marche. Les conduites d'eau chaude seront alors remplies d'eau.
- Laisser les robinets d'eau ouverts jusqu'à ce que l'eau s'écoule des robinets sans faire de bulles. Ceci seulement permet de s'assurer que le chauffe-eau soit entièrement rempli d'eau.
- Placer tous les robinets d'eau sur la position "Froide" et les laisser ouverts. Les conduites d'eau froide seront alors remplies d'eau.
- Laisser les robinets d'eau ouverts jusqu'à ce que l'eau s'écoule des robinets sans faire de bulles.
- Refermer tous les robinets d'eau.
- Refermer le bec de remplissage d'eau potable.
- Contrôler sur le réservoir d'eau lui-même si le couvercle de fermeture est fermé de manière étanche.

Emplacement des robinets de vidange et de la valve de sécurité et de vidange

Voir chapitre 16.

10.2.4 Plein d'eau



► Lors du remplissage du réservoir d'eau, veuillez tenir compte du poids total autorisé en charge du véhicule. Lorsque le réservoir d'eau est complètement rempli, les bagages doivent être réduits en conséquence.

- Ouvrir le bec de remplissage d'eau potable.
- Mettre de l'eau potable dans le réservoir d'eau. Pour le remplissage, utiliser un tuyau d'eau, un bidon d'eau avec un entonnoir ou tout autre système similaire.
- Refermer le bec de remplissage d'eau potable.

10.2.5 Ouverture/fermeture du trop-plein



- ▶ Lors du remplissage du réservoir d'eau, veuillez tenir compte du poids total autorisé en charge du véhicule. Lorsque le réservoir d'eau est complètement rempli, les bagages doivent être réduits en conséquence.



Fig. 246 Réservoir d'eau (unité d'alimentation centrale)

- Fermer :*
- Faire tourner à fond dans le sens des aiguilles d'une montre la poignée tournante (Fig. 246,1) située sur le réservoir d'eau.
 - Mettre de l'eau potable dans le réservoir d'eau.
- Ouvrir :*
- Faire tourner la poignée tournante (Fig. 246,1) située sur le réservoir d'eau dans le sens inverse des aiguilles d'une montre jusqu'à ressentir une résistance. L'eau s'écoule, 20 litres restent.

10.2.6 Vidanger l'eau (poignée tournante avec trop-plein)



Fig. 247 Réservoir d'eau (unité d'alimentation centrale)

- Faire tourner la poignée tournante (Fig. 247,1) du réservoir d'eau à fond dans le sens inverse des aiguilles d'une montre au-delà de la résistance pour ouvrir entièrement l'ouverture d'écoulement.

10.2.7 Vidanger le circuit d'eau



- ▷ Si le véhicule reste inutilisé pendant plusieurs jours ou s'il n'est pas chauffé en cas de risque de gel, vidanger l'ensemble du circuit d'eau. S'assurer que la pompe à eau est désactivée sur le panneau de contrôle. La pompe à eau s'échaufferait sinon et pourrait être endommagée. Laisser tous les robinets d'eau ouverts en position intermédiaire. Laisser la valve de sécurité et de vidange (si existant) et tous les robinets de vidange ouverts. On évite ainsi les dégâts dus au gel sur les appareils intégrés, sur le véhicule lui-même, ainsi que les dépôts dans les composants à circulation d'eau.
- ▷ Si la pompe à eau peut être désactivée via le panneau de contrôle, toujours la désactiver avant de vidanger le circuit d'eau. Dans le cas contraire, la pompe à eau fonctionnerait jusqu'à surchauffer ou jusqu'à ce que la batterie soit vide.



- ▷ L'installation Truma (chauffage/chauffe-eau) possède une valve de sécurité et de vidange et, suivant le modèle, un ou deux robinets pour la vidange.
- ▷ L'installation Alde (chauffage/chauffe-eau) possède, suivant le modèle, un ou deux robinets pour la vidange.

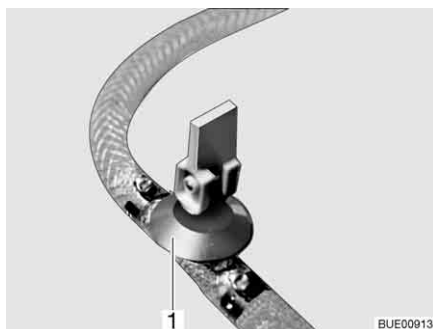


Fig. 248 Robinet de vidange (avec levier à bascule)

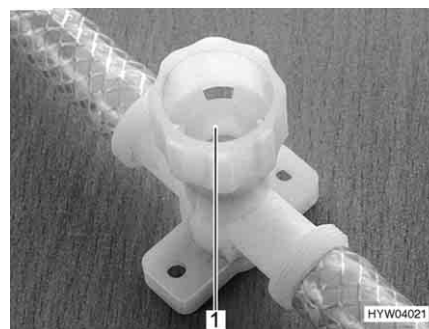


Fig. 249 Robinet de vidange (avec capuchon tournant)

Procéder comme suit pour vidanger et aérer suffisamment le circuit d'eau. Les détériorations causées par le gel sont évitées ainsi :

- Placer le véhicule en position horizontale.
- Désactiver la pompe à eau sur le panneau de contrôle.
- Couper l'alimentation 12 V sur le panneau de contrôle.
- Mettre le chauffe-eau hors service (voir paragraphe 9.2).
- Ouvrir tous les robinets de vidange. Placer pour ce faire le levier à bascule (Fig. 248,1) à la verticale ou faire tourner le capuchon du robinet de vidange (Fig. 249,1) dans le sens inverse des aiguilles d'une montre.

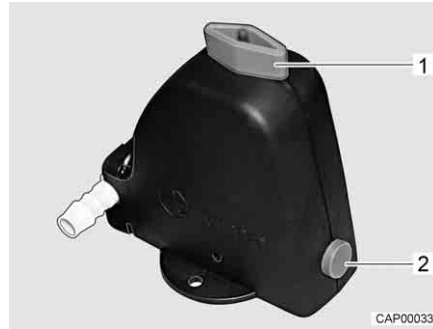


Fig. 250 Valve de sécurité et de vidange (Truma)

- Ouvrir la valve de sécurité et de vidange (Truma). Tourner le bouton rotatif (Fig. 250,1) dans le sens longitudinal par rapport à la valve de sécurité et de vidange. Le bouton-poussoir (Fig. 250,2) ressort.
- Ouvrir l'écoulement du réservoir d'eau.
- Ouvrir tous les robinets d'eau et les régler en position intermédiaire.
- Accrocher la pomme de douche en haut en position de douche.
- Vérifier si le réservoir d'eau est entièrement vidé.
- Éliminer l'eau restant dans les conduites d'eau en soufflant (max. 0,5 bar). Pour ce faire, détacher le tuyau de la pompe à eau et souffler dans le tuyau.
- Vidanger le réservoir d'eaux usées. Tenir compte des conseils relatifs à l'environnement qui figurent dans ce chapitre.
- Vidanger la la toilette à cassette ou le réservoir pour matières fécales. Tenir compte des conseils relatifs à l'environnement qui figurent dans ce chapitre.
- Nettoyer le réservoir d'eau, puis bien rincer.
- Laisser le circuit d'eau sécher le plus longtemps possible.
- Après la vidange laisser tous les robinets d'eau ouverts en position intermédiaire.
- Laisser tous les robinets de vidange ouverts.

Emplacement des robinets de vidange et de la valve de sécurité et de vidange

Voir chapitre 16.

10.3 Installation d'eaux usées



- ▷ Ne jamais vider de l'eau bouillante dans l'évier. Ceci peut provoquer des déformations et des fuites dans le système d'évacuation des eaux usées.



- ▷ Vidanger uniquement le réservoir d'eaux usées aux stations de vidange, sur les terrains de camping ou aux emplacements de stationnement.

10.3.1 Vidanger les eaux usées



- ▷ En cas de risque de gel, insérer toujours une quantité suffisante de produit antigel (p. ex. du sel de cuisine) dans le réservoir d'eaux usées, pour éviter le gel des eaux usées.



- ▷ Garer si possible le véhicule en position inclinée pour évacuer les eaux usées.



Fig. 251 Symbole du robinet de vidange

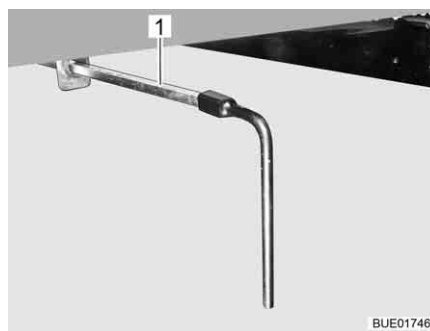


Fig. 252 Robinet de vidange

Le réservoir d'eaux usées se trouve au milieu sous le véhicule.

Les eaux usées de la cuisine et de la cabine de bain s'écoulent au travers des conduites en plastique dans le réservoir d'eaux usées.

Le robinet de vidange et l'ouverture de nettoyage se trouvent dans la partie inférieure du réservoir d'eaux usées.

La position du robinet de vidange est signalée par un symbole (Fig. 251).

Le réservoir d'eaux usées comprend 90 l.

Vidanger :

- Garer le véhicule de manière à ce que l'ouverture de vidange se trouve au-dessus du dispositif d'évacuation.
- Tourner la poignée (Fig. 252, 1) du robinet de vidange dans le sens de l'écoulement.
- Vidanger entièrement le réservoir d'eaux usées.
- Tourner la poignée du robinet de vidange en position verticale dans le sens de l'écoulement.

10.3.2 Chauffage pour le réservoir d'eaux usées et les conduites des eaux usées (équipement spécial)

Afin d'éviter le gel de l'installation d'eaux usées, le réservoir d'eaux usées et les conduites des eaux usées peuvent être chauffés électriquement séparément l'un de l'autre.

Lorsque le chauffage est allumé, des sondes de température contrôlent la température de surface du réservoir d'eaux usées et la température ambiante des conduites des eaux usées. Si la température va en dessous de 5 °C, les éléments de chauffage sont activés et le réservoir d'eaux usées et les conduites des eaux usées sont chauffés. Si la température dépasse un certain degré, les éléments sont éteints. Dans les conduites des eaux usées, cette valeur est de 7 °C, sur le réservoir d'eaux usées 30 °C.



Fig. 253 Régulateur



Fig. 254 Interrupteur voyants de contrôle

Le régulateur (Fig. 253) est monté dans la penderie ou dans une banquette. Les voyants de contrôle qui se trouvent sur le régulateur ont la signification suivante :

- Le voyant de contrôle (Fig. 253,2) s'allume en vert : Régulateur en marche.
- Le voyant de contrôle (Fig. 253,1) s'allume en rouge : Le réservoir d'eaux usées est chauffé.
- Le voyant de contrôle (Fig. 253,3) s'allume en rouge : Les conduites des eaux usées sont chauffées.

L'interrupteur (Fig. 254) de marche/arrêt est monté à l'avant de la banquette ou du lit. Pour la mise en marche, presser le commutateur vers le haut, pour l'arrêt le presser vers le bas.

10.3.3 Chauffage des conduites des eaux usées (équipement spécial)



- ▷ Actionner le bouton-poussoir de contrôle toujours brièvement.



- ▷ Le chauffage fonctionne uniquement avec le raccordement du véhicule à une alimentation 230 V.

Afin d'éviter le gel des conduites des eaux usées, ces dernières peuvent être chauffées électriquement.

Lorsque le chauffage est allumé, les sondes de température contrôlent la température des conduites des eaux usées. Si la température passe en dessous de 5 °C, les éléments de chauffage sont activés et les conduites des eaux usées chauffées. Si la température dépasse 7 °C, les éléments s'éteignent de nouveau.



Fig. 255 Transformateur avec régulateur

Le transformateur 230 V AC/12 V DC (Fig. 255,2) est, suivant le modèle, monté dans la penderie ou dans la banquette de la dînette.

Le régulateur est intégré dans le boîtier du transformateur. Les voyants de contrôle ont la signification suivante :

- Le voyant de contrôle (Fig. 255,5) s'allume en vert : Régulateur en marche.
- Les voyants de contrôle (Fig. 255, 4 et 6) s'allument en rouge : Les conduites des eaux usées sont chauffées.

Un bouton-poussoir de contrôle (Fig. 255,3) est intégré dans le boîtier, ce bouton permet d'enclencher brièvement le régulateur. En appuyant sur le bouton-poussoir de contrôle, vous pouvez tester le fonctionnement du chauffage, même si la température ambiante est supérieure à 5 °C.

- Mise en marche :*
- Raccorder le véhicule à l'alimentation 230 V (voir paragraphe 8.8.1).
 - Placer l'interrupteur (Fig. 255,1) du transformateur (Fig. 255,2) sur "ON".

- Mise hors service :*
- Placer l'interrupteur (Fig. 255,1) du transformateur (Fig. 255,2) sur "OFF".

10.4 Cabinet de toilette



- ▷ Ne pas transporter de charge dans le bac à douche. Le bac à douche ou d'autres équipements du cabinet de toilette risquent d'être endommagés.



- ▷ Pour l'aération pendant ou après avoir utilisé la douche ou pour sécher des vêtements mouillés, fermer la porte du cabinet de toilette et ouvrir la fenêtre ou le lanterneau du cabinet de toilette. L'air peut alors mieux circuler.
- ▷ Fermer complètement le rideau de douche afin que l'eau ne puisse pas s'infiltrer entre les parois du cabinet de toilette et le bac à douche.
- ▷ Après avoir pris une douche, rincer les restes de savon afin d'éviter que des fissures apparaissent avec le temps dans le bac à douche.



- ▷ Essuyer à fond la douche après l'utilisation pour éviter l'apparition d'une humidité permanente.
- ▷ De plus amples informations sur le nettoyage du cabinet de toilette se trouvent au paragraphe 11.2.

10.5 Toilettes



- ▷ Vider le réservoir pour matières fécales (cassette) lorsqu'il y a un risque de gel et que le véhicule n'est pas chauffé.
- ▷ Ne pas s'asseoir sur le couvercle du WC. Ce couvercle n'est pas conçu pour supporter le poids d'une personne et peut se briser.
- ▷ Pour les toilettes, utiliser des produits chimiques adaptés. L'aération élimine seulement les odeurs mais pas les bactéries et les gaz. Ces bactéries et gaz agressent les joints en caoutchouc.
- ▷ Ne jamais verser le liquide des sanitaires directement dans la cuve des toilettes.



- ▷ Pour plus d'informations, voir le mode d'emploi du fabricant de l'appareil.



- ▷ Vider le réservoir pour matières fécales (cassette) uniquement aux stations de vidange, sur les terrains de camping ou aux emplacements de stationnement.

La chasse d'eau des toilettes est alimentée directement par le circuit d'eau du véhicule.

10.5.1 Préparer les toilettes



- ▷ Le réservoir pour matières fécales (cassette) ne peut être extrait que si le curseur est fermé.



Fig. 256 Portillon pour le réservoir pour matières fécales



Fig. 257 Réservoir pour matières fécales (exemple)

- Ouvrir le portillon pour le réservoir pour matières fécales à l'extérieur du véhicule. Insérer pour cela la clé dans le barillet du verrou de pression (Fig. 256,1) et la tourner d'un quart de tour.
- Retirer la clé.
- Appuyer du pouce et simultanément sur les deux verrous de pression (Fig. 256,2) et ouvrir le portillon.

- Tirer l'étrier de fixation (Fig. 257,1) vers le haut et extraire le réservoir pour matières fécales (Fig. 257,2) jusqu'en butée à l'horizontale.
- Faire légèrement basculer le réservoir pour matières fécales puis l'enlever complètement.

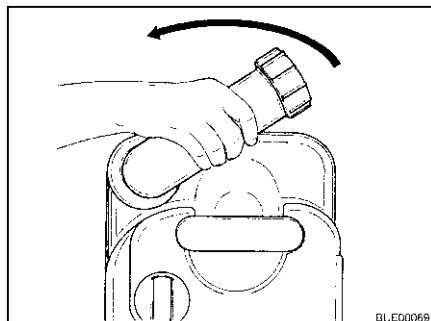


Fig. 258 Tourner la tubulure d'évacuation

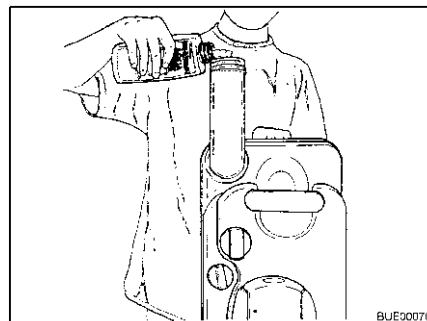


Fig. 259 Remplir de liquide pour sanitaires

- Placer le réservoir pour matières fécales à la verticale.
- Tourner la tubulure d'évacuation vers le haut (Fig. 258).
- Retirer le couvercle de fermeture de la tubulure d'évacuation.
- Remplir le réservoir pour matières fécales de la quantité indiquée de liquide pour sanitaires (Fig. 259).
- Remplir ensuite d'eau jusqu'à ce que le fond du réservoir pour matières fécales soit entièrement recouvert à l'horizontale.
- Fermer la tubulure d'évacuation à l'aide du couvercle de fermeture.
- Remettre la tubulure d'évacuation en position d'origine.
- Repousser le réservoir pour matières fécales à sa place sans employer la force.
- S'assurer que le réservoir pour matières fécales est bloqué par l'étrier de fixation.
- Fermer le portillon pour le réservoir pour matières fécales.

10.5.2 Toilettes pivotantes

La chasse d'eau des toilettes Thetford est alimentée directement par le système d'eau du véhicule. Si nécessaire, le siège du WC peut être orienté dans la position désirée.



Fig. 260 Cuvette Thetford, orientable

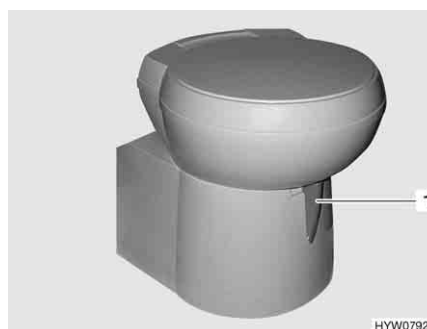


Fig. 261 Cuvette Thetford, orientable (alternative)

L'unité de commande se trouve à proximité de la cuvette des WC.

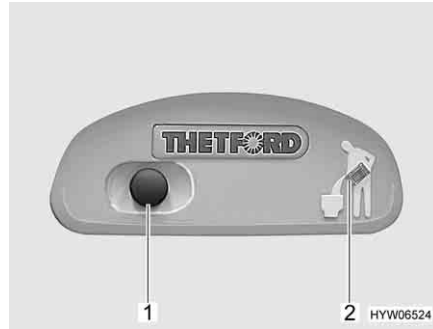


Fig. 262 Bouton pour la chasse d'eau/
voyant de contrôle des toilettes
Thetford

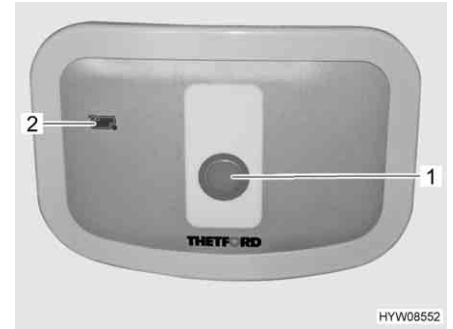


Fig. 263 Bouton pour la chasse d'eau/
voyant de contrôle des toilettes
Thetford (alternative)

Tirer la chasse d'eau :

- Avant d'actionner la chasse d'eau, ouvrir le curseur des toilettes Thetford. Pousser pour cela le levier du curseur (Fig. 260,1 ou Fig. 261,1) dans le sens inverse des aiguilles d'une montre.
- Pour actionner la chasse d'eau, appuyer sur le bouton bleu (Fig. 262,1 ou Fig. 263,1).
- Après avoir actionné la chasse d'eau, fermer le curseur. Pousser le levier du curseur dans le sens des aiguilles d'une montre.

Le voyant de contrôle (Fig. 262,2 ou Fig. 263,2) s'allume lorsque le réservoir pour matières fécales doit être vidé.

10.5.3 Toilettes avec assise fixe

La chasse d'eau des toilettes est alimentée par le système d'eau du véhicule.

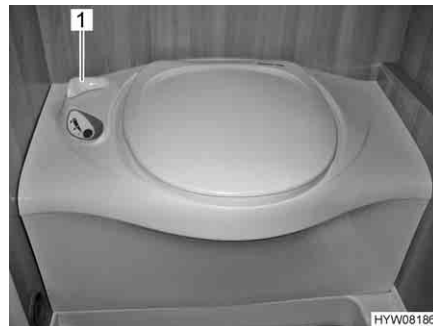


Fig. 264 Toilettes Thetford

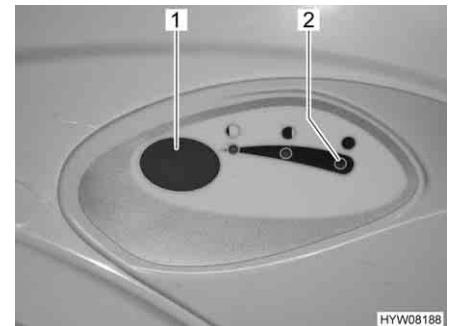


Fig. 265 Bouton pour la chasse d'eau/
voyant de contrôle des toilettes
Thetford

Tirer la chasse d'eau :

- Avant d'actionner la chasse d'eau, ouvrir le curseur des toilettes Thetford. Tourner pour cela le levier du curseur (Fig. 264,1) dans le sens inverse des aiguilles d'une montre.
- Pour actionner la chasse d'eau, appuyer sur le bouton bleu (Fig. 265,1).
- Après avoir actionné la chasse d'eau, fermer le curseur. Tourner le levier du curseur (Fig. 264,1) dans le sens des aiguilles d'une montre.

Le voyant de contrôle (Fig. 265,2) s'allume lorsque le réservoir pour matières fécales doit être vidé.

10.5.4 Vidanger le réservoir pour matières fécales



- ▷ Le réservoir pour matières fécales ne peut être extrait que si le curseur est fermé.



Fig. 266 Portillon pour le réservoir pour matières fécales



Fig. 267 Réservoir pour matières fécales (exemple)

- Pousser le levier du curseur sur la cuvette des WC dans le sens des aiguilles d'une montre. Le curseur se ferme.
- Ouvrir le portillon pour le réservoir pour matières fécales à l'extérieur du véhicule. Insérer pour cela la clé dans le barillet du verrou de pression (Fig. 266, 1) et la tourner d'un quart de tour dans le sens des aiguilles d'une montre.
- Retirer la clé.
- Appuyer du pouce et simultanément sur les deux verrous de pression (Fig. 266, 2) et ouvrir le portillon pour le réservoir pour matières fécales.
- Tirer l'étrier de fixation (Fig. 267, 1) vers le haut et retirer le réservoir pour matières fécales (Fig. 267, 2).
- Amener le réservoir pour matières fécales à la station de vidange prévue à cet effet et le vidanger complètement.



- ▷ Appuyer du pouce sur le bouton de ventilation placé sur le réservoir pour matières fécales pour que ce dernier se vide entièrement.

Sommaire du chapitre

Vous trouverez dans ce chapitre des indications concernant l'entretien de votre véhicule.

Les indications concernent en particulier :

- l'extérieur du véhicule
- l'espace intérieur
- le circuit d'eau
- la hotte aspirante
- la climatisation
- le régime hiver

A la fin de ce chapitre, vous trouverez des listes de contrôle comprenant les mesures que vous devrez prendre si vous n'utilisez pas le véhicule pendant une période assez longue.

Les listes de contrôle concernent en particulier :

- l'immobilisation temporaire
- l'immobilisation en hiver
- la remise en service après une immobilisation

11.1 Entretien extérieur

11.1.1 Généralités

L'entretien extérieur normal consiste en un lavage régulier. La fréquence de lavage du véhicule dépend des conditions d'utilisation et environnementales. Laver plus souvent le véhicule dans les zones dans lesquelles la pollution est élevée ou quand du sel a été épandu sur les routes qu'il a prises. Laver également plus souvent le véhicule quand il est exposé à un air salin et humide (zones côtières, climat chaud et humide).

Ne pas se garer si possible sous des arbres. Les sécrétions résineuses qui gouttent de nombreux arbres donnent une apparence mate à la peinture et activent l'éventuel processus de corrosion.

Laver immédiatement et avec soin les excréments d'oiseaux dont l'acide est particulièrement corrosif.

11.1.2 Lavage au nettoyeur à haute pression



- ▷ Ne pas nettoyer les pneus au nettoyeur à haute pression. Les pneus peuvent être endommagés.
- ▷ Ne pas asperger directement les applications sur la carrosserie (bandes déco) avec un nettoyeur à haute pression. Les applications sur la carrosserie risqueraient de se décoller.

Avant de laver le véhicule au nettoyeur à haute pression, lire attentivement le mode d'emploi du nettoyeur à haute pression.

Lors du lavage à l'aide de la buse à jet rond, maintenir une distance minimale d'environ 700 mm entre le véhicule et la buse de nettoyage.

N'oubliez pas que le jet d'eau sortant de la buse de nettoyage est sous pression. Vous pouvez endommager votre véhicule si vous ne maniez pas correctement votre nettoyeur à haute pression. La température d'eau ne doit pas dépasser 60 °C. Le jet d'eau ne doit pas rester sur place mais être constamment en mouvement. Ne pas diriger le jet directement sur la fente de porte, les parties électriques, les raccordements à fiche, les joints, sur la grille d'aération ou les lanternes. Risque d'endommagement du véhicule ou d'infiltration d'eau dans l'espace intérieur.

11.1.3 Lavage du véhicule



- ▷ Ne jamais nettoyer le véhicule dans un tunnel de lavage. De l'eau peut pénétrer à travers la grille d'aération du réfrigérateur, de la cheminée du chauffage ou des aérations forcées. Le véhicule peut être endommagé.
- Ne laver le véhicule que dans un lieu prévu pour le lavage de véhicules. Éviter toute exposition directe au soleil. Respecter les mesures pour la protection de l'environnement.
- Nettoyer les appliques extérieures et les pièces rapportées en matière plastique uniquement avec beaucoup d'eau chaude, du produit pour vaisselle et un chiffon doux.
- Laver le véhicule avec beaucoup d'eau, une éponge propre ou une brosse souple. En cas de saletés tenaces, ajouter du produit pour vaisselle à l'eau de lavage.
- Les parois extérieures peintes peuvent être nettoyées en plus avec un nettoyant pour caravane.
- Retraiter régulièrement les pièces rapportées en plastique renforcé de fibre de verre avec un polish. Ceci évite aux pièces rapportées en plastique renforcé de fibre de verre de jaunir et permet de maintenir la vitrification de la surface.
- Frotter les joints en caoutchouc des portes et portillons de l'espace rangement avec un produit usuel d'entretien pour caoutchouc.
- Traiter les barillets des portes et portillons de l'espace rangement avec de la poussière de graphite.

11.1.4 Vitres en verre acrylique

Les vitres en verre acrylique sont extrêmement sensibles et demandent un entretien spécial.



- ▷ Ne jamais essuyer à sec les vitres en verre acrylique, car les particules de poussière endommageraient la surface (rayures).
- ▷ Nettoyer les vitres en verre acrylique seulement avec beaucoup d'eau chaude, un peu de produit pour vaisselle et un chiffon doux.
- ▷ N'utiliser en aucun cas des produits pour vitres contenant des agents chimiques, récurants ou de l'alcool. Elles perdraient leur brillance, deviendraient mates et seraient rayées.



- ▷ Les produits nettoyants utilisés pour la carrosserie (p. ex. pour enlever des traces de goudron ou de silicone) ne doivent pas entrer en contact avec le verre acrylique.
- ▷ Ne pas aller au lavage automatique pour véhicules.
- ▷ Ne pas apposer d'autocollants sur les vitres en verre acrylique.
- ▷ Après le nettoyage du véhicule, rincer abondamment les vitres en verre acrylique à l'eau claire.
- ▷ Traiter les joints en caoutchouc avec un produit usuel d'entretien pour caoutchouc.



- ▷ Le nettoyant pour verre acrylique à effet anti-statique convient très bien pour compléter l'opération de nettoyage. Des petites rayures peuvent se traiter avec un polish pour verre acrylique. Ces produits sont disponibles auprès des distributeurs d'accessoires.

11.1.5 Dessous de caisse

Le dessous de caisse du véhicule est doté en partie d'une couche de protection résistant au vieillissement. En cas de détérioration, la couche de protection du dessous de caisse devra être réparée immédiatement. Les surfaces enduites de la couche de protection ne doivent pas être traitées à l'huile pulvérisée.



- ▷ Utiliser uniquement des produits recommandés par le constructeur. Nos revendeurs agréés et nos points de service après-vente vous conseilleront volontiers.

11.1.6 Marchepied

L'utilisation de lubrifiants peut provoquer la fixation de particules importantes dans la substance lubrifiante pendant le voyage et conduire ainsi à des anomalies de fonctionnement du marchepied, voire endommager celui-ci. C'est pourquoi les pièces mobiles du marchepied ne doivent être ni graissées ni huilées.

11.1.7 Suspension pneumatique (Goldschmitt)

- Contrôler régulièrement que les soufflets n'ont pas un aspect desséché et qu'ils ne présentent pas de fissures.
- Conserver une fois par an toutes les pièces métalliques du système de suspension pneumatique avec de la cire protectrice.
- Enlever les saletés grossières à la main avec un chiffon sur les soufflets. Les produits nettoyants autorisés sont par exemple l'eau savonneuse, le méthanol, l'éthanol et l'alcool isopropylique. Les produits nettoyants tels que les solvants organiques, les flammes nues, les produits abrasifs et les nettoyeurs à haute pression ne sont pas autorisés.

11.2 Entretien intérieur



- ▷ Si possible, traiter immédiatement les taches.
- ▷ Les vitres en verre acrylique sont extrêmement sensibles et demandent un entretien spécial (voir paragraphe 11.1.4).
- ▷ Les éléments en matière synthétique dans le secteur du cabinet de toilette ou de la cellule sont extrêmement fragiles et réclament un entretien particulièrement soigneux. Les solvants ou nettoyants à base d'alcool ainsi que les produits à récurer sont à proscrire. Ceci permet d'éviter qu'ils ne deviennent poreux ou se fissurent.
- ▷ Les teintures pour les cheveux, les vernis à ongles, la cendre de cigarette et autres substances similaires peuvent occasionner des colorations qu'il n'est plus possible d'éliminer sur les pièces en plastique. Éviter pour cette raison que ces substances entrent en contact avec des pièces en plastique. Faire immédiatement disparaître ces substances si elles devaient quand même entrer en contact avec des pièces en plastique.
- ▷ Ne pas verser de produits corrosifs dans les ouvertures de vidange. Ne pas verser d'eau bouillante dans les ouvertures d'évacuation. Les produits corrosifs ou l'eau bouillante endommagent les tuyaux d'évacuation et les siphons.
- ▷ Ne pas employer de vinaigre concentré pour nettoyer les toilettes et le circuit d'eau ou pour détartrer les conduites d'eau. Le vinaigre concentré peut endommager des joints ou des parties de l'installation. Pour détartrer, employer des détartrants usuels en vente dans le commerce.
- ▷ Utiliser l'eau avec parcimonie. Éliminer tous les restes d'eau.
- ▷ Nettoyer les tapis et les coussins régulièrement à l'aide d'un aspirateur équipé d'une brosse rapportée adéquate.



- ▷ Nos concessionnaires et points de services après-vente sont à votre disposition pour vous fournir toute information complémentaire relative à l'emploi de produits d'entretien.
- Nettoyer les surfaces et poignées des meubles, les lampes ainsi que tous les éléments en matière synthétique dans la zone toilette et habitat avec de l'eau et un chiffon en laine. On peut ajouter un produit nettoyant doux dans l'eau. Si nécessaire, entretenir les surfaces vernies à l'aide de polish pour meubles.
- Nettoyer les tissus des coussins avec de la mousse sèche pour coussins ou la mousse d'une lessive pour tissus fragiles. Ne pas laver les tissus des coussins, les faire uniquement nettoyer à sec. Protéger les coussins du soleil pour qu'ils gardent leurs couleurs.
- Nettoyer les revêtements en cuir à l'aide d'un chiffon en coton et une eau savonneuse (savon de Marseille) douce. Prière de ne pas imprégner le cuir et éviter que l'eau ne coule par les coutures.
- Laver les parois japonaises et les stores bateau. Tenir compte des instructions de lavage données sur le produit pour le laver. Les baguettes peuvent être enlevées pour le lavage.
- Passer la moquette à l'aspirateur, la nettoyer à la mousse si besoin est.
- Nettoyer le revêtement de sol en PVC avec un produit nettoyant doux et savonneux pour sols en PVC. Ne pas poser de tapis de sol sur le revêtement de sol en PVC humide. La moquette et le revêtement de sol en PVC peuvent coller l'un à l'autre.

- Nettoyer le couvercle de l'évier à la main avec de l'eau et du produit à vaisselle. Ne pas nettoyer le couvercle de l'évier dans le lave-vaisselle.
- Ne jamais nettoyer l'évier et le réchaud à gaz avec une poudre à récurer granuleuse. Éviter tout ce qui provoque des éraflures ou des rayures.
- Ne nettoyer les brûleurs du réchaud à gaz qu'avec un chiffon humide. L'eau ne doit pas pénétrer dans les ouvertures du recouvrement des réchauds à gaz. L'eau peut endommager les brûleurs du réchaud à gaz.
- Brosser les moustiquaires des portes, fenêtres et lanterneaux avec une brosse douce ou les nettoyer à l'aide d'un aspirateur équipé d'une brosse rapportée.
- Brosser les stores occultants avec une brosse douce ou les nettoyer à l'aide d'un aspirateur équipé d'une brosse rapportée. Eliminer les salissures grasses et tenaces à l'aide d'une eau savonneuse (savon de Marseille) à 30 °C.
- Brosser les dispositifs occultants plissés avec une brosse douce ou les nettoyer à l'aide d'un aspirateur équipé d'une brosse rapportée. Eliminer les salissures grasses et tenaces à l'aide d'une eau savonneuse (savon de Marseille) à 30 °C.
- Les ceintures de sécurité peuvent se nettoyer à l'état déroulé avec de l'eau chaude savonneuse. Les ceintures de sécurité devront être entièrement séchées avant d'être de nouveau enroulées.

11.3 Circuit d'eau

11.3.1 Nettoyage du réservoir d'eaux usées

Nettoyer le réservoir d'eaux usées après chaque utilisation.

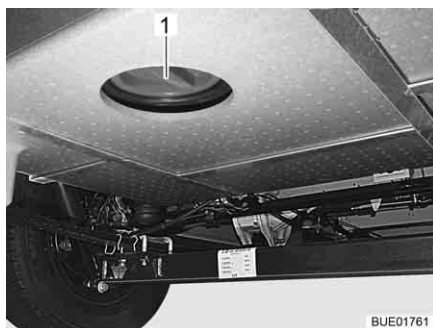


Fig. 268 Ouverture de nettoyage du réservoir d'eaux usées

- Vidanger le réservoir d'eaux usées.
- Ouvrir l'ouverture de nettoyage (Fig. 268, 1) du réservoir d'eaux usées et le robinet de vidange.
- Rincer abondamment le réservoir d'eaux usées avec de l'eau fraîche.
- Si possible, nettoyer manuellement les sondes à eaux usées à travers la trappe de visite.

11.3.2 Nettoyage du réservoir d'eau

- Vider le réservoir d'eau et fermer l'ouverture de vidange.
- Enlever le couvercle de fermeture du réservoir d'eau.
- Remplir le réservoir d'eau avec de l'eau additionnée d'un peu de produit à vaisselle (ne pas utiliser de produit à récurer).
- Récurer le réservoir d'eau avec une brosse à vaisselle de modèle courant pour retirer tout dépôt visible.
- Frotter également le boîtier de la pompe.
- Si possible, nettoyer les sondes d'eau fraîche manuellement à travers les trappes de visite.
- Rincer abondamment le réservoir d'eau avec de l'eau potable.



- ▷ S'il n'est pas possible de nettoyer le réservoir d'eau mécaniquement en raison de sa forme de construction : Utiliser un produit nettoyant chimique. Les revendeurs agréés sont à votre disposition pour vous aider à choisir un produit nettoyant approprié.
Respecter les consignes d'utilisation du fabricant de produit nettoyant.

11.3.3 Nettoyage des conduites d'eau



- ▷ N'utiliser que des produits nettoyants adaptés vendus dans le commerce spécialisé.
- ▷ Le produit nettoyant doit répondre aux prescriptions nationales et être autorisé (si cela est nécessaire).



- ▷ Recueillir le mélange d'eau et de produit nettoyant qui s'écoule et l'éliminer conformément à la législation en vigueur.

- Vidanger le circuit d'eau.
- Fermer toutes les ouvertures et les robinets de vidange.
- Remplir le réservoir d'eau avec le mélange d'eau et de produit nettoyant. Ce faisant, respecter les indications du fabricant quant aux proportions du mélange.
- Ouvrir les différents robinets de vidange.
- Laisser les robinets de vidange ouverts jusqu'à ce que le mélange d'eau et de produit nettoyant ait atteint la sortie correspondante.
- Refermer les robinets de vidange.
- Placer tous les robinets d'eau sur la position "Chaude" et les ouvrir.
- Laisser les robinets d'eau ouverts jusqu'à ce que le mélange d'eau et de produit nettoyant ait atteint la sortie.
- Placer tous les robinets d'eau sur la position "Froide" et les ouvrir.
- Laisser les robinets d'eau ouverts jusqu'à ce que le mélange d'eau et de produit nettoyant ait atteint la sortie.
- Refermer tous les robinets d'eau.
- Actionner plusieurs fois la chasse d'eau.
- Laisser agir le produit nettoyant conformément aux indications du fabricant.

- Vidanger le circuit d'eau. Ce faisant, recueillir le mélange d'eau et de produit nettoyant et l'éliminer conformément à la législation en vigueur.
- Pour rincer l'ensemble du circuit d'eau, le remplir plusieurs fois avec de l'eau potable, puis le vidanger de nouveau.

11.3.4 Désinfecter le circuit d'eau



- ▷ N'utiliser que des produits désinfectants adaptés vendus dans le commerce spécialisé.
- ▷ Le produit désinfectant doit répondre aux prescriptions nationales et être autorisé (si cela est nécessaire).



- ▷ Recueillir le mélange d'eau et de produit désinfectant qui s'écoule et l'éliminer conformément à la législation en vigueur.

Pour désinfecter le circuit d'eau, procéder de la même manière que pour nettoyer les conduites d'eau (voir paragraphe 11.3.3). Utiliser cependant un produit désinfectant au lieu d'un produit nettoyant.

11.4 Hotte aspirante

Dans la hotte aspirante est monté un filtre à graisse métallique qui doit être nettoyé de temps en temps. La fréquence du nettoyage dépend de la fréquence d'utilisation de la hotte aspirante. Ne pas nettoyer le filtre seulement lorsque la hotte aspirante fonctionne avec sensiblement moins d'efficacité.

Nettoyer le filtre à graisse métallique :

- Laver le filtre à graisse métallique avec de l'eau chaude et un peu de produit à vaisselle.
- Laisser le filtre à graisse métallique sécher à l'air.

Un filtre à charbon actif est de plus monté dans une hotte aspirante recyclage. Remplacer le filtre à charbon actif quand cela est nécessaire (voir paragraphe 12.5).

11.5 Climatisation

11.5.1 Truma



- ▷ Ne pas nettoyer la climatisation au nettoyeur à haute pression. De l'eau qui pénètre à l'intérieur de la climatisation peut l'endommager.
 - ▷ Ne pas aller au lavage automatique pour véhicules.
 - ▷ Ne pas utiliser d'objets effilés ou durs pour le nettoyage. La climatisation pourrait sinon être endommagée.
- Ne nettoyer la climatisation qu'avec de l'eau et un produit nettoyant doux.
 - Essuyer de temps en temps le boîtier de la climatisation et de l'unité de sortie d'air avec un chiffon humide.
 - Nettoyer de temps en temps la télécommande avec un chiffon humide. Nettoyer l'écran avec un essuie-verres.
 - Retirer régulièrement les feuilles et autres impuretés des orifices d'aération de la climatisation.

- Contrôler régulièrement les orifices d'écoulement de l'eau de condensation afin qu'elle puisse s'écouler librement.
 - Nettoyer régulièrement les filtres des deux côtés de l'unité de sortie d'air.
- ▷ Pour plus d'informations, voir le mode d'emploi du fabricant.



11.5.2 Telair

Nettoyer de temps à autre le filtre et la grille d'aération à l'extérieur, au niveau du boîtier. La fréquence du nettoyage dépend de la fréquence d'utilisation de la climatisation. Ne pas attendre que la puissance de la climatisation diminue sensiblement pour nettoyer le filtre et la grille d'aération.



- ▷ Pour le nettoyage du filtre, utiliser exclusivement des produits nettoyants doux. Ne jamais utiliser d'essence, ni de solvant.

Nettoyer le filtre :

- Laver le filtre avec de l'eau chaude et un peu de détergent.
- Bien laisser sécher le filtre avant de le réinstaller.

Nettoyer la grille d'aération :

- Débarrasser l'extérieur de la grille d'aération des grosses impuretés ou des dépôts à l'aide d'une brosse. En cas d'utilisation d'un produit nettoyant, veiller à ce que l'eau ne pénètre pas à l'intérieur du boîtier.

11.6 Entretien en hiver

Le sel nuit au dessous de caisse de votre véhicule et aux parties exposées aux projections. Nous conseillons de laver le véhicule plus fréquemment en hiver. De la sorte, il faudra surtout nettoyer à fond les parties mécaniques et ayant subi un traitement de surface, ainsi que la face inférieure du véhicule.



- ▷ En cas de risque de gel, faire fonctionner le chauffage à au moins 15 °C. Placer le ventilateur à air pulsé (s'il y en a un) en position automatique. En outre, ouvrir légèrement les abattants des placards lors de températures extérieures extrêmes. L'air chaud circulant peut p. ex. éviter le gel des conduites d'eau et la formation d'eau de condensation dans les espaces de rangement.
- ▷ En cas de risque de gel, recouvrir, en plus, les fenêtres de couvertures isothermes sur les côtés extérieurs du véhicule.
- ▷ Maintenir les cheminées du chauffage et les dispositifs d'aération forcée exempts de neige. Utiliser si nécessaire une rallonge de cheminée.

11.6.1 Préparatifs

- Vérifier les éventuels traces de rouille et endommagements de la peinture sur le véhicule. Remédier si besoin aux dommages.
- S'assurer qu'aucune eau ne peut pénétrer dans les orifices de ventilation forcée du plancher ni dans le chauffage.
- Protéger les pièces métalliques du dessous de caisse de la rouille grâce à un agent protecteur à base de cire.
- Conserver les surfaces extérieures peintes à l'aide d'un produit adapté.

11.6.2 Régime hiver

En régime hiver, l'habitation du véhicule à de basses températures forme de l'eau de condensation. Une aération suffisante est primordiale pour assurer une bonne qualité de l'air à l'intérieur et pour éviter des endommagements du véhicule par l'eau de condensation.

- Durant la période de préchauffage du véhicule, mettre le chauffage sur la position maximum et ouvrir les compartiments de rangement au niveau du toit, les rideaux et les stores. Ceci permet une aération optimale.
 - Ne chauffer que si l'installation de brassage d'air est également mise en service.
 - Soulever le matin tous les coussins, aérer les espaces de rangement et les endroits humides.
- ▷ Si de l'eau de condensation s'est tout de même formée quelque part, l'éponger.
- ▷ Seul le module "hiver" de l'équipement de première monte garantit un fonctionnement sans restrictions durant l'hiver sur les modèles sans double plancher.



11.6.3 A la fin de l'hiver

- Effectuer un lavage intensif du dessous de caisse et du moteur. Ceci permet d'éliminer les produits corrosifs de la période de dégel (sels, restes de feuilles).
- Procéder à un nettoyage de l'extérieur et passer les tôles à la cire auto.

11.7 Immobilisation

11.7.1 Immobilisation temporaire





- ▶ Après une longue période de stationnement (environ 10 mois), faire vérifier le système de freinage et l'installation de gaz par un service spécialisé.
- ▶ Tenir compte que l'eau devient impropre à la consommation en peu de temps !
- ▶ Les dommages causés par les animaux au niveau des câbles peuvent provoquer des court-circuits. Risque d'incendie !

Avant l'immobilisation, respecter cette liste de contrôle :

Véhicule porteur

Activités	Effectué
Remplir complètement le réservoir de carburant. Ceci permet d'éviter la corrosion du système d'alimentation en carburant	
Soulever le véhicule de manière à soulager les pneus, ou bien le déplacer toutes les 4 semaines. Ceci permet d'éviter les marques d'appui sur les pneumatiques ou les paliers	
Protéger les pneus contre un rayonnement solaire direct. Risque de fissuration !	
Gonfler les pneus jusqu'à la pression maximale recommandée	

	Activités	Effectué
	<p>Prière de toujours assurer une bonne circulation d'air frais au niveau du dessous de caisse</p> <p> ▷ L'humidité ou le manque d'oxygène, p. ex. par suite de recouvrement avec un film plastique, peuvent provoquer des irrégularités optiques sur le dessous de caisse.</p> <p>Tenir de plus compte des consignes contenues dans le mode d'emploi du véhicule porteur</p>	
Cellule	<p>Fermer toutes les cheminées avec les caches appropriés et calfeutrer toutes les autres ouvertures (excepté les aérations forcées). Cela empêche les animaux (p. ex. souris) de pénétrer dans le véhicule</p> <p>Pour éviter la formation d'eau de condensation et par conséquent la formation de moisissures, aérer tous les espaces de rangement accessibles de l'extérieur et l'emplacement de stationnement (p. ex. le garage) toutes les 3 semaines</p>	
Espace intérieur	<p>Soulever les coussins pour qu'ils s'aèrent et les recouvrir</p> <p>Nettoyer le réfrigérateur</p> <p>Laisser légèrement ouverte la porte du réfrigérateur et celle du compartiment congélation</p> <p>Rechercher la trace d'animaux dans le véhicule</p> <p>Couper l'alimentation par le réseau de l'écran plat et, le cas échéant, l'enlever du véhicule</p>	
Installation de gaz	<p>Fermer le robinet principal de la bouteille de gaz</p> <p>Fermer tous les robinets d'arrêt de gaz</p> <p>Toujours sortir les bouteilles de gaz de leur compartiment, même lorsqu'elles sont vides</p>	
Installation électrique	<p>Charger au maximum la batterie de cellule et la batterie de démarrage</p> <p> ▷ Avant une immobilisation temporaire, charger la batterie pendant au moins 20 heures.</p> <p>Couper la batterie de cellule du réseau de bord de 12 V. Fermer pour ce faire l'interrupteur-séparateur de batterie sur le bloc électrique (voir chapitre 8)</p>	
Circuit d'eau	<p>Vidanger entièrement tout le circuit d'eau. Souffler l'eau éventuellement restante dans les conduites d'eau (max. 0,5 bar). Laisser tous les robinets d'eau ouverts en position intermédiaire. Laisser la valve de sécurité et de vidange (si existant) et tous les robinets de vidange ouverts. Respecter les instructions du chapitre 10</p>	


11.7.2 Hivernage

Il est nécessaire de procéder aux manœuvres complémentaires suivantes en cas d'hivernage :

	Activités	Effectué
Véhicule porteur	Nettoyer soigneusement la carrosserie et le dessous de caisse et les asperger de cire chaude ou les conserver à l'aide d'un produit d'entretien pour peinture	
	Remplir le réservoir de carburant avec du gazole "Hiver"	
	Vérifier le niveau de protection antigel dans l'eau de refroidissement	
	Réparer les dommages sur la peinture	
	Faire le plein de liquide d'essuie-glace avec protection antigel	
Cellule	Nettoyer minutieusement le véhicule de l'extérieur	
	Maintenir les ouvertures de l'aération forcée ouvertes	
	Nettoyer et graisser les stabilisateurs intégrés	
	Nettoyer et lubrifier toutes les charnières des portes et portillons	
	Badigeonner les dispositifs de verrouillage avec de l'huile ou de la glycérine	
	Traiter tous les joints en caoutchouc avec un produit usuel d'entretien pour caoutchouc	
	Traiter les barillets avec de la poudre de graphite	
Espace intérieur	Mettre le déshumidificateur d'air (granulés) en place	
	Retirer les coussins et matelas de véhicule et les ranger à l'abri de l'humidité	
	Aérer l'intérieur toutes les 3 semaines	
	Vider toutes les armoires et les compartiments de rangement et ouvrir les portillons, les portes et les tiroirs	
	Nettoyer soigneusement l'espace intérieur	
	En cas de risque de gel, retirer l'écran plat du véhicule	
Installation électrique	Démonter la batterie de démarrage et celle de cellule et les stocker à l'abri du gel (voir chapitre 8) ou brancher le véhicule sur une alimentation 230 V	
Circuit d'eau	Nettoyer le circuit d'eau avec des produits d'entretien particuliers trouvés dans des magasins spécialisés	
Véhicule complet	Placer les bâches de telle sorte que les ouvertures d'aération ne soient pas recouvertes ou bien utiliser des bâches perméables à l'air	

11.7.3 Mise en service du véhicule après une immobilisation temporaire ou un hivernage

Avant la mise en service, respecter cette liste de contrôle :

	Activités	Effectué
Véhicule porteur	Vérifier la pression des pneus	
	Vérifier la pression de la roue de secours	
Cellule	Nettoyer la crémaillère du marchepied	
	Vérifier le fonctionnement des stabilisateurs intégrés	
	Vérifier le fonctionnement des portes, des fenêtres et des lanternes	
	Vérifier le fonctionnement de toutes les serrures extérieures, p. ex. des portillons de l'espace rangement, des becs de remplissage et de la porte cellule	
	Enlever le capot de protection de la cheminée du chauffage (si existant)	
	Enlever la protection hivernale de la grille d'aération du réfrigérateur (si existant)	
Installation de gaz	Placer les bouteilles de gaz dans leur compartiment, les attacher et les raccorder au régulateur de pression du gaz	
Installation électrique	Raccorder l'alimentation 230 V par l'intermédiaire d'une prise extérieure étanche	
	Charger au maximum la batterie de cellule et la batterie de démarrage	
	 ▷ Après l'immobilisation, charger la batterie au moins pendant 20 heures.	
	Raccorder la batterie de cellule au réseau de bord de 12 V. Ouvrir pour ce faire l'interrupteur-séparateur de batterie sur le bloc électrique (voir chapitre 8)	
	Contrôler le fonctionnement correct de l'installation électrique, p. ex. éclairage intérieur, prises de courant, ainsi que des appareils électriques	
Circuit d'eau	Désinfecter les conduites d'eau et le réservoir d'eau	
	Vérifier le bon fonctionnement du levier de commande pour le réservoir d'eaux usées	
	Fermer la valve de sécurité et de vidange (si existant), les robinets de vidange et d'eau	
	Contrôler l'étanchéité du circuit d'eau	
Appareils intégrés	Contrôler le fonctionnement des appareils intégrés	

Sommaire du chapitre

Vous trouverez dans ce chapitre des indications concernant les travaux de révision ainsi que les travaux de maintenance de votre véhicule.

Les indications d'entretien concernent en particulier :

- les portes
- la batterie de cellule
- le chauffage à eau chaude Alde
- le changement d'ampoules électriques

A la fin de ce chapitre, vous trouverez des instructions importantes pour se procurer des pièces de rechange.

12.1 Travaux de révision

Comme tout appareil technique, le véhicule devra être révisé à intervalles réguliers.

Ces travaux de révision doivent être exécutés par un personnel spécialisé.

Des connaissances spéciales sont nécessaires pour les travaux de contrôle et d'entretien. Elles ne peuvent pas être exposées dans ce mode d'emploi. Ces connaissances spéciales sont à votre disposition dans tous nos points de service après-vente. Les expériences et des stages de formation technique réguliers organisés par l'usine ainsi que des installations et outillages spéciaux garantissent une inspection effectuée selon les règles de l'art et le tout dernier niveau de connaissances en la matière.

Faites faire la "première inspection programmée" 12 mois après le premier enregistrement du véhicule par un de nos points de service après-vente.

Effectuer d'autres inspections, une fois par an.

Le point de service après-vente exécutant confirme les travaux réalisés.

Faire confirmer les travaux de révision du châssis dans le livret du service après-vente du constructeur du châssis.



- ▷ Observer les révisions prévues par le constructeur et les faire effectuer aux intervalles prescrits. Ainsi la valeur du véhicule est maintenue.
- ▷ La confirmation des travaux de révision réalisés sert également de preuve en cas de vices et défauts couverts par la garantie.

12.2 Travaux de maintenance

Comme tout appareil technique, le véhicule devra être entretenu. L'importance et la fréquence de ces travaux dépendront des conditions de marche et d'utilisation. Le véhicule devra être entretenu plus fréquemment s'il est utilisé dans des conditions de fonctionnement difficiles.

Le véhicule porteur et les appareils intégrés doivent être entretenus à la fréquence indiquée dans les modes d'emploi correspondants.

12.3 Portes

Pour conserver un bon glissement entre le ressort et la charnière, graisser les charnières de la porte cellule de temps en temps.



- ▷ Nous recommandons d'utiliser la graisse Molykote PG 65 ou de la vaseline.

12.4 Batterie de cellule



- ▷ Lors du remplacement de la batterie, n'utiliser que des batteries du même type de construction (mêmes capacité et tension, résistance aux cycles).
- ▷ N'utiliser, en aucun cas, des batteries conventionnelles pour voiture (batteries de démarrage). Une batterie plomb acide ne doit pas être remplacée par une batterie plomb gel.
- ▷ N'utiliser aucun produit sensé améliorer les performances.

Pour prolonger la durée de vie de la batterie, respecter les consignes suivantes :

- Garder la surface de la batterie propre et sèche.
- Protéger les pôles de la batterie et les cosses de borne de la corrosion.
- Contrôler régulièrement l'état de charge ou utiliser un appareil de maintien en charge.
- Conserver toujours les batteries en stock chargées et au frais.

12.5 Hotte aspirante

Le filtre à charbon actif de la hotte aspirante recyclage doit être remplacé en cas de besoin par un filtre à charbon actif disponible dans le commerce.

- Enlever le filtre à graisse métallique et le nettoyer si nécessaire.
- Enlever le filtre à charbon actif.
- Secouer éventuellement le nouveau filtre à charbon actif afin que les granulés de carbone se répartissent de manière homogène.
- Insérer un nouveau filtre à charbon actif.
- Mettre le filtre à graisse métallique en place.

12.6 Chauffage à eau chaude Alde



- ▷ Vérifier régulièrement le niveau du liquide de chauffage dans le vase d'expansion.
- ▷ Lors des premières heures de service du chauffage à eau chaude, le niveau peut descendre en dessous du niveau minimal. Dans ce cas, il faut faire l'appoint.
- ▷ Nous recommandons de procéder à une purge d'air et à la vérification de la teneur en glycol, après la première mise en service du chauffage.
- ▷ Faire changer le liquide chauffe tous les deux ans environ par votre revendeur ou votre point de service après-vente agréé, car la protection anti-corrosion perd son efficacité avec le temps.
- ▷ Ne remplir le système de chauffage qu'avec un mélange d'eau et de glycol (60 : 40). Ce mélange garantit une protection contre le gel jusqu'à une température de -25 °C environ. Lors du remplissage des chauffages à eau chaude, branchés au circuit de refroidissement du moteur du véhicule, respecter les indications figurant dans les modes d'emploi des fabricants.



- ▷ Pour plus d'informations, voir le mode d'emploi du fabricant.

12.6.1 Contrôler le niveau du liquide



Fig. 269 Vase d'expansion avec cache



Fig. 270 Vase d'expansion sans cache

- Éteindre le chauffage à eau chaude et laisser refroidir.
- Contrôler si le liquide se trouve entre les marques "MIN" (Fig. 269,3 ou Fig. 270,3) et "MAX" (Fig. 269,2 ou Fig. 270,2) sur le vase d'expansion (Fig. 269 ou Fig. 270).

12.6.2 Remplir le liquide de chauffage

- Placer le véhicule en position horizontale. Ceci permet d'éviter la formation de bulles.
- Éteindre le chauffage à eau chaude et laisser refroidir.
- Dévisser ou retirer si nécessaire le cache (suivant le modèle).
- Ouvrir le bouchon du vase d'expansion (Fig. 269,1 ou Fig. 270,1).
- Retirer le couvercle.
- Vérifier le niveau de protection contre le gel à l'aide d'un pèse-alcool. La teneur en antigel doit se monter à 40 % ou correspondre à une protection contre le gel de -25 °C.
- Verser le mélange d'antigel et d'eau lentement dans le vase d'expansion.



- ▷ Le niveau optimal du liquide est atteint lorsque le liquide contenu dans le vase d'expansion refroidi se trouve à 1 cm au dessus de la marque "MIN".

12.6.3 Purge de l'installation de chauffage



Fig. 271 Soupape de purge pour le chauffage à eau chaude

Les soupapes de purge sont montées sur les éléments de chauffage.

- Éteindre le chauffage à eau chaude et laisser refroidir.
- Ouvrir la soupape de purge (Fig. 271, 1) et la laisser ouverte, jusqu'à ce l'air soit complètement évacué du circuit.
- Fermer la soupape de purge.
- Répéter cette opération sur toutes les soupapes de purge.
- Vérifier si le chauffage à eau chaude chauffe.

12.7 Remplacement des ampoules, à l'extérieur



- ▶ Les ampoules et leurs supports peuvent devenir brûlants. C'est pourquoi nous conseillons de toujours laisser refroidir l'ampoule avant de la changer.
- ▶ Tenir les ampoules hors de portée des enfants.
- ▶ Ne pas utiliser d'ampoules qui ont subi une chute ou dont le verre présente des rayures. L'ampoule pourrait éclater.



- ▷ Ne pas toucher une ampoule neuve avec les doigts. Utiliser un tissu pour mettre en place l'ampoule neuve.
- ▷ Utiliser uniquement des ampoules conventionnelles du même type et présentant la même puissance que celles d'origine (voir paragraphe 12.7.4 "Types d'ampoules pour l'éclairage extérieur").
- ▷ Se rendre chez un revendeur ou consulter un point de service après-vente quand des DEL sont défectueuses dans les lampes.

Types d'ampoules

Différents types d'ampoules sont utilisés dans le véhicule. Vous trouverez à continuation une description du changement d'ampoule selon le type.

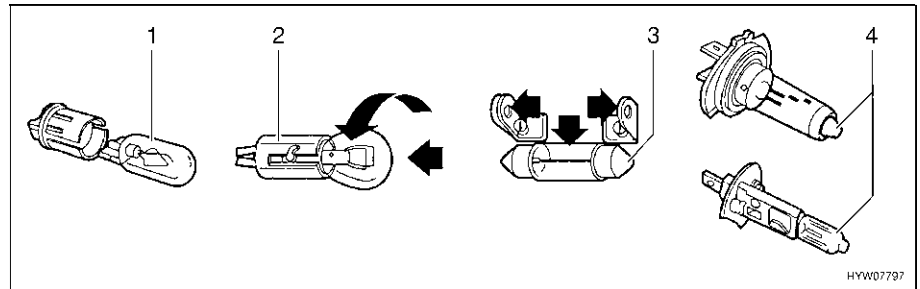


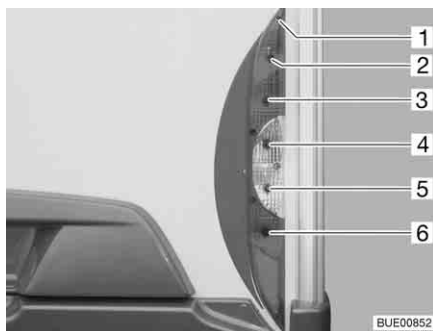
Fig. 272 Types d'ampoules

Pos. en Fig. 272	Type de culot/type de lampe	Changement
1	Culot à fiches	Tirer pour retirer l'ampoule
		Pousser légèrement sur l'ampoule pour l'enficher dans la douille
2	Culot à baïonnette	Pousser l'ampoule vers le bas et dans le sens contraire des aiguilles d'une montre pour la retirer
		Placer l'ampoule dans la douille et la tourner dans le sens des aiguilles d'une montre pour l'installer
3	Ampoules cylindriques	Plier vers l'extérieur, avec précaution, les contacts du support de l'ampoule, pour la retirer ou l'installer
4	Ampoule halogène	Desserrer le ressort de retenue pour retirer l'ampoule
		Après avoir placé l'ampoule, resserrer le ressort de retenue

12.7.1 Eclairage avant

Les lampes pour les feux de croisement, les feux de route et les feux de position ainsi que pour l'indicateur de direction font partie de l'équipement du véhicule porteur. Le changement des ampoules est décrit dans le mode d'emploi du véhicule porteur.

12.7.2 Eclairage arrière

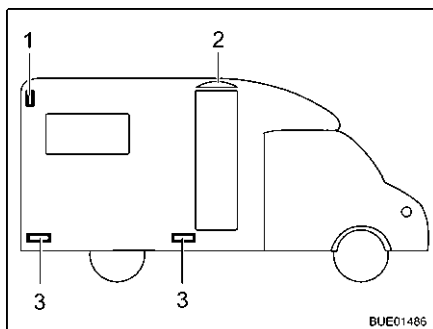


- 1 Vis du boîtier
- 2 Feu arrière
- 3 Feu stop
- 4 Indicateur de direction
- 5 Feu de recul
- 6 Feu antibrouillard arrière

Fig. 273 Eclairage arrière

- Desserrer les cinq vis du boîtier (Fig. 273,1).
- Enlever le boîtier.
- Retirer l'ampoule.
- Placer une nouvelle ampoule.
- Remonter la lampe dans l'ordre inverse.

12.7.3 Eclairage latéral



- 1 Feu de gabarit
- 2 Eclairage de l'auvent
- 3 Feu de position latéral

Fig. 274 Eclairage latéral

Feu de gabarit

Le feu de gabarit (Fig. 274,1) se trouve en haut de la paroi latérale, à l'arrière du véhicule.

Feux de position latéraux

Les feux de position latéraux (Fig. 274,3) se trouvent en bas du véhicule.

Eclairage de l'auvent

L'éclairage de l'auvent (Fig. 274,2) est placé au-dessus de la porte cellule.



- ▷ Les lampes sont dotées de DEL. Pour remplacer les DEL, se rendre chez un revendeur agréé ou consulter un point de service après-vente.

12.7.4 Types d'ampoules pour l'éclairage extérieur

	Eclairage extérieur	Types d'ampoules
Arrière	Feu stop	Ba15s 12 V 21 W
	Feu arrière	Ba15s 12 V 5 W
	Indicateur de direction	Ba15s 12 V 21 W orange
	Feu antibrouillard arrière	Ba15s 12 V 21 W
	Feu d'éclairage de la plaque d'immatriculation	Soffitte 12 V 5 W
	Feu de recul	Ba15s 12 V 21 W
	Troisième feu stop	DEL
Latéral	Feu de gabarit	DEL
	Eclairage de l'auvent	DEL
	Feu de position latéral	DEL

12.8 Remplacement des ampoules, à l'intérieur



- ▶ Les ampoules et leurs supports peuvent devenir brûlants. C'est pourquoi nous conseillons de toujours laisser refroidir l'ampoule avant de la changer.
- ▶ Couper l'alimentation en courant au niveau du disjoncteur de protection de circuit dans le coffret de fusibles 230 V avant de changer une ampoule.
- ▶ Tenir les ampoules hors de portée des enfants.
- ▶ Ne pas utiliser d'ampoules qui ont subi une chute ou dont le verre présente des rayures. L'ampoule pourrait éclater.
- ▶ Les lampes halogène peuvent être très chaudes. Lorsque la lampe est allumée, l'écart de sécurité avec des objets inflammables doit toujours être de 30 cm. Risque d'incendie !
- ▶ Ne pas remplacer les DEL des lampes par des ampoules usuelles. Risque d'incendie dû à une production élevée de chaleur.



- ▷ Ne pas toucher une ampoule neuve avec les doigts. Utiliser un tissu pour mettre en place l'ampoule neuve.
- ▷ Utiliser uniquement des ampoules conventionnelles du même type et de la même puissance que celles d'origine.
- ▷ Se rendre chez un revendeur ou consulter un point de service après-vente quand des DEL sont défectueuses dans les lampes.

12.8.1 Spot (coulissant)



Fig. 275 Spot (coulissant)

DEL 12 V/max. 10 W

Remplacement des lampes :

- Faire pivoter le spot (Fig. 275,1) de 90° et le sortir du rail.
- Retirer la DEL (Fig. 275,2) avec une ventouse.
- Presser une nouvelle DEL dans la douille.
- Installer le spot dans le rail.

12.8.2 Luminaire apparent

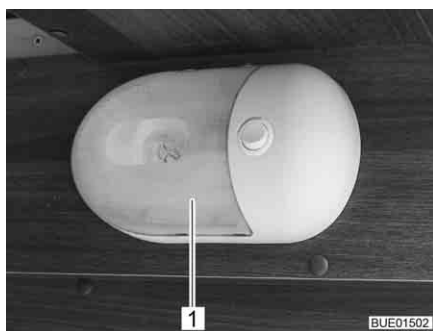


Fig. 276 Luminaire apparent

Ampoule halogène 12 V/16 W

Remplacement des lampes :

- Presser le couvercle transparent (Fig. 276,1) avec précaution des deux côtés, l'éloigner légèrement du commutateur et le retirer par l'avant.
- Enlever l'ampoule halogène.
- Placer une nouvelle ampoule halogène.
- Remonter la lampe dans l'ordre inverse.

12.9 Pièces de rechange



- ▶ Chaque changement de l'état de livraison du véhicule peut influencer sur la conduite et la sécurité routière.
- ▶ Les équipements spéciaux et les pièces de rechange d'origine que nous préconisons ont été mis au point et homologués spécialement pour votre véhicule. Votre revendeur ou votre point de service après-vente agréé vend ces produits. Le revendeur agréé ou le point de service après-vente est au courant des particularités techniques autorisées et se charge des travaux nécessaires de manière fiable et qualifiée.
- ▶ Des accessoires, des pièces ajoutées ainsi que des pièces de transformation ou intégrées qui ne seraient pas fournis par nous peuvent causer des dégâts sur le véhicule et compromettre la sécurité routière. Il n'existe aucune garantie de qualité du produit même dans le cas où vous disposez d'un rapport d'expertise, d'une autorisation de mise en circulation ou d'un type de construction homologué.
- ▶ Nous déclinons toute responsabilité pour les dégâts éventuellement causés par des produits qui n'ont pas reçu notre homologation. Ceci s'applique aussi aux modifications non autorisées effectuées sur le véhicule.

Par mesure de sécurité, les pièces de rechange des appareils doivent répondre aux données du fabricant et être agréées par celui-ci en tant que pièces de rechange. Ces pièces de rechange doivent être montées uniquement par le fabricant des appareils ou par un atelier spécialisé agréé. Pour les pièces détachées, les revendeurs agréés et les points de service après-vente sont à votre disposition.

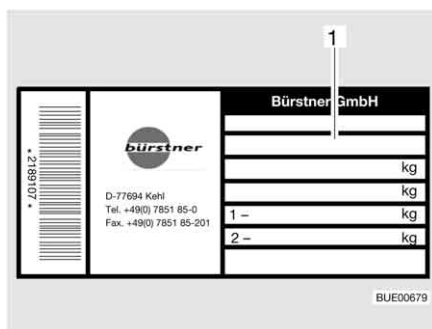
Suggestions de pièces de rechange importantes :

- Fusibles
- Courroies trapézoïdales
- Balais d'essuie-glace
- Ampoules
- Pompe à eau (pompe plongeante)

En cas de commande de pièces de rechange, indiquer le numéro du châssis et le type du véhicule au revendeur.

Le véhicule décrit dans ce mode d'emploi est conçu et équipé selon la norme de notre usine. Nous proposons une série d'accessoires utiles à chaque domaine d'utilisation. Lors de montage d'accessoires spéciaux, vérifier si ceux-ci doivent être mentionnés sur les papiers du véhicule. Respecter le poids total autorisé en charge. Le revendeur agréé ou le point de service après-vente vous conseillera volontiers.

12.10 Plaque signalétique



1 Numéro de châssis

Fig. 277 Plaque signalétique

La plaque signalétique (Fig. 277) sur laquelle est indiquée le numéro de châssis est apposée à l'intérieur dans la zone d'entrée ou sur le cadre de la porte droite de la cabine de conduite.

Ne pas enlever la plaque signalétique. La plaque signalétique :

- Identifie le véhicule
- Est utile lors de la commande de pièces de rechange
- Permet d'identifier le détenteur du véhicule, conjointement avec les papiers du véhicule



- ▷ Veuillez toujours mentionner le **numéro de châssis** si vous appelez le service après-vente.

12.11 Autocollants d'avertissement et d'indication

Des autocollants d'avertissement et d'indication sont apposés à l'intérieur et sur la partie extérieure du véhicule. Les autocollants d'avertissement et d'indications servent à la sécurité et ne doivent pas être enlevés.



- ▷ Il est possible de demander des autocollants de remplacement auprès d'un revendeur agréé ou dans un point de service après-vente.

Sommaire du chapitre

Vous trouverez dans ce chapitre des indications concernant les pneus de votre véhicule.

Les indications concernent en particulier :

- le choix des pneus
- le maniement des pneus
- le changement de roue
- l'étrier de roue de secours

A la fin du chapitre, vous trouverez un tableau vous indiquant la pression de pneu correcte pour votre véhicule.

13.1 Généralités



- ▶ Vérifier régulièrement la pression des pneus avant chaque départ ou bien toutes les 2 semaines. Une pression de pneu erronée peut être la cause d'une usure supplémentaire et peut endommager les pneus et entraîner une crevaison. La perte de la maîtrise du véhicule pourrait en être la conséquence (voir paragraphe 13.7).



- ▷ Vérifier la pression sur des pneus froids. Ne pas réduire la pression des pneus plus élevée quand les pneus sont chauds.
- ▷ Des pneus sans chambre à air sont montés sur le véhicule. Ne jamais monter de chambres à air dans ces pneus.
- ▷ Respecter le mode d'emploi du véhicule porteur.



- ▷ Suivant le véhicule porteur et l'exécution, les véhicules ne sont équipés en série que d'un kit de réparation des pneus.
- ▷ En cas de crevaison, garer le véhicule sur le côté droit de la chaussée. Mettre le triangle de signalisation en place pour protéger le véhicule. Allumer les feux de détresse.
- ▷ Les véhicules à double essieu peuvent être sujet à une usure élevée des pneus.
- ▷ Les pneus ne doivent pas avoir plus de 6 ans, le matériau devenant poreux avec le temps. Faire contrôler les pneus au bout de 6 ans. Le code DOT à quatre chiffres appliqué sur le flanc du pneu indique la date de fabrication. Les deux premiers chiffres désignent la semaine, les deux derniers l'année de fabrication.

Exemple : (4116) Semaine 41, année de fabrication 2016.

- Attention :**
- Vérifier régulièrement (tous les 14 jours) l'usure uniforme, la profondeur de la sculpture et la présence de dommages extérieurs sur les pneus.
 - Tenir compte de la profondeur minimum de la sculpture du pneu prescrite par la loi.
 - Nous recommandons de toujours employer des pneus de même type, de même marque et de même modèle (pneus été/pneus hiver).
 - Utiliser uniquement le type de jante autorisé pour votre véhicule. Les tailles et types de jante autorisés sont inscrits dans les papiers du véhicule, mais votre revendeur autorisé ou votre point de service après-vente se feront un plaisir de vous conseiller.
 - Les pneus neufs doivent être rodés sur env. 100 km à une vitesse régulière avant d'atteindre leur adhérence optimale.

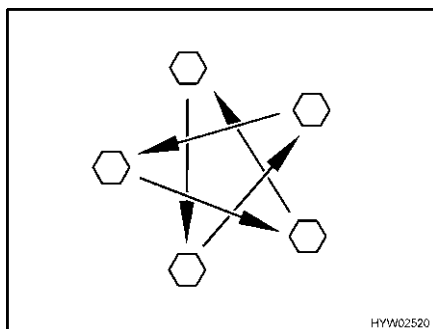


Fig. 278 Serrer en croix les écrous ou les boulons de roue

- Vérifier régulièrement le serrage des écrous ou des boulons de roues. Resserrer alternativement et en croix (Fig. 278) tous les écrous ou les boulons de roue 50 km après le changement d'une roue. Couple de serrage, voir paragraphe 13.5.2.
- Si des jantes neuves ou repeintes sont utilisées, alors resserrer les écrous ou les boulons de roue une fois de plus après env. 1 000 à 5 000 km.
- Lors d'une immobilisation temporaire ou prolongée du véhicule, éviter les points de pression sur les pneus et les roulements de roue : Soulever le véhicule de manière à soulager les pneus, ou bien le déplacer toutes les 4 semaines pour modifier la position des roues.

13.2 Choix des pneus



► Un mauvais choix de pneus peut causer pendant le voyage un endommagement des pneus et entraîner une crevaison.



▷ En cas d'installation de pneus non autorisés pour le véhicule, l'autorisation de mise en circulation du dit véhicule ainsi que l'assurance peuvent être annulées. Le revendeur agréé ou le point de service après-vente vous conseillera volontiers.

Les tailles de roue autorisées pour votre véhicule sont mentionnées dans les papiers du véhicule ou peuvent être obtenues auprès des revendeurs agréés ou des points de service après-vente. Chaque pneu doit être adapté au véhicule sur lequel il doit être monté. Cela est tout d'abord valable pour ses mesures extérieures (diamètre, largeur) données par l'indication de taille normée. De plus, le pneu doit correspondre aux exigences de chaque véhicule selon son poids et sa vitesse.

Pour le poids, la charge maximale de l'essieu autorisée répartie sur deux pneus est prise en compte. La capacité de charge maximale d'un pneu est donnée par son index load (= IL, Indice de capacité de charge).

La géométrie de l'essieu d'un véhicule, comme le carrossage et la trajectoire, est également importante pour le choix d'un pneu. La vitesse maximale autorisée pour un pneu (lors d'une capacité de charge totale) est donnée par son index speed (= SV, Symbole de Vitesse). L'index load et speed forment l'indice de fonctionnement d'un pneu. Il est partie officielle de l'indication de la dimension complète et normée qui est indiquée sur chaque pneu. Les données indiquées sur le pneu doivent correspondre à ceux des papiers du véhicule.

13.3 Indication sur le pneu

215/70 R 15C 109/107 Q
(exemple)

Désignation	Explication
215	Largeur du pneu en mm
70	Relation entre la hauteur et la largeur du pneu en pourcentage
R	Modèle de pneu (R = radial)
15	Diamètre des jantes en pouce
C	Commercial (véhicules utilitaires)
109	Indice de capacité de charge montage simple
107	Indice de capacité de charge montage en jumelé
Q	Symbole de vitesse (Q = 160 km/h)

13.4 Maniement des pneus

- Rouler sur les bordures de trottoir en angle obtus. Sinon le pneu pourrait être coincé sur le flanc. Rouler sur la bordure du trottoir en angle aigu peut causer un endommagement du pneu et conduire ensuite à son éclatement.
- Rouler lentement sur les plaques d'égout relevées. Sinon le pneu pourrait être coincé. Rouler à grande vitesse sur une plaque d'égout relevée peut causer un endommagement du pneu et conduire ensuite à son éclatement.
- Faire vérifier régulièrement les amortisseurs. La conduite avec des amortisseurs en mauvais état conduit à une usure plus rapide.
- Faire vérifier le pincement des roues et le carrossage si l'usure uniforme est irrégulière. La conduite avec un pincement de roue mal réglé ou un carrossage déréglé d'un côté conduit à une usure plus rapide.
- Ne pas nettoyer les pneus au nettoyeur à haute pression. Les pneus peuvent être endommagés fortement en l'espace de quelques secondes seulement et ensuite éclater.
- Rouler en ménageant les pneus. Eviter les freinages brusques, les démarrages sur les chapeaux de roue et les longs trajets sur de mauvaises routes.

13.5 Changement de roue

13.5.1 Instructions générales



- ▶ Le véhicule doit être placé sur un sol plat, ferme et non glissant.
- ▶ Enclencher la première vitesse. En cas de transmission automatique, mettre sur la position "P".
- ▶ Avant de soulever le véhicule avec le cric, serrer à fond le frein à main.
- ▶ Placer des cales sous le côté opposé du véhicule pour l'empêcher de glisser.
- ▶ Ne jamais soulever le véhicule avec les appuis intégrés.
- ▶ En cas d'attelage d'une remorque : Dételer la remorque avant de soulever le véhicule.
- ▶ Ne pas appliquer le cric à la cellule, mais le placer sous l'essieu.
- ▶ Ne jamais surcharger le cric. La charge maximale autorisée est indiquée sur la plaque signalétique du cric.
- ▶ N'utiliser le cric que pour soulever le véhicule pendant une courte durée, lors du changement d'un pneu.
- ▶ Personne ne doit se trouver dans le véhicule tant que ce dernier est soulevé.
- ▶ Ne pas démarrer le moteur lorsque le véhicule est soulevé.
- ▶ Ne jamais se coucher sous le véhicule tant que celui-ci est criqué.



- ▷ Ne pas endommager le filetage du boulon ou le boulon de roue lors du changement de roue.
- ▷ Serrer en croix les écrous ou les boulons de roue (Fig. 278).
- ▷ Lors d'un changement de jantes (p. ex. pour des jantes en alliage léger ou des roues à pneus neige), il est nécessaire d'utiliser les boulons de roue avec la longueur et la forme de tête correspondantes. La bonne fixation des roues et le fonctionnement du système de freinage en dépendent.
- ▷ Les jantes et les pneus qui ne sont pas autorisés pour le véhicule peuvent compromettre la sécurité routière et doivent être spécialement expertisés et agréés par un office de contrôle autorisé.
- ▷ Ne pas échanger les roues en croix.



- ▷ Protéger le véhicule conformément aux prescriptions en vigueur dans les pays respectifs, p. ex. à l'aide d'un triangle de signalisation.
- ▷ Avant de changer une roue, vérifier la taille des jantes et des pneus, le poids sur roue et l'indice de vitesse marqué sur le pneu. Employer uniquement les tailles de jantes et pneus indiquées sur les papiers de votre véhicule.
- ▷ Pour plus d'informations, voir le mode d'emploi du véhicule porteur.

13.5.2 Couple de serrage

Les roues doivent être serrées avec des couples différents suivant le type et le fabricant de jantes.

Jantes en acier

Désignation	Couple de serrage
15"	160 Nm
16" Fiat X250 Light	160 Nm
16" Fiat X250 Heavy	180 Nm



Fig. 279 Jante en acier (série)

Jantes en alliage léger

Désignation	Couple de serrage
15" Tomason TN3F-6515	180 Nm
16" Tomason TN3F-6516	180 Nm
15" Irmischer IC-Line	180 Nm
16" Irmischer IC-Line	180 Nm
16" Fiat X250 Light	160 Nm
16" Fiat X250 Heavy	180 Nm



Fig. 280 Tomason



Fig. 281 Irmischer IC-Line



Fig. 282 Fiat Light



Fig. 283 Fiat Heavy

13.5.3 Remplacer la roue



- ▶ La plaque d'embase du cric doit demeurer sur une surface plane au sol.
- ▶ Ne pas coincer le cric.



- ▷ Laisser réparer la roue remplacée le plus vite possible.
- ▷ Consulter les instructions générales figurant dans ce chapitre.



Fig. 284 Bloquer le véhicule

- Garer le véhicule sur un sol aussi plan et ferme que possible.
- Couper le moteur et sécuriser la zone dangereuse.
- Enclencher la première vitesse ou la marche arrière.
- Tirer le frein à main.
- Placer des cales de roues ou autres objets similaires contre la roue d'en face pour bloquer le véhicule (Fig. 284).
- Détacher la roue de secours de l'étrier de roue de secours.
- Sur un sol meuble, poser un support stable sous le cric, p. ex. une planche de bois.
- Placer le cric aux points de réception prévus à cet effet (tenir compte du mode d'emploi du véhicule porteur).
- Desserrer de quelques tours les boulons de roues à l'aide d'un vilebrequin démonte-roues sans les sortir complètement.
- Soulever le véhicule jusqu'à ce que la roue se trouve à 2 - 3 cm du sol.
- Sortir complètement les boulons de roues et enlever la roue.
- Mettre en place la roue de secours sur le moyeu de la roue et la positionner.
- Visser les boulons de roues et serrer légèrement en croix.
- Faire descendre le cric et le retirer.
- Serrer les boulons de roues uniformément avec le vilebrequin démonte-roues (pour les couples de serrage, voir paragraphe 13.5.2).
- Faire vérifier le couple de serrage par un atelier spécialisé agréé.

13.6 Etrier de roue de secours (équipement spécial)

L'étrier de la roue de secours est monté dans le garage arrière.



Fig. 285 Etrier de roue de secours dans le garage arrière

Déposer la roue de secours :

- Ouvrir le portillon extérieur du garage arrière.
- Dévisser et retirer les deux vis de fixation (Fig. 285,2) avec les outils de bord.
- Retirer la roue de secours (Fig. 285,1) de l'étrier (Fig. 285,3).

13.7 Pression des pneus



- ▶ Une pression trop faible des pneus entraîne une surchauffe de ceux-ci. Il peut en résulter d'importants dommages pour les pneus.
- ▶ Vérifier régulièrement la pression des pneus avant chaque départ ou bien toutes les 2 semaines. Une pression de pneu erronée peut être la cause d'une usure supplémentaire et peut endommager les pneus et entraîner une crevaison. La perte de la maîtrise du véhicule pourrait en être la conséquence.
- ▶ Utiliser uniquement des valves adaptées à la pression des pneus prescrite.

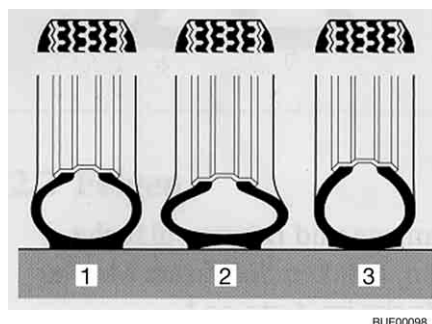


- ▷ Vérifier la pression sur des pneus froids. Ne pas réduire la pression des pneus plus élevée quand les pneus sont chauds.

La charge maximale, et donc la durée de vie d'un pneu, dépend directement de la pression des pneus. L'air est une substance volatile qui s'échappe inexorablement des pneus.

L'on peut estimer qu'un pneu rempli subit approximativement une perte de pression de 0,1 bar tous les deux mois. Afin d'éviter un endommagement ou une crevaison des pneus, vérifier régulièrement la pression des pneus.

La surface de contact des pneus varie en fonction de leur pression.



- 1 Pression des pneus correcte
- 2 Pression des pneus trop faible
- 3 Pression des pneus trop élevée

Fig. 286 Surface de contact du pneu



- ▷ Les pressions de pneus mentionnées sont valables pour des véhicules chargés avec des pneus froids.
- ▷ Si les roues sont chaudes, la pression doit être supérieure de 0,3 bar par rapport aux roues froides. Recontrôler si la pression est correcte une fois que les pneus sont froids.
- ▷ Indication de la pression des pneus en bar.
- ▷ La tolérance de pression des pneus est de +/- 0,05 bar.

Types	Taille des pneus	Pression à l'avant en bar	Pression à l'arrière en bar
Tous les types	215/70 R 15 C (109/107) Q	4,1	4,5
Tous les types avec pneus pour camping-cars	215/70 R 15 CP (109/107) Q	5,0	5,5
Tous les types avec pneus neige (M+S)	215/70 R 15 C (109/107) Q ou 215/70 R 15 CP (109/107) Q	4,3	4,75
Tous les types	225/70 R 15 C (109/107) Q	4,1	4,5
Tous les types avec pneus pour camping-cars	225/70 R 15 CP (109/107) Q	5,0	5,5
Tous les types avec pneus neige (M+S)	225/70 R 15 C (109/107) Q ou 225/70 R 15 CP (109/107) Q	4,3	4,75
Tous les types	225/75 R 16 C (116/114) Q	4,5	5,0
Tous les types avec pneus pour camping-cars	225/75 R 16 CP (116/114) Q	5,5	5,5
Tous les types avec pneus neige (M+S)	225/75 R 16 C (116/114) Q ou 225/75 R 16 CP (116/114) Q	5,2	5,2

Types	Taille des pneus	Pression à l'avant en bar	Pression à l'arrière en bar
Tous les types	225/75 R 16 C (116/114) Q (double essieu)	4,5	3,8
Tous les types avec pneus pour camping-cars	225/75 R 16 CP (116/114) Q (double essieu)	5,5	3,8
Tous les types avec pneus neige (M+S)	225/75 R 16 C (116/114) Q (double essieu) ou 225/75 R 16 CP (116/114) Q (double essieu)	5,2	3,8

Les véhicules sont constamment adaptés aux derniers progrès de la technique actuelle. Il se peut que de nouvelles tailles de pneus ne figurent pas encore dans ce tableau. Dans ce cas, le revendeur agréé ou le point de service après-vente vous fournira volontiers les indications relatives à ces nouvelles tailles de pneus.

Sommaire du chapitre

Vous trouverez dans ce chapitre des indications concernant les pannes possibles sur votre véhicule.

Les dérangements sont listés avec leurs causes éventuelles et une proposition de remède.

Les indications concernent en particulier :

- la suspension pneumatique
- le système de freinage
- l'antenne parabolique
- l'installation électrique
- l'installation de gaz
- le chauffage
- le chauffe-eau
- la climatisation
- le réchaud à gaz
- le four à gaz
- le four à micro-ondes
- le réfrigérateur
- l'alimentation en eau
- la cellule
- le lit escamotable électrique

Les anomalies citées peuvent être éliminées rapidement et sans devoir posséder de connaissances techniques étendues. Si les remèdes visés dans ce mode d'emploi ne devaient pas apporter le succès escompté, le diagnostic et l'élimination des pannes doivent alors être confiés à un atelier de réparation agréé.

14.1 Suspension pneumatique (Goldschmitt)

Dysfonctionnement	Cause	Remède
Le véhicule ne peut être relevé	Soufflet endommagé	Consulter le service après-vente ; poursuite de la route possible à seulement à 60 km/h

14.2 Système de freinage



- ▶ En cas de constatation de défauts sur l'installation de freinage, faire réparer immédiatement par un atelier de réparation autorisé.

14.3 Antenne parabolique

Dysfonctionnement	Cause	Remède
Pas de signal lors de la recherche de satellite	Pas trouvé de satellite	S'assurer qu'aucun obstacle ne se trouve devant l'antenne parabolique en direction du sud
		S'assurer que l'emplacement se trouve dans la zone de réception du satellite
		S'assurer que le câble de raccordement du convertisseur de signaux (LNB) est correctement fixé à l'antenne
		S'assurer que tous les câbles sont correctement branchés à l'unité de commande
Écran noir	Récepteur ou téléviseur non allumé	Allumer le récepteur et le téléviseur
	Émission inefficace du satellite choisi	S'assurer que le bon satellite a été choisi
Impossible de mettre l'antenne parabolique sous tension	Le moteur du véhicule tourne	Couper le moteur du véhicule
	La pile de la télécommande est vide	Remplacer la batterie
	Le fusible est endommagé sur le câble d'alimentation	Changer le fusible

D'autres dérangements indiqués par un code d'erreur à l'écran du panneau de commande peuvent survenir. Pour de plus amples informations, voir les indications du constructeur.

14.4 Installation électrique




- ▷ Lors du changement de la batterie de cellule, utiliser exclusivement des batteries de même type et de même capacité.



- ▷ Pour remplacer les fusibles, voir chapitre 8.

Dysfonctionnement	Cause	Remède
Le système d'éclairage ne fonctionne plus intégralement	Ampoule défectueuse	Changer l'ampoule. Respecter les indications de puissance et de voltage
L'éclairage intérieur ne fonctionne plus intégralement	Ampoule défectueuse	Changer l'ampoule. Respecter les indications de puissance et de voltage
	Connecteur à fiches ou câblage défectueux	Consulter le service après-vente
	Fusible du bloc électrique défectueux	Changer le fusible du bloc électrique
Le marchepied électrique ne sort ou ne rentre pas	Fusible du bloc électrique défectueux	Changer le fusible du bloc électrique
Le voyant de contrôle 230 V n'est pas allumé bien que l'alimentation secteur en 230 V soit branchée	Le raccordement électrique n'est pas sous tension	Contrôler le raccordement électrique (par ex. terrain de camping)
Pas d'alimentation 230 V, malgré raccordement au réseau	Le disjoncteur automatique 230 V est déclenché	Enclencher le disjoncteur automatique 230 V
La batterie de démarrage ou la batterie de cellule n'est pas chargée en régime à 230 V	Fusible plat Jumbo (50 A) défectueux sur la batterie de démarrage ou sur la batterie de cellule	Changer le fusible plat Jumbo (50 A) sur la batterie de démarrage ou sur la batterie de cellule
	Le chargeur intégré dans le bloc électrique est défectueux	Consulter le service après-vente
La batterie de cellule n'est pas chargée par le véhicule	Le fusible sur la borne D+ de l'alternateur est défectueux	Changer le fusible
	Le relais-disjoncteur intégré dans le bloc électrique est défectueux	Consulter le service après-vente
La batterie de cellule est surchargée ("boue")	Sélecteur de type de batterie mal réglé	Placer le sélecteur sur le bon type de batterie
	Capteur de charge ou relais défectueux	Consulter le service après-vente

Dysfonctionnement	Cause	Remède
L'alimentation 12 V ne fonctionne pas	L'alimentation 12 V est coupée	Connecter l'alimentation 12 V
	L'interrupteur-séparateur de batterie sur le bloc électrique est hors circuit	Enclencher l'interrupteur-séparateur de batterie
	Batterie de cellule déchargée	Charger la batterie de cellule
	Fusible plat Jumbo (50 A) défectueux sur la batterie de cellule	Changer le fusible plat Jumbo (50 A) sur la batterie de cellule
	Le relais-disjoncteur intégré dans le bloc électrique est défectueux	Consulter le service après-vente
L'alimentation 12 V ne fonctionne pas en régime à 230 V	L'alimentation 12 V est coupée	Connecter l'alimentation 12 V
	L'interrupteur-séparateur de batterie sur le bloc électrique est hors circuit	Enclencher l'interrupteur-séparateur de batterie
	Le chargeur intégré dans le bloc électrique est défectueux	Consulter le service après-vente
	Le disjoncteur automatique 230 V est déclenché	Consulter le service après-vente
	Fusible plat Jumbo (50 A) défectueux sur la batterie de cellule	Changer le fusible plat Jumbo (50 A) sur la batterie de cellule
La batterie de démarrage est déchargée en régime à 12 V	Le relais-disjoncteur intégré dans le bloc électrique est défectueux	Consulter le service après-vente
	L'interrupteur-séparateur de batterie sur le bloc électrique est hors circuit	Enclencher l'interrupteur-séparateur de batterie
Aucune tension sur la batterie de cellule	Batterie de cellule déchargée	<p>Charger immédiatement la batterie de cellule</p> <p> Une décharge profonde peut endommager la batterie.</p> <p>Avant une immobilisation de longue durée du véhicule, charger complètement la batterie de cellule</p> <p>Le déchargement est assuré par des consommateurs en mode veille (voir chapitre 8)</p>

Dysfonctionnement	Cause	Remède
Le voyant de contrôle 12 V n'est pas allumé	L'alimentation 12 V est coupée	Connecter l'alimentation 12 V
	L'interrupteur-séparateur de batterie sur le bloc électrique est hors circuit	Enclencher l'interrupteur-séparateur de batterie
	La batterie de démarrage ou la batterie de cellule n'est pas chargée	Charger la batterie de démarrage ou la batterie de la cellule
	Le relais-disjoncteur intégré dans le bloc électrique est défectueux	Consulter le service après-vente
	Fusible plat (2 A) défectueux sur la batterie de cellule	Remplacer le fusible plat (2 A) sur la batterie de cellule
La hotte aspirante ne fonctionne pas	Disjoncteur automatique de 230 V coupé	Enclencher le disjoncteur automatique 230 V
	Fusible (15 A) du bloc électrique défectueux	Changer le fusible (15 A)
	La hotte aspirante est défectueuse	Consulter le service après-vente

14.5 Installation de gaz



- ▶ En cas de problème sur l'installation de gaz (odeur de gaz, consommation de gaz élevée), il y a un risque d'explosion ! Fermer immédiatement le robinet principal de la bouteille de gaz. Ouvrir les fenêtres et les portes et bien aérer.
- ▶ En cas de défaillance de l'installation de gaz : Ne pas fumer, ne pas allumer de flamme nue et ne pas actionner d'interrupteur électrique (interrupteur d'éclairage etc.). Contrôler l'étanchéité de pièces et conduites conductrices de gaz avec un aérosol de contrôle de fuite. Ne pas contrôler avec une flamme nue.
- ▶ Faire éliminer la défaillance de l'installation de gaz par un atelier spécialisé agréé.

Dysfonctionnement	Cause	Remède
Pas de gaz	Bouteille de gaz vide	Remplacer le bouteille de gaz
	Robinet d'arrêt de gaz fermé	Ouvrir le robinet d'arrêt de gaz
	Robinet principal de la bouteille de gaz fermé	Ouvrir le robinet principal de la bouteille de gaz
	Température extérieure trop basse (-42 °C pour le gaz de propane, 0 °C pour le gaz de butane)	Attendre la remontée de la température extérieure
	Appareil intégré défectueux	Consulter le service après-vente

14.6 Chauffage/chauffe-eau

En cas de défaut, veuillez contacter le point de service après-vente le plus proche de l'appareil concerné. La liste d'adresses est jointe aux documents accompagnateurs de l'appareil. Seul un personnel spécialisé agréé peut réparer l'appareil.

14.6.1 Chauffage/chauffe-eau Truma avec unité de commande CP plus numérique

Dysfonctionnement	Cause	Remède
Le chauffage ne s'allume pas	Sonde de température de la commande ou télélecteur défectueux	Enlever le connecteur de la commande. Le chauffage fonctionne alors sans thermostat. S'adresser au service après-vente le plus vite possible
Aucun affichage sur l'unité de commande	Le fusible du bloc électrique est défectueux	Changer le fusible du bloc électrique
	Le fusible installé dans l'unité électronique de commande s'est déclenché	Consulter le service après-vente
	La batterie de cellule est défectueuse	(Faire) recharger ou remplacer les batteries de cellule
Le dérangement est affiché avec son code d'erreur	Voir tableau "Instructions de dépiage des défauts"	Voir tableau "Instructions de dépiage des défauts"
Le chauffe-eau se vide, la valve de sécurité et de vidange s'est ouverte	Température intérieure au-dessous de 8 °C	Chauffer l'espace intérieur du camping-car
La valve de sécurité et de vidange ne peut être fermée	Température sur la valve de sécurité et de vidange au-dessous de 8 °C	Chauffer l'espace intérieur du camping-car
La roue du ventilateur est bruyante ou ne marche pas de façon régulière	La roue du ventilateur est encrassée	Consulter le service après-vente Truma

Instructions de dépiage des défauts

Code d'erreur	Cause	Élimination
# 17	Réservoir d'eau vide du régime été	Éteindre l'appareil et laisser refroidir. Remplir d'eau le chauffe-eau
	Sorties d'air chaud bloquées	Contrôler les sorties
	Aspiration d'air ambiant bloquée	Éliminer le blocage de l'aspiration de l'air ambiant
# 18	Régulateur de pression du gaz gelé	Utiliser le chauffage du régulateur (dégivreur) (s'il y en a un)
	Part de butane trop élevée dans la bouteille de gaz	Utiliser du gaz propane (le butane ne convient pas au chauffage à des températures inférieures à 10 °C)

Code d'erreur	Cause	Élimination
# 21	Capteur de température ambiante ou câble défectueux	Consulter le service après-vente
# 24	Sous-tension imminente Tension de batterie trop basse < 10,4 V	Charger la batterie
# 29	Court-circuit dans le thermoélément du FrostControl	Débrancher le connecteur du thermoélément sur l'unité de commande électronique. Remplacer le thermoélément
# 41	Électronique bloquée	Consulter le service après-vente
# 42	L'interrupteur de sécurité s'est déclenché	(Non utilisé ici)
# 43	Surtension > 16,4 V	Contrôler la tension de batterie et les sources de tension (telle que le chargeur)
# 44	Sous-tension Tension de la batterie trop basse < 10,0 V	Charger la batterie. Remplacer la batterie éventuellement trop âgée
# 45	Pas d'alimentation 230 V	Contrôler le raccordement électrique externe
	Le disjoncteur automatique 230 V est déclenché	Réenclencher le disjoncteur automatique 230 V
	La protection contre la surchauffe s'est déclenché	Réinitialiser la protection contre la surchauffe. Laisser refroidir le chauffage, retirer le capuchon du raccordement et appuyer sur le bouton Reset
#112, #202, #121, #211	Manque de gaz	Ouvrir le robinet principal et le robinet d'arrêt de gaz
		Raccorder la bouteille de gaz pleine
#122, #212	Amenée d'air de combustion ou sortie des gaz d'échappement bloquée	Contrôler le niveau d'encrassement des ouvertures (neige fondante, glace, feuillage etc.) et nettoyer si nécessaire
#255	Aucune connexion entre le chauffage et l'unité de commande	Consulter le service après-vente
	Câble défectueux	Consulter le service après-vente

14.6.2 Chauffage/chauffe-eau Alde



▷ Quand un défaut apparaît dans le système, sa cause est affichée à l'écran.

Dysfonctionnement	Cause	Remède
Le chauffage ne s'allume pas en fonctionnement au gaz	Manque de gaz	Ouvrir le robinet principal et le robinet d'arrêt de gaz
		Raccorder la bouteille de gaz pleine
Le chauffage ne s'allume pas	Tension de la batterie trop basse	Charger la batterie. Le chauffage démarre automatiquement quand la tension de batterie dépasse 11 V
Le chauffage ne s'allume pas avec fonctionnement électrique 230 V	Pas d'alimentation 230 V	Réenclencher le disjoncteur automatique 230 V
		Raccorder l'alimentation 230 V
Le chauffage s'éteint	Surchauffe	Laisser refroidir le chauffage. Pour réinitialiser l'affichage de l'alimentation en courant 12 V du chauffage, couper cette dernière et la rebrancher
Le chauffage fonctionne, mais il n'y a pas de chaleur sur les convecteurs	Le circulateur ne fonctionne pas	Mettre en marche le thermostat de la pièce
		Consulter le service après-vente
Le chauffage et le circulateur fonctionnent, mais il n'y a pas de chaleur sur les convecteurs	Air dans le système de gaz	Procéder à une purge d'air dans le chauffage à eau chaude

14.7 Climatisation

14.7.1 Truma

Dysfonctionnement	Cause	Remède
La climatisation ne se met pas en marche	Pas d'alimentation 230 V	Raccorder le véhicule à l'alimentation en courant locale
	Le disjoncteur automatique 230 V est déclenché	Enclencher le disjoncteur automatique 230 V
La télécommande ne fonctionne pas	Les piles de la télécommande sont vides	Changer les piles de la télécommande
La climatisation ne réagit pas aux commandes de la télécommande	Obstacle entre la télécommande et le récepteur IR	Éliminer l'obstacle
La climatisation ne rafraîchit pas	Température mal réglée	Régler la température
	Thermostat défectueux	Consulter le service après-vente
	Dégivrage en cours (température extérieure entre 4 °C et 7 °C)	Attendre que le dégivrage soit terminé
La climatisation ne chauffe pas	Température extérieure au-dessous de 4 °C	Impossible de chauffer
	Température mal réglée	Régler la température
	Thermostat défectueux	Consulter le service après-vente
	Filtre encrassé	Remplacer le filtre
	Voies d'air encrassées/bloquées	Nettoyer les voies d'air/les libérer
	Dégivrage en cours (température extérieure entre 4 °C et 7 °C)	Attendre que le dégivrage soit terminé
Infiltration d'eau dans le véhicule	Trous d'écoulement bouchés pour l'eau de condensation	Nettoyer la climatisation
	Joint défectueux	Consulter le service après-vente
	Position en pente	Ne pas monter et descendre des pentes d'une dénivellation supérieure à 8 %
Pas de circulation d'air	Filtre à air bouché	Nettoyer le filtre à air
	La roue du ventilateur est défectueuse	Consulter le service après-vente

14.7.2 Telair

Dysfonctionnement	Cause	Remède
La climatisation ne se met pas en marche	Pas d'alimentation 230 V	Raccorder l'alimentation 230 V
	Le disjoncteur automatique 230 V est déclenché	Réenclencher le disjoncteur automatique 230 V
	Les piles de la télécommande sont vides	Remplacer les piles (2 x AAA)
La climatisation ne rafraîchit pas	La température ambiante est inférieure à la température programmée	Reprogrammer la température
La climatisation ne chauffe pas	La température ambiante est supérieure à la température programmée	Reprogrammer la température
Puissance de ventilation insuffisante	Volets d'aération fermés	Ouvrir au moins un volet d'aération
	Filtre encrassé	Nettoyer le filtre
Infiltration d'eau dans le véhicule	Trous d'écoulement bouchés pour l'eau de condensation	Nettoyer la climatisation

14.8 Plan de cuisson

14.8.1 Réchaud à gaz/four à gaz

Dysfonctionnement	Cause	Remède
Les sécurités d'allumage ne répondent pas (la flamme ne continue à brûler après relâchement des boutons)	Temps de chauffage trop bref	Maintenir le bouton enfoncé pendant 15 à 20 secondes env.
	Sécurité d'allumage défectueuse	Consulter le service après-vente
La flamme s'éteint en position "Petite flamme"	Position incorrecte du dispositif de sécurité d'allumage	Repositionner la sécurité d'allumage (ne pas plier). L'extrémité du capteur doit dépasser le brûleur de 5 mm. Le col de la sonde ne doit pas être à plus de 3 mm de la couronne du brûleur. Si cela ne fonctionne toujours pas, consulter le service après-vente

14.8.2 Four à micro-ondes



- Seul un personnel spécialisé est en mesure de réparer le four à micro-ondes. Les réparations inadéquates peuvent entraîner des dangers considérables pour l'utilisateur.

Dysfonctionnement	Cause	Remède
Le four à micro-ondes ne se met pas en marche	Fusible défectueux	Changer le fusible
	La porte du four à micro-ondes n'est pas fermée correctement	Enlever le corps étranger qui est coincé dans la porte du four à micro-ondes et fermer la porte correctement

14.9 Réfrigérateur

En cas de défaut, veuillez contacter le point de service après-vente le plus proche de l'appareil concerné. La liste d'adresses est jointe aux documents accompagnateurs de l'appareil. Seul un personnel spécialisé agréé peut réparer l'appareil.


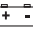

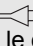
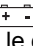

14.9.1 Dérangements d'ordre général

Dysfonctionnement	Cause	Remède	
La température de réfrigération souhaitée n'est pas atteinte	Mauvais réglage	Régler la température à l'aide du régulateur de température	
	Quantité de produits alimentaires frais placée trop importante	Régler la température à l'aide du régulateur de température	
	Aération insuffisante		Contrôler que les grilles d'aération ne sont pas recouvertes, retirer les recouvrements si nécessaire
			Retirer les grilles d'aération et nettoyer l'espace derrière (par ex. feuilles)
	Température ambiante trop élevée	Retirer temporairement les grilles d'aération	
	Trop de glace sur les ailettes de refroidissement		Contrôler que la porte du réfrigérateur est bien fermée
			Dégivrer le réfrigérateur
Le réfrigérateur est incliné		Placer le véhicule en position horizontale	

14.9.2 Dometic SMSE/AES






- ▷ En cas de dérangement, la touche lumineuse Dérangement clignote. Une des touches lumineuses Mode de fonctionnement ou l'indicateur de puissance de réfrigération clignote. De plus, un signal d'avertissement acoustique retentit.

Dysfonctionnement	Cause	Remède
La DEL "  " clignote	Pas d'alimentation 230 V	Raccorder l'alimentation 230 V
	Le disjoncteur automatique 230 V est déclenché	Réenclencher le disjoncteur automatique 230 V
	Tension de service trop faible en régime à 230 V	Faire contrôler l'alimentation électrique à 230 V par un spécialiste
La DEL "  " clignote	Le fusible du bloc électrique est défectueux	Changer le fusible du bloc électrique
	Le relais-disjoncteur intégré dans le bloc électrique est défectueux	Consulter le service après-vente
	Tension de service trop faible en régime à 12 V	Faire contrôler l'alimentation électrique à 12 V par un spécialiste
	Pas de signal D+	Consulter le service après-vente
La DEL "  " clignote ¹⁾	Manque de gaz	Ouvrir le robinet principal et le robinet d'arrêt de gaz
		Raccorder la bouteille de gaz pleine
	Toiles d'araignée ou résidus de combustion dans la chambre de combustion	Retirer la grille d'aération extérieure au véhicule et nettoyer la chambre de combustion
Les DEL indiquant le degré de température clignotent	Sonde de température défectueuse	Consulter le service après-vente
La DEL "  " et les DEL indiquant le degré de température clignotent	Thermoélément 230 V défectueux	Consulter le service après-vente
La DEL "  " et les DEL indiquant le degré de température clignotent	Thermoélément 12 V défectueux	Consulter le service après-vente
La DEL "  " et les DEL indiquant le degré de température clignotent	Brûleur ou unité défectueux	Consulter le service après-vente

¹⁾ Appuyer sur la touche lumineuse "Dérangement"/"Reset" une fois le défaut éliminé.

14.9.3 Thetford N 3000

Pour certains dérangements, les affichages clignotent aussi sur le panneau de commande.

Dysfonctionnement	Cause	Remède
Les DEL indiquant les types d'énergie et l'affichage du degré de température clignotent	Le réfrigérateur ne fonctionne pas	Allumer puis éteindre de nouveau le réfrigérateur
		Contrôler la disponibilité d'une source d'énergie
La DEL "  " et les DEL indiquant le degré de température clignotent	Pas d'alimentation 230 V	Raccorder l'alimentation 230 V
	Le disjoncteur automatique 230 V est déclenché	Enclencher le disjoncteur automatique 230 V
	Tension de service trop faible en régime à 230 V	Faire contrôler l'alimentation électrique à 230 V par un spécialiste
La DEL "  " et les DEL indiquant le degré de température clignotent	Fusible du bloc électrique défectueux	Changer le fusible du bloc électrique
	Le relais-disjoncteur intégré dans le bloc électrique est défectueux	Consulter le service après-vente
	Tension de service trop faible en régime à 12 V	Faire contrôler l'alimentation électrique à 12 V par un spécialiste
	Pas de signal D+	Consulter le service après-vente
La DEL "  " et les DEL indiquant le degré de température clignotent	Manque de gaz	Ouvrir le robinet principal et le robinet d'arrêt de gaz
		Raccorder la bouteille de gaz pleine
	Toiles d'araignée ou résidus de combustion dans la chambre de combustion	Retirer la grille d'aération extérieure au véhicule et nettoyer la chambre de combustion

14.9.4 Thetford N 97


Les dérangements sont indiqués par un code d'erreur à l'écran LCD. Voir le mode d'emploi du fabricant pour obtenir la signification des différents codes de défaut.

14.10 Alimentation en eau

Dysfonctionnement	Cause	Remède
Fuite d'eau dans le véhicule	Défaut d'étanchéité	Localiser la fuite, refixer les conduites d'eau
Pas d'eau	Réservoir d'eau vide	Remplir avec de l'eau potable
	Le robinet de vidange n'est pas fermé	Fermer le robinet de vidange
	L'alimentation 12 V est coupée	Connecter l'alimentation 12 V
	Le fusible pour la pompe à eau est défectueux	Changer le fusible du bloc électrique
	Pompe à eau défectueuse	(Faire) Changer la pompe à eau
	Conduite d'eau pliée	Redresser la conduite ou la remplacer
	Bloc électrique défectueux	Consulter le service après-vente
	Pompe à eau sur le panneau de contrôle éteinte	Mettre la pompe à eau en marche
Les toilettes n'ont pas d'eau pour la chasse d'eau	Réservoir d'eau vide	Remplir avec de l'eau potable
	Le fusible pour les toilettes est défectueux	Changer le fusible
L'affichage pour les eaux usées et l'eau indique une valeur erronée	La sonde de mesure du réservoir d'eau ou d'eaux usées est encrassée	Nettoyer le réservoir d'eaux usées/le réservoir d'eau
	Sonde de mesure défectueuse	Changer la sonde de mesure
Le réservoir d'eaux usées ne se vidange pas	Le robinet de vidange est bouché	Ouvrir le couvercle de nettoyage du réservoir d'eaux usées et évacuer les eaux usées. Rincer soigneusement le réservoir d'eaux usées
Evacuation au niveau des robinets mélangeurs à une main bouchée	Perlator entartré	Détartrer ou remplacer le perlator
Buses d'eau sur la pomme de douche bouchées	Buses d'eau entartrées	Détartrer la pomme de douche ou frotter les noppes des buses
L'eau s'écoule lentement ou pas du tout hors du bac à douche	Le véhicule n'est pas en position horizontale	Placer le véhicule en position horizontale

Dysfonctionnement	Cause	Remède
L'eau est trouble	L'eau de remplissage était souillée	Nettoyer le réservoir d'eau avec des moyens mécaniques et chimiques, puis le désinfecter et le rincer abondamment avec de l'eau potable
	Résidus dans le réservoir d'eau ou dans le circuit d'eau	Nettoyer le circuit d'eau avec des moyens mécaniques et chimiques, puis le désinfecter et le rincer abondamment avec de l'eau potable
Modification du goût ou de l'odeur de l'eau	L'eau de remplissage était souillée	Nettoyer le circuit d'eau avec des moyens mécaniques et chimiques, puis le désinfecter et le rincer abondamment avec de l'eau potable
	Du carburant a été introduit par accident dans le réservoir d'eau	Nettoyer le circuit d'eau avec des moyens mécaniques et chimiques, puis le désinfecter et le rincer abondamment avec de l'eau potable. Si cela ne suffit pas : Consulter un atelier de réparation spécialisé
	Dépôts microbiologiques dans le circuit d'eau	Nettoyer le circuit d'eau avec des moyens mécaniques et chimiques, puis le désinfecter et le rincer abondamment avec de l'eau potable
Dépôts dans le réservoir d'eau et/ou dans les composants à circulation d'eau	L'eau a stagné trop longtemps dans le réservoir et dans les composants à circulation d'eau	Nettoyer le circuit d'eau avec des moyens mécaniques et chimiques, puis le désinfecter et le rincer abondamment avec de l'eau potable

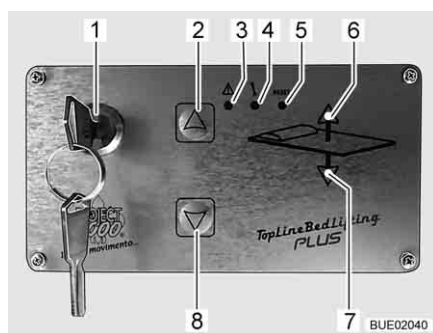
14.11 Cellule

Dysfonctionnement	Cause	Remède
Les charnières des portillons/portes sont difficiles à actionner	Charnières de portillons/portes pas ou mal graissées	Graisser les charnières de portillons/les charnières de portes avec de la graisse sans acide et sans résine
Charnières/articulations de la douche/du cabinet de toilette difficiles à actionner/grinent	Charnières/articulations pas ou mal graissées	Graisser les charnières/articulations avec un lubrifiant sans solvants ni acides  ▷ Les produits aérosols contiennent souvent des solvants
Charnières de coffres difficiles à actionner/grinent	Charnières de coffres pas ou mal graissées	Graisser les charnières de coffres avec un lubrifiant synthétique sans acide ni résine
Lanterneau à manivelle difficile à actionner	Tige filetée non graissée	Graisser la tige filetée
	Tige filetée défectueuse	Faire remplacer la tige filetée
Le lit escamotable électrique ne bouge pas	Fusible défectueux sur le bloc électrique ou sur le moteur de l'entraînement du lit escamotable	Changer le fusible
	La batterie de cellule est déchargée ou le bloc électrique s'est mis hors circuit en raison d'une sous-tension	Charger la batterie de cellule
	Entraînement défectueux	Déplacer manuellement le lit escamotable en régime de secours ; consulter ensuite le service après-vente



- ▷ Pour les pièces détachées, les revendeurs agréés et les points de service après-vente sont à votre disposition.

14.12 Lit escamotable, à commande électrique (Ixeo)



- 1 Interrupteur à clé
- 2 Touche Haut
- 3 DEL Alarme
- 4 DEL Programme
- 5 Touche Reset (sans fonction)
- 6 DEL Haut
- 7 DEL Bas
- 8 Touche Bas

Fig. 287 Commande

Dysfonctionnement	Cause	Remède
Toutes les DEL clignotent toutes les 0,25 seconde. Le lit escamotable ne bouge pas	Sous-tension, tension de batterie trop faible	Charger la batterie de cellule
Aucune DEL n'est allumée. Le lit escamotable ne bouge pas	Pas de courant sur l'unité de commande	Contrôler le fusible réserve 3 sur le bloc électrique. Mettre le lit escamotable en position finale supérieure avec la manivelle ; consulter ensuite le service après-vente
Le lit escamotable descend avec la touche Haut et monte avec la touche Bas	Erreur de manieiment : le lit escamotable a été descendu au plus bas et la touche bas a continué d'être actionnée. La sangle s'est enroulée dans le mauvais sens	Consulter le service après-vente
Le lit escamotable est incliné	La sangle est dérégulée	Consulter le service après-vente
La DEL Alarme et la DEL Programme clignotent en même temps toutes les 0,5 seconde	Dérangement du système	Le lit escamotable doit être de nouveau programmé. Consulter le service après-vente
La DEL Alarme clignote toutes les 0,5 seconde et la DEL Programme reste allumée	Dérangement du système	Mettre le lit escamotable en position finale supérieure ; consulter ensuite le service après-vente
La DEL Programme reste allumée	Dérangement du système	Mettre le lit escamotable en position finale supérieure ; consulter ensuite le service après-vente

Dysfonctionnement	Cause	Remède
La DEL Alarme clignote une fois par seconde. Le lit escamotable se trouve en position finale supérieure	Dérangement du système	Consulter le service après-vente
La DEL Alarme clignote toutes les 0,25 secondes. Le lit escamotable ne se déplace que de 10 cm vers le haut ou le bas puis s'arrête. Après avoir brièvement attendu, il se déplace de nouveau de 10 cm lors d'une nouvelle tentative	Dérangement du système	Consulter le service après-vente
Il est impossible de déplacer le lit escamotable vers le haut et vers le bas. (les DEL Haut et Bas peuvent être allumées)	Dérangement du système	Mettre le lit escamotable en position finale supérieure avec la manivelle ; consulter ensuite le service après-vente

15.1 Poids des équipements spéciaux



- ▶ Des accessoires, des pièces ajoutées ainsi que des pièces de transformation ou intégrées qui ne seraient pas fournis par nous peuvent causer des dégâts sur le véhicule et compromettre la sécurité routière. Il n'existe aucune garantie de qualité du produit même dans le cas où vous disposez d'un rapport d'expertise, d'une autorisation de mise en circulation ou d'un type de construction homologué.
- ▶ Chaque changement de l'état de livraison du véhicule peut influencer sur la conduite et la sécurité routière.
- ▶ Nous déclinons toute responsabilité pour les dégâts éventuellement causés par des produits qui n'ont pas reçu notre homologation. Ceci s'applique aussi aux modifications non autorisées effectuées sur le véhicule.

Ces tableaux présentent les indications de poids pour les options et accessoires pouvant être montés en usine. Lorsque ces options et accessoires sont montés sur, ou bien transportés dans votre véhicule, sans faire partie de l'équipement de série du véhicule, ils doivent alors être pris en compte dans le calcul de la charge utile.

Toutes les valeurs indiquées sont des valeurs approximatives.

Respecter le poids total autorisé en charge.

Le tableau donne un extrait de la liste des équipements spéciaux possibles avec le surpoids correspondant.

Désignation d'article	Surpoids (kg)
Robinet de vidange électrique du réservoir d'eaux usées	1
Conduites des eaux usées isolées et chauffées	2
Réservoir d'eaux usées et conduite de vidange isolés et chauffés	6
Airbag (passager)	3
Dispositif d'attelage	50
Porte de la cellule, d'une pièce, avec fenêtre et moustiquaire (Premium)	4
Douche extérieure	1
Rétroviseur extérieur, électrique	2
Transmission automatique	17
Autoradio-CD	1-2
Lanterneau Heki midi	5
Lanterneau Omni-Vent	4
Lanterneau Skyroof	13
Lanterneau Skyroof XL	13
Lanterneau Skyroof Premium XL	14
Galerie de toit	5
Hotte aspirante	4
Marche d'accès électrique	11
Électro-stabilisateur programmé (ESP)	1

Désignation d'article	Surpoids (kg)
Roue de secours avec fixation 15"	22
Roue de secours avec fixation 16"	22
Raccordement externe de gaz	1
Porte-vélos pour 2 bicyclettes	9
Porte-vélos pour 2 bicyclettes, abaissable	18
Porte-vélos pour 3 bicyclettes	11
Porte-vélos pour 3 bicyclettes, abaissable	19
Dispositif occultant plissé, cabine de conduite	15
Affichage à distance CPU	1
Chauffage du plancher	8
Four à gaz/grill	17
Bouteille de gaz (11 kg) en aluminium	11
Avertisseur de gaz	1
Support pour écran plat	1
Porte du garage arrière, gauche	8
Chauffage Truma Combi 4 E	5
Chauffage Truma Combi 6 E	5
Moustiquaire, porte (hauteur totale)	4
Climatisation cabine de conduite	19
Climatisation (Telair)	34
Climatisation (Truma)	33
Réservoir de carburant 120 l	28
Réfrigérateur (Tec-Tower)	3
Suspension pneumatique (Goldschmitt)	13
Store extérieur 300 cm	24
Store extérieur 350 cm	27
Store extérieur 400 cm	30
Store extérieur 450 cm	33
Four à micro-ondes	13
Mini coffre-fort	5
Dînette centrale, transformable en lit	8
Porte-motos	75
Porte-motos dans le garage arrière	15
Système multimédia Pioneer avec caméra de marche arrière	5
Projecteur antibrouillard	2
Sièges de pilote, coussins recouverts comme ceux de la cellule	3
Préparation radio	1
Séparation	1

Désignation d'article	Surpoids (kg)
Caméra de marche arrière	2
Antenne parabolique (Teleco) + TV	17
Antenne parabolique (Oyster) + TV	18-20
Panneau solaire, 1 x 100 W	12
Panneau solaire, 2 x 100 W	20
Supports stabilisateurs avant	11
Stabilisateurs arrière	6
Couvre-lit	2
Échelle télescopique	10
Régulateur de vitesse	1
Moquette dans la cabine de conduite	3
Moquette dans la cellule et la cabine de conduite	14
Bas de marche	3
TV-Move	2
Dispositif de commutation, gaz	2
Siège Vario	15
Préparation 2e emplacement TV	2-4
Natte isolante, extérieure	7
Verrouillage centralisé porte de la cellule	1
Batterie supplémentaire	26

Variantes de moteur

La masse à l'état de marche se réfère au véhicule porteur. La masse en état de marche augmente quand un moteur plus puissant est monté.

Variante de moteur	Surpoids (kg)
2,3 Mjet	15
3,0 Mjet	50
2,3 Mjet Maxi	55
3,0 Mjet Maxi	90

Ensembles d'équipement

Les ensembles d'équipement dépendent du modèle. Pour calculer le surpoids, faire l'addition des surpoids des différents équipements spéciaux par ensemble.



16.1 Vue tracés

Explications

- (1) Fusible 230 V
- (2) Bloc électrique avec fusibles 12 V
- (3) Batterie de cellule avec fusible principal
- (4) Pompe à eau montée dans partie réservoir
- (5) Robinet de vidange, réservoir d'eaux usées
- (6) Valve de sécurité et de vidange
- (7) Chauffe-eau/chauffage
- (8) Robinet de vidange eau - jaune
- (9) Réservoir d'eau
- (10) Chauffage à eau chaude Alde
- (11) Vase d'expansion Alde
- (12) Échangeur de chaleur supplémentaire Alde
- * Accès par portillon de service
- ** Sous le véhicule

Sans garantie

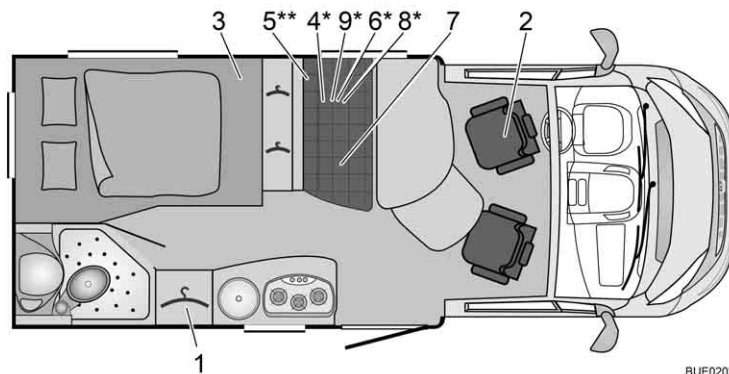


Fig. 288 Tracé T 569 Nexxo Time

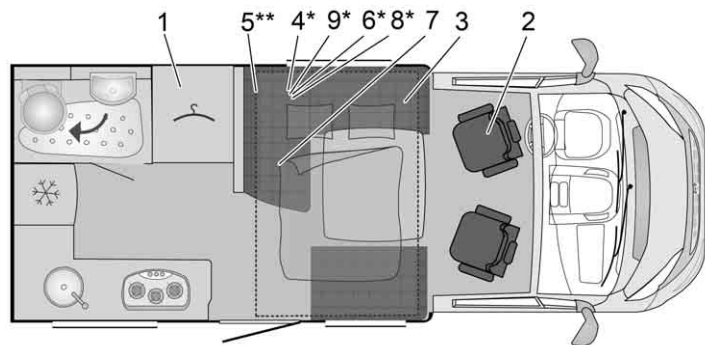
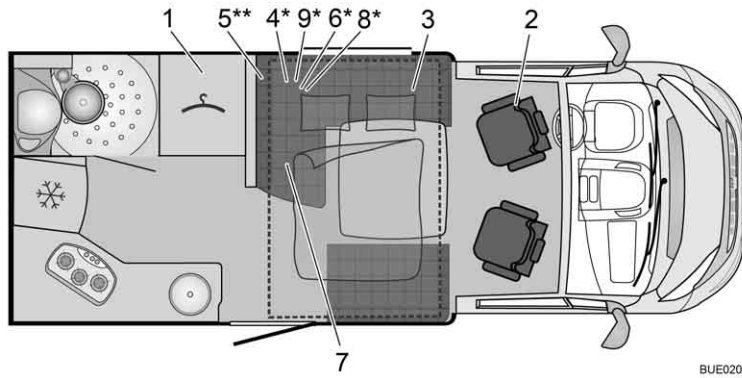
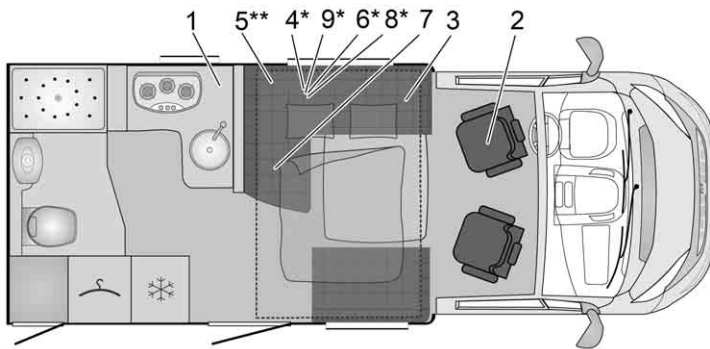


Fig. 289 Tracé IT 586 Lyseo



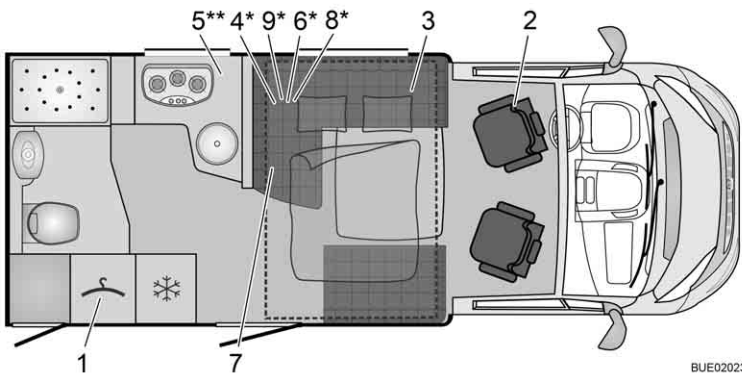
BUE02022

Fig. 290 Tracé IT 586 Ixeo Time



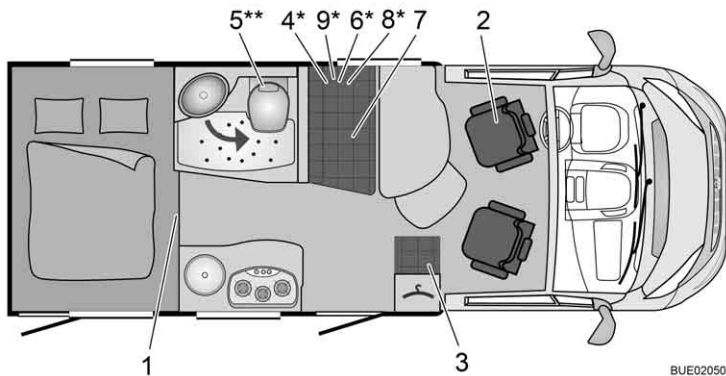
BUE02014

Fig. 291 Tracé IT 590 Lyseo



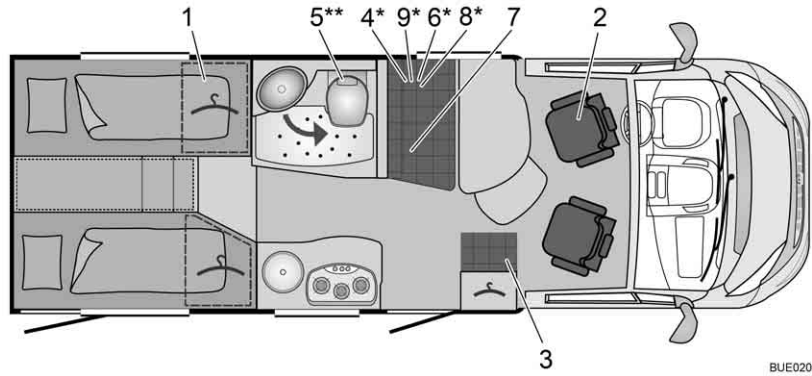
BUE02023

Fig. 292 Tracé IT 590 Ixeo Time



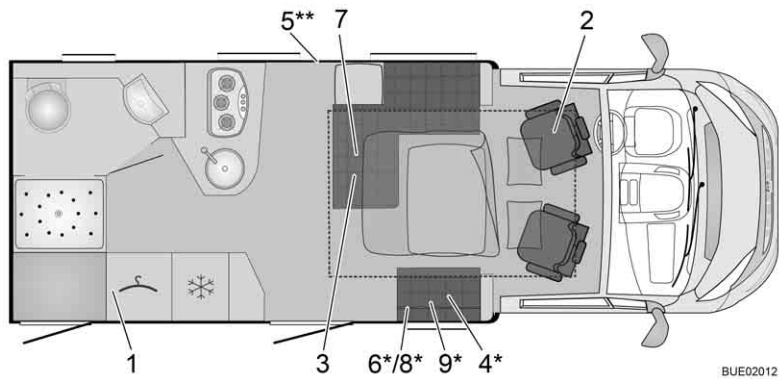
BUE02050

Fig. 293 Tracé T 590 G Travel Van



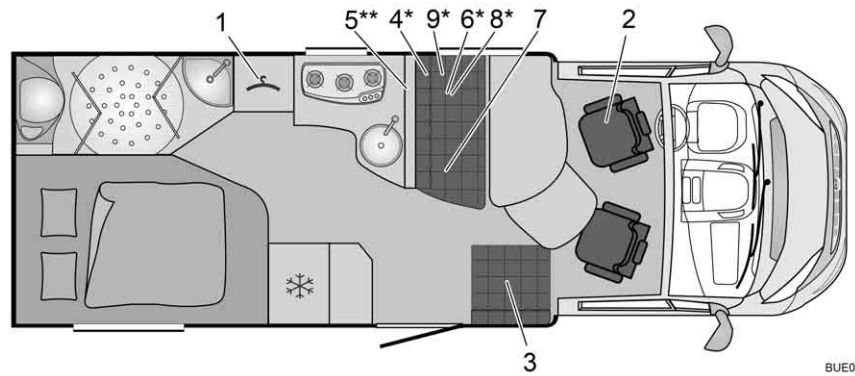
BUE02025

Fig. 294 Tracé T 620 G Travel Van



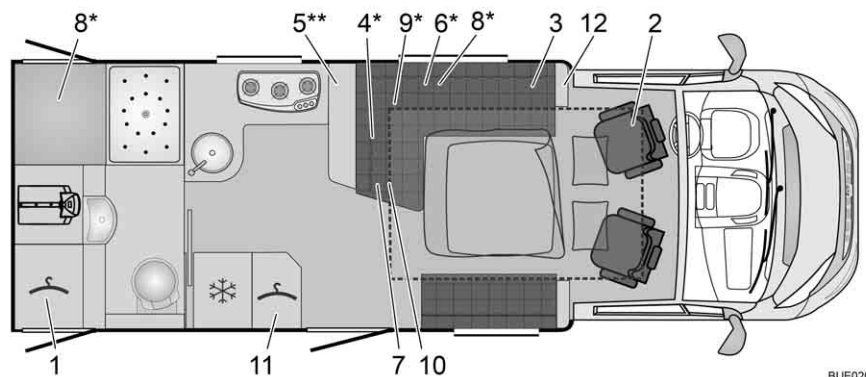
BUE02012

Fig. 295 Tracé IT 640 Ixeo



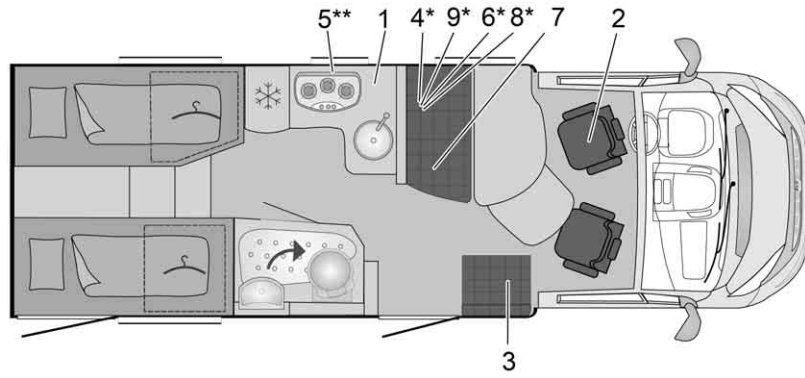
BUE02026

Fig. 296 Tracé T 660 Nexxo Time



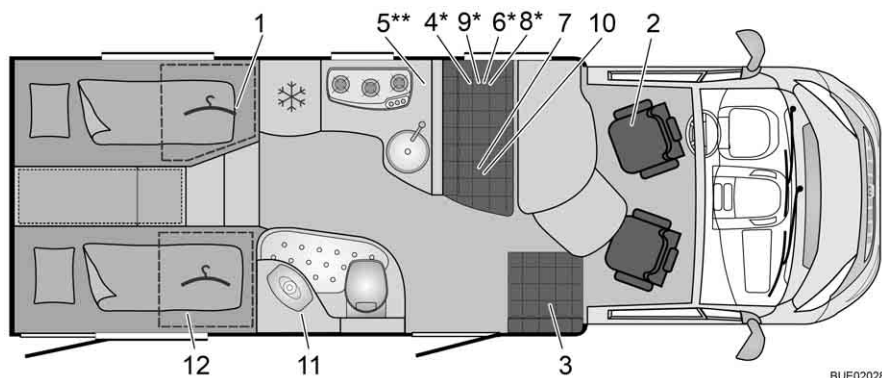
BUE02027

Fig. 297 Tracé IT 680 Ixeo



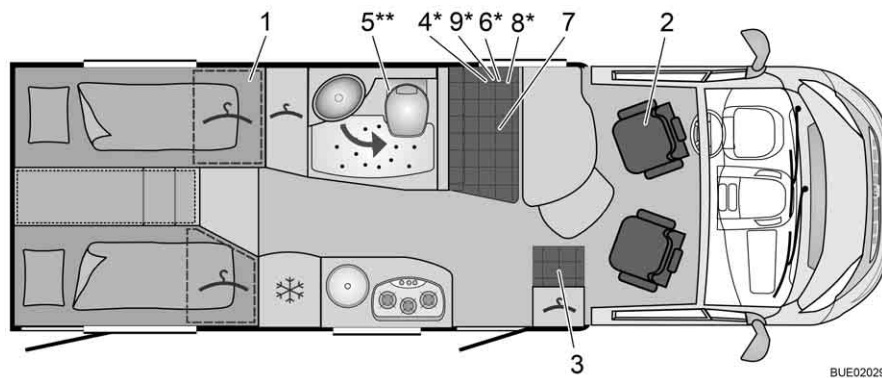
BUE02015

Fig. 298 Tracé T/IT 690 Lyseo



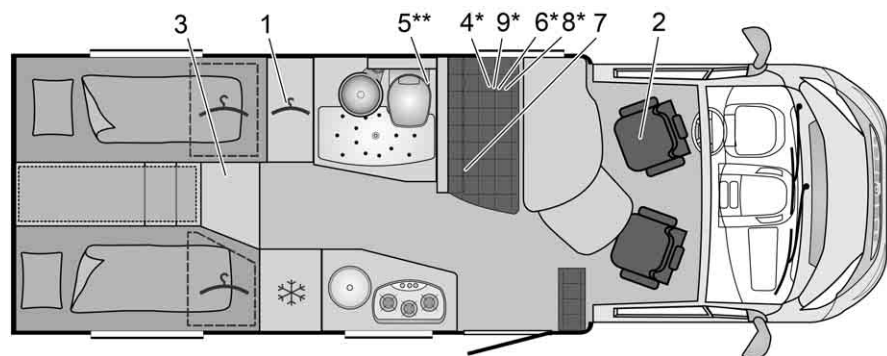
BUE02028

Fig. 299 Tracé T 690 G Nexxo



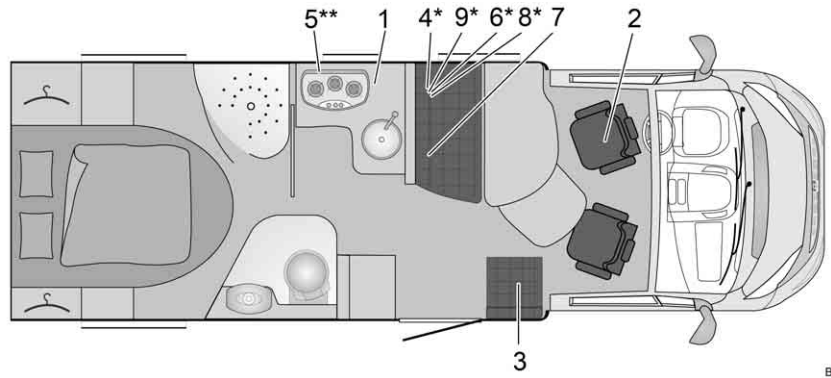
BUE02029

Fig. 300 Tracé T 690 G Travel Van



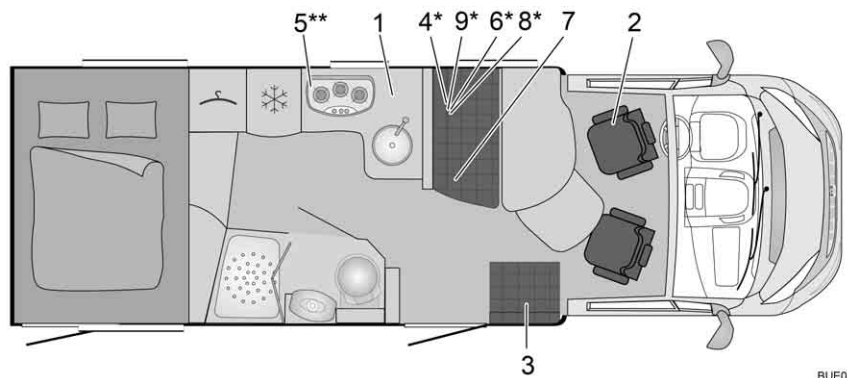
BUE02030

Fig. 301 Tracé T 690 G Nexxo Time



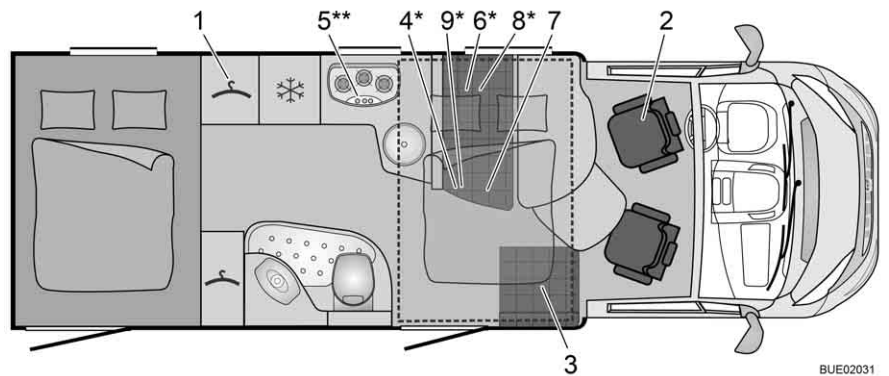
BUE02016

Fig. 302 Tracé T/IT 700 Lyseo



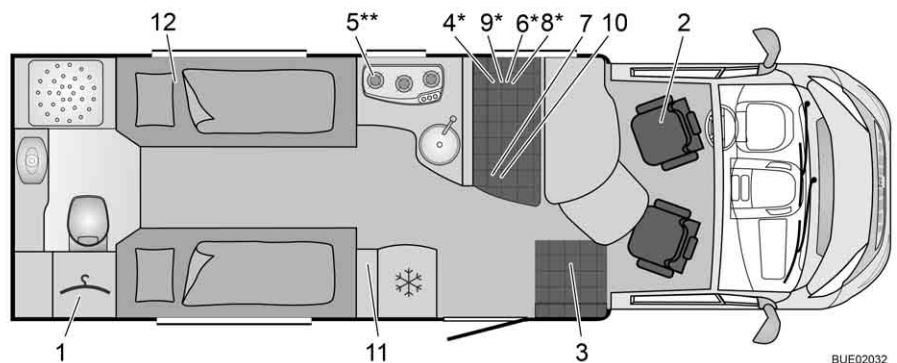
BUE02017

Fig. 303 Tracé T/IT 710 Lyseo



BUE02031

Fig. 304 Tracé IT 710 G Ixeo Time



BUE02032

Fig. 305 Tracé T 720 Nexxo

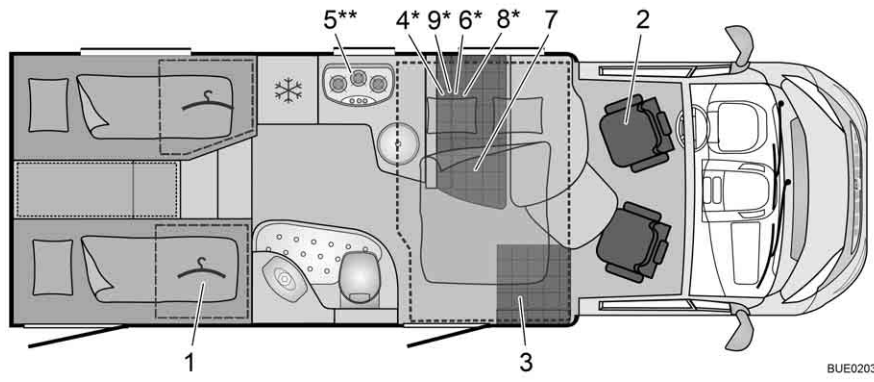


Fig. 306 Tracé IT 726 G Ixeo Time

BUE02033

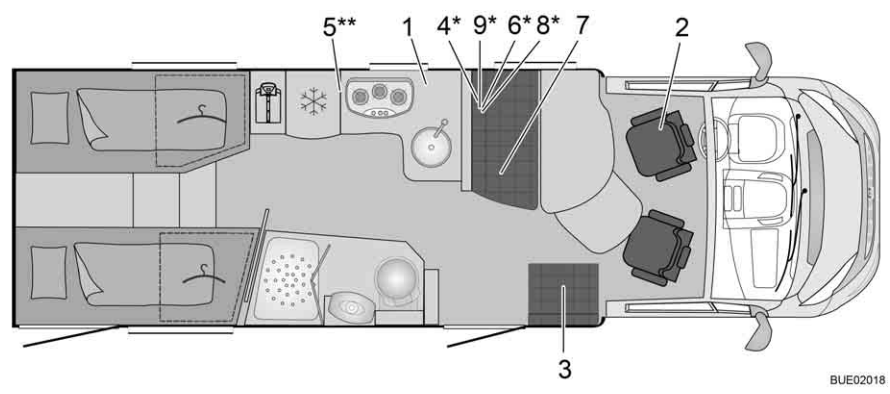


Fig. 307 Tracé T/IT 728 Lyseo

BUE02018

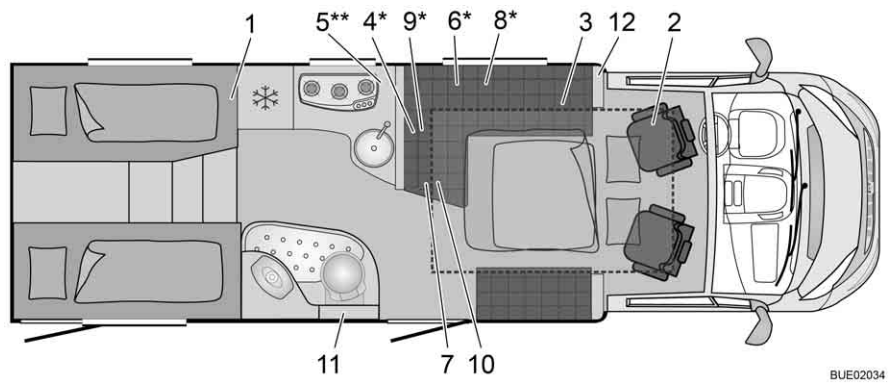


Fig. 308 Tracé IT 728 Ixeo

BUE02034

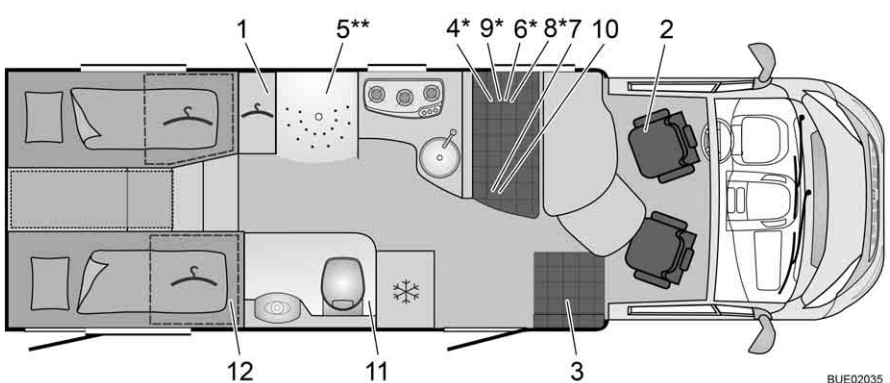
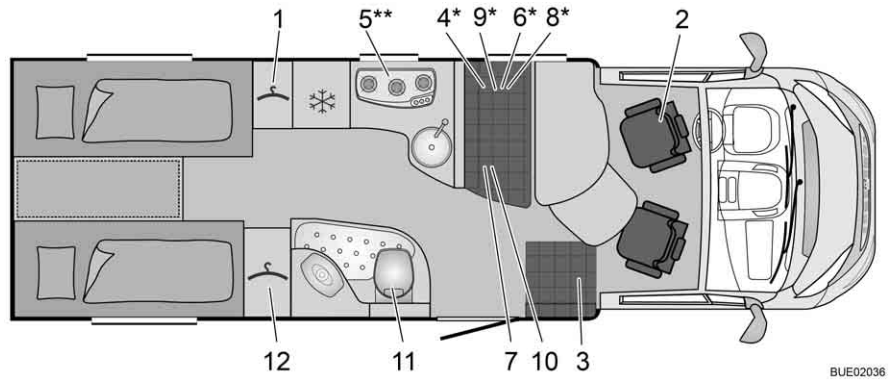


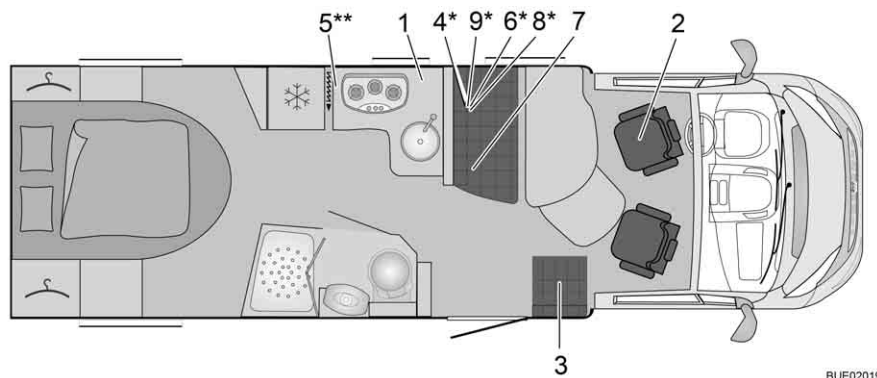
Fig. 309 Tracé T 728 G Nexxo

BUE02035



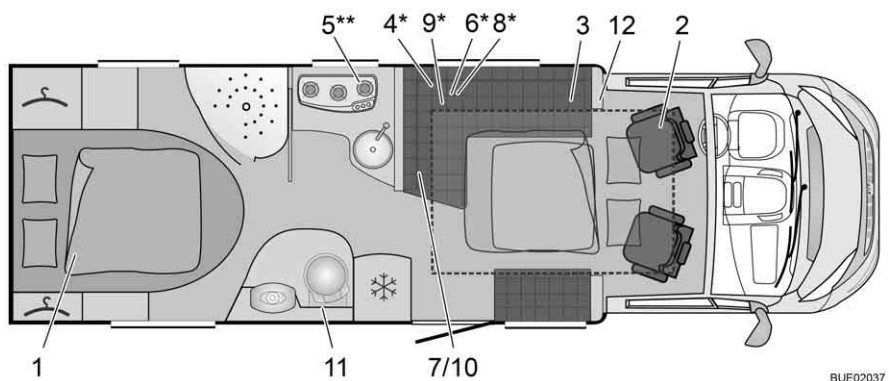
BUE02036

Fig. 310 Tracé T 729 Nexxo



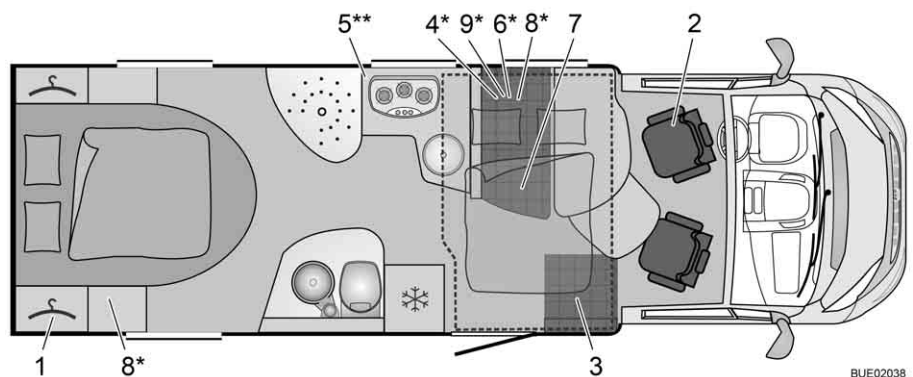
BUE02019

Fig. 311 Tracé T/IT 734 Lyseo



BUE02037

Fig. 312 Tracé IT 734 Ixeo, IT 734 H Ixeo



BUE02038

Fig. 313 Tracé IT 734 Ixeo Time

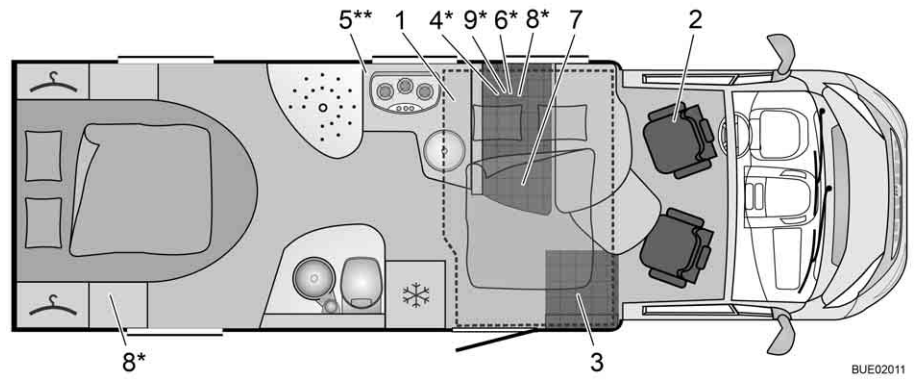


Fig. 314 Tracé IT 734 H Ixeo Time

BUE02011

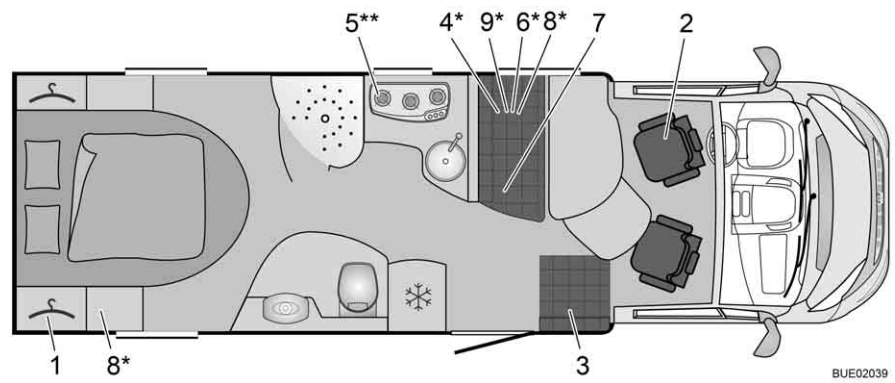


Fig. 315 Tracé T 740 Nexxo

BUE02039

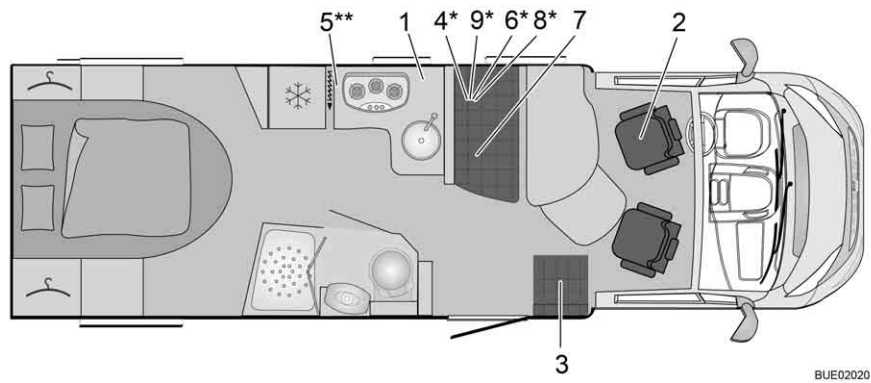


Fig. 316 Tracé T/IT 744 Lyseo

BUE02020

16.2 Tableau des longueurs

Type	Empattement en cm	Longueur en cm	Largeur en cm	Hauteur en cm
Lyseo T				
IT 586	380,0	599	230	295
IT 590	380,0	599	230	295
T/IT 690	403,5	699	230	295
T/IT 700	403,5	699	230	295
T/IT 710 G	403,5	710	230	295
T/IT 728 G	430,5	749	230	295
T/IT 734	430,5	749	230	295
T/IT 744	430,5	749	230	295
Nexxo Time				
T 569	345,0	589	230	275
T 660	380,0	679	230	275
T 690 G	380,0	699	230	275
Nexxo				
T 690 G	380,0	699	230	275
T 720	403,5	739	230	275
T 728 G	430,0	749	230	275
T 729	403,5	739	230	275
T 740	430,0	749	230	275
Travel/Van				
T 590 G	345,0	599	218	285
T 620 G	345,0	660	220	275
T 690 G	380,0	699	218	285
Ixeo Time				
IT 586	380,0	599	230	275
IT 590	380,0	599	230	280
IT 710 G	403,5	699	230	280
IT 726 G	403,5	714	230	280
IT 734	403,5	739	230	275
Ixeo				
IT 640	380,0	649	230	298
IT 680	403,5	699	230	275
IT 728 G	430,0	749	230	275
IT 734	430,0	749	230	275

16.3 Alimentation en courant

Raccordement électrique	Classe de sécurité I	230 V ($\pm 10\%$), 47 - 63 Hz
Valeur du raccordement électrique		400 VA
Batteries adaptées	Batteries 6 cellules plomb-acide et batteries plomb-gel à partir de 55 Ah	
Caractéristique de la charge	IUoU	
Tension finale de charge		14,3 V
Courant de charge	18 A dans la plage de tension réseau complète, limité électroniquement	18 A
Tension de maintien de la tension	Commutation automatique	13,8 V
Nouveau cycle de charge (commutation sur "charge principale")	Pour $< 13,8$ V env. tension batt. (avec temporisation de 5 s env.)	
Retour de courant (sans réseau et avec batterie branchée)	Après 3 minutes "Arrêt réseau"	$< 0,3$ mA
Circuits protecteurs	Protégé contre le court-circuit grâce à fusible automobile monté (FKS)	
	Coupe-circuit à lame de plomb 3,15 AT à l'entrée du réseau	
	Protection contre les dépassements de température	
Distribution du courant de charge pour raccordement électrique	Charge de maintien de la batterie de démarrage avec 2 A max.	2 A max.
	Charge de la batterie de cellule avec 18 A max.	18 A max.
Distribution du courant de charge pendant le voyage	Charge simultanée de la batterie de démarrage et de la batterie de cellule par l'alternateur	50 A
	Couplage en parallèle des batteries par relais-disjoncteur	
	Courant de charge maximum autorisé de l'alternateur vers la batterie de cellule: 50 A (voir schéma fonctionnel)	
Module contrôleur de batterie	Mise hors tension	$10,5 \text{ V} \pm 0,1 \text{ V}$
Module contrôleur de batterie	Tension minimum pour mise en marche	$11,0 \text{ V} \pm 0,1 \text{ V}$

Sommaire du chapitre

Dans ce chapitre, vous trouverez des conseils utiles pour les voyages.

Les indications concernent en particulier :

- l'aide dans les pays européens
- les codes de la route dans les pays européens
- l'alimentation en gaz dans les pays européens
- les ordonnances concernant les péages dans les pays européens
- passer des nuits sûres pendant le voyage
- le camping d'hiver

A la fin du chapitre, vous trouverez une liste de contrôle vous indiquant l'équipement nécessaire pour les voyages.

17.1 Codes de la route à l'étranger



- ▷ Avant de prendre la route à l'étranger, le conducteur de l'attelage est tenu de s'informer des prescriptions du code de la route du pays concerné. Les renseignements sont délivrés par les clubs automobiles et les représentations des pays.
- ▷ Dans certains pays européens, il est obligatoire de porter des vestes d'avertissement si vous quittez le véhicule en cas de panne ou d'accidents hors agglomération.
- ▷ Les règles peuvent être différentes d'un pays à l'autre (par ex. panneaux d'avertissement différents pour le porte-charge arrière, détention obligatoire d'éthylotests, lampes de rechange, vestes d'avertissement, taille autorisée du bidon de réserve). Le conducteur du véhicule doit se renseigner sur ces règlements avant de prendre la route.
- ▷ Il peut être en général accédé aux informations actuelles sur les pages Internet des clubs automobiles nationaux.

Les informations relatives aux dispositions de circulation sont particulièrement importantes, car, en cas de dommages, c'est le droit national qui s'applique. Pour votre propre sécurité, veuillez observer les points suivants, lors d'un séjour à l'étranger :

- Ne pas oublier l'attestation d'assurance.
- Déclarez tout accident à la police.
- Ne signez pas de documents sans les avoir lus ou compris dans leur intégralité.

17.2 Assistance en Europe



- ▷ S'informer avant le voyage sur les numéros de téléphone nationaux pour le sauvetage et la police. Le numéro d'urgence 112 (sans préfixe) est valable dans de nombreux pays.
- ▷ Établir si possible une liste des numéros de téléphone les plus importants des pays visités et l'avoir dans le véhicule.

Les clubs automobiles du pays d'origine ou dans le pays dans lequel l'on voyage fournissent volontiers de l'aide.

17.3 Alimentation en gaz dans les pays européens



- ▷ Il existe en Europe plusieurs systèmes de raccordement pour les bouteilles de gaz. Le remplissage ou le remplacement de vos bouteilles de gaz à l'étranger n'est pas toujours possible. Veuillez vous informer avant de débuter le trajet sur les systèmes de raccordement du pays dans lequel vous souhaitez vous rendre auprès d'un club automobile, p. ex. ou dans la littérature spécialisée.

Conseils généraux

Observer systématiquement les instructions suivantes :

- Ne partir en voyage qu'avec des bouteilles de gaz pleines.
- Utiliser la capacité maximale de bouteilles de gaz.
- Emporter des kits d'adaptateur (disponibles dans des magasins de camping) pour remplir les bouteilles de gaz à l'étranger ainsi que pour le raccordement du régulateur de pression du gaz aux bouteilles de gaz étrangères.
- Pendant la saison froide, remplir les bouteilles avec une partie de gaz propane (le butane ne se gazéfie plus au-dessous de 0 °C).
- Utiliser des bouteilles bleues de la Sté Campinggaz (disponibles dans le monde entier). N'utiliser les bouteilles de gaz qu'avec une valve de sécurité.
- Lorsque des bouteilles étrangères sont utilisées à l'étranger, vérifier le compartiment à gaz pour savoir si les bouteilles de gaz y rentrent. Les bouteilles de gaz étrangères n'ont pas toujours la même taille que les propres bouteilles de gaz.
- Le site Internet www.mylpg.eu offre une vue d'ensemble des fournisseurs de gaz en Europe.

17.4 Ordonnances concernant les péages dans les pays européens

Le péage obligatoire est désormais en vigueur dans de nombreux pays européens. Les ordonnances concernant le péage et le type de prélèvement sont très différentes. Mais nul n'est censé ignorer la loi et les peines peuvent être très sévères.

Comme dans le cas du code de la route, le conducteur du véhicule doit s'informer des modalités de péage avant le voyage. En Autriche par exemple, la vignette ne suffit plus pour les véhicules d'un poids total supérieur à 3,5 t. Il faut acheter ce qu'on appelle une "Go-Box" et la charger.

Les informations sont disponibles dans tous les clubs automobiles ou sur Internet.



- ▷ Les pare-brises avec filtre solaire peuvent entraver le bon fonctionnement des systèmes de péage routier automatique (p. ex. Go-Box). Cela doit être pris en compte lors de l'achat de ce type d'appareils (p. ex. Split-Go-Box).

17.5 Conseils pour passer des nuits sûres pendant les voyages

Un comportement circonspect est la meilleure des protections pour passer une nuit sûre dans le camping-car.

Le risque de vol est réduit à un minimum si les règles de base suivantes sont respectées :

- Fermer et verrouiller toutes les fenêtres, les portes et les lanterneaux.
- Pendant la saison pleine, ne pas dormir sur les restoroutes et les parkings d'autoroutes situés sur les routes de vacances typiques.
- Plusieurs véhicules sur une même place n'apportent pas automatiquement plus de protection contre le vol. Laissez vous guider par votre sentiment personnel.
- Entrer sur un terrain de camping même pour une seule nuit.
- Lors d'une immobilisation sur terrain libre, prière de ne pas bloquer les voies de secours. L'accès au siège conducteur doit être sans entrave. La clé de contact doit être à portée de main.
- N'emporter que des choses de valeur absolument nécessaires au voyage. Ranger les objets de valeur dans un petit coffre-fort si possible et ne pas les laisser près des fenêtres ou des portes.
- Fermer le véhicule à clé.

17.6 Conseils pour les campeurs d'hiver

Les conseils suivants aident à rendre le camping d'hiver agréable.

- Réserver l'emplacement à temps. Les bons emplacements de camping d'hiver sont souvent déjà réservés très tôt.
- Ne pas partir sans pneus neige.
- Emporter des chaînes à neige.
- Choisir votre emplacement avec soin. Tenir compte de la nature du sol. La neige et la glace peuvent éventuellement fondre.
- Lorsque le véhicule est soulevé, desserrer le frein à main pour empêcher le gel.
- Des monticules de neige ne doivent jamais recouvrir les aérations forcées intégrées.
- Les aérations forcées intégrées doivent être libres de neige et de glace.
- Respecter une bonne circulation de l'air. Une bonne circulation de l'air empêche l'humidité de s'infiltrer et l'espace habitable est plus facile à chauffer.
- Recouvrir les fenêtres de la cabine de conduite à vitrage simple avec des tapis d'isolation afin d'empêcher les ponts thermiques.
- Respecter les instructions du paragraphe "Alimentation en gaz dans les pays européens".
- Utiliser un système à deux bouteilles avec commutateur automatique pour l'installation de gaz afin que la réserve ne s'épuise pas pendant la nuit.
- Faire fonctionner l'installation à gaz uniquement avec du gaz propane.
- Ne pas utiliser l'espace derrière le chauffage comme espace de rangement.

- Ne jamais utiliser de fours catalytiques et de radiateurs au gaz à infrarouge car ils retirent de l'oxygène à l'espace intérieur pour brûler.
- Poser le câble d'alimentation 230 V de telle sorte que le câble ne puisse pas geler ou être endommagé (p. ex. lors de déneigements).
- S'il neige fortement, libérer régulièrement le toit du véhicule de la neige. Une quantité minimale de neige poudre sert d'isolation mais de la neige mouillée devient vite un poids trop important.
- Avant le retour, déneiger complètement le toit du véhicule afin de ne pas gêner les véhicules suivants par un "Drapeau de neige".

17.7 Listes de contrôle de voyage

Les listes de contrôle suivantes vous aident à ne pas oublier des choses importantes à la maison même si certaines choses figurant sur ces listes ne serviront pas.



- ▷ Ne pas vérifier les documents de voyage (p. ex. papiers et informations) ainsi que l'état technique du véhicule juste avant chaque départ en vacances. Partir en vacances implique de préparer et de vérifier les documents à temps.

Coin cuisine

✓	Objet	✓	Objet	✓	Objet
	Torchon pour essuyer		Produit pour vaisselle		Couvert à salade
	Vaisselle		Torchons à vaisselle		Planche à découper
	Tourne-rôtie		Verres		Brosse à vaisselle
	Ouvre-boîte		Couverts à grillades		Torchons pour la vaisselle
	Bac à glaçons		Tire-bouchons		Allumettes
	Briquet		Papier-cuisine		Pot isotherme
	Décapsuleur		Sacs à poubelle		Casseroles
	Boîtes pour maintenir les aliments frais		Poêles		
	Vaisselle		Cuillère en bois		

Bain/Hygiène

	Serviettes		Produits d'hygiène		Papier toilette
	Articles d'hygiène		Brosse à WC		Verre à dents

Espace habitable

✓	Objet	✓	Objet	✓	Objet
	Poubelle		Jeu de cartes		Sac à dos
	Carte routière		Balai		Sacs de couchage
	Serviettes de bain		Pelle		Nécessaire pour écrire
	Chaussures de bain		Bougies		Chaussures
	Batteries		Cintres		Produits pour cirer les chaussures
	Literie		Brosse à vêtements		Équipements de sport
	Sacs à linge sale		Oreillers		Aspirateur
	Livres		Carte du pays		Lampe de poche
	Guide de camping/ registre des terrains pour caravanes		Médicaments		Canif
	Jumelles		Téléphone portable		Nappe
	Extincteur		Nécessaire à couture		Bouteille à boire
	Bouteille de gaz		Vêtements de pluie		Pinces à linge
	Lampe contre insectes		Pharmacie de voyage		Corde à linge
	Produit de protection d'insectes		Guide touristique		

Véhicule/Outils

	Bidon d'eaux usées		Lyre		Chaînes à neige (Hiver)
	Prise adaptateur		Bande en toile		Tournevis
	Adaptateur CEE		Arrosoir pour eau potable		Vérificateur de courant
	Fil de fer		Enrouleur de câble		Marchepied
	Roue de secours		Courroies trapézoïdales		Cales de roues
	Ampoules de rechange		Colle		Boîte de premiers secours
	Fusibles de rechange		Pince multi-usage		Cric
	Pompe à eau de rechange		Compresseur		Triangle de signalisation
	Marteau		Œillets		Panneau de signalisation
	Clef à fourche		Adaptateur de tuyaux		Veste(s) d'avertissement
	Adaptateur pour le remplissage de gaz		Brides pour tuyaux		Feu de secours clignotant

Espace extérieur

✓	Objet	✓	Objet	✓	Objet
	Hauban		Table de camping		Serrure
	Soufflet		Sangles à bagage		Ficelle
	Chaises de camping		Grill		Piquets de tente/ Bandes de tendage

Documents

	Carnet d'adresses		Carte grise		Passeport
	Confirmation(s) de déclaration de séjour		Permis de conduire		Abonnement Europ-assistance
	Carnet des allergies		Carnet des vaccinations		Documents d'assurance
	Modes d'emploi		Carte de crédit		Vignette/Carte de péage
	Notices d'emballage de médicaments		Carte d'identité		Visa

Pos.	Pièce	Opération	Intervalle
1	Vérins supplémentaires	Graisser	Annuellement
2	Pneus et jantes	Contrôle de la pression d'air (voir paragraphe 13.7). Contrôle visuel d'absence de dommages	Annuellement
3	Eclairage externe	Contrôle du fonctionnement	Annuellement
4	Articulations, charnières	Graisser	Annuellement
5	Réfrigérateur, chauffage, chauffe-eau, réchaud, éclairage, systèmes de fermeture des portillons et des portes, toilettes, ceintures de sécurité	Contrôle du fonctionnement	Annuellement
6	Fenêtres, lanterneaux	Contrôle du fonctionnement et de l'étanchéité	Annuellement
7	Coussins, rideaux, stores	Contrôle visuel	Annuellement
8	Baguettes, coins, caoutchoucs d'étanchéité	Contrôler l'usure	Annuellement
9	Alimentation en eau	Contrôle de l'étanchéité	Annuellement
10	Installation d'air chaud	Contrôle du fonctionnement, nettoyer la roue du ventilateur si besoin	Annuellement
11	Protection du dessous de caisse, fixation des tabliers	Contrôle visuel	Annuellement
12	Suspension lit escamotable	Contrôle du fonctionnement	Annuellement
13	Installation électrique	Contrôle du fonctionnement	Annuellement
14	Suspension pneumatique (équipement spécial)	Conserver	Annuellement
15	Installation de gaz	Contrôle officiel du gaz	Tous les 2 ans
16	Jonctions entre le châssis et la cellule	Contrôle	Tous les 2 ans
17	Dessous de caisse	Contrôle visuel, améliorer la protection du dessous de caisse si besoin	Tous les 2 ans



Remise _____ Pos. 1-14
Tampon du revendeur Bürstner
Date _____
Signature _____

1ère année _____ Pos. 1-14
Tampon du revendeur Bürstner
Date _____
Signature _____

2e année _____ Pos. 1-17
Tampon du revendeur Bürstner
Date _____
Signature _____

3e année _____ Pos. 1-14
Tampon du revendeur Bürstner
Date _____
Signature _____

4e année _____ Pos. 1-17
Tampon du revendeur Bürstner
Date _____
Signature _____

5e année _____ Pos. 1-14
Tampon du revendeur Bürstner
Date _____
Signature _____

6e année _____ Pos. 1-17
Tampon du revendeur Bürstner
Date _____
Signature _____

7e année _____ Pos. 1-14
Tampon du revendeur Bürstner
Date _____
Signature _____

8e année _____ Pos. 1-17
Tampon du revendeur Bürstner
Date _____
Signature _____

A		Autocollant d'avertissement	234
Abattants des placards	68	Autocollant d'indication	234
Fermer	69, 70	Avant le voyage	21
Ouvrir	68, 69, 70		
Abattants des placards, recherche de panne	260	B	
Accessoires, montage	14	Batterie de cellule	136
Aération	77	Alarme de batterie	142
Cabinet de toilette	208	Charger	137
Aération forcée	14, 77	Emplacement	267
Affichages		Fusibles	148
Niveau de remplissage du réservoir d'eau	142	Indications	136
Niveau de remplissage du réservoir d'eaux usées	142	Recherche de panne	247, 248
Tension de batterie	141	Tension, afficher	141
Alarme des batteries	142	Travaux de maintenance	226
Alimentation 12 V		Batterie de démarrage	134
Connecter	140	Charger	135
Recherche de panne	248	Déchargement	134
Alimentation 230 V voir raccordement 230 V	144	Fusibles	147
Alimentation en courant	276	Indications	134
Alimentation en eau		Recherche de panne	247
Généralités	199	Tension, afficher	141
Recherche de panne	258	Batterie voir batterie de démarrage ou batterie de cellule	134, 136
Alimentation en gaz dans les pays européens	278	Bec de remplissage d'eau potable	200
Ampoules, remplacer	228	Bec de remplissage du carburant	51
Eclairage arrière	230	Bloc électrique (EBL 99)	137
Eclairage extérieur	228	Emplacement	138
Eclairage intérieur	231	Rôles	138
Eclairage latéral	230	Schéma électrique	154
Luminaire apparent	232	Bloc électrique, emplacement	267
Spot	232	Bouteilles de camping, utilisation	19, 123
Types d'ampoules, à l'extérieur	231	Bouteilles de gaz	
Antenne parabolique	56, 59	Indications de sécurité	18, 123
Avec choix manuel du satellite	56	Remplacer	130
Avec orientation automatique de l'antenne	57, 59	Bouton de sûreté, fenêtre projetante	79, 91
Recherche de panne	246	Branchement de la douche, douche extérieure	120
Souris sat	59	Buses de sortie d'air, régler	159
Appareils intégrés	157		
Cartes de garantie	1	C	
Instructions	14	Cabinet de toilette	208
Appuie-têtes	49	Aération	208
Appuis voir vérins stabilisateurs	54, 55	Interrupteurs d'éclairage	72
Assistance en Europe	277	Câble de raccordement voir alimentation 230 V	145
		Cales de mise à niveau	53
		Cales de roues	53
		Caméra de marche arrière	42
		Camping d'hiver	279

Capacité de la batterie	132	Niveau du liquide, contrôler	227
Cartes de garantie	1	Recherche de panne	252
Ceintures de sécurité	44	Régime au gaz, sélectionner	167
Attacher correctement	44	Régime électrique 230 V et au gaz, sélectionner	167
Nettoyer	217	Régime électrique 230 V, sélectionner	167
Chaînes à neige	38	Travaux de maintenance	226
Changement de roue	238	Unité de commande	165
Couple de serrage	239	Vanne à 3 voies	168
Charge conventionnelle	23	Vitesse de rotation, circulateur supplémentaire	168
Charge d'appui	32	Chauffage de siège	48
Charge sur essieu arrière	32	Chauffage des conduites des eaux usées, fusibles	150
Charge utile	22, 26	Chauffage du plancher, électrique	
Calcul	25	Mettre en marche	174
Composition	23	Mettre hors service	174
Exemple de calcul	23, 25	Protection contre les surcharges	174
Chargement	22, 26	Chauffage pour le réservoir d'eaux usées et les conduites des eaux usées	207
Coffre arrière	28	Chauffe-eau	158, 159
Galerie porte-charges	27	Chauffe-eau (Alde)	
Garage arrière	28	Eau, remplir	171
Porte-vélos	29	Recherche de panne	252
Charges	22	Vidanger	171
Charges sur le toit	27	Chauffe-eau (Truma)	
Chauffage	158	Eau, remplir	162
Buses de sortie d'air, régler	159	Emplacement	267
Circuit de chauffage, régler	168	Recherche de panne	250
Distribution d'air chaud	159	Valve de sécurité et de vidange	162
Echangeur de chaleur, remplacer	157	Vidanger	162
Première mise en service	158	Cheminée du chauffage sur le côté droit du véhicule	158
Recherche de panne	250	Circuit d'eau	200
Ventilateur à air pulsé	158	Bec de remplissage d'eau potable	200
Chauffage à air chaud	159	Désinfection	219
Emplacement	267	Entretien	217, 218
Recherche de panne	250	Indications de sécurité	19
Unité de commande	159	Nettoyer	217, 218
Ventilateur à air pulsé	158	Remplir	200
Chauffage à eau chaude		Vidanger	204
Chauffage, mettre en marche	167	Circulateur, régler la vitesse de rotation	168
Chauffage, mettre hors service	168	Clés	21
Circulateur supplémentaire	170	Climatisation (Telair)	
Echangeur de chaleur	169	Entretien	220
Ecran de démarrage	166	Filtre, nettoyer	220
Entretien	226	Grille d'aération, nettoyer	220
Indications de sécurité	165	Mettre en marche	179
Installation de chauffage, purger	228		
Liquide de chauffage, remplir	227		
Menu de réglage	166		
Menus Outils	167		
Modes de fonctionnement	167		

Mettre hors service	179	D	
Modes de fonctionnement	179	Décharge profonde	132
Recherche de panne	254	Demi-dînette,	
Climatisation (Truma)	174	transformation en couchage	114
Air pulsé	177	Dépannage en Europe	277
Chauffage	176	Dessous de caisse, entretien	215
Démarrage en douceur	177	Dimensions voir tableau des longueurs	275
Éclairage	178	Dînette en L, transformation	
Entretien	219	en couchage	116, 117
Filtre, nettoyer	220	Disjoncteur de protection de circuit	152
Mettre en marche	175	Disjoncteur de protection	
Mettre hors service	175	des personnes (FI)	152
Mode automatique	175	Disjoncteur différentiel	144, 152
Mode de fonctionnement	175	Contrôler	152
Recherche de panne	253	Dispositif d'attelage	33
Refroidissement	176	À crochet amovible	32
Répartition de l'air	176	Tête sphérique	33
Télécommande	175	Dispositif de commutation automatique,	
Timer	177	installation de gaz	126
Codes de la route à l'étranger	277	Dispositif de déverrouillage de secours	66
Coffre arrière	28	Dispositif occultant plissé Remis	51
Coffret de fusibles	152	Dispositif occultant plissé rideau plissé	50
Coffret de fusibles 230 V	152	Dispositif occultant plissé, fenêtre	
Commutateur/sélecteur de la radio	134	Fermer	82
Compartiment à gaz	18, 122	Ouvrir	82
Compartiment dans le plancher	70	Dispositif occultant plissé,	
Fermer	70	fenêtre côté conducteur	
Ouvrir	70	Fermer	84
Comportement en cas d'incendie	14	Ouvrir	84
Condensation voir eaux		Dispositif occultant plissé,	
de condensation	77, 78	fenêtre côté passager	
Conduites d'eau, nettoyer	218	Fermer	84
Conseils	277	Ouvrir	84
Conseils relatifs à l'environnement	10	Dispositif occultant plissé,	
Consommation élevée de gaz	17, 121, 249	fenêtre porte cellule	
Contrôles voir liste de contrôle	38, 221	Fermer	65
Conversion en sommier de lit		Ouvrir	65
(table à hauteur réglable)	96, 97, 98	Dispositif occultant plissé,	
Conversion en sommier de lit		lanterneau à manivelle	
(table suspendue)	95	Fermer	89
Couple de serrage, roues	239	Ouvrir	89
Courant de repos	132	Dispositif occultant plissé, lanterneau Heki	
Couvercle de réservoir voir bec de		Fermer	88
remplissage du carburant	51	Ouvrir	88
Cuisinière voir réchaud à gaz		Dispositif occultant plissé, lanterneau Skyroof	
ou four à gaz	181	Fermer	93
		Ouvrir	93
		Dispositif occultant plissé, nettoyer	217
		Dispositif occultant plissé, pare-brise	
		Fermer	83
		Ouvrir	84

Index

Dispositif occultant, lanterneau Omni-Vent		Elimination	
Fermer	90	Déchets domestiques	10
Ouvrir	90	Eaux usées	10
Disposition des sièges	50	Matières fécales	10
Distribution d'air chaud	159	En voyage	41
Données techniques		En voyage avec le camping-car	41
Alimentation en courant	276	Enregistrement	21
Dimensions	275	Enrouleur de câble	145
Dormir, en route	279	Entretien	213
Doubles rideaux, nettoyer	216	Ceinture de sécurité	217
Douche	208	Chauffage à eau chaude	226
Douche extérieure	120	Circuit d'eau	218
Brancher	120	Climatisation (Telair)	220
Vidanger	120	Climatisation (Truma)	219
		Conduites d'eau	218
E		Dessous de caisse	215
Eaux de condensation		Dispositif occultant plissé	217
Sur la double vitre en verre acrylique	78	Doubles rideaux	216
Sur le vissage du mécanisme		En cas d'hivernage	223
de roulement sur plancher	77	En cas d'immobilisation temporaire	221
Echangeur de chaleur		En hiver	220
Mettre en marche	173	Entretien extérieur	213
Mettre hors service	173	Entretien intérieur	216
Echangeur de chaleur (Alde)		Evier	217
Emplacement	169	Hotte aspirante	219
Mise en service	169	Lampes	216
Mise hors service	169	Laver	214
Echangeur de chaleur supplémentaire		Marchepied	215
Mettre en marche	173	Moustiquaire	217
Mettre hors service	173	Nettoyeur à haute pression, laver au	213
Echangeur de chaleur,		Pièces en plastique intérieur	216
chauffage, remplacer	157	Réchaud à gaz	217
Échelle arrière	27	Réservoir d'eau	218
Eclairage		Réservoir d'eaux usées	217
Arrière	230	Revêtement de sol en PVC	216
Avant	229	Revêtements en cuir	216
Lampes, nettoyer	216	Rideaux	216
Latéral	230	Store occultant	217
Recherche de panne	247	Surfaces des meubles	216
Eclairage de la penderie	73	Tapis de sol	216
Eclairage extérieur	228	Tissus des coussins	216
Ampoules, remplacer	228	Vitres	214
Contrôler	38	Entretien en hiver	220
Recherche de panne	247	Entretien extérieur	213
Eclairage intérieur		Entretien intérieur	216
Ampoules, remplacer	231	Equipement de base	23
Recherche de panne	247	Equipement personnel	24
Écran plat avec support	75	Equipement sanitaire	199
Positionner	75, 76, 77	Equipement supplémentaire	24
Ranger	75, 76, 77		

Equipements spéciaux	263	Fusible 230 V	152
Cachet de contrôle	9	Emplacement	267
Description	9	Fusibles	147
Indications de sécurité	14	De la batterie de cellule	148
Poids	263	De la batterie de démarrage	147
État de charge, afficher		De la boîte de relais AD01	148
Batterie de cellule	141	Des toilettes Thetford	149
Batterie de démarrage	141	Du bloc électrique EBL 99	148
Etrier de roue de secours	242	Fusible 230 V	144, 152
Evier, nettoyer	217	Fusibles 12 V	147
		Pour le chauffage des conduites des eaux usées	150
F		Fusibles 12 V	147
Fenêtre coulissante	81	De la batterie de cellule	148
Fermer	81	De la batterie de démarrage	147
Ouvrir	81	De la boîte de relais AD01	148
Fenêtre projetante		Du bloc électrique	148
Aération permanente	80	Pour le chauffage des conduites des eaux usées	150
Dispositif occultant plissé	82	Pour toilettes Thetford	149
Fermer	80		
Moustiquaire	82	G	
Ouvrir	79	Galerie de toit	27
Store occultant	81	Galerie porte-charges, chargement	27
Fenêtre, porte cellule		Garage arrière	28
Dispositif occultant plissé, fermer	65	Gaz de butane	18, 122
Dispositif occultant plissé, ouvrir	65	Gaz de propane	18, 122
Fenêtres	78	Grille d'aération du réfrigérateur, déposer	186
Dispositif occultant	83		
Dispositif occultant plissé	82, 83	H	
Moustiquaire	81, 82	Hivernage	223
Store occultant	81	Hotte aspirante	185
Feu de gabarit	230	Entretien	219
Feu de position latéral	230	Filtre à charbon actif, remplacer	226
Feux de croisement	229	Filtre à graisse métallique, nettoyer	219
Feux de position	229		
Feux de route	229	I	
Filet de sécurité, lit escamotable	106	Immobilisation, temporaire	221
Four à gaz	182	Indicateur de direction	229
Allumer	184	Indication sur le pneu	237
Eteindre	184	Indications de sécurité	13
Recherche de panne	254	Bouteilles de gaz	123
Four à micro-ondes		Changement de roue	238
Mettre en marche	185	Chauffage	165
Mettre hors service	185	Circuit d'eau	19
Recherche de panne	255	Installation de gaz	17, 121
Frein à main	53	Installation électrique	19
Serrer	14	Plan de cuisson	181
Freins	43		
Vérifier	43, 245		
Fuite d'eau dans le véhicule	258		

Protection anti-incendie	13	Lanterneau Omni-Vent	90
Sécurité routière	15	Aérer	91
Système de remorquage	16	Fermer	90
Inspections	225	Fonction boost	91
Installation de gaz	121	Ouvrir	90
Défaut	17, 121, 249	Ventilateur, éteindre	90, 91
Dispositif de		Ventiler	91
commutation automatique	126	Lanterneau Skyroof	91
Indications de sécurité	17, 121	Aération permanente	92
Instructions générales	17	Dispositif occultant plissé	93
Pas de gaz	249	Fermer	92
Recherche de panne	249	Moustiquaire	93
Installation électrique	131	Ouvrir	91
Éclairage, recherche de panne	247	Lanterneaux	85
Explication des notions	132	Recherche de panne	260
Indications de sécurité	19	Lavage au nettoyeur à haute pression	213
Marchepied, recherche de panne	247	Liste de contrôle	
Raccordement 230 V,		Avant le voyage	38
recherche de panne	247	Pour la mise en service après	
Recherche de panne	247	une immobilisation	224
Instructions générales	10	Pour les voyages	280
Interrupteur principal 12 V	140	Pour un hivernage	223
Interrupteurs d'éclairage		Pour une immobilisation temporaire	221
Cabinet de toilette	72	Sécurité routière	38
Cellule	72	Lit de secours	114
Interrupteur-séparateur de batterie	139	Lit escamotable,	
		à commande électrique	102, 105, 108
L		Abaisser	103, 106, 109
Lampes	231	Contrôler le fusible/régime de secours	261
Nettoyer	216	Échelle de montée	104, 107
Lanterneau à manivelle	89	Plaques de sécurité, mettre en place	104
Dispositif occultant	89	Régime de secours	105, 107, 110
Fermer	89	Relever	103, 106, 109
Moustiquaire	89	Sangles de sécurité, tendre	107
Ouvrir	89	Lit fixe	100
Recherche de panne	260	Fermer	100
Lanterneau à pousoirs		Ouvrir	100
Fermer	86	Tête, abaisser	101
Ouvrir	86	Tête, relever	100
Store occultant	86	Lit fixe, réglable en hauteur	101
Lanterneau Heki	87	Lit superposé	101
Dispositif occultant plissé	88	Lits	100
Fermer	87	Lits de voyage	
Moustiquaire	88	pour enfants	101, 102, 105, 108
Ouvrir	87	Lits simples, couchette	119
Position d'aération	88	Luminaire apparent	232
		Lutte contre le feu	13

M

Maintenance	225
Maniement des pneus	238
Marchepied	53
A commande électrique	34
Entretien	215
Recherche de panne	247
Rentrer	35
Sortir	35
Voyant de contrôle	34, 35
Mise en service	
Après un hivernage	224
Après une immobilisation temporaire	224
Mode de fonctionnement, climatisation (Truma)	175
Modes de fonctionnement, chauffage à eau chaude	167
Modes de fonctionnement, chauffe-eau (Alde)	167
Modes de fonctionnement, climatisation (Telair)	179
Modes de fonctionnement, réfrigérateur (Dometic)	188
Modes de fonctionnement, réfrigérateur (Thetford)	191, 194
Module contrôleur de batterie	139
Moniteur, caméra de marche arrière	42
Montage du lit	110
Moquette, nettoyer	216
Moustiquaire, fenêtre	
Fermer	82
Ouvrir	82, 83
Moustiquaire, lanterneau à manivelle	
Fermer	89
Ouvrir	89
Moustiquaire, lanterneau Heki	
Fermer	88
Ouvrir	88
Moustiquaire, lanterneau Omni-Vent	
Fermer	90
Ouvrir	90
Moustiquaire, lanterneau Skyroof	
Fermer	93
Ouvrir	93
Moustiquaire, nettoyer	217

N

Nettoyage voir entretien	213
Nettoyer	
Réservoir d'eaux usées	217
Réservoir d'eau	218
Nettoyeur à haute pression, laver au	213
Niveau de remplissage du r	
éservoir d'eau, afficher	142
Niveau de remplissage du réservoir d'eaux usées, afficher	142
Numéro de châssis	234
Numéro de série	234

O

Odeur de gaz	17, 121, 249
Ordonnances concernant les péages dans les pays européens	278
Orientation de l'antenne	59
Automatique	57

P

Panneau de contrôle (LT 96)	140
Interrupteur principal 12 V	140
Niveau de remplissage du réservoir d'eaux usées, afficher	142
Niveau de remplissage du réservoir d'eaux, afficher	142
Schéma de connexions	154
Tension de batterie, afficher	141
Touche pour pompe à eau	142
Voyant de contrôle 12 V	142
Voyant de contrôle 230 V	143
Panneau de contrôle voir aussi affichages	140
Panneau solaire	143
Pièces de rechange	233
Pièces en plastique du cabinet de toilette et de l'espace habitable cellule, nettoyer	216
Pièces rapportées voir équipements spéciaux	14
Pièces rapportées, blocage	36
Plan d'inspection	283
Plan de cuisson	181
Recherche de panne	254
Plaque signalétique	234
Plaques de sécurité, lit escamotable	104
Pneus	235
Cachet de contrôle	237
Capacité de charge	239
Choix des pneus	237

Index

Instructions générales	235	Prises	
Maniement des	238	Prise extérieure	153
Pression des pneus	242	Prise SAT	153
Usure supplémentaire	16, 38, 235, 242	Prise TV	153
Poids à vide	23	Prise USB	133
Poids des équipements spéciaux	263	Protection anti-incendie	13
Poids en état de marche	23, 25		
Poids réel	22	Q	
Poids total autorisé en charge	22, 25	Quantité d'eau, afficher	142
Pompe à eau	199, 200	Quantité d'eaux usées, afficher	142
Emplacement	267		
Touche	142	R	
Porte à moustiquaire		Raccordement 230 V	56, 144, 145
Fermer	65	Recherche de panne	247
Ouvrir	65	Raccordement de gaz, externe	125
Porte cellule	62, 65	Raccordement extérieur voir	
Dispositif occultant plissé, fermer	65	raccordement 230 V	56
Dispositif occultant plissé, ouvrir	65	Raccordement externe de gaz	125
Porte cellule, à l'extérieur		Radio	134
Ouvrir	62, 63, 64	Rallongement latéral des lits simples	119
Verrouiller	62, 63, 64	Rallongement latéral du lit, blocage	36
Porte cellule, à l'intérieur		Réchaud à gaz	
Ouvrir	63, 64	Allumer	182
Verrouiller	63, 64	Éteindre	182
Porte du réfrigérateur		Nettoyer	217
Bloquer en position de ventilation	198	Recherche de panne	254
Fermer	198	Recherche de panne	245
Ouvrir	197, 198	Abattants des placards	260
Porte intérieure, recherche de panne	260	Alimentation 12 V	248
Porte-charges	31	Alimentation en eau	258
Porte-charges de toit pour les		Antenne parabolique	246
charges de toit	28	Batterie	247
Portes		Batterie de cellule	247
Porte cellule	62	Batterie de démarrage	247
Recherche de panne	260	Cellule	260
Serrure	62, 63, 64	Chauffage (Alde)	252
Travaux de maintenance	225	Chauffage (Truma)	250
Portes, blocage	36	Chauffage à air chaud	250
Porte-vélos		Chauffage à eau chaude	252
Abaissable	30	Chauffe-eau (Alde)	252
Chargement	29	Chauffe-eau (Truma)	250
Non abaissable	31	Climatisation (Telair)	254
Vélos, charger	30, 31	Climatisation (Truma)	253
Voyage avec un porte-vélos chargé	29	Éclairage	247
Portillon de garage	66	Four à gaz	254
Portillons extérieurs	66, 68	Four à micro-ondes	255
Serrure du portillon	66, 67	Hotte aspirante	249
Prendre de l'essence	51	Installation de gaz	249
Prise extérieure	153	Installation électrique	247
Prise USB	133		

Lit escamotable, à commande électrique (Ixeo)	261	Risques du feu, éviter	13
Marchepied	247	Robinets de vidange, réservoir d'eaux usées	206
Plan de cuisson	254	Emplacement	267
Porte intérieure	260	Robinets d'arrêt de gaz	124
Raccordement 230 V	247	Symboles	124, 157
Réchaud à gaz	254	Robinets de vidange, emplacement	171, 267
Réfrigérateur	255	Roue de secours	242
Système de freinage	245	Roues	235
Toilettes	258		
Réfrigérateur	56, 186	S	
Chauffage du cadre	190	Schéma de connexions, panneau de contrôle (LT 96)	154
Commutation d'une source d'énergie à l'autre	188, 192, 194	Schéma électrique	
Dérangements	255	Extérieur	156
Grille d'aération, déposer	186	Intérieur	154
Mettre en marche	189, 193, 195	Sécurité enfant Isofix	46
Modes de fonctionnement	188, 191, 194	Sécurité routière	38
Recherche de panne	255, 257	Indications concernant	15
Verrouillage de porte	196	Liste de contrôle	38
Régime hiver	221	Sélecteur de batterie	139
Régulateur de panneau solaire	143	Serrure	
Régulateur de pression du gaz, vissages	123	Abattant de placard	68
Réseau de bord 12 V	133	Porte cellule	62, 63, 64
Réseau de bord 230 V	144	Portillon extérieur	66, 67
Réservoir d'eau	200	Serrure de la porte	62, 63, 64
Eau, remplir	202	Serrure du portillon	68
Eau, vidanger	203	Avec poignée	66
Emplacement	267	Fermer	66, 67
Nettoyer	218	Ouvrir	66, 67
Niveau de remplissage, afficher	142	Portillon de service	67
Trop-plein	203	Siège conducteur	47
Réservoir d'eaux usées	206	Siège de pilote voir siège du conducteur et du passager	47
Chauffage	207	Siège passager	47
Entretien	217	Sièges, faire pivoter	71
Nettoyer	217	Souris sat	59
Niveau de remplissage, afficher	142	Spot	74, 232
Ouverture de nettoyage	206	Enlever	74
Recherche de panne	258	Faire coulisser	74
Vidanger	206	Tourner	74
Réservoir pour matières fécales		Store extérieur	60
Étrier de fixation	212	Store occultant, fenêtre	
Retirer	212	Fermer	81
Vidanger	212	Ouvrir	82
Revêtement de sol en PVC, nettoyer	216	Store occultant, lanterneau à poussoirs	
Revêtements en cuir, nettoyer	216	Fermer	86
Rideaux, nettoyer	216	Ouvrir	87
Risque d'étouffement	14, 77	Store occultant, nettoyer	217
Risque de gel	19, 199, 204		

Index

Surcharge	26	Tableau des longueurs	275
Surfaces des meubles, nettoyer	216	Tables	94, 96, 99
Suspension pneumatique (Goldschmitt)	43, 245	Taille des jantes	239
Maintenance	215	Télécommande appareils Truma	
Symboles		Bluetooth	179
Pour indications	9	Réseau mobile	179
Robinets d'arrêt de gaz	124, 157	Télécommande, verrouillage centralisé	61
Système automatique de sélection d'énergie (AES)	188, 191, 194	Téléviseur	35
Système de freinage, recherche de panne	245	Tension de batterie, afficher	141
Système de remorquage	16	Tension de repos	132
Indications de sécurité	16	Tête réglable, lit fixe	100
Instructions générales	32	Tissus des coussins, nettoyer	216
Systèmes de retenue pour enfants	45	Toilettes	209
Sécurité enfant Isofix	46	Fusible	149
		Préparer	209
		Recherche de panne	258
		Tirer la chasse d'eau	211
		Voyant de contrôle	211
		Toilettes Thetford	
		Tirer la chasse d'eau	211
		Voyant de contrôle	211
		Toit, monter	28
		Tracés	267
		Transformation en couchage	
		Demi-dînette	114
		Dînette en L	116, 117, 118, 119
		Transformation en couchage, couchette lits simples	119
		Transformer la dînette en lit	110
		Travaux de maintenance	225
		Batterie de cellule	226
		Chauffage à eau chaude	226
		Climatisation (Telair)	220
		Climatisation (Truma)	219
		Hotte aspirante	226
		Portes	225
		Travaux de révision	225
		Tube fluorescent dans le garage arrière	73
		Type de jante	236
		U	
		Unité de commande, chauffage à air chaud	159

V

Valve de sécurité et de vidange	
du chauffe-eau	162
Emplacement	162, 267
Vanne à 3 voies	168
Véhicule, laver	214
Ventilateur à air pulsé	158
Vérins stabilisateurs	54, 55
Longueur, ajuster	54, 55
Rentrer	55
Sortir	54, 55
Vérins stabilisateurs mécaniques	
Longueur, ajuster	54, 55
Rentrer	55
Sortir	54, 55
Verrouillage centralisé	61
Déverrouiller	61
Télécommande	61
Verrouiller	61
Verrouillage de la porte du réfrigérateur	
Bloquer en position de ventilation	197
Fermer	196
Ouvrir	196
Vitesse de conduite	42
Vitres en verre, nettoyer	214
Voyant de contrôle 12 V	142
Voyant de contrôle 230 V	143
Voyant de contrôle, alimentation 12 V	142
Voyant de contrôle, alimentation 230 V	143
Voyant de contrôle, marchepied	35
Voyant de contrôle, toilettes	211

