

BÜRSTNER

Mode d'emploi



✓ Lyseo Gallery TD

A l'attention de l'utilisateur de ce manuel ...

Les collaborateurs de notre entreprise vous félicitent de l'acquisition de votre nouveau camping-car. Vous avez choisi un véhicule de qualité qui vous réservera de grandes joies.

Vous recevez lors de la remise du véhicule par le revendeur Bürstner des recommandations détaillées sur toutes les fonctions importantes afin que vous puissiez utiliser votre camping-car en bonne et due forme mais aussi en toute simplicité.

Ce manuel, le mode d'emploi du constructeur du véhicule porteur et les modes d'emploi des constructeurs des appareils vous accompagnent en permanence pour répondre aux questions concernant la manipulation du camping-car.

Avant le premier départ

N'utilisez pas seulement le présent manuel comme ouvrage de référence mais familiarisez-vous avec son contenu.

Remplissez les cartes de garantie des appareils intégrés et des équipements en option figurant dans les manuels séparés et envoyez-les aux constructeurs des appareils. Vous vous assurez ainsi un droit de garantie pour tous les appareils.

Veillez également toujours consulter le mode d'emploi du fabricant du châssis.

Les termes utilisés dans ce mode d'emploi concernant les indications de poids sont expliqués en détail à la fin du mode d'emploi (informations juridiques sur les indications relatives au poids). Pour plus de détails sur les indications de poids, n'hésitez pas à consulter notre site Internet à la rubrique "Informations sur le poids" sur www.buerstner.com/fr/fr/informations-relatives-aux-poids

1	Introduction..... 7	5	Pendant le voyage51
1.1	Généralités..... 8	5.1	Conduire.....51
1.2	Conseils relatifs à l'environnement 8	5.2	Caméra de marche arrière (équipement en option)52
2	Garantie étanchéité 11	5.3	Vitesse de conduite.....52
2.1	Conditions de la garantie d'étanchéité Bürstner 11	5.4	Freins53
2.2	Certificats de contrôle d'étanchéité..... 14	5.5	Ceintures de sécurité.....53
2.2.1	Données du véhicule 14	5.5.1	Généralités.....53
2.2.2	Contrôle d'étanchéité (certificats) 15	5.5.2	Comment attacher correctement la ceinture de sécurité53
3	Sécurité 17	5.6	Systèmes de retenue pour enfants.....54
3.1	Protection anti-incendie..... 17	5.7	Sécurité enfant Isofix (équipement en option).....56
3.1.1	Mesures préventives contre le feu 17	5.8	Sièges de pilote pour le siège du conducteur et du passager57
3.1.2	Lutte contre le feu 17	5.9	Siège supplémentaire à ceinture de sécurité (équipement partiellement en option).....57
3.1.3	En cas d'incendie 17	5.10	Chauffage de siège (équipement en option).....59
3.2	Généralités..... 18	5.11	Appuie-têtes59
3.3	Sécurité routière 19	5.12	Disposition des sièges.....60
3.4	Système de remorquage 20	5.13	Dispositif occultant plissé dans la cabine de conduite60
3.5	Installation de gaz 21	5.13.1	Dispositif occultant plissé rideau plissé.....60
3.5.1	Instructions générales 21	5.13.2	Dispositif occultant plissé Remis (équipement partiellement en option).....61
3.5.2	Bouteilles de gaz 22	5.14	Plein de carburant.....61
3.6	Installation électrique 23	5.15	Remplir d'AdBlue®62
3.7	Circuit d'eau..... 24	6	Mettre le véhicule en place65
4	Avant le voyage 25	6.1	Frein à main65
4.1	Clés..... 25	6.2	Marchepied65
4.2	Enregistrement..... 25	6.3	Cales de mise à niveau.....65
4.3	Charge supplémentaire 26	6.4	Cales de roues65
4.3.1	Notions 27	6.5	Appuis66
4.3.2	Calcul de la charge supplémentaire..... 31	6.5.1	Instructions générales66
4.3.3	Sécurisation et répartition de la charge 32	6.5.2	Vérins stabilisateurs, arrière (AL-KO) (équipement en option)66
4.3.4	Garage arrière/coffre arrière 36	6.6	Raccordement 230 V67
4.4	Porte-vélos (équipement en option) 38	6.7	Réfrigérateur67
4.5	Système de remorquage 40	6.8	Antenne parabolique (équipement en option).....67
4.6	Dispositif d'attelage (équipement en option).....41	6.8.1	Antenne parabolique avec orientation automatique de l'antenne (Teleco)68
4.7	Marchepied à commande électrique (équipement partiellement en option).....42	6.9	Store extérieur (équipement en option).....69
4.8	Bas de marche (équipement en option).....43		
4.9	Télévision (équipement en option) 43		
4.10	Couvercles de l'évier et de l'égouttoir (équipement partiellement en option).....44		
4.11	Blocage des pièces rapportées 44		
4.12	Régulateur de gaz 46		
4.13	Chaînes à neige (équipement en option).....47		
4.14	Sécurité routière 47		

7	Habitation..... 71		
7.1	Porte cellule 71	7.12.4	Lanterneau Sunroof (équipement partiellement en option) 98
7.1.1	Porte cellule, à l'extérieur 71	7.13	Tables 101
7.1.2	Porte cellule, à l'intérieur 72	7.13.1	Table à hauteur réglable, coulissante et tournante 101
7.1.3	Fenêtre porte cellule (équipement partiellement en option) 72	7.14	Lits 101
7.1.4	Moustiquaire pliable sur la porte cellule (équipement partiellement en option) 73	7.14.1	Lit escamotable arrière, à commande électrique (Gallery T649) (équipement en option) 101
7.2	Portillons extérieurs 73	7.15	Capucine pneumatique 103
7.2.1	Serrure du portillon avec poignée coquille 74	7.16	Transformer les dînettes en couchage 107
7.2.2	Dispositif de déverrouillage de secours du portillon de garage 74	7.16.1	Transformation de la dînette en U en lit transversal (Gallery TD 649 G) ... 107
7.2.3	Serrure du portillon avec bouton-poussoir 75	7.16.2	Transformation de la dînette en L en lit transversal (Gallery TD 689G) 108
7.2.4	Serrure du portillon unité de service 76	7.17	Surface de rangement de la capucine 108
7.3	Portes de placard 76		
7.3.1	Portes de placard avec bouton-poussoir 77	8	Installation de gaz..... 109
7.3.2	Portes de placard avec poignée et déverrouillage 77	8.1	Généralités 109
7.4	Couvercle compartiment dans le plancher 78	8.2	Bouteilles de gaz 110
7.5	Sièges, faire pivoter 78	8.3	Robinets d'arrêt de gaz 112
7.6	Commutateurs d'éclairage 79	8.4	Raccordement externe de gaz (équipement en option) 113
7.6.1	Zone d'entrée 79	8.5	Dispositif de commutation entre bouteilles de gaz (équipement en option) 114
7.6.2	Intérieur 79	8.6	Remplacer les bouteilles de gaz 118
7.7	Spot 81		
7.8	Lampe mobile (équipement en option) 81	9	Installation électrique..... 119
7.9	Support pour écran plat 83	9.1	Consignes de sécurité 119
7.9.1	Support avec bras articulé en deux pièces 83	9.2	Notions 119
7.9.2	Support mural 84	9.3	Prise USB (équipement partiellement en option) 120
7.10	Aération 84	9.4	Réseau de bord 12 V 121
7.11	Fenêtres 85	9.4.1	Batterie de démarrage 121
7.11.1	Fenêtre projetante 86	9.4.2	Batterie de cellule 122
7.11.2	Fenêtre coulissante avec verrouillage poussoir 88	9.4.3	Charger les batteries avec l'alimentation 230 V 124
7.11.3	Store occultant et moustiquaire 88	9.4.4	Charger les batteries en utilisant le moteur du véhicule (alternateur) 124
7.11.4	Dispositif occultant plissé et moustiquaire 90	9.5	Booster de charge pour la batterie de cellule 124
7.11.5	Dispositifs occultants plissés pour le pare-brise et les fenêtres côté conducteur et passager 90	9.6	Bloc électrique (EBL 119) 125
7.11.6	Store Vario 92	9.6.1	Interrupteur-séparateur de batterie ... 126
7.12	Lanterneaux 93	9.6.2	Sélecteur de batterie 127
7.12.1	Lanterneau à poussoirs 94	9.6.3	Module contrôleur de batterie 127
7.12.2	Lanterneau Heki (équipement partiellement en option) 95	9.6.4	Chargement de la batterie 127
7.12.3	Lanterneau avec ventilateur (équipement en option) 96	9.7	Panneau de contrôle LT 96 128
		9.7.1	Touche pour alimentation 12 V 128
		9.7.2	Indicateur de charge/de niveau de réservoir pour charge batterie et niveaux réservoir eau/eaux usées 129
		9.7.3	Touche pour pompe à eau 130

9.7.4	Alarme de la batterie de cellule.....	130	11.2.4	Refaire le plein d'eau.....	177
9.7.5	Voyant de contrôle 12 V	131	11.2.5	Ouverture/fermeture du trop-plein.....	177
9.7.6	Voyant de contrôle 230 V	131	11.2.6	Vidanger l'eau (poignée tournante avec trop-plein).....	178
9.8	Panneau solaire (équipement en option).....	131	11.2.7	Vider le circuit d'eau.....	178
9.9	Réseau de bord 230 V	131	11.3	Installation d'eaux usées	180
9.9.1	Raccordement 230 V (prise de courant CEE).....	132	11.3.1	Vidanger les eaux usées	180
9.9.2	Raccorder l'alimentation 230 V	132	11.3.2	Chauffage pour le réservoir d'eaux usées et les conduites des eaux usées (équipement en option)	182
9.10	Fusibles.....	134	11.4	Cabinet de toilette.....	183
9.10.1	Fusibles 12 V	134	11.5	Toilettes	184
9.10.2	Fusible 230 V	138	11.5.1	Préparer les toilettes	184
9.11	Prise extérieure (équipement en option).....	139	11.5.2	Toilettes pivotantes	185
9.12	Schémas électriques.....	140	11.5.3	Vider le réservoir pour matières fécales.....	186
9.12.1	Schéma électrique intérieur (EBL 119).....	140	11.5.4	Purificateur d'odeurs pour cabinet de toilette (équipement en option).....	187
9.12.2	Schéma de connexions, panneau de contrôle (LT 96).....	141			
9.12.3	Schéma électrique extérieur	142	12	Entretien	189
10	Appareils intégrés	145	12.1	Entretien extérieur.....	189
10.1	Généralités.....	145	12.1.1	Généralités.....	189
10.2	Chauffage et chauffe-eau.....	146	12.1.2	Lavage au nettoyeur à haute pression	189
10.2.1	Chauffer correctement.....	147	12.1.3	Lavage du véhicule	190
10.2.2	Chauffage à air chaud et chauffe- eau avec unité de commande CP plus numérique.....	147	12.1.4	Vitres en verre acrylique	190
10.2.3	Chauffage à eau chaude et chauffe- eau Alde Compact 3030 (équipement en option)	154	12.1.5	Marchepied	191
10.2.4	Cheminée murale	159	12.2	Entretien intérieur	191
10.3	Climatisation Telair (équipement en option).....	160	12.2.1	Surface résistante aux rayures (plan de travail et plateau de table) (équipement en option)	193
10.4	Plan de cuisson.....	161	12.3	Circuit d'eau	194
10.4.1	Réchaud à gaz.....	161	12.3.1	Nettoyage du réservoir d'eau.....	194
10.4.2	Cuisinière avec four à gaz et grill.....	163	12.3.2	Nettoyage des conduites d'eau.....	195
10.4.3	Hotte aspirante (équipement en option).....	165	12.3.3	Désinfecter le circuit d'eau.....	195
10.5	Réfrigérateur	166	12.3.4	Nettoyage du réservoir d'eaux usées	196
10.5.1	Grille d'aération du réfrigérateur.....	166	12.4	Hotte aspirante	196
10.5.2	Réfrigérateur à compression Thetford T2000.....	168	12.5	Climatisation (Telair).....	197
10.5.3	Réfrigérateur à compression Dellcool.....	169	12.6	Entretien en hiver	197
10.5.4	Verrouillage de la porte du réfrigérateur	171	12.6.1	Préparatifs.....	197
			12.6.2	Régime hiver.....	198
			12.6.3	A la fin de l'hiver.....	198
			12.7	Immobilisation	198
			12.7.1	Immobilisation temporaire	198
			12.7.2	Hivernage	200
			12.7.3	Mise en service du véhicule après une immobilisation temporaire ou un hivernage	201
11	Equipement sanitaire	173	13	Maintenance	203
11.1	Alimentation en eau - Généralités	173	13.1	Inspections officielles	203
11.2	Circuit d'eau.....	174	13.2	Travaux de révision.....	204
11.2.1	Réservoir d'eau.....	174	13.3	Travaux de maintenance	204
11.2.2	Bec de remplissage d'eau potable avec couvercle.....	174	13.4	Portes.....	204
11.2.3	Remplir le circuit d'eau.....	175			

Sommaire

13.5	Batterie de cellule.....	205	15.7	Plan de cuisson	229
13.6	Hotte aspirante.....	205	15.7.1	Réchaud à gaz/four à gaz.....	229
13.7	Chauffage à eau chaude Alde.....	205	15.8	Hotte aspirante.....	229
13.7.1	Contrôler le niveau du liquide.....	206	15.9	Réfrigérateur.....	230
13.7.2	Remplir le liquide de chauffage	206	15.9.1	Généralités	230
13.7.3	Purge de l'installation de chauffage	207	15.9.2	Réfrigérateur (Thetford T2000).....	231
13.8	Remplacement des ampoules, à l'extérieur	207	15.9.3	Réfrigérateur à compression (Dellcool)	232
13.8.1	Eclairage avant.....	208	15.10	Alimentation en eau.....	233
13.8.2	Eclairage arrière	209	15.11	Cellule	235
13.8.3	Eclairage latéral	209	15.12	Capucine pneumatique	236
13.8.4	Types d'ampoules pour l'éclairage extérieur.....	210	15.12.1	États de fonctionnement réguliers	236
13.9	Remplacement des ampoules, à l'intérieur.....	210	15.12.2	Avertissements/États d'erreur.....	236
13.10	Pièces de rechange	211	16	Équipement en option	239
13.11	Plaque signalétique	212	16.1	Poids des équipements en option	239
13.12	Autocollants d'avertissement et d'indication	212	17	Données techniques	241
14	Roues et pneus.....	213	17.1	Vue tracés.....	241
14.1	Généralités	213	17.2	Tableau des longueurs/couchettes.....	242
14.2	Choix des pneus.....	214	18	Conseils utiles	243
14.3	Indication sur le pneu.....	215	18.1	Codes de la route à l'étranger.....	243
14.4	Maniement des pneus	215	18.2	Assistance en Europe.....	243
14.5	Changement de roue.....	215	18.3	Alimentation en gaz dans les pays européens	244
14.5.1	Instructions générales.....	215	18.4	Ordonnances concernant les péages dans les pays européens	244
14.5.2	Couple de serrage.....	217	18.5	Conseils pour passer des nuits sûres pendant les voyages.....	245
14.5.3	Remplacer la roue.....	218	18.6	Conseils pour les campeurs d'hiver	245
14.6	Pression des pneus	219	18.7	Listes de contrôle de voyage.....	246
15	Recherche de panne	221	19	Plan d'inspection	249
15.1	Système de freinage	221	20	Avis juridiques sur les informations relatives aux poids	251
15.2	Antenne parabolique	221			
15.3	Installation électrique.....	222			
15.4	Installation de gaz.....	225			
15.5	Chauffage/chauffe-eau.....	225			
15.5.1	Chauffage/chauffe-eau avec unité de commande CP plus numérique.....	226			
15.5.2	Chauffage/chauffe-eau Alde	228			
15.6	Climatisation Telair.....	228			

Lire entièrement le mode d'emploi suivant avant le premier démarrage !

Garder toujours le mode d'emploi dans le véhicule. Communiquer également toutes les consignes de sécurité à tout autre utilisateur.



- ▶ La négligence de ce symbole peut entraîner des dangers pour les personnes.



- ▷ La négligence de ce symbole peut provoquer l'endommagement externe ou interne du véhicule.



- ▷ Ce symbole renvoie à des recommandations ou à des particularités.



- ▷ Ce symbole indique un comportement respectueux de l'environnement.

Ce mode d'emploi contient des paragraphes dans lesquels sont décrits des équipements correspondant à certains modèles ou un équipement particulier. Ces paragraphes sont indiqués spécialement. Il est possible que votre véhicule ne dispose pas de ces équipements en option. C'est pourquoi l'équipement de votre véhicule peut être différent des schémas et descriptions.

Votre véhicule peut, en revanche, disposer d'autres équipements en option qui ne sont pas décrits dans ce mode d'emploi.

Les équipements en option sont décrits lorsque cela est nécessaire.

Veuillez tenir compte des modes d'emploi annexés.



- ▷ Les indications "à droite", "à gauche", "à l'avant", "à l'arrière" se rapportent toujours au véhicule positionné dans le sens de marche.
- ▷ Toutes les indications de dimensions et de poids sont des valeurs "approximatives".

Si, du fait du non-respect des indications données dans le mode d'emploi, des dommages devaient se manifester sur le véhicule, la garantie accordée serait annulée.

Nous essayons constamment d'améliorer la qualité de nos véhicules. Nous nous réservons le droit de procéder à des modifications de leur apparence, de leurs équipements et caractéristiques techniques, et espérons votre compréhension. De ce fait, le contenu du mode d'emploi ne donne droit à aucune revendication envers le fabricant. La notice contient les descriptions des équipements connus et déjà introduits sur le marché au moment de l'impression.

La reproduction, traduction ou duplication, même partielle, de ce manuel d'utilisation sans l'autorisation écrite du fabricant est interdite.

1.1 Généralités

Le véhicule est construit selon les règles de sécurité reconnues et sur la base des techniques de construction actuelles. Néanmoins, le non-respect des indications données dans ce mode d'emploi peut entraîner des blessures de personnes ou l'endommagement du véhicule.

Équiper le véhicule comme cela est prescrit par la loi (par exemple boîte de premiers secours, gilet de sécurité, triangle de signalisation etc.) avant la première mise en service. Pour les voyages à l'étranger, respecter les prescriptions d'équipement des pays donnés.

Utiliser uniquement le véhicule dans un état technique impeccable. Respecter les instructions du mode d'emploi.

Faire immédiatement réparer par des spécialistes les problèmes techniques qui menacent la sécurité des personnes ou du véhicule. Tenir compte de l'obligation de l'utilisateur de procéder à des mesures conservatoires en cas de dérangements afin d'éviter plus de dommages.

Faire vérifier et réparer le système de freins et l'installation de gaz du véhicule uniquement par un service spécialisé.

Toute modification de l'ensemble ne pourra être entreprise qu'après consentement du fabricant.

Le véhicule est exclusivement réservé au transport de passagers. Les bagages et accessoires ne peuvent être transportés que si leur poids d'ensemble ne dépasse pas le poids total technique autorisé en charge.

Veuillez respecter les délais de vérification et d'inspection prévus par le constructeur.

1.2 Conseils relatifs à l'environnement



- ▷ Ne pas nuire au calme et à la propreté de la nature.
- ▷ De façon générale : Les eaux usées de toute nature et les déchets domestiques ne doivent pas être déversés dans les caniveaux de rue ou en pleine nature.
- ▷ Récupérer les eaux usées produites à bord dans le réservoir ou, si ce n'est pas possible, dans d'autres récipients prévus à cet effet.
- ▷ Ne vider le réservoir d'eaux usées et la toilette à cassette ou le réservoir pour matières fécales que dans les stations d'évacuation spécialement prévues à cet effet dans les campings ou les emplacements de stationnement. Lors d'arrêts dans des villes et communes, respecter toujours les indications données dans les emplacements de stationnement ou se renseigner sur les stations d'évacuation.
- ▷ Vider le plus fréquemment possible le réservoir d'eaux usées, même s'il n'est pas complètement plein (pour des raisons d'hygiène).
- ▷ Si possible, rincer le réservoir et si besoin le tuyau d'évacuation à l'eau fraîche après chaque vidange.
- ▷ Ne jamais laisser la toilette à cassette ou le réservoir pour matières fécales se remplir de trop. Vider immédiatement la toilette à cassette ou le réservoir pour matières fécales quand l'indicateur de niveau s'allume.



- ▷ Même en voyage, les déchets domestiques en verre, les boîtes en fer-blanc, le plastique et déchets humides doivent être triés et séparés. Se renseigner dans chaque commune visitée sur les possibilités d'élimination des déchets. Les déchets domestiques ne doivent pas être vidés dans les poubelles des parkings.
- ▷ Vider aussi fréquemment que possible la poubelle dans les poubelles collectives ou les bennes prévues à cet effet. Cela vous évitera les odeurs désagréables et les amoncellements de déchets à bord.
- ▷ Ne pas laisser tourner inutilement le moteur du véhicule à l'arrêt. Un moteur froid libère une grande quantité de substances toxiques dangereuses, lorsqu'il tourne à vide. La température normale du moteur est atteinte plus rapidement en déplacement.
- ▷ Pour les toilettes, utiliser des produits chimiques écologiques et vraiment biodégradables à faible dosage.
- ▷ Pour des séjours prolongés dans des villes et des communes, rechercher des aires spécialement aménagées pour les camping-cars. Se renseigner dans les communes respectives au sujet des possibilités de stationnement.
- ▷ Laisser toujours les emplacements de stationnement propres après votre départ.

2.1 Conditions de la garantie d'étanchéité Bürstner



1. Contenu et durée de la garantie :

La société BÜRSTNER GmbH & Co. KG, sise à Weststraße 33, 77694 Kehl, Allemagne (la « Garante ») accorde à tout propriétaire d'un de ses véhicules fabriqués à partir du 1er janvier 2019 et circulant en France métropolitaine une garantie d'étanchéité débutant au plus tôt, soit à compter de la date de la première immatriculation du véhicule, soit au jour de la remise du véhicule à son premier acheteur. Cette garantie s'applique pour la durée de la capacité d'utilisation du véhicule, au maximum 10 (dix) ans et jusqu'à un kilométrage total maximal de 120.000 kms, selon l'évènement survenant le plus tôt.

Aux termes de cette garantie, dont le prix est inclus dans le prix de vente du véhicule, les composants suivants de ses caravanes/camping-cars ou de ses vans ont une étanchéité empêchant, dans le cadre d'une utilisation normale, compatible avec les caractéristiques contractuelles et la destination de ce type de véhicules, conforme au manuel d'utilisation remis à chaque premier propriétaire et dans un but non-professionnel, l'humidité de pénétrer de l'extérieur vers l'intérieur (habitable) du véhicule.

Jointures ouvertes extérieures :

- Toit/paroi latérale
- Toit/paroi arrière
- Toit/cabine de conduite
- Parois/dessous de caisse
- Châssis/dessous de caisse

Jointures ouvertes extérieures entre les composants et les découpes de la cellule :

- Portes
- Fenêtres
- Portillons de garage et de service
- Lanterneaux
- Dispositifs de remplissage d'eau
- Clapets d'alimentation électrique

2. Contenu de la garantie d'étanchéité :

Le bénéficiaire de la garantie est tenu de fournir la preuve de ce que la réclamation concernant le véhicule entre dans le cadre de la présente garantie étanchéité et cette preuve doit être considérée comme satisfaisante pour la Garante.

En cas de preuve d'un cas de garantie lié à un défaut d'étanchéité (cf. Paragraphe 1), la Garante est exclusivement tenue, dans le cadre des présentes Conditions de garantie, de procéder à la réparation des composants concernés de la cellule à titre gratuit ou au remplacement, à titre onéreux, des composants concernés, en fonction de ce que la Garante estime nécessaire pour éliminer le défaut d'étanchéité.

Les travaux nécessaires à l'élimination du défaut d'étanchéité sont réalisés par la Garante ou par son concessionnaire agréé conformément aux directives de la Garante. Si l'exécution de ces travaux nécessite que la Garante intervienne sur des aménagements ou des modifications du véhicule qui auraient été réalisés à la demande du bénéficiaire de la garantie postérieurement à l'acquisition de son véhicule, les frais supplémentaires générés par cette intervention sur les aménagements ou les modifications du véhicule seront pris en charge par le bénéficiaire de la garantie.

Le prix des travaux qui n'auraient pas été réalisés par la Garante ou dans l'une des concessions agréées de la Garante ne seront pas remboursés au titre de la présente garantie, nonobstant l'existence d'un cas d'application de la garantie.

Toutes autres réclamations découlant, en particulier, des livraisons ultérieures, de la résiliation du contrat de vente, de la minoration de la valeur du véhicule ou concernant les dommages consécutifs directs ou indirects (dommages intérêts) matériels ou immatériels, ne seront pas prises en charge par la Garante au titre de la présente garantie. Sont notamment exclues toutes demandes d'indemnisation pour des frais de transport ou de trajet (notamment pour se rendre à l'usine Bürstner en Allemagne ou dans les locaux d'un concessionnaire agréé), les frais de remorquage, tout manque à gagner ou perturbation des congés du bénéficiaire de la garantie ainsi que l'indemnisation de tous frais accessoires tels que ceux liés, par exemple, à l'annulation de séjours de vacances.

L'exécution, dans le cadre de la présente garantie, de travaux de réparation ne prolonge pas la durée de la garantie et ne la fait pas recommencer à zéro.

La présente garantie est donnée par la Garante au bénéficiaire sans préjudice des droits du bénéficiaire au titre des garanties légales du Code de la Consommation (articles L. 217-4, L. 217-5, L. 217-12 et L. 217-16), sous réserve que le bénéficiaire soit considéré comme un consommateur aux termes du Code de la Consommation, et du Code civil (articles 1641 et 1648).

3. Contrôle d'étanchéité :

L'application de la présente garantie est subordonnée à la réalisation par le bénéficiaire d'un contrôle annuel d'étanchéité au sein d'un concessionnaire agréé BÜRSTNER. Ce contrôle doit être réalisé entre le 11e et le 13e mois suivant le début de la période de garantie, puis dans ce même délai pour chaque année suivante jusqu'à l'expiration de la garantie (cf. Paragraphe 1). Si le véhicule satisfait au contrôle, le concessionnaire agréé BÜRSTNER remet au bénéficiaire de la garantie un certificat d'étanchéité. Les frais de réalisation du contrôle d'étanchéité sont à la charge du bénéficiaire de la garantie.

Sous peine de déchéance de la présente garantie, le bénéficiaire de la garantie est tenu de remettre au concessionnaire agréé BÜRSTNER, en même temps que sa réclamation visée à l'article 4 ci-dessous, l'ensemble des certificats d'étanchéité annuels du véhicule pour lequel la réclamation au titre de la présente garantie est présentée.

4. Délai de réclamation :

Le bénéficiaire de la garantie doit notifier par écrit à un concessionnaire agréé BÜRSTNER l'apparition d'un défaut d'étanchéité dans un délai de 15 jours francs après qu'il en aura pris connaissance, en indiquant dans sa notification les détails du défaut constaté. A la notification doit être joint le certificat de garantie du véhicule. La notification doit être adressée par le bénéficiaire de la garantie au concessionnaire agréé BÜRSTNER et être reçue par ce dernier.

La Garante ne donnera pas de suite à la réclamation et la garantie ne s'appliquera pas en cas de non-respect du délai mentionné au paragraphe précédent ou d'absence de détails considérés comme satisfaisants par la Garante pour justifier du défaut d'étanchéité.

5. Appréciation de l'étendue des travaux nécessaires :

La nécessité ainsi que le type et l'étendue des travaux nécessaires, le cas échéant, à l'élimination du défaut d'étanchéité notifié par le bénéficiaire de la garantie sont à la seule discrétion de la Garante ou de ses concessionnaires agréés.

6. Cas d'exclusion de la garantie d'étanchéité :

L'application de la garantie d'étanchéité est exclue dans les cas suivants de survenance d'un défaut d'étanchéité, sans que cette liste soit limitative :

- Tous les cas de force majeure, tels que prévus par la législation et la jurisprudence applicables, en particulier les catastrophes naturelles (par exemple, inondations, grêle, etc.) et les dommages au véhicule causés par des animaux ;
- Dommages résultant d'un accident du véhicule, que celui-ci ait ou non été causé par le bénéficiaire de la garantie ;
- Défauts d'étanchéité résultant de modifications ou d'ajouts apportés au véhicule qui n'ont pas été réalisés par un concessionnaire agréé BÜRSTNER ;
- Défauts d'étanchéité résultant de dommages non réparés correctement et de travaux non réalisés par un concessionnaire agréé BÜRSTNER ;
- Dommages au revêtement extérieur constatés lors d'un contrôle d'étanchéité et qui n'ont pas été réparés immédiatement par le bénéficiaire de la garantie ;
- Corrosion de l'aluminium qui ne peut être associée à un défaut d'étanchéité ;
- Cas de garantie causé par une modification du véhicule à l'aide de pièces de rechange non agréées par BÜRSTNER ;
- Eau de condensation liée à un défaut de ventilation de l'habitacle du véhicule ;
- Manipulation ou utilisation anormale ou inadéquate du véhicule ;
- Manipulation ou utilisation du véhicule incompatible avec les caractéristiques contractuelles du véhicule ou avec la destination de ce type de véhicules ;
- Manipulation ou utilisation du véhicule non conforme au manuel d'utilisation remis à chaque premier propriétaire ;
- Manipulation ou utilisation du véhicule dans un but professionnel ;
- Dommages au véhicule résultant d'une utilisation de produits d'entretien ou de nettoyage inadéquate au regard, par exemple, des instructions d'entretien du mode d'emploi ;

- Dommages résultant du non-respect du mode d'emploi ainsi que des instructions de réparation et d'entretien du constructeur
 - Tous les autres dommages dont ni la Garante ni le concessionnaire du bénéficiaire de la garantie ne sont responsables.
7. Droit applicable – Jurisdiction compétente :
La présente garantie est exclusivement régie par la législation de la République fédérale d'Allemagne. Quel que soit le lieu de résidence ou le siège social du bénéficiaire de la garantie, le lieu d'exécution des obligations de la Garante au titre de la présente garantie, en particulier le lieu du traitement de toutes réclamations au titre de la présente garantie, est situé à Kehl (Allemagne). Les Tribunaux de la ville de Kehl (Allemagne) sont seuls compétents, à l'exclusion de tous autres et dans la mesure où la loi l'autorise, pour tout litige concernant l'interprétation, l'application, la validité, la résiliation ou l'expiration de la présente garantie.

2.2 Certificats de contrôle d'étanchéité

Vérification



- ▷ Les contrôles d'étanchéité annuels sont une condition à la garantie étanchéité de la structure habitable.

Le certificat de révision doit impérativement être rempli après chaque contrôle par votre revendeur spécialisé, être saisi dans sa totalité dans le système en ligne et vous être remis imprimé.

2.2.1 Données du véhicule

Les certificats de révision suivants concernent uniquement le véhicule :

Indication	Entrée
Modèle, type	
N° de châssis	
Numéro de la clé	
Première immatriculation/date de livraison	
Acheté auprès de l'entreprise	

2.2.2 Contrôle d'étanchéité (certificats)

12 mois _____	
Tampon du revendeur Bürstner	
Date	Signature

24 mois _____	
Tampon du revendeur Bürstner	
Date	Signature

36 mois _____	
Tampon du revendeur Bürstner	
Date	Signature

48 mois _____	
Tampon du revendeur Bürstner	
Date	Signature

60 mois _____	
Tampon du revendeur Bürstner	
Date	Signature

72 mois _____	
Tampon du revendeur Bürstner	
Date	Signature

84 mois _____	
Tampon du revendeur Bürstner	
Date	Signature

96 mois _____	
Tampon du revendeur Bürstner	
Date	Signature

108 mois _____	
Tampon du revendeur Bürstner	
Date	Signature

Version : août 2018

Sommaire du chapitre

Vous trouverez dans ce chapitre, des consignes importantes concernant la sécurité. Les consignes de sécurité ont pour but de protéger les personnes et les affaires de valeur.

3.1 Protection anti-incendie

3.1.1 Mesures préventives contre le feu



- ▶ Ne jamais laisser les enfants seuls dans le véhicule.
- ▶ Tenir les produits inflammables éloignés des appareils de chauffage et des appareils de cuisson.
- ▶ Les lampes halogène peuvent être très chaudes. Lorsque la lampe est allumée, l'écart de sécurité avec des objets inflammables doit toujours être de 30 cm. Risque d'incendie !
- ▶ Ne jamais utiliser d'appareils de chauffage ou d'appareils de cuisson portables.
- ▶ Seul un personnel spécialisé autorisé est habilité à modifier l'installation électrique, l'installation de gaz ou les appareils intégrés.

3.1.2 Lutte contre le feu



- ▶ Un extincteur à poudre doit se trouver en permanence dans votre véhicule. L'extincteur doit être homologué, contrôlé et se trouver à portée de main.
- ▶ Faire vérifier régulièrement l'extincteur par un spécialiste agréé. Observer la date de contrôle indiquée.
- ▶ L'extincteur est compris ou non dans la fourniture suivant l'équipement.
- ▶ Toujours avoir une couverture anti-feu à portée de main à proximité du plan de cuisson.

3.1.3 En cas d'incendie



- ▶ Evacuer tous les passagers.
- ▶ Couper l'alimentation électrique et l'isoler du réseau.
- ▶ Fermer le robinet principal de la bouteille de gaz.
- ▶ Donner l'alarme et appeler les pompiers.
- ▶ Combattre l'incendie au cas où cela ne présente aucun risque.



- ▷ Indiquer les emplacements et l'utilisation des sorties de secours.
- ▷ Ne pas encombrer les issues de secours.
- ▷ Observer les instructions d'emploi de l'extincteur.

3.2 Généralités



- ▶ L'oxygène contenu dans le véhicule est consommé par la présence de personnes et par l'utilisation des appareils à gaz. Il est donc nécessaire de renouveler continuellement l'air vicié. Votre véhicule est équipé à cet effet d'aérations forcées (p. ex. lanterneaux à aération forcée, aérateurs sur le toit ou dans le plancher). Ne pas couvrir ni boucher les aérations forcées, ni de l'intérieur ni de l'extérieur, p. ex. avec un matelas isotherme. Tenir dégagé l'accès des aérations forcées de la neige et des feuilles mortes. Il existe un risque d'étouffement dû au taux élevé de CO₂.
- ▶ Ne pas utiliser les espaces de rangements et les garages arrière comme couchettes, personne, y compris les animaux, ne doit se trouver à l'intérieur. Ces emplacements n'ont pas de ventilation forcée. Il y a risque d'étouffement en raison du manque d'oxygène et de l'air vicié produit par le chauffage.
- ▶ Tenir compte de la hauteur de passage des portes.



- ▷ Pour les appareils intégrés (chauffage, plan de cuisson, réfrigérateur, etc.) et le véhicule porteur (moteur, freins, etc.), les modes d'emploi respectifs sont déterminants. En tenir compte absolument.
- ▷ Lorsque des accessoires ou des équipements en option sont montés, les dimensions, le poids et le comportement routier du véhicule peuvent être modifiés. Certains ajouts montés nécessitent une mention spéciale dans les papiers du véhicule.
- ▷ N'utiliser que des jantes et des pneus adaptés au véhicule. On peut obtenir les informations relatives à la taille des jantes et des pneus dans les documents du véhicule ou en faire la demande auprès des revendeurs et des points de service après-vente agréés.
- ▷ A l'arrêt du véhicule, le frein à main doit être serré fermement.
- ▷ Lorsque le poids total autorisé en charge du véhicule dépasse 4 t, utiliser les cales de roues lors d'un stationnement en côte. Les cales de roues sont fournies en série pour les véhicules d'un poids total de plus de 4 t.



- ▷ Fermer absolument toutes les portes, portillons extérieurs et fenêtres avant de quitter le véhicule.
- ▷ Toujours avoir l'équipement prescrit légalement (tel que boîte de premiers secours, gilet de sécurité, triangle de signalisation etc.) dans le véhicule. Pour les voyages à l'étranger, respecter les prescriptions du pays donné.
- ▷ N'utiliser le véhicule sur la voie publique que quand le conducteur possède un permis de conduire en vigueur pour cette classe de véhicule.
- ▷ Remettre tous les modes d'emploi du véhicule et des appareils installés au nouveau propriétaire, lors de la vente du véhicule.

3.3 Sécurité routière



- ▶ Avant chaque départ, contrôler le bon fonctionnement des systèmes de signalisation et d'éclairage, de la direction et des freins.
- ▶ Après une longue période de stationnement (environ 10 mois), faire vérifier le système de freinage et l'installation de gaz par un service spécialisé.
- ▶ Avant chaque départ, et après de courts arrêts, vérifier si le marche-pied est complètement rentré.
- ▶ Avant chaque départ, bloquer le lit escamotable.
- ▶ Avant chaque départ, ouvrir, fixer et bloquer les dispositifs occultants sur le pare-brise et sur les fenêtres côté conducteur et passager.
- ▶ Avant chaque départ, orienter tous les sièges pivotants dans le sens de marche du véhicule et les bloquer. Pendant le voyage, les sièges pivotants doivent rester bloqués dans le sens de la marche.
- ▶ Ranger toutes les pièces mobiles et tous les objets non fixés en lieu sûr avant chaque départ.
- ▶ Avant chaque départ, placer l'écran plat et son support dans leur position initiale et les sécuriser. Si le support de l'écran est monté dans un meuble télévision : Fermer le meuble télévision.
- ▶ Avant chaque départ, enlever le couvercle de l'évier non fixé (s'il y en a un) et le mettre en sûreté dans le bloc cuisine ou dans la penderie.
- ▶ Avant chaque départ, fixer les tables réglables.
- ▶ Pendant le voyage, les personnes ne doivent prendre place que sur les sièges autorisés (voir au chapitre 5). Le nombre de sièges autorisés est indiqué dans les documents du véhicule.
- ▶ Le port de la ceinture de sécurité est obligatoire sur les sièges.
- ▶ Avant chaque départ, attacher les ceintures et rester attaché pendant le voyage.
- ▶ Pendant le voyage, attacher les enfants de moins de 13 ans, ou mesurant moins de 150 cm, à un système de retenue pour enfants qui doit être adapté et homologué.
- ▶ Ne fixer les systèmes de retenue pour enfants qu'aux places prévues à cet effet. Nous conseillons vivement de fixer les systèmes de retenue pour enfants à la deuxième rangée de sièges.
- ▶ **Ne jamais** utiliser un dispositif de retenue pour enfants orienté vers l'arrière sur un siège dont **l'airbag avant est activé**. Cela pourrait provoquer la **mort** ou de **graves blessures** sur les enfants.
- ▶ Le véhicule porteur est un véhicule utilitaire (petit camion). Le style de conduite devra être adapté en conséquence.
- ▶ Prendre la hauteur globale du véhicule en considération lors de trajets empruntant des passages souterrains, des tunnels ou tout autre passage du même genre (charges de toit comprises).
- ▶ En hiver, avant chaque départ, le toit devra être déneigé et dégivré.



- ▶ Vérifier régulièrement la pression des pneus avant chaque départ ou bien toutes les 2 semaines. Une pression de pneu erronée peut être la cause d'une usure supplémentaire et peut endommager les pneus et entraîner une crevaison. La perte de la maîtrise du véhicule pourrait en être la conséquence (voir paragraphe 14.6).
- ▶ Ne pas faire fonctionner le chauffage dans les stations-service. Risque d'explosion !
- ▶ Ne pas faire fonctionner le chauffage les pièces fermées. Risque d'étouffement !



- ▷ Avant chaque départ, répartir de façon homogène les objets transportés dans le véhicule (voir chapitre 4).
- ▷ Respecter la masse maximale techniquement admissible et la masse maximale techniquement admissible sur l'essieu lors du chargement du véhicule et des escales, par exemple dans le cas où des bagages ou des aliments seraient ajoutés (voir les papiers du véhicule).
- ▷ Avant chaque départ, fermer toutes les portes intérieures, cloisons de séparation modifiables, tiroirs et portillons, et les bloquer le cas échéant. Enclencher le dispositif de verrouillage de sécurité de la porte du réfrigérateur.
- ▷ Avant chaque départ, fermer les fenêtres et les lanterneaux.
- ▷ Avant chaque départ, fermer tous les portillons extérieurs et verrouiller les serrures des portillons.
- ▷ Avant chaque départ, enlever les stabilisateurs externes et replier ceux montés sur le véhicule.
- ▷ Avant chaque départ, mettre l'antenne en position de stationnement.
- ▷ Lors du premier voyage et après chaque changement de roue, resserrer les vis/les écrous des roues après 50 km. Par la suite, s'assurer de temps en temps que les écrous sont solidement fixés. Couple de serrage, voir chapitre 14.
- ▷ Les pneus ne doivent pas être plus âgés que 6 ans ; le matériau devenant poreux avec le temps (voir chapitre 14).
- ▷ Les pneus, les suspensions et la direction sont soumis à des contraintes supplémentaires, lors du montage de chaînes à neige. Rouler avec des chaînes à neige lentement (maximum 50 km/h) et uniquement sur des routes totalement enneigées. Dans le cas contraire, le véhicule peut être endommagé.

3.4 Système de remorquage



- ▶ Etre prudent lors de l'attelage ou du dételage d'une remorque. Risque d'accident et de blessure !
- ▶ Durant le rangement pour l'attelage ou le dételage, personne ne doit se trouver entre le véhicule tracteur et la remorque.

3.5 Installation de gaz

3.5.1 Instructions générales



- ▶ L'exploitant de l'installation de gaz est responsable de l'exécution de contrôles récurrents et du respect des intervalles de maintenance.
- ▶ Avant chaque départ, avant de quitter le véhicule ou quand les appareils à gaz ne sont pas utilisés, fermer tous les robinets d'arrêt de gaz et le robinet principal sur la bouteille de gaz.
- ▶ Lors du plein de carburant, sur les bacs ou au garage, tous les appareils fonctionnant au gaz doivent être éteints (suivant l'équipement : le chauffage, le plan de cuisson, le four, le grill, le réfrigérateur). Risque d'explosion !
- ▶ Ne pas mettre un appareil fonctionnant au gaz en service dans des pièces fermées (telle que les garages). Danger d'empoisonnement et d'étouffement !
- ▶ L'installation de gaz doit être entretenue, réparée ou modifiée uniquement par un atelier spécialisé agréé.
- ▶ Faire contrôler l'installation de gaz par un atelier spécialisé agréé, conformément aux dispositions nationales, avant de la mettre en service. Ceci est également valable pour des véhicules qui sont retirés provisoirement de la circulation. En cas de modifications au niveau de l'installation de gaz, faire contrôler celle-ci immédiatement par un atelier spécialisé agréé.
- ▶ Le régulateur de pression du gaz, les lyres et les tuyaux d'échappement de gaz doivent, eux aussi, être contrôlés. Le régulateur de pression du gaz et les lyres doivent être remplacés selon les délais prescrits dans le pays concerné (au plus tard au bout de 10 ans). La responsabilité de la mesure incombe au propriétaire du véhicule.
- ▶ En cas de problème sur l'installation de gaz (odeur de gaz, consommation de gaz élevée), il y a un risque d'explosion ! Fermer immédiatement le robinet principal de la bouteille de gaz. Ouvrir les fenêtres et les portes et bien aérer.
- ▶ En cas de défaillance de l'installation de gaz : Ne pas fumer, ne pas allumer de flamme nue et ne pas actionner d'interrupteur électrique (interrupteur d'éclairage etc.). Contrôler l'étanchéité de pièces et conduites conductrices de gaz avec un aérosol de contrôle de fuite. Ne pas contrôler avec une flamme nue.
- ▶ Seuls les appareils prévus doivent être branchés sur le raccord intérieur. Ne pas utiliser d'appareil à l'extérieur du véhicule quand il est branché sur un raccord intérieur.
- ▶ Veiller à une aération suffisante avant la mise en service du plan de cuisson. Ouvrir une fenêtre ou un lanterneau.
- ▶ Il est interdit de cuisiner pendant le voyage.
- ▶ Ne pas utiliser le matériel de cuisson et le four fonctionnant au gaz comme chauffage.
- ▶ En cas d'existence de plusieurs appareils à gaz, chaque appareil à gaz doit être doté d'un robinet d'arrêt de gaz. Fermer les robinets d'arrêt de gaz correspondant aux appareils qui ne sont pas utilisés.



- ▶ Le système de sécurité d'allumage doit couper l'alimentation en gaz en l'espace d'une minute après l'extinction de la flamme. On entend alors un clic perceptible. Contrôler de temps en temps cette fonction.
- ▶ Les appareils installés dans votre véhicule ont été mis au point pour fonctionner exclusivement au gaz de propane, de butane ou avec un mélange des deux. Le régulateur de pression du gaz ainsi que tous les appareils à gaz existants sont réglés sur une pression de service de 30 mbar.
- ▶ Le gaz de propane est gazeux jusqu'à -42 °C, le gaz de butane en revanche n'est gazeux que jusqu'à 0 °C. En cas de températures plus basses, la pression de gaz est inexistante. Le gaz butane ne convient pas en hiver.
- ▶ En raison de sa fonction et de sa construction, le compartiment à gaz est un espace ouvert vers l'extérieur. Ne jamais recouvrir ou boucher l'aération forcée montée en série. Dans le cas inverse, le gaz ne peut pas être évacué immédiatement vers l'extérieur.
- ▶ Le compartiment à gaz ne doit pas être utilisé comme espace de rangement.
- ▶ Interdire l'accès au compartiment à gaz à toute personne non autorisée. Pour ce faire, fermer l'accès.
- ▶ Le robinet principal de la bouteille de gaz doit être accessible.
- ▶ Raccorder uniquement des appareils à gaz qui sont conçus pour une pression de service de 30 mbar.
- ▶ Le tuyau d'échappement de gaz au chauffage et à la cheminée devra être stable et étanche. Le tuyau d'échappement ne devra présenter aucun dommage.
- ▶ Les gaz d'échappement doivent pouvoir être évacués librement à l'air libre, de même que l'air frais doit pouvoir pénétrer librement. Maintenir pour cette raison la cheminée du chauffage et les ouvertures d'aspiration propres et dégagées (p. ex. de neige et de glace). Il est nécessaire de dégager le véhicule de tout monticule de neige et de tablier.

3.5.2 Bouteilles de gaz



- ▶ Ne manipuler les bouteilles de gaz pleines ou vides en dehors du véhicule que quand le robinet d'arrêt principal est fermé et que le capuchon de protection est en place.
- ▶ Ne transporter les bouteilles de gaz que dans leur compartiment.
- ▶ Placer les bouteilles de gaz en position verticale dans leur compartiment.
- ▶ Amarrer solidement et immobiliser les bouteilles de gaz.
- ▶ Raccorder la lyre sans contrainte à la bouteille de gaz.
- ▶ Quand les bouteilles à gaz ne sont pas raccordées à la lyre, toujours mettre le bouchon de protection.
- ▶ Fermer le robinet principal de la bouteille de gaz avant de retirer le régulateur de pression du gaz et de la lyre de la bouteille.



- ▶ Selon le raccordement, dévisser la lyre à la main ou avec une clef spéciale appropriée de sur la bouteille de gaz et la revisser sur la bouteille de gaz. Le filetage est normalement à gauche pour le vissage sur la bouteille de gaz. **Ne pas** serrer trop fort.
- ▶ Utiliser uniquement des régulateurs de pression du gaz spéciaux avec soupape de sécurité dans les véhicules. D'autres régulateurs de pression du gaz ne sont pas autorisés et ne sont pas suffisants pour résister aux fortes sollicitations.
- ▶ N'utiliser que des bouteilles de gaz de 11 kg ou de 5 kg. (Les tailles de bouteille de gaz peuvent être divergentes selon le pays.) Les bouteilles de camping munies d'une soupape de retenue (bouteilles bleues de 2,5 ou 3 kg maximum) peuvent être utilisées dans des cas exceptionnels avec une soupape de sécurité.
- ▶ Utiliser si possible des lyres de longueur courte pour les bouteilles situées à l'extérieur (max. 150 cm).
- ▶ Ne jamais bloquer les orifices d'aération situés sous le fond des bouteilles.

3.6 Installation électrique



- ▶ Les interventions sur l'installation électrique ne doivent être effectuées que par des spécialistes.
- ▶ Avant l'exécution de travaux sur l'installation électrique, déconnecter tous les appareils et les lampes, débrancher la batterie et couper le véhicule du réseau.
- ▶ Utiliser uniquement des fusibles d'origine comportant les valeurs prescrites.
- ▶ Ne remplacer les fusibles défectueux que lorsque l'origine du problème a été détectée et éliminée.
- ▶ Ne jamais ponter ni réparer des fusibles.

3.7 Circuit d'eau



- ▶ L'eau stagnante dans le réservoir d'eau ou dans les conduites d'eau devient impropre à la consommation en peu de temps. C'est pourquoi il convient de nettoyer à fond les conduites d'eau et le réservoir d'eau avant chaque utilisation du véhicule. Après chaque utilisation du véhicule, vider le réservoir d'eau et les conduites d'eau.
- ▶ En cas d'immobilisation de plus d'une semaine, désinfecter le circuit d'eau avant d'utiliser le véhicule (voir paragraphe 12.3.3).



- ▷ Si le véhicule reste inutilisé pendant plusieurs jours ou s'il n'est pas chauffé en cas de risque de gel, vider l'ensemble du circuit d'eau. S'assurer que la pompe à eau est désactivée sur le panneau de contrôle. La pompe à eau s'échaufferait sinon et pourrait être endommagée. Laisser tous les robinets d'eau ouverts en position intermédiaire. Laisser la valve de sécurité et de vidange (si existant) et tous les robinets de vidange ouverts. On évite ainsi les dégâts dus au gel sur les appareils intégrés, sur le véhicule lui-même, ainsi que les dépôts dans les composants à circulation d'eau.

Sommaire du chapitre

Vous trouverez dans ce chapitre des informations importantes que nous vous demandons de respecter avant d'entamer un trajet ainsi que les opérations que vous devez effectuer avant chaque départ.

Vous trouverez à la fin du chapitre une liste de contrôle dans laquelle les points les plus importants sont rassemblés.

4.1 Clés

Les clés suivantes vous sont fournies avec votre véhicule :

Deux clés pour

- la serrure de contact
- les portes chauffeur et passager
- le réservoir de carburant

Deux clés pour

- la porte cellule
- le bec de remplissage d'eau potable
- les portillons extérieurs

Il est recommandé de toujours conserver une clé supplémentaire à l'extérieur du véhicule. Noter les numéros des clés respectives. En cas de perte, nos revendeurs et ateliers agréés pourront vous aider.

4.2 Enregistrement

Votre véhicule doit être immatriculé. Respecter les dispositions nationales sur l'enregistrement des véhicules.

Veillez tenir compte du fait que certains pays exigent que soit apposé, en plus de la plaque d'immatriculation européenne, le sigle du pays.

4.3 Charge supplémentaire



- ▶ Une surcharge du véhicule et des essieux peut par ex. entraîner une moins bonne réponse du volant (comportement de conduite modifié), une surcharge et ainsi un risque accru d'éclatement de pneus ou un allongement de la course de freinage. Il y a donc un risque de perdre le contrôle du véhicule et de mettre en danger votre vie et celle des autres usagers de la route.
Si vous n'êtes pas sûr que le véhicule chargé respecte la masse maximale techniquement admissible, il est possible de peser/de contrôler le véhicule sur des balances publiques ou chez les différents partenaires.
- ▶ Dans les papiers du véhicule sont indiqués la masse maximale techniquement admissible et le poids avec les équipements en option départ usine (masse réelle du véhicule), mais pas le poids du véhicule chargé (voir paragraphe 4.3.1). Avant chaque départ, nous vous recommandons, pour votre propre sécurité, de peser le véhicule chargé (de tous les objets qu'il comprend et de tous ses occupants) sur une balance publique.
- ▶ Adapter la vitesse à la charge supplémentaire. Une charge supplémentaire élevée prolonge la distance de freinage.



- ▷ La charge supplémentaire ne doit faire dépasser ni la masse maximale techniquement admissible ni la masse maximale techniquement admissible sur l'essieu indiquées dans les papiers du véhicule.
- ▷ Les accessoires intégrés et les équipements en option réduisent la charge supplémentaire.
- ▷ Lors du chargement, tenir compte du fait que le centre de gravité de la charge supplémentaire se trouve directement au-dessus du plancher du véhicule. Les caractéristiques de tenue de route du véhicule pourraient sinon être modifiées.



- ▷ Si le véhicule en état de marche pratique dépasse la masse maximale techniquement admissible indiquée par le fabricant, des conséquences juridiques telles qu'une amende ou la perte de l'assurance, par exemple, sont à craindre.

Charges maximales autorisées

Désignation	Sollicitation (kg)
Lit de capucine	200
Charge sur le toit	90
Garage arrière et coffre arrière	150
Porte-vélos, non abaissable	60
Porte-vélos, abaissable	60
Bas de marche	120

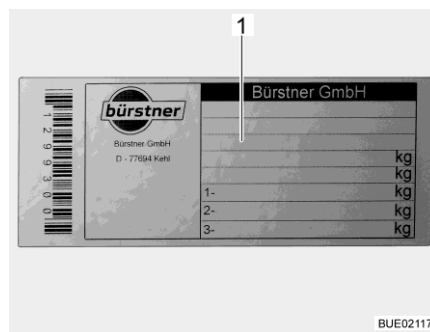
4.3.1 Notions



- ▷ Dans le langage technique, la notion de "masse" a remplacé celle de "poids". Dans le langage courant on parle encore de "poids". Pour une meilleure compréhension des paragraphes suivants, la notion de "masse" n'est donc utilisée que dans les formulations fixes.

Masse maximale techniquement admissible

La masse maximale techniquement admissible est une valeur fixée par le constructeur que le véhicule ne doit jamais dépasser pour des raisons de sécurité, même lorsqu'il est chargé (par ex. 3 500 kg). Vous trouverez des informations sur la masse maximale techniquement admissible du modèle que vous avez choisi dans les papiers d'immatriculation et sur la plaque signalétique du fabricant montée sur le véhicule.



1 Numéro de châssis

Fig. 1 Plaque signalétique

La masse en charge maximale techniquement admissible se compose de la **masse réelle du véhicule** et de la **charge supplémentaire**.

La masse en charge maximale techniquement admissible est indiquée par le constructeur dans les papiers CoC du véhicule à CoC 16.1.

Masse réelle du véhicule

La masse réelle du véhicule se compose de la masse en ordre de marche et du poids des équipements en option départ usine.

Masse en ordre de marche

La masse en ordre de marche est le poids du véhicule en série en état de marche (sans équipement en option départ usine).

La masse en ordre de marche est constitué de :

- Poids à vide (poids du véhicule vide) avec l'équipement de série monté en usine (sans équipement en option départ usine)
- Poids du conducteur
- Poids de l'équipement de base
- Pleins de graisses, huile et liquides de refroidissement
- Réservoir d'eau fraîche plein à 100 %
- Bouteille de gaz en alu remplie à 100 %
- Réservoir de carburant plein à 90 %

Le poids du conducteur est toujours de 75 kg, quel que soit la masse réelle du conducteur.

L'équipement de base comprend toutes les pièces et les liquides nécessaires pour utiliser le véhicule de façon sûre et conforme. Le poids de l'équipement de base comprend :

- Un système d'eau fraîche rempli
- Un système de chauffage rempli
- Les câbles d'alimentation pour l'alimentation électrique en 230 V
- Un système de chasse d'eau des toilettes rempli
- L'élément d'encastrement pour une batterie supplémentaire si une batterie supplémentaire est possible

Les réservoirs d'eaux usées et pour matières fécales sont vides.

Exemple de calcul de l'équipement de base

Réservoir d'eau en état de marche de 20 l (trop-plein ouvert)	20 kg
Bouteille de gaz en aluminium	+ 11,5 kg
Chauffe-eau de 20 l	+ 20 kg
Câble d'alimentation 230 V	+ 4 kg
Total	= 55,5 kg

La masse en ordre de marche est indiquée dans les papiers CoC du véhicule à CoC 13 (par ex. 2 900 kg). La masse réelle du véhicule est indiquée dans les papiers CoC du véhicule à CoC 13.2 (par ex. 2 950 kg).

Possibilité de chargement additionnel restante

Il est important que vous connaissiez la masse réellement pesée de votre véhicule pour déterminer la possibilité de chargement additionnel restante. À l'achèvement de votre véhicule, nous déterminons donc une fois le poids réel de votre véhicule en le pesant à la fin de la chaîne. Celui-ci comprend la masse en ordre de marche plus le poids de tous les équipements en option commandés et montés en usine.

Sur la base de cette masse réellement pesée, vous pouvez calculer la possibilité de chargement additionnel restante pour les bagages ou d'autres accessoires.

Exemple :

Masse maximale techniquement admissible - masse réellement pesée -
masse des passagers = possibilité de chargement additionnel restante
3 500 kg - 3 000 kg - 225 kg (3 x 75 kg) = 275 kg



- ▷ Veuillez tenir compte du fait que, lors du calcul en usine de la possibilité de chargement additionnel restante, un forfait de 75 kg par place assise est compté pour la masse du conducteur (contenue dans la masse réellement pesée) et celle des passagers. La possibilité de chargement additionnel restante de votre véhicule peut être influencée par des poids corporels différents.



- ▷ La masse réellement pesée en usine de votre véhicule peut varier ensuite légèrement en raison des influences météorologiques et par ex. de l'absorption ou de l'évaporation d'humidité qui en résultent. Toute autre modification ultérieure de votre véhicule, par ex. l'installation d'accessoires supplémentaires par le partenaire ou d'autres ajouts et/ou transformations, influence la masse réellement pesée du véhicule communiquée et, par conséquent, aussi la possibilité de chargement additionnel restante. Après que le véhicule a quitté l'usine et avant sa livraison au partenaire, l'exclusion de tout dépassement de la masse maximale techniquement admissible relève de la responsabilité du partenaire, puis, à compter de la remise du véhicule par celui-ci, de votre propre responsabilité. Si vous n'êtes pas sûr que le véhicule chargé respecte la masse maximale techniquement admissible, il est possible de peser/de contrôler le véhicule sur des balances publiques ou chez les différents partenaires.
- ▷ Nous communiquons à votre partenaire sur présentation de la facture, la masse de votre véhicule que nous avons réellement pesée ainsi que la possibilité de chargement additionnel restante. Celui-ci est tenu de vous faire part de ces informations. Si cela n'a pas eu lieu, vous pouvez prendre contact avec votre partenaire et demander ces informations. Nos balances sont conformes à toutes les exigences légales et à celles des normes et elles font régulièrement l'objet d'un entretien, d'un contrôle et d'un calibrage. Une légère tolérance ne saurait toutefois être techniquement évitée. Par ailleurs, le poids du véhicule peut varier légèrement en raison des conditions météorologiques et, par exemple, de l'absorption et de l'évaporation d'humidité qui y sont liées. Le poids réel du véhicule peut donc diverger de quelques kilogrammes du poids réel communiqué.

La charge supplémentaire est constituée de :

- Charge conventionnelle
- Equipement en option
- Equipement personnel



- ▷ La charge supplémentaire du véhicule peut être augmentée en réduisant la masse réelle de ce dernier. Il est pour cela permis de vider les réservoirs de liquide ou de retirer les bouteilles de gaz.

Vous trouverez des explications concernant les différents éléments du chargement dans le texte suivant.

Charge conventionnelle

La charge conventionnelle est le poids prévu par le fabricant pour les passagers.

La charge conventionnelle signifie : Pour chaque siège prévu par le fabricant, on compte 75 kg, quel que soit la masse réelle des passagers. La place du conducteur est déjà comprise dans le poids en état de marche et **ne doit pas** entrer dans le calcul.

Le nombre de places est indiqué par le constructeur dans les papiers CoC du véhicule à CoC 42.

Équipement en option Font partie de l'équipement en option toutes les pièces non comprises dans l'équipement standard qui sont montées sur le véhicule sous la responsabilité du constructeur.

- Dispositif d'attelage
- Store extérieur
- Porte-vélos ou motos
- Antenne parabolique
- Four à micro-ondes

Les poids des différents équipements en option peuvent être obtenus chez le fabricant.

Équipement personnel L'équipement personnel comprend les objets transportés dans le véhicule qui ne sont pas compris dans la charge conventionnelle et l'équipement en option. L'équipement personnel comprend par exemple :

- Denrées alimentaires
- Vaisselle
- Téléviseur
- Radio
- Vêtements
- Linges de lit
- Jouets
- Livres
- Produits d'hygiène

Font également partie de l'équipement personnel quel que soit l'endroit où ils se trouvent :

- Animaux
- Vélos
- Bateaux
- Planches à voile
- Equipements de sport

Selon les directives en vigueur, le fabricant doit prévoir pour l'équipement personnel au moins un poids calculé selon la formule suivante :

Formule Poids minimum M (kg) = $10 \times N + 10 \times L$

Explication N = Nombre maximum de personnes, conducteur compris, selon les indications du constructeur

L = Longueur totale du véhicule en mètres

4.3.2 Calcul de la charge supplémentaire



- ▶ Le calcul en usine de la charge supplémentaire s'effectue en partie sur la base des poids arrondis. Pour des raisons de sécurité, la masse maximale techniquement admissible ne doit en aucun cas être dépassé.
- ▶ Dans les papiers du véhicule sont indiqués la masse maximale techniquement admissible et le poids avec les équipements en option départ usine (masse réelle du véhicule), mais pas le poids du véhicule chargé (voir paragraphe 4.3.1). Avant chaque départ, nous vous recommandons, pour votre propre sécurité, de peser le véhicule chargé (de tous les objets qu'il comprend et de tous ses occupants) sur une balance publique.

La charge supplémentaire (voir paragraphe 4.3.1) représente la différence de poids entre

- la masse en charge maximale techniquement admissible et
- la masse réelle du véhicule.

Exemple de calcul de la charge supplémentaire

	Poids à prendre en compte en kg	Calcul
Masse maximale techniquement admissible selon CoC 16.1	3500	
Masse réelle du véhicule y compris l'équipement de série selon CoC 13.2	- 3070	
Ce qui donne comme charge supplémentaire autorisée	430	

Le calcul de la charge supplémentaire à partir de la différence entre la masse maximale techniquement admissible en charge et la masse réelle du véhicule indiquée par le constructeur est cependant une valeur théorique.

La charge supplémentaire réelle ne peut être déterminée que lorsque le véhicule est pesé sur une balance publique avec des réservoirs remplis (carburant et eau), des bouteilles de gaz remplies et un équipement en option complet (avec accessoires).

Procéder de la manière suivante :

- Avancer les roues avant du véhicule sur la balance et faire peser le véhicule.
- Puis avancer les roues arrière du véhicule sur la balance et faire peser le véhicule.

Les différentes valeurs indiquent les charges à l'essieu momentanées. Celles-ci sont importantes pour le chargement correct du véhicule (voir paragraphe 4.3.3). La somme des valeurs indique le poids momentané du véhicule.

La différence entre la masse maximale techniquement admissible en charge et le poids pesé du véhicule indique la charge supplémentaire effective.

Ceci permet de déterminer le poids restant pour l'équipement personnel :

- Calculer le poids des personnes à bord et le soustraire de la valeur pour la charge supplémentaire effective.

Le résultat est le poids d'équipement personnel qui peut être effectivement chargé.

4.3.3 Sécuration et répartition de la charge



- ▶ Pour des raisons de sécurité, ne jamais dépasser la masse maximale techniquement admissible.
- ▶ Répartir uniformément le chargement du côté gauche et du côté droit du véhicule.
- ▶ Répartir la charge de façon équilibrée sur les deux essieux. Tenir compte de la masse maximale techniquement admissible sur l'essieu qui est indiquée dans les papiers du véhicule. En outre, prendre en compte la capacité de charge permise des roues (voir chapitre 14).
- ▶ De lourdes charges à l'arrière de l'essieu arrière peuvent soulager l'essieu avant par un effet de levier ($\frac{l}{L}$). Cela est en particulier valable dans le cas d'un long dépassement vers l'arrière quand une moto est transportée sur le porte-charge arrière ou quand le coffre arrière est lourdement chargé. Le délestage de l'essieu avant influence la tenue de route de manière négative en particulier en ce qui concerne les véhicules à traction avant.
- ▶ Ranger tous les objets de sorte qu'ils ne puissent pas glisser.
- ▶ Ranger les objets lourds (auvent, boîtes de conserves et autres) à proximité de l'essieu. Les espaces de rangement dont les portes ne s'ouvrent pas dans le sens de marche du véhicule conviennent particulièrement au rangement des objets lourds.
- ▶ Empiler les objets légers (linge) dans les compartiments de rangement au niveau du toit.
- ▶ Le porte-vélos doit être chargé uniquement de vélos (3 au maximum).

De grands espaces de rangement offrent aussi aux objets lourds de la place. La charge à l'essieu de l'essieu avant ou arrière pourrait alors être dépassée. Mais les différents axes ne doivent en aucun cas être surchargés. Il est donc important de ranger la charge en tenant compte de l'écart par rapport aux essieux.

Lors du chargement arrière du véhicule, veuillez respecter les consignes suivantes pour assurer une conduite sûre :

- Les bagages et autres objets transportés dans le véhicule doivent être répartis de manière homogène entre les côtés gauche et droit du véhicule.
- Les objets lourds ou encombrants doivent être rangés le plus près possible du plancher dans des coffres de rangement prévus à cet effet et à proximité de l'essieu et être fixés pour éviter qu'ils ne glissent.
- Les objets légers et autres peuvent être rangés dans des armoires et des compartiments de rangement.
- Veillez toujours à ce que les portes et les clapets sur les armoires et les surfaces de rangement soient correctement sécurisés.
- N'utilisez que des systèmes d'arrimage appropriés pour sécuriser le chargement contre un glissement. Avant de prendre la route, veuillez contrôler encore une fois tous les arrimages.



- ▶ Un chargement irrégulier a une influence négative sur le comportement de conduite. En particulier, un chargement à l'arrière entraîne, en raison des effets de levier, une décharge de l'essieu avant et donc par ex. une perte de traction, une mauvaise réponse de la direction (modification du comportement de conduite), une surcharge des pneus et, par conséquent, un risque accru d'éclatement des pneus. Il y a donc un risque de perdre le contrôle du véhicule et de mettre en danger votre vie et celle des autres usagers de la route. Un chargement uniforme et réparti sur l'ensemble du véhicule permet un comportement de conduite optimal pendant le voyage.



- ▷ La masse maximale techniquement admissible ainsi que la masse maximale techniquement admissible sur l'essieu ne doivent pas être dépassées. Les charges sur essieux doivent être vérifiées et respectées, notamment lors du rangement ou de l'installation à l'arrière d'accessoires lourds ou d'accessoires qui seront lourdement chargés (tels que les porte-motos ou les porte-vélos, par ex.). Si vous n'êtes pas sûr que le véhicule chargé respecte la masse maximale techniquement admissible et la masse maximale techniquement admissible sur l'essieu, il est possible de peser/de contrôler le véhicule sur des balances publiques ou chez les différents partenaires.
- ▷ Sur certains modèles, le constructeur de la carrosserie prescrit une charge maximale pour les armoires, les tiroirs, les compartiments de rangement ou autres espaces de rangement. Ceci est reconnaissable aux autocollants apposés sur le véhicule et doit toujours être respecté. La masse maximale techniquement admissible ainsi que la masse maximale techniquement admissible sur l'essieu ne doivent cependant en aucun cas être dépassées. Veuillez tenir compte du fait que la charge maximale indiquée ne peut, le cas échéant, pas être exploitée complètement si la masse maximale techniquement admissible ou la masse maximale techniquement admissible sur l'essieu est dépassée.
- ▷ Vous trouverez d'autres informations sur le chargement correct aux paragraphes "Masse maximale techniquement admissible" (page 27), "Masse maximale techniquement admissible sur l'essieu (Charge sur essieu)" (page 34) et "Garage arrière/coffre arrière" (page 36).

Afin de répartir idéalement le chargement, il vous faudra une balance, un mètre, une calculatrice et un peu de temps.

Deux formules simples permettent de calculer l'effet du poids du chargement sur les essieux :

Formules

$A \times G : R =$ Poids sur l'essieu arrière

Poids sur l'essieu arrière – $G =$ Poids sur l'essieu avant

Explication

A = Ecart entre le lieu de rangement et l'essieu avant en cm

G = Poids du chargement dans le lieu de rangement en kg

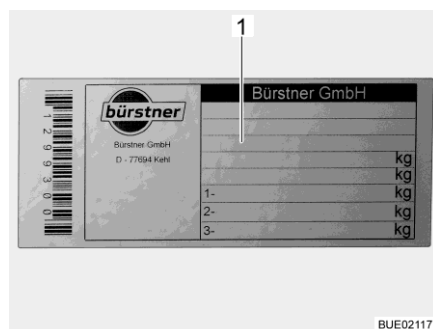
R = Empattement du véhicule (écart entre les essieux) en cm



- ▷ Mesurer les écarts en dehors du véhicule à l'horizontale, en partant du milieu de la roue avant jusqu'au milieu du lieu de rangement ou jusqu'au milieu de la roue arrière.

Masse maximale techniquement admissible sur l'essieu (Charge sur essieu)

La masse maximale techniquement admissible sur l'essieu ou le groupe d'essieux (ci-après dénommée "charge sur essieu") désigne la charge spécifique au véhicule et à l'essieu qui peut être transmise par les roues d'un essieu ou d'un groupe d'essieux à la surface de la chaussée. La charge sur essieu est une valeur fixée par le constructeur que le véhicule ne doit jamais dépasser pour des raisons de sécurité, même lorsqu'il est chargé. Vous trouverez des informations sur les charges sur essieux de votre véhicule dans les papiers d'immatriculation et sur la plaque signalétique du fabricant montée sur le véhicule.



1 Numéro de châssis

Fig. 2 Plaque signalétique



► En cas de dépassement de la masse maximale techniquement admissible sur l'essieu, le véhicule peut être endommagé (par ex. par une rupture d'essieu ou un éclatement de pneu) et la conduite peut être fortement entravée. Il y a donc un risque de perdre le contrôle du véhicule et de mettre en danger votre vie et celle des autres usagers de la route. Nous conseillons donc, avant de prendre la route, de peser le véhicule définitivement chargé, avec tous les passagers, afin de toujours garantir le respect de la charge sur essieu et de la masse maximale techniquement admissible. Il est pour cela possible de peser/contrôler le véhicule sur des balances publiques ou sur celles des différents partenaires.



- ▷ Veuillez tenir compte du fait que les charges sur les différents essieux ou groupes d'essieux peuvent diverger les unes des autres et que vous devez donc lire attentivement les informations indiquées à ce sujet dans les papiers d'immatriculation.
- ▷ Si le véhicule en ordre de marche pratique dépasse la masse maximale techniquement admissible sur l'essieu indiquée par le fabricant, des conséquences juridiques sont à craindre telles qu'une amende ou la perte de l'assurance, par exemple.
- ▷ Il est possible que le fabricant du châssis de votre véhicule spécifie une charge minimale pour l'essieu avant afin d'obtenir un comportement de conduite optimal. Veuillez donc également toujours tenir compte des indications faites à ce sujet dans le mode d'emploi du fabricant du châssis.
- ▷ Vous trouverez d'autres informations sur le chargement correct dans les paragraphes "Sécurisation et répartition de la charge" (page 32) et "Garage arrière/coffre arrière" (page 36).

Calculer les charges sur essieu :

- Multiplier l'écart entre le lieu de rangement et l'essieu avant (A) par le poids du chargement dans le rangement (G) et diviser le résultat par l'empattement (R). On obtient ainsi le poids auquel le chargement dans le lieu de rangement soumet l'essieu arrière. Noter ce poids et le lieu de rangement.
- Dans une deuxième étape, soustraire le poids dans le rangement (G) du poids qui vient d'être calculé. Si le résultat de la différence est une valeur **positive** (exemple 1), cela signifie que l'essieu avant est **soulagé** de ce poids. Si le résultat de la différence est une valeur **négative** (exemple 2), cela signifie que l'essieu avant est **chargé** de ce poids. Noter également cette valeur.
- Effectuer ce calcul pour tous les emplacements de rangement du véhicule.
- Dans une dernière étape, additionner tous les poids de charge calculés pour l'essieu arrière à la charge sur l'essieu arrière et additionner tous les poids de charge calculés pour l'essieu avant à la charge sur l'essieu avant ou les soustraire.
Le calcul des charges essieu arrière et essieu avant est décrit au paragraphe 4.3.2.

Si la valeur calculée dépasse la charge à l'essieu autorisée, le chargement doit être rangé autrement.

Si l'essieu avant n'est pas assez chargé, l'adhésion des pneus à la route est plus mauvaise, en particulier pour les véhicules à traction avant. Dans ce cas également, ranger le chargement autrement.

Exemple de calcul

		Exemple 1	Exemple 2
Écart avec l'essieu avant	A	(A1) 450 (cm)	(A2) 250 (cm)
Poids dans le lieu de rangement	G	x 100 (kg)	x 50 (kg)
Empattement du véhicule	R	÷ 325 (cm)	÷ 325 (cm)
Charge exercée sur l'essieu arrière (ajouter à la charge à l'essieu)		138,5 (kg)	38,5 (kg)
Poids dans le lieu de rangement		- 100 (kg)	- 50 (kg)
Déchargement de l'essieu avant (soustraire de la charge à l'essieu)		38,5 (kg)	
Chargement de l'essieu avant (ajouter à la charge à l'essieu)			-11,5 (kg)

Surcharge et décharge

Dans le cas d'une surcharge, la masse maximale techniquement admissible du véhicule, la masse maximale techniquement admissible sur l'essieu et, de ce fait, également la possibilité de chargement additionnel restante pour les bagages, l'équipement de camping, etc. sont généralement augmentées en raison d'une modification du châssis.

Dans le cas d'une décharge, et contrairement à la surcharge, la masse maximale techniquement admissible du véhicule, la masse maximale techniquement admissible sur l'essieu et, par conséquent, également la possibilité de chargement additionnel restante pour les bagages, l'équipement de camping, etc. sont généralement diminuées. Une modification technique du châssis n'a généralement pas lieu.



- ▷ En raison de la modification de la masse maximale techniquement admissible, les surcharges et les décharges ont une influence sur le nombre de sièges autorisé, sur le châssis et sur les charges sur essieux. En cas de questions à ce sujet, demandez conseil à l'un de nos services de contrôle techniques.
- ▷ Une surcharge ou une décharge peut entraîner des changements des dispositions légales qui résultent de la nouvelle masse maximale techniquement admissible du véhicule. Ceci est notamment valable pour les exigences légales du code de la route, du règlement d'admission à la circulation routière, des réglementations relatives aux péages et pour les aspects fiscaux et d'assurance. Une surcharge de la masse maximale techniquement admissible à plus de 3500 kg peut par ex. avoir des conséquences sur la catégorie de permis de conduire ou entraîner l'application d'autres limitations de vitesse ou d'interdictions de passage et de dépassement. Les exigences en matière de paiement de péages peuvent également changer en raison de la nouvelle masse maximale techniquement admissible. Renseignez-vous donc sur la législation en vigueur en ce qui concerne la nouvelle masse maximale techniquement admissible du véhicule et demandez conseil aux services concernés. Veuillez tenir compte du fait que les réglementations nationales en vigueur dans le pays de destination et dans les pays de transit peuvent différer de celles de votre pays d'origine.
- ▷ Vous trouverez d'autres informations sur la possibilité de chargement additionnel restante au paragraphe "Possibilité de chargement additionnel restante" (page 28).

4.3.4 Garage arrière/coffre arrière



- ▶ Lors du chargement du garage arrière/du coffre arrière, tenir compte de la masse maximale techniquement admissible sur l'essieu et de la masse maximale techniquement admissible.
- ▶ La charge maximale autorisée du garage arrière/du coffre arrière est de 150 kg. Ne pas dépasser la masse maximale techniquement admissible sur l'essieu arrière.
- ▶ Un chargement irrégulier ou une surcharge a une influence négative sur le comportement de conduite. En particulier, un chargement à l'arrière entraîne, en raison des effets de levier, une décharge de l'essieu avant et donc par ex. une perte de traction, une mauvaise réponse de la direction (modification du comportement de conduite), une surcharge des pneus et, par conséquent, un risque accru d'éclatement des pneus. Il y a donc un risque de perdre le contrôle du véhicule et de mettre en danger votre vie et celle des autres usagers de la route. Un chargement uniforme et réparti sur l'ensemble du véhicule permet un comportement de conduite optimal pendant le voyage. Si vous n'êtes pas sûr que le véhicule chargé respecte la masse maximale techniquement admissible et la masse maximale techniquement admissible sur l'essieu, il est possible de peser/de contrôler le véhicule sur des balances publiques ou chez les différents partenaires.



- ▶ Lors du transport de véhicules à essence, diesel, gaz ou autres matières inflammables, il faut s'assurer que le réservoir du véhicule transporté est complètement vide. Nous recommandons d'autre part de retirer la batterie avant le début du trajet et de la ranger en toute sécurité, lors du transport de vélos électriques.
- ▶ Les garages arrière et les coffres arrière n'ont pas été prévus en usine pour servir de lieux de couchage ou de séjour pour des personnes ou des animaux. Ces espaces ne sont pas ventilés en usine. Il y a un risque d'asphyxie par manque d'oxygène.



- ▷ Selon l'équipement du véhicule, des barres de serrage munie d'œillets de serrage peuvent être montées dans le garage ou coffre arrière. Toujours attacher le chargement aux œillets de serrage. Pour la fixation, employer des courroies de serrage voire, si nécessaire, des filets d'arrimage, mais jamais de tendeurs caoutchouc.
- ▷ Avant l'arrimage du chargement, toujours contrôler que les œillets de serrage sont bien fixés dans le barre de serrage. Si les œillets de serrage ne sont pas bien ancrés dans le barre de serrage, le chargement peut glisser et se détacher lorsque le véhicule vire ou freine.
- ▷ Répartir la charge de façon équilibrée. Des charges trop élevées et mal réparties endommagent le revêtement de sol.
- ▷ Quand une rallonge se trouve dans le coffre arrière : S'assurer qu'elle s'est bien enclenchée.
- ▷ Utiliser le système de support proposé par votre concessionnaire lorsque vous rangez des vélos dans le garage arrière.

Veillez tenir compte de ce qui suit lors du chargement de garages arrière et de coffre arrière afin de garantir une conduite en toute sécurité :

- Dans les garages arrière et dans les coffres arrière également, les bagages et les objets transportés doivent être uniformément répartis conformément au paragraphe "Sécurisation et répartition de la charge" (page 32)
- Tous les objets devant être rangés dans les garages arrière et dans les coffres arrière doivent être fixés et sécurisés de manière adéquate à l'aide de systèmes de fixation appropriés sur les points de fixation existants et mis à disposition en usine.
- Avant de prendre la route, il convient de s'assurer que le garage ou le coffre arrière est correctement fermé.



- ▷ Veuillez toujours respecter le chargement maximal admissible du garage ou du coffre arrière. La charge maximale autorisée indiquée pour le garage arrière ou le coffre arrière peut être influencée par le choix d'autres équipements en option tels que des attache-remorques ou des extensions de châssis. La masse maximale techniquement admissible ainsi que la masse maximale techniquement admissible sur l'essieu ne doivent cependant en aucun cas être dépassées. Les charges sur essieux doivent être vérifiées et respectées, notamment lors du rangement ou de l'installation à l'arrière d'accessoires lourds ou d'accessoires qui seront lourdement chargés (tels que les porte-motos ou les porte-vélos, par ex.). Veuillez tenir compte du fait que la charge maximale ne peut, le cas échéant, pas être utilisée complètement si la masse maximale techniquement admissible ou la masse maximale techniquement admissible sur l'essieu est dépassée.
- ▷ Vous trouverez d'autres informations sur le chargement correct dans les paragraphes "Masse maximale techniquement admissible" (page 27), "Masse maximale techniquement admissible sur l'essieu (Charge sur essieu)" (page 34) et "Sécurisation et répartition de la charge" (page 32).

4.4 Porte-vélos (équipement en option)



- ▶ Lors du chargement du porte-vélos, tenir compte de la masse maximale techniquement admissible sur l'essieu et de la masse maximale techniquement admissible.
- ▶ La largeur totale du véhicule ne doit pas être dépassée. Régler les fixations pour les vélos en conséquence. Le dépassement vers l'arrière doit être signalé selon les prescriptions du pays.
- ▶ Le porte-vélos doit être chargé uniquement de vélos (3 au maximum).
- ▶ Fixer les vélos avec la courroie fournie et vérifier qu'ils tiennent bien après quelques kilomètres.
- ▶ Contrôler la bonne fixation des bicyclettes sur le porte-vélos au bout des 10 premiers kilomètres et ensuite, à chaque arrêt.
- ▶ Ne pas utiliser le porte-vélos comme porte-bagages ou comme échelle.



- ▷ Le porte-vélos sert uniquement au transport de vélos.
- ▷ La masse totale indiquée par le constructeur ne doit pas être dépassée.
- ▷ La plaque d'immatriculation et les feux arrière ne doivent pas être recouverts.
- ▷ La charge maximale du porte-vélos est de 60 kg.
- ▷ Lors de l'installation des vélos sur le porte-vélos, tenir compte du centre de gravité. Si le porte-vélos n'est chargé que d'un seul vélo, placer celui-ci le plus près de la paroi du véhicule.
- ▷ Il n'est pas permis de voyager avec un porte-vélos déplié et des vélos non attachés.



Comment fixer les vélos sur le porte-vélo

- ▷ S'assurer avant chaque voyage :
- Le porte-vélos non chargé est-il correctement plié ?
 - Les vélos sont-ils attachés solidement au porte-vélos avec les sangles du porte-vélos ?

Lors de l'installation des vélos sur le porte-vélos, tenir compte du centre de gravité. Le centre de gravité des vélos chargés doit être très proche de la paroi arrière du véhicule. Toujours charger les vélos de l'intérieur vers l'extérieur.

Pour installer le porte-vélos :

- Suivant le modèle, rabattre le porte-vélos vers le bas ou le tirer vers l'extérieur.
- Placer le plus lourd des vélos directement contre la paroi arrière.
- Placer les vélos plus légers au milieu ou sur le côté externe du porte-vélos.
- Attacher chaque roue avant et chaque roue arrière d'un vélo avec les sangles installées sur le porte-vélos.
- Suivant le modèle de porte-vélos, fixer en outre le vélo extérieur sur l'étrier de fixation, le bras d'appui ou avec l'entretoise.

Si le porte-vélos n'est chargé que d'un seul vélo, placer celui-ci le plus près possible de la paroi arrière.

Porte-vélos, non abaissable



- ▷ Respecter, de plus, le mode d'emploi du constructeur.



Fig. 3 Porte-vélos, non abaissable

Suivant le modèle, il est facile de transporter 2 ou 3 vélos avec le porte-vélos.

- Charger les vélos :
- Rabattre l'arceau pivotant vers le bas.
 - Placer les vélos et sangler avec la courroie Quick.
 - Fixer l'entretoise sur le cadre du vélo extérieur.

Porte-vélos, abaissable



- ▷ Respecter, de plus, le mode d'emploi du constructeur.

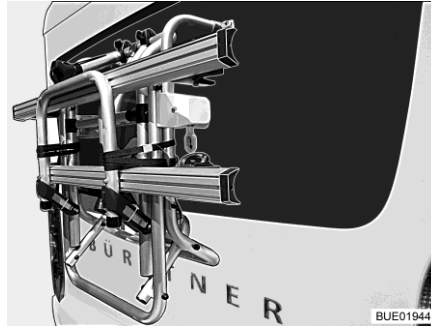


Fig. 4 Porte-vélos, rabattu vers le haut

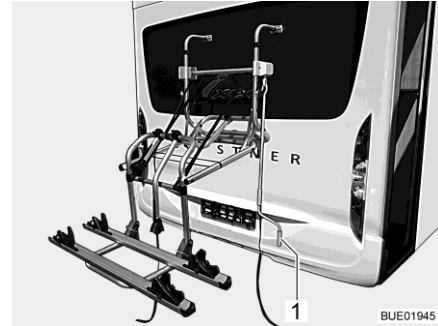


Fig. 5 Porte-vélos, abaissé

Le porte-vélos (Fig. 4) permet de transporter aisément 2 vélos. Une extension à 3 vélos est possible. Le porte-vélos peut être relevé et abaissé par un système de treuil. Le système de treuil amène les vélos en un éclair à portée de main.

Charger les vélos :

- Mettre en place la manivelle (Fig. 5,1) sur le porte-vélos et abaisser le porte-vélos à portée de main.
- Placer les vélos et sangler avec la courroie Quick.
- Fixer l'entretoise Bike-Block sur le cadre du vélo extérieur.
- Relever le porte-vélos avec la manivelle.

4.5 Système de remorquage



- ▶ Etre prudent lors de l'attelage ou du dételage d'une remorque. Risque d'accident et de blessure !
- ▶ Durant le rangement pour l'attelage ou le dételage, personne ne doit se trouver entre le véhicule tracteur et la remorque.
- ▶ Prendre en considération la charge d'appui et la charge à l'essieu arrière autorisées du camping-car. La charge sur essieu arrière est indiquée dans les papiers du véhicule.



- ▷ Remorque avec frein à inertie : Ne pas procéder à l'attelage ou au dételage de la remorque alors que le frein se trouve en inertie.
- ▷ Pour les dispositifs d'attelage à crochet amovible : Si le montage du crochet amovible est incorrect, la remorque peut se dételer. Observer les instructions d'emploi du dispositif d'attelage de remorque.
- ▷ La tête sphérique ne correspond qu'à la fixation fournie. Quand la tête sphérique doit être remplacée, la fixation doit l'être également.
- ▷ Si le véhicule est équipé d'une suspension pneumatique : La distance entre la tête sphérique du dispositif d'attelage et la route doit être à l'état chargé de 350 à 420 mm.

4.6 Dispositif d'attelage (équipement en option)



- ▶ Lors du montage d'un dispositif d'attelage, consulter les papiers du véhicule pour connaître la charge d'appui et la masse tractable maximale techniquement admissible.
- ▶ Resserrer les vis de fixation du dispositif d'attelage après 1 000 heures de service.



- ▷ Le porte-charge et le dispositif d'attelage ne doivent pas être utilisés en même temps.



- ▷ Quand le dispositif d'attelage est monté ultérieurement, cela doit être noté dans les papiers du véhicule. Les documents nécessaires sont fournis avec le dispositif d'attelage.
- ▷ Quand le dispositif d'attelage a été monté à l'usine, il est noté dans les papiers du véhicule. Garder toujours les documents concernés dans le véhicule.
- ▷ Respecter, de plus, le mode d'emploi du constructeur.

La charge d'appui autorisée est la suivante :

Modèle	Charge d'appui autorisée
SAWIKO MT026	150 kg

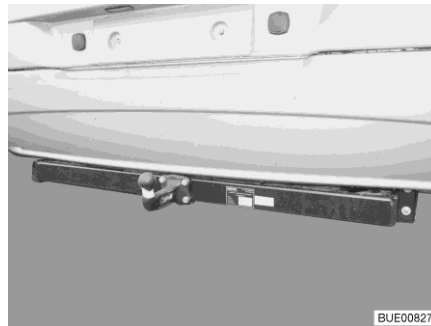


Fig. 6 Dispositif d'attelage, rigide

Mention dans les papiers du véhicule

Faire monter les pièces rapportées par votre revendeur ou dans votre point de service après-vente. Ces derniers règlent également toutes les formalités à votre place.

4.7 Marchepied à commande électrique (équipement partiellement en option)



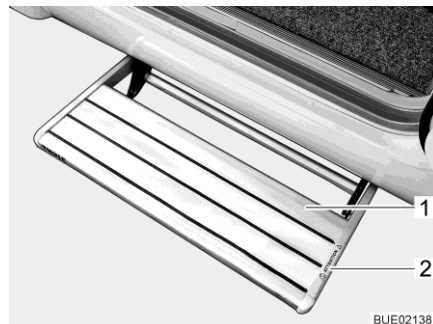
- ▶ Avant chaque départ, et après de courts arrêts, vérifier si le marchepied est complètement rentré.
- ▶ Ne pas se tenir directement dans la zone de déplacement du marchepied pendant la sortie ou la ressortie.
- ▶ Ne pas passer les doigts dans la mécanique du marchepied pendant sa sortie ou sa rentrée. Danger d'écrasement !
- ▶ Ne poser le pied sur le marchepied qu'une fois qu'il est complètement sorti. Risque de blessure !
- ▶ Ne jamais utiliser le marchepied pour abaisser ou soulever des personnes ou des charges.



- ▷ Faire attention aux différentes hauteurs de marches et trouver un sol ferme et plan pour la descente.
- ▷ Ne pas graisser ni lubrifier les galets de pivotement et les articulations du marchepied (voir paragraphe 12.1.5).



- ▷ La touche de commande du marchepied se trouve à l'intérieur du véhicule, au niveau de la porte cellule.
- ▷ Si le marchepied est sorti et l'allumage mis, un signal acoustique retentit.



- 1 Marchepied
- 2 Indication de sécurité "Risque d'écrasement" (présente selon le modèle)

Fig. 7 Marchepied

Les véhicules possèdent un marchepied à une marche se dépliant électriquement (Fig. 7,1).

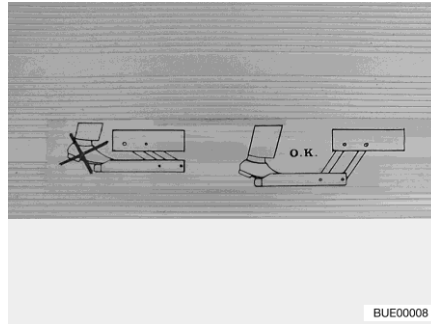


Fig. 8 Avertissement marche pied

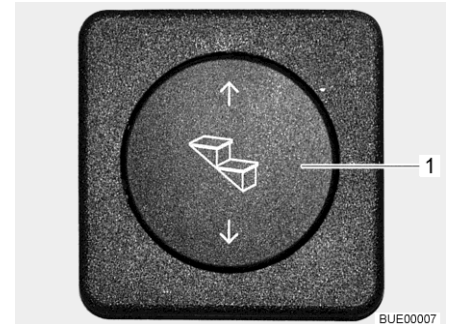


Fig. 9 Touche marche pied

Sortir complètement le marche pied avant de poser le pied sur celui-ci (Fig. 8).

- Sortir :**
- Appuyer sur la partie inférieure du bouton-poussoir basculant (Fig. 9,1) et la maintenir pressée (pendant au moins 3 secondes) jusqu'à ce que le marche pied soit entièrement sorti.
- Rentrer :**
- Appuyer sur la partie supérieure du bouton-poussoir basculant (Fig. 9,1) jusqu'à ce que le marche pied soit entièrement ressorti.
- Régime de secours :**
- S'assurer que le véhicule est garé correctement.
 - S'assurer que l'alimentation en tension est coupée.
 - Pousser le marche pied lentement et avec précaution à la main.

4.8 Bas de marche (équipement en option)



- ▶ Il y a risque de déraper en cas par temps humide. Mettre le pied avec précaution sur le bas de marche.
- ▶ Ne pas soumettre la bas de marche à une charge supérieure à 120 kg.

4.9 Télévision (équipement en option)



- ▶ Avant chaque départ, placer l'écran plat et son support dans leur position initiale et les sécuriser. Si le support de l'écran est monté dans un meuble télévision : Fermer le meuble télévision.
- ▶ Avant chaque départ, vérifier que l'antenne est en position rangée. Risque d'accidents ! Position rangée veut dire : L'antenne est orientée vers l'arrière, abaissée, et bloquée dans cette position.



- ▶ Pour plus d'informations sur le positionnement de l'écran plat, voir le chapitre 7.

4.10 Couvracles de l'évier et de l'égouttoir (équipement partiellement en option)



- ▶ En cas d'accident ou de freinage d'urgence, les couvracles non fixés de l'évier (Fig. 10,1) et de l'égouttoir peuvent blesser les passagers. Avant chaque départ, enlever les couvracles non fixés et les mettre en sûreté dans le bloc cuisine ou dans la penderie.



Fig. 10 Couvracle de l'évier (exemple)

4.11 Blocage des pièces rapportées



- ▶ En cas d'accident ou de freinage d'urgence, les pièces rapportées non fixées peuvent blesser les passagers. Bloquer les pièces rapportées non fixées dans les supports prévus à cet effet avant chaque départ ou les ranger en un endroit sûr du véhicule.



- ▷ Des portillons ou portes non bloqués peuvent sauter durant la marche et endommager des parties de l'équipement intérieur. Bloquer toutes les portes et tous les portillons avant chaque départ.

Pièces rapportées

Des pièces rapportées sont par exemple des extensions de couchage, des échelles ou des rallonges de table.



Fig. 11 Extension de couchage dans le garage arrière



Fig. 12 Échelle de montée dans la penderie

Blocage des pièces rapportées :

- Mettre les pièces rapportées (Fig. 11,1 et Fig. 12,1) dans les supports prévus à cet effet et les bloquer avec les fixations existantes.

- Si aucun support n'est prévu pour la pièce rapportée, celle-ci devra être placée dans des espaces de rangement dont les portes ne s'ouvrent pas dans le sens de marche (par ex. penderie ou coffre arrière).

Portes et portillons

Les portes sont par exemples des portes intérieures ou des cloisons de séparation. Portes de placard voir paragraphe 7.3.

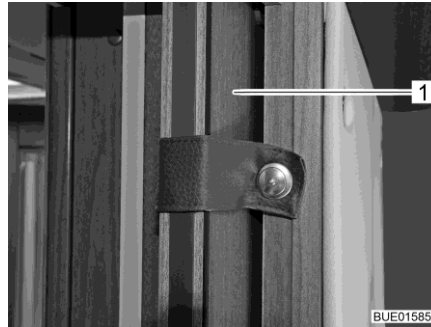


Fig. 13 Porte coulissante



Fig. 14 Cloison de douche

Blocage des portes :

- Bloquer les portes (Fig. 13,1) ou les cloisons de séparation (Fig. 14,1) avec les dispositifs de verrouillage ou les fixations existants.



Fig. 15 Cran d'arrêt à ressort

Blocage de la pièce rapportée :

- Repousser la pièce rapportée jusqu'à ce que le ressort (Fig. 15, 1) s'enclenche.

Libérer la pièce rapportée :

- Presser le ressort à l'intérieur.

4.12 Régulateur de gaz



- L'utilisation d'appareils fonctionnant au gaz pendant le voyage n'est autorisée que si l'installation de gaz dispose d'un équipement approprié. Une sécurité de rupture de tuyau et une Crash Protection Unit (CPU) empêchent que du gaz ne s'échappe en cas d'accident.

Les régulateurs de gaz installés dans le véhicule peuvent être différents selon l'équipement.

Si un autre régulateur de gaz que celui indiqué ci-dessous est monté dans le véhicule, le robinet principal sur la bouteille de gaz et les robinets d'arrêt de gaz doivent être fermés pendant le voyage.

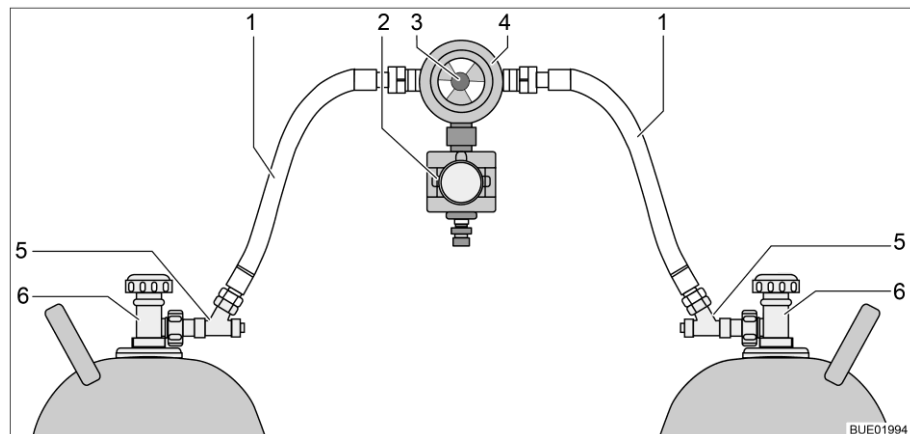


Fig. 16 Régulateur de gaz avec CPU et sécurité de rupture de tuyau

- 1 Lyre
- 2 Crash Protection Unit (CPU)
- 3 Bouton rotatif pour la commutation manuelle entre bouteilles de gaz
- 4 Régulateur de pression du gaz avec valve de commutation et indicateur
- 5 Sécurité de rupture de tuyau
- 6 Robinet principal sur la bouteille de gaz

Régulateur de gaz avec CPU et sécurité de rupture de tuyau

Quand un régulateur de gaz avec Crash Protection Unit (Fig. 16,2) et sécurité de rupture de tuyau (Fig. 16,5) est monté dans le véhicule :

Le robinet principal sur la bouteille de gaz et les robinets d'arrêt de gaz peuvent rester ouverts pendant le voyage. Des appareils fonctionnant au gaz peuvent être utilisés pendant le voyage.



- ▷ En cas de doute, s'informer auprès de revendeurs agréés ou de points de service après-vente.

4.13 Chaînes à neige (équipement en option)



- ▷ N'installer de chaînes à neige que si l'intervalle entre les pneus et la carrosserie du véhicule est d'au moins 50 mm.
- ▷ Les pneus, les suspensions et la direction sont soumis à des contraintes supplémentaires, lors du montage de chaînes à neige. Rouler avec des chaînes à neige lentement (maximum 50 km/h) et uniquement sur des routes totalement enneigées. Dans le cas contraire, le véhicule peut être endommagé.
- ▷ Respecter les instructions de montage du fabricant des chaînes à neige.
- ▷ Ne pas utiliser de chaînes à neige sur les jantes en alliage léger.

N'utiliser que les chaînes à neige adéquates :

Taille des pneus	Taille de chaînes à neige
215/70 R 15 C	230
225/75 R 16 C	245

L'utilisation des chaînes à neige est soumise à la réglementation en vigueur des différents pays.

- Utiliser toujours les chaînes à neige sur les roues motrices.
- Vérifier la tension des chaînes à neige après quelques mètres de voyage.

4.14 Sécurité routière



- ▶ Vérifier régulièrement la pression des pneus avant chaque départ ou bien toutes les 2 semaines. Une pression de pneu erronée peut être la cause d'une usure supplémentaire et peut endommager les pneus et entraîner une crevaison. La perte de la maîtrise du véhicule pourrait en être la conséquence (voir paragraphe 14.6).
- ▶ Les pièces rapportées peuvent être exposées à des conditions difficiles (tempête, verglas, secousses etc.) et requièrent un contrôle fréquent malgré la construction soignée. Contrôler pour cette raison à intervalles réguliers et avant tout long parcours que les pièces rapportées sont bien en place.

Avant chaque départ, passer en revue la liste de contrôle :

Véhicule porteur

N°	Contrôles	Contrôlé
1	Tous les papiers du véhicule sont à bord	
2	Pneus et pression de gonflage des pneus dans un état correct	
3	Eclairage du véhicule, des feux arrière et de recul fonctionnent	
4	Le niveau d'huile de moteur et boîte de vitesses et réservoir hydraulique de direction sont contrôlés	
5	Le liquide de refroidissement et le liquide du dispositif d'essuie-glaces ont été remplis	
6	Les freins fonctionnent	
7	Les freins réagissent de façon régulière	
8	Le véhicule conserve sa stabilité de trajectoire pendant le freinage	


	N°	Contrôles	Contrôlé
Structure habitable extérieur	9	Store extérieur enroulé entièrement	
	10	Toit déneigé et dégivré (en hiver)	
	11	Raccordements extérieurs coupés et conduites rangées	
	12	Stabilisateurs externes enlevés	
	13	Stabilisateurs intégrés rentrés et fixés	
	14	Cales de roues retirées et rangées	
	15	Marchepied bien rangé ou rentré	
	16	Portillons extérieurs fermés et verrouillés	
	17	Porte cellule est fermée	
	18	Hauteur totale du véhicule constatée et notée. Noter la hauteur du véhicule et la garder à portée de main dans la cabine de conduite	

Structure habitable intérieur	19	Fenêtres et lanterneaux fermés et verrouillés	
	20	Écran plat bloqué	
	21	Antenne satellite escamotée (dans le cas où il y en a une)	
	22	Objets en vrac ou pièces rapportées rangés ou fixés	
	23	Points de dépôt ouverts vidés	
	24	Les couvercles de l'évier et de l'égouttoir sont bien rangés	
	25	Porte du réfrigérateur bloquée	
	26	Réfrigérateur commuté en mode à 12 V (uniquement nécessaire en cas de sélection manuelle d'énergie)	
	27	Tous les tiroirs et portillons fermés	
	28	Toutes les portes bloquées	
	29	Tous les objets retirés de sur le lit escamotable	
	30	Lit escamotable sécurisé en position finale supérieure	
	31	Sièges pour enfants uniquement montés aux endroits autorisés	
	32	Dispositifs de blocage des sièges pivotants conducteur et passager enclenchés	
	33	Dispositifs occultants dans la cabine de conduite ouverts et bloqués	

Installation de gaz

N°	Contrôles	Contrôlé
34	Bouteille de gaz amarrée solidement et immobilisée dans son compartiment	
35	Mettre le bouchon de protection en place quand les bouteilles à gaz ne sont pas raccordées à la lyre	
36	Quand il n'y a pas de Crash Protection Unit : Robinet principal de la bouteille de gaz et des robinets d'arrêt de gaz fermé	

Installation électrique

37	<p>Vérifier la valeur de charge de la batterie de démarrage et de la batterie de cellule (voir chapitre 9). Si le panneau de contrôle indique une tension de batterie trop faible, la batterie correspondante doit être rechargée. Veiller aux remarques visées au chapitre 9</p> <p> ▷ Prendre la route avec une batterie de démarrage et une de cellule complètement chargées.</p>	
----	---	--

Sommaire du chapitre

Vous trouverez dans ce chapitre des indications concernant la conduite avec le véhicule.

5.1 Conduire



- ▶ Le véhicule porteur est un véhicule utilitaire (petit camion). Le style de conduite devra être adapté en conséquence.
- ▶ Avant chaque départ, et après de courts arrêts, vérifier si le marche-pied est complètement rentré.
- ▶ Une ceinture de sécurité est montée sur les sièges homologués pour voyager. Le port de la ceinture de sécurité est toujours obligatoire durant le voyage.
- ▶ Ne jamais ouvrir la ceinture de sécurité pendant le voyage.
- ▶ Les passagers doivent rester assis aux places prévues à cet effet.
- ▶ Il est interdit d'ouvrir le verrouillage de la porte.
- ▶ Eviter les freinages par à-coups.
- ▶ En cas d'utilisation d'un appareil de navigation, ne modifier votre destination que lorsque le véhicule est immobile. Si la destination doit être modifiée, se diriger par conséquent vers un parking ou une place de stationnement sûre.
- ▶ Pendant le voyage, ne pas faire fonctionner le lecteur de DVD sur l'écran de l'appareil de navigation.
- ▶ Toujours éteindre l'éclairage extérieur/de l'auvent pendant le voyage.



- ▷ Rouler lentement sur les routes en mauvais état.
- ▷ Il est recommandé de conduire particulièrement prudemment lors de la montée sur un ferry, de la traversée de zones accidentées ou en faisant marche arrière. Les véhicules de grandes dimensions avec un grand porte à faux arrière peuvent se mettre en lacet. Le dessous de caisse ou les pièces qui y sont montées peuvent alors être endommagées.



- ▷ Si ces consignes ne sont pas respectées, le fabricant déclinera toute responsabilité en cas d'accidents ou de dommages.
- ▷ Les mesures de sécurité énoncées au chapitre 3 doivent être respectées.
- ▷ Quand une caméra de marche arrière est installée sur le véhicule, elle se met automatiquement en marche à l'actionnement de la vitesse de marche arrière.

5.2 Caméra de marche arrière (équipement en option)

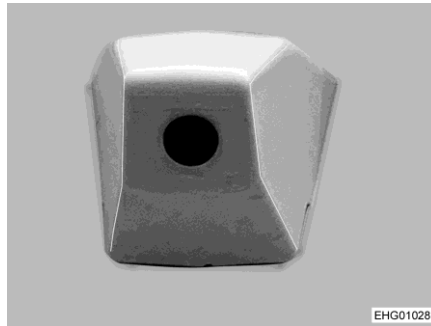


Fig. 17 Caméra de marche arrière

Dans le véhicule est montée une caméra de marche arrière (Fig. 17).

Quand le système multimédia / de navigation central est activé et que la marche arrière est enclenchée, l'image de la caméra de marche arrière est automatiquement affichée sur le moniteur ACL.

Pour afficher l'image de la caméra de marche arrière sur le moniteur ACL sans que la marche arrière soit enclenchée, activer le système multimédia / de navigation puis la fonction caméra au moyen d'un commutateur à l'écran du système MMS.



▷ Pour plus d'informations, voir le mode d'emploi du fabricant.

5.3 Vitesse de conduite



- ▶ Le véhicule est équipé d'un moteur puissant. Des réserves suffisantes sont ainsi disponibles dans les situations de circulation difficiles. Cette performance élevée permet d'atteindre une vitesse de fin de course élevée et exige une qualité de conduite supérieure à la moyenne.
- ▶ Le véhicule a une large surface d'exposition au vent. Un vent latéral soudain représente un danger particulier.
- ▶ Un chargement mal réparti ou unilatéral modifie la tenue de route.
- ▶ Des conditions de circulation difficiles peuvent régner sur des trajets inconnus et des situations de circulation soudaines peuvent survenir. Ainsi, dans l'intérêt de votre sécurité, adaptez votre vitesse de conduite aux situations ainsi qu'à votre environnement.
- ▶ Respecter les limitations de vitesse légales du pays.
- ▶ Les équipements en option tels que lanternes, stores extérieurs, antennes paraboliques, porte-vélos entre autres offrent des surfaces d'exposition supplémentaires au vent. Quand le véhicule comporte de tels équipements en option, nous recommandons de conduire en adaptant la vitesse. En cas de doute, prendre contact avec le fabricant de l'équipement en option.

5.4 Freins



- ▶ En cas de constatation de défauts sur l'installation de freinage, faire réparer immédiatement par un atelier de réparation autorisé.

Avant le voyage

Avant chaque départ, s'assurer par un test de freinage :

- Les freins fonctionnent-ils ?
- Les freins réagissent-ils de manière homogène ?
- Le véhicule conserve-t-il sa stabilité de trajectoire pendant le freinage ?

5.5 Ceintures de sécurité

5.5.1 Généralités

Le véhicule est équipé dans l'espace habitable, aux places pour lesquelles une ceinture de sécurité est prescrite par la loi, de ceintures de sécurité. Les dispositions nationales en vigueur s'appliquent pour le port de la ceinture.



- ▶ Avant chaque départ, attacher les ceintures et rester attaché pendant le voyage.
- ▶ Ne pas endommager ni coincer les ceintures. Faire remplacer des ceintures de sécurité endommagées par un atelier spécialisé agréé.
- ▶ Ne pas modifier les fixations des ceintures, l'enrouleur automatique et les boucles de fermeture des ceintures.
- ▶ Chaque ceinture de sécurité ne doit être utilisée que pour **une** personne adulte.
- ▶ Ne pas attacher des personnes et des objets ensemble.
- ▶ Les ceintures de sécurité ne sont pas adéquates pour des personnes de taille inférieure à 150 cm. Dans un tel cas, utiliser en plus des dispositifs de retenue. Tenir compte des normes en vigueur.
- ▶ Ne fixer les systèmes de retenue pour enfants qu'aux places prévues à cet effet. Nous conseillons vivement de fixer les systèmes de retenue pour enfants à la deuxième rangée de sièges.
- ▶ Remplacer (faire remplacer) les ceintures de sécurité après un accident.
- ▶ Ne pas trop incliner le dossier du siège vers l'arrière pendant le voyage. L'effet de la ceinture de sécurité n'est plus garanti.

5.5.2 Comment attacher correctement la ceinture de sécurité



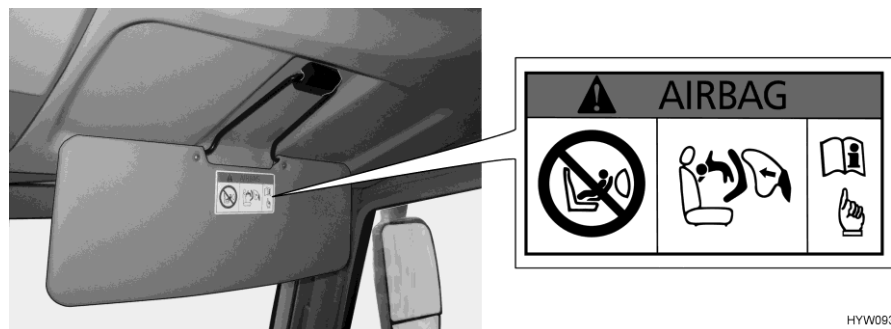
- ▶ Ne pas tordre la ceinture. La ceinture doit reposer à plat sur le corps.
- ▶ Lors du placement de la ceinture de sécurité, adopter une position correcte.

La ceinture de sécurité est correctement mise quand la ceinture abdominale passe sous le ventre sur les os du bassin. La ceinture thoracique doit passer sur la poitrine et l'épaule (pas sur le cou). La ceinture doit toujours être tendue sur le corps. Retirer pour cette raison tout vêtement épais avant de démarrer.

5.6 Systèmes de retenue pour enfants



- ▶ Pendant le voyage, attacher les enfants de moins de 13 ans, ou mesurant moins de 150 cm, à un système de retenue pour enfants qui doit être adapté et homologué.
- ▶ Ne fixer les systèmes de retenue pour enfants qu'aux places prévues à cet effet. Nous conseillons vivement de fixer les systèmes de retenue pour enfants à la deuxième rangée de sièges.
- ▶ Avant chaque départ, attacher les ceintures des enfants et veiller à ce que les enfants restent attachés pendant le voyage.
- ▶ N'utiliser un système de retenue pour enfants ("Reboard-System") orienté vers l'arrière sur le siège passager que quand les airbags à l'avant et sur le côté sont désactivés de ce côté-là. Respecter le mode d'emploi séparé du fabricant de châssis et les avertissements à l'intérieur du véhicule. Réactiver les airbags quand le système de retenue pour enfants orienté vers l'arrière n'est plus utilisé.
- ▶ Ne jamais utiliser un système de retenue pour enfants orienté vers l'arrière sur un siège dont l'airbag avant est activé. Cela pourrait provoquer la mort ou de graves blessures sur les enfants.



HYW09354

Fig. 18 Indication de sécurité du système de retenue pour enfants (pare-soleil du passager)

Système de retenue pour enfants orienté vers l'arrière sur le siège passager

Le siège passager est équipé d'un airbag. Le déclenchement de l'airbag lors d'un accident pourrait provoquer la mort ou de graves blessures sur l'enfant. Une indication de sécurité affichée des deux côtés du pare-soleil (Fig. 18) met en garde contre ce danger.

Des informations sur l'airbag passager sont données dans le mode d'emploi du véhicule porteur.

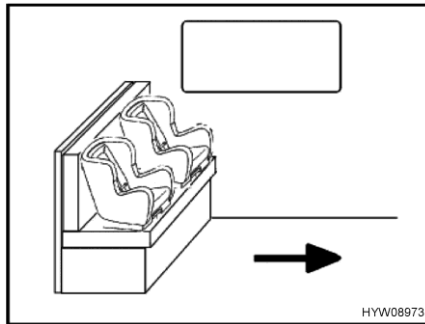


Fig. 19 Sièges pour enfants sur la banquette

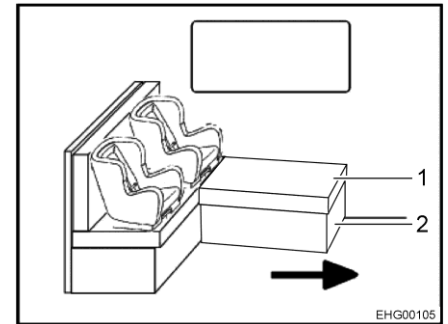


Fig. 20 Siège pour enfant sur la banquette en L

Systèmes de retenue pour enfants dans la cellule

La flèche dans les Fig. 19 et Fig. 20 indique le sens de marche.

Sur la banquette en L, le coussin de dossier disposé contre la paroi latérale doit être retiré quand un siège pour enfant est utilisé.

- Abaisser la table.
- Retirer le coussin (Fig. 20,1) si nécessaire.
- Replier si nécessaire (Fig. 20,2) le cadre du coffre.

Les systèmes de retenue pour enfants sont répartis en cinq catégories :

Catégorie	Poids	Age approximatif
0	Jusqu'à 10 kg	Jusqu'à 9 mois
0+	Jusqu'à 13 kg	Jusqu'à 18 mois
I	9 kg à 18 kg	9 mois à 4 ans
II	15 kg à 25 kg	3 ans à 7 ½ ans
III	22 kg à 36 kg	6 ans à 12 ans

Le tableau suivant montre quelles sont les places adaptées pour les systèmes de retenue pour enfants.

Catégorie	Siège passager avant		Seconde rangée de sièges (dans le sens inverse de celui de marche, s'il y en a)	Troisième rangée de sièges (dans le sens de marche)
	Airbags actifs	Airbags non actifs		
0, 0+	X	U	X	U**
I	U*	U	X	U**
II	U	U	X	U**
III	U	U	X	U**
U :	Convient aux systèmes de retenue "universels" autorisés pour cette catégorie de poids			
X :	Siège non adapté pour les enfants de cette catégorie de poids			
*	Non autorisé pour l'utilisation d'un système de retenue pour enfants orienté vers l'arrière (système Reboard)			
**	N'est possible que sur le siège donné quand la distance par rapport à la table est suffisante que qu'elle a été enlevée			

5.7 Sécurité enfant Isofix (équipement en option)

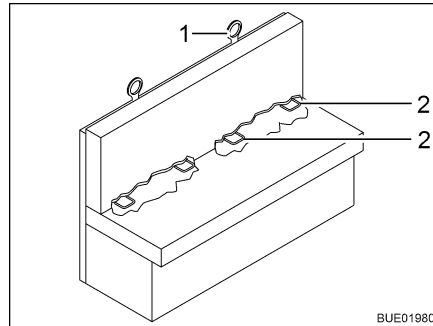


Fig. 21 Sécurité enfant Isofix

Quand le véhicule est équipé d'une sécurité enfant Isofix, les sièges appropriés portent un symbole Isofix. Ces sièges possèdent un étrier de fixation (Fig. 21,2) et un point d'ancrage supplémentaire en haut sur l'accoudoir (Top Tether) (Fig. 21,1). Utiliser des systèmes de retenue pour enfants compatibles avec Isofix. Les systèmes de retenue pour enfants possèdent des bras encliquetables qui s'enclenchent dans les étriers de fixation du siège.

La banquette avec équipement en option sécurité enfant Isofix est appropriée pour les sièges pour enfants possédant un système Isofix qui sont spécialement homologués selon la norme ECE-R 44 pour ce type de véhicule.

Les systèmes de retenue pour enfants des groupes 0, 0+ et 1 avec sécurité enfant Isofix peuvent être fixés sans ceinture de sécurité aux ancrages Isofix sur la banquette.

Fixer un siège pour enfant :

- Introduire les bras encliquetables du sièges pour enfants dans l'ancrage Isofix jusqu'à ce que leur enclenchement soit audible.
- Contrôler en tirant sur le siège pour enfant que les deux côtés sont bien enclenchés.
- Fixer si possible de plus le siège pour enfant au Top Tether (Fig. 21,1).



- ▷ Respecter, de plus, le mode d'emploi du constructeur du système de retenue pour enfants.

5.8 Sièges de pilote pour le siège du conducteur et du passager



- ▶ Avant chaque départ, orienter tous les sièges pivotants dans le sens de marche du véhicule et les bloquer.
- ▶ Pendant le voyage, maintenir les sièges en position bloquée et ne pas les faire pivoter.



- ▷ Toujours serrer le frein à main avant de faire pivoter les sièges dans le véhicule mis en place.
- ▷ Pousser le siège conducteur en position intermédiaire avant de le tourner. Quand le siège conducteur se trouve au dernier cran à l'avant ou à l'arrière, il y a risque de collision avec le levier du frein à main et la dînette lorsqu'il est tourné.



- ▷ Les sièges conducteur et passager font partie intégrante du véhicule porteur. Le réglage des sièges est décrit dans le mode d'emploi du véhicule porteur.
- ▷ Selon les modèles et les variations d'équipement, les possibilités de réglage des sièges varient.

5.9 Siège supplémentaire à ceinture de sécurité (équipement partiellement en option)

Selon les modèles et le tracé, le véhicule peut être équipé d'un siège supplémentaire à ceinture de sécurité. Ce siège est monté dans le sens opposé au sens de marche du véhicule sur le cadre du coffre, derrière le siège passager.



Fig. 22 Cadre du coffre

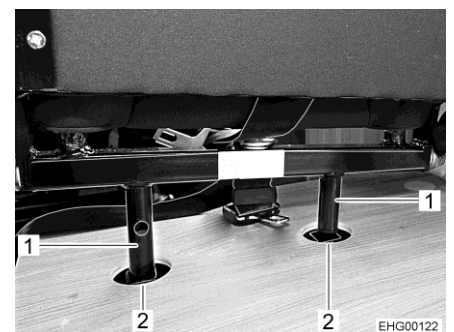


Fig. 23 Montants (insérés)

- Monter le siège :
- Insérer les deux montants (Fig. 23,1) du siège dans les trous (Fig. 23,2) du cadre du coffre (Fig. 22).



Fig. 24 Cadre du coffre (ouvert)



Fig. 25 Vis à oreilles

- Rabattre le portillon (Fig. 24,1) du cadre du coffre vers le bas.
- Serrer trois vis à oreilles (Fig. 25,1) sur la tige (Fig. 25,2) du cadre du coffre.

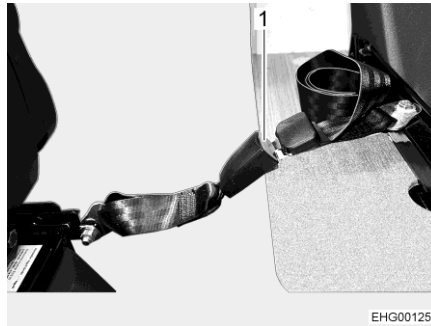


Fig. 26 Sangle de sécurité



Fig. 27 Siège (entièrement monté)

- Insérer la sangle de sécurité (Fig. 26,1) dans la boucle de fermeture de la ceinture. Le siège supplémentaire est désormais entièrement monté (Fig. 27).

5.10 Chauffage de siège (équipement en option)



▷ Le chauffage de siège ne fonctionne que quand le contact est allumé.

Suivant l'équipement, les sièges conducteur et passager peuvent être dotés d'un chauffage à deux puissances.

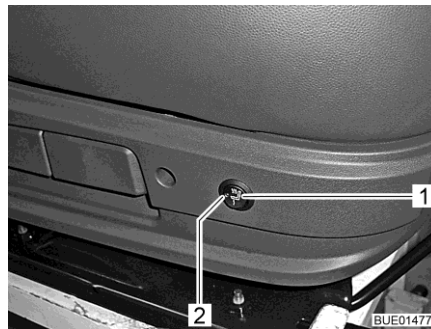


Fig. 28 Interrupteur du chauffage de siège

Allumer le chauffage de siège :

- Appuyer sur l'interrupteur (Fig. 28,1) situé à l'arrière, du côté gauche de la console de siège.
 - Pour une faible puissance caolorifique : presser l'interrupteur vers le bas.
 - Pour une forte puissance caolorifique : presser l'interrupteur vers le haut.

La DEL (Fig. 28,2) est allumée quand le chauffage de siège fonctionne.

Éteindre le chauffage de siège :

- Placer l'interrupteur (Fig. 28,1) en position intermédiaire. La DEL s'éteint.

5.11 Appuie-têtes

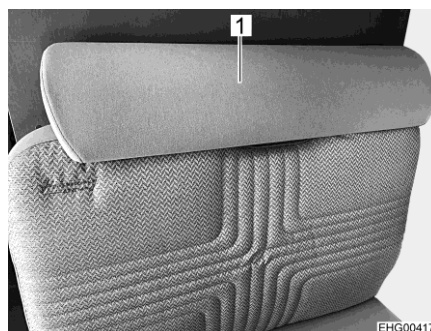


Fig. 29 Appuie-tête, banquette (d'une pièce)



Fig. 30 Appuie-tête, banquette (en deux pièces)

Ajuster l'appuie-tête (Fig. 29,1 ou Fig. 30,1) avant chaque départ, de telle façon que l'arrière de la tête soit soutenu à peu près au niveau des oreilles.

Tirer manuellement les appuie-têtes vers le haut ou les faire descendre.

5.12 Disposition des sièges



- ▶ Pendant le voyage, les personnes ne doivent prendre place que sur les sièges autorisés. Le nombre de sièges autorisés est indiqué dans les documents du véhicule.
- ▶ Il est interdit de s'asseoir sur les banquettes longitudinales pendant le voyage.
- ▶ Le port de la ceinture de sécurité est obligatoire sur les sièges.



Fig. 31 Symbole "Ne pas utiliser le siège pendant le voyage"

Les places qui ne doivent pas être utilisées pendant le voyage sont munies de l'autocollant illustré (Fig. 31).

5.13 Dispositif occultant plissé dans la cabine de conduite

5.13.1 Dispositif occultant plissé rideau plissé



- ▶ Pendant le voyage, les dispositifs occultants plissés du pare-brise et des fenêtres côté conducteur et passager doivent être entièrement retirés.



Fig. 32 Dispositif occultant plissé rideau plissé

Retirer le rideau plissé :

- Ouvrir les boutons pression (Fig. 32,1), retirer la bande magnétique et retirer le rideau plissé de la fenêtre (représenté ici sur la fenêtre côté passager).
- Ranger les rideaux plissés dans l'espace habitable.

5.13.2 Dispositif occultant plissé Remis (équipement partiellement en option)



▶ Pendant le voyage, les dispositifs occultants plissés du pare-brise et des fenêtres côté conducteur et passager doivent être ouverts, fixés et bloqués.

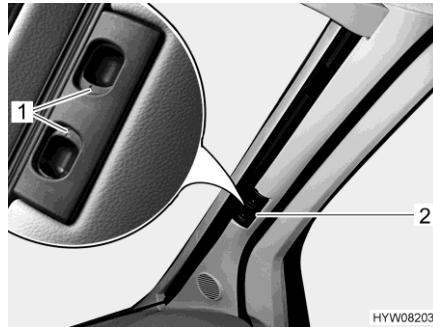


Fig. 33 Dispositif occultant plissé pour le pare-brise

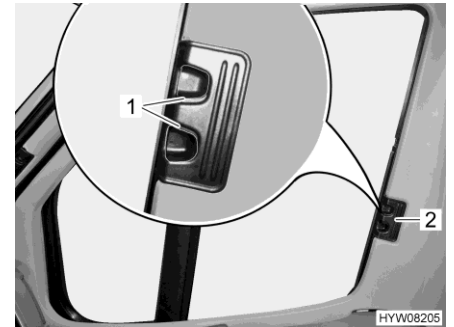


Fig. 34 Dispositif occultant plissé pour la fenêtre côté conducteur/passager

Bloquer :

- Pousser les deux moitiés du dispositif occultant plissé pour le pare-brise par la poignée (Fig. 33,2) à fond vers l'extérieur. Déplacer la poignée à l'horizontale en direction de l'évidement de verrouillage.
- Faire s'enclencher les poignées de déverrouillage (Fig. 33,1).
- Pousser les dispositifs occultants plissés pour les fenêtres côté conducteur et côté passager jusqu'à la butée au niveau de la poignée (Fig. 34,2).
- Faire s'enclencher les poignées de déverrouillage (Fig. 34,1).

5.14 Plein de carburant



▶ Lors du plein de carburant, tous les appareils fonctionnant au gaz doivent être éteints (suivant l'équipement : le chauffage, le plan de cuisson, le four, le grill, le réfrigérateur). Risque d'explosion !



- ▷ Le bec de remplissage du carburant fait partie de l'équipement du véhicule porteur.
- ▷ Le bec de remplissage du carburant est désigné par l'inscription "Diesel".

L'emplacement du bec de remplissage du carburant est fourni par le mode d'emploi du véhicule porteur.

5.15 Remplir d'AdBlue®



- ▶ Stocker l'AdBlue® de manière inaccessible aux enfants. Ne pas stocker de bidon d'AdBlue® dans le véhicule.



- ▷ Le véhicule ne peut plus démarrer quand le réservoir d'AdBlue® est vide. Quand le réservoir d'AdBlue® est vide, il doit être de nouveau rempli d'au moins 3,8 litres.
- ▷ Ne pas diluer l'AdBlue® avec de l'eau.
- ▷ Ne pas faire le plein d'AdBlue® dans le réservoir de carburant.

Le véhicule porteur est équipé d'un système de dépollution des gaz d'échappement fonctionnant avec l'additif AdBlue®. L'AdBlue® est disponible en bidons de différentes tailles ou dans les stations-services possédant un distributeur d'AdBlue®.

Le réservoir additionnel pour AdBlue® contient 15 litres. Des signaux acoustiques et optiques signalent quand la quantité en réserve est atteinte. Le premier avertissement apparaît quand il est encore possible de rouler pendant env. 2400 km.

Le bec de remplissage du réservoir d'AdBlue® se trouve sous celui de carburant. Le bec de remplissage est obturé par un couvercle bleu.



Fig. 35 Bec de remplissage d'AdBlue®

- Remplir d'AdBlue® :
- Tourner le couvercle bleu (Fig. 35,1) dans le sens inverse des aiguilles d'une montre et le retirer.
 - Verser l'AdBlue® à partir du bidon ou du distributeur.
 - Placer le couvercle bleu sur le bec de remplissage et tourner à fond dans le sens des aiguilles d'une montre.
 - Enlever immédiatement tout liquide renversé autour du bec de remplissage avec un chiffon humide.
 - Lors du démarrage suivant du moteur, allumer le contact pendant env. 10 secondes **sans** démarrer le moteur.



- ▷ Ne pas jeter le bidon d'AdBlue® dans les ordures ménagères. Éliminer les bidons vides selon les directives nationales ou les remettre dans un point de vente.



- ▷ Pour plus d'informations, voir le mode d'emploi du véhicule porteur.

Sommaire du chapitre

Vous trouverez dans ce chapitre des indications concernant la mise en place du véhicule en mode camping.



- ▷ Installer le véhicule de façon à ce qu'il soit le plus horizontal possible. En cas de besoin, utiliser des cales de mise à niveau. L'eau ne pourrait sinon pas s'écouler correctement en dehors de la douche.
- ▷ Bloquer le véhicule pour empêcher qu'il ne roule.
- ▷ Les animaux (en particulier les souris) peuvent causer d'importants dégâts à l'intérieur du véhicule. Pour éviter cela, vérifier régulièrement après immobilisation du véhicule que celui-ci n'est pas endommagé ou qu'il n'y a pas de traces d'animaux.

6.1 Frein à main

A l'arrêt du véhicule, le frein à main doit être tiré fermement.

6.2 Marchepied



- ▷ Respecter les remarques dans le paragraphe 4.7.

Sortir complètement le marchepied à commande électrique pour descendre du véhicule. Observer le voyant de contrôle sur le tableau de bord.

6.3 Cales de mise à niveau



- ▷ Les cales de mise à niveau ne sont pas comprises dans la livraison. Les distributeurs d'accessoires proposent différents modèles.

Des cales de mise à niveau permettent une compensation de dénivellation dans les côtes et sur les surfaces de contact inégales afin de garer le véhicule à l'horizontale.

6.4 Cales de roues

Utiliser les cales de roues pour le stationnement en côte.

Lorsque le poids total autorisé en charge du véhicule dépasse 4 t, utiliser les cales de roues lors d'un stationnement en côte. Les cales de roues sont fournies en série pour les véhicules d'un poids total de plus de 4 t.

6.5 Appuis

6.5.1 Instructions générales



- ▶ Les vérins stabilisateurs ne doivent pas être utilisés comme cric pour les travaux sous le véhicule (tel que changement de roue ou travaux de maintenance).
- ▶ Ne jamais se coucher sous le véhicule tant que celui-ci est criqué.



- ▷ Serrer le frein à main avant de faire sortir les vérins stabilisateurs.
- ▷ Lors de l'installation du véhicule, veiller à ce que les appuis soient chargés de façon égale.
- ▷ Avant de prendre la route, les appuis doivent être entièrement tournés vers le haut, complètement rentrés et verrouillés.



- ▷ Sur des terrains meubles ou cédant sous la charge, une plaque de grande surface doit être placée sous les appuis, pour éviter un enfoncement dans le sol.
- ▷ Installer le véhicule de façon à ce qu'il soit le plus horizontal possible. L'eau ne pourrait sinon pas s'écouler correctement en dehors de la douche.

6.5.2 Vérins stabilisateurs, arrière (AL-KO) (équipement en option)

Il est nécessaire de nettoyer et de graisser régulièrement les tubes intérieurs des vérins stabilisateurs afin de garantir un fonctionnement parfait.

Les vérins stabilisateurs sont réglables en longueur suivant le modèle.

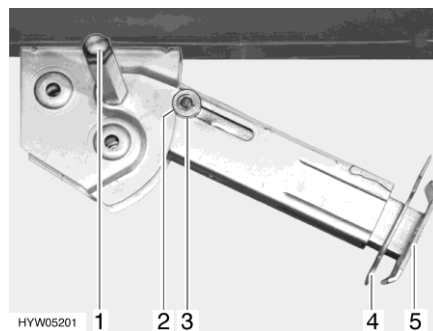


Fig. 36 Vérin stabilisateur

- Sortir :**
- Placer la clé à pipe sur l'écrou à six pans (Fig. 36,1) et tourner jusqu'à ce que le vérin stabilisateur soit en position verticale vers le bas.
 - Retirer la goupille (Fig. 36,4) de la rallonge du pied d'appui (Fig. 36,5).
 - Faire ressortir la rallonge du pied d'appui et l'ajuster à la longueur souhaitée.
 - Insérer la goupille dans la rallonge du pied d'appui.
 - Tourner l'écrou à six pans, jusqu'à ce que le vérin stabilisateur repose par terre et que le véhicule se trouve en position horizontale.

- Rentrer :**
- Placer la clé à pipe sur l'écrou à six pans (Fig. 36,1) et tourner jusqu'à ce que le vérin stabilisateur se dégage du sol.
 - Retirer la goupille (Fig. 36,4) de la rallonge du pied d'appui (Fig. 36,5).
 - Rentrer complètement la rallonge du pied d'appui (Fig. 36,5) et insérer la goupille (Fig. 36,4) dans le trou prévu à cet effet.
 - Tourner la clé à pipe sur l'écrou à six pans (Fig. 36,1) jusqu'à ce que le vérin stabilisateur ait pivoté vers le haut et le disque de guidage (Fig. 36,3) soit complètement rentré dans l'encoche (Fig. 36,2).



- ▷ Avant chaque départ, vérifier : Les vérins stabilisateurs sont-ils tous entièrement ressortis, toutes les rallonges des pieds d'appui entièrement rentrées et bloquées par la goupille ?

6.6 Raccordement 230 V

Le véhicule peut être relié à un réseau d'alimentation de courant externe en 230 V (voir chapitre 9).

6.7 Réfrigérateur



- ▶ Si le réfrigérateur est réglé sur le fonctionnement "12 V", il consomme constamment de l'énergie. C'est pourquoi il faut passer en mode de fonctionnement à gaz lorsque le moteur du véhicule porteur ne fonctionne **pas** et que le véhicule n'est **pas** branché à l'alimentation électrique 230 V.

Sur les appareils possédant un système automatique de sélection d'énergie, le réfrigérateur 12 V n'est choisi en mode automatique que quand le moteur du véhicule tourne.

Sur les appareils possédant une sélection manuelle d'énergie : Si le moteur du véhicule est coupé, commuter le réfrigérateur en mode 230 V ou en régime au gaz.

6.8 Antenne parabolique (équipement en option)



- ▶ Avant chaque départ, vérifier que l'antenne est en position rangée. Risque d'accidents !



- ▷ Placer l'antenne en position rangée en cas de vent fort (plus de 80 km/h).



- ▷ Le véhicule doit être immobilisé lors de la recherche du satellite. Ne pas marcher autour du véhicule.
- ▷ La réception satellite n'est possible que si l'antenne est orientée directement vers le satellite souhaité et si la vue n'est pas bouchée par des obstacles.
- ▷ Pour plus d'informations, voir le mode d'emploi du fabricant de l'appareil.

6.8.1 Antenne parabolique avec orientation automatique de l'antenne (Teleco)

L'antenne parabolique est équipée d'une unité de commande automatique. L'unité de commande automatique se charge de l'orientation exacte de l'antenne.

L'antenne sort automatiquement lorsque le système de réception est mis sous tension. L'antenne rentre automatiquement lorsque le système de réception est mis hors tension ou lors du démarrage du moteur du véhicule.

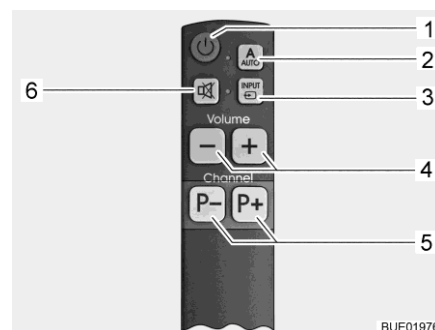
Lorsque le programme de télévision désiré est choisi, le satellite correspondant est automatiquement choisi et repéré.

Une télécommande permet le pilotage de l'antenne parabolique. Une télécommande simplifiée est également disponible en option.



- 1 Touche Téléviseur Marche/Arrêt
- 2 Touche AUTO (unité de commande et téléviseur Marche/Arrêt)
- 3 Touche INPUT (sélection de la source de signal)
- 4 Touches de sélection de programme

Fig. 37 Télécommande



- 1 Touche Téléviseur Marche/Arrêt
- 2 Touche AUTO (unité de commande et téléviseur Marche/Arrêt)
- 3 Touche INPUT (sélection de la source de signal)
- 4 Touches de volume
- 5 Touches de sélection de programme
- 6 Touche Mode muet

Fig. 38 Télécommande simplifiée (option)

Mettre le système sous tension :

- Appuyer pendant 1 seconde sur la touche AUTO (Fig. 37,2 ou Fig. 38,2). Le téléviseur et l'unité de commande sont ainsi allumés.

Quand l'antenne était rentrée, elle sort maintenant en position de fonctionnement. L'antenne commence ensuite automatiquement la recherche du satellite adéquat pour le programme de télévision choisi.

Lorsque l'installation a trouvé le satellite, le programme télévisuel apparaît automatiquement.

- Choisir un programme de télévision :**
- Appuyer sur les touches de sélection de programme (Fig. 37,4 ou Fig. 38,5) jusqu'à ce que le programme de télévision désiré soit choisi.
- L'antenne recherche automatiquement le bon satellite.
Lorsque l'installation a trouvé le satellite, le programme télévisuel apparaît automatiquement.
- Choisir la source de signal :**
- Appuyer sur la touche INPUT (Fig. 37,3 ou Fig. 38,3) jusqu'à ce que la source de signal désirée soit choisie.
 - Pour retourner à l'affichage du canal satellite, appuyer sur la touche INPUT (Fig. 37,3 ou Fig. 38,3) jusqu'à ce que la source de signal DVB-S2 soit choisie.
- Mettre le système hors tension :**
- Appuyer sur la touche AUTO (Fig. 37,2 ou Fig. 38,2).
- L'antenne se met automatiquement en position rangée. Il est affiché à l'écran quand la position rangée est atteinte.
Le téléviseur et l'unité de commande s'éteignent au bout de quelques secondes.
- Utiliser le système de réception sans l'antenne :**
- Appuyer sur la touche Téléviseur Marche/Arrêt (Fig. 37,1 ou Fig. 38,1). L'unité de commande ne s'allume pas, l'antenne reste en position rangée.
 - Appuyer sur la touche INPUT (Fig. 37,3 ou Fig. 38,3) jusqu'à ce que la source de signal désirée (telle que DVD) soit choisie.
 - Appuyer sur la touche Téléviseur Marche/Arrêt (Fig. 37,1 ou Fig. 38,1) pour éteindre le téléviseur.

6.9 Store extérieur (équipement en option)



- ▷ Rentrer le store extérieur en cas de vent violent, de forte pluie ou de chutes de neige.
- ▷ En cas de légère pluie, raccourcir l'un des pieds d'appui de sorte que l'eau de pluie puisse s'écouler.
- ▷ Ne rentrer le store extérieur que lorsque la toile est sèche. Si le store extérieur doit être rentré et que la toile est encore humide : Ressortir le store extérieur aussi rapidement que possible afin que la toile puisse sécher.
- ▷ Avant de le rentrer, ôter les feuilles et toute salissure grossière de sur le store extérieur.



- ▷ N'utiliser le store extérieur que comme protection contre le soleil.
- ▷ Respecter, de plus, le mode d'emploi du constructeur.

Avantages du store extérieur

Les avantages du store extérieur sont les suivants :

- Le store extérieur fait de l'ombre.
- Le store extérieur forme une entrée couverte et augmente ainsi la surface utilisable.
- Le véhicule est plus confortable.
- L'éclairage DEL intégré (équipement en option) donne un supplément de lumière.



Fig. 39 Store extérieur

Installer le store extérieur :

- Faire sortir le store extérieur (Fig. 39,1) avec la manivelle.
- Installer les bras-support, une fois le store extérieur (Fig. 39,2) ouvert.

Sommaire du chapitre

Vous trouverez dans ce chapitre des indications concernant l'habitation de votre véhicule.

7.1 Porte cellule



- ▶ Conduire toujours avec les portes verrouillées.



- ▷ Le verrouillage des portes peut empêcher l'ouverture intempestive des portes, p. ex. en cas d'accident.
- ▷ Les portes verrouillées empêchent aussi l'intrusion non souhaitée de l'extérieur, p. ex. à l'arrêt devant des feux de signalisation. Néanmoins, en cas d'urgence, les portes verrouillées rendront l'accès à l'intérieur du véhicule plus compliqué pour les sauveteurs.
- ▷ Avant de quitter le véhicule, verrouiller toujours les portes.

7.1.1 Porte cellule, à l'extérieur

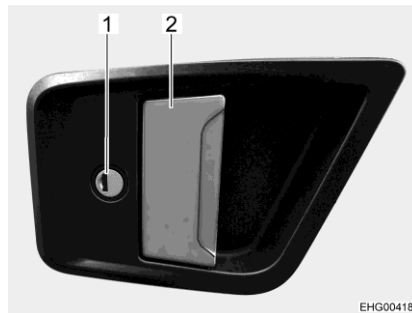


Fig. 40 Serrure de la porte (porte cellule à l'extérieur)

- Ouvrir :**
- Insérer la clé dans le barillet (Fig. 40,1) et la tourner jusqu'à ce que la serrure de la porte soit déverrouillée.
 - Ramener la clé sur la position intermédiaire et la retirer.
 - Tirer sur la poignée de la porte (Fig. 40,2). La porte est ouverte.
- Verrouiller :**
- Insérer la clé dans le barillet (Fig. 40,1) et la tourner jusqu'à ce que la serrure de la porte soit verrouillée.
 - Ramener la clé sur la position intermédiaire et la retirer.

7.1.2 Porte cellule, à l'intérieur

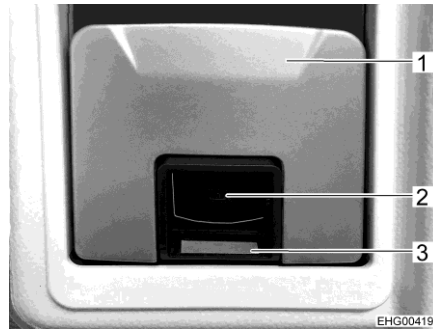


Fig. 41 Serrure de la porte (porte cellule à l'intérieur)

- Ouvrir : ■ Tirer sur la poignée (Fig. 41,1). La serrure de la porte se déverrouille et s'ouvre.
- Verrouiller : ■ Enfoncer la surface noire (portant le symbole de serrure) (Fig. 41,2) jusqu'à ce que la surface rouge (Fig. 41,3) devienne visible. La serrure de la porte se verrouille.

7.1.3 Fenêtre porte cellule (équipement partiellement en option)

La porte cellule comporte une fenêtre avec dispositif occultant plissé.

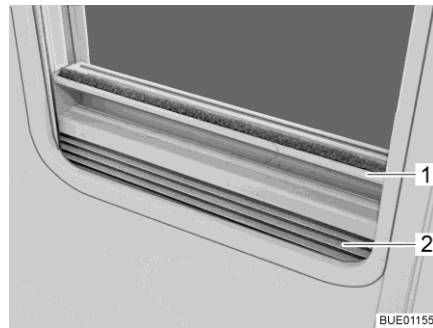


Fig. 42 Dispositif occultant plissé

- Fermer : ■ Saisir le dispositif occultant plissé (Fig. 42,2) par le centre de la barre-poignée (Fig. 42,1), le tirer du bas vers le haut et le relâcher à la hauteur voulue. Le dispositif occultant plissé reste alors à cette hauteur.
- Ouvrir : ■ Pousser le dispositif occultant plissé en le tenant au centre de la barre-poignée vers le bas.

7.1.4 Moustiquaire pliable sur la porte cellule (équipement partiellement en option)



- ▷ Ouvrir la moustiquaire entièrement avant de fermer la porte cellule.



Fig. 43 Moustiquaire

- Fermer : ■ Tirer jusqu'au bout la moustiquaire par la barrette (Fig. 43,1).
- Ouvrir : ■ Remettre la moustiquaire en position initiale en la poussant par la barrette (Fig. 43,1).

7.2 Portillons extérieurs



- ▷ Avant chaque départ, fermer tous les portillons extérieurs et verrouiller les serrures des portillons.
- ▷ Pour ouvrir ou fermer le portillons extérieur, ouvrir ou fermer tous les serrures montées sur le portillon extérieur.



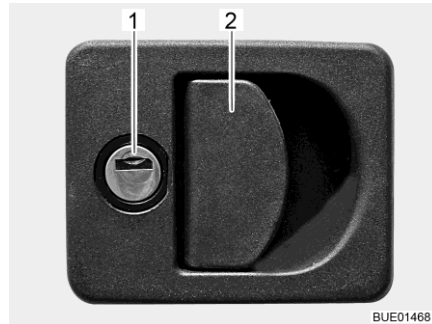
- ▷ Fermer tous les portillons extérieurs en quittant le véhicule.

Les portillons extérieurs montés sur le véhicule sont équipés de barilletts uniformes. Ainsi, toutes les serrures peuvent être ouvertes avec une même clé.

7.2.1 Serrure du portillon avec poignée coquille



- ▷ Pour ouvrir le portillon extérieur, tirer simultanément sur toutes les poignées de serrures montées sur le portillon extérieur.



- 1 Barillet
2 Poignée de la serrure

Fig. 44 Serrure du portillon avec poignée coquille

- Ouvrir :**
- Insérer la clé dans le barillet (Fig. 44,1) et la tourner d'un quart de tour. La serrure du portillon est déverrouillée.
 - Retirer la clé.
 - Tirer sur la poignée de la serrure (Fig. 44,2). Le portillon extérieur est ouvert.
- Fermer :**
- Fermer le portillon extérieur complètement.
 - Insérer la clé dans le barillet et la tourner d'un quart de tour. La serrure du portillon est verrouillée.
 - Retirer la clé.

7.2.2 Dispositif de déverrouillage de secours du portillon de garage

Il est possible d'ouvrir le portillon de garage de l'intérieur au moyen du dispositif de déverrouillage de secours. Le déverrouillage de secours est encore possible quand le portillon de garage a été fermé à clé.

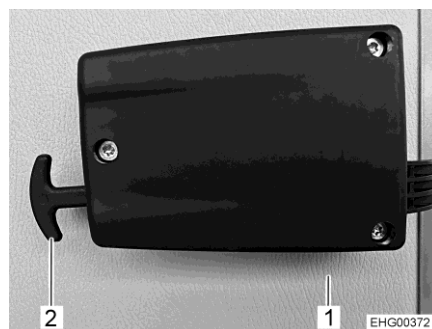


Fig. 45 Dispositif de déverrouillage de secours du portillon de garage

- Déverrouiller le portillon de garage :**
- Tirer sur les deux poignées du dispositif de déverrouillage de secours (Fig. 45,2).
 - Pousser le portillon de garage (Fig. 45,1) vers l'extérieur.

7.2.3 Serrure du portillon avec bouton-poussoir

Suivant sa taille, le portillon de service est équipé d'un ou de deux verrous de pression verrouillables.

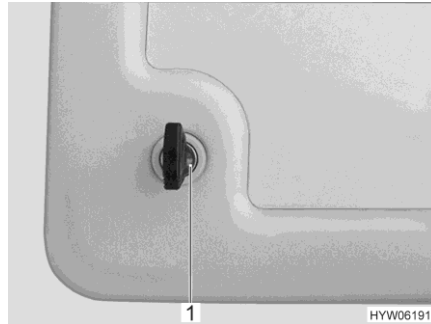


Fig. 46 Verrou de pression du portillon de service



Fig. 47 Verrou de pression du portillon de service (alternative)

- Ouvrir :**
- Insérer la clé dans le barillet du verrou de pression verrouillable (Fig. 46,1 ou Fig. 47,1) et la tourner d'un quart de tour. Le verrou de pression est déverrouillé.
 - Retirer la clé.
 - Déverrouiller si nécessaire le second verrou de pression verrouillable.
 - Appuyer simultanément sur les deux boutons-poussoirs (Fig. 47,2) des verrous de pression avec le pouce et ouvrir le portillon de service.
- Fermer :**
- Fermer le portillon de service. Les verrous de pression sont alors enclenchés, mais pas verrouillés.
 - Insérer la clé dans le barillet du verrou de pression verrouillable (Fig. 46,1 ou Fig. 47,1) et la tourner d'un quart de tour. Le verrou de pression est verrouillé.
 - Retirer la clé.
 - Verrouiller si nécessaire le second verrou de pression verrouillable.

7.2.4 Serrure du portillon unité de service



Fig. 48 Serrure du portillon, verrouillée

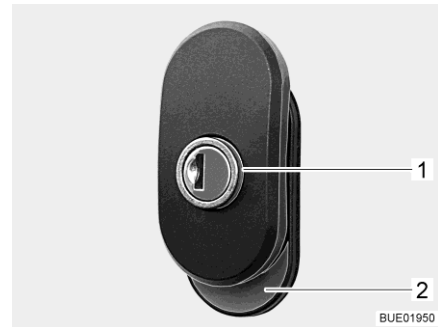


Fig. 49 Serrure du portillon, verrouillée

- Ouvrir :**
- Insérer la clé dans le barillet et la tourner jusqu'à ce que l'anneau rouge (Fig. 49,1) devienne visible. La serrure du portillon est déverrouillée.
 - Retirer la clé.
 - Tourner la poignée d'un demi-tour dans le sens inverse des aiguilles d'une montre jusqu'à ce que la surface rouge (Fig. 49,2) soit visible. La serrure est ouverte.
- Fermer :**
- Fermer le portillon.
 - Tourner la poignée d'un demi-tour dans le sens des aiguilles d'une montre jusqu'à ce que la surface rouge (Fig. 49,2) ne soit plus visible.
 - Insérer la clé dans le barillet et la tourner jusqu'à ce que l'anneau rouge (Fig. 49,1) ne soit plus visible.
 - Retirer la clé.

7.3 Portes de placard



- ▷ Avant chaque départ, fermer tous les portes de placard et les portes intérieures et verrouiller les serrures.
- ▷ Les portes de placard illustrés dans ce paragraphe sont des exemples. Selon le modèle, les serrures et poignées des portes de placard peuvent avoir une autre forme que celle représentée ici.

7.3.1 Portes de placard avec bouton-poussoir

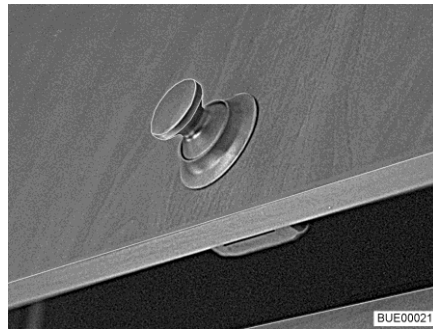


Fig. 50 Porte de placard avec bouton-poussoir (rond)

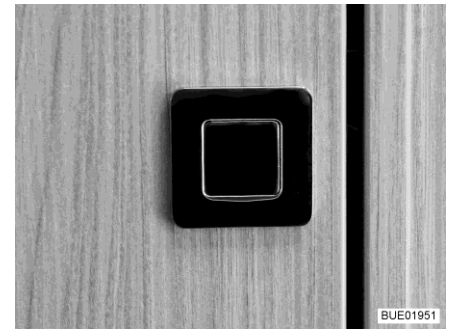


Fig. 51 Porte de placard avec bouton-poussoir (rectangulaire)

- Ouvrir :**
- Appuyer sur la partie intérieure de la serrure. Le bouton-poussoir (Fig. 50 ou Fig. 51) ressort.
 - Saisir le bouton-poussoir et ouvrir la porte de placard.
- Fermer :**
- Fermer la porte de placard.
 - Enfoncer le bouton-poussoir jusqu'à ce qu'il s'enclenche. Une fois le bouton enclenché, la porte de placard est verrouillée correctement.

7.3.2 Portes de placard avec poignée et déverrouillage

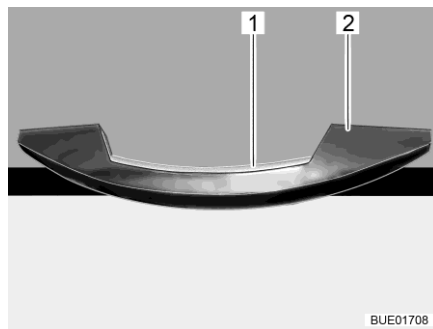


Fig. 52 Poignée avec barre de déverrouillage (exemple)

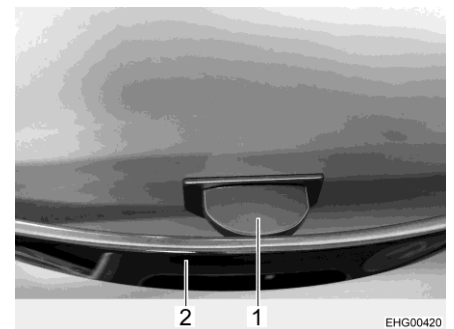


Fig. 53 Poignée avec languette de déverrouillage

- Ouvrir :**
- Enfoncer la barre de déverrouillage (Fig. 52,1) ou la languette de déverrouillage (Fig. 53,1) et la maintenir enfoncée.
 - Tirer sur la poignée (Fig. 52,2 ou Fig. 53,2) jusqu'à ce que la porte de placard s'ouvre.
- Fermer :**
- Rabattre la porte de placard jusqu'à ce que le bras de la porte se ferme ostensiblement et que le verrouillage s'enclenche avec un bruit.

7.4 Couvercle compartiment dans le plancher

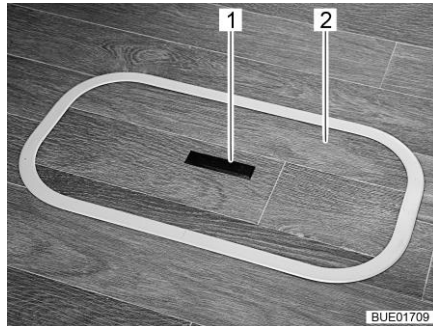


Fig. 54 Couvercle compartiment dans le plancher (poignée encastrée)

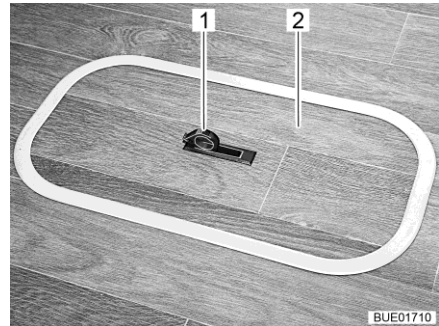


Fig. 55 Couvercle compartiment dans le plancher (poignée pivotée vers l'extérieur)

- Ouvrir :
- Pousser la plaque de la poignée (Fig. 54,1) vers le bas d'un côté. La poignée (Fig. 55,1) pivote vers le haut.
 - Tirer le couvercle (Fig. 54,2 et Fig. 55,2) vers le haut pour le retirer.
- Fermer :
- Mettre le couvercle dans le cadre découpé dans le plancher.
 - Faire basculer la poignée vers le bas.

7.5 Sièges, faire pivoter



- ▶ Avant chaque départ, orienter tous les sièges pivotants dans le sens de marche du véhicule et les bloquer. Pendant le voyage, les sièges pivotants doivent rester bloqués dans le sens de la marche.



- ▷ Pousser le siège conducteur en position intermédiaire avant de le tourner. Quand le siège conducteur se trouve au dernier cran à l'avant ou à l'arrière, il y a risque de collision avec le levier du frein à main et la dînette lorsqu'il est tourné.



- ▷ Les sièges conducteur et passager font partie intégrante du véhicule porteur. Le réglage des sièges est décrit dans le mode d'emploi du véhicule porteur.

- Tourner :
- Relever les deux accoudoirs du siège conducteur/passager.
 - Pousser le siège conducteur/passager en position intermédiaire.
- Le blocage des sièges n'est possible que dans le sens de la marche.

7.6 Commutateurs d'éclairage

7.6.1 Zone d'entrée



- ▷ Les commutateurs d'éclairage illustrés dans ce paragraphe sont des exemples. Selon le modèle, le type et l'affectation, les commutateurs d'éclairage peuvent avoir une autre forme que celle représentée ici.

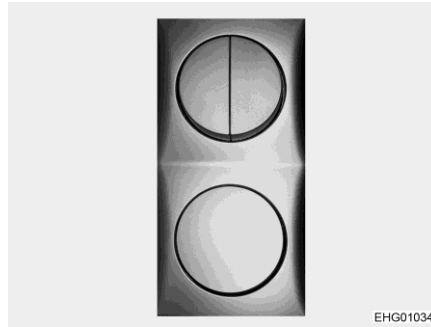


Fig. 56 Commutateurs d'éclairage



Fig. 57 Éclairage de l'auvent

Les commutateurs d'éclairage (Fig. 56) situés dans la zone d'entrée servent aux lampes suivantes :

- Éclairage entrée
- Éclairage auvent
- Éclairage espace habitable
- Éclairage du store extérieur (équipement en option)

7.6.2 Intérieur



- ▷ Les voyants illustrés dans ce paragraphe sont des exemples. Tous les voyants utilisés dans le véhicules ne sont pas illustrés. Les exemples doivent permettre de comprendre où se trouve le possible emplacement de montage des commutateurs d'éclairage. Le type et l'apparence des commutateurs d'éclairage peuvent différer de la forme représentée ici.

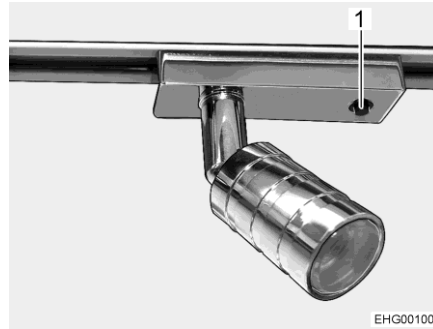


Fig. 58 Spot, commutateur d'éclairage directement sur la lampe

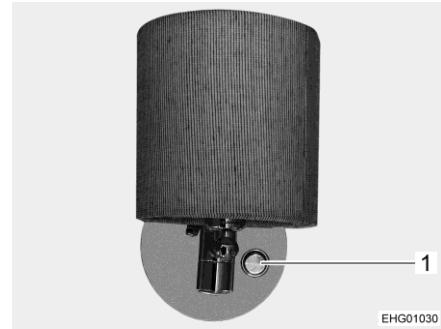


Fig. 59 Lampe murale, commutateur d'éclairage directement sur la lampe (exemple)

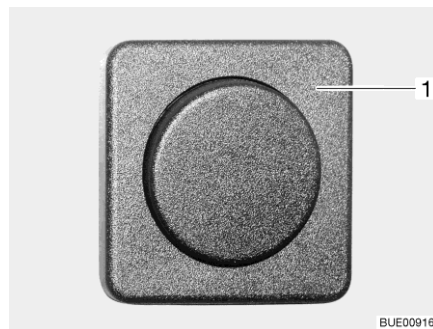


Fig. 60 Commutateur, séparé de la lampe (exemple)

Les commutateurs d'éclairage de la partie intérieure se trouvent directement sur la lampe (Fig. 58,1, Fig. 59,1) ou à proximité de cette dernière (Fig. 60,1).

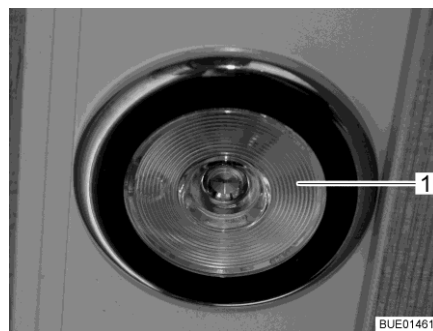


Fig. 61 Lampe encastrée, commutateur d'éclairage dans la lampe

Appuyer sur la partie intérieure de la lampe encastrée (Fig. 61,1) pour allumer et éteindre cette dernière.

7.7 Spot



- ▶ Les ampoules et leurs supports peuvent devenir brûlants.
- ▶ Avant de toucher les ampoules et les supports de feux, les laisser refroidir.
- ▶ Lorsque la lampe est allumée ou encore chaude, l'écart de sécurité avec des objets inflammables comme des doubles rideaux ou des rideaux doit toujours être de 30 cm au minimum. Risque d'incendie !

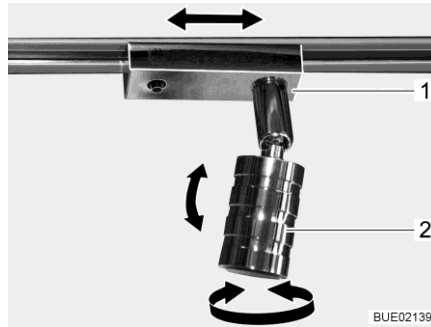


Fig. 62 Spot

Tourner : ■ Saisir le boîtier (Fig. 62,2) et le tourner.

Le boîtier peut être tourné dans différentes directions :

- Vers la gauche ou vers la droite
- Vers le haut ou vers le bas

Faire coulisser : ■ Saisir le socle (Fig. 62,1) et le tourner d'env. 45°.

- Déplacer le spot dans un sens quelconque le long du système de rails.
- Faire retourner le socle dans sa position initiale.

Enlever : ■ Saisir le socle (Fig. 62,1) et le tourner de 90°.

- Extraire le spot du rail.

Le spot peut être installé à n'importe quel endroit sur les rails.

7.8 Lampe mobile (équipement en option)



- ▶ En voyage, fixer toutes les lampes mobiles aux stations d'accueil actives !

La lampe mobile peut être utilisée comme lampe d'appoint, comme lampe de table ou lampe de poche. La lampe mobile est équipée d'une batterie pouvant être rechargée dans une station d'accueil active.

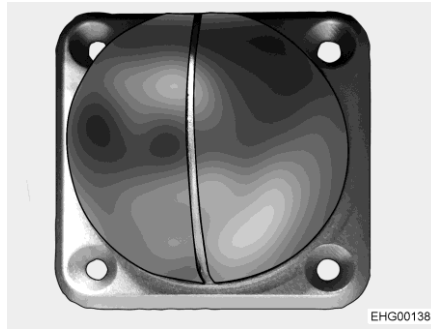


Fig. 63 Station d'accueil (active et passive)

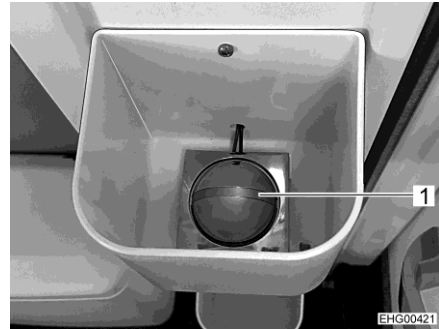


Fig. 64 Station d'accueil active sur la porte cellule

Les stations d'accueil actives (Fig. 63) peuvent se trouver en différents endroits du véhicule, par exemple sur l'étagère de la porte cellule (Fig. 64,1), ou dans la capucine.



Fig. 65 Lampe mobile (rétractée)



Fig. 66 Lampe mobile (sortie)

Utilisation comme lampe d'appoint

La lampe mobile est rétractée (Fig. 65) et est raccordée à une station d'accueil passive (Fig. 63). Exemple d'utilisation : dans la capucine

Utilisation comme lampe de table

La lampe mobile est sortie (Fig. 66) et est posée sur la table ou à l'endroit de votre choix.

Utilisation comme lampe de poche

La lampe mobile est sortie (Fig. 66) et est utilisée comme lampe de poche.

Allumer/éteindre :

- Appuyer sur l'interrupteur marche/arrêt (Fig. 65,1).

Variation l'intensité d'éclairage :

- Maintenir l'interrupteur marche/arrêt (Fig. 65,1) enfoncé.



- ▷ La dernière intensité lumineuse paramétrée est enregistrée.

Charge :

- Rétracter la lampe (Fig. 65), puis l'insérer dans la station d'accueil active (par exemple Fig. 64,1).

La DEL (Fig. 65,2) située à côté de l'interrupteur marche/arrêt affiche l'état de charge.

Si la DEL est rouge, cela signifie que la batterie est en cours de chargement.

Si la DEL est verte, cela signifie que la batterie est chargée.



- ▷ Lors du placement dans la station d'accueil active, la DEL s'allume en rouge pendant 30 secondes.

7.9 Support pour écran plat



- ▶ Avant chaque départ, placer l'écran plat et son support dans leur position initiale et les sécuriser. Si le support de l'écran est monté dans un meuble télévision : Fermer le meuble télévision.

7.9.1 Support avec bras articulé en deux pièces

L'écran plat est fixé à un bras articulé de deux pièces qui permet de le faire pivoter dans n'importe quelle position.

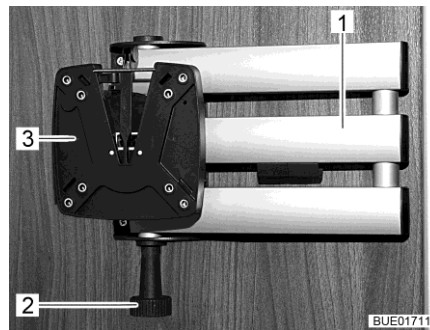


Fig. 67 Support (bras articulé de deux pièces)

- Positionner :**
- Tirer sur le bouton de déverrouillage (Fig. 67,2). Le bras articulé (Fig. 67,1) est déverrouillé.
 - Tourner l'écran plat dans la position désirée.
 - Saisir l'écran plat des deux mains sur les bords supérieur et inférieur et régler l'inclinaison désirée.
- Ranger :**
- Faire retourner l'écran plat dans sa position initiale jusqu'à ce que le support (Fig. 67,3) s'enclenche de manière audible dans le dispositif de verrouillage.

7.9.2 Support mural

L'écran plat est fixé à un support mural.

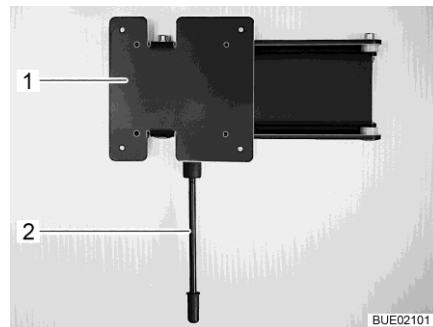


Fig. 68 Support mural

- Positionner :**
- Tirer le levier de déverrouillage (Fig. 68,1) vers le bas et faire pivoter le support (Fig. 68,2) et l'écran plat pour les amener en position souhaitée.
- Ranger :**
- Tirer le levier de déverrouillage vers le bas et faire tourner l'écran plat en arrière jusqu'à ce que le support s'enclenche.

7.10 Aération



- ▶ L'oxygène contenu dans le véhicule est consommé par la présence de personnes et par l'utilisation des appareils à gaz. Il est donc nécessaire de renouveler continuellement l'air vicié. Votre véhicule est équipé à cet effet d'aérations forcées (p. ex. lanternes à aération forcée, aérateurs sur le toit ou dans le plancher). Ne pas couvrir ni boucher les aérations forcées, ni de l'intérieur ni de l'extérieur, p. ex. avec un matelas isotherme. Tenir dégagé l'accès des aérations forcées de la neige et des feuilles mortes. Il y a un risque d'étouffement du fait d'un taux élevé de CO₂.



- ▷ Sur les véhicules avec lit escamotable à l'arrière et lanterneau, de l'eau de condensation peut se former dans la zone de l'arrondi du toit quand le lit se trouve en position supérieure.

Abaisser légèrement le lit escamotable arrière pour améliorer la circulation de l'air quand le véhicule est en place.



- ▷ Dans certaines conditions météorologiques, des eaux de condensation peuvent se constituer sur les objets métalliques, malgré une ventilation suffisante (p. ex. sur le vissage du mécanisme de roulement sur plancher).
- ▷ Aux points de rupture (p. ex. au niveau des aérateurs, aux bords des lanternes, au niveau des prises de courant, sur les becs de remplissage, les portillons etc.), des ponts thermiques supplémentaires peuvent apparaître.

Eau de condensation

Par une ventilation fréquente et précise, assurer un échange d'air continu. C'est seulement de cette façon qu'il est possible d'empêcher par temps froid que de l'eau de condensation, et par conséquent des moisissures ne se forment. En combinant le chauffage, la répartition de l'air et l'aération, vous obtiendrez un climat agréable à l'intérieur du véhicule durant les saisons froides et le camping d'hiver. Pour éviter les courants d'air, fermer les buses de sortie d'air sur le tableau de bord et régler la répartition de l'air du véhicule porteur sur circulation d'air.

Aérer de temps en temps le véhicule lors de périodes d'immobilisation prolongées surtout en été en raison de l'accumulation de chaleur. Ne pas aérer uniquement l'espace intérieur, mais aussi les espaces de rangement accessibles de l'extérieur. Si le véhicule est immobilisé dans une pièce fermée (p. ex. dans un garage), aérer également l'emplacement de stationnement. L'apparition d'eau de condensation peut entraîner la formation de moisissures.

7.11 Fenêtres

- ▷ Les fenêtres sont équipées de stores occultants ou de dispositifs occultants plissés, et de moustiquaires ou de moustiquaires pliables. Après le déverrouillage, le store occultant et la moustiquaire se remettent automatiquement, grâce à un ressort, en position initiale. Pour ne pas endommager le mécanisme de traction, retenir le store occultant ou la moustiquaire et les ramener lentement en position initiale. Le dispositif occultant plissé et la moustiquaire pliable sont en tissu fin. Pour ne pas endommager le dispositif occultant plissé et la moustiquaire pliable, les ramener avec précaution dans leur position initiale en les tenant par la poignée.
- ▷ Ne pas laisser les stores fermés trop longtemps car les matériaux risquent de s'user davantage.
- ▷ Lorsque le store occultant ou le dispositif occultant plissé est complètement fermé, cela peut causer une accumulation de chaleur entre le store occultant/dispositif occultant plissé et la fenêtre en cas de fort rayonnement solaire. La fenêtre peut être endommagée.
Quand le dispositif occultant est monté dans le caisson du bas, ne plus le fermer qu'aux 2/3 en cas de fort rayonnement solaire. La chaleur peut ainsi s'échapper entre la fenêtre et le dispositif occultant.
Quand le dispositif occultant est monté dans le caisson du haut, le fermer entièrement et l'ouvrir régulièrement.
Placer de plus la fenêtre en position "Aération permanente".
- ▷ Avant chaque départ, fermer les fenêtres.
- ▷ Selon le temps qu'il fait, fermer les fenêtres de façon à empêcher l'humidité de pénétrer dans la cellule.
- ▷ Pour ouvrir ou fermer les fenêtres, ouvrir ou fermer tous les leviers de verrouillage montés sur la fenêtre.



- ▷ Avant de quitter le véhicule, fermer toujours les fenêtres.
- ▷ A l'intérieur de la double vitre en verre acrylique, des de la buée peut se former par condensation dans des conditions météorologiques extrêmes. La vitre est construite de façon à permettre une évaporation des eaux de condensation, lorsque les températures extérieures augmentent. Un endommagement de la double vitre en verre acrylique par des eaux de condensation n'est pas à craindre.

7.11.1 Fenêtre projetante



- ▷ Quand la fenêtre est montée avec un bras automatique, ouvrir cette dernière en grand pour libérer le cran d'arrêt. Si les crans ne sont pas débloqués et que la fenêtre est tout de même fermée, il se peut que la fenêtre soit arrachée en raison d'une contre-pression importante.
- ▷ Lors de l'ouverture des fenêtres projetantes, veiller à ce qu'elles ne soient pas vrillées. Ouvrir et fermer les fenêtres projetantes de façon régulières.
- ▷ Si le levier de verrouillage est équipé d'un bouton de sécurité, appuyer sur ce bouton lors de chaque utilisation du levier.

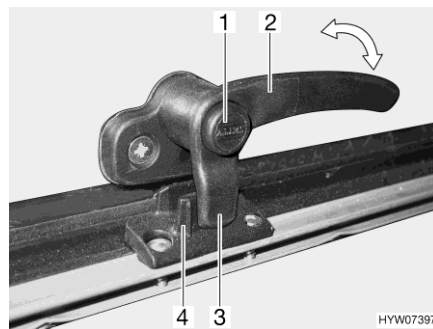


Fig. 69 Levier de verrouillage avec bouton de sécurité en position "Fermé"

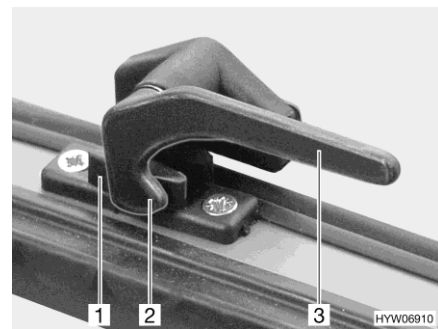


Fig. 70 Levier de verrouillage en position "Fermé"

- Ouvrir :
- S'il existe, appuyer sur le bouton de sécurité (Fig. 69,1) et le maintenir enfoncé.
 - Tourner le levier de verrouillage (Fig. 69,2 ou Fig. 70,3) d'un quart de tour vers le centre de la fenêtre.



Fig. 71 Fenêtre projetante avec bras pivotant



Fig. 72 Fenêtre projetante avec bras automatique

- Fenêtre projetante avec bras pivotant : Ouvrir la fenêtre projetante jusqu'à la position voulue et la bloquer avec la molette (Fig. 71,1).
Fenêtre projetante avec bras automatique : Ouvrir la fenêtre projetante jusqu'au cran d'arrêt souhaité. Le bras automatique (Fig. 72,1) s'enclenche automatiquement.

La fenêtre projetante reste dans la position souhaitée.

Fermer :

- Fenêtre projetante avec bras pivotant : Tourner la molette (Fig. 71,1) jusqu'à ce que le dispositif de blocage soit libéré.
Fenêtre projetante avec bras automatique : Ouvrir la fenêtre projetante jusqu'à ce que le dispositif de blocage soit libéré.
- Fermer la fenêtre projetante.
- S'il existe, appuyer sur le bouton de sécurité (Fig. 69,1) et le maintenir enfoncé.
- Tourner le levier de verrouillage (Fig. 69,2 ou Fig. 70,3) d'un quart de tour vers le cadre de la fenêtre.
Le tenon de verrouillage (Fig. 69,3 ou Fig. 70,2) du levier de verrouillage repose complètement sur le côté intérieur du verrouillage de fenêtre (Fig. 69,4 ou Fig. 70,1).

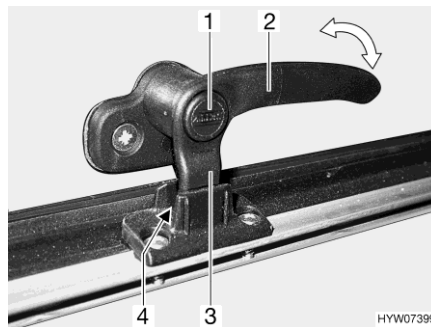


Fig. 73 Levier de verrouillage avec bouton de sécurité en position "Aération permanente"

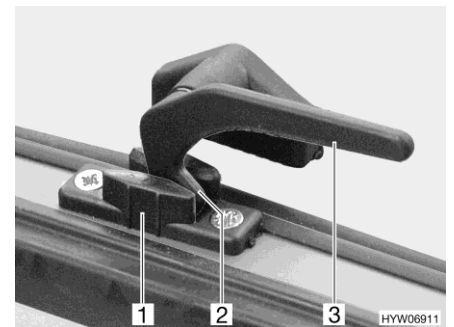


Fig. 74 Levier de verrouillage en position "Aération permanente"

Aération permanente

La fenêtre projetante peut être ouverte en deux positions différentes grâce au levier de verrouillage :

- En position "Aération permanente" (Fig. 73 et Fig. 74)
- En position "Fermé" (Fig. 69 et Fig. 70)

Pour positionner la fenêtre projetante en position "Aération permanente" :

- S'il existe, appuyer sur le bouton de sécurité (Fig. 73,1) et le maintenir enfoncé.
- Tourner le levier de verrouillage (Fig. 73,2 ou Fig. 74,3) d'un quart de tour vers le centre de la fenêtre.
- Pousser la fenêtre projetante légèrement vers l'extérieur.
- Remettre le levier de verrouillage en position initiale. Le tenon de verrouillage (Fig. 73,3 ou Fig. 74,2) du levier de verrouillage doit pénétrer alors dans le logement prévu à cet effet dans le verrouillage de fenêtre (Fig. 73,4 ou Fig. 74,1).
- Relâcher le bouton de sécurité (Fig. 73,1) s'il y a un.
- S'assurer que le bouton de sécurité n'est pas enfoncé mais bloque le levier de verrouillage.

Pendant le voyage, la fenêtre projetante ne doit pas être mise en position "Aération permanente".

Par temps pluvieux, de la condensation peut pénétrer dans la zone d'habitation si la fenêtre projetante est en position "Aération permanente". Il est donc recommandé de fermer entièrement les fenêtres projetantes.

7.11.2 Fenêtre coulissante avec verrouillage poussoir

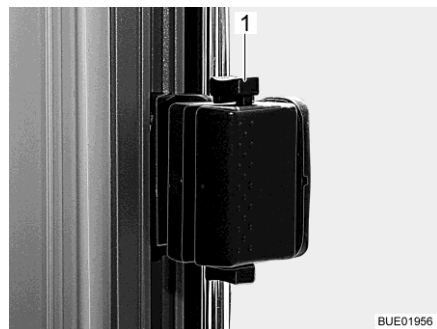


Fig. 75 Fenêtre coulissante, verrouillée

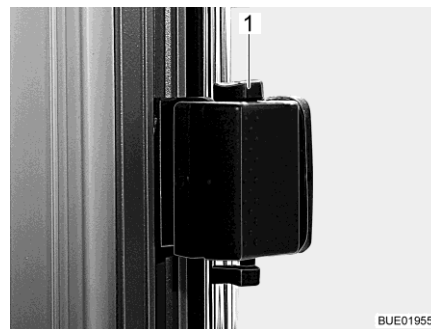


Fig. 76 Fenêtre coulissante, déverrouillée

- Ouvrir :
- Pousser le verrou (Fig. 75,1) vers le bas.
 - Ouvrir la fenêtre jusqu'à la position d'ouverture désirée.
- Fermer :
- Fermer la fenêtre jusqu'à la butée.
 - Pousser le verrou (Fig. 76,1) vers le haut.

7.11.3 Store occultant et moustiquaire



- ▷ Ouvrir les stores avant chaque départ. Si les stores sont fermés, l'arbre de barillet peut être endommagé par les secousses.



- ▷ Les stores sont équipés d'une poignée ou de deux selon la grandeur de la fenêtre.

Les fenêtres sont équipées de stores occultants et de moustiquaires. Le store occultant et la moustiquaire peuvent être utilisés indépendamment l'un de l'autre.

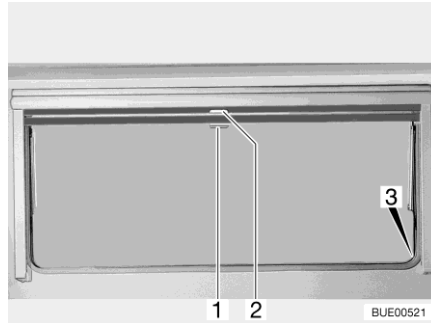


Fig. 77 Fenêtre projetante

Store occultant Le store occultant se trouve dans le caisson du haut.

- Fermer :**
- Tirer le store occultant vers le bas en le maintenant par la poignée (Fig. 77,2). Lorsque le store occultant est complètement fermé, l'accrocher des deux côtés du cadre de la fenêtre dans le dispositif de blocage (Fig. 77,3).
- Ouvrir :**
- Lorsque le store occultant est complètement fermé : Appuyer sur la poignée (Fig. 77,2) vers le bas tout en la tirant légèrement vers l'intérieur. Décrocher à droite et à gauche le store occultant du dispositif de blocage du cadre de la fenêtre.
 - Si le store occultant se trouve dans une position intermédiaire : Tirer la poignée (Fig. 77,2) vers le bas jusqu'à ce que le dispositif de blocage se débloque.
 - Laisser revenir lentement le store occultant en la maintenant par la poignée.

Moustiquaire La moustiquaire se trouve dans le caisson du haut.

- Fermer :**
- Tirer la moustiquaire par la poignée (Fig. 77,1) vers le bas et l'accrocher des deux côtés sur le cadre de la fenêtre dans le dispositif de blocage (Fig. 77,3).
- Ouvrir :**
- Appuyer sur la poignée (Fig. 77,1) vers le bas tout en la tirant légèrement vers l'intérieur. Décrocher à droite et à gauche la moustiquaire des dispositifs de blocage du cadre de la fenêtre.
 - Laisser revenir lentement la moustiquaire en la maintenant par la poignée.

7.11.4 Dispositif occultant plissé et moustiquaire

Les fenêtres sont équipées de dispositifs occultants plissés et de moustiquaires. La moustiquaire ne peut être déplacée qu'avec le dispositif occultant plissé.

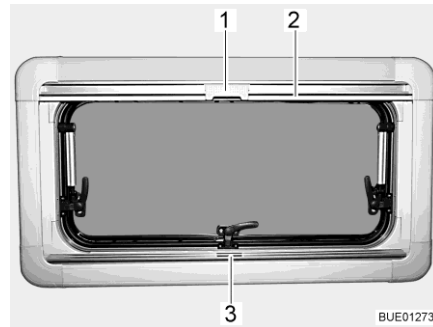


Fig. 78 Fenêtre projetante

Dispositif occultant plissé

Le dispositif occultant plissé se trouve dans le caisson du bas.

- Fermer :**
- Saisir le dispositif occultant plissé par le centre de la barre-poignée (Fig. 78,3), le tirer du bas vers le haut et le relâcher à la hauteur voulue. Le dispositif occultant plissé reste alors à cette hauteur.
- Ouvrir :**
- Pousser le dispositif occultant plissé en le tenant au centre de la barre-poignée vers le bas.

Moustiquaire

La moustiquaire se trouve dans le caisson du haut.

- Fermer :**
- Tirer la moustiquaire par la barre-poignée (Fig. 78,2) vers le bas jusqu'à ce qu'elle entre en contact avec celle du dispositif occultant plissé (Fig. 78,3).
 - Verrouiller le cran (Fig. 78,1) de la moustiquaire avec la barre-poignée du dispositif occultant plissé.
- Ouvrir :**
- Presser le cran (Fig. 78,1) en haut de la moustiquaire vers l'arrière.
 - Ramener lentement la moustiquaire en arrière au moyen de la barre-poignée (Fig. 78,2).

7.11.5 Dispositifs occultants plissés pour le pare-brise et les fenêtres côté conducteur et passager

Suivant le modèle, la cabine de conduite est occultée avec des rideaux plissés ou avec des dispositifs occultants plissés Remis (équipement en option).

Rideau plissé

Les rideaux plissés sont fournies avec le véhicule.

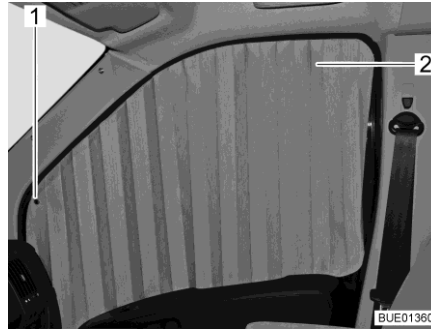


Fig. 79 Rideau plissé de la fenêtre côté passager



Fig. 80 Fixation du rideau plissé côté passager

Les rideaux plissés (Fig. 79,2) se fixent avec des boutons pression (Fig. 79,1 et Fig. 80,1).

Dispositif occultant plissé Remis (équipement en option)

Les dispositifs occultants plissés se fixent au moyen de bandes adhésives magnétiques et sont montés de manière inamovible dans des cadres sur le véhicule.

Procéder comme suit pour fermer ou ouvrir les dispositifs occultants plissés à montage inamovible.

Dispositif occultant plissé pour pare-brise

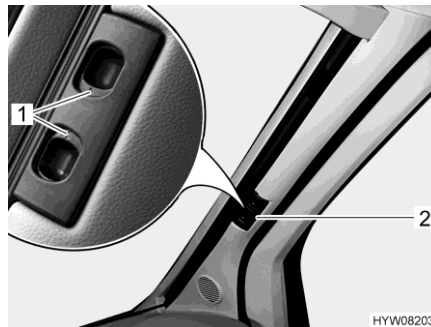


Fig. 81 Dispositif occultant plissé (pare-brise)

- Oculter :**
- Presser les poignées de déverrouillage (Fig. 81,1) et les maintenir pressées.
 - Tirer le dispositif occultant plissé pour le pare-brise par la poignée (Fig. 81,2) vers le centre de la fenêtre.
 - Fermer le deuxième dispositif occultant plissé pour le pare-brise en procédant de la même manière. Un dispositif de blocage magnétique maintient les deux éléments du dispositif occultant plissé joints.

- Ouvrir le dispositif occultant plissé :**
- Presser les poignées de déverrouillage (Fig. 81,1) et les maintenir pressées.
 - Pousser les deux moitiés du dispositif occultant plissé pour le pare-brise par la poignée (Fig. 81,2) à fond vers l'extérieur. Soulever la poignée à la hauteur de l'évidement de verrouillage.
 - Lâcher les poignées de déverrouillage (Fig. 81,1) et les faire s'enclencher.

**Dispositifs occultants
plissés pour les fenêtres
côté conducteur et
passager**

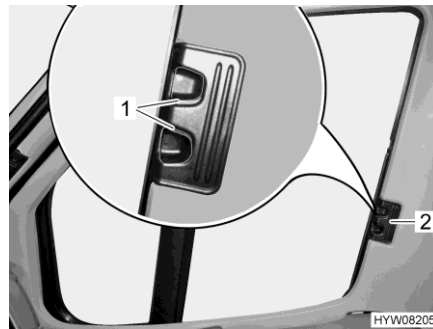


Fig. 82 Dispositif occultant plissé
(fenêtre côté conducteur/
passager)

- Occulter :**
- Presser les poignées de déverrouillage (Fig. 82,1) et les maintenir pressées.
 - Tirer les dispositifs occultants plissés pour les fenêtres côté conducteur et côté passager par la poignée (Fig. 82,2) vers l'autre côté de la fenêtre et les rassembler au niveau de la piste magnétique.
- Ouvrir le dispositif occultant plissé :**
- Presser les poignées de déverrouillage (Fig. 82,1) et les maintenir pressées.
 - Pousser les dispositifs occultants plissés pour les fenêtres côté conducteur et côté passager jusqu'à la butée au niveau de la poignée (Fig. 82,2).
 - Lâcher les poignées de déverrouillage (Fig. 82,1) et les faire s'enclencher.

7.11.6 Store Vario



Fig. 83 Store Vario, zone arrière

- Occulter/ombrager :**
- Tirer sur la corde de la chaînette (Fig. 83,1) qui ferme le store Vario-Rollo jusqu'à ce que ce dernier soit dans la position désirée.
- Annuler l'occultation :**
- Tirer sur la corde de la chaînette (Fig. 83,1) qui ouvre le store Vario-Rollo jusqu'à ce que ce dernier soit dans la position désirée.

7.12 Lanterneaux

Selon les modèles, les lanterneaux du véhicule sont montés avec ou sans aération forcée. Si un lanterneau est monté sans aération forcée, l'aération forcée est effectuée par les aérateurs de toit.



- ▶ Toujours laisser les ouvertures de l'aération forcée libres. Ne jamais recouvrir les aérations forcées, p. ex. avec un matelas isotherme, ou les bloquer. Tenir dégagé l'accès des aérations forcées de la neige et des feuilles mortes.



- ▷ Les lanterneaux sont équipés de stores occultants ou de dispositifs occultants plissés, et de moustiquaires ou de moustiquaires pliables. Après le déverrouillage, le store occultant et la moustiquaire se remettent automatiquement, grâce à un ressort, en position initiale. Pour ne pas endommager le mécanisme de traction, retenir le store occultant ou la moustiquaire et les ramener lentement en position initiale. Le dispositif occultant plissé et la moustiquaire pliable sont en tissu fin. Pour ne pas endommager le dispositif occultant plissé et la moustiquaire pliable, les ramener avec précaution dans leur position initiale en les tenant par la poignée.
- ▷ Ne pas laisser les stores fermés trop longtemps car les matériaux risquent de s'user davantage.
- ▷ Lorsque le store occultant ou le dispositif occultant plissé sont complètement fermés, cela peut causer une accumulation de chaleur entre le store occultant/dispositif occultant plissé et le lanterneau en cas de forte exposition au soleil. Le lanterneau peut être endommagé. D'où la nécessité de ne fermer le store occultant/dispositif occultant plissé qu'aux deux tiers en cas de forte exposition au soleil. Entrouvrir le lanterneau ou le mettre en position de ventilation.
- ▷ Selon le temps qu'il fait, fermer les lanterneaux de façon à empêcher l'humidité de pénétrer dans la cellule.
- ▷ Ne pas monter sur les lanterneaux.
- ▷ Avant chaque départ, fermer les lanterneaux.
- ▷ Avant chaque départ, vérifier le verrouillage des lanterneaux.



- ▷ Avant de quitter le véhicule, fermer toujours les lanterneaux.

7.12.1 Lanterneau à pousoirs



Fig. 84 Lanterneau à pousoirs

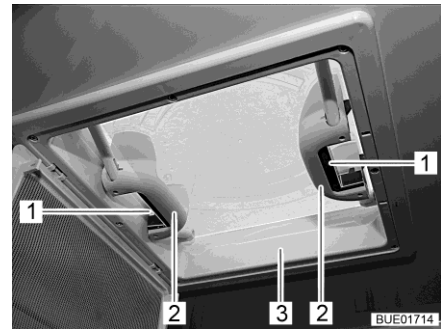


Fig. 85 Poignées avec pousoirs

Le lanterneau peut être relevé sur un ou sur les deux côtés.

- Ouvrir :**
- Faire pivoter la moustiquaire (Fig. 84,2) vers le bas en la maintenant par la poignée (Fig. 84,1).
 - Appuyer sur le verrou à ressort (Fig. 85,1) vers l'intérieur du lanterneau (Fig. 85,3). Pousser le lanterneau simultanément vers le haut par la poignée (Fig. 85,2).
 - Faire basculer la moustiquaire vers le haut jusqu'à ce qu'elle s'enclenche.
- Fermer :**
- Faire pivoter la moustiquaire (Fig. 84,2) vers le bas en la maintenant par la poignée (Fig. 84,1).
 - Tirer fortement le lanterneau (Fig. 85,3) vers le bas par les deux poignées (Fig. 85,2) jusqu'à ce que les deux verrous à ressort (Fig. 85,1) s'encliquettent.
 - Faire basculer la moustiquaire vers le haut jusqu'à ce qu'elle s'enclenche.

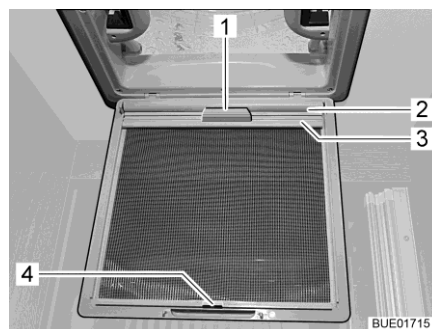


Fig. 86 Store occultant (lanterneau)

Store occultant Un store occultant est monté suivant l'équipement.

- Fermer :**
- Faire pivoter la moustiquaire (Fig. 84,2) vers le bas en la maintenant par la poignée (Fig. 84,1).
 - Tirer le store occultant (Fig. 86,2) par la poignée (Fig. 86,1) et accrocher la baguette de support (Fig. 86,3) dans le crochet (Fig. 86,4) sur la moustiquaire.
 - Faire basculer la moustiquaire vers le haut jusqu'à ce qu'elle s'enclenche.

- Ouvrir :
- Faire pivoter la moustiquaire (Fig. 84,2) vers le bas en la maintenant par la poignée (Fig. 84,1).
 - Enlever la baguette de support (Fig. 86,3) de sur le crochet (Fig. 86,4) et faire lentement redescendre le store occultant (Fig. 86,2) en le tenant par la poignée (Fig. 86,1).
 - Faire basculer la moustiquaire vers le haut jusqu'à ce qu'elle s'enclenche.

7.12.2 Lanterneau Heki (équipement partiellement en option)

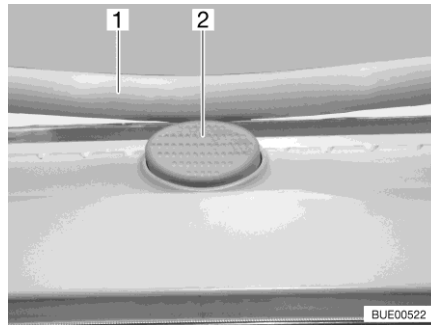


Fig. 87 Bouton de sécurité (lanterneau Heki)

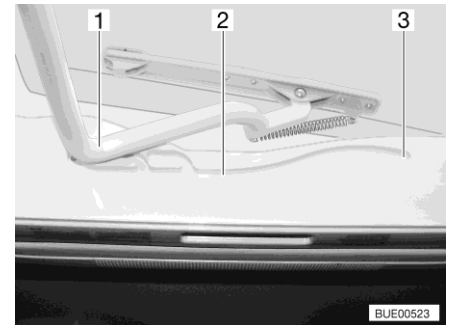


Fig. 88 Glissière (lanterneau Heki)

Le lanterneau Heki est projeté d'un seul côté.

- Ouvrir :
- Appuyer sur le bouton de sécurité (Fig. 87,2) et tirer l'étrier (Fig. 87,1) vers le bas avec les deux mains.
 - Tirer l'étrier (Fig. 88,1) dans les glissières (Fig. 88,2) jusqu'à la position la plus reculée (Fig. 88,3).
- Fermer :
- Pousser l'étrier (Fig. 88,1) légèrement vers le haut avec les deux mains.
 - Repousser l'étrier dans les glissières.
 - Pousser l'étrier vers le haut avec les deux mains jusqu'à ce que ce dernier se trouve au-dessus du bouton de sécurité (Fig. 87,2).

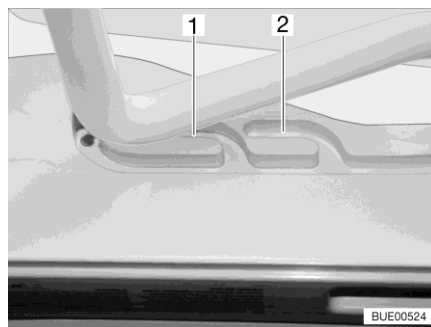


Fig. 89 Glissière (position de ventilation)

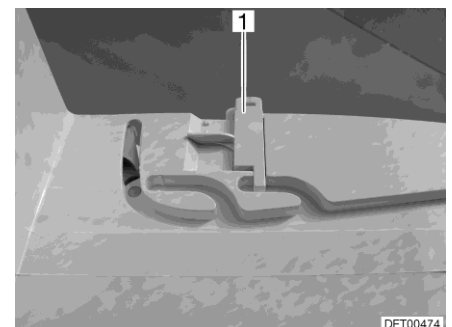


Fig. 90 Verrouillage (position de ventilation)

Position de ventilation Il est possible d'amener le lanterneau Heki en deux positions de ventilation : Position pour mauvais temps (Fig. 89,1) et position intermédiaire (Fig. 89,2). Selon l'équipement, il est possible de verrouiller le lanterneau en position intermédiaire avec les deux verrous (Fig. 90,1) à gauche et à droite du cadre du lanterneau.

- Appuyer sur le bouton de sécurité (Fig. 87,2) et tirer l'étrier (Fig. 87,1) vers le bas avec les deux mains.
- Tirer l'étrier dans les glissières (Fig. 88,2) jusqu'à la position souhaitée.
- Pousser légèrement l'étrier vers le haut, le pousser dans la glissière choisie (Fig. 89,1 ou 2) et le verrouiller si nécessaire.

Dispositif occultant plissé Pour fermer et ouvrir le dispositif occultant plissé :

- Fermer :**
- Tirer le dispositif occultant plissé par la poignée et le relâcher lorsqu'il a atteint la position voulue. Le dispositif occultant plissé reste alors à cette position.
- Ouvrir :**
- Placer lentement le dispositif occultant plissé en position initiale avec la poignée.

Moustiquaire Pour fermer et ouvrir la moustiquaire :

- Fermer :**
- Tirer la moustiquaire par la poignée jusqu'à toucher la poignée du dispositif occultant plissé située vis-à-vis.
- Ouvrir :**
- Pousser la poignée de la moustiquaire vers l'arrière. Le dispositif de blocage sera alors débloqué.
 - Laisser revenir lentement la moustiquaire en la maintenant par la poignée.

7.12.3 Lanterneau avec ventilateur (équipement en option)



- ▷ Pour protéger la batterie, le ventilateur repasse au bout d'une heure du niveau 6 au niveau 1.

Le lanterneau est équipé d'une moustiquaire, d'un store occultant et d'un ventilateur réglable pour ventiler et aérer.

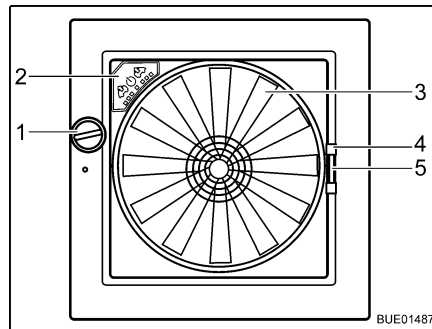


Fig. 91 Lanterneau Omni-Vent

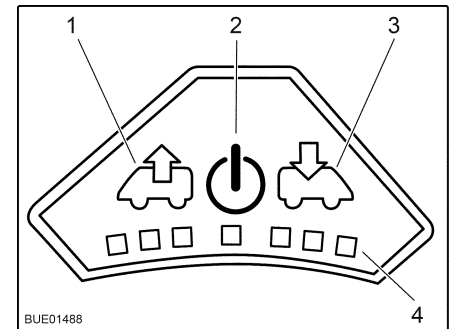


Fig. 92 Panneau de commande du ventilateur

Ouvrir : ■ Tourner le bouton rotatif (Fig. 91,1) jusqu'à ce que l'angle d'ouverture désiré soit atteint.

Fermer : ■ Tourner le bouton rotatif (Fig. 91,1) jusqu'à ce que le lanterneau soit entièrement fermé.

Moustiquaire Pour fermer et ouvrir la moustiquaire :

Fermer : ■ Tirer la moustiquaire par la poignée (Fig. 91,4) vers le côté de cadre opposé.

Ouvrir : ■ Presser la poignée sur la moustiquaire. Le dispositif de blocage sera alors débloqué.
■ Laisser revenir lentement la moustiquaire en la maintenant par la poignée.

Dispositif occultant Pour fermer et ouvrir le dispositif occultant :

Fermer : ■ Presser la poignée (Fig. 91,5) du dispositif occultant.
■ Tirer le dispositif occultant jusqu'à la position désirée et le relâcher. Le dispositif occultant reste alors dans cette position.

Ouvrir : ■ Presser la poignée du dispositif occultant.
■ Repousser lentement le dispositif occultant vers sa position initiale.

Ventilateur Quand le lanterneau est ouvert, l'espace intérieur peut être ventilé et aéré avec un ventilateur à 6 niveaux de puissance (Fig. 91,3). La commande du ventilateur s'effectue sur son panneau de commande (Fig. 91,2).

Allumer : ■ Appuyer sur la touche Marche/Arrêt (Fig. 92,2). Le ventilateur fonctionne en mode confort (aération à faible vitesse de rotation).

Ventiler : ■ Pour augmenter la vitesse de rotation du ventilateur : Appuyer sur la touche Ventilateur (Fig. 92,1). La vitesse de rotation du ventilateur augmente d'un niveau de puissance dans le sens de l'échappement. Les DEL (Fig. 92,4) montrent les niveaux de puissance.
■ Pour réduire la vitesse de rotation du ventilateur : Appuyer sur la touche Aérer (Fig. 92,3). La vitesse de rotation du ventilateur diminue d'un niveau de puissance.

- Aérer :**
- Pour augmenter la vitesse de rotation du ventilateur : Appuyer sur la touche Aérer (Fig. 92,3). La vitesse de rotation du ventilateur augmente d'un niveau de puissance dans le sens de l'aération. Les DEL (Fig. 92,4) montrent les niveaux de puissance.
 - Pour réduire la vitesse de rotation du ventilateur : Appuyer sur la touche Ventilier (Fig. 92,1). La vitesse de rotation du ventilateur diminue d'un niveau de puissance.
- Fonction boost :**
- Appuyer pendant env. 3 secondes sur la touche Aérer. Le ventilateur passe au niveau maximum d'aération et repasse 5 minutes plus tard automatiquement à celui réglé précédemment.
 - Appuyer pendant env. 3 secondes sur la touche Ventilier. Le ventilateur passe au niveau maximum de ventilation et repasse 5 minutes plus tard automatiquement à celui réglé précédemment.
- Éteindre :**
- Appuyer sur la touche Marche/Arrêt (Fig. 92,2). Le ventilateur s'arrête, les DEL s'éteignent.

7.12.4 Lanterneau Sunroof (équipement partiellement en option)



- ▷ Lors de l'ouverture du lanterneau, veiller à ce qu'il ne se vrille pas. Ouvrir et fermer le lanterneau de façon homogène.
- ▷ Si le levier de verrouillage est équipé d'un bouton de sécurité, appuyer sur ce bouton lors de chaque utilisation du levier.

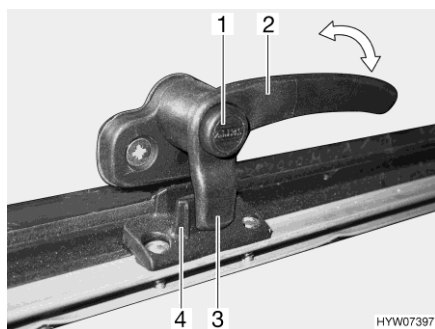


Fig. 93 Levier de verrouillage avec bouton de sécurité en position "Fermé"

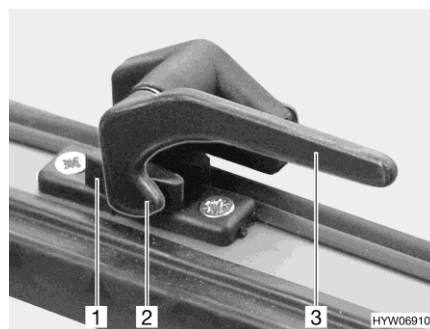


Fig. 94 Levier de verrouillage en position "Fermé"

- Ouvrir :**
- S'il existe, appuyer sur le bouton de sécurité (Fig. 93,1) et le maintenir enfoncé.
 - Tourner tous les leviers de verrouillage (Fig. 93,2 ou Fig. 94,3) d'un quart de tour vers le centre du lanterneau.
 - Relâcher le bouton de sécurité s'il y en a un.

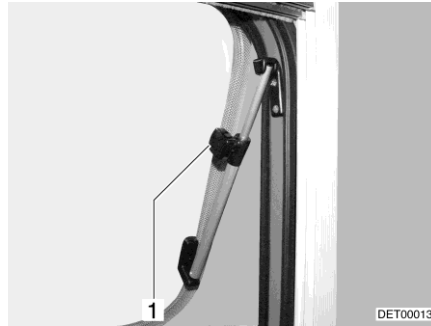


Fig. 95 Lanterneau avec bras pivotants, ouvert

- Ouvrir le lanterneau jusqu'à la position voulue et le bloquer avec la molette (Fig. 95,1).

Le lanterneau reste dans la position souhaitée.

- Fermer :**
- Tourner la molette (Fig. 95,1) jusqu'à ce que le dispositif de blocage soit libéré.
 - Fermer le lanterneau.
 - S'il existe, appuyer sur le bouton de sécurité (Fig. 93,1) et le maintenir enfoncé.
 - Tourner tous les leviers de verrouillage (Fig. 93,2 ou Fig. 94,3) d'un quart de tour vers le cadre. Le tenon de verrouillage (Fig. 93,3 ou Fig. 94,2) repose sur le côté intérieur du verrouillage du lanterneau (Fig. 93,4 ou Fig. 94,1).
 - Relâcher le bouton de sécurité s'il y en a un.

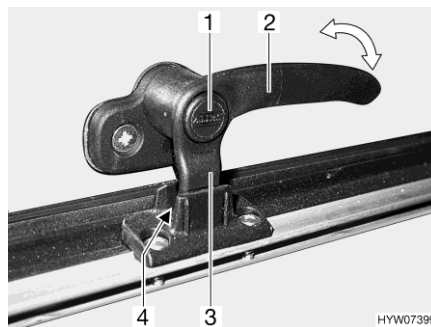


Fig. 96 Levier de verrouillage avec bouton de sécurité en position "Aération permanente"

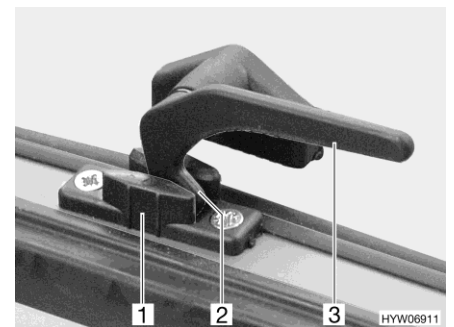


Fig. 97 Levier de verrouillage en position "Aération permanente"

Aération permanente

Le lanterneau peut être ouvert en 2 positions différentes grâce aux leviers de verrouillage :

- En position "Aération permanente" (Fig. 96 et Fig. 97)
- En position "Fermé" (Fig. 93 et Fig. 94)

Pour positionner le lanterneau en position "Aération permanente" :

- S'il existe, appuyer sur le bouton de sécurité (Fig. 96,1) et le maintenir enfoncé.
- Tourner tous les leviers de verrouillage (Fig. 96,2 ou Fig. 97,3) d'un quart de tour vers le centre du lanterneau.

- Pousser le lanterneau légèrement vers l'extérieur.
- Remettre tous les leviers de verrouillage en position initiale. Le tenon de verrouillage (Fig. 96,3 ou Fig. 97,2) doit pénétrer dans le logement du verrouillage du lanterneau (Fig. 96,4 ou Fig. 97,1).
- Relâcher le bouton de sécurité s'il y en a un.

Pendant le voyage, le lanterneau ne doit pas être mis en position "Aération permanente".

Par temps pluvieux, des projections d'eau peuvent pénétrer dans la zone d'habitation si le lanterneau est en position "Aération permanente". Il est donc recommandé de fermer entièrement le lanterneau.



- ▷ Lorsque le dispositif occultant plissé est complètement fermé, cela peut causer une accumulation de chaleur entre le dispositif occultant plissé et le lanterneau en cas de forte exposition au soleil. Le lanterneau peut être endommagé. D'où la nécessité de ne fermer le dispositif occultant plissé qu'aux deux tiers en cas de forte exposition au soleil. Entrouvrir le lanterneau ou le mettre en position de ventilation.



Fig. 98 Lanterneau Sunroof

Dispositif occultant plissé Le dispositif occultant plissé est encastré en bas dans le cadre.

- Fermer :**
- Saisir la tige de fermeture du dispositif occultant plissé par le milieu et tirer avec précaution vers le haut.
 - Relâcher le dispositif occultant plissé sur la position voulue. Le dispositif occultant plissé reste alors à cette position.
- Ouvrir :**
- Ramener la tige de fermeture du dispositif occultant plissé avec précaution vers le bas jusqu'en butée sur le cadre.

Moustiquaire La moustiquaire est encastrée en haut dans le cadre.

- Fermer :**
- Saisir la tige de fermeture de la moustiquaire par le milieu et tirer avec précaution vers le bas.
 - Régler en continu la moustiquaire en déplaçant la tige de fermeture.
- Ouvrir :**
- Ramener la tige de fermeture de la moustiquaire avec précaution vers le haut jusqu'en butée sur le cadre.

7.13 Tables

7.13.1 Table à hauteur réglable, coulissante et tournante

Il est possible de tourner et de déplacer le plateau de table dans les sens longitudinal et transversal. Le pied de table est vissé au plancher, la table peut être abaissée pour être transformée en sommier.



Fig. 99 Table à hauteur réglable, coulissante

Déplacer le plateau de table dans les sens longitudinal et transversal :

- Rabattre le levier de verrouillage (Fig. 99,1) vers le bas.
- Déplacer le plateau de table dans la position désirée.
- Pousser de nouveau le levier de verrouillage vers le haut.

Tourner le plateau de table :

- Tourner le plateau de table dans la position désirée. Un certain effort est pour cela nécessaire car le plateau de table tourne dans le sens inverse de la résistance au frottement sur le pied de table colonne.

Conversion en sommier de lit :

- Tirer légèrement le plateau de table vers le haut.
- Pousser le plateau de table jusqu'en butée vers le bas.

Sortir le plateau de table vers le haut :

- Pousser brièvement le plateau de table vers le bas. Le plateau de table s'élève alors automatiquement jusqu'à la butée de fin de course.

7.14 Lits

7.14.1 Lit escamotable arrière, à commande électrique (Gallery T649) (équipement en option)



- ▶ Toujours placer le lit escamotable dans sa position finale supérieure avant le départ.
- ▶ Soumettre le lit escamotable à une charge maximale de 200 kg.
- ▶ Lors du soulèvement ou de l'abaissement, ne pas mettre les mains entre le lit et la paroi latérale. Danger d'écrasement !
- ▶ N'abaisser ou ne relever le lit escamotable que quand personne ne se trouve sur ce dernier.
- ▶ N'abaisser le lit que si la zone d'abaissement est dégagée.
- ▶ N'abaisser le lit escamotable que de manière à ce qu'il ne repose pas sur des obstacles tels qu'appuie-tête, coussins etc. Retirer si possible ces obstacles avant d'abaisser le lit.



- ▶ Ne pas laisser jouer les enfants avec le lit escamotable.
- ▶ Conserver la clé de l'unité de commande de manière inaccessible pour les enfants.
- ▶ Utiliser des lits pour enfants séparés, adaptés ou spéciaux pour le voyage.
- ▶ Ne jamais laisser les enfants sans surveillance dans le lit escamotable.
- ▶ En particulier avec les enfants de moins de six ans, veiller toujours à ce qu'ils ne puissent pas tomber du lit escamotable.



- ▷ Le lit escamotable doit être dans sa position finale supérieure avant chaque départ. Ne pas déposer d'objets volumineux ou du linge de lit sur le lit escamotable afin qu'il puisse aller en position finale supérieure.
- ▷ Sur les véhicules avec lit escamotable à l'arrière et lanterneau, de l'eau de condensation peut se former dans la zone de l'arrondi du toit quand le lit se trouve en position supérieure.

Abaisser légèrement le lit escamotable arrière pour améliorer la circulation de l'air quand le véhicule est en place.

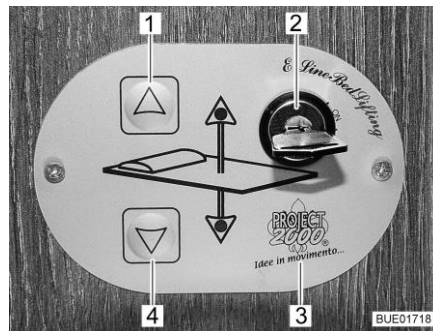


Fig. 100 Commande

Commande Les touches (Fig. 100,1 et 4) sur l'unité de commande (Fig. 100,3) permettent d'abaisser ou de relever le lit escamotable. L'interrupteur à clé (Fig. 100,2) permet de protéger l'unité de commande contre toute utilisation non autorisée.

- Abaisser le lit escamotable :**
- Retirer le coussin de dossier de la dînette arrière.
 - Retirer tout autre obstacle se trouvant dans la zone de déplacement du lit escamotable, placer par exemple le téléviseur en position de marche.
 - Éteindre les lampes sous le lit escamotable.
 - Tourner la clé de 90° dans le sens des aiguilles d'une montre dans l'interrupteur à clé (Fig. 100,2). L'unité de commande (Fig. 100,3) est activée.
 - Appuyer sur la touche fléchée (Fig. 100,4) et la maintenir pressée jusqu'à ce que le lit escamotable ait atteint la position désirée vers le bas.
 - S'assurer que le lit escamotable ne repose pas sur des obstacles tels que coussins par exemple.

- Relever le lit escamotable :**
- Éteindre les lampes de lecture situées sur le lit escamotable.
 - Appuyer sur la touche fléchée (Fig. 100,1) et la maintenir pressée jusqu'à ce que le lit escamotable ait atteint sa position finale supérieure.

- S'assurer qu'aucun obstacle ne soit coincé entre le toit et le lit escamotable.

Régime de secours

S'il n'est plus possible de déplacer le lit escamotable avec les touches fléchées (Fig. 100,1 et 4), contrôler d'abord le fusible derrière l'habillage (Fig. 101,2) (voir paragraphe 9.10). Si le fusible n'est pas défectueux mais qu'il n'est toujours pas possible de déplacer le lit escamotable, y procéder manuellement.

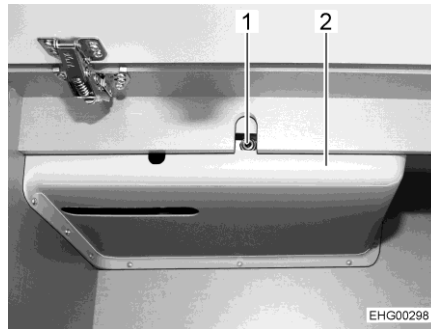


Fig. 101 Accès à l'entraînement

- Retirer le matelas de sur le lit escamotable et réduire le plus possible le chargement des armoires de rangement.
- Insérer la manivelle ou la clé mâle coudée pour vis à six pans creux dans la réception sur le moteur (Fig. 101,1).
- Faire tourner la manivelle ou la clé mâle coudée pour vis à six pans creux à la main jusqu'à ce que le lit escamotable ait atteint la position rangée supérieure.

7.15 Capucine pneumatique



- ▶ Fermer entièrement la capucine avant chaque départ.
- ▶ Un signal d'avertissement retentit si la capucine est ouverte et que le moteur est démarré. Ne pas ignorer le signal d'avertissement. Couper le moteur et fermer la capucine.
- ▶ Veiller à ce que personne ne se trouve dans la capucine pendant le voyage et à l'ouverture et fermeture de la capucine.
- ▶ Avant d'ouvrir la capucine, veiller à ce que le véhicule soit stationné bien à l'horizontale.
- ▶ Avant l'ouverture, veiller à ce que qu'aucun obstacle ne se trouve sur la zone de pivotement de la capucine et à ce qu'aucun objet pointu ou aucune branche ne dépasse dans la zone de pivotement. L'enveloppe extérieure de la capucine pourrait sinon être endommagée.
- ▶ Dégager la neige sur la capucine en hiver.
- ▶ Ne pas intervenir dans la zone de pivotement de la capucine.
- ▶ Pendant l'ouverture et la fermeture de la capucine, observer la capucine et son environnement.
- ▶ Si la capucine n'est pas utilisée : Retirer la clé de l'interrupteur à clé sur le panneau de commande.



- ▶ Si la batterie de cellule n'est plus suffisamment chargée, aucune personne ne doit se trouver dans la capucine. La pression d'air dans l'enveloppe extérieure n'est alors plus surveillée et l'ajout d'air n'a plus lieu. Si la capucine est ouverte et si la tension de la batterie de cellule tombe sous 11 V, un signal sonore retentit. Charger la batterie de cellule.



- ▷ Si la capucine a été fermée à l'état humide : Rouvrir la capucine le plus vite possible et la laisser sécher afin d'éviter le développement de moisissure.
- ▷ Poser le filet de sécurité lorsque le lit est utilisé dans la capucine.
- ▷ Ne pas laisser les enfants de moins de 6 ans monter tout seul l'escalier vers la capucine.
- ▷ Si la capucine n'est pas utilisée : Pousser la marche escamotable à l'intérieur. Il existe un risque de trébuchement.
- ▷ Dégager les écoulements d'eau de pluie de l'extérieur (par ex. feuilles mortes).



- ▷ Pour que la capucine puisse être ouverte ou fermée, la température ambiante doit être supérieure à -20 °C.



Fig. 102 Capucine

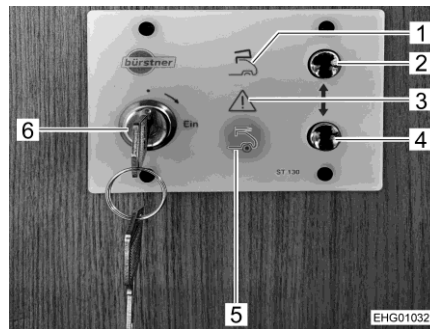
La capucine se compose d'un lanterneau rigide (Fig. 102,2) et d'une enveloppe gonflable (Fig. 102,1) avec chambres d'air. Un système pneumatique à commande électronique pompe l'air dans les chambres d'air ou aspire l'air hors des chambres d'air. L'appareil de commande pour le système pneumatique est configuré par le fabricant, l'utilisateur du véhicule n'a pas besoin d'y effectuer d'opérations de commande.

L'accès à la capucine se fait par un escalier dont la première marche est escamotable.

La capucine est commandée via un panneau de commande avec interrupteur à clé.

Emplacement de l'interrupteur à clé

Le panneau de commande (Fig. 103) avec l'interrupteur à clé est installé dans l'entrée de l'escalier.



- 1 Symbole lumineux "Capucine ouverte"
- 2 Touche "Ouvrir"
- 3 Symbole d'avertissement
- 4 Touche "Fermer"
- 5 Symbole lumineux "Capucine fermée"
- 6 Interrupteur à clé

Fig. 103 Panneau de commande



- ▷ Si le condensateur du système pneumatique chauffe trop, un symbole d'avertissement rouge (Fig. 103,3) s'affiche sur le panneau de commande et un signal sonore retentit. La capucine ne peut pas être commandée tant que le condensateur n'a pas refroidi. Selon la température ambiante, cela peut durer jusqu'à 15 minutes. Une fois le condensateur refroidi, le symbole d'avertissement s'éteint et le signal sonore s'arrête.

Ouvrir la capucine :

- Veiller à ce que la tension de la batterie de cellule soit d'au moins 11 V.
- Actionner l'interrupteur à clé (Fig. 103,6) sur le panneau de commande.
- Appuyer sur la touche "Ouvrir" (Fig. 103,2). Le symbole lumineux "Capucine fermée" (Fig. 103,5) s'éteint et le symbole lumineux "Capucine ouverte" (Fig. 103,1) clignote.
- Maintenir la touche "Ouvrir" appuyée jusqu'à ce que la capucine soit entièrement ouverte et que le symbole lumineux "Capucine ouverte" soit allumé en continu. Le symbole lumineux s'éteint au bout de 30 secondes.



- ▷ La pression nécessaire dans les chambres d'air n'est atteinte et le processus de pivotement n'est terminé qu'une fois que le symbole "Capucine ouverte" (Fig. 103,1) s'allume en continu. Ne pas entrer dans la capucine avant cela !
- ▷ Si la touche "Ouvrir" est à nouveau appuyée lorsque la capucine est déjà ouverte, les chambres d'air sont gonflées à la pression de consigne, indépendamment de la pression actuelle.
- ▷ Si le moteur est démarré pendant que la capucine est en cours d'ouverture, le processus de pivotement est interrompu.

Capucine ouverte

Si la capucine est ouverte, la commande de la capucine vérifie en continue la pression dans les chambres d'air, à condition que la commande ou le contact soit allumé(e) et que la batterie de cellule soit suffisamment chargée.

Si la pression dans l'une des chambres d'air tombe sous une valeur limite, les deux chambres sont à nouveau gonflées automatiquement à la pression de consigne.

Un nouvel appui sur la touche "Ouvrir" pendant le remplissage automatique ne change rien à ce processus.

Un ajout automatique est affiché par la signalisation de la fuite (clignotement rapide du symbole lumineux "Capucine ouverte" (Fig. 103,1) et du symbole d'avertissement rouge (Fig. 103,3)).



- ▷ La signalisation de fuite reste durablement présente même après le remplissage, à condition que la commande ou le contact soit allumé(e) et que la batterie de cellule soit suffisamment chargée. La signalisation peut être acquittée en appuyant simultanément sur les touches "Ouvrir" (Fig. 103,2) et "Fermer" (Fig. 103,4) sur le panneau de commande (voir aussi à ce propos le paragraphe 15.12).

Fermer la capucine :

- S'assurer que personne ne se trouve dans la capucine.
- Appuyer sur la touche "Fermer" (Fig. 103,4) sur le panneau de commande. Le symbole lumineux "Capucine fermée" (Fig. 103,5) clignote et le symbole lumineux "Capucine ouverte" (Fig. 103,1) s'éteint.
- Maintenir la touche "Fermer" appuyée jusqu'à ce que la capucine soit entièrement fermée et verrouillée et que le symbole lumineux "Capucine fermée" (Fig. 103,1) soit allumé en continu. Le symbole lumineux s'éteint au bout de 30 secondes.



- ▷ Une fois la capucine fermée, le verrouillage à commande électronique est clairement audible.

Régime de secours

Si le moteur ou la commande de la pompe présente un défaut et que la capucine ne peut plus être fermée à l'aide du panneau de commande, procéder comme suit :

- Dégager l'accès à la pompe. Retirer pour cela la planche à l'arrière de la penderie, sous l'escalier.
- Évacuer l'air dans les flexibles. Pour cela, ouvrir le filetage métallique à l'aide de la pince à ressort.
- Patienter jusqu'à ce que la capucine soit entièrement abaissée et repose sur sa coque.
- Conduire le véhicule à une vitesse max. de 70 km/h et se rendre directement chez le partenaire de service le plus proche.



- ▷ Pour des informations sur d'autres défauts, voir paragraphe 15.12.

7.16 Transformer les dînettes en couchage

Les dînettes montées dans les véhicules se répartissent en deux groupes :

- Les banquettes individuelles pouvant être transformées en lit de secours en utilisant le siège conducteur.
- Dînettes avec siège individuel latéral ou banquette latérale pouvant être transformé(e) en lit transversal.

Le tableau qui suit donne un aperçu des dînettes montées dans les différents modèles et indique le paragraphe dans lequel la transformation en lit est décrite.



▷ Les tracés des différents modèles sont illustrés au chapitre 17.

Modèle	Dînette	Forme de table	Lit	Paragraphe
T 649	Dînette en U	Table à hauteur réglable	Lit transversal	7.16.1
T 689	Dînette en L	Table à hauteur réglable	Lit transversal	7.16.2

7.16.1 Transformation de la dînette en U en lit transversal (Gallery TD 649 G)

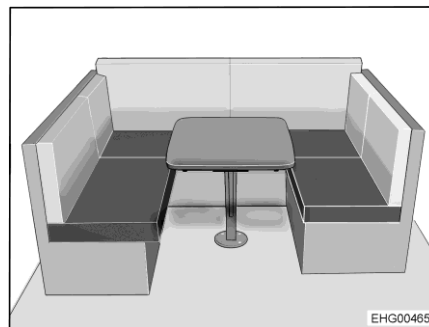


Fig. 104 Avant la transformation

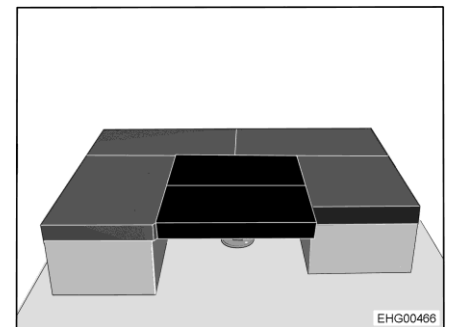


Fig. 105 Après la transformation

2 coussins supplémentaires sont nécessaires à la transformation.

- Convertir la table à hauteur réglable en sommier (voir paragraphe 7.13.1).
- Retirer le coussin de dossier et le ranger.
- Placer 2 coussins supplémentaires transversalement sur la table (voir Fig. 105).

7.16.2 Transformation de la dînette en L en lit transversal (Gallery TD 689G)

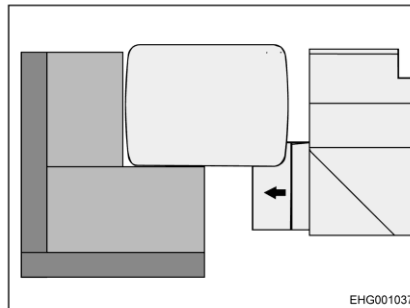


Fig. 106 Avant la transformation (vue du dessus)

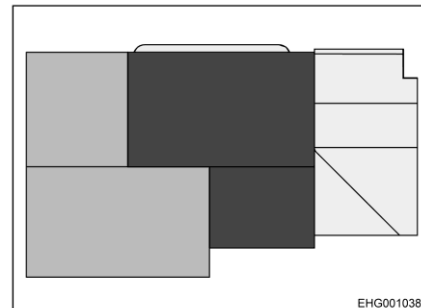


Fig. 107 Après la transformation (vue du dessus)

- Sortir l'escalier.
- Retirer le coussin de dossier et le ranger.
- Convertir la table à hauteur réglable en sommier (voir paragraphe 7.13.1).
- Placer un coussin supplémentaire sur la table conformément à Fig. 107.

7.17 Surface de rangement de la capucine



- ▷ Ne pas s'asseoir sur la surface de rangement.
- ▷ Charge maximale sur la surface de rangement : 5 kg.

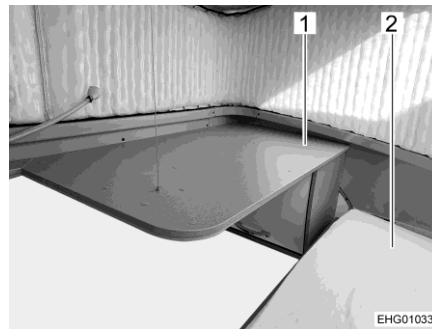


Fig. 108 Surface de rangement

Une surface de rangement (Fig. 108,1) est intégrée dans la capucine, à côté du lit (Fig. 108,2).

Sommaire du chapitre

Vous trouverez dans ce chapitre des indications concernant l'installation de gaz de votre véhicule.

L'utilisation des appareils fonctionnant au gaz du véhicule est décrit au chapitre 10.

8.1 Généralités



- ▶ L'exploitant de l'installation de gaz est responsable de l'exécution de contrôles récurrents et du respect des intervalles de maintenance.
- ▶ Avant chaque départ, avant de quitter le véhicule ou quand les appareils à gaz ne sont pas utilisés, fermer tous les robinets d'arrêt de gaz et le robinet principal sur la bouteille de gaz.
- ▶ Lors du plein de carburant, sur les bacs ou au garage, tous les appareils fonctionnant au gaz doivent être éteints (suivant l'équipement : le chauffage, le plan de cuisson, le four, le grill, le réfrigérateur). Risque d'explosion !
- ▶ Ne pas mettre un appareil fonctionnant au gaz en service dans des pièces fermées (telle que les garages). Danger d'empoisonnement et d'étouffement !
- ▶ L'installation de gaz doit être entretenue, réparée ou modifiée uniquement par un atelier spécialisé agréé.
- ▶ Faire contrôler l'installation de gaz par un atelier spécialisé agréé, conformément aux dispositions nationales, avant de la mettre en service. Ceci est également valable pour des véhicules qui sont retirés provisoirement de la circulation. En cas de modifications au niveau de l'installation de gaz, faire contrôler celle-ci immédiatement par un atelier spécialisé agréé.
- ▶ Le régulateur de pression du gaz, les lyres et les tuyaux d'échappement de gaz doivent, eux aussi, être contrôlés. Le régulateur de pression du gaz et les lyres doivent être remplacés selon les délais prescrits dans le pays concerné (au plus tard au bout de 10 ans). La responsabilité de la mesure incombe au propriétaire du véhicule.
- ▶ En cas de problème sur l'installation de gaz (odeur de gaz, consommation de gaz élevée), il y a un risque d'explosion ! Fermer immédiatement le robinet principal de la bouteille de gaz. Ouvrir les fenêtres et les portes et bien aérer.
- ▶ En cas de défaillance de l'installation de gaz : Ne pas fumer, ne pas allumer de flamme nue et ne pas actionner d'interrupteur électrique (interrupteur d'éclairage etc.). Contrôler l'étanchéité de pièces et conduites conductrices de gaz avec un aérosol de contrôle de fuite. Ne pas contrôler avec une flamme nue.
- ▶ Seuls les appareils prévus doivent être branchés sur le raccord intérieur. Ne pas utiliser d'appareil à l'extérieur du véhicule quand il est branché sur un raccord intérieur.
- ▶ Veiller à une aération suffisante avant la mise en service du plan de cuisson. Ouvrir une fenêtre ou un lanterneau.
- ▶ Il est interdit de cuisiner pendant le voyage.



- ▶ Ne pas utiliser le matériel de cuisson et le four fonctionnant au gaz comme chauffage.
- ▶ En cas d'existence de plusieurs appareils à gaz, chaque appareil à gaz doit être doté d'un robinet d'arrêt de gaz. Fermer les robinets d'arrêt de gaz correspondant aux appareils qui ne sont pas utilisés.
- ▶ Le système de sécurité d'allumage doit couper l'alimentation en gaz en l'espace d'une minute après l'extinction de la flamme. On entend alors un clic perceptible. Contrôler de temps en temps cette fonction.
- ▶ Les appareils installés dans votre véhicule ont été mis au point pour fonctionner exclusivement au gaz de propane, de butane ou avec un mélange des deux. Le régulateur de pression du gaz ainsi que tous les appareils à gaz existants sont réglés sur une pression de service de 30 mbar.
- ▶ Le gaz de propane est gazeux jusqu'à -42 °C, le gaz de butane en revanche n'est gazeux que jusqu'à 0 °C. En cas de températures plus basses, la pression de gaz est inexistante. Le gaz butane ne convient pas en hiver.
- ▶ En raison de sa fonction et de sa construction, le compartiment à gaz est un espace ouvert vers l'extérieur. Ne jamais recouvrir ou boucher l'aération forcée montée en série. Dans le cas inverse, le gaz ne peut pas être évacué immédiatement vers l'extérieur.
- ▶ Le compartiment à gaz ne doit pas être utilisé comme espace de rangement.
- ▶ Interdire l'accès au compartiment à gaz à toute personne non autorisée. Pour ce faire, fermer l'accès.
- ▶ Le robinet principal de la bouteille de gaz doit être accessible.
- ▶ Raccorder uniquement des appareils à gaz qui sont conçus pour une pression de service de 30 mbar.
- ▶ Le tuyau d'échappement de gaz au chauffage et à la cheminée devra être stable et étanche. Le tuyau d'échappement ne devra présenter aucun dommage.
- ▶ Les gaz d'échappement doivent pouvoir être évacués librement à l'air libre, de même que l'air frais doit pouvoir pénétrer librement. Maintenir pour cette raison la cheminée du chauffage et les ouvertures d'aspiration propres et dégagées (p. ex. de neige et de glace). Il est nécessaire de dégager le véhicule de tout monticule de neige et de tablier.

8.2 Bouteilles de gaz



- ▶ Ne manipuler les bouteilles de gaz pleines ou vides en dehors du véhicule que quand le robinet d'arrêt principal est fermé et que le capuchon de protection est en place.
- ▶ Ne transporter les bouteilles de gaz que dans leur compartiment.
- ▶ Placer les bouteilles de gaz en position verticale dans leur compartiment.
- ▶ Amarrer solidement et immobiliser les bouteilles de gaz.
- ▶ Raccorder la lyre sans contrainte à la bouteille de gaz.



- ▶ Quand les bouteilles à gaz ne sont pas raccordées à la lyre, toujours mettre le bouchon de protection.
- ▶ Fermer le robinet principal de la bouteille de gaz avant de retirer le régulateur de pression du gaz et de la lyre de la bouteille.
- ▶ Selon le raccordement, dévisser la lyre à la main ou avec une clef spéciale appropriée de sur la bouteille de gaz et la revisser sur la bouteille de gaz. Le filetage est normalement à gauche pour le vissage sur la bouteille de gaz. **Ne pas** serrer trop fort.
- ▶ Utiliser uniquement des régulateurs de pression du gaz spéciaux avec soupape de sécurité dans les véhicules. D'autres régulateurs de pression du gaz ne sont pas autorisés et ne sont pas suffisants pour résister aux fortes sollicitations.
- ▶ N'utiliser que des bouteilles de gaz de 11 kg ou de 5 kg. (Les tailles de bouteille de gaz peuvent être divergentes selon le pays.) Les bouteilles de camping munies d'une soupape de retenue (bouteilles bleues de 2,5 ou 3 kg maximum) peuvent être utilisées dans des cas exceptionnels avec une soupape de sécurité.
- ▶ Utiliser si possible des lyres de longueur courte pour les bouteilles situées à l'extérieur (max. 150 cm).
- ▶ Ne jamais bloquer les orifices d'aération situés sous le fond des bouteilles.



- ▷ Pour certains modèles, le compartiment à gaz se trouve juste à côté de la porte cellule. En ce qui concerne ces modèles, n'ouvrir le compartiment à gaz que si la porte cellule est fermée. Danger d'endommagements.

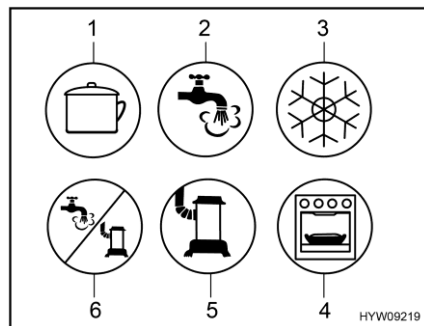


- ▷ Le vissage est normalement à gauche sur les bouteilles de gaz.
- ▷ Pour les appareils à gaz, la pression de service doit être abaissée à 30 mbar.
- ▷ Raccorder directement au robinet de la bouteille de gaz un détendeur de gaz non réglable doté d'une soupape de sécurité.
Le régulateur de pression du gaz abaisse la pression de sortie du gaz de la bouteille à la pression de service de l'appareil à gaz.
- ▷ Pour le remplissage et le raccordement des bouteilles de gaz en Europe, le commerce d'accessoires dispose d'assortiments de remplissage et de bouteilles Euro.
- ▷ Informations auprès des revendeurs ou des points de service après-vente.
- ▷ Des informations concernant l'alimentation en gaz en Europe sont décrits au chapitre 18.

Le régulateur de pression du gaz est fixé dans le compartiment à gaz. La bouteille de gaz se branche sur le régulateur de pression du gaz avec une lyre haute pression.

Les lyres haute pression et leur branchements sont différents selon les pays. Le commerce d'accessoires propose des modèles et des adaptateurs correspondants.

8.3 Robinets d'arrêt de gaz

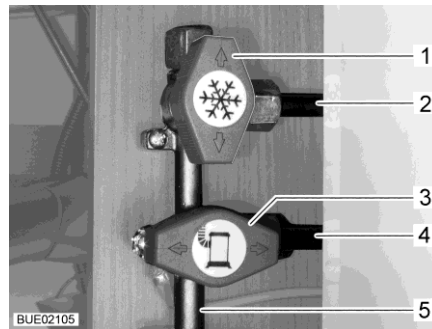


- 1 Plan de cuisson
- 2 Eau chaude
- 3 Réfrigérateur
- 4 Four/grill
- 5 Chauffage
- 6 Eau chaude/chauffage

Fig. 109 Symboles possibles des robinets d'arrêt de gaz

Dans le véhicule, un robinet d'arrêt de gaz (Fig. 109) est installé pour chaque appareil à gaz.

Les robinets d'arrêt de gaz se trouvent à différents endroits dans le véhicule et peuvent également être montés séparément. Les robinets d'arrêt de gaz situés dans le bloc cuisine sont en général accessibles après ouverture d'une porte ou d'un tiroir.



- 1 Robinet d'arrêt de gaz du réfrigérateur fermé
- 2 Conduite vers le réfrigérateur
- 3 Robinet d'arrêt de gaz du chauffage ouvert
- 4 Conduite vers le chauffage
- 5 Conduite de gaz de la bouteille de gaz

Fig. 110 Position des robinets d'arrêt de gaz (exemple)

- Ouvrir :** ■ Placer le robinet d'arrêt de gaz de l'appareil à gaz concerné parallèlement (Fig. 110,3) à la conduite (Fig. 110,4) amenant à l'appareil.
- Fermer :** ■ Placer le robinet d'arrêt de gaz de l'appareil à gaz concerné transversalement (Fig. 110,1) à la conduite (Fig. 110,2) amenant à l'appareil.

8.4 Raccordement externe de gaz (équipement en option)



- ▶ Lorsque le raccordement externe de gaz n'est pas utilisé, toujours fermer le robinet d'arrêt de gaz.
- ▶ Ne brancher au raccordement externe de gaz que des appareils équipés de l'adaptateur correspondant.
- ▶ Raccorder seulement des appareils à gaz externes prévus pour fonctionner avec une pression de 30 mbar.
- ▶ Après le raccordement et l'ouverture du robinet d'arrêt de gaz, contrôler qu'aucune fuite de gaz ne se produise au niveau du point de branchement. Si le raccordement externe de gaz n'est pas étanche, du gaz fuit vers l'extérieur. Dans un tel cas, fermer immédiatement le robinet d'arrêt de gaz ainsi que le robinet principal de la bouteille de gaz. Faire contrôler le raccordement externe de gaz par un atelier spécialisé agréé.
- ▶ Pendant le raccord d'un appareil à gaz externe, aucune source d'étincelles ne doit se trouver à proximité du raccordement externe de gaz.
- ▶ Ne brancher qu'un appareils à gaz sur un raccordement externe de gaz. Ne pas utiliser le raccordement externe de gaz comme source d'alimentation (branchement d'une bouteille de gaz supplémentaire).
- ▶ Ne pas utiliser le raccordement externe de gaz pour remplir les bouteilles de gaz. Lire l'autocollant d'instructions apposé au raccordement externe de gaz.

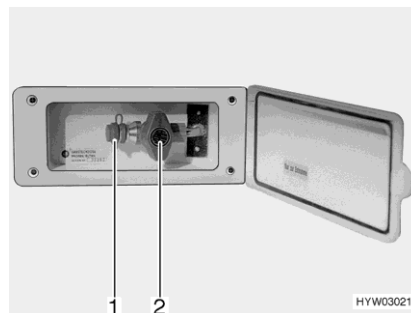


Fig. 111 Raccordement externe de gaz (robinet d'arrêt de gaz fermé)

Le raccordement externe de gaz se trouve sur le côté droit du véhicule.

- Raccorder l'appareil à gaz externe sur le raccord (Fig. 111,1).
- Ouvrir le robinet d'arrêt de gaz (Fig. 111,2).

8.5 Dispositif de commutation entre bouteilles de gaz (équipement en option)



- ▶ Quand le véhicule est équipé d'un dispositif de commutation entre bouteilles de gaz sans Crash Protection Unit (CPU), le fonctionnement d'appareils à gaz pendant le voyage est interdit. Fermer les robinets d'arrêt principaux des bouteilles de gaz et des robinets d'arrêt de gaz avant le départ.



- ▷ Le chauffage de l'espace habitable peut être utilisé pendant le voyage quand le véhicule est équipé de la Crash Protection Unit.
- ▷ Le dispositif de commutation entre bouteilles de gaz et les tuyaux doivent être remplacés au plus tard au bout de 10 ans après leur date de fabrication. L'exploitant en est responsable.

Le dispositif de commutation automatique transfère automatiquement l'arrivée de gaz de la bouteille de service sur la bouteille de réserve lorsque la bouteille de service est vide ou n'est plus opérationnelle. Les appareils à gaz peuvent rester ainsi en service. Le dispositif de commutation convient pour toutes les bouteilles de gaz conventionnelles de 3 kg à 33 kg.

Installation sans Crash Protection Unit (CPU)

Le dispositif de commutation entre bouteilles de gaz se compose d'un régulateur de pression du gaz combiné à une valve de commutation et indicateur (Fig. 112,3). Le dispositif de commutation entre bouteilles de gaz est monté entre les deux lyres (Fig. 112,1).

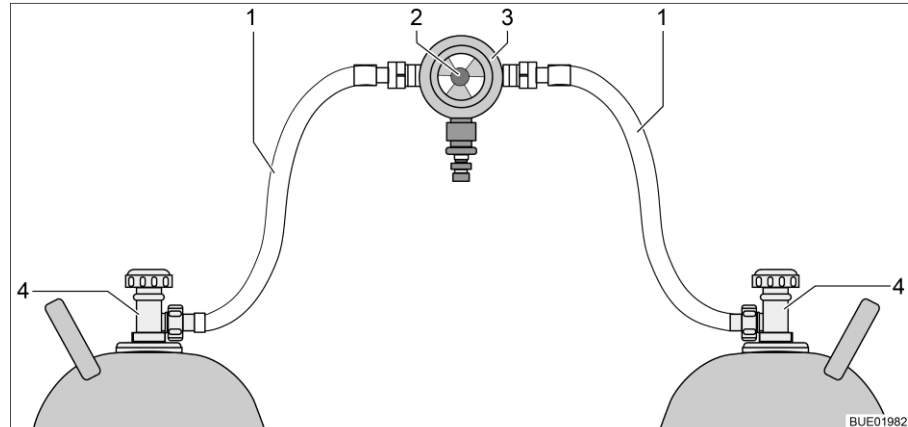


Fig. 112 Dispositif de commutation entre bouteilles de gaz

- 1 Lyre
- 2 Bouton rotatif pour la commutation manuelle entre bouteilles de gaz
- 3 Régulateur de pression du gaz avec valve de commutation et indicateur
- 4 Robinet principal sur la bouteille de gaz

Installation avec Crash Protection Unit (CPU)

Le dispositif de commutation entre bouteilles de gaz se compose d'un régulateur de pression du gaz combiné à une valve de commutation et indicateur (Fig. 113,4) et d'une électrovanne (Fig. 113,2). L'électrovanne bloque l'arrivée du gaz au véhicule en cas de freinage brusque, d'accident ou de pente inhabituellement forte. Le dispositif de commutation entre bouteilles de gaz est monté entre les deux lyres (Fig. 113,1) avec des sécurités de rupture de tuyau (Fig. 113,5).

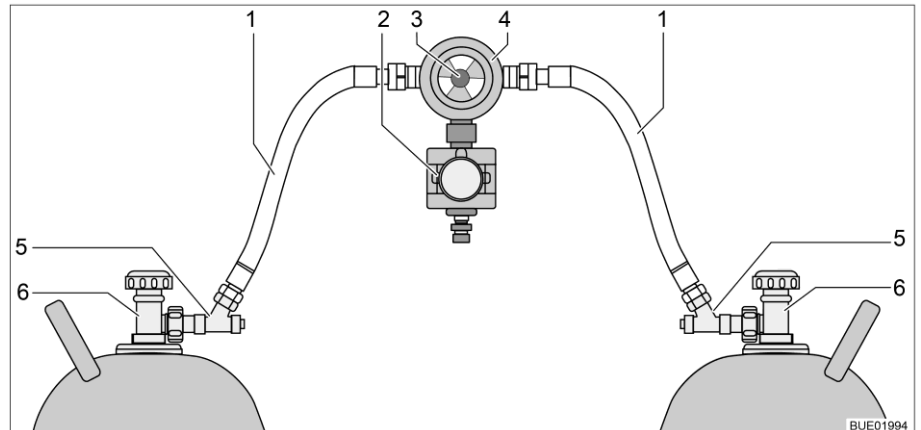


Fig. 113 Dispositif de commutation entre bouteilles de gaz avec CPU

- 1 Lyre
- 2 Électrovanne (CPU)
- 3 Bouton rotatif pour la commutation manuelle entre bouteilles de gaz
- 4 Régulateur de pression du gaz avec valve de commutation et indicateur
- 5 Sécurité de rupture de tuyau
- 6 Robinet principal sur la bouteille de gaz

Fonction

Le dispositif de commutation entre bouteilles de gaz garantit une pression du gaz constante, indépendamment de la bouteille qui fournit le gaz. L'indicateur de la valve de commutation indique le niveau de la bouteille de service. L'alimentation en gaz s'effectue encore à partir de la bouteille de service quand l'indicateur est vert. Lorsque l'indicateur est rouge, la bouteille de gaz est vide. L'alimentation en gaz s'effectue également par la bouteille de réserve.

Le bouton rotatif (Fig. 112,2 ou Fig. 113,3), situé sur le dispositif de commutation entre bouteilles de gaz permet de définir laquelle des bouteilles de gaz est celle de service et laquelle est celle de réserve.

Unité de commande Selon l'équipement, le dispositif de commutation entre bouteilles de gaz est de plus équipé d'une unité de commande électrique (avec ou sans affichage à distance).



Fig. 114 Unité de commande



Fig. 115 Unité de commande avec affichage à distance

Seules les fonctions électriques peuvent être activées sur l'unité de commande (Fig. 114). Les robinets principaux des bouteilles de gaz (Fig. 112,4 et Fig. 113,6) doivent être ouverts ou fermés manuellement.

Sans affichage à distance

Le voyant de contrôle sur l'unité de commande indique l'état de l'installation de gaz. Quand le voyant de contrôle (Fig. 114,1) est vert, l'installation fonctionne correctement. Il y a un dérangement quand le voyant de contrôle rouge clignote ou est allumé. L'alimentation en gaz est coupée.

Avec affichage à distance

Le voyant de contrôle sur l'unité de commande (Fig. 115,1) indique l'état de l'installation de gaz :

Voyant de contrôle	Signification
Arrêt	Système éteint, arrivée de gaz coupée
Vert	Système allumé, arrivée de gaz ouverte
Rouge	Arrivée de gaz coupée, une position inclinée ou des valeurs d'accélération trop importantes ont provoqué le déclenchement, par ex. lors d'un accident
Jaune	Système allumé, arrivée de gaz ouverte, bouteille de gaz vide
Jaune clignotant	Autocontrôle, pendant env. 2 secondes après l'allumage
Rouge clignotant une fois	Vanne non branchée sur l'appareil de commande ou erreur interne
Rouge clignotant deux fois	Surtension constatée, arrivée de gaz interrompue
Rouge clignotant trois fois	Sous-tension constatée, arrivée de gaz interrompue

Mise en service :

- Ouvrir les robinets principaux des bouteilles de gaz (Fig. 112,4 ou Fig. 113,6).
- Appuyer sur les sécurités de rupture de tuyau (Fig. 113,5) l'une après l'autre pendant 10 secondes.

- Choisir la bouteille de gaz avec le bouton rotatif (Fig. 112,2 ou Fig. 113,3) du dispositif de commutation à partir de laquelle le gaz doit être utilisé prioritairement (bouteille de service).
Toujours tourner le bouton rotatif à fond.

- Allumer le dispositif de commutation sur l'unité de commande. Mettre le commutateur à bascule (Fig. 114,2 ou Fig. 115,2) sur "ON". La valve de commutation est maintenant désaérée. Le voyant de contrôle (Fig. 114,1 ou Fig. 115,1) clignote en jaune (test du système) puis passe au vert.

Éteindre :

- Mettre le commutateur à bascule (Fig. 114,2 ou Fig. 115,2) sur "OFF". Le voyant de contrôle (Fig. 114,1 ou Fig. 115,1) s'éteint.
- Fermer les robinets principaux des bouteilles de gaz (Fig. 112,4 ou Fig. 113,6).



- ▶ Ne pas fumer et ne pas allumer de flammes nues lors du remplacement des bouteilles de gaz.
- ▶ Selon le raccordement, dévisser la lyre à la main ou avec une clef spéciale appropriée de sur la bouteille de gaz et la revisser sur la bouteille de gaz. Le filetage est normalement à gauche pour le vissage sur la bouteille de gaz. **Ne pas** serrer trop fort.

Remplacer les bouteilles de gaz :

- Commuter le bouton rotatif du dispositif de commutation. L'indicateur repasse au vert. L'indicateur reste au rouge quand la bouteille de réserve est également vide et doit aussi être changée.
- Fermer le robinet principal de la bouteille de gaz vide.
- Dévisser la lyre sur le devant de la bouteille de gaz.
- Poser le capuchon de protection sur la bouteille de gaz.
- Détacher les sangles de fixation et retirer la bouteille de gaz.
- Placer la nouvelle bouteille de gaz dans le compartiment à gaz.
- Arrimer la bouteille de gaz à l'aide des sangles de fixation.
- Enlever le capuchon de protection de sur la bouteille de gaz.
- Raccorder la bouteille de gaz pleine à la lyre.
- Ouvrir le robinet principal de la bouteille de gaz.
- Appuyer pendant 10 secondes sur la sécurité de rupture de tuyau.
- Sur la valve de commutation, faire passer le bouton rotatif sur la bouteille qui a été changée. Le dispositif de verrouillage est ouvert quand l'indicateur est vert.
- Tourner le bouton tournant de la valve de commutation d'un demi-tour de manière à ce que la bouteille remplacée serve de bouteille de réserve.

8.6 Remplacer les bouteilles de gaz



- ▶ Ne pas fumer et ne pas allumer de flammes nues lors du remplacement des bouteilles de gaz.
- ▶ Selon le raccordement, dévisser la lyre à la main ou avec une clef spéciale appropriée de sur la bouteille de gaz et la revisser sur la bouteille de gaz. Le filetage est normalement à gauche pour le vissage sur la bouteille de gaz. **Ne pas** serrer trop fort.
- ▶ Après le changement des bouteilles de gaz, contrôler la présence éventuelle d'une fuite de gaz au niveau du raccordement. Pour cela, projeter un aérosol de contrôle de fuite sur le raccord. Ces produits sont disponibles auprès des distributeurs d'accessoires.

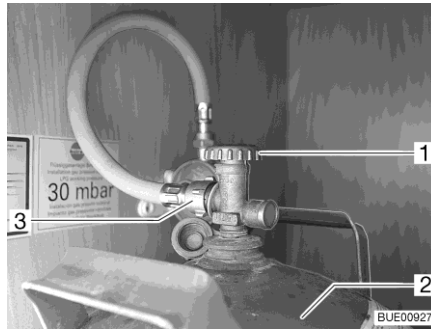


Fig. 116 Compartiment à gaz

- Ouvrir le portillon extérieur du compartiment à gaz (voir chapitre 7).
- Fermer le robinet principal (Fig. 116,1) de la bouteille de gaz (Fig. 116,2). Observer le sens de la flèche.
- Dévisser la lyre (Fig. 116,3) de sur la bouteille de gaz.
- Poser le capuchon de protection sur la bouteille de gaz.
- Détacher les sangles de fixation et retirer la bouteille de gaz.
- Placer la bouteille de gaz pleine dans le compartiment à gaz.
- Arrimer la bouteille de gaz à l'aide des sangles de fixation.
- Enlever le capuchon de protection de sur la bouteille de gaz.
- Visser la lyre sur la bouteille de gaz.
- Fermer le portillon extérieur du compartiment à gaz.

Sommaire du chapitre

Vous trouverez dans ce chapitre des indications concernant l'installation électrique de votre véhicule.

L'utilisation des appareils électriques de la structure habitable est décrite au chapitre 10.

9.1 Consignes de sécurité



- ▶ Les interventions sur l'installation électrique ne doivent être effectuées que par des spécialistes.
- ▶ Tous les appareils électriques (p. ex. les téléphones mobiles, émetteurs-récepteurs, téléviseurs ou lecteurs DVD), installés ultérieurement dans le véhicule et mis en marche pendant le voyage doivent présenter certaines caractéristiques : Il s'agit du sigle CE, du cachet de contrôle CEM (compatibilité électromagnétique) et du cachet de contrôle "e".
Il s'agit de l'unique moyen de garantir la sécurité de fonctionnement du véhicule pendant le voyage. Dans le cas contraire, il est possible que l'airbag se déclenche ou que l'électronique de bord soit perturbée.



- ▷ Des retards d'émission ou de transmission d'impulsions électriques après le démarrage du véhicule sont possibles.
La commande du véhicule porteur n'émet le signal D+ que quand le moteur a atteint sa pleine capacité. Cela peut durer jusqu'à 15 secondes lors d'un démarrage à froid par ex. en hiver.
C'est la raison pour laquelle des signaux d'avertissement (tel que "marchepied sorti") peuvent le cas échéant être émis avec retard.
La rentrée automatique d'une antenne SAT peut elle aussi s'effectuer avec retard.
- ▷ Il faut néanmoins rester prudent pendant un orage : Débrancher le raccordement 230 V et rentrer les antennes afin de protéger les appareils électriques.

9.2 Notions

Tension de repos

La tension de repos correspond à la tension de la batterie au repos, c.-à-d. qu'aucun courant n'est prélevé et que la batterie n'est pas chargée.



- ▷ La batterie doit avoir été au repos un moment avant la mesure. Pour cette raison, attendre environ 2 heures avant de mesurer la tension de repos après la dernière charge ou après la dernière consommation électrique par des consommateurs.

Courant de repos

Certains appareillages électriques, l'horloge et les voyants de contrôle p. ex., doivent être constamment alimentés, ils sont également désignés comme des consommateurs silencieux. Ce courant de repos circule même lorsque l'appareil est hors circuit.

Décharge profonde

La batterie est menacée de décharge profonde lorsqu'elle est complètement déchargée par des consommateurs branchés et par le courant de repos et que la tension de repos chute en dessous de 12 V.



- ▷ Une décharge profonde peut endommager la batterie.

Capacité

La capacité désigne la quantité d'électricité qu'une batterie peut stocker. La capacité d'une batterie est affichée en ampère heure (Ah). La valeur K20 est en général utilisée.

La valeur K20 indique combien de courant une batterie peut fournir de courant sur une période de 20 heures sans être endommagée ou combien de courant est nécessaire pour recharger une batterie déchargée en 20 heures.

Si par ex. une batterie peut fournir 4 Ampères pendant 20 heures, c'est qu'elle possède une capacité de $4 \text{ A} \times 20 \text{ h} = 80 \text{ Ah}$.

Si plus de courant passe, le temps de décharge se réduit proportionnellement à ce courant.

Des éléments externes tels que la température et l'âge peuvent influencer sur la capacité de stockage de la batterie. Les indications sur la capacité se réfèrent à des batteries neuves utilisées à température ambiante.



- ▷ Selon la technologie de la batterie, un facteur de conversion de 1,3 à 1,7 réduisant sa capacité réelle de cette valeur doit être appliquée.

9.3 Prise USB (équipement partiellement en option)

- ▷ Le courant de charge est de 1 ampère maximum.

Le véhicule est doté d'une ou plusieurs prises USB.

Quand le véhicule est doté d'un système de rail, le boîtier avec la prise USB (Fig. 118,1) peut être monté à des endroits différents selon les besoins.

Cette prise USB permet de brancher et de charger tous les appareils USB.

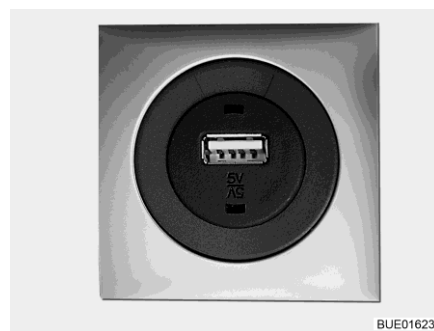


Fig. 117 Prise USB

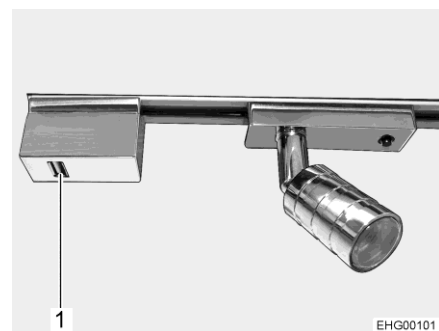


Fig. 118 Prise USB sur le système de rails

9.4 Réseau de bord 12 V



- ▷ Ne brancher aux prises de courant (Fig. 119,1) du réseau de bord 12 V que des appareils de maximum 10 A.

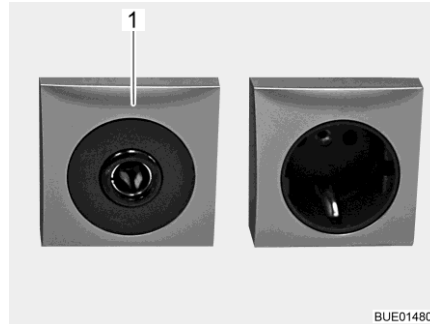


Fig. 119 Prise de courant 12 V/10 A

9.4.1 Batterie de démarrage

La batterie de démarrage sert à démarrer le moteur et à alimenter en courant les appareils électriques du véhicule porteur ainsi que les équipements supplémentaires, comme la radio, le verrouillage centralisé ou le système de navigation sous tension.



- ▷ Une décharge profonde peut endommager la batterie. Cela peut provoquer des déformations, une production de chaleur et des dommages dus à la carbonisation.
- ▷ Une batterie déchargée remplie d'électrolyte peut geler quand la température passe au-dessous de zéro. Cela détruit la batterie.
- ▷ Recharger la batterie à temps.

La batterie de démarrage est à la longue soumise à une décharge profonde en raison des courants de repos (consommateurs en mode veille). Les consommateurs en mode veille sont des équipements supplémentaires tels que la radio, le système d'alarme, le système de navigation ou le verrouillage centralisé. Ces consommateurs en mode veille déchargent la batterie de démarrage lorsque le moteur du véhicule est coupé.

La capacité disponible est réduite quand les températures extérieures sont basses.

Charge Les consignes de sécurité et les informations pour charger la batterie de démarrage se trouvent dans le mode d'emploi du véhicule porteur.

Emplacement Voir le mode d'emploi du véhicule porteur.

9.4.2 Batterie de cellule



- ▷ Utiliser uniquement le bloc électrique intégré pour charger la batterie de cellule. Brancher pour ce faire le raccordement 230 V (connecteur CEE) du véhicule sur une alimentation 230 V externe.
- ▷ Charger complètement la batterie de cellule après un voyage.
- ▷ Charger complètement la batterie avant toute immobilisation temporaire.
- ▷ Lors du changement de la batterie de cellule, utiliser exclusivement des batteries de même type et de même capacité.
- ▷ Toujours changer toutes les batteries à la fois quand il y a plusieurs batteries de cellule. Les batteries doivent **toujours** avoir le même âge et la même capacité.
- ▷ Lors du changement de la batterie de cellule, n'utiliser que des batteries satisfaisant à la capacité minimale du chargeur. Observer le mode d'emploi séparé du chargeur. Les batteries ne possédant qu'une faible capacité s'échauffent trop lors du chargement. Risque d'explosion !
- ▷ Monter un chargeur supplémentaire quand la batterie de cellule doit être changée et que le chargeur ne fournit pas au moins 10 % de la capacité nominale de la nouvelle batterie. Exemple : Le chargeur doit fournir un courant de charge d'au moins 8 A quand la capacité de la batterie est de 80 Ah.
- ▷ Couper le moteur du véhicule, mettre les alimentations 230 V et 12 V hors circuit ainsi que tous les consommateurs avant de déconnecter et de reconnecter la batterie. Danger de court-circuit !
- ▷ Ne pas actionner l'allumage si la batterie de démarrage ou la batterie de cellule est déconnectée. Risque de court-circuit dû à des extrémités de câble à nu !
- ▷ Se conformer aux indications de maintenance et aux instructions de service du fabricant de la batterie.



- ▷ Ne commencer si possible un voyage que quand la batterie de cellule est complètement chargée. Charger pour ce faire la batterie de cellule avant le voyage.
- ▷ Profiter de chaque occasion qui se présente pendant le voyage pour recharger la batterie de cellule.
- ▷ La radio dans la cabine de conduite est branchée sur la batterie de cellule.
- ▷ La batterie ne nécessite pas d'entretien. Ne nécessite pas d'entretien signifie :
 - Qu'il n'est pas nécessaire de contrôler le niveau d'acide.
 - Qu'il n'est pas nécessaire de graisser les pôles de la batterie.
 - Qu'il n'est pas nécessaire de rajouter de l'eau distillée.
 Une batterie sans entretien doit également être rechargée.
 Recommandation : Réaliser un cycle complet de charge toutes les 6 à 8 semaines. Le cycle de charge dure de 24 à 48 heures en fonction de la capacité de la batterie et du chargeur.

Si le véhicule n'est pas raccordé à l'alimentation 230 V ou si l'alimentation de 230 V est coupée, la batterie de cellule alimente la cellule avec un courant continu de 12 V. La réserve énergétique de la batterie de cellule est limitée. C'est pourquoi il ne faut pas faire marcher d'appareils électriques, p. ex. la radio ou les lampes, pendant une longue période sans alimentation 230 V.

Emplacement Voir chapitre 17.

Déchargement Le courant de repos que certains appareils électriques consomment en permanence décharge la batterie de cellule.



- ▷ Une décharge profonde peut endommager la batterie.
- ▷ Recharger la batterie à temps.



- ▷ Les consommateurs tels que réfrigérateur, chargeur, régulateur de panneau solaire, panneau de contrôle et autres sont alimentés par la batterie, même lorsque l'interrupteur principal 12 V est fermé. C'est pourquoi il faut couper la batterie de cellule du réseau de bord de 12 V, si le véhicule n'est pas utilisé pendant longtemps.

Une batterie de cellule entièrement chargée peut elle aussi subir une décharge profonde en raison de courants de repos (consommateurs en mode veille).

La capacité disponible est réduite quand les températures extérieures sont basses.

L'auto-décharge de la batterie dépend également de la température. Entre 20 et 25 °C, le taux d'auto-décharge est d'environ 3 % de la capacité/mois. Ce taux augmente lorsque la température augmente.

Une vieille batterie ne dispose plus de sa capacité énergétique totale.

Plus le nombre d'appareillages électriques raccordés est important et plus cette capacité ou réserve énergétique sera rapidement consommée.

Particularités de la batterie au lithium

- La batterie au lithium possède une protection intégrée contre les courts circuits.
- L'app "BelnCharge" gratuite permet d'afficher à tout moment l'état de charge, le temps de charge et l'état de la batterie sur un appareil mobile. L'app existe pour iOS comme pour Android.
- Le commutateur "Sélection de la batterie" sur le bloc électrique doit être réglé sur "Gel".
- Lorsque le véhicule possède **une** batterie de cellule, le commutateur "Type de batterie" doit être réglé sur "Lithium" sur le surchargeur WA 121525. Lorsque le véhicule possède **deux** batteries de cellule, le surchargeur WA 121545 est pré-réglé sur batteries au lithium.
- **Aucun** tuyau de gaz d'échappement ne doit être branché sur la batterie au lithium (à l'inverse d'une batterie AGM).



- ▷ De plus amples informations sont données dans le mode d'emploi du fabricant.

9.4.3 Charger les batteries avec l'alimentation 230 V

Si le véhicule est raccordé à l'alimentation 230 V, la batterie de cellule et la batterie de démarrage sont rechargées par le chargeur intégré au bloc électrique. La batterie de démarrage n'est chargée qu'avec une charge de maintien. Le courant de charge est adapté à l'état de charge de la batterie. Une surcharge n'est plus possible.

Afin d'utiliser la puissance maximale du chargeur intégré dans le bloc électrique, couper tous les appareils électriques pendant le processus de chargement.

9.4.4 Charger les batteries en utilisant le moteur du véhicule (alternateur)

Lorsque le moteur du véhicule porteur tourne, les batteries de cellule et de démarrage sont alimentées par l'alternateur du véhicule. Si le moteur du véhicule porteur est à l'arrêt, les batteries sont automatiquement séparées l'une de l'autre par un relais dans le bloc électrique. Cela permet d'éviter que la batterie de démarrage ne se décharge en raison des appareils électriques de la cellule. La capacité de démarrage du véhicule est ainsi préservée. L'état de charge de la batterie de cellule ou de la batterie de démarrage peut être consulté sur le panneau de contrôle.

9.5 Booster de charge pour la batterie de cellule



- ▶ Ne pas procéder à des travaux de maintenance ou de réparation sur l'appareil. Il y a un risque de choc électrique et d'incendie.
- ▶ Quand le boîtier ou les câbles sont endommagés, ne pas mettre l'appareil en service. Débrancher l'appareil.
- ▶ S'assurer qu'aucun liquide ne pénètre dans l'appareil.
- ▶ Des pièces de l'appareil peuvent s'échauffer pendant le fonctionnement. Ne pas toucher l'appareil. Ne pas stocker d'objets sensibles à la chaleur à proximité de l'appareil.



- ▷ Utiliser uniquement des types de batterie assistés par le booster de charge comme batterie de cellule.
- ▷ Lors d'un changement de type de batterie, faire de nouveau régler et programmer le booster de charge dans un point de service après-vente.

Pendant le voyage, la batterie de cellule est chargée par l'alternateur du véhicule. Les variations du courant de charge et une chute de tension entre alternateur et batterie de cellule influent sur la performance de la batterie de cellule. Le booster de charge sert à maintenir le courant de charge de l'alternateur constant et à compenser toute chute de tension.

Le booster de charge a été réglé en usine sur la batterie de cellule utilisée et fonctionne automatiquement. Il est inutile d'y toucher.

En cas de dégagement important de chaleur, un ventilateur embarqué est le garant que le booster de charge ne subira aucune surchauffe.

Pour toute information sur le fusible du capteur de tension, voir paragraphe 9.10.1.

Emplacement Le booster de charge est monté sous le siège du conducteur (à côté du bloc électrique).

9.6 Bloc électrique (EBL 119)



▷ Ne pas couvrir les fentes d'aération. Risque de surchauffe !



▷ Selon les modèles, tous les emplacements pour fusibles ne sont pas toujours affectés.

▷ Les ampérages suivants ont été utilisés contrairement à l'affectation standard :

"Éclairage de base/marchepied" : 20 A

"Réserve 3" : 10 A (protection prise USB)

▷ Pour plus d'informations, voir le mode d'emploi du fabricant.

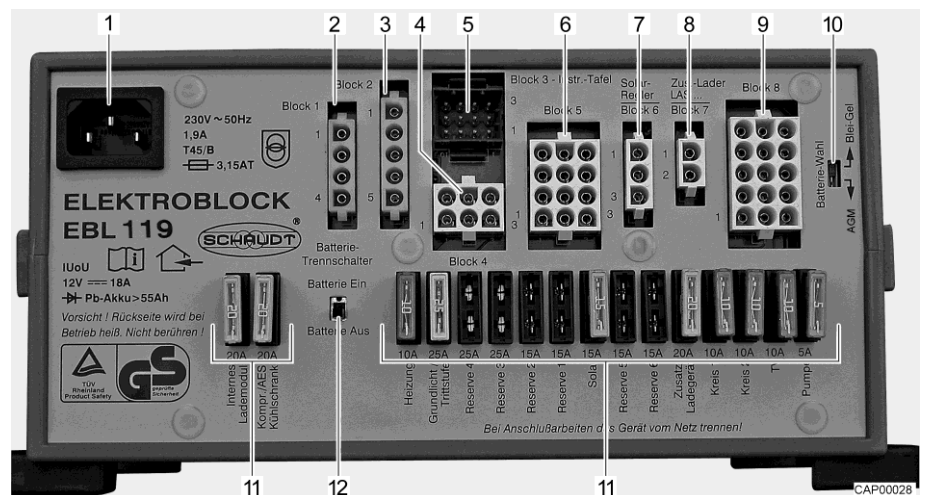


Fig. 120 Bloc électrique (EBL 119)

- 1 Connecteur d'alimentation réseau 230 V-
- 2 Sortie : Bloc 1 – Réfrigérateur
- 3 Entrée : Bloc 2 – Lignes pilotes
- 4 Sortie : Bloc 4 – Chauffage, valve de sécurité et de vidange, éclairage de base (éclairage de la zone d'entrée), marchepied
- 5 Sortie : Bloc 3 – Panneau de contrôle
- 6 Sortie : Bloc 5 – Panneau solaire (si existant), réserve 2, réserve 3, réserve 4
- 7 Sortie : Bloc 6 – Régulateur de panneau solaire (si existant)
- 8 Sortie : Bloc 7 – Chargeur supplémentaire
- 9 Sortie : Bloc 8 – Circuit de consommation 1, circuit de consommation 2, prise de courant 12 V, pompe à eau, réserve 1, réserve 5, réserve 6
- 10 Commutateur de sélection de batterie (plomb-gel/AGM)
- 11 Fusibles
- 12 Interrupteur-séparateur de batterie ("Batterie Ein/Aus" (batterie Marche/Arrêt))

- Rôles** Le bloc électrique a les fonctions suivantes :
- Le bloc électrique sert à charger la batterie de cellule. Le bloc électrique ne charge la batterie de démarrage qu'avec une charge de maintien.
 - Le bloc électrique sert à surveiller la tension de la batterie de cellule.
 - Le bloc électrique distribue le courant aux circuits 12 V, qu'il protège par des fusibles. Ne brancher aux prises de courant que des appareils de maximum 10 A.
 - Le bloc électrique fournit des raccordements pour un régulateur de panneau solaire, un chargeur supplémentaire, ainsi que pour d'autres fonctions de commande et de surveillance.
 - Le bloc électrique sépare électriquement la batterie de démarrage de la batterie de cellule lorsque le moteur du véhicule est coupé. Cela empêche les appareils électriques de 12 V de la cellule de décharger la batterie de démarrage.
 - L'interrupteur-séparateur de batterie dans le bloc électrique coupe tous les consommateurs de la batterie de cellule.

Le bloc électrique travaille uniquement en liaison avec un panneau de contrôle.

Si le bloc électrique est soumis à une forte charge, le chargeur intégré réduit le courant de charge. Le chargeur se protège ainsi contre la surchauffe. Le bloc électrique est fortement sollicité lorsque, p. ex. tout en chargeant une batterie de cellule vide, des appareils électriques supplémentaires sont allumés et que la température ambiante est élevée.

Emplacement Voir chapitre 17.

9.6.1 Interrupteur-séparateur de batterie



- ▷ Une fois que l'interrupteur-séparateur de batterie a été remis en marche : Remettre l'éclairage de base (éclairage dans la zone d'entrée), le marchepied, le chauffage et la réserve 4 en marche (selon le modèle). Pour ce faire allumer brièvement l'interrupteur principal 12 V. Ceci est également valable quand la batterie de cellule a été déconnectée puis reconnectée.

L'interrupteur-séparateur de batterie coupe tous les appareils électriques de 12 V de la cellule. Ceci permet d'éviter une décharge lente de la batterie de cellule lorsque le véhicule reste inutilisé pendant une longue période (p. ex. immobilisation temporaire).

Les batteries peuvent être rechargées par le bloc électrique, même dans le cas où l'interrupteur-séparateur est éteint.

- Allumer/éteindre :**
- Pousser l'interrupteur-séparateur de batterie vers le haut : Batterie Marche ("Batterie Ein").
 - Pousser l'interrupteur-séparateur de batterie vers le bas : Batterie Arrêt ("Batterie Aus").

9.6.2 Sélecteur de batterie



- ▶ Du gaz explosif peut se former si le sélecteur de type de batterie est mal réglé. Risque d'explosion !



- ▷ Une position incorrecte du sélecteur de type de batterie peut entraîner un endommagement de la batterie de cellule.
- ▷ Ne pas modifier la configuration d'usine du sélecteur de type de batterie.

Emplacement Le sélecteur de batterie est placé sur le bloc électrique.

9.6.3 Module contrôleur de batterie



- ▷ Recharger complètement et le plus rapidement possible une batterie de cellule déchargée.

Le module contrôleur de batterie du bloc électrique surveille la tension de la batterie de cellule.

Si la tension de batterie passe au-dessous de 10,5 V, le module contrôleur de batterie du bloc électrique éteint tous les consommateurs de 12 V.

- Mesures :**
- Couper tous les consommateurs électriques qui ne sont pas nécessaires avec les interrupteurs correspondants.
 - Si nécessaire, rallumer pour un bref moment l'alimentation 12 V pour le fonctionnement à l'aide de l'interrupteur principal 12 V. Toutefois, cela n'est possible que lorsque la tension de batterie redevient supérieure à 11 V. Si la tension de batterie est inférieure, l'alimentation 12 V pourra être rétablie uniquement lorsque la batterie de cellule aura été rechargée.

9.6.4 Chargement de la batterie

Lorsque le moteur du véhicule tourne, les batteries de cellule et de démarrage sont interconnectées via un relais situé dans le bloc électrique et alimentées par l'alternateur du véhicule. Si le moteur du véhicule est à l'arrêt, les batteries sont automatiquement de nouveau coupées l'une de l'autre par le bloc électrique. Cela permet d'éviter que la batterie de démarrage ne se décharge en raison des appareils électriques de la cellule. La capacité de démarrage du véhicule est ainsi préservée. La tension sur les pôles de la batterie de cellule ou de la batterie de démarrage peut être consultée sur le panneau de contrôle.

Si le véhicule est raccordé à l'alimentation 230 V par la prise de courant CEE, la batterie de cellule et la batterie de démarrage sont rechargées par le chargeur intégré dans le bloc électrique. La batterie de démarrage n'est chargée qu'avec une charge de maintien. Le courant de charge est adapté à l'état de charge de la batterie. Une surcharge n'est plus possible.

Afin d'utiliser la puissance maximale du chargeur intégré dans le bloc électrique, couper tous les appareils électriques pendant le processus de chargement.

9.7 Panneau de contrôle LT 96

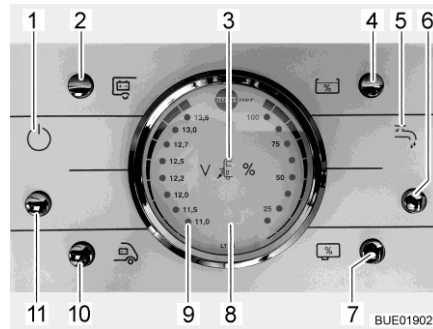


Fig. 121 Panneau de contrôle LT 96

- 1 Voyant de contrôle 12 V
- 2 Touche pour vérification de la tension de la batterie de la cellule
- 3 Voyant de contrôle 230 V
- 4 Touche pour vérification du niveau de remplissage du réservoir d'eau
- 5 Voyant de contrôle pompe à eau
- 6 Touche pour pompe à eau (Marche/Arrêt)
- 7 Touche pour vérification du niveau de remplissage du réservoir d'eaux usées
- 8 Indicateur de charge/de niveau de réservoir
- 9 Voyant d'alerte "ALARM" (alarme) batterie de cellule
- 10 Touche pour vérification de la tension de la batterie de démarrage
- 11 Touche pour l'alimentation 12 V (Marche/Arrêt)

9.7.1 Touche pour alimentation 12 V

La touche (Fig. 121,11) allume ou éteint le panneau de contrôle et l'alimentation 12 V de la cellule.

Exception : Selon le modèle, le chauffage, l'éclairage de base (éclairage dans la zone d'entrée), le marchepied, la réserve 4 et un réfrigérateur avec système de sélection automatique d'énergie (AES) restent sous tension.

Mettre en marche : ■ Appuyer sur la touche (Fig. 121,11) : L'alimentation 12 V de la cellule est assurée. Le voyant de contrôle (Fig. 121,1) s'allume.

Mettre hors service : ■ Appuyer sur la touche (Fig. 121,11) : L'alimentation 12 V de la cellule est coupée. Le voyant de contrôle (Fig. 121,1) s'éteint.



- ▷ Couper l'alimentation 12 V via le panneau de contrôle en quittant le véhicule. Ceci permet d'éviter un déchargement inutile de la batterie de cellule.
- ▷ Les consommateurs tels que les appareils de commande (p. ex. régulateur de panneau solaire, dégivreur ou panneau de contrôle) et les appareils intégrés (tels que chauffage, réfrigérateur ou marchepied) continuent de consommer du courant provenant de la batterie, même quand l'alimentation 12 V est hors circuit sur le panneau de contrôle. C'est pourquoi il faut couper la batterie de cellule avec l'interrupteur du bloc électrique du réseau de bord de 12 V si le véhicule n'est pas utilisé pendant une période prolongée.

9.7.2 Indicateur de charge/de niveau de réservoir pour charge batterie et niveaux réservoir eau/eaux usées

Tension de batterie La tension de la batterie de démarrage ou de cellule peut être affichée avec l'indicateur de charge/de niveau de réservoir.

Observer la graduation de gauche sur l'indicateur de charge/de niveau de réservoir (Fig. 121,8). L'indicateur s'éclaire automatiquement dès qu'une touche est pressée.

- Affichages :**
- Appuyer sur la touche (Fig. 121,10) : La tension de la batterie de démarrage est affichée.
 - Appuyer sur la touche (Fig. 121,2) : La tension de la batterie de cellule est affichée.

Les tableaux suivants vous aident à interpréter correctement les valeurs de charge de la batterie de cellule affichée sur le panneau de contrôle LT 96.

Menace de décharge profonde (alarme de batterie)

Tension de batterie (valeurs appareils en marche)	Mode conduite (véhicule en marche, sans raccordement 230 V)	Mode batterie (véhicule immobile, sans raccordement 230 V)	Mode réseau (véhicule immobile, raccordement 230 V)
11 V ou moins	Réseau de bord 12 V surchargé	Si les consommateurs sont coupés : Batterie vide	Réseau de bord 12 V surchargé
	La batterie n'est pas chargée par l'alternateur, régulateur de l'alternateur défectueux	Si les consommateurs sont branchés : Batterie surchargée	La batterie n'est pas chargée par le bloc électrique, bloc électrique défectueux
11,5 V à 13,0 V	Réseau de bord 12 V surchargé ¹⁾	Charge normale	Réseau de bord 12 V surchargé ¹⁾
	La batterie n'est pas chargée par l'alternateur, régulateur de l'alternateur défectueux ¹⁾		La batterie n'est pas chargée par le bloc électrique, bloc électrique défectueux
Plus de 13,5 V	Batterie est en charge	Ne survient que brièvement avec le chargement	Batterie est en charge

¹⁾ Si la tension ne dépasse pas cette plage pendant plusieurs heures.

Valeurs pour tension de repos	État de charge de la batterie
Moins de 12 V	Décharge profonde ou décharge
12,2 V	25 %
12,5 V	50 %
Plus de 12,7 V	100 %



- ▷ Une décharge profonde peut endommager la batterie de manière irréparable.



- ▷ Le mieux est de mesurer la tension de repos quelques heures après la dernière charge (par ex. le matin) et non directement après un prélèvement de courant.

Quantité d'eau/quantité d'eaux usées

Les quantités d'eau ou d'eaux usées peuvent être affichées sur l'indicateur de charge/de niveau de réservoir.

Observer la graduation de droite sur l'indicateur de charge/de niveau de réservoir (Fig. 121,8). L'indicateur s'éclaire automatiquement dès qu'une touche est pressée.

Affichages :

- Appuyer sur la touche (Fig. 121,4) : Le niveau du réservoir d'eau est affiché.
- Appuyer sur la touche (Fig. 121,7) : Le niveau du réservoir d'eaux usées est affiché.



- ▷ La fonction d'affichage des niveaux de réservoir ne doit être activée que brièvement. Si cette fonction reste trop longtemps activée, les capteurs de niveau peuvent être endommagés.

9.7.3 Touche pour pompe à eau

Mettre en marche :

- Appuyer sur la touche (Fig. 121,6) : L'alimentation en eau est activée. Le voyant de contrôle de la pompe à eau (Fig. 121,5) s'allume.

Mettre hors service :

- Appuyer sur la touche (Fig. 121,6) : L'alimentation en eau est désactivée. Le voyant de contrôle de la pompe à eau (Fig. 121,5) s'éteint.

Indicateur du niveau

Aucune DEL	2 DEL	4 DEL	6 DEL	8 DEL
0 %	25 %	50 %	75 %	100 %



- ▷ Si le véhicule n'est pas raccordé à l'alimentation 230 V et si la pompe à eau n'est pas utilisée pendant une période prolongée : Couper l'alimentation en eau de la pompe à eau. Le relais de pompe consomme environ 4 Ah par jour.

9.7.4 Alarme de la batterie de cellule

Le voyant d'alerte rouge "ALARM" (alarme) (Fig. 121,9) clignote dès que la charge de la batterie de cellule descend en dessous de 11 V (mesurée en marche) et qu'il y a risque de décharge profonde des batteries.



- ▷ Une décharge profonde peut endommager la batterie.

Mesures :

- Lorsque l'alarme de batterie se déclenche, couper tous les appareillages électriques et charger la batterie de cellule en roulant ou en raccordant le camping-car à une alimentation 230 V.

9.7.5 Voyant de contrôle 12 V

Le voyant de contrôle 12 V (Fig. 121,1) s'allume dès que la touche principale 12 V (Fig. 121,11) est enclenchée.

9.7.6 Voyant de contrôle 230 V

Le voyant de contrôle 230 V (Fig. 121,3) s'allume si l'arrivée du bloc électrique est sous tension de réseau.



- ▷ Pour plus d'informations, voir le mode d'emploi du fabricant.

9.8 Panneau solaire (équipement en option)



- ▷ Protéger les collecteurs solaires (module solaire) des efforts mécaniques.



- ▷ Le panneau solaire délivre le courant maximum lors d'une exposition maximale au soleil.
- ▷ Assurer un accès libre de la lumière du soleil sur les collecteurs solaires (module solaire).
- ▷ L'exposition au soleil est plus faible sous les arbres et les ponts qu'en plein air.
- ▷ Les bâches gênent l'exposition au soleil.
- ▷ Débarrasser en permanence les surfaces des collecteurs de la saleté.
- ▷ Respecter, de plus, le mode d'emploi du constructeur.

Le panneau solaire sert à une alimentation écologique et autonome en tension. Il transforme l'énergie des rayonnements solaires en tension électrique. Le panneau solaire délivre du courant d'appoint pour charger la batterie et alimenter les consommateurs.

Une protection contre la surcharge et une contre la décharge totale sont intégrées dans le régulateur de panneau solaire.

9.9 Réseau de bord 230 V



- ▶ Les interventions sur l'installation électrique ne doivent être effectuées que par des spécialistes.
- ▶ Faire contrôler l'installation électrique du véhicule au moins une fois tous les trois ans par un électricien qualifié. Un contrôle annuel est recommandé en cas d'utilisation fréquente du véhicule.

Le réseau de bord de 230 V alimente les appareils suivants (s'ils sont présents) :

- les prises de courant avec contact de mise à la terre pour des appareils de 10 A maximum
- le réfrigérateur
- le bloc électrique

- un chargeur supplémentaire
- la climatisation

Les appareils électriques connectés au réseau de bord 12 V de la cellule sont alimentés en tension par la batterie de cellule.

Raccorder le véhicule aussi souvent que possible à une alimentation 230 V extérieure. Le chargeur intégré dans le bloc électrique recharge automatiquement la batterie de cellule. De plus, la batterie de démarrage est chargée avec une charge de maintien de 2 A.

Suivant l'installation, les équipements supplémentaires sont sécurisés par leur propre disjoncteur automatique bipolaire.

9.9.1 Raccordement 230 V (prise de courant CEE)



- ▷ Les surtensions peuvent endommager les appareils branchés. Les causes de surtension peuvent être par ex. la foudre, les sources de tension non régulées (telles que les générateurs à essence) ou les connexions électriques sur les bacs.

Exigences vis-à-vis du raccordement 230 V

- Le câble de raccordement, les fiches de raccordement sur la borne d'alimentation et celle du véhicule doivent satisfaire à la norme C.I.E. 60309. La désignation usuelle des fiches de raccordement est "CEE bleu".
- Utiliser un câble souple sous caoutchouc H07RN-F d'au moins 2,5 mm² de superficie de section transversale et de 25 m maximum de longueur.
- Les fiches de raccordement à contact de mise à la terre ne sont pas autorisées. L'intercalement d'adaptateurs CEE/de sécurité n'est pas plus autorisé.

9.9.2 Raccorder l'alimentation 230 V



- ▶ L'alimentation externe 230 V doit être protégée par un disjoncteur différentiel (disjoncteur FI, 30 mA).
- ▶ Le câble doit être entièrement déroulé de sur l'enrouleur pour éviter toute surchauffe.
- ▶ Prendre contact avec l'exploitation du dispositif d'alimentation en cas de doute ou quand l'alimentation 230 V n'est ou pas disponible ou défectueuse.



- ▷ Le raccordement 230 V est équipé dans le véhicule d'un disjoncteur différentiel combiné avec disjoncteur de protection de circuit.
- ▷ Selon l'équipement, un disjoncteur de protection de circuit supplémentaire est monté dans le coffret de fusibles.
- ▷ Pour le branchement sur les terrains de camping (bornes de distribution), il est prescrit d'utiliser des disjoncteurs différentiels (disjoncteur FI, 30 mA).

Le véhicule peut être relié à un réseau d'alimentation de courant externe en 230 V.

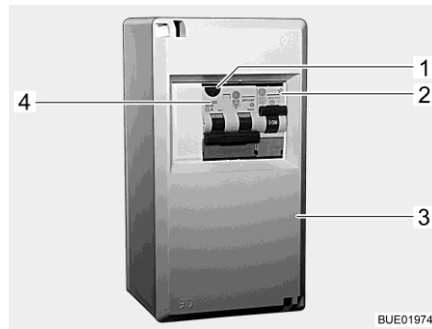


Fig. 122 Coffret de fusibles 230 V

- 1 Touche de contrôle
- 2 Disjoncteur de protection de circuit
- 3 Coffret de fusibles
- 4 Disjoncteur différentiel/de protection de circuit combiné

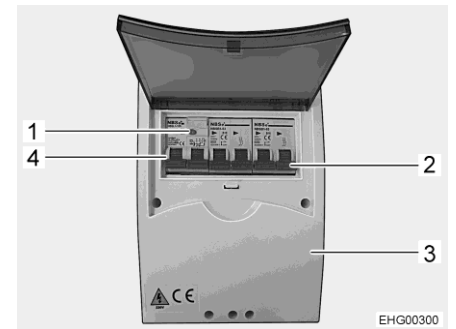


Fig. 123 Coffret de fusibles 230 V (variante)

- 1 Touche de contrôle
- 2 Disjoncteur de protection de circuit
- 3 Coffret de fusibles
- 4 Disjoncteur différentiel/de protection de circuit combiné

Raccorder le véhicule :

- Contrôler que le dispositif d'alimentation en courant convienne quant au raccordement, à la tension, à la fréquence et au courant.
- Vérifier que les câbles et les raccordements conviennent.
- Vérifier que les fiches de raccordement et les câbles ne présentent pas de dommages visibles.
- Couper les disjoncteurs de protection de circuit (Fig. 122,2, Fig. 122,4 ou Fig. 123,2, Fig. 123,4) dans le coffret de fusibles (Fig. 122,3 ou Fig. 123,3).



Fig. 124 Raccordement 230 V sur le véhicule

- Ouvrir le recouvrement du raccordement 230 V sur le véhicule (Fig. 124) et brancher le connecteur à fiche. Veiller à ce que le tenon d'enclenchement du couvercle rabattable tendu par un ressort soit enclenché.
- Brancher le connecteur du câble de raccordement dans la prise de courant du dispositif d'alimentation en courant. Veiller à ce que le tenon d'enclenchement du couvercle rabattable tendu par un ressort soit enclenché.
- Armer les disjoncteurs de protection de circuit dans le coffret de fusibles.

- Contrôler le disjoncteur différentiel :**
- Quand le véhicule est raccordé sur l'alimentation 230 V, appuyer sur la touche de contrôle (Fig. 122,1 ou Fig. 123,1) du disjoncteur différentiel/disjoncteur de protection de circuit combiné (Fig. 122,4 ou Fig. 123,4) dans le coffret de fusibles (Fig. 122,3 ou Fig. 123,3). Le disjoncteur différentiel doit se déclencher.
 - Réarmer le disjoncteur différentiel.
- Couper la liaison :**
- Couper les disjoncteurs de protection de circuit (Fig. 122,2, Fig. 122,4 ou Fig. 123,2, Fig. 123,4) dans le coffret de fusibles (Fig. 122,3 ou Fig. 123,3).
 - Libérer le tenon d'enclenchement sur le dispositif d'alimentation en courant et débrancher le câble de raccordement.
 - Libérer le tenon d'enclenchement sur le véhicule, retirer le connecteur à fiche et fermer le recouvrement du raccordement 230 V.

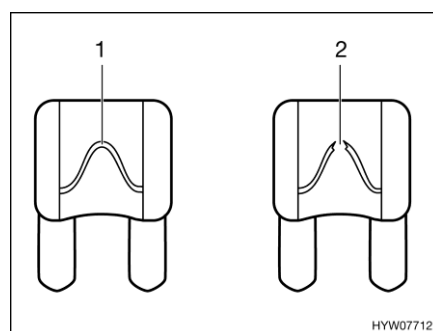
9.10 Fusibles



- ▶ Ne remplacer les fusibles défectueux que lorsque l'origine du problème a été détectée et éliminée.
- ▶ Ne remplacer les fusibles défectueux que lorsque l'alimentation électrique est coupée.
- ▶ Ne jamais ponter ni réparer des fusibles.
- ▶ Ne remplacer les fusibles défectueux que par des fusibles de même ampérage.

9.10.1 Fusibles 12 V

Les appareils électriques branchés sur l'alimentation 12 V de la cellule sont protégés par des fusibles séparés. Les fusibles sont accessibles à différents emplacements dans le véhicule.



- 1 Élément fusible intact
- 2 Élément fusible discontinu

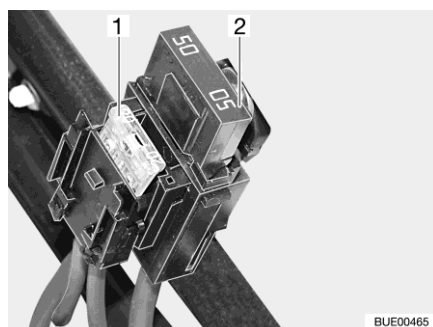
Fig. 125 Fusible 12 V

Un fusible 12 V intact est reconnaissable grâce à l'élément fusible (Fig. 125,1) intact. Si l'élément fusible est discontinu (Fig. 125,2), changer le fusible.

Avant de changer les fusibles, veuillez consulter les données suivantes pour connaître la fonction, la puissance et la couleur du fusible concerné. Lors d'un changement de fusibles, n'utiliser que des fusibles plats dont les valeurs sont indiquées ci-dessous.

Fusibles sur la batterie de démarrage

Les fusibles sont montés à proximité de la batterie de démarrage. La batterie de démarrage est accessible sur le sol entre les sièges de la cabine de conduite sous un couvercle.

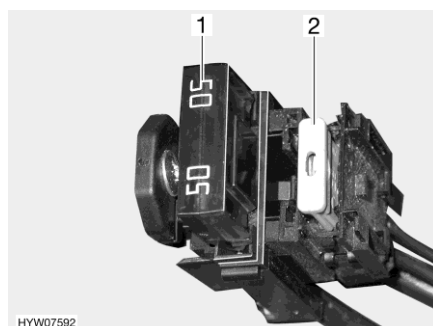


- 1 Fusible plat 20 A/jaune (pour le réfrigérateur)
- 2 Fusible plat Jumbo 50 A/rouge

Fig. 126 Fusibles de la batterie de démarrage

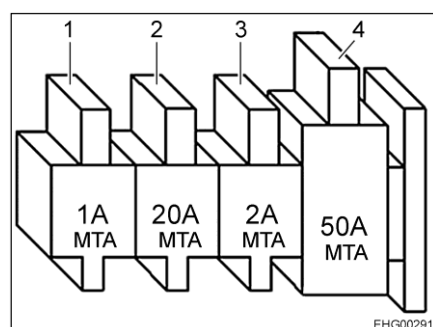
Fusibles sur la batterie de cellule

Les fusibles sont montés près de la batterie de cellule.



- 1 Fusible plat Jumbo 50 A/rouge (pour le bloc électrique)
- 2 Fusible plat 2 A/gris (pour capteur de batterie chargeur)

Fig. 127 Fusibles (batterie de cellule)



- 1 Fusible plat 1 A/noir (pour capteur de tension du booster de charge)
- 2 Fusible plat 20 A/jaune (pour le réfrigérateur)
- 3 Fusible plat 2 A/gris (pour capteur de tension du bloc électrique)
- 4 Fusible plat Jumbo 50 A/rouge (pour le bloc électrique)

Fig. 128 Fusibles (batterie de cellule avec booster de charge)

Fusibles pour capucine

Les fusibles pour la capucine sont installés sur la batterie de cellule / le surchargeur.

Fonction	Valeur/couleur
Bruiteur d'avertissement sauvegarde	2 A gris
Fin de course couvercle de la capucine	2 A gris
Commande EDAG	30 A vert

Fusibles de la boîte de relais AD01

Un boîte de relais (AD01) est montée dans une des consoles de siège. La boîte de relais sert à créer les signaux non fournis par le véhicule porteur pour l'éclairage du châssis. L'utilisation de la boîte de relais est universelle.

Le circuit que nous utilisons peut être légèrement différent du circuit prévu par le fabricant. Pour cette raison, le circuit peut également être différent de la représentation placée sur la plaque signalétique de la boîte de relais disposée par le fabricant.

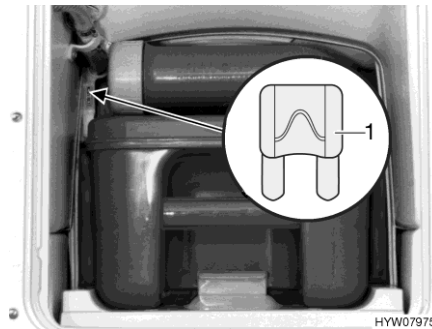
N° fus.	Fonction	Valeur/couleur
B2	Borne 15 (allumage en marche)	15 A/bleu
B3	Borne 30 (Plus continu)	15 A/bleu
B5	Signal D+	Polyswitch interne (2 A)
B6	Réserve	15 A/bleu
B7	Feu de gabarits avant (blanc/rouge)	5 A marron clair

Fusibles sur le bloc électrique

Fonction	Valeur/couleur
Module chargeur interne	20 A jaune
Réfrigérateur AES ou à compression	20 A jaune
Chauffage	10 A rouge
Eclairage de base/marchepied électrique/radio	25 A blanc
Réserve 4	25 A blanc
Réserve 3	25 A blanc
Réserve 2	15 A bleu
Réserve 1	15 A bleu
Panneau solaire	15 A bleu
Réserve 5	15 A bleu
Réserve 6	15 A bleu
Chargeur supplémentaire	20 A jaune
Circuit 1	10 A rouge
Circuit 2	10 A rouge
TV	10 A rouge
Pompe à eau	5 A brun clair

Fusible des toilettes Thetford (toilettes pivotantes)

Le fusible est situé dans le cadre du boîtier de la cassette Thetford.



1 Fusible plat 3 A/violet

Fig. 129 Fusible des toilettes Thetford

Changement :

- Ouvrir le portillon pour la cassette Thetford à l'extérieur du véhicule.
- Retirer entièrement la cassette Thetford.
- Changer le fusible (Fig. 129,1).

Fusible pour chauffage des eaux usées

L'appareil de commande possède une sécurité anti-surcharge électronique. En cas de surcharge, le chauffage des eaux usées s'éteint. Pour le redémarrer, couper brièvement l'alimentation en courant de l'appareil de commande. Suivant le modèle, la tension d'alimentation du chauffage des eaux usées est protégée via le circuit de fusibles de la réserve 3 ou réserve 4.

Fusibles du lit escamotable électrique

Modèle	Fusible commande	Puissance fusible
Lyseo TAD Gallery	2 A pour le moteur du lit escamotable	15 A réserve 2 ou 25 A fusible marchepied sur le bloc électrique

Fusible pour le lit escamotable

Le fusible (2 A/gris) correspondant au lit escamotable à l'avant se trouve derrière un habillage (Fig. 130,1) dans le meuble haut gauche avant.

Le lit escamotable est de plus sécurisé avec un fusible fiché sur la réserve 3 sur le bloc électrique.

Le fusible (2 A/gris) correspondant au lit escamotable à l'arrière (s'il y en a un) se trouve derrière un habillage (Fig. 130,1) dans le meuble haut gauche arrière (Lyseo TD 744) ou derrière le cache en étoffe sur la paroi arrière (Lyseo TD 745).



Fig. 130 Habillage dans le meuble haut

9.10.2 Fusible 230 V



▷ Contrôler le disjoncteur différentiel lors de chaque raccordement à l'alimentation 230 V, cependant, au moins tous les 6 mois.



▷ Le disjoncteur différentiel est également appelé dispositif de protection contre les surintensités RCD (Residual-Current Device) au niveau international.

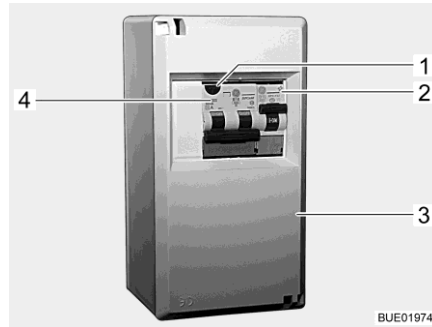


Fig. 131 Coffret de fusibles 230 V

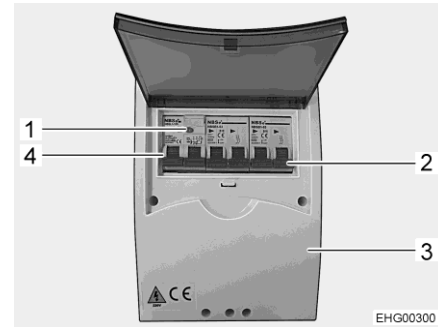


Fig. 132 Coffret de fusibles 230 V (variante)

Un disjoncteur différentiel/de protection de circuit combiné (Fig. 131,4 ou Fig. 132,4) dans le coffret de fusibles (Fig. 131,3 ou Fig. 132,3) protège tout le véhicule contre le courant différentiel (0,03 A).

Le disjoncteur de protection de circuit intégré (16 A) protège les prises de courant de 230 V, l'appareil d'alimentation électrique, le chargeur supplémentaire et le réfrigérateur.

Sur les véhicules possédant un équipement particulier tel que la climatisation, un disjoncteur de protection de circuit supplémentaire (10 A) (Fig. 131,2 ou Fig. 132,2) protège l'appareil.

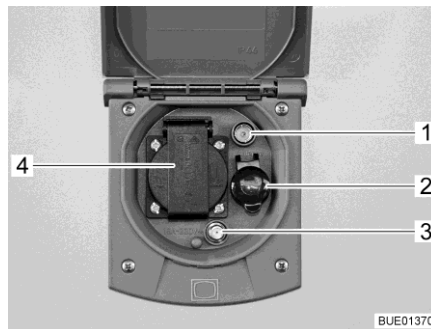
Contrôler le disjoncteur différentiel :

■ Lorsque le véhicule est raccordé à l'alimentation 230 V, appuyer sur la touche de contrôle (Fig. 131,1 ou Fig. 132,1). Le disjoncteur différentiel doit se déclencher.

Emplacement

Voir chapitre 17.

9.11 Prise extérieure (équipement en option)



- 1 Prise TV
- 2 Prise de courant 12 V
- 3 Prise SAT
- 4 Prise de courant 230 V

Fig. 133 Prise extérieure

Des appareils électriques peuvent être utilisés dans l'auvent avec la prise 230 V et la prise 12 V.

Possibilités de raccordement

La prise TV et la prise SAT offrent plusieurs possibilités d'utilisation TV :

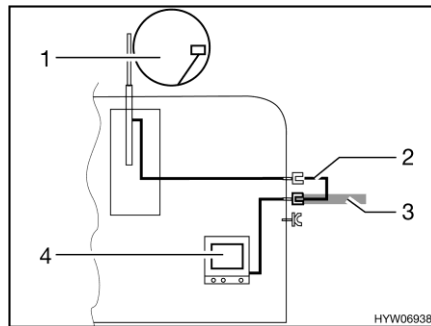


Fig. 134 TV dans le véhicule

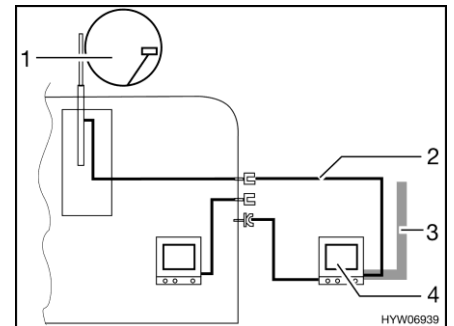
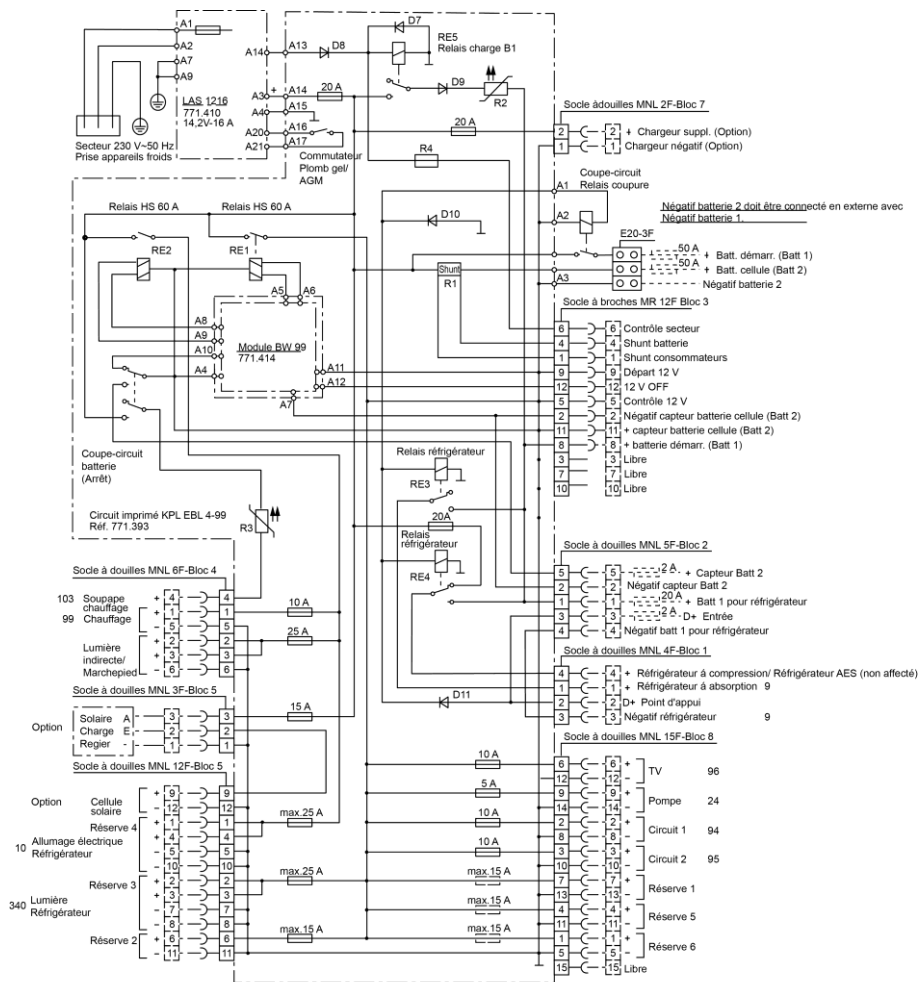


Fig. 135 TV dans l'auvent

- TV dans le véhicule (Fig. 134,4) : Raccord à l'antenne sur le toit (Fig. 134,1) avec câble d'alimentation (Fig. 134,2)
- TV dans le véhicule (Fig. 134,4) : Raccord à l'antenne extérieure (Fig. 134,3)
- TV dans l'auvent (Fig. 135,4) : Raccord à l'antenne sur le toit (Fig. 135,1) avec câble d'alimentation (Fig. 135,2)
- TV dans l'auvent (Fig. 135,4) : Raccord à l'antenne extérieure (Fig. 135,3)

9.12 Schémas électriques

9.12.1 Schéma électrique intérieur (EBL 119)



BUE02073

Fig. 136 Schéma électrique intérieur (EBL 119)

9.12.2 Schéma de connexions, panneau de contrôle (LT 96)

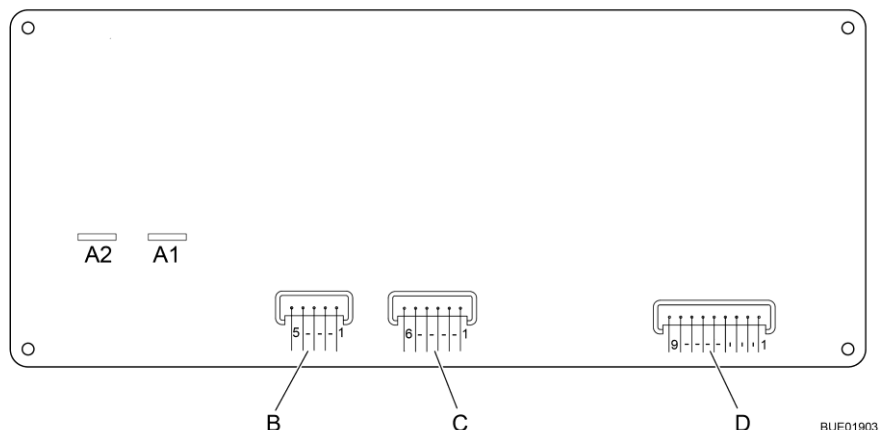
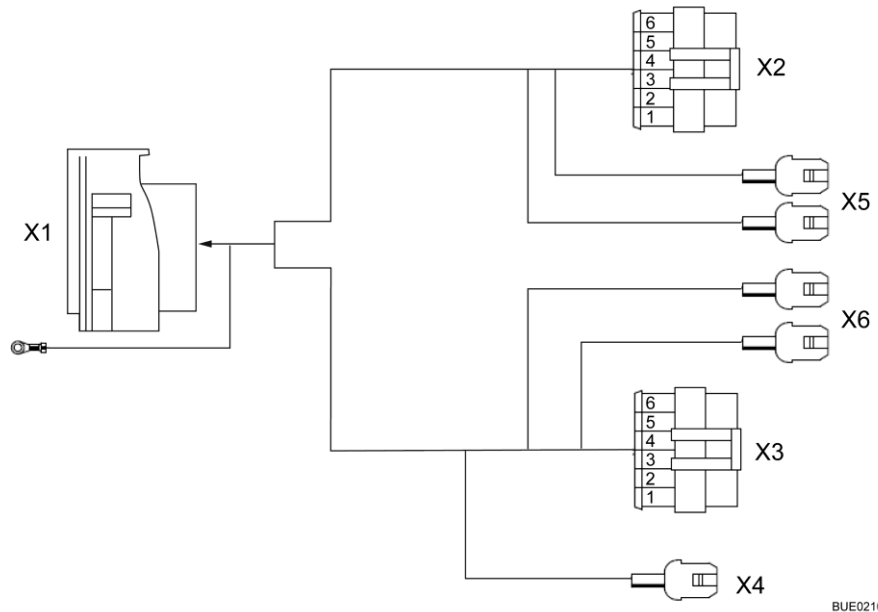


Fig. 137 Schéma de connexions, panneau de contrôle (LT 96)

A	2 x AMP cosses enfichables 4,8 x 0,8
1	Pompe
2	+ 12 V
B	Lumberg MSFQ 5x
1	Complet
2	3/4
3	1/2
4	1/4
5	Base réservoir d'eaux usées
C	Lumberg MSFQ 6x
1	Complet
2	3/4
3	1/2
4	1/4
5	Base réservoir d'eaux
6	n. c.
D	Lumberg MSFQ 9x
1	Contrôle 12 V
2	Touche principale 12 V éteinte
3	Touche principale 12 V allumée
4	Batterie de démarrage positive 12 V
5	Capteur batterie de cellule positif
6	Capteur batterie de cellule négatif
7	Contrôle 230 V
8	n. c.
9	n. c.

9.12.3 Schéma électrique extérieur



BUE02108

Fig. 138 Schéma électrique extérieur

Connecteur à fiches central X1 (MCP 12 pôles)

Pin	Couleur de brin	Signal
1	bc	GND
2	ve	Feu arrière gauche
3	ma	Feu arrière droit
4	ja	Clignotant gauche
5	ve	Clignotant droit
6	ro	Feu stop gauche
7	or	Feu stop droit
8	ro	Troisième feu stop
9	bl	Feu antibrouillard arrière gauche
10	vi	Feu antibrouillard arrière droit
11	rs	Éclairage plaque minéralogique
12	vi	Feu de recul gauche
13	vi	Feu de recul droit

**Connecteur à fiches
feu arrière gauche
(Superseal 6 pôles)**

Pin	Couleur de brin faisceau de câbles	Couleur de brin feu arrière	Signal
1	bc	bc	GND
2	vi	ve	Feu de recul
3	bl	bl	Feu antibrouillard arrière
4	ja	ja	Clignotant
5	ro	ro	Feu stop
6	ve	no	Feu arrière

**Connecteur à fiches
feu arrière droit
(Superseal 6 pôles)**

1	bc	bc	GND
2	vi	ve	Feu de recul
3	vi	bl	Feu antibrouillard arrière
4	ve	ja	Clignotant
5	or	ro	Feu stop
6	ma	no	Feu arrière

**Connecteur à fiches
X4 troisième feu stop
(MNL 2 pôles)**

1	ro	-	Troisième feu stop
2	bc	-	GND

**Éclairage de la plaque
d'immatriculation X5/X6
(clip)**

1	rs	-	Éclairage plaque minéralogique
2	bc	-	GND

Sommaire du chapitre

Vous trouverez dans ce chapitre des indications concernant les appareils intégrés dans votre véhicule.

Les indications concernent uniquement l'utilisation des appareils intégrés.

Pour plus d'informations concernant les appareils intégrés, veuillez consulter les modes d'emploi joints séparément au véhicule.

10.1 Généralités



- ▷ Par mesure de sécurité, les pièces de rechange des appareils de chauffage doivent répondre aux données du fabricant et être agréées par celui-ci en tant que pièces de rechange. Ces pièces de rechange doivent être montées par le constructeur ou par un atelier spécialisé agréé.

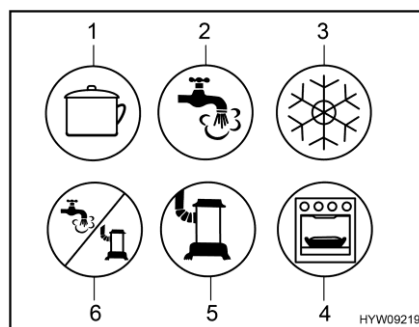


- ▷ Pour plus d'informations, voir les modes d'emploi de tous les appareils ménagers intégrés.

Selon le modèle, le véhicule est équipé des appareils suivants : Chauffage, chauffe-eau, plan de cuisson et réfrigérateur.

Le présent mode d'emploi indique seulement le mode d'emploi et les particularités de l'équipement intégré.

Avant la mise en marche d'un appareil à gaz intégré, ouvrir le robinet principal et le robinet d'arrêt de gaz correspondants de la bouteille de gaz.



- 1 Plan de cuisson
- 2 Eau chaude
- 3 Réfrigérateur
- 4 Four/grill
- 5 Chauffage
- 6 Eau chaude/chauffage

Fig. 139 Symboles possibles des robinets d'arrêt de gaz

10.2 Chauffage et chauffe-eau

Le chauffage permet de réchauffer l'espace intérieur du véhicule (par réchauffement de l'air ambiant) ainsi que l'eau sanitaire (fonction chauffe-eau). Les indications suivantes valent aussi lorsque le chauffage est uniquement utilisé comme chauffe-eau.



- ▶ Ne jamais laisser s'échapper du gaz non brûlé. Risque d'explosion !
- ▶ Ne jamais faire fonctionner le chauffage en régime au gaz pour faire le plein, sur les ferries ou dans les garages. Risque d'explosion !
- ▶ Ne jamais faire fonctionner le chauffage en régime au gaz dans les locaux fermés (tels que les garages). Danger d'empoisonnement et d'étouffement !
- ▶ Ne pas obturer ou fermer la cheminée du chauffage.
- ▶ Ne pas utiliser l'espace derrière le chauffage comme espace de rangement.
- ▶ L'eau contenue dans le chauffe-eau peut être chauffée à 65 °C. Risque de brûlure !



- ▷ Ne jamais faire fonctionner le chauffe-eau s'il ne contient pas d'eau.
- ▷ Vider le chauffe-eau en cas de risque de gel, lorsque celui-ci n'est pas mis en marche.
- ▷ Ne faire fonctionner le chauffe-eau à température maximale que lorsque vous avez besoin d'une grande quantité d'eau. Cela permet de protéger le chauffe-eau du calcaire.
- ▷ Le ventilateur à air pulsé s'allume automatiquement en régime hiver (chauffage et eau chaude) lorsque le chauffage à air chaud est allumé et reste durablement en fonction. La batterie de cellule se trouve ainsi soumise à une décharge si le véhicule tracteur n'est pas raccordé à une alimentation électrique 230 V. Tenir compte du fait que la batterie de cellule ne dispose que d'une réserve énergétique limitée.



- ▷ Ne pas utiliser l'eau du chauffe-eau comme eau potable.
- ▷ Le chauffage à air chaud peut également fonctionner quand le chauffe-eau est vide.
- ▷ Quand le chauffage est allumé, le réservoir et les conduites d'eaux usées sont automatiquement aussi chauffés.
- ▷ L'heure doit de nouveau être réglée si l'alimentation en courant du chauffage a été interrompue.

Première mise en service

La première mise en service du chauffage provoque un léger dégagement de fumée et d'odeur qui peut être gênant. Régler immédiatement le commutateur de commande du chauffage au niveau le plus élevé. Ouvrir les fenêtres et les portes et bien aérer. La fumée et les odeurs disparaissent d'elles-mêmes au bout de peu de temps.

10.2.1 Chauffer correctement



- ▷ L'air très chaud peut endommager le revêtement de sol. Ne pas diriger directement les buses de sortie d'air sur le revêtement de sol.



Fig. 140 Buse de sortie d'air (chauffage à air chaud)

Distribution d'air chaud

Plusieurs buses de sortie d'air (Fig. 140) sont intégrées dans le véhicule. Des tuyaux amènent l'air chaud vers les buses de sortie d'air. Tourner les buses de sortie d'air dans la direction de sortie d'air chaud désirée. Pour éviter les courants d'air, fermer les buses de sortie d'air sur le tableau de bord et régler la répartition de l'air du véhicule porteur sur circulation d'air.

Réglage des buses de sortie d'air

- Buses grandes ouvertes : puissant courant d'air chaud
- Buses ouvertes à moitié ou en partie : courant d'air chaud réduit

Si 5 buses de sorties d'air sont grandes ouvertes, chacune d'entre elles laisse sortir un peu moins d'air chaud. En revanche, si seules 3 buses de sortie d'air sont ouvertes, chacune d'entre elles laisse sortir un peu plus d'air chaud.

10.2.2 Chauffage à air chaud et chauffe-eau avec unité de commande CP plus numérique



- ▷ Si, en cas de risque de gel, le chauffage est hors service, vider le chauffe-eau.
- ▷ Le ventilateur à air pulsé s'allume automatiquement en régime hiver (chauffage et eau chaude) lorsque le chauffage à air chaud est allumé et reste durablement en fonction. La batterie de cellule se trouve ainsi soumise à une décharge extrême si le véhicule tracteur n'est pas raccordé à une alimentation électrique 230 V. Tenir compte du fait que la batterie de cellule ne dispose que d'une réserve énergétique limitée.



- ▷ Selon l'équipement, le chauffage peut être piloté depuis un terminal mobile (tel que smartphone, tablette-PC) via une app. L'app Truma peut être téléchargée depuis les App-Stores respectifs pour les terminaux usuels.
- ▷ Le chauffage à air chaud peut également fonctionner quand le chauffe-eau est vide.
- ▷ L'heure doit de nouveau être réglée si l'alimentation en courant du chauffage a été interrompue.

Puissance de chauffage maximale

Régime au gaz	Régime électrique	Régime mixte (électrique et au gaz)
6000 W	1800 W	5800 W

Unité de commande

L'unité de commande est composée de deux zones :

- Écran
- Touches



- 1 Écran
- 2 Bouton-poussoir tournant
- 3 Touche Retour

Fig. 141 Unité de commande (chauffage à air chaud et chauffe-eau)

Les dernières valeurs/paramètres de service qui ont été définis sont activés lors de la mise en marche.

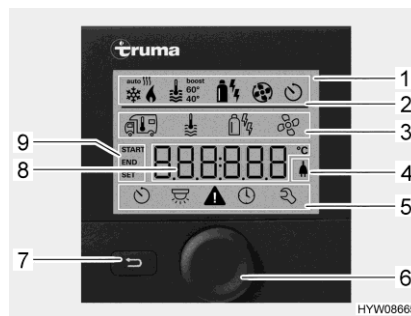
Si aucune touche n'est actionnée, l'unité de commande se met en mode veille au bout de quelques minutes.

Quand l'horloge est réglée, l'affichage à l'écran alterne entre heure et température ambiante réglée en mode veille.

Il est possible après la mise hors circuit que l'affichage soit encore actif pendant quelques minutes sur la commande tant que le chauffage marche encore.

Touches Les touches ont les fonctions suivantes :

Touche	Commande par touches	Fonction
Bouton-poussoir tournant (Fig. 141,2)	Tourner vers la droite	Le menu se déroule de la gauche vers la droite
		Les valeurs sont augmentées
	Tourner vers la gauche	Le menu se déroule de la droite vers la gauche
		Les valeurs sont réduites
Effleurer		La valeur sélectionnée est enregistrée
		Un point de menu doit être sélectionné pour modifier des valeurs (le point de menu sélectionné clignote)
	Appuyer (3 secondes)	Allumer et éteindre
Touche Retour (Fig. 141,3)	Appuyer	Faire machine arrière à partir d'un point de menu sans enregistrer de valeurs



- 1 Affichage
- 2 Ligne d'état
- 3 Ligne de menu supérieure
- 4 Affichage de la tension réseau 230 V
- 5 Ligne de menu inférieure
- 6 Bouton-poussoir tournant
- 7 Touche Retour
- 8 Zone d'affichage des réglages et des valeurs
- 9 Affichage de la minuterie

Fig. 142 Unité de commande avec affichages

Écran L'écran est composé de quatre zones :

- Ligne d'état (Fig. 142,2)
- Ligne de menu supérieure (Fig. 142,3)
- Zone d'affichage (Fig. 142,8)
- Ligne de menu inférieure (Fig. 142,5)

Allumer/éteindre l'unité de commande :

- Appuyer sur le bouton-poussoir tournant (Fig. 142,6) pendant env. 3 secondes. Les deux lignes de menu (Fig. 142,3 et Fig. 142,5) sont affichées. Le premier symbole clignote.

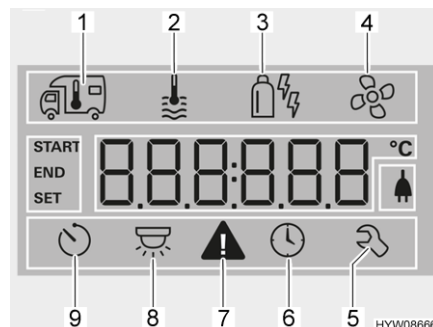


- ▷ L'allumage/extinction de l'unité de commande signifie à vrai dire commuter entre le mode veille et celui de réglage. La température ambiante réglée et l'heure sont affichées alternativement en mode veille.

Procéder aux réglages :

- Tourner le bouton-poussoir tournant (Fig. 142,6) jusqu'à ce que le symbole de menu désiré clignote.
- Appuyer sur le bouton-poussoir tournant.
- Tourner le bouton-poussoir tournant jusqu'à ce que la valeur désirée soit affichée.

- Appuyer sur le bouton-poussoir tournant pour enregistrer la valeur réglée. Si la valeur réglée à l'origine ne doit pas être modifiée : Appuyer sur la touche Retour (Fig. 142,7).



- 1 Chauffage
- 2 Eau chaude
- 3 Mode de fonctionnement
- 4 Ventilateur
- 5 Menu de service
- 6 Régler l'heure
- 7 Symbole d'avertissement
- 8 Éclairage (non utilisé ici)
- 9 Minuterie

Fig. 143 Écran (unité de commande)

Mettre le chauffage en marche :

- Ouvrir le robinet principal de la bouteille de gaz et le robinet d'arrêt de gaz "Chauffage/chauffe-eau".
- Tourner le bouton-poussoir tournant (Fig. 142,6) jusqu'à ce que le symbole de menu du chauffage (Fig. 143,1) clignote.
- Appuyer sur le bouton-poussoir tournant.
- Tourner le bouton-poussoir tournant jusqu'à ce que la valeur désirée soit affichée.
- Appuyer sur le bouton-poussoir tournant pour enregistrer la valeur réglée. Le symbole clignote dans la ligne d'état (Fig. 142,2) jusqu'à ce que la température ambiante réglée soit atteinte. Si la valeur réglée à l'origine ne doit pas être modifiée : Appuyer sur la touche Retour (Fig. 142,7).

Éteindre le chauffage :

- Réduire la valeur de la température jusqu'à ce que OFF soit affiché. Appuyer sur le bouton-poussoir tournant pour enregistrer.



- ▷ La température ambiante désirée peut aussi être modifiée en mode veille en tournant le bouton-poussoir tournant.

Mettre la préparation d'eau chaude en marche :

- Ouvrir le robinet principal de la bouteille de gaz et le robinet d'arrêt de gaz "Chauffage/chauffe-eau".
- Tourner le bouton-poussoir tournant (Fig. 142,6) jusqu'à ce que le symbole de menu de l'eau chaude (Fig. 143,2) clignote.
- Appuyer sur le bouton-poussoir tournant.
- Tourner le bouton-poussoir tournant jusqu'à ce que la valeur désirée soit affichée :
 - OFF : La préparation d'eau chaude est inactive.
 - 40°: L'eau chaude est réchauffée à 40 °C.
 - 60°: L'eau chaude est réchauffée à 60 °C.
 - BOOST : Chauffage rapide de l'eau chaude (priorité du chauffe-eau) pour 40 min max. La température de l'eau est ensuite maintenue au niveau supérieur pendant deux cycles de réchauffement (environ 62 °C).

Éteindre la préparation d'eau chaude :

- Appuyer sur le bouton-poussoir tournant pour enregistrer la valeur réglée. Le symbole clignote dans la ligne d'état (Fig. 142,2) jusqu'à ce que la température d'eau chaude réglée soit atteinte. Si la valeur réglée à l'origine ne doit pas être modifiée : Appuyer sur la touche Retour (Fig. 142,7).

- Tourner le bouton-poussoir tournant jusqu'à ce que OFF soit affichée. Appuyer sur le bouton-poussoir tournant pour enregistrer.

Valve de sécurité et de vidange

Le chauffe-eau est équipé d'une valve de sécurité et de vidange (Fig. 144). La valve de sécurité et de vidange empêche que l'eau ne gèle dans le chauffe-eau lorsque le chauffage n'est pas allumé en cas de gel.



- ▷ Ouvrir la valve de sécurité et de vidange et vider le chauffe-eau en cas de temps d'arrêt prolongés.
- ▷ Pour des températures en dessous de 2 °C la valve de sécurité et de vidange s'ouvre automatiquement. La valve de sécurité et de vidange ne peut être refermée que quand sa température a dépassé 6 °C.
- ▷ La pompe à eau et la robinetterie ne sont pas protégées du gel par la valve de sécurité et de vidange.



- ▷ Veiller à ce que le bec de vidange de la valve de sécurité et de vidange ne soit jamais obturé (p. ex. par des feuilles, du gel).

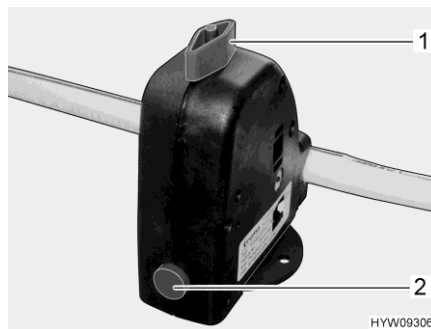


Fig. 144 Valve de sécurité et de vidange (chauffe-eau)

Emplacement

Voir chapitre 17.

Remplir/vider le chauffe-eau

Le chauffe-eau est alimenté en eau par le réservoir d'eau.

Remplir d'eau le chauffe-eau :

- Activer l'alimentation 12 V sur le panneau de contrôle.
- Fermer la valve de sécurité et de vidange. Tourner pour cela le bouton rotatif (Fig. 144,1) dans le sens transversal par rapport à la valve de sécurité et de vidange et enfoncer le bouton-poussoir (Fig. 144,2).
- Placer tous les robinets d'eau sur la position "Chaude" et les ouvrir. La pompe à eau sera mise en marche. Les conduites d'eau chaude seront alors remplies d'eau.

- Laisser les robinets d'eau ouverts jusqu'à ce que l'eau s'écoule des robinets sans faire de bulles. Ceci seulement permet de s'assurer que le chauffe-eau soit entièrement rempli d'eau.
- Refermer tous les robinets d'eau.

Vider le chauffe-eau :

- Éteindre la préparation d'eau chaude.
- Ouvrir la valve de sécurité et de vidange. Tourner le bouton rotatif (Fig. 144,1) dans le sens longitudinal par rapport à la valve de sécurité et de vidange. Le bouton-poussoir (Fig. 144,2) ressort. Le chauffe-eau est vidé à l'extérieur par le biais de la valve de sécurité et de vidange.
- Vérifier que l'eau s'écoule complètement du chauffe-eau (env. 10 litres).








- ▷ Pour de plus amples informations sur la vidange du circuit d'eau, voir paragraphe 11.2.7.
- ▷ Observer les informations complémentaires relatives au chauffe-eau données dans le mode d'emploi du fabricant ainsi que les consignes de maintenance données au chapitre 13.

Modes de fonctionnement

Le chauffage à eau chaude avec un chauffe-eau peut fonctionner avec différentes sources d'énergie.

Sélectionner le mode de fonctionnement :

- Tourner le bouton-poussoir tournant (Fig. 142,6) jusqu'à ce que le symbole de menu de mode de fonctionnement (Fig. 143,3) clignote.
- Appuyer sur le bouton-poussoir tournant.
- Tourner le bouton-poussoir tournant jusqu'à ce que le mode de fonctionnement désiré soit affiché :
 -  Régime au gaz
 -  Régime électrique (900 W)
 -  Régime électrique (1800 W)
 -  Régime au gaz et électrique (900 W)
 -  Régime au gaz et électrique (1800 W)
- Appuyer sur le bouton-poussoir tournant pour enregistrer le mode de fonctionnement réglé. Si le réglage d'origine ne doit pas être modifié : Appuyer sur la touche Retour (Fig. 142,7).



- ▷ Le régime électrique 230 V est possible uniquement lorsque le véhicule est raccordé à l'alimentation 230 V.
- ▷ Sélectionner l'étage de puissance en cas de régime électrique 230 V, de sorte que la protection par fusibles du raccordement 230 V (900 W pour un fusible de 3,9 A, 1800 W pour un fusible de 7,8 A).

La combinaison régime au gaz et régime électrique 230 V raccourcit le temps de chauffage du véhicule.

Régler le ventilateur :

- Tourner le bouton-poussoir tournant (Fig. 142,6) jusqu'à ce que le symbole de menu du ventilateur (Fig. 143,4) clignote.
- Appuyer sur le bouton-poussoir tournant.

- Tourner le bouton-poussoir tournant jusqu'à ce que la valeur désirée soit affichée :
 - OFF : Le ventilateur est éteint.
 - VENT : Air pulsé
 - ECO : Faible vitesse du ventilateur
 - HIGH : Vitesse élevée du ventilateur
 - BOOST : Chauffage ambiant rapide. Le boostage est disponible quand la température ambiante actuelle se situe à au moins 10 °C en-deçà de celle qui a été choisie.
- Appuyer sur le bouton-poussoir tournant pour enregistrer la valeur réglée. Si la valeur réglée à l'origine ne doit pas être modifiée : Appuyer sur la touche Retour (Fig. 142,7).

Régler la minuterie :

- Tourner le bouton-poussoir tournant (Fig. 142,6) jusqu'à ce que le symbole de menu de la minuterie (Fig. 143,9) clignote.
- Appuyer sur le bouton-poussoir tournant. L'heure de démarrage est affichée, l'affichage des heures clignote.
- Tourner le bouton-poussoir tournant jusqu'à ce que l'heure de démarrage désirée soit affichée.
- Appuyer sur le bouton-poussoir tournant. L'affichage des minutes clignote.
- Tourner le bouton-poussoir tournant jusqu'à ce que la minute de démarrage désirée soit affichée.
- Appuyer sur le bouton-poussoir tournant.
- Régler de la même manière l'heure d'arrêt, la température ambiante désirée, le degré de chaleur de l'eau chaude et la vitesse du ventilateur.
- Appuyer sur le bouton-poussoir tournant. La minuterie est activée. Le symbole de la minuterie (Fig. 143,9) clignote quand cette dernière est programmée et active.



- ▷ Le menu de service comprend des points qui la plupart du temps ne doivent être réglés qu'une seule fois (langue, luminosité de l'arrière-plan, calibrage) ainsi que des informations relative aux points de service après-vente (numéros de version).

Indicateur de dérangement

En cas d'avertissement, le symbole correspondant (Fig. 143,7) clignote. Le chauffage continue de fonctionner. Le symbole d'avertissement s'éteint de lui-même quand il ne s'agit que d'un dérangement passager.

En cas de dérangement, l'unité de commande indique immédiatement son code d'erreur. Le chauffage est éteint. Appuyer sur le bouton-poussoir tournant pour refaire démarrer le chauffage.



- ▷ Pour plus d'informations, voir le mode d'emploi du fabricant.

10.2.3 Chauffage à eau chaude et chauffe-eau Alde Compact 3030 (équipement en option)



- ▶ Afin de manipuler correctement le système Alde, respecter le mode d'emploi séparé du fabricant.
- ▶ Respecter les consignes de sécurité pour la manipulation du gaz, voir paragraphe 8.1.
- ▶ Risque de brûlure lié à l'eau chaude. Ne pas régler la température de l'eau au-dessus de 48 °C. Contrôler la température de l'eau avant l'utilisation.
- ▶ Ne pas apporter de modification sur l'installation de chauffage ou sur la commande.



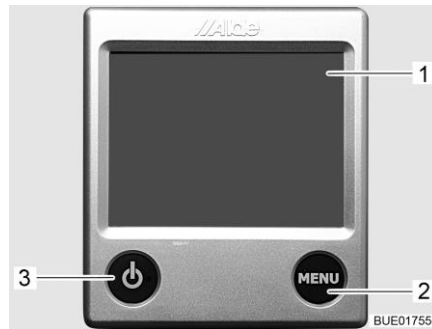
- ▷ Ne jamais utiliser le chauffage à eau chaude sans liquide de chauffage. Respecter les instructions du chapitre 13.
- ▷ Ne jamais percer de trous dans le plancher. Les conduites d'eau chaude pourraient être endommagées.
- ▷ S'assurer qu'il y a suffisamment d'eau dans le réservoir d'eau pour alimenter l'installation de chauffage.



- ▷ Le circulateur doit toujours être allumé quand le chauffage à eau chaude est en fonction.
- ▷ Nous recommandons de procéder à une purge d'air et à la vérification de la teneur en glycol, après la première mise en service du chauffage. Respecter les instructions du chapitre 13.

L'installation de chauffage se compose d'une chaudière à gaz et électrique et de convecteurs. Le système alimente les convecteurs en chaleur en faisant circuler un liquide de chauffage (mélange à base de glycol). Le liquide de chauffage est chauffé par du gaz et / ou du courant. En outre, un chauffe-eau avec un volume d'env. 8,5 l est installé dans la chaudière. Le chauffage et le chauffe-eau sont commandés par un panneau de commande et alimentés en eau depuis le réservoir d'eau.

Emplacement Voir chapitre 17.



- 1 Écran
- 2 Touche "MENU"
- 3 Touche "Marche/Arrêt"

Fig. 145 Commande

Allumer l'installation de chauffage :

- Appuyer sur la touche Marche/Arrêt (Fig. 145,3) sur l'unité de commande. Une diode lumineuse verte est allumée sur la touche "Marche / Arrêt". Le système se met marche avec les derniers réglages choisis.
- Pour modifier des réglages : Appuyer sur la touche "MENU" (Fig. 145,2) et sélectionner la fonction souhaitée.



- ▷ Consulter l'utilisation suivante dans le manuel d'utilisation séparé du fabricant.

Éteindre l'installation de chauffage :

- Appuyer sur la touche Marche/Arrêt (Fig. 145,3) sur l'unité de commande. La diode lumineuse verte s'éteint.



- ▷ Si aucune touche n'est actionnée, l'unité de commande se met automatiquement en mode veille au bout de deux minutes.
- ▷ Les modifications de réglage sont automatiquement enregistrées au bout de 10 secondes.

Régler la vitesse de rotation du circulateur



- ▷ Le chauffage à eau chaude est équipé d'une pompe très puissante. N'utiliser la pompe à plein régime sur les petits véhicules que lorsque l'installation est vidée ou les conduites d'air purgées. L'usure augmenterait sinon, le fonctionnement de la pompe deviendrait bruyant.



Fig. 146 Réduction de la vitesse de rotation

Le bouton tournant (Fig. 146,2) permet de régler la vitesse de rotation du circulateur. Une faible vitesse de rotation réduit les bruits de fonctionnement de la pompe.

Le bouton tournant se trouve sur le circulateur (Fig. 146,1).

- Réglage de la puissance :
- Tourner le bouton tournant (Fig. 146,2) dans le sens inverse des aiguilles d'une montre. La puissance est réduite.
 - Tourner le bouton tournant dans le sens des aiguilles d'une montre. La puissance augmente.

Vanne à 3 voies

Pour les modèles avec lit arrière, une vanne à 3 voies est raccordée sur le circuit du chauffage à eau chaude. La vanne à 3 voies est montée dans le garage arrière. La vanne à 3 voies est accessible via un portillon extérieur.



Fig. 147 Vanne à 3 voies

Ouverture du circuit de chauffage à l'arrière :

- Positionner le levier (Fig. 147,2) de la vanne à 3 voies (Fig. 147,1) parallèlement au sens du débit linéaire (Fig. 147).

Blocage du circuit de chauffage à l'arrière :

- Positionner le levier (Fig. 147,2) de la vanne à 3 voies (Fig. 147,1) perpendiculairement au sens du débit linéaire.

Échangeur de chaleur Alde (équipement en option)



- ▷ L'échangeur de chaleur ne fonctionne que lorsque le moteur du véhicule est en marche.
- ▷ Quand l'échangeur de chaleur n'est pas utilisé (p. ex. en été), arrêter l'échangeur de chaleur à l'aide du robinet.

L'espace habitable du véhicule peut être chauffé par l'échangeur de chaleur pendant le voyage sans mettre en service le chauffage à eau chaude de l'espace habitable.

L'échangeur de chaleur est branché au circuit de refroidissement du moteur du véhicule porteur et a ainsi la même fonction que le chauffage du véhicule.

La puissance de chauffage est réglée par le régulateur de chauffage de l'espace habitable.

Le robinet d'arrêt de l'échangeur de chaleur se trouve directement sur l'échangeur de chaleur.

Allumer le chauffage de la cellule avec l'échangeur de chaleur :

- S'assurer que le robinet d'arrêt de l'échangeur de chaleur est ouvert.
- Presser la touche "⏻" (Fig. 145,3) sur l'unité de commande (Fig. 145). L'écran de démarrage apparaît. La commande du chauffage est ainsi allumée et le circulateur fonctionne.
- Appuyer sur la touche "MENU" (Fig. 145,2).

Éteindre le chauffage de la cellule avec l'échangeur de chaleur :

- Éteindre le régime au gaz ou le régime électrique 230 V (s'il est allumé).
- Régler la température de la pièce souhaitée. Appuyer sur la touche "+" ou "-" disposée à côté du symbole "🔒".
- Presser la touche "🕒" (Fig. 145,3) sur l'unité de commande (Fig. 145).



Fig. 148 Échangeur de chaleur Alde

- Mise en service : ■ Placer la poignée (Fig. 148,1) du robinet d'arrêt parallèlement à la conduite.
- Mise hors service : ■ Placer la poignée (Fig. 148,1) du robinet d'arrêt transversalement à la conduite.

Emplacement

L'échangeur de chaleur est monté dans la banquette arrière de la dinette centrale.

Circulateur supplémentaire Alde (équipement en option)



- ▷ Le circulateur supplémentaire ne fonctionne que lorsque l'échangeur de chaleur est monté et allumé et que le chauffage à eau chaude est en marche.

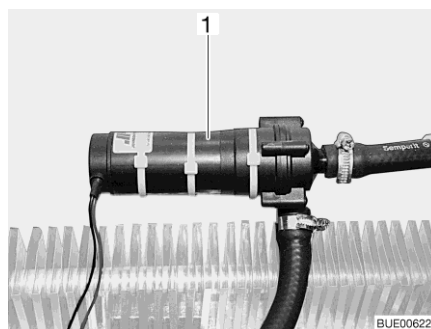


Fig. 149 Circulateur supplémentaire

Le moteur du véhicule peut être chauffé à l'arrêt par le circulateur supplémentaire (Fig. 149,1).

Le circulateur supplémentaire est branché au circuit de refroidissement du moteur du véhicule et a ainsi la même fonction qu'un chauffage de moteur.



Fig. 150 Commutateur de commande du circulateur supplémentaire

L'interrupteur (Fig. 150) du circulateur supplémentaire se trouve à côté de l'unité de commande du chauffage à eau chaude. Le voyant de contrôle jaune s'allume quand la pompe est en marche.

Remplir/vider le chauffe-eau



Le chauffe-eau est alimenté en eau par le réservoir d'eau.

► Selon les modèles, le véhicule est équipé d'un ou de deux robinets de vidange.

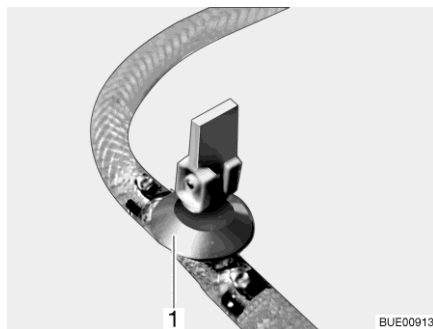


Fig. 151 Robinet de vidange

Remplir d'eau le chauffe-eau :

- Fermer le(s) robinet(s) de vidange. Placer le levier à bascule (Fig. 151,1) en position horizontale.
- Activer l'alimentation 12 V sur le panneau de contrôle.
- Placer tous les robinets d'eau sur la position "Chaude" et les ouvrir. La pompe à eau sera mise en marche. Les conduites d'eau chaude seront alors remplies d'eau.
- Laisser les robinets d'eau ouverts jusqu'à ce que l'eau s'écoule des robinets sans faire de bulles. Ceci seulement permet de s'assurer que le chauffe-eau soit entièrement rempli d'eau.
- Refermer tous les robinets d'eau.

Vider le chauffe-eau :

- Mettre le chauffe-eau hors circuit.
- Ouvrir tous les robinets d'eau et les régler en position intermédiaire.
- Ouvrir le(s) robinet(s) de vidange (Fig. 151). Pour cela, placer le levier à bascule (Fig. 151,1) en position verticale. Le chauffe-eau se vide à l'extérieur.
- Vérifier que l'eau s'écoule complètement du chauffe-eau (env. 10 litres).



- ▷ Observer les informations complémentaires données dans le mode d'emploi du fabricant ainsi que les instructions de maintenance données au chapitre 13.

Emplacement du/des robinet(s) de vidange

Voir chapitre 17.

10.2.4 Cheminée murale

L'air frais et les gaz d'échappement de l'installation de chauffage sont dirigés vers une cheminée murale à deux chambres.



- ▷ Garer le véhicule de manière à ce que la cheminée murale reçoive suffisamment d'air frais.
- ▷ La cheminée murale doit toujours être dégagée. Ne pas couvrir la cheminée murale.
- ▷ Dégager la cheminée murale de toute neige et de toute glace pour le camping en hiver.
- ▷ Contrôler régulièrement la cheminée murale selon le temps (neige, feuilles mortes, saletés etc.). Nettoyer la cheminée murale si nécessaire.
- ▷ Ne pas diriger directement le jet d'eau sur la cheminée murale lors du lavage du véhicule.
- ▷ Un fonctionnement parfait du chauffage n'est pas garanti si cela n'est pas respecté.



Fig. 152 Cheminée murale (chauffage à eau chaude)



Fig. 153 Cheminée murale (chauffage à air chaud)

La cheminée murale se trouve sur la paroi latérale gauche.

10.3 Climatisation Telair (équipement en option)



▷ Il faut toujours patienter au moins 2 minutes entre l'arrêt et une nouvelle mise en marche. Sinon, le compresseur serait endommagé.

▷ Lorsque l'appareil est en service, toujours ouvrir au moins un volet d'aération.



▷ La climatisation fonctionne uniquement avec le raccordement du véhicule à une alimentation 230 V.

▷ Le chauffage du véhicule peut être renforcé en hiver par la climatisation mais ne peut être remplacé par cette dernière.

▷ Après la mise en marche, la climatisation a besoin d'environ 3 minutes pour que le compresseur se déclenche et que l'air froid ou l'air chaud afluë.

▷ Respecter, de plus, le mode d'emploi du constructeur.

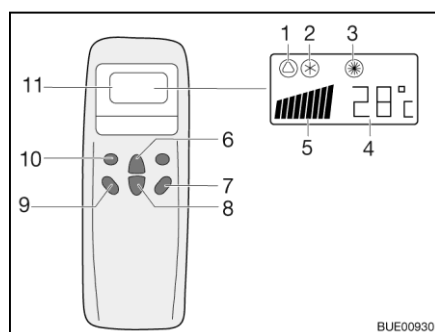


Fig. 154 Télécommande

- 1 Symbole mode automatique
- 2 Symbole refroidissement
- 3 Symbole chauffage
- 4 Affichage température (réglage)
- 5 Affichage vitesse du ventilateur
- 6 Touche d'augmentation de la température
- 7 Touche "ON/OFF"
- 8 Touche de diminution de la température
- 9 Touche vitesse du ventilateur
- 10 Touche du mode de fonctionnement ("Mode")
- 11 Écran

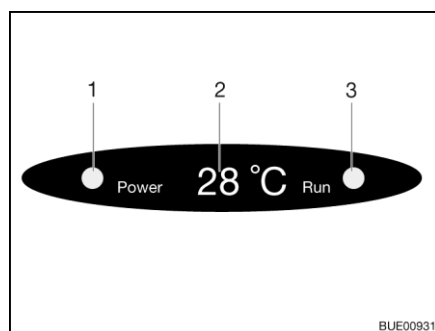


Fig. 155 Affichage sur le diffuseur

- 1 Voyant de contrôle du raccordement électrique
 - 2 Affichage température (actuelle)
 - 3 Voyant de contrôle du mode de fonctionnement
- Vert : Refroidissement
Rouge : Chauffage

Pour exécuter les différents ordres de commutation, la télécommande doit toujours être dirigée vers le récepteur.

Modes de fonctionnement

- Automatique
- Refroidissement
- Chauffage

Allumer : ■ Appuyer sur la touche "ON/OFF" (Fig. 154,7).

- Appuyer sur la touche "Mode" (Fig. 154,10) autant de fois que nécessaire pour que le mode de fonctionnement souhaité (Fig. 154,1, 2 ou 3) s'affiche à l'écran. Le voyant de contrôle correspondant s'allume sur l'écran du diffuseur (Fig. 155,3).
- Régler la température souhaitée avec les touches d'augmentation de la température (Fig. 154,6) ou de diminution de la température (Fig. 154,8).
- Sélectionner le niveau de ventilation souhaité à l'aide de la touche de vitesse du ventilateur (Fig. 154,9).

Éteindre :



- Appuyer sur la touche "ON/OFF" (Fig. 154,7).
- ▷ Si la climatisation fonctionne en mode chauffage, le ventilateur continue de fonctionner encore quelques minutes afin d'évacuer complètement la chaleur.

10.4 Plan de cuisson



- ▶ Ne pas laisser le réchaud à gaz en fonction sans surveillance. Éteindre le réchaud à gaz et ne pas le laisser sans surveillance, même pour une courte durée (par exemple aller aux toilettes).
- ▶ Ne jamais laisser s'échapper du gaz non brûlé. Risque d'explosion !
- ▶ Veiller à une aération suffisante avant la mise en service du plan de cuisson. Ouvrir une fenêtre ou un lanterneau.
- ▶ Ne pas utiliser le matériel de cuisson et le four fonctionnant au gaz comme chauffage.
- ▶ Utiliser des gants de cuisine ou des maniques pour manipuler les casseroles brûlantes. Risque de blessure !
- ▶ Ne pas poser de rideaux à proximité immédiate du plan de cuisson. Risque d'incendie !



- ▷ Ne pas poser d'objets très chauds tels que des casseroles sur le couvercle de l'évier, le couvercle du réchaud à gaz ou le plan de travail.

10.4.1 Réchaud à gaz



- ▶ Lors de l'allumage et pendant le fonctionnement du réchaud à gaz, aucun objet inflammable tel que des torchons, des serviettes, etc. ne doit se trouver à proximité du réchaud. Risque d'incendie !
- ▶ Le processus d'allumage doit être visible d'en haut et ne doit pas être caché par des casseroles posées dessus.
- ▶ Le couvercle du réchaud à gaz se ferme par un système d'amortisseur à ressort. Risque de blessure lors de la fermeture !



- ▷ Ne pas utiliser le couvercle en verre du réchaud à gaz comme plaque de cuisson.
- ▷ Ne pas fermer le couvercle du réchaud à gaz lorsque celui-ci est en mode de marche.



- ▷ Ne pas soumettre le couvercle du réchaud à gaz à une pression lorsqu'il est fermé.
- ▷ Laisser ouvert le couvercle du réchaud à gaz après avoir cuisiné tant que les brûleurs sont encore chauds. La plaque en verre pourrait sinon exploser.



- ▷ N'utiliser que des casseroles et des poêles dont le diamètre est adapté à la grille des brûleurs du réchaud à gaz.
- ▷ Lorsque la flamme s'éteint, la valve de la veilleuse de sécurité ferme automatiquement l'arrivée du gaz.
- ▷ Pour plus d'informations, voir le mode d'emploi du fabricant.

Le bloc cuisine du véhicule est équipé d'un réchaud à gaz à 3 feux.

Allumage

Le réchaud à gaz est équipé d'un allumage électronique.

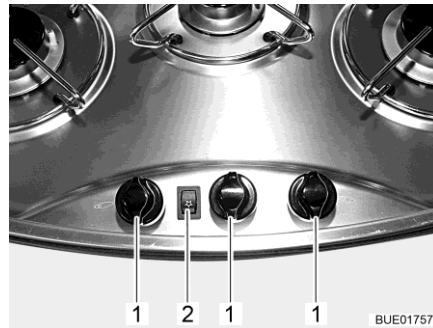


Fig. 156 Boutons de commande (réchaud à gaz)

- Allumer :**
- Ouvrir le robinet principal de la bouteille de gaz et le robinet d'arrêt de gaz "Plan de cuisson".
 - Ouvrir le couvercle du réchaud à gaz.
 - Tourner le bouton tournant (Fig. 156,1) du brûleur désiré en position d'allumage (grande flamme).
 - Enfoncer le bouton tournant et le maintenir enfoncé.
 - Appuyer sur le commutateur à bascule (Fig. 156,2). Le brûleur produit des étincelles.
 - Une fois que la flamme brûle, maintenir le bouton tournant enfoncé jusqu'à ce que la valve de la veilleuse de sécurité maintienne l'alimentation en gaz ouverte.
 - Relâcher le bouton tournant et le tourner sur la position souhaitée.
- Éteindre :**
- Tourner le bouton tournant sur la position "0". La flamme s'éteint.
 - Fermer le robinet d'arrêt de gaz "Plan de cuisson" et le robinet principal de la bouteille de gaz.

10.4.2 Cuisinière avec four à gaz et grill

Le bloc cuisine du véhicule est équipé d'une cuisinière, d'un grill à gaz et d'un four à gaz.

Cuisinière La cuisinière du véhicule est équipée d'une plaque à gaz à 3 flammes.



- ▶ Lors de l'allumage et pendant le fonctionnement d'une plaque à gaz, aucun objet inflammable tel que des torchons, des serviettes, etc. ne doit se trouver à proximité du brûleur. Risque d'incendie !
- ▶ Le processus d'allumage du brûleur d'une flamme de la plaque à gaz doit être visible d'en haut et ne doit pas être caché par des casseroles posées dessus.
- ▶ Si la flamme du brûleur s'éteint par inadvertance, tourner le bouton tournant sur 0 et laisser le brûleur éteint pendant 1 minute. Puis allumer à nouveau.
- ▶ Le couvercle de la cuisinière se ferme par un système d'amortisseur à ressort. Risque de blessure lors de la fermeture !



- ▷ Ne pas utiliser le couvercle de la cuisinière comme plaque de cuisson.
- ▷ Ne pas fermer le couvercle de la cuisinière tant que celle-ci est en fonction.
- ▷ Ne pas soumettre le couvercle de la cuisinière à une pression lorsqu'il est fermé.
- ▷ Ne pas poser de casseroles brûlantes sur le couvercle de la cuisinière.
- ▷ Laisser ouvert le couvercle de la cuisinière après avoir cuisiné tant que les brûleurs de la plaque à gaz sont encore chauds. La plaque en verre pourrait sinon exploser.



- ▷ N'utiliser que des casseroles et des poêles dont le diamètre est adapté à la grille des brûleurs du réchaud à gaz.
- ▷ Lorsqu'une des flammes de la plaque à gaz s'éteint, la valve de la veilleuse de sécurité ferme automatiquement l'arrivée du gaz.
- ▷ Pour plus d'informations, voir le mode d'emploi du fabricant.

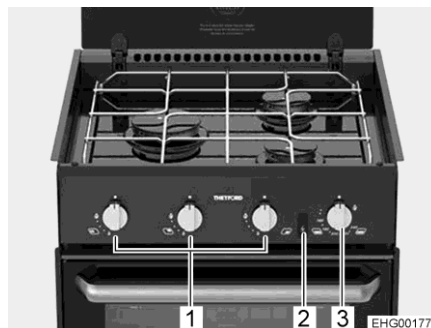


Fig. 157 Cuisinière avec plaque à gaz



Fig. 158 Boutons de commande (four à gaz avec grill)

Plaque à gaz La cuisinière est équipée d'une plaque à gaz à 3 flammes.

Allumer une flamme de la plaque à gaz :

- Ouvrir le robinet principal de la bouteille de gaz et le robinet d'arrêt de gaz "Plan de cuisson".
- Ouvrir le couvercle de la cuisinière.
- Appuyer sur le bouton tournant (Fig. 157,1) du brûleur désiré, le tourner sur la position d'allumage (grande flamme) et le maintenir pressé jusqu'à ce que la flamme brûle (au plus pendant 15 secondes).
- Une fois que la flamme brûle, maintenir le bouton tournant enfoncé jusqu'à ce que la valve de la veilleuse de sécurité maintienne l'alimentation en gaz ouverte.
- Relâcher le bouton tournant et le tourner sur la position souhaitée.
- Si l'allumage échoue, attendre pendant 1 minute répéter l'opération depuis le début.

Éteindre une flamme de la plaque à gaz :

- Tourner le bouton tournant sur la position "0". La flamme s'éteint.
- Fermer le robinet d'arrêt de gaz "Plan de cuisson" et le robinet principal de la bouteille de gaz.

Four à gaz avec grill



- ▶ Toujours laisser les ouvertures de ventilation du four à gaz libres.
- ▶ Lors de l'allumage et pendant le fonctionnement du four/grill, aucun objet inflammable tel que des torchons, des serviettes, etc. ne doit se trouver à proximité du four à gaz. Risque d'incendie !
- ▶ Toujours laisser la porte du grill à gaz ouverte durant l'allumage et pendant le fonctionnement du grill.
- ▶ Si l'allumage échoue, répéter l'opération à partir du début. Vérifier si besoin l'arrivée de gaz et/ou de courant au four à gaz.
- ▶ Si le four à gaz/grill ne fonctionne quand même pas, fermer le robinet d'arrêt de gaz et informer le point de service après-vente.
- ▶ Si la flamme du brûleur s'éteint par inadvertance, tourner le bouton tournant sur 0 et laisser le brûleur éteint pendant 1 minute. Puis allumer à nouveau.
- ▶ Retirer le dispositif de protection contre la chaleur pour utiliser le grill et ouvrir complètement le portillon.



- ▷ Avant la première mise en service du four à gaz, chauffer le four à gaz, sans contenu, durant 30 minutes à la température maximale.
- ▷ Lorsque la flamme s'éteint, la valve de la veilleuse de sécurité ferme automatiquement l'arrivée du gaz.
- ▷ Pour plus d'informations, voir le mode d'emploi du fabricant.

Allumer :

- Ouvrir le robinet principal de la bouteille de gaz et robinet d'arrêt de gaz "Four".
- Ouvrir complètement la porte du four.

Allumer le four :

- Appuyer sur le bouton tournant (Fig. 157,3 et Fig. 158,1) et le régler à la puissance maximale en le faisant tourner dans le sens inverse des aiguilles d'une montre (en direction du symbole de four "☼").
- Enfoncer le bouton tournant (Fig. 157,3 et Fig. 158,1) et le maintenir enfoncé pendant 5 à 10 secondes. Le gaz s'écoule vers le brûleur.

- Appuyer sur l'interrupteur d'allumage (Fig. 157,2 et Fig. 158,2) jusqu'à ce que la flamme se consume.
 - Une fois que la flamme brûle, maintenir le bouton tournant enfoncé pendant encore 10 à 15 secondes, jusqu'à ce que la valve de la veilleuse de sécurité maintienne l'alimentation en gaz ouverte.
 - Relâcher le bouton tournant et le tourner sur la position souhaitée.
- Allumer le grill :**
- Appuyer sur le bouton tournant (Fig. 157,3 et Fig. 158,1) et le placer sur le symbole de la flamme e en le faisant tourner dans le sens des aiguilles d'une montre (en direction du symbole de grill "☼").
 - Enfoncer le bouton tournant (Fig. 157,3 et Fig. 158,1) et le maintenir enfoncé pendant 5 à 10 secondes. Le gaz s'écoule vers le brûleur.
 - Appuyer sur l'interrupteur d'allumage (Fig. 157,2 et Fig. 158,2) jusqu'à ce que la flamme se consume.
 - Une fois que la flamme brûle, maintenir le bouton tournant enfoncé pendant encore 10 à 15 secondes, jusqu'à ce que la valve de la veilleuse de sécurité maintienne l'alimentation en gaz ouverte.
 - Relâcher le bouton tournant et le tourner sur la position souhaitée.
- Éteindre :**
- Tourner le bouton tournant (Fig. 158,1) sur "O". La flamme s'éteint.
 - Fermer le robinet d'arrêt de gaz "Four" et le robinet principal de la bouteille de gaz.

10.4.3 Hotte aspirante (équipement en option)

Selon les modèles, le plan de cuisson est équipé d'une hotte aspirante (extraction **ou** recyclage).

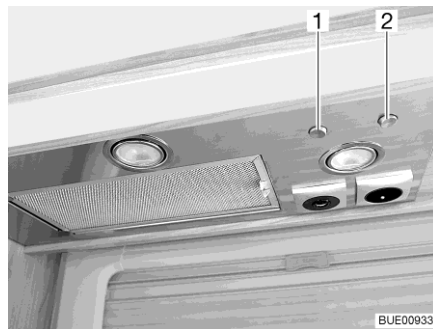


Fig. 159 Hotte aspirante extraction



Fig. 160 Hotte aspirante recyclage

Hotte aspirante extraction

Les émanations de cuisine sont aspirées au-dessus du plan de cuisson, purifiées à l'aide d'un filtre à graisse métallique et soufflées directement vers l'extérieur.

Pour allumer la hotte aspirante, appuyer sur le commutateur à bascule (Fig. 159,2).

Le commutateur à bascule (Fig. 159,1) permet d'allumer les deux lampes intégrées dans la hotte aspirante.

Hotte aspirante recyclage

Les émanations de cuisine sont aspirées au-dessus du plan de cuisson et purifiées à l'aide d'un filtre à graisse métallique et d'un filtre à charbon actif. L'air purifié est de nouveau dirigé vers l'espace intérieur (du véhicule).

Pour allumer la hotte aspirante, appuyer sur le commutateur à bascule (Fig. 160,1).



- ▷ Pour plus d'informations, voir le mode d'emploi du fabricant.

10.5 Réfrigérateur

Ne faire fonctionner le réfrigérateur pendant le voyage que sur le réseau de bord 12 V. A des températures ambiantes élevées, le réfrigérateur n'atteint plus sa pleine puissance de réfrigération.



- ▷ Avant de quitter le véhicule, remonter toujours la grille d'aération du réfrigérateur. Sinon, de l'eau de pluie pourrait s'infiltrer.
- ▷ La puissance de réfrigération du réfrigérateur dépend de la position dans laquelle le véhicule se trouve. La puissance de réfrigération peut déjà baisser quand l'inclinaison est de 5°. Garer pour cette raison toujours le véhicule en position horizontale sur l'emplacement de stationnement.
- ▷ Les réfrigérateur à absorption fonctionnent à température ambiante normale (env. 21 °C) dans la plage de température indiquée. Les températures ambiantes sensiblement supérieures (> 30 °C) réduisent la puissance de réfrigération.
- ▷ Respecter les consignes de sécurité et le mode d'emploi du constructeur.

10.5.1 Grille d'aération du réfrigérateur

Lorsque la température extérieure est élevée, le refroidissement complet du module de réfrigération n'est garanti que lorsque le réfrigérateur est suffisamment ventilé. Celle-ci peut être améliorée en ôtant la grille d'aération du réfrigérateur.

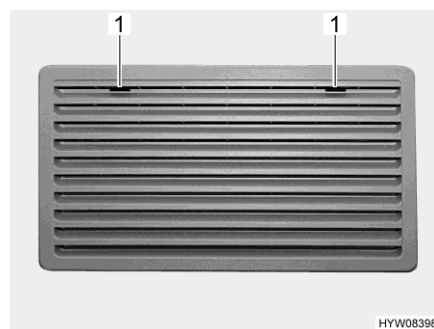


Fig. 161 Grille d'aération du réfrigérateur (Thetford, grande)

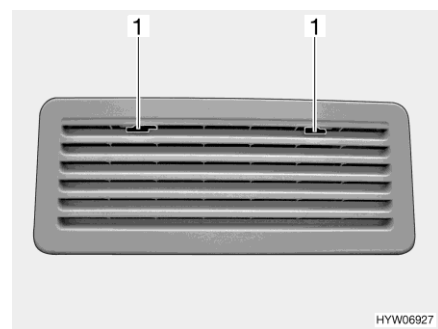


Fig. 162 Grille d'aération du réfrigérateur (Thetford, petit)

- Enlever :**
- Pousser le dispositif de blocage (Fig. 161,1 ou Fig. 162,1) vers le milieu.
 - Déposer la grille d'aération du réfrigérateur.

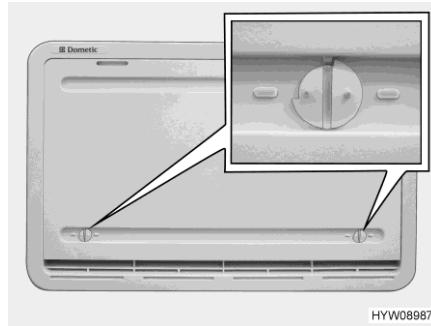


Fig. 163 Protection hivernale

Protection hivernale

Quand le réfrigérateur doit être utilisé à basses températures extérieures, le fabricant recommande d'employer une protection hivernale (Fig. 163) pour ses grilles d'aération du réfrigérateur.

Dans le tableau ci-dessous sont indiquées les plages de température dans lesquelles la protection hivernale ou la protection hivernale isolée ont le droit d'être utilisées.

Température	Cache
Inférieure à 10 °C	Protection hivernale (sur les réfrigérateurs d'une contenance inférieure à 130 litres : ne la poser que sur la grille d'aération inférieure)
Inférieure à -5 °C	Protection hivernale isolée (ne la poser que sur la grille d'aération inférieure)



- ▷ Quand les températures sont supérieures à celles indiquées, enlever impérativement la protection hivernale. Dans le cas contraire, le véhicule peut être endommagé.

Poser :

- Ouvrir les deux dispositifs de verrouillage (Fig. 163) (la rainure est à l'horizontale).
- Placer la protection hivernale devant la grille d'aération.
- Verrouiller les dispositifs de verrouillage avec une petite pièce (la rainure est à la verticale).

Enlever :

- Ouvrir les deux dispositifs de verrouillage (Fig. 163) (la rainure est à l'horizontale).
- Retirer la protection hivernale de devant la grille d'aération.



- ▷ La protection hivernale peut rester en place pendant le voyage.

10.5.2 Réfrigérateur à compression Thetford T2000



- ▶ La température à l'intérieur du réfrigérateur et dans le freezer ne peut être maintenue toujours constante pour des raisons techniques. Dans des conditions défavorables, des aliments peuvent se décongeler et se gâter dans le freezer.



- ▷ De la chaleur est générée pendant le fonctionnement. Pour éviter toute surchauffe du réfrigérateur, ne jamais obstruer les ouvertures d'aération.
- ▷ Ne pas déposer d'objets chauds dans le réfrigérateur pour accélérer le dégivrage. Ne pas dégivrer le réfrigérateur avec un sèche-cheveux à air chaud par exemple.
- ▷ Pour le nettoyer, éteindre le réfrigérateur.



- ▷ La réserve énergétique de la batterie de cellule est limitée. Donc, ne pas faire fonctionner le réfrigérateur sur une période prolongée quand le véhicule est à l'arrêt et non raccordé à une alimentation 230 V.
- ▷ Pour plus d'informations, voir le mode d'emploi du fabricant.

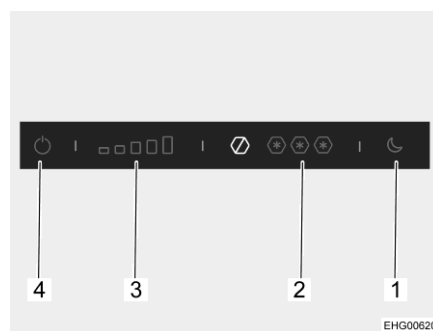
Alimentation en énergie

Le réfrigérateur fonctionne exclusivement avec une tension continue 12 V. En mode conduite, le bloc électrique transmet le courant de l'alternateur du véhicule au réfrigérateur.

Quand le véhicule est à l'arrêt et **n'est pas** branché sur l'alimentation 230 V, le bloc électrique alimente le réfrigérateur avec le courant provenant de la batterie de cellule.

Quand le véhicule est à l'arrêt et que l'alimentation en 230 V est branchée, le bloc électrique convertit la tension entrante en 12 V et la transmet au réfrigérateur.

La commutation entre les différents types d'alimentation s'effectue automatiquement.



- 1 Touche de fonctionnement nocturne
- 2 Affichage du degré de réfrigération du freezer
- 3 Affichage du degré de réfrigération du réfrigérateur
- 4 Touche Marche/Arrêt

Fig. 164 Boutons de commande (réfrigérateur)

- Allumer :**
- Appuyer sur la touche Marche/Arrêt (Fig. 164,4) et la maintenir quelques secondes enfoncée. Le voyant de contrôle bleu indique que le réfrigérateur fonctionne. L'affichage du degré de réfrigération du réfrigérateur (Fig. 164,3) indique quelle puissance de réfrigération est réglée.

Éteindre : ■ Appuyer sur la touche Marche/Arrêt (Fig. 164,4) et la maintenir quelques secondes enfoncée. Le voyant de contrôle bleu s'éteint.



▷ L'effet réfrigérant dépend de la température ambiante et également du nombre d'aliments à refroidir dans le réfrigérateur et du nombre de fois que la porte du réfrigérateur est ouverte. Quand la température ambiante est élevée, une puissance de réfrigération plus importante doit être réglée, quand elle est basse, une faible puissance suffit.

Régler la puissance de réfrigération : ■ Appuyer sur la puissance de réfrigération désirée pour le réfrigérateur (Fig. 164,3).

Régler le degré de congélation : ■ Appuyer sur la puissance de réfrigération désirée pour le freezer (Fig. 164,2).

Le réfrigérateur possède un mode nocturne. Quand le mode nocturne est réglé, le réfrigérateur fonctionne silencieusement à plus faible puissance.

Activer le mode nocturne : ■ Appuyer sur la touche de fonctionnement nocturne (Fig. 164,1). Le voyant de contrôle bleu indique que le mode nocturne est actif.

Désactiver le mode nocturne : ■ Appuyer sur la touche de fonctionnement nocturne (Fig. 164,1). Le voyant de contrôle bleu s'éteint. Le réfrigérateur fonctionne de nouveau en mode normal.

De l'eau de condensation peut s'accumuler dans le bac de récupération situé sous le freezer durant le fonctionnement. Le bac de récupération doit pour cette raison être vidé régulièrement.



▷ Pour plus d'informations, voir le mode d'emploi du fabricant.

10.5.3 Réfrigérateur à compression Dellcool



▶ La température à l'intérieur du réfrigérateur et dans le freezer ne peut être maintenue toujours constante pour des raisons techniques. Dans des conditions défavorables, des aliments peuvent se décongeler et se gâter dans le freezer.



▷ De la chaleur est générée pendant le fonctionnement. Pour éviter toute surchauffe du réfrigérateur, ne jamais obstruer les ouvertures d'aération.

▷ Ne pas déposer d'objets chauds dans le réfrigérateur pour accélérer le dégivrage. Ne pas dégivrer le réfrigérateur avec un sèche-cheveux à air chaud par exemple.

▷ Pour le nettoyer, éteindre le réfrigérateur.



▷ La réserve énergétique de la batterie de cellule est limitée. Donc, ne pas faire fonctionner le réfrigérateur sur une période prolongée quand le véhicule est à l'arrêt et non raccordé à une alimentation 230 V.

▷ Pour plus d'informations, voir le mode d'emploi du fabricant.

Alimentation en énergie

Le réfrigérateur fonctionne exclusivement avec une tension continue 12 V. En mode conduite, le bloc électrique transmet le courant de l'alternateur du véhicule au réfrigérateur.

Quand le véhicule est à l'arrêt et **n'est pas** branché sur l'alimentation 230 V, le bloc électrique alimente le réfrigérateur avec le courant provenant de la batterie de cellule.

Quand le véhicule est à l'arrêt et que l'alimentation en 230 V est branchée, le bloc électrique convertit la tension entrante en 12 V et la transmet au réfrigérateur.

La commutation entre les différents types d'alimentation s'effectue automatiquement.

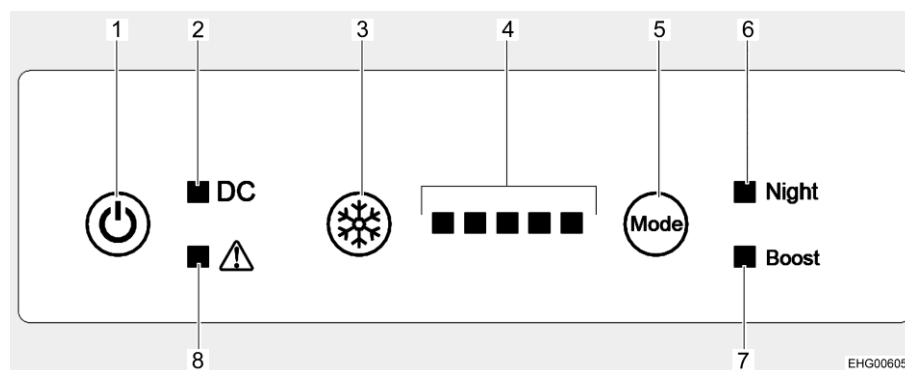


Fig. 165 Boutons de commande (réfrigérateur)

- 1 Touche Marche/Arrêt
- 2 Voyant de contrôle du fonctionnement
- 3 Touche de puissance de réfrigération
- 4 Voyants de contrôle réglage de la puissance de réfrigération
- 5 Touche Mode de fonctionnement
- 6 Voyant de contrôle mode nocturne
- 7 Voyant de contrôle mode boost
- 8 Voyant d'alerte dérangement

Allumer : ■ Appuyer sur la touche Marche/Arrêt (Fig. 165,1). Tous les voyants de contrôle s'allument (test des voyants) et s'éteignent au bout d'environ 3 secondes. Seul le voyant de contrôle du fonctionnement (Fig. 165,2) reste allumé et indique que le réfrigérateur est en fonction. Le compresseur démarre au bout d'un court retard.

Éteindre : ■ Appuyer sur la touche Marche/Arrêt (Fig. 165,1). Le voyant de contrôle du fonctionnement (Fig. 165,2) s'éteint.



▷ L'effet réfrigérant dépend de la température ambiante et également du nombre d'aliments à refroidir dans le réfrigérateur et du nombre de fois que la porte est ouverte.

Régler la puissance de réfrigération :

■ Appuyer sur la touche de puissance de réfrigération (Fig. 165,3) jusqu'à ce que la puissance souhaitée soit affichée. Plus il y a de voyants de contrôle allumés (Fig. 165,4) plus la puissance de réfrigération (et la consommation en énergie) est élevée.

Outre le mode de refroidissement normal, le réfrigérateur possède deux modes de fonctionnement supplémentaires :

- Mode nocturne : quand le mode nocturne est actif, le réfrigérateur fonctionne à faible puissance et il est donc plus silencieux.
- Module boost : quand le mode boost est actif, le réfrigérateur fonctionne à grande puissance afin de réfrigérer le plus vite possible.

- Activer le mode nocturne :** ■ Appuyer sur la touche mode de fonctionnement (Fig. 165,5) jusqu'à ce le voyant de contrôle du mode nocturne (Fig. 165,6) s'allume. Le réfrigérateur fonctionne maintenant en mode nocturne.
- Désactiver le mode nocturne :** ■ Appuyer sur la touche mode de fonctionnement (Fig. 165,5) jusqu'à ce le voyant de contrôle du mode nocturne (Fig. 165,6) s'éteigne. Le réfrigérateur fonctionne de nouveau en mode normal.
- Activer le mode boost :** ■ Appuyer sur la touche mode de fonctionnement (Fig. 165,5) jusqu'à ce le voyant de contrôle du mode boost (Fig. 165,7) s'allume. Le réfrigérateur fonctionne maintenant en mode boost.
- Désactiver le mode boost :** ■ Appuyer sur la touche mode de fonctionnement (Fig. 165,5) jusqu'à ce le voyant de contrôle du mode boost (Fig. 165,7) s'éteigne. Le réfrigérateur fonctionne de nouveau en mode normal.



- ▷ Pour plus d'informations, voir le mode d'emploi du fabricant.

10.5.4 Verrouillage de la porte du réfrigérateur

Les informations de ce paragraphe s'appliquent également à la porte du compartiment de congélation.



- ▷ Pendant le voyage, la porte du réfrigérateur doit toujours être bloquée en position fermée.



- ▷ Lorsque le réfrigérateur est débranché, la porte doit être bloquée en position d'aération. Ceci permet d'éviter la formation de moisissures.

La porte du réfrigérateur peut être bloquée en deux positions :

- Porte fermée pendant le voyage et lorsque le réfrigérateur est utilisé
- Porte légèrement ouverte en position de ventilation lorsque le réfrigérateur est éteint

Thetford Le réfrigérateur s'ouvre et se ferme avec la poignée de la porte.

- Ouvrir :** ■ Pousser la poignée vers le côté, la maintenir pressée et ouvrir la porte du réfrigérateur.
- Fermer :** ■ Fermer la porte du réfrigérateur. Le crochet de verrouillage s'enclenche de manière audible.

Position de ventilation

La porte du réfrigérateur peut être bloquée en position de ventilation avec un dispositif de blocage pivotant.



Fig. 166 Dispositif de fermeture en position normale



Fig. 167 Dispositif de fermeture en position de ventilation

Fixation :

- Ouvrir la porte du réfrigérateur.
- Faire pivoter l'étrier (Fig. 166,1) vers l'avant (Fig. 167).

Quand la porte du réfrigérateur est de nouveau fermée, elle reste entrouverte.

Dellcool

Le réfrigérateur s'ouvre et se ferme avec la poignée de la porte.

Position de ventilation

La porte du réfrigérateur peut être bloquée en position de ventilation. Il faut pour ce faire déplacer le dispositif de fermeture.

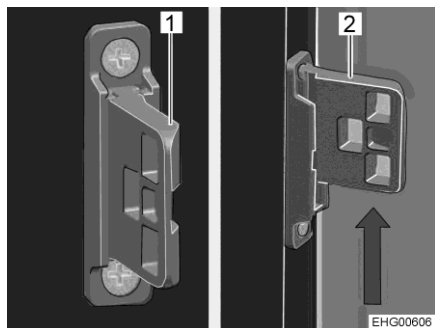


Fig. 168 Dispositif de fermeture

- 1 Dispositif de fermeture en position normale
- 2 Dispositif de fermeture en position de ventilation

Placer le dispositif de fermeture en position de ventilation :

- Ouvrir la porte du réfrigérateur.
- Pousser le dispositif de fermeture vers le haut (Fig. 168,2).

Quand la porte du réfrigérateur est de nouveau fermée, elle reste entrouverte.

Placer le dispositif de fermeture en position normale :

- Ouvrir la porte du réfrigérateur.
- Pousser le dispositif de fermeture vers le bas (Fig. 168,1).

Il est maintenant possible de fermer entièrement la porte du réfrigérateur.

Sommaire du chapitre

Vous trouverez dans ce chapitre des indications concernant les équipements sanitaires dans votre véhicule.

11.1 Alimentation en eau - Généralités



- ▶ Ne remplir le réservoir d'eau qu'à partir de points d'alimentation pouvant justifier d'une qualité d'eau potable.
- ▶ Pour le remplissage, n'utiliser que des tuyaux ou des récipients homologués pour l'eau potable.
- ▶ Rincer soigneusement le tuyau de remplissage ou le récipient avec de l'eau potable (2 à 3 fois leur contenance).
- ▶ Vidanger complètement le tuyau de remplissage après utilisation et fermer les orifices du tuyau de remplissage ou du récipient.
- ▶ L'eau stagnante dans le réservoir d'eau ou dans les conduites d'eau devient impropre à la consommation en peu de temps. C'est pourquoi il convient de nettoyer à fond les conduites d'eau et le réservoir d'eau avant chaque utilisation du véhicule. Après chaque utilisation du véhicule, vidanger le réservoir d'eau et les conduites d'eau.
- ▶ En cas d'immobilisation de plus d'une semaine, désinfecter le circuit d'eau avant d'utiliser le véhicule (voir chapitre 12).



- ▷ Si le véhicule reste inutilisé pendant plusieurs jours ou s'il n'est pas chauffé en cas de risque de gel, vidanger l'ensemble du circuit d'eau. S'assurer que la pompe à eau est désactivée. La pompe à eau s'échaufferait sinon et pourrait être endommagée. Laisser tous les robinets d'eau ouverts en position intermédiaire. Laisser tous les robinets de vidange ouverts. On évite ainsi les dégâts dus au gel sur les appareils intégrés, sur le véhicule lui-même, ainsi que les dépôts dans les composants à circulation d'eau.
- ▷ Sans eau, la pompe à eau s'échauffe, ce qui peut l'endommager au bout d'une minute maximum. Ne jamais faire fonctionner la pompe à eau quand le réservoir d'eau est vide.

Le véhicule est équipé d'un réservoir d'eau intégré. Une pompe à eau électrique pompe l'eau aux points de prélèvement respectifs. Lorsqu'on ouvre un robinet d'eau, la pompe à eau est automatiquement mise en marche et envoie l'eau au point de prise ouvert.

L'eau usée est collectée dans un réservoir d'eaux usées. Le niveau du réservoir d'eau ou du réservoir d'eaux usées peut être vérifié sur le panneau de contrôle.



- ▷ L'alimentation 12 V doit être mise en marche au niveau du panneau de contrôle avant de pouvoir utiliser la robinetterie. Sinon, la pompe à eau ne fonctionne pas.
- ▷ Au moment du remplissage du réservoir d'eau, une bulle d'air peut se former dans le fond de la pompe. Cette bulle d'air empêchera l'aspiration d'eau. Dans ce cas, secouer fortement la pompe dans l'eau de haut en bas.

11.2 Circuit d'eau

11.2.1 Réservoir d'eau



- ▷ Le réservoir d'eau contient 120 litres.
- ▷ Il est possible de réduire la contenance à 20 litres pour augmenter la charge utile. Ouvrir pour cela le trop-plein sur le réservoir d'eau. La poignée tournante du trop-plein est placée sur le réservoir d'eau. Si la charge utile restante est encore suffisamment élevée après avoir chargé le véhicule, le réservoir d'eau peut être rempli à sa capacité réelle. Fermer pour cela le trop-plein.
- ▷ Le niveau de remplissage du réservoir d'eau peut être consulté sur le panneau de contrôle.

11.2.2 Bec de remplissage d'eau potable avec couvercle



- ▶ Quand le bec de remplissage d'eau potable est monté dans la paroi latérale du véhicule, le couvercle de fermeture ressemble beaucoup à celui du bec de remplissage du carburant. Contrôler absolument la désignation avant de remplir le réservoir.



Fig. 169 Bec de remplissage d'eau potable dans la paroi latérale du véhicule

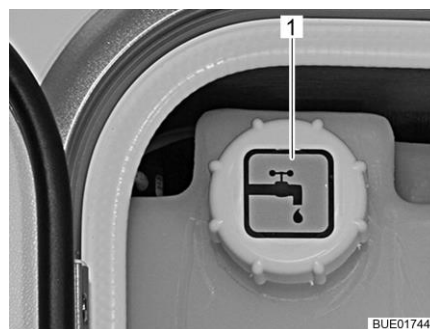


Fig. 170 Bec de remplissage d'eau potable dans l'unité de service (alternative)

Le bec de remplissage d'eau potable est désigné par le symbole "☞" (Fig. 169,1 ou Fig. 170,1), il est monté ou bien dans la paroi latérale du véhicule ou dans l'unité de service.

Bec de remplissage d'eau potable dans la paroi latérale

Le bec de remplissage d'eau potable est monté dans la paroi latérale gauche du véhicule.

Le couvercle de fermeture est ouvert et verrouillé à l'aide de la clé pour les serrures extérieures.

- Ouvrir :
- Insérer la clé dans le barillet (Fig. 169,2) et la tourner d'un quart de tour dans le sens inverse des aiguilles d'une montre.
 - Retirer le couvercle de fermeture.

- Fermer :
- Placer le couvercle de fermeture sur le bec de remplissage d'eau potable.

- Tourner la clé d'un quart de tour dans le sens des aiguilles d'une montre.
- Retirer la clé.
- Vérifier que le couvercle de fermeture soit correctement verrouillé sur le bec de remplissage d'eau potable.

Bec de remplissage d'eau potable dans l'unité de service

Le bec de remplissage d'eau potable fait partie de l'unité d'alimentation centrale (unité de service). L'unité d'alimentation centrale se trouve derrière un portillon de service du côté gauche du véhicule.

11.2.3 Remplir le circuit d'eau



▶ Lors du remplissage du réservoir d'eau, veuillez tenir compte du poids total autorisé en charge du véhicule. Lorsque le réservoir d'eau est complètement rempli, les bagages doivent être réduits en conséquence.



▷ Sans eau, la pompe à eau s'échauffe et peut être endommagée. Ne jamais faire fonctionner la pompe à eau quand le réservoir d'eau est vide.



- ▷ L'installation Truma (chauffage/chauffe-eau) possède une valve de sécurité et de vidange et, suivant le modèle, un ou deux robinets pour la vidange.
- ▷ L'installation Alde (chauffage/chauffe-eau) possède, suivant le modèle, un ou deux robinets pour la vidange.
- ▷ Pendant que le réservoir d'eau est rempli, la quantité d'eau peut être contrôlée sur le panneau de contrôle.

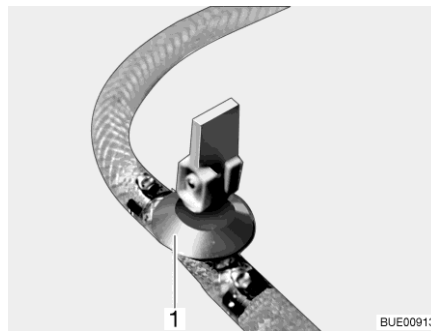


Fig. 171 Robinet de vidange (avec levier à bascule)

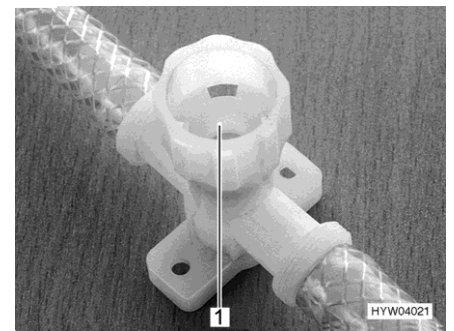


Fig. 172 Robinet de vidange (avec capuchon tournant)

- Placer le véhicule en position horizontale.
- Activer l'alimentation 12 V sur le panneau de contrôle.
- Le cas échéant, activer la pompe à eau sur le panneau de contrôle.
- Nettoyer ou désinfecter le circuit d'eau.
- Fermer tous les robinets de vidange. Placer pour ce faire le levier à bascule (Fig. 171,1) à l'horizontale ou faire tourner le capuchon du robinet de vidange (Fig. 172,1) dans le sens des aiguilles d'une montre.

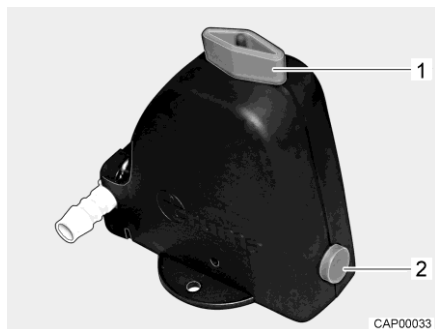


Fig. 173 Valve de sécurité et de vidange (Truma)



Fig. 174 Aide au remplissage

- Fermer la valve de sécurité et de vidange (Truma). Tourner pour cela le bouton rotatif (Fig. 173,1) dans le sens transversal par rapport à la valve de sécurité et de vidange et enfoncer le bouton-poussoir (Fig. 173,2). Lorsque la température descend en dessous de 6 °C, la valve de sécurité et de vidange ne peut pas être fermée. C'est pourquoi il faut mettre le chauffage de l'espace habitable en marche et attendre que la température à la valve de sécurité et de vidange remonte au dessus de 6 °C.
- Fermer l'ouverture de vidange du réservoir d'eau.
- Refermer tous les robinets d'eau.
- Ouvrir le bec de remplissage d'eau potable, à l'extérieur du véhicule.
- Emboîter l'aide au remplissage (Fig. 174,1) sur le bec de remplissage d'eau potable.
- Mettre de l'eau potable dans le réservoir d'eau. Pour le remplissage, utiliser un tuyau d'eau, un bidon d'eau avec un entonnoir ou tout autre système similaire.
- Placer tous les robinets d'eau sur la position "Chaude" et les ouvrir. La pompe à eau sera mise en marche. Les conduites d'eau chaude seront alors remplies d'eau.
- Laisser les robinets d'eau ouverts jusqu'à ce que l'eau s'écoule des robinets sans faire de bulles. Ceci seulement permet de s'assurer que le chauffe-eau soit entièrement rempli d'eau.
- Placer tous les robinets d'eau sur la position "Froide" et les laisser ouverts. Les conduites d'eau froide seront alors remplies d'eau.
- Laisser les robinets d'eau ouverts jusqu'à ce que l'eau s'écoule des robinets sans faire de bulles.
- Refermer tous les robinets d'eau.
- Retirer l'aide au remplissage et fermer le bec de remplissage d'eau potable.
- Contrôler sur le réservoir d'eau lui-même si le couvercle de fermeture est fermé de manière étanche.

Emplacement des robinets de vidange et de la valve de sécurité et de vidange

Voir chapitre 17.

11.2.4 Refaire le plein d'eau



► Lors du remplissage du réservoir d'eau, veuillez tenir compte de la masse maximale techniquement admissible du véhicule. Lorsque le réservoir d'eau est complètement rempli, les bagages doivent être réduits en conséquence.

- Ouvrir le bec de remplissage d'eau potable.
- Mettre de l'eau potable dans le réservoir d'eau. Pour le remplissage, utiliser un tuyau d'eau, un bidon d'eau avec un entonnoir ou tout autre système similaire.
- Refermer le bec de remplissage d'eau potable.

11.2.5 Ouverture/fermeture du trop-plein



► Lors du remplissage du réservoir d'eau, veuillez tenir compte du poids total autorisé en charge du véhicule. Lorsque le réservoir d'eau est complètement rempli, les bagages doivent être réduits en conséquence.



Fig. 175 Réservoir d'eau (unité de service)



Fig. 176 Réservoir d'eau (alternative)

- Fermer :**
- Faire tourner à fond dans le sens des aiguilles d'une montre la poignée tournante (Fig. 175,1 ou Fig. 176,1) située sur le réservoir d'eau.
 - Mettre de l'eau potable dans le réservoir d'eau.
- Ouvrir :**
- Faire tourner la poignée tournante (Fig. 175,1 ou Fig. 176,1) située sur le réservoir d'eau dans le sens inverse des aiguilles d'une montre jusqu'à ressentir une résistance. L'eau s'écoule, 20 litres restent.

11.2.6 Vidanger l'eau (poignée tournante avec trop-plein)



Fig. 177 Réservoir d'eau (unité de service)



Fig. 178 Réservoir d'eau (alternative)

- Faire tourner la poignée tournante (Fig. 177,1 ou Fig. 178,1) du réservoir d'eau à fond dans le sens inverse des aiguilles d'une montre au-delà de la résistance pour ouvrir entièrement l'ouverture d'écoulement.

11.2.7 Vider le circuit d'eau



- ▷ Si le véhicule reste inutilisé pendant plusieurs jours ou s'il n'est pas chauffé en cas de risque de gel, vider l'ensemble du circuit d'eau. S'assurer que la pompe à eau est désactivée sur le panneau de contrôle. La pompe à eau s'échaufferait sinon et pourrait être endommagée. Laisser tous les robinets d'eau ouverts en position intermédiaire. Laisser la valve de sécurité et de vidange (si existant) et tous les robinets de vidange ouverts. On évite ainsi les dégâts dus au gel sur les appareils intégrés, sur le véhicule lui-même, ainsi que les dépôts dans les composants à circulation d'eau.
- ▷ Si la pompe à eau peut être désactivée via le panneau de contrôle, toujours la désactiver avant de vider le circuit d'eau. Dans le cas contraire, la pompe à eau fonctionnerait jusqu'à surchauffer ou jusqu'à ce que la batterie soit vide.



- ▷ L'installation Truma (chauffage/chauffe-eau) possède une valve de sécurité et de vidange et, suivant le modèle, un ou deux robinets pour la vidange.
- ▷ L'installation Alde (chauffage/chauffe-eau) possède, suivant le modèle, un ou deux robinets pour la vidange.

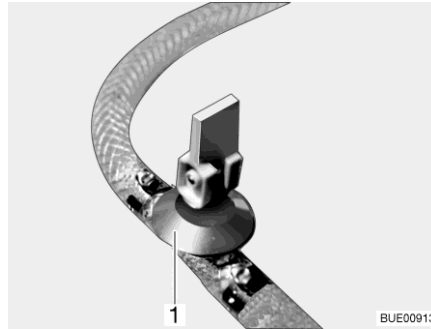


Fig. 179 Robinet de vidange (avec levier à bascule)

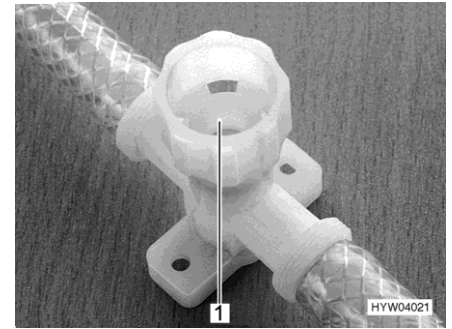


Fig. 180 Robinet de vidange (avec capuchon tournant)

Procéder comme suit pour vider et aérer suffisamment le circuit d'eau. Les détériorations causées par le gel sont évitées ainsi :

- Placer le véhicule en position horizontale.
- Désactiver la pompe à eau sur le panneau de contrôle.
- Couper l'alimentation 12 V sur le panneau de contrôle.
- Mettre le chauffe-eau hors service (voir paragraphe 10.2).
- Ouvrir tous les robinets de vidange. Placer pour ce faire le levier à bascule (Fig. 179,1) à la verticale ou faire tourner le capuchon du robinet de vidange (Fig. 180,1) dans le sens inverse des aiguilles d'une montre.

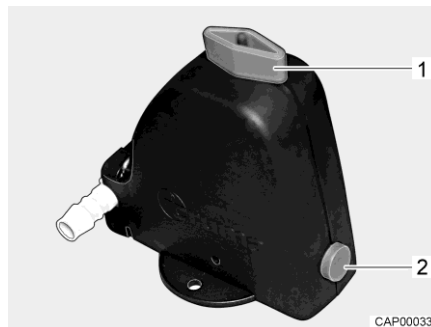


Fig. 181 Valve de sécurité et de vidange (Truma)

- Ouvrir la valve de sécurité et de vidange (Truma). Tourner le bouton rotatif (Fig. 181,1) dans le sens longitudinal par rapport à la valve de sécurité et de vidange. Le bouton-poussoir (Fig. 181,2) ressort.
- Ouvrir l'écoulement du réservoir d'eau.
- Ouvrir tous les robinets d'eau et les régler en position intermédiaire.
- Accrocher la pomme de douche en haut en position de douche.
- Dévisser la bague de fermeture du réservoir d'eau.
- Extraire la pompe à eau (fixée au couvercle) autant que les câbles de raccordement le permettent.
- Maintenir en hauteur la pompe à eau jusqu'à ce que les conduites d'eau soient entièrement vidées.
- Vérifier si le réservoir d'eau est entièrement vidé.
- Poser la pomme de douche dans le bac à douche.

- Eliminer l'eau restant dans les conduites d'eau en soufflant (max. 0,5 bar). Pour ce faire, débrancher la conduite d'eau de la pompe à eau et souffler dans la conduite d'eau en direction du consommateur.
- Vider le réservoir d'eaux usées. Tenir compte des conseils relatifs à l'environnement qui figurent dans ce chapitre.
- Vider la toilette à cassette ou le réservoir pour matières fécales. Tenir compte des conseils relatifs à l'environnement qui figurent dans ce chapitre.
- Nettoyer le réservoir d'eau, puis bien rincer.
- Laisser le circuit d'eau sécher le plus longtemps possible.
- Après la vidange laisser tous les robinets d'eau ouverts en position intermédiaire.
- Laisser tous les robinets de vidange ouverts.

Emplacement des robinets de vidange et de la valve de sécurité et de vidange

Voir chapitre 17.

11.3 Installation d'eaux usées



- ▷ Ne jamais vider de l'eau bouillante dans l'évier. Ceci peut provoquer des déformations et des fuites dans le système d'évacuation des eaux usées.



- ▷ Vider uniquement le réservoir d'eaux usées aux stations de vidange, sur les terrains de camping ou aux emplacements de stationnement.

11.3.1 Vidanger les eaux usées



- ▷ En cas de risque de gel, il faut vider le réservoir d'eaux usées et laisser le robinet de vidange ouvert.



- ▷ Garer si possible le véhicule en position inclinée pour évacuer les eaux usées.



Fig. 182 Symbole du robinet de vidange

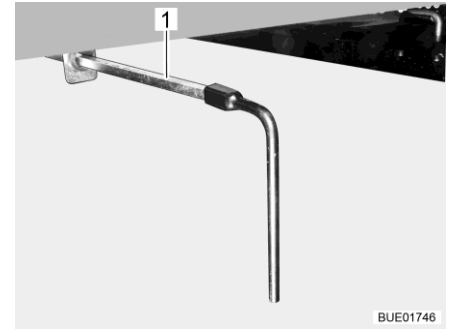


Fig. 183 Robinet de vidange

Le réservoir d'eaux usées se trouve au milieu sous le véhicule.

Les eaux usées de la cuisine et de la cabine de bain s'écoulent au travers des conduites en plastique dans le réservoir d'eaux usées.

Le robinet de vidange et l'ouverture de nettoyage se trouvent dans la partie inférieure du réservoir d'eaux usées.

La position du robinet de vidange est signalée par un symbole (Fig. 182).

Le réservoir d'eaux usées contient 90 litres.

Vider :

- Garer le véhicule de manière à ce que l'ouverture de vidange se trouve au-dessus du dispositif d'évacuation.
- Ouvrir le robinet de vidange. Insérer pour ce faire la clé mâle quatre pans fournie sur la vis à quatre-pans du robinet de vidange (Fig. 183,1).
- Tourner la clé mâle quatre pans d'un quart de tour dans le sens inverse des aiguilles d'une montre. Les eaux usées sont évacuées.
- Refermer le robinet de vidange, une fois que les eaux usées se sont complètement écoulées. Tourner la clé mâle quatre pans d'un quart de tour dans le sens des aiguilles d'une montre.
- Retirer la clé mâle quatre pans et la ranger.

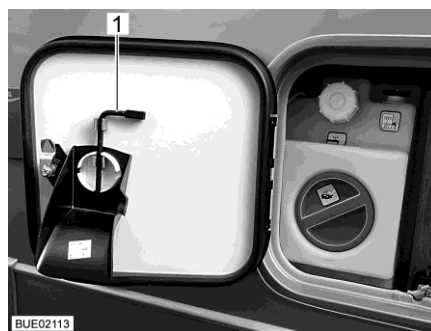


Fig. 184 Portillon de service à clé mâle quatre pans

Quand le véhicule est équipé d'une unité de service, la clé mâle quatre pans (Fig. 184,1) est fixée du côté intérieur du portillon de service.

11.3.2 Chauffage pour le réservoir d'eaux usées et les conduites des eaux usées (équipement en option)

Afin d'éviter le gel de l'installation d'eaux usées, le réservoir d'eaux usées et les conduites des eaux usées peuvent être chauffés électriquement séparément l'un de l'autre.



▷ Le chauffage du système d'eaux usées peut avoir besoin de jusqu'à 250 W en fonction. Pour cette raison, raccorder si possible le véhicule à une alimentation de 230 V quand le chauffage du système d'eaux usées est en fonction.

Le chauffage des eaux usées fonctionne encore quand l'alimentation 12 V est coupée sur le panneau de contrôle.

Afin d'éviter le gel de l'installation d'eaux usées, il est possible, selon le modèle et l'équipement, de chauffer électriquement les composants suivants du système d'eaux usées :

- Réservoir d'eaux usées
- Conduites des eaux usées
- Réservoir d'eaux usées et vidange

Lorsque le chauffage concerné est allumé, les sondes de température contrôlent la température du réservoir d'eaux usées et/ou des conduites des eaux usées. Les thermoéléments de chauffage sont activés en cas de risque de gel. Si la température dépasse une certaine valeur, les thermoéléments sont de nouveau éteints.

Emplacement

Le chauffage du réservoir d'eaux usées et des conduites des eaux usées est en général monté dans une banquette.

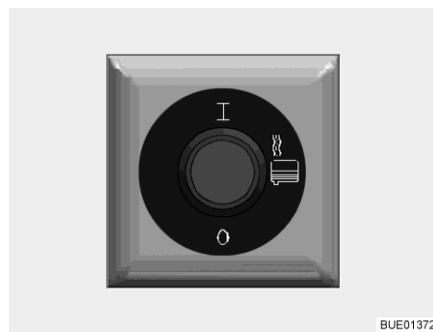


Fig. 185 Interrupteur pour le chauffage des eaux usées

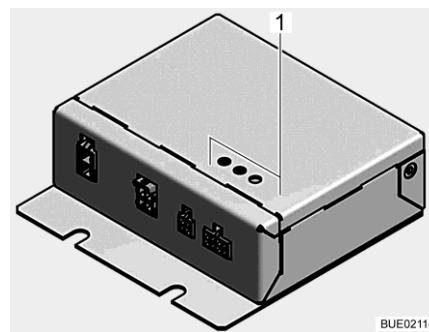


Fig. 186 Appareil de commande pour le chauffage des eaux usées

Mettre en marche : ■ Appuyer sur la partie supérieure de l'interrupteur (Fig. 185). Le chauffage des eaux usées est allumé et empêche que les composants chauffés ne gèlent.

Mettre hors service : ■ Appuyer sur la partie inférieure de l'interrupteur.

Trois DEL (Fig. 186,1) indiquent l'état de l'appareil de commande pour le chauffage des eaux usées :

La DEL HK 1 s'allume	Le circuit de chauffage 1 est actif
La DEL HK 2 s'allume	Le circuit de chauffage 2 est actif
La DEL HK 2 clignote toutes les 16 secondes	L'appareil se trouve dans le mode économiseur d'énergie
La DEL ERR clignote	La commande a constaté une erreur. Consulter le service après-vente



- ▷ Le circuit de chauffage 1 chauffe le réservoir d'eaux usées.
- ▷ Le circuit de chauffage 2 chauffe les conduites des eaux usées et le réservoir d'eaux usées avec vidange.
- ▷ Quand l'un des deux circuits de chauffage (HK 1 ou HK 2) n'est pas raccordé, la DEL affectée à ce circuit clignote. Ce clignotement n'est pas un message d'erreur et peut être ignoré.

11.4 Cabinet de toilette



- ▷ Ne pas transporter de charge dans le bac à douche. Le bac à douche ou d'autres équipements du cabinet de toilette risquent d'être endommagés.



- ▷ Pour l'aération pendant ou après avoir utilisé la douche ou pour sécher des vêtements mouillés, fermer la porte du cabinet de toilette et ouvrir la fenêtre ou le lanterneau du cabinet de toilette. L'air peut alors mieux circuler.
- ▷ Fermer complètement le rideau de douche afin que l'eau ne puisse pas s'infiltrer entre les parois du cabinet de toilette et le bac à douche.
- ▷ Après avoir pris une douche, rincer les restes de savon afin d'éviter que des fissures apparaissent avec le temps dans le bac à douche.
- ▷ Essuyer à fond la douche après l'utilisation pour éviter l'apparition d'une humidité permanente.
- ▷ De plus amples informations sur le nettoyage du cabinet de toilette se trouvent au paragraphe 12.2.

11.5 Toilettes



- ▷ Vider le réservoir pour matières fécales (cassette) lorsqu'il y a un risque de gel et que le véhicule n'est pas chauffé.
- ▷ Ne pas s'asseoir sur le couvercle du WC. Ce couvercle n'est pas conçu pour supporter le poids d'une personne et peut se briser.
- ▷ Pour les toilettes, utiliser des produits chimiques adaptés. L'aération élimine seulement les odeurs mais pas les bactéries et les gaz. Ces bactéries et gaz agressent les joints en caoutchouc.
- ▷ Ne jamais verser le liquide pour sanitaires directement dans la cuve des toilettes.



- ▷ Pour plus d'informations, voir le mode d'emploi du fabricant de l'appareil.



- ▷ Vider le réservoir pour matières fécales (cassette) uniquement aux stations de vidange, sur les terrains de camping ou aux emplacements de stationnement.

La chasse d'eau des toilettes est alimentée directement par le circuit d'eau du véhicule.

11.5.1 Préparer les toilettes



- ▷ Le réservoir pour matières fécales (cassette) ne peut être extrait que si le curseur est fermé.



Fig. 187 Portillon pour le réservoir pour matières fécales



Fig. 188 Réservoir pour matières fécales (exemple)

- Ouvrir le portillon pour le réservoir pour matières fécales à l'extérieur du véhicule. Insérer pour cela la clé dans le barillet du verrou de pression (Fig. 187,1) et la tourner d'un quart de tour.
- Retirer la clé.
- Appuyer du pouce et simultanément sur les deux verrous de pression (Fig. 187,2) et ouvrir le portillon.
- Tirer l'étrier de fixation (Fig. 188,1) vers le haut et extraire le réservoir pour matières fécales (Fig. 188,2) jusqu'en butée à l'horizontale.

- Faire légèrement basculer le réservoir pour matières fécales puis l'enlever complètement.

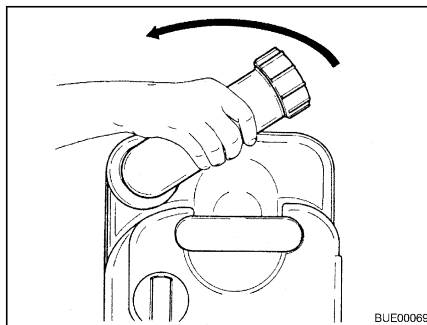


Fig. 189 Tourner la tubulure d'évacuation

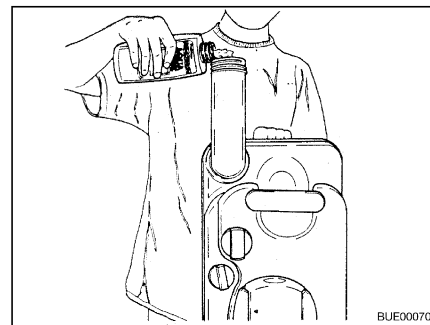


Fig. 190 Remplir de liquide pour sanitaires

- Placer le réservoir pour matières fécales à la verticale.
- Tourner la tubulure d'évacuation vers le haut (Fig. 189).
- Retirer le couvercle de fermeture de la tubulure d'évacuation.
- Remplir le réservoir pour matières fécales de la quantité indiquée de liquide pour sanitaires (Fig. 190).
- Remplir ensuite d'eau jusqu'à ce que le fond du réservoir pour matières fécales soit entièrement recouvert à l'horizontale.
- Fermer la tubulure d'évacuation à l'aide du couvercle de fermeture.
- Remettre la tubulure d'évacuation en position d'origine.
- Repousser le réservoir pour matières fécales à sa place sans employer la force.
- S'assurer que le réservoir pour matières fécales est bloqué par l'étrier de fixation.
- Fermer le portillon pour le réservoir pour matières fécales.

11.5.2 Toilettes pivotantes

La chasse d'eau des toilettes Thetford est alimentée directement par le système d'eau du véhicule. Si nécessaire, le siège du WC peut être orienté dans la position désirée.

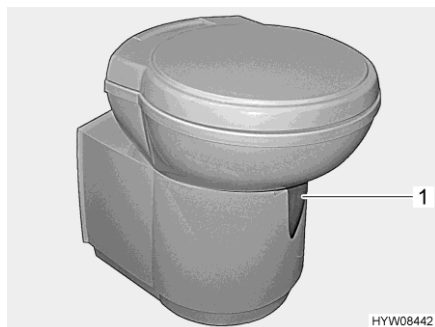


Fig. 191 WC Thetford (orientable)

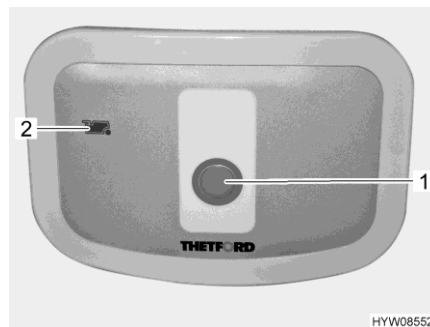


Fig. 192 Bouton pour la chasse d'eau/voyant de contrôle (toilettes Thetford)

L'unité de commande se trouve à proximité de la cuvette des WC.

Tirer la chasse d'eau :

- Avant d'actionner la chasse d'eau, ouvrir le curseur des toilettes Thetford. Pousser pour cela le levier du curseur (Fig. 191,1) dans le sens inverse des aiguilles d'une montre.
- Pour actionner la chasse d'eau, appuyer sur le bouton bleu (Fig. 192,1).
- Après avoir actionné la chasse d'eau, fermer le curseur. Pousser le levier du curseur dans le sens des aiguilles d'une montre.

Le voyant de contrôle (Fig. 192,2) s'allume lorsque le réservoir pour matières fécales doit être vidé.

11.5.3 Vider le réservoir pour matières fécales



- ▷ Le réservoir pour matières fécales ne peut être extrait que si le curseur est fermé.



Fig. 193 Portillon pour le réservoir pour matières fécales



Fig. 194 Réservoir pour matières fécales

- Pousser le levier du curseur sur la cuvette des WC dans le sens des aiguilles d'une montre. Le curseur se ferme.
- Ouvrir le portillon pour le réservoir pour matières fécales à l'extérieur du véhicule. Insérer pour cela la clé dans le barillet du verrou de pression (Fig. 193,1) et la tourner d'un quart de tour dans le sens des aiguilles d'une montre.
- Retirer la clé.

- Appuyer du pouce et simultanément sur les deux verrous de pression (Fig. 193,2) et ouvrir le portillon pour le réservoir pour matières fécales.
- Tirer l'étrier de fixation (Fig. 194,1) vers le haut et retirer le réservoir pour matières fécales (Fig. 194,2).
- Amener le réservoir pour matières fécales à la station de vidange prévue à cet effet et le vider complètement.



- ▷ Appuyer du pouce sur le bouton de ventilation placé sur le réservoir pour matières fécales pour que ce dernier se vide entièrement.

11.5.4 Purificateur d'odeurs pour cabinet de toilette (équipement en option)

Le cabinet de toilette peut être équipé d'un purificateur d'odeurs.



Fig. 195 Purificateur d'odeurs

Pièces du purificateur d'odeurs :

- Support
- Pièce de fixation blocable
- Boîte avec produit odorant



- ▷ Des boîtes de remplissage du produit odorant sont disponibles auprès de votre partenaire de service.

Sommaire du chapitre

Vous trouverez dans ce chapitre des indications concernant l'entretien de votre véhicule.

A la fin de ce chapitre, vous trouverez des listes de contrôle comprenant les mesures que vous devrez prendre si vous n'utilisez pas le véhicule pendant une période assez longue.

12.1 Entretien extérieur

12.1.1 Généralités

L'entretien extérieur normal consiste en un lavage régulier. La fréquence de lavage du véhicule dépend des conditions d'utilisation et environnementales. Laver plus souvent le véhicule dans les zones dans lesquelles la pollution est élevée ou quand du sel a été épandu sur les routes qu'il a prises. Laver également plus souvent le véhicule quand il est exposé à un air salin et humide (zones côtières, climat chaud et humide).

Ne pas se garer si possible sous des arbres. Les sécrétions résineuses qui gouttent de nombreux arbres donnent une apparence mate à la peinture et activent l'éventuel processus de corrosion.

Laver immédiatement et avec soin les excréments d'oiseaux dont l'acide est particulièrement corrosif.

12.1.2 Lavage au nettoyeur à haute pression



- ▷ Ne pas nettoyer les pneus au nettoyeur à haute pression. Les pneus peuvent être endommagés.
- ▷ Ne pas asperger directement les applications sur la carrosserie (bandes déco) avec un nettoyeur à haute pression. Les applications sur la carrosserie risqueraient de se détacher.

Avant de laver le véhicule au nettoyeur à haute pression, lire attentivement le mode d'emploi du nettoyeur à haute pression.

Lors du lavage à l'aide de la buse à jet rond, maintenir une distance minimale d'environ 700 mm entre le véhicule et la buse de nettoyage.

N'oubliez pas que le jet d'eau sortant de la buse de nettoyage est sous pression. Vous pouvez endommager votre véhicule si vous ne maniez pas correctement votre nettoyeur à haute pression. La température d'eau ne doit pas dépasser 60 °C. Le jet d'eau ne doit pas rester sur place mais être constamment en mouvement. Ne pas diriger le jet directement sur la fente de porte, les parties électriques, les connecteurs à fiches, les joints, sur la grille d'aération ou les lanternes. Risque d'endommagement du véhicule ou d'infiltration d'eau dans l'espace intérieur.

12.1.3 Lavage du véhicule



- ▷ Ne jamais nettoyer le véhicule dans un tunnel de lavage. De l'eau peut pénétrer à travers la grille d'aération du réfrigérateur, de la cheminée du chauffage ou des aérations forcées. Le véhicule peut être endommagé.
- Ne laver le véhicule que dans un lieu prévu pour le lavage de véhicules.
- Eviter toute exposition directe au soleil. Respecter les mesures pour la protection de l'environnement.
- Nettoyer les appliques extérieures et les pièces rapportées en matière plastique uniquement avec beaucoup d'eau chaude, du produit pour vaisselle et un chiffon doux.
- Laver le véhicule avec beaucoup d'eau, une éponge propre ou une brosse souple. En cas de saletés tenaces, ajouter du produit pour vaisselle à l'eau de lavage.
- Les parois extérieures peintes peuvent être nettoyées en plus avec un nettoyeur pour caravane.
- Retraiter régulièrement les pièces rapportées en plastique renforcé de fibre de verre avec un polish. Ceci évite aux pièces rapportées en plastique renforcé de fibre de verre de jaunir et permet de maintenir la vitrification de la surface.
- Frotter les joints en caoutchouc des portes et portillons de l'espace rangement avec un produit usuel d'entretien pour caoutchouc.
- Traiter les barillets des portes et portillons de l'espace rangement avec de la poussière de graphite.

12.1.4 Vitres en verre acrylique

Les vitres en verre acrylique sont extrêmement sensibles et demandent un entretien spécial.



- ▷ Ne jamais essuyer à sec les vitres en verre acrylique, car les particules de poussière endommageraient la surface (rayures).
- ▷ Nettoyer les vitres en verre acrylique seulement avec beaucoup d'eau chaude, un peu de produit pour vaisselle et un chiffon doux.
- ▷ N'utiliser en aucun cas des produits pour vitres contenant des agents chimiques, récurants ou de l'alcool. Elles perdraient leur brillance, deviendraient mates et seraient rayées.
- ▷ Les produits nettoyants utilisés pour la carrosserie (p. ex. pour enlever des traces de goudron ou de silicone) ne doivent pas entrer en contact avec le verre acrylique.
- ▷ Ne pas aller au lavage automatique pour véhicules.
- ▷ Ne pas apposer d'autocollants sur les vitres en verre acrylique.
- ▷ Après le nettoyage du véhicule, rincer abondamment les vitres en verre acrylique à l'eau claire.
- ▷ Traiter les joints en caoutchouc avec un produit usuel d'entretien pour caoutchouc.



- ▷ Le nettoyant pour verre acrylique à effet anti-statique convient très bien pour compléter l'opération de nettoyage. Des petites rayures peuvent se traiter avec un polish pour verre acrylique. Ces produits sont disponibles auprès des distributeurs d'accessoires.

12.1.5 Marchepied

L'utilisation de lubrifiants peut provoquer la fixation de particules importantes dans la substance lubrifiante pendant le voyage et conduire ainsi à des anomalies de fonctionnement du marchepied, voire endommager celui-ci. C'est pourquoi les pièces mobiles du marchepied ne doivent être ni graissées ni huilées.

12.2 Entretien intérieur



- ▷ Si possible, traiter immédiatement les taches.
- ▷ Les vitres en verre acrylique sont extrêmement sensibles et demandent un entretien spécial (voir paragraphe 12.1.4).
- ▷ Les éléments en matière synthétique dans le secteur du cabinet de toilette ou de la cellule sont extrêmement fragiles et réclament un entretien particulièrement soigneux. Les solvants ou nettoyants à base d'alcool ainsi que les produits à récurer sont à proscrire. Ceci permet d'éviter qu'ils ne deviennent poreux ou se fissurent.
- ▷ Les teintures pour les cheveux, les vernis à ongles, la cendre de cigarette et autres substances similaires peuvent occasionner des colorations qu'il n'est plus possible d'éliminer sur les pièces en plastique. Éviter pour cette raison que ces substances entrent en contact avec des pièces en plastique. Faire immédiatement disparaître ces substances si elles devaient quand même entrer en contact avec des pièces en plastique.
- ▷ Ne pas verser de produits corrosifs dans les ouvertures de vidange. Ne pas verser d'eau bouillante dans les ouvertures d'évacuation. Les produits corrosifs ou l'eau bouillante endommagent les tuyaux d'évacuation et les siphons.
- ▷ Ne pas employer de vinaigre concentré pour nettoyer les toilettes et le circuit d'eau ou pour détartrer les conduites d'eau. Le vinaigre concentré peut endommager des joints ou des parties de l'installation. Pour détartrer, employer des détartrants usuels en vente dans le commerce.
- ▷ Utiliser l'eau avec parcimonie. Éliminer tous les restes d'eau.
- ▷ Nettoyer les tapis et les coussins régulièrement à l'aide d'un aspirateur équipé d'une brosse rapportée adéquate.



- ▷ Nos concessionnaires et points de services après-vente sont à votre disposition pour vous fournir toute information complémentaire relative à l'emploi de produits d'entretien.

- Nettoyer les surfaces et poignées des meubles, les lampes ainsi que tous les pièces en plastique dans la zone toilette et habitat avec de l'eau et un chiffon en laine. On peut ajouter un produit nettoyant doux dans l'eau. Si nécessaire, entretenir les surfaces vernies à l'aide de polish pour meubles.
- Nettoyer les tissus des coussins avec de la mousse sèche pour coussins ou la mousse d'une lessive pour tissus fragiles. Ne pas laver les tissus des coussins, les faire uniquement nettoyer à sec. Protéger les coussins du soleil pour qu'ils gardent leurs couleurs.
- Nettoyer les revêtements en cuir à l'aide d'un chiffon en coton et une eau savonneuse (savon de Marseille) douce. Prière de ne pas imprégner le cuir et éviter que l'eau ne coule par les coutures.
- Laver les parois japonaises et les stores bateau. Tenir compte des instructions de lavage données sur le produit pour le laver. Les baguettes peuvent être enlevées pour le lavage.
- Passer la moquette à l'aspirateur, la nettoyer à la mousse si besoin est.
- Nettoyer le revêtement de sol en PVC avec un produit nettoyant doux et savonneux pour sols en PVC. Ne pas poser de tapis de sol sur le revêtement de sol en PVC humide. La moquette et le revêtement de sol en PVC peuvent coller l'un à l'autre.
- Nettoyer le couvercle de l'évier à la main avec de l'eau et du produit à vaisselle. Ne pas nettoyer le couvercle de l'évier dans le lave-vaisselle.
- Ne jamais nettoyer l'évier et le réchaud à gaz avec une poudre à récurer granuleuse. Éviter tout ce qui provoque des éraflures ou des rayures.
- Ne nettoyer les brûleurs du réchaud à gaz qu'avec un chiffon humide. L'eau ne doit pas pénétrer dans les ouvertures du recouvrement des réchauds à gaz. L'eau peut endommager les brûleurs du réchaud à gaz.
- Brosser les moustiquaires des portes, fenêtres et lanterneaux avec une brosse douce ou les nettoyer à l'aide d'un aspirateur équipé d'une brosse rapportée.
- Brosser les stores occultants avec une brosse douce ou les nettoyer à l'aide d'un aspirateur équipé d'une brosse rapportée. Eliminer les salissures grasses et tenaces à l'aide d'une eau savonneuse (savon de Marseille) à 30 °C.
- Brosser les dispositifs occultants plissés avec une brosse douce ou les nettoyer à l'aide d'un aspirateur équipé d'une brosse rapportée. Eliminer les salissures grasses et tenaces à l'aide d'une eau savonneuse (savon de Marseille) à 30 °C.
- Les ceintures de sécurité peuvent se nettoyer à l'état déroulé avec de l'eau chaude savonneuse. Les ceintures de sécurité devront être entièrement séchées avant d'être de nouveau enroulées.

12.2.1 Surface résistante aux rayures (plan de travail et plateau de table) (équipement en option)



- ▷ Ne pas utiliser de produits nettoyants contenant des substances abrasives.
 - ▷ Ne pas utiliser d'éponges avec une matière abrasive.
 - ▷ Ne pas utiliser de paille de fer.
 - ▷ Ne pas utiliser de produits nettoyants dont la teneur en acide est élevée.
 - ▷ Ne pas utiliser de polish ou de produits nettoyants à base de cire.
-
- Essuyer la surface avec un chiffon humide.
 - Si l'encrassement est important, essuyer la surface avec un produit de nettoyage, un produit pour vitres, une gomme nettoyante ou un produit désinfectant usuel.
 - Éliminer la colle, les déchets biodégradables séchés, le chewing-gum avec une éponge, de l'eau très chaude et un produit de nettoyage.
 - Éliminer la laque, l'huile alimentaire, la cire, le stylo, le make-up, le vernis à ongles, le feutre de coloriage (Edding) avec un chiffon humidifié avec de l'alcool ou de l'acétone.
 - Éliminer les peintures à l'huile avec un chiffon humidifié avec un diluant de peinture.
 - Éliminer le tartre avec un produit nettoyant contenant au plus 10 % de vinaigre ou d'acide citrique.
 - Éliminer les rayures légères avec une gomme nettoyante.
 - Recouvrir les rayures plus importantes avec un essuie-tout humide. Repasser pendant 20 secondes maximum avec un fer à repasser sur le degré II en opérant des cercles. Frotter en opérant des cercles sur la rayure avec un chiffon non pelucheux.

12.3 Circuit d'eau

12.3.1 Nettoyage du réservoir d'eau

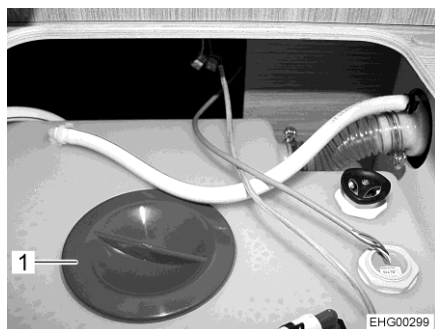


Fig. 196 Ouverture de nettoyage du réservoir d'eau

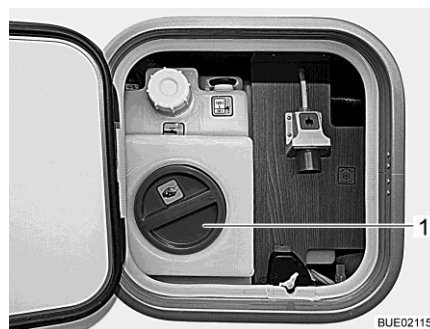


Fig. 197 Ouverture de nettoyage du réservoir d'eau (unité de service)

- Vider le réservoir d'eau et fermer l'ouverture de vidange.
- Enlever le couvercle de fermeture (Fig. 196,1 ou Fig. 197,1) du réservoir d'eau.
- Remplir le réservoir d'eau avec de l'eau additionnée d'un peu de produit à vaisselle (ne pas utiliser de produit à récurer).
- Récurer le réservoir d'eau avec une brosse à vaisselle de modèle courant pour retirer tout dépôt visible.
- Si possible, nettoyer les sondes d'eau fraîche manuellement à travers les trappes de visite.
- Rincer abondamment le réservoir d'eau avec de l'eau potable.



- ▷ S'il n'est pas possible de nettoyer le réservoir d'eau mécaniquement en raison de sa forme de construction : Utiliser un produit nettoyant chimique.

Les revendeurs agréés sont à votre disposition pour vous aider à choisir un produit nettoyant approprié.

Respecter les consignes d'utilisation du fabricant de produit nettoyant.

12.3.2 Nettoyage des conduites d'eau



- ▷ N'utiliser que des produits nettoyants autorisés vendus dans le commerce spécialisé.
- ▷ Le produit nettoyant doit répondre aux prescriptions nationales et être autorisé (si cela est nécessaire).



- ▷ Recueillir le mélange d'eau et de produit nettoyant qui s'écoule et l'éliminer conformément à la législation en vigueur.

- Vidanger le circuit d'eau.
- Fermer toutes les ouvertures et les robinets de vidange.
- Remplir le réservoir d'eau avec le mélange d'eau et de produit nettoyant. Ce faisant, respecter les indications du fabricant quant aux proportions du mélange.
- Ouvrir les différents robinets de vidange.
- Laisser les robinets de vidange ouverts jusqu'à ce que le mélange d'eau et de produit nettoyant ait atteint la sortie correspondante.
- Refermer les robinets de vidange.
- Placer tous les robinets d'eau sur la position "Chaude" et les ouvrir.
- Laisser les robinets d'eau ouverts jusqu'à ce que le mélange d'eau et de produit nettoyant ait atteint la sortie.
- Placer tous les robinets d'eau sur la position "Froide" et les ouvrir.
- Laisser les robinets d'eau ouverts jusqu'à ce que le mélange d'eau et de produit nettoyant ait atteint la sortie.
- Refermer tous les robinets d'eau.
- Actionner plusieurs fois la chasse d'eau.
- Laisser agir le produit nettoyant conformément aux indications du fabricant.
- Vidanger le circuit d'eau. Ce faisant, recueillir le mélange d'eau et de produit nettoyant et l'éliminer conformément à la législation en vigueur.
- Pour rincer l'ensemble du circuit d'eau, le remplir plusieurs fois avec de l'eau potable, puis le vidanger de nouveau.

12.3.3 Désinfecter le circuit d'eau



- ▷ Utiliser uniquement des produits désinfectants autorisés vendus dans le commerce spécialisé. Tenir compte de la compatibilité pour l'homme et les animaux.
- ▷ Le produit désinfectant doit répondre aux prescriptions nationales et être autorisé (si cela est nécessaire).



- ▷ Recueillir le mélange d'eau et de produit désinfectant qui s'écoule et l'éliminer conformément à la législation en vigueur.

Pour désinfecter le circuit d'eau, procéder de la même manière que pour nettoyer les conduites d'eau (voir paragraphe 12.3.2). Utiliser cependant un produit désinfectant au lieu d'un produit nettoyant.

12.3.4 Nettoyage du réservoir d'eaux usées

Nettoyer le réservoir d'eaux usées après chaque utilisation.

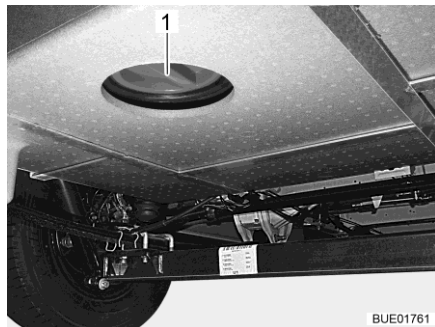


Fig. 198 Ouverture de nettoyage (réservoir d'eaux usées)

- Vidanger le réservoir d'eaux usées.
- Ouvrir l'ouverture de nettoyage (Fig. 198,1) du réservoir d'eaux usées et le robinet de vidange.
- Rincer abondamment le réservoir d'eaux usées avec de l'eau fraîche.
- Si possible, nettoyer manuellement les sondes à eaux usées à travers la trappe de visite.

12.4 Hotte aspirante

Dans la hotte aspirante est monté un filtre à graisse métallique qui doit être nettoyé de temps en temps. La fréquence du nettoyage dépend de la fréquence d'utilisation de la hotte aspirante. Ne pas nettoyer le filtre seulement lorsque la hotte aspirante fonctionne avec sensiblement moins d'efficacité.

Nettoyer le filtre à graisse métallique :

- Laver le filtre à graisse métallique avec de l'eau chaude et un peu de produit à vaisselle.
- Laisser le filtre à graisse métallique sécher à l'air.

Un filtre à charbon actif est de plus monté dans une hotte aspirante recyclage. Remplacer le filtre à charbon actif quand cela est nécessaire (voir paragraphe 13.6).

12.5 Climatisation (Telair)

Nettoyer de temps à autre le filtre et la grille d'aération à l'extérieur, au niveau du boîtier. La fréquence du nettoyage dépend de la fréquence d'utilisation de la climatisation. Ne pas attendre que la puissance de la climatisation diminue sensiblement pour nettoyer le filtre et la grille d'aération.



- ▷ Pour le nettoyage du filtre, utiliser exclusivement des produits nettoyants doux. Ne jamais utiliser d'essence, ni de solvant.

Nettoyer le filtre :

- Laver le filtre avec de l'eau chaude et un peu de détergent.
- Bien laisser sécher le filtre avant de le réinstaller.

Nettoyer la grille d'aération :

- Débarrasser l'extérieur de la grille d'aération des grosses impuretés ou des dépôts à l'aide d'une brosse. En cas d'utilisation d'un produit nettoyant, veiller à ce que l'eau ne pénètre pas à l'intérieur du boîtier.

12.6 Entretien en hiver

Le sel nuit au dessous de caisse de votre véhicule et aux parties exposées aux projections. Nous conseillons de laver le véhicule plus fréquemment en hiver. De la sorte, il faudra surtout nettoyer à fond les parties mécaniques et ayant subi un traitement de surface, ainsi que la face inférieure du véhicule.



- ▷ En cas de risque de gel, faire fonctionner le chauffage à au moins 15 °C. Placer le ventilateur à air pulsé (s'il y en a un) en position automatique. En outre, ouvrir légèrement les portes de placard lors de températures extérieures extrêmes. L'air chaud circulant peut p. ex. éviter le gel des conduites d'eau et la formation d'eau de condensation dans les espaces de rangement.
- ▷ En cas de risque de gel, recouvrir, en plus, les fenêtres de couvertures isothermes sur les côtés extérieurs du véhicule.
- ▷ Maintenir les cheminées du chauffage et les dispositifs d'aération forcée exempts de neige. Utiliser si nécessaire une rallonge de cheminée.

12.6.1 Préparatifs

- Vérifier les éventuels traces de rouille et endommagements de la peinture sur le véhicule. Remédier si besoin aux dommages.
- S'assurer qu'aucune eau ne peut pénétrer dans les orifices de ventilation forcée du plancher ni dans le chauffage.
- Protéger les pièces métalliques du dessous de caisse de la rouille grâce à un agent protecteur à base de cire.
- Conserver les surfaces extérieures peintes à l'aide d'un produit adapté.

12.6.2 Régime hiver

En régime hiver, l'habitation du véhicule à de basses températures forme de l'eau de condensation. Une aération suffisante est primordiale pour assurer une bonne qualité de l'air à l'intérieur et pour éviter des endommagements du véhicule par l'eau de condensation.

- Durant la période de préchauffage du véhicule, mettre le chauffage sur la position maximum et ouvrir les compartiments de rangement au niveau du toit, les rideaux et les stores. Ceci permet une aération optimale.
- Ne chauffer que si l'installation de brassage d'air est également mise en service.
- Soulever le matin tous les coussins, aérer les espaces de rangement et les endroits humides.



- ▷ Si de l'eau de condensation s'est tout de même formée quelque part, l'éponger.
- ▷ Seul le module "hiver" de l'équipement de première monte garantit un fonctionnement sans restrictions durant l'hiver sur les modèles sans double plancher.

12.6.3 A la fin de l'hiver

- Effectuer un lavage intensif du dessous de caisse et du moteur. Ceci permet d'éliminer les produits corrosifs de la période de dégel (sels, restes de feuilles).
- Procéder à un nettoyage de l'extérieur et passer les tôles à la cire auto.



12.7 Immobilisation

12.7.1 Immobilisation temporaire



- ▶ Après une longue période de stationnement (environ 10 mois), faire vérifier le système de freinage et l'installation de gaz par un service spécialisé.
- ▶ Tenir compte que l'eau devient impropre à la consommation en peu de temps.
- ▶ Les dommages causés par les animaux au niveau des câbles peuvent provoquer des court-circuits. Risque d'incendie !

Avant l'immobilisation, respecter cette liste de contrôle :

	Activité	Effectué
Véhicule porteur	Remplir complètement le réservoir de carburant. Ceci permet d'éviter la corrosion du système d'alimentation en carburant	
	Soulever le véhicule de manière à soulager les pneus, ou bien le déplacer toutes les 4 semaines. Ceci permet d'éviter les marques d'appui sur les pneumatiques ou les paliers	
	Protéger les pneus contre un rayonnement solaire direct. Risque de fissuration !	
	Gonfler les pneus jusqu'à la pression maximale recommandée	
	Prière de toujours assurer une bonne circulation d'air frais au niveau du dessous de caisse	
	 ▷ L'humidité ou le manque d'oxygène, p. ex. par suite de recouvrement avec un film plastique, peuvent provoquer des irrégularités optiques sur le dessous de caisse	
	Tenir de plus compte des consignes contenues dans le mode d'emploi du véhicule porteur	
Cellule	Fermer toutes les cheminées avec les caches appropriés et calfeutrer toutes les autres ouvertures (excepté les aérations forcées). Cela empêche les animaux (p. ex. souris) de pénétrer dans le véhicule	
	Pour éviter la formation d'eau de condensation et par conséquent la formation de moisissures, aérer tous les espaces de rangement accessibles de l'extérieur et l'emplacement de stationnement (p. ex. le garage) toutes les 3 semaines	
Espace intérieur	Soulever les coussins pour qu'ils s'aèrent et les recouvrir	
	Nettoyer le réfrigérateur	
	Laisser légèrement ouverte la porte du réfrigérateur et celle du compartiment congélation	
	Rechercher la trace d'animaux dans le véhicule	
	Couper l'alimentation par le réseau de l'écran plat et, le cas échéant, l'enlever du véhicule	
Installation de gaz	Fermer le robinet principal de la bouteille de gaz	
	Fermer tous les robinets d'arrêt de gaz	
	Toujours sortir les bouteilles de gaz de leur compartiment, même lorsqu'elles sont vides	
Installation électrique	Charger au maximum la batterie de cellule et la batterie de démarrage  ▷ Avant une immobilisation temporaire, charger la batterie pendant au moins 20 heures.	
	Couper la batterie de cellule du réseau de bord de 12 V. Fermer pour ce faire l'interrupteur-séparateur de batterie sur le bloc électrique (voir chapitre 9)	

	Activité	Effectué
Circuit d'eau	Vider entièrement tout le circuit d'eau. Souffler l'eau éventuellement restante dans les conduites d'eau (max. 0,5 bar). Laisser tous les robinets d'eau ouverts en position intermédiaire. Laisser tous les robinets de vidange ouverts. Respecter les instructions du chapitre 11	

12.7.2 Hivernage

Il est nécessaire de procéder aux manœuvres complémentaires suivantes en cas d'hivernage :

	Activité	Effectué
Véhicule porteur	Nettoyer soigneusement la carrosserie et le dessous de caisse et les asperger de cire chaude ou les conserver à l'aide d'un produit d'entretien pour peinture	
	Remplir le réservoir de carburant avec du gazole "Hiver"	
	Vérifier le niveau de protection antigel dans l'eau de refroidissement	
	Réparer les dommages sur la peinture	
	Faire le plein de liquide d'essuie-glace avec protection antigel	

Cellule	Nettoyer minutieusement le véhicule de l'extérieur	
	Maintenir les ouvertures de l'aération forcée ouvertes	
	Nettoyer et graisser les stabilisateurs intégrés	
	Nettoyer et lubrifier toutes les charnières des portes et portillons	
	Badigeonner les dispositifs de verrouillage avec de l'huile ou de la glycérine	
	Traiter tous les joints en caoutchouc avec un produit usuel d'entretien pour caoutchouc	
	Traiter les barillets avec de la poudre de graphite	

Espace intérieur	Mettre le déshumidificateur d'air (granulés) en place	
	Retirer les coussins et matelas de véhicule et les ranger à l'abri de l'humidité	
	Aérer l'intérieur toutes les 3 semaines	
	Vider toutes les armoires et les compartiments de rangement et ouvrir les portillons, les portes et les tiroirs	
	Nettoyer soigneusement l'espace intérieur	
	En cas de risque de gel, retirer l'écran plat du véhicule	

Installation électrique	Démonter la batterie de démarrage et celle de cellule et les stocker à l'abri du gel (voir chapitre 9) ou brancher le véhicule sur une alimentation 230 V. Retirer les fusibles de sur la batterie de cellule avant de la déposer	
--------------------------------	---	--

	Activité	Effectué
Circuit d'eau	Nettoyer le circuit d'eau avec des produits d'entretien autorisés trouvés dans des magasins spécialisés	

Véhicule complet	Placer les bâches de telle sorte que les ouvertures d'aération ne soient pas recouvertes ou bien utiliser des bâches perméables à l'air	
-------------------------	---	--


12.7.3 Mise en service du véhicule après une immobilisation temporaire ou un hivernage

Avant la mise en service, respecter cette liste de contrôle :

	Activité	Effectué
Véhicule porteur	Vérifier la pression des pneus Vérifier la pression de la roue de secours (si existant)	

Cellule	Nettoyer la crémaillère du marchepied Vérifier le fonctionnement des stabilisateurs intégrés Vérifier le fonctionnement des portes, des fenêtres et des lanterneaux Vérifier le fonctionnement de toutes les serrures extérieures, p. ex. des portillons de l'espace rangement, des becs de remplissage et de la porte cellule Rechercher la trace d'animaux dans le véhicule Enlever le capot de protection de la cheminée du chauffage (si existant) Enlever la protection hivernale de la grille d'aération du réfrigérateur (si existant)	
----------------	---	--

Installation de gaz	Placer les bouteilles de gaz dans leur compartiment, les attacher et les raccorder au régulateur de pression du gaz	
----------------------------	---	--

Installation électrique	Raccorder l'alimentation 230 V par l'intermédiaire d'une prise extérieure étanche Monter la batterie de cellule et la batterie de démarrage, mettre les fusibles en place sur la première et les charger complètement  ▷ Après l'immobilisation, charger la batterie au moins pendant 20 heures. Raccorder la batterie de cellule au réseau de bord de 12 V. Ouvrir pour ce faire l'interrupteur-séparateur de batterie sur le bloc électrique (voir chapitre 9) Contrôler le fonctionnement correct de l'installation électrique, p. ex. éclairage intérieur, prises de courant, ainsi que des appareils électriques	
--------------------------------	--	--

	Activité	Effectué
Circuit d'eau	Désinfecter les conduites d'eau et le réservoir d'eau	
	Vérifier le bon fonctionnement du levier de commande pour le réservoir d'eaux usées	
	Fermer les robinets de vidange et les robinets d'eau	
	Contrôler l'étanchéité du circuit d'eau	

Appareils intégrés	Contrôler le fonctionnement des appareils intégrés	
---------------------------	--	--

Sommaire du chapitre

Vous trouverez dans ce chapitre des indications concernant les vérifications homologuées ainsi que les travaux de révision et les travaux d'entretien de votre véhicule.

A la fin de ce chapitre, vous trouverez des instructions importantes pour se procurer des pièces de rechange.

13.1 Inspections officielles

Les inspections officielles suivantes doivent être réalisées régulièrement selon chaque règlement légal du pays :

- Contrôle technique
- Contrôle des gaz d'échappement
- Contrôle de l'installation de gaz

Les intervalles de contrôle selon le règlement légal du pays doivent être respectés. Les plaquettes de contrôles apposées sur le véhicule indiquent quand le prochain contrôle est nécessaire.

Pour l'Allemagne, le règlement suivant est par exemple applicable :

À partir du 1er avril 2022, l'obligation de contrôle de l'installation de gaz n'est plus nécessaire dans le cadre du contrôle technique (HU). Un contrôle du gaz qui lui est propre doit au lieu de cela être réalisé (selon la fiche de travail G 607 de la DVGW) pour les véhicules de camping (camping-cars et caravanes). Le contrôle du gaz est prouvé par le carnet d'inspection jaune correctement rempli et une plaquette de contrôle valide sur le véhicule.

De plus amples informations sur le contrôle du gaz et les intervalles auxquels il doit être exécuté sont données sur les pages web suivantes :

- Ministère fédéral du numérique et des transports allemand (BMDV) : www.bmvi.de
- Association allemande de l'industrie du gaz et de l'eau (DVGW) : www.dvgw.de
- Association allemande pour le gaz liquéfié (DVFG) : www.dvfg.de

Tant qu'il n'est pas réglé par la loi à quels intervalles le contrôle du gaz doit avoir lieu, la DVGW recommande un contrôle tous les deux ans.

De nombreux exploitants de campings exigent la preuve du contrôle du gaz valide lors de l'attribution d'un emplacement de stationnement.



- ▷ Toute modification de l'installation de gaz doit être contrôlée par un expert certifié pour installations de gaz.
- ▷ Un contrôle de l'installation de gaz est également requis pour les véhicules non immatriculés.

13.2 Travaux de révision

Comme tout appareil technique, le véhicule devra être révisé à intervalles réguliers.

Ces travaux de révision doivent être exécutés par un personnel spécialisé.

Des connaissances spéciales sont nécessaires pour les travaux de contrôle et d'entretien. Elles ne peuvent pas être exposées dans ce mode d'emploi. Ces connaissances spéciales sont à votre disposition dans tous nos points de service après-vente. Les expériences et des stages de formation technique réguliers organisés par l'usine ainsi que des installations et outillages spéciaux garantissent une inspection effectuée selon les règles de l'art et le tout dernier niveau de connaissances en la matière.

Faites faire la "première inspection programmée" 12 mois après le premier enregistrement du véhicule par un de nos points de service après-vente.

Effectuer d'autres inspections, une fois par an.

Le point de service après-vente exécutant confirme les travaux réalisés.

Faire confirmer les travaux de révision du châssis dans le livret du service après-vente du constructeur du châssis.



- ▷ Observer les révisions prévues par le constructeur et les faire effectuer aux intervalles prescrits. Ainsi la valeur du véhicule est maintenue.
- ▷ La confirmation des travaux de révision réalisés sert également de preuve en cas de vices et défauts couverts par la garantie.

13.3 Travaux de maintenance

Comme tout appareil technique, le véhicule devra être entretenu. L'importance et la fréquence de ces travaux dépendront des conditions de marche et d'utilisation. Le véhicule devra être entretenu plus fréquemment s'il est utilisé dans des conditions de fonctionnement difficiles.

Le véhicule porteur et les appareils intégrés doivent être entretenus à la fréquence indiquée dans les modes d'emploi correspondants.

13.4 Portes

Pour conserver un bon glissement entre le ressort et la charnière, graisser les charnières de la porte cellule de temps en temps.



- ▷ Nous recommandons d'utiliser la graisse Molykote PG 65 ou de la vaseline.

13.5 Batterie de cellule

Pour prolonger la durée de vie de la batterie, respecter les consignes suivantes :

- Garder la surface de la batterie propre et sèche.
- Protéger les pôles de la batterie et les cosses de borne de la corrosion.
- Contrôler régulièrement l'état de charge ou utiliser un appareil de maintien en charge.
- Conserver toujours les batteries en stock chargées et au frais.

13.6 Hotte aspirante

Le filtre à charbon actif de la hotte aspirante recyclage doit être remplacé en cas de besoin par un filtre à charbon actif disponible dans le commerce.

- Enlever le filtre à graisse métallique et le nettoyer si nécessaire.
- Enlever le filtre à charbon actif.
- Secouer éventuellement le nouveau filtre à charbon actif afin que les granulés de carbone se répartissent de manière homogène.
- Insérer un nouveau filtre à charbon actif.
- Mettre le filtre à graisse métallique en place.

13.7 Chauffage à eau chaude Alde



- ▷ Vérifier régulièrement le niveau du liquide de chauffage dans le vase d'expansion.
- ▷ Lors des premières heures de service du chauffage à eau chaude, le niveau peut descendre en dessous du niveau minimal. Dans ce cas, il faut faire l'appoint.
- ▷ Nous recommandons de procéder à une purge d'air et à la vérification de la teneur en glycol, après la première mise en service du chauffage.
- ▷ Faire procéder à la vidange du liquide de chauffe tous les cinq ans par le revendeur agréé ou le point de service après-vente car la protection antigel diminue avec le temps.
- ▷ Ne remplir le système de chauffage qu'avec un mélange d'eau et de glycol (60 : 40) de standard G13. Ce mélange garantit une protection contre le gel jusqu'à -25 °C env. Lors du remplissage des chauffages à eau chaude, branchés au circuit de refroidissement du moteur du véhicule, respecter les indications figurant dans les modes d'emploi des fabricants.



- ▷ Pour plus d'informations, voir le mode d'emploi du fabricant.

13.7.1 Contrôler le niveau du liquide

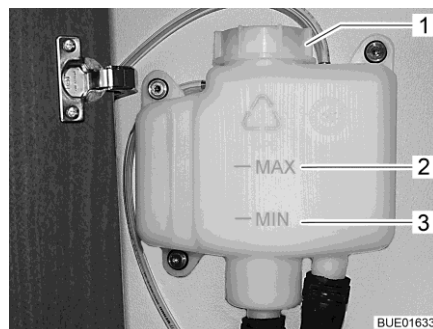


Fig. 199 Vase d'expansion sans cache

Emplacement Le vase d'expansion est placé dans le meuble haut, au-dessus de la d'înette en L.

- Éteindre le chauffage à eau chaude et laisser refroidir.
- Contrôler si le liquide se trouve entre les marques "MIN" (Fig. 199,3) et "MAX" (Fig. 199,2) sur le vase d'expansion (Fig. 199).

13.7.2 Remplir le liquide de chauffage

- Placer le véhicule en position horizontale. Ceci permet d'éviter la formation de bulles.
- Éteindre le chauffage à eau chaude et laisser refroidir.
- Dévisser ou retirer si nécessaire le cache (suivant le modèle).
- Ouvrir le bouchon du vase d'expansion (Fig. 199,1).
- Retirer le couvercle.
- Vérifier le niveau de protection contre le gel à l'aide d'un pèse-alcool. La teneur en antigél doit se monter à 40 % ou correspondre à une protection contre le gel de -25 °C.
- Verser le mélange d'antigel et d'eau lentement dans le vase d'expansion.



- ▷ Le niveau optimal du liquide est atteint lorsque le liquide contenu dans le vase d'expansion refroidi se trouve à 1 cm au dessus de la marque "MIN".

13.7.3 Purge de l'installation de chauffage



Fig. 200 Soupape de purge pour le chauffage à eau chaude

Les soupapes de purge sont montées sur les éléments de chauffage.

- Éteindre le chauffage à eau chaude et laisser refroidir.
- Ouvrir la soupape de purge (Fig. 200,1) et la laisser ouverte, jusqu'à ce l'air soit complètement évacué du circuit.
- Fermer la soupape de purge.
- Répéter cette opération sur toutes les soupapes de purge.
- Vérifier si le chauffage à eau chaude chauffe.

13.8 Remplacement des ampoules, à l'extérieur



- ▶ Les ampoules et leurs supports peuvent devenir brûlants. C'est pourquoi nous conseillons de toujours laisser refroidir l'ampoule avant de la changer.
- ▶ Tenir les ampoules hors de portée des enfants.
- ▶ Ne pas utiliser d'ampoules qui ont subi une chute ou dont le verre présente des rayures. L'ampoule pourrait éclater.



- ▷ Ne pas toucher une ampoule neuve avec les doigts nus. Utiliser un tissu pour mettre en place l'ampoule neuve.
- ▷ Utiliser uniquement des ampoules conventionnelles du même type et de la même puissance que celles d'origine.
- ▷ Se rendre chez un revendeur ou consulter un point de service après-vente quand des DEL sont défectueuses dans les lampes.

Types d'ampoules Différents types d'ampoules sont utilisés dans le véhicule. Vous trouverez à continuation une description du changement d'ampoule selon le type.

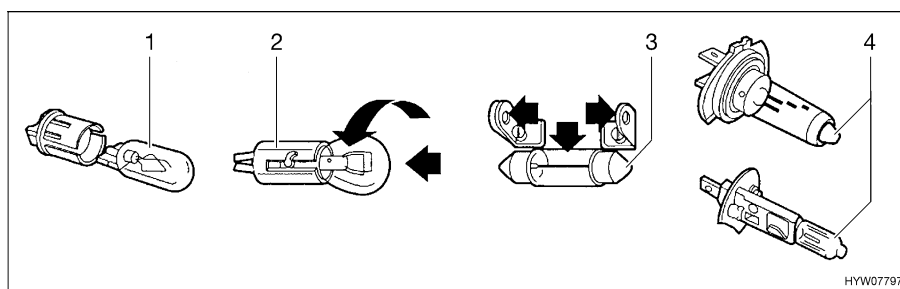


Fig. 201 Types d'ampoules

Pos. en Fig. 201	Type de culot/type de lampe	Changement
1	Culot à fiches	Tirer pour retirer l'ampoule Pousser légèrement sur l'ampoule pour l'enficher dans la douille
2	Culot à baïonnette	Pousser l'ampoule vers le bas et dans le sens contraire des aiguilles d'une montre pour la retirer Placer l'ampoule dans la douille et la tourner dans le sens des aiguilles d'une montre pour l'installer
3	Ampoules cylindriques	Plier vers l'extérieur, avec précaution, les contacts du support de l'ampoule, pour la retirer ou l'installer
4	Ampoule halogène	Desserrer le ressort de retenue pour retirer l'ampoule Après avoir placé l'ampoule, resserrer le ressort de retenue

13.8.1 Eclairage avant

Les lampes pour les feux de croisement, les feux de route et les feux de position ainsi que pour l'indicateur de direction font partie de l'équipement du véhicule porteur. Le changement des ampoules est décrit dans le mode d'emploi du véhicule porteur.

13.8.2 Eclairage arrière

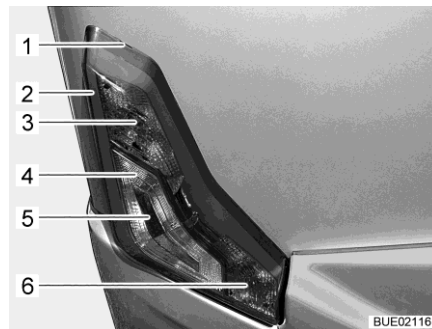


Fig. 202 Eclairage arrière

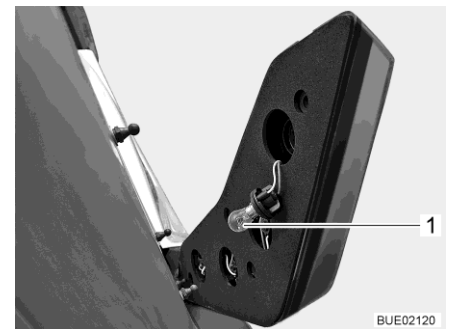


Fig. 203 Feu arrière

- 1 Encoche
- 2 Feu arrière
- 3 Feu stop
- 4 Feu de recul
- 5 Indicateur de direction
- 6 Feu antibrouillard arrière

- Introduire un outil plat dans l'encoche (Fig. 202,1) et soulever le boîtier avec précaution.
- Saisir le côté arrière du boîtier par le trou. Faire tourner la douille (Fig. 203,1) (fermeture à baïonnette) et l'extraire. Le feu stop est illustré comme exemple.
- Retirer l'ampoule.
- Placer une nouvelle ampoule.
- Placer la douille dans le trou et tourner jusqu'à ce qu'elle soit fixée.
- Aligner le boîtier sur le goujon conique et presser contre l'arrière du véhicule.

Les feux arrière sont dotés de DEL. Pour remplacer les DEL, se rendre chez un revendeur agréé ou consulter un point de service après-vente.

13.8.3 Eclairage latéral

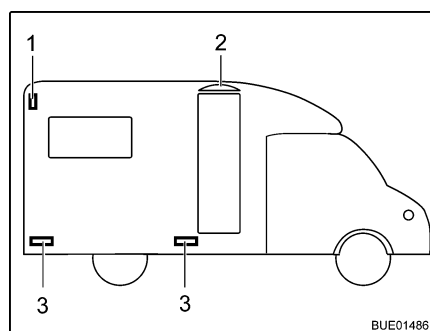


Fig. 204 Eclairage latéral

- 1 Feu de gabarit
- 2 Éclairage de l'auvent
- 3 Feu de position latéral

Feu de gabarit

Le feu de gabarit (Fig. 204,1) se trouve en haut de la paroi latérale, à l'arrière du véhicule.

Feux de position latéraux

Les feux de position latéraux (Fig. 204,3) se trouvent en bas du véhicule.

Eclairage de l'auvent

L'éclairage de l'auvent (Fig. 204,2) est placé au-dessus de la porte cellule.



- ▷ Les lampes sont dotées de DEL. Pour remplacer les DEL, se rendre chez un revendeur agréé ou consulter un point de service après-vente.

13.8.4 Types d'ampoules pour l'éclairage extérieur

Arrière

Eclairage extérieur	Types d'ampoules
Feu stop	Ba15s 12 V 21 W
Feu arrière (variante 1)	Ba15s 12 V 5 W
Feu arrière (variante 2)	DEL 3,2 W
Indicateur de direction	Ba15s 12 V 21 W orange
Feu antibrouillard arrière	Ba15s 12 V 21 W
Feu d'éclairage de la plaque d'immatriculation	Soffitte 12 V 5 W
Feu de recul	Ba15s 12 V 21 W
Troisième feu stop	DEL

Latéral

Feu de gabarit	DEL
Eclairage de l'auvent	DEL
Feu de position latéral	DEL

13.9 Remplacement des ampoules, à l'intérieur



- ▶ Les ampoules et leurs supports peuvent devenir brûlants. C'est pourquoi nous conseillons de toujours laisser refroidir l'ampoule avant de la changer.
- ▶ Couper l'alimentation en courant au niveau du disjoncteur de protection de circuit dans le coffret de fusibles 230 V avant de changer une ampoule.
- ▶ Tenir les ampoules hors de portée des enfants.
- ▶ Ne pas utiliser d'ampoules qui ont subi une chute ou dont le verre présente des rayures. L'ampoule pourrait éclater.
- ▶ Les lampes halogène peuvent être très chaudes. Lorsque la lampe est allumée, l'écart de sécurité avec des objets inflammables doit toujours être de 30 cm. Risque d'incendie !
- ▶ Ne pas remplacer les DEL des lampes par des ampoules usuelles. Risque d'incendie dû à une production élevée de chaleur.



- ▷ Ne pas toucher une ampoule neuve avec les doigts. Utiliser un tissu pour mettre en place l'ampoule neuve.
- ▷ Utiliser uniquement des ampoules conventionnelles du même type et de la même puissance que celles d'origine.
- ▷ Se rendre chez un revendeur ou consulter un point de service après-vente quand des DEL sont défectueuses dans les lampes.

13.10 Pièces de rechange



- ▶ Chaque changement de l'état de livraison du véhicule peut influencer sur la conduite et la sécurité routière.
- ▶ Les équipements en option et les pièces de rechange d'origine que nous préconisons ont été mis au point et homologués spécialement pour votre véhicule. Votre revendeur ou votre point de service après-vente agréé vend ces produits. Le revendeur agréé ou le point de service après-vente est au courant des particularités techniques autorisées et se charge des travaux nécessaires de manière fiable et qualifiée.
- ▶ Des accessoires, des pièces ajoutées ainsi que des pièces de transformation ou intégrées qui ne seraient pas fournis par nous peuvent causer des dégâts sur le véhicule et compromettre la sécurité routière. Il n'existe aucune garantie de qualité du produit même dans le cas où vous disposez d'un rapport d'expertise, d'une autorisation de mise en circulation ou d'un type de construction homologué.
- ▶ Nous déclinons toute responsabilité pour les dégâts éventuellement causés par des produits qui n'ont pas reçu notre homologation. Ceci s'applique aussi aux modifications non autorisées effectuées sur le véhicule.

Par mesure de sécurité, les pièces de rechange des appareils doivent répondre aux données du fabricant et être agréées par celui-ci en tant que pièces de rechange. Ces pièces de rechange doivent être montées uniquement par le fabricant des appareils ou par un atelier spécialisé agréé. Pour les pièces détachées, les revendeurs agréés et les points de service après-vente sont à votre disposition.

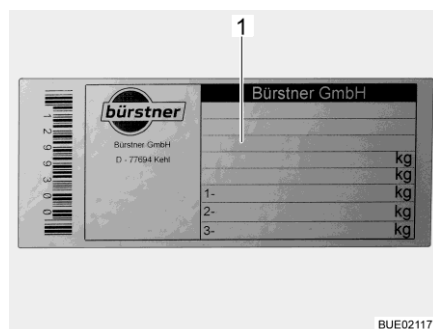
Suggestions de pièces de rechange importantes :

- Fusibles
- Courroies trapézoïdales
- Balais d'essuie-glace
- Ampoules
- Pompe à eau (pompe plongeante)

En cas de commande de pièces de rechange, indiquer le numéro du châssis et le type du véhicule au revendeur.

Le véhicule décrit dans ce mode d'emploi est conçu et équipé selon la norme de notre usine. Nous proposons une série d'accessoires utiles à chaque domaine d'utilisation. Lors de montage d'accessoires spéciaux, vérifier si ceux-ci doivent être mentionnés sur les papiers du véhicule. Respecter le poids total autorisé en charge. Le revendeur agréé ou le point de service après-vente vous conseillera volontiers.

13.11 Plaque signalétique



1 Numéro de châssis

Fig. 205 Plaque signalétique

La plaque signalétique (Fig. 205) comportant le numéro de châssis se trouve à l'intérieur sur le montant B.

Ne pas enlever la plaque signalétique. La plaque signalétique :

- Identifie le véhicule
- Est utile lors de la commande de pièces de rechange
- Permet d'identifier le détenteur du véhicule, conjointement avec les papiers du véhicule



▷ Veuillez toujours mentionner le **numéro de châssis** si vous appelez le service après-vente.

13.12 Autocollants d'avertissement et d'indication

Des autocollants d'avertissement et d'indication sont apposés à l'intérieur et sur la partie extérieure du véhicule. Les autocollants d'avertissement et d'indications servent à la sécurité et ne doivent pas être enlevés.



▷ Il est possible de demander des autocollants de remplacement auprès d'un revendeur agréé ou dans un point de service après-vente.

Sommaire du chapitre

Vous trouverez dans ce chapitre des indications concernant les pneus de votre véhicule.

A la fin du chapitre, vous trouverez un tableau vous indiquant la pression des pneus correcte pour votre véhicule.

14.1 Généralités



- ▶ Vérifier régulièrement la pression des pneus avant chaque départ ou bien toutes les 2 semaines. Une pression de pneu erronée peut être la cause d'une usure supplémentaire et peut endommager les pneus et entraîner une crevaison. La perte de la maîtrise du véhicule pourrait en être la conséquence (voir paragraphe 14.6).



- ▷ Vérifier la pression sur des pneus froids. Ne pas réduire la pression des pneus plus élevée quand les pneus sont chauds.
- ▷ Des pneus sans chambre à air sont montés sur le véhicule. Ne jamais monter de chambres à air dans ces pneus.
- ▷ Respecter le mode d'emploi du véhicule porteur.



- ▷ Suivant le modèle, le véhicule n'est équipé en série que d'un kit de réparation des pneus.
- ▷ En cas de crevaison, garer le véhicule sur le côté de la chaussée. Mettre le triangle de signalisation en place pour protéger le véhicule. Allumer les feux de détresse.
- ▷ Les véhicules à double essieu peuvent être sujet à une usure élevée des pneus.
- ▷ Les pneus ne doivent pas avoir plus de 6 ans, le matériau devenant poreux avec le temps. Faire contrôler les pneus au bout de 6 ans. Le code DOT à quatre chiffres appliqué sur le flanc du pneu indique la date de fabrication. Les deux premiers chiffres désignent la semaine, les deux derniers l'année de fabrication.

Exemple : 0722 Semaine 07, année de fabrication 2022

- Attention :**
- Vérifier régulièrement (tous les 15 jours) l'usure uniforme, la profondeur de la sculpture et la présence de dommages extérieurs sur les pneus.
 - Tenir compte de la profondeur minimum de la sculpture du pneu prescrite par la loi.
 - Nous recommandons de toujours employer des pneus de même type, de même marque et de même modèle (pneus été/pneus hiver).
 - Utiliser uniquement le type de jante autorisé pour votre véhicule. Les tailles et types de jante autorisés sont inscrits dans les papiers du véhicule, mais votre revendeur autorisé ou votre point de service après-vente se feront un plaisir de vous conseiller.
 - Les pneus neufs doivent être rodés sur env. 100 km à une vitesse régulière avant d'atteindre leur adhérence optimale.

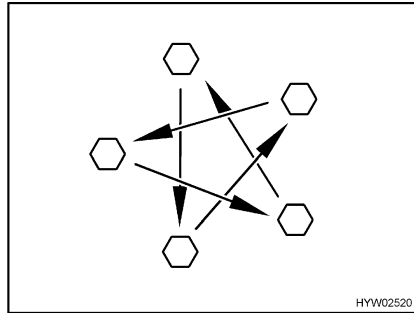


Fig. 206 Serrer en croix les écrous ou les boulons de roue

- Vérifier régulièrement le serrage des écrous ou des boulons de roues. Resserrer tous les écrous ou les boulons de roue 50 km après le changement d'une roue (Fig. 206). Pour les couples de serrage, voir paragraphe 14.5.2.
- Si des jantes neuves ou repeintes sont utilisées, alors resserrer les écrous ou les boulons de roue une fois de plus après env. 1 000 à 5000 km (Fig. 206).
- Lors d'une immobilisation temporaire ou prolongée du véhicule, éviter les points de pression sur les pneus et les roulements de roue : Soulever le véhicule de manière à soulager les pneus, ou bien le déplacer toutes les 4 semaines pour modifier la position des roues.

14.2 Choix des pneus



- ▶ Un mauvais choix de pneus peut causer pendant le voyage un endommagement des pneus et entraîner une crevaison.



- ▷ En cas d'installation de pneus non autorisés pour le véhicule, l'autorisation de mise en circulation du dit véhicule ainsi que l'assurance peuvent être annulées. Le revendeur agréé ou le point de service après-vente vous conseillera volontiers.

Les tailles de roue autorisées pour votre véhicule sont mentionnées dans les papiers du véhicule ou peuvent être obtenues auprès des revendeurs agréés ou des points de service après-vente. Chaque pneu doit être adapté au véhicule sur lequel il doit être monté. Cela est tout d'abord valable pour ses mesures extérieures (diamètre, largeur) données par l'indication de taille normée. De plus, le pneu doit correspondre aux exigences de chaque véhicule selon son poids et sa vitesse.

Pour le poids, la masse maximale techniquement admissible sur l'essieu répartie sur les deux pneus est prise en compte. La capacité de charge maximale d'un pneu est donnée par son index load (= IL, Indice de capacité de charge).

La vitesse maximale autorisée pour un pneu (lors d'une capacité de charge totale) est donnée par son index speed (= SV, Symbole de Vitesse). L'index load et speed forment l'indice de fonctionnement d'un pneu. Il est partie officielle de l'indication de la dimension complète et normée qui est indiquée sur chaque pneu. Les données indiquées sur le pneu doivent correspondre à ceux des papiers du véhicule.

14.3 Indication sur le pneu

215/70 R 15C
109/107 Q
(exemple)

Désignation	Explication
215	Largeur du pneu en mm
70	Relation entre la hauteur et la largeur du pneu en pourcentage
R	Modèle de pneu (R = radial)
15	Diamètre des jantes en pouce
C	Commercial (véhicules utilitaires)
109	Indice de capacité de charge montage simple
107	Indice de capacité de charge montage en jumelé
Q	Symbole de vitesse (Q = 160 km/h)

14.4 Maniement des pneus

- Rouler sur les bordures de trottoir en angle obtus. Sinon le pneu pourrait être coincé sur le flanc. Rouler sur la bordure du trottoir en angle aigu peut causer un endommagement du pneu et conduire ensuite à son éclatement.
- Rouler lentement sur les plaques d'égout relevées. Sinon le pneu pourrait être coincé. Rouler à grande vitesse sur une plaque d'égout relevée peut causer un endommagement du pneu et conduire ensuite à son éclatement.
- Faire vérifier régulièrement les amortisseurs. La conduite avec des amortisseurs en mauvais état conduit à une usure plus rapide.
- Consulter le service après-vente si l'usure du profil est irrégulière.
- Ne pas nettoyer les pneus au nettoyeur à haute pression. Les pneus peuvent être endommagés fortement en l'espace de quelques secondes seulement et ensuite éclater.

14.5 Changement de roue

14.5.1 Instructions générales



- ▶ Le véhicule doit être placé sur un sol plat, ferme et non glissant.
- ▶ Enclencher la première vitesse. En cas de transmission automatique, mettre sur la position "P".
- ▶ Avant de soulever le véhicule avec le cric, serrer à fond le frein à main.
- ▶ Placer des cales de roues sous le côté opposé du véhicule pour l'empêcher de glisser.
- ▶ Ne jamais soulever le véhicule avec les appuis intégrés.
- ▶ En cas d'attelage d'une remorque : Dételer la remorque avant de soulever le véhicule.



- ▶ Placer le cric uniquement aux points de réception prévus à cet effet. Voir le mode d'emploi du véhicule porteur ou les indications données dans le présent manuel dans le cas où les indications divergeraient de celles du mode d'emploi.
- ▶ Ne jamais surcharger le cric. La charge maximale autorisée est indiquée sur la plaque signalétique du cric.
- ▶ N'utiliser le cric que pour soulever le véhicule pendant une courte durée, lors du changement d'un pneu.
- ▶ Personne ne doit se trouver dans le véhicule tant que ce dernier est soulevé.
- ▶ Ne pas démarrer le moteur lorsque le véhicule est soulevé.
- ▶ Ne jamais se coucher sous le véhicule tant que celui-ci est criqué.



- ▷ Ne pas endommager le filetage du boulon ou le boulon de roue lors du changement de roue.
- ▷ Serrer en croix les écrous ou les boulons de roue (Fig. 206).
- ▷ Lors d'un changement de jantes (p. ex. pour des jantes en alliage léger ou des roues à pneus neige), il est nécessaire d'utiliser les boulons de roue avec la longueur et la forme de tête correspondantes. La bonne fixation des roues et le fonctionnement du système de freinage en dépendent.
- ▷ Les jantes et les pneus qui ne sont pas autorisés pour le véhicule peuvent compromettre la sécurité routière et doivent être spécialement expertisés et agréés par un office de contrôle autorisé.
- ▷ Ne pas échanger les roues en croix.



- ▷ Protéger le véhicule conformément aux prescriptions en vigueur dans les pays respectifs, p. ex. à l'aide d'un triangle de signalisation.
- ▷ Avant de changer une roue, vérifier la taille des jantes et des pneus, le poids sur roue et l'indice de vitesse marqué sur le pneu. Employer uniquement les tailles de jantes et pneus indiquées sur les papiers de votre véhicule.
- ▷ Pour plus d'informations, voir le mode d'emploi du véhicule porteur.

14.5.2 Couple de serrage

Les roues doivent être serrées avec des couples différents suivant le type et le fabricant de jantes.

Jantes en acier

Désignation	Couple de serrage
15" Fiat/Citroën Light	170 Nm
16" Fiat/Citroën Light	170 Nm
16" Fiat/Citroën Maxi	170 Nm



Fig. 207 Jante en acier (série)

Jantes en alliage léger

Désignation	Couple de serrage
16" Fiat/Citroën Light	170 Nm
16" Fiat/Citroën Maxi	170 Nm



Fig. 208 Citroën



Fig. 209 Fiat Light



Fig. 210 Fiat Maxi

14.5.3 Remplacer la roue



- ▶ La plaque d'embase du cric doit demeurer sur une surface plane au sol.
- ▶ Ne pas coincer le cric.



- ▷ Laisser réparer la roue remplacée le plus vite possible.
- ▷ Consulter les instructions générales figurant dans ce chapitre.



Fig. 211 Bloquer le véhicule

- Garer le véhicule sur un sol aussi plan et ferme que possible.
- Couper le moteur et sécuriser la zone dangereuse.
- Enclencher la première vitesse ou la marche arrière.
- Tirer le frein à main.
- Placer des cales de roues ou autres objets similaires contre la roue d'en face pour bloquer le véhicule (Fig. 211).
- Détacher la roue de secours de l'étrier de roue de secours.
- Sur un sol meuble, poser un support stable sous le cric, p. ex. une planche de bois.
- Placer le cric aux points de réception prévus à cet effet (tenir compte du mode d'emploi du véhicule porteur).
- Desserrer de quelques tours les boulons de roues à l'aide d'un vilebrequin démonte-roues sans les sortir complètement.
- Soulever le véhicule jusqu'à ce que la roue se trouve à 2 - 3 cm du sol.
- Sortir complètement les boulons de roues et enlever la roue.
- Mettre en place la roue de secours sur le moyeu de la roue et la positionner.
- Visser les boulons de roues et serrer légèrement en croix.
- Faire descendre le cric et le retirer.
- Serrer uniformément les boulons de roues à l'aide de la clé pour écrou de roue (pour les couples de serrage, voir paragraphe 14.5.2).
- Faire vérifier le couple de serrage par un atelier spécialisé agréé.

14.6 Pression des pneus



- ▶ Une pression trop faible des pneus entraîne une surchauffe de ceux-ci. Il peut en résulter d'importants dommages pour les pneus.
- ▶ Vérifier régulièrement la pression des pneus avant chaque départ ou bien toutes les 2 semaines. Une pression de pneu erronée peut être la cause d'une usure supplémentaire et peut endommager les pneus et entraîner une crevaison. La perte de la maîtrise du véhicule pourrait en être la conséquence.
- ▶ Utiliser uniquement des valves adaptées à la pression des pneus prescrite.

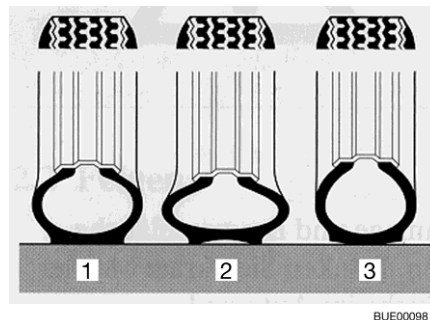


- ▷ Vérifier la pression sur des pneus froids. Ne pas réduire la pression des pneus plus élevée quand les pneus sont chauds.

La charge maximale, et donc la durée de vie d'un pneu, dépend directement de la pression des pneus. L'air est une substance volatile qui s'échappe inexorablement des pneus.

L'on peut estimer qu'un pneu rempli subit approximativement une perte de pression de 0,1 bar tous les deux mois. Afin d'éviter un endommagement ou une crevaison des pneus, vérifier régulièrement la pression des pneus.

La surface de contact des pneus varie en fonction de leur pression.



- 1 Pression des pneus correcte
- 2 Pression des pneus trop faible
- 3 Pression des pneus trop élevée

Fig. 212 Surface de contact du pneu



- ▷ Les pressions de pneus mentionnées sont valables pour des véhicules chargés avec des pneus froids.
- ▷ Si les roues sont chaudes, la pression doit être supérieure de 0,3 bar par rapport aux roues froides. Recontrôler si la pression est correcte une fois que les pneus sont froids.
- ▷ Indication de la pression des pneus en bar.
- ▷ La tolérance de pression des pneus est de +/- 0,05 bar.

Désignation	Type de jante	Type de pneu	Pression en bar	
			Avant	Arrière
15" Fiat/Citroën Light	Jante en acier	CP	5,0	5,5
16" Fiat/Citroën Light	Jante en acier	CP	5,0	5,5
16" Fiat/Citroën Light	Jante en alu	CP	5,5	5,5
16" Fiat/Citroën Maxi	Jante en acier	CP	5,5	5,5
16" Fiat/Citroën Maxi	Jante en alu	CP	5,5	5,5

Les véhicules sont constamment adaptés aux derniers progrès de la technique actuelle. Il se peut que de nouvelles tailles de pneus ne figurent pas encore dans ce tableau. Dans ce cas, le revendeur agréé ou le point de service après-vente vous fournira les indications relatives à ces nouvelles tailles de pneus.

Sommaire du chapitre

Vous trouverez dans ce chapitre des indications concernant les pannes possibles sur votre véhicule.

Les dérangements sont listés avec leurs causes éventuelles et une proposition de remède.

Les anomalies citées peuvent être éliminées rapidement et sans devoir posséder de connaissances techniques étendues. Si les remèdes visés dans ce mode d'emploi ne devaient pas apporter le succès escompté, le diagnostic et l'élimination des pannes doivent alors être confiés à un atelier de réparation agréé.

15.1 Système de freinage



- En cas de constatation de défauts sur l'installation de freinage, faire réparer immédiatement par un atelier de réparation autorisé.

15.2 Antenne parabolique

Dysfonctionnement	Cause	Remède
Pas de signal lors de la recherche de satellite	Pas trouvé de satellite	S'assurer qu'aucun obstacle ne se trouve devant l'antenne parabolique en direction du sud
		S'assurer que l'emplacement se trouve dans la zone de réception du satellite
		S'assurer que le câble de raccordement du convertisseur de signaux (LNB) est correctement fixé à l'antenne
		S'assurer que tous les câbles sont correctement branchés à l'unité de commande
Écran noir	Récepteur ou téléviseur non allumé	Allumer le récepteur et le téléviseur
	Choix du mauvais satellites	S'assurer que le bon satellite a été choisi
Impossible de mettre l'antenne parabolique sous tension	Le moteur du véhicule tourne	Couper le moteur du véhicule
	La pile de la télécommande est vide	Remplacer la batterie
	Le fusible est endommagé sur le câble d'alimentation	Changer le fusible

D'autres dérangements indiqués par un code d'erreur à l'écran du panneau de commande peuvent survenir. Pour de plus amples informations, voir les indications du constructeur.

15.3 Installation électrique




- ▷ Lors du changement de la batterie de cellule, utiliser exclusivement des batteries de même type et de même capacité.



- ▷ Pour remplacer les fusibles, voir chapitre 9.

Dysfonctionnement	Cause	Remède
Le système d'éclairage ne fonctionne plus intégralement	Ampoule défectueuse	Changer l'ampoule. Respecter les indications de puissance et de voltage
	Fusible défectueux	Changer le fusible
L'éclairage intérieur ne fonctionne pas	Ampoule électrique, connecteur à fiches ou câblage défectueux	Consulter le service après-vente
Le marchepied électrique ne sort ou ne rentre pas	Fusible du bloc électrique défectueux	Changer le fusible du bloc électrique
Le marchepied ne sort pas ou seulement partiellement (en hiver)	La mécanique est gelée Le dispositif de protection (protection anti-coincement) s'est déclenché en raison d'un courant de surcharge	Nettoyer le marchepied, enlever la glace
Pas d'alimentation 230 V, malgré raccordement au réseau	Le disjoncteur automatique 230 V est déclenché	Enclencher le disjoncteur automatique 230 V
La batterie de démarrage ou la batterie de cellule n'est pas chargée en fonctionnement sur 230 V	Fusible plat Jumbo défectueux sur la batterie de démarrage ou sur la batterie de cellule	Changer le fusible plat Jumbo sur la batterie de démarrage ou sur la batterie de cellule
	Pas de tension réseau	Enclencher le disjoncteur automatique dans le véhicule
	Le bloc électrique est surchauffé	Température ambiante trop élevée ou aération du bloc électrique gênée
	Trop de consommateurs branchés	Éteindre les consommateurs non nécessaires
	Le chargeur intégré dans le bloc électrique est défectueux	Consulter le service après-vente
La batterie de cellule n'est pas chargée par le véhicule	Le fusible sur la borne D+ de l'alternateur est défectueux	Changer le fusible
	Le relais-disjoncteur intégré dans le bloc électrique est défectueux	Consulter le service après-vente

Dysfonctionnement	Cause	Remède
Le voyant de contrôle 12 V ne s'allume pas	L'alimentation 12 V est coupée	Connecter l'alimentation 12 V
	L'interrupteur-séparateur de batterie sur le bloc électrique est hors circuit	Enclencher l'interrupteur-séparateur de batterie
	La batterie de démarrage ou la batterie de cellule n'est pas chargée	Charger la batterie de démarrage ou la batterie de la cellule
	Le relais-disjoncteur intégré dans le bloc électrique est défectueux	Consulter le service après-vente
	Fusible plat défectueux sur la batterie de cellule	Changer le fusible plat sur la batterie de cellule
L'alimentation 12 V ne fonctionne pas	L'alimentation 12 V est coupée	Connecter l'alimentation 12 V
	L'interrupteur-séparateur de batterie sur le bloc électrique est hors circuit	Enclencher l'interrupteur-séparateur de batterie
	Batterie de cellule déchargée	Charger la batterie de cellule
	Fusible plat Jumbo défectueux sur la batterie de cellule	Changer le fusible plat Jumbo sur la batterie de cellule
	Le relais-disjoncteur intégré dans le bloc électrique est défectueux	Consulter le service après-vente
L'alimentation 12 V ne fonctionne pas en fonctionnement sur 230 V	L'alimentation 12 V est coupée	Connecter l'alimentation 12 V
	L'interrupteur-séparateur de batterie sur le bloc électrique est hors circuit	Enclencher l'interrupteur-séparateur de batterie
	Le disjoncteur automatique 230 V est déclenché	Consulter le service après-vente
	Le chargeur intégré dans le bloc électrique est défectueux	Consulter le service après-vente
	Fusible plat Jumbo défectueux sur la batterie de cellule	Changer le fusible plat Jumbo sur la batterie de cellule
Le voyant de contrôle 230 V n'est pas allumé bien que la tension réseau 230 V soit branchée	Le raccordement électrique n'est pas sous tension	Contrôler le raccordement électrique externe
	Le disjoncteur automatique 230 V s'est déclenché en amont du bloc électrique ou est hors fonction	Réinitialiser le disjoncteur automatique 230 V

Dysfonctionnement	Cause	Remède
Pas de tension sur un consommateur branché	Le fusible polyswitch à réarmement automatique s'est déclenché	Contrôler les connecteurs à fiches et le câblage, éteindre l'alimentation 12 V pendant env. 2 minutes puis l'allumer de nouveau
	Le fusible polyswitch à réarmement automatique s'est déclenché plusieurs fois (3 fois), le système a mis la sortie correspondante durablement hors circuit	Éliminer la cause du déclenchement du polyswitch Supprimer la mise hors circuit continue (allumer l'alimentation 12 V de la cellule, appuyer sur le bouton rotatif et le maintenir pressé pendant au moins 3 secondes)
La batterie de démarrage est déchargée en régime à 12 V	Le relais-disjoncteur intégré dans le bloc électrique est défectueux	Consulter le service après-vente
	L'interrupteur-séparateur de batterie sur le bloc électrique est hors circuit	Enclencher l'interrupteur-séparateur de batterie
Aucune tension sur la batterie de cellule	Batterie de cellule déchargée	Charger immédiatement la batterie de cellule  ▷ Une décharge profonde peut endommager la batterie. Avant une immobilisation de longue durée du véhicule, charger complètement la batterie de cellule Le déchargement est assuré par des consommateurs en mode veille (voir chapitre 9)
Le chargement de la batterie avec le module solaire ne fonctionne pas	Liaison électrique avec le module solaire en dérangement	Contrôler les connecteurs à fiches et le câblage
	Fusible défectueux	Changer le fusible du bloc électrique
	Régulateur de panneau solaire défectueux	Consulter le service après-vente
La batterie de cellule est surchargée ("boue")	Sélecteur de type de batterie mal réglé	Placer le sélecteur sur le bon type de batterie
	Capteur de charge ou relais défectueux	Tirer le fusible plat Jumbo situé sur la batterie de cellule, consulter ensuite le service après-vente

15.4 Installation de gaz



- ▶ En cas de problème sur l'installation de gaz (odeur de gaz, consommation de gaz élevée), il y a un risque d'explosion ! Fermer immédiatement le robinet principal de la bouteille de gaz. Ouvrir les fenêtres et les portes et bien aérer.
- ▶ En cas de défaillance de l'installation de gaz : Ne pas fumer, ne pas allumer de flamme nue et ne pas actionner d'interrupteur électrique (commutateur d'éclairage etc.). Contrôler l'étanchéité de pièces et conduites conductrices de gaz avec un aérosol de contrôle de fuite. Ne pas contrôler avec une flamme nue.
- ▶ Faire éliminer la défaillance de l'installation de gaz par un atelier spécialisé agréé.

Dysfonctionnement	Cause	Remède
Pas de gaz	Bouteille de gaz vide	Remplacer le bouteille de gaz
	Robinet d'arrêt de gaz fermé	Ouvrir le robinet d'arrêt de gaz
	Robinet principal de la bouteille de gaz fermé	Ouvrir le robinet principal de la bouteille de gaz
	Température extérieure trop basse (-42 °C pour le gaz de propane, 0 °C pour la gaz de butane)	Attendre la remontée de la température extérieure
	Appareil intégré défectueux	Consulter le service après-vente

15.5 Chauffage/chauffe-eau

En cas de défaut, veuillez contacter le point de service après-vente le plus proche de l'appareil concerné. La liste d'adresses est jointe aux documents accompagnateurs de l'appareil. Seul un personnel spécialisé agréé peut réparer l'appareil.

15.5.1 Chauffage/chauffe-eau avec unité de commande CP plus numérique

Dysfonctionnement	Cause	Remède
Le chauffage ne s'allume pas	Sonde de température de la commande ou télédé- tecteur défectueux	Enlever le connecteur de la commande. Le chauf- fage fonctionne alors sans thermostat. S'adresser au service après-vente le plus vite possible
Aucun affichage sur l'unité de commande	Fusible du bloc électrique défectueux	Changer le fusible du bloc électrique
	Le fusible installé dans l'unité électronique de commande s'est déclen- ché	Consulter le service après-vente
	La batterie de cellule est défectueuse	(Faire) recharger ou rem- placer les batteries de cel- lule
Le dérangement est affi- ché avec son code d'er- reur	Voir tableau "Instructions de dépi- stage des défauts"	Voir tableau "Instructions de dépi- stage des défauts"
Le chauffe-eau se vide, la valve de sécurité et de vi- dange s'est ouverte	Température intérieure au-dessous de 8 °C	Chauffer l'espace intérieur du camping-car
La valve de sécurité et de vidange ne peut être fer- mée	Température sur la valve de sécurité et de vidange au-dessous de 8 °C	Chauffer l'espace intérieur du camping-car
La roue du ventilateur est bruyante ou ne marche pas de façon régulière	La roue du ventilateur est encrassée	Consulter le service après-vente Truma

Instructions de dépi- stage des défauts

Code d'erreur	Cause	Élimination
# 17	Réservoir d'eau vide du régime été	Éteindre l'appareil et laisser refroidir. Remplir d'eau le chauffe-eau
	Sorties d'air chaud blo- quées	Contrôler les sorties
	Aspiration d'air ambi- ant bloquée	Éliminer le blocage de l'aspiration de l'air ambiant
# 18	Régulateur de pression du gaz gelé	Utiliser le chauffage du régulateur (dégé- vreur) (s'il y en a un)
	Part de butane trop élevée dans la bou- teille de gaz	Utiliser du gaz propane (le butane ne con- vient pas au chauffage à des tempé- ratures inférieures à 10 °C)
# 21	Capteur de tempé- rature ambiante ou câble défectueux	Consulter le service après-vente
# 24	Sous-tension immi- nente Tension de la batterie trop basse < 10,4 V	Charger la batterie

Code d'erreur	Cause	Élimination
# 29	Court-circuit dans le thermoélément du FrostControl	Débrancher le connecteur du thermoélément sur l'unité de commande électronique. Remplacer le thermoélément
# 41	Électronique bloquée	Consulter le service après-vente
# 42	L'interrupteur de sécurité s'est déclenché	(Non utilisé ici)
# 43	Surtension > 16,4 V	Contrôler la tension de batterie et les sources de tension (telle que le chargeur)
# 44	Sous-tension Tension de la batterie trop basse < 10,0 V	Charger la batterie. Remplacer la batterie éventuellement trop âgée
# 45	Pas d'alimentation 230 V	Contrôler le raccordement électrique externe
	Le disjoncteur automatique 230 V est déclenché	Enclencher le disjoncteur automatique 230 V
	La protection contre la surchauffe s'est déclenché	Réinitialiser la protection contre la surchauffe. Laisser refroidir le chauffage, retirer le capuchon du raccordement et appuyer sur le bouton Reset
#112, #202, #121, #211	Manque de gaz	Ouvrir le robinet principal et le robinet d'arrêt de gaz
		Raccorder la bouteille de gaz pleine
#122, #212	Amenée d'air de combustion ou sortie des gaz d'échappement bloquée	Contrôler le niveau d'encrassement des ouvertures (neige fondante, glace, feuillage etc.) et nettoyer si nécessaire
#255	Aucune connexion entre le chauffage et l'unité de commande	Consulter le service après-vente
	Câble défectueux	Consulter le service après-vente

Consulter le service après-vente si ces mesures ne devaient pas éliminer le dérangement.

15.5.2 Chauffage/chauffe-eau Alde



- ▷ Quand un défaut apparaît dans le système, sa cause est affichée à l'écran.

Dysfonctionnement	Cause	Remède
Le chauffage ne s'allume pas en fonctionnement au gaz	Manque de gaz	Ouvrir le robinet principal et le robinet d'arrêt de gaz Raccorder la bouteille de gaz pleine
Le chauffage ne s'allume pas	Tension de la batterie trop basse	Charger la batterie. Le chauffage démarre automatiquement quand la tension de batterie dépasse 11 V
Le chauffage ne s'allume pas avec fonctionnement électrique 230 V	Pas d'alimentation 230 V	Enclencher le disjoncteur automatique 230 V Raccorder l'alimentation 230 V
Le chauffage s'éteint	Surchauffe	Laisser refroidir le chauffage. Pour réinitialiser l'affichage de l'alimentation en courant 12 V du chauffage, couper cette dernière et la rebrancher
Le chauffage fonctionne, mais il n'y a pas de chaleur sur les convecteurs	Le circulateur ne fonctionne pas	Mettre en marche le thermostat de la pièce Consulter le service après-vente
Le chauffage et le circulateur fonctionnent, mais il n'y a pas de chaleur sur les convecteurs	Air dans le système de gaz	Procéder à une purge d'air dans le chauffage à eau chaude

15.6 Climatisation Telair

Dysfonctionnement	Cause	Remède
La climatisation ne se met pas en marche	Pas d'alimentation 230 V	Raccorder l'alimentation 230 V
	Le disjoncteur automatique 230 V est déclenché	Enclencher le disjoncteur automatique 230 V
	Les piles de la télécommande sont vides	Remplacer les piles (2 x AAA)
La climatisation ne rafraîchit pas	La température ambiante est inférieure à la température programmée	Reprogrammer la température
La climatisation ne chauffe pas	La température ambiante est supérieure à la température programmée	Reprogrammer la température

Dysfonctionnement	Cause	Remède
Puissance de ventilation insuffisante	Volets d'aération fermés	Ouvrir au moins un volet d'aération
	Filtre encrassé	Nettoyer le filtre
Infiltration d'eau dans le véhicule	Trous d'écoulement bouchés pour l'eau de condensation	Nettoyer la climatisation

15.7 Plan de cuisson

15.7.1 Réchaud à gaz/four à gaz

Dysfonctionnement	Cause	Remède
Les sécurités d'allumage ne répondent pas (la flamme ne continue à brûler après relâchement des boutons)	Temps de chauffage trop bref	Maintenir le bouton enfoncé pendant 15 à 20 secondes env.
	Sécurité d'allumage défectueuse	Consulter le service après-vente
La flamme s'éteint en position "Petite flamme"	Position incorrecte du dispositif de sécurité d'allumage	Repositionner la sécurité d'allumage (ne pas plier). L'extrémité du capteur doit dépasser le brûleur de 5 mm. Le col de la sonde ne doit pas être à plus de 3 mm de la couronne du brûleur. Si cela ne fonctionne toujours pas, consulter le service après-vente

15.8 Hotte aspirante

Dysfonctionnement	Cause	Remède
La hotte aspirante ne fonctionne pas	Disjoncteur automatique 230 V hors circuit	Enclencher le disjoncteur automatique 230 V
	Fusible (15 A) du bloc électrique défectueux	Changer le fusible (15 A)
	La hotte aspirante est défectueuse	Consulter le service après-vente

15.9 Réfrigérateur

15.9.1 Généralités

En cas de défaut, veuillez contacter le point de service après-vente le plus proche de l'appareil concerné. La liste d'adresses est jointe aux documents accompagnateurs de l'appareil. Seul un personnel spécialisé agréé peut réparer l'appareil.



▷ Pour plus d'informations, voir le mode d'emploi du fabricant.

Dysfonctionnement	Cause	Remède
Le réfrigérateur ne refroidit pas suffisamment	Aération de l'unité insuffisante	Contrôler que les grilles d'aération ne sont pas recouvertes, retirer les recouvrements si nécessaire Retirer les grilles d'aération et nettoyer l'espace derrière (par ex. feuilles)
	Réglage trop bas du thermostat	Régler le thermostat à un degré plus élevé
	Les ailettes de refroidissement sont très givrées	Contrôler que la porte du réfrigérateur ferme bien
	Trop d'aliments chauds placés en peu de temps à l'intérieur	Laisser les aliments refroidir avant de les mettre au réfrigérateur
	L'appareil n'est pas en fonction depuis longtemps	Contrôler de nouveau au bout d'env. 4 à 5 heures si le réfrigérateur refroidit
	Température ambiante trop élevée	Retirer temporairement les grilles d'aération
	Le véhicule n'est pas en position horizontale	Mettre le véhicule à l'horizontale
Le réfrigérateur ne refroidit pas en régime au gaz	Manque de gaz	Raccorder la bouteille de gaz pleine Ouvrir le robinet principal et le robinet d'arrêt de gaz
	Air dans la conduite de gaz	Éteindre l'appareil et le ré-allumer (répéter l'opération 3 à 4 fois si nécessaire)
Le réfrigérateur ne refroidit pas en mode 12 V	Fusible défectueux	Changer le fusible
	Batterie déchargée	Contrôler et charger la batterie
	Allumage éteint	Mettre l'allumage
	Thermoélément défectueux	Consulter le service après-vente

Dysfonctionnement	Cause	Remède
Le réfrigérateur ne refroidit pas en mode 230 V	Fusible défectueux	Changer le fusible ; réenclencher le fusible sur le coffret de fusibles
	Pas d'alimentation 230 V	Raccorder l'alimentation 230 V
	Thermoélément défectueux	Consulter le service après-vente
Le réfrigérateur commute sur le mode gaz malgré le raccordement électrique	Tension réseau insuffisante	Contrôler la tension réseau (le réfrigérateur repasse automatiquement en mode 230 V dès que la tension réseau est correcte)

15.9.2 Réfrigérateur (Thetford T2000)



- ▷ Respecter les remarques et les informations sur les défauts / la recherche des erreurs dans le mode d'emploi séparé du fabricant.

Problème	Causes possibles	Solution
Le réfrigérateur ne refroidit pas, le compresseur ne démarre pas	La tension de la batterie est trop basse	Charger la batterie
	Retard au démarrage de 1 minute (pas de défaut)	Attendre pendant 1 minute
	Surchauffe due à une température ambiante élevée	Laisser le réfrigérateur éteint pendant une heure, aérer le véhicule, passer en mode de fonctionnement quotidien
	Le fusible du véhicule grillé	Contrôler la valeur du fusible, remplacer par un fusible 15 A
Le freezer ne congèle pas	La température intérieure dans le véhicule est inférieure à 16 °C	Augmenter la température à l'intérieur du véhicule et/ou choisir au moins la puissance de réfrigération 4
Le réfrigérateur ne refroidit pas, le compresseur démarre, mais s'arrête aussitôt de nouveau	Surchauffe due à une température ambiante élevée	Laisser le réfrigérateur éteint pendant une heure, aérer le véhicule, passer en mode de fonctionnement quotidien
Le réfrigérateur refroidit trop	Le réglage de la température est trop élevé	Choisir un réglage de température plus bas
Le réfrigérateur ne refroidit pas, le compresseur fonctionne sans interruption		Consulter le service après-vente

Problème	Causes possibles	Solution
La puissance de réfrigération du réfrigérateur est trop basse	Surchauffe due à une température ambiante élevée	Laisser le réfrigérateur éteint pendant une heure, aérer le véhicule, passer en mode de fonctionnement quotidien
	Les ouvertures d'aération sont entièrement ou partiellement bloquées	Nettoyer les ouvertures d'aération ou éliminer le blocage
	La porte n'est pas correctement fermée	Fermer la porte et vérifier si le joint de porte est en bon état
	Trop de glace sur l'évaporateur (plus de 3 mm)	Dégivrer l'évaporateur et vérifier si le joint de porte est en bon état

15.9.3 Réfrigérateur à compression (Dellcool)



- ▷ En cas de dysfonctionnement, le voyant d'alerte rouge clignote sur le réfrigérateur. De plus, un ou plusieurs voyants de contrôle du réglage de la puissance de réfrigération clignotent (selon le dérangement en différentes combinaisons). La signification des différentes combinaisons de voyants de contrôle qui clignotent est décrite dans le mode d'emploi séparé du fabricant.

Dysfonctionnement	Cause	Remède
Le compresseur ne fonctionne pas, le réfrigérateur ne réfrigère pas	Alimentation en courant en dérangement	Charger la batterie Contrôler et si nécessaire remplacer le fusible sur le bloc électrique Contrôler l'arrivée
	Température ambiante trop élevée	Éteindre le réfrigérateur pendant 1 heure Aérer le véhicule Désactiver le mode nocturne
	Ouvertures d'aération entièrement ou partiellement bloquées	Nettoyer les ouvertures d'aération, débloquer
	Condensateur encrassé	Nettoyer le condensateur
	Compresseur défectueux	Consulter le service après-vente
Le compresseur n'est que rarement en fonction, le réfrigérateur ne réfrigère pas suffisamment	Tension de batterie trop faible	Charger la batterie Désactiver le mode nocturne


Dysfonctionnement	Cause	Remède
Le compresseur fonctionne en permanence, le réfrigérateur ne réfrigère quand même pas	Température ambiante trop élevée	Éteindre le réfrigérateur pendant 1 heure Aérer le véhicule
	Ouvertures d'aération entièrement ou partiellement bloquées	Nettoyer les ouvertures d'aération, débloquer
	Ventilateur défectueux	Consulter le service après-vente
Le réfrigérateur est bruyant	Un composant du circuit de refroidissement oscille en direction d'un autre composant	Courber le composant avec précaution vers le côté
	Corps étranger coincé entre le réfrigérateur et la paroi	Retirer le corps étranger
	Ventilateur défectueux	Consulter le service après-vente

15.10 Alimentation en eau

Dysfonctionnement	Cause	Remède
Fuite d'eau dans le véhicule	Défaut d'étanchéité	Localiser la fuite, réfixer les conduites d'eau
Pas d'eau	Réservoir d'eau vide	Remplir avec de l'eau potable
	Le robinet de vidange n'est pas fermé	Fermer le robinet de vidange
	L'alimentation 12 V est coupée	Connecter l'alimentation 12 V
	Le fusible pour la pompe à eau est défectueux	Changer le fusible du bloc électrique
	Pompe à eau défectueuse	(Faire) Changer la pompe à eau
	Conduite d'eau pliée	Redresser la conduite ou la remplacer
	Bloc électrique défectueux	Consulter le service après-vente
	Pompe à eau sur le panneau de contrôle éteinte	Mettre la pompe à eau en marche
Les toilettes n'ont pas d'eau pour la chasse d'eau	Réservoir d'eau vide	Remplir avec de l'eau potable
	Le fusible pour les toilettes est défectueux	Changer le fusible
L'affichage pour les eaux usées et l'eau indique une valeur erronée	La sonde de mesure du réservoir d'eau ou d'eaux usées est encrassée	Nettoyer le réservoir d'eaux usées/le réservoir d'eau
	Sonde de mesure défectueuse	Changer la sonde de mesure

Dysfonctionnement	Cause	Remède
Le réservoir d'eaux usées ne se vidange pas	Le robinet de vidange est bouché	Ouvrir le couvercle de nettoyage du réservoir d'eaux usées et évacuer les eaux usées. Rincer soigneusement le réservoir d'eaux usées
Evacuation au niveau du mitigeur bouchée	Perlator entartré	Détartre ou remplacer le perlator
Buses d'eau sur la pomme de douche bouchées	Buses d'eau entartrées	Détartre la pomme de douche ou frotter les noppes des buses
L'eau s'écoule lentement ou pas du tout hors du bac à douche	Le véhicule n'est pas en position horizontale	Placer le véhicule en position horizontale
L'eau est trouble	L'eau de remplissage était souillée	Nettoyer le réservoir d'eau avec des moyens mécaniques et chimiques, puis le désinfecter et le rincer abondamment avec de l'eau potable
	Résidus dans le réservoir d'eau ou dans le circuit d'eau	Nettoyer le circuit d'eau avec des moyens mécaniques et chimiques, puis le désinfecter et le rincer abondamment avec de l'eau potable
Modification du goût ou de l'odeur de l'eau	L'eau de remplissage était souillée	Nettoyer le circuit d'eau avec des moyens mécaniques et chimiques, puis le désinfecter et le rincer abondamment avec de l'eau potable
	Du carburant a été introduit par accident dans le réservoir d'eau	Nettoyer le circuit d'eau avec des moyens mécaniques et chimiques, puis le désinfecter et le rincer abondamment avec de l'eau potable. Si cela ne suffit pas : Consulter un atelier de réparation spécialisé
	Dépôts microbiologiques dans le circuit d'eau	Nettoyer le circuit d'eau avec des moyens mécaniques et chimiques, puis le désinfecter et le rincer abondamment avec de l'eau potable
Dépôts dans le réservoir d'eau et/ou dans les composants à circulation d'eau	L'eau a stagné trop longtemps dans le réservoir et dans les composants à circulation d'eau	Nettoyer le circuit d'eau avec des moyens mécaniques et chimiques, puis le désinfecter et le rincer abondamment avec de l'eau potable

15.11 Cellule

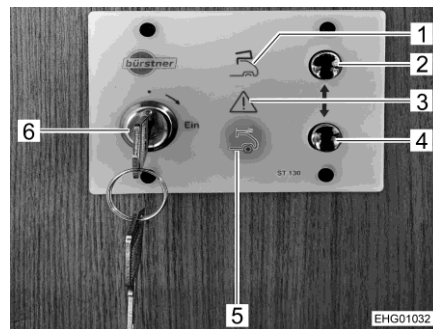
Dysfonctionnement	Cause	Remède
Les charnières des portillons/portes sont difficiles à actionner	Charnières de portillons/portes pas ou mal graissées	Graisser les charnières de portillons/les charnières de portes avec de la graisse sans acide et sans résine
Charnières/articulations de la douche/du cabinet de toilette difficiles à actionner/grincement	Charnières/articulations pas ou mal graissées	Graisser les charnières/articulations avec un lubrifiant sans solvants ni acides  ▷ Les produits aérosols contiennent souvent des solvants
Charnières de coffres difficiles à actionner/grincement	Charnières de coffres pas ou mal graissées	Graisser les charnières de coffres avec un lubrifiant synthétique sans acide ni résine
Le lit escamotable électrique ne bouge pas	Fusible défectueux sur le bloc électrique ou sur le moteur de l'entraînement du lit escamotable	Changer le fusible
	La batterie de cellule est déchargée ou le bloc électrique s'est mis hors circuit en raison d'une sous-tension	Charger la batterie de cellule
	Entraînement défectueux	Déplacer manuellement le lit escamotable en régime de secours ; consulter ensuite le service après-vente



- ▷ Pour les pièces détachées, les revendeurs agréés et les points de service après-vente sont à votre disposition.

15.12 Capucine pneumatique

Les états de fonctionnement de la capucine pneumatique et les états d'erreur éventuels des composants électriques / pneumatiques de la capucine sont affichés par des symboles à DEL sur le panneau de commande et par un bruiteur d'avertissement.



- 1 Symbole lumineux "Capucine ouverte"
- 2 Touche "Ouvrir"
- 3 Symbole d'avertissement
- 4 Touche "Fermer"
- 5 Symbole lumineux "Capucine fermée"
- 6 Interrupteur à clé

Fig. 213 Panneau de commande

15.12.1 États de fonctionnement réguliers

Les états de fonctionnement réguliers sont indiqués comme suit par les deux symboles lumineux "Capucine ouverte" (Fig. 213,1) et "Capucine fermée" (Fig. 213,5) :

État de fonctionnement		
La capucine est fermée	-	Allumée en vert (seulement pendant 30 secondes après l'activation de la commande)
La capucine est ouverte	Allumée en vert (seulement pendant 30 secondes après l'activation de la commande)	-
La capucine est en cours d'ouverture	Clignote lentement	-
La capucine est en cours de fermeture	-	Clignote lentement

15.12.2 Avertissements/États d'erreur

Si des avertissements ou des états d'erreur sont présents, le symbole d'avertissement rouge (Fig. 213,3) s'allume ou clignote, soit seul ou en combinaison avec les deux symboles d'avertissement verts "Capucine ouverte" (Fig. 213,1) et "Capucine fermée" (Fig. 213,5). Cela permet de localiser les erreurs et, dans l'idéal, de les résoudre par soi-même.




Les avertissements peuvent être acquittés en appuyant simultanément sur les deux touches "Ouvrir" (Fig. 213,2) et "Fermer" (Fig. 213,4) sur le panneau de commande. En cas d'états d'erreur graves, la signalisation doit impérativement être acquittée avant de reprendre l'utilisation.

Le paragraphe suivant décrit les avertissements ou les états d'erreur possibles, leur cause ainsi que des mesures de remède.






- Le terme "Défectueux" désigne une erreur que l'utilisateur du véhicule ne peut généralement pas éliminer par lui-même. Dans ce cas, il faut se rendre dans un garage autorisé.




Défaut des conditions de démarrage / conditions de service

Description du défaut	Remède				Signal sonore	Acquittement nécessaire ?
Position de la capucine inconnue (non ouverte / non fermée)	Ouvrir / fermer la capucine ; contrôler évt. l'interrupteur de fin de course	Est allumée	Clignote rapidement	Clignote rapidement	-	-
La capucine n'est pas fermée + moteur en marche	Couper le moteur	Clignote rapidement	Clignote rapidement	Clignote rapidement	Actif	-
Basse tension de la batterie de cellule	Charger la batterie de cellule	Clignote lentement	Clignote lentement	Clignote lentement	Actif	Oui
Température ambiante trop basse (inférieure à -20 °C)	Utiliser la capucine avec une température plus élevée Contrôler la sonde de température (rupture de câble)	Est allumée	-	Clignote lentement	Actif	Oui




Condensateur défectueux

Description du défaut	Remède				Signal sonore	Acquittement nécessaire ?
Condensateur hors courant – défectueux	Se rendre dans un garage autorisé	Clignote rapidement	Clignote rapidement	Clignote lentement	-	Non
Surintensité du condensateur – défectueux	Se rendre dans un garage autorisé	Clignote rapidement	Clignote rapidement	Clignote rapidement	-	Non
Température du condensateur trop élevée	Patienter env. 10 min.	Est allumée	-	-	Actif	Oui
Blocage mécanique du condensateur – défectueux	Se rendre dans un garage autorisé	Clignote lentement	Clignote rapidement	Clignote rapidement	Actif	Oui

Mécanisme de verrouillage défectueux

Description du défaut	Remède				Signal sonore	Acquittement nécessaire ?
Verrouillage hors courant – actionneur ou câblage défectueux	Contrôler les raccords / le fusible	Clignote lentement	Clignote rapidement	Clignote lentement	-	-
Surintensité du verrouillage – actionneur défectueux	Se rendre dans un garage autorisé	Clignote lentement	Clignote lentement	Clignote rapidement	-	-
Verrouillage bloqué	Contrôler les blocages	Clignote rapidement	-	-	-	-

Fuite / blocage du mécanisme de la capucine / capteurs défectueux

Description du défaut	Remède				Signal sonore	Acquittement nécessaire ?
Pas de montée en pression ou pas de remplissage automatique ou dépassement de la durée max. d'ouverture	Contrôler les fuites	Clignote rapidement	Clignote rapidement	-	-	-
Pas de dépression	Contrôler les fuites	Clignote rapidement	-	Clignote rapidement	-	-
Dépassement de la durée max. pour la fermeture	Contrôler les blocages, les fuites ou les défauts sur les interrupteurs de fin de course	Clignote lentement	Clignote lentement	-	-	-
Capucine bloquée à l'ouverture ou à la fermeture	Contrôler les blocages ou les défauts sur les interrupteurs de fin de course	Est allumée	-	Clignote rapidement	-	-

16.1 Poids des équipements en option



- ▶ Des accessoires, des pièces ajoutées ainsi que des pièces de transformation ou intégrées qui ne seraient pas fournis par nous peuvent causer des dégâts sur le véhicule et compromettre la sécurité routière. Il n'existe aucune garantie de qualité du produit même dans le cas où vous disposez d'un rapport d'expertise, d'une autorisation de mise en circulation ou d'un type de construction homologué.
- ▶ Chaque changement de l'état de livraison du véhicule peut influencer sur la conduite et la sécurité routière.
- ▶ Nous déclinons toute responsabilité pour les dégâts éventuellement causés par des produits qui n'ont pas reçu notre homologation. Ceci s'applique aussi aux modifications non autorisées effectuées sur le véhicule.

Différents équipements en option sont proposés selon la série de modèles. Les équipements en option disponibles pour votre véhicule sont indiqués dans le document séparé "Liste des prix et données techniques". Elle contient des informations sur les poids des différents équipements en option.



- ▷ Le montage à l'usine d'équipement en option accroît la masse réelle du véhicule et réduit la charge utile. Le poids en sus indiqué pour les packs et l'équipement en option correspond au poids supplémentaire par rapport à l'équipement de série du modèle ou du plan de masse donné.
- ▷ Le poids total de l'équipement en option choisi ne doit pas dépasser celui défini par le constructeur qui est indiqué dans les vues d'ensemble des modèles. Il s'agit d'une valeur précalculée déterminée pour chaque type et plan de masse par laquelle Bürstner définit le poids maximal disponible pour tout équipement en option monté en usine.
- ▷ Des consignes et explications détaillées relatives au sujet des poids sont données au chapitre 20.
- ▷ De plus amples informations sur le sujet de la charge supplémentaire sont données au paragraphe 4.3 de ce mode d'emploi.
- ▷ En présence d'une charge supplémentaire, la masse pour équipement en option définie par le constructeur augmente. L'augmentation résulte de la charge utile plus élevée due au châssis alternatif. Le poids propre plus important du châssis alternatif et en particulier le poids du modèle de moteur plus lourd éventuellement obligatoire (tel que 180 cv) doivent être soustraits.

17.1 Vue tracés

Explications

- (1) Fusible 230 V
- (2) Bloc électrique avec fusibles 12 V
- (3) Batterie de cellule avec fusible principal
- (4) Pompe à eau montée dans partie réservoir
- (5) Robinet de vidange, réservoir d'eaux usées
- (6) Valve de sécurité et de vidange
- (7) Chauffe-eau/chauffage
- (8) Robinet de vidange eau - jaune
- (9) Réservoir d'eau
- (10) Chauffage à eau chaude Alde
- (11) Vase d'expansion Alde
- (12) Échangeur de chaleur supplémentaire Alde
- * Accès par portillon de service
- ** Sous le véhicule

Sans garantie

Lyseo Gallery TD

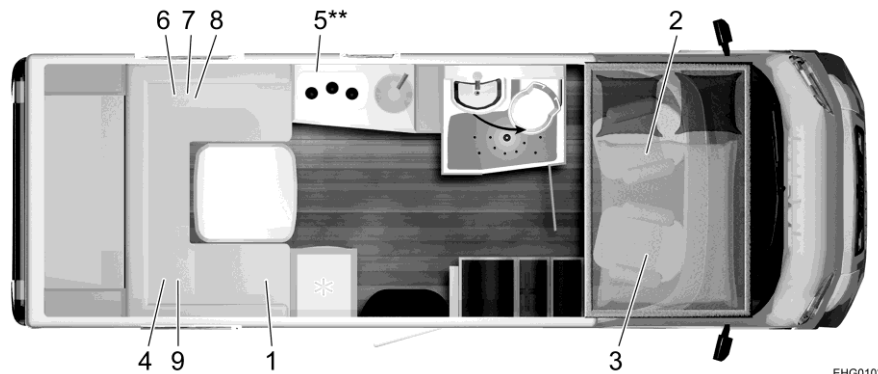


Fig. 214 Tracé Lyseo Gallery TD 649 G

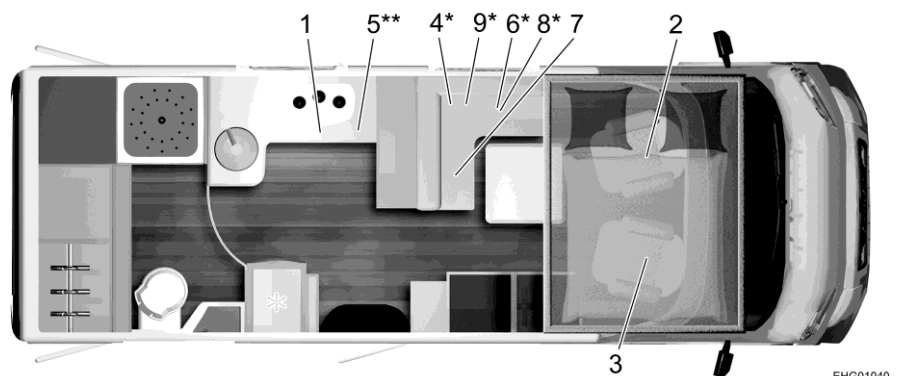


Fig. 215 Tracé Lyseo Gallery TD 689 G

17.2 Tableau des longueurs/couchettes

Type	Empatte- ment en cm	Longueur en cm	Largeur en cm	Hauteur en cm	Couchettes ordinaires/ supplémentaires
TD 649 G	380	699	230	299	4/6 *
TD 689 G	403,5	690	230	299	4/3

* 5. + 6. Couchette : accessoire "Lit escamotable au-dessus de la dînette arrière"

Sommaire du chapitre

Dans ce chapitre, vous trouverez des conseils utiles pour les voyages.

A la fin du chapitre, vous trouverez une liste de contrôle vous indiquant l'équipement nécessaire pour les voyages.

18.1 Codes de la route à l'étranger



- ▷ Avant de prendre la route à l'étranger, le conducteur de l'attelage est tenu de s'informer des prescriptions du code de la route du pays concerné. Les renseignements sont délivrés par les clubs automobiles et les représentations des pays.
- ▷ Dans certains pays européens, il est obligatoire de porter des vestes d'avertissement si vous quittez le véhicule en cas de panne ou d'accidents hors agglomération.
- ▷ Les règles peuvent être différentes d'un pays à l'autre (par ex. panneaux d'avertissement différents pour le porte-charge arrière, détention obligatoire d'éthylotests, lampes de rechange, vestes d'avertissement, taille autorisée du bidon de réserve). Le conducteur du véhicule doit se renseigner sur ces règlements avant de prendre la route.
- ▷ Il peut être en général accédé aux informations actuelles sur les pages Internet des clubs automobiles nationaux.

Les informations relatives aux dispositions de circulation sont particulièrement importantes, car, en cas de dommages, c'est le droit national qui s'applique. Pour votre propre sécurité, veuillez observer les points suivants, lors d'un séjour à l'étranger :

- Ne pas oublier l'attestation d'assurance.
- Déclarez tout accident à la police.
- Ne signez pas de documents sans les avoir lus ou compris dans leur intégralité.

18.2 Assistance en Europe



- ▷ S'informer avant le voyage sur les numéros de téléphone nationaux pour le sauvetage et la police. Le numéro d'urgence 112 (sans préfixe) est valable dans de nombreux pays.
- ▷ Établir si possible une liste des numéros de téléphone les plus importants des pays visités et l'avoir dans le véhicule.

Les clubs automobiles du pays d'origine ou dans le pays dans lequel l'on voyage fournissent volontiers de l'aide.

18.3 Alimentation en gaz dans les pays européens



- ▷ Il existe en Europe plusieurs systèmes de raccordement pour les bouteilles de gaz. Le remplissage ou le remplacement de vos bouteilles de gaz à l'étranger n'est pas toujours possible. Veuillez vous informer avant de débiter le trajet sur les systèmes de raccordement du pays dans lequel vous souhaitez vous rendre auprès d'un club automobile, p. ex. ou dans la littérature spécialisée.

Conseils généraux

Observer systématiquement les instructions suivantes :

- Ne partir en voyage qu'avec des bouteilles de gaz pleines.
- Utiliser la capacité maximale de bouteilles de gaz.
- Emporter des kits d'adaptateur (disponibles dans des magasins de camping) pour remplir les bouteilles de gaz à l'étranger ainsi que pour le raccordement du régulateur de pression du gaz aux bouteilles de gaz étrangères.
- Pendant la saison froide, remplir les bouteilles avec une partie de gaz propane (le butane ne se gazéfie plus au-dessous de 0 °C).
- Utiliser des bouteilles bleues de la Sté Campingaz (disponibles dans le monde entier). N'utiliser les bouteilles de gaz qu'avec une valve de sécurité.
- Lorsque des bouteilles étrangères sont utilisées à l'étranger, vérifier le compartiment à gaz pour savoir si les bouteilles de gaz y rentrent. Les bouteilles de gaz étrangères n'ont pas toujours la même taille que les propres bouteilles de gaz.
- Le site Internet www.mylpg.eu offre une vue d'ensemble des fournisseurs de gaz en Europe.

18.4 Ordonnances concernant les péages dans les pays européens

Le péage obligatoire est désormais en vigueur dans de nombreux pays européens. Les ordonnances concernant le péage et le type de prélèvement sont très différentes. Mais nul n'est censé ignorer la loi et les peines peuvent être très sévères.

Comme dans le cas du code de la route, le conducteur du véhicule doit s'informer des modalités de péage avant le voyage. En Autriche par exemple, la vignette ne suffit plus pour les véhicules d'un poids total supérieur à 3,5 t. Il faut acheter ce qu'on appelle une "Go-Box" et la charger.

Les informations sont disponibles dans tous les clubs automobiles ou sur Internet.



- ▷ Les pare-brises avec filtre solaire peuvent entraver le bon fonctionnement des systèmes de péage routier automatique (p. ex. Go-Box). Cela doit être pris en compte lors de l'achat de ce type d'appareils (p. ex. Split-Go-Box).

18.5 Conseils pour passer des nuits sûres pendant les voyages

Un comportement circonspect est la meilleure des protections pour passer une nuit sûre dans le véhicule.

Le risque de vol est réduit à un minimum si les règles de base suivantes sont respectées :

- Pendant la saison pleine, ne pas dormir sur les restoroutes et les parkings d'autoroutes situés sur les routes de vacances typiques.
- Plusieurs véhicules sur une même place n'apportent pas automatiquement plus de protection contre le vol. Laissez vous guider par votre sentiment personnel.
- Entrer sur un terrain de camping même pour une seule nuit.
- Lors d'une immobilisation sur terrain libre, prière de ne pas bloquer les voies de secours. L'accès au siège conducteur doit être sans entrave. La clé de contact doit être à portée de main.
- N'emporter que des choses de valeur absolument nécessaires au voyage. Ranger les objets de valeur dans un petit coffre-fort si possible et ne pas les laisser près des fenêtres ou des portes.
- Fermer le véhicule à clé.

18.6 Conseils pour les campeurs d'hiver

Les conseils suivants aident à rendre le camping d'hiver agréable.

- Réserver l'emplacement à temps. Les bons emplacements de camping d'hiver sont souvent déjà réservés très tôt.
- Ne pas partir sans pneus neige.
- Emporter des chaînes à neige.
- Choisir votre emplacement avec soin. Tenir compte de la nature du sol. La neige et la glace peuvent éventuellement fondre.
- Lorsque le véhicule est soulevé, desserrer le frein à main pour empêcher le gel.
- Des monticules de neige ne doivent jamais recouvrir les aérations forcées intégrées.
- Les aérations forcées intégrées doivent être libres de neige et de glace.
- Respecter une bonne circulation de l'air. Une bonne circulation de l'air empêche l'humidité de s'infiltrer et l'espace habitable est plus facile à chauffer.
- Recouvrir les fenêtres de la cabine de conduite à vitrage simple avec des tapis d'isolation afin d'empêcher les ponts thermiques.
- Respecter les instructions du paragraphe "Alimentation en gaz dans les pays européens".
- Utiliser un système à deux bouteilles avec commutateur automatique pour l'installation de gaz afin que la réserve ne s'épuise pas pendant la nuit.
- Faire fonctionner l'installation à gaz uniquement avec du gaz propane.
- Ne pas utiliser l'espace derrière le chauffage comme espace de rangement.
- Ne jamais utiliser de fours catalytiques et de radiateurs au gaz à infrarouge car ils retirent de l'oxygène à l'espace intérieur pour brûler.

- Poser le câble d'alimentation 230 V de telle sorte que le câble ne puisse pas geler ou être endommagée (p. ex., lors de déneigements).
- S'il neige fortement, libérer régulièrement le toit du véhicule de la neige. Une quantité minimale de neige poudreuse sert d'isolation mais de la neige mouillée devient vite un poids trop important.
- Avant le retour, déneiger complètement le toit du véhicule afin de ne pas gêner les véhicules suivants par un "Drapeau de neige".

18.7 Listes de contrôle de voyage

Les listes de contrôle suivantes vous aident à ne pas oublier des choses importantes à la maison même si certaines choses figurant sur ces listes ne serviront pas.



- ▷ Ne pas vérifier les documents de voyage (p. ex. papiers et informations) ainsi que l'état technique du véhicule juste avant chaque départ en vacances. Partir en vacances implique de préparer et de vérifier les documents à temps.

Coin cuisine

✓	Objet	✓	Objet	✓	Objet
	Torchon pour essuyer		Produit pour vaisselle		Couvert à salade
	Vaisselle		Torchons à vaisselle		Planche à découper
	Tourne-rôtie		Verres		Brosse à vaisselle
	Ouvre-boîte		Couverts à grillades		Torchons pour la vaisselle
	Bac à glaçons		Tire-bouchons		Allumettes
	Briquet		Papier-cuisine		Pot isotherme
	Décapsuleur		Sacs à poubelle		Casserole
	Boîtes pour maintenir les aliments frais		Poêles		
	Vaisselle		Cuillère en bois		

Bain/Hygiène

	Serviettes		Produits d'hygiène		Papier toilette
	Articles d'hygiène		Brosse à WC		Verre à dents

Espace habitable

✓	Objet	✓	Objet	✓	Objet
	Poubelle		Jeu de cartes		Sac à dos
	Carte routière		Balai		Sacs de couchage
	Serviettes de bain		Pelle		Nécessaire pour écrire
	Chaussures de bain		Bougies		Chaussures
	Batteries		Cintres		Produits pour cirer les chaussures
	Literie		Brosse à vêtements		Équipements de sport
	Sacs à linge sale		Oreillers		Aspirateur
	Livres		Carte du pays		Lampe de poche
	Guide de camping/registre des terrains pour caravanes		Médicaments		Canif
	Jumelles		Téléphone portable		Nappe
	É extincteur		Nécessaire à couture		Bouteille à boire
	Bouteille de gaz		Vêtements de pluie		Pincés à linge
	Lampe contre insectes		Pharmacie de voyage		Corde à linge
	Produit de protection d'insectes		Guide touristique		

Véhicule/Outils

	Bidon d'eaux usées		Lyre		Chaînes à neige (Hiver)
	Prise adaptateur		Bande en toile		Tournevis
	Adaptateur CEE		Arrosoir pour eau potable		Vérificateur de courant
	Fil de fer		Enrouleur de câble		Cales de roues
	Roue de secours		Colle		Boîte de premiers secours
	Ampoules de rechange		Pince multi-usage		Cric
	Fusibles de rechange		Compresseur		Triangle de signalisation
	Marteau		Œillets		Panneau de signalisation
	Clef à fourche		Adaptateur de tuyaux		Veste(s) d'avertissement
	Adaptateur pour le remplissage de gaz		Brides pour tuyaux		Feu de secours clignotant

Espace extérieur

✓	Objet	✓	Objet	✓	Objet
	Hauban		Table de camping		Serrure
	Soufflet		Sangles à bagage		Ficelle
	Chaises de camping		Grill		Piquets de tente/Bandes de tendage

Documents

	Carnet d'adresses		Carte grise		Passeport
	Confirmation(s) de déclaration de séjour		Permis de conduire		Abonnement Europ-assistance
	Carnet des allergies		Carnet des vaccinations		Documents d'assurance
	Modes d'emploi		Carte de crédit		Vignette/Carte de péage
	Notices d'emballage de médicaments		Carte d'identité		Visa

Pos.	Pièce	Activité	Intervalle
1	Vérins supplémentaires	Graisser	Annuellement
2	Pneus et jantes	Contrôle de la pression d'air (voir paragraphe 14.6). Contrôle visuel d'absence de dommages	Annuellement
3	Eclairage externe	Contrôle du fonctionnement	Annuellement
4	Articulations, charnières	Graisser	Annuellement
5	Réfrigérateur, chauffage, chauffe-eau, réchaud, éclairage, systèmes de fermeture des portillons et des portes, toilettes, ceintures de sécurité	Contrôle du fonctionnement	Annuellement
6	Fenêtres, lanterneaux	Contrôle du fonctionnement et de l'étanchéité	Annuellement
7	Coussins, rideaux, stores	Contrôle visuel	Annuellement
8	Baguettes, coins, caoutchoucs d'étanchéité	Contrôler l'usure	Annuellement
9	Alimentation en eau	Contrôle de l'étanchéité	Annuellement
10	Installation d'air chaud	Contrôle du fonctionnement, nettoyer la roue du ventilateur si besoin	Annuellement
11	Fixation des tabliers	Contrôle visuel	Annuellement
12	Suspension lit escamotable	Contrôle du fonctionnement	Annuellement
13	Installation électrique	Contrôle du fonctionnement	Annuellement
14	Suspension pneumatique (équipement en option)	Conserver	Annuellement
15	Installation de gaz	Contrôle officiel du gaz	Tous les 2 ans
16	Jonctions entre le châssis et la cellule	Contrôle	Tous les 2 ans

Délivrance _____ Pos. 1-14	
Tampon du revendeur Bürstner	
Date	Signature

1. Année _____ Pos. 1-14	
Tampon du revendeur Bürstner	
Date	Signature

2. Année _____ Pos. 1-16	
Tampon du revendeur Bürstner	
Date	Signature

3. Année _____ Pos. 1-14	
Tampon du revendeur Bürstner	
Date	Signature

4. Année _____ Pos. 1-16	
Tampon du revendeur Bürstner	
Date	Signature

5. Année _____ Pos. 1-14	
Tampon du revendeur Bürstner	
Date	Signature

6. Année _____ Pos. 1-16	
Tampon du revendeur Bürstner	
Date	Signature

7. Année _____ Pos. 1-14	
Tampon du revendeur Bürstner	
Date	Signature

8. Année _____ Pos. 1-16	
Tampon du revendeur Bürstner	
Date	Signature



Les indications et les contrôles de poids pour les camping-cars sont réglés dans tous les pays de l'UE de manière standardisée dans le règlement d'exécution de l'UE n° 2021/535 (jusqu'à juin 2022 : règlement d'exécution de l'UE n° 1230/2012). Nous avons regroupé pour vous et vous expliquons les principaux termes et les spécifications légales qui découlent de ce règlement. Nos revendeurs et le configurateur Bürstner sur notre site Internet constituent une aide complémentaire pour la configuration de votre véhicule.

1. Masse maximale techniquement admissible

La masse maximale techniquement admissible (ou encore : masse maximale techniquement admissible à l'état chargé) du véhicule (par ex. 3 500 kg) est une spécification de masse définie par le fabricant que le véhicule ne doit pas dépasser. Vous trouverez des informations sur la masse maximale techniquement admissible du modèle que vous avez choisi dans les caractéristiques techniques. Si, au cours de son fonctionnement pratique, le véhicule dépasse la masse maximale techniquement admissible, ceci représente une infraction au règlement passible d'une amende.

2. Masse en ordre de marche

En termes simples, il s'agit de la masse en état de marche du véhicule de base avec l'équipement standard plus un poids forfaitaire de 75 kg pour le conducteur fixé par la loi. Elle comprend principalement les éléments suivants :

- le poids à vide du véhicule, avec sa carrosserie, y compris le plein des consommables comme les graisses, les huiles et les liquides réfrigérants ;
- l'équipement standard, c'est-à-dire tous les objets d'équipements qui sont normalement contenus dans l'étendue de la livraison montés en usine ;
- le réservoir d'eau fraîche intégralement rempli en état de marche (remplissage conforme aux indications du fabricant ; 20 litres) et une bouteille de gaz en alu remplie de gaz à 100 % et pesant 16 kg ;
- le réservoir à carburant rempli à 90 %, avec le carburant ;
- le conducteur, dont le poids – indépendamment du poids réel – est fixé à un forfait de 75 kg selon le droit en vigueur dans les pays de l'UE.

Vous trouverez des informations sur la masse en ordre de marche pour chaque modèle dans nos documents de vente. Il est important de savoir que, en ce qui concerne la valeur indiquée dans les documents de vente pour la masse en ordre de marche, il s'agit d'une valeur standard déterminée dans le cadre d'une procédure de réception par type et contrôlée par les autorités. Il est légalement autorisé et possible que la masse en ordre de marche du véhicule qui vous a été livré diverge de la valeur nominale indiquée dans les documents de vente. La tolérance admissible s'élève à $\pm 5\%$. Ainsi, le législateur UE tient compte du fait que certaines fluctuations se produisent pour la masse en ordre de marche, en raison des fluctuations de poids pour les pièces en sous-traitance ainsi qu'en raison du processus et des intempéries.

Ces divergences de poids peuvent être constatées à l'appui d'un exemple de calcul :

- Masse en ordre de marche selon les documents de vente : 2 850 kg
- Tolérance légalement admissible de $\pm 5\%$: 142,50 kg
- Marge légalement admissible de la masse en ordre de marche : 2 707,50 kg à 2 992,50 kg

La marge concrète des divergences de poids admissibles de chaque modèle se trouve dans les caractéristiques techniques. Bürstner déploie de gros efforts pour réduire à un minimum incompressible les fluctuations de poids du point de vue de la production. Les écarts aux extrémités supérieure et inférieure de la marge sont donc très rares ; cependant, d'un point de vue technique, ils ne peuvent pas être totalement exclus malgré toutes les optimisations. Le poids réel du véhicule ainsi que le respect de la tolérance admissible sont donc contrôlés par Bürstner par pesée de chaque véhicule à la fin de la chaîne.

3. Masse des passagers

La masse des passagers s'élève pour chaque siège prévu par le fabricant à un forfait de 75 kg, indépendamment du poids réel des passagers. La masse du conducteur est déjà comprise dans la masse en ordre de marche (voir ci-dessus n° 2) et n'est donc pas à nouveau calculée. Dans le cas d'un camping-car avec quatre sièges autorisés, la masse des passagers s'élève ainsi à $3 \times 75 \text{ kg} = 225 \text{ kg}$.

4. Équipement en option et masse réelle

L'équipement en option (aussi : équipement additionnel) comprend, selon la définition juridique, toutes les pièces d'équipement optionnelles non contenues dans l'équipement standard, lesquelles sont montées sur le véhicule sous la responsabilité du fabricant – c'est-à-dire départ usine – et qui peuvent être commandées par le client (par ex. store-banne, support pour vélo ou moto, installation satellite, installation solaire, four, etc.). Vous trouverez des informations sur les poids individuels ou par paquet de l'équipement en option pouvant être commandé dans nos documents de vente. À ce titre, les autres accessoires installés en usine après la livraison du véhicule par le revendeur ou par vous personnellement ne font pas partie de l'équipement en option.

La masse du véhicule en ordre de marche (voir ci-dessus n° 2) et la masse de l'équipement en option monté en usine sur un véhicule concret sont désignées ensemble comme masse réelle. Vous trouverez l'indication correspondante pour votre véhicule après le transfert sous le chiffre 13.2 du certificat de conformité (Certificate of Conformity, CoC). Veuillez noter que cette indication est également une valeur standardisée. Étant donné que pour la masse en ordre de marche – en tant qu'élément de la masse réelle – une tolérance légalement autorisée de $\pm 5\%$ est valable (voir n° 2), la masse réelle peut aussi varier par rapport à la valeur nominale indiquée.

5. Capacité de charge et capacité de charge minimale

Le montage d'un équipement en option est également soumis à des limites techniques et juridiques : il n'est possible de commander et de monter en usine que l'équipement en option qui offre encore suffisamment de poids libre pour les bagages et les autres accessoires (capacité de charge), sans que la masse en charge maximale techniquement admissible soit dépassée. La capacité de charge résulte de la déduction de la masse en ordre de marche (valeur nominale selon les documents de vente, voir ci-dessus n° 2), la masse de l'équipement en option et de la masse des passagers (voir ci-dessus n° 3) de la masse en charge maximale techniquement admissible (voir ci-dessus n° 1). La réglementation européenne prévoit pour les camping-cars une capacité de charge minimale fixe, qui doit au moins être disponible pour les bagages ou les autres accessoires non montés en usine. Cette capacité de charge minimale se calcule de la manière suivante :

Capacité de charge minimale en kg $\geq 10 \times (n + L)$

Ce qui suit étant applicable : « n » = nombre maximal de passagers plus le conducteur et « L » = longueur totale du véhicule en mètres.

Dans le cas d'un camping-car d'une longueur de 6 m avec 4 sièges autorisés, la capacité de charge minimale s'élève donc par ex. à $10 \text{ kg} \times (4 + 6) = 100 \text{ kg}$.

Afin que la capacité de charge minimale reste préservée, il existe pour chaque modèle de véhicule une combinaison maximale d'équipements pouvant être commandés en option. Dans l'exemple ci-dessus, avec une capacité de charge minimale de 100 kg, la masse en charge de l'équipement en option pour un véhicule avec quatre sièges autorisés et une masse en ordre de marche de 2 850 kg par ex. devrait s'élever au maximum à 325 kg :

3 500 kg masse en charge maximale techniquement admissible
- 2 850 kg masse en ordre de marche
- 3 x 75 kg masse des passagers
- 100 kg capacité de charge minimale
= 325 kg masse maximale autorisée de l'équipement en option

Il est important de savoir que ce calcul part de la valeur standard fixée dans la procédure de réception par type pour la masse en ordre de marche, sans prendre en considération les écarts de poids admissibles pour la masse en ordre de marche (voir ci-dessus n° 2). Si la valeur maximale admissible pour l'équipement en option de (dans l'exemple) 325 kg est presque ou complètement épuisée, il se peut donc que, lors d'un écart de poids vers le haut, la capacité de charge minimale de 100 kg soit certes garantie du point de vue calcul en appliquant la valeur standard de la masse en ordre de marche, mais que, en réalité, il n'existe aucune possibilité de chargement additionnel correspondante. Voici également un exemple de calcul pour un véhicule équipé de quatre sièges, dont la masse en ordre de marche réellement pesée est supérieure de 2 % à la valeur nominale :

3 500 kg masse en charge maximale techniquement admissible
- 2 907 kg masse en ordre de marche réellement pesée (+ 2 % par rapport à la valeur indiquée de 2 850 kg)
- 3 x 75 kg masse des passagers
- 325 kg équipement en option (valeur maximale autorisée)
= 43 kg possibilité de chargement additionnel réelle (< masse nominale de la capacité de charge de 100 kg)

Pour éviter ce genre de situation, Bürstner réduit encore, selon les modèles, le poids maximal autorisé de l'équipement total pouvant être commandé en option. La limitation de l'équipement en option a pour but de garantir que la capacité de charge minimale, c'est-à-dire la masse libre prescrite par la loi pour les bagages et les accessoires installés ultérieurement sur les véhicules livrés par Bürstner, soit aussi réellement disponible pour la charge supplémentaire.

Étant donné que le poids d'un véhicule concret peut uniquement être déterminé lors de la pesée à la fin de la bande, il peut arriver, dans des cas très rares, que malgré cette limitation de l'équipement en option, la capacité de charge minimale à la fin de la bande ne soit pas garantie. Afin de garantir la capacité de charge minimale y compris dans ces cas, Bürstner procédera alors, avant la livraison du véhicule, à un contrôle conjointement avec votre partenaire et vous-même, pour savoir si nous devons par ex. surcharger le véhicule, réduire le nombre de sièges ou retirer l'équipement en option.

6. Répercussions des tolérances de la masse en ordre de marche sur la capacité de charge minimale

Indépendamment de la capacité de charge minimale, vous devez aussi prendre en considération le fait que des fluctuations inévitables dues à la production de la masse en ordre de marche – vers le haut comme vers le bas – ont des répercussions en miroir sur la possibilité de chargement additionnel restante : si vous commandez notre exemple de véhicule (voir ci-dessus n° 3.) par ex. avec un équipement en option d'un poids total de 150 kg, il en résulte une capacité de charge calculée de 275 kg sur la base de la valeur standard pour la masse en ordre de marche. La possibilité de chargement additionnel réellement disponible peut diverger de cette valeur en raison des tolérances et être plus ou moins élevée. Si la masse en ordre de marche de votre véhicule est environ de 2 % supérieure (admissible) à celle indiquée dans les documents de vente, la possibilité de chargement additionnel passe de 275 kg à 218 kg:

- 3 500 kg masse maximale techniquement admissible
- 2 907 kg masse en ordre de marche réellement pesée (+ 2 % par rapport à la valeur indiquée de 2 850 kg)
- 3 x 75 kg masse des passagers
- 150 kg équipement en option commandé pour le véhicule concret
- = 218 kg possibilité de chargement additionnel réelle

Pour être sûr que la capacité de charge calculée soit réellement donnée, calculez à titre préventif les tolérances autorisées et possibles pour la masse en ordre de marche lors de la configuration de votre véhicule.

Nous recommandons par ailleurs de peser le camping-car chargé avant de prendre la route sur une bascule non automatique et de déterminer, en respectant le poids individuel des passagers, si la masse maximale techniquement admissible et la masse maximale techniquement admissible sur l'essieu sont respectées.

A

Accessoires, montage	18
AdBlue, remplir	62
Aération	84
Cabinet de toilette	183
Aération forcée	18, 84
Affichages	
Niveau de remplissage du réservoir d'eau... ..	130
Niveau de remplissage du réservoir d'eaux usées	130
Tension de batterie	129
Alarme des batteries	130
Alimentation 12 V	
Allumer	128
Recherche de panne.....	223
Alimentation 230 V voir raccordement 230 V.....	132
Alimentation en eau	
Généralités.....	173
Recherche de panne.....	233
Alimentation en gaz dans les pays européens.....	244
Ampoules électriques, remplacer	
Éclairage extérieur	207
Éclairage intérieur.....	210
Ampoules, remplacer	
Éclairage arrière	209
Éclairage latéral.....	209
Types d'ampoules, à l'extérieur	210
Antenne parabolique	67
Avec orientation automatique de l'antenne	68
Recherche de panne.....	221
Appareils intégrés	145
Instructions	18
Appui-têtes.....	59
Assistance en Europe	243
Autocollant d'avertissement.....	212
Autocollant d'indication	212
Avant le voyage	25

B

Bas de marche.....	43
Batterie au lithium	123
Batterie de cellule	122
Alarme des batteries.....	130
Emplacement.....	241
Fusibles	135
Recherche de panne.....	222, 224
Remarques	122
Tension, afficher.....	129
Travaux de maintenance.....	205

Batterie de démarrage

Charger.....	121
Emplacement	121
Fusibles.....	135
Recherche de panne.....	222
Tension, afficher	129
Batterie voir batterie de démarrage ou batterie de cellule.....	121, 122
Bec de remplissage d'eau potable	174
Fermer	174
Ouvrir	174
Bec de remplissage du carburant	61
Bloc électrique (EBL 119).....	125
Emplacement	126
Rôles.....	126
Schéma électrique.....	140
Bloc électrique, emplacement	241
Booster de charge	124
Bouteilles de camping, utilisation	23, 111
Bouteilles de gaz	110
Changer.....	118
Consignes de sécurité	22, 110
Bouton de sécurité, fenêtre projetante	86, 98
Bras articulé, en deux pièces	83
Buses de sortie d'air, régler.....	147

C

Cabinet de toilette	183
Aération	183
Commutateurs d'éclairage	79
Purificateur d'odeurs	187
Câble de raccordement voir alimentation 230 V.....	132
Cales de mise à niveau	65
Cales de roues.....	65
Caméra de marche arrière.....	52
Camping d'hiver	245
Capacité de la batterie.....	120
Capucine pneumatique	
Avertissements.....	236
Conditions d'utilisation	236
Recherche de panne.....	236
Capucine, pneumatique.....	103
Fermer	106
Ouvrir	105
Régime de secours	106
Ceintures de sécurité.....	53
Attacher correctement	53
Nettoyer	192
Chaînes à neige.....	47
Changement de roue	215
Couple de serrage.....	217

Index

Charge conventionnelle	29	Circuit d'eau	174
Charge d'appui	40	Bec de remplissage d'eau potable	174
Charge supplémentaire	26	Consignes de sécurité	24
Charge sur essieu arrière	40	Désinfecter	195
Charge utile	32	Entretien	194
Calcul	31	Nettoyer	194
Composition	28	Remplir	175
Exemple de calcul	28	Vider	178
Chargement	26, 32	Circulateur, régler la vitesse de rotation	155
Coffre arrière	36	Clés	25
Garage arrière	36	Climatisation (Telair)	
Porte-vélos	38	Allumer	160
Charges	26	Entretien	197
Chauffage	146	Eteindre	161
Buses de sortie d'air, régler	147	Filtre, nettoyer	197
Circuit de chauffage, régler	156	Grille d'aération, nettoyer	197
Distribution d'air chaud	147	Modes de fonctionnement	160
Première mise en service	146	Recherche de panne	228
Recherche de panne	225	Codes de la route à l'étranger	243
Ventilateur à air pulsé	147	Coffre arrière	36
Chauffage à air chaud	147	Coffret de fusibles	138
Emplacement	241	Coffret de fusibles 230 V	138
Modes de fonctionnement	152	Commutateurs d'éclairage	
Recherche de panne	226	Cabinet de toilette	79
Unité de commande	148	Cellule	80
Ventilateur à air pulsé	147	Compartiment à gaz	22, 110
Chauffage à eau chaude		Compartiment dans le plancher	78
Circulateur supplémentaire	157	Fermer	78
Commande	154	Ouvrir	78
Echangeur de chaleur	156	Condensation voir eaux de condensation	84, 86
Entretien	205	Conduite avec le véhicule	51
Installation de chauffage, purger	207	Conduites d'eau, nettoyer	195
Liquide de chauffage, remplir	206	Conseils relatifs à l'environnement	8
Niveau du liquide, contrôler	206	Consignes de sécurité	17
Travaux de maintenance	205	Changement de roue	215
Vanne à 3 voies	156	Circuit d'eau	24
Vitesse de rotation, circulateur	155	Installation électrique	23
Chauffage de siège	59	Plan de cuisson	161
Chauffage pour le réservoir d'eaux usées et		Protection anti-incendie	17
les conduites des eaux usées	182	Sécurité routière	19
Fusibles	137	Système de remorquage	20
Chauffe-eau	146	Consommation élevée de gaz	21, 109, 225
Chauffe-eau (Alde)		Contrôles voir liste de contrôle	47, 199
Eau, remplir	158	Couchettes	242
Vider	158	Couple de serrage, roues	217
Chauffe-eau (Truma)	147	Courant de repos	119
Eau, remplir	151	Couvercle de réservoir voir bec de	
Emplacement	241	remplissage du carburant	61
Modes de fonctionnement	152	Cuisinière	163
Préparation d'eau chaude,		Allumer	163
mettre en marche	150	Eteindre	164
Préparation d'eau chaude,			
mettre hors service	151		
Recherche de panne	226		
Valve de sécurité et de vidange	151		
Vider	151		

D

Décharge profonde	120
Délais de contrôle	203

Dépannage en Europe	243
Dimensions voir tableau des longueurs.....	242
Dînette, transformer en lit	107
Disjoncteur de protection de circuit.....	138
Disjoncteur de protection des personnes (FI).....	138
Disjoncteur différentiel	132, 138
Contrôler	138
Dispositif de commutation automatique, installation de gaz	114
Dispositif de déverrouillage de secours du portillon de garage.....	74
Dispositif occultant plissé, fenêtre Fermer	90
Ouvrir.....	90
Dispositif occultant plissé, fenêtre côté conducteur Fermer	92
Ouvrir.....	92
Dispositif occultant plissé, fenêtre côté passager Occulter.....	92
Ouvrir.....	92
Dispositif occultant plissé, fenêtre porte cellule Fermer	72
Ouvrir.....	72
Dispositif occultant plissé, lanterneau Heki Fermer	96
Ouvrir.....	96
Dispositif occultant plissé, lanterneau Sunroof Fermer	100
Ouvrir.....	100
Dispositif occultant plissé, nettoyer	192
Dispositif occultant plissé, pare-brise Occulter.....	91
Ouvrir.....	91
Dispositif occultant plissé, Remis	61
Dispositif occultant plissé, rideau plissé	60
Dispositif occultant, lanterneau avec ventilateur Fermer	97
Ouvrir.....	97
Dispositifs d'attelage	41
À crochet amovible.....	40
Tête sphérique.....	40
Disposition des sièges	60
Distribution d'air chaud.....	147
Données techniques	241
Couchettes.....	242
Dimensions.....	242
Dormir, en route.....	245
Doubles rideaux, nettoyer	192
Douche	183
E	
Eau de condensation sur la double vitre en verre acrylique	86
Eau de condensation sur le vissage du mécanisme de roulement sur plancher	84
Echangeur de chaleur (Alde) Emplacement	157
Mise en service.....	157
Mise hors service	157
Eclairage.....	207
Ampoules électriques, remplacer	207
Arrière.....	209
Avant.....	208
Lampes, nettoyer	192
Latéral.....	209
Recherche de panne.....	222
Eclairage extérieur	47
Ampoules électriques, remplacer	207
Recherche de panne.....	222
Eclairage intérieur, ampoules, remplacer.....	210
Eclairage intérieur, recherche de panne.....	222
Ecran plat.....	83
Positionner.....	83, 84
Ranger	83, 84
Elimination Déchets domestiques	8
Eaux usées	8
Matières fécales	8
Emplacement Batterie de démarrage.....	121
Sélecteur de batterie.....	127
Enregistrement.....	25
Enrouleur de câble	132
Entretien.....	189
Ceinture de sécurité	192
Chauffage à eau chaude	205
Circuit d'eau	194
Climatisation (Telair).....	197
Conduites d'eau.....	195
Dispositif occultant plissé.....	192
Doubles rideaux	192
En cas d'hivernage.....	200
En cas d'immobilisation temporaire	198
En hiver.....	197
Entretien extérieur	189
Evier.....	192
Hotte aspirante.....	196
Lampes.....	192
Lavage	190
Marchepied.....	191
Moquette.....	192
Moustiquaire	192
Nettoyage de l'intérieur	191
Nettoyeur à haute pression, laver au.....	189
Pièces en plastique internes.....	192

Index

Réchaud à gaz	192
Réservoir d'eau.....	194
Réservoir d'eaux usées	196
Revêtement de sol en PVC	192
Revêtements en cuir.....	192
Rideaux.....	192
Store occultant	192
Surface résistante aux rayures	193
Surfaces des meubles	192
Tissus des coussins.....	192
Vitres en verre	190
Entretien en hiver.....	197
Entretien extérieur	189
Entretien intérieur.....	191
Équipement de base.....	28
Équipement personnel.....	30
Équipement sanitaire	173
Équipements en option	30
Cachet de contrôle.....	7
Consignes de sécurité	18
Description.....	7
Poids.....	239
État de charge, afficher	
Batterie de cellule.....	129
Batterie de démarrage.....	129
Évier, nettoyer.....	192
Extension de couchage, blocage	44

F

Fenêtre coulissante.....	88
Fermer	88
Ouvrir.....	88
Fenêtre projetante	
Aération permanente	87
Dispositif occultant plissé.....	90
Fermer	87
Moustiquaire	89, 90
Ouvrir.....	86
Store occultant	89
Fenêtre, porte cellule	
Dispositif occultant plissé, fermer	72
Dispositif occultant plissé, ouvrir	72
Fenêtres.....	85
Dispositif occultant	90
Dispositif occultant plissé.....	90
Moustiquaire	88, 90
Store occultant	88
Feu de gabarit.....	209
Feu de position latéral.....	209
Feux de croisement	208
Feux de position	208
Feux de route.....	208
Four à gaz.....	163
Allumer	164
Eteindre.....	165

Frein à main	65
Serrer	18
Freins.....	53
Contrôler.....	53, 221
Fuite d'eau dans le véhicule.....	233
Fusible 230 V	138
Emplacement.....	241
Fusibles.....	134
De la boîte de relais AD01.....	136
Du bloc électrique EBL 119	136
Fusible 230 V.....	131, 138
Fusibles 12 V	134
Pour le chauffage des conduites des	
eaux usées.....	137
Pour toilettes Thetford.....	137
Sur la batterie de cellule	135
Sur la batterie de démarrage	135
Fusibles 12 V.....	134
De la boîte de relais AD01.....	136
Pour le chauffage des conduites des	
eaux usées.....	137
Pour toilettes Thetford.....	137
Sur la batterie de cellule	135
Sur la batterie de démarrage	135

G

Garage arrière.....	36
Garantie étanchéité	
Certificats de contrôle d'étanchéité.....	14
Conditions de la garantie d'étanchéité	
Bürstner.....	11
Contrôle d'étanchéité (certificats)	15
Données du véhicule	14
Gaz de butane	22, 110
Gaz de propane.....	22, 110
Grill.....	164
Allumer.....	165
Eteindre	165
Grill à gaz	163, 164
Grille d'aération du réfrigérateur, déposer.....	166

H

Hotte aspirante	165
Entretien.....	196
Filtre à charbon actif, remplacer	205
Filtre à graisse métallique, nettoyer.....	196
Recherche de panne.....	229

I

Immobilisation	
Pendant l'hiver.....	200
Temporaire.....	198

Incendie		Liste de contrôle	
Comportement en cas d'incendie.....	17	Avant le voyage	47
Lutte	17	Pour la mise en service après une	
Indicateur de direction	208	immobilisation	201
Indication sur le pneu.....	215	Pour les voyages.....	246
Inspections.....	204	Pour un hivernage.....	200
Inspections officielles	203	Pour une immobilisation temporaire.....	199
Installation de gaz		Sécurité routière.....	47
Consignes de sécurité.....	21	Listes de contrôle de voyage	246
Défectuosité.....	21, 109, 225	Lit escamotable, à commande électrique	101
Dispositif de commutation automatique....	114	Abaisser	102
Instructions générales	21	Régime de secours	103
Pas de gaz.....	225	Soulever	102
Recherche de panne.....	225	Lits	101
Installation électrique		Lits de voyage pour enfants.....	102
Consignes de sécurité.....	23	Lits pour enfants.....	102
Eclairage, recherche de panne	222		
Explication des notions	119		
Raccordement 230 V, recherche			
de panne.....	222		
Recherche de panne.....	222		
Interrupteur principal 12 V.....	128		
Interrupteur-séparateur de batterie	126		
L		M	
Lampe mobile	81	Maniement des pneus	215
Lampes.....	210	Marchepied	65
Nettoyer.....	192	A commande électrique.....	42
Lanterneau à poussoirs		Entretien.....	191
Fermer.....	94	Rentrer	43
Ouvrir.....	94	Sortir.....	43
Store occultant.....	94	Voyant de contrôle.....	42
Lanterneau avec ventilateur	96	Masse en ordre de marche	27, 31
Aérer	98	Masse maximale techniquement	
Dispositif occultant.....	97	admissible.....	27, 31
Fermer.....	97	Masse réelle	27
Fonction boost.....	98	Mise en service	
Moustiquaire.....	97	Après un hivernage.....	201
Ouvrir.....	97	Après une immobilisation temporaire	201
Ventilateur, éteindre	97, 98	Modes de fonctionnement, chauffage	
Ventiler	97	à air chaud	152
Lanterneau Heki	95	Modes de fonctionnement, chauffe-eau	
Dispositif occultant plissé	96	(Truma).....	152
Fermer.....	95	Modes de fonctionnement, climatisation	
Moustiquaire.....	96	(Telair)	160
Ouvrir.....	95	Module contrôleur de batterie	127
Position de ventilation.....	96	Moniteur, caméra de marche arrière	52
Lanterneau Sunroof	98	Montage du lit.....	107
Aération permanente	99	Moquette, nettoyer.....	192
Dispositif occultant plissé	100	Moustiquaire, fenêtre	
Fermer.....	99	Fermer	89, 90
Moustiquaire.....	100	Ouvrir	89, 90
Ouvrir.....	98	Moustiquaire, lanterneau avec ventilateur	
Lanterneaux	93	Fermer	97
Lavage au nettoyeur à haute pression	189	Ouvrir	97
		Moustiquaire, lanterneau Heki	
		Fermer	96
		Ouvrir	96
		Moustiquaire, lanterneau Sunroof	
		Fermer	100
		Ouvrir	100
		Moustiquaire, nettoyer	192

Index

N

Nettoyage voir entretien	189
Nettoyeur à haute pression, laver au.....	189
Niveau de remplissage du réservoir d'eau, afficher	130
Niveau de remplissage du réservoir d'eaux usées, afficher	130
Numéro de châssis.....	212
Numéro de série	212

O

Odeur de gaz.....	21, 109, 225
Ordonnances concernant les péages dans les pays européens.....	244
Orientation de l'antenne, automatique.....	68

P

Panneau de contrôle (LT 96).....	128
Interrupteur principal 12 V.....	128
Niveau de remplissage du réservoir d'eau, afficher	130
Niveau de remplissage du réservoir d'eaux usées, afficher	130
Schéma de connexions	141
Tension de batterie, afficher.....	129
Touche pour pompe à eau.....	130
Voyant de contrôle 12 V	131
Voyant de contrôle 230 V	131
Panneau de contrôle voir aussi affichages	128
Panneau solaire	131
Pièces de rechange	211
Pièces en plastique du cabinet de toilette et de l'espace habitable cellule, nettoyer	192
Pièces rapportées voir équipement en option.....	18
Pièces rapportées, blocage.....	44
Plan de cuisson	161
Plan de travail, nettoyer	193
Plan d'inspection	249
Plaque à gaz	163
Allumer	164
Eteindre	164
Plaque signalétique	212
Pneus	
Cachet de contrôle.....	215
Capacité de charge	216
Choix des pneus.....	214
Instructions générales.....	213
Maniement des pneus.....	215
Pression des pneus	219
Usure supplémentaire.....	20, 47, 213, 219
Poids des équipements en option	239
Poids total autorisé en charge voir masse maximale techniquement admissible	26

Pompe à eau.....	173, 175
Emplacement	241
Touche	130
Porte à moustiquaire	
Fermer	73
Ouvrir	73
Porte cellule.....	71, 72
Dispositif occultant plissé, fermer	72
Dispositif occultant plissé, ouvrir	72
Porte cellule, à l'extérieur	
Ouvrir	71
Verrouiller	71
Porte cellule, à l'intérieur	
Ouvrir	72
Verrouiller	72
Porte du réfrigérateur	
Bloquer en position de ventilation	172
Fermer	172
Ouvrir	171, 172
Porte intérieure, recherche de panne	235
Portes	
Porte cellule	71
Recherche de panne.....	235
Serrure.....	71
Travaux de maintenance.....	204
Portes de placard	76
Fermer	77
Ouvrir	77
Portes de placard, recherche de panne	235
Portes, blocage.....	44
Porte-vélos	
Abaissable	40
Chargement.....	38
Non abaissable.....	39
Vélos, charger.....	39, 40
Voyage avec un porte-vélos chargé	38
Portillon de garage.....	74
Portillons extérieurs	73, 76
Serrure du portillon	73, 74, 75
Prendre de l'essence.....	61
Prise extérieure	139
Prise SAT	139
Prise TV	139
Prise USB	120
Prises de courant	
Prise extérieure	139
Prise SAT	139
Prise TV.....	139
Prise USB.....	120
Protection anti-incendie.....	17

Q

Quantité d'eau, afficher	130
Quantité d'eaux usées, afficher.....	130

R

Raccordement 230 V	67, 132
Recherche de panne.....	222
Raccordement de gaz, externe	113
Raccordement extérieur	
voir raccordement 230 V.....	67
Raccordement externe de gaz	113
Réchaud à gaz	161
Nettoyer.....	192
Recherche de panne.....	229
Réchaud à gaz voir aussi cuisinière	163
Recherche de panne	
Alimentation 12 V	223
Alimentation en eau	233
Antenne parabolique.....	221
Batterie	222
Batterie de cellule	222
Batterie de démarrage	222
Capucine pneumatique	236
Cellule.....	235
Chauffage	225
Chauffage à air chaud.....	226
Chauffe-eau.....	226
Climatisation (Telair)	228
Eclairage	222
Hotte aspirante	229
Installation de gaz	225
Installation électrique	222
Porte intérieure	235
Portes de placard	235
Raccordement 230 V	222
Réchaud à gaz.....	229
Réfrigérateur	230
Système de freinage.....	221
Toilettes	233
Réfrigérateur.....	67, 166
Allumer	168, 170
Eteindre	169
Éteindre	170
Grille d'aération, déposer	166
Mode boost, activer	171
Mode boost, désactiver.....	171
Mode nocturne, activer	169, 171
Mode nocturne, désactiver.....	169, 171
Recherche de panne.....	230, 231, 232
Température, régler.....	169, 170
Verrouillage de porte	171
Régime hiver	198
Régulateur de gaz	46
Régulateur de panneau solaire	131
Régulateur de pression du gaz, vissages	111
Réseau de bord 12 V	121
Réseau de bord 230 V.....	131
Réservoir d'eau.....	174
Eau, remplir	177
Eau, vider.....	178
Emplacement	241
Nettoyer	194
Niveau de remplissage, afficher	130
Trop-plein.....	177
Réservoir d'eaux usées.....	180
Chauffage.....	182
Entretien	196
Niveau de remplissage, afficher	130
Ouverture de nettoyage.....	181
Recherche de panne.....	234
Vider	181
Réservoir pour matières fécales	
Arceau d'appui	187
Retirer.....	186
Vider	186
Revêtement de sol en PVC, nettoyer.....	192
Revêtements en cuir, nettoyer	192
Rideaux, nettoyer	192
Risque de gel	24, 173, 178
Risque d'étouffement	18, 84
Risques du feu, éviter.....	17
Robinet d'arrêt de gaz	112
Symboles.....	112, 145
Robinet de vidange, réservoir d'eaux usées.....	181
Emplacement	241
Robinets de vidange, emplacement	159, 241
Roue, remplacer	218

S

Schéma de connexions, panneau de contrôle (LT 96).....	141
Schéma électrique, extérieur.....	142
Schéma électrique, intérieur	140
Schémas électriques	140
Sécurité enfant Isofix	56
Sécurité routière	47
Indications concernant	19
Liste de contrôle.....	47
Sélecteur de batterie	127
Serrure	
Porte cellule	71
Porte de placard.....	77
Portillon extérieur	73, 74, 75
Serrure de la porte	71
Serrure du portillon	76
Avec bouton pression.....	75
Avec poignée coquille	74
Fermer	74, 75
Ouvrir	74, 75
Portillon de service	75
Siège conducteur.....	57
Siège de pilote voir siège du conducteur et du passager.....	57
Siège passager.....	57
Siège, supplémentaire	57

Index

Sièges, faire pivoter.....	78	Recherche de panne.....	233
Spot.....	81	Tirer la chasse d'eau.....	186
Enlever.....	81	Voyant de contrôle.....	186
Faire coulisser.....	81	Tracés.....	241
Tourner.....	81	Travaux de maintenance.....	204
Store extérieur.....	69	Batterie de cellule.....	205
Store occultant, fenêtre		Chauffage à eau chaude.....	205
Fermer.....	89	Climatisation (Telair).....	197
Ouvrir.....	89	Hotte aspirante.....	205
Store occultant, lanterneau à poussoirs		Portes.....	204
Fermer.....	94	Travaux de révision.....	204
Ouvrir.....	95	Type de jante.....	213
Store occultant, nettoyer.....	192		
Store Vario.....	92		
Surcharge.....	32		
Surface résistante aux rayures, entretien.....	193		
Surfaces des meubles, nettoyer.....	192		
Symboles pour indications.....	7		
Symboles pour robinets d'arrêt de gaz.....	145		
Symboles robinets d'arrêt de gaz.....	112		
Système de freinage, recherche de panne.....	221		
Système de remorquage.....	20		
Consignes de sécurité.....	20		
Instructions générales.....	40		
Systèmes de retenue pour enfants.....	54		
Sécurité enfant Isofix.....	56		
T			
Table à hauteur réglable.....	101		
Conversion en sommier de lit.....	101		
Déplacer dans les sens longitudinal et			
transversal.....	101		
Table, nettoyer.....	193		
Tableau des longueurs.....	242		
Tables.....	101		
Taille des jantes.....	216		
Téléviseur.....	43		
Tension de batterie, afficher.....	129		
Tension de repos.....	119		
Tissus des coussins, nettoyer.....	192		
Toilettes.....	184		
Fusible.....	137		
Préparer.....	184		
		U	
		Unité de commande, chauffage à air chaud.....	148
		V	
		Valve de sécurité et de vidange du chauffe-	
		eau.....	151
		Emplacement.....	241
		Vanne à 3 voies.....	156
		Véhicule, laver.....	190
		Ventilateur à air pulsé.....	147
		Vérins stabilisateurs	
		Longueur, ajuster.....	66
		Rentrer.....	67
		Sortir.....	66
		Vérins stabilisateurs mécaniques	
		Longueur, ajuster.....	66
		Rentrer.....	67
		Sortir.....	66
		Vitesse de conduite.....	52
		Vitres en verre, nettoyer.....	190
		Voyant de contrôle 12 V.....	131
		Voyant de contrôle 230 V.....	131
		Voyant de contrôle, alimentation 12 V.....	131
		Voyant de contrôle, alimentation 230 V.....	131
		Voyant de contrôle, toilettes.....	186



Bürstner GmbH & Co. KG
Weststraße 33
D-77694 Kehl / Rhein

Bürstner Service-Center
Elsässer Straße 80
D-77694 Kehl / Neumühl
faq.buerstner.com

www.buerstner.com