

A l'attention de l'utilisateur de ce manuel ...

Les collaborateurs de notre entreprise vous félicitent de l'acquisition de votre nouvelle caravane. Vous avez choisi un véhicule de qualité qui vous réservera de grandes joies.

Vous recevez lors de la remise du véhicule par le revendeur Bürstner des recommandations détaillées sur toutes les fonctions importantes afin que vous puissiez utiliser votre caravane en bonne et due forme mais aussi en toute simplicité.

Ce mode d'emploi ainsi que les fabricants des appareils seront vos fidèles compagnons, toujours à votre disposition pour répondre aux questions que vous vous posez quant à l'utilisation de votre caravane.

Avant le premier départ

N'utilisez pas seulement le présent manuel comme ouvrage de référence mais familiarisez-vous avec son contenu.

Remplissez les cartes de garantie des appareils intégrés et des équipements spéciaux figurant dans les manuels séparés et envoyez-les aux constructeurs des appareils. Vous vous assurez ainsi un droit de garantie pour tous les appareils.

1	Introduction	7	5.7	Réfrigérateur	39
1.1	Généralités	8	5.8	Antenne parabolique (équipement spécial)	39
1.2	Conseils relatifs à l'environnement	8	5.8.1	Parabole avec orientation automatique de l'antenne (Alden)	39
2	Sécurité	11	5.8.2	Parabole avec orientation semi- automatique de l'antenne (Alden)	40
2.1	Protection anti-incendie	11	5.8.3	Parabole avec orientation automatique de l'antenne (Oyster)	41
2.1.1	Mesures préventives contre le feu	11	6	Habitation	43
2.1.2	Lutte contre le feu	11	6.1	Porte cellule	43
2.1.3	En cas d'incendie	11	6.1.1	Porte cellule, à l'extérieur	43
2.2	Généralités	12	6.1.2	Porte cellule, à l'intérieur	44
2.3	Sécurité routière	12	6.1.3	Fenêtre porte cellule (Seitz) (équipement spécial)	44
2.4	Système de remorquage	14	6.1.4	Moustiquaire pliable sur la porte cellule (équipement spécial)	45
2.5	Installation de gaz	14	6.2	Portillons extérieurs	45
2.5.1	Instructions générales	14	6.2.1	Serrure du portillon, en forme d'ellipse	46
2.5.2	Bouteilles de gaz	15	6.2.2	Serrure du portillon, rectangulaire	47
2.6	Installation électrique	16	6.2.3	Portillon pour toilette à cassette	47
2.7	Circuit d'eau	16	6.2.4	Portillon pour le raccordement 230 V, carrée	48
3	Avant le voyage	17	6.2.5	Couvercle de fermeture pour bec potable (uniquement pour réservoir d'eau 40 l)	48
3.1	Clés	17	6.3	Abattants des placards	49
3.2	Enregistrement	17	6.3.1	Abattants des placards avec bouton-poussoir	49
3.3	Attelage	18	6.3.2	Abattants des placards avec poignée	49
3.4	Dispositifs d'attelage	19	6.3.3	Abattants des placards avec poignée et bouton-poussoir	50
3.4.1	Accouplement de sécurité AKS 1300	19	6.3.4	Abattants des placards avec barre de déverrouillage	50
3.4.2	Accouplement de sécurité AKS 3004	20	6.3.5	Abattants des placards avec déverrouillage par pression	51
3.5	Système de contrôle de la remorque (ATC) (équipement spécial)	20	6.4	Interrupteur d'éclairage	51
3.6	Dételage	21	6.4.1	Zone d'entrée	51
3.7	Système d'aide à la manœuvre	22	6.4.2	Espace habitable	52
3.8	Charge utile	24	6.4.3	Lampe encastrée avec DEL	52
3.8.1	Notions	25	6.5	Spot	52
3.8.2	Calcul de la charge utile	27	6.6	Spot (coulissant)	53
3.8.3	Comment charger correctement la caravane	27	6.7	Support pour écran plat	54
3.8.4	Charge remorquée, charge d'appui et charge par essieu	28	6.7.1	Support sur colonne	54
3.8.5	Porte-vélos (équipement spécial)	30	6.7.2	Support sur rail	55
3.9	Rétroviseur extérieur	31	6.7.3	Support dans le meuble de télévision	55
3.10	Téléviseur (équipement spécial)	32	6.7.4	Support dans le compartiment télévision	56
3.11	Sécurité routière	32	6.8	Chauffer	56
4	En voyage	35	6.9	Aération	56
4.1	Mode caravane	35	6.10	Fenêtres	57
4.2	Freins	35			
4.3	Marche arrière	35			
5	Mise en place de la caravane	37			
5.1	Frein à main	37			
5.2	Cales de roues	37			
5.3	Stabilisateurs	37			
5.4	Marchepied (amovible)	38			
5.5	Réservoir d'eaux usées, mobile (équipement spécial)	39			
5.6	Raccordement 230 V	39			

Sommaire

6.10.1	Fenêtre projetante avec bras pivotants	58	8	Installation électrique	89
6.10.2	Fenêtre projetante avec bras automatiques	59	8.1	Indications de sécurité	89
6.10.3	Store occultant et moustiquaire	61	8.2	Notions	89
6.10.4	Store occultant et moustiquaire	62	8.3	Réseau de bord 12 V	90
6.10.5	Dispositif occultant plissé et moustiquaire	63	8.3.1	Appareil d'alimentation électrique CSV 300	90
6.11	Lanterneaux	63	8.4	Kit électrique (équipement spécial)	91
6.11.1	Lanterneau Heki (mini et midi) (partiellement équipement spécial)	64	8.4.1	Batterie de cellule	91
6.11.2	Lanterneau Heki (équipement spécial)	66	8.4.2	Appareil d'alimentation électrique CSV 409	93
6.12	Tables	67	8.4.3	Panneau de contrôle LT 408	94
6.12.1	Table suspendue à pied articulé	67	8.4.4	Schémas de connexions	97
6.12.2	Table pivotante	68	8.5	Réseau de bord 230 V	99
6.12.3	Table suspendue et table pivotante	68	8.5.1	Raccordement 230 V	99
6.12.4	Table fixe (plateau coulissant) (équipement spécial)	69	8.5.2	Raccorder l'alimentation 230 V	100
6.13	Lits	69	8.6	Fusibles	101
6.13.1	Lit superposé	69	8.6.1	Fusibles 12 V	101
6.13.2	Lit fixe (support manuel)	70	8.6.2	Fusible 230 V	103
6.13.3	Lit escamotable, à commande manuelle (Averso Plus)	70	8.7	Schéma de raccordement connecteur à 13 pôles	103
6.13.4	Lit escamotable, à commande électrique (Averso Plus) (équipement spécial)	72	8.8	Prise extérieure (équipement spécial)	105
6.13.5	Rallongement latéral des lits simples (équipement spécial)	75	8.9	Schémas électriques	106
6.14	Transformer les dînettes en couchage	76	8.9.1	Schéma électrique intérieur	106
6.14.1	Groupe de banquettes longues et dînette centrale sans coussin supplémentaire	76	8.9.2	Schéma électrique extérieur	107
6.14.2	Groupe de banquettes longues et dînette centrale avec coussin supplémentaire	77	9	Appareils intégrés	109
6.14.3	Dînette en U avec coussin supplémentaire (rabattable)	78	9.1	Généralités	109
6.14.4	Dînette en U sans coussin supplémentaire	79	9.2	Chauffage	110
6.14.5	Dînette en U avec rallonge latérale de lit	80	9.2.1	Modèles avec la cheminée du chauffage du côté droit du véhicule	110
7	Installation de gaz	81	9.2.2	Chauffer correctement	110
7.1	Généralités	81	9.2.3	Chauffage à air chaud	111
7.2	Bouteilles de gaz	82	9.2.4	Ventilateur à air pulsé (partiellement équipement spécial)	113
7.3	Remplacer les bouteilles de gaz	83	9.2.5	Kit confort Airmix (équipement spécial)	113
7.4	Robinets d'arrêt de gaz	84	9.2.6	Chauffage électrique d'appoint Ultraheat (équipement spécial)	114
7.5	Raccordement externe de gaz (équipement spécial)	84	9.2.7	Chauffage des conduites des eaux usées (équipement spécial)	115
7.6	Dispositif de commutation DuoControl (équipement spécial)	85	9.2.8	Chauffage électrique du plancher (équipement spécial)	116
7.7	Avertisseur de gaz (équipement spécial)	87	9.3	Climatisation (équipement spécial)	117
			9.3.1	Dometic	117
			9.3.2	Telair	118
			9.3.3	Truma	119
			9.4	Chauffe-eau	121
			9.4.1	Modèles avec la cheminée du chauffage du côté droit du véhicule	122
			9.4.2	Chauffe-eau Truma (équipement spécial)	122
			9.4.3	Therme (équipement spécial)	124
			9.5	Cuisine	126
			9.5.1	Réchaud à gaz	126

9.5.2	Four à gaz (Dometic) (équipement spécial)	127	11.5.2	Telair	169
9.5.3	Four à micro-ondes (équipement spécial)	129	11.5.3	Truma	170
9.5.4	Hotte aspirante (équipement spécial)	130	11.6	Entretien en hiver	170
9.6	Réfrigérateur	130	11.6.1	Préparatifs	170
9.6.1	Grille d'aération du réfrigérateur	131	11.6.2	Régime hiver	171
9.6.2	Fonctionnement (Dometic Série 8 avec allumage manuel)	132	11.6.3	A la fin de l'hiver	171
9.6.3	Fonctionnement (Dometic Série 8 avec système manuel de sélection d'énergie SMSE)	134	11.7	Immobilisation	171
9.6.4	Fonctionnement (Dometic Série 8 avec système automatique de sélection d'énergie AES)	136	11.7.1	Immobilisation temporaire	171
9.6.5	Fonctionnement (Thetford)	138	11.7.2	Hivernage	173
9.6.6	Verrouillage de la porte du réfrigérateur	140	11.7.3	Remise en service du véhicule après une immobilisation temporaire ou un hivernage	174
10	Équipement sanitaire	143	12	Maintenance	175
10.1	Alimentation en eau - Généralités	143	12.1	Travaux de révision	175
10.2	Réservoir d'eau	144	12.2	Travaux de maintenance	175
10.2.1	Réservoir d'eau 16 l	144	12.3	Accouplements de sécurité	175
10.2.2	Réservoir d'eau 22 l avec portillon extérieur (équipement spécial)	145	12.3.1	Généralités	175
10.2.3	Réservoir d'eau 40 l (partiellement équipement spécial)	145	12.3.2	AKS 1300	176
10.3	Réservoir d'eaux usées (équipement spécial)	146	12.3.3	AKS 3004	176
10.4	Remplir le circuit d'eau	147	12.4	Système d'aide à la manœuvre	177
10.5	Vidange du circuit d'eau	148	12.5	Système de freinage	177
10.6	Cabinet de toilette	149	12.6	Portes	177
10.7	Toilettes	149	12.7	Remplacement des ampoules, à l'extérieur	178
10.7.1	Toilettes pivotantes (Thetford C-200)	150	12.7.1	Eclairage avant	179
10.7.2	Toilettes avec assise fixe (Thetford C-402)	155	12.7.2	Eclairage arrière	179
11	Entretien	163	12.7.3	Eclairage latéral	179
11.1	Entretien extérieur	163	12.7.4	Types d'ampoules pour l'éclairage extérieur	180
11.1.1	Généralités	163	12.8	Remplacement des ampoules, à l'intérieur	180
11.1.2	Lavage au nettoyeur à haute pression	163	12.8.1	Plafonnier (couvercle à crochets)	181
11.1.3	Lavage du véhicule	164	12.8.2	Lampe halogène encastrée	181
11.1.4	Vitres en verre acrylique	164	12.8.3	Lampe halogène encastrée	182
11.1.5	Châssis galvanisé à chaud	165	12.8.4	Lampe halogène encastrée (plate)	182
11.1.6	Dessous de caisse	165	12.8.5	Lampe halogène encastrée (orientable)	183
11.1.7	Réservoir d'eaux usées	165	12.8.6	Lampe encastrée avec DEL	183
11.2	Entretien intérieur	166	12.8.7	Lampe encastrée avec DEL	184
11.3	Circuit d'eau	167	12.8.8	Spot halogène (orientable)	184
11.3.1	Nettoyage du réservoir d'eau	167	12.8.9	Spot halogène (coulissant)	185
11.3.2	Nettoyage des conduites d'eau	167	12.8.10	Spot halogène (coulissant)	185
11.3.3	Désinfecter le circuit d'eau	168	12.8.11	Eclairage de la cuisine	186
11.4	Hotte aspirante	169	12.8.12	Eclairage du garage	186
11.5	Climatisation	169	12.8.13	Tube lumineux	187
11.5.1	Dometic	169	12.9	Pièces de rechange	187
			12.10	Plaque signalétique	188
			12.11	Autocollants d'avertissement et d'indication	188
			13	Roues et pneus	189
			13.1	Généralités	189
			13.2	Choix des pneus	190
			13.3	Indication sur le pneu	191
			13.4	Maniement des pneus	191
			13.5	Changement de roue	191

13.5.1	Instructions générales	191	17.7	Ordonnances concernant les péages dans les pays européens	228
13.5.2	Couple de serrage	192	17.8	Conseils pour passer des nuits sûres pendant les voyages	228
13.5.3	Remplacer la roue	193	17.9	Conseils pour les campeurs d'hiver	228
13.5.4	Changement de roue avec des jantes en alu.	195	17.10	Listes de contrôle de voyage	229
13.6	Etrier de roue de secours	196	18	Plan d'inspection	233
13.6.1	Etrier de roue de secours dans le compartiment à gaz	196			
13.6.2	Etrier de roue de secours sous le véhicule (équipement spécial)	196			
13.7	Pression des pneus	197			
14	Recherche de panne	201			
14.1	Châssis	201			
14.2	Système de freinage	201			
14.3	Système de contrôle de la remorque (ATC)	202			
14.4	Système d'aide à la manœuvre	203			
14.5	Installation électrique	203			
14.6	Installation de gaz	205			
14.7	Cuisine	205			
14.7.1	Réchaud à gaz/four à gaz	205			
14.7.2	Four à micro-ondes	206			
14.8	Chauffage, chauffe-eau et Therme	206			
14.8.1	Chauffage à air chaud Trumatic S	206			
14.8.2	Chauffe-eau Truma	206			
14.8.3	Therme Truma	207			
14.9	Réfrigérateur	208			
14.9.1	Dometic Série 8 et Thetford	208			
14.9.2	Dometic Série 8 avec SMSE	209			
14.9.3	Dometic Série 8 avec AES	210			
14.10	Climatisation	210			
14.10.1	Dometic	210			
14.10.2	Telair	211			
14.10.3	Truma	212			
14.11	Alimentation en eau	212			
14.12	Cellule	214			
15	Equipements spéciaux	215			
15.1	Poids des équipements spéciaux	215			
16	Données techniques	219			
16.1	Tableau des longueurs	219			
16.2	Alimentation en courant	220			
17	Conseils utiles	221			
17.1	Codes de la route à l'étranger	221			
17.2	Assistance en Europe	221			
17.3	Limitations de vitesse	223			
17.4	Conduire avec des feux de croisement dans les pays européens	225			
17.5	Dormir dans le véhicule en dehors des terrains de camping	225			
17.6	Alimentation en gaz dans les pays européens	227			

Avant le premier démarrage, lire entièrement le mode d'emploi suivant !

Garder toujours le mode d'emploi dans le véhicule. Communiquer également toutes les consignes de sécurité à tout autre utilisateur.



- ▶ La négligence de ce symbole peut entraîner des dangers pour les personnes.



- ▷ La négligence de ce symbole peut provoquer l'endommagement externe ou interne du véhicule.



- ▷ Ce symbole renvoie à des recommandations ou à des particularités.



- ▷ Ce symbole indique un comportement respectueux de l'environnement.

Ce mode d'emploi contient des paragraphes dans lesquels sont décrits des équipements correspondant à certains modèles ou un équipement particulier. Ces paragraphes sont indiqués spécialement. Il est possible que votre véhicule ne dispose pas de ces équipements spéciaux. C'est pourquoi l'équipement de votre véhicule peut être différent des schémas et descriptions.

Votre véhicule peut, en revanche, disposer d'autres équipements spéciaux qui ne sont pas décrits dans ce mode d'emploi.

Les équipements spéciaux sont décrits lorsque cela est nécessaire.

Veuillez tenir compte des modes d'emploi annexés.



- ▷ Les indications "à droite", "à gauche", "à l'avant", "à l'arrière" se rapportent toujours au véhicule positionné dans le sens de marche.
- ▷ Toutes les indications de dimensions et de poids sont des valeurs "approximatives".

Si, du fait du non-respect des indications données dans le mode d'emploi, des dommages devaient se manifester sur le véhicule, la garantie accordée serait annulée.

Nous essayons constamment d'améliorer la qualité de nos véhicules. Nous nous réservons le droit de procéder à des modifications de leur apparence, de leurs équipements et caractéristiques techniques, et espérons votre compréhension. De ce fait, le contenu du mode d'emploi ne donne droit à aucune revendication envers le fabricant. La notice contient les descriptions des équipements connus et déjà introduits sur le marché au moment de l'impression.

La reproduction, traduction ou duplication, même partielle, de ce manuel d'utilisation sans l'autorisation écrite du fabricant est interdite.



- ▷ Le véhicule n'est muni ni de clé pour écrou de roue ni de cric. Se procurer avant chaque départ une clé pour écrou de roue conventionnelle pour parer à toute éventualité. Si la caravane n'est pas équipée d'un cric AL-KO (équipement spécial pour châssis AL-KO), veuillez vous procurer, avant chaque départ, un cric de voiture conventionnel ou hydraulique pour parer à toute éventualité. Nos revendeurs agréés et nos points de service après-vente vous conseilleront volontiers.

1.1 Généralités

Le véhicule est construit selon les règles de sécurité reconnues et sur la base des techniques de construction actuelles. Néanmoins, le non-respect des indications données dans ce mode d'emploi peut entraîner des blessures de personnes ou l'endommagement du véhicule.

Utiliser uniquement le véhicule dans un état technique impeccable. Respecter les instructions du mode d'emploi.

Faire immédiatement réparer par des spécialistes les problèmes techniques qui menacent la sécurité des personnes ou du véhicule.

Faire vérifier et réparer le système de freins et l'installation de gaz du véhicule uniquement par un service spécialisé.

Toute modification de l'ensemble ne pourra être entreprise qu'après consentement du fabricant.

Les bagages et accessoires ne peuvent être transportés que si leur poids d'ensemble ne dépasse pas le poids total technique autorisé en charge.

Veuillez respecter les délais de vérification et d'inspection prévus par le constructeur.

1.2 Conseils relatifs à l'environnement



- ▷ Ne pas nuire au calme et à la propreté de la nature.
- ▷ De façon générale : Les eaux usées de toute nature et les déchets domestiques ne doivent pas être déversés dans les caniveaux de rue ou en pleine nature.
- ▷ Récupérer les eaux usées produites à bord dans le réservoir ou, si ce n'est pas possible, dans d'autres récipients prévus à cet effet.
- ▷ Ne vider le réservoir d'eaux usées et la toilette à cassette ou le réservoir pour matières fécales que dans les stations d'évacuation spécialement prévues à cet effet dans les campings ou les emplacements de stationnement. Lors d'arrêts dans des villes et communes, respecter toujours les indications données dans les emplacements de stationnement ou se renseigner sur les stations d'évacuation.
- ▷ Vidanger le plus fréquemment possible le réservoir d'eaux usées, même s'il n'est pas complètement plein (pour des raisons d'hygiène).
Si possible, rincer le réservoir et si besoin le tuyau d'évacuation à l'eau fraîche après chaque vidange.
- ▷ Ne jamais laisser la toilette à cassette ou le réservoir pour matières fécales se remplir de trop. Vider immédiatement la toilette à cassette ou le réservoir pour matières fécales quand l'indicateur de niveau s'allume.



- ▷ Même en voyage, les déchets domestiques en verre, les boîtes en fer-blanc, le plastique et déchets humides doivent être triés et séparés. Se renseigner dans chaque commune visitée sur les possibilités d'élimination des déchets. Les déchets domestiques ne doivent pas être vidés dans les poubelles des parkings.
- ▷ Vider aussi fréquemment que possible la poubelle dans les poubelles collectives ou les bennes prévues à cet effet. Cela vous évitera les odeurs désagréables et les amoncellements de déchets à bord.
- ▷ Ne pas laisser tourner inutilement le moteur à l'arrêt. Un moteur froid libère une grande quantité de substances toxiques dangereuses, lorsqu'il tourne à vide. La température normale du moteur est atteinte plus rapidement en déplacement.
- ▷ Pour les toilettes, utiliser des produits chimiques écologiques et vraiment biodégradables à faible dosage.
- ▷ Pour des séjours prolongés dans des villes et des communes, rechercher des aires spécialement aménagées pour les caravanes. Se renseigner dans les communes respectives au sujet des possibilités de stationnement.
- ▷ Laisser toujours les emplacements de stationnement propres après votre départ.

Sommaire du chapitre

Vous trouverez dans ce chapitre, des indications importantes concernant la sécurité. Les indications de sécurité ont pour but de protéger les personnes et les affaires de valeur.

Les indications concernent en particulier :

- la protection anti-incendie et le comportement à adopter en cas d'incendie
- le comportement général lors de l'utilisation du véhicule
- la sécurité routière du véhicule
- le système de remorquage
- l'installation de gaz du véhicule
- l'installation électrique du véhicule
- le circuit d'eau du véhicule

2.1 Protection anti-incendie

2.1.1 Mesures préventives contre le feu



- ▶ Ne jamais laisser les enfants seuls dans le véhicule.
- ▶ Tenir les produits inflammables éloignés des appareils de chauffage et des appareils de cuisson.
- ▶ Les lampes peuvent être très chaudes. Lorsque la lampe est allumée, l'écart de sécurité avec des objets inflammables doit toujours être de 30 cm. Risque d'incendie !
- ▶ Ne jamais utiliser d'appareils de chauffage ou d'appareils de cuisson portables.
- ▶ Seul un personnel spécialisé autorisé est habilité à modifier l'installation électrique, l'installation de gaz ou les appareils intégrés.

2.1.2 Lutte contre le feu



- ▶ Un extincteur à poudre doit se trouver en permanence dans votre véhicule. L'extincteur doit être homologué, contrôlé et se trouver à portée de main.
- ▶ L'extincteur ne fait pas partie de la fourniture.
- ▶ Faire vérifier régulièrement l'extincteur par un spécialiste agréé. Observer la date de contrôle indiquée.
- ▶ Toujours avoir une couverture anti-feu à portée de main à proximité de la cuisine.

2.1.3 En cas d'incendie



- ▶ Evacuer tous les passagers.
- ▶ Couper l'alimentation électrique et l'isoler du réseau.
- ▶ Fermer le robinet principal de la bouteille de gaz.
- ▶ Donner l'alarme et appeler les pompiers.
- ▶ Combattre l'incendie au cas où cela ne présente aucun risque.



- ▷ Indiquer les emplacements et l'utilisation des sorties de secours.
- ▷ Ne pas encombrer les issues de secours.
- ▷ Observer les instructions d'emploi de l'extincteur.

Toutes les fenêtres et portes remplissant les critères suivants sont considérées comme des sorties de secours :

- Ouverture vers l'extérieur ou déplacement dans le sens horizontal
- Angle d'ouverture d'au moins 70°
- Diamètre de l'ouverture intérieure au moins 450 mm
- Distance par rapport au plancher du véhicule 950 mm au plus

2.2 Généralités



- ▶ L'oxygène contenu dans le véhicule est consommé par la présence de personnes et par l'utilisation des appareils à gaz. Il est donc nécessaire de renouveler continuellement l'oxygène. Votre véhicule est équipé à cet effet d'aérations forcées (p. ex. lanterneaux à aération forcée, aérateurs sur le toit ou dans le plancher). Ne pas couvrir ni boucher les aérations forcées, ni de l'intérieur ni de l'extérieur, p. ex. avec un matelas isotherme. Tenir dégagé l'accès des aérations forcées de la neige et des feuilles mortes. Il y a un risque d'étouffement du fait d'un taux élevé de CO₂.
- ▶ Tenir compte de la hauteur de passage des portes.



- ▷ Lors de l'utilisation des appareils et équipements intégrés du véhicule (chauffage, cuisine, réfrigérateur, etc.), veuillez respecter impérativement les instructions des fabricants des appareils. En tenir compte absolument.
- ▷ Lors du montage d'accessoires ou d'équipements spéciaux, les dimensions, le poids et le comportement routier du véhicule peuvent être modifiés. Certains ajouts montés nécessitent une mention spéciale dans les papiers du véhicule.
- ▷ N'utiliser que des jantes et des pneus adaptés au véhicule. On peut obtenir les informations relatives à la taille des jantes et des pneus dans les documents du véhicule ou en faire la demande auprès des revendeurs et des points de service après-vente agréés.
- ▷ A l'arrêt du véhicule, le frein à main doit être tiré fermement.



- ▷ Fermer absolument toutes les portes, portillons extérieurs et fenêtres avant de quitter le véhicule.
- ▷ N'utiliser le véhicule sur la voie publique que quand le conducteur possède un permis de conduire en vigueur pour cette classe de véhicule.
- ▷ Remettre tous les modes d'emploi du véhicule et des appareils installés au nouveau propriétaire, lors de la vente du véhicule.

2.3 Sécurité routière



- ▶ Avant chaque départ, contrôler le bon fonctionnement des systèmes de signalisation et d'éclairage et des freins.
- ▶ Après une longue période de stationnement (environ 10 mois), faire vérifier le système de freinage et l'installation de gaz par un service spécialisé.
- ▶ Avant chaque départ, bloquer le lit escamotable pivotant.



- ▶ Avant chaque départ, enlever le téléviseur du support et le ranger dans un endroit sûr.
- ▶ Avant chaque départ, placer l'écran plat et son support dans leur position initiale et les sécuriser. Si le support de l'écran est monté dans un meuble télévision : Fermer le meuble télévision.
- ▶ Veiller à ce que personne ne se trouve dans la caravane pendant le voyage.
- ▶ Prendre la hauteur globale du véhicule en considération lors de trajets empruntant des passages souterrains, des tunnels ou tout autre passage du même genre (charges de toit comprises).
- ▶ En hiver, avant chaque départ, le toit devra être déneigé et dégivré.
- ▶ Veiller à vidanger le réservoir d'eaux usées avant chaque départ.
- ▶ Vérifier régulièrement la pression des pneus avant chaque départ ou bien toutes les 2 semaines. Une pression de pneu erronée peut être la cause d'une usure supplémentaire et peut endommager les pneus et entraîner une crevaison. La perte de la maîtrise du véhicule pourrait en être la conséquence.



- ▷ Avant chaque départ, répartir de façon homogène les objets transportés dans le véhicule (voir chapitre 3).
- ▷ Respecter le poids total autorisé en charge et les charges maximales par essieu, lors du chargement du véhicule et des escales, par exemple dans le cas où des bagages ou des aliments seraient ajoutés (voir les documents du véhicule).
- ▷ Respecter les charges maximale et minimale d'appui autorisées au dispositif d'attelage du véhicule tracteur. Charger la caravane en tenant compte de ce critère.
- ▷ En mode caravane, le véhicule tracteur doit être équipé de deux rétroviseurs extérieurs.
- ▷ Avant chaque départ, fermer les portes d'armoires, la porte du cabinet de toilette, les portillons et tous les tiroirs. Enclencher le dispositif de verrouillage de sécurité de la porte du réfrigérateur.
- ▷ Avant chaque départ, fermer les fenêtres et les lanterneaux.
- ▷ Avant chaque départ, fermer tous les portillons extérieurs et verrouiller les serrures des portillons.
- ▷ Avant chaque départ, enlever les stabilisateurs externes et replier ceux montés sur le véhicule.
- ▷ Avant chaque départ, remonter à fond la roue jockey.
- ▷ Avant chaque départ, mettre l'antenne en position de stationnement.
- ▷ Lors du premier voyage et après chaque changement de roue, resserrer les vis/les écrous des roues après 50 km. Par la suite, s'assurer de temps en temps que les écrous sont solidement fixés.
- ▷ Les pneus ne doivent pas être plus âgés que 6 ans ; le matériau devenant poreux avec le temps (voir chapitre 13).

2.4 Système de remorquage



- ▶ Etre prudent lors de l'attelage ou du dételage d'une remorque. Risque d'accident et de blessure !
- ▶ Durant le rangement pour l'attelage ou le dételage, personne ne doit se trouver entre le véhicule tracteur et la remorque.

2.5 Installation de gaz

2.5.1 Instructions générales



- ▶ Avant chaque départ, avant de quitter le véhicule ou quand les appareils à gaz ne sont pas utilisés, fermer tous les robinets d'arrêt de gaz et le robinet principal sur la bouteille de gaz.
- ▶ Aucun appareil (p. ex. chauffage ou réfrigérateur) ne doit être utilisé pendant le plein du réservoir, sur les ferries ou dans les garages quand il fonctionne avec une flamme à nu. Risque d'explosion !
- ▶ Ne pas mettre un appareil fonctionnant avec une flamme à nu en service dans des pièces fermées (telle que les garages). Danger d'empoisonnement et d'étouffement !
- ▶ L'installation de gaz doit être entretenue, réparée ou modifiée uniquement par un atelier spécialisé agréé.
- ▶ Faire contrôler l'installation de gaz par un atelier spécialisé agréé, conformément aux dispositions nationales, avant de la mettre en service. Ceci est également valable pour des véhicules qui sont retirés provisoirement de la circulation. En cas de modifications au niveau de l'installation de gaz, faire contrôler celle-ci immédiatement par un atelier spécialisé agréé.
- ▶ Le régulateur de pression du gaz et les tuyaux d'échappement de gaz doivent, eux aussi, être contrôlés. Le régulateur de pression du gaz doit être remplacé au bout de 10 ans maximum. La responsabilité de la mesure incombe au propriétaire du véhicule.
- ▶ En cas de problème sur l'installation de gaz (odeur de gaz, consommation de gaz élevée), il y a un risque d'explosion ! Fermer immédiatement le robinet principal de la bouteille de gaz. Ouvrir les fenêtres et les portes et bien aérer.
- ▶ En cas de défaillance de l'installation de gaz : Ne pas fumer, ne pas allumer de flamme nue et ne pas actionner d'interrupteur électrique (interrupteur d'éclairage etc.).
- ▶ Veiller à une aération suffisante avant la mise en service de la cuisine. Ouvrir les fenêtres et le lanterneau.
- ▶ Ne pas utiliser le réchaud à gaz ou le four à gaz comme source de chauffage.
- ▶ En cas d'existence de plusieurs appareils à gaz, chaque appareil à gaz doit être doté d'un robinet d'arrêt de gaz. Fermer les robinets d'arrêt de gaz correspondant aux appareils qui ne sont pas utilisés.
- ▶ Le système de sécurité d'allumage doit couper l'alimentation en gaz en l'espace d'une minute après l'extinction de la flamme. On entend alors un clic perceptible. Contrôler de temps en temps cette fonction.



- ▶ Les appareils installés dans votre véhicule ont été mis au point pour fonctionner exclusivement au gaz de propane, de butane ou avec un mélange des deux. Le régulateur de pression du gaz ainsi que tous les appareils à gaz existants sont réglés pour une pression de service de 30 mbar.
- ▶ Le gaz de propane est gazeux jusqu'à -42 °C, le gaz de butane en revanche n'est gazeux que jusqu'à 0 °C. En cas de températures plus basses, la pression de gaz est inexistante. Le gaz butane ne convient pas en hiver.
- ▶ Contrôler régulièrement l'étanchéité de la lyre au niveau du raccordement de la bouteille de gaz. La lyre ne doit être ni fissurée ni poreuse. Faire changer la lyre au plus tard 10 ans après la date de fabrication dans un atelier spécialisé agréé. L'exploitant de l'installation de gaz doit faire procéder au remplacement.
- ▶ En raison de sa fonction et de sa construction, le compartiment à gaz est un espace ouvert vers l'extérieur. Ne jamais recouvrir ou boucher l'aération forcée montée en série. Dans le cas inverse, le gaz ne peut pas être évacué immédiatement vers l'extérieur.
- ▶ Ne pas utiliser le compartiment à gaz comme rangement étant donné que l'humidité peut y pénétrer.
- ▶ Interdire l'accès au compartiment à gaz à toute personne non autorisée. Pour ce faire, fermer l'accès.
- ▶ Le robinet principal de la bouteille de gaz doit être accessible.
- ▶ Uniquement raccorder des appareils à gaz (p. ex. grill) qui sont conçus pour une pression de service de 30 mbar.
- ▶ Le tuyau d'échappement de gaz au chauffage et à la cheminée devra être stable et étanche. Le tuyau d'échappement ne devra présenter aucun dommage.
- ▶ Les gaz d'échappement doivent pouvoir être évacués librement à l'air libre, de même que l'air frais doit pouvoir pénétrer librement. Maintenir pour cette raison la cheminée du chauffage et les ouvertures d'aspiration propres et dégagées (p. ex. de neige et de glace). Il est nécessaire de dégager le véhicule de tout monticule de neige et de tablier.

2.5.2 Bouteilles de gaz



- ▶ Ne transporter les bouteilles de gaz que dans leur compartiment.
- ▶ Placer les bouteilles de gaz en position verticale dans leur compartiment.
- ▶ Amarrer solidement et immobiliser les bouteilles de gaz.
- ▶ Quand les bouteilles à gaz ne sont pas raccordées à la lyre, toujours mettre le bouchon de protection.
- ▶ Fermer le robinet principal de la bouteille de gaz avant de retirer le régulateur de pression du gaz et de la lyre de la bouteille.
- ▶ Raccorder le régulateur de pression du gaz ou la lyre aux bouteilles de gaz à la main seulement. Ne pas utiliser d'outils.
- ▶ Utiliser uniquement des régulateurs de pression du gaz spéciaux avec soupape de sécurité dans les véhicules. D'autres régulateurs de pression du gaz ne sont pas autorisés et ne sont pas suffisants pour résister aux fortes sollicitations.



- ▶ A des températures inférieures à 5 °C, utiliser le dispositif de dégivrage pour les régulateurs de pression du gaz.
- ▶ N'utiliser que des bouteilles de gaz de 13 ou de 5 kg. Les bouteilles de camping munies d'une soupape de retenue (bouteilles bleues de 2,5 ou 3 kg maximum) peuvent être utilisées dans des cas exceptionnels avec une soupape de sécurité.
- ▶ Utiliser si possible des lyres de longueur courte pour les bouteilles situées à l'extérieur (max. 150 cm).
- ▶ Ne jamais bloquer les orifices d'aération situés sous le fond des bouteilles.

2.6 Installation électrique



- ▶ Les interventions sur l'installation électrique ne doivent être effectuées que par des spécialistes.
- ▶ Avant l'exécution de travaux sur l'installation électrique, déconnecter tous les appareils et les lampes, débrancher la batterie et couper le véhicule du réseau.
- ▶ Utiliser uniquement des fusibles d'origine comportant les valeurs prescrites.
- ▶ Ne remplacer les fusibles défectueux que lorsque l'origine du problème a été détectée et éliminée.
- ▶ Ne jamais ponter ni réparer des fusibles.

2.7 Circuit d'eau



- ▶ L'eau stagnante dans le réservoir d'eau ou dans les conduites d'eau devient impropre à la consommation en peu de temps. C'est pourquoi il convient de nettoyer à fond les conduites d'eau et le réservoir d'eau avant chaque utilisation du véhicule. Après chaque utilisation du véhicule, vidanger le réservoir d'eau et les conduites d'eau.
- ▶ En cas d'immobilisation de plus d'une semaine, désinfecter le circuit d'eau avant d'utiliser le véhicule.



- ▷ Si le véhicule reste inutilisé pendant plusieurs jours ou s'il n'est pas chauffé en cas de risque de gel, vidanger l'ensemble du circuit d'eau. S'assurer que l'alimentation 12 V est éteinte sur le panneau de contrôle. La pompe à eau s'échaufferait sinon et pourrait être endommagée. Laisser tous les robinets d'eau ouverts en position intermédiaire. Laisser la valve de sécurité et de vidange (si existant) et tous les robinets de vidange ouverts. On évite ainsi les dégâts dus au gel sur les appareils intégrés, sur le véhicule lui-même, ainsi que les dépôts dans les composants à circulation d'eau.

Sommaire du chapitre

Vous trouverez dans ce chapitre des informations importantes que nous vous demandons de respecter avant d'entamer un trajet ainsi que les opérations que vous devez effectuer avant chaque départ.

Les indications concernent en particulier :

- les clés
- l'enregistrement
- l'attelage et le dételage du véhicule tracteur
- le dispositif d'attelage
- le système de contrôle de la remorque
- le système d'aide à la manœuvre
- la charge utile et le calcul de celle-ci
- le chargement correct de la caravane
- les rétroviseurs extérieurs
- le rangement du téléviseur

Vous trouverez à la fin du chapitre une liste de contrôle dans laquelle les points les plus importants sont rassemblés.

3.1 Clés



Fig. 1 Clés

Deux clés sont fournies avec la caravane (Fig. 1).

Les clés sont faites pour :

- la porte cellule
- les portillons de service
- le portillon des toilettes
- le portillon du compartiment à gaz

Il est recommandé de toujours conserver une clé supplémentaire à l'extérieur du véhicule. Noter les numéros des clés respectives. En cas de perte, nos revendeurs et ateliers agréés pourront vous aider.

3.2 Enregistrement

Votre caravane est un véhicule devant être enregistré. Respecter les dispositions nationales sur l'enregistrement des véhicules.

Veuillez tenir compte du fait que certains pays exigent que soit apposé, en plus de la plaque d'immatriculation européenne, le sigle du pays.

3.3 Attelage



- ▶ Etre prudent lors de l'attelage ou du dételage d'une remorque. Risque d'accident et de blessure !
- ▶ Durant le rangement pour l'attelage ou le dételage, personne ne doit se trouver entre le véhicule tracteur et la remorque.
- ▶ Prendre en considération la charge d'appui et la charge à l'essieu arrière autorisées du véhicule tracteur. La charge d'appui et la charge à l'essieu arrière ne doivent pas être dépassées. Se référer aux documents du véhicule et de la remorque pour obtenir les valeurs de la charge d'appui et la charge de l'essieu arrière.
- ▶ Veiller à ce que l'intérieur du système d'attelage ne soit pas souillé et à ce que les éléments mobiles de l'attelage (pas la cuvette mobile) soient lubrifiés.
- ▶ Si vous utilisez un accouplement de sécurité, la rotule ne doit pas être lubrifiée. Les garnitures de friction seront appuyées contre la rotule et créeront ainsi un couple d'amortissement des mouvements d'oscillation. Cet amortissement de l'oscillation n'est toutefois assuré que lorsque la rotule du crochet d'attelage du véhicule tracteur est nettoyée et libre de toute graisse et résidus. Lors du graissage du système d'attelage de sécurité, veiller à éviter tout contact des garnitures avec de l'huile ou de la graisse.



- ▷ Caravane avec frein à inertie : Ne pas procéder à l'attelage ou au dételage de la caravane alors que le frein se trouve en inertie.
- ▷ Pour les systèmes d'attelage à crochet amovible : Si le montage du crochet amovible est incorrect, la remorque peut se dételer. Observer les instructions d'emploi du dispositif d'attelage de remorque.
- ▷ Ne pas monter sur le couvercle du timon. Risque de rupture !
- ▷ Lors de l'attelage du véhicule, abaisser la roue jockey jusqu'au sol.
- ▷ Ne pas utiliser le levier de stabilisation de l'accouplement de sécurité comme aide au déplacement.



- ▷ Contrôler si le connecteur de la caravane correspond bien à la prise de courant du véhicule tracteur. Si le connecteur et la prise sont différents, renseignez-vous auprès des revendeurs et des ateliers agréés sur les adaptateurs pouvant être utilisés.
- ▷ Pour plus d'informations concernant l'accouplement de sécurité, voir le mode d'emploi du fabricant.

Attelage :

- Atteler la caravane (voir paragraphe 3.4). La rotule d'attelage doit se trouver à l'intérieur de la cuvette mobile du dispositif d'attelage ; les deux éléments ne doivent pas reposer l'un sur l'autre. La cuvette mobile doit entourer entièrement la rotule.
- En formant une boucle, accrocher le câble du frein automatique de désaccouplement autour de la tête sphérique du dispositif d'attelage du véhicule tracteur. Vérifier cependant la longueur du câble : Le câble ne doit pas traîner par terre ni déclencher le freinage dans les virages.
- Remonter à fond la roue jockey. Lors de cette opération, veiller à ce que la roue soit orientée dans le sens de la marche et tournée vers le caisson de timon.

- Mettre le connecteur de la caravane dans la prise correspondante du véhicule tracteur. Veiller à ce que les ergots de centrage du couvercle de prise s'engagent sur le connecteur. Ces deux ergots empêchent que le connecteur ne se détache de la prise pendant le voyage.
- Entourer, avec une boucle lâche, le câble d'alimentation autour du timon. Veiller à ce que le câble ne puisse pas toucher le sol.
- Vérifier que le dispositif d'attelage repose bien sur la rotule du crochet du véhicule tracteur. Tenir compte de l'indicateur de sécurité.
- Vérifier que tous les stabilisateurs ainsi que la roue jockey soient bien remontés.
- Contrôler le système d'éclairage de la caravane lorsqu'elle est déjà attelée au véhicule tracteur.

3.4 Dispositifs d'attelage



- ▷ Avant l'attelage, s'assurer que la tête sphérique du dispositif d'attelage ne soit pas encrassée ni lubrifiée.

3.4.1 Accouplement de sécurité AKS 1300

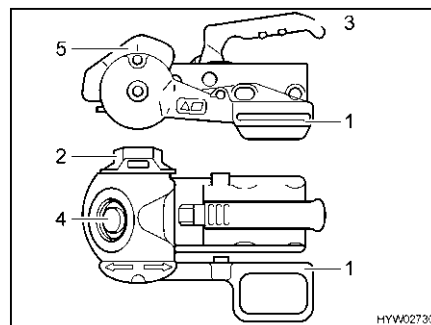


Fig. 2 Accouplement de sécurité AKS 1300

- Attelage :*
- Soulever complètement le levier de stabilisation (Fig. 2,1).
 - Tourner à fond la molette de réglage (Fig. 2,2) vers la position d'ouverture.
 - Tirer la poignée d'attelage (Fig. 2,3) vers le haut.
 - Placer l'accouplement de sécurité ouvert sur la rotule d'attelage. La poignée d'attelage s'enclenche de manière perceptible et se place en position initiale.
 - Appuyer une fois de plus avec la main (et non le pied) sur la poignée d'attelage. La fermeture et le verrouillage de l'attelage s'effectuent automatiquement.
 - Effectuer un contrôle visuel : Le cylindre vert de l'indicateur de sécurité (Fig. 2,4) doit être allumé.
 - Tourner la molette de réglage dans le sens des aiguilles d'une montre jusqu'à ce que vous ressentiez et entendiez le grincement du limiteur de couple.
 - Pousser le levier de stabilisation vers le bas jusqu'à ce que le repère se trouvant sur le levier de stabilisation corresponde avec celui se trouvant sur le carter de stabilisation (Fig. 2,5).

3.4.2 Accouplement de sécurité AKS 3004

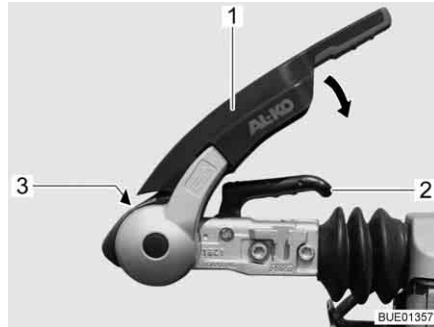


Fig. 3 Accouplement de sécurité AKS 3004



Fig. 4 Contrôle "AKS terminé"

- Attelage :*
- Soulever complètement le levier de stabilisation (Fig. 3,1).
 - Tirer la poignée d'attelage (Fig. 3,2) vers le haut.
 - Placer l'accouplement de sécurité ouvert sur la rotule d'attelage. La poignée d'attelage s'enclenche de manière perceptible et se place en position initiale.
 - Appuyer une fois de plus avec la main (et non le pied) sur la poignée d'attelage. La fermeture et le verrouillage de l'attelage s'effectuent automatiquement.
 - Effectuer un contrôle visuel : Le cylindre vert de l'indicateur de sécurité (Fig. 3,3) doit être allumé.
 - Activer l'installation du dispositif de stabilisation. Appuyer le levier de stabilisation (Fig. 3,1) jusqu'à la butée vers le bas.
 - Effectuer un contrôle visuel : La flèche (Fig. 4,2) doit se trouver au repère "2" (Fig. 4,1).

3.5 Système de contrôle de la remorque (ATC) (équipement spécial)



- ▶ Le plus continu sur la prise de raccordement du véhicule tracteur doit être protégé avec 15 A ou 20 A. Risque d'incendie !
- ▶ Le système de contrôle de la remorque ne peut supprimer les limites physiques définies. Ne pas dépasser la vitesse maximale de 100 km/h prévue de par la construction et toujours adapter la vitesse de conduite au temps, à la route et à la circulation.



- ▷ Respecter, de plus, le mode d'emploi du constructeur.



1 DEL de contrôle

Fig. 5 DEL de contrôle

- Atteler la remorque.
- Relier la remorque au véhicule tracteur au moyen du câble de raccordement. Le système de contrôle de la remorque procède à un autocontrôle. La DEL de contrôle (Fig. 5,1) passe au rouge pendant env. 3 secondes.
- Vérifier que la DEL de contrôle soit de nouveau verte après l'autocontrôle. Le système de contrôle de la remorque est maintenant actif.

3.6 Dételage



- ▶ Etre prudent lors de l'attelage ou du dételage d'une remorque. Risque d'accident et de blessure !
- ▶ En outre, respecter les consignes de sécurité concernant l'attelage données dans ce mode d'emploi.



- ▷ Ne pas monter sur le couvercle du timon. Risque de rupture !

Dételage :

- Serrer le frein à main de la caravane.
- Placer les cales sous les deux roues.
- Retirer le connecteur de la caravane de la prise de courant du véhicule tracteur et le placer dans son logement situé sur le timon.
- Dégager du crochet du véhicule tracteur le câble du frein automatique de désaccouplement.
- Abaisser la roue jockey jusqu'à ce qu'elle repose fermement sur le sol. Ensuite, déverrouiller le dispositif d'attelage.
- Avec l'aide de la roue jockey, soulever le timon jusqu'à ce que le véhicule tracteur puisse être éloigné sans danger.

3.7 Système d'aide à la manœuvre



- ▶ Veiller à ce que personne ne se trouve dans la caravane pendant la manœuvre.
- ▶ Veiller à ce que personne (en particulier des enfants) ne se trouve dans la zone de manœuvre pendant cette dernière.
- ▶ En cas de dysfonctionnement, tirer le frein à main.
- ▶ Ne pas utiliser le système d'aide à la manœuvre comme frein à main.
- ▶ Tenir la télécommande hors de portée des enfants.
- ▶ Toujours libérer les pneus des rouleaux d'entraînement avant de démarrer. Les pneus peuvent éclater quand les rouleaux d'entraînement sont plaqués sur eux alors que la caravane roule.



- ▷ Contrôler les pneus et les rouleaux d'entraînement avant la manœuvre et enlever si nécessaire toute pierre à angle vif par exemple.
- ▷ Toujours diriger le timon dans le sens descendant pour manœuvrer en côte. Cela empêche que le véhicule ne bascule vers l'arrière.
- ▷ Ne pas conserver les appareils sensibles tels que les caméras ou les lecteurs DVD à proximité immédiate de la commande ou des câbles. Durant son fonctionnement, le système d'aide à la manœuvre génère des champs électromagnétiques qui pourraient endommager de tels appareils.



- ▷ La distance entre la télécommande et le milieu du véhicule ne doit pas dépasser 10 mètres pendant la manœuvre.
- ▷ La commande reste en mode de veille après avoir désactivé le système d'aide à la manœuvre avec la télécommande. Le système d'aide à la manœuvre doit être coupé de la batterie pour être entièrement mis hors circuit.
- ▷ Débrancher le connecteur à 13 pôles une fois la manœuvre terminée. Cela pourrait sinon décharger la batterie de cellule.
- ▷ Le circuit électrique de la prise de sécurité n'est pas fermé quand les deux feux stop sont défectueux. Le système d'aide à la manœuvre ne fonctionne alors pas.

Le système d'aide à la manœuvre (Mover) permet de déplacer le véhicule sans aide supplémentaire.

Télécommande



- ▷ Si, alors que la télécommande est allumée depuis env. 2 minutes **aucune** touche n'est pressée ou qu'une touche reste pressée durant env. 7 minutes **en permanence**, la télécommande se désactivera de nouveau. Pour activer de nouveau la télécommande, pousser l'interrupteur à curseur sur "ARRÊT" (0), attendre env. 2 secondes et le repousser de nouveau sur "MARCHE" (1).

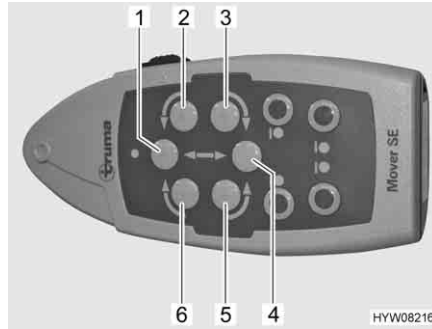


Fig. 6 Touches de direction

Le véhicule se pilote au moyen des touches de direction situées sur la télécommande (Fig. 6). Le tableau suivant décrit le fonctionnement des différentes touches de direction :

N° dans Fig. 6	Mouvement	Fonction
1	Véhicule en marche avant	Les deux roues tournent vers l'avant
2	Véhicule en marche avant gauche	La roue droite tourne vers l'avant
3	Véhicule en marche arrière gauche	La roue droite tourne vers l'arrière
4	Véhicule en marche arrière	Les deux roues tournent vers l'arrière
5	Véhicule en marche arrière droite	La roue gauche tourne vers l'arrière
6	Véhicule en marche avant droite	La roue gauche tourne vers l'avant
3+6	Le véhicule opère une rotation sur soi dans le sens des aiguilles d'une montre	La roue gauche tourne vers l'avant et la roue droite vers l'arrière
2+5	Le véhicule opère une rotation sur soi dans le sens inverse des aiguilles d'une montre	La roue gauche tourne vers l'arrière et la roue droite vers l'avant

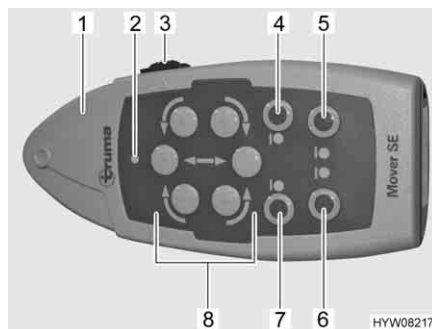


Fig. 7 Télécommande

- Manœuvrer :**
- Dételer le véhicule (voir le paragraphe 3.6).
 - Ficher le connecteur à 13 pôles dans la prise de sécurité du système d'aide à la manœuvre.

- Pousser l'interrupteur à curseur (Fig. 7,3) de la télécommande (Fig. 7,1) sur "MARCHE" (I). Le système d'aide à la manœuvre est opérationnel quand la DEL verte (Fig. 7,2) s'allume.
- Plaquer des deux côtés les rouleaux d'entraînement contre les pneus. Presser pour ce faire les touches "Plaquer" (Fig. 7,4 et 7).
- Desserrer le frein à main et retirer les cales de roue.
- Déplacer le véhicule dans la position désirée avec les touches de direction (Fig. 7,8).
- Tirer de nouveau le frein à main (voir paragraphe 5.1).
- Éloigner des deux côtés les rouleaux d'entraînement des pneus. Presser pour ce faire les touches "Libérer" (Fig. 7,5 et 6).
- Pousser l'interrupteur à curseur (Fig. 7,3) de la télécommande sur "ARRÊT" (0).



- ▷ Pour plus d'informations, voir le mode d'emploi du fabricant.

3.8 Charge utile



- ▶ Une charge trop importante du véhicule et une pression de pneus erronée peuvent entraîner l'éclatement des pneus. La perte de la maîtrise du véhicule pourrait en être la conséquence.
- ▶ Les papiers du véhicule n'indiquent que le poids total autorisé en charge et le poids en état de marche ; ils n'indiquent pas le poids réel du véhicule. Avant chaque départ, nous vous recommandons, pour votre propre sécurité, de peser le véhicule chargé (de tous les objets qu'il comprend) sur une balance publique.



- ▷ La charge utile ne doit pas dépasser le poids total autorisé en charge indiqué dans les documents du véhicule.
- ▷ Les accessoires intégrés et les équipements spéciaux réduisent la charge utile.
- ▷ Observer les charges par essieu indiquées dans les documents du véhicule.

Répartir le chargement de la caravane de telle sorte que le timon d'attelage ne présente pas une charge d'appui autorisée supérieure à celle prescrite pour le crochet d'attelage du véhicule tracteur. Les objets lourds devant être placés le plus près possible de l'essieu pour constituer ainsi un lest au milieu du véhicule.

Lors du chargement de la caravane, il convient de respecter :

- la charge remorquée maximale autorisée
- la charge d'appui maximale autorisée (p. ex. 50 kg)
- la charge d'appui minimale conformément aux dispositions nationales

Ces données sont visées dans le mode d'emploi du véhicule tracteur.

Charges maximales autorisées

Désignation	Sollicitation (kg)
Charge sur le toit	200
Lits superposés	100
Lit escamotable	200
Porte-vélos Double	35

3.8.1 Notions


- ▷ Dans le langage technique, la notion de "masse" a remplacé celle de "poids". Dans le langage courant on parle encore de "poids". Pour une meilleure compréhension des paragraphes suivants, la notion de "masse" n'est donc utilisée que dans les formulations fixes.
- ▷ Toutes les informations conformément à la norme européenne DIN EN 1645-2.

Poids total autorisé en charge

Le poids total autorisé en charge est le poids qu'un véhicule ne doit jamais dépasser.

Le poids total autorisé en charge se compose du **poids en état de marche** et de la **charge utile**.

Le poids total autorisé en charge est indiqué par le constructeur dans les papiers du véhicule.

Poids autorisé

Le poids autorisé est celui indiqué par le fabricant pour l'attribution de l'autorisation de mise en circulation. Le poids autorisé ne doit jamais dépasser le poids total autorisé en charge.

Poids en état de marche

Le poids en état de marche est le poids du véhicule en état de marche.

Le poids en état de marche est constitué de :

- Poids à vide (poids du véhicule vide) avec l'équipement de série monté en usine
- Poids de l'équipement de base

L'équipement de base comprend toutes les pièces et les liquides nécessaires pour utiliser le véhicule de façon sûre et conforme. Le poids de l'équipement de base comprend :

- Un système d'eau rempli à 100 % (réservoir d'eau et conduites)
- Des bouteilles de gaz remplies à 100 %
- Un système de chauffage rempli
- Un système de chasse d'eau des toilettes rempli
- Les câbles d'alimentation pour l'alimentation électrique en 230 V
- L'élément d'encastrement pour une batterie supplémentaire si une batterie supplémentaire est possible

Les réservoirs d'eaux usées et pour matières fécales sont vides.

Exemple de calcul de l'équipement de base

Réservoir d'eau avec 16 l	16 kg
Bouteilles de gaz (2 x 11 kg _{gaz} + 2 x 14 kg _{bouteille})	+ 50 kg
Câble d'alimentation 230 V	+ 4 kg
Total	= 70 kg

Le poids en état de marche est indiqué par le constructeur dans les papiers du véhicule.

Charge utile La charge utile est constituée de :

- Equipement supplémentaire
- Equipement personnel

Vous trouverez des explications concernant les différents éléments du chargement dans le texte suivant.



- ▷ La charge utile du véhicule peut être augmentée en réduisant le poids du véhicule en état de marche. Il est pour cela permis de vider les réservoirs de liquide ou de retirer les bouteilles de gaz.

Equipement supplémentaire

L'équipement supplémentaire comprend les accessoires et l'équipement spécial. L'équipement supplémentaire peut être par exemple :

- Roue de secours
- Porte-vélos
- Antenne parabolique
- Four à micro-ondes
- Alimentation en eau chaude

Les poids des différents équipements optionnels sont indiqués au chapitre 15 ou sont à demander au constructeur.

Equipement personnel

L'équipement personnel comprend les objets transportés dans le véhicule qui ne sont pas cités dans la charge conventionnelle. L'équipement personnel comprend par exemple :

- Denrées alimentaires
- Vaisselle
- Téléviseur
- Radio
- Vêtements
- Linges de lit
- Jouets
- Livres
- Produits d'hygiène

Font également partie de l'équipement personnel quel que soit l'endroit où ils se trouvent :

- Vélos
- Bateaux
- Planches à voile
- Equipements de sport

Selon les directives en vigueur, le fabricant doit prévoir pour l'équipement personnel au moins un poids calculé selon la formule suivante :

Formule Poids minimum M (kg) = 10 x N + 10 x L + 30

Explication N = Nombre maximum de lits, selon les indications du constructeur
L = Longueur totale de la caravane en mètres, hors timon

Exemple Caravane avec 4 lits et d'une longueur de 5 m :
Poids minimum M (kg) = 10 x 4_{lits} + 10 x 5_{mètres} + 30 = 120 kg

3.8.2 Calcul de la charge utile



- ▶ Le calcul en usine de la charge utile s'effectue en partie sur la base des poids arrondis. Pour des raisons de sécurité, le poids total autorisé en charge ne doit en aucun cas être dépassé.
- ▶ Les papiers du véhicule n'indiquent que le poids total autorisé en charge et le poids en état de marche ; ils n'indiquent pas le poids réel du véhicule. Avant chaque départ, nous vous recommandons, pour votre propre sécurité, de peser le véhicule chargé (de tous les objets qu'il comprend) sur une balance publique.

La charge utile (voir paragraphe 3.8.1) représente la différence de poids entre

- Poids total autorisé en charge et
- Poids du véhicule en état de marche.

Exemple de calcul de la charge utile

	Masse à prendre en compte en kg	Calcul
Poids total autorisé en charge d'après les papiers du véhicule	1500	
Poids en état de marche, équipement de base compris, d'après les papiers du véhicule	- 1200	
Ce qui donne comme charge utile autorisée	300	
Équipement supplémentaire	- 40	
Ce qui donne pour l'équipement personnel	= 260	

Le calcul de la charge utile à partir de la différence entre le poids total autorisé en charge et le poids en état de marche indiqué par le fabricant est une valeur théorique.

La charge utile effective ne peut être mesurée que lorsque le véhicule est pesé sur une balance publique, avec des réservoirs remplis, des bouteilles de gaz remplies et un équipement supplémentaire complet.

La différence entre le poids total autorisé en charge et le poids pesé du véhicule indique la charge utile effective.

Le résultat est le poids d'équipement personnel qui peut être effectivement chargé.

3.8.3 Comment charger correctement la caravane



- ▶ Ne pas dépasser le poids total autorisé en charge.
- ▶ Répartir uniformément le chargement du côté gauche et du côté droit du véhicule.
- ▶ Ranger tous les objets de sorte qu'ils ne puissent pas glisser.
- ▶ Ranger les objets lourds (auvent, boîtes de conserves et autres) à proximité de l'essieu. Les espaces de rangement dont les portes ne s'ouvrent pas dans le sens de marche du véhicule conviennent particulièrement au rangement des objets lourds.
- ▶ Empiler les objets légers (linge) dans les compartiments de rangement au niveau du toit.
- ▶ Ne jamais charger l'arrière de la caravane.

La répartition de la charge utile recommandée ne peut pas être exécutée de manière parfaitement conséquente car les possibilités de rangement sont réparties dans tout l'intérieur de la caravane. Veiller pourtant à placer les objets les plus lourds à proximité immédiate de l'essieu et le plus bas possible ; c'est-à-dire le plus près possible du plancher de la caravane. Les objets lourds (auvent, conserves et autres) doivent éventuellement être rangés dans le véhicule tracteur.

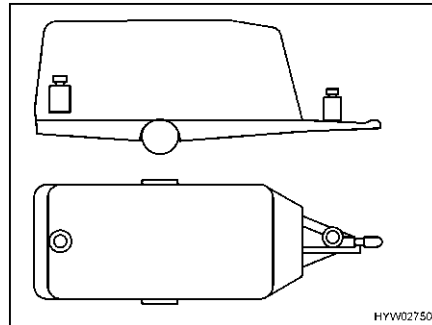


Fig. 8 Répartition incorrecte des charges

Chargement incorrect

Des charges éloignées (Fig. 8) l'une de l'autre favorisent le tangage de la caravane.

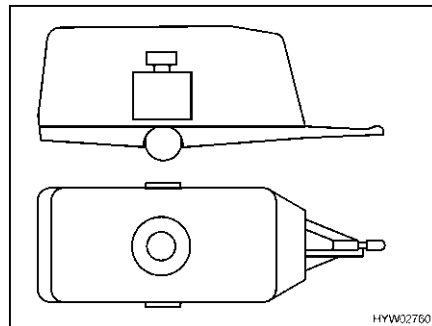


Fig. 9 Répartition correcte des charges

Chargement correct

Ne pas placer les objets lourds tels qu'auvent, conserves, etc., à l'intérieur de la caravane mais dans le véhicule tracteur. Fixer les vélos sur le toit du véhicule tracteur. Ranger toutes les charges à proximité de l'essieu (Fig. 9).

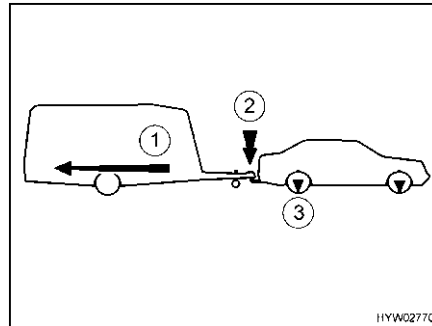
3.8.4 Charge remorquée, charge d'appui et charge par essieu



- ▷ La charge d'appui de la caravane ne doit jamais dépasser 100 kg.



- ▷ Pour le choix du véhicule tracteur et de sa remorque, il est important de respecter les indications visées sur les papiers.



- 1 Charge remorquée
- 2 Charge d'appui
- 3 Charge à l'essieu

Fig. 10 Charge remorquée, charge d'appui, charge à l'essieu

Charge remorquée

La valeur de charge remorquée (Fig. 10,1) indiquée dans les papiers du véhicule tracteur indique le poids **maximal** que celui-ci peut tracter. La charge remorquée indique le poids **réel** de la caravane et **non pas** le poids total technique autorisé de la caravane.

Exemple

Le véhicule tracteur ne doit pas tracter plus de 1 200 kg. Si la caravane a un poids total autorisé en charge de 1 200 kg et pèse 900 kg, il peut être chargé de 300 kg supplémentaires. Toutefois, une caravane avec un poids total autorisé en charge de 1 400 kg ne pourra être chargée que jusqu'à un maximum de 1 200 kg.

Charge d'appui

La charge d'appui (Fig. 10,2) indique le poids maximal que le timon de la caravane doit exercer sur le dispositif d'attelage du véhicule tracteur. Vous trouverez les indications correspondantes dans la description du système d'attelage et dans les papiers du véhicule. Une voiture équipée d'un dispositif d'attelage possédant une charge d'appui de 50 kg ne doit donc pas tracter une caravane chargée dont le timon exerce une charge d'appui de 75 kg. Il faut tenir compte aussi de la charge d'appui en considérant le poids total autorisé du véhicule tracteur. Au cas échéant, il faut réduire la charge utile dans le véhicule tracteur de la valeur de la charge d'appui.

Ne jamais dépasser le poids total autorisé en charge pour le véhicule tracteur ou la caravane.

Une fois la charge d'appui adaptée au mieux à la combinaison véhicule tracteur – caravane, l'attelage atteint sa stabilité de conduite et sa fiabilité de circulation routière optimales. La charge d'appui optimale correspond à la charge d'appui maximale possible.

- Vous obtiendrez les indications concernant la charge d'appui optimale dans les papiers du véhicule et dans la description du système d'attelage.
- Si vous trouvez des indications différentes dans les papiers du véhicule et dans la description du système d'attelage : Choisissez la valeur **inférieure**. Cette valeur est la **charge d'appui maximale possible** pour l'attelage.
- Vérifier la charge d'appui avant chaque départ, p. ex. au moyen d'un appareil de mesure. Afin d'obtenir une valeur correcte, placer l'appareil verticalement sous la rotule d'attelage et mettre le timon de la caravane en position horizontale.
- Répartir la charge de la caravane de manière à ce que la charge d'appui mesurée s'approche le plus possible de la charge d'appui maximale possible. Ne pas dépasser la charge d'appui maximale possible.

Charge à l'essieu La charge à l'essieu (Fig. 10,3) est également indiquée dans les papiers du véhicule tracteur et donne la charge maximale autorisée pour les essieux avant et arrière. La charge à l'essieu ne doit pas être dépassée par une remorque. L'image indique les endroits où s'exercent les charges décrites ci-dessus.

3.8.5 Porte-vélos (équipement spécial)



- ▶ Lors du chargement du porte-vélos, tenir compte des charges autorisées par essieu et du poids total autorisé en charge.
- ▶ Veiller à ce la charge au point d'attelage ne soit pas inférieure à sa valeur de consigne.
- ▶ Les bicyclettes ne doivent pas dépasser sur le côté de plus de 40 cm à partir des bords extérieurs des feux arrières. Une largeur totale de 2,50 m ne doit cependant pas être dépassée. Régler les fixations pour les vélos en conséquence. Le dépassement latéral doit être signalé par un drapeau rouge.
- ▶ Le porte-vélos doit être chargé uniquement de vélos (2 au maximum).
- ▶ Fixer les vélos avec la courroie fournie et vérifier qu'ils tiennent bien après quelques kilomètres.
- ▶ Contrôler la bonne fixation des bicyclettes sur le porte-vélos au bout des 10 premiers kilomètres et ensuite, à chaque arrêt.
- ▶ Ne pas utiliser le porte-vélos comme porte-bagages ou comme échelle.



- ▷ Le porte-vélos sert uniquement au transport de vélos.
- ▷ La masse totale indiquée par le constructeur ne doit pas être dépassée.
- ▷ La plaque d'immatriculation et les feux arrières ne doivent pas être recouverts.
- ▷ La charge maximale du porte-vélos est de 35 kg.
- ▷ Lors de l'installation des vélos sur le porte-vélos, tenir compte du centre de gravité. Si le porte-vélos n'est chargé que d'un seul vélo, placer celui-ci le plus près de la paroi du véhicule.
- ▷ Il n'est pas permis de voyager avec un porte-vélos déplié et des vélos non attachés.
- ▷ S'assurer avant chaque voyage :
 - Le porte-vélos non chargé est-il correctement plié ?
 - Les vélos sont-ils attachés solidement au porte-vélos avec les sangles du porte-vélos ?

Porte-vélos à l'avant

Le porte-vélos sera fixé à l'aide du matériel de montage aux longerons du timon.

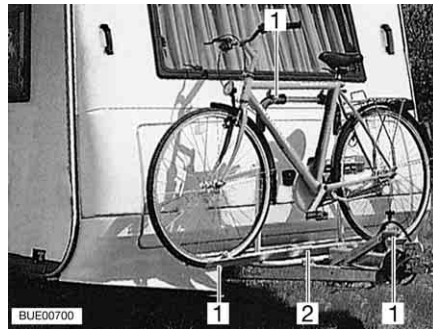


Fig. 11 Porte-vélos à l'avant

Charger les vélos :

- Placer les vélos sur le porte-vélos (Fig. 11,2) et les attacher à l'aide de sangles rapides (Fig. 11,1).

Porte-vélos sur paroi arrière

Le porte-vélos est selon le modèle ou bien vissé en haut directement à la paroi arrière ou accroché à l'arrière dans des fixations spéciales. Le porte-vélos est vissé au plancher sous le véhicule.



Fig. 12 Porte-vélos sur paroi arrière

Charger les vélos :

- Placer les vélos sur le porte-vélos et les attacher à l'aide de sangles rapides.
- De plus, fixer chaque vélo sur la poignée ou le bras d'appui.

3.9 Rétroviseur extérieur



- ▶ Pour des raisons de sécurité, régler à nouveau les rétroviseurs extérieurs avant chaque voyage.



- ▷ Les rétroviseurs supplémentaires doivent être homologués CE et donc être conformes aux directives CE.

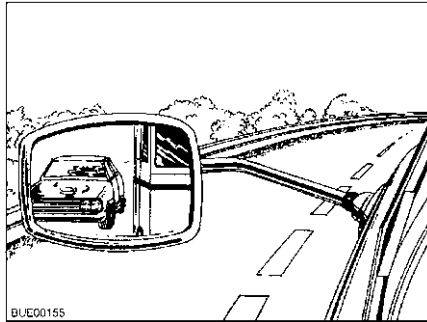


Fig. 13 Rétroviseur extérieur

Pour la conduite en traction, le véhicule tracteur doit être muni de deux rétroviseurs extérieurs. Les rétroviseurs extérieurs doivent permettre au conducteur une vue suffisante de la route de chaque côté de la remorque.

Règles à respecter pour l'achat de rétroviseurs supplémentaires

- Se rendre au magasin avec la caravane.
- Faire un essai d'ajustage sur place.
- Vérifier que le rétroviseur est bien adapté au véhicule et à la position assise du conducteur.

3.10 Téléviseur (équipement spécial)



- ▶ Avant chaque départ, enlever le téléviseur du support et le ranger dans un endroit sûr.
- ▶ Avant chaque départ, placer l'écran plat et son support dans leur position initiale et les sécuriser. Si le support de l'écran est monté dans un meuble télévision : Fermer le meuble télévision.
- ▶ Avant chaque départ, vérifier que l'antenne est en position rangée. Risque d'accidents ! Position rangée veut dire : L'antenne est orientée vers l'arrière, abaissée, et bloquée dans cette position.



- ▷ En cas de risque de gel, retirer le téléviseur à écran plat du véhicule.



- ▷ Pour plus d'informations sur le positionnement de l'écran plat, voir le chapitre 6.

3.11 Sécurité routière



- ▶ Vérifier régulièrement la pression des pneus avant chaque départ ou bien toutes les 2 semaines. Une pression de pneu erronée peut être la cause d'une usure supplémentaire et peut endommager les pneus et entraîner une crevaison. La perte de la maîtrise du véhicule pourrait en être la conséquence.

Avant chaque départ, passer en revue la liste de contrôle :

Véhicule tracteur avec caravane


N°	Contrôles	Contrôlé
1	Tous les papiers du véhicule sont à bord	
2	Le véhicule tracteur possède deux rétroviseurs extérieurs	
3	La charge d'appui n'est pas dépassée ou est inférieure à la valeur prescrite	
4	Les pneus dans un état correct	
5	Système d'éclairage de route fonctionne	
6	Le frein à inertie fonctionne	
7	Les freins réagissent de façon régulière	
8	L'attelage conserve sa trajectoire lors du freinage	
9	Hauteur totale constatée et notée. Noter la hauteur du véhicule et la garder à portée de main dans le véhicule tracteur	

Structure habitable extérieur

10	Store extérieur enroulé entièrement	
11	Le toit est déneigé et dégivré (en hiver)	
12	Raccordements extérieurs coupés et conduites rangées	
13	Vérins externes enlevés	
14	Stabilisateurs et roue jockey complètement relevés	
15	Cales de roues retirées et rangées	
16	Marchepied bien rangé ou rentré	
17	Portillons sont fermés et verrouillés	
18	Porte cellule est fermée	

Structure habitable intérieur

19	Fenêtres et lanterneaux fermés et verrouillés	
20	Le téléviseur est enlevé du support et bien rangé	
21	Écran plat bloqué	
22	Antenne de télévision escamotée (dans le cas où il y en a une)	
23	Objets en vrac rangés ou fixés	
24	Points de dépôt ouverts vidés	
25	Ne pas entreposer de cartouches de gaz ou tout autre matériel facilement inflammable dans le caisson de toit de l'éclairage de l'auvent	
26	Porte du réfrigérateur bloquée	
27	Réfrigérateur commuté en mode à 12 V	
28	Tous les tiroirs et portillons fermés	
29	Les portes intérieures et la table sont bloquées	
30	Lit escamotable abaissable bloqué	

	N°	Contrôles	Contrôlé
Installation de gaz	31	Bouteilles de gaz amarrées solidement et immobilisées dans leur compartiment	
	32	Quand les bouteilles à gaz ne sont pas raccordées à la lyre, toujours mettre le bouchon de protection	
	33	Robinet principal de la bouteille de gaz et des robinets d'arrêt de gaz fermé	
Installation électrique	34	Vérifier la valeur de charge de la batterie de cellule (voir chapitre 8). Si le panneau de contrôle indique une tension de batterie trop faible, la batterie de cellule doit être rechargée. Veiller aux remarques visées au chapitre 8  ▷ Prendre la route avec une batterie de cellule complètement chargée.	
Circuit d'eau structure habitable	35	Réservoir mobile d'eaux usées rangé dans le compartiment à bouteilles de gaz et bloqué	
	36	Circuit d'eau vidé en cas de risque de gel. Ouvrir les robinets d'eau et les robinets de vidange	

Sommaire du chapitre

Vous trouverez dans ce chapitre des indications concernant la conduite avec la caravane.

Les indications concernent en particulier :

- la vitesse de conduite
- les freins
- la marche arrière

4.1 Mode caravane



- ▶ Veiller à ce que personne ne se trouve dans la caravane pendant le voyage.
- ▶ Les caravanes sont techniquement conçues dans leur construction pour rouler à une vitesse maximale de 100 km/h. C'est pourquoi vous ne devez jamais rouler à plus de 100 km/h.
- ▶ Toujours tenir compte des limitations de vitesse dans les différents pays (voir chapitre 17).

Les différences essentielles distinguant la conduite avec caravane de celle sans caravane sont la largeur et la longueur plus importantes de l'ensemble routier, l'accélération moins nerveuse et la distance de freinage plus importante. C'est pourquoi il convient d'adapter la conduite à ces nouveaux facteurs de comportement routier.

4.2 Freins



- ▶ En cas de constatation de défauts sur l'installation de freinage, faire réparer immédiatement par un atelier de réparation autorisé.

Avant le voyage

Avant chaque départ, s'assurer par un test de freinage :

- Le frein à inertie fonctionne-t-il ?
- Les freins réagissent-ils de manière homogène ?
- L'attelage conserve-t-il sa stabilité de trajectoire pendant le freinage ?

4.3 Marche arrière



- ▷ En marche arrière, la caravane se dirige exactement dans le sens contraire des mouvements de direction du véhicule tracteur. En braquant le véhicule tracteur à gauche, la caravane se dirige à droite !
- ▷ Ne jamais effectuer la marche arrière sans une seconde personne tenant lieu de guide.

Le déplacement de la caravane en marche arrière s'effectue sans problème pour tous les modèles équipés d'un système de recul automatique. Outre la résistance au roulement, prendre en compte une force de freinage résiduelle.

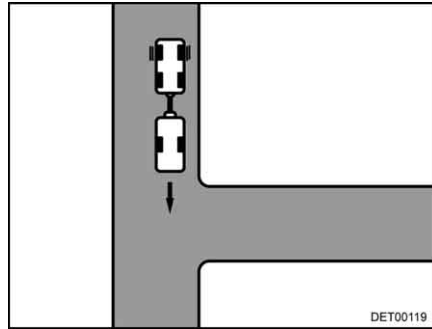


Fig. 14 Manœuvre à effectuer

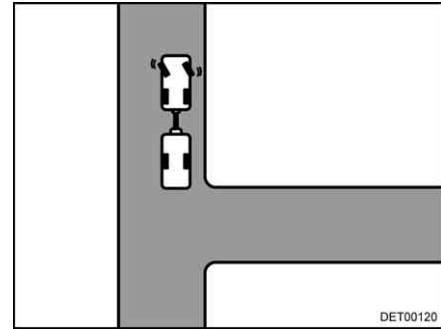


Fig. 15 Braquer à gauche

Marche arrière :

- Se déplacer vers l'entrée, jusqu'à ce que l'arrière de la caravane se trouve, à peu près, à la hauteur de l'entrée (Fig. 14).
- Braquer à gauche quand l'attelage est arrêté (Fig. 15).
- Avancer prudemment en marche arrière. La caravane se dirige vers la droite.

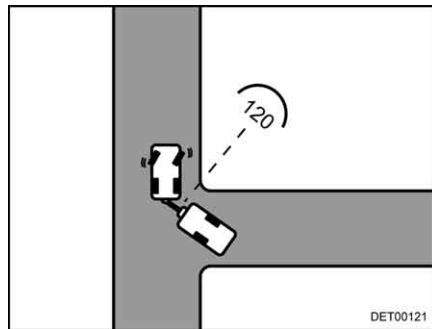


Fig. 16 Manœuvre à effectuer

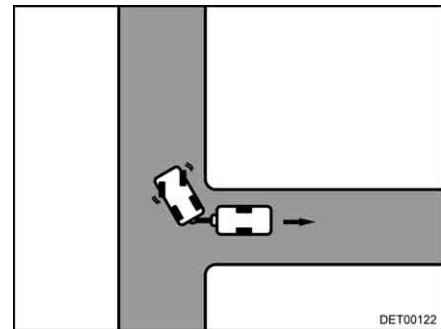


Fig. 17 Braquer à droite



- ▷ L'angle entre les véhicules ne doit pas devenir trop étroit, car sinon les coins se heurteraient les uns aux autres. Ceci peut entraîner un endommagement considérable des véhicules. Se faire guider !

- Dès que les deux véhicules se trouvent dans un angle de 120° l'un par rapport à l'autre, s'arrêter (Fig. 16).
- Braquer à droite et avancer prudemment en marche arrière (Fig. 17).
- Continuer en marche arrière, procéder éventuellement à une légère correction avec le volant.
- Sur les derniers 2 ou 3 m, braquer une nouvelle fois vers la gauche, pour placer l'attelage en ligne droite.

Sommaire du chapitre

Vous trouverez dans ce chapitre des indications concernant la mise en place de votre véhicule.

Les indications concernent en particulier :

- le frein à main
- les cales de roues
- l'utilisation des appuis
- le marchepied
- le réservoir d'eaux usées mobile
- le raccordement 230 V
- le réfrigérateur
- orientation de l'antenne



- ▷ Installer le véhicule de façon à ce qu'il soit le plus horizontal possible. Bloquer le véhicule pour empêcher qu'il ne roule.

5.1 Frein à main



- ▷ Ne pas monter sur le couvercle du timon. Risque de rupture !

A l'arrêt du véhicule, le frein à main doit être tiré fermement.

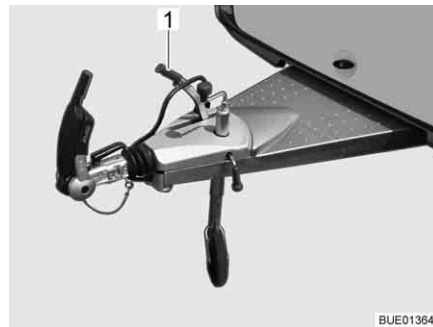


Fig. 18 Frein à main

Pour desserrer le frein à main, tirer le levier de frein (Fig. 18,1) vers l'avant.

5.2 Cales de roues

Utiliser les deux cales de roues sur toute pente, même légère.

5.3 Stabilisateurs



- ▷ Ne pas utiliser les stabilisateurs intégrés comme cric. Les stabilisateurs servent seulement à la stabilisation du véhicule immobilisé. Les roues du véhicule ne doivent pas être déchargées.
- ▷ Lors de l'installation du véhicule, veiller à ce que les stabilisateurs soient chargés de façon égale.
- ▷ Avant de prendre la route, tourner les stabilisateurs vers le haut jusqu'à la butée.



- ▷ Sur des terrains meubles ou cédant sous la charge, une plaque de grande surface doit être placée sous les appuis, pour éviter un enfoncement dans le sol.

Utiliser les stabilisateurs montés en série sur la caravane pour stabiliser celle-ci.

Positionner la caravane à l'horizontale à l'aide de la roue jockey. En cas de besoin, utiliser un niveau à bulle.

Abaisser les stabilisateurs une fois que la caravane est placée à l'horizontale.

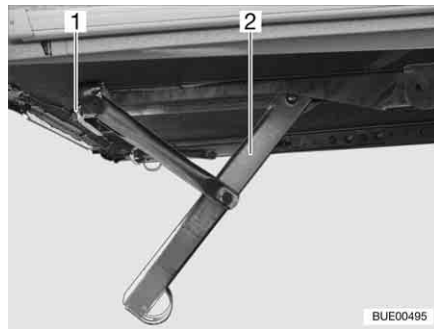


Fig. 19 Stabilisateur abaissé (variante 1)

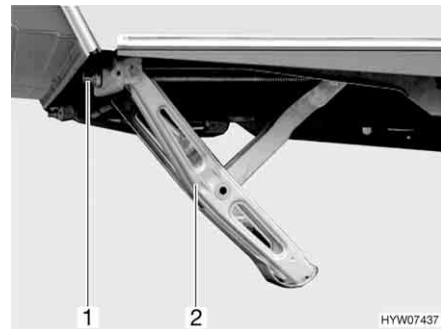


Fig. 20 Stabilisateur abaissé (variante 2)

Abaisser les stabilisateurs :

- Pour cela, placer la manivelle livrée en série avec la caravane sur l'écrou à six pans (Fig. 19,1 ou Fig. 20,1) du stabilisateur (Fig. 19,2 ou Fig. 20,2).
- Tourner la manivelle dans le sens des aiguilles d'une montre. Le stabilisateur pivote vers le bas.

Rabattre les stabilisateurs vers le haut :

- Tourner la manivelle dans le sens inverse des aiguilles d'une montre. Le stabilisateur pivote vers le haut.

5.4 Marchepied (amovible)



- ▶ Veiller à ce que le marchepied repose sur un sol ferme et plan. Ceci évite le marchepied de basculer sur le côté.
- ▶ Ne pas appuyer le pied sur les bords du marchepied. Risque de glissement !
- ▶ Ancrer le marchepied au sol, avec des piquets de tente p. ex. Le marchepied ne doit alors plus glisser.

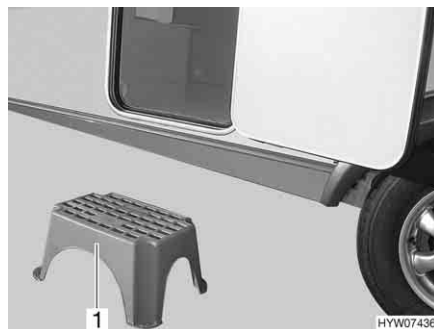


Fig. 21 Marchepied (amovible)

- Poser le marchepied (Fig. 21,1) devant l'entrée de la caravane.

5.5 Réservoir d'eaux usées, mobile (équipement spécial)

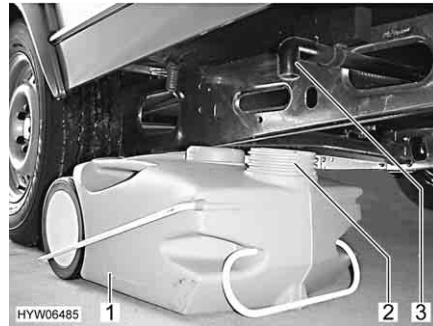


Fig. 22 Réservoir d'eaux usées, mobile

Le réservoir d'eaux usées (Fig. 22,1) est conservé dans le compartiment à bouteilles de gaz de la caravane pendant le voyage. Le tuyau de purge (Fig. 22,3) de la caravane se trouve dans le plancher du véhicule, du côté gauche dans le sens de marche.

Avant d'utiliser le circuit d'eau : Placer le réservoir d'eaux usées sous la caravane de manière à ce que l'ouverture (Fig. 22,2) du réservoir d'eaux usées se trouve sous le tuyau de purge.

5.6 Raccordement 230 V

Le véhicule peut être relié à un réseau d'alimentation de courant externe en 230 V (voir chapitre 8).

5.7 Réfrigérateur

Le réfrigérateur alimenté en 12 V ne fonctionne que lorsqu'un véhicule tracteur est raccordé et que le moteur du véhicule est en marche. Si le moteur du véhicule est coupé, commuter le réfrigérateur en mode 230 V ou en régime au gaz.

5.8 Antenne parabolique (équipement spécial)



- ▶ Vérifier avant chaque départ que l'antenne est en position rangée. Risque d'accidents !



- ▷ Le véhicule doit être immobilisé lors de la recherche du satellite. Ne pas marcher autour du véhicule.
- ▷ La réception satellite n'est possible que si l'antenne est orientée directement vers le satellite souhaité et si la vue n'est pas bouchée par des obstacles.
- ▷ Respecter, de plus, le mode d'emploi du constructeur.

5.8.1 Parabole avec orientation automatique de l'antenne (Alden)

L'antenne parabolique est équipée d'une unité automatique de positionnement. L'unité automatique de positionnement se charge de l'orientation exacte de l'antenne.

Un récepteur numérique est intégré dans l'écran plat.

Une télécommande permet le pilotage de l'antenne parabolique.

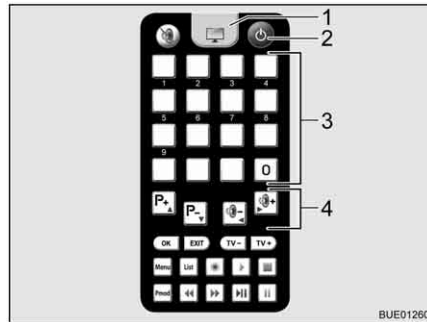


Fig. 23 Télécommande

Orienter l'installation :

- Allumer le téléviseur.
- Appuyer sur la touche "⏻" (Fig. 23,2) de la télécommande. L'antenne satellite s'oriente à partir de la position rangée et se met en mode de recherche. Un signal acoustique retentit quand l'antenne a trouvé les satellites.
- Régler la station désirée au moyen des touches de mémoire (Fig. 23,3) ou de fonction (Fig. 23,4).

5.8.2 Parabole avec orientation semi-automatique de l'antenne (Alden)

L'antenne parabolique est équipée d'une unité semi-automatique de positionnement.

Un récepteur numérique est intégré dans l'écran plat.

Les télécommandes permettent de piloter l'antenne parabolique.

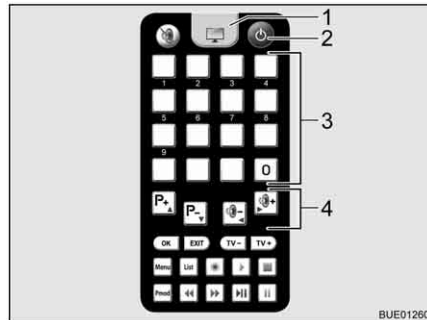


Fig. 24 Télécommande téléviseur

Mettre en marche l'antenne parabolique :

- Allumer le téléviseur.
- Appuyer sur la touche "⏻" (Fig. 24,2) sur la télécommande du téléviseur. L'antenne passe dans le mode de recherche. Une tonalité continue retentit.
- Appuyer sur la touche "⏶" sur la télécommande de l'antenne. L'antenne satellite s'oriente à partir de la position rangée et se place dans la dernière position configurée.
- Appuyer sur la touche de la télécommande du téléviseur (Fig. 24,1) pour passer sur réception sur le téléviseur. La tonalité disparaît. Une image apparaît à l'écran.

Orienter l'antenne :

- Choisir la station désirée au moyen des touches de mémoire (Fig. 24,3) de la télécommande du téléviseur ou des touches de fonction (Fig. 24,4).
- Corriger l'inclinaison de l'antenne avec les touches "↑" ou "↓" de la télécommande selon les cartes fournies.
- Desserrer le clip du mât d'antenne.
- Tourner lentement l'antenne. Quand l'antenne a trouvé le satellite, un signal acoustique retentit.
- Optimiser la réception en tournant et inclinant l'antenne.
- Resserrer légèrement le clip du mât d'antenne.

Descendre l'antenne pour le voyage :

- Desserrer le clip du mât d'antenne.
- Tourner l'antenne jusqu'à ce que les fentes de la borne et du mât de l'antenne correspondent.
- Appuyer sur la touche "↓" sur la télécommande de l'antenne. L'antenne parabolique se place en position rangée.
- Vérifier que l'antenne est bien abaissée et pointée en direction de l'arrière du véhicule.
- Resserrer légèrement le clip du mât d'antenne.
- Éteindre le téléviseur.

5.8.3 Parabole avec orientation automatique de l'antenne (Oyster)



- ▶ Vérifier avant chaque départ que l'antenne est en position rangée. Risque d'accidents !



- ▷ Le véhicule doit être immobilisé lors de la recherche du satellite. Ne pas marcher autour du véhicule.
- ▷ La réception satellite n'est possible que si l'antenne est orientée directement vers le satellite souhaité et si la vue n'est pas bouchée par des obstacles.
- ▷ Respecter, de plus, le mode d'emploi du constructeur.

L'antenne parabolique est équipée d'une unité automatique de positionnement. L'unité automatique de positionnement se charge de l'orientation exacte de l'antenne vers le satellite désiré.

La commande s'effectue par la télécommande au moyen de menus (sur l'écran du téléviseur).

Orienter l'installation :

- Allumer le téléviseur.
- Mettre en service le récepteur en actionnant l'interrupteur secteur. Quand la DEL verte s'allume sur récepteur infrarouge du récepteur, le récepteur est prêt à la marche.
- Mettre en service le récepteur grâce à la télécommande. L'antenne satellite s'oriente à partir de la position rangée et se met en mode de recherche.

Lorsque l'installation a trouvé le satellite, le programme télévisuel choisi apparaît automatiquement.

Sommaire du chapitre

Vous trouverez dans ce chapitre des indications concernant l'habitation de votre véhicule.

Les indications concernent en particulier :

- l'ouverture et la fermeture des portes et portillons extérieurs
- les interrupteurs d'éclairage
- le réglage des lampes halogènes
- le positionnement du téléviseur
- le chauffage du véhicule
- l'aération du véhicule
- l'ouverture et la fermeture des fenêtres et des stores
- l'ouverture et la fermeture des lanterneaux
- la conversion des tables
- l'utilisation des lits

6.1 Porte cellule



► Conduire toujours avec les portes verrouillées.



- ▷ Le verrouillage des portes peut empêcher l'ouverture intempestive des portes, p. ex. en cas d'accident.
- ▷ Les portes verrouillées empêchent aussi l'intrusion non souhaitée de l'extérieur, p. ex. à l'arrêt devant des feux de signalisation.
- ▷ Avant de quitter le véhicule, verrouiller toujours les portes.

6.1.1 Porte cellule, à l'extérieur

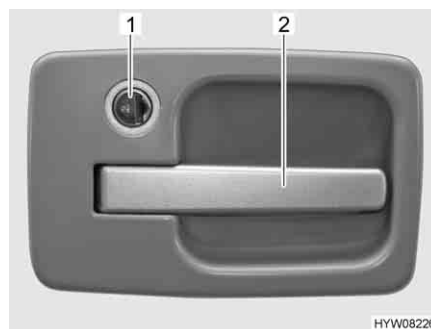


Fig. 25 Serrure de la porte cellule, à l'extérieur

- Ouvrir :**
- Insérer la clé dans le barillet (Fig. 25,1) et la tourner jusqu'au symbole "🔓". La serrure de la porte est déverrouillée.
 - Ramener la clé sur la position intermédiaire et la retirer.
 - Tirer sur la poignée de la porte (Fig. 25,2). La porte est ouverte.

- Verrouiller :**
- Insérer la clé dans le barillet (Fig. 25,1) et la tourner jusqu'au symbole "🔒". La serrure de la porte est verrouillée.
 - Ramener la clé sur la position intermédiaire et la retirer.



- ▷ Pour les portes cellules avec gonds à gauche, le verrouillage et l'ouverture se font de façon inverse à la porte cellule illustrée.

6.1.2 Porte cellule, à l'intérieur

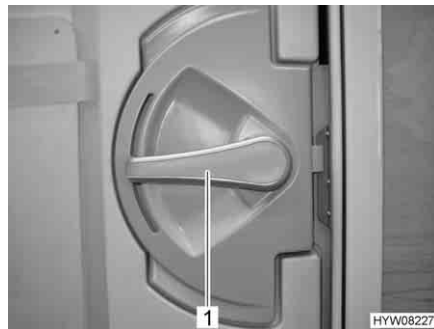


Fig. 26 Serrure de la porte cellule, à l'intérieur

- Ouvrir :* ■ Appuyer sur la poignée de la porte (Fig. 26,1) vers le bas.
- Verrouiller :* ■ Tourner la poignée de la porte (Fig. 26,1) d'env. 45° vers le haut et la laisser dans cette position.

6.1.3 Fenêtre porte cellule (Seitz) (équipement spécial)

La porte cellule comporte une fenêtre avec dispositif occultant plissé.



Fig. 27 Dispositif occultant plissé

- Fermer :* ■ Saisir le dispositif occultant plissé (Fig. 27,2) par le centre de la barre-poignée (Fig. 27,1), le tirer du bas vers le haut et le relâcher à la hauteur voulue. Le dispositif occultant plissé reste alors à cette hauteur.
- Ouvrir :* ■ Pousser le dispositif occultant plissé en le tenant au centre de la barre-poignée vers le bas.

6.1.4 Moustiquaire pliable sur la porte cellule (équipement spécial)



- ▷ Ouvrir la moustiquaire entièrement avant de fermer la porte cellule.



Fig. 28 Moustiquaire

- Fermer :*
- Tirer jusqu'au bout la moustiquaire par la barrette (Fig. 28,1).
- Ouvrir :*
- Remettre la moustiquaire en position initiale en la poussant par la barrette (Fig. 28,1).

6.2 Portillons extérieurs



- ▷ Avant chaque départ, fermer tous les portillons extérieurs et verrouiller les serrures des portillons.
- ▷ Pour ouvrir ou fermer le portillons extérieur, ouvrir ou fermer tous les serrures montées sur le portillon extérieur.



- ▷ Fermer tous les portillons extérieurs en quittant le véhicule.

Les portillons extérieurs montés sur le véhicule sont équipés de barillets uniformes. Ainsi, toutes les serrures peuvent être ouvertes avec une même clé.

6.2.1 Serrure du portillon, en forme d'ellipse



- ▷ Par temps pluvieux, l'eau peut pénétrer dans la serrure ouverte du portillon. Il faut donc fermer la poignée de la serrure.

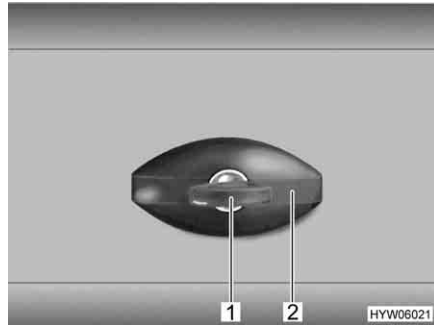


Fig. 29 Serrure du portillon, en forme d'ellipse

- Ouvrir :**
- Insérer la clé dans le barillet (Fig. 29,1) et la tourner d'un quart de tour dans le sens inverse des aiguilles d'une montre. La poignée de la serrure (Fig. 29,2) ressort.
 - Retirer la clé.
 - Tourner la poignée de la serrure un quart de tour dans le sens inverse des aiguilles d'une montre. La serrure du portillon est ouverte.
- Fermer :**
- Fermer le portillon extérieur complètement.
 - Tourner la poignée de la serrure dans le sens des aiguilles d'une montre, jusqu'à ce qu'elle soit à l'horizontale. La serrure du portillon est alors enclenchée, mais pas verrouillée.
 - Insérer la clé dans le barillet de la serrure.
 - Enfoncer la poignée de la serrure et tourner la clé d'un quart de tour dans le sens des aiguilles d'une montre en laissant la clé dans le barillet. La poignée est alors verrouillée.
 - Retirer la clé.

6.2.2 Serrure du portillon, rectangulaire

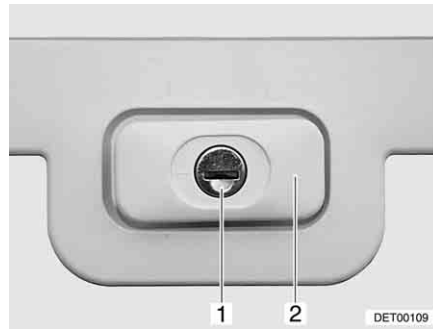


Fig. 30 Serrure du portillon, rectangulaire, fermée

- Ouvrir :*
- Insérer la clé dans le barillet (Fig. 30,1) et la tourner d'un quart de tour. La poignée de la serrure (Fig. 30,2) ressort.
 - Retirer la clé.
 - Tourner la poignée de la serrure d'un quart de tour. La serrure du portillon est ouverte.

- Fermer :*
- Fermer le portillon extérieur complètement.
 - Tourner la poignée de la serrure, jusqu'à ce qu'elle soit à l'horizontale. La serrure du portillon est alors enclenchée, mais pas fermée.
 - Insérer la clé dans le barillet de la serrure.
 - Enfoncer la poignée de la serrure et tourner la clé d'un quart de tour en laissant la clé dans le barillet. La poignée est alors verrouillée.
 - Retirer la clé.

6.2.3 Portillon pour toilette à cassette

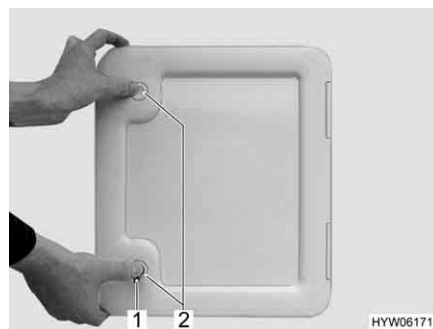
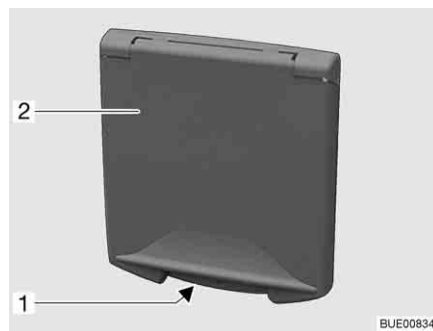


Fig. 31 Portillon pour toilette à cassette

- Ouvrir :*
- Insérer la clé dans le barillet du verrou à pression (Fig. 31,1) et la tourner d'un quart de tour.
 - Retirer la clé.
 - Appuyer du pouce et simultanément sur les deux verrous de pression (Fig. 31,2) et ouvrir le portillon pour la toilette à cassette.

- Fermer :*
- Fermer le portillon pour la toilette à cassette.
 - Insérer la clé dans le barillet (Fig. 31,1) et la tourner d'un quart de tour.
 - Retirer la clé.

6.2.4 Portillon pour le raccordement 230 V, carrée



- 1 Poignée encastrée
- 2 Portillon extérieur

Fig. 32 Portillon pour le raccordement 230 V

Ouvrir : ■ Dans la poignée encastrée (Fig. 32,1), saisir le portillon extérieur (Fig. 32,2) et le faire basculer vers le haut.

Fermer : ■ Faire basculer vers le bas le portillon extérieur et le fermer.

6.2.5 Couvercle de fermeture pour bec de remplissage d'eau potable (uniquement pour réservoir d'eau 40 l)

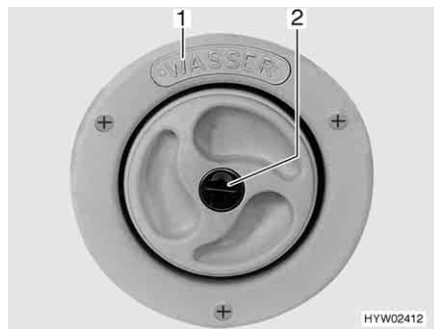


Fig. 33 Couvercle de fermeture pour bec de remplissage d'eau potable

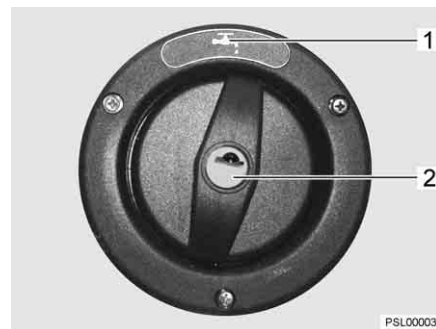


Fig. 34 Couvercle de fermeture pour bec de remplissage d'eau potable (alternative)



▷ Le bec de remplissage d'eau potable porte l'inscription "WASSER" (eau) (Fig. 33,1) ou le symbole "☕" (Fig. 34,1).

Ouvrir : ■ Insérer la clé dans le barillet (Fig. 33,2 ou Fig. 34,2) et la tourner dans le sens inverse des aiguilles d'une montre.
■ Retirer le couvercle de fermeture.

Fermer : ■ Mettre le couvercle de fermeture en place sur le bec de remplissage d'eau potable.
■ Tourner la clé dans le sens des aiguilles d'une montre.
■ Retirer la clé.

6.3 Abattants des placards



- ▷ Avant chaque départ, fermer tous les abattants des placards et les portes intérieures et verrouiller les serrures.
- ▷ Les abattants des placards illustrés dans ce paragraphe sont des exemples. Selon le modèle, les serrures et poignées des abattants des placards peuvent avoir une autre forme que celle représentée ici.

6.3.1 Abattants des placards avec bouton-poussoir



Fig. 35 Abattant de placard avec bouton-poussoir

- Ouvrir :*
- Appuyer sur la partie intérieure de la serrure. Le bouton-poussoir ressort (Fig. 35).
 - Saisir le bouton-poussoir et ouvrir l'abattant de placard.
- Fermer :*
- Fermer l'abattant de placard.
 - Enfoncer le bouton-poussoir jusqu'à ce qu'il s'enclenche. Une fois le bouton enclenché, l'abattant de placard est verrouillé correctement.

6.3.2 Abattants des placards avec poignée

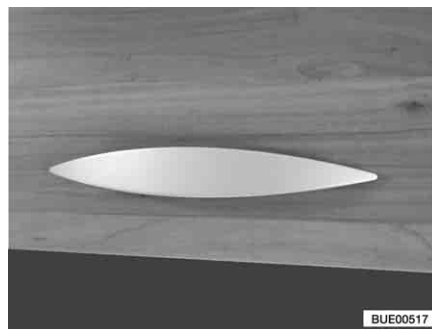


Fig. 36 Abattant de placard avec poignée (exemple)

- Ouvrir :*
- Tirer sur la poignée (Fig. 36) jusqu'à ce que l'abattant de placard s'ouvre.
- Fermer :*
- Rabattre l'abattant de placard jusqu'à ce que le bras de l'abattant se ferme ostensiblement.

6.3.3 Abattants des placards avec poignée et bouton-poussoir

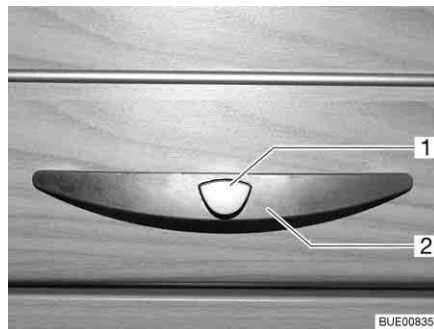
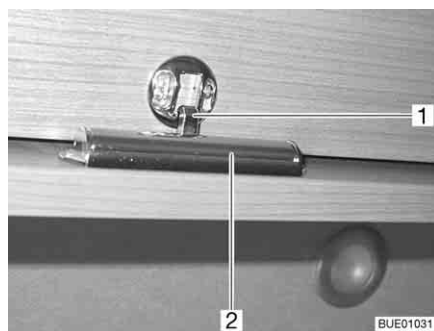


Fig. 37 Abattant de placard avec poignée (exemple)

- Ouvrir :**
- Appuyer sur le bouton de déverrouillage (Fig. 37,1) de la poignée (Fig. 37,2) et le maintenir enfoncé.
 - Tirer sur la poignée jusqu'à ce que l'abattant de placard s'ouvre.
- Fermer :**
- Rabattre l'abattant de placard jusqu'à ce que le bras de l'abattant se ferme ostensiblement et que le verrouillage s'enclenche avec un bruit.

6.3.4 Abattants des placards avec barre de déverrouillage



- 1 Dispositif de verrouillage
- 2 Barre de déverrouillage

Fig. 38 Abattant de placard avec barre de déverrouillage

- Ouvrir :**
- Presser la barre de déverrouillage (Fig. 38,2) du côté intérieur de l'abattant du placard et la maintenir pressée.
 - Ouvrir le abattant.
- Fermer :**
- Rabattre l'abattant de placard jusqu'à ce que le dispositif de verrouillage (Fig. 38,1) s'enclenche de façon perceptible.

6.3.5 Abattants des placards avec déverrouillage par pression



Fig. 39 Abattant de placard avec déverrouillage par pression (exemple)

- Ouvrir :*
- Presser contre le bord inférieur de l'abattant du placard.
 - Saisir le bord inférieur et ouvrir l'abattant du placard.
- Fermer :*
- Rabattre l'abattant de placard jusqu'à ce que le bras de l'abattant se ferme ostensiblement et que le verrouillage s'enclenche avec un bruit.

6.4 Interrupteur d'éclairage

6.4.1 Zone d'entrée

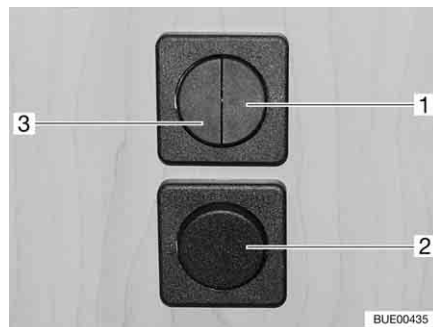


Fig. 40 Interrupteur d'éclairage

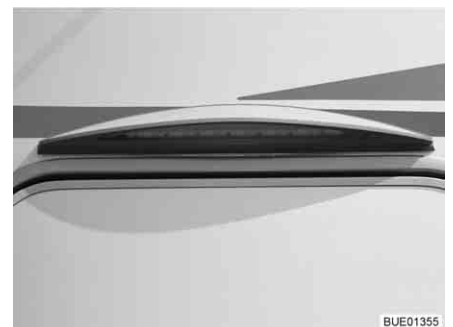


Fig. 41 Eclairage de l'auvent

Les interrupteurs d'éclairage situés dans la zone d'entrée servent aux lampes suivantes :

- Eclairage de la dînette (Fig. 40,1)
- Eclairage de l'auvent (Fig. 40,2 et Fig. 40,3)



- ▷ Pour les modèles sans l'interrupteur d'éclairage (Fig. 40,2), l'éclairage de l'auvent (Fig. 41) est allumé ou éteint grâce au commutateur à bascule (Fig. 40,3).
- ▷ Les interrupteurs d'éclairage se trouvent dans un ordre différent suivant le modèle.

6.4.2 Espace habitable



- ▷ Les voyants illustrés dans ce paragraphe sont des exemples. Tous les voyants utilisés dans le véhicules ne sont pas illustrés. Les exemples doivent permettre de comprendre où se trouve le possible emplacement de montage des interrupteurs d'éclairage. Le type et l'apparence des interrupteurs d'éclairage peuvent différer de la forme représentée ici.



Fig. 42 Éclairage intérieur, interrupteur d'éclairage directement sur la lampe



Fig. 43 Éclairage intérieur, interrupteur d'éclairage séparément de la lampe

Les interrupteurs d'éclairage de l'espace habitable se trouvent directement près de la lampe correspondante (Fig. 42,1) ou à proximité de la lampe (Fig. 43,1).

6.4.3 Lampe encastrée avec DEL



Fig. 44 Lampe encastrée, interrupteur d'éclairage dans la lampe

L'interrupteur d'éclairage se trouve dans la lampe encastrée. Appuyer sur la partie intérieure de la lampe encastrée (Fig. 44,1) pour allumer et éteindre.

6.5 Spot



- ▶ Les ampoules et leurs supports peuvent devenir brûlants.
- ▶ Avant de toucher les ampoules et les supports de feux, les laisser refroidir.
- ▶ Lorsque la lampe est allumée ou encore chaude, l'écart de sécurité avec des objets inflammables comme des doubles rideaux ou des rideaux doit toujours être de 30 cm au minimum. Risque d'incendie !



Fig. 45 Spot

Tourner : ■ Saisir le boîtier (Fig. 45,1) et le tourner.

Le boîtier peut être tourné dans différentes directions :

- Vers la gauche ou vers la droite
- Vers le haut ou vers le bas

6.6 Spot (coulissant)



- ▶ Les ampoules et leurs supports peuvent devenir brûlants.
- ▶ Avant de toucher les ampoules et les supports de feux, les laisser refroidir.
- ▶ Lorsque la lampe est allumée ou encore chaude, l'écart de sécurité avec des objets inflammables comme des doubles rideaux ou des rideaux doit toujours être de 30 cm au minimum. Risque d'incendie !

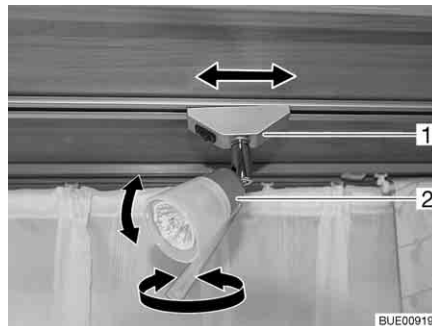


Fig. 46 Spot

Tourner : ■ Saisir le boîtier (Fig. 46,2) et le tourner.

Le boîtier peut être tourné dans différentes directions :

- Vers la gauche ou vers la droite
- Vers le haut ou vers le bas

Faire coulisser : ■ Attraper le support (Fig. 46,1) le faire pivoter d'environ 45°.
 ■ Déplacer le spot dans un sens quelconque le long du système de rails.

Enlever : ■ Attraper le support (Fig. 46,1) et le faire pivoter d'environ 90°.
 ■ Extraire le spot du rail.

Le spot peut être installé à n'importe quel endroit sur les rails.

6.7 Support pour écran plat



- ▶ Avant chaque départ, placer l'écran plat et son support dans leur position initiale et les sécuriser. Si le support de l'écran est monté dans un meuble télévision : Fermer le meuble télévision.



- ▷ En cas de risque de gel, retirer le téléviseur à écran plat du véhicule.



- ▷ Respecter, de plus, le mode d'emploi du constructeur.

6.7.1 Support sur colonne

Le support de l'écran plat est fixé sur une colonne.

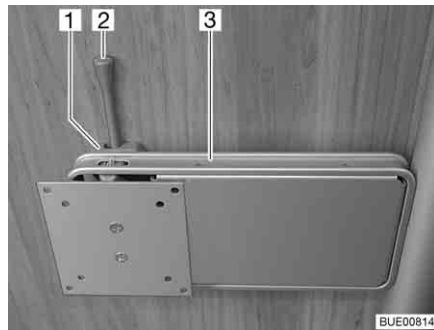


Fig. 47 Support sur colonne

- Positionner :*
- Pousser le levier de déverrouillage (Fig. 47,2) sur le côté et pivoter le support (Fig. 47,3) et l'écran plat pour les amener en position souhaitée.
 - Pousser légèrement l'écran plat vers le haut et le faire pivoter en position souhaitée. Trois angles d'inclinaison différents sont possibles.
- Ranger :*
- Pivoter l'écran plat en sens inverse, jusqu'à ce que le support (Fig. 47,3) s'enclenche dans le verrouillage (Fig. 47,1).

6.7.2 Support sur rail

Le support de l'écran plat est fixé sur un rail.

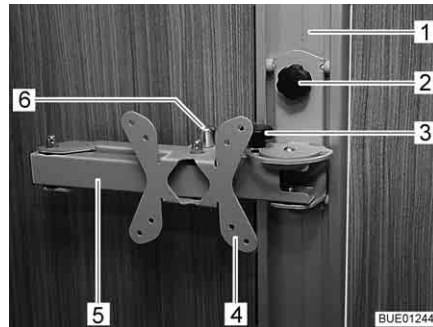


Fig. 48 Support sur rail

- Positionner :*
- Desserrer la vis à garret (Fig. 48,2) et placer le support (Fig. 48,4) dans le rail (Fig. 48,1) à la hauteur désirée.
 - Resserrer la vis à garret.
 - Desserrer la vis à garret (Fig. 48,3).
 - Tirer sur le bouton de déverrouillage (Fig. 48,6). Le bras articulé (Fig. 48,5) est déverrouillé.
 - Tourner l'écran plat dans la position désirée.
 - Resserrer la vis à garret (Fig. 48,3).
- Ranger :*
- Desserrer la vis à garret (Fig. 48,3).
 - Faire retourner l'écran plat dans sa position initiale jusqu'à ce que le bras articulé (Fig. 48,5) s'enclenche de manière audible dans le verrouillage.
 - Resserrer la vis à garret (Fig. 48,3).
 - Desserrer la vis à garret (Fig. 48,2), placer le support (Fig. 48,4) à la hauteur désirée et resserrer la vis à garret.

6.7.3 Support dans le meuble de télévision

L'écran plat est fixé sur la rallonge dans le meuble de télévision.



Fig. 49 Support dans le meuble de télévision

- Positionner :*
- Enfoncer la barre de déverrouillage (Fig. 49,1).
 - Faire entièrement sortir la rallonge (Fig. 49,2).
 - Tourner l'écran plat dans la position désirée.

- Ranger :*
- Faire pivoter l'écran plat jusque dans sa position initiale.
 - Faire coulisser la rallonge (Fig. 49,2) jusqu'à ce que la barre de déverrouillage (Fig. 49,1) s'encliquette.

6.7.4 Support dans le compartiment télévision

L'écran plat est fixé sur un mécanisme de levage dans le compartiment télévision.

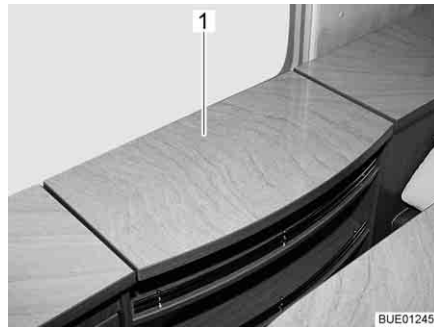


Fig. 50 Compartiment télévision

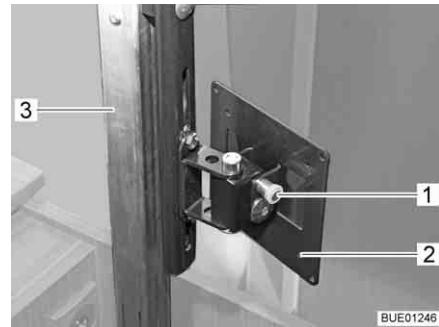


Fig. 51 Mécanisme de réglage de hauteur

- Positionner :*
- Presser légèrement sur le milieu du couvercle (Fig. 50,1) du compartiment télévision. La colonne d'extraction (Fig. 51,3) se déverrouille et monte.
 - Tirer sur le bouton de déverrouillage (Fig. 51,1) et faire pivoter le support (Fig. 51,2) avec l'écran plat dans la position souhaitée.
- Ranger :*
- Faire retourner l'écran plat dans sa position initiale jusqu'à ce que le support (Fig. 51,2) s'enclenche dans le verrouillage.
 - Presser le couvercle (Fig. 50,1) en son milieu contre la résistance de la colonne d'extraction (Fig. 51,3) jusqu'à ce que le verrouillage s'enclenche.

6.8 Chauffer



- ▶ En mode chauffage, le tuyau d'échappement de gaz de la penderie se met à chauffer. Ne pas conserver de vêtements sensibles à la chaleur à proximité du tuyau d'échappement de gaz (voir aussi chapitre 9).



- ▷ La manipulation du chauffage est décrite dans le chapitre 9.

6.9 Aération



- ▶ L'oxygène contenu dans le véhicule est consommé par la présence de personnes et par l'utilisation des appareils à gaz. Il est donc nécessaire de renouveler continuellement l'oxygène. Votre véhicule est équipé à cet effet d'aérations forcées (p. ex. lanternes à aération forcée, aérateurs sur le toit ou dans le plancher). Ne pas couvrir ni boucher les aérations forcées, ni de l'intérieur ni de l'extérieur, p. ex. avec un matelas isotherme. Tenir dégagé l'accès des aérations forcées de la neige et des feuilles mortes. Il y a un risque d'étouffement du fait d'un taux élevé de CO₂.



- ▷ Dans certaines conditions météorologiques, des eaux de condensation peuvent se constituer sur les objets métalliques, malgré une ventilation suffisante (p. ex. sur le vissage du mécanisme de roulement sur plancher).
- ▷ Aux points de rupture (p. ex. aux bords du toit télescopique, aux bords des lanterneaux, au niveau des prises de courant, sur les becs de remplissage, les portillons etc.), des ponts thermiques supplémentaires peuvent apparaître.

Eau de condensation

Par une ventilation fréquente et précise, assurer un échange d'air continu. C'est seulement de cette façon qu'il est possible d'empêcher par temps froid que de l'eau de condensation, et par conséquent des moisissures ne se forment. En combinant le chauffage, la répartition de l'air et l'aération, vous obtiendrez un climat agréable à l'intérieur du véhicule durant les saisons froides et le camping d'hiver.

Aérer de temps en temps le véhicule lors de périodes d'immobilisation prolongées surtout en été en raison de l'accumulation de chaleur. Ne pas aérer uniquement l'espace intérieur, mais aussi les espaces de rangement accessibles de l'extérieur. Si le véhicule est immobilisé dans une pièce fermée (p. ex. dans un garage), aérer également l'emplacement de stationnement. L'apparition d'eau de condensation peut entraîner la formation de moisissures.

6.10 Fenêtres



- ▷ Les fenêtres sont équipées de stores occultants ou de dispositifs occultants plissés, et de moustiquaires ou de moustiquaires pliables. Après le déverrouillage, le store occultant et la moustiquaire se remettent automatiquement, grâce à un ressort, en position initiale. Pour ne pas endommager le mécanisme de traction, retenir le store occultant ou la moustiquaire et les ramener lentement en position initiale. Le dispositif occultant plissé et la moustiquaire pliable sont en tissu fin. Pour ne pas endommager le dispositif occultant plissé et la moustiquaire pliable, les ramener avec précaution dans leur position initiale en les tenant par la poignée.
- ▷ Ne pas laisser les stores fermés trop longtemps car les matériaux risquent de s'user davantage.
- ▷ Lorsque le store occultant ou le dispositif occultant plissé est complètement fermé, cela peut causer une accumulation de chaleur entre le store occultant/dispositif occultant plissé et la fenêtre en cas de fort rayonnement solaire. La fenêtre peut être endommagée.
Quand le dispositif occultant est monté dans le caisson du bas, ne plus le fermer qu'aux 2/3 en cas de fort rayonnement solaire. La chaleur peut ainsi s'échapper entre la fenêtre et le dispositif occultant.
Quand le dispositif occultant est monté dans le caisson du haut, le fermer entièrement et l'ouvrir régulièrement.
Placer de plus la fenêtre en position "Aération permanente".
- ▷ Avant chaque départ, fermer les fenêtres.
- ▷ Selon le temps qu'il fait, fermer les fenêtres de façon à empêcher l'humidité de pénétrer dans la cellule.
- ▷ Pour ouvrir ou fermer les fenêtres, ouvrir ou fermer tous les leviers de verrouillage montés sur la fenêtre.



- ▷ Avant de quitter le véhicule, fermer toujours les fenêtres.
- ▷ A l'intérieur de la double vitre en verre acrylique, des de la buée peut se former par condensation dans des conditions météorologiques extrêmes. La vitre est construite de façon à permettre une évaporation des eaux de condensation, lorsque les températures extérieures augmentent. Un endommagement de la double vitre en verre acrylique par des eaux de condensation n'est pas à craindre.

6.10.1 Fenêtre projetante avec bras pivotants



- ▷ Lors de l'ouverture des fenêtres projetantes, veiller à ce qu'elles ne soient pas vrillées. Ouvrir et fermer les fenêtres projetantes de façon régulières.

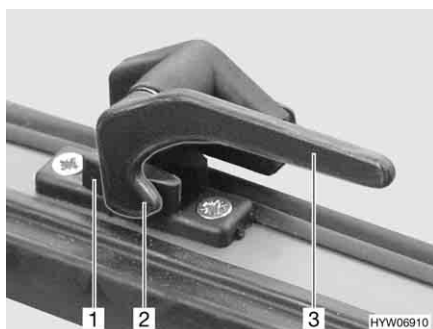


Fig. 52 Levier de verrouillage en position "Fermé"

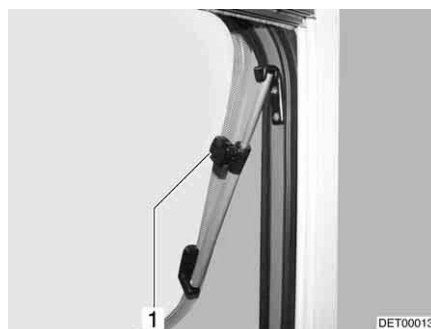


Fig. 53 Fenêtre projetante avec bras pivotants, ouverte

- Ouvrir :**
- Tourner le levier de verrouillage (Fig. 52,3) d'un quart de tour vers le centre de la fenêtre.
 - Ouvrir la fenêtre projetante jusqu'à la position voulue et la bloquer avec la molette (Fig. 53,1).

La fenêtre projetante reste dans la position souhaitée.

- Fermer :**
- Tourner la molette (Fig. 53,1) jusqu'à ce que le dispositif de blocage soit libéré.
 - Fermer la fenêtre projetante.
 - Tourner le levier de verrouillage (Fig. 52,3) d'un quart de tour vers le cadre de la fenêtre. Le tenon de verrouillage (Fig. 52,2) se trouve sur le côté intérieur du verrouillage de fenêtre (Fig. 52,1).

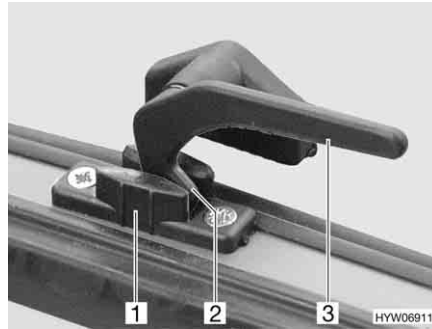


Fig. 54 Levier de verrouillage en position "Aération permanente"

Aération permanente

La fenêtre projetante peut être ouverte en 2 positions différentes grâce au levier de verrouillage :

- En position "Aération permanente" (Fig. 54)
- En position "Fermé" (Fig. 52)

Pour positionner la fenêtre projetante en position "Aération permanente" :

- Tourner le levier de verrouillage (Fig. 54,3) d'un quart de tour vers le centre de la fenêtre.
- Pousser la fenêtre projetante légèrement vers l'extérieur.
- Remettre le levier de verrouillage en position initiale. Le tenon de verrouillage (Fig. 54,2) doit pénétrer alors dans le logement prévu à cet effet dans le verrouillage de fenêtre (Fig. 54,1).

Pendant le voyage, la fenêtre projetante ne doit pas être mise en position "Aération permanente".

Par temps pluvieux, de la condensation peut pénétrer dans la zone d'habitation si la fenêtre projetante est en position "aération permanente". Il est donc recommandé de fermer entièrement les fenêtres projetantes.

6.10.2 Fenêtre projetante avec bras automatiques



- ▷ Ouvrir complètement la fenêtre de façon à débloquer les crans d'arrêt. Si les crans ne sont pas débloqués et que la fenêtre est tout de même fermée, il se peut que la fenêtre soit arrachée en raison d'une contre-pression importante.
- ▷ Lors de l'ouverture des fenêtres projetantes, veiller à ce qu'elles ne soient pas vrillées. Ouvrir et fermer les fenêtres projetantes de façon régulières.

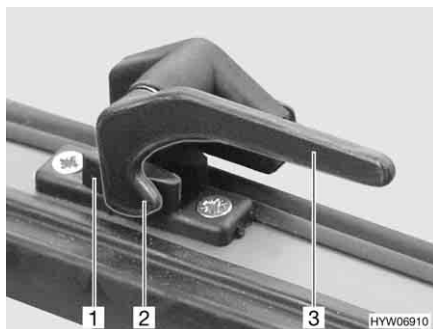


Fig. 55 Levier de verrouillage en position "Fermé"



Fig. 56 Fenêtre projetante avec bras automatiques, ouverte

- Ouvrir :*
- Tourner le levier de verrouillage (Fig. 55,3) d'un quart de tour vers le centre de la fenêtre.
 - Ouvrir la fenêtre projetante jusqu'au cran d'arrêt souhaité. Le bras automatique (Fig. 56,1) s'enclenche automatiquement.

La fenêtre projetante reste dans la position souhaitée.

- Fermer :*
- Ouvrir la fenêtre projetante jusqu'à ce que le dispositif de blocage soit libéré.
 - Fermer la fenêtre projetante.
 - Tourner le levier de verrouillage (Fig. 55,3) d'un quart de tour vers le cadre de la fenêtre. Le tenon de verrouillage (Fig. 55,2) se trouve sur le côté intérieur du verrouillage de fenêtre (Fig. 55,1).

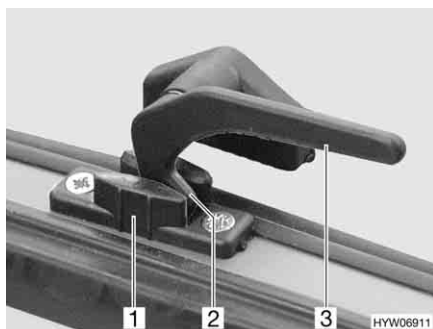


Fig. 57 Levier de verrouillage en position "Aération permanente"

Aération permanente

La fenêtre projetante peut être ouverte en deux positions différentes grâce au levier de verrouillage :

- En position "Aération permanente" (Fig. 57)
- En position "Fermé" (Fig. 55).

Pour positionner la fenêtre projetante en position "Aération permanente" :

- Tourner le levier de verrouillage (Fig. 57,3) d'un quart de tour vers le centre de la fenêtre.
- Pousser la fenêtre projetante légèrement vers l'extérieur.
- Tourner le levier de verrouillage d'un quart de tour vers le cadre de la fenêtre. Le tenon de verrouillage (Fig. 57,2) doit pénétrer alors dans le logement prévu à cet effet dans le verrouillage de fenêtre (Fig. 57,1).

Pendant le voyage, la fenêtre projetante ne doit pas être mise en position "Aération permanente".

Par temps pluvieux, de la condensation peut pénétrer dans la zone d'habitation si la fenêtre projetante est en position "aération permanente". Il est donc recommandé de fermer entièrement les fenêtres projetantes.

6.10.3 Store occultant et moustiquaire



▷ Ouvrir les stores avant chaque départ. Si les stores sont fermés, l'arbre de barillet peut être endommagé par les secousses.



▷ Les stores sont équipés d'une poignée ou de deux selon la grandeur de la fenêtre.

Les fenêtres sont équipées de stores occultants et de moustiquaires. Le store occultant et la moustiquaire peuvent être utilisés indépendamment l'un de l'autre.

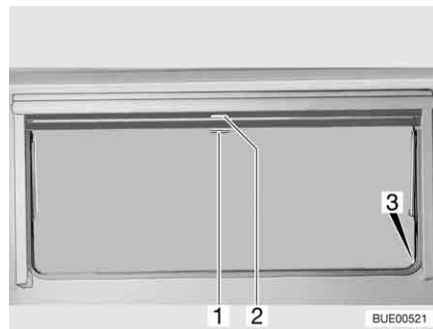


Fig. 58 Fenêtre projetante

Store occultant Le store occultant se trouve dans le caisson du haut.

Fermer :

- Tirer le store occultant vers le bas en le maintenant par la poignée (Fig. 58,2). Lorsque le store occultant est complètement fermé, l'accrocher des deux côtés du cadre de la fenêtre dans le dispositif de blocage (Fig. 58,3).

Ouvrir :

- Lorsque le store occultant est complètement fermé : Appuyer sur la poignée (Fig. 58,2) vers le bas tout en la tirant légèrement vers l'intérieur. Décrocher à droite et à gauche le store occultant du dispositif de blocage du cadre de la fenêtre.
- Si le store occultant se trouve dans une position intermédiaire : Tirer la poignée (Fig. 58,2) vers le bas jusqu'à ce que le dispositif de blocage se débloque.
- Laisser revenir lentement le store occultant en la maintenant par la poignée.

Moustiquaire La moustiquaire se trouve dans le caisson du haut.

Fermer :

- Tirer la moustiquaire par la poignée (Fig. 58,1) vers le bas et l'accrocher des deux côtés sur le cadre de la fenêtre dans le dispositif de blocage (Fig. 58,3).

- Ouvrir :*
- Appuyer sur la poignée (Fig. 58,1) vers le bas tout en la tirant légèrement vers l'intérieur. Décrocher à droite et à gauche la moustiquaire des dispositifs de blocage du cadre de la fenêtre.
 - Laisser revenir lentement la moustiquaire en la maintenant par la poignée.

6.10.4 Store occultant et moustiquaire

Les fenêtres sont équipées de stores occultants et de moustiquaires. Le store occultant peut être commandé séparément.

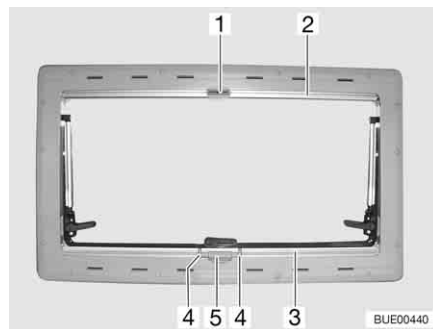


Fig. 59 Fenêtre projetante

Store occultant Le store occultant se trouve dans le caisson du bas.

- Fermer :*
- Appuyer sur la poignée (Fig. 59,4) et tirer de bas en haut le store occultant (Fig. 59,3) jusqu'à la hauteur souhaitée.
 - Relâcher la poignée. Le store occultant s'enclenche dans la position de verrouillage suivante.
- Ouvrir :*
- Appuyer sur la poignée (Fig. 59,4). Le dispositif de blocage sera alors débloqué.
 - Laisser revenir lentement le store occultant (Fig. 59,3) sur la position initiale.

Moustiquaire La moustiquaire se trouve dans le caisson du haut.

- Fermer :*
- Tirer la moustiquaire (Fig. 59,2) vers le bas jusqu'à ce qu'elle touche le store occultant (Fig. 59,3) et que le verrou (Fig. 59,1) s'enclenche dans le dispositif de verrouillage (Fig. 59,5).
- Ouvrir :*
- Débloquer le verrou (Fig. 59,1).
 - Laisser revenir lentement la moustiquaire sur la position initiale.

6.10.5 Dispositif occultant plissé et moustiquaire

Les fenêtres sont équipées de dispositifs occultants plissés et de moustiquaires. Le dispositif occultant plissé et la moustiquaire forment un ensemble inséparable.

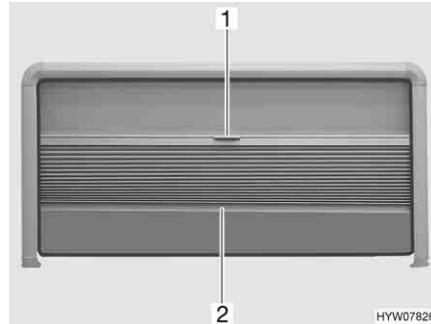


Fig. 60 Fenêtre projetante

Dispositif occultant plissé

Le dispositif occultant plissé se trouve en haut dans le cadre de fenêtre.

Fermer : ■ Saisir la tige de fermeture (Fig. 60,2) du dispositif occultant plissé par le milieu et tirer avec précaution vers le bas.

Ouvrir : ■ Maintenir la tige de fermeture (Fig. 60,2) du dispositif occultant plissé par le milieu et pousser ce dernier avec précaution vers le haut.

Moustiquaire

La moustiquaire se trouve en haut dans le cadre de fenêtre.

Fermer : ■ Tirer la moustiquaire vers le bas en la maintenant par la poignée (Fig. 60,1).
■ Déplacer la moustiquaire en continu.

Si la moustiquaire n'est pas tirée entièrement vers le bas, le dispositif occultant plissé peut l'être lui jusqu'à l'extrémité de la partie latérale du cadre de la fenêtre.

Ouvrir : ■ Pousser la moustiquaire à fond vers le haut en la maintenant par la poignée (Fig. 60,1).

6.11 Lanterneaux

Selon les modèles, les lanterneaux du véhicule sont montés avec ou sans aération forcée. Si un lanterneau est monté sans aération forcée, l'aération forcée est effectuée par les aérateurs de toit.



- ▶ Toujours laisser les ouvertures de l'aération forcée libres. Ne jamais recouvrir les aérations forcées, p. ex. avec un matelas isotherme, ou les bloquer. Tenir dégagé l'accès des aérations forcées de la neige et des feuilles mortes.



- ▷ Les lanterneaux sont équipés de stores occultants ou de dispositifs occultants plissés, et de moustiquaires ou de moustiquaires pliables. Après le déverrouillage, le store occultant et la moustiquaire se remettent automatiquement, grâce à un ressort, en position initiale. Pour ne pas endommager le mécanisme de traction, retenir le store occultant ou la moustiquaire et les ramener lentement en position initiale. Le dispositif occultant plissé et la moustiquaire pliable sont en tissu fin. Pour ne pas endommager le dispositif occultant plissé et la moustiquaire pliable, les ramener avec précaution dans leur position initiale en les tenant par la poignée.
- ▷ Ne pas laisser les stores fermés trop longtemps car les matériaux risquent de s'user davantage.
- ▷ Lorsque le store occultant ou le dispositif occultant plissé sont complètement fermés, cela peut causer une accumulation de chaleur entre le store occultant/dispositif occultant plissé et le lanterneau en cas de forte exposition au soleil. Le lanterneau peut être endommagé. D'où la nécessité de ne fermer le store occultant/dispositif occultant plissé qu'aux deux tiers en cas de forte exposition au soleil. Entrouvrir le lanterneau ou le mettre en position de ventilation.
- ▷ Selon le temps qu'il fait, fermer les lanterneaux de façon à empêcher l'humidité de pénétrer dans la cellule.
- ▷ Ne pas monter sur les lanterneaux.
- ▷ Avant chaque départ, fermer les lanterneaux.
- ▷ Avant chaque départ, vérifier le verrouillage des lanterneaux.



- ▷ Avant de quitter le véhicule, fermer toujours les lanterneaux.

6.11.1 Lanterneau Heki (mini et midi) (partiellement équipement spécial)

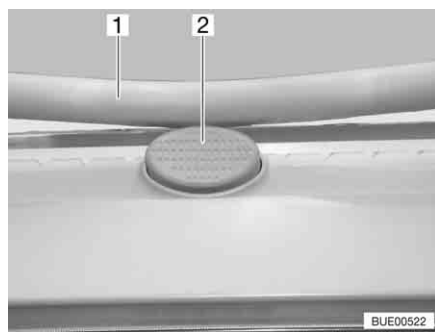


Fig. 61 Bouton de sûreté sur le lanterneau Heki

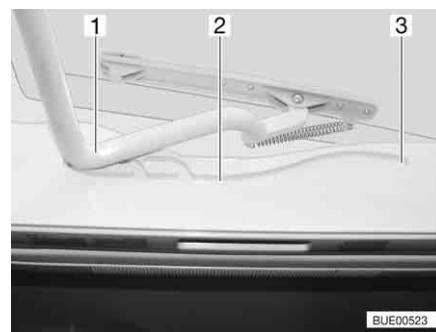


Fig. 62 Lanterneau Heki, glissière

Le lanterneau Heki est projeté d'un seul côté.

- Ouvrir :**
- Appuyer sur le bouton de sûreté (Fig. 61,2) et tirer l'étrier (Fig. 61,1) vers le bas avec les deux mains.
 - Tirer l'étrier (Fig. 62,1) dans les glissières (Fig. 62,2) jusque dans la position la plus reculée (Fig. 62,3).

- Fermer :*
- Pousser l'étrier (Fig. 62,1) légèrement vers le haut avec les deux mains.
 - Repousser l'étrier dans les glissières.
 - Pousser l'étrier vers le haut avec les deux mains jusqu'à ce que ce dernier se trouve au-dessus du bouton de sûreté (Fig. 61,2).

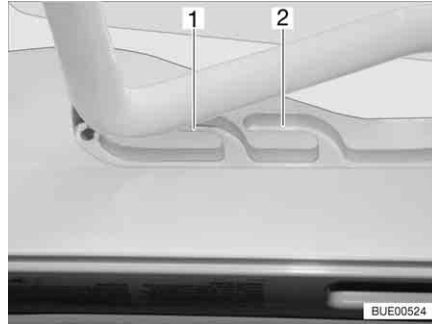


Fig. 63 Lanterneau Heki en position de ventilation

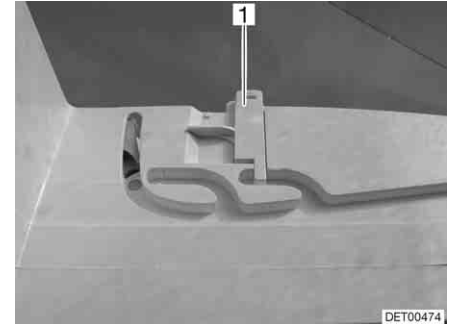


Fig. 64 Verrouillage position de ventilation

Position de ventilation

Il est possible d'amener le lanterneau Heki en deux positions de ventilation : Position pour mauvais temps (Fig. 63,1) et position intermédiaire (Fig. 63,2). Suivant le modèle, il est possible de verrouiller le lanterneau en position intermédiaire avec le verrou (Fig. 64,1).

- Appuyer sur le bouton de sûreté (Fig. 61,2) et tirer l'étrier (Fig. 61,1) vers le bas avec les deux mains.
- Tirer l'étrier dans les glissières (Fig. 62,2) jusqu'à la position souhaitée.
- Pousser légèrement l'étrier vers le haut, le pousser dans la glissière choisie (Fig. 63,1 ou 2) et le verrouiller si nécessaire.

Dispositif occultant plissé

Pour fermer et ouvrir le dispositif occultant plissé :

- Fermer :*
- Tirer le dispositif occultant plissé par la poignée et le relâcher lorsqu'il a atteint la position voulue. Le dispositif occultant plissé reste alors à cette position.

- Ouvrir :*
- Placer lentement le dispositif occultant plissé en position initiale.

Moustiquaire

Pour fermer et ouvrir la moustiquaire :

- Fermer :*
- Tirer la moustiquaire par la poignée jusqu'à toucher la poignée du dispositif occultant plissé située vis-à-vis.

- Ouvrir :*
- Pousser la poignée de la moustiquaire vers l'arrière. Le dispositif de blocage sera alors débloqué.
 - Laisser revenir lentement la moustiquaire en la maintenant par la poignée.

6.11.2 Lanterneau Heki (équipement spécial)

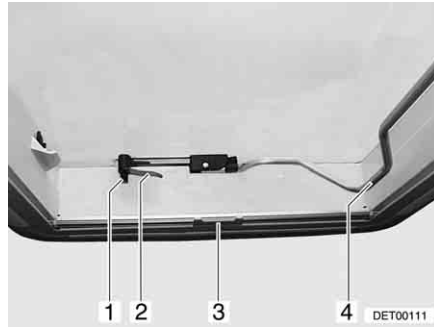


Fig. 65 Lanterneau Heki, fermé

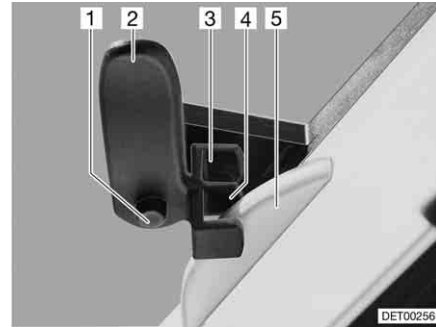


Fig. 66 Lanterneau Heki en position de ventilation 1

Le lanterneau Heki peut être projeté d'un seul côté.

- Ouvrir :**
- Appuyer sur le bouton de sûreté (Fig. 65,1) et tourner d'un quart de tour vers l'intérieur le levier de verrouillage (Fig. 65,2).
 - Tirer l'étrier (Fig. 65,4) vers le bas, hors du dispositif de blocage.
 - Pousser le lanterneau Heki avec l'étrier vers le haut.
 - Appuyer à nouveau l'étrier dans le dispositif de blocage.

- Fermer :**
- Tirer l'étrier (Fig. 65,4) vers le bas, hors du dispositif de blocage.
 - Tirer le lanterneau Heki vers le bas par l'étrier.
 - Tourner le levier de verrouillage (Fig. 65,2 et Fig. 66,2) d'un quart de tour. Le nez du dispositif de verrouillage du toit (Fig. 66,5) doit s'enclencher dans la fourche de verrouillage (Fig. 66,3).
 - Appuyer à nouveau l'étrier dans le dispositif de blocage.

- Position de ventilation (variante 1) :**
- Ouvrir le lanterneau Heki et le pousser légèrement vers l'extérieur.
 - Enfoncer le bouton de sûreté (Fig. 66,1) et remettre le levier de verrouillage (Fig. 66,2) dans sa position initiale. Le nez du dispositif de verrouillage du toit (Fig. 66,5) doit s'enclencher dans la fourche de verrouillage (Fig. 66,4) inférieure.
 - Appuyer à nouveau l'étrier dans le dispositif de blocage.

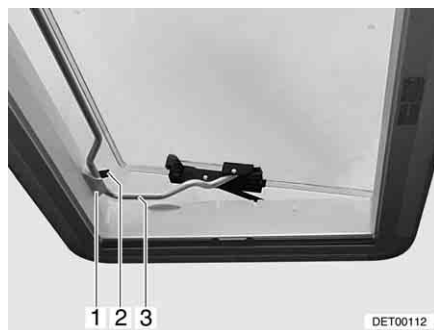


Fig. 67 Lanterneau Heki en position de ventilation 2

- Position de ventilation (variante 2) :**
- Ouvrir le lanterneau Heki.
 - Insérer l'étrier (Fig. 67,3) dans le support (Fig. 67,1).
 - Placer le levier (Fig. 67,2) sur l'étrier.

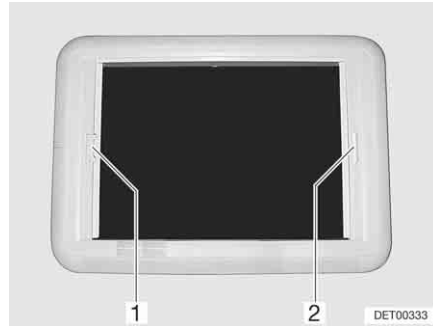


Fig. 68 Lanterneau Heki, verrouillage du store

Store occultant Pour fermer et ouvrir le store occultant :

- Fermer :*
- Tirer sur la poignée (Fig. 68,2) du store occultant jusqu'à toucher la poignée de la moustiquaire (Fig. 68,1) située vis-à-vis et la laisser s'enclencher.
- Ouvrir :*
- Tenir la poignée du store occultant d'une main.
 - Avec l'autre main, tenir la poignée de la barre de déverrouillage de la moustiquaire (Fig. 68,1) dans la direction de la poignée. Le dispositif de verrouillage sera alors débloqué.
 - Laisser revenir lentement le store occultant en la maintenant par la poignée.

Moustiquaire Pour fermer et ouvrir la moustiquaire :

- Fermer :*
- Tirer sur la poignée (Fig. 68,1) de la moustiquaire jusqu'à toucher la poignée du store occultant (Fig. 68,2) située vis-à-vis et la faire s'enclencher.
- Ouvrir :*
- Tenir la moustiquaire (Fig. 68,1) par la poignée et pousser la barre de déverrouillage en direction de la poignée. Le dispositif de verrouillage sera alors débloqué.
 - Laisser revenir lentement la moustiquaire en la maintenant par la poignée.

6.12 Tables

6.12.1 Table suspendue à pied articulé



Fig. 69 Table suspendue à pied articulé

La table suspendue peut être utilisée comme sommier de lit.

Conversion en sommier de lit :

- Soulever légèrement le plateau de table à l'avant.
- Pousser le dispositif de blocage (Fig. 69,4) vers le plateau de table.
- Rabattre le pied (Fig. 69,3) à 90°.
- Décrocher la table suspendue du rail d'accroche supérieur (Fig. 69,1).
- Accrocher la table suspendue dans le rail d'accroche inférieur (Fig. 69,2) et la poser sur l'articulation du pied de la table.

6.12.2 Table pivotante



- ▷ Abaisser la table pivotante avant chaque départ.



Fig. 70 Table pivotante à monture métallique

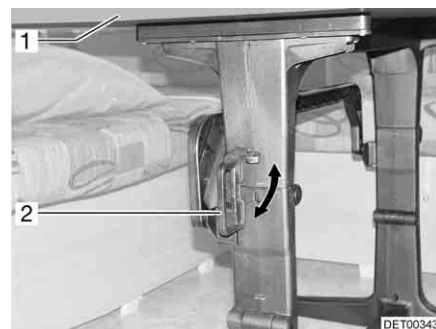


Fig. 71 Table pivotante à monture en plastique

La table pivotante peut être utilisée en tant que sommier de lit grâce à son mécanisme pivotant.

Conversion en sommier de lit :

- Pousser la poignée (Fig. 70,2) vers le haut ou tourner la poignée (Fig. 71,2) en position horizontale.
- Faire pivoter le plateau de table (Fig. 70,1 ou Fig. 71,1) vers le bas, dans un arc de cercle.
- Faire s'enclencher la poignée (Fig. 70,2) ou faire retourner la poignée (Fig. 71,2) en position verticale. Le mécanisme de pivotement est verrouillé.

6.12.3 Table suspendue et table pivotante

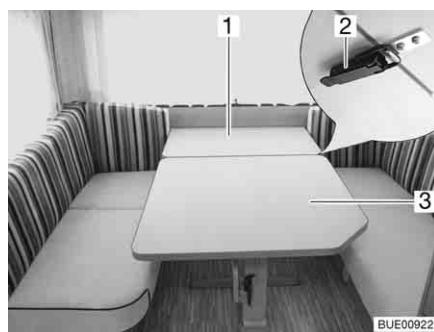


Fig. 72 Table suspendue et table pivotante



Fig. 73 Après la transformation en dînette en U

L'ensemble table suspendue et table pivotante peut se transformer en coin dînette en U.

*Transformation en coin
dînette en U :*

- Ouvrir les deux fermetures (Fig. 72,2) au-dessous du plateau de la table.
- Tirer la table pivotante (Fig. 72,3) légèrement vers le centre.
- Soulever le plateau de table de la table suspendue (Fig. 72,1) d'environ 45°.
- Tirer la partie inférieure du pied de la table suspendue vers le bas et la rabattre à 90°.
- Retirer la table suspendue de la baguette de support supérieure.
- Accrocher la table suspendue dans la baguette de support inférieure et poser le pied au sol.
- Installer les coussins supplémentaires.
- Pousser de nouveau la table pivotante vers l'arrière (Fig. 73).

6.12.4 Table fixe (plateau coulissant) (équipement spécial)



Fig. 74 Table fixe

Le plateau de la table fixe peut être décalé.

*Déplacer le plateau de
table :*

- Desserrer la vis moletée (Fig. 74,1).
- Déplacer le plateau (Fig. 74,2) dans la position désirée.
- Resserrer la vis moletée.

6.13 Lits

6.13.1 Lit superposé



- ▶ N'utiliser le lit superposé supérieur que si la protection anti-chute est en place.
- ▶ Soumettre le lit superposé à une charge maximale de 100 kg.
- ▶ Ne pas faire coucher les enfants de moins de 6 ans dans le lit superposé supérieur.
- ▶ Ne jamais laisser les enfants sans surveillance dans le lit superposé.
- ▶ En particulier avec les enfants de moins de 6 ans, veiller toujours à ce qu'ils ne puissent pas tomber du lit superposé.
- ▶ Utiliser des lits pour enfants séparés, adaptés ou spéciaux pour le voyage.

Selon les modèles, le véhicule est équipé d'un lit superposé. Le lit superposé peut être utilisé immédiatement sans opérations de transformation supplémentaires.

Toujours monter sur le lit supérieur avec l'échelle de montée en série.

6.13.2 Lit fixe (support manuel)



- ▶ Ne pas laisser tomber le sommier à lattes lors de la fermeture !

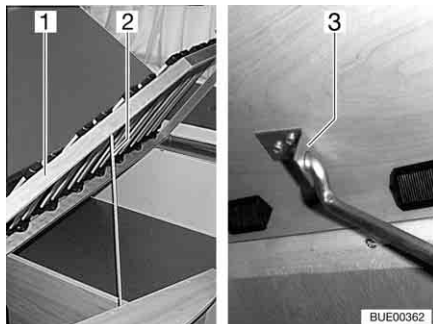


Fig. 75 Lit fixe

Le coffre de banquette se trouve sous le lit. Le linge peut être p. ex. rangé dans le coffre de banquette.

Pour ranger ou retirer des objets du coffre de banquette, rabattre le sommier à lattes vers le haut.

Selon les modèles, une barre se trouve dans le sommier à lattes pour le soulever.

- Ouvrir :*
- Soulever le sommier à lattes (Fig. 75,1), détacher la tige (Fig. 75,2) de l'ancrage et l'insérer dans le trou du support (Fig. 75,3).
- Fermer :*
- Soulever le sommier à lattes (Fig. 75,1), détacher la tige (Fig. 75,2) du support (Fig. 75,3) et l'insérer dans l'ancrage.
 - Faire descendre avec précaution le sommier à lattes.

6.13.3 Lit escamotable, à commande manuelle (Averso Plus)



- ▶ Eteindre les lampes de lecture situées sur le lit escamotable lorsque celui-ci est remonté. Risque d'incendie !
- ▶ Eteindre les lampes de lecture situées sur le côté inférieur du lit escamotable lorsque le lit escamotable est abaissé. Risque d'incendie !
- ▶ Soumettre le lit escamotable à une charge maximale de 200 kg.
- ▶ Avant chaque départ, bloquer le lit escamotable. Pour cela, verrouiller le lit escamotable.
- ▶ Tirer le lit escamotable en position finale inférieure avant de l'utiliser. S'assurer que le lit escamotable ne repose pas sur des obstacles tels que appuie-tête, coussins etc.
- ▶ Utiliser uniquement le lit escamotable lorsque le filet de sécurité est tendu.
- ▶ Ne jamais laisser les enfants sans surveillance dans le lit escamotable.
- ▶ En particulier avec les enfants de moins de six ans, veiller toujours à ce qu'ils ne puissent pas tomber du lit escamotable.
- ▶ Utiliser des lits pour enfants séparés, adaptés ou spéciaux pour le voyage.



- ▷ Le lit escamotable doit pouvoir se fermer sans forcer afin qu'il ne soit pas être soumis à des tensions dans le cran d'arrêt. Des objets sur le lit escamotable peuvent soumettre le mécanisme de réglage de hauteur à des tensions unilatérales et provoquer des dommages.

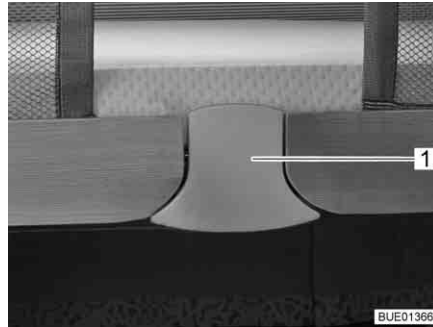


Fig. 76 Déverrouillage

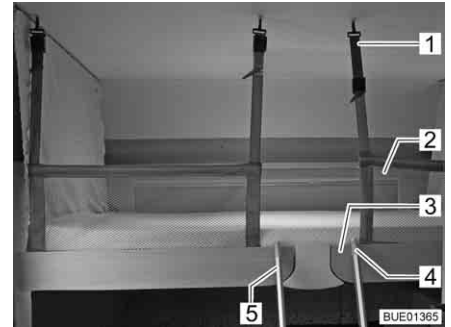


Fig. 77 Lit escamotable avec filet de sécurité tendu

Le lit escamotable se trouve sur la dînette arrière.

Le lit escamotable possède deux crans d'arrêt dans sa position supérieure. Le lit escamotable est correctement verrouillé dans les deux crans.

Ouvrir le lit escamotable :

- Éteindre les lampes sous le lit escamotable.
- Retirer les obstacles se trouvant dans la zone de déplacement du lit escamotable (tel qu'appuie-tête).
- Rabattre les coussins de dossier.
- Retirer le verrouillage inférieur (Fig. 76, 1). Le dispositif de verrouillage est alors débloqué.
- Dégager le lit escamotable en le tirant vers le bas jusqu'à la butée en vous servant de vos deux mains.
- Si le lit escamotable était arrêté au cran supérieur : Retirer de nouveau le verrouillage inférieur pour arriver au second cran.
- S'assurer que le lit escamotable se trouve en position finale inférieure et ne repose pas sur des obstacles tels que appuie-tête, coussins etc.



- ▷ Tirer les pans d'étoffe latéraux vers l'intérieur lors de la fermeture du lit escamotable. Cela empêche l'étoffe de se coincer dans le dispositif de verrouillage du lit escamotable.

Fermer le lit escamotable :

- Éteindre les lampes de lecture du plafond.
- Repousser à deux mains le lit escamotable vers le haut jusqu'au premier cran. Pousser si nécessaire encore le lit escamotable jusqu'au cran supérieur vers le haut. Veiller à ce que l'enclenchement de la fermeture à ressort dans le tenon de verrouillage soit audible.
- S'assurer que le lit escamotable est bien verrouillé. Pousser pour cela avec force le lit escamotable vers le bas.



- ▷ Selon le modèle, le lit escamotable est équipé d'un filet de sécurité en une ou deux parties.

Filet de sécurité

Le filet de sécurité (Fig. 77,2) avec les sangles de sécurité se trouve dans le lit escamotable sous le matelas. Ne tendre le filet de sécurité qu'une fois que les personnes se trouvent dans le lit escamotable.

Tendre : ■ Suspendre les sangles de sécurité (Fig. 77,1) aux crochets situés au plafond.

Echelle de montée Ne monter sur le lit escamotable qu'avec l'échelle de montée (Fig. 77,5) fournie.

Accrocher : ■ Accrocher l'échelle de montée (Fig. 77,5) à la barre-poignée (Fig. 77,3) du lit escamotable à l'aide des deux étriers (Fig. 77,4).

Ranger : ■ Décrocher l'échelle de montée (Fig. 77,5) de sur la barre-poignée (Fig. 77,3) du lit escamotable.
■ Bien ranger l'échelle de montée.

6.13.4 Lit escamotable, à commande électrique (Averso Plus) (équipement spécial)



- ▶ Eteindre les lampes de lecture situées sur le lit escamotable lorsque celui-ci est remonté. Risque d'incendie !
- ▶ Eteindre les lampes de lecture situées sur le côté inférieur du lit escamotable lorsque le lit escamotable est abaissé. Risque d'incendie !
- ▶ Soumettre le lit escamotable à une charge maximale de 200 kg.
- ▶ Lors du soulèvement ou de l'abaissement, ne pas mettre les mains entre le lit et la paroi latérale. Danger d'écrasement !
- ▶ N'abaisser ou ne relever le lit escamotable que quand personne ne se trouve sur ce dernier.
- ▶ Faire atteindre la position finale inférieure au lit escamotable avant de l'utiliser. S'assurer que le lit escamotable ne repose pas sur des obstacles tels que appuie-tête, coussins etc.
- ▶ N'abaisser le lit que si la zone d'abaissement est dégagée.
- ▶ Ne pas laisser jouer les enfants avec le lit escamotable.
- ▶ Tenir la télécommande hors de portée des enfants.
- ▶ Utiliser uniquement le lit escamotable lorsque le filet de sécurité est tendu.
- ▶ Ne jamais laisser les enfants sans surveillance dans le lit escamotable.
- ▶ En particulier avec les enfants de moins de six ans, veiller toujours à ce qu'ils ne puissent pas tomber du lit escamotable.
- ▶ Utiliser des lits pour enfants séparés, adaptés ou spéciaux pour le voyage.



- ▷ Ne faire monter ou descendre le lit escamotable que s'il n'est pas chargé de plus de 15 kg. Le contenu des meubles haut sous le lit doit être pris en compte pour la charge maximale. Quand le lit est surchargé, la protection contre les surcharges arrête le moteur. Le mécanisme de réglage de hauteur peut cependant être endommagé.
- ▷ Le lit escamotable doit être placé dans sa position finale supérieure avant chaque départ. Aucun obstacle ne doit être coincé entre le toit et le lit escamotable.



Fig. 78 Commande manuelle

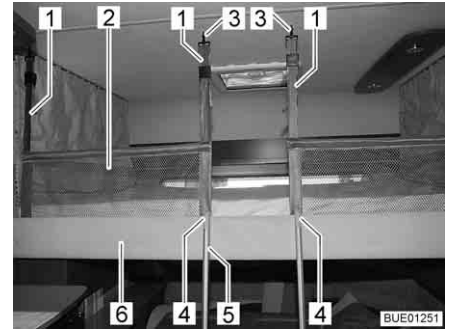


Fig. 79 Lit escamotable avec filet de sécurité tendu



► La protection contre les surcharges est hors fonction lors de l'établissement de disponibilité opérationnelle.

Établir la disponibilité opérationnelle

La disponibilité opérationnelle de l'entraînement électrique doit être de nouveau établie après chaque coupure de tension (par ex. hivernage). Exécuter pour cela une course de référence.

Réaliser une course de référence :

- Déplacer le lit escamotable entièrement vers le bas ou dans n'importe quelle position intermédiaire avec la touche fléchée (Fig. 78,3) située sur la commande manuelle.
- Appuyer trois fois d'affilée sur la touche "R" (Fig. 78,2).
- Faire monter le lit escamotable dans les 10 secondes (Fig. 78,4) avec la touche fléchée.
- Un bip sonore retentit quand la position finale est atteinte. Lâcher la touche fléchée.

Ouvrir le lit escamotable :

- Éteindre les lampes sous le lit escamotable.
- Retirer les obstacles se trouvant dans la zone de déplacement du lit escamotable (tel qu'appuie-tête).
- Rabattre les coussins de dossier.
- Sur la commande manuelle (Fig. 78,1), appuyer sur la touche fléchée (Fig. 78,3) et la maintenir pressée jusqu'à ce que le lit escamotable ait atteint sa position finale inférieure.
- S'assurer que le lit escamotable ait atteint sa position finale inférieure et ne repose pas sur des obstacles tels que appuie-tête, coussins etc.

Fermer le lit escamotable :

- Éteindre les lampes de lecture du plafond.
- Sur la commande manuelle (Fig. 78,1), appuyer sur la touche fléchée (Fig. 78,4) et la maintenir pressée jusqu'à ce que le lit escamotable soit remonté en position finale.
- S'assurer qu'aucun obstacle ne soit coincé entre le toit et le lit escamotable

Protection contre les surcharges

Quand le lit escamotable rencontre un obstacle durant son ouverture ou sa fermeture (par ex. une personne ou un appuie-tête), la protection contre les surcharges stoppe le mouvement. Pour le soulager, déplacer le lit escamotable avec les touches fléchées dans le sens inverse.



- ▷ Selon le modèle, le lit escamotable est équipé d'un filet de sécurité en une ou deux parties.

Filet de sécurité

Le filet de sécurité (Fig. 79,2) avec les sangles de sécurité se trouve dans le lit escamotable sous le matelas. Ne tendre le filet de sécurité qu'une fois que les personnes se trouvent dans le lit escamotable.

- Tendre :*
- Suspendre les sangles de sécurité (Fig. 79,1) aux crochets (Fig. 79,3) situés au plafond.

Echelle de montée

Ne monter sur le lit escamotable qu'avec l'échelle de montée fournie.

- Accrocher :*
- Accrocher l'échelle de montée (Fig. 79,5) à la barre-poignée (Fig. 79,6) du lit escamotable à l'aide des deux étriers (Fig. 79,4).

- Ranger :*
- Décrocher l'échelle de montée (Fig. 79,5) de sur la barre-poignée (Fig. 79,6) du lit escamotable.
 - Bien ranger l'échelle de montée.

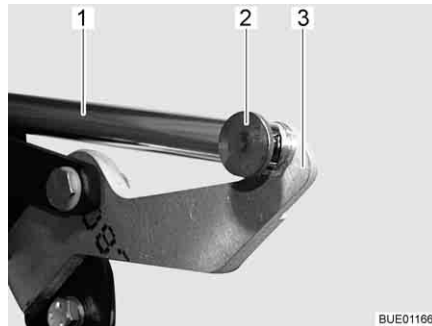


Fig. 80 Entraînement

Régime de secours

Quand il n'est plus possible de déplacer le lit escamotable au moyen de la commande manuelle (par ex. en cas de panne de la tension de bord), la commande de ce dernier peut être réalisée manuellement. Procéder de la manière suivante :

- Retirer la jonction (par ex. goupille et broche) (Fig. 80,2) entre la tige de poussée (Fig. 80,1) et le levier (Fig. 80,3).
- Ouvrir ou fermer manuellement le lit escamotable.
- Consulter le service après-vente.

6.13.5 Rallongement latéral des lits simples (équipement spécial)

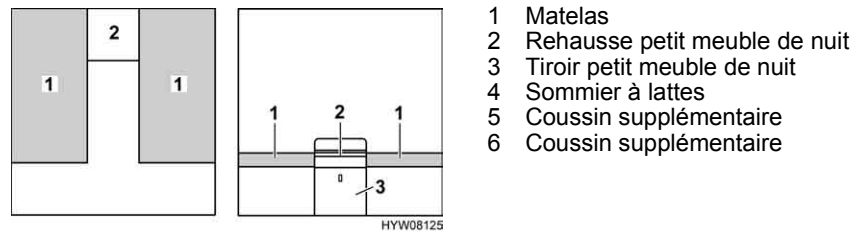


Fig. 81 Avant la transformation

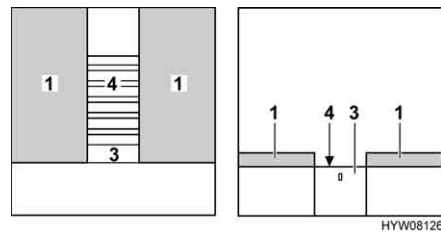


Fig. 82 Pendant la transformation

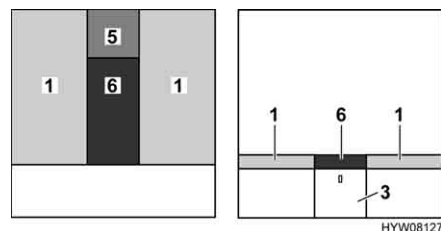


Fig. 83 Après la transformation

- Retirer la rehausse du petit meuble de nuit (Fig. 81,2) et la mettre de côté.
- Faire ressortir le sommier à lattes complètement (Fig. 82,4). Tirer pour ce faire sur le tiroir (Fig. 82,3).
- Placer le coussin supplémentaire (Fig. 83,5) sur le petit meuble de nuit.
- Placer le coussin supplémentaire (Fig. 83,6) entre les matelas (Fig. 83,1).

6.14 Transformer les dînettes en couchage

6.14.1 Groupe de banquettes longues et dînette centrale sans coussin supplémentaire

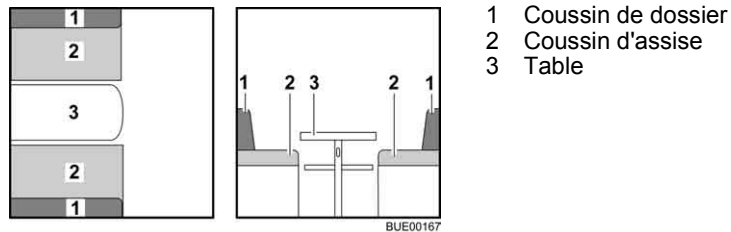


Fig. 84 Avant la transformation

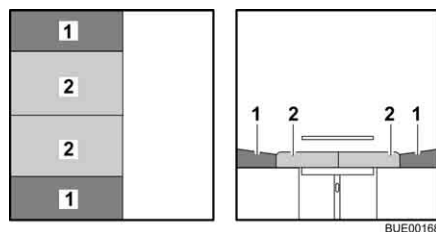


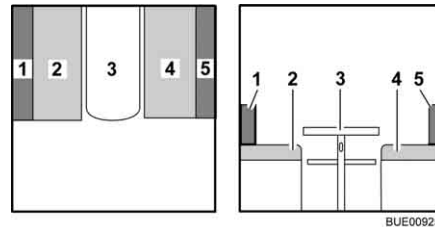
Fig. 85 Après la transformation

- Convertir la table (Fig. 84,3) en sommier de lit (voir paragraphe 6.12).
- Tirer les coussins d'assise (Fig. 85,2) vers le centre.
- Placer les coussins de dossier (Fig. 85,1) entre les coussins d'assise et la cloison.

6.14.2 Groupe de banquettes longues et dînette centrale avec coussin supplémentaire



▷ Selon le modèle, la dînette peut avoir une forme et une position différentes de celles présentées ici.



- 1 Coussin de dossier
- 2 Coussin d'assise
- 3 Table
- 4 Coussin d'assise
- 5 Coussin de dossier
- 6 Coussin supplémentaire (simple)

Fig. 86 Avant la transformation

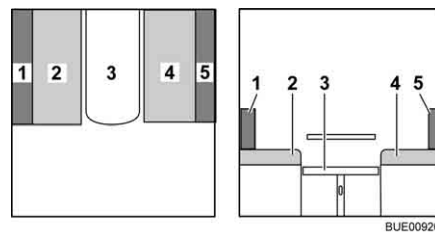


Fig. 87 Pendant la transformation

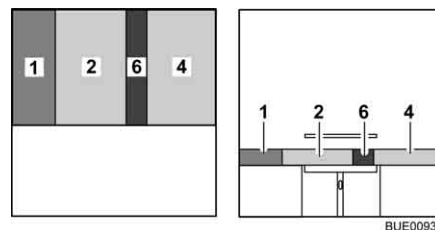


Fig. 88 Après la transformation

- Convertir la table (Fig. 86,3) en sommier de lit (voir paragraphe 6.12).
- Enlever le coussin de dossier (Fig. 87,5) et le placer de côté.
- Tirer le coussin d'assise (Fig. 87,2) vers le centre.
- Placer le coussin de dossier (Fig. 88,1) entre le coussin d'assise et la cloison.
- Placer le coussin supplémentaire (Fig. 88,6) entre les coussins d'assise (Fig. 88,2 et 4).

6.14.3 Dînette en U avec coussin supplémentaire (rabattable)



- ▷ Selon le modèle, la dînette peut avoir une forme et une position différentes de celles présentées ici.

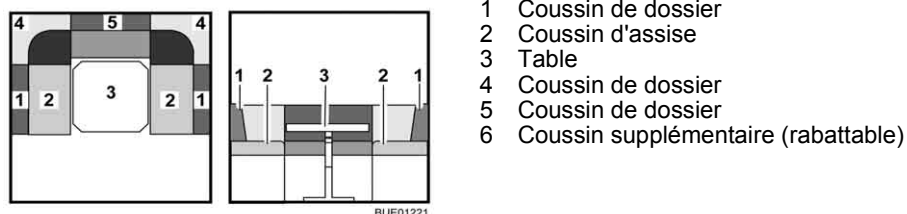


Fig. 89 Avant la transformation

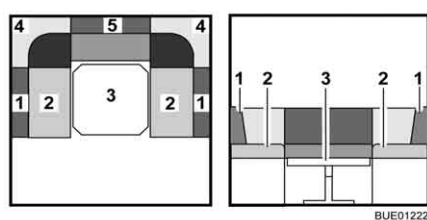


Fig. 90 Pendant la transformation

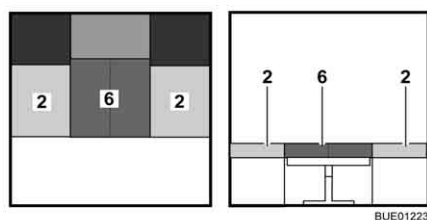


Fig. 91 Après la transformation

- Convertir la table (Fig. 89,3) en sommier de lit (voir paragraphe 6.12).
- Retirer tous les coussins de dossier (Fig. 90,1, 4 et 5) et les placer de côté.
- Déplier le coussin supplémentaire (Fig. 91,6) et le placer entre les coussins d'assise (Fig. 91,2).

6.14.4 Dînette en U sans coussin supplémentaire



▷ Selon le modèle, la dînette peut avoir une forme et une position différentes de celles présentées ici.

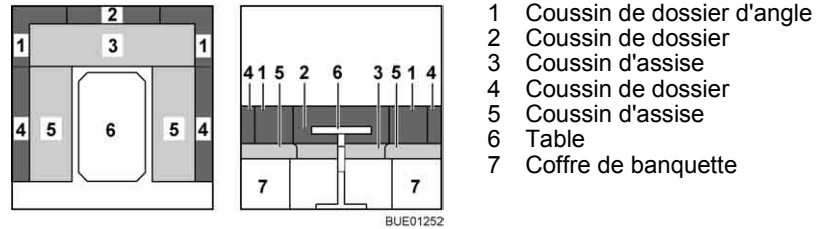


Fig. 92 Avant la transformation

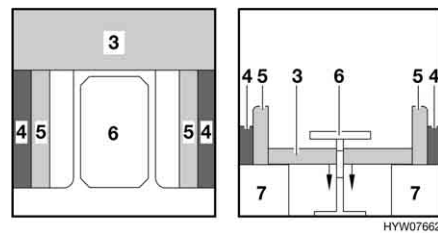


Fig. 93 Pendant la transformation

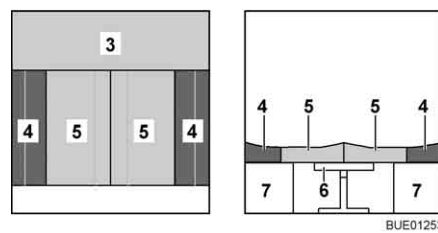


Fig. 94 Après la transformation

- Retirer les coussins de dossier d'angle (Fig. 92,1) et le coussin de dossier (Fig. 92,2) et les poser sous la table.
- Redresser les coussins d'assise (Fig. 93,5).
- Convertir la table (Fig. 93,6) en sommier de lit (voir paragraphe 6.12).
- Placer les coussins de dossier (Fig. 94,4) sur la paroi extérieure. Observer la forme deltoïde.
- Enfoncer les deux coussins d'assise (Fig. 94,5) entre les coussins de dossier. Observer la forme deltoïde.

6.14.5 Dînette en U avec rallonge latérale de lit



- ▷ Selon le modèle, la dînette peut avoir une forme et une position différentes de celles présentées ici.

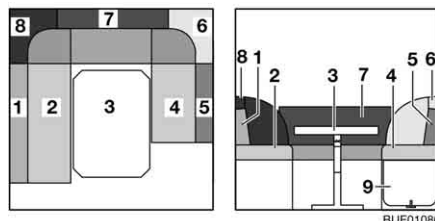


Fig. 95 Avant la transformation

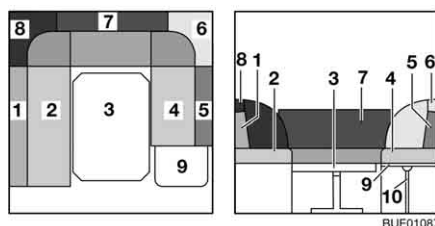


Fig. 96 Pendant la transformation

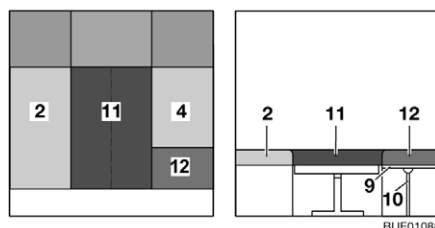


Fig. 97 Après la transformation

- 1 Coussin de dossier
- 2 Coussin d'assise
- 3 Table
- 4 Coussin d'assise
- 5 Coussin de dossier
- 6 Coussin de dossier
- 7 Coussin de dossier
- 8 Coussin de dossier
- 9 Rallonge du coffre de banquette
- 10 Appui
- 11 Coussin supplémentaire
- 12 Coussin supplémentaire

- Convertir la table (Fig. 95,3) en sommier de lit (voir paragraphe 6.12).
- Déverrouiller et rabattre la rallonge du coffre de banquette (Fig. 95,9) vers le haut.
- Insérer le support (Fig. 96,10) dans le logement de la rallonge du coffre de banquette.
- Retirer les coussins de dossier (Fig. 96,1, 5, 6, 7 et 8) et les placer de côté.
- Placer le coussin supplémentaire (Fig. 97,11) entre les coussins d'assise (Fig. 97,2 et 4).
- Placer le coussin supplémentaire (Fig. 97,12) entre les rallonges de coffres de banquette (Fig. 97,9).

Sommaire du chapitre

Vous trouverez dans ce chapitre des indications concernant l'installation de gaz de votre véhicule.

Les indications concernent en particulier :

- la sécurité
- le changement de bouteilles de gaz
- les robinets d'arrêt de gaz
- le raccordement externe de gaz
- le dispositif de commutation automatique
- l'avertisseur de gaz

L'utilisation des appareils fonctionnant au gaz du véhicule est décrit au chapitre 9.

7.1 Généralités



- ▶ Avant chaque départ, avant de quitter le véhicule ou quand les appareils à gaz ne sont pas utilisés, fermer tous les robinets d'arrêt de gaz et le robinet principal sur la bouteille de gaz.
- ▶ Aucun appareil (p. ex. chauffage ou réfrigérateur) ne doit être utilisé pendant le plein du réservoir, sur les ferries ou dans les garages quand il fonctionne avec une flamme à nu. Risque d'explosion !
- ▶ Ne pas mettre un appareil fonctionnant avec une flamme à nu en service dans des pièces fermées (telle que les garages). Danger d'empoisonnement et d'étouffement !
- ▶ L'installation de gaz doit être entretenue, réparée ou modifiée uniquement par un atelier spécialisé agréé.
- ▶ Faire contrôler l'installation de gaz par un atelier spécialisé agréé, conformément aux dispositions nationales, avant de la mettre en service. Ceci est également valable pour des véhicules qui sont retirés provisoirement de la circulation. En cas de modifications au niveau de l'installation de gaz, faire contrôler celle-ci immédiatement par un atelier spécialisé agréé.
- ▶ Le régulateur de pression du gaz et les tuyaux d'échappement de gaz doivent, eux aussi, être contrôlés. Le régulateur de pression du gaz doit être remplacé au bout de 10 ans maximum. La responsabilité de la mesure incombe au propriétaire du véhicule.
- ▶ En cas de problème sur l'installation de gaz (odeur de gaz, consommation de gaz élevée), il y a un risque d'explosion ! Fermer immédiatement le robinet principal de la bouteille de gaz. Ouvrir les fenêtres et les portes et bien aérer.
- ▶ En cas de défaillance de l'installation de gaz : Ne pas fumer, ne pas allumer de flamme nue et ne pas actionner d'interrupteur électrique (interrupteur d'éclairage etc.).
- ▶ Veiller à une aération suffisante avant la mise en service de la cuisine. Ouvrir les fenêtres et le lanterneau.
- ▶ Ne pas utiliser le réchaud à gaz ou le four à gaz comme source de chauffage.
- ▶ En cas d'existence de plusieurs appareils à gaz, chaque appareil à gaz doit être doté d'un robinet d'arrêt de gaz. Fermer les robinets d'arrêt de gaz correspondant aux appareils qui ne sont pas utilisés.



- ▶ Le système de sécurité d'allumage doit couper l'alimentation en gaz en l'espace d'une minute après l'extinction de la flamme. On entend alors un clic perceptible. Contrôler de temps en temps cette fonction.
- ▶ Les appareils installés dans votre véhicule ont été mis au point pour fonctionner exclusivement au gaz de propane, de butane ou avec un mélange des deux. Le régulateur de pression du gaz ainsi que tous les appareils à gaz existants sont réglés pour une pression de service de 30 mbar.
- ▶ Le gaz de propane est gazeux jusqu'à -42 °C, le gaz de butane en revanche n'est gazeux que jusqu'à 0 °C. En cas de températures plus basses, la pression de gaz est inexistante. Le gaz butane ne convient pas en hiver.
- ▶ Contrôler régulièrement l'étanchéité de la lyre au niveau du raccordement de la bouteille de gaz. La lyre ne doit être ni fissurée ni poreuse. Faire changer la lyre au plus tard 10 ans après la date de fabrication dans un atelier spécialisé agréé. L'exploitant de l'installation de gaz doit faire procéder au remplacement.
- ▶ En raison de sa fonction et de sa construction, le compartiment à gaz est un espace ouvert vers l'extérieur. Ne jamais recouvrir ou boucher l'aération forcée montée en série. Dans le cas inverse, le gaz ne peut pas être évacué immédiatement vers l'extérieur.
- ▶ Ne pas utiliser le compartiment à gaz comme rangement étant donné que l'humidité peut y pénétrer.
- ▶ Interdire l'accès au compartiment à gaz à toute personne non autorisée. Pour ce faire, fermer l'accès.
- ▶ Le robinet principal de la bouteille de gaz doit être accessible.
- ▶ Uniquement raccorder des appareils à gaz (p. ex. grill) qui sont conçus pour une pression de service de 30 mbar.
- ▶ Le tuyau d'échappement de gaz au chauffage et à la cheminée devra être stable et étanche. Le tuyau d'échappement ne devra présenter aucun dommage.
- ▶ Les gaz d'échappement doivent pouvoir être évacués librement à l'air libre, de même que l'air frais doit pouvoir pénétrer librement. Maintenir pour cette raison la cheminée du chauffage et les ouvertures d'aspiration propres et dégagées (p. ex. de neige et de glace). Il est nécessaire de dégager le véhicule de tout monticule de neige et de tablier.

7.2 Bouteilles de gaz



- ▶ Ne transporter les bouteilles de gaz que dans leur compartiment.
- ▶ Placer les bouteilles de gaz en position verticale dans leur compartiment.
- ▶ Amarrer solidement et immobiliser les bouteilles de gaz.
- ▶ Quand les bouteilles à gaz ne sont pas raccordées à la lyre, toujours mettre le bouchon de protection.
- ▶ Fermer le robinet principal de la bouteille de gaz avant de retirer le régulateur de pression du gaz et de la lyre de la bouteille.
- ▶ Raccorder le régulateur de pression du gaz ou la lyre aux bouteilles de gaz à la main seulement. Ne pas utiliser d'outils.



- ▶ Utiliser uniquement des régulateurs de pression du gaz spéciaux avec soupape de sécurité dans les véhicules. D'autres régulateurs de pression du gaz ne sont pas autorisés et ne sont pas suffisants pour résister aux fortes sollicitations.
- ▶ A des températures inférieures à 5 °C, utiliser le dispositif de dégivrage pour les régulateurs de pression du gaz.
- ▶ N'utiliser que des bouteilles de gaz de 13 ou de 5 kg. Les bouteilles de camping munies d'une soupape de retenue (bouteilles bleues de 2,5 ou 3 kg maximum) peuvent être utilisées dans des cas exceptionnels avec une soupape de sécurité.
- ▶ Utiliser si possible des lyres de longueur courte pour les bouteilles situées à l'extérieur (max. 150 cm).
- ▶ Ne jamais bloquer les orifices d'aération situés sous le fond des bouteilles.



- ▷ Les vissages du régulateur du gaz sont dotés d'un filetage à gauche.
- ▷ Pour les appareils à gaz, la pression de service doit être abaissée à 30 mbar.
- ▷ Raccorder directement au robinet de la bouteille de gaz un détendeur de gaz non réglable doté d'une soupape de sécurité.
Le régulateur du gaz abaisse la pression de sortie du gaz de la bouteille à la pression de service de l'appareil à gaz.
- ▷ Pour le remplissage et le raccordement des bouteilles de gaz en Europe, le commerce d'accessoires dispose d'assortiments de remplissage et de bouteilles Euro.
- ▷ Informations auprès des revendeurs ou des points de service après-vente.
- ▷ Des informations concernant l'alimentation en gaz en Europe sont décrits au chapitre 17.

7.3 Remplacer les bouteilles de gaz



- ▶ Ne pas fumer et ne pas allumer de flammes nues lors du remplacement des bouteilles de gaz.
- ▶ Après le changement des bouteilles de gaz, contrôler la présence éventuelle d'une fuite de gaz au niveau du raccordement. Pour cela, projeter un aérosol de contrôle de fuite sur le raccord. Ces produits sont disponibles auprès des distributeurs d'accessoires.

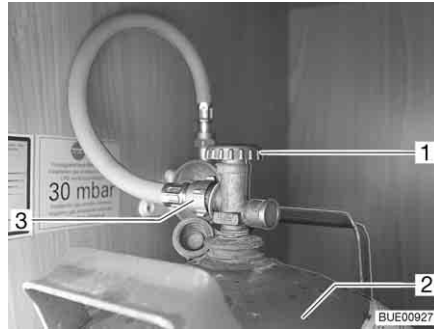


Fig. 98 Compartiment à gaz

- Ouvrir le portillon extérieur du compartiment à gaz (voir chapitre 6).
- Fermer le robinet principal (Fig. 98,1) de la bouteille de gaz (Fig. 98,2). Observer le sens de la flèche.
- Dévisser à la main la lyre (Fig. 98,3) de la bouteille de gaz (filetage à gauche).
- Détacher les sangles de fixation et retirer la bouteille de gaz.
- Placer la bouteille de gaz pleine dans le compartiment à gaz.
- Arrimer la bouteille de gaz à l'aide des sangles de fixation.
- Visser à la main la lyre sur la bouteille de gaz (filetage à gauche).

7.4 Robinets d'arrêt de gaz

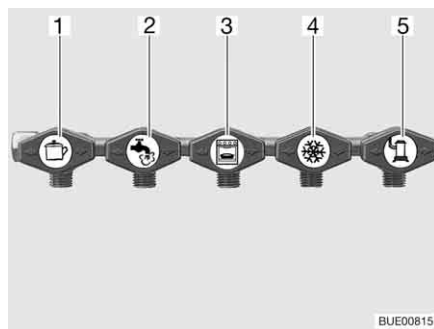


Fig. 99 Symboles des robinets d'arrêt de gaz

- 1 Cuisine
- 2 Chauffe-eau (équipement spécial)
- 3 Four (équipement spécial)
- 4 Réfrigérateur
- 5 Chauffage

Dans le véhicule, un robinet d'arrêt de gaz (Fig. 99) est installé pour chaque appareil à gaz. Les robinets d'arrêt de gaz se trouvent derrière un portillon dans la cuisine.

7.5 Raccordement externe de gaz (équipement spécial)



- ▶ Lorsque le raccordement externe de gaz n'est pas utilisé, toujours fermer le robinet d'arrêt de gaz.
- ▶ Ne brancher au raccordement externe de gaz que des appareils équipés de l'adaptateur correspondant.
- ▶ Raccorder seulement des appareils à gaz externes prévus pour fonctionner avec une pression de 30 mbar.



- ▶ Après le raccordement et l'ouverture du robinet d'arrêt de gaz, contrôler qu'aucune fuite de gaz ne se produise au niveau du point de branchement. Si le raccordement externe de gaz n'est pas étanche, du gaz fuit vers l'extérieur. Dans un tel cas, fermer immédiatement le robinet d'arrêt de gaz ainsi que le robinet principal de la bouteille de gaz. Faire contrôler le raccordement externe de gaz par un atelier spécialisé agréé.
- ▶ Pendant le raccord d'un appareil à gaz externe, aucune source d'étincelles ne doit se trouver à proximité du raccordement externe de gaz.
- ▶ Ne pas utiliser le raccordement externe de gaz pour remplir les bouteilles de gaz. Lire l'autocollant d'instructions apposé au raccordement externe de gaz.
- ▶ Attention ! Equipement interdit par normes françaises.

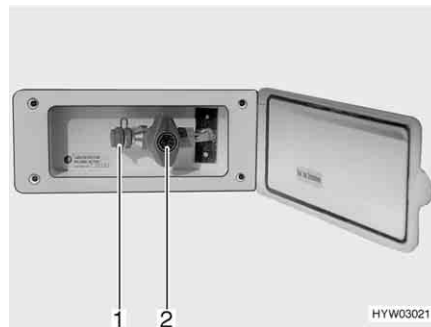


Fig. 100 Raccordement externe de gaz avec robinet d'arrêt de gaz fermé

Le raccordement externe de gaz (Fig. 100) se trouve, selon les modèles, à l'arrière ou sur le côté gauche ou droit du véhicule.

- Raccorder l'appareil à gaz externe sur le raccord (Fig. 100,1).
- Ouvrir le robinet d'arrêt de gaz (Fig. 100,2).

7.6 Dispositif de commutation DuoControl (équipement spécial)



- ▶ Ne pas utiliser le dispositif de commutation dans des pièces fermées.



- ▷ Respecter, de plus, le mode d'emploi du constructeur.

DuoControl est un dispositif de commutation automatique avec un affichage à distance pour une installation à gaz de deux bouteilles. Le dispositif de commutation DuoControl transfère automatiquement l'arrivée en gaz de la bouteille de service sur la bouteille de réserve lorsque la bouteille de service est vide ou n'est plus opérationnelle. Les appareils à gaz peuvent rester ainsi en service. Le dispositif de commutation DuoControl convient pour toutes les bouteilles de gaz conventionnelles de 3 kg à 33 kg.

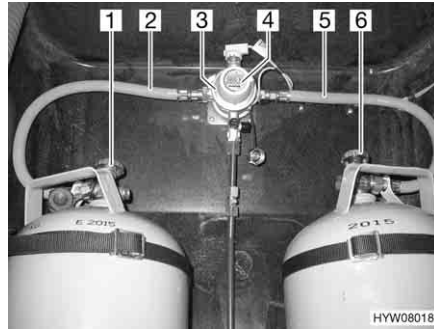


Fig. 101 Dispositif de commutation DuoControl

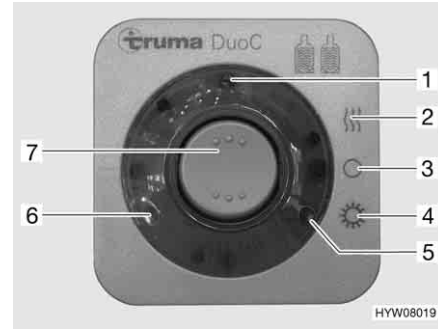


Fig. 102 Unité de commande

Structure de l'installation

Le dispositif de commutation DuoControl est composé d'une valve de commutation (Fig. 101,3) et de l'unité de commande (Fig. 102). La valve de commutation est montée entre les lyres (Fig. 101,2 et 5). Un bouton rotatif (Fig. 101,4) situé sur la valve de commutation permet de définir laquelle des bouteilles de gaz est celle de service et laquelle est celle de réserve.

La valve de commutation est équipée d'une installation de dégivrage. Cela permet d'éviter les défaillances de l'installation à gaz en hiver.

Seules les fonctions électriques peuvent être activées sur l'unité de commande (Fig. 102). Les robinets principaux des bouteilles de gaz (Fig. 101,1 et 6) doivent être ouverts manuellement.

La valve de commutation garantit une pression du gaz constante, indépendamment de la bouteille qui fournit le gaz. Les deux voyants de contrôle de l'unité de commande indiquent le niveau de remplissage de la bouteille de service. Lorsque le voyant de contrôle vert (Fig. 102,6) s'allume, la bouteille de service est entièrement chargée. Lorsque le voyant de contrôle rouge (Fig. 102,5) s'allume, la bouteille de service est vide. L'alimentation en gaz s'effectue également par la bouteille de réserve.

Modes de fonctionnement

Le dispositif de commutation DuoControl fonctionne sur deux modes de fonctionnement:

- Régime hiver "Chauffage et chauffe-eau"
- Régime été "Marche"

Mise en service :

- Ouvrir les robinets principaux des bouteilles de gaz (Fig. 101,1 et 6).
- Choisir la bouteille de gaz avec le bouton rotatif (Fig. 101,4) de la valve de commutation (Fig. 101,3) à partir de laquelle le gaz sera utilisé principalement (bouteille de service).
Toujours tourner le bouton rotatif à fond.
- Mettre en marche le dispositif de commutation DuoControl sur l'unité de commande (Fig. 102).
Pour ce faire, régler le commutateur à bascule (Fig. 102,7) sur régime hiver "Marche et chauffage" (Fig. 102,2) ou bien sur régime été "Marche" (Fig. 102,4). La valve de commutation est maintenant désaérée. Le voyant de contrôle jaune (Fig. 102,1) s'allume si le régime hiver est sélectionné et l'installation de dégivrage est activée.

Mise hors service :

- Mettre le commutateur à bascule (Fig. 102,7) sur "O" (Fig. 102,3). Le voyant de contrôle jaune (Fig. 102,1) s'éteint.
- Fermer les robinets principaux des bouteilles de gaz (Fig. 101,1 et 6).

Affichage à distance

Les voyants de contrôle de l'unité de commande (Fig. 102,5 et 6) signalisent à l'intérieur du véhicule si la bouteille de gaz est en état de marche.

Remplacement des bouteilles de gaz

Si le voyant de contrôle vert (Fig. 102,6) s'éteint durant le fonctionnement et le voyant de contrôle rouge (Fig. 102,5) s'allume, la bouteille de gaz définie comme bouteille de service est vide et doit être remplacée. La bouteille de réserve alimente les appareils à gaz.



► Ne pas fumer et ne pas allumer de flammes nues lors du remplacement des bouteilles de gaz.

Remplacer les bouteilles de gaz :

- Fermer le robinet principal de la bouteille de gaz vide.
- Dévisser la lyre sur le devant de la bouteille de gaz.
- Raccorder la bouteille de gaz pleine à la lyre.
- Ouvrir le robinet principal de la bouteille de gaz.
- Tourner le bouton tournant de la valve de commutation d'un demi-tour de manière à ce que la bouteille de gaz remplacée serve de bouteille de réserve.

7.7 Avertisseur de gaz (équipement spécial)



- ▷ Si le détecteur de gaz ou un câble est défectueux, le bruiteur rententit et ne s'arrête que lorsque le défaut a été supprimé.
- ▷ L'emploi d'un spray désodorisant, d'un spray pour cheveux ou encore d'un produit nettoyant puissant à proximité immédiate du détecteur de gaz peut déclencher une fausse alarme. Un arrêt prolongé dans un tunnel (embouteillages) peut également déclencher une fausse alarme.
- ▷ Respecter, de plus, le mode d'emploi du constructeur.

L'avertisseur de gaz remplit deux fonctions :

- Déclencher l'alarme en cas d'agression avec un gaz annihilant
- Déclencher l'alarme en cas de fuite en provenance de l'installation de gaz

L'avertisseur de gaz est prêt à fonctionner dès que le réseau de bord de 12 V est alimenté en tension.



Fig. 103 Détecteur de gaz

La DEL clignotant (Fig. 103,2) à proximité de la barrette de raccordement du détecteur de gaz (Fig. 103,1) signale que l'avertisseur est prêt à fonctionner.

Mise hors circuit du bruiteur :

- Couper un court instant l'alimentation 12 V et ensuite la rétablir (p. ex. au niveau du disjoncteur de protection du circuit dans le bloc d'alimentation).

Sommaire du chapitre

Vous trouverez dans ce chapitre des indications concernant l'installation électrique de votre caravane.

Les indications concernent en particulier :

- la sécurité
- l'explication de termes techniques concernant la batterie
- le réseau de bord 12 V
- l'appareil d'alimentation électrique
- le kit électrique
- le réseau de bord 230 V
- le raccordement au réseau 230 V
- l'attribution des fusibles
- le raccordement au véhicule tracteur
- la prise extérieure
- le cheminement des conduites

L'utilisation des appareils électriques de la structure habitable est décrite au chapitre 9.

8.1 Indications de sécurité



- ▶ Les interventions sur l'installation électrique ne doivent être effectuées que par des spécialistes.

Le véhicule est un lieu sûr en cas d'orage (cage de Faraday). Il faut néanmoins rester prudent : Couper le raccordement 230 V et rentrer les antennes afin de protéger les appareils électriques.

8.2 Notions

- Capacité** La capacité désigne la quantité d'électricité qu'une batterie peut stocker. La capacité d'une batterie est affichée en ampère heure (Ah). La valeur K20 est en général utilisée.
- La valeur K20 indique combien de courant une batterie peut fournir de courant sur une période de 20 heures sans être endommagée ou combien de courant est nécessaire pour recharger une batterie déchargée en 20 heures.
- Si par ex. une batterie peut fournir 4 Ampères pendant 20 heures, c'est qu'elle possède une capacité de $4 \text{ A} \times 20 \text{ h} = 80 \text{ Ah}$.
- Si plus de courant passe, la capacité de la batterie est réduite proportionnellement à ce courant.
- Des éléments externes tels que la température et l'âge peuvent influencer sur la capacité de stockage de la batterie. Les indications sur la capacité se réfèrent à des batteries neuves utilisées à température ambiante.

8.3 Réseau de bord 12 V



- ▷ En cas d'alimentation en courant de la caravane par la batterie du véhicule tracteur, prendre en compte que la capacité de la batterie est limitée. Une décharge trop forte de la batterie peut altérer l'aptitude au démarrage du véhicule tracteur.
- ▷ Toujours couper la liaison électrique entre le véhicule tracteur et la caravane avant de la raccorder à l'alimentation en courant locale. Pour cela, retirer le connecteur de la prise de courant du véhicule tracteur.

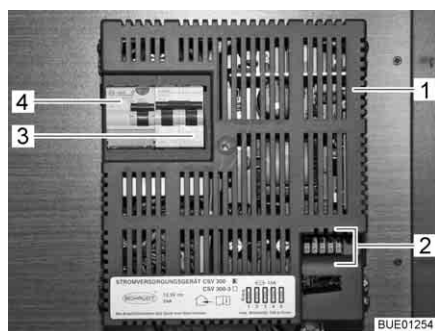
Si la caravane n'est pas raccordée à l'alimentation 230 V, l'alimentation en courant électrique de 12 V est obtenue soit par la batterie de démarrage du véhicule tracteur raccordé soit par la batterie de cellule (kit électrique). La réserve énergétique de la batterie de démarrage est limitée. C'est pourquoi il ne faut pas faire marcher d'appareils électriques pendant une longue période sans alimentation 230 V, lorsque le moteur du véhicule tracteur est coupé.

Si la caravane est raccordée à l'alimentation électrique du véhicule tracteur et que le moteur tourne, la batterie de cellule est rechargée par l'alternateur du véhicule (kit électrique).

8.3.1 Appareil d'alimentation électrique CSV 300



- ▷ Ne pas recouvrir les fentes d'aération de l'appareil d'alimentation électrique. Risque de surchauffe.



- 1 Appareil d'alimentation électrique
- 2 Fusibles plats
- 3 Disjoncteur automatique bipolaire
- 4 Disjoncteur différentiel

Fig. 104 Appareil d'alimentation électrique CSV 300

Rôles

L'appareil d'alimentation électrique distribue le courant aux circuits 12 V, qu'il protège par des fusibles.

Si le véhicule n'est **pas** raccordé à l'alimentation 230 V, le courant nécessaire est prélevé sur la batterie du véhicule tracteur si le contact 9 "Plus continu" de la prise du véhicule tracteur est branché (voir schéma de raccordement à la fin de ce chapitre). L'éclairage 12 V de cellule et les prises de courant 12 V, à l'exception de la prise de courant sortie TV, peuvent être utilisés.

Ne brancher aux prises de courant que des appareils de maximum 10 A.

Lorsque le véhicule est raccordé à l'alimentation 230 V, le bloc transformateur commute automatiquement l'alimentation en courant de l'espace habitable de la batterie du véhicule tracteur à un mode réseau. Le bloc d'alimentation interne de l'appareil d'alimentation électrique alimente en tension les prises de courant 12 V et les consommateurs 12 V.



- ▷ La batterie de démarrage du véhicule tracteur n'est pas chargée par l'appareil d'alimentation électrique.

Emplacement L'appareil d'alimentation électrique (Fig. 104) est incorporé dans la penderie.

Thermofusible Si l'appareil d'alimentation électrique chauffe trop lors du fonctionnement en raison d'une température ambiante élevée ou une ventilation insuffisante, le bloc d'alimentation diminue la puissance de sortie. Les consommateurs qui sont connectés sur l'appareil d'alimentation et sont allumés, sont alimentés avec une faible tension de 12 V. Si l'appareil d'alimentation reste trop chaud, il s'éteint complètement. Si cette protection de surchauffe (thermofusible) se déclenche, améliorer la ventilation de l'appareil d'alimentation électrique et réduire le nombre de consommateurs 12 V.



▷ Pour plus d'informations, voir le mode d'emploi du fabricant.

8.4 Kit électrique (équipement spécial)

Volume Le kit électrique contient les composants suivants :

- Batterie 12 V, 90 ou 110 Ah
- Appareil d'alimentation électrique
- Panneau de contrôle

8.4.1 Batterie de cellule



- ▷ Il est interdit d'ouvrir la batterie de cellule.
- ▷ Utiliser uniquement l'appareil d'alimentation électrique intégré pour charger la batterie de cellule.
- ▷ Ne pas partir en voyage sans avoir entièrement chargé la batterie de cellule. Par conséquent, charger la batterie de cellule pendant au moins 20 heures avant le voyage.
- ▷ Profiter de chaque occasion qui se présente pendant le voyage pour recharger la batterie de cellule.
- ▷ Après le voyage, charger la batterie de cellule pendant au moins 20 heures.
- ▷ Avant une immobilisation temporaire, charger la batterie pendant au moins 20 heures.
- ▷ Après une longue période de stationnement (4 semaines et plus), débrancher la batterie de cellule ou la recharger régulièrement.
- ▷ Lors du changement de la batterie de cellule, utiliser exclusivement des batteries de même type.
- ▷ Couper le moteur du véhicule tracteur, mettre les alimentations 230 V et 12 V hors circuit avant de déconnecter et de connecter la batterie de cellule. Danger de court-circuit !
- ▷ Ne pas actionner l'allumage du véhicule tracteur si la batterie de cellule est déconnectée et si la caravane et le véhicule tracteur sont reliés électriquement. Risque de court-circuit dû à des extrémités de câble à nu !



- ▷ La batterie ne nécessite pas d'entretien. Ne nécessite pas d'entretien signifie :

Qu'il n'est pas nécessaire de contrôler le niveau d'acide.

Qu'il n'est pas nécessaire de graisser les pôles de la batterie.

Qu'il n'est pas nécessaire de rajouter de l'eau distillée.

Une batterie sans entretien doit cependant être constamment rechargée.

Si le véhicule n'est pas raccordé à l'alimentation 230 V ou si l'alimentation de 230 V est coupée, la batterie de cellule alimente la cellule avec un courant continu de 12 V. La réserve énergétique de la batterie de cellule est limitée. C'est pourquoi il ne faut pas faire marcher d'appareils électriques, p. ex. la radio ou les lampes, pendant une longue période sans alimentation 230 V.

Déchargement

Le courant de repos que certains appareils électriques consomment en permanence décharge la batterie de cellule.



- ▷ Une décharge profonde peut endommager la batterie.
- ▷ Recharger la batterie à temps.

La capacité disponible est réduite quand les températures extérieures sont basses.

L'auto-décharge de la batterie dépend également de la température. Entre 20 et 25 °C, le taux d'auto-décharge est d'environ 3 % de la capacité/mois. Ce taux augmente lorsque la température augmente : À 35 °C, le taux d'auto-décharge est d'environ 20 % de la capacité/mois.

Une vieille batterie ne dispose plus de sa capacité énergétique totale.

Plus le nombre d'appareillages électriques raccordés est important et plus cette capacité ou réserve énergétique sera rapidement consommée.

Afin d'éviter une décharge rapide de la batterie de cellule, le réfrigérateur ne peut être mis en service que lorsque le moteur du véhicule tourne et lorsqu'un raccordement de 12 V existe entre le véhicule tracteur et la caravane.

Chargement

Charger la batterie de cellule uniquement via l'appareil d'alimentation électrique. Pour ce faire, raccorder le véhicule aussi souvent que possible à une alimentation 230 V.



- ▷ Après une décharge profonde, recharger la batterie pendant au moins 48 heures.
- ▷ Lorsque la température descend en dessous de 0 °C, la batterie de cellule absorbe moins d'électricité. À env. -15 °C, plus aucun courant ne passe. La batterie de cellule ne peut plus être chargée.

Si la caravane est raccordée à l'alimentation électrique du véhicule tracteur et si le moteur du véhicule tracteur tourne, la batterie de cellule est rechargée par l'alternateur du véhicule tracteur.



- ▷ Pour plus d'informations, voir la documentation séparée de la batterie de cellule.

Changement de batterie


- ▶ L'acide contenu dans la batterie est nocif et corrosif. Eviter tout contact avec la peau et les yeux.
- ▶ En cas de contact avec la peau ou les yeux, rincer immédiatement à l'eau claire.
- ▶ Eloigner la batterie des flammes ou de toute source d'étincelles. Risque d'explosion !



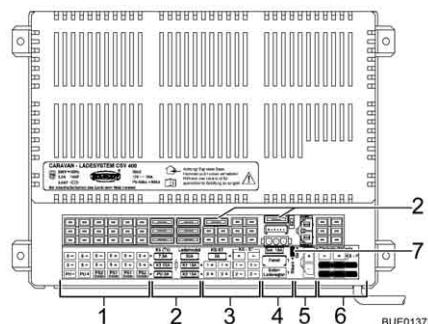
- ▷ Lors du remplacement de la batterie, n'utiliser que des batteries du même type de construction (mêmes capacité et tension, résistance aux cycles).

Remplacer la batterie :

- Détacher d'abord la borne Moins (-).
- Détacher la borne Plus (+).
- Retirer la batterie.
- Mettre une nouvelle batterie en place.
- Raccorder la nouvelle batterie en procédant dans l'ordre inverse.

8.4.2 Appareil d'alimentation électrique CSV 409


- ▷ Ne pas recouvrir les fentes d'aération de l'appareil d'alimentation électrique. Risque de surchauffe.



- 1 Raccordements: Circuit de consommation 3 et 5 (éclairage de l'auvent, téléviseur), pompe à eau
- 2 Fusibles (voir tableau 8.6)
- 3 Raccordements: Circuit de consommation 1 et 2, commande du réfrigérateur
- 4 Raccordements: Régulateur de panneau solaire, panneau de contrôle
- 5 Raccordement: Batterie de cellule
- 6 Raccordements: Véhicule tracteur, circuit de charge réfrigérateur

Fig. 105 Appareil d'alimentation électrique CSV 409

Rôles

L'appareil d'alimentation électrique a les fonctions suivantes :

- L'appareil d'alimentation électrique sert à charger la batterie de cellule.
- L'appareil d'alimentation électrique distribue le courant aux circuits 12 V, qu'il protège par des fusibles. Ne brancher aux prises de courant que des appareils de maximum 10 A.
- L'appareil d'alimentation électrique fournit des raccordements pour un régulateur de panneau solaire et d'autres fonctions de commande et de surveillance.
- L'appareil d'alimentation électrique coupe la batterie de démarrage du véhicule tracteur, de la batterie de cellule de la caravane lorsqu'un branchement électrique existe entre le véhicule tracteur et la caravane et que le moteur du véhicule et l'allumage sont coupés. Cela empêche les appareils électriques de 12 V de la caravane de décharger la batterie de démarrage du véhicule tracteur.

L'appareil d'alimentation électrique travaille uniquement en liaison avec un panneau de contrôle.

Le courant disponible sur l'appareil d'alimentation (> 28 A) se divise en courant de charge et courant de consommateurs. Le courant de charge est toujours uniquement celui qui n'est pas nécessaire aux consommateurs. La batterie de cellule se décharge quand le courant nécessaire aux consommateurs dépasse celui qui est disponible.

Emplacement

L'appareil d'alimentation électrique est incorporé dans la penderie ou dans un espace de rangement.



▷ Pour plus d'informations, voir le mode d'emploi du fabricant.

Sélecteur de batterie



▶ Du gaz explosif peut se former si le sélecteur de type de batterie est mal réglé. Risque d'explosion !



▷ Une position incorrecte du sélecteur de type de batterie peut entraîner un endommagement de la batterie de cellule.

▷ Ne pas modifier la configuration d'usine du sélecteur de type de batterie.

Chargement de la batterie

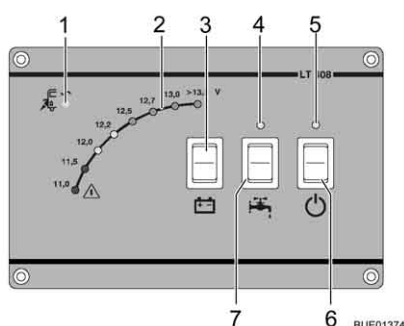
En mode conduite, la batterie de cellule est rechargée par l'alternateur du véhicule tracteur. Si le moteur du véhicule tracteur et l'allumage sont coupés, l'appareil d'alimentation électrique sépare la batterie de démarrage du véhicule tracteur de la batterie de cellule de manière à empêcher un déchargement de la batterie de démarrage du véhicule tracteur par les appareils électriques 12 V de la cellule.

L'appareil d'alimentation électrique recharge la batterie de cellule lorsque le véhicule est raccordé à l'alimentation 230 V.



▷ La batterie de démarrage du véhicule tracteur n'est pas chargée par l'appareil d'alimentation électrique.

8.4.3 Panneau de contrôle LT 408



- 1 Voyant de contrôle 230 V
- 2 Affichage V
- 3 Touche pour vérification de la tension de la batterie de la cellule
- 4 Voyant de contrôle pour pompe à eau
- 5 Voyant de contrôle pour l'alimentation 12 V de la cellule
- 6 Interrupteur principal 12 V
- 7 Commutateur pour pompe à eau

Fig. 106 Panneau de contrôle LT 408

Voyant de contrôle 230 V

Le voyant de contrôle jaune 230 V (Fig. 106,1) s'allume si l'arrivée de l'appareil d'alimentation électrique est sous tension de réseau.

Affichage V pour tension de la batterie

Les diodes lumineuses de l'affichage V (Fig. 106,2) indiquent la tension de la batterie de cellule.

Affichages :

- Appuyer sur la partie supérieure ou inférieure de la touche (Fig. 106,3) : La tension de la batterie de cellule est affichée.

Les tableaux suivants vous aident à interpréter correctement les valeurs de charge de la batterie de cellule affichée.

Tension de batterie (valeurs appareils en marche)	Mode conduite (véhicule en marche, sans raccordement 230 V)	Mode batterie (véhicule immobile, sans raccordement 230 V)	Mode réseau (véhicule immobile, raccordement 230 V)
Moins de 11 V Menace de décharge profonde	L'alternateur ne charge pas	Si les consommateurs sont coupés : Batterie vide	Pas de charge au moyen de l'appareil d'alimentation électrique CSV
	Réseau de bord 12 V surchargé	Si les consommateurs sont branchés : Batterie surchargée	Réseau de bord 12 V surchargé
11,5 V jusqu'à 13 V	L'alternateur ne charge pas ¹⁾	Charge normale	Pas de charge au moyen de l'appareil d'alimentation électrique CSV ¹⁾
	Réseau de bord 12 V surchargé ¹⁾		Réseau de bord 12 V surchargé ¹⁾
13,5 V et plus	Batterie est en charge	Ne survient que brièvement avec le chargement	Batterie est en charge

¹⁾ Si la tension ne dépasse pas cette plage pendant plusieurs heures.

Valeurs pour tension de repos	Etat de charge de la batterie
Moins de 12 V	Déchargé ou profondément déchargé
12,2 V	25 %
12,5 V	50 %
Plus de 12,7 V	100 %



- ▷ Une décharge profonde peut endommager la batterie de manière irréparable.



- ▷ Le mieux est de mesurer la tension de repos quelques heures après la dernière charge (par ex. le matin) et non directement après un prélèvement de courant.

Interrupteur principal 12 V

L'interrupteur principal 12 V (Fig. 106,6) établit ou coupe le panneau de contrôle et l'alimentation 12 V de la cellule.

Mise en marche :

- Commutateur à bascule (Fig. 106,6) vers le haut : L'alimentation 12 V de la cellule est assurée. Le voyant de contrôle (Fig. 106,5) s'allume en jaune.

Mise hors service :



- Commutateur à bascule (Fig. 106,6) vers le bas : L'alimentation 12 V de la cellule est coupée. Le voyant de contrôle (Fig. 106,5) s'éteint.
- ▷ Couper l'alimentation 12 V via le panneau de contrôle en quittant le véhicule. Ceci permet d'éviter un déchargement inutile de la batterie de cellule.
- ▷ La commande du réfrigérateur consomme le courant provenant de la batterie, même quand l'interrupteur principal 12 V est fermé. C'est pourquoi il faut couper la batterie de cellule du réseau de bord de 12 V, si le véhicule n'est pas utilisé pendant longtemps.

Voyant de contrôle 12 V

Le voyant de contrôle 12 V (Fig. 106,5) s'allume en jaune dès que l'interrupteur principal 12 V (Fig. 106,6) est enclenché.

Interrupteur pour pompe à eau

L'interrupteur de la pompe à eau (Fig. 106,7) actionne ou stoppe l'alimentation en eau.

Mise en marche :

- Commutateur à bascule (Fig. 106,7) vers le haut : L'alimentation en eau est activée. Le voyant de contrôle (Fig. 106,4) s'allume en jaune.

Mise hors service :



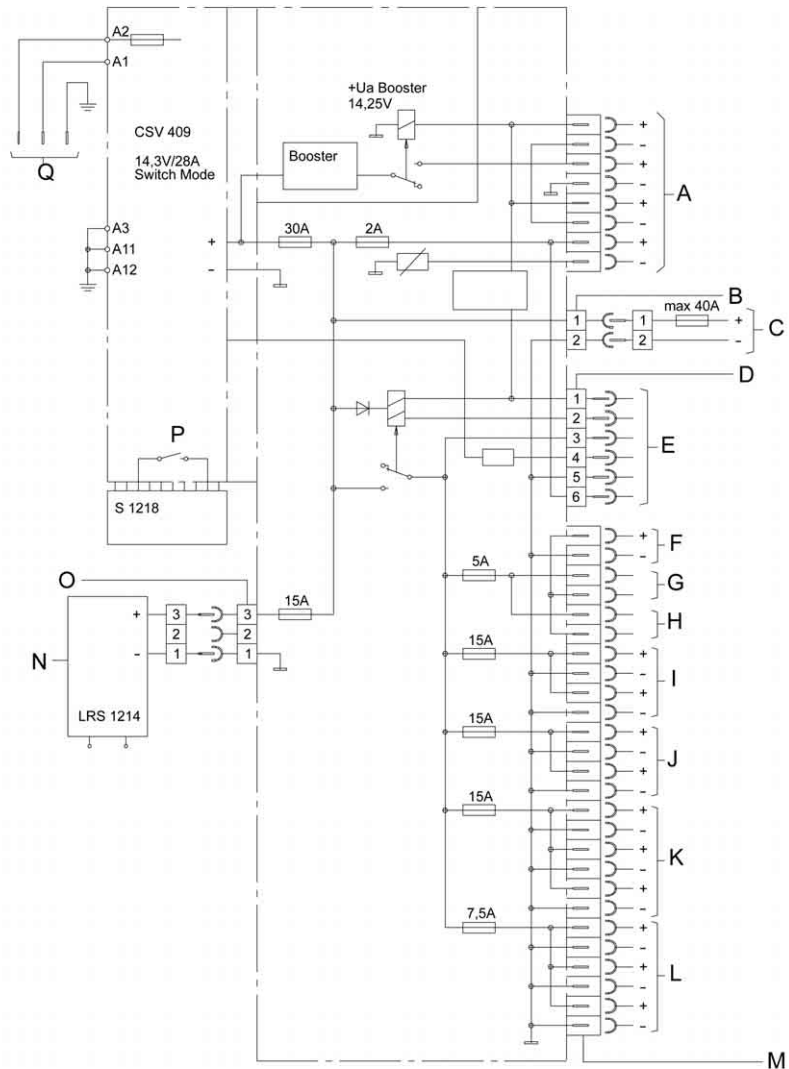
- Commutateur à bascule (Fig. 106,7) vers le bas : L'alimentation en eau est désactivée.
- ▷ Si le véhicule n'est pas raccordé à l'alimentation 230 V et si la pompe à eau n'est pas utilisée pendant une période prolongée : Couper l'alimentation en eau de la pompe à eau. Le relais de pompe consomme environ 4 Ah par jour.

Voyant de contrôle pour pompe à eau

Le voyant de contrôle jaune (Fig. 106,4) s'allume dès que l'interrupteur de la pompe à eau (Fig. 106,7) est enclenché.

8.4.4 Schémas de connexions

Appareil d'alimentation électrique CSV 409



BUE01377

Fig. 107 Schéma de connexions

A	Raccordements: Véhicule tracteur, circuit de charge réfrigérateur
1	+ Disp. d'attelage – 12 V en circuit
2	– Disp. d'attelage – branché sur 12 V
3	+ Disp. d'attelage – plus continu 12 V
4	– Disp. d'attelage – branché sur plus continu 12 V
5	+ Cartouche réfrigérateur, fusible dans le véhicule
6	– Cartouche réfrigérateur, fusible dans le véhicule
7	+ Commande du réfrigérateur
8	– Commande du réfrigérateur
B	Molex Minifit SR-F
C	Batterie de cellule

D	Connecteur mâle MSFQ/0 6Fh
E	Raccordements panneau de contrôle
1	12 V arrêt blanc
2	12 V marche vert
3	12 V contrôle
4	Contrôle du réseau
5	- 12 V brun
6	+ 12 V brun
F	Pompe
G	Commutateur de la pompe 1
H	Commutateur de la pompe 2
I	Circuit 1
J	Circuit 2
K	Circuit 3
L	Circuit 5
1	+ Eclairage de l'auvent
2	- Eclairage de l'auvent
3	+ TV
4	- TV
5	+ Réserve
6	- Réserve
M	Connecteur LF-PA 401 6,3x0,8 - 32 contacts
N	Régulateur de panneau solaire LRS 1214
O	Socket à douilles MNL 3F
P	Commutateur "Blei-Säure/Blei-Gel" (plomb acide/plomb gel)
Q	Câble de connecteur 6,3x0,8 3 G 1,5 L = 1,2 m 230 V~ 50 Hz

Panneau de contrôle

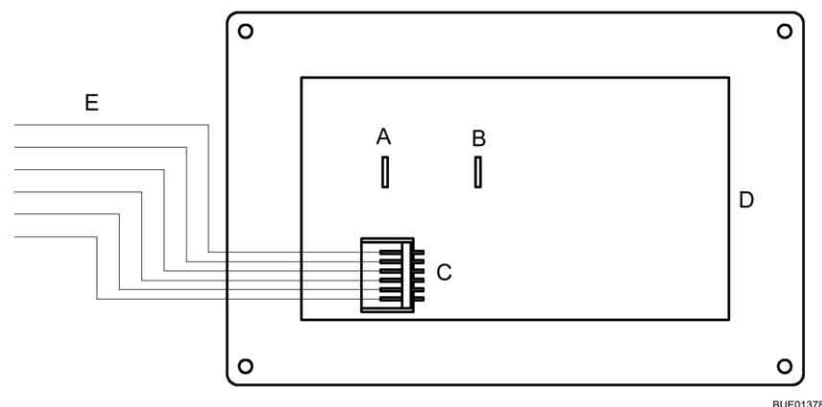


Fig. 108 Schéma de connexions

A	Connecteur plat 6,3 mm Tension d'alimentation appliquée sur la pompe à eau
B	Connecteur plat 6,3 mm Tension d'alimentation pour la pompe à eau entrée
C	MSFWQ/0 6 contacts
D	Circuit imprimé
E	Raccordements chargeur de batterie
1	12 V arrêt blanc
2	12 V marche vert
3	12 V contrôle
4	Contrôle du réseau
5	- 12 V brun
6	+ 12 V brun

8.5 Réseau de bord 230 V



► Les interventions sur l'installation électrique ne doivent être effectuées que par des spécialistes.

Le réseau de bord 230 V alimente :

- les prises de courant avec contact de mise à la terre pour des appareils de 16 A maximum
- le réfrigérateur
- l'appareil d'alimentation électrique

Les appareils électriques connectés au réseau de bord 12 V de la cellule sont alimentés en tension par l'appareil d'alimentation ou la batterie de cellule (kit électrique).

Raccorder le véhicule aussi souvent que possible à une alimentation 230 V extérieure. Quand il y a une batterie de cellule, cette dernière est automatiquement alimentée par l'intermédiaire d'un module de charge (kit électrique).

8.5.1 Raccordement 230 V

Exigences vis-à-vis du raccordement 230 V

- Le câble de raccordement, les fiches de raccordement sur la borne d'alimentation et celle du véhicule doivent satisfaire à la norme C.I.E. 60309. La désignation usuelle des fiches de raccordement est "CEE bleu".
- Utiliser un câble souple sous caoutchouc H07RN-F d'au moins 2,5 mm² de superficie de section transversale et de 25 m maximum de longueur.
- Les fiches de raccordement à contact de mise à la terre ne sont pas autorisées. L'intercalage d'adaptateurs CEE/de sécurité n'est pas non plus autorisé.

8.5.2 Raccorder l'alimentation 230 V



- ▶ L'alimentation externe à 230 V doit être protégée par un disjoncteur différentiel (disjoncteur FI, 30 mA).
- ▶ Le câble doit être entièrement déroulé de sur l'enrouleur pour éviter toute surchauffe.
- ▶ Prendre contact avec l'exploitation du dispositif d'alimentation en cas de doute ou quand l'alimentation 230 V n'est ou pas disponible ou défectueuse.



- ▷ Toujours couper la liaison électrique entre le véhicule tracteur et la caravane avant de la raccorder à l'alimentation en courant locale. Pour cela, retirer le connecteur de la prise de courant du véhicule tracteur.



- ▷ Le raccordement 230 V est équipé dans le véhicule d'un disjoncteur différentiel (disjoncteur FI).
- ▷ Pour le branchement sur les terrains de camping (bornes de distribution), il est prescrit d'utiliser des disjoncteurs différentiels (disjoncteur FI, 30 mA).

Le véhicule peut être relié à un réseau d'alimentation de courant externe en 230 V.

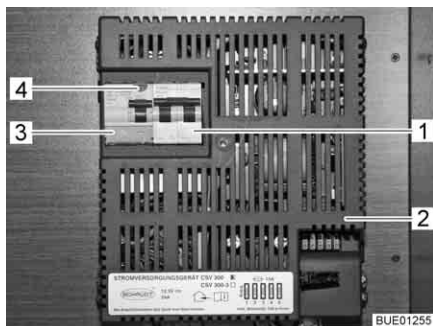


Fig. 109 Coffret de fusibles 230 V avec disjoncteur de protection de circuit et disjoncteur FI



Fig. 110 Raccordement 230 V sur le véhicule

Raccorder le véhicule :

- Contrôler que le dispositif d'alimentation en courant convienne quant au raccordement, à la tension, à la fréquence et au courant.
- Vérifier que les câbles et les raccordements conviennent.
- Vérifier que les fiches de raccordement et les câbles ne présentent pas de dommages visibles.
- Couper le disjoncteur de protection de circuit (Fig. 109,1) dans le coffret de fusibles (Fig. 109,2).
- Ouvrir le recouvrement du raccordement 230 V sur le véhicule (Fig. 110) et brancher le connecteur à fiche. Veiller à ce que le tenon d'enclenchement du couvercle rabattable tendu par un ressort soit enclenché.
- Brancher le connecteur du câble de raccordement dans la prise de courant du dispositif d'alimentation en courant. Veiller à ce que le tenon d'enclenchement du couvercle rabattable tendu par un ressort soit enclenché.
- Armer le disjoncteur de protection de circuit dans le coffret de fusibles.

Contrôler le disjoncteur différentiel :

- Quand le véhicule est raccordé sur l'alimentation 230 V, appuyer sur la touche de contrôle (Fig. 109,4) du disjoncteur différentiel (disjoncteur FI) (Fig. 109,3) dans le coffret de fusibles (Fig. 109,2). Le disjoncteur différentiel doit se déclencher.
- Réarmer le disjoncteur différentiel.

Couper la liaison :

- Couper le disjoncteur de protection de circuit (Fig. 109,1) dans le coffret de fusibles (Fig. 109,2).
- Libérer le tenon d'enclenchement sur le dispositif d'alimentation en courant et débrancher le câble de raccordement.
- Libérer le tenon d'enclenchement sur le véhicule, retirer le connecteur à fiche et fermer le recouvrement du raccordement 230 V.

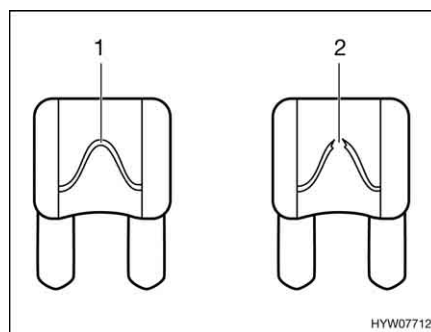
8.6 Fusibles



- ▶ Ne remplacer les fusibles défectueux que lorsque l'origine du problème a été détectée et éliminée.
- ▶ Ne remplacer les fusibles défectueux que lorsque l'alimentation électrique est coupée.
- ▶ Ne jamais ponter ni réparer des fusibles.
- ▶ Ne remplacer les fusibles défectueux que par des fusibles de même ampérage.

8.6.1 Fusibles 12 V

Les appareils électriques branchés sur l'alimentation 12 V de la cellule sont protégés par des fusibles séparés. Les fusibles se trouvent sur l'appareil d'alimentation électrique ou dans un porte-fusible à proximité de l'appareil d'alimentation électrique.



- 1 Elément fusible intact
- 2 Elément fusible discontinu

Fig. 111 Fusible 12 V

Un fusible 12 V intact est reconnaissable grâce à l'élément fusible (Fig. 111,1) intact. Si l'élément fusible est discontinu (Fig. 111,2), changer le fusible.

Avant de changer les fusibles, veuillez consulter les données suivantes pour connaître la fonction, la puissance et la couleur du fusible concerné. Lors d'un changement de fusibles, n'utiliser que des fusibles plats dont les valeurs sont indiquées ci-dessous.

**Fusibles sur l'appareil
d'alimentation
électrique CSV 300**

Fonction	Type de fusible	Valeur/couleur
Circuit de sécurité 1	Fusible plat	15 A bleu
Circuit de sécurité 2	Fusible plat	15 A bleu
Circuit de sécurité 3	Fusible plat	15 A bleu
Circuit de sécurité 4	Fusible plat	15 A bleu
Circuit de sécurité 5	Fusible plat	15 A bleu

**Fusible pour le
réfrigérateur**

Le fusible se trouve dans un porte-fusibles à proximité de l'appareil d'alimentation électrique.

- Type de fusible : Fusible plat 15 A/bleu

Changement :

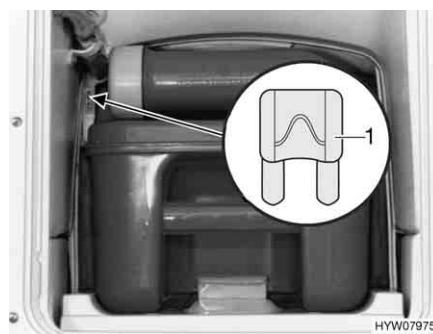
- Retirer le couvercle sur le fond de la penderie.
- Changer le fusible.
- Refixer le couvercle après avoir changé le fusible.

**Fusibles sur l'appareil
d'alimentation
électrique CSV 409 (Kit
électrique)**

Fonction	Valeur/couleur
Circuit 5 (TV, éclairage de l'auvent)	7,5 A brun
Circuit 3	15 A bleu
Pompe à eau	5 A brun clair
Chargeur interne	30 A jaune
Circuit 1	15 A bleu
Circuit 2	15 A bleu
Commande du réfrigérateur	2 A/gris
Panneau solaire	15 A bleu

**Fusible des cassettes
Thetford (toilettes
pivotantes)**

Le fusible est situé dans le cadre du boîtier de la cassette Thetford.



1 Fusible plat 3 A/violet

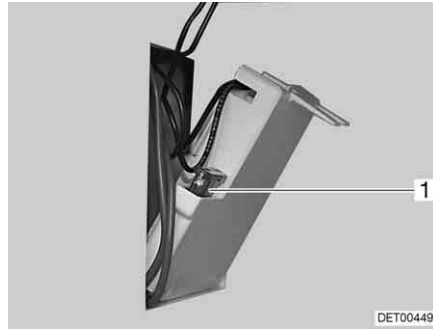
Fig. 112 Fusible des toilettes Thetford

Changement :

- Ouvrir le portillon pour la cassette Thetford à l'extérieur du véhicule.
- Retirer entièrement la cassette Thetford.
- Changer le fusible (Fig. 112,1).

**Fusible des cassettes
Thetford (assise fixe)**

Le fusible est situé dans le cadre du boîtier de la cassette Thetford.



1 Fusible plat 3 A/violet

Fig. 113 Fusible des toilettes Thetford

Changement :

- Ouvrir le portillon pour la cassette Thetford à l'extérieur du véhicule.
- Extraire la cassette Thetford et rabattre le portillon de la paroi du boîtier.
- Changer le fusible (Fig. 113,1).

8.6.2 Fusible 230 V


- ▷ Contrôler le disjoncteur différentiel lors de chaque raccordement à l'alimentation 230 V, cependant, au moins tous les 6 mois.

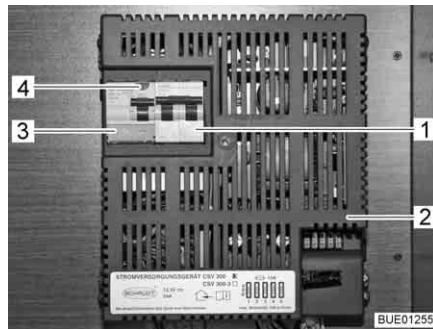


Fig. 114 Disjoncteur automatique de 230 V et disjoncteur FI (CSV 300)

Un disjoncteur différentiel (disjoncteur FI) (Fig. 114,3) dans l'appareil d'alimentation électrique CSV 300 (Fig. 114,2) protège tout le véhicule contre le courant différentiel (0,03 A).

Le réseau de bord de 230 V est protégé par un disjoncteur automatique bipolaire (Fig. 114,1) monté en aval dans l'appareil d'alimentation.

Emplacement

L'appareil d'alimentation électrique est monté dans la penderie.

Contrôler le disjoncteur différentiel :

- Lorsque le véhicule est raccordé à l'alimentation 230 V, appuyer sur la touche de contrôle (Fig. 114,4). Le disjoncteur différentiel (disjoncteur FI) doit se déclencher.

8.7 Schéma de raccordement connecteur à 13 pôles


- ▷ Noter les couleurs des câbles pour le raccord de la prise du véhicule tracteur. Un nouveau raccordement éventuel en sera ainsi largement facilité.
- ▷ Pour le raccordement d'un connecteur à 13 pôles à une prise à 7 pôles, utiliser l'un des adaptateurs conventionnels commercialisés.

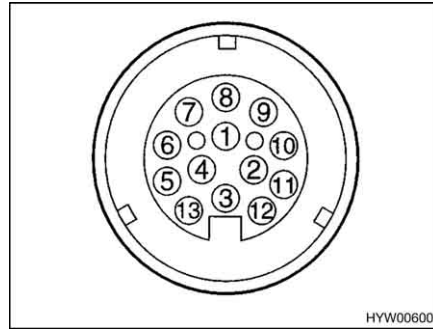


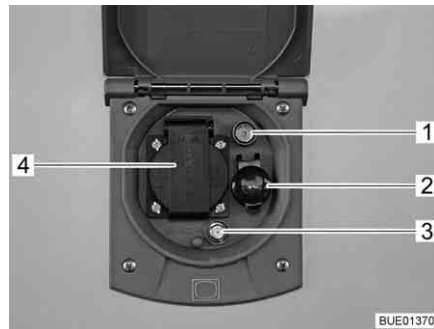
Fig. 115 Vue de face des fiches d'un connecteur à 13 pôles

Schéma de raccordement

N° de fiche	Désignation DIN	Fonction	Couleur de câble caravane	Couleur de câble connecteur	Section
1	L	Indicateur de direction, gauche	Jaune	Jaune	1,5 mm ²
2	54 G	Feu antibrouillard arrière	Bleu	Gris	1,5 mm ²
3 ¹⁾	31	Masse (contact 1, 2, 4 - 8)	Blanc	Blanc	2,5 mm ²
4	R	Indicateur de direction, droite	Vert	Vert	1,5 mm ²
5	58 R	Côté droit : feu arrière, de gabarit, de limite, éclairage plaque minéralogique	Brun	Brun	1,5 mm ²
6	54	Feux stop	Rouge	Rouge	1,5 mm ²
7	58 L	Côté gauche : feu arrière, de gabarit, de limite, éclairage plaque minéralogique	Noir	Noir	1,5 mm ²
8		Feu de marche arrière	Gris	Violet	1,5 mm ²
9		Plus continu	Bleu (câble n° 78)	Bleu	2,5 mm ²
10		Câble de charge positif	–	Orange	2,5 mm ²
11		Câble de charge masse	–	Orange-blanc	2,5 mm ²
12		Non occupé	–	–	–
13 ¹⁾		Masse (contact 9 - 12)	Marron (câble n° 78)	Bleu-blanc	2,5 mm ²

¹⁾ Ces câbles de mise à la masse ne doivent pas être reliés par liaison électroconductrice du côté de la remorque.

8.8 Prise extérieure (équipement spécial)



- 1 Prise TV
- 2 Prise de courant 12 V
- 3 Prise SAT
- 4 Prise de courant 230 V

Fig. 116 Prise extérieure

Des appareils électriques peuvent être utilisés dans l'auvent avec la prise 230 V et la prise 12 V.

Possibilités de raccordement

La prise TV et la prise SAT offrent plusieurs possibilités d'utilisation TV :

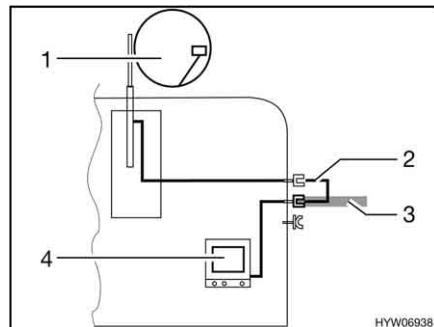


Fig. 117 TV dans le véhicule

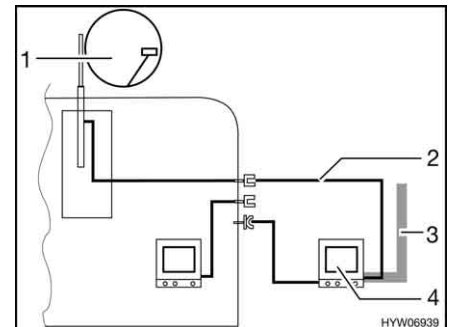
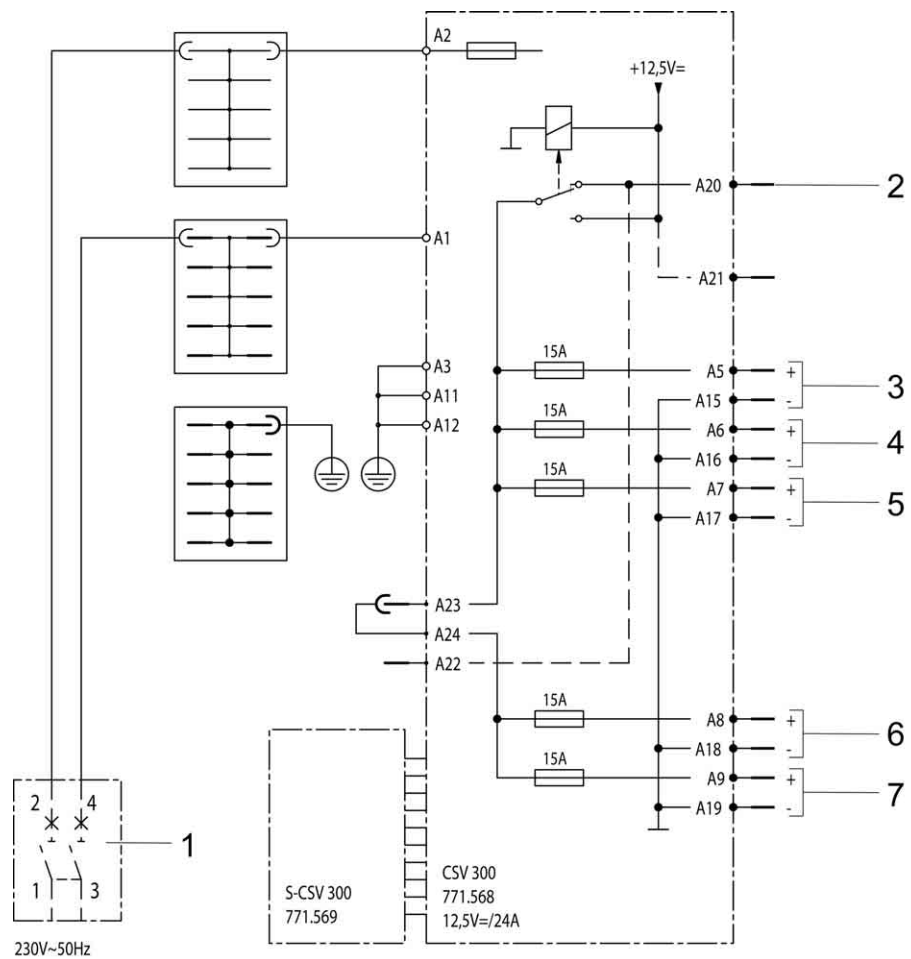


Fig. 118 TV dans l'auvent

- TV dans le véhicule (Fig. 117,4) : Raccord à l'antenne sur le toit (Fig. 117,1) avec câble d'alimentation (Fig. 117,2)
- TV dans le véhicule (Fig. 117,4) : Raccord à l'antenne extérieure (Fig. 117,3)
- TV dans l'auvent (Fig. 118,4) : Raccord à l'antenne sur le toit (Fig. 118,1) avec câble d'alimentation (Fig. 118,2)
- TV dans l'auvent (Fig. 118,4) : Raccord à l'antenne extérieure (Fig. 118,3)

8.9 Schémas électriques

8.9.1 Schéma électrique intérieur



BUE00824

Fig. 119 Schéma électrique intérieur (CSV 300)

- 1 Disjoncteur automatique de 230 V
- 2 Batterie véhicule tracteur (protection externe max. 15 A)
- 3 Sortir 12 V, circuit 1
- 4 Sortir 12 V, circuit 2
- 5 Sortir 12 V, circuit 3
- 6 Sortir 12 V, circuit 4
- 7 Sortir 12 V, circuit 5

8.9.2 Schéma électrique extérieur



▷ La pose des câbles peut différer selon le modèle.

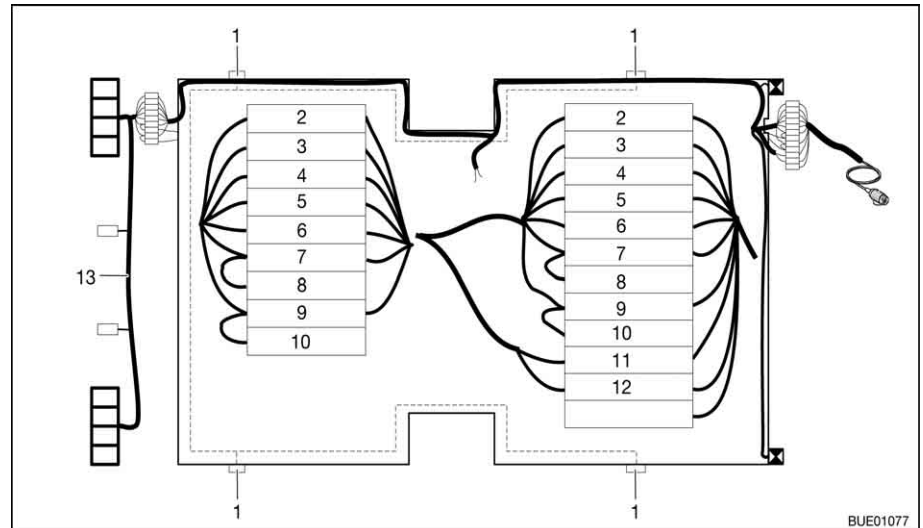


Fig. 120 Schéma électrique extérieur

- 1 Feu de position latéral (le nombre dépend du type)
- 2 Indicateur de direction, gauche (jaune)
- 3 Feu antibrouillard arrière (bleu)
- 4 Masse 1 - 8 (blanc)
- 5 Indicateur de direction, droite (vert)
- 6 Feux stop (rouge)
- 7 Feu arrière, droite (marron)
- 8 Feux de position latéraux, droite (marron)
- 9 Feu arrière, gauche (noir)
- 10 Feux de position latéraux, gauche (noir)
- 11 Plus continu (bleu)
- 12 Masse 9 - 12 (brun)
- 13 Faisceau de câbles pare-chocs (en fonction du type)

Sommaire du chapitre

Vous trouverez dans ce chapitre des indications concernant les appareils intégrés dans votre véhicule.

Les indications concernent uniquement l'utilisation des appareils intégrés.

Pour plus d'informations concernant les appareils intégrés, veuillez consulter les modes d'emploi joints séparément au véhicule.

Les indications concernent en particulier :

- le chauffage
- la climatisation
- le chauffe-eau
- le réchaud à gaz
- le four à gaz
- le four à micro-ondes
- la hotte aspirante
- le réfrigérateur

9.1 Généralités



- ▷ L'échangeur de chaleur du dispositif de chauffage à air chaud Truma doit être remplacé au bout de 30 ans. Le remplacement des échangeurs de chaleur doit être effectué uniquement par le fabricant du chauffage ou un atelier spécialisé agréé. L'exploitant du chauffage doit faire procéder au remplacement.
- ▷ Par mesure de sécurité, les pièces de rechange des appareils de chauffage doivent répondre aux données du fabricant et être agréées par celui-ci en tant que pièces de rechange. Ces pièces de rechange doivent être montées par le constructeur ou par un atelier spécialisé agréé.

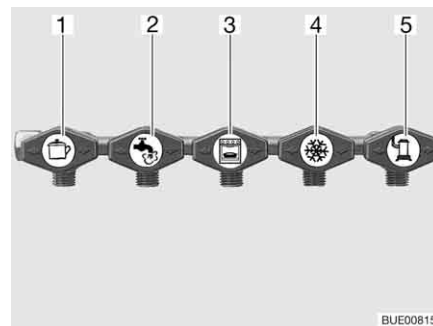


- ▷ Pour plus d'informations, voir les modes d'emploi de tous les appareils ménagers intégrés.

Selon le modèle, le véhicule est équipé des appareils suivants : chauffage, chauffe-eau, cuisine et réfrigérateur.

Le présent mode d'emploi indique seulement le mode d'emploi et les particularités de l'équipement intégré.

Avant la mise en marche d'un appareil à gaz intégré, ouvrir le robinet principal et le robinet d'arrêt de gaz correspondants de la bouteille de gaz.



- 1 Cuisine
- 2 Chauffe-eau (équipement spécial)
- 3 Four (équipement spécial)
- 4 Réfrigérateur
- 5 Chauffage

Fig. 121 Symboles des robinets d'arrêt de gaz

9.2 Chauffage



- ▶ En hiver, vérifier avant la mise en service du chauffage que la cheminée sur le toit ne soit pas bouchée par la neige ou le givre.
- ▶ Ne jamais laisser s'échapper du gaz non brûlé. Risque d'explosion !
- ▶ Ne jamais faire fonctionner le chauffage en régime au gaz pour faire le plein, sur les ferries ou dans les garages. Risque d'explosion !
- ▶ Ne jamais faire fonctionner le chauffage en régime au gaz dans les locaux fermés (tels que les garages). Danger d'empoisonnement et d'étouffement !
- ▶ Quand le ventilateur à air pulsé ne s'allume pas automatiquement, l'allumer à partir du niveau de chauffage 3 à 4. Risque de surchauffe du chauffage !
- ▶ Ne pas endommager le tuyau d'échappement de gaz.
- ▶ Ne pas obturer ou fermer la cheminée du chauffage.
- ▶ Utiliser la rallonge de la cheminée du chauffage Truma pour le camping d'hiver, afin d'éviter que le conduit puisse être recouvert de neige.
- ▶ Ne pas utiliser l'espace derrière le chauffage comme espace de rangement.

La première mise en service du chauffage provoque un léger dégagement de fumée et d'odeur qui peut être gênant. Régler immédiatement le commutateur de commande du chauffage au niveau le plus élevé. Ouvrir les fenêtres et les portes et bien aérer. La fumée et les odeurs disparaissent d'elles-mêmes au bout de peu de temps.

9.2.1 Modèles avec la cheminée du chauffage du côté droit du véhicule



- ▶ Lorsque l'auvent est monté et que le chauffage fonctionne en régime au gaz, les gaz d'échappement du chauffage peuvent s'accumuler dans la zone de l'auvent. Risque d'étouffement ! Veiller à une aération suffisante.

9.2.2 Chauffer correctement

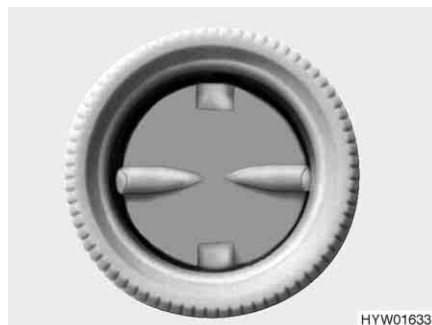


Fig. 122 Buse de sortie d'air

Distribution d'air chaud

Plusieurs buses de sortie d'air (Fig. 122) sont intégrées dans le véhicule. Des tuyaux amènent l'air chaud vers les buses de sortie d'air. Tourner les buses de sortie d'air dans la direction de sortie d'air chaud désirée.

Réglage des buses de sortie d'air

- Buses grandes ouvertes : Puissant courant d'air chaud
- Buses ouvertes à moitié ou en partie : Courant d'air chaud réduit

Si 5 buses de sorties d'air sont grandes ouvertes, chacune d'entre elles laisse sortir un peu moins d'air chaud. En revanche, si seules 3 buses de sortie d'air sont ouvertes, chacune d'entre elles laisse sortir un peu plus d'air chaud.

9.2.3 Chauffage à air chaud


- ▶ En cas de dysfonctionnement, attendre deux minutes avant de refaire un essai d'allumage.



Fig. 123 Bouton tournant du chauffage

Mise en marche :

- Ouvrir le robinet principal de la bouteille de gaz et le robinet d'arrêt de gaz "Chauffage".
- Régler le bouton tournant du chauffage sur la position voulue et l'enfoncer à fond.
L'allumage automatique engendre des étincelles. Un déclic est audible.
- Maintenir le bouton tournant enfoncé jusqu'à ce que la flamme brûle. La combustion de la flamme peut être contrôlée dans l'ouverture du revêtement de chauffage.
- Maintenir le bouton tournant enfoncé durant 10 secondes de plus, jusqu'à ce que le dispositif de sécurité d'allumage réagisse.



- ▷ L'allumage automatique s'allume jusqu'à ce que le gaz brûle. L'allumage automatique continue à produire des étincelles même s'il n'y a plus de gaz, jusqu'à ce que la batterie de l'allumage automatique soit déchargée. Si vous ne chauffez pas, positionner le bouton tournant toujours sur "0" pour éviter que la batterie de l'allumage automatique ne se décharge.
- ▷ Si vous ne percevez pas du tout le cliquetis de la procédure d'allumage ou si vous ne l'entendez que dans un délai de plusieurs secondes : Changer la batterie de l'allumage automatique.
- ▷ Installer de nouvelles batteries avant le début de chaque période de chauffage.

Mise hors service :

- Positionner le bouton tournant du chauffage sur "0". L'allumage automatique est mis hors service en même temps.
- Fermer le robinet d'arrêt de gaz "Chauffage" ainsi que le robinet principal de la bouteille de gaz.



- ▷ Pour plus d'informations, voir le mode d'emploi du fabricant.

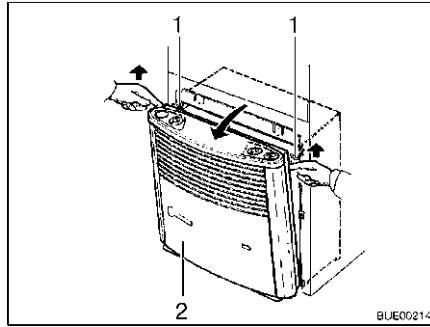


Fig. 124 Retirer habillage du chauffage

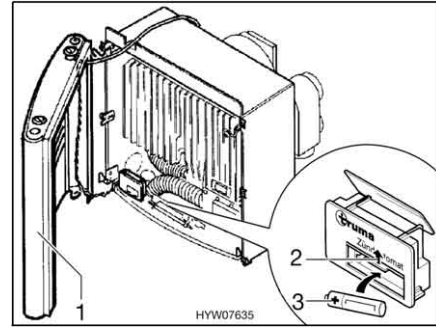


Fig. 125 Chauffage ouvert

Changer la batterie de l'allumage automatique :

- S'assurer que le chauffage est désactivé.
- Enlever l'habillage du chauffage (Fig. 124,2). Pour ce faire, tirer le haut de l'habillage vers l'avant, presser les ressorts de retenue (Fig. 124,1) latéralement vers le haut et rabattre l'habillage vers l'avant.
- Placer l'habillage sur le côté (Fig. 125,1) pour que les câbles de raccordement pour le ventilateur d'air chaud et pour la lampe témoin de l'allumage n'aient pas à être débranchés.
- Pousser le couvercle du compartiment à piles de l'allumage automatique (Fig. 125,2) vers le haut.
- Retirer la batterie usagée du compartiment à piles de l'allumage automatique.
- Placer une nouvelle batterie (Fig. 125,3) de même type, en plaçant correctement les pôles (+/-), dans le compartiment à piles de l'allumage automatique. N'utiliser que des piles AAA résistantes à la chaleur (+70 °C) et étanches.
- Pousser vers le bas le couvercle du compartiment à piles de l'allumage automatique.
- Pousser le levier vers la droite jusqu'à perception de l'encliquetage.

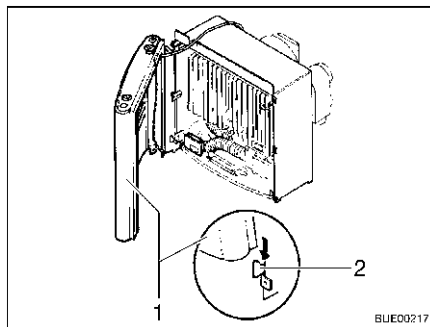


Fig. 126 Habillage du chauffage, pattes de retenue

- Monter l'habillage du chauffage. Pour ce faire placer l'habillage (Fig. 126,1) sur les pattes de retenue inférieures (Fig. 126,2).
- Faire entrer du bas la barre de commande dans la douille de la poignée et faire s'encliqueter l'habillage en haut.

9.2.4 Ventilateur à air pulsé (partiellement équipement spécial)

Le ventilateur à air pulsé associé au chauffage à air chaud veille à une meilleure répartition de la chaleur dans la caravane.

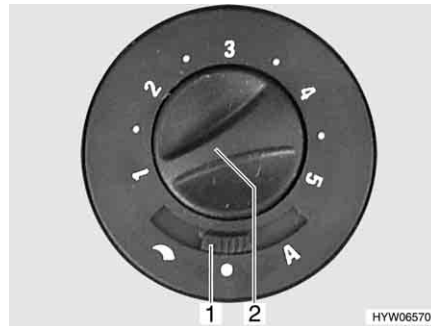


Fig. 127 Commutateur de commande du ventilateur à air pulsé

Mise en marche du ventilateur à air pulsé :

- Régler l'interrupteur à curseur (Fig. 127,1) sur "☾" (réglage manuel) ou "A" (mode automatique).
- Régler (réglage manuel) ou limiter (mode automatique) la puissance désirée du ventilateur à air pulsé à l'aide du bouton de commande (Fig. 127,2).

Mise hors service du ventilateur à air pulsé :

- Régler l'interrupteur à curseur (Fig. 127,1) sur "●" (arrêt).



▷ Pour plus d'informations, voir le mode d'emploi du fabricant.

9.2.5 Kit confort Airmix (équipement spécial)

Grâce au kit confort Airmix, le ventilateur de circulation d'air peut être monté sur le plancher du véhicule ou au mur. Ce qui lui garantit un niveau sonore particulièrement discret puisqu'il n'y a pas de raccordement au coffre du chauffage pouvant émettre du bruit.

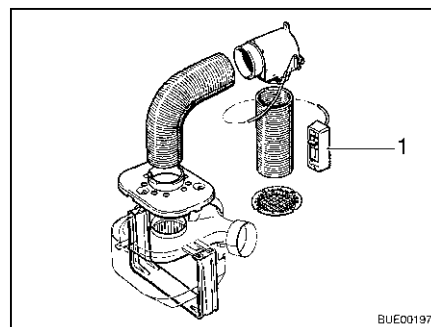


Fig. 128 Kit confort Airmix

Par l'entremise d'Airmix, la caravane reçoit de l'air frais de l'extérieur. Les avantages de l'air extérieur sont :

- Un effet rafraîchissant en été
- Un effet déshumidifiant en hiver

Mélanger de manière continue l'air extérieur à l'air intérieur déjà réchauffé sur la commande (Fig. 128,1).



- ▷ Se reporter aux instructions de montage du mode d'emploi du kit confort Airmix.

9.2.6 Chauffage électrique d'appoint Ultraheat (équipement spécial)

Le chauffage électrique d'appoint Ultraheat est installé dans le chauffage à air chaud. Ceci offre trois possibilités de chauffage :

- Uniquement chauffage à air chaud
- Chauffage à air chaud et chauffage électrique
- Uniquement chauffage électrique

Le chauffage électrique d'appoint permet de réchauffer le véhicule plus rapidement.



- ▷ Le chauffage électrique supplémentaire fonctionne uniquement avec le raccordement du véhicule à une alimentation 230 V.
- ▷ Si le chauffage fonctionne au gaz et à l'électricité en même temps, le chauffage électrique d'appoint se mettra hors service avant une possible surchauffe par le brûleur à gaz plus puissant.



- 1 Interrupteur tournant
- 2 Arrêt
- 3 Bouton tournant de température

Fig. 129 Elément de commande de chauffage électrique d'appoint Ultraheat

- Mise en marche :*
- Raccorder le véhicule à l'alimentation 230 V (voir paragraphe 8.5).
 - Régler l'interrupteur tournant (Fig. 129,1) sur la puissance désirée (500, 1 000 ou 2 000 W).
 - Régler le bouton tournant de température (Fig. 129,3) sur la puissance désirée.

- Mise hors service :*
- Régler l'interrupteur tournant (Fig. 129,1) sur "O" (Fig. 129,2).

9.2.7 Chauffage des conduites des eaux usées (équipement spécial)



▷ Actionner le bouton-poussoir de contrôle toujours brièvement.



▷ Le chauffage fonctionne uniquement avec le raccordement du véhicule à une alimentation 230 V.

Afin d'éviter le gel des tuyaux des eaux usées, les conduites des eaux usées peuvent être chauffées électriquement.

Lorsque le chauffage est allumé, les sondes de température contrôlent la température des conduites des eaux usées. Si la température passe en dessous de 5 °C, les éléments de chauffage sont activés et les conduites des eaux usées chauffées. Si la température dépasse un certain degré, les éléments sont éteints.

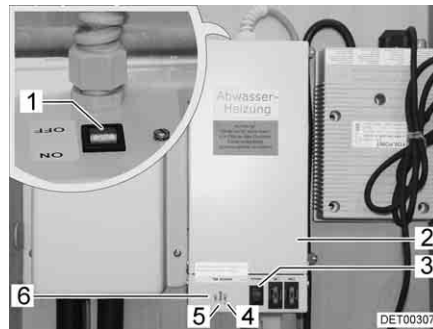


Fig. 130 Transformateur avec régulateur

Le transformateur 230 V AC/12 V DC (Fig. 130,2) est, suivant le modèle, monté dans la penderie ou dans la banquette de la dînette.

Le régulateur est intégré dans le boîtier du transformateur. Les voyants de contrôle ont la signification suivante :

- Le voyant de contrôle (Fig. 130,5) s'allume en vert : Régulateur en marche
- Les voyants de contrôle (Fig. 130, 4 et 6) s'allument en rouge : Les conduites des eaux usées sont chauffées

Un bouton-poussoir de contrôle (Fig. 130,3) est intégré dans le boîtier, ce bouton permet d'enclencher brièvement le régulateur. En appuyant sur le bouton-poussoir de contrôle, vous pouvez tester le fonctionnement du chauffage, même si la température ambiante est supérieure à 5 °C.

- Mise en marche :*
- Raccorder le véhicule à l'alimentation 230 V (voir paragraphe 8.5.1).
 - Placer l'interrupteur (Fig. 130,1) du transformateur (Fig. 130,2) sur "ON".
- Mise hors service :*
- Placer l'interrupteur (Fig. 130,1) du transformateur (Fig. 130,2) sur "OFF".

9.2.8 Chauffage électrique du plancher (équipement spécial)



- ▶ Pour les modèles à chauffage électrique du plancher, ne pas percer de trous dans le plancher et ne pas visser de vis. Attention aux objets pointus. Danger d'électrocution ou de court-circuit dû à l'endommagement d'un câble de chauffage.



- ▷ Ne pas recouvrir le transformateur. Risque de surchauffe !



- ▷ Le chauffage électrique du plancher fonctionne uniquement avec le raccordement du véhicule à une alimentation 230 V.
- ▷ La puissance du chauffage électrique du plancher seule ne suffit pas à réchauffer l'espace habitable.



Fig. 131 Transformateur du chauffage électrique du plancher



Fig. 132 Commutateur du chauffage électrique du plancher

Selon le modèle, le transformateur (Fig. 131,1) du chauffage électrique du plancher est installé dans la banquette ou dans le coffre de banquette.

- Mise en marche :*
- Raccorder le véhicule à l'alimentation 230 V (voir chapitre 8).
 - Appuyer sur le commutateur à bascule (Fig. 132,2). Le voyant de contrôle (Fig. 132,1) placé sur le commutateur s'allume.

- Mise hors service :*
- Appuyer sur le commutateur à bascule (Fig. 132,2). Le voyant de contrôle (Fig. 132,1) placé sur le commutateur s'éteint.

Après la coupure, le plancher reste chauffé pendant un certain temps en raison de la chaleur résiduelle.

Quand le transformateur est surchargé, la protection contre les surcharges se déclenche. La goupille (Fig. 131,2) sort de son logement.

- Mettre la protection contre les surcharges en marche :*
- Enfoncer la goupille (Fig. 131,2) de la protection contre les surcharges, une fois que le transformateur est refroidi.

9.3 Climatisation (équipement spécial)

9.3.1 Dometic



- ▷ Lorsque l'appareil est en service, toujours ouvrir au moins un volet d'aération.



- ▷ Le chauffage du véhicule peut être renforcé en hiver par la climatisation mais ne peut être remplacé par cette dernière.
- ▷ Respecter, de plus, le mode d'emploi du constructeur.

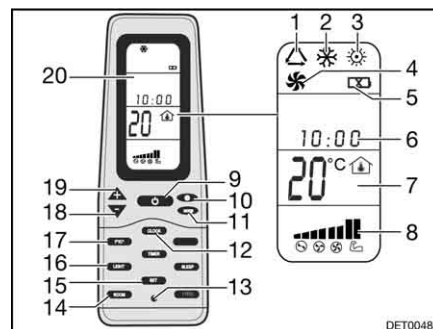


Fig. 133 Télécommande

- 1 Symbole mode de fonctionnement automatique
- 2 Symbole mode de fonctionnement froid
- 3 Symbole mode de fonctionnement chaud
- 4 Symbole mode de fonctionnement ventilation
- 5 Symbole piles déchargées
- 6 Heure
- 7 Affichage température
- 8 Affichage vitesse du ventilateur
- 9 Touche ON/OFF
- 10 Touche vitesse du ventilateur
- 11 Touche mode de fonctionnement "MODE"
- 12 Touche heure "CLOCK"
- 13 Touche Reset
- 14 Touche affichage de la température intérieure "ROOM"
- 15 Touche d'enregistrement "SET"
- 16 Touche éclairage "LIGHT" (option)
- 17 Touche changement de l'unité de température "F/C"
- 18 Touche de réduction de la température "-"
- 19 Touche d'augmentation de la température "+"
- 20 Ecran

Pour exécuter les différents ordres de commutation, la télécommande doit toujours être dirigée vers l'unité fixée au plafond.

Modes de fonctionnement

La climatisation a les modes de fonctionnement suivants :

- Automatique
- Aération, mode manuel
- Refroidissement, mode manuel
- Chauffage, mode manuel

Mise en marche :

- Appuyer sur la touche ON/OFF (Fig. 133,9).
- Appuyer sur la touche "Mode" (Fig. 133,11) autant de fois que nécessaire pour que le mode de fonctionnement souhaité (Fig. 133,1, 2, 3 ou 4) s'affiche à l'écran (Fig. 133,20).
- Régler la température désirée à l'aide des touches "+" (Fig. 133,19) et "-" (Fig. 133,18).
- Sélectionner le niveau de ventilation souhaité à l'aide de la touche de vitesse du ventilateur (Fig. 133,10).

Mise hors service :

- Appuyer sur la touche ON/OFF (Fig. 133,9).



Fig. 134 Climatisation (Dometic)

Diode lumineuse

La diode lumineuse (DEL) (Fig. 134,4) de l'unité fixée au plafond (Fig. 134,1) indique l'état de service de la climatisation :

État DEL	Signification
Arrêt	Climatisation éteinte
Orange	Climatisation prête à fonctionner
Vert	Climatisation en fonction
Rouge (continu)	La connexion électrique 230 V manque
Rouge (un clignotement)	Dysfonctionnement de la sonde de température intérieure
Rouge (deux clignotements)	Dérangement de la sonde de température extérieure

Flux d'air

Le flux d'air peut être dirigé dans différentes directions. Le flux d'air peut être réparti en continu vers l'avant ou l'arrière.

Réguler le flux d'air :

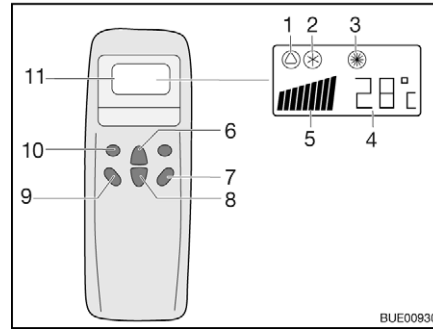
- Diriger les deux diffuseurs (Fig. 134,3 et 5) dans la position désirée.
- Tourner le bouton rotatif (Fig. 134,2) du régulateur à coulisse dans le sens inverse des aiguilles d'une montre. Le régulateur à coulisse de la répartition de l'air est desserré.
- Pousser le régulateur à coulisse vers l'avant ou l'arrière dans la position désirée. Le côté sur lequel le régulateur à coulisse se trouve se ferme.
- Visser à fond le bouton rotatif dans le sens des aiguilles d'une montre.

9.3.2 Telair

- ▷ Il faut toujours patienter au moins 2 minutes entre l'arrêt et une nouvelle mise en marche. Sinon, le compresseur serait endommagé.
- ▷ Lorsque l'appareil est en service, toujours ouvrir au moins un volet d'aération.

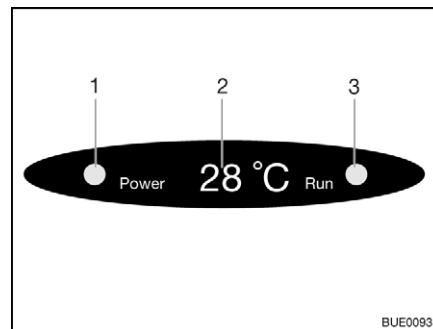


- ▷ La climatisation fonctionne uniquement avec le raccordement du véhicule à une alimentation 230 V.
- ▷ Le chauffage du véhicule peut être renforcé en hiver par la climatisation mais ne peut être remplacé par cette dernière.
- ▷ Après la mise en marche, la climatisation a besoin d'environ 3 minutes pour que le compresseur se déclenche et que l'air froid ou l'air chaud afflue.
- ▷ Respecter, de plus, le mode d'emploi du constructeur.



- 1 Symbole mode automatique
- 2 Symbole refroidissement
- 3 Symbole chauffage
- 4 Affichage température (réglage)
- 5 Affichage vitesse du ventilateur
- 6 Touche d'augmentation de la température
- 7 Touche "ON/OFF"
- 8 Touche de diminution de la température
- 9 Touche vitesse du ventilateur
- 10 Touche mode de fonctionnement
- 11 Ecran

Fig. 135 Télécommande



- 1 Voyant de contrôle du raccordement au secteur
- 2 Affichage température (actuelle)
- 3 Voyant de contrôle du mode de fonctionnement
Vert : Refroidissement
Rouge : Chauffage

Fig. 136 Affichage sur le diffuseur

Pour exécuter les différents ordres de commutation, la télécommande doit toujours être dirigée vers le récepteur.

Modes de fonctionnement

- Automatique
- Refroidissement
- Chauffage

Mise en marche :

- Appuyer sur la touche "ON/OFF" (Fig. 135,7).
- Appuyer sur la touche "Mode" (Fig. 135,10) autant de fois que nécessaire pour que le mode de fonctionnement souhaité (Fig. 135, 1, 2 ou 3) s'affiche à l'écran. Le voyant de contrôle correspondant s'allume sur l'écran du diffuseur (Fig. 136,3).
- Régler la température souhaitée avec les touches d'augmentation de la température (Fig. 135,6) ou de diminution de la température (Fig. 135,8).
- Sélectionner le niveau de ventilation souhaité à l'aide de la touche de vitesse du ventilateur (Fig. 135,9).

Mise hors service :

- Appuyer sur la touche "ON/OFF" (Fig. 135,7).



- ▷ Si la climatisation fonctionne en mode chauffage, le ventilateur continue de fonctionner encore quelques minutes afin d'évacuer complètement la chaleur.

9.3.3 Truma


- ▷ La climatisation fonctionne uniquement avec le raccordement du véhicule à une alimentation 230 V.
- ▷ L'alimentation externe 230 V doit être protégée par au moins 3 A. Sinon, le fonctionnement correct de la climatisation est impossible.

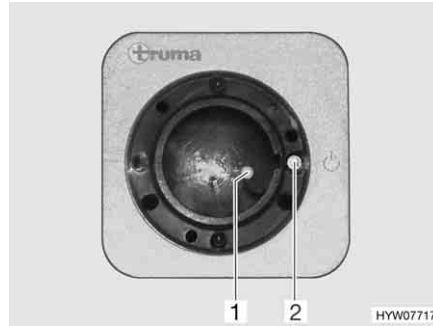


Fig. 137 Récepteur

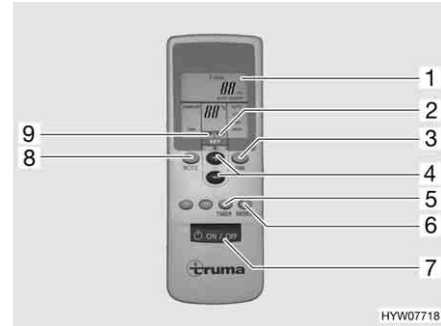


Fig. 138 Télécommande

Pour exécuter les différents ordres de commutation, la télécommande doit toujours être dirigée vers le récepteur.

Mise en marche :

- Raccorder le véhicule à l'alimentation 230 V. La climatisation est prête à fonctionner.
- Mettre en marche la télécommande à l'aide de l'interrupteur (Fig. 138,7). Le voyant de contrôle vert (Fig. 137,1) indique le mode de refroidissement.
- Régler le mode de fonctionnement souhaité à l'aide de la touche (Fig. 138,8).
 - "FAN" : Ventilation sans refroidissement.
 - "COMFORT" : Refroidissement. La puissance de ventilation et la température de la pièce peuvent être réglées individuellement. Le voyant de contrôle vert situé dans le récepteur indique le fonctionnement du compresseur, et ainsi le mode de refroidissement.
- Régler si nécessaire la puissance de ventilation et la température de la pièce souhaitées à l'aide des touches (Fig. 138,3 et 4). La flèche (Fig. 138,9) indique le mode de réglage sélectionné.

Lorsque la température réglée sur la télécommande est atteinte, le voyant de contrôle vert s'éteint, le compresseur s'arrête et le ventilateur à air pulsé continue à fonctionner.



- ▷ Sur le récepteur se trouve un interrupteur supplémentaire (Fig. 137,2) permettant de mettre en marche ou d'arrêter la climatisation sans télécommande. Lorsque la climatisation est mise en marche à l'aide de cet interrupteur, le mode de fonctionnement réglé sur la télécommande lors de la dernière utilisation est sélectionné automatiquement.

Mise hors service :



- ▷ Pendant le fonctionnement en mode de refroidissement, de l'eau de condensation apparaît au niveau de l'évaporateur. Afin d'éviter l'éventuelle apparition de bactéries, faire fonctionner la climatisation sur les positions "FAN" et "HIGH" pendant 5 à 10 minutes pour faire sécher l'évaporateur.

Horloge

Grâce à la minuterie intégrée, la climatisation peut être allumée ou éteinte automatiquement jusqu'à 15 heures à l'avance par rapport à l'heure actuelle. La programmation d'une heure précise n'est pas possible.

- Pour effectuer la programmation, allumer la climatisation à l'aide de la touche (Fig. 138,7) de la télécommande.
- Régler le mode de fonctionnement et la température de la pièce souhaités à l'aide des touches (Fig. 138,8, 3 et 4).

- Sélectionner à l'aide de la touche (Fig. 138,5) la fonction souhaitée (Fig. 138,1) :
 - "ON" : Mise en marche
 - "OFF" : Mise hors service
- Sélectionner le temps de retard souhaité (de 1 à 15 heures) à l'aide des touches (Fig. 138,4). La flèche (Fig. 138,2) clignote et indique le mode de réglage.
- Si "ON" (mise en marche) a été sélectionné, la climatisation doit être éteinte à l'aide de la télécommande une fois le processus de réglage terminé. Le voyant de contrôle du récepteur clignote et confirme la programmation.
- Si "OFF" (mise hors service) a été sélectionné, le voyant de contrôle du récepteur clignote et confirme la programmation. **Ne pas éteindre** la climatisation à l'aide de la télécommande.



- ▷ Afin d'économiser les batteries de la télécommande, il est possible de couvrir de la main l'émetteur à infrarouge et d'éteindre la télécommande après avoir effectué la programmation "OFF". Ainsi, aucun signal n'est transmis au récepteur, et la programmation est conservée.
- ▷ En appuyant sur la touche (Fig. 138,6), les réglages de la télécommande sont à nouveau envoyés au récepteur.
- ▷ Pour plus d'informations, voir le mode d'emploi du fabricant.

9.4 Chauffe-eau



- ▶ Ne jamais laisser s'échapper du gaz non brûlé. Risque d'explosion !
- ▶ Ne jamais faire fonctionner le chauffe-eau en régime au gaz pour faire le plein, sur les ferries ou dans les garages. Risque d'explosion !
- ▶ Ne jamais faire fonctionner le chauffe-eau en régime au gaz dans les locaux fermés (tels que les garages). Danger d'empoisonnement et d'étouffement !
- ▶ L'eau contenue dans le chauffe-eau peut être chauffée à 65 °C. Risque de brûlure !



- ▷ Si le véhicule n'est pas utilisé, mettre le chauffe-eau hors service et le vidanger.
- ▷ Ne jamais faire fonctionner le chauffe-eau s'il ne contient pas d'eau.
- ▷ Vider le chauffe-eau en cas de risque de gel, lorsque celui-ci n'est pas mis en marche.
- ▷ Ne faire fonctionner le chauffe-eau à température maximale que lorsque vous avez besoin d'une grande quantité d'eau. Cela permet de protéger le chauffe-eau du calcaire.



- ▷ Ne pas utiliser l'eau du chauffe-eau comme eau fraîche.

9.4.1 Modèles avec la cheminée du chauffage du côté droit du véhicule



- ▶ Lorsque l'auvent est monté et que le chauffe-eau fonctionne en régime au gaz, les gaz d'échappement du chauffe-eau peuvent s'accumuler dans la zone de l'auvent. Risque d'étouffement ! Veiller à une aération suffisante.

9.4.2 Chauffe-eau Truma (équipement spécial)



- ▶ Avant la mise en service du chauffe-eau Truma, enlever le chapeau de la cheminée du chauffage.

Modes de fonctionnement

Le chauffe-eau possède 3 modes de fonctionnement :

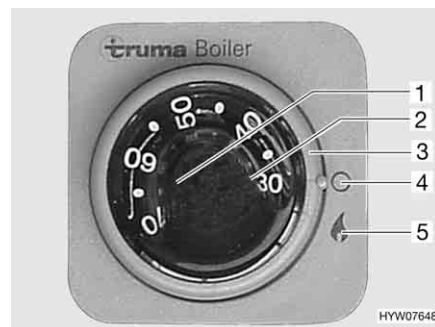
- Régime au gaz
- Régime électrique à 230 V
- Régime combiné

Le mode de fonctionnement peut être réglé par l'intermédiaire des boutons de commande.

Le réglage de la température de l'eau dans le chauffe-eau est possible uniquement en régime au gaz.

Régime au gaz

Le chauffe-eau fonctionne uniquement au gaz.



- 1 Bouton tournant de température
- 2 Voyant de contrôle rouge de "Dysfonctionnement"
- 3 Interrupteur tournant
- 4 Arrêt
- 5 Marche

Fig. 139 Unité de commande pour le chauffe-eau Truma (régime au gaz)

Mise en marche :

- Enlever le chapeau de la cheminée.
- Ouvrir le robinet principal de la bouteille de gaz et robinet d'arrêt de gaz "Chauffe-eau".
- Régler l'interrupteur tournant (Fig. 139,3) sur "▲" (Fig. 139,5). Le voyant de contrôle vert "Fonctionnement" s'allume sur le bouton tournant (Fig. 139,1).
- Régler la température souhaitée de l'eau à l'aide du bouton tournant (Fig. 139,1).

En cas de dérangement, le voyant de contrôle rouge (Fig. 139,2) s'allume (voir chapitre 14).

Mise hors service :

- Placer l'interrupteur tournant (Fig. 139,3) de l'unité de commande (Fig. 139) sur "O" (Fig. 139,4).
- Fermer le robinet d'arrêt de gaz "Chauffe-eau" et le robinet principal de la bouteille de gaz.
- Placer le chapeau sur la cheminée du chauffage.

En cas de dérangement, le voyant de contrôle rouge (Fig. 139,2) s'allume (voir chapitre 14).

Régime électrique à 230 V

Le chauffe-eau fonctionne uniquement à l'électricité.



- ▷ Le régime électrique 230 V est possible uniquement lorsque le véhicule est raccordé à l'alimentation 230 V.



Fig. 140 Commutateur à bascule pour le chauffe-eau Truma (régime électrique 230 V)

Mise en marche :

- Raccorder le véhicule à l'alimentation externe 230 V et enclencher le disjoncteur automatique 230 V.
- Mettre le commutateur à bascule (Fig. 140,1) en marche. Le voyant de contrôle placé sur le commutateur s'allume. L'eau contenue dans le chauffe-eau est réchauffée à 65 °C.

Mise hors service :

- Mettre le commutateur à bascule (Fig. 140,1) sur "O". Le voyant de contrôle placé sur le commutateur s'éteint.

Régime combiné

Lorsque le régime au gaz et électrique 230 V sont mis en marche en même temps, l'eau du chauffe-eau chauffe plus vite.



- ▷ Pour plus d'informations, voir le mode d'emploi du fabricant.

Remplir/vidanger le chauffe-eau

Le chauffe-eau est alimenté en eau par le réservoir d'eau.

Selon l'exécution, le véhicule est équipé d'un ou de plusieurs robinets de vidange pour le chauffe-eau. Les robinets de vidange peuvent avoir différentes formes (levier à bascule ou capuchon tournant).

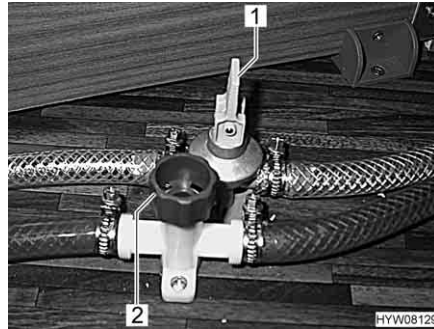


Fig. 141 Robinets de vidange

Remplir d'eau le chauffe-eau :

- Fermer tous les robinets de vidange pour chauffe-eau. Pour cela, mettre le levier à bascule (Fig. 141,1) à l'horizontale et faire tourner le capuchon (Fig. 141,2) dans le sens des aiguilles d'une montre.
- Placer tous les robinets d'eau sur la position "Chaude" et les ouvrir. La pompe à eau sera mise en marche. Les conduites d'eau chaude seront alors remplies d'eau.
- Laisser les robinets d'eau ouverts jusqu'à ce que l'eau s'écoule des robinets sans faire de bulles. Ceci seulement permet de s'assurer que le chauffe-eau soit entièrement rempli d'eau.
- Refermer tous les robinets d'eau.

Vidanger le chauffe-eau :

- Placer l'interrupteur tournant (Fig. 139,3) de l'unité de commande (Fig. 139) sur "O" (Fig. 139,4) ou régler le commutateur à bascule (Fig. 140,1) sur "O".
- Tourner le bouton tournant (Fig. 139,1) vers la gauche.
- Ouvrir tous les robinets de vidange pour chauffe-eau. Pour ce faire, placer le levier à bascule (Fig. 141,1) à la verticale et faire tourner le capuchon (Fig. 141,2) dans le sens inverse des aiguilles d'une montre.
- Vérifier que l'eau s'écoule complètement du chauffe-eau (environ 12,5 litres).

9.4.3 Therme (équipement spécial)



- ▷ Ne pas installer de soupape de retenue entre le Therme et la pompe à eau au niveau de la conduite d'eau froide.
- ▷ En cas de raccordement à un système central d'alimentation en eau ou si les pompes en place sont plus fortes, utiliser un réducteur de pression. Le Therme n'admet que des pressions inférieures à 1,2 bar. Utiliser également une valve de sécurité et de vidange dans les conduites d'alimentation en eau froide.



- ▷ Ne pas utiliser l'eau du Therme comme eau potable.



Fig. 142 Commutateur de commande du Therme

Le Therme peut fonctionner alternativement avec une alimentation 230 V (mode de fonctionnement électrique), avec l'air chaud du système de chauffage ou avec les deux formes d'énergie. Le Therme réchauffe environ 5 l d'eau à une température approximative de 65 °C.

Le commutateur de commande (Fig. 142) permet la mise en service en mode de fonctionnement électrique. Le voyant de contrôle (Fig. 142,1) placé sur le commutateur doit s'allumer.

En cas de fonctionnement à air chaud, l'eau dans le Therme est réchauffée par le chauffage et l'air en circulation.

Selon le modèle, le véhicule est équipé d'un ou de deux robinets de vidange pour le therme.

- Mise en marche :*
- Raccorder le véhicule à l'alimentation externe 230 V et enclencher le disjoncteur automatique 230 V.
 - Mettre le commutateur de commande (Fig. 142) en marche. Le voyant de contrôle (Fig. 142,1) placé sur le commutateur s'allume. L'eau contenue dans le Therme est réchauffée à 65 °C.

- Mise hors service :*
- Mettre le commutateur de commande (Fig. 142) hors circuit. Le voyant de contrôle (Fig. 142,1) placé sur le commutateur s'éteint.

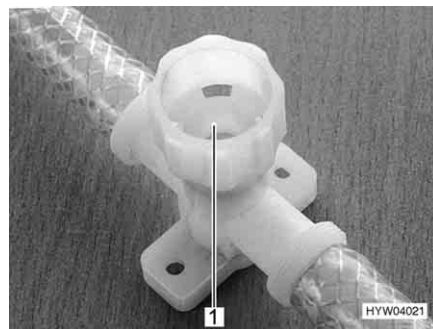


Fig. 143 Robinet de vidange pour Therme

- Remplir d'eau le Therme :*
- Raccorder le véhicule à l'alimentation externe 230 V et enclencher le disjoncteur automatique 230 V.
 - Mettre le commutateur de commande (Fig. 142) hors circuit. Le voyant de contrôle (Fig. 142,1) placé sur le commutateur ne s'allume pas.
 - Fermer tous les robinets de vidange. Tourner les capuchons (Fig. 143,1) dans le sens des aiguilles d'une montre.

- Placer tous les robinets d'eau sur la position "Chaude" et les ouvrir. La pompe à eau sera mise en marche. Les conduites d'eau chaude seront alors remplies d'eau.
- Laisser les robinets d'eau ouverts jusqu'à ce que l'eau s'écoule des robinets sans faire de bulles. Ceci seulement permet de s'assurer que le Therme soit rempli d'eau.
- Refermer tous les robinets d'eau.

Vider le Therme :

- Couper l'alimentation 230 V sur le disjoncteur automatique 230 V.
- Ouvrir le bouchon de fermeture du réservoir d'eau.
- Placer tous les robinets sur la position centrale et les ouvrir.
- Accrocher la pomme de douche en haut en position de douche.
- Maintenir en hauteur la pompe d'eau jusqu'à ce que les conduites d'eau soient entièrement vidées.
- Ouvrir tous les robinets de vidange du Therme. Tourner pour cela les capuchons (Fig. 143,1) dans le sens inverse des aiguilles d'une montre.
- Vérifier que l'eau s'écoule complètement du Therme.



- ▷ Pour plus d'informations, voir le mode d'emploi du fabricant.

9.5 Cuisine



- ▶ Ne jamais laisser s'échapper du gaz non brûlé. Risque d'explosion !
- ▶ Veiller à une aération suffisante avant la mise en service de la cuisine. Ouvrir les fenêtres et le lanterneau.
- ▶ Ne pas utiliser le réchaud à gaz ou le four à gaz comme source de chauffage.
- ▶ Ne pas poser de rideaux à proximité immédiate de la cuisine. Risque d'incendie !
- ▶ Utiliser des gants de cuisine ou des maniques pour manipuler les casseroles brûlantes. Risque de blessure !

9.5.1 Réchaud à gaz



- ▶ Lors de l'allumage et pendant le fonctionnement du réchaud à gaz, aucun objet inflammable tel que des torchons, des serviettes, etc. ne doit se trouver à proximité du réchaud. Risque d'incendie !
- ▶ Le processus d'allumage doit être visible d'en haut et ne doit pas être caché par des casseroles posées dessus.
- ▶ S'il y a un écran pare-flammes, toujours le mettre en place lorsque l'on utilise le réchaud à gaz.
- ▶ Selon le modèle, le couvercle du réchaud à gaz se ferme par un système d'amortisseur à ressort. Risque de blessure lors de la fermeture !



- ▷ Ne pas utiliser le couvercle en verre du réchaud à gaz comme plan de cuisson.
- ▷ Ne pas fermer le couvercle du réchaud à gaz lorsque celui-ci est en mode de marche.



- ▷ Ne pas soumettre le couvercle du réchaud à gaz à une pression lorsqu'il est fermé.
- ▷ Ne pas poser de casseroles brûlantes sur le couvercle du réchaud à gaz.
- ▷ Laisser ouvert le couvercle du réchaud à gaz après avoir cuisiné tant que les brûleurs sont encore chauds. La plaque à gaz pourrait exploser sinon.



- ▷ N'utiliser que des casseroles et des poêles dont le diamètre est adapté à la grille des brûleurs du réchaud à gaz.
- ▷ Lorsque la flamme s'éteint, la valve de la veilleuse de sécurité ferme automatiquement l'arrivée du gaz.
- ▷ Pour plus d'informations, voir le mode d'emploi du fabricant.

Le bloc cuisine du véhicule est équipé d'un réchaud à gaz à 3 feux.



Fig. 144 Boutons de commande pour le réchaud à gaz

Mise en marche :

- Ouvrir le robinet principal de la bouteille de gaz et le robinet d'arrêt de gaz "Cuisine".
- Ouvrir le couvercle du réchaud à gaz.
- Selon le modèle, relever l'écran pare-flammes ou le mettre en place.
- Tourner le bouton tournant (Fig. 144, 1) du brûleur désiré en position d'allumage (grande flamme).
- Enfoncer le bouton tournant et le maintenir enfoncé.
- Allumer le brûleur avec un allume-gaz, une allumette ou tout autre système d'allumage.
- Une fois que la flamme brûle, le bouton tournant doit être maintenu enfoncé pendant encore 10 à 15 secondes, jusqu'à ce que la valve de la veilleuse de sécurité maintienne l'alimentation en gaz ouverte.
- Relâcher le bouton tournant et le tourner sur la position souhaitée.
- Si l'allumage échoue, répéter l'opération à partir du début.

Mise hors service :

- Tourner le bouton tournant sur la position "0". La flamme s'éteint.
- Fermer le robinet d'arrêt de gaz "Cuisine" et le robinet principal de la bouteille de gaz.

9.5.2 Four à gaz (Dometic) (équipement spécial)



- ▶ Toujours laisser les ouvertures de ventilation du four à gaz libres.
- ▶ Lors du processus d'allumage, aucun objet combustible ne doit se trouver à proximité du four à gaz.



- ▶ Si l'allumage échoue, répéter l'opération à partir du début. Vérifier si besoin l'arrivée de gaz et/ou de courant au four à gaz.
- ▶ Si le four à gaz ne fonctionne quand même pas, fermer le robinet d'arrêt de gaz et informer le point de service après-vente.
- ▶ Si la flamme du brûleur s'éteint par inadvertance, tourner le bouton tournant sur "O" et laisser le brûleur éteint pendant 1 minute. Puis allumer à nouveau.
- ▶ Certaines pièces du four à gaz s'échauffent beaucoup pendant son fonctionnement. Ne pas toucher les pièces très chaudes les mains nues.
- ▶ Placer les aliments, la grille et le lèche-fritte dans le four à gaz de manière à ce qu'ils n'aient aucun contact avec la flamme.
- ▶ N'allumer le four et le grill que quand la porte du four est ouverte.
- ▶ Toujours laisser la porte du four à demi-ouverte pour utiliser le grill.
- ▶ Ne pas utiliser le grill plus de 25 minutes.



- ▷ Deux exécutions du four à gaz sont disponibles suivant le modèle. La commande des deux fours à gaz est identique, seule leur apparence est différente.
- ▷ Selon le modèle, un grill est intégré dans le four à gaz.
- ▷ Avant la première mise en service du four à gaz, chauffer le four à gaz, sans contenu, durant 30 minutes à la température maximale.
- ▷ Lorsque la flamme s'éteint, la valve de la veilleuse de sécurité ferme automatiquement l'arrivée du gaz.
- ▷ Un interrupteur de sécurité empêche l'allumage quand la porte du four est fermée.
- ▷ Si l'allumage du four ne réussit pas plusieurs fois d'affilée, faire tourner le bouton tournant sur "O". Allumer le four à la main après avoir attendu au moins 1 minute. Vérifier si besoin l'arrivée de gaz et/ou de courant au four à gaz. Si le four à gaz ne fonctionne toujours pas, fermer le robinet d'arrêt de gaz et informer le point de service après-vente.
- ▷ Pour plus d'informations, voir le mode d'emploi du fabricant.

Le four à gaz est équipé d'un dispositif électronique d'allumage.







Fig. 145 Four à gaz (Dometic Tec-Tower)



Fig. 146 Four à gaz (Dometic)

La signification des symboles sur les boutons tournants (Fig. 145,1 et Fig. 146,1) des deux fours à gaz est identique :

-  et  correspondent au four
-  et  correspondent au grill.

Mise en marche du four :

- Ouvrir le robinet principal de la bouteille de gaz et robinet d'arrêt de gaz "Four".
- Ouvrir entièrement la porte du four à gaz. L'interrupteur de sécurité libère alors l'allumage.
- Appuyer sur le bouton tournant le maintenir pressé et le faire tourner vers la gauche jusqu'à la position désirée. Maintenir encore le bouton tournant pressé pendant 5 à 10 secondes. L'allumage s'effectue de manière automatique.
- Relâcher le bouton tournant.
- Fermer la porte du four.

Mise en marche de la rôtissoire :

- Ouvrir le robinet principal de la bouteille de gaz et robinet d'arrêt de gaz "Four".
 - Ouvrir la porte du four au moins jusqu'au premier cran (env. 45°).
 - Appuyer sur le bouton tournant, le maintenir pressé et le faire tourner vers la droite jusqu'au symbole du grill. Maintenir encore le bouton tournant pressé pendant 5 à 10 secondes. L'allumage s'effectue de manière automatique.
 - Relâcher le bouton tournant.
- ▷ Ne pas fermer la porte du four en mode rôtissoire.



Mise hors service :

- Tourner le bouton tournant sur "O". La flamme s'éteint.
- Fermer le robinet d'arrêt de gaz "Four" et le robinet principal de la bouteille de gaz.

9.5.3 Four à micro-ondes (équipement spécial)



- ▶ Seul un personnel spécialisé est en mesure de réparer le four à micro-ondes. Les réparations inadéquates peuvent entraîner des dangers considérables pour l'utilisateur.
- ▶ Ne jamais enlever le dispositif de protection contre le dégagement de micro-ondes.
- ▶ Utiliser le four à micro-ondes uniquement s'il est monté correctement.
- ▶ Ne pas mettre le four à micro-ondes en service, lorsque la garniture d'étanchéité de la porte est endommagée.
- ▶ Ne pas laisser le four à micro-ondes sans surveillance pendant qu'il fonctionne.
- ▶ En cas de dégagement de fumée, laisser le four à micro-ondes fermé, le mettre hors service et couper l'alimentation en courant.



- ▷ N'utiliser le four à micro-ondes que lorsqu'un plateau tournant et un croissant rotatif sont installés.
- ▷ N'utiliser qu'une vaisselle adaptée au micro-ondes.



- ▷ Le four à micro-ondes ne fonctionne que s'il est correctement raccordé à une alimentation 230 V. En cas de fluctuations de tension ou de tensions inférieures à 230 V, le four à micro-ondes s'arrête complètement. Pour cette raison, ne pas mettre en marche d'autres consommateurs 230 V lors de l'utilisation du micro-ondes. Dans les pays du Sud, il est courant que l'alimentation secteur soit indiquée avec 230 V mais celle-ci est rarement atteinte. Ceci peut conduire à ce que le four à micro-ondes ne puisse pas être utilisé dans de tels pays.
- ▷ Pour plus d'informations, voir le mode d'emploi du fabricant.



Fig. 147 Boutons de commande du four à micro-ondes

- Mise en marche :*
- Appuyer sur la touche (Fig. 147,3) d'ouverture de la porte et placer les aliments dans le four.
 - Fermer la porte. Un clic est perceptible au moment de la fermeture.
 - Sélectionner la puissance sur le bouton tournant (Fig. 147,1).
 - Sélectionner la durée de cuisson sur le bouton tournant (Fig. 147,2). La cuisson commence.

La fin du processus de cuisson est signalée par un signal acoustique. Le four à micro-ondes se met hors service automatiquement.

- Mise hors service :*
- Appuyer sur la touche (Fig. 147,3) d'ouverture de la porte et retirer les aliments.

9.5.4 Hotte aspirante (équipement spécial)

La cuisine est équipée d'une hotte aspirante. Le puissant ventilateur intégré évacue les émanations de cuisine directement vers l'extérieur. Pour allumer la hotte aspirante, appuyer sur le commutateur à bascule.

9.6 Réfrigérateur

Ne faire fonctionner le réfrigérateur pendant le voyage que sur le réseau de bord 12 V. A des températures ambiantes élevées, le réfrigérateur n'atteint plus sa pleine puissance de réfrigération. Lorsque la température extérieure est élevée, le refroidissement complet du module de réfrigération n'est garanti que lorsque le réfrigérateur est suffisamment ventilé. Celle-ci peut être améliorée en ôtant la grille d'aération du réfrigérateur.



- ▷ Avant de quitter le véhicule, remonter toujours la grille d'aération du réfrigérateur. Sinon, de l'eau de pluie pourrait s'infiltrer.
- ▷ La puissance de réfrigération du réfrigérateur dépend de la position dans laquelle le véhicule se trouve. La puissance de réfrigération peut déjà baisser quand l'inclinaison est de 5°. Garer pour cette raison toujours le véhicule en position horizontale sur l'emplacement de stationnement.
- ▷ Les réfrigérateur à absorption fonctionnent à température ambiante normale (env. 21 °C) dans la plage de température indiquée. Les températures ambiantes sensiblement supérieures (> 30 °C) réduisent la puissance de réfrigération. La raison en est que la "température de l'évaporateur" du réfrigérant est plus basse dans les réfrigérateurs à absorption que sur ceux à compresseur.

9.6.1 Grille d'aération du réfrigérateur

Dometic

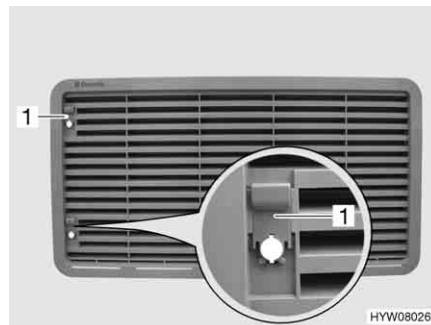


Fig. 148 Grille d'aération du réfrigérateur (avec curseur)

- Enlever :**
- Pousser le curseur (Fig. 148,1) vers le haut.
 - Déposer la grille d'aération du réfrigérateur.



Fig. 149 Grille d'aération du réfrigérateur (avec vis)

- Enlever :**
- Tourner la vis (Fig. 149,1) d'un quart de tour à l'aide d'une pièce de monnaie.
 - Déposer la grille d'aération du réfrigérateur.

Thetford

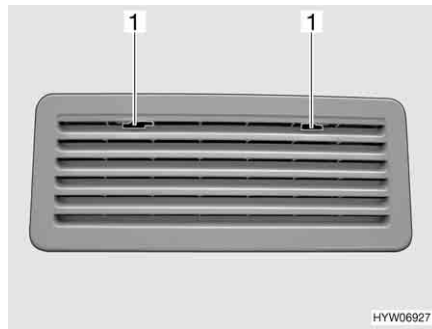


Fig. 150 Grille d'aération du réfrigérateur (Thetford)

- Enlever :*
- Pousser le dispositif de blocage (Fig. 150,1) vers le milieu.
 - Déposer la grille d'aération du réfrigérateur.

9.6.2 Fonctionnement (Dometic Série 8 avec allumage manuel)

Modes de fonctionnement

Le réfrigérateur possède 3 modes de fonctionnement :

- Régime au gaz
- Courant alternatif de 230 V
- Courant continu de 12 V

Le mode de fonctionnement peut être réglé par l'intermédiaire des boutons de commande du réfrigérateur.

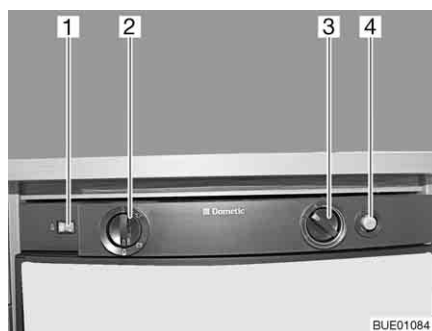


- ▷ Ne brancher qu'une seule source d'énergie.
- ▷ Même quand l'alimentation 12 V est coupée, il reste un petit courant électrique, lequel charge davantage encore la batterie de cellule. Lors d'une immobilisation temporaire, toujours éteindre le réfrigérateur.

Régime au gaz



- ▶ Ne jamais laisser s'échapper du gaz non brûlé. Risque d'explosion !
- ▶ L'utilisation de GPL pour le régime au gaz du réfrigérateur est interdite.



- 1 Indicateur de la flamme
- 2 Sélecteur de source d'énergie
- 3 Bouton tournant réglage de la température
- 4 Bouton d'allumage du gaz

Fig. 151 Boutons de commande pour le réfrigérateur (Dometic Série 8)

- Mise en marche :*
- Ouvrir le robinet principal de la bouteille de gaz et le robinet d'arrêt de gaz "Réfrigérateur".
 - Placer le sélecteur de source d'énergie (Fig. 151,2) sur "🔥".

- Enfoncer le bouton tournant (Fig. 151,3) sur le niveau le plus élevé et le maintenir enfoncé. Attendre jusqu'à ce que le gaz s'écoule vers le brûleur.
- Enfoncer le bouton d'allumage du gaz (Fig. 151,4) et le maintenir enfoncé. L'allumage s'effectue de manière automatique.
- Maintenir le bouton d'allumage du gaz (Fig. 151,4) enfoncé jusqu'à ce que l'indicateur de la flamme (Fig. 151,1) passe au vert, puis le relâcher.
- Maintenir le bouton tournant (Fig. 151,3) encore enfoncé pendant 10 à 15 secondes, puis le relâcher.
- Régler la température de réfrigération avec le bouton tournant.

Mise hors service :

- Placer le sélecteur de source d'énergie sur "O". Le réfrigérateur est coupé.
- Fermer le robinet d'arrêt de gaz "Réfrigérateur" et le robinet principal de la bouteille de gaz.

Fonctionnement électrique



- ▷ Fermer le robinet d'arrêt de gaz "Réfrigérateur" quand le réfrigérateur est en fonctionnement électrique.

Le réfrigérateur peut fonctionner avec les tensions suivantes :

- Courant alternatif de 230 V
- Courant continu de 12 V

Mise en marche du fonctionnement sur 230 V :

- Placer le sélecteur de source d'énergie (Fig. 151,2) sur "⚡".
- Régler la température de réfrigération avec le bouton tournant (Fig. 151,3).

Mise hors service du fonctionnement sur 230 V :

- Placer le sélecteur de source d'énergie sur "O". Le réfrigérateur est coupé.

Mise en marche du fonctionnement sur 12 V :

- Placer le sélecteur de source d'énergie (Fig. 151,2) sur "⚡".
- Régler la température de réfrigération avec le bouton tournant (Fig. 151,3).

Mise hors service du fonctionnement sur 12 V :

- Placer le sélecteur de source d'énergie sur "O". Le réfrigérateur est coupé.

En mode 12 V, le réfrigérateur est alimenté en tension par la batterie de démarrage du véhicule tracteur uniquement. La batterie de démarrage du véhicule tracteur alimente le réfrigérateur en 12 V, mais uniquement lorsque le moteur du véhicule est en marche et que l'alternateur reçoit assez de tension. Lorsque le moteur du véhicule est à l'arrêt, le réfrigérateur est déconnecté du réseau électrique de l'espace habitable. En cas d'interruption prolongée du voyage, commuter par conséquent sur le régime au gaz.



- ▷ Pour plus d'informations, voir le mode d'emploi du fabricant de l'appareil.

9.6.3 Fonctionnement (Dometic Série 8 avec système manuel de sélection d'énergie SMSE)

Modes de fonctionnement Le réfrigérateur possède 3 modes de fonctionnement :

- Régime au gaz
- Courant alternatif de 230 V
- Courant continu de 12 V

Le mode de fonctionnement peut être réglé par l'intermédiaire des boutons de commande du réfrigérateur.

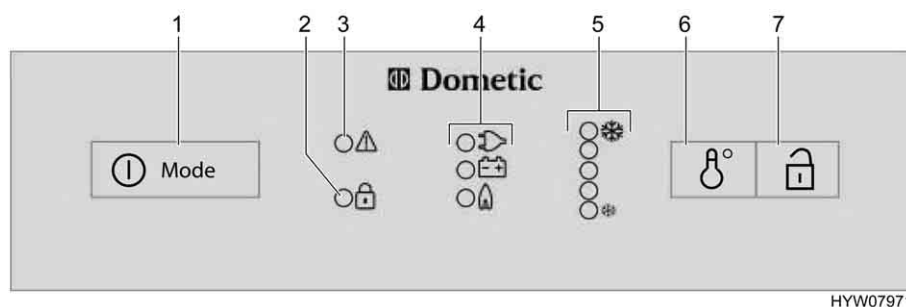


- ▷ Ne brancher qu'une seule source d'énergie.
- ▷ Le réfrigérateur a toujours besoin d'une tension de commande de 12 V, quelle que soit le type d'énergie avec laquelle il fonctionne. La tension de commande est disponible dès que le bloc électrique est sous tension. Un courant de repos circule ainsi toujours, même quand le réfrigérateur est hors circuit. Lors d'une immobilisation temporaire, toujours éteindre le bloc électrique.

Régime au gaz



- ▶ Ne jamais laisser s'échapper du gaz non brûlé. Risque d'explosion !



HYW07971

Fig. 152 Boutons de commande pour le réfrigérateur (Dometic Série 8 avec SMSE)

- 1 Commutateur/sélecteur de source d'énergie
- 2 Indicateur DEL "Porte ouverte" (uniquement pour le verrouillage centralisé de la porte du réfrigérateur)
- 3 Indicateur DEL "Dysfonctionnement"
- 4 Voyants de contrôle
- 5 Indicateur DEL "Degré de température"
- 6 Interrupteur réglage de la température
- 7 Ouvre-porte (uniquement pour le verrouillage centralisé de la porte du réfrigérateur)

- Mise en marche :*
- Ouvrir le robinet principal de la bouteille de gaz et le robinet d'arrêt de gaz "Réfrigérateur".
 - Appuyer sur le commutateur/sélecteur de source d'énergie (Fig. 152,1) pendant 2 secondes pour mettre l'appareil en marche. La DEL du dernier mode de fonctionnement sélectionné s'allume.

- Si nécessaire, appuyer brièvement plusieurs fois sur le commutateur/sélecteur de source d'énergie (Fig. 152,1) jusqu'à ce que le voyant de contrôle gaz "🔥" s'allume. L'arrivée de gaz est ouverte. L'allumage s'effectue de manière automatique. Un tic-tac est distinctement perceptible jusqu'à ce que la procédure d'allumage soit effectuée avec succès.
- Régler la température de réfrigération avec l'interrupteur réglage de la température (Fig. 152,6).

Mise hors service :

- Appuyer pendant 2 secondes sur le commutateur/sélecteur de source d'énergie. Le réfrigérateur est coupé.
- Fermer le robinet d'arrêt de gaz "Réfrigérateur" et le robinet principal de la bouteille de gaz.

Fonctionnement électrique



- ▷ Fermer le robinet d'arrêt de gaz "Réfrigérateur" quand le réfrigérateur est en fonctionnement électrique.

Le réfrigérateur peut fonctionner avec les tensions suivantes :

- Courant alternatif de 230 V
- Courant continu de 12 V

Mise en marche du fonctionnement sur 230 V :

- Appuyer sur le commutateur/sélecteur de source d'énergie (Fig. 152,1) pendant 2 secondes pour mettre l'appareil en marche. La DEL du dernier mode de fonctionnement sélectionné s'allume.
- Si nécessaire, appuyer brièvement plusieurs fois sur le commutateur/sélecteur de source d'énergie (Fig. 152,1) jusqu'à ce que le voyant de contrôle 230 V "⏏" s'allume.
- Régler la température de réfrigération avec l'interrupteur réglage de la température (Fig. 152,6).

Mise hors service du fonctionnement sur 230 V :

- Appuyer pendant 2 secondes sur le commutateur/sélecteur de source d'énergie. Le réfrigérateur est coupé.

Mise en marche du fonctionnement sur 12 V :

- Appuyer sur le commutateur/sélecteur de source d'énergie (Fig. 152,1) pendant 2 secondes pour mettre l'appareil en marche. La DEL du dernier mode de fonctionnement sélectionné s'allume.
- Si nécessaire, appuyer brièvement plusieurs fois sur le commutateur/sélecteur de source d'énergie (Fig. 152,1) jusqu'à ce que le voyant de contrôle 12 V "⏏" s'allume.
- Régler la température de réfrigération avec l'interrupteur réglage de la température (Fig. 152,6).

Mise hors service du fonctionnement sur 12 V :

- Appuyer pendant 2 secondes sur le commutateur/sélecteur de source d'énergie. Le réfrigérateur est coupé.

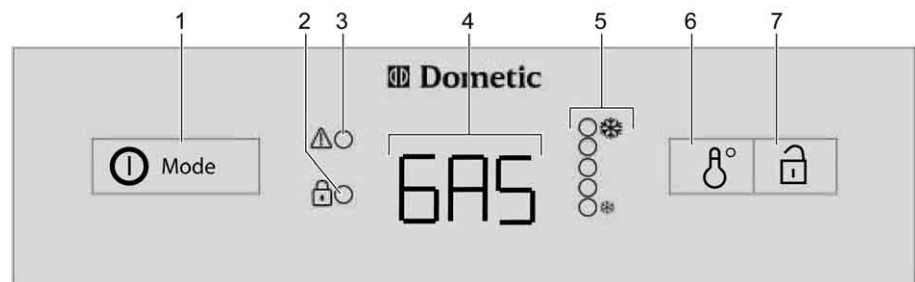
En mode 12 V, le réfrigérateur est alimenté en tension par la batterie de démarrage du véhicule tracteur uniquement. La batterie de démarrage du véhicule tracteur alimente le réfrigérateur en 12 V, mais uniquement lorsque le moteur du véhicule est en marche et que l'alternateur reçoit assez de tension. Lorsque le moteur du véhicule est à l'arrêt, le réfrigérateur est déconnecté du réseau électrique de l'espace habitable. En cas d'interruption prolongée du voyage, commuter par conséquent sur le régime au gaz.



▷ Pour plus d'informations, voir le mode d'emploi séparé "Réfrigérateur".

9.6.4 Fonctionnement (Dometic Série 8 avec système automatique de sélection d'énergie AES)

Modes de fonctionnement



HYW07972

Fig. 153 Boutons de commande pour le réfrigérateur (Dometic Série 8 avec AES)

- 1 Commutateur/sélecteur de source d'énergie
- 2 Indicateur DEL "Porte ouverte" (uniquement pour le verrouillage centralisé de la porte du réfrigérateur)
- 3 Indicateur DEL "Dysfonctionnement"
- 4 Voyant de contrôle
- 5 Indicateur DEL "Degré de température"
- 6 Interrupteur réglage de la température
- 7 Ouvre-porte (uniquement pour le verrouillage centralisé de la porte du réfrigérateur)

Le réfrigérateur est équipé d'un système automatique de sélection d'énergie (AES). Quand le mode automatique (AU) est sélectionné, l'AES choisit automatiquement la source d'énergie optimale et régule le fonctionnement du réfrigérateur. Aucune intervention manuelle pour le choix de l'énergie n'est nécessaire, mais cela est cependant possible.

Le système AES choisit parmi les sources d'énergie suivantes :

- Courant alternatif de 230 V
- Gaz
- Courant continu de 12 V

La priorité de la source d'énergie est établie dans l'ordre ci-dessus.

En cas de dysfonctionnement, l'indicateur DEL de dysfonctionnement "⚠" (Fig. 153,3) clignote.



▷ Le réfrigérateur a toujours besoin d'une tension de commande de 12 V, quelle que soit le type d'énergie avec laquelle il fonctionne. La tension de commande est disponible dès que le bloc électrique est sous tension. Un courant de repos circule ainsi toujours, même quand le réfrigérateur est hors circuit. Lors d'une immobilisation temporaire, toujours éteindre le bloc électrique.

Fonctionnement sur 230 V

Quand le mode automatique est sélectionné et que l'alimentation 230 V est raccordée, l'AES choisit de préférence cette source d'énergie.

Fonctionnement sur 12 V

Le fonctionnement sur 12 V ne sera sélectionné par le AES que si le moteur du véhicule tracteur tourne et que la dynamo fournit suffisamment de tension de fonctionnement 12 V.

Régime au gaz


- ▶ Ne jamais laisser s'échapper du gaz non brûlé. Risque d'explosion !



- ▷ Ouvrir le robinet principal de la bouteille de gaz et le robinet d'arrêt de gaz "Réfrigérateur".

Lorsque l'alimentation 230 V n'est **pas** branchée et le moteur du véhicule tracteur est à l'**arrêt**, le AES choisira automatiquement l'alimentation en gaz. Dès que le fonctionnement au gaz est activé, la veilleuse de sécurité s'ouvre automatiquement, de sorte que le gaz peut arriver au brûleur. En même temps, l'allumage électronique est connecté. Si la flamme s'éteint, p. ex. en raison d'un courant d'air, l'allumage s'active automatiquement et rallume le gaz. En cas de dysfonctionnement du régime au gaz, le texte "GAS" clignote dans le voyant de contrôle (Fig. 153,4).

Commutation d'une source d'énergie à l'autre


- ▶ Il est interdit d'allumer du feu à proximité des stations service. Si l'arrêt dure plus de 15 minutes, le réfrigérateur devra être déconnecté en actionnant le sélecteur de source d'énergie.

Lors du passage des sources d'énergie 230 V ou 12 V au gaz, de nombreuses temporisations de commutation sont intégrées dans l'AES. Lors d'une commutation, par ex. entre le fonctionnement sur 12 V et le gaz, l'AES prévoit une temporisation de 15 minutes. Ceci empêche de passer sur le régime au gaz lorsque le moteur est à l'arrêt pendant des haltes de courte durée (p. ex. aux stations essence).

Réglage de la température de réfrigération

Lorsque le réfrigérateur est mis en marche, il choisit automatiquement la température moyenne du thermostat. Ce réglage peut cependant être corrigé manuellement à l'aide d'interrupteur réglage de la température (Fig. 153,6). Les indicateurs DEL (Fig. 153,5) indiquent le réglage du thermostat sélectionné. La température de réfrigération de tous les trois types d'énergie est réglée par le même interrupteur. Il faudra attendre quelques heures jusqu'à ce que le réfrigérateur ait atteint sa température normale de réfrigération. Il garde toutefois son réglage de température lorsqu'on change d'un mode à un autre. La température de réfrigération est maintenue indépendamment du type d'énergie choisi.

Utilisation manuelle
Mise en marche :

- Ouvrir le robinet principal de la bouteille de gaz et le robinet d'arrêt de gaz "Réfrigérateur".
- Appuyer sur le commutateur/sélecteur de source d'énergie (Fig. 153,1) pendant 2 secondes pour mettre l'appareil en marche. Le dernier mode de fonctionnement sélectionné est indiqué dans le voyant de contrôle (Fig. 153,4).
- Choisir le type d'énergie à l'aide du commutateur/sélecteur de source d'énergie (Fig. 153,1).
- Régler la température de refroidissement sur l'interrupteur de réglage de la température (Fig. 153,6). Les indicateurs DEL (Fig. 153,5) indiquent le réglage du thermostat sélectionné.

En mode 12 V, le réfrigérateur est alimenté en tension par la batterie de cellule uniquement.



- ▷ Si le réfrigérateur est réglé manuellement sur "12 V", il consomme constamment de l'énergie. C'est pourquoi il faut passer en mode de fonctionnement à gaz lorsque le moteur du véhicule porteur ne fonctionne **pas** et que le véhicule n'est **pas** branché à l'alimentation électrique 230 V.

Mise hors service :

- Appuyer pendant 2 secondes sur le commutateur/sélecteur de source d'énergie (Fig. 153,1). Tous les indicateurs s'éteignent.
- Fermer le robinet d'arrêt de gaz "Réfrigérateur" et le robinet principal de la bouteille de gaz.



- ▷ Pour plus d'informations, voir le mode d'emploi séparé "Réfrigérateur".

9.6.5 Fonctionnement (Thetford)

Modes de fonctionnement

Le réfrigérateur possède 3 modes de fonctionnement :

- Régime au gaz
- Fonctionnement sur 230 V
- Fonctionnement sur 12 V

Le mode de fonctionnement peut être réglé par l'intermédiaire des boutons de commande du réfrigérateur. Le réglage progressif de la température de réfrigération est possible uniquement en mode gaz et 230 V, mais pas en mode 12 V.

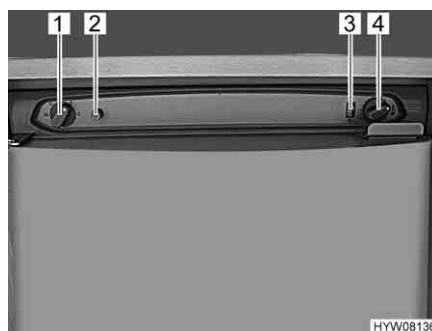


- ▷ Ne brancher qu'une seule source d'énergie.
- ▷ Même quand l'alimentation 12 V est coupée, il reste un petit courant électrique, lequel charge davantage encore la batterie de cellule. Lors d'une immobilisation temporaire, toujours éteindre le réfrigérateur.

Régime au gaz



- ▶ Ne jamais laisser s'échapper du gaz non brûlé. Risque d'explosion !
- ▶ L'utilisation de GPL pour le régime au gaz du réfrigérateur est interdite.



- 1 Sélecteur de source d'énergie
- 2 Bouton d'allumage
- 3 Indicateur de la flamme
- 4 Bouton tournant

Fig. 154 Boutons de commande pour le réfrigérateur

Mise en marche :

- Ouvrir le robinet principal de la bouteille de gaz et le robinet d'arrêt de gaz "Réfrigérateur".
- Placer le sélecteur de source d'énergie (Fig. 154,1) sur gaz "🔥".

- Enfoncer le bouton tournant (Fig. 154,4) sur le niveau le plus élevé et le maintenir enfoncé. L'arrivée de gaz est ouverte.
- Appuyer plusieurs fois sur le bouton d'allumage (Fig. 154,2) en respectant des pauses de 1 à 2 secondes.
- Maintenir le bouton tournant enfoncé jusqu'à ce que l'indicateur de la flamme (Fig. 154,3) passe au vert, puis le relâcher. Si la flamme s'éteint, recommencer le processus d'allumage.
- Régler la température de réfrigération avec le bouton tournant (Fig. 154,4).

Mise hors service :

- Placer le sélecteur de source d'énergie (Fig. 154,1) sur "O". L'appareil est alors coupé.
- Tourner le bouton tournant (Fig. 154,4) sur "0".
- Fermer le robinet d'arrêt de gaz "Réfrigérateur" et le robinet principal de la bouteille de gaz.

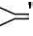
Fonctionnement électrique


- ▷ Fermer le robinet d'arrêt de gaz "Réfrigérateur" quand le réfrigérateur est en fonctionnement électrique.

Le réfrigérateur peut fonctionner avec les tensions suivantes :

- Courant alternatif de 230 V
- Courant continu de 12 V


Mise en marche du fonctionnement sur 230 V :

- Placer le sélecteur de source d'énergie (Fig. 154,1) sur mode 230 V "".
- Régler la température de réfrigération avec le bouton tournant (Fig. 154,4).

Mise hors service du fonctionnement sur 230 V :

- Placer le sélecteur de source d'énergie sur "O". Le réfrigérateur est coupé.

Mise en marche du fonctionnement sur 12 V :

- Placer le sélecteur de source d'énergie (Fig. 154,1) sur mode 12 V "".

Mise hors service du fonctionnement sur 12 V :

- Placer le sélecteur de source d'énergie sur "O". Le réfrigérateur est coupé.

En mode 12 V, le réfrigérateur est alimenté en tension par la batterie de démarrage du véhicule tracteur. C'est pourquoi le fonctionnement en 12 V du réfrigérateur n'est possible qu'en présence du signal D+ de l'alternateur. En cas d'interruption prolongée du voyage, commuter toujours sur le régime au gaz.

Le thermostat n'est pas actif en mode 12 V. Le réfrigérateur fonctionne en continu.



- ▷ Pour plus d'informations, voir le mode d'emploi du fabricant.

9.6.6 Verrouillage de la porte du réfrigérateur

Selon les modèles, le réfrigérateur peut être équipé d'un compartiment de congélation séparé. Les informations de ce paragraphe s'appliquent également à la porte du compartiment de congélation.



- ▷ Pendant le voyage, la porte du réfrigérateur doit toujours être bloquée en position fermée.



- ▷ Lorsque le réfrigérateur est débranché, la porte doit être bloquée en position d'aération. Ceci permet d'éviter la formation de moisissures.

La porte du réfrigérateur peut être bloquée en deux positions :

- Porte fermée pendant le voyage et lorsque le réfrigérateur est utilisé
- Porte légèrement ouverte en position de ventilation lorsque le réfrigérateur est éteint

Dometic Série 8



Fig. 155 Touche de déverrouillage de la porte du réfrigérateur (Dometic Série 8)

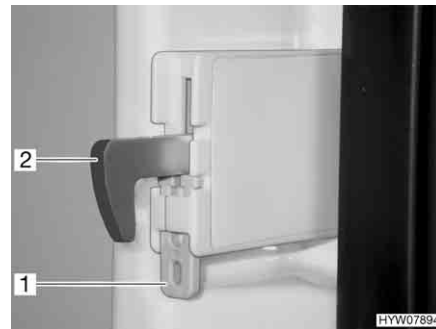


Fig. 156 Fixation crochet de verrouillage

- Ouvrir :**
- Appuyer sur la touche de déverrouillage (Fig. 155,1) et ouvrir le réfrigérateur.
- Fermer :**
- Fermer la porte du réfrigérateur. Le crochet de verrouillage s'enclenche de manière audible.

Le crochet de verrouillage peut être fixé quand le véhicule est en place. Il est alors possible d'ouvrir la porte du réfrigérateur sans avoir à appuyer sur la touche de déverrouillage.

Fixer le crochet de verrouillage :

- Pousser la fixation (Fig. 156,1) vers le haut. Le crochet de verrouillage (Fig. 156,2) est pressé vers le haut, il est mis hors fonction.

Dégager le crochet de verrouillage :

- Appuyer vers le bas sur le crochet de verrouillage (Fig. 156,2). Le crochet de verrouillage est de nouveau en fonction.

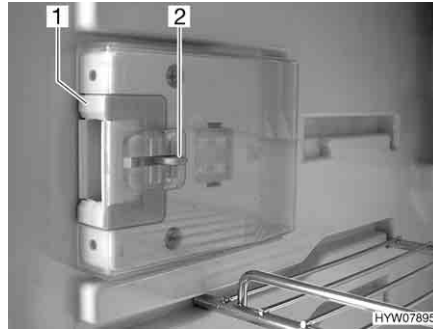


Fig. 157 Dispositif de fermeture en position normale

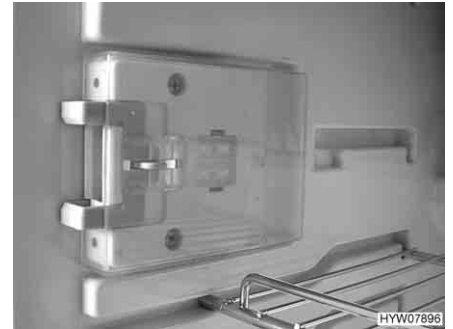


Fig. 158 Dispositif de fermeture en position de ventilation

Bloquer en position de ventilation :

- Ouvrir la porte du réfrigérateur.
- Presser le bouton de déverrouillage (Fig. 157,2).
- Pousser le dispositif de fermeture (Fig. 157,1) vers l'avant (Fig. 158).

Quand la porte du réfrigérateur est de nouveau fermée, elle reste entrouverte.

Thetford

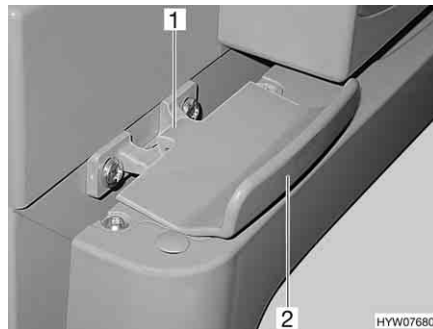


Fig. 159 Dispositif de verrouillage de la porte du réfrigérateur, fermé (Thetford)

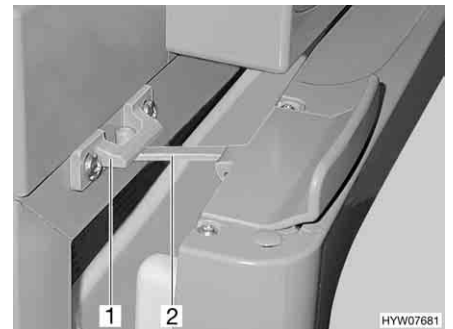


Fig. 160 Porte du réfrigérateur en position de ventilation (Thetford)

Ouvrir :

- Ouvrir la porte du réfrigérateur sur la poignée (Fig. 159,2). Le verrouillage (Fig. 159,1) sera débloqué automatiquement.

Fermer :

- Refermer entièrement la porte du réfrigérateur. Veiller à ce que le verrouillage s'enclenche correctement.

Bloquer en position de ventilation :

- Entrouvrir la porte du réfrigérateur.
- Ouvrir le verrouillage (Fig. 160,2) et l'enclencher dans le logement de verrouillage (Fig. 160,1). La porte du réfrigérateur reste ainsi légèrement ouverte.

Sommaire du chapitre

Vous trouverez dans ce chapitre des indications concernant les équipements sanitaires dans votre caravane.

Les indications concernent en particulier :

- le réservoir d'eau
- le réservoir d'eaux usées
- le circuit d'eau complet
- le cabinet de toilette
- les toilettes

10.1 Alimentation en eau - Généralités



- ▶ Ne remplir le réservoir d'eau qu'à partir de points d'alimentation pouvant justifier d'une qualité d'eau potable.
- ▶ Pour le remplissage, n'utiliser que des tuyaux ou des récipients homologués pour l'eau potable.
- ▶ Rincer soigneusement le tuyau de remplissage ou le récipient avec de l'eau potable (2 à 3 fois leur contenance).
- ▶ Vidanger complètement le tuyau de remplissage après utilisation et fermer les orifices du tuyau de remplissage ou du récipient.
- ▶ L'eau stagnante dans le réservoir d'eau ou dans les conduites d'eau devient impropre à la consommation en peu de temps. C'est pourquoi il convient de nettoyer à fond les conduites d'eau et le réservoir d'eau avant chaque utilisation du véhicule. Après chaque utilisation du véhicule, vidanger le réservoir d'eau et les conduites d'eau.
- ▶ En cas d'immobilisation de plus d'une semaine, désinfecter le circuit d'eau avant d'utiliser le véhicule.



- ▷ Si le véhicule reste inutilisé pendant plusieurs jours ou s'il n'est pas chauffé en cas de risque de gel, vidanger l'ensemble du circuit d'eau. S'assurer que l'alimentation 12 V est éteinte sur le panneau de contrôle. La pompe à eau s'échaufferait sinon et pourrait être endommagée. Laisser tous les robinets d'eau ouverts en position intermédiaire. Laisser la valve de sécurité et de vidange (si existant) et tous les robinets de vidange ouverts. On évite ainsi les dégâts dus au gel sur les appareils intégrés, sur le véhicule lui-même, ainsi que les dépôts dans les composants à circulation d'eau.
- ▷ Sans eau, la pompe à eau s'échauffe et peut être endommagée. Ne jamais faire fonctionner la pompe à eau quand le réservoir d'eau est vide.

Le véhicule est équipé d'un réservoir d'eau intégré. Une pompe à eau électrique pompe l'eau aux points de prélèvement respectifs. Lorsqu'on ouvre un robinet d'eau, la pompe à eau est automatiquement mise en marche et envoie l'eau au point de prise ouvert.

L'eau usée est collectée dans un bidon ou un réservoir d'eaux usées.



- ▷ Avant d'utiliser les robinetteries : Brancher l'alimentation 230 V et enclencher le disjoncteur automatique 230 V ou relier la caravane au véhicule tracteur. Sinon, la pompe à eau ne fonctionne pas. (Ne vaut que pour les caravanes qui ne sont pas équipées d'une propre batterie.)
- ▷ Au moment du remplissage du réservoir d'eau, une bulle d'air peut se former dans le fond de la pompe. Cette bulle d'air empêchera l'aspiration d'eau. Dans ce cas, secouer fortement la pompe dans l'eau de haut en bas.

10.2 Réservoir d'eau



- ▶ Lors du remplissage du réservoir d'eau, veuillez tenir compte du poids total autorisé en charge du véhicule. Lorsque le réservoir d'eau est complètement rempli, les bagages doivent être réduits en conséquence.

10.2.1 Réservoir d'eau 16 l

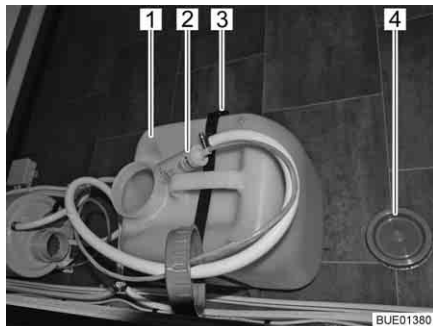


Fig. 161 Réservoir d'eau 16 l

Fermer le réservoir d'eau pendant le transport, à l'aide du couvercle de fermeture (Fig. 161,4).

Mettre de l'eau potable dans le réservoir d'eau :

- Retirer la pompe à eau (Fig. 161,2) du réservoir d'eau (Fig. 161,1).
- Desserrer la courroie de maintien (Fig. 161,3).
- Retirer le réservoir d'eau.
- Nettoyer ou désinfecter le réservoir d'eau.
- Mettre de l'eau potable dans le réservoir d'eau.

Soutirer de l'eau :

- Ouvrir les robinets d'eau.

Vidanger le réservoir d'eau :

- Retirer la pompe à eau du réservoir d'eau.
- Desserrer la courroie de maintien.
- Retirer le réservoir d'eau et le vidanger.

10.2.2 Réservoir d'eau 22 l avec portillon extérieur (équipement spécial)

Le réservoir d'eau est mobile ou peut être porté.

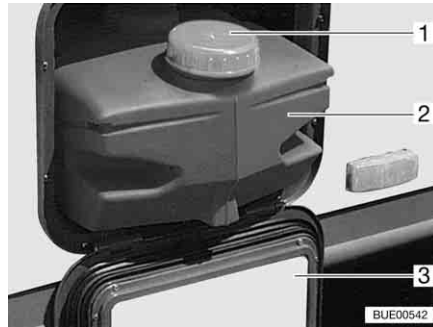


Fig. 162 Réservoir d'eau 22 l

Fermer le réservoir d'eau pendant le transport, à l'aide du couvercle de fermeture (Fig. 162,1).

Mettre de l'eau potable dans le réservoir d'eau :

- Refermer tous les robinets d'eau.
- Ouvrir le portillon de service (Fig. 162,3) (voir chapitre 6).
- Retirer la pompe à eau du réservoir d'eau.
- Soutirer le réservoir d'eau (Fig. 162,2).
- Nettoyer ou désinfecter le réservoir d'eau.
- Mettre de l'eau potable dans le réservoir d'eau.

Soutirer de l'eau :

- Ouvrir les robinets d'eau.

Vidanger le réservoir d'eau :

- Refermer tous les robinets d'eau.
- Ouvrir le portillon de service (Fig. 162,3) (voir chapitre 6).
- Retirer la pompe à eau du réservoir d'eau.
- Soutirer le réservoir d'eau (Fig. 162,2) et le vidanger.

10.2.3 Réservoir d'eau 40 l (partiellement équipement spécial)

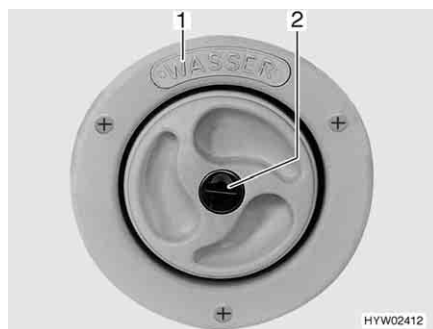


Fig. 163 Bec de remplissage d'eau potable



Fig. 164 Bec de remplissage d'eau potable (alternative)

Selon le modèle, le bec de remplissage d'eau potable se trouve du côté gauche ou droit du véhicule.

Le bec de remplissage d'eau potable porte l'inscription "WASSER" (eau) (Fig. 163,1) ou le symbole "W" (Fig. 164,1). Le couvercle de fermeture est ouvert et verrouillé à l'aide de la clé pour les serrures extérieures.

Le réservoir d'eau est incorporé dans la dînette.



Fig. 165 Réservoir d'eau

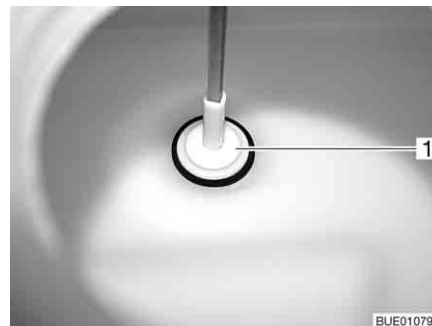


Fig. 166 Bouchon de fermeture

Mettre de l'eau potable dans le réservoir d'eau :

- Ouvrir le bec de remplissage d'eau potable (Fig. 163 ou Fig. 164) (voir chapitre 6).
- Nettoyer ou désinfecter le réservoir d'eau.
- Mettre de l'eau potable dans le réservoir d'eau.

Soutirer de l'eau :

- Ouvrir les robinets d'eau.

Vidanger le réservoir d'eau :

- Refermer tous les robinets d'eau.
- Faire tourner la poignée tournante (Fig. 165,1) située sur le réservoir d'eau à fond dans le sens inverse des aiguilles d'une montre. Le bouchon de fermeture (Fig. 166,1) est soulevé dans le fond du réservoir.
- Laisser évacuer l'eau.
- Faire tourner à fond dans le sens des aiguilles d'une montre la poignée tournante (Fig. 165,1) située sur le réservoir d'eau. Le bouchon de fermeture (Fig. 166,1) dans le fond du réservoir obture l'ouverture de vidange.

10.3 Réservoir d'eaux usées (équipement spécial)



- ▶ Veiller à vidanger le réservoir d'eaux usées avant chaque départ.



- ▷ En cas de risque de gel, il faudra vidanger le réservoir d'eaux usées.
- ▷ Ne jamais vider de l'eau bouillante dans l'évier. Ceci peut provoquer des déformations et des fuites dans le système d'évacuation des eaux usées.



- ▷ Vidanger uniquement le réservoir d'eaux usées aux stations de vidange, sur les terrains de camping ou aux emplacements de stationnement.

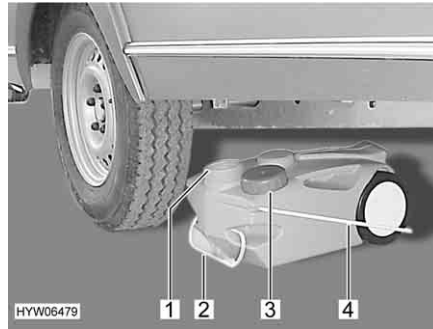


Fig. 167 Réservoir d'eaux usées, mobile

- Vidanger :**
- Fermer l'ouverture du réservoir d'eaux usées (Fig. 167,1) à l'aide du couvercle (Fig. 167,3).
 - Retirer le réservoir d'eaux usées par la poignée (Fig. 167,2).
 - Rabattre la poignée de manutention (Fig. 167,4) vers le haut et placer le réservoir d'eaux usées.
 - Amener le réservoir d'eaux usées à la station d'évacuation prévue à cet effet et le vidanger complètement.

10.4 Remplir le circuit d'eau



- ▶ Lors du remplissage du réservoir d'eau, veuillez tenir compte du poids total autorisé en charge du véhicule. Lorsque le réservoir d'eau est complètement rempli, les bagages doivent être réduits en conséquence.



- ▷ Sans eau, la pompe à eau s'échauffe et peut être endommagée. Ne jamais faire fonctionner la pompe à eau quand le réservoir d'eau est vide.

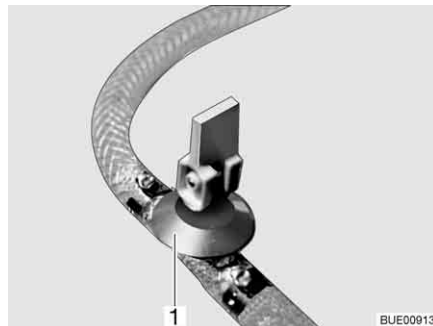


Fig. 168 Robinet de vidange (avec levier à bascule)

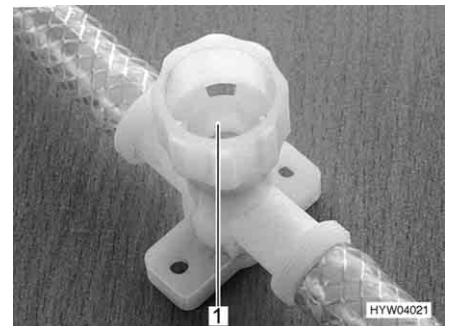


Fig. 169 Robinet de vidange (avec capuchon tournant)

- Placer le véhicule en position horizontale.
- Raccorder l'alimentation 230 V et enclencher le disjoncteur automatique 230 V. Si le véhicule est équipé d'une batterie propre, le raccordement à une alimentation 230 V n'est pas nécessaire.
- Nettoyer ou désinfecter le circuit d'eau.
- Refermer tous les robinets d'eau.
- Mettre le chauffe-eau hors circuit.

- Fermer tous les robinets de vidange. Placer pour ce faire le levier à bascule (Fig. 168,1) à l'horizontale ou faire tourner le capuchon du robinet de vidange (Fig. 169,1) dans le sens des aiguilles d'une montre.
- Fermer l'ouverture de vidange du réservoir d'eau.
- Mettre de l'eau potable dans le réservoir d'eau. Pour le remplissage, utiliser un tuyau d'eau, un bidon d'eau avec un entonnoir ou tout autre système similaire.
- Placer tous les robinets d'eau sur la position "Chaude" et les ouvrir. La pompe à eau sera mise en marche. Les conduites d'eau chaude seront alors remplies d'eau.
- Laisser les robinets d'eau ouverts jusqu'à ce que l'eau s'écoule des robinets sans faire de bulles. Ceci seulement permet de s'assurer que le chauffe-eau soit entièrement rempli d'eau.
- Placer tous les robinets d'eau sur la position "Froide" et les laisser ouverts. Les conduites d'eau froide seront alors remplies d'eau.
- Laisser les robinets d'eau ouverts jusqu'à ce que l'eau s'écoule des robinets sans faire de bulles.
- Refermer tous les robinets d'eau.
- Contrôler sur le réservoir d'eau lui-même si le couvercle de fermeture est fermé de manière étanche.

10.5 Vidange du circuit d'eau



- ▷ Si le véhicule reste inutilisé pendant plusieurs jours ou s'il n'est pas chauffé en cas de risque de gel, vidanger l'ensemble du circuit d'eau. S'assurer que l'alimentation 12 V est éteinte sur le panneau de contrôle. La pompe à eau s'échaufferait sinon et pourrait être endommagée. Laisser tous les robinets d'eau ouverts en position intermédiaire. Laisser la valve de sécurité et de vidange (si existant) et tous les robinets de vidange ouverts. On évite ainsi les dégâts dus au gel sur les appareils intégrés, sur le véhicule lui-même, ainsi que les dépôts dans les composants à circulation d'eau.



- ▷ Tenir compte des conseils relatifs à l'environnement qui figurent dans ce chapitre.

Procéder comme suit pour vidanger et aérer suffisamment le circuit d'eau. Les détériorations causées par le gel et les dépôts sont évitées ainsi :

- Placer le véhicule en position horizontale.
- Couper l'alimentation 230 V sur le disjoncteur automatique 230 V.
- Ouvrir tous les robinets de vidange. Placer pour ce faire le levier à bascule du robinet de vidange à la verticale ou faire tourner le capuchon du robinet dans le sens inverse des aiguilles d'une montre.
- Ouvrir l'ouverture de vidange du réservoir d'eau.
- Placer le robinet d'eau dans la cuisine et le cabinet de toilette bien exactement en position intermédiaire (Chaud – Froid) et l'ouvrir.
- Accrocher la pomme de douche en haut en position de douche.
- Enlever le couvercle de fermeture du réservoir d'eau. Maintenir en hauteur la pompe d'eau jusqu'à ce que les conduites d'eau soient entièrement vidées.
- Vérifier si le réservoir d'eau est entièrement vidé.

- Éliminer l'eau restant dans les conduites d'eau en soufflant (max. 0,5 bar).
- Vidanger le réservoir d'eaux usées. Tenir compte des conseils relatifs à l'environnement qui figurent dans ce chapitre.
- Vidanger la toilette à cassette. Tenir compte des conseils relatifs à l'environnement qui figurent dans ce chapitre.
- Après la vidange laisser tous les robinets d'eau ouverts en position intermédiaire.
- Laisser tous les robinets de vidange ouverts.

10.6 Cabinet de toilette



- ▷ Ne pas transporter de charge dans le bac à douche. Le bac à douche ou d'autres équipements du cabinet de toilette risquent d'être endommagés.



- ▷ Pour l'aération pendant ou après avoir utilisé la douche ou pour sécher des vêtements mouillés, fermer la porte du cabinet de toilette et ouvrir la fenêtre ou le lanterneau du cabinet de toilette. L'air peut alors mieux circuler.
- ▷ Fermer complètement le rideau de douche afin que l'eau ne puisse pas s'infiltrer entre les parois du cabinet de toilette et le bac à douche.
- ▷ Après avoir pris une douche, rincer les restes de savon afin d'éviter que des fissures apparaissent avec le temps dans le bac à douche.
- ▷ Essuyer à fond la douche après l'utilisation pour éviter l'apparition d'une humidité permanente.
- ▷ De plus amples informations sur le nettoyage du cabinet de toilette se trouvent au paragraphe 11.2.

10.7 Toilettes



- ▷ Vider le réservoir pour matières fécales (cassette) lorsqu'il y a un risque de gel et que le véhicule n'est pas chauffé.
- ▷ Ne pas s'asseoir sur le couvercle du WC. Ce couvercle n'est pas conçu pour supporter le poids d'une personne et peut se briser.
- ▷ Pour les toilettes, utiliser des produits chimiques adaptés. L'aération élimine seulement les odeurs mais pas les bactéries et les gaz. Ces bactéries et gaz agressent les joints en caoutchouc.



- ▷ Pour plus d'informations, voir le mode d'emploi du fabricant.



- ▷ Vider le réservoir pour matières fécales (cassette) uniquement aux stations de vidange, sur les terrains de camping ou aux emplacements de stationnement.

Suivant l'exécution, la chasse d'eau des toilettes est directement alimentée par le circuit d'eau du véhicule ou par une réservoir propre.

10.7.1 Toilettes pivotantes (Thetford C-200)



- ▷ La cassette Thetford ne peut être extraite que si le curseur est fermé.

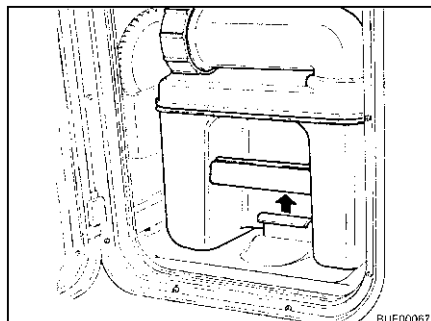


Fig. 170 Tirer l'étrier de fixation

Préparer les toilettes :

- Ouvrir le portillon de la cassette Thetford et tirer l'étrier de fixation vers le haut pour retirer la cassette Thetford.

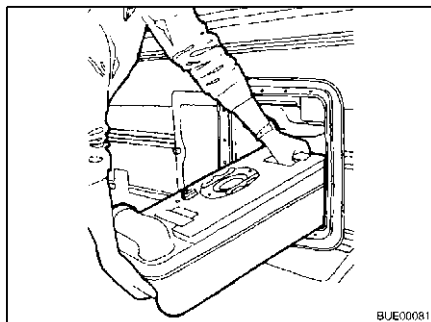


Fig. 171 Cassette Thetford, enlever

- Tirer la cassette Thetford en ligne droite jusqu'à la butée.
- Basculer légèrement la cassette Thetford et l'extraire entièrement.

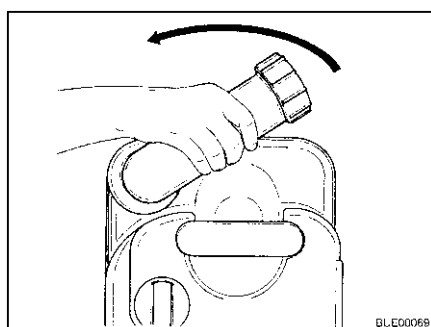


Fig. 172 Tourner la tubulure d'évacuation

- Mettre la cassette Thetford à la verticale.
- Tourner la tubulure d'évacuation vers le haut.
- Retirer le couvercle de fermeture de la tubulure d'évacuation.



- ▷ Ne jamais verser le liquide des sanitaires directement dans la cuve des toilettes.

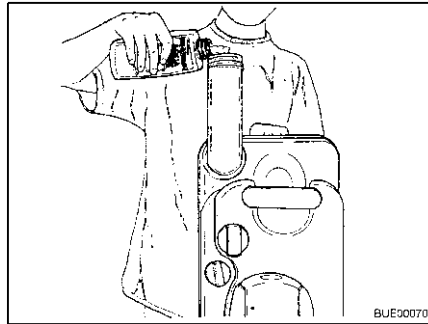


Fig. 173 Remplir de liquide de sanitaires

- Remplir la quantité prescrite de liquide de sanitaires dans la cassette Thetford.
 - Remplir ensuite d'eau jusqu'à ce que le fond de la cassette Thetford soit entièrement recouvert.
 - Fermer la tubulure d'évacuation à l'aide du couvercle de fermeture.
 - Remettre la tubulure d'évacuation en position d'origine.
- ▷ Ne pas utiliser la force pour insérer. L'emploi de la force pourrait endommager la cassette Thetford.

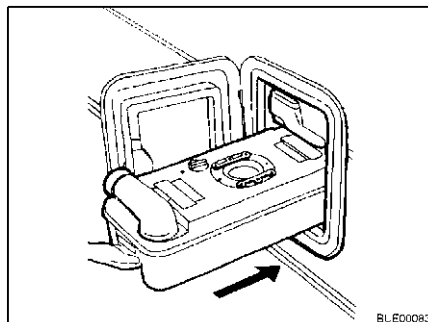


Fig. 174 Insérer la cassette Thetford

- Remettre la cassette Thetford à sa place.

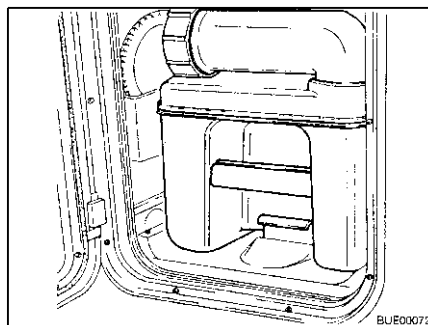


Fig. 175 Cassette Thetford bloquée

- S'assurer que la cassette Thetford est bloquée par l'étrier de fixation.
- Fermer le portillon de la cassette Thetford.

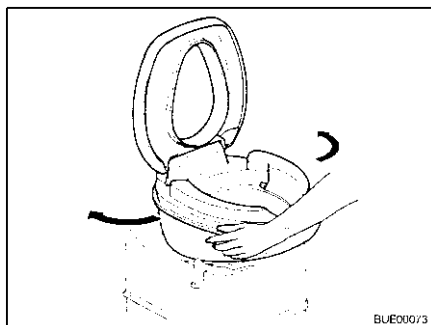


Fig. 176 Tourner la cuvette des WC

Utiliser les toilettes : ■ Tourner la cuvette des WC dans une position confortable.

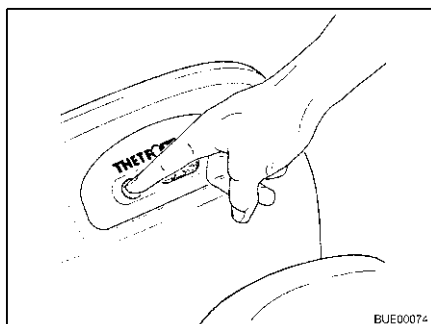


Fig. 177 Préincer

- Remplir d'un peu d'eau la cuve des toilettes. Appuyer pour cela sur le bouton de chasse-d'eau. La chasse dure tant que le bouton est maintenu appuyé.
- Utiliser les toilettes.

Cassette C-200 S

Pour la cassette C-200 S, procéder comme suit pour actionner la chasse d'eau des toilettes :

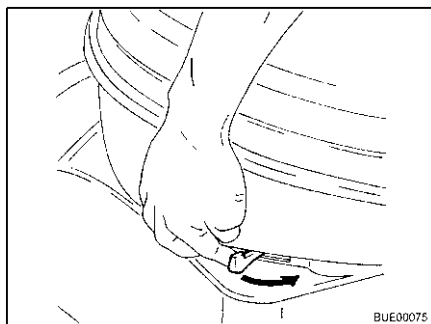


Fig. 178 Actionner le curseur

- Ouvrir le curseur. Pousser pour cela le levier du curseur dans le sens inverse des aiguilles d'une montre.

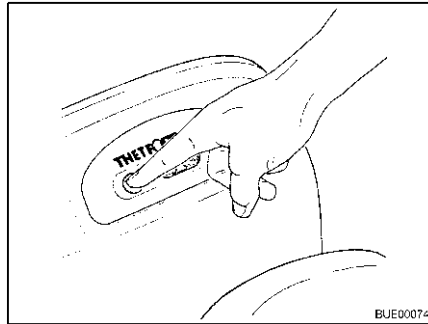


Fig. 179 Actionner la chasse d'eau

- Actionner la chasse-d'eau des toilettes. Appuyer pour cela sur le bouton de chasse-d'eau.
- Après avoir actionné la chasse d'eau, fermer le curseur.

Cassette C-200 E

Pour la cassette C-200 E, procéder comme suit pour actionner la chasse d'eau des toilettes :

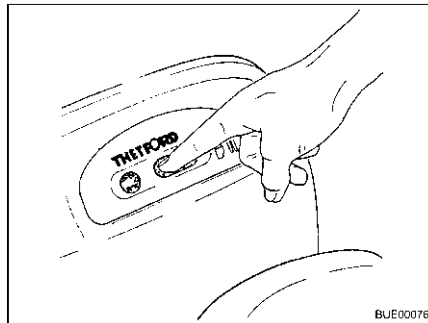


Fig. 180 Ouvrir le curseur

- Ouvrir le curseur. Appuyer pour cela sur le côté gauche du bouton du curseur.

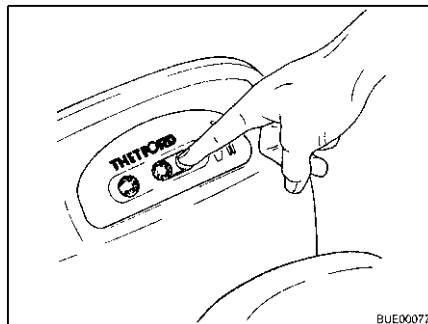


Fig. 181 Fermer le curseur

- Actionner la chasse-d'eau des toilettes. Appuyer pour cela sur le bouton de chasse-d'eau.
- Après avoir actionné la chasse d'eau, fermer le curseur. Appuyer pour cela sur le côté droit du bouton du curseur.



- ▷ La cassette Thetford ne peut être extraite que si le curseur est fermé.

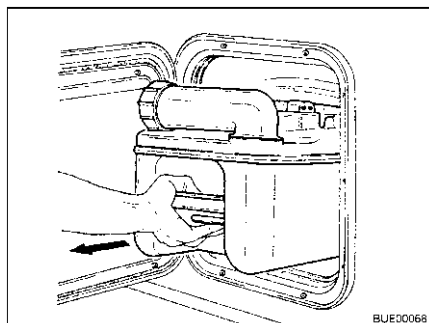


Fig. 182 Cassette Thetford, enlever

Vidanger la cassette Thetford :

- Ouvrir le portillon de la cassette Thetford et tirer l'étrier de fixation vers le haut pour retirer la cassette Thetford.
- Tirer la cassette Thetford en ligne droite jusqu'à la butée.
- Basculer légèrement la cassette Thetford et l'extraire entièrement.

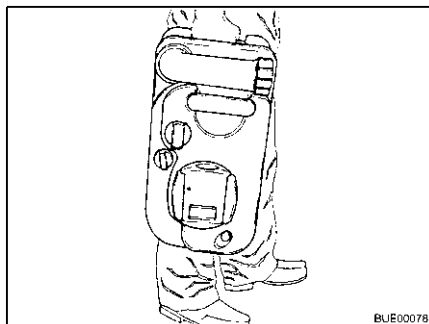


Fig. 183 Porter la cassette Thetford

- Amener la cassette Thetford à l'emplacement de vidange prévu à cet effet. Diriger la tubulure d'évacuation vers le haut.

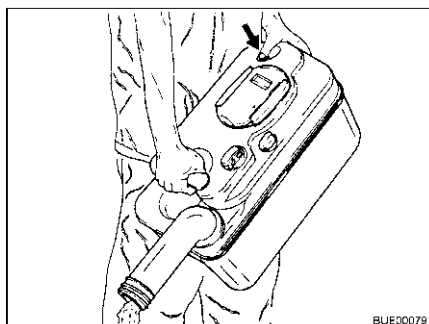


Fig. 184 Vidanger la cassette Thetford

- Tourner la tubulure d'évacuation vers le haut.
- Retirer le couvercle de fermeture de la tubulure d'évacuation.
- Diriger la cassette Thetford avec la tubulure d'évacuation vers le bas.
- Actionner du pouce le bouton de ventilation. La cassette Thetford se vide.
- Rincer la cassette Thetford abondamment à l'eau fraîche.
- Fermer la tubulure d'évacuation à l'aide du couvercle de fermeture.
- Remettre la tubulure d'évacuation en position d'origine.

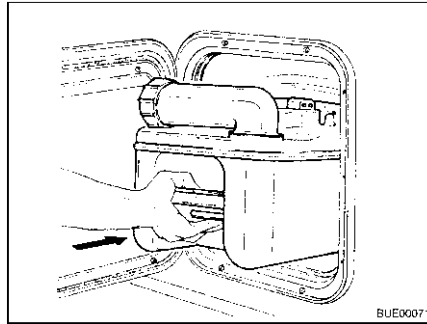


Fig. 185 Insérer la cassette Thetford

- Préparer les toilettes Thetford en vue de leur utilisation.
- Remettre la cassette Thetford à sa place.
- S'assurer que la cassette Thetford est bloquée par l'étrier de fixation.
- Fermer le portillon de la cassette Thetford.

10.7.2 Toilettes avec assise fixe (Thetford C-402)

Selon le modèle, les toilettes Thetford sont équipées de leur propre réservoir d'eau.

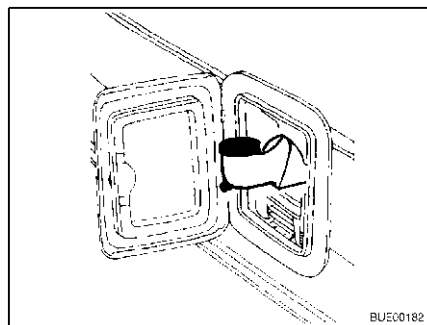


Fig. 186 Bec de remplissage d'eau fraîche, pivoté vers l'extérieur

Remplir le réservoir d'eau :

- Ouvrir le portillon de la cassette Thetford.
- Faire pivoter le bec de remplissage d'eau fraîche vers l'extérieur.

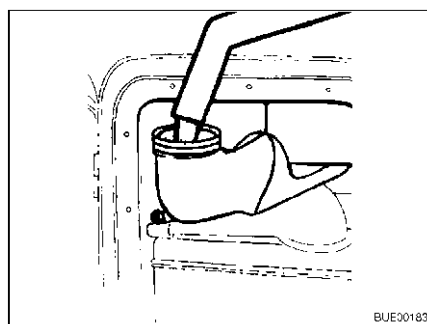


Fig. 187 Remplir d'eau fraîche

- Retirer le bouchon à vis.
- Remplir d'eau fraîche jusqu'à ce que le niveau soit au bord supérieur. Cela correspond à environ 15 l.

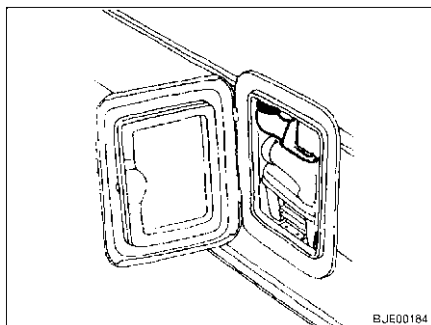


Fig. 188 Bec de remplissage d'eau fraîche, pivoté vers l'intérieur

- Refermer le bouchon à vis.
 - Pivoter le bec de remplissage d'eau fraîche vers l'intérieur.
- ▷ La cassette Thetford ne peut être extraite que si le curseur est fermé.

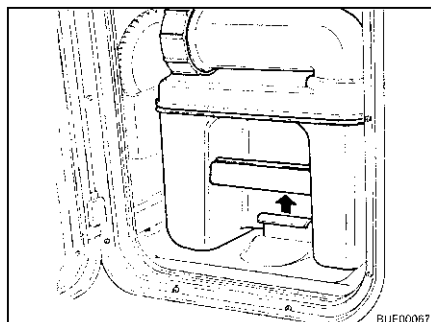


Fig. 189 Tirer l'étrier de fixation

Préparer les toilettes :

- Ouvrir le portillon de la cassette Thetford et tirer l'étrier de fixation vers le haut pour retirer la cassette Thetford.

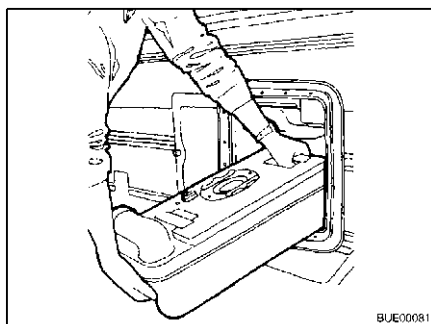


Fig. 190 Cassette Thetford, enlever

- Tirer la cassette Thetford en ligne droite jusqu'à la butée.
- Basculer légèrement la cassette Thetford et l'extraire entièrement.

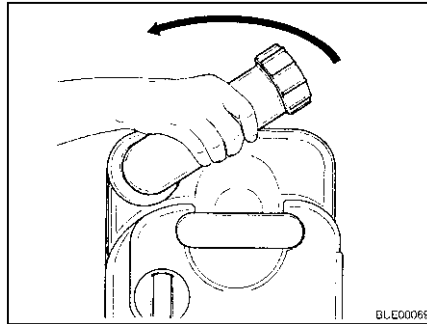


Fig. 191 Tourner la tubulure d'évacuation

- Mettre la cassette Thetford à la verticale.
- Tourner la tubulure d'évacuation vers le haut.
- Retirer le couvercle de fermeture de la tubulure d'évacuation.



- ▷ Ne jamais verser le liquide des sanitaires directement dans la cuve des toilettes.

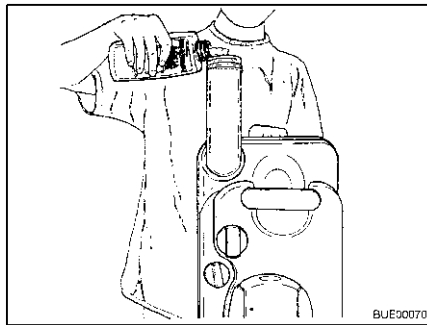


Fig. 192 Remplir de liquide de sanitaires

- Remplir la quantité prescrite de liquide de sanitaires dans la cassette Thetford.
- Remplir ensuite d'eau jusqu'à ce que le fond de la cassette Thetford soit entièrement recouvert.
- Fermer la tubulure d'évacuation à l'aide du couvercle de fermeture.
- Remettre la tubulure d'évacuation en position d'origine.



- ▷ Ne pas utiliser la force pour insérer. L'emploi de la force pourrait endommager la cassette Thetford.

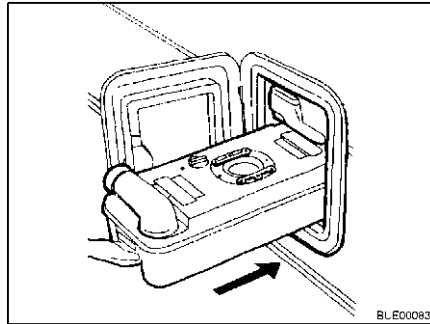


Fig. 193 Insérer la cassette Thetford

- Remettre la cassette Thetford à sa place.

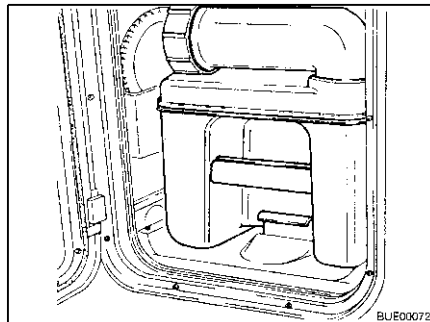


Fig. 194 Cassette Thetford bloquée

- S'assurer que la cassette Thetford est bloquée par l'étrier de fixation.
- Fermer le portillon de la cassette Thetford.

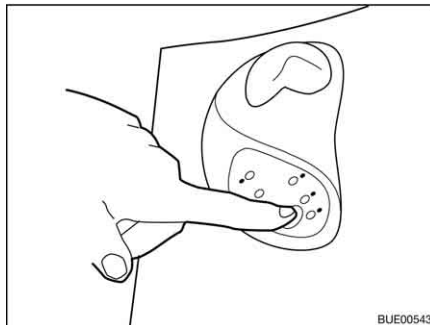


Fig. 195 Prérincer

Utiliser les toilettes :

- Remplir d'un peu d'eau la cuve des toilettes. Appuyer pour cela sur le bouton de chasse-d'eau. La chasse dure tant que le bouton est maintenu appuyé.
- Utiliser les toilettes.

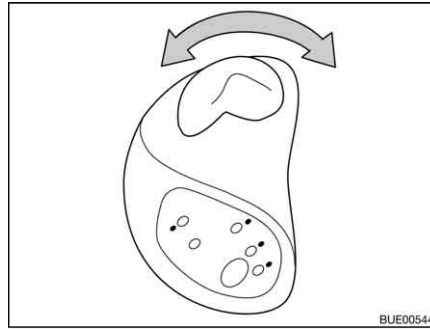


Fig. 196 Actionner le curseur

- Ouvrir le curseur. Tourner pour cela le levier du curseur dans le sens inverse des aiguilles d'une montre.

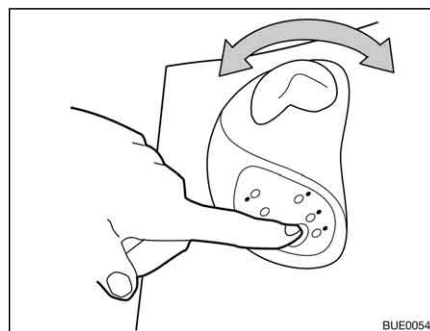


Fig. 197 Actionner la chasse d'eau

- Actionner la chasse-d'eau des toilettes. Appuyer pour cela sur le bouton de chasse-d'eau.
- Après avoir actionné la chasse d'eau, refermer le curseur. Tourner le levier du curseur dans le sens des aiguilles d'une montre.



- ▷ La cassette Thetford ne peut être extraite que si le curseur est fermé.

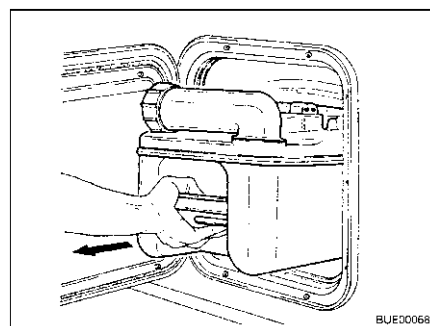


Fig. 198 Cassette Thetford, enlever

*Vidanger la cassette
Thetford :*

- Ouvrir le portillon de la cassette Thetford et tirer l'étrier de fixation vers le haut pour retirer la cassette Thetford.
- Tirer la cassette Thetford en ligne droite jusqu'à la butée.
- Basculer légèrement la cassette Thetford et l'extraire entièrement.



Fig. 199 Transporter la cassette Thetford

- Poser la cassette Thetford à la verticale sur ses roues.
- Appuyer sur la poignée de la barre de traction vers le bas et la tirer ensuite vers soi. Le dispositif de verrouillage de la barre de traction sera alors débloqué.
- Tirer complètement la barre de traction au niveau de la poignée.
- Amener la cassette Thetford à l'emplacement de vidange prévu à cet effet.
- Rentrer complètement la barre de traction au niveau de la poignée.

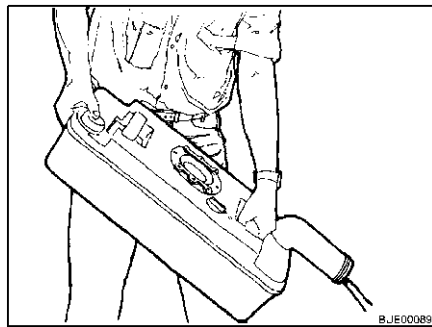


Fig. 200 Vidanger la cassette Thetford

- Tourner la tubulure d'évacuation vers le haut.
- Retirer le couvercle de fermeture de la tubulure d'évacuation.
- Diriger la cassette Thetford avec la tubulure d'évacuation vers le bas.
- Actionner du pouce le bouton de ventilation. La cassette Thetford se vide.
- Rincer la cassette Thetford abondamment à l'eau fraîche.
- Fermer la tubulure d'évacuation à l'aide du couvercle de fermeture.
- Remettre la tubulure d'évacuation en position d'origine.

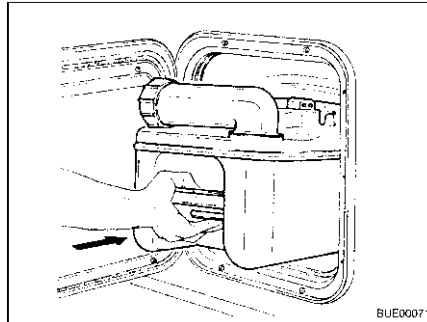


Fig. 201 Insérer la cassette Thetford

- Préparer les toilettes Thetford en vue de leur utilisation.
- Remettre la cassette Thetford à sa place.
- S'assurer que la cassette Thetford est bloquée par l'étrier de fixation.
- Fermer le portillon de la cassette Thetford.

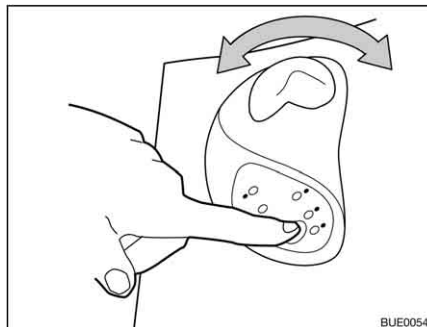


Fig. 202 Vidanger le réservoir d'eau

Vidanger le réservoir d'eau :

- Ouvrir le curseur. Tourner pour cela le levier du curseur dans le sens inverse des aiguilles d'une montre.
- Appuyez sur le bouton de la chasse d'eau jusqu'à ce qu'il n'y ait plus d'eau à s'écouler dans la cuvette.
- Refermer le curseur. Tourner le levier du curseur dans le sens des aiguilles d'une montre.

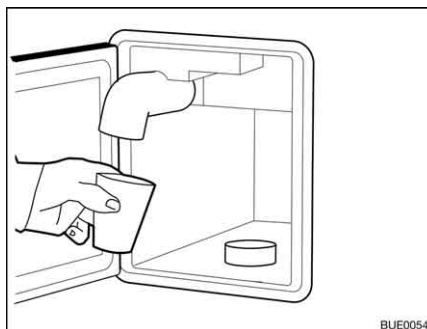


Fig. 203 Vidanger le bec de remplissage d'eau fraîche

- Ouvrir le portillon de la cassette Thetford.
- Pivoter le bec de remplissage d'eau fraîche vers l'extérieur.
- Retirer le bouchon à vis du bec de remplissage d'eau fraîche.
- Tourner le bec de remplissage d'eau fraîche dans le sens inverse des aiguilles d'une montre jusqu'à ce que l'eau résiduelle se soit écoulée.

- Tourner le bec de remplissage d'eau fraîche dans le sens des aiguilles d'une montre.
- Revisser le bouchon à vis du bec de remplissage d'eau fraîche.
- Pivoter le bec de remplissage d'eau fraîche vers l'intérieur.
- Vidanger la cassette Thetford.

Sommaire du chapitre

Vous trouverez dans ce chapitre des indications concernant l'entretien de votre véhicule.

Les indications concernent en particulier :

- l'extérieur du véhicule
- l'espace intérieur
- le circuit d'eau
- la hotte aspirante
- la climatisation
- le régime hiver

A la fin de ce chapitre, vous trouverez des listes de contrôle comprenant les mesures que vous devrez prendre si vous n'utilisez pas le véhicule pendant une période assez longue.

Les listes de contrôle concernent en particulier :

- l'immobilisation temporaire
- l'immobilisation en hiver
- la remise en service après une immobilisation

11.1 Entretien extérieur

11.1.1 Généralités

L'entretien extérieur normal consiste en un lavage régulier. La fréquence de lavage du véhicule dépend des conditions d'utilisation et environnementales. Laver plus souvent le véhicule dans les zones dans lesquelles la pollution est élevée ou quand du sel a été épandu sur les routes qu'il a prises. Laver également plus souvent le véhicule quand il est exposé à un air salin et humide (zones côtières, climat chaud et humide).

Ne pas se garer si possible sous des arbres. Les sécrétions résineuses qui gouttent de nombreux arbres donnent une apparence mate à la peinture et activent l'éventuel processus de corrosion.

Laver immédiatement et avec soin les excréments d'oiseaux dont l'acide est particulièrement corrosif.

11.1.2 Lavage au nettoyeur à haute pression



- ▷ Ne pas nettoyer les pneus au nettoyeur à haute pression. Les pneus peuvent être endommagés.
- ▷ Ne pas asperger directement les applications sur la carrosserie (bandes déco) avec un nettoyeur à haute pression. Les applications sur la carrosserie risqueraient de se décoller.

Avant de laver le véhicule au nettoyeur à haute pression, lire attentivement le mode d'emploi du nettoyeur à haute pression.

Lors du lavage à l'aide de la buse à jet rond, maintenir une distance minimale d'environ 700 mm entre le véhicule et la buse de nettoyage.

N'oubliez pas que le jet d'eau sortant de la buse de nettoyage est sous pression. Vous pouvez endommager votre véhicule si vous ne maniez pas correctement votre nettoyeur à haute pression. La température d'eau ne doit pas dépasser 60 °C. Le jet d'eau ne doit pas rester sur place mais être constamment en mouvement. Ne pas diriger le jet directement sur la fente de porte, les

parties électriques, les raccordements à fiche, les joints, sur la grille d'aération ou les lanternes. Risque d'endommagement du véhicule ou d'infiltration d'eau dans l'espace intérieur.

11.1.3 Lavage du véhicule



- ▷ Ne jamais nettoyer le véhicule dans un tunnel de lavage. L'eau peut pénétrer dans les ouvertures d'aération du réfrigérateur, la cheminée du chauffage, les aérations des hottes d'aspiration, les aérations forcées. Le véhicule peut être endommagé.
- Ne laver le véhicule que dans un lieu prévu pour le lavage de véhicules. Éviter toute exposition directe au soleil. Respecter les mesures pour la protection de l'environnement.
- Nettoyer les appliques extérieures et les pièces rapportées en matière plastique uniquement avec beaucoup d'eau chaude, du produit pour vaisselle et un chiffon doux.
- Laver le véhicule avec beaucoup d'eau, une éponge propre ou une brosse souple. En cas de saletés tenaces, ajouter du produit pour vaisselle à l'eau de lavage.
- Les parois extérieures peintes peuvent être nettoyées en plus avec un nettoyant pour caravane.
- Retraiter régulièrement les pièces rapportées en plastique renforcé de fibre de verre avec un polish. Ceci évite aux pièces rapportées en plastique renforcé de fibre de verre de jaunir et permet de maintenir la vitrification de la surface.
- Frotter les joints en caoutchouc des portes et portillons de l'espace rangement avec du talc.
- Traiter les barillets des portes et portillons de l'espace rangement avec de la poussière de graphite.

11.1.4 Vitres en verre acrylique

Les vitres en verre acrylique sont extrêmement sensibles et demandent un entretien spécial.



- ▷ Ne jamais essuyer à sec les vitres en verre acrylique, car les particules de poussière endommageraient la surface (rayures).
- ▷ Nettoyer les vitres en verre acrylique seulement avec beaucoup d'eau chaude, un peu de produit pour vaisselle et un chiffon doux.
- ▷ N'utiliser en aucun cas des produits pour vitres contenant des agents chimiques, récurants ou de l'alcool. Elles perdraient leur brillance, deviendraient mates et seraient rayées.
- ▷ Les produits nettoyants utilisés pour la carrosserie (p. ex. pour enlever des traces de goudron ou de silicone) ne doivent pas entrer en contact avec le verre acrylique.
- ▷ Ne pas aller au lavage automatique pour véhicules.
- ▷ Ne pas apposer d'autocollants sur les vitres en verre acrylique.
- ▷ Après le nettoyage du véhicule, rincer abondamment les vitres en verre acrylique à l'eau claire.
- ▷ Enduire les joints en caoutchouc avec du talc.



- ▷ Le nettoyant pour verre acrylique à effet anti-statique convient très bien pour compléter l'opération de nettoyage. Des petites rayures peuvent se traiter avec un polish pour verre acrylique. Ces produits sont disponibles auprès des distributeurs d'accessoires.

11.1.5 Châssis galvanisé à chaud

Le sel collé endommage le châssis galvanisé à chaud et peut causer de la rouille blanche.

La rouille blanche ne représente cependant pas un défaut. Elle n'est qu'un désagrément optique.

Les causes les plus courantes de rouille blanche :

- Sels et sables répandus (p. ex. lors des trajets pendant les mois d'hiver)
- Eau de condensation (p. ex. en couvrant le véhicule avec des films en plastique ou des bâches)
- Humidité (p. ex. en garant le véhicule dans des herbes hautes, des flaques ou dans la bourbe)
- Détergent (p. ex. par le nettoyage avec des détergents agressifs)
- Neige (p. ex. en raison d'un séjour prolongé dans la neige)
- Aération insuffisante (p. ex. à cause de tabliers suspendus dans la zone du dessous de caisse)

Pour éviter la formation de rouille blanche ou pour éliminer la rouille blanche déjà formée, nous recommandons de procéder comme suit :

- Après des trajets en hiver, rincer les surfaces galvanisées à chaud avec de l'eau claire.
- Quand des pièces galvanisées à chaud sont gagnées par la rouille blanche, nettoyer ces endroits avec un nettoyant pour zinc (p. ex. Poligrat).

11.1.6 Dessous de caisse

Le dessous de caisse du véhicule est doté en partie d'une couche de protection résistant au vieillissement. En cas de détérioration, la couche de protection du dessous de caisse devra être réparée immédiatement. Les surfaces enduites de la couche de protection ne doivent pas être traitées à l'huile pulvérisée.



- ▷ Utiliser uniquement des produits recommandés par le constructeur. Nos revendeurs agréés et nos points de service après-vente vous conseilleront volontiers.

11.1.7 Réservoir d'eaux usées

Nettoyer le réservoir d'eaux usées après chaque utilisation du véhicule.

Nettoyage :

- Vidanger le réservoir des eaux usées.
- Ouvrir l'ouverture de nettoyage du réservoir d'eaux usées.
- Rincer abondamment le réservoir d'eaux usées avec de l'eau fraîche.

11.2 Entretien intérieur



- ▷ Si possible, traiter immédiatement les taches.
- ▷ Les vitres en verre acrylique sont extrêmement sensibles et demandent un entretien spécial (voir paragraphe 11.1.4).
- ▷ Les éléments en matière synthétique dans le secteur du cabinet de toilette ou de la cellule sont extrêmement fragiles et réclament un entretien particulièrement soigneux. Les solvants ou nettoyeurs à base d'alcool ainsi que les produits à récurer sont à proscrire. Ceci permet d'éviter qu'ils ne deviennent poreux ou se fissurent.
- ▷ Les teintures pour les cheveux, les vernis à ongles, la cendre de cigarette et autres substances similaires peuvent occasionner des colorations qu'il n'est plus possible d'éliminer sur les pièces en plastique. Éviter pour cette raison que ces substances entrent en contact avec des pièces en plastique. Faire immédiatement disparaître ces substances si elles devaient quand même entrer en contact avec des pièces en plastique.
- ▷ Ne pas verser de produits corrosifs dans les ouvertures de vidange. Ne pas verser d'eau bouillante dans les ouvertures d'évacuation. Les produits corrosifs ou l'eau bouillante endommagent les tuyaux d'évacuation et les siphons.
- ▷ Ne pas employer de vinaigre concentré pour nettoyer les toilettes et le circuit d'eau ou pour détartrer les conduites d'eau. Le vinaigre concentré peut endommager des joints ou des parties de l'installation. Pour détartrer, employer des détartrants usuels en vente dans le commerce.
- ▷ Utiliser l'eau avec parcimonie. Éliminer tous les restes d'eau.
- ▷ Nettoyer les tapis et les coussins régulièrement à l'aide d'un aspirateur équipé d'une brosse rapportée adéquate.



- ▷ Nos concessionnaires et points de services après-vente sont à votre disposition pour vous fournir toute information complémentaire relative à l'emploi de produits d'entretien.
- Nettoyer les surfaces et poignées des meubles, les luminaires ainsi que tous les éléments en matière synthétique dans la zone toilette et habitat avec de l'eau et un chiffon en laine. On peut ajouter un produit nettoyant doux dans l'eau. Si nécessaire, entretenir les surfaces vernies à l'aide de polish pour meubles.
- Nettoyer les tissus des coussins avec de la mousse sèche pour coussins ou la mousse d'une lessive pour tissus fragiles. Ne pas laver les tissus des coussins, les faire uniquement nettoyer à sec. Protéger les coussins du soleil pour qu'ils gardent leurs couleurs.
- Ne nettoyer les tissus des coussins en novalife[®] qu'à l'eau claire.
- Nettoyer les revêtements en cuir à l'aide d'un chiffon en coton et une eau savonneuse (savon de Marseille) douce. Prière de ne pas imprégner le cuir et éviter que l'eau ne coule par les coutures.
- Donner les rideaux et double rideaux à une entreprise de nettoyage chimique.
- Passer la moquette à l'aspirateur, la nettoyer à la mousse si besoin est.
- Nettoyer le revêtement de sol en PVC avec un produit nettoyant doux et savonneux pour sols en PVC. Ne pas poser de tapis de sol sur le revêtement de sol en PVC humide. La moquette et le revêtement de sol en PVC peuvent coller l'un à l'autre.

- Ne jamais nettoyer l'évier et le réchaud à gaz avec une poudre à récurer granuleuse. Éviter tout ce qui provoque des éraflures ou des rayures.
- Ne nettoyer les brûleurs du réchaud à gaz qu'avec un chiffon humide. L'eau ne doit pas pénétrer dans les ouvertures du recouvrement des réchauds à gaz. L'eau peut endommager les brûleurs du réchaud à gaz.
- Brosser les moustiquaires des portes, fenêtres et lanterneaux avec une brosse douce ou les nettoyer à l'aide d'un aspirateur équipé d'une brosse rapportée.
- Brosser les stores occultants avec une brosse douce ou les nettoyer à l'aide d'un aspirateur équipé d'une brosse rapportée. Eliminer les salissures grasses et tenaces à l'aide d'une eau savonneuse (savon de Marseille) à 30 °C.
- Brosser les dispositifs occultants plissés avec une brosse douce ou les nettoyer à l'aide d'un aspirateur équipé d'une brosse rapportée. Eliminer les salissures grasses et tenaces à l'aide d'une eau savonneuse (savon de Marseille) à 30 °C.

11.3 Circuit d'eau

11.3.1 Nettoyage du réservoir d'eau

- Vider le réservoir d'eau et fermer l'ouverture de vidange.
- Enlever le couvercle de fermeture du réservoir d'eau.
- Remplir le réservoir d'eau avec de l'eau additionnée d'un peu de produit à vaisselle (ne pas utiliser de produit à récurer).
- Récurer le réservoir d'eau avec une brosse à vaisselle de modèle courant pour retirer tout dépôt visible.
- Frotter également le carter de la pompe.
- Si possible, nettoyer les sondes d'eau fraîche manuellement à travers les trappes de visite.
- Rincer abondamment le réservoir d'eau avec de l'eau potable.

11.3.2 Nettoyage des conduites d'eau



- ▷ N'utiliser que des produits nettoyants adaptés vendus dans le commerce spécialisé.



- ▷ Recueillir le mélange d'eau et de produit nettoyant qui s'écoule et l'éliminer conformément à la législation en vigueur.

- Vidanger le circuit d'eau.
- Fermer toutes les ouvertures et les robinets de vidange.
- Remplir le réservoir d'eau avec le mélange d'eau et de produit nettoyant. Ce faisant, respecter les indications du fabricant quant aux proportions du mélange.
- Ouvrir les différents robinets de vidange.
- Laisser les robinets de vidange ouverts jusqu'à ce que le mélange d'eau et de produit nettoyant ait atteint la sortie correspondante.
- Refermer les robinets de vidange.

- Placer tous les robinets d'eau sur la position "Chaude" et les ouvrir.
- Laisser les robinets d'eau ouverts jusqu'à ce que le mélange d'eau et de produit nettoyant ait atteint la sortie.
- Placer tous les robinets d'eau sur la position "Froide" et les ouvrir.
- Laisser les robinets d'eau ouverts jusqu'à ce que le mélange d'eau et de produit nettoyant ait atteint la sortie.
- Refermer tous les robinets d'eau.
- Actionner plusieurs fois la chasse d'eau.
- Laisser agir le produit nettoyant conformément aux indications du fabricant.
- Vidanger le circuit d'eau. Ce faisant, recueillir le mélange d'eau et de produit nettoyant et l'éliminer conformément à la législation en vigueur.
- Pour rincer l'ensemble du circuit d'eau, le remplir plusieurs fois avec de l'eau potable, puis le vidanger de nouveau.

11.3.3 Désinfecter le circuit d'eau



- ▷ N'utiliser que des produits désinfectants adaptés vendus dans le commerce spécialisé.



- ▷ Recueillir le mélange d'eau et de produit désinfectant qui s'écoule et l'éliminer conformément à la législation en vigueur.

- Vidanger le circuit d'eau.
- Fermer toutes les ouvertures et les robinets de vidange.
- Remplir le réservoir d'eau avec le mélange d'eau et de produit désinfectant. Ce faisant, respecter les indications du fabricant quant aux proportions du mélange.
- Ouvrir les différents robinets de vidange.
- Laisser les robinets de vidange ouverts jusqu'à ce que le mélange d'eau et de produit désinfectant ait atteint la sortie correspondante.
- Refermer les robinets de vidange.
- Placer tous les robinets d'eau sur la position "Chaude" et les ouvrir.
- Laisser les robinets d'eau ouverts jusqu'à ce que le mélange d'eau et de produit désinfectant ait atteint la sortie.
- Placer tous les robinets d'eau sur la position "Froide" et les ouvrir.
- Laisser les robinets d'eau ouverts jusqu'à ce que le mélange d'eau et de produit désinfectant ait atteint la sortie.
- Refermer tous les robinets d'eau.
- Actionner plusieurs fois la chasse d'eau.
- Laisser agir le produit désinfectant conformément aux indications du fabricant.
- Vidanger le circuit d'eau. Ce faisant, recueillir le mélange d'eau et de produit désinfectant et l'éliminer conformément à la législation en vigueur.
- Pour rincer l'ensemble du circuit d'eau, le remplir plusieurs fois avec de l'eau potable, puis le vidanger de nouveau.

11.4 Hotte aspirante

Nettoyer de temps à autre le filtre de la hotte aspirante. La fréquence du nettoyage dépend de la fréquence d'utilisation de la hotte aspirante. Ne pas nettoyer le filtre seulement lorsque la hotte aspirante fonctionne avec sensiblement moins d'efficacité.

Nettoyer le filtre : ■ Laver le filtre avec de l'eau chaude et un peu de détergent.

11.5 Climatisation

11.5.1 Dometic



Fig. 204 Climatisation (Dometic)

Dans la partie inférieure de l'unité de climatisation fixée au plafond (Fig. 204,2) se trouvent un filtre à peluches et un à charbon actif derrière les grilles d'aération (Fig. 204,1 et 3). Les filtres à peluches doivent être nettoyés régulièrement et être changés si nécessaire. Le fabricant recommande de changer les filtres à charbon actif une fois par an.

Du côté gauche de l'unité fixée au plafond (à l'extérieur du véhicule) se trouvent les ouvertures d'écoulement de l'eau de condensation. Afin que l'eau de condensation puisse s'écouler librement, garder les ouvertures d'écoulement de l'eau de condensation à l'abri de saletés, de feuilles, etc.

11.5.2 Telair

Nettoyer de temps à autre le filtre et la grille d'aération à l'extérieur, au niveau du boîtier. La fréquence du nettoyage dépend de la fréquence d'utilisation de la climatisation. Ne pas attendre que la puissance de la climatisation diminue sensiblement pour nettoyer le filtre et la grille d'aération.



▷ Pour le nettoyage du filtre, utiliser exclusivement des produits nettoyants doux. Ne jamais utiliser d'essence, ni de solvant.

Nettoyer le filtre : ■ Laver le filtre avec de l'eau chaude et un peu de détergent.

■ Bien laisser sécher le filtre avant de le réinstaller.

Nettoyer la grille d'aération :

■ Débarrasser l'extérieur de la grille d'aération des grosses impuretés ou des dépôts à l'aide d'une brosse. En cas d'utilisation d'un produit nettoyant, veiller à ce que l'eau ne pénètre pas à l'intérieur du boîtier.

11.5.3 Truma



Fig. 205 Climatisation (Truma)

Un filtre à peluches (Fig. 205,1) destiné à l'aspiration de l'air en circulation est situé sur le devant de la climatisation. Le filtre à peluches doit être nettoyé, et si nécessaire remplacé, à intervalle régulier, au moins 2 fois par an.

Sous le plancher du véhicule se trouve l'écoulement de l'eau de condensation. Afin que l'eau de condensation puisse s'écouler librement, garder l'écoulement de l'eau de condensation à l'abri de saletés, de feuilles, etc.

11.6 Entretien en hiver

Le sel nuit au dessous de caisse de votre véhicule et aux parties exposées aux projections. Nous conseillons de laver le véhicule plus fréquemment en hiver. De la sorte, il faudra surtout nettoyer à fond les parties mécaniques et ayant subi un traitement de surface, ainsi que la face inférieure du véhicule.



- ▷ En cas de risque de gel, faire fonctionner le chauffage à au moins 15 °C. Placer le ventilateur à air pulsé (s'il y en a un) en position automatique. En outre, ouvrir légèrement les abattants des placards lors de températures extérieures extrêmes. L'air chaud circulant peut p. ex. éviter le gel des conduites d'eau et la formation d'eau de condensation dans les espaces de rangement.
- ▷ En cas de risque de gel, recouvrir, en plus, les fenêtres de couvertures isothermes sur les côtés extérieurs du véhicule.
- ▷ Maintenir la cheminée, les lanterneaux à aération forcée et les aérateurs sur le toit exempts de neige. Utiliser une rallonge de cheminée d'au moins 10 cm de longueur pour une cheminée de toit.

11.6.1 Préparatifs

- Vérifier les éventuels traces de rouille et endommagements de la peinture sur le véhicule. Remédier si besoin aux dommages.
- S'assurer qu'aucune eau ne peut pénétrer dans les orifices de ventilation forcée du plancher ni dans le chauffage.
- Protéger les pièces métalliques du dessous de caisse de la rouille grâce à un agent protecteur à base de cire.
- Conserver les surfaces extérieures peintes à l'aide d'un produit adapté.

11.6.2 Régime hiver

En régime hiver, l'habitation du véhicule à de basses températures forme de l'eau de condensation. Une aération suffisante est primordiale pour assurer une bonne qualité de l'air à l'intérieur et pour éviter des endommagements du véhicule par l'eau de condensation.

- Utiliser une rallonge de cheminée de 10 cm de long.
- Durant la période de préchauffage du véhicule, mettre le chauffage sur la position maximum et ouvrir les compartiments de rangement au niveau du toit, les rideaux et les stores. Ceci permet une aération optimale.
- Si le véhicule est équipé d'un ventilateur à air pulsé, toujours enclencher celui-ci avant de mettre en marche le chauffage. Il existe sinon un risque de surchauffe du chauffage !
- Soulever le matin tous les coussins, aérer les espaces de rangement et les endroits humides.



- ▷ Si de l'eau de condensation s'est tout de même formée quelque part, l'éponger.
- ▷ Seul le module "hiver" de l'équipement de première monte garantit un fonctionnement sans restrictions durant l'hiver.

11.6.3 A la fin de l'hiver

- Procéder à un lavage minutieux du dessous de caisse. Ceci permet d'éliminer les produits corrosifs de la période de dégel (sels, restes de feuilles).
- Procéder à un nettoyage de l'extérieur et passer les tôles à la cire auto.
- Retirer la rallonge de cheminée.




11.7 Immobilisation


11.7.1 Immobilisation temporaire



- ▶ Après une longue période de stationnement (environ 10 mois), faire vérifier le système de freinage et l'installation de gaz par un service spécialisé.
- ▶ Tenir compte que l'eau devient impropre à la consommation en peu de temps !

Avant l'immobilisation, respecter cette liste de contrôle :

	Activités	Effectué
Châssis	Graisser les éléments mobiles de l'attelage avec une graisse adaptée	
	 ► Ne pas lubrifier les garnitures de friction de l'accouplement de sécurité !	
	Soulever la caravane avec des tréteaux sous les essieux de façon à ce que les roues soient dégagées du sol, ou bien, déplacer la caravane toutes les quatre semaines. Cela permet d'éviter les marques de pression sur les pneus et les roulements de roue	
	 ▷ Ne jamais utiliser les stabilisateurs intégrés pour la pose ; utiliser seulement des tréteaux externes.	
	Protéger les pneus contre un rayonnement solaire direct. Risque de fissuration !	
Gonfler les pneus jusqu'à la pression maximale recommandée		
Prière de toujours assurer une bonne circulation d'air frais au niveau du dessous de caisse		
 ▷ L'humidité ou le manque d'oxygène, p. ex. par suite de recouvrement avec un film plastique, peuvent provoquer des irrégularités optiques sur le dessous de caisse.		
Cellule	Fermer toutes les cheminées avec les caches appropriés et calfeutrer toutes les autres ouvertures (excepté les aérations forcées). Cela empêche les animaux (p. ex. souris) de pénétrer dans le véhicule	
	Pour éviter la formation d'eau de condensation et par conséquent la formation de moisissures, aérer tous les espaces de rangement accessibles de l'extérieur et l'emplacement de stationnement (p. ex. le garage) toutes les 3 semaines	
Espace intérieur	Soulever les coussins pour qu'ils s'aèrent et les recouvrir	
	Nettoyer le réfrigérateur	
	Laisser légèrement ouverte la porte du réfrigérateur et celle du compartiment congélation	
	Couper l'alimentation par le réseau de l'écran plat et, le cas échéant, l'enlever du véhicule	
Installation de gaz	Fermer le robinet principal de la bouteille de gaz	
	Fermer tous les robinets d'arrêt de gaz	
	Toujours sortir les bouteilles de gaz de leur compartiment, même lorsqu'elles sont vides	

	Activités	Effectué
Installation électrique	Asperger les contacts du connecteur à 13 pôles avec un aérosol protecteur	
	Charger la batterie de cellule au maximum (s'il y en a une)	
	 ▷ Avant une immobilisation temporaire, charger la batterie pendant au moins 20 heures.	
	Couper la batterie de cellule du réseau de bord de 12 V	

Circuit d'eau	Vidanger entièrement tout le circuit d'eau. Souffler l'eau éventuellement restante dans les conduites d'eau (max. 0,5 bar). Laisser tous les robinets d'eau ouverts en position intermédiaire. Laisser la valve de sécurité et de vidange (si existant) et tous les robinets de vidange ouverts. Respecter les instructions du chapitre 10	
----------------------	--	--

11.7.2 Hivernage

Il est nécessaire de procéder aux manœuvres complémentaires suivantes en cas d'hivernage :

	Activités	Effectué
Châssis	Nettoyer soigneusement la carrosserie et le dessous de caisse et les asperger de cire chaude ou les conserver à l'aide d'un produit d'entretien pour peinture	
	Réparer les dommages sur la peinture	

Cellule	Nettoyer minutieusement le véhicule de l'extérieur	
	Maintenir les ouvertures de l'aération forcée ouvertes	
	Nettoyer et graisser les stabilisateurs intégrés	
	Nettoyer et lubrifier toutes les charnières des portes et portillons	
	Badigeonner les dispositifs de verrouillage avec de l'huile ou de la glycérine	
	Enduire tous les joints en caoutchouc de talc	
	Traiter les barillets avec de la poudre de graphite	

Espace intérieur	Débrancher le déshumidificateur d'air	
	Retirer les coussins de véhicule et les ranger à l'abri de l'humidité	
	Aérer l'intérieur toutes les 3 semaines	
	Vider toutes les armoires et les coffres de rangement et ouvrir les portillons, les portes et les tiroirs	
	Nettoyer soigneusement l'espace intérieur	
	En cas de risque de gel, retirer l'écran plat du véhicule	

Installation électrique	Démonter la batterie de cellule (s'il y en a une) et la ranger à l'abri du gel (voir chapitre 8)	
--------------------------------	--	--

Circuit d'eau	Nettoyer le circuit d'eau avec des produits d'entretien particuliers trouvés dans des magasins spécialisés	
----------------------	--	--

Véhicule complet

Activités	Effectué
Nettoyer l'auvent et l'entreposer lorsqu'il est sec	
Placer les bâches de telle sorte que les ouvertures d'aération ne soient pas recouvertes ou bien utiliser des bâches perméables à l'air	

11.7.3 Remise en service du véhicule après une immobilisation temporaire ou un hivernage

Avant la mise en service, respecter cette liste de contrôle :

Châssis

Activités	Effectué
Vérifier la pression des pneus	
Vérifier la pression de la roue de secours	


Cellule

Vérifier le fonctionnement des stabilisateurs intégrés	
Vérifier le fonctionnement des fenêtres et des lanternes	
Vérifier le fonctionnement de toutes les serrures extérieures, p. ex. des portillons de l'espace rangement, des becs de remplissage et de la porte cellule	
Enlever le capot de protection de la cheminée du chauffage (si existant)	
Enlever les capots de protection hivernale des ouvertures d'aération du réfrigérateur (si existant)	

Installation de gaz

Placer les bouteilles de gaz dans leur compartiment, les attacher et les raccorder au régulateur de pression du gaz	
---	--

Installation électrique

Raccorder l'alimentation 230 V par l'intermédiaire d'une prise extérieure étanche	
Charger la batterie de cellule au maximum (s'il y en a une)	
 ▷ Après l'immobilisation, charger la batterie au moins pendant 20 heures.	
Raccorder la batterie de cellule (s'il y en a une) au réseau de bord de 12 V (voir chapitre 8)	
Contrôler le fonctionnement correct de l'installation électrique, p. ex. éclairage intérieur, prises de courant, ainsi que des appareils électriques	

Circuit d'eau

Désinfecter les conduites d'eau et le réservoir d'eau	
Fermer toutes les robinets de vidange et les robinets d'eau	
Contrôler l'étanchéité des robinets d'eau, des robinets de vidange et des distributeurs d'eau	

Appareils intégrés

Contrôler le fonctionnement des appareils intégrés	
--	--

Sommaire du chapitre

Vous trouverez dans ce chapitre des indications concernant les travaux de révision ainsi que les travaux d'entretien de votre véhicule.

Les indications d'entretien concernent en particulier :

- les dispositifs d'attelage
- le système d'aide à la manœuvre
- le système de freinage
- les portes
- le changement d'ampoules électriques
- les pièces de rechange

A la fin de ce chapitre, vous trouverez des instructions importantes pour se procurer des pièces de rechange.

12.1 Travaux de révision

Comme tout appareil technique, le véhicule devra être révisé à intervalles réguliers.

Ces travaux de révision doivent être exécutés par un personnel spécialisé.

Des connaissances spéciales sont nécessaires pour les travaux de contrôle et d'entretien. Elles ne peuvent pas être exposées dans ce mode d'emploi. Ces connaissances spéciales sont à votre disposition dans tous les points de service après-vente. Les expériences et des stages de formation technique réguliers organisés par l'usine ainsi que des installations et outillages spéciaux garantissent une inspection effectuée selon les règles de l'art et le tout dernier niveau de connaissances en la matière.

Faites faire la "première inspection programmée" 12 mois après le premier enregistrement du véhicule, par un point de service après-vente.

Effectuer d'autres inspections, une fois par an.

Le point de service après-vente exécutant confirme les travaux réalisés.



- ▷ Observer les révisions prévues par le constructeur et les faire effectuer aux intervalles prescrits. Ainsi la valeur du véhicule est maintenue.
- ▷ La confirmation des travaux de révision réalisés sert également de preuve en cas de vices et défauts couverts par la garantie.

12.2 Travaux de maintenance

Comme tout appareil technique, le véhicule devra être entretenu. L'importance et la fréquence de ces travaux dépendront des conditions de marche et d'utilisation. Le véhicule devra être entretenu plus fréquemment s'il est utilisé dans des conditions de fonctionnement difficiles.

Les appareils intégrés doivent être entretenus à la fréquence indiquée dans les modes d'emploi correspondants.

12.3 Accouplements de sécurité

12.3.1 Généralités

Nettoyer régulièrement l'accouplement de sécurité et la rotule. Pour cela, utiliser un solvant ou du White Spirit. Lors du graissage du système d'attelage de sécurité, veiller à éviter tout contact des garnitures avec de l'huile ou de la graisse.

12.3.2 AKS 1300

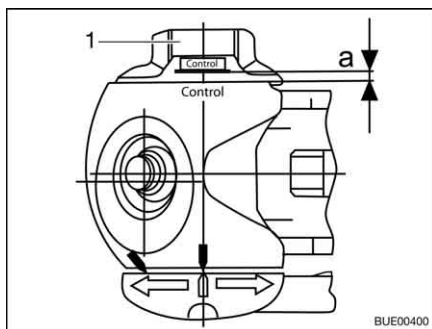


Fig. 206 Contrôle d'usure

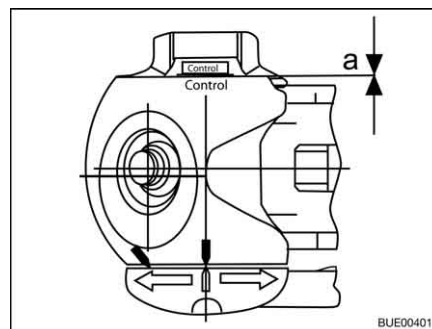


Fig. 207 Contrôle d'usure

Contrôler le dispositif de stabilisation (garnitures de friction latérales)

Condition préliminaire : AKS 1300 attelé, diamètre de la rotule 50 mm

- Tourner la molette de réglage (Fig. 206,1) vers la position de fermeture jusqu'à ce que vous ressentiez et entendiez le grincement du limiteur de couple. Sens de la rotation : Dans le sens des aiguilles d'une montre.
- Contrôler la distance a :
 - Distance $a > 0$ (Fig. 206) : Usure à l'intérieur de la zone autorisée.
 - Distance $a = 0$ (Fig. 207) : Contrôler les garnitures de friction et au besoin les changer.



▷ Un réglage des garnitures de friction n'est pas nécessaire.

12.3.3 AKS 3004

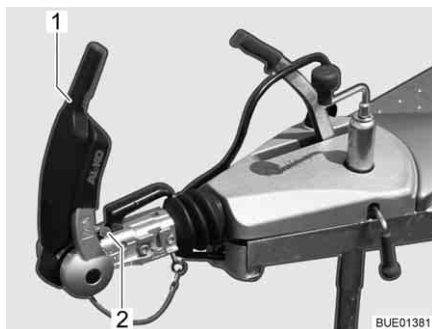


Fig. 208 Indicateur garnitures de friction avant et arrière

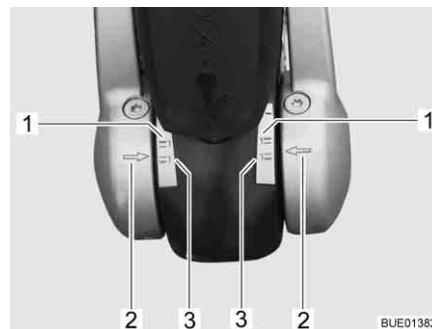


Fig. 209 Indicateur garnitures de friction gauche et droite

Dispositif de stabilisation : Contrôler les garnitures de friction

Condition préliminaire : AKS 3004 attelé, diamètre de la rotule 50 mm

- Ouvrir la poignée de stabilisation (Fig. 208,1).
- Fermer la poignée de stabilisation, jusqu'à ce de la résistance se fasse sentir (les garnitures de friction sont en contact avec la boule d'attelage mais ne sont pas encore serrées).

Garnitures de friction avant et arrière

Le contrôle s'effectue au moyen de l'indicateur disposé en amont de la poignée d'attelage (Fig. 208,2).

- Les garnitures de friction et la boule d'attelage sont en bon état quand le repère vert est visible.
- Les garnitures de friction ou la boule d'attelage sont usées quand le repère rouge est visible (< 49 mm). Faire changer les garnitures de friction ou la boule d'attelage.

Garnitures de friction latérales

Le contrôle s'effectue au moyen de l'indicateur situé sur le disque de pression.

- Les garnitures de friction sont comme neuves quand les flèches sur le disque de pression (Fig. 209,2) se trouvent en-deçà ou sur le repère vert (Fig. 209,3).
- Les garnitures de friction sont légèrement usées quand les flèches du disque de pression se trouvent entre les repères (Fig. 209,1 et 3).
- Les garnitures de friction sont usées quand les flèches sur le disque de pression se trouvent sur ou au-delà du repère rouge (Fig. 209,1). Faire changer les garnitures de friction.



- ▷ Un réglage des garnitures de friction n'est pas nécessaire.

12.4 Système d'aide à la manœuvre



- ▷ Veiller lors du huilage à ce qu'il n'y ait pas d'huile qui parvienne sur les rouleaux d'entraînement et sur les pneus.

Enlever les salissures grossières de sur les éléments d'entraînement avant toute utilisation.

Nettoyer à fond le système d'aide à la manœuvre une fois par an (par ex. avant l'hivernage), le sécher et huiler légèrement des guidages des éléments d'entraînement.

Pour que l'huile se répartisse sur les arbres d'entraînement, plaquer plusieurs fois les rouleaux d'entraînement contre les pneus et les éloigner de nouveau.

12.5 Système de freinage

Faire effectuer les travaux d'entretien sur le système de freinage exclusivement par un atelier spécialisé agréé.

Pour les délais de contrôle, prière de consulter le tableau suivant.

Première inspection	Système de freinage	Garnitures de frein
Au bout de 1 500 km ou de 6 mois	Tous les 10 000 à 15 000 kilomètres ou tous les 12 mois	Tous les 5 000 kilomètres ou tous les 12 mois

12.6 Portes

Pour conserver un bon glissement entre le ressort et la charnière, graisser les charnières de la porte cellule de temps en temps.



- ▷ Nous recommandons d'utiliser la graisse Molykote PG 65 ou de la vaseline.

12.7 Remplacement des ampoules, à l'extérieur



- ▶ Les ampoules et leurs supports peuvent devenir brûlants. C'est pourquoi nous conseillons de toujours laisser refroidir l'ampoule avant de la changer.
- ▶ Tenir les ampoules hors de portée des enfants.
- ▶ Ne pas utiliser d'ampoules qui ont subi une chute ou dont le verre présente des rayures. L'ampoule pourrait éclater.



- ▷ Ne pas toucher une ampoule neuve avec les doigts. Utiliser un tissu pour mettre en place l'ampoule neuve.
- ▷ Utiliser uniquement des ampoules conventionnelles du même type et présentant la même puissance que celles d'origine (consulter également le tableau "Types d'ampoules pour l'éclairage extérieur").
- ▷ Se rendre chez un revendeur ou consulter un point de service après-vente quand des DEL sont défectueuses dans les lampes.

Types d'ampoules

Différents types d'ampoules sont utilisés dans le véhicule. Vous trouverez à continuation une description du changement d'ampoule selon le type.

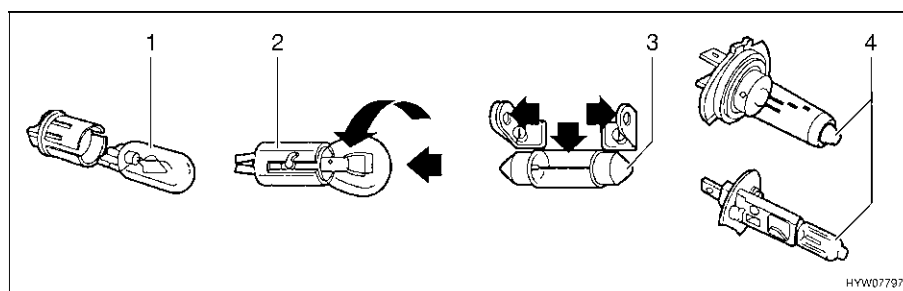
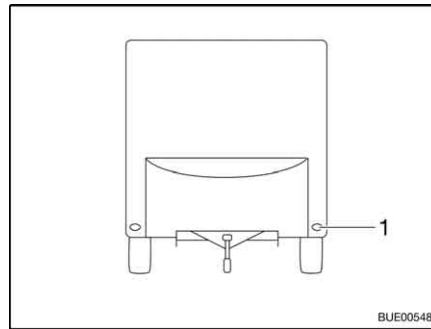


Fig. 210 Types d'ampoules

Pos. en Fig. 210	Type de culot/type de lampe	Changement
1	Culot à fiches	Tirer pour retirer l'ampoule
		Pousser légèrement sur l'ampoule pour l'enficher dans la douille
2	Culot à baïonnette	Pousser l'ampoule vers le bas et dans le sens contraire des aiguilles d'une montre pour la retirer
		Placer l'ampoule dans la douille et la tourner dans le sens des aiguilles d'une montre pour l'installer
3	Ampoules cylindriques	Plier vers l'extérieur, avec précaution, les contacts du support de la lampe, pour la retirer ou l'installer
4	Ampoule halogène	Desserrer le ressort de retenue pour retirer l'ampoule
		Après avoir placé l'ampoule, resserrer le ressort de retenue

12.7.1 Eclairage avant

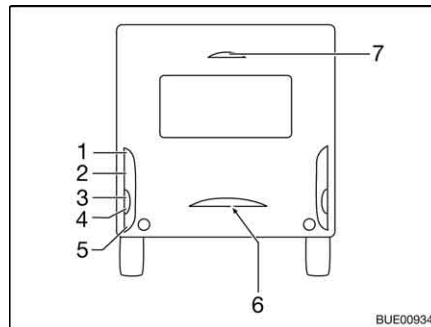


1 Lampe avant

Fig. 211 Eclairage avant

Les lampes avant (Fig. 211,1) sont dotées de DEL. Pour remplacer les DEL, se rendre chez un revendeur agréé ou consulter un point de service après-vente.

12.7.2 Eclairage arrière



- 1 Feu arrière
- 2 Feu stop
- 3 Indicateur de direction
- 4 Feu de recul (Averso)
- 5 Feu antibrouillard arrière
- 6 Feux d'éclairage de la plaque d'immatriculation
- 7 Feu stop

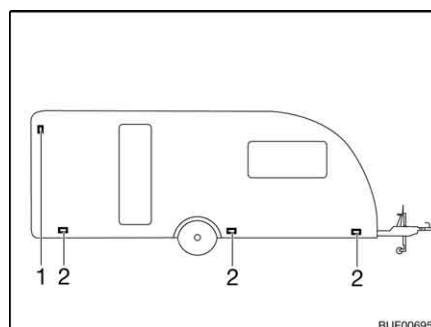
Fig. 212 Eclairage arrière

- Desserrer les cinq vis du boîtier.
- Enlever le boîtier.
- Retirer l'ampoule.
- Placer une nouvelle ampoule.
- Remonter la lampe dans l'ordre inverse.



▷ Remplacer toujours intégralement le troisième feu stop (Fig. 212,7).

12.7.3 Eclairage latéral



- 1 Feu de gabarit
- 2 Feu de position latéral

Fig. 213 Eclairage latéral

Feux de position latéraux Les feux de position latéraux (Fig. 213,2) sont dotés de DEL. Pour remplacer les DEL, se rendre chez un revendeur agréé ou consulter un point de service après-vente.

Feu de gabarit Le feu de gabarit (Fig. 213,1) se trouve en haut de la paroi latérale.

- Retirer le boîtier.
- Retirer l'ampoule.
- Placer une nouvelle ampoule.
- Remonter la lampe dans l'ordre inverse.

12.7.4 Types d'ampoules pour l'éclairage extérieur

	Pos. n°	Eclairage extérieur	Types d'ampoules
Avant	1	Lampe avant	DEL
Arrière	1	Feu arrière	Ba15s 12 V 5 W
	2	Feu stop	Ba15s 12 V 21 W
	3	Indicateur de direction	Ba15s 12 V 21 W orange
	4	Feu de recul	Ba15s 12 V 21 W
	5	Feu antibrouillard arrière	Ba15s 12 V 21 W
	6	Feux d'éclairage de la plaque d'immatriculation	Soffite 12 V 5 W
	7	Troisième feu stop	T5 12 V 2,3 W
Latéral	1	Feu de gabarit	Ba15s 12 V 5 W
	2	Feu de position latéral	DEL

12.8 Remplacement des ampoules, à l'intérieur



- ▶ Les ampoules et leurs supports peuvent devenir brûlants. C'est pourquoi nous conseillons de toujours laisser refroidir l'ampoule avant de la changer.
- ▶ Couper l'alimentation en courant au niveau du disjoncteur de protection de circuit dans le coffret de fusibles 230 V avant de changer une ampoule.
- ▶ Tenir les ampoules hors de portée des enfants.
- ▶ Ne pas utiliser d'ampoules qui ont subi une chute ou dont le verre présente des rayures. L'ampoule pourrait éclater.
- ▶ Les lampes peuvent être très chaudes. Lorsque la lampe est allumée, l'écart de sécurité avec des objets inflammables doit toujours être de 30 cm. Risque d'incendie !
- ▶ Ne pas remplacer les DEL des lampes par des ampoules usuelles. Risque d'incendie dû à une production élevée de chaleur.



- ▷ Ne pas toucher une ampoule neuve avec les doigts. Utiliser un tissu pour mettre en place l'ampoule neuve.
- ▷ Utiliser uniquement des ampoules conventionnelles du même type et de la même puissance que celles d'origine.
- ▷ Se rendre chez un revendeur ou consulter un point de service après-vente quand des DEL sont défectueuses dans les lampes.

12.8.1 Plafonnier (couvercle à crochets)



Fig. 214 Plafonnier

Ampoule 220 V/100 W/E 27

Remplacement des lampes :

- Desserrer prudemment les crochets de maintien (Fig. 214,1) au niveau du plafonnier et retirer le couvercle en verre (Fig. 214,2).
- Dévisser l'ampoule de la douille et la retirer.
- Placer la nouvelle ampoule et tourner avec précaution dans le sens des aiguilles d'une montre jusqu'à ce qu'une légère pression se fasse sentir.
- Fixer de nouveau le couvercle en verre avec les crochets de maintien.

12.8.2 Lampe halogène encastrée



Fig. 215 Lampe halogène encastrée

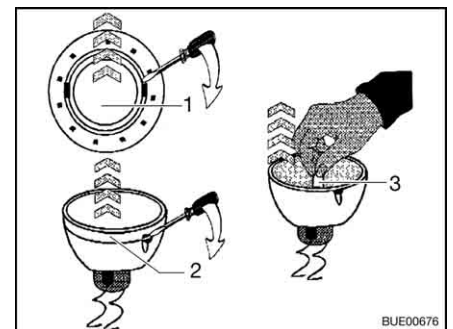


Fig. 216 Remplacer l'ampoule halogène

Ampoule halogène 12 V/10 W

Lampe halogène encastrée (Fig. 215,1) est incorporée dans le cache.

Remplacement des lampes :

- Desserrer la bague de recouvrement intérieure (Fig. 216,1) du boîtier avec un tournevis.
- Défaire la bague de recouvrement avec le panneau en verre (Fig. 216,2) de la partie inférieure de la lampe halogène encastrée à l'aide d'un tournevis.

- Retirer l'ampoule halogène (Fig. 216,3).
- Placer une nouvelle ampoule halogène.
- Remonter la lampe dans l'ordre inverse.

12.8.3 Lampe halogène encastrée

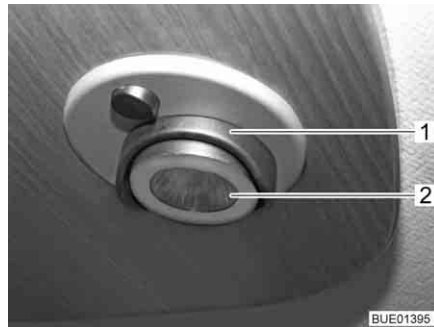


Fig. 217 Lampe halogène encastrée

Ampoule halogène 12 V/10 W

Lampe halogène encastrée (Fig. 217,1) est incorporée dans le cache.

Remplacement des lampes :

- Soulever prudemment le couvercle (Fig. 217,2) avec un outil approprié (p. ex. tournevis) et le retirer.
- Enlever l'ampoule halogène.
- Placer une nouvelle ampoule halogène.
- Remonter la lampe dans l'ordre inverse.

12.8.4 Lampe halogène encastrée (plate)



Fig. 218 Lampe halogène encastrée (plate)

Ampoule halogène G4 12 V/10 W

Lampe halogène encastrée (Fig. 218,2) est incorporée dans le cache.

Remplacement des lampes :

- Soulever la bague de recouvrement intérieure avec le panneau en verre (Fig. 218,1) à l'aide d'un outil approprié (par ex. tournevis) et la sortir du boîtier.
- Enlever l'ampoule halogène.
- Placer une nouvelle ampoule halogène.
- Remonter la lampe dans l'ordre inverse.

12.8.5 Lampe halogène encastrée (orientable)



Fig. 219 Lampe halogène encastrée (orientable)

Ampoule halogène 12 V/10 W

La lampe halogène encastrée (Fig. 219,1) est incorporée dans le plafonnier.

Remplacement des lampes :

- Faire pivoter la bague intérieure (Fig. 219,2) et la retirer.
- Retirer l'ampoule halogène (Fig. 219,3).
- Placer une nouvelle ampoule halogène.
- Remonter la lampe dans l'ordre inverse.

12.8.6 Lampe encastrée avec DEL

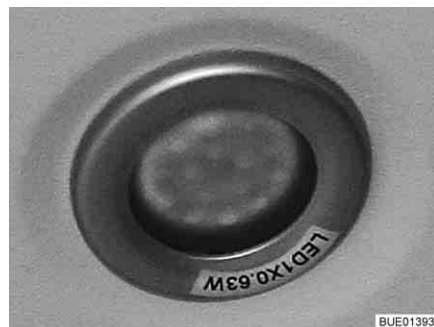


Fig. 220 Lampe encastrée



- ▷ Les lampes DEL ont une très longue durée de vie. Un changement de lampe n'est en général pas nécessaire.

Remplacement des lampes :

- Se rendre chez un revendeur ou consulter un point de service après-vente.

12.8.7 Lampe encastrée avec DEL



Fig. 221 Lampe encastrée



- ▷ Les lampes DEL ont une très longue durée de vie. Un changement de lampe n'est en général pas nécessaire.

Remplacement des lampes :

- Se rendre chez un revendeur ou consulter un point de service après-vente.

12.8.8 Spot halogène (orientable)



Fig. 222 Spot halogène (orientable)

Ampoule halogène 12 V/10 W

Remplacement des lampes :

- Tourner la bague extérieure (Fig. 222,2) dans le sens inverse des aiguilles d'une montre jusqu'à ce qu'elle se détache du boîtier.
- Retirer l'anneau de fixation (Fig. 222,1).
- Enlever l'ampoule halogène.
- Placer une nouvelle ampoule halogène.
- Remonter la lampe dans l'ordre inverse.

12.8.9 Spot halogène (coulissant)

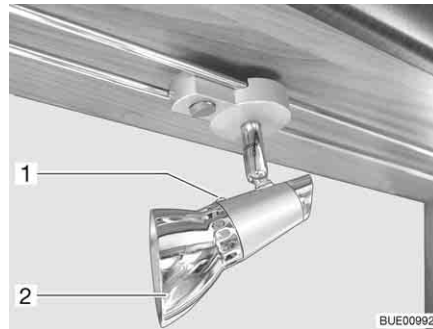


Fig. 223 Spot halogène (coulissant)

Ampoule halogène 12 V/10 W

Remplacement des lampes :

- Dévisser la vis de fixation (Fig. 223,1).
- Retirer l'abat-jour (Fig. 223,2).
- Enlever l'ampoule halogène.
- Placer une nouvelle ampoule halogène.
- Remonter la lampe dans l'ordre inverse.

12.8.10 Spot halogène (coulissant)

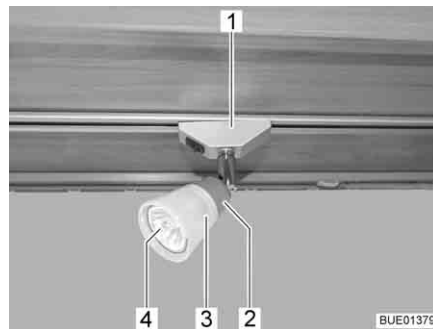


Fig. 224 Spot halogène (coulissant)

Ampoule halogène 12 V/10 W

Remplacement des lampes :

- Faire pivoter le spot halogène (Fig. 224,1) de 90° et le sortir du rail.
- Tourner l'abat-jour (Fig. 224,3) dans le sens inverse des aiguilles d'une montre.
- Extraire avec précaution l'abat-jour avec l'ampoule halogène (Fig. 224,4) de la douille (Fig. 224,2).
- Enlever l'ampoule halogène.
- Visser l'abat-jour sur la douille.
- Installer la nouvelle ampoule halogène et l'enfoncer dans la douille.
- Installer la lampe halogène dans le rail.



Fig. 225 Ventouse pour changement de lampe



- ▷ Une ventouse (Fig. 225,1) est jointe pour aider à changer la lampe.

12.8.11 Eclairage de la cuisine

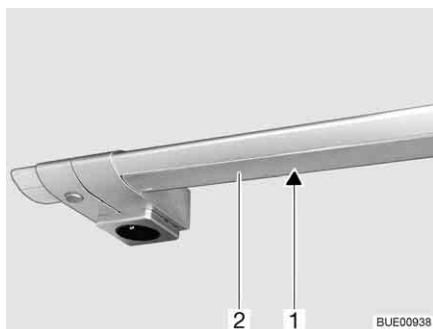


Fig. 226 Eclairage de la cuisine

Ampoule halogène 12 V/5 W

Remplacement des lampes :

- Exercer une légère pression sur le couvercle (Fig. 226,2) avec les deux mains et le tirer vers le bas. Commencer toujours à tirer l'extrémité gauche ou l'extrémité droite.
- Retirer l'ampoule halogène (Fig. 226,1).
- Placer une nouvelle ampoule halogène.
- Remonter la lampe dans l'ordre inverse.

12.8.12 Eclairage du garage

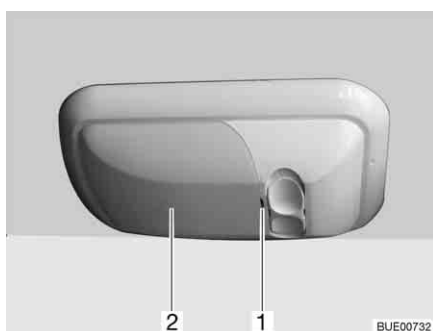


Fig. 227 Eclairage du garage

Ampoule halogène 12 V/21 CP

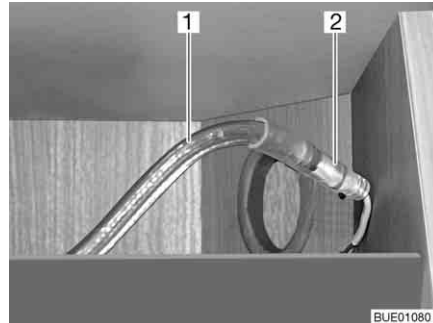
Remplacement des lampes :

- Soulever prudemment le couvercle (Fig. 227,2) avec un outil approprié (p. ex. tournevis) au niveau de l'encoche (Fig. 227,1) et le retirer.
- Enlever l'ampoule halogène.
- Placer une nouvelle ampoule halogène.
- Remonter la lampe dans l'ordre inverse.

12.8.13 Tube lumineux



- ▷ Chaque tube lumineux dans le véhicule a une longueur déterminée. Ne remplacer un tube lumineux que par un autre qui a la même longueur.



- 1 Tube lumineux
- 2 Connecteur à fiches

Fig. 228 Raccordement tube lumineux

DEL 12 V/0,63 W

Changement de tube :

- Détacher le tube lumineux (Fig. 228,1) des fixations.
- Débrancher le tube lumineux (Fig. 228,2).
- Retirer le tube lumineux
- Brancher le nouveau tube lumineux.
- Presser de nouveau le tube lumineux dans les fixations.

12.9 Pièces de rechange



- ▶ Chaque changement de l'état de livraison du véhicule peut influencer sur la conduite et la sécurité routière.
- ▶ Les équipements spéciaux et les pièces de rechange d'origine que nous préconisons ont été mis au point et homologués spécialement pour votre véhicule. Votre revendeur ou votre point de service après-vente agréé vend ces produits. Le revendeur agréé ou le point de service après-vente est au courant des particularités techniques autorisées et se charge des travaux nécessaires de manière fiable et qualifiée.
- ▶ Des accessoires, des pièces ajoutées ainsi que des pièces de transformation ou intégrées qui ne seraient pas fournis par nous peuvent causer des dégâts sur le véhicule et compromettre la sécurité routière. Il n'existe aucune garantie de qualité du produit même dans le cas où vous disposez d'un rapport d'expertise, d'une autorisation de mise en circulation ou d'un type de construction homologué.
- ▶ Nous déclinons toute responsabilité pour les dégâts éventuellement causés par des produits qui n'ont pas reçu notre homologation. Ceci s'applique aussi aux modifications non autorisées effectuées sur le véhicule.

Par mesure de sécurité, les pièces de rechange des appareils doivent répondre aux données du fabricant et être agréées par celui-ci en tant que pièces de rechange. Ces pièces de rechange doivent être montées uniquement par le fabricant des appareils ou par un atelier spécialisé agréé. Pour les pièces détachées, les revendeurs agréés et les points de service après-vente sont à votre disposition.

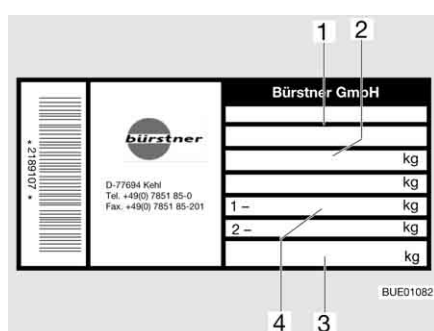
Suggestions de pièces de rechange importantes :

- Fusibles
- Ampoules
- Pompe à eau (pompe plongeante)

En cas de commande de pièces de rechange, indiquer le numéro du châssis et le type du véhicule au revendeur.

Le véhicule décrit dans ce mode d'emploi est conçu et équipé selon la norme de notre usine. Nous proposons une série d'accessoires utiles à chaque domaine d'utilisation. Lors de montage d'accessoires spéciaux, vérifier si ceux-ci doivent être mentionnés sur les papiers du véhicule. Respecter le poids total autorisé en charge. Le revendeur agréé ou le point de service après-vente vous conseillera volontiers.

12.10 Plaque signalétique



- 1 Numéro de châssis
- 2 Poids total autorisé en charge
- 3 Charge d'appui de la roue jockey admissible
- 4 Charge à l'essieu en charge

Fig. 229 Plaque signalétique

La plaque signalétique (Fig. 229) portant le numéro de châssis se trouve à droite à l'avant dans le compartiment à gaz.

Ne pas enlever la plaque signalétique. La plaque signalétique :

- Identifie le véhicule
- Est utile lors de la commande de pièces de rechange
- Permet d'identifier le détenteur du véhicule, conjointement avec les papiers du véhicule



- ▷ Veuillez toujours mentionner le **numéro de châssis** si vous appelez le service après-vente.

12.11 Autocollants d'avertissement et d'indication

Des autocollants d'avertissement et d'indication sont apposés à l'intérieur et sur la partie extérieure du véhicule. Les autocollants d'avertissement et d'indications servent à la sécurité et ne doivent pas être enlevés.



- ▷ Il est possible de demander des autocollants de remplacement auprès d'un revendeur agréé ou dans un point de service après-vente.

Sommaire du chapitre

Vous trouverez dans ce chapitre des indications concernant les pneus de votre véhicule.

Les indications concernent en particulier :

- le choix des pneus
- le maniement des pneus
- le changement de roue
- l'étrier de roue de secours

A la fin du chapitre, vous trouverez un tableau vous indiquant la pression de pneu correcte pour votre véhicule.

13.1 Généralités



- ▶ Vérifier régulièrement la pression des pneus avant chaque départ ou bien toutes les 2 semaines. Une pression de pneu erronée peut être la cause d'une usure supplémentaire et peut endommager les pneus et entraîner une crevaison. La perte de la maîtrise du véhicule pourrait en être la conséquence.



- ▷ Vérifier la pression uniquement sur des pneus froids.
- ▷ Des pneus sans chambre à air sont montés sur le véhicule. Ne jamais monter de chambres à air dans ces pneus.
- ▷ Ne pas utiliser de chaînes à neige si vous roulez avec des jantes en alu.



- ▷ En cas de crevaison, garer l'attelage sur le côté droit de la chaussée. Mettre le triangle de signalisation en place pour protéger l'attelage. Allumer les feux de détresse.
- ▷ Les véhicules à double essieu peuvent être sujet à une usure élevée des pneus.
- ▷ Les pneus ne doivent pas être plus âgés que 6 ans ; le matériau devenant poreux avec le temps. Le code DOT à quatre chiffres appliqué sur le flanc du pneu indique la date de fabrication. Les deux premiers chiffres désignent la semaine, les deux derniers l'année de fabrication.

Exemple : 0511 semaine 05, année de fabrication 2011.

Attention :

- Vérifier régulièrement (tous les 15 jours) l'usure uniforme, la profondeur de la sculpture et la présence de dommages extérieurs sur les pneus.
- Tenir compte de la profondeur minimum de la sculpture du pneu prescrite par la loi.
- Employer toujours des pneus de même type, de même marque et de même modèle (pneus été/pneus hiver).
- Utiliser uniquement le type de jante autorisé pour votre véhicule. Les tailles et types de jante autorisés sont inscrits dans les papiers du véhicule, mais votre revendeur autorisé ou votre point de service après-vente se feront un plaisir de vous conseiller.
- Les pneus neufs doivent être rodés sur env. 100 km à une vitesse régulière avant d'atteindre leur adhérence optimale.

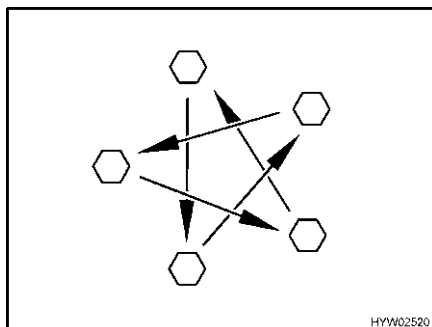


Fig. 230 Serrer en croix les écrous ou les boulons de roue

- Vérifier régulièrement le serrage des écrous ou des boulons de roues. Resserrer alternativement et en croix (Fig. 230) tous les écrous ou les boulons de roue 50 km après le changement d'une roue.
Couple de serrage, voir paragraphe 13.5.2.
- Si des jantes neuves ou repeintes sont utilisées, alors resserrer les écrous ou les boulons de roue une fois de plus après env. 1 000 à 5 000 km.
- Lors d'une immobilisation temporaire ou prolongée, éviter les points de pression sur les pneus et les roulements de roue :
Soulever le véhicule de manière à soulager les pneus, ou bien le déplacer toutes les 4 semaines pour modifier la position des roues.

13.2 Choix des pneus



- ▶ Un mauvais choix de pneus peut causer pendant le voyage un endommagement des pneus et entraîner une crevaison.



- ▷ En cas d'installation de pneus non autorisés pour le véhicule, l'autorisation de mise en circulation du dit véhicule ainsi que l'assurance peuvent être annulées. Le revendeur agréé ou le point de service après-vente vous conseillera volontiers.

Les tailles de roue autorisées pour votre véhicule sont mentionnées dans les papiers du véhicule ou peuvent être obtenues auprès des revendeurs ou des points de service après-vente. Chaque pneu doit être adapté au véhicule sur lequel il doit être monté. Cela est tout d'abord valable pour ses mesures extérieures (diamètre, largeur) données par l'indication de taille normée. De plus, le pneu doit correspondre aux exigences de chaque véhicule selon son poids et sa vitesse.

Pour le poids, la charge maximale de l'essieu autorisée répartie sur deux pneus est prise en compte. La capacité de charge maximale d'un pneu est donnée par son index load (= IL, Indice de capacité de charge).

La vitesse maximale autorisée pour un pneu (lors d'une capacité de charge totale) est donnée par son index speed (= SV, Symbole de Vitesse). L'index load et speed forment l'indice de fonctionnement d'un pneu. Il est partie officielle de l'indication de la dimension complète et normée qui est indiquée sur chaque pneu. Les données indiquées sur le pneu doivent correspondre à ceux des papiers du véhicule.

13.3 Indication sur le pneu

215/70 R 15C 109/107 Q
(exemple)

Désignation	Explication
215	Largeur du pneu en mm
70	Relation entre la hauteur et la largeur du pneu en pourcentage
R	Modèle de pneu (R = radial)
15	Diamètre des jantes en pouce
C	Commercial (véhicules utilitaires)
109	Indice de capacité de charge montage simple
107	Indice de capacité de charge montage en jumelé
Q	Symbole de vitesse (Q = 160 km/h)

13.4 Maniement des pneus

- Rouler sur les bordures de trottoir en angle obtus. Sinon le pneu pourrait être coincé sur le flanc. Rouler sur la bordure du trottoir en angle aigu peut causer un endommagement du pneu et conduire ensuite à son éclatement.
- Rouler lentement sur les plaques d'égout relevées. Sinon le pneu pourrait être coincé. Rouler à grande vitesse sur une plaque d'égout relevée peut causer un endommagement du pneu et conduire ensuite à son éclatement.
- Faire vérifier régulièrement les amortisseurs. La conduite avec des amortisseurs en mauvais état conduit à une usure plus rapide.
- Eviter les freinages à fond. Lors d'un freinage à fond, les pneus reçoivent des "méplats" plus ou moins forts. Cela réduit le confort de conduite. Les pneus peuvent même être endommagés.
- Ne pas nettoyer les pneus au nettoyeur à haute pression. Les pneus peuvent être endommagés fortement en l'espace de quelques secondes seulement et ensuite éclater.

13.5 Changement de roue

13.5.1 Instructions générales

La roue de secours (équipement spécial) se trouve dans le compartiment à gaz ou dans un étrier situé sous le véhicule (équipement spécial). Pour changer une roue, utiliser un cric de voiture conventionnel ou hydraulique, ou le cric AL-KO (équipement spécial).



- ▶ Le véhicule doit être placé sur un sol plat, ferme et non glissant.
- ▶ Avant de soulever le véhicule avec le cric, serrer à fond le frein à main.
- ▶ Placer des cales sous le côté opposé du véhicule pour l'empêcher de glisser.
- ▶ Ne jamais soulever le véhicule avec les appuis intégrés.
- ▶ Ne pas appliquer le cric à la cellule, mais le placer sous l'essieu.
- ▶ Ne jamais surcharger le cric. La charge maximale autorisée est indiquée sur la plaque signalétique du cric.
- ▶ N'utiliser le cric que pour soulever le véhicule pendant une courte durée, lors du changement d'un pneu.



- ▶ Personne ne doit se trouver dans le véhicule tant que ce dernier est soulevé.
- ▶ Ne jamais se coucher sous le véhicule tant que celui-ci est criqué.

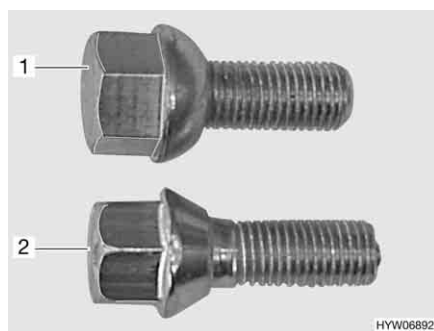


- ▷ Ne pas endommager le filetage du boulon ou le boulon de roue lors du changement de roue.
- ▷ Serrer en croix les écrous ou les boulons de roue (Fig. 230).
- ▷ Lors d'un changement de jantes (p. ex. pour des jantes en alu ou des roues à pneus neige), il est nécessaire d'utiliser les boulons de roue avec la longueur et la forme de tête correspondantes. La bonne fixation des roues et le fonctionnement du système de freinage en dépendent.
- ▷ Les jantes et les pneus qui ne sont pas autorisés pour le véhicule peuvent compromettre la sécurité routière et doivent être spécialement expertisés et agréés par un office de contrôle autorisé.



- ▷ Protéger le véhicule conformément aux prescriptions en vigueur dans les pays respectifs, p. ex. à l'aide d'un triangle de signalisation.
- ▷ Avant de changer une roue, vérifier la taille des jantes et des pneus, le poids sur roue et l'indice de vitesse marqué sur le pneu. Employer uniquement les tailles de jantes et pneus indiquées sur les papiers de votre véhicule.
- ▷ Quand les écrous ou les boulons de roue nécessaires sont différents différents pour les pneus du véhicule et la roue de secours, les écrous ou les boulons de roue seront joints pour la roue de secours.

13.5.2 Couple de serrage



- 1 Boulon de roue embase sphérique
- 2 Boulon de roue embase conique

Fig. 231 Boulons de roues

Type de jante	Couple de serrage	Type Longueur de corps (LC) Longueur (L) du boulon de roue [mm]	Nbre trous/ centre trou/ Ø trou milieu de la jante [mm]	Ouverture clé
Acier 4 trous	90 Nm	Embase conique 60° M12x1,5 Q 8.8 Ø embase 22 (tol. +1,5/-0,5) LC 24 L 42 (tol. +1/-0,5)	4/100/-	19
Acier 5 trous	90 Nm	Embase sphérique R12 M12x1,5 Q 8.8 Ø embase 24 (tol. -2) LC 25 L 44 (tol. +1/-0,5)	5/112/-	19
Alliage léger 4 trous OJ13/4, 14/4	120 Nm	Embase conique 60° M12x1,5 Q 10.9 Ø embase 21 (tol. +0,5) LC 28 L 48 (tol. ±0,5)	4/100/66,6	17
Alliage léger 4 trous GSM1-1460- 403T1	120 Nm	Embase conique 60° M12x1,5 Q 10.9 Ø embase 23 LC 28 L 53,5	4/100/66,6	17
Alliage léger 5 trous OJ14/5, 15,5	120 Nm	Embase conique 60° M12x1,5 Q 10.9 Ø embase 21 (tol. +0,5) LC 28 L 48 (tol. ±0,5)	5/112/66,6	17
Alliage léger 5 trous GSM1-1460- 512T2	120 Nm	Embase conique 60° M12x1,5 Q 10.9 Ø embase 23 LC 28 L 53,5	5/112/66,6	17

13.5.3 Remplacer la roue



- ▶ La plaque d'embase du cric doit demeurer sur une surface plane au sol.
- ▶ Ne pas coincer le cric.



- ▶ Toujours rentrer la tête de cric du cric AL-KO (équipement spécial) jusqu'à la butée dans les poches de réception.
- ▶ Lorsque des jantes en alu sont installées et qu'une roue de secours en acier est mise après une crevaison : Ne pas conduire plus que ce qui est absolument nécessaire (garage, atelier, marchand de pneus). Adapter sa vitesse de conduite. Les différents types de pneus influent sur la tenue de conduite.



- ▷ Un cric spécial d'AL-KO avec poches de réception est disponible comme équipement spécial. Ces poches de réception se montent au cadre.
- ▷ Le cric AL-KO a une capacité de charge de 800 kg.
- ▷ Laisser réparer la roue remplacée le plus vite possible.
- ▷ Consulter les instructions générales figurant dans ce chapitre.



Fig. 232 Bloquer la roue d'appui



Fig. 233 Bloquer le véhicule

*Préparer la caravane
attelée :*

- Déserrer le dispositif de stabilisation pour les attelages ayant un dispositif de stabilisation. Sinon les garnitures de friction sont soumises à des contraintes excessives.
- Serrer le frein à main du véhicule tracteur et engager la première vitesse ou la marche arrière.

*Préparer la caravane
dételée :*

- Garer le véhicule sur un sol le plus plane et ferme possible.
- Tirer le frein à main.
- Placer la roue d'appui de manière perpendiculaire au sens de la marche et la bloquer avec des auxiliaires adéquats (Fig. 232).



Fig. 234 Cric, courant

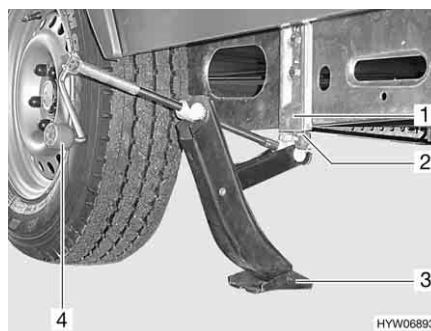


Fig. 235 Cric AL-KO

Remplacer la roue :

- Placer des sabots de freins ou autres objets similaires contre la roue d'en face pour bloquer le véhicule (Fig. 233).
- Détacher la roue de secours de l'étrier de roue de secours.

- Sur un sol meuble, poser un support stable sous le cric, p. ex. une planche de bois.
- Crics courants :
Apposer des crics courants à vérin (Fig. 234) ou hydrauliques au cadre ou à l'essieu.
- Cric AL-KO :
Rentrer la tête de cric (Fig. 235,2) du cric AL-KO jusqu'à la butée dans la poche de réception (Fig. 235,1).
- Cric AL-KO :
Maintenir le cric AL-KO avec une main et tourner la manivelle (Fig. 235,4) de l'autre main dans le sens des aiguilles d'une montre jusqu'à ce que la plaque d'embase (Fig. 235,3) touche le sol et tienne droit.
- Desserrer de quelques tours les boulons de roues à l'aide d'un vilebrequin démonte-roues sans les sortir complètement !
- Soulever le véhicule jusqu'à ce que la roue se trouve à 2 - 3 cm du sol.
- Sortir complètement les boulons de roues et enlever la roue.
- Mettre en place la roue de secours sur le moyeu de la roue et la positionner.
- Visser les boulons de roues et serrer légèrement en croix.
- Faire descendre le cric et le retirer.
- Serrer uniformément les boulons de roues à l'aide de la clé de roue. La valeur prescrite du couple de serrage des boulons de roues est de 90 Nm ou 120 Nm (voir paragraphe 13.5.2).

13.5.4 Changement de roue avec des jantes en alu



- ▶ Les surfaces de contact des roues sur les tambours de frein doivent être maintenues propres et sans arête.
- ▶ Serrer tout d'abord légèrement les roues uniquement avec les pièces de fixation jointes et vérifier que le contact et les débattements sont impeccables, ensuite, visser à fond en croix les boulons de roue à l'aide d'une clé dynamométrique.
- ▶ Diverses modèles d'essieu ne disposent pas de centrage (assistant de centrage), de bride et de boulons. Il faut veiller à ce que les boulons de roue soient centrés de façon homogène au dessus du centre de trou (pas de coincement).
- ▶ Les boulons diffèrent selon qu'il s'agit de jantes en alu ou en acier. Si des jantes en alu sont montées, des boulons appropriés sont fournis pour la roue de secours (jante en acier).

13.6 Etrier de roue de secours

13.6.1 Etrier de roue de secours dans le compartiment à gaz

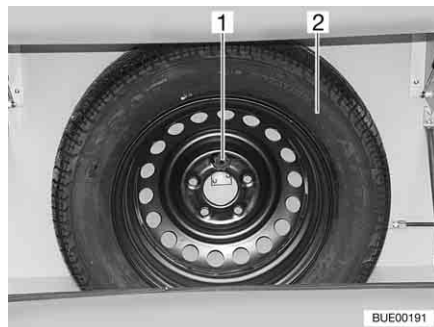


Fig. 236 Etrier de roue de secours

L'étrier de roue de secours est monté dans le coffre à gaz. La roue de secours (Fig. 236,2) est disponible moyennant supplément.

Déposer la roue de secours :

- Desserrer la vis (Fig. 236,1).
- Déposer la roue de secours (Fig. 236,2).

13.6.2 Etrier de roue de secours sous le véhicule (équipement spécial)

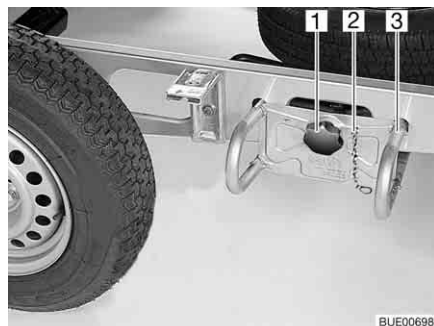


Fig. 237 Etrier de roue de secours

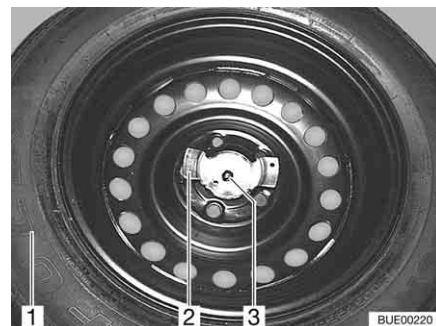


Fig. 238 Fixation de la roue de secours

L'étrier de roue de secours est placé sous le véhicule, près de l'essieu.

Déposer la roue de secours :

- Décrocher la chaîne de sécurité (Fig. 237,2).
- Desserrer et dévisser la poignée-étoile (Fig. 237,1).
- Sortir l'étrier de roue de secours (Fig. 237,3) d'environ 10 cm et le poser sur le sol.
- Sortir l'étrier de roue de secours jusqu'à ce que la roue de secours soit accessible.
- Dévisser les deux écrous (Fig. 238,2 et 3).
- Retirer la roue de secours (Fig. 238,1) de son étrier.

13.7 Pression des pneus



- ▶ Une pression trop faible des pneus entraîne une surchauffe de ceux-ci. Il peut en résulter d'importants dommages pour les pneus.
- ▶ Vérifier régulièrement la pression des pneus avant chaque départ ou bien toutes les 2 semaines. Une pression de pneu erronée peut être la cause d'une usure supplémentaire et peut endommager les pneus et entraîner une crevaison. La perte de la maîtrise du véhicule pourrait en être la conséquence.
- ▶ Utiliser uniquement des valves adaptées à la pression des pneus prescrite.

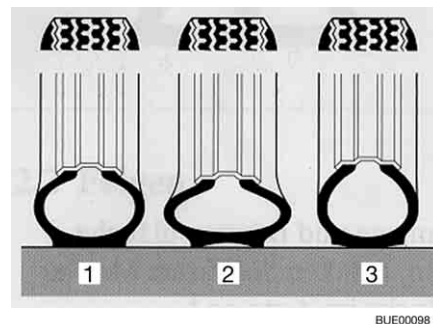


- ▷ Vérifier la pression uniquement sur des pneus froids.

La charge maximale, et donc la durée de vie d'un pneu, dépend directement de la pression des pneus. L'air est une substance volatile qui s'échappe inexorablement des pneus.

L'on peut estimer qu'un pneu rempli subit approximativement une perte de pression de 0,1 bar tous les deux mois. Afin d'éviter un endommagement ou une crevaison des pneus, vérifier régulièrement la pression des pneus.

La surface de contact des pneus varie en fonction de leur pression.



- 1 Pression des pneus correcte
- 2 Pression des pneus trop faible
- 3 Pression des pneus trop élevée

Fig. 239 Surface de contact du pneu



- ▷ Les pressions de pneus mentionnées sont valables pour des véhicules chargés avec des pneus froids.
- ▷ Si les roues sont chaudes, la pression doit être supérieure de 0,3 bar par rapport aux roues froides. Recontrôler si la pression est correcte une fois que les pneus sont froids.
- ▷ Indication de la pression des pneus en bar.
- ▷ La tolérance de pression des pneus est de +/- 0,05 bar.

Pneus	P.T.A.C. essieu simple (kg)	P.T.A.C. double essieu (kg)	Pression des pneus (bar)
155/80 R 13 LI79	Jusqu'à 700		3,00
165/80 R 13 LI83	Jusqu'à 700		2,50
	800		2,75
	900		3,00

Pneus	P.T.A.C. essieu simple (kg)	P.T.A.C. double essieu (kg)	Pression des pneus (bar)
185 R 14 C LI102	Jusqu'à 1100		3,5
	1200		3,5
	1300		4,00
	1400		4,00
	1500		4,50
	À partir de 1600	2800	4,50
185/60 R 15 C LI94	Jusqu'à 1200	2200	4,00
	1300	2500	4,00
	1350		4,00
185/65 R 14 LI88	1200		3,4
185/70 R 13 LI86	Jusqu'à 700		2,50
	800		2,70
	900	1800	2,70
	1000	2000	3,00
185/70 R 13 RF LI90	1200		3,4
185/70 R 14 LI88	Jusqu'à 900	1800	2,60
	1000	2000	2,80
195 R 14 C LI106	Jusqu'à 1100		3,25
	1200		3,25
	1300		3,50
	1400		3,50
	1500		4,50
	1600	2800	4,50
	1700		4,50
	À partir de 1800	3500	4,50
195/65 R 14 LI89	Jusqu'à 1000	2000	3,00
	1100	2200	3,00
195/70 R 14 LI91	Jusqu'à 1000	2000	2,50
	1100	2200	2,70
195/70 R 14 XL95	Jusqu'à 1100	2000	2,90
	1200	2200	3,10
	1350		3,40
195/70 R 14 RF LI96	Jusqu'à 900	1800	2,70
	1000	2000	2,90
	1100	2200	2,90
	1200		3,10
	1300	2500	3,30
	1400	2800	3,40

Pneus	P.T.A.C. essieu simple (kg)	P.T.A.C. double essieu (kg)	Pression des pneus (bar)
195/70 R 15 C LI104	Jusqu'à 1100		3,25
	1200		3,25
	1300		3,50
	1400		3,75
	1500	2800	4,00
	1600		4,25
	À partir de 1700		4,50
205 R 14 C LI109	Jusqu'à 1600		4,00
	1700		4,25
	1800	3500	4,25
	1900		4,50
205/65 R 15 RF LI98	1500		3,40
215/55 R 16 XL LI97	Jusqu'à 1100		2,70
	1200		2,70
	1300		3,00
	1400		3,00
215/70 R 15 C LI109	Jusqu'à 1100		3,00
	1200		3,25
	1300		3,50
	1400		3,50
	1500		4,00
	1600	2800	4,25
	1700		4,50
	1800	3500	4,50
	1900		4,50

Vitesse maximale technique autorisée = 100 km/h.

Toujours tenir compte des limitations de vitesse dans les différents pays (voir chapitre 17).

Les véhicules sont constamment adaptés aux derniers progrès de la technique actuelle. Il se peut que de nouvelles tailles de pneus ne figurent pas encore dans ce tableau. Dans ce cas, votre revendeur Bürstner vous fournira volontiers les indications relatives à ces nouvelles tailles de pneus.

Sommaire du chapitre

Vous trouverez dans ce chapitre des indications concernant les pannes possibles sur votre véhicule.

Les dérangements sont listés avec leurs causes éventuelles et une proposition de remède.

Les indications concernent en particulier :

- le châssis
- le système de freinage
- le système de contrôle de la remorque
- le système d'aide à la manœuvre
- l'installation électrique
- l'installation de gaz
- le réchaud à gaz
- le four à gaz
- le four à micro-ondes
- le chauffage
- le chauffe-eau
- le Therme
- le réfrigérateur
- la climatisation
- l'alimentation en eau
- la cellule

Les anomalies citées peuvent être éliminées rapidement et sans devoir posséder de connaissances techniques étendues. Si les remèdes visés dans ce mode d'emploi ne devaient pas apporter le succès escompté, le diagnostic et l'élimination des pannes doivent alors être confiés à un atelier de réparation agréé.

14.1 Châssis

Dysfonctionnement	Cause	Remède
L'attelage ne s'enclenche pas lors de la pose du timon sur la rotule	Rotule de plus de Ø 50 mm	Enlever les saletés Consulter le service après-vente
	Les éléments intérieurs de l'attelage sont encrassés et ne travaillent plus de manière autonome	Bien nettoyer les éléments et bien les graisser (sauf attelage de sécurité)
Impossible de dételer la caravane	La rotule est usée	Placer caravane et véhicule tracteur dans le même alignement et dételer. Changer immédiatement la rotule défectueuse

14.2 Système de freinage



- ▶ En cas de constatation de défauts sur l'installation de freinage, faire réparer immédiatement par un atelier de réparation autorisé.
- ▶ Observer les instructions d'entretien ou celles du fabricant.

14.3 Système de contrôle de la remorque (ATC)

Dysfonctionnement	Cause	Remède
La DEL de contrôle verte clignote (poursuite de la route possible)	ATC actif L'autocontrôle n'est pas terminé	Faire env. 30 m à au moins 10 km/h avec l'attelage. Consulter le service après-vente si la DEL de contrôle continue de clignoter
La DEL de contrôle est rouge (poursuite de la route possible)	ATC inactif Dérangement du système	Couper la connexion électrique entre la remorque et le véhicule tracteur pendant au moins 5 secondes Rétablir la connexion Consulter le service après-vente si la DEL de contrôle continue d'être au rouge
La DEL de contrôle rouge clignote (poursuite de la route interdite)	ATC freine	Couper la connexion électrique entre la remorque et le véhicule tracteur pendant au moins 5 secondes Rétablir la connexion Si la DEL de contrôle rouge continue de clignoter, réaliser un contrôle visuel selon le mode d'emploi du fabricant et redémonter si nécessaire le système de freinage
La DEL de contrôle est éteinte (poursuite de la route possible seulement après contrôle)	ATC sans courant (poursuite de la route possible seulement après contrôle)	Établir la connexion électrique entre la remorque et le véhicule tracteur
	DEL défectueuse	Établir la connexion électrique entre la remorque et le véhicule tracteur Si la DEL de contrôle reste éteinte, réaliser un contrôle visuel selon le mode d'emploi du fabricant et consulter le service après-vente

14.4 Système d'aide à la manœuvre


Dysfonctionnement	Cause	Remède
La commande ne réagit pas aux signaux de la télécommande	Les piles de la télécommande sont vides	Remplacer les piles
	Connecteur de la caravane non fiché dans la prise de sécurité	Brancher le connecteur dans la prise
	Fusible défectueux	Changer le fusible
	Dysfonctionnement	Exécuter un reset. Déconnecter pour ce faire brièvement la batterie (de cellule) (pendant env. 10 secondes) ou débrancher et rebrancher le connecteur de sécurité
Les rouleaux d'entraînement ne tournent pas	Batterie vide	Chargement de batterie

14.5 Installation électrique



▷ Pour remplacer les fusibles, voir chapitre 8.

Dysfonctionnement	Cause	Remède
Le système d'éclairage ne fonctionne plus intégralement	Ampoule défectueuse	Dévisser le boîtier de la lampe concernée, remplacer l'ampoule. Respecter les indications de puissance et de voltage
	Contacts du connecteur et/ou de la prise de courant sont oxydés ou sales	Nettoyer les contacts et les asperger d'un aérosol protecteur
	Court-circuit à cause de présence d'eau dans le connecteur et/ou la prise	Ouvrir le connecteur et/ou la prise de courant, sécher et asperger avec un aérosol protecteur
	Câble coupé sur le connecteur et/ou la prise de courant	Ouvrir le connecteur et/ou la prise et raccorder de nouveau le câble (voir le schéma de raccordement au chapitre 8)
Le système d'éclairage ne coïncident pas avec celui du véhicule tracteur	Contacts intervertis dans le connecteur	Contrôler l'attribution des contacts et le câblage du connecteur de la caravane
Pas d'alimentation 230 V, malgré raccordement au réseau	Le disjoncteur automatique 230 V est déclenché	Enclencher le disjoncteur automatique 230 V

Dysfonctionnement	Cause	Remède
L'alimentation 12 V dans la cellule ne fonctionne pas	Disjoncteur automatique 230 V hors circuit	Enclencher le disjoncteur automatique 230 V
	L'interrupteur principal 12 V (s'il y en a un) est fermé	Allumer l'interrupteur principal 12 V
	Le fusible de l'appareil d'alimentation électrique est défectueux	Changer le fusible
	Appareil d'alimentation électrique défectueux	Consulter le service après-vente
L'éclairage intérieur ne fonctionne plus intégralement	Ampoule défectueuse	Dévisser le boîtier de la lampe concernée, remplacer l'ampoule. Respecter les indications de puissance et de voltage
	Le fusible de l'appareil d'alimentation électrique est défectueux	Changer le fusible de l'appareil d'alimentation électrique
Aucune tension provenant de la batterie de cellule (s'il y en a une)	La batterie de cellule est déchargée	Charger immédiatement la batterie de cellule  ► Une décharge profonde peut endommager la batterie. Avant une immobilisation de longue durée du véhicule, charger complètement la batterie de cellule
La hotte aspirante ne fonctionne pas	Disjoncteur automatique 230 V hors circuit	Enclencher le disjoncteur automatique 230 V
	Appareil d'alimentation électrique défectueux	Consulter le service après-vente
	Le fusible de l'appareil d'alimentation électrique est défectueux	Changer le fusible
	La hotte aspirante est défectueuse	Consulter le service après-vente
Impossible d'allumer ou éteindre la climatisation	Le disjoncteur automatique 230 V est déclenché	Enclencher le disjoncteur automatique 230 V
	La pile de la télécommande est vide	Changer la pile de la télécommande

14.6 Installation de gaz



- ▶ En cas de problème sur l'installation de gaz (odeur de gaz, consommation de gaz élevée), il y a un risque d'explosion ! Fermer immédiatement le robinet principal de la bouteille de gaz. Ouvrir les fenêtres et les portes et bien aérer.
- ▶ En cas de défaillance de l'installation de gaz : Ne pas fumer, ne pas allumer de flamme nue et ne pas actionner d'interrupteur électrique (interrupteur d'éclairage etc.).
- ▶ Faire éliminer la défaillance de l'installation de gaz par un atelier spécialisé agréé.

Dysfonctionnement	Cause	Remède
Pas de gaz	Bouteille de gaz vide	Remplacer le bouteille de gaz
	Le robinet d'arrêt de gaz est fermé	Ouvrir le robinet d'arrêt de gaz
	Robinet principal de la bouteille de gaz est fermé	Ouvrir le robinet principal de la bouteille de gaz
	Température extérieure trop basse (-42 °C pour le gaz de propane, 0 °C pour la gaz de butane)	Attendre la remontée de la température extérieure
	Appareil intégré défectueux	Consulter le service après-vente

14.7 Cuisine

14.7.1 Réchaud à gaz/four à gaz

Dysfonctionnement	Cause	Remède
Les sécurités d'allumage ne répondent pas (la flamme ne continue à brûler après relâchement des boutons)	Temps de chauffage trop bref	Maintenir le bouton enfoncé pendant 15 à 20 secondes env.
	Sécurité d'allumage défectueuse	Consulter le service après-vente
La flamme s'éteint en position "Petite flamme"	Position incorrecte du dispositif de sécurité d'allumage	Repositionner la sécurité d'allumage (ne pas plier). L'extrémité du capteur doit dépasser le brûleur de 5 mm. Le col de la sonde ne doit pas être à plus de 3 mm de la couronne du brûleur. Si cela ne fonctionne toujours pas, consulter le service après-vente

14.7.2 Four à micro-ondes



- Seul un personnel spécialisé est en mesure de réparer le four à micro-ondes. Les réparations inadéquates peuvent entraîner des dangers considérables pour l'utilisateur.

Dysfonctionnement	Cause	Remède
Le four à micro-ondes ne se met pas en marche	Fusible défectueux	Changer le fusible
	La porte du four à micro-ondes n'est pas fermée correctement	Enlever le corps étranger qui est coincé dans la porte du four à micro-ondes et fermer la porte correctement

14.8 Chauffage, chauffe-eau et Therme

En cas de défaut, veuillez contacter le point de service après-vente le plus proche de l'appareil concerné. La liste d'adresses est jointe aux documents accompagnateurs de l'appareil. Seul un personnel spécialisé agréé peut réparer l'appareil.

14.8.1 Chauffage à air chaud Trumatic S

Dysfonctionnement	Cause	Remède
En cas de chauffage avec allumage automatique : Le chauffage ne s'allume pas	Batterie de l'allumage automatique vide	Changer la batterie de l'allumage automatique

14.8.2 Chauffe-eau Truma

Régime au gaz

Dysfonctionnement	Cause	Remède
Le voyant de contrôle rouge "Dysfonctionnement" s'allume	Air dans la canalisation de gaz	Mettre hors marche et remettre en marche. Après un essai d'allumage répété deux fois sans succès, patienter 10 minutes avant de procéder à une nouvelle mise en service
	Manque de gaz	Ouvrir le robinet principal et le robinet d'arrêt de gaz
		Raccorder la bouteille de gaz pleine
	Défectuosité d'un élément fusible	Consulter le service après-vente

Dysfonctionnement	Cause	Remède
Le voyant de contrôle vert derrière le bouton de commande ne s'allume pas	Le fusible pour le chauffe-eau est défectueux	Changer le fusible
	Le fusible installé dans l'unité électronique de commande s'est déclenché	Consulter le service après-vente
Les voyants de contrôle rouge et vert ne s'allument pas	Pas d'alimentation en courant	Rétablir l'alimentation en courant
	Le fusible pour le chauffe-eau est défectueux	Changer le fusible

Fonctionnement électrique

Le chauffe-eau ne chauffe pas en mode de fonctionnement électrique	Commutateur de commande hors circuit	Mettre le commutateur de commande en marche, le voyant de contrôle placé sur le commutateur doit s'allumer
	Commutateur de commande défectueux	Consulter le service après-vente
	Disjoncteur automatique de 230 V coupé	Réenclencher le disjoncteur automatique 230 V
	L'alimentation 230 V n'est pas branchée	Raccorder l'alimentation 230 V
	Le fusible de surtempérature s'est déclenché	Eteindre le chauffe-eau et le rallumer au bout d'environ 5 minutes
	La spirale de chauffage du chauffe-eau est défectueuse	Consulter le service après-vente

14.8.3 Therme Truma

Dysfonctionnement	Cause	Remède
Le Therme ne chauffe pas en mode de fonctionnement électrique	Commutateur de commande hors circuit	Mettre le commutateur de commande en marche, le voyant de contrôle rouge doit s'allumer
	Commutateur de commande défectueux	Consulter le service après-vente
	Disjoncteur automatique de 230 V coupé	Réenclencher le disjoncteur automatique 230 V
	L'alimentation 230 V n'est pas branchée	Raccorder l'alimentation 230 V
	Fusible défectueux	Changer le fusible
	La spirale de chauffage dans le Therme est défectueuse	Consulter le service après-vente

14.9 Réfrigérateur

En cas de défaut, veuillez contacter le point de service après-vente le plus proche de l'appareil concerné. La liste d'adresses est jointe aux documents accompagnateurs de l'appareil. Seul un personnel spécialisé agréé peut réparer l'appareil.

14.9.1 Dometic Série 8 et Thetford

Dysfonctionnement	Cause	Remède
Le réfrigérateur ne se met pas en marche en régime à 230 V	Pas d'alimentation 230 V	Raccorder l'alimentation 230 V
	Le disjoncteur automatique 230 V est déclenché	Réenclencher le disjoncteur automatique 230 V
	Tension de service trop faible en régime à 230 V	Faire contrôler l'alimentation électrique à 230 V par un spécialiste
Le réfrigérateur ne se met pas en marche en mode à 12 V	Contacts du connecteur et/ou de la prise de courant sont oxydés ou sales	Nettoyer les contacts et les asperger d'un aérosol protecteur
	Court-circuit à cause de présence d'eau dans le connecteur et/ou la prise	Ouvrir le connecteur et/ou la prise de courant, sécher et asperger avec un aérosol protecteur
	Câble coupé sur le connecteur et/ou la prise de courant	Ouvrir le connecteur et raccorder à nouveau le câble
	Le fusible pour le réfrigérateur est défectueux	Changer le fusible
Le réfrigérateur ne se met pas en marche en régime au gaz	Manque de gaz	Ouvrir le robinet principal et le robinet d'arrêt de gaz
		Raccorder la bouteille de gaz pleine
	Air dans la conduite de gaz	Répéter 3 ou 4 fois la procédure d'allumage
La température de réfrigération souhaitée n'est pas atteinte	Mauvais réglage	Régler la température à l'aide du régulateur de température
	Quantité de produits alimentaires frais placée trop importante	Régler la température à l'aide du régulateur de température

14.9.2 Dometic Série 8 avec SMSE


- ▷ En cas de dysfonctionnement, l'indicateur DEL de dysfonctionnement "⚠" est toujours allumé.

Dysfonctionnement	Cause	Remède
La DEL "⚡" clignote	Pas d'alimentation 230 V	Raccorder l'alimentation 230 V
	Le disjoncteur automatique 230 V est déclenché	Réenclencher le disjoncteur automatique 230 V
	Tension de service trop faible en régime à 230 V	Faire contrôler l'alimentation électrique à 230 V par un spécialiste
La DEL "⚡" clignote	Le fusible du bloc électrique est défectueux	Changer le fusible du bloc électrique
	Le relais-disjoncteur intégré dans le bloc électrique est défectueux	Consulter le service après-vente
	Tension de service trop faible en régime à 12 V	Faire contrôler l'alimentation électrique à 12 V par un spécialiste
La DEL "🔥" clignote	Manque de gaz	Ouvrir le robinet principal et le robinet d'arrêt de gaz
		Raccorder la bouteille de gaz pleine
	Toiles d'araignée ou résidus de combustion dans la chambre de combustion	Retirer la grille d'aération extérieure au véhicule et nettoyer la chambre de combustion
Les DEL indiquant le degré de température clignotent	Sonde de température défectueuse	Consulter le service après-vente
La DEL "⚡" et les DEL indiquant le degré de température clignotent	Thermoélément 230 V défectueux	Consulter le service après-vente
La DEL "⚡" et les DEL indiquant le degré de température clignotent	Thermoélément 12 V défectueux	Consulter le service après-vente

14.9.3 Dometic Série 8 avec AES



- ▷ En cas de dysfonctionnement, l'indicateur DEL de dysfonctionnement "⚠" est toujours allumé.

Dysfonctionnement	Cause	Remède
Texte "230 V" clignote	Pas d'alimentation 230 V	Raccorder l'alimentation 230 V
	Le disjoncteur automatique 230 V est déclenché	Réenclencher le disjoncteur automatique 230 V
	Tension de service trop faible en régime à 230 V	Faire contrôler l'alimentation électrique à 230 V par un spécialiste
Texte "12 V" clignote	Le fusible du bloc électrique est défectueux	Changer le fusible du bloc électrique
	Le relais-disjoncteur intégré dans le bloc électrique est défectueux	Consulter le service après-vente
	Tension de service trop faible en régime à 12 V	Faire contrôler l'alimentation électrique à 12 V par un spécialiste
Texte "GAS" clignote	Manque de gaz	Ouvrir le robinet principal et le robinet d'arrêt de gaz
		Raccorder la bouteille de gaz pleine
	Toiles d'araignée ou résidus de combustion dans la chambre de combustion	Retirer la grille d'aération extérieure au véhicule et nettoyer la chambre de combustion
Les DEL indiquant le degré de température clignent	Sonde de température défectueuse	Consulter le service après-vente
Texte "HE1" clignote	Thermoélément 230 V défectueux	Consulter le service après-vente
Texte "HE2" clignote	Thermoélément 12 V défectueux	Consulter le service après-vente

14.10 Climatisation

14.10.1 Dometic

Dysfonctionnement	Cause	Remède
La climatisation ne se met pas en marche	Pas d'alimentation 230 V	Raccorder le véhicule à l'alimentation en courant locale
	Le disjoncteur automatique 230 V est déclenché	Réenclencher le disjoncteur automatique 230 V
	Les piles de la télécommande sont usées	Changer les piles de la télécommande

Dysfonctionnement	Cause	Remède
La climatisation ne rafraîchit pas	Température en dessous de 16 °C	–
	Température mal réglée	Régler la température
	Thermostat défectueux	Consulter le service après-vente
La climatisation ne chauffe pas	Température en dessus de 30 °C	–
	Température mal réglée	Régler la température
	Thermostat défectueux	Consulter le service après-vente
Infiltration d'eau dans le véhicule	Trous d'écoulement bouchés pour l'eau de condensation	Nettoyer la climatisation
	Joint défectueux	Consulter le service après-vente
Pas de circulation d'air	Filtre à air bouché	Nettoyer le filtre à air
	La roue du ventilateur est défectueuse	Consulter le service après-vente

14.10.2 Telair

Dysfonctionnement	Cause	Remède
La climatisation ne se met pas en marche	Pas d'alimentation 230 V	Raccorder l'alimentation 230 V
	Le disjoncteur automatique 230 V est déclenché	Réenclencher le disjoncteur automatique 230 V
	Les piles de la télécommande sont vides	Remplacer les piles (2 x AAA)
La climatisation ne rafraîchit pas	La température ambiante est inférieure à la température programmée	Reprogrammer la température
La climatisation ne chauffe pas	La température ambiante est supérieure à la température programmée	Reprogrammer la température
Puissance de ventilation insuffisante	Volets d'aération fermés	Ouvrir au moins un volet d'aération
	Filtre encrassé	Nettoyer le filtre
Infiltration d'eau dans le véhicule	Trous d'écoulement bouchés pour l'eau de condensation	Nettoyer la climatisation

14.10.3 Truma


Dysfonctionnement	Cause	Remède
La climatisation ne rafraîchit pas	Pas d'alimentation 230 V	Raccorder l'alimentation 230 V
	Fusible défectueux	Contrôler le fusible et, le cas échéant, le remplacer
	Température inférieure à 16 °C	
	Température mal réglée	Régler la température
	Filtre à air encrassé	Remplacement du filtre à air

14.11 Alimentation en eau

Dysfonctionnement	Cause	Remède
Fuite d'eau dans le véhicule	Défaut d'étanchéité	Localiser la fuite, refixer les conduites d'eau
Pas d'eau	Réservoir d'eau vide	Remplir avec de l'eau potable
	La valve de vidange d'eau est ouverte	Fermer la valve de vidange d'eau
	Le fusible pour la pompe à eau est défectueux	Changer le fusible
	Pompe à eau défectueuse	(Faire) Changer la pompe à eau
	Conduite d'eau pliée	Redresser la conduite ou la remplacer
	Bloc transformateur ou appareil d'alimentation électrique défectueux	Consulter le service après-vente
Les toilettes n'ont pas d'eau pour la chasse d'eau	Réservoir d'eau vide	Remplir avec de l'eau potable
	Le fusible pour les toilettes est défectueux	Changer le fusible
L'eau s'écoule lentement ou pas du tout hors du bac à douche	Le véhicule n'est pas en position horizontale	Placer le véhicule en position horizontale
Evacuation au niveau des robinets mélangeurs à une main bouchée	Perlator entartré	Décrocher le Perlator, le désentartrer dans de l'eau vinaigrée (seulement pour des produits en métal)

Dysfonctionnement	Cause	Remède
L'eau est trouble	L'eau de remplissage était souillée	Nettoyer le réservoir d'eau avec des moyens mécaniques et chimiques, puis le désinfecter et le rincer abondamment avec de l'eau potable
	Résidus dans le réservoir d'eau ou dans le circuit d'eau	Nettoyer le circuit d'eau avec des moyens mécaniques et chimiques, puis le désinfecter et le rincer abondamment avec de l'eau potable
Modification du goût ou de l'odeur de l'eau	L'eau de remplissage était souillée	Nettoyer le circuit d'eau avec des moyens mécaniques et chimiques, puis le désinfecter et le rincer abondamment avec de l'eau potable
	Du carburant a été introduit par accident dans le réservoir d'eau	Nettoyer le circuit d'eau avec des moyens mécaniques et chimiques, puis le désinfecter et le rincer abondamment avec de l'eau potable. Si cela ne suffit pas : Consulter un atelier de réparation spécialisé
	Dépôts microbiologiques dans le circuit d'eau	Nettoyer le circuit d'eau avec des moyens mécaniques et chimiques, puis le désinfecter et le rincer abondamment avec de l'eau potable
Dépôts dans le circuit d'eau et/ou dans les composants à circulation d'eau	L'eau a stagné trop longtemps dans le réservoir et dans les composants à circulation d'eau	Nettoyer le circuit d'eau avec des moyens mécaniques et chimiques, puis le désinfecter et le rincer abondamment avec de l'eau potable

14.12 Cellule

Dysfonctionnement	Cause	Remède
Les charnières des portillons/portes sont difficiles à actionner	Charnières de portillons/portes pas ou mal graissées	Graisser les charnières de portillons/les charnières de portes avec de la graisse sans acide et sans résine
Charnières/articulations de la douche/du cabinet de toilette difficiles à actionner/grincent	Charnières/articulations pas ou mal graissées	Graisser les charnières/articulations avec un lubrifiant sans solvants ni acides  ▷ Les produits aérosols contiennent souvent des solvants
Charnières de coffres difficiles à actionner/grincent	Charnières de coffres pas ou mal graissées	Graisser les charnières de coffres avec un lubrifiant synthétique sans acide ni résine



- ▷ Pour les pièces détachées, les revendeurs agréés et les points de service après-vente sont à votre disposition.

15.1 Poids des équipements spéciaux



- ▶ Des accessoires, des pièces ajoutées ainsi que des pièces de transformation ou intégrées qui ne seraient pas fournis par nous peuvent causer des dégâts sur le véhicule et compromettre la sécurité routière. Il n'existe aucune garantie de qualité du produit même dans le cas où vous disposez d'un rapport d'expertise, d'une autorisation de mise en circulation ou d'un type de construction homologué.
- ▶ Chaque changement de l'état de livraison du véhicule peut influencer sur la conduite et la sécurité routière.
- ▶ Nous déclinons toute responsabilité pour les dégâts éventuellement causés par des produits qui n'ont pas reçu notre homologation. Ceci s'applique aussi aux modifications non autorisées effectuées sur le véhicule.

Ces tableaux présentent les indications de poids pour les options et accessoires Bürstner. Lorsque ces options et accessoires sont montés sur, ou bien transportés dans votre véhicule, sans faire partie de l'équipement de série du véhicule, ils doivent alors être pris en compte dans le calcul de la charge utile.

Toutes les valeurs indiquées sont des valeurs approximatives.

Respecter le poids total autorisé en charge.

Désignation d'article	Surpoids (kg)
Poubelle dans la porte	1
Conduites des eaux usées, isolées et chauffées	2
Réservoir d'eaux usées 22 litres	3
Kit confort Airmix	1
Dispositif de contrôle de l'attelage AL-KO	5
Douche extérieure	1
Prise extérieure	1
Four	13
Prise eau city	3
Lanterneau Heki 2	11
Système anti-vol pour tête de timon	2
Hotte aspirante	1
Rideau de douche	2
Porte cellule, une pièce avec fenêtre	8
Kit électrique : Batterie, chargeur de batterie, panneau de contrôle	23
Roue de secours 185/70 R 13	18
Roue de secours 185 R 14 C	18
Roue de secours 185/70 R 14	18
Roue de secours 195/70 R 14 RF	20
Etrier de roue de secours sous le véhicule	1
Raccordement externe de gaz	1
Porte-vélos sur timon pour 2 bicyclettes	4

Désignation d'article	Surpoids (kg)
Porte-vélos arrière pour 2 bicyclettes	10
Chauffage du plancher	2
Bouteille de gaz (11 kg) en aluminium	12
Dispositif de commutation des bouteilles de gaz, automatique	5
Avertisseur de gaz	5
Augmentation du poids	5-10
Tôle lisse	30
Support pour écran plat	1
Chauffage S 5002	8
Lit escamotable, à réglage électrique	3
Moustiquaire, porte (hauteur totale)	3
Lit pour enfants superposé à 3 couchettes	20
Climatisation (Dometic)	40
Climatisation (Telair)	34
Climatisation (Truma)	20
Écouteurs antenne parabolique	1
Réfrigérateur 160 litres	14
Four à micro-ondes	14
Mini coffre-fort	5
Appuie-tête (dînette en U)	3
Système d'aide à la manœuvre Truma Mover	35
Grille rouleau	2
Antenne parabolique (automatique) + téléviseur ACL	18
Antenne parabolique (semi-automatique) + téléviseur ACL	17
Portillon de service (intégration en fonction du modèle)	1-3
Vérins renforcés, jeu complet	4
Couvre-lit	1
TecTower	16
Moquette	7
Chauffe-eau Truma	15
Alimentation en eau chaude Truma Therme	2
Truma Ultraheat	6
Chauffage Truma à air pulsé	12
Cric (AL-KO)	5
Poche de paroi	1

Désignation d'article	Surpoids (kg)
Réservoir d'eau, mobile, 22 litres, avec portillon extérieur	3
Réservoir d'eau, 40 litres, montage fixe	2
Module hiver Truma	6

16.1 Tableau des longueurs

Type	Longueur extérieure de la cellule	Longueur intérieure de la cellule	Largeur extérieure de la cellule	Longueur totale	Hauteur totale	Périmètre
Premio						
385 TK	4350	3830	2100	5800	2580	8400
385 TS	4350	3830	2100	5820	2580	8400
395 TS	4620	4100	2300	6070	2580	8670
400 TS	4710	4190	2100	6150	2580	8750
435 TS	5020	4500	2100	6470	2580	9070
450 TS	5270	4750	2300	6720	2580	9320
480 TK	5560	5040	2300	7010	2580	9610
485 TK	5560	5040	2300	7010	2580	9610
490 TL	5660	5140	2300	7110	2580	9710
495 TK	5660	5140	2300	7110	2580	9710
550 TK	6020	5500	2500	7480	2580	10070
Averso						
390 TS	4530	3950	2300	5930	2540	8500
420 TS	5080	4500	2300	6480	2540	9050
450 TS	5280	4700	2300	6650	2540	9250
460 TL	5480	4910	2300	6880	2540	9450
460 TS	5380	4800	2300	6780	2540	9350
465 TS	5830	5250	2300	7220	2540	9800
470 TS	5830	5250	2300	7240	2540	9800
480 TK	5680	5100	2300	7050	2540	9650
480 TS	5830	5250	2300	7240	2540	9800
495 TK	5880	5300	2300	7290	2540	9850
500 TK	5880	5300	2300	7290	2540	9850
500 TL	5880	5300	2300	7290	2540	9850
550 TK	6080	5500	2500	7480	2540	10050
800 TK	8140	7560	2500	9540	2540	12110
Averso Plus						
410 TS	4580	4000	2300	5970	2750	8550
440 TK	5160	4590	2300	6520	2750	9130
510 TK	6080	5500	2300	7400	2750	10050

16.2 Alimentation en courant

Tension d'entrée	Primaire	230 V AC, 47-63 Hz
Tension de sortie	Secondaire	12 V DC, max. 24 A
Protection	Classe de sécurité I	

Sommaire du chapitre

Dans ce chapitre, vous trouverez des conseils utiles pour les voyages.

Les indications concernent en particulier :

- l'aide dans les pays européens
- les codes de la route dans les pays européens
- l'alimentation en gaz dans les pays européens
- les ordonnances concernant les péages dans les pays européens
- passer des nuits sûres pendant le voyage
- le camping d'hiver

A la fin du chapitre, vous trouverez une liste de contrôle vous indiquant l'équipement nécessaire pour les voyages.

17.1 Codes de la route à l'étranger



- ▷ Avant de prendre la route à l'étranger, le conducteur de l'attelage est tenu de s'informer des prescriptions du code de la route du pays concerné. Les renseignements sont délivrés par les clubs automobiles et les représentations des pays.
- ▷ Dans certains pays européens, il est obligatoire de porter des vestes d'avertissement si vous quittez le véhicule en cas de panne ou d'accidents hors agglomération.

Les informations relatives aux dispositions de circulation sont particulièrement importantes, car, en cas de dommages, c'est le droit national qui s'applique. Pour votre propre sécurité, veuillez observer les points suivants, lors d'un séjour à l'étranger :

- Emporter la carte d'assurance verte.
- Déclarez tout accident à la police.
- Ne signez pas de documents sans les avoir lus ou compris dans leur intégralité.

17.2 Assistance en Europe

Pays	+ Secours ★ Police	☎ Dépannage
Belgique	+ 112 ★ 112	☎ TCB Bruxelles 0 70 34 47 77
Bulgarie	+ 150 ★ 166	☎ UAB (02) 9 11 46/146 ¹⁾
Danemark	+ 112 Exempt de taxe ★ 112 Exempt de taxe	☎ FDM 45 27 07 07
Allemagne	+ 112 ★ 110	☎ ADAC 22 22 22 ¹⁾
Estonie	+ 112 ★ 110/112 ¹⁾	☎ EESTI (0) 6 97 91 88/18 88 ¹⁾

Pays	+ Secours ★ Police	☎ Dépannage
Finlande	+ 112 ★ 112	☎ Helsinki (09) 77 47 64 00
France	+ 15/112 ¹⁾ ★ 17/112 ¹⁾	☎ Lyon (08) 25 80 08 22
Grèce	+ 112 ★ 171/112 ¹⁾	☎ ELPA 104 00
Grande-Bretagne	+ 112 ★ 112	☎ AA (08 00) 0 28 90 18
Irlande	+ 999/112 ¹⁾ ★ 999/112 ¹⁾	☎ AA Dublin 18 00 66 77 88
Islande	+ 112 ★ 112	☎ F.I.B 5 11 21 12
Italie	+ 118/112 ¹⁾ ★ 112	☎ ACI 8 00 11 68 00
Croatie	+ 112 ★ 112	☎ HAK 9 87/ 0 19 87 ¹⁾
Lettonie	+ 03/112 ¹⁾ ★ 02/112 ¹⁾	☎ LAMB 18 88
Lituanie	+ 03/112 ¹⁾ ★ 02/112 ¹⁾	☎ LAS 8 80 00 00 00/18 88 ¹⁾
Luxembourg	+ 112 ★ 113/112 ¹⁾	☎ ACL 2 60 00
Macédoine	+ 194 ★ 192	☎ AMSM +389 2 31 81 196
Monténégro	+ 94 ★ 92	☎ AMSCG 19807
Pays-Bas	+ 112 ★ 112	☎ ANWB (088) 2 69 28 88
Norvège	+ 113 ★ 112	☎ NAF 0 85 05
Autriche	+ 144/112 ¹⁾ ★ 133/112 ¹⁾	☎ ÖAMTC 120
Pologne	+ 999/112 ¹⁾ ★ 997/112 ¹⁾	☎ PZM 022 5 32 84 33
Portugal	+ 112 ★ 112	☎ ACP Lissab. (21) 9 42 91 03 ACP Porto (22) 8 34 00 01
Roumanie	+ 961/112 ¹⁾ ★ 955/112 ¹⁾	☎ ACR (021) 2 22 22 22
Russie	+ 03 ★ 02	☎ RAS 8- (4 95) 7 47 66 66

Pays	+ Secours ★ Police	☎ Dépannage
Suède	+ 112 ★ 112	☎ (08) 6 90 38 00
Suisse	+ 144 ★ 117/112 ¹⁾	☎ TCS 1 40/03 18 50 53 11 ¹⁾
Serbie	+ 94 ★ 92	☎ AMSS 987
Slovaquie	+ 112 ★ 112	☎ SATC 1 81 24
Slovénie	+ 112 ★ 113	☎ AMZS (1) 9 87/ 00386 1 5 30 53 53 ¹⁾
Espagne	+ 061/112 ¹⁾ ★ 112	☎ RACE 9 15 93 33 33
République tchèque	+ 112 ★ 112	☎ UAMK CR 12 30
Turquie	+ 112 ★ 155/112 ¹⁾	☎ TTOK (02 12) 2 82 81 40
Ukraine	+ 03 ★ 02	☎ 112 UA (8-032) 2 97 65 50
Hongrie	+ 104/112 ¹⁾ ★ 107/112 ¹⁾	☎ MAK 1 88/(06) 13 45 17 44 ¹⁾
Chypre	+ 112 ★ 112	☎ AA (022) 31 31 31

¹⁾ Sur le réseau mobile

Date 07/2010
Sans garantie

17.3 Limitations de vitesse



- ▶ Toujours tenir compte des limitations de vitesse dans les différents pays.
- ▶ Les caravanes sont techniquement conçues dans leur construction pour rouler à une vitesse maximale de 100 km/h. C'est pourquoi vous ne devez jamais rouler à plus de 100 km/h.

Pour information, les limites de vitesse dans les pays les plus visités (toutes les indications sont en km/h) :

Pays	En agglomération	Route nationale	Autoroute
Belgique	50	90/120 ^{1) 2)}	120 ²⁾
Bulgarie	50	70	100
Danemark	50	70	80
Allemagne	50	80	80/100 ^{3) 4)}
Estonie	50	70	70

Pays	En agglomération	Route nationale	Autoroute
Finlande	50	80	80
France	50	90 ⁵⁾ /110 ^{1) 2) 6)}	130 ^{7) 2)}
Grèce	50	80	80
Grande-Bretagne	48	80/96 ¹⁾	96 ³⁾
Irlande	50	80	80
Islande	50	80	–
Italie	50	70	80
Croatie	50	80	80
Lettonie	50	80	80
Lituanie	50	70	70
Luxembourg	50	75	90
Macédoine	40/60	80	80
Monténégro	50	80	80
Pays-Bas	50	80	80
Norvège	50	60 ⁸⁾ /80	60 ⁸⁾ /80
Autriche	50	100 ⁹⁾	100 ⁹⁾
Pologne	50	70/80 ¹⁾	80
Portugal	50	70/80 ¹⁰⁾	100
Roumanie	50	70/80 ¹⁾	90
Russie	60	70	90 ¹¹⁾
Suède	50	80 ¹²⁾	80 ¹²⁾
Suisse	50	80	80
Serbie	50	80	80
Slovaquie	50	90	90
Slovénie	50	80	80
Espagne	50	70/80 ¹⁾	80
République tchèque	50	80	80
Turquie	40	70	80
Ukraine	60	80 ¹¹⁾	80 ¹¹⁾
Hongrie	50	70	80
Chypre	50	80	100

- 1) Pour les voies rapides, pour les routes à plus d'une voie et pour des routes similaires aux autoroutes
- 2) En cas d'accident avec une vitesse supérieure à 100 km/h, il faut compter sur une limitation des prestations d'assurance, car les caravanes ne sont homologuées que jusqu'à une vitesse maximum de 100 km/h
- 3) Sur les chaussées à trois voies, les attelages n'ont pas le droit d'utiliser la voie la plus à gauche (en GB, la plus à droite)
- 4) Uniquement avec autorisation des autorités compétentes pour l'attelage concerné.

- 5) Par temps humide 80 km/h
- 6) Par temps humide 100 km/h
- 7) Par temps humide 110 km/h
- 8) Remorques sans freins avec poids total actuel supérieur à 300 kg
- 9) Avec remorque de plus de 750 kg (poids total autorisé en charge max. 3,5 t) : 80 km/h sur les routes nationales, 100 km/h sur autoroutes. Pour des attelages de plus de 3,5 t poids total autorisé en charge, 70 km/h hors agglomération, 80 km/h sur autoroutes.
- 10) Conformément à la signalisation
- 11) Vitesse limitée maximale à 70 km/h pour tout conducteur possédant son permis de conduire depuis moins de 2 ans
- 12) Avec une remorque sans freins, lorsque le PTAC de la remorque est deux fois supérieur au poids à vide du véhicule tracteur : 40 km/h

Date 07/2010

Source : ADAC

Sans garantie

17.4 Conduire avec des feux de croisement dans les pays européens



- ▷ Les phares doivent aussi être allumés de jour dans de nombreux pays européens. Les prescriptions sont différentes selon les pays. Les informations à ce sujet sont délivrées par les clubs automobiles ou les représentations des pays.

17.5 Dormir dans le véhicule en dehors des terrains de camping

Pays	Dormir sur les routes et les places		Dormir sur un terrain privé		Remarques
	oui	non	oui	non	
Belgique		X	X		Autorisation sur des resto-routes, au max. 24 heures
Bulgarie		X		X	
Danemark	X		X		Sur les routes et places 11 heures max. avec disque de stationnement
Allemagne	X		X		Passer une seule nuit pour remettre le véhicule en état de marche est autorisé. Des limites régionales et locales sont possibles
Finlande	X			X	Possible avec l'autorisation du propriétaire foncier
France	X		X		Autorisation des administrations locales ou du propriétaire du terrain nécessaire. L'immobilisation et dormir sur un terrain vague est interdit

Pays	Dormir sur les routes et les places		Dormir sur un terrain privé		Remarques
	oui	non	oui	non	
Grèce		X		X	Passer une nuit sur des surfaces indiquées sur la voie nationale Patras-Athène-Thessaloniki est autorisé
Grande-Bretagne		X	X		
Irlande		X	X		
Italie	X		X		Il est permis de passer une nuit sur un parking ou une aire de repos. Respecter les limitations locales. L'immobilisation et dormir sur un terrain vague est interdit
Croatie		X		X	
Luxembourg		X	X		
Macédoine		X		X	
Pays-Bas		X	X		Passer la nuit sur les routes et sur les places est autorisé dans certains communes
Norvège	X		X		Interdiction officielle sur les aires de repos et les surfaces cultivées. Interdiction de rouler sur des chemins ruraux
Autriche	X		X		Passer une nuit pour remettre le véhicule en état de marche est autorisé mais pas sur des sites protégés. Respecter les limitations régionales et locales. Interdit au Tyrol.
Pologne		X	X		Uniquement avec autorisation du propriétaire des lieux
Portugal		X		X	Il est toléré de passer une seule nuit sur les restoroutes et sur les parkings, le nombre d'heures de stationnement étant limité à 10 heures
Roumanie		X		X	
Russie		X		X	
Suède	X		X		Pas sur des surfaces agricoles et dans les environs d'habitations. Il est interdit de pénétrer sur des terrains vagues
Suisse		X	X		Passer une nuit sur des restoroutes ainsi que dans certains cantons est toléré
Serbie et Monténégro		X		X	

Pays	Dormir sur les routes et les places		Dormir sur un terrain privé		Remarques
	oui	non	oui	non	
Slovaquie	X		X		Passer une nuit sur un terrain privé n'est autorisé que s'il y a des toilettes
Slovénie		X		X	
Espagne	X		X		Interdictions régionales en partie, surtout sur les plages
République tchèque	X		X		Passer une nuit sur un terrain privé n'est autorisé que s'il y a des toilettes
Turquie	X		X		
Ukraine	X		X		
Hongrie		X	X		Passer une nuit sur un terrain vague n'est autorisé qu'après une inscription à la police

Sans garantie

17.6 Alimentation en gaz dans les pays européens



▷ Il existe en Europe plusieurs systèmes de raccordement pour les bouteilles de gaz. Le remplissage ou le remplacement de vos bouteilles de gaz à l'étranger n'est pas toujours possible. Veuillez vous informer avant de débuter le trajet sur les systèmes de raccordement du pays dans lequel vous souhaitez vous rendre auprès d'un club automobile, p. ex. ou dans la littérature spécialisée.

Conseils généraux

Observer systématiquement les instructions suivantes :

- Ne partir en voyage qu'avec des bouteilles de gaz pleines.
- Utiliser la capacité maximale de bouteilles de gaz.
- Emporter des kits d'adaptateur (disponibles dans des magasins de camping) pour remplir les bouteilles de gaz à l'étranger ainsi que pour le raccordement du régulateur de pression du gaz aux bouteilles de gaz étrangères.
- Pendant la saison froide, remplir les bouteilles avec une partie de gaz propane (le butane ne se gazéfie plus au-dessous de 0 °C).
- Utiliser des bouteilles bleues de la Sté Campinggaz (disponibles dans le monde entier). N'utiliser les bouteilles de gaz qu'avec une valve de sécurité.
- Lorsque des bouteilles étrangères sont utilisées à l'étranger, vérifier le compartiment à gaz pour savoir si les bouteilles de gaz y rentrent. Les bouteilles de gaz étrangères n'ont pas toujours la même taille que les propres bouteilles de gaz.

17.7 Ordonnances concernant les péages dans les pays européens

Le péage obligatoire est désormais en vigueur dans de nombreux pays européens. Les ordonnances concernant le péage et le type de prélèvement sont très différentes. Mais nul n'est censé ignorer la loi et les peines peuvent être très sévères.

Comme dans le cas du code de la route, le conducteur du véhicule doit s'informer des modalités de péage avant le voyage.

Les informations sont disponibles dans tous les clubs automobiles ou sur Internet.

17.8 Conseils pour passer des nuits sûres pendant les voyages

Un comportement circonspect est la meilleure des protections pour passer une nuit sûre dans la caravane.

Le risque de vol est réduit à un minimum si les règles de base suivantes sont respectées :

- Fermer et verrouiller toutes les fenêtres, les portes et les lanterneaux.
- Pendant la saison pleine, ne pas dormir sur les restoroutes et les parkings d'autoroutes situés sur les routes de vacances typiques.
- Plusieurs véhicules sur une même place n'apportent pas automatiquement plus de protection contre le vol. Laisser vous guider par votre sentiment personnel.
- Entrer sur un terrain de camping même pour une seule nuit.
- N'emporter que des choses de valeur absolument nécessaires au voyage. Ranger les objets de valeur dans un petit coffre-fort si possible et ne pas les laisser près des fenêtres ou des portes.
- Fermer le véhicule à clé.

17.9 Conseils pour les campeurs d'hiver

Les conseils suivants aident à rendre le camping d'hiver agréable.

- Réserver l'emplacement à temps. Les bons emplacements de camping d'hiver sont souvent déjà réservés très tôt.
- Ne pas partir sans pneus neige.
- Choisir votre emplacement avec soin. Tenir compte de la nature du sol. La neige et la glace peuvent éventuellement fondre.
- Poser des planches suffisamment grandes sous la roue jockey et les stabilisateurs pour que ceux-ci ne puissent pas s'enfoncer dans le sol en cas de dégel.
- Lorsque le véhicule est soulevé, desserrer le frein à main pour empêcher le gel.
- Protéger le levier du frein à main et du dispositif à inertie du gel en les recouvrant.
- Des monticules de neige ne doivent jamais recouvrir les aérations forcées intégrées.
- Protéger le couvercle du compartiment à gaz du gel avec une bâche.
- Ne pas laisser s'écouler les eaux usées dans le réservoir, mais dans un seau.
- Les aérations forcées intégrées doivent être libres de neige et de glace.

- Respecter une bonne circulation de l'air. Une bonne circulation de l'air empêche l'humidité de s'infiltrer et l'espace habitable est plus facile à chauffer.
- Respecter les instructions du paragraphe "Alimentation en gaz dans les pays européens".
- Utiliser un système à deux bouteilles avec commutateur automatique pour l'installation de gaz afin que la réserve ne s'épuise pas pendant la nuit.
- Faire fonctionner l'installation à gaz uniquement avec du gaz propane.
- Ne pas utiliser l'espace derrière le chauffage comme espace de rangement.
- Ne jamais utiliser de fours catalytiques et de radiateurs au gaz à infrarouge car ils retirent de l'oxygène à l'espace intérieur pour brûler.
- Poser le câble d'alimentation 230 V de telle sorte que le câble ne puisse pas geler ou être endommagée (p. ex. lors de déneigements).
- Utiliser l'auvent d'hiver.
- S'il neige fortement, libérer régulièrement le toit du véhicule de la neige. Une quantité minimale de neige poudre sert d'isolation mais de la neige mouillée devient vite un poids trop important.
- Avant le retour, déneiger complètement le toit du véhicule afin de ne pas gêner les véhicules suivants par un "Drapeau de neige".

17.10 Listes de contrôle de voyage

Les listes de contrôle suivantes vous aident à ne pas oublier des choses importantes à la maison même si certaines choses figurant sur ces listes ne serviront pas.



- ▷ Ne pas vérifier les documents de voyage (p. ex. papiers et informations) ainsi que l'état technique du véhicule juste avant chaque départ en vacances. Partir en vacances implique de préparer et de vérifier les documents à temps.

Coin cuisine

✓	Objet	✓	Objet	✓	Objet
	Torchon pour essuyer		Produit pour vaisselle		Couvert à salade
	Gobelets		Torchons à vaisselle		Planche à découper
	Tourne-rôtie		Couverts à grillades		Plats
	Ouvre-boîte		Cafetière		Brosse à vaisselle
	Coquetiers		Tire-bouchons		Torchons pour la vaisselle
	Bac à glaçons		Papier-cuisine		Allumettes
	Briquet		Cuillères		Tasses
	Décapsuleur		Couteaux		Assiettes
	Boîtes pour maintenir les aliments frais		Sacs à poubelle		Pot isotherme
	Assiettes pour le petit déjeuner		Poêles		Casseroles
	Fourchettes		Cuillère en bois		Verres à boire

Bain/Hygiène

✓	Objet	✓	Objet	✓	Objet
	Serviettes		Brosse à WC		Verre à dents
	Produits d'hygiène		Papier toilette		

Espace habitable

	Poubelle		Lampe contre insectes		Vêtements de pluie
	Carte routière		Produit de protection d'insectes		Pharmacie de voyage
	Serviettes de bain		Jeu de cartes		Guide de voyage/ Atlas des places pour caravanes
	Chaussures de bain		Balai		Sac à dos
	Batteries		Bougies		Sacs de couchage
	Couvre-lits		Pelle		Nécessaire pour écrire
	Literie		Cintres		Chaussures
	Sacs à linge sale		Brosse à vêtements		Produits pour cirer les chaussures
	Livres		Oreillers		Aspirateur
	Guide de camping		Carte du pays		Lampe de poche
	Ampoules de rechange		Médicaments		Canif
	Bidon		Cassettes de musique		Nappe
	Jumelles		Repose-nuque		Pinces à linge
	Extincteur		Nécessaire à couture		Corde à linge
	Bouteille de gaz		Radio		

Véhicule/Outils

	Bidon d'eaux usées		Bande en toile		Tournevis
	Prise adaptateur		Arrosoir pour eau potable		Vérificateur de courant
	Adaptateur CEE		Enrouleur de câble		Marchepied
	Fil de fer		Courroies trapézoïdales		Cales de roues
	Roue de secours		Colle		Boîte de premiers secours
	Ampoules de rechange		Pince multi-usage		Cric
	Fusibles de rechange		Compresseur		Triangle de signalisation
	Pompe à eau de rechange		Pinces à lustre		Panneau de signalisation
	Marteau		Œillets		Veste de signalisation
	Clef à fourche		Adaptateur de tuyaux		Feu de secours clignotant

✓	Objet	✓	Objet	✓	Objet
	Adaptateur pour le remplissage de gaz		Brides pour tuyaux		
	Lyre		Chaînes à neige (Hiver)		

Espace extérieur

	Hauban		Table de camping		Serrure
	Soufflet		Sangles à bagage		Ficelle
	Chaises de camping		Gril		Piquets de tente/ Bandes de tendage

Documents

	Carnet d'adresses		Carte grise		Carte d'identité
	Confirmation(s) de déclaration de séjour		Permis de conduire		Passeport
	Carnet des allergies		Carte d'assurance verte		Abonnement Europ-assistance
	Modes d'emploi		Carnet des vaccinations		Vignette/Carte de péage
	Notices d'emballage de médicaments		Carte de crédit		Visa

Pos.	Pièce	Opération	Intervalle
1	Roue jockey	Graisser, vérifier que la jante ne présente pas de dommages, contrôle visuel des pneus, contrôle de la tige filetée et de la manivelle	Annuellement
2	Stabilisateurs	Graisser	Annuellement
3	Articulations, charnières et levier sur le châssis	Graisser	Annuellement
4	Dessous de caisse	Contrôle visuel, améliorer la protection du dessous de caisse si besoin	Annuellement
5	Châssis	Graisser	Annuellement
6	Fixation des roues	Serrer les écrous de roue, contrôler les paliers de roues	Annuellement
7	Pneus et jantes	Contrôle de la pression d'air (voir paragraphe 13.7). Contrôle visuel d'absence de dommages, profil de sculpture de 2 mm au moins	Annuellement
8	Freins	Contrôler et éventuellement réajuster	Annuellement
9	Eclairage externe	Contrôle du fonctionnement	Annuellement
10	Réfrigérateur, chauffage, cuisine murale, serrures des portillons de l'espace rangement, circuit d'eau et système électrique à l'intérieur	Contrôle du fonctionnement	Annuellement
11	Coussins, rideaux, stores	Contrôle visuel	Annuellement
12	Fenêtres, lanterneaux	Contrôle du fonctionnement et de l'étanchéité	Annuellement
13	Baguettes, coins, caoutchouc d'étanchéité	Contrôler l'usure	Annuellement
14	Garnitures de frein	Epaisseur des garnitures 4 mm au moins	Tous les 2 ans
15	Tambours de frein	Contrôle visuel de stries et de rouille ; contrôler la tension des ressorts	Tous les 2 ans
16	Coussinet d'essieu	Contrôler le jeu	Tous les 2 ans
17	Ecrou crénelé sur la roue	Contrôler la fixation et le blocage aveugle	Tous les 2 ans

Pos.	Pièce	Opération	Intervalle
18	Frein à inertie	Contrôle du fonctionnement	Tous les 2 ans
19	Câbles de frein	Contrôle visuel	Tous les 2 ans
20	Dessous de châssis	Vérifier régulièrement le serrage des vis	Tous les 2 ans
21	Installation de gaz	Contrôle officiel du gaz	Tous les 2 ans

Remise _____	Pos. 1-13
Tampon du revendeur Bürstner	
Date	Signature

1. année _____	Pos. 1-13
Tampon du revendeur Bürstner	
Date	Signature

2. année _____	Pos. 1-21
Tampon du revendeur Bürstner	
Date	Signature

3. année _____	Pos. 1-13
Tampon du revendeur Bürstner	
Date	Signature

4. année _____	Pos. 1-21
Tampon du revendeur Bürstner	
Date	Signature

5. année _____	Pos. 1-13
Tampon du revendeur Bürstner	
Date	Signature

6. année _____	Pos. 1-21
Tampon du revendeur Bürstner	
Date	Signature

7. année _____	Pos. 1-13
Tampon du revendeur Bürstner	
Date	Signature

8. année _____	Pos. 1-21
Tampon du revendeur Bürstner	
Date	Signature



A

Abattants des placards	49
Fermer	49, 50, 51
Ouvrir	49, 50, 51
Abattants des placards, recherche de panne	214
Accessoires, montage	12
Accouplement de sécurité	
AKS 1300	19
AKS 1300, travaux de maintenance	176
AKS 3004	20
AKS 3004, travaux de maintenance	176
Accouplement de sécurité voir aussi dispositif d'attelage	19, 175
Adaptateur, connecteur à 13 pôles	103
Aération	56
Cabinet de toilette	149
Aération forcée	12, 56
Affichages, tension de batterie	95
Airmix	113
Alimentation 12 V	
Connecter	95
Recherche de panne	204
Alimentation 230 V voir raccordement 230 V	99
Alimentation en courant	220
Alimentation en eau	
Généralités	143
Recherche de panne	212
Alimentation en gaz dans les pays européens	227
Allumage automatique chauffage, changer batterie	112
Ampoules, remplacer	178, 180
Eclairage arrière	179
Eclairage avant	179
Lampe encastrée	184
Plafonnier	181
Spot halogène	184, 185
Tube lumineux	187
Types d'ampoules, à l'extérieur	180
Antenne parabolique	39, 41
Avec orientation automatique de l'antenne	39, 41
Avec orientation semi-automatique de l'antenne	40
Antenne, descendre pour le voyage	41
Appareil d'alimentation électrique CSV 300	
Emplacement	91
Rôles	90

Appareil d'alimentation électrique CSV 409	
Chargement de la batterie	94
Emplacement	94
Fusibles	102
Rôles	93
Sélecteur de batterie	94
Appareils intégrés	109
Cartes de garantie	1
Instructions	12
Appuis voir stabilisateurs	37
Assistance en Europe	221
ATC (Système de contrôle de la remorque)	20
Attelage	18
Autocollant d'avertissement	188
Autocollant d'indication	188
Avant le voyage	17
Avertisseur de gaz	87

B

Batterie de cellule	91
Changement de batterie	93
Charger	92
Déchargement	92
Indications	91
Recherche de panne	204
Tension, afficher	95
Batterie voir batterie de cellule	91
Bouteilles de camping, utilisation	16, 83
Bouteilles de gaz	
Indications de sécurité	15, 82
Remplacer	83
Buses de sortie d'air, régler	111

C

Cabinet de toilette	149
Aération	149
Câble d'alimentation voir alimentation 230 V	100
Câble du frein automatique de désaccouplement	18
Cales de roues	37
Camping d'hiver	228
Capacité de la batterie	89
Caravane	
Charger correctement	27
Mise en place	37
Cartes de garantie	1

Cassette Thetford	150, 154, 156, 159	Chauffe-eau (Truma)	122
Enlever	155	Eau, remplir	124
Etrier de fixation	150, 154, 156, 159	Modes de fonctionnement	122
Vidanger	154, 159	Recherche de panne	206
Changement de roue	191	Régime au gaz	122
Avec des jantes en alu	195	Régime combiné	123
Couple de serrage	192, 195	Régime électrique 230 V	123
Chapeau de la cheminée	122	Vidanger	124
Charge à l'essieu	28	Chauffer	56
Charge d'appui	18, 24, 28	Cheminée du chauffage sur le côté droit	
Charge d'appui minimale	24	du véhicule	110, 122
Charge remorquée	24, 28	Circuit d'eau	
Charge sur essieu arrière	18	Désinfection	168
Charge utile	24, 27	Entretien	167
Calcul	27	Indications de sécurité	16
Composition	26	Nettoyer	167
Exemple de calcul	25, 27	Remplir	147
Chargement	24, 27	Vidange	148
Porte-vélos	30	Clés	17
Charges	25	Climatisation (Dometic)	
Châssis galvanisé à chaud	165	Diode lumineuse	118
Châssis, recherche de panne	201	Entretien	169
Chauffage	110	Flux d'air, régler	118
Batterie de l'allumage automatique,		Maintenance	169
changer	112	Mettre en marche	117
Buses de sortie d'air, régler	111	Mettre hors service	117
Distribution d'air chaud	110	Modes de fonctionnement	117
Echangeur de chaleur, remplacer	109	Recherche de panne	210
Mettre en marche	111	Climatisation (Telair)	
Mettre hors service	111	Entretien	169
Première mise en service	110	Filtre, nettoyer	169
Recherche de panne	206	Grille d'aération, nettoyer	169
Ventilateur à air pulsé	113	Mettre en marche	119
Chauffage à air chaud		Mettre hors service	119
Mettre en marche	111	Modes de fonctionnement	119
Mettre hors service	111	Recherche de panne	211
Recherche de panne	206	Climatisation (Truma)	
Remplacement de la batterie		Emplacement	119
de l'allumage automatique	112	Maintenance	170
Ventilateur à air pulsé	113	Mettre en marche	120
Chauffage du plancher, électrique		Mise hors service	120
Mettre en marche	116	Recherche de panne	212
Mettre hors service	116	Télécommande	120
Protection contre les surcharges	116	Timer	120
Chauffage électrique d'appoint Ultraheat	114	Codes de la route à l'étranger	221
Mettre en marche	114	Compartiment à gaz	15, 82
Mettre hors service	114	Comportement en cas d'incendie	11
		Condensation voir eaux de condensation	57, 58
		Conduites d'eau, nettoyer	167

Connecteur à 13 pôles, schéma de raccordement	103	Données techniques	
Conseils	221	Alimentation en courant	220
Conseils relatifs à l'environnement	8	Dimensions	219
Consommation élevée de gaz	14, 81, 205	Dormir	
Contrôles voir liste de contrôle	32, 172	En dehors des terrains de camping	225
Couple de serrage, roues	192, 195	En route	228
Couvercle de fermeture, bec de remplissage d'eau potable	48	Doubles rideaux, nettoyer	166
Cric	8, 195	Douche	149
Cuisine	126		
Recherche de panne	205	E	
Cuisinière		Eaux de condensation	
voir réchaud à gaz ou four à gaz	126	Sur la double vitre en verre acrylique	58
		Sur le vissage du mécanisme de roulement sur plancher	57
D		Echangeur de chaleur, chauffage, remplacer	109
Dépannage en Europe	221	Eclairage	
Dessous de caisse, entretien	165	Arrière	179
Dételage	21	Avant	179
Dimensions voir tableau des longueurs	219	Luminaires, nettoyer	166
Dînette en U, transformation	68	Recherche de panne	203
Dînette en U, transformation en couchage	78, 79, 80	Eclairage de l'auvent	51
Dînettes, transformation en couchage	76	Eclairage de la cuisine	186
Disjoncteur automatique de 230 V	103	Eclairage du garage	186
Disjoncteur de protection de circuit	103	Eclairage extérieur	178
Disjoncteur différentiel	99, 103	Ampoules, remplacer	178
Contrôler	103	Types d'ampoules	180
Disjoncteur FI voir disjoncteur différentiel	103	Eclairage intérieur	
Dispositif d'attelage	18, 19	Ampoules, remplacer	180
AKS 1300	19	Recherche de panne	204
AKS 1300, travaux de maintenance	176	Écran plat avec support	54
AKS 3004	20	Positionner	54, 55, 56
AKS 3004, travaux de maintenance	176	Ranger	54, 55, 56
Dispositif de commutation automatique, installation de gaz	85	Élimination	
Dispositif de commutation DuoControl	85	Déchets domestiques	8
Dispositif occultant plissé, fenêtre		Eaux usées	8
Fermer	63	Matières fécales	8
Ouvrir	63	En voyage	35
Dispositif occultant plissé, fenêtre porte cellule		Enregistrement	17
Fermer	44	Enrouleur de câble	100
Ouvrir	44	Entretien	163
Dispositif occultant plissé, lanterneau Heki		Circuit d'eau	167
Fermer	65	Climatisation (Telair)	169
Ouvrir	65	Dessous de caisse	165
Dispositif occultant plissé, nettoyer	167	Dispositif occultant plissé	167
Distribution d'air chaud	110	Doubles rideaux	166
		En cas d'hivernage	173
		En cas d'immobilisation temporaire	171
		En hiver	170
		Entretien extérieur	163

Entretien intérieur	166	Feux de croisement	225
Evier	167	Filet de sécurité, lit escamotable	71
Hotte aspirante	169	Filet de sécurité, lit escamotable, à commande électrique	74
Laver	164	Four à gaz	127
Luminaires	166	Allumer	129
Moustiquaire	167	Eteindre	129
Nettoyeur à haute pression, laver au	163	Recherche de panne	205
Pièces en plastique intérieur	166	Four à micro-ondes	
Réchaud à gaz	167	Mettre en marche	130
Réservoir d'eaux usées	165	Mettre hors service	130
Revêtement de sol en PVC	166	Recherche de panne	206
Revêtements en cuir	166	Frein à inertie	18
Rideaux	166	Frein à main	37
Store occultant	167	Desserrer	37
Surfaces des meubles	166	Serrer	12, 37
Tapis de sol	166	Frein automatique de désaccouplement	18
Tissus des coussins	166	Freins	35
Vitres	164	Maintenance	177
Entretien en hiver	170	Vérifier	35, 201
Entretien extérieur	163	Fuite d'eau dans le véhicule	212
Entretien intérieur	166	Fusible 230 V	103
Equipement de base	25	Fusibles	101
Equipement personnel	26	De l'appareil d'alimentation électrique	102
Equipement sanitaire	143	Des toilettes Thetford	102
Equipement supplémentaire	26	Fusible 230 V	99, 103
Equipements spéciaux	215	Fusibles 12 V	101
Cachet de contrôle	7	Fusibles 12 V	101
Description	7	De l'appareil d'alimentation électrique	102
Indications de sécurité	12	Pour le réfrigérateur	102
Poids	215	Pour toilettes Thetford	102
Etrier de roue de secours	196		
Evier, nettoyer	167		
		G	
F		Gaz de butane	15, 82
Fenêtre projetante	59	Gaz de propane	15, 82
Aération permanente	59, 60	Grille d'aération du réfrigérateur, déposer	131
Fermer	58, 60	Groupe de banquettes longues et dînette centrale, transformation en couchage	77
Moustiquaire	61, 63		
Ouvrir	58, 60	H	
Store occultant	61	Hivernage	173
Fenêtre, porte cellule		Hotte aspirante	130
Dispositif occultant plissé, fermer	44	Entretien	169
Dispositif occultant plissé, ouvrir	44	Filtre, nettoyer	169
Fenêtres	57		
Dispositif occultant plissé	63	I	
Moustiquaire	61, 62, 63	Immobilisation temporaire	171
Store occultant	61, 62	Indication sur le pneu	191
Feu de gabarit	180		
Feu de position latéral	180		

Indications de sécurité	11	Position d'aération	65, 66
Bouteilles de gaz	82	Store occultant	67
Changement de roue	191	Lanterneaux	63
Circuit d'eau	16	Lavage au nettoyeur à haute pression	163
Cuisine	126	Levier de stabilisation	18
Installation de gaz	14, 81	Limitations de vitesse	223
Installation électrique	16	Liste de contrôle	
Protection anti-incendie	11	Avant le voyage	32
Sécurité routière	12	Pour la mise en service après une immobilisation	174
Système de remorquage	14	Pour les voyages	229
Inspections	175	Pour un hivernage	173
Installation de gaz	81	Pour une immobilisation temporaire	172
Défaut	14, 81, 205	Sécurité routière	32
Dispositif de commutation automatique	85	Lit escamotable	
Indications de sécurité	14, 81	Echelle de montée	72, 74
Instructions générales	14	Fermer	71
Recherche de panne	205	Ouvrir	71
Installation électrique	89	Sangles de sécurité, tendre	72
Eclairage, recherche de panne	203	Lit escamotable, à commande électrique	72
Explication des notions	89	Disponibilité opérationnelle, établir	73
Indications de sécurité	16	Fermer	73
Raccordement 230 V, recherche de panne	203	Ouvrir	73
Recherche de panne	203	Protection contre les surcharges	73
Instructions générales	8	Régime de secours	74
Interrupteur d'éclairage		Sangles de sécurité, tendre	74
Espace habitable	52	Lit escamotable, à commande manuelle	70
Lampe encastrée	52	Lit fixe	70
Zone d'entrée	51	Fermer	70
Interrupteur principal 12 V	95	Ouvrir	70
		Lit superposé	69
J		Lits	69
Jantes en alu	195	Lits de voyage pour enfants	69, 70, 72
		Lits simples, rallongement latéral du lit	75
K		Luminaires	180
Kit électrique	91	Nettoyer	166
Appareil d'alimentation électrique	93	Lutte contre le feu	11
Panneau de contrôle 408	94	Lyre, contrôler	15, 82
Volume	91		
		M	
L		Maintenance	175
Lampe encastrée	184	Maniement des pneus	191
Lampe halogène encastrée	181, 182, 183	Manivelle, stabilisateurs	38
Lanterneau Heki	64, 66	Marche arrière	35
Dispositif occultant plissé	65	Marchepied	38
Fermer	65, 66	Mise en service	
Moustiquaire	65, 67	Après un hivernage	174
Ouvrir	64, 66	Après une immobilisation temporaire	174
		Mode caravane	35

Index

Mode chauffage	56	Plan d'installation	103
Modes de fonctionnement		Prise à 13 pôles	104
Chauffe-eau (Truma)	122	Plaque signalétique	188
Climatisation (Dometic)	117	Pneus	189
Climatisation (Telair)	119	Cachet de contrôle	191
Dispositif de commutation automatique,		Capacité de charge	192
installation de gaz	87	Choix des pneus	190
Réfrigérateur	132, 134, 136	Instructions générales	189
Modes de fonctionnement, réfrigérateur	138	Maniement des	191
Moquette, nettoyer	166	Pression des pneus	197
Moustiquaire, fenêtre		Usure supplémentaire	13, 32, 189, 197
Fermer	61, 62, 63	Poids autorisé	25
Ouvrir	62, 63	Poids des équipements spéciaux	215
Moustiquaire, lanterneau Heki		Poids en état de marche	25, 27
Fermer	65, 67	Poids total autorisé en charge	24, 25, 27
Ouvrir	65, 67	Pompe à eau	143, 147
Moustiquaire, nettoyer	167	Interrupteur	96
Mover voir système d'aide à la manœuvre	22	Voyant de contrôle	96
		Porte à moustiquaire	
N		Fermer	45
Nettoyage voir entretien	163	Ouvrir	45
Nettoyer		Porte cellule	43, 44
Conduites d'eau	167	Dispositif occultant plissé, fermer	44
Réservoir d'eau	167	Dispositif occultant plissé, ouvrir	44
Nettoyeur à haute pression, laver au	163	Porte cellule, à l'extérieur	
Numéro de châssis	188	Ouvrir	43
		Verrouiller	43
O		Porte cellule, à l'intérieur	
Odeur de gaz	14, 81, 205	Ouvrir	44
Ordonnances concernant les péages		Verrouiller	44
dans les pays européens	228	Porte intérieure, recherche de panne	214
Orientation automatique de l'antenne	41	Portes	
Orientation de l'antenne		Porte cellule	43
Automatique	39	Recherche de panne	214
Semi-automatique	40	Serrure	43
		Travaux de maintenance	177
P		Portes intérieures	49
Panneau de contrôle LT 408	94	Porte-vélos	
Panneau de contrôle voir affichages	94	A l'avant	31
Pas de gaz	205	Chargement	30
Personnes dans la caravane	13, 35	Sur paroi arrière	31
Pièces de rechange	187	Vélos, charger	31
Pièces en plastique du cabinet de toilette		Voyage avec un porte-vélos chargé	30
et de l'espace habitable cellule, nettoyer	166	Portillons extérieurs	45
Pièces rapportées		Serrure du portillon	45, 46, 47
voir équipements spéciaux	12	Prise extérieure	105
Plafonnier	181		
Plan d'inspection	233		

Prises		
Prise extérieure	105	
Prise SAT	105	
Prise TV	105	
Protection anti-incendie	11	
R		
Raccordement 230 V	39, 99, 100	
Portillon extérieur	48	
Recherche de panne	203	
Raccordement au véhicule tracteur	103	
Schéma de raccordement	103	
Raccordement de gaz, externe	84	
Raccordement extérieur		
voir raccordement 230 V	39	
Raccordement externe de gaz	84	
Rallongement latéral des lits simples	75	
Réchaud à gaz		
Allumer	127	
Eteindre	127	
Nettoyer	167	
Recherche de panne	205	
Recherche de panne	201	
Abattants des placards	214	
Alimentation 12 V	204	
Alimentation en eau	212	
Cellule	214	
Châssis	201	
Chauffage	206	
Chauffage à air chaud	206	
Chauffe-eau (Truma)	206	
Climatisation	204	
Climatisation (Dometic)	210	
Climatisation (Telair)	211	
Climatisation (Truma)	212	
Cuisine	205	
Eclairage	203	
Four à gaz	205	
Four à micro-ondes	206	
Hotte aspirante	204	
Installation de gaz	205	
Installation électrique	203	
Porte intérieure	214	
Raccordement 230 V	203	
Réchaud à gaz	205	
Réfrigérateur	208	
Système d'aide à la manœuvre	203	
Système de contrôle de la remorque (ATC)	202	
Système de freinage	201	
Therme	207	
Toilettes Thetford	212	
Réfrigérateur	39, 130	
Commutation d'une source d'énergie à l'autre	137	
Fonctionnement sur 12 V, allumer/éteindre	133, 135, 139	
Fonctionnement sur 230 V, allumer/éteindre	133, 135, 139	
Fusible	102	
Grille d'aération, déposer	131	
Mettre en marche	137	
Mettre hors service	138	
Modes de fonctionnement	132, 134, 136, 138	
Recherche de panne	208	
Régime au gaz	137	
Régime au gaz, allumer	132, 134	
Régime au gaz, éteindre	133, 135	
Réglage de la température de réfrigération	137	
Utilisation	137	
Verrouillage de porte	140	
Régime hiver	171	
Régulateur de gaz, vissages	83	
Remplacer les ampoules		
Eclairage de la cuisine	186	
Eclairage du garage	186	
Eclairage extérieur	178	
Eclairage intérieur	180	
Lampe halogène encastrée	181, 182, 183	
Réseau de bord 12 V	90	
Réseau de bord 230 V	99	
Réservoir d'eau	144	
Eau, soutirer	144, 145, 146	
Nettoyer	167	
Remplir	144, 145, 146	
Vidanger	144, 145, 146	
Réservoir d'eau 16 l	144	
Réservoir d'eau 22 l	145	
Réservoir d'eau 40 l	145	
Réservoir d'eaux usées	39, 146	
Entretien	165	
Nettoyer	165	
Vidanger	147	
Rétroviseur extérieur	13, 31	
Revêtement de sol en PVC, nettoyer	166	
Revêtements en cuir, nettoyer	166	
Rideaux, nettoyer	166	

Index

Risque d'étouffement	12, 56
Risque de gel	16, 143, 148
Risques du feu, éviter	11
Robinets d'arrêt de gaz	84
Symboles	84, 109
Roue de secours	196
Roues	189

S

Schéma de raccordement, connecteur à 13 pôles	103
Schéma électrique	
Extérieur	107
Intérieur	106
Sécurité routière	32
Indications concernant	12
Liste de contrôle	32
Serrure	
Abattant de placard	49
Porte cellule	43
Portillon extérieur	46, 47
Serrure de la porte	43
Serrure du portillon	
En forme d'ellipse	46
Fermer	46, 47, 48
Ouvrir	46, 47, 48
Portillon pour toilette à cassette	47
Rectangulaire	47
Spot	52, 53, 183
Enlever	53
Faire coulisser	53
Tourner	53
Spot halogène	184, 185
Stabilisateurs	37
Abaisser les stabilisateurs	38
Rabattre les stabilisateurs vers le haut	38
Store occultant, fenêtre	
Fermer	61, 62
Ouvrir	61, 62
Store occultant, lanterneau Heki	
Fermer	67
Ouvrir	67
Store occultant, nettoyer	167
Surfaces des meubles, nettoyer	166
Symboles	
Pour indications	7
Robinets d'arrêt de gaz	84, 109
Système automatique de sélection d'énergie (AES)	136

Système d'aide à la manœuvre	
Manœuvrer	23
Recherche de panne	203
Télécommande	22
Travaux de maintenance	177
Utilisation	22
Système de contrôle de la remorque (ATC)	20
Recherche de panne	202
Système de freinage, recherche de panne	201
Système de remorquage	14
Indications de sécurité	14

T

Table fixe	69
Plateau de table, déplacer	69
Table pivotante	68
Conversion en dînette en U	69
Conversion en sommier de lit	68
Table suspendue	67, 68
Conversion en dînette en U	69
Conversion en sommier de lit	68
Tableau des longueurs	219
Tables	67
Taille des jantes	192
Télécommande, climatisation (Truma)	120
Téléviseur	32
Tension de batterie, afficher	95
Therme	124
Eau, remplir	125
Mettre en marche	125
Mettre hors service	125
Recherche de panne	207
Vider	126
Thermofusible	91
Tissus des coussins, nettoyer	166
Toilettes Thetford	149
Avec assise fixe	155
Fusible	102
Pivotantes	150
Préparer	150, 156
Recherche de panne	212
Réservoir d'eau, remplir	155
Réservoir d'eau, vider	161
Utiliser	152, 158
Vider	154, 159

Transformation en couchage	
Dînette en U	78, 79, 80
Groupe de banquettes longues et dînette centrale	76, 77
Rallongement latéral des lits simples	75
Travaux de maintenance	175
AKS 1300	176
AKS 3004	176
Climatisation (Dometic)	169
Climatisation (Telair)	169
Climatisation (Truma)	170
Portes	177
Système d'aide à la manœuvre	177
Système de freinage	177
Travaux de révision	175
Tube lumineux	187
Type de jante	189

U

Ultraheat	114
-----------	-----

V

Véhicule, laver	164
Ventilateur à air pulsé	113
Verrouillage de la porte du réfrigérateur	
Bloquer en position de ventilation	141
Fermer	140, 141
Ouvrir	140, 141
Vitesse maximale technique autorisée	223
Vitres en verre, nettoyer	164
Voyant de contrôle 12 V	96
Voyant de contrôle 230 V	94
Voyant de contrôle, alimentation 12 V	96
Voyant de contrôle, alimentation 230 V	94
Voyant de contrôle, pompe à eau	96

