

BÜRSTNER

Instrucciones de uso



- ✓ Lineo
- ✓ Signeo

Para el usuario de este manual ...

El personal de nuestra casa le felicita por la compra de su nueva furgoneta camper. Ha adquirido un vehículo de alta calidad que le dará muchas satisfacciones.

Para que pueda manejar y utilizar su furgoneta camper de forma correcta y, sobre todo, sencilla en todo momento, recibirá de su distribuidor Bürstner, en el momento de la entrega, instrucciones detalladas sobre todas las funciones importantes.

Como compañero constante para responder a las preguntas durante el uso de la furgoneta camper, tendrá a su disposición este manual, las instrucciones de uso del fabricante del vehículo básico y las instrucciones de uso de los fabricantes del equipamiento.

Antes del primer trayecto

Familiarícese con este manual y no lo utilice sólo como libro de consulta.

Rellene las tarjetas de garantía de los aparatos empotrados y equipamientos especiales incluidas en las instrucciones separadas y envíelas a los fabricantes de los aparatos. Con ello queda asegurado su derecho de garantía para todos los aparatos.

1	Introducción	7	5.7	Asiento del conductor y asiento del acompañante	40
1.1	Generalidades.....	8	5.7.1	Detección de ocupación de asientos	40
1.2	Datos técnicos.....	8	5.8	Reposacabezas	41
1.3	Indicaciones medioambientales	9	5.9	Disposición de los asientos.....	41
2	Garantía de impermeabilidad ...	11	5.10	Repostar con gasóleo	41
2.1	Condiciones de la Garantía de Bürstner.....	11	5.11	Rellenar AdBlue®	41
2.2	Prueba de las inspecciones de impermeabilidad	13	6	Colocar el vehículo.....	43
2.2.1	Datos del vehículo.....	13	6.1	Freno de mano.....	43
2.2.2	Inspección de impermeabilidad (certificados)	14	6.2	Escalón de entrada	43
3	Seguridad.....	15	6.3	Cuñas de nivelación.....	43
3.1	Protección contra incendios	15	6.4	Conexión de 230 V	43
3.1.1	Prevención de peligro de incendios.....	15	6.5	Frigorífico	43
3.1.2	Extinguir el incendio	15	7	Vivir y estar	45
3.1.3	En caso de incendio	15	7.1	Puertas	45
3.2	Generalidades.....	16	7.1.1	Protección contra insectos en la puerta corredera, extraíble.....	45
3.3	Seguridad vial.....	16	7.1.2	Puertas traseras.....	46
3.4	Uso de un remolque	18	7.2	Trampillas exteriores	46
3.5	Instalación de gas.....	18	7.3	Ventilación	47
3.5.1	Indicaciones generales.....	18	7.4	Ventanas.....	47
3.5.2	Bombona de gas	20	7.4.1	Ventana abatible	48
3.6	Instalación eléctrica	21	7.4.2	Estor plegable y mosquitera enrollable	50
3.7	Instalación de agua.....	21	7.4.3	Oscurecedor de la cabina del conductor con cortina textil (de serie)	51
4	Antes de comenzar el viaje	23	7.4.4	Oscurecedor de la cabina del conductor con persianas plegables (opcional).....	51
4.1	Primera puesta en funcionamiento.....	23	7.5	Claraboyas	53
4.2	Carga	23	7.5.1	Claraboya con cierre de resorte	54
4.2.1	Conceptos	24	7.5.2	Claraboya Heki	55
4.2.2	Cálculo de la carga.....	26	7.6	Mesas	56
4.2.3	Carga correcta del vehículo	27	7.6.1	Mesa colgante con pie de apoyo divisible	56
4.3	Uso de un remolque	29	7.7	Revestimiento de PVC del suelo	57
4.4	Escalón de entrada	29	7.8	Doble fondo	58
4.5	Panel separador de quita y pon	31	7.9	Lámparas	58
4.6	Pantalla plana	31	7.9.1	Instalación de alumbrado y puerto USB.....	58
4.7	Regulador de gas	31	7.9.2	Lámpara en la zona posterior (en el interior).....	60
4.8	Cadenas para la nieve.....	32	7.9.3	Lámpara en la zona posterior (en el exterior).....	60
4.9	Seguridad vial.....	33	7.10	Instalación de TV	61
5	Durante el viaje	35	7.11	Camas.....	61
5.1	Viajar en la furgoneta camper.....	35	7.11.1	Cama trasera transversal.....	61
5.2	Velocidad de marcha.....	36	7.12	Transformar el grupo de asientos para dormir	62
5.3	Frenos.....	36			
5.4	Cinturones de seguridad.....	36			
5.4.1	Generalidades.....	36			
5.4.2	Colocación correcta del cinturón de seguridad	37			
5.5	Sistemas de retención infantil.....	37			
5.6	Sistema de sujeción para sillas de seguridad para niños ISOFIX.....	38			

8	Instalación de gas..... 63	10.4	Cocina de gas 103
8.1	Indicaciones generales..... 63	10.5	Frigorífico..... 104
8.2	Bombonas de gas..... 64	10.5.1	Frigorífico de
8.3	Instalación de conmutación de bombonas de gas (equipamiento especial)..... 66		compresor - Generalidades 104
8.4	Cambio de bombonas de gas 70	10.5.2	Frigorífico de compresor Dometic Serie 10 (RC10.4T.70)..... 105
8.5	Válvulas de paso de gas 71	10.5.3	Frigorífico de compresor Thetford (T2000) 106
		10.5.4	Bloqueo de la puerta del frigorífico..... 108
9	Instalación eléctrica 73	11	Equipo sanitario 109
9.1	Indicaciones de seguridad generales 73	11.1	Suministro de agua, generalidades 109
9.2	Conceptos..... 73	11.2	Depósito de agua 110
9.3	Red de a bordo de 12 V 74	11.2.1	Tubo de llenado de agua potable con tapa..... 110
9.3.1	Batería del habitáculo Tipo AGM/litio (Super B)..... 75	11.2.2	Llenado de la instalación de agua 111
9.3.2	Carga de baterías a través de la alimentación de 230 V..... 77	11.2.3	Rellenar agua..... 112
9.3.3	Carga de baterías a través del motor del vehículo (alternador)..... 77	11.2.4	Reducir la cantidad de agua para el viaje..... 112
9.3.4	Cargar la batería del motor de arranque 77	11.2.5	Purgar el agua..... 113
9.4	Bloque eléctrico (EBL 119)..... 78	11.2.6	Vaciado de la instalación de agua..... 114
9.4.1	Separador de batería 80	11.3	Depósito de aguas residuales 115
9.4.2	Selector de batería 80	11.4	Depósito de aguas residuales aislado y calentado 116
9.4.3	Vigilancia de batería..... 81	11.5	Cuarto de aseo..... 117
9.4.4	Carga de la batería..... 81	11.6	Inodoro 117
9.4.5	Asignación del cable "Preparación SAT" 81	11.6.1	Inodoro basculable 118
9.5	Panel (LT 100) 82	11.6.2	Vaciar el depósito de aguas fecales 119
9.5.1	Interruptor principal de 12 V 82	11.6.3	Modo de invierno..... 119
9.5.2	Serie de LED para tensión de batería 83	11.6.4	Puesta fuera de servicio transitoria..... 120
9.5.3	Serie de LED para nivel de llenado del depósito 85	12	Conservación 121
9.6	Red de a bordo de 230 V 85	12.1	Conservación exterior..... 121
9.6.1	Conexión de 230 V (caja de enchufe CEE)..... 85	12.1.1	Generalidades 121
9.6.2	Conectar la alimentación de 230 V 86	12.1.2	Lavado con un limpiador de alta presión 121
9.7	Fusibles..... 87	12.1.3	Lavar el vehículo..... 122
9.7.1	Fusibles de 12 V..... 88	12.1.4	Lunetas de vidrio acrílico 122
9.7.2	Fusible 230 V 89	12.1.5	Bajos..... 123
10	Aparatos empotrados..... 91	12.1.6	Limpiar el escalón de entrada..... 123
10.1	Generalidades..... 91	12.2	Conservación interior 124
10.2	Calefacción / preparación de agua caliente..... 92	12.2.1	Frigorífico..... 125
10.2.1	Calefacción correcta 93	12.3	Superficies de acero especial..... 125
10.2.2	Calefacción de aire caliente y caldera con unidad de mando digital CP plus..... 93	12.4	Instalación de agua 126
10.2.3	Calefacción diesel y preparación de agua caliente (Truma Combi D)..... 100	12.4.1	Limpiar el depósito de agua..... 126
10.3	Mando de terminales vía aplicación móvil (equipamiento especial)..... 100	12.4.2	Limpiar las tuberías de agua..... 127
10.3.1	Tubo de chimenea en la pared..... 102	12.4.3	Desinfectar la instalación de agua 127
		12.4.4	Limpiar el depósito de aguas residuales 128
		12.5	Conservación para la operación del vehículo en invierno 128
		12.5.1	Preparaciones..... 128
		12.5.2	Modo de invierno..... 129
		12.5.3	Al finalizar el invierno..... 129

12.6	Puesta fuera de servicio	129	15	Localización de averías.....	145
12.6.1	Puesta fuera de servicio transitoria	129	15.1	Instalación de frenos.....	145
12.6.2	Puesta fuera de servicio durante el invierno	131	15.2	Instalación eléctrica	145
12.6.3	Puesta en funcionamiento del vehículo tras puesta transitoria fuera de servicio o paralización durante el invierno	132	15.3	Instalación de gas.....	148
13	Mantenimiento.....	135	15.4	Cocina	149
13.1	Inspecciones oficiales	135	15.5	Calefacción/caldera.....	149
13.2	Trabajos de inspección.....	135	15.5.1	Calefacción/caldera con unidad de mando digital CP plus.....	149
13.3	Trabajos de mantenimiento	136	15.6	Frigorífico	151
13.4	Cambio de lámparas eléctricas, en el interior.....	136	15.6.1	Generalidades.....	151
13.5	Piezas de recambio.....	136	15.7	Suministro de agua	153
13.6	Placa de características.....	137	15.8	Superestructura.....	155
13.7	Etiquetas adhesivas de advertencia e información	137	16	Dimensiones y cantidad permitida de personas	157
13.8	Distribuidor.....	137	17	Consejos útiles	159
14	Ruedas y neumáticos	139	17.1	Normativa de tráfico en el extranjero	159
14.1	Generalidades.....	139	17.2	Ayuda en las carreteras europeas	159
14.2	Selección de neumáticos	140	17.3	Suministro de gas en países europeos	160
14.3	Denominación de los neumáticos.....	141	17.4	Disposiciones de peaje en países europeos	160
14.4	Manejo de los neumáticos	141	17.5	Consejos para pernoctar de forma segura durante el viaje	161
14.5	Par de apriete.....	141	17.6	Consejos para acampar en invierno.....	161
14.6	Presión de los neumáticos.....	142	17.7	Listas de comprobación para viajes.....	162

¡Antes de la primera puesta en marcha, deben leerse completamente estas instrucciones de uso!

Llevar las instrucciones de uso siempre en el vehículo. Deben comunicarse también todas las disposiciones de seguridad a los demás usuarios.



- ▶ El incumplimiento de este símbolo puede provocar peligro para las personas.



- ▷ El incumplimiento de este símbolo puede provocar daños en el vehículo.



- ▷ Este símbolo hace referencia a recomendaciones o particularidades.



- ▷ Este símbolo hace referencia al comportamiento respetuoso con el medio ambiente.

Con su furgoneta camper, recibirá una carpeta con la siguiente documentación para el vehículo:

- Instrucciones de uso y de montaje de diferentes aparatos empotrados
- Juego completo de suplementos del fabricante del chasis
- Certificación de prueba para instalaciones de gas según las disposiciones alemanas

Estas instrucciones de uso contienen apartados en los que se describen equipamientos referentes a los modelos o equipamientos especiales. Estos apartados no vienen señalizados de ningún modo especial. Es posible que su vehículo no esté dotado de estos equipamientos especiales. El equipamiento real del vehículo puede, por tanto, variar de algunas ilustraciones y descripciones.

Por otro lado, puede ser que su vehículo esté dotado de otros equipamientos especiales no descritos en estas instrucciones de uso.

Los equipamientos especiales se describen cuando necesitan una aclaración.

Deben seguirse las instrucciones de uso independientes que se adjuntan.



- ▷ Los datos de "derecha", "izquierda", "delante", "detrás" se refieren siempre al vehículo visto en la dirección de marcha.

- ▷ Todas las medidas y pesos son datos "aproximados".

Si no se respetan las indicaciones de estas instrucciones de uso y, a causa de este motivo, se producen daños en el vehículo, el derecho de garantía deja de ser válido.

Nuestros vehículos se perfeccionan constantemente. Rogamos comprensión por el hecho de que nos reservemos el derecho de realizar modificaciones en la forma, equipamiento y técnica. Por este motivo no pueden derivarse reclamaciones al fabricante del contenido de estas instrucciones de uso. Se describen los equipamientos conocidos e introducidos hasta el momento de la impresión.

No se permite la reimpresión, traducción y reproducción, incluso de forma resumida, sin la autorización por escrito del fabricante.

1.1 Generalidades

El vehículo está construido según el estado actual de la técnica y las reconocidas reglas en razón de la seguridad. A pesar de ello pueden ocasionarse daños personales o materiales en el vehículo, en caso de que no se respeten las indicaciones de seguridad y las instrucciones de uso.

Antes de su puesta en funcionamiento, aprovisionar el vehículo con el equipamiento reglamentario (por ejemplo, botiquín, chaleco reflectante, triángulos de señalización, etc.). En los viajes a otros países, se debe respetar la normativa local relativa al equipamiento.

Utilizar el vehículo sólo cuando se encuentre en un estado técnico perfecto. Tener en cuenta las instrucciones de uso.

Las averías que puedan perjudicar la seguridad de las personas o del vehículo deben hacerse reparar inmediatamente por parte de personal cualificado. Para evitar daños más amplios, en el caso de averías, observar la obligación de minimización del daño del usuario.

La instalación de frenos y la instalación de gas en el vehículo debe hacerse revisar y reparar exclusivamente por un taller especializado autorizado.

Las modificaciones en la superestructura solamente deben realizarse con autorización del fabricante.

El vehículo está destinado exclusivamente al transporte de personas. Solamente deben llevarse equipaje y accesorios hasta la masa máxima técnicamente admisible.

Deben cumplirse los plazos de revisión e inspección indicados por el fabricante.

1.2 Datos técnicos



- ▷ Para los datos técnicos son obligatorios los datos de la documentación del vehículo.
- ▷ Con el montaje de accesorios o equipamiento especial se pueden modificar las dimensiones y la tara del vehículo. Esto puede tener como consecuencia una reducción del número de personas permitido. Son posibles y admisibles divergencias dentro de las tolerancias de fábrica (+/- 5 %).

Pueden consultarse otros datos en las instrucciones de funcionamiento del fabricante del vehículo básico. Los datos técnicos no forman parte de las instrucciones de uso.

Tomar los datos técnicos de los documentos del fabricante; pero también el distribuidor autorizado o el centro de servicio asesorarán con gusto.

1.3 Indicaciones medioambientales



- ▷ No perturbar la paz de la naturaleza ni ensuciar el medio ambiente.
- ▷ Básicamente se aplica lo siguiente: Las aguas residuales de cualquier tipo y la basura doméstica no se deben verter en las alcantarillas ni en plena naturaleza.
- ▷ Las aguas residuales se deben recoger únicamente en el depósito de aguas residuales de a bordo o, si no hay más remedio, en otros recipientes adecuados para ello.
- ▷ El depósito de aguas residuales y el inodoro cassette o el depósito de aguas fecales solamente deben vaciarse en estaciones de evacuación especialmente diseñadas para ello en campings o en el lugar donde se está aparcado. En caso de permanecer en ciudades o cascos urbanos, tener en cuenta las indicaciones de cada lugar o pregunte por las estaciones de evacuación.
- ▷ Vaciarse tantas veces como sea posible el depósito de aguas residuales, también cuando no esté lleno del todo (higiene).
- ▷ Si es posible, el depósito de aguas residuales y, si fuera necesario, la tubería de desagüe deben aclararse con agua potable después de cada vaciado.
- ▷ No permitir jamás que se llene demasiado el inodoro cassette o el depósito de aguas fecales. Vaciarse de inmediato el inodoro cassette o el depósito de aguas fecales, lo más tarde cuando se enciende el indicador del nivel de llenado.
- ▷ Las basuras domésticas deberán separarse también durante los viajes por clases: vidrio, latas, plástico y residuos orgánicos. En los municipios que se visiten, deben consultarse las posibilidades de eliminación. Las basuras domésticas no deben eliminarse en los cubos de la basura de los aparcamientos.
- ▷ No dejar funcionar innecesariamente el motor del vehículo cuando no esté en marcha. Un motor frío libera muchas sustancias nocivas especialmente durante el funcionamiento en ralentí. La forma más rápida de alcanzar la temperatura de servicio del motor es con el vehículo en movimiento.
- ▷ Utilizar para el inodoro productos químicos ecológicos y con una buena biodegradabilidad a una pequeña dosificación.
- ▷ En el caso de estancias prolongadas en ciudades y municipios, deben buscarse aparcamientos designados para vehículos de camping. Consultar las posibilidades de aparcamiento en la ciudad o municipio correspondientes.
- ▷ Dejar siempre limpio el lugar donde ha estado aparcado.

2.1 Condiciones de la Garantía de Bürstner



1. BÜRSTNER GmbH & Co. KG, con sede en Weststraße 33, 77694, Kehl (Alemania) [el "Garante"] otorga una Garantía de impermeabilidad [la "Garantía"] de 10 años en los vehículos fabricados por el Garante a partir de los modelos del año 2019 hasta alcanzar un kilometraje total máximo de 120 000 km que asegura que los componentes de la caravana/autocaravana o furgoneta que se especifican a continuación están sellados de modo que, si el vehículo se utiliza de manera convencional, no comercial y de acuerdo con lo estipulado en el contrato, la humedad del exterior no penetra hacia el interior (espacio interior).

Juntas de conexión externas:

- Techo/pared lateral
- Techo/panel trasero
- Techo/cabina del conductor
- Paredes/bajos
- Chasis/bajos

Soldaduras de remache externas entre las piezas y la abertura de la superestructura:

- Puertas
- Ventanas
- Trampillas del garaje y de servicio
- Claraboyas
- Unidades de llenado de agua
- Trampillas del suministro eléctrico

El receptor de la Garantía [el "Receptor"] es el responsable de presentar el comprobante de la Garantía del vehículo.

2. En caso de reclamación de la Garantía debido a una impermeabilidad defectuosa (según lo descrito en el apartado 1), conforme a las condiciones de la presente Garantía, el Garante solo está obligado a reparar las piezas afectadas del vehículo mediante la reparación o sustitución de las piezas afectadas que sean necesarias para corregir la falta de impermeabilidad, según el criterio del Garante. Los trabajos necesarios los llevará a cabo el propio Garante o un taller autorizado por este siguiendo las instrucciones del Garante. Si se incurriese en gastos adicionales al corregir la falta de impermeabilidad debido a elementos añadidos u otras modificaciones efectuadas en el vehículo que alterasen el estado original de este, dichos gastos deberán ser asumidos por el Receptor. El coste de los trabajos relacionados con la Garantía que no hayan sido realizados por el Garante o por un taller autorizado por este no serán reembolsables aunque exista una reclamación de la Garantía. Cualquier otra reclamación, en particular la reposición de suministros, la rescisión del contrato de compraventa, la mitigación de los daños o la indemnización por estos (incluidos los daños derivados), así como la compensación por daños derivados, tanto materiales (directos o indirectos) como inmateriales, no será responsabilidad del Receptor, según lo estipulado en la presente Garantía. No se incluyen, por ejemplo, las reclamaciones de compensación por los gastos de transporte, de viaje o de remolcaje, la pérdida de ganancias o de vacaciones, ni tampoco la compensación por gastos frustrados. Los derechos legales del Receptor frente al vendedor no se ven afectados por esta Garantía. Los derechos de garantía legales

del Receptor frente al vendedor son independientes de las reclamaciones formuladas de acuerdo con la presente Garantía.

3. La vigencia de la Garantía comienza en la fecha del primer registro del vehículo o cuando este se transfiera al primer comprador (lo que ocurra antes) y, en cualquier caso, antes de que transcurra un año desde la primera entrega del vehículo al distribuidor.
La Garantía será válida durante el periodo de uso del vehículo hasta que transcurran 10 años o hasta que el kilometraje total máximo alcance los 120 000 km (lo que ocurra antes). El cambio de propiedad del vehículo no afecta a la Garantía. La Garantía dejará de ser válida si no se llevan a cabo las inspecciones anuales mencionadas en el apartado 4. La ejecución de los trabajos relacionados con la Garantía no amplían el periodo de vigencia de la Garantía ni lo vuelven a iniciar.
4. Para que las reclamaciones de la Garantía puedan admitirse, es imprescindible llevar el vehículo a un taller autorizado por BÜRSTNER para que le sometan a una inspección anual de impermeabilidad. Esta inspección debe llevarse a cabo cada año a partir de los 11-13 meses del comienzo del periodo de vigencia de la Garantía (consulte el apartado 3). Los gastos de la inspección de impermeabilidad correrán a cargo del Receptor. Las reclamaciones presentadas por el Receptor en virtud de la presente Garantía solo serán válidas si un taller autorizado por BÜRSTNER acredita debidamente las inspecciones anuales mencionadas.
Para ello también es necesario un certificado de inspección cumplimentado por un distribuidor autorizado por BÜRSTNER. El Receptor deberá aportar el comprobante de la inspección de impermeabilidad anual.
5. El Receptor debe notificar por escrito a un taller autorizado por BÜRSTNER la falta de impermeabilidad (o la presencia de humedades que denoten falta de impermeabilidad) en un plazo de 15 días tras tener conocimiento de ella. El conocimiento o desconocimiento de este hecho suponen una negligencia grave o leve respectivamente. En todos los casos, el plazo de 15 días queda supeditado a la recepción de la notificación escrita mencionada anteriormente por parte del taller autorizado de BÜRSTNER. Esta notificación debe ir acompañada del certificado de la Garantía. Si la falta de impermeabilidad no se notifica en el plazo y de la forma indicados, las reclamaciones cubiertas por la presente Garantía no podrán admitirse.
6. Tanto la necesidad como la naturaleza y el alcance de la reparación de la falta de impermeabilidad serán decisión exclusiva del Garante o de los talleres autorizados por este.
7. Las reclamaciones cubiertas por la presente Garantía no incluyen:
 - Catástrofes naturales (por ejemplo, inundaciones o granizo) y daños causados por animales de cualquier tipo.
 - Daños causados por accidentes.
 - Falta de impermeabilidad debida a modificaciones o elementos añadidos en el vehículo que no haya efectuado un taller autorizado de BÜRSTNER.
 - Falta de impermeabilidad debida a reparaciones incorrectas que no haya efectuado un taller autorizado de BÜRSTNER.
 - Daños externos detectados durante las inspecciones que el Receptor no haya reparado de inmediato.
 - Corrosión del aluminio que no se deba a una falta de impermeabilidad.

- Modificaciones en el vehículo con piezas de recambio que no hayan sido autorizadas por BÜRSTNER y que hayan causado averías cubiertas por la Garantía.
 - Condensaciones de agua por falta de ventilación.
 - Manejo y uso inapropiados del vehículo que no se ajusten a lo estipulado en el contrato.
 - Daños debidos a un uso incorrecto de productos de conservación o limpieza (consulte las indicaciones incluidas en las instrucciones de uso).
 - Daños debidos al incumplimiento de las instrucciones de uso y de las instrucciones de reparación y mantenimiento del fabricante.
 - Todos los demás daños que no sean responsabilidad del Garante ni de los talleres autorizados por este.
8. Las inspecciones de impermeabilidad no son gratuitas. El coste de las inspecciones correrá a cargo del Receptor (consulte el apartado 4).
9. En la medida en que lo permita la legislación, la única jurisdicción de esta Garantía será la de la ciudad alemana de Kehl. Todas las reclamaciones cubiertas por la presente Garantía se realizarán en Kehl. La única legislación aplicable a la presente Garantía será la de la República Federal de Alemania, independientemente del lugar de residencia o la sede social del Receptor.

2.2 Prueba de las inspecciones de impermeabilidad

Manera de mostrar prueba



- ▷ Las inspecciones anuales de impermeabilidad son condición previa para la garantía de impermeabilidad para la superestructura de habitáculo.

Es obligatorio que su distribuidor especializado rellene completamente el certificado de inspección después de cada inspección, que lo introduzca en el sistema en línea y lo imprima para usted.

2.2.1 Datos del vehículo

Los siguientes certificados de inspección son aplicables exclusivamente para el vehículo:

Dato	Inscripción
Modelo, tipo	
Nº de chasis	
Nº de llave	
Primera matriculación / fecha de entrega	
Comprado a la empresa	

2.2.2 Inspección de impermeabilidad (certificados)

12 meses _____	
Sello del distribuidor de Bürstner	
Fecha	Firma

24 meses _____	
Sello del distribuidor de Bürstner	
Fecha	Firma

36 meses _____	
Sello del distribuidor de Bürstner	
Fecha	Firma

48 meses _____	
Sello del distribuidor de Bürstner	
Fecha	Firma

60 meses _____	
Sello del distribuidor de Bürstner	
Fecha	Firma

72 meses _____	
Sello del distribuidor de Bürstner	
Fecha	Firma

84 meses _____	
Sello del distribuidor de Bürstner	
Fecha	Firma

96 meses _____	
Sello del distribuidor de Bürstner	
Fecha	Firma

108 meses _____	
Sello del distribuidor de Bürstner	
Fecha	Firma

Actualización: Agosto de 2018

Resumen del capítulo

En este capítulo encontrará importantes indicaciones de seguridad. Las indicaciones de seguridad son útiles para la seguridad de las personas y bienes materiales.

3.1 Protección contra incendios

3.1.1 Prevención de peligro de incendios



- ▶ No dejar nunca a los niños solos en el vehículo.
- ▶ Mantener alejados los materiales inflamables de los aparatos de calefacción y cocina.
- ▶ No utilizar nunca aparatos portátiles de calefacción o para cocinar.
- ▶ Únicamente personal cualificado autorizado está habilitado para modificar la instalación eléctrica, la instalación de gas o los aparatos empotrados.

3.1.2 Extinguir el incendio



- ▶ Se recomienda llevar un extintor de polvo seco en el vehículo. El extintor debe estar homologado, revisado y listo para funcionar.
- ▶ El extintor no va incluido en el volumen de suministro.
- ▶ Hacer revisar el extintor regularmente por personal cualificado autorizado. Observar la fecha de revisión.
- ▶ Mantener preparada una manta apagafuegos cerca de la cocina.

3.1.3 En caso de incendio



- ▶ Evacuar todos los ocupantes.
- ▶ Desconectar la alimentación eléctrica y separarla de la red.
- ▶ Cerrar la llave de paso principal de la bombona de gas.
- ▶ Dar la alarma y llamar a los bomberos.
- ▶ Extinguir el incendio, si es posible hacerlo sin riesgos.



- ▷ Cerciorarse de la posición y del manejo de las salidas de emergencia.
- ▷ Mantener libres las vías de escape.
- ▷ Seguir las instrucciones de uso del extintor.

Valdrán como salidas de emergencia todas las ventanas o puertas que satisfagan los criterios siguientes:

- Apertura hacia el exterior o desplazamiento en sentido horizontal
- Ángulo de abertura de por lo menos 70°
- Diámetro de la abertura libre de por lo menos 450 mm
- Distancia del piso del vehículo de máximamente 950 mm

3.2 Generalidades



- ▶ El oxígeno en el interior del vehículo se consume debido a la respiración o al funcionamiento de aparatos empotrados a gas. Por ello, el aire usado debe ser reemplazado permanentemente. Para este fin se han instalado ventilaciones forzosas (p. ej. claraboyas con ventilación forzosa) en el vehículo. No cubrir ni obstruir las ventilaciones forzosas ni en el interior ni en el exterior, p. ej. con una manta. Mantener las ventilaciones forzosas libres de nieve y polvo. Existe peligro de asfixia debido a la acumulación del contenido de CO₂.
- ▶ Tener en cuenta la altura de paso de las puertas.



- ▷ Para los aparatos empotrados (calefacción, cocina, frigorífico, etc.) y para el vehículo básico (motor, frenos, etc.) son normativas las instrucciones de funcionamiento y las de uso correspondientes. Deben respetarse necesariamente.
- ▷ Al añadir accesorios o equipamientos especiales pueden modificarse las dimensiones, el peso y el comportamiento de marcha del vehículo. Las piezas adosadas deben registrarse parcialmente en la documentación del vehículo.
- ▷ Utilizar exclusivamente llantas y neumáticos homologados para el vehículo. Consultar los detalles sobre el tamaño de llantas y neumáticos autorizados en la documentación del vehículo o con los distribuidores y centros de servicio.
- ▷ Al estacionar el vehículo, acoplar el freno de mano.



- ▷ Al abandonar el vehículo es imprescindible cerrar todas las puertas, trampillas exteriores y ventanas.
- ▷ Siempre se debe llevar el equipamiento reglamentario (por ejemplo, botiquín, chaleco reflectante, triángulos de señalización, etc.). En los viajes al extranjero, es aplicable la normativa correspondiente al país en el que nos encontremos.
- ▷ Únicamente hacer circular el vehículo en el tráfico si el conductor del vehículo posee un permiso de conducir válido para la clase del vehículo.
- ▷ Si se vendiera el vehículo, deben entregarse al nuevo propietario todas las instrucciones de uso del vehículo y de los aparatos empotrados.

3.3 Seguridad vial



- ▶ Antes de comenzar el viaje, comprobar que la instalación de señalización y alumbrado, la dirección y los frenos funcionan correctamente.
- ▶ Después de un tiempo de parada prolongado (10 meses aprox.) hacer revisar la instalación de frenos y de gas por un taller especializado autorizado.
- ▶ Antes de comenzar el viaje y después de breves pausas en el viaje, comprobar si el escalón de entrada está totalmente introducido.
- ▶ Girar todos los asientos giratorios en la dirección de marcha y bloquearlos antes de comenzar el viaje. Durante el viaje, los asientos giratorios deben permanecer bloqueados en dirección de marcha.



- ▶ Antes de comenzar el viaje, guardar todas las piezas móviles y todos los objetos sueltos de modo seguro.
- ▶ Antes de comenzar el viaje, guardar la pantalla plana en forma segura.
- ▶ Durante el viaje, las personas deben permanecer exclusivamente en las plazas de asiento autorizadas (véase el capítulo 5). Puede consultar el número de plazas de asiento autorizado en la documentación del vehículo.
- ▶ En las plazas de asiento es obligatorio llevar cinturones de seguridad.
- ▶ Ponerse el cinturón de seguridad antes de comenzar el viaje y mantenerlo durante todo el viaje.
- ▶ Asegurar a los niños siempre con los dispositivos de seguridad para niños prescritos para la correspondiente estatura y peso.
- ▶ Fijar los sistemas de retención infantil sólo en las plazas de asiento designadas para ello. Si se activa el airbag frontal del asiento del acompañante, sólo pueden utilizarse sistemas de retención infantil orientados hacia delante en el asiento del acompañante.
- ▶ El vehículo básico es un vehículo industrial (camión pequeño). Debe cambiarse la forma de conducir consecuentemente.
- ▶ Observar la altura total del vehículo (incluyendo las cargas en el techo) para pasos inferiores, túneles o similares.
- ▶ En invierno, antes de comenzar el viaje, el techo debe estar limpio de nieve y hielo.
- ▶ Comprobar la presión de los neumáticos regularmente, antes de comenzar el viaje o cada 2 semanas. Una deficiencia en la presión de los neumáticos provoca un desgaste excesivo y puede provocar el deterioro de las ruedas llegando incluso a reventarse. El vehículo puede quedar fuera de control (véase apartado 14.6).
- ▶ No hacer funcionar la calefacción en gasolineras. ¡Peligro de explosión!
- ▶ No hacer funcionar la calefacción en espacios cerrados. ¡Peligro de asfixia!



- ▷ Antes de comenzar el viaje, distribuir la carga uniformemente en el vehículo (véase el capítulo 14).
- ▷ Al cargar el vehículo y al efectuar pausas en el viaje, por ejemplo, cuando se carguen de nuevo equipajes o alimentos, debe tenerse en cuenta la masa máxima técnicamente admisible y las cargas sobre los ejes admisibles (véase la documentación del vehículo).
- ▷ Antes de comenzar el viaje, asegurarse de que no se encuentren ningunos objetos (p. ej. cascos, manivela) en la repisa trasera transversal que puedan caerse.
- ▷ Antes de comenzar el viaje, cerrar las puertas del armario, la puerta del cuarto de aseo, todos los cajones y las trampillas. Engatillar el seguro de la puerta del frigorífico.
- ▷ Antes de comenzar el viaje, quitar la mesa colgante y fijarla en el armazón de la cama con un cinturón (junto con los colchones).
- ▷ Antes de comenzar el viaje, cerrar las ventanas y claraboyas.
- ▷ Antes de comenzar el viaje, cerrar todas las trampillas exteriores y bloquear las cerraduras de las trampillas.



- ▷ En caso de que existan apoyos externos, quitar los mismos antes de comenzar el viaje.
- ▷ En el primer viaje y después de cada cambio de ruedas, reajustar los tornillos/tuercas de las ruedas después de 50 km. Posteriormente, revisar periódicamente que estén firmemente apretadas. Par de apriete, véase el capítulo 14.
- ▷ Los neumáticos no deben tener más de 6 años porque el material se hace frágil con el paso del tiempo (véase el capítulo 14).
- ▷ Los neumáticos, la suspensión de las ruedas y la dirección están sometidas a una carga adicional cuando se instalan las cadenas para la nieve. Al llevar las cadenas para la nieve, conducir lentamente (máximamente 50 km/h) y sólo por calzadas que estén totalmente cubiertas de nieve. De lo contrario podría dañarse el vehículo.

3.4 Uso de un remolque



- ▶ Se ruega precaución al enganchar o desenganchar un remolque. ¡Riesgo de accidentes y lesiones!
- ▶ Durante las maniobras de acoplamiento o desacoplamiento, no debe haber personas entre el vehículo y el remolque.

3.5 Instalación de gas

3.5.1 Indicaciones generales



- ▶ El usuario de la instalación de gas es responsable de la ejecución de inspecciones periódicas y del cumplimiento de los intervalos de mantenimiento.
- ▶ Antes de comenzar el viaje, al abandonar el vehículo o si no se utilizan los equipos de gas, cerrar todas las válvulas de paso de gas y la llave de paso principal de la bombona de gas.
- ▶ Durante el repostaje, sobre ferrys o en el garaje deberán estar desconectados todos los aparatos que funcionan a gas (calefacción, cocina). ¡Peligro de explosión!
- ▶ En caso de que un aparato funcione a gas, no ponerlo en funcionamiento en recintos cerrados (p. ej. garajes). ¡Peligro de intoxicación y asfixia!
- ▶ El mantenimiento, la reparación o la revisión de la instalación de gas deben realizarse exclusivamente en un taller especializado autorizado.
- ▶ Hacer que revisen la instalación de gas, antes de su puesta en funcionamiento, en un taller autorizado siguiendo las disposiciones nacionales. Esto también rige para vehículos sin matricular. Las posibles modificaciones en la instalación de gas deben hacerse comprobar inmediatamente en un taller especializado autorizado.



- ▶ También se deben comprobar el regulador de presión de gas, las gomas del gas y los tubos de escape. El regulador de presión de gas y las gomas del gas deben sustituirse en conformidad con los plazos especificados a nivel nacional (a más tardar después de 10 años). El responsable de hacer que se tome tal medida es el titular del vehículo.
- ▶ ¡En caso de que haya defectos en la instalación de gas (olor a gas, elevado consumo de gas) existe peligro de explosión! Cerrar la llave de paso principal de la bombona de gas. Abrir las puertas y las ventanas y ventilar bien.
- ▶ Con un defecto en la instalación de gas: No fumar, no encender fuego ni accionar aparatos eléctricos (interruptores de luz, etc.). Verificar la estanqueidad de tuberías y elementos conductores de gas con algún pulverizador para buscar fugas. No verificar con ninguna llama abierta.
- ▶ En los racores de empalme instalados en el interior únicamente se deberán conectar los aparatos previstos. No hacer funcionar ningún aparato en el exterior del vehículo si el mismo está conectado en un racor de empalme instalado en el interior.
- ▶ Está prohibido cocinar durante el viaje.
- ▶ Antes de la puesta en funcionamiento de la cocina, asegurar una ventilación suficiente. Abrir la ventana o la claraboya.
- ▶ No utilizar la cocina de gas para fines de calefacción.
- ▶ Si se dispone de varios aparatos de gas, se necesitará una válvula de paso por cada aparato de gas. Si no se utilizan aparatos individuales, debe cerrarse la válvula de paso de gas de los correspondientes aparatos.
- ▶ Las válvulas de seguridad del encendido han de cerrarse al cabo de un minuto de apagar la llama de gas. Al hacerlo debe escucharse un clic. Comprobar el funcionamiento periódicamente.
- ▶ Los aparatos de gas instalados están diseñados exclusivamente para funcionar con gas propano y gas butano o con una mezcla de ambos. El regulador de presión de gas y todos los aparatos de gas instalados están diseñados para una presión de servicio de 30 mbares.
- ▶ El gas propano se puede gasificar hasta $-42\text{ }^{\circ}\text{C}$, sin embargo, el gas butano solamente hasta los $0\text{ }^{\circ}\text{C}$. Con temperaturas más bajas ya no existe presión de gas. El gas butano no es apropiado para usarlo en invierno.
- ▶ La caja para bombonas de gas, debido a su función y construcción, es una cavidad abierta hacia fuera. No cubrir u obturar la ventilación forzosa montada de serie. De otra manera no se podrá evacuar el gas de un escape al exterior.
- ▶ La caja para bombonas de gas no deberá ser usada como espacio de almacenamiento.
- ▶ Asegurar la caja para bombonas de gas contra el acceso de personas no autorizadas. Para ello, cerrar la línea de alimentación.
- ▶ La llave de paso principal de la bombona de gas debe ser accesible.
- ▶ No conectar ningún aparato que funcione con gas (p. ej. grill de gas) si no está diseñado para una presión de gas de 30 mbares.



- ▶ El tubo de escape tiene que estar fijado herméticamente y fuertemente a la calefacción y a la chimenea. El tubo de escape no debe presentar daños.
- ▶ Los gases tienen que poderse escapar al aire libre sin obstáculos y tiene que entrar aire sin obstáculos. Por lo tanto, mantener limpias y libres (p. ej. de nieve y hielo) las chimeneas de salida de gases y las aberturas de aspiración. No deberá haber muros de nieve ni faldones apoyados en el vehículo.

3.5.2 Bombona de gas



- ▶ Manejar bombonas de gas llenas o vaciadas fuera del vehículo únicamente estando cerrada la llave de paso principal e instalada la caperuza protectora.
- ▶ Llevar las bombonas de gas siempre en la caja para las mismas.
- ▶ Colocar las bombonas de gas en posición vertical.
- ▶ Atar las bombonas de gas de forma segura contra torsión y vuelcos.
- ▶ Conectar la goma del gas en la bombona de gas sin que esté sometida a algún esfuerzo por tracción.
- ▶ Cuando las bombonas de gas no están conectadas a la goma del gas siempre se les deberá colocar la caperuza protectora.
- ▶ Cerrar la llave de paso principal de la bombona de gas antes de retirar el regulador de presión o la goma del gas de la bombona.
- ▶ Según la conexión, desenroscar la goma del gas de la bombona de gas y volverla a enroscar en la bombona de gas a mano o con una llave especial apropiada. Por lo general, la bombona de gas tiene una rosca izquierda. **No** apretar demasiado firmemente.
- ▶ Utilizar únicamente reguladores de presión de gas especiales con válvula de seguridad para el uso en vehículos. No se autorizan otros reguladores, pues no resisten las fuertes solicitaciones.
- ▶ Con temperaturas inferiores a 5 °C se debe utilizar un deshelador (Eis-Ex) para reguladores de presión de gas.
- ▶ Utilizar únicamente bombonas de gas de 11 kg o de 5 kg. (El tamaño de las bombonas de gas podrá variar según el país.)
- ▶ Para bombonas de gas exteriores utilizar la menor longitud de tubo flexible posible (máx. 150 cm).
- ▶ Nunca se deberán bloquear las rendijas de ventilación en el piso debajo de las bombonas de gas.

3.6 Instalación eléctrica



- ▶ Sólo personal especializado podrá trabajar en la instalación eléctrica.
- ▶ Antes de que se realicen trabajos en la instalación eléctrica, desconectar todos los aparatos y luces, desembornar la batería y separar de la red el vehículo.
- ▶ Utilizar solamente fusibles originales con los valores prefijados.
- ▶ Cambiar los fusibles defectuosos solamente cuando se haya identificado y solucionado la causa del fallo.
- ▶ No puentear jamás ni reparar los fusibles.

3.7 Instalación de agua



- ▶ El agua estancada en el depósito de agua o en las tuberías de agua deja de ser potable en poco tiempo. Por lo tanto, antes de cada uso del vehículo, limpiar bien las tuberías de agua y el depósito de agua. Después de cada uso del vehículo, vaciar completamente el depósito de agua y las tuberías de agua.
- ▶ En puestas fuera de servicio de más de una semana, desinfectar la instalación de agua antes del uso del vehículo (véase apartado 12.4).



- ▷ En caso de que el vehículo no se utilice por varios días, o no se caliente existiendo el peligro de congelación, vaciar toda la instalación de agua. Asegurar que la alimentación de 12 V esté desconectada en el panel. De lo contrario, la bomba de agua se calentará y podrá quedar dañada. Dejar abiertos los grifos de agua en la posición central. Dejar abiertas todas las llaves de desagüe. De tal manera podrán evitarse daños por heladas en los aparatos empotrados, daños por heladas en el vehículo y residuos en los componentes conductores de agua.

Resumen del capítulo

En este capítulo encontrará información importante con respecto a lo que deberá tener en cuenta antes de comenzar el viaje y que actividades deberá ejecutar antes de comenzar el viaje.

Al final del capítulo encontrará una lista de comprobación en la que se resumen los puntos más importantes.

4.1 Primera puesta en funcionamiento



- ▷ En el primer viaje y después de cada cambio de ruedas, reajustar los tornillos/tuercas de las ruedas después de 50 km. Posteriormente, revisar periódicamente que estén firmemente apretadas. Par de apriete, véase el capítulo 14.

El volumen de suministro incluye un juego de llaves con llaves para el vehículo básico y con llaves para la estructura.

Guardar siempre una llave de reserva fuera del vehículo. Anotar el número de la llave correspondiente. En caso de pérdida, puede solicitarse ayuda de nuestros distribuidores y talleres autorizados.

4.2 Carga



- ▶ La sobrecarga del vehículo y una presión incorrecta de los neumáticos puede tener como consecuencia que los neumáticos revienten. El vehículo puede quedar fuera de control (véase apartado 4.2.1).
- ▶ En la documentación del vehículo se indica la masa máxima técnicamente admisible o bien la masa incluyendo los equipamientos especiales de fábrica (masa real) pero no el peso del vehículo cargado (véase apartado 4.2.1). Por su propia seguridad, le recomendamos pesar el vehículo cargado (con todos los objetos que se llevan en el vehículo durante el viaje y todas las personas) en una báscula pública antes de comenzar el viaje.
- ▶ Adaptar la velocidad a la carga. Con una carga elevada se prolonga la distancia de frenado.



- ▷ No sobrepasar ni la masa máxima técnicamente admisible (peso máximo permitido) ni las cargas sobre eje máximas indicadas en la documentación del vehículo con la carga.
- ▷ Los accesorios montados y equipamientos especiales reducen la carga.
- ▷ No aplicar cargas de punto en las camas. Las cargas máximas admisibles de las camas se refieren a una carga de área.

Al cargar, prestar atención a que el centro de gravedad de la carga se encuentre directamente sobre el piso del vehículo. De otra manera podrán alterarse las cualidades de marcha del vehículo.

Cargas máximas permitidas

Denominación	Carga (kg)
Cama doble (cama trasera transversal)	200
Cama que resulta de una transformación de un grupo de asientos	70

4.2.1 Conceptos



▷ Actualmente, en la técnica el término "masa" ha sustituido el término "peso". Pero en el uso cotidiano del idioma "peso" todavía es el término más acostumbrado. Por tanto, para un mejor entendimiento, el término "masa" únicamente se utiliza en formulaciones fijas de los apartados siguientes.

Masa máxima técnicamente admisible en estado cargado

La masa máxima técnicamente admisible en estado cargado es el peso que un vehículo nunca deberá sobrepasar.

La masa máxima técnicamente admisible en estado cargado se compone de la **masa real** y la **carga**.

El fabricante indica en la documentación del vehículo la masa máxima técnicamente admisible en estado cargado (masa máxima admisible).

Masa real

La masa real se compone de la masa en estado listo para el viaje y el peso de los equipamientos especiales de fábrica.

Masa en estado listo para el viaje

La masa en estado listo para el viaje es el peso del vehículo de serie listo para el viaje (sin equipamiento especial de fábrica).

En estado listo para el viaje la masa se compone de:

- Peso en vacío (masa del vehículo vacío) con el equipamiento de serie integrado en fábrica (sin equipamientos especiales de fábrica).
- Peso del conductor
- Peso del equipamiento básico

Dentro del peso en vacío se cuentan los lubricantes incluidos como aceites y refrigerantes, las herramientas de a bordo, la rueda de repuesto o el juego de reparación de neumáticos y un depósito de combustible lleno al 90 %.

Como el peso del conductor siempre se calculan 75 kg independientemente de lo que el conductor pese realmente.

El equipamiento básico comprende todos los objetos de equipamiento y líquidos necesarios para un empleo del vehículo seguro y conforme a las normas. El peso del equipamiento básico comprende:

- Un sistema de agua potable lleno
- Una bombona de gas de aluminio llena
- Un sistema de calefacción lleno
- Los cables de alimentación para la alimentación de 230 V

Los depósitos de aguas residuales y de aguas fecales están vacíos.

La masa en estado listo para el viaje y la masa real se indican en la documentación del vehículo por el fabricante.

- Carga** La carga se compone de:
- Carga convencional
 - Equipamiento adicional
 - Equipamiento personal



- ▷ La carga del vehículo podrá aumentarse reduciendo la masa real. Para esto, por ejemplo está permitido vaciar los recipientes de líquidos o sacar las bombonas de gas.

Las explicaciones con respecto a los componentes individuales de la carga se encuentran en el texto a continuación.

- Carga convencional** La carga convencional es el peso que el fabricante ha previsto para los pasajeros.
- Carga convencional significa: Para cada plaza de asiento que el fabricante ha previsto se calculan 75 kg independientemente de lo que los pasajeros pesen realmente. La plaza del conductor ya va incluida en la masa calculada para el estado listo para el viaje y **no** se debe incluir en el cálculo.
- En la documentación del vehículo el fabricante indica el número de plazas de asiento.

- Equipamiento adicional** El equipamiento adicional comprende accesorios y equipamientos especiales. Ejemplos de equipamiento básico:
- Acoplamiento de remolque
 - Barandilla de tejado
 - Toldillo
 - Portabicicletas y portamotocicletas
 - Instalación de antena parabólica

Para los pesos de los diferentes equipamientos opcionales se puede consultar al fabricante.

- Equipamiento personal** El equipamiento personal comprende todos los objetos que se encuentren en el vehículo que no estén incluidos en la carga convencional y el equipamiento adicional. Por ejemplo lo siguiente forma parte del equipamiento personal:
- Alimentos
 - Vajilla
 - Ropa
 - Ropa de cama
 - Juguetes
 - Libros
 - Artículos de aseo
 - Pequeños aparatos eléctricos (p. ej. cafetera)

Además en el equipamiento personal también se incluyen, independientemente de dónde se guarden:

- Animales
- Bicicletas
- Equipos deportivos

Según las disposiciones vigentes, el fabricante debe proveer un peso mínimo para el equipamiento personal que se calcula conforme a la fórmula siguiente:

Fórmula $\text{Peso mínimo } M \text{ (kg)} = 10 \times N + 10 \times L$

Explicación N = número máximo de personas inclusive conductor, según datos del fabricante

L = longitud total del vehículo en metros

4.2.2 Cálculo de la carga



- ▶ La calculación de la carga por parte de la fábrica se realiza basándose en parte en los pesos globales. Por motivos de seguridad, bajo ninguna circunstancia se deberá sobrepasar la masa total técnicamente admisible en estado cargado.
- ▶ En la documentación del vehículo se indica la masa máxima técnicamente admisible o bien la masa incluyendo los equipamientos especiales de fábrica (masa real) pero no el peso del vehículo cargado (véase apartado 4.2.1). Por su propia seguridad, le recomendamos pesar el vehículo cargado (con todos los objetos que se llevan en el vehículo durante el viaje y todas las personas) en una báscula pública antes de comenzar el viaje.

La carga (véase apartado 4.2.1) es la diferencia de peso entre

- la masa máxima técnicamente admisible en estado cargado y
- la masa real.

Ejemplo para calcular la carga

	Masa en kg a incluir en el cálculo	Cálculo
Masa máxima técnicamente admisible conforme a la documentación del vehículo	3300	
Masa real incluyendo el equipamiento básico según la documentación del vehículo	- 2720	
Resulta en una carga permitida de	580	
Carga convencional, p. ej. 3 personas a 75 kg c/u	- 225	
Equipamiento adicional	- 40	
Da como resultado para el equipamiento personal	= 315	

Sin embargo, el cálculo de la carga a través de la diferencia entre la masa máxima técnicamente admisible en estado cargado y la masa real indicada por el fabricante únicamente es un valor teórico.

Únicamente pesando el vehículo con los depósitos llenos (combustible y agua), las bombonas de gas llenas y el equipamiento adicional completo en una balanza pública podrá determinarse la carga efectiva.

En esto, proceder del siguiente modo:

- Primero avanzar únicamente hasta que se encuentren las ruedas delanteras sobre la balanza y dejar pesar.
- A continuación, desplazar el vehículo hasta que las ruedas traseras se encuentren sobre la balanza y dejar pesar.

Los valores individuales indican las cargas actuales sobre los ejes. Éstas son importantes para el cargamento correcto del vehículo (véase apartado 4.2.3). La suma de los valores es el peso actual del vehículo.

La diferencia entre la masa máxima técnicamente admisible en estado cargado y el peso del vehículo determinado en la balanza es la carga efectiva.

De ésta a la vez puede determinarse cuánto peso sobra para el equipamiento personal:

- Determinar el peso de las personas que participan en el viaje y restarlo del valor de la carga efectiva.

El resultado es el peso que puede cargarse efectivamente con equipamiento personal.

4.2.3 Carga correcta del vehículo



- ▶ Por razones de la seguridad no debe sobrepasarse la masa máxima técnicamente admisible en estado cargado.
- ▶ Repartir la carga uniformemente sobre el lado izquierdo y derecho del vehículo.
- ▶ Repartir la carga uniformemente sobre los dos ejes. En esto, tener en cuenta las cargas sobre los ejes indicados en la documentación del vehículo. Tener en cuenta también la capacidad de carga admitida de los neumáticos (véase el capítulo 14).
- ▶ Cargas pesadas detrás del eje trasero pueden descargar el eje delantero debido a la acción de palanca ($\frac{l_2}{l_1}$). Esto es sobre todo el caso con una proyección trasera larga, cuando se transporta una motocicleta en el portador trasero o cuando el compartimento de almacenamiento trasero lleva carga pesada. La descarga del eje delantero influye negativamente sobre las cualidades de marcha en los vehículos impulsados frontalmente.
- ▶ Guardar todos los objetos de tal manera que no puedan resbalarse.
- ▶ Guardar los objetos pesados (toldo, conservas etc.) cerca de un eje. Para guardar objetos pesados son apropiados sobre todo los compartimentos de almacenamiento bajos cuyas puertas no puedan abrirse en dirección de marcha.
- ▶ Apilar los objetos más ligeros (ropa) en los armarios suspendidos.



- ▷ No cargar los cajones con más de la carga máxima de 10 kg.

Pero de ninguna manera deberán sobrecargarse los ejes individuales. Por tanto tiene importancia la distancia hacia el eje con la que se almacena la carga.

Para repartir la carga correctamente, se necesitará una balanza, una cinta métrica, una calculadora y un poco de tiempo.

Con dos fórmulas sencillas se puede calcular qué efecto tiene el peso de la carga sobre los ejes:

Fórmulas $A \times G : R =$ Peso sobre el eje trasero
 Peso sobre el eje trasero $- G =$ Peso sobre el eje delantero

Explicación

A = Distancia entre compartimento de almacenamiento y eje delantero en cm

G = Peso de la carga en el compartimento de almacenamiento en kg

R = Batalla del vehículo (distancia entre ejes) en cm



▷ Medir las distancias en el exterior del vehículo horizontalmente desde el centro de la rueda delantera hasta el centro del compartimento o hasta el centro de la rueda trasera.

Calcular las cargas sobre los ejes:

- Multiplicar la distancia entre el compartimento de almacenamiento y el eje delantero (A) con el peso de la carga en el compartimento de almacenamiento (G) y dividir el resultado por la batalla (R). De esto resulta el peso con el cual la carga en el compartimento de almacenamiento carga el eje trasero. Anotar este peso y el compartimento de almacenamiento.
- En un segundo paso, sustraer el peso en el compartimento de almacenamiento (G) del peso calculado previamente. Al resultar un valor **positivo** (ejemplo 1), esto significará que el eje delantero es **descargado** por esa suma. Al resultar un valor **negativo** (ejemplo 2), esto significará que el eje delantero es **cargado** por esa suma. Anotar este valor también.
- Calcular todos los compartimentos de almacenamiento del vehículo de esta manera.
- En una última etapa sumar todos los pesos calculados para el eje trasero a la carga sobre el eje trasero y sumar todos los pesos calculados para el eje delantero a la carga sobre el eje delantero o restarlos de ésta. Cómo se determina la carga sobre el eje trasero y la carga sobre el eje delantero se describe en el apartado 4.2.2.

En caso de que el valor calculado sobrepase la carga admisible sobre el eje, deberá guardarse la carga de una manera diferente.

En caso de que se descargue demasiado el eje delantero, disminuirá la adherencia al terreno de la carretera de los neumáticos (tracción), especialmente en vehículos con tracción delantera. También en este caso debe guardarse la carga de otra manera.

Ejemplo

		Ejemplo 1	Ejemplo 2
Distancia hacia el eje delantero	A	(A1) 450 (cm)	(A2) 250 (cm)
Peso en el compartimento de almacenamiento	G	x 100 (kg)	x 50 (kg)
Batalla del vehículo	R	÷ 325 (cm)	÷ 325 (cm)
Carga del eje trasero (sumar a la carga sobre el eje)		138,5 (kg)	38,5 (kg)
Peso en el compartimento de almacenamiento		- 100 (kg)	- 50 (kg)
Descarga del eje delantero (restar de la carga sobre el eje)		38,5 (kg)	
Carga del eje delantero (sumar a la carga sobre el eje)			-11,5 (kg)

4.3 Uso de un remolque



- ▶ Se ruega precaución al enganchar o desenganchar un remolque. ¡Riesgo de accidentes y lesiones!
- ▶ Al realizar el acoplamiento o desacoplamiento no debe haber ninguna persona entre el vehículo tractor y el remolque.
- ▶ Tener en cuenta la carga de apoyo y la carga sobre el eje trasero admisible para el vehículo. Consultar la carga sobre el eje trasero en las documentación del vehículo.



- ▷ Remolque con freno automático de retención: No acoplar ni desacoplar el remolque con el freno automático de retención aplicado.
- ▷ Acoplamiento de remolque con enganche de bola desmontable: Si el enganche de bola está montado incorrectamente podrá desprenderse el remolque. Tener en cuenta las instrucciones de funcionamiento del acoplamiento de remolque.

4.4 Escalón de entrada



- ▶ Antes de comenzar el viaje y después de breves pausas en el viaje, comprobar si el escalón de entrada está totalmente introducido.
- ▶ ¡No pisar el escalón de entrada hasta que no esté totalmente extraído! ¡Riesgo de sufrir lesiones!
- ▶ No levantar ni bajar a personas o cargas en el escalón de entrada.



- ▷ El interruptor basculante para la operación del escalón de entrada está instalado abajo a la izquierda en la zona del asiento del acompañante.
- ▷ En caso de que el escalón de entrada no se haya introducido y engatillado correctamente estando conectado el encendido, sonará una señal acústica.

Los vehículos poseen un escalón de entrada de un peldaño que se puede extender eléctricamente.

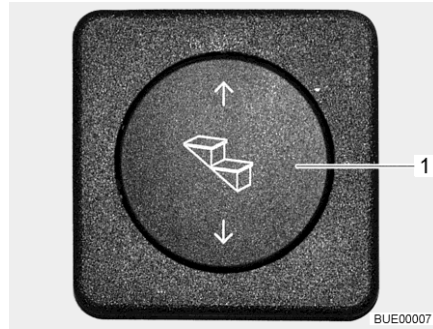


Fig. 1 Interruptor basculante Escalón de entrada

Extraer el escalón de entrada completamente antes de pisarlo.

Extracción: ■ Pulsar el interruptor basculante (Fig. 1,1) por abajo hasta que esté completamente extraído el escalón de entrada.

Introducción: ■ Pulsar el interruptor basculante (Fig. 1,1) por arriba hasta que haya introducido completamente el escalón de entrada.

Funcionamiento de emergencia

Si el escalón de entrada ya no se retrae en forma eléctrica debido a un defecto, se tendrá que introducirlo manualmente.

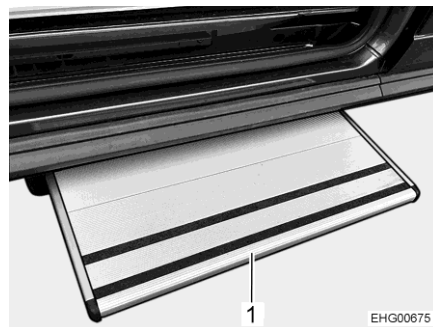


Fig. 2 Escalón de entrada

- Asegurarse de que el vehículo esté estacionado seguramente.
- Asegurarse de que la alimentación de tensión eléctrica esté desconectada.
- Introducir el escalón de entrada (Fig. 2,1) con precaución y lentamente con la mano.



▷ Puede obtenerse información adicional en las instrucciones de uso independientes del fabricante.

4.5 Panel separador de quita y pon



- ▶ Antes de comenzar el viaje, insertar el panel separador de quita y pon. El panel separador protege de objetos los cuales posiblemente salgan volando de la zona posterior del vehículo.

El panel separador de quita y pon también sirve de dispositivo de ascenso a la cama trasera.



Fig. 3 Panel separador

4.6 Pantalla plana



- ▶ Antes de comenzar el viaje, guardar la pantalla plana en forma segura.

4.7 Regulador de gas



- ▶ La operación de aparatos de funcionamiento a gas durante el viaje sólo estará permitida si la instalación de gas dispone del equipamiento correspondiente. En caso de accidente, el dispositivo de seguridad en caso de rotura de manguera y la Crash Protection Unit (CPU) evitarán la salida de gas.

Según el equipamiento, estarán instalados diferentes reguladores de gas en el vehículo.

Si en el vehículo están instalado otro regulador de gas que el mencionado más abajo, deberán estar cerradas la llave de paso principal en la bombona de gas y las válvulas de paso de gas durante el viaje.

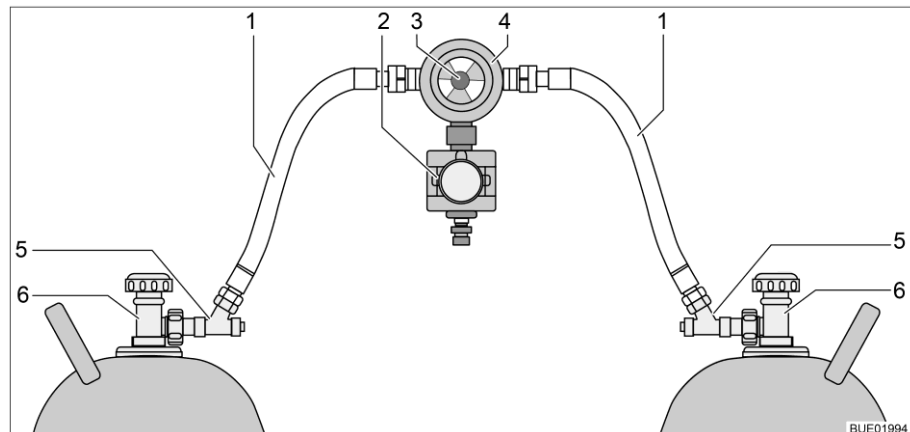


Fig. 4 Regulador de gas con CPU y dispositivo de seguridad en caso de rotura de manguera

- 1 Goma del gas
- 2 Crash Protection Unit (CPU)
- 3 Botón giratorio para el cambio manual de bombonas de gas
- 4 Regulador de presión de gas con válvula selectora e indicador
- 5 Dispositivo de seguridad en caso de rotura de manguera
- 6 Llave de paso principal de la bombona de gas

Regulador de gas con CPU y dispositivo de seguridad en caso de rotura de manguera

Si en el vehículo está instalado un regulador de gas con Crash Protection Unit (Fig. 4,2) y dispositivo de seguridad en caso de rotura de manguera (Fig. 4,5):

La llave de paso principal en la bombona de gas y las válvulas de paso de gas podrán permanecer abiertas durante el viaje. Aparatos de funcionamiento a gas podrán quedarse conectados durante el viaje.



- ▷ En caso de duda, favor de consultar el distribuidor autorizado o el centro de servicio.

4.8 Cadenas para la nieve



- ▷ Montar las cadenas para la nieve únicamente si la distancia entre los neumáticos y la carrosería del vehículo es de por lo menos 50 mm.
- ▷ Los neumáticos, la suspensión de las ruedas y la dirección están sometidas a una carga adicional cuando se instalan las cadenas para la nieve. Al llevar las cadenas para la nieve, conducir lentamente (máximamente 50 km/h) y sólo por calzadas que estén totalmente cubiertas de nieve. De lo contrario podría dañarse el vehículo.
- ▷ Observar la prescripción de montaje del fabricante de las cadenas para la nieve.
- ▷ No montar cadenas para la nieve en llantas de metal ligero.

El uso de las cadenas para la nieve está sujeto a las disposiciones aplicables en cada país.

- Montar las cadenas para la nieve siempre en las ruedas motrices.
- Comprobar la tensión de las cadenas para la nieve después de algunos metros de marcha.

4.9 Seguridad vial



- ▶ Comprobar la presión de los neumáticos regularmente, antes de comenzar el viaje o cada 2 semanas. Una deficiencia en la presión de los neumáticos provoca un desgaste excesivo y puede provocar el deterioro de las ruedas llegando incluso a reventarse. El vehículo puede quedar fuera de control (véase apartado 14.6).
- ▶ Las piezas adosadas pueden estar expuestas a condiciones adversas (tormentas, hielo, vibraciones, etc.) y requieren una estrecha vigilancia a pesar de su cuidadoso diseño y fabricación. Por lo tanto, comprobar el ajuste firme de las piezas adosadas a ciertos intervalos y antes de viajes largos.

Antes de comenzar el viaje, revisar la lista de comprobación:


Vehículo básico

Nº	Comprobaciones	Verificado
1	Toda la documentación del vehículo está a bordo	
2	Neumáticos o bien la presión de inflado de los neumáticos en perfecto estado	
3	Faros, pilotos, luces de freno y de marcha atrás en perfecto estado	
4	Nivel de aceite de motor, caja de cambios y servodirección bajo control	
5	Refrigerante y líquido para el limpiaparaprisas llenos	
6	Frenos en perfecto estado	
7	Los frenos reaccionan uniformemente	
8	El vehículo mantiene su trayectoria al frenar	


Superestructura de habitáculo, en el exterior

9	Toldillo totalmente retraído	
10	Techo sin nieve ni hielo (en invierno)	
11	Conexiones externas separadas y tuberías guardadas	
12	Soportes externos retirados	
13	Cuñas de calzo retiradas y guardadas	
14	Escalón de entrada introducido (tener en cuenta la señal acústica)	
15	Trampillas exteriores cerradas y bloqueadas	
16	Puerta corredera y puerta trasera cerradas	
17	Lámpara del toldo desconectada	
18	Altura total del vehículo, incl. portaequipajes del techo cargado, determinada y anotada. Tener a mano la indicación de la altura en la cabina del conductor	


Superestructura de habitáculo, en el interior

Nº	Comprobaciones	Verificado
19	Ventanas y claraboyas cerradas y bloqueadas	
20	Televisor guardado de manera segura	
21	Piezas sueltas guardadas o fijadas (también en la repisa trasera transversal)	
22	Compartimentos abiertos ordenados	
23	Cubierta del fregadero cerrada	
24	Mesa colgante desmontada y fijada al armazón de la cama con el cinturón (junto con los colchones)	
25	Puerta del frigorífico asegurada	
26	Frigorífico cambiado a modo de funcionamiento de 12 V	
27	Todos los cajones y trampillas cerrados	
28	Puertas del habitáculo y puertas correderas aseguradas	
29	Panel separador entre los armazones de cama colocado	
30	Asientos de niños montados en plazas de asiento con cinturones de tres puntos  Si se activa el airbag frontal del asiento del acompañante, sólo pueden utilizarse sistemas de retención infantil orientados hacia delante en el asiento del acompañante.	
31	Bloqueo del asiento giratorio del conductor y del acompañante engatillado	
32	Oscurecedores en la cabina del conductor abiertos y asegurados	

Instalación de gas

33	Las bombonas de gas están amarradas y aseguradas contra torsión en la caja para bombonas de gas	
34	Cuando las bombonas de gas no están conectadas a la goma del gas siempre se les deberá colocar la caperuza protectora	
35	Llave de paso principal de la bombona de gas y válvulas de paso de gas cerrada  Si está instalado un sistema de regulación MonoControl o DuoControl con sensor de impacto, las válvulas de paso de gas y la llave de paso principal podrán permanecer abiertas durante el viaje.	

Instalación eléctrica

36	Comprobar la tensión de la batería del motor de arranque y del habitáculo (véase el capítulo 9). Si en el panel se indica una tensión de la batería demasiado baja, debe recargarse la batería correspondiente. Observar las indicaciones en el capítulo 9  Empezar el viaje con la batería del motor de arranque y del habitáculo totalmente cargadas.	
----	---	--

Resumen del capítulo

En este capítulo encontrará indicaciones útiles para viajar con la furgoneta camper.

5.1 Viajar en la furgoneta camper



- ▶ El vehículo básico es un vehículo industrial (camión pequeño). Debe cambiarse la forma de conducir consecuentemente.
- ▶ Antes de comenzar el viaje y después de breves pausas en el viaje, comprobar si el escalón de entrada está totalmente introducido.
- ▶ Es posible que al arrancar el motor del vehículo suenen unas señales de advertencia, como p. ej. la señal de advertencia "escalón de entrada extraído". En determinadas circunstancias (arranque en frío en invierno), es posible que después de arrancar el motor del vehículo pasen hasta 15 segundos hasta que suenen las señales de advertencia.
- ▶ En cada una de las plazas de asiento autorizadas para el viaje está montado un cinturón de seguridad. Durante el viaje, siempre llevar puesto el cinturón de seguridad.
- ▶ No quitarse nunca el cinturón de seguridad durante el viaje.
- ▶ Los viajeros deben permanecer sentados en los asientos previstos para ello.
- ▶ No se abra el bloqueo de las puertas.
- ▶ Evitar frenar bruscamente.
- ▶ Al utilizar un aparato de navegación, cambiar el destino del viaje únicamente estando el vehículo parado. Por ello, buscar un aparcamiento o un punto de parada segura si se tiene que cambiar el destino.
- ▶ Durante el viaje, no pasar ningún DVD a través del monitor del aparato de navegación.



- ▷ En las calzadas en mal estado, conducir lentamente.



- ▷ En caso de que no se observen estas indicaciones, y por ello suceda un accidente o aparezcan daños, el fabricante no asumirá ninguna responsabilidad.
- ▷ Deben cumplirse las medidas de seguridad indicadas en el capítulo 3.

5.2 Velocidad de marcha



- ▶ El vehículo está equipado con un motor potente. De tal manera se dispone de suficientes reservas para situaciones difíciles de circulación. Esta alta potencia permite una mayor velocidad final y una velocidad de conducción superior.
- ▶ El vehículo, debido a su magnitud, ofrece una gran resistencia al viento. Las ráfagas de viento lateral inesperadas también suponen un peligro añadido.
- ▶ El cargamento no uniforme o de un solo lado alterará el comportamiento de marcha.
- ▶ En carreteras desconocidas pueden aparecer complicaciones inesperadas en la conducción de la autocaravana. Para su seguridad personal, adapte la velocidad de marcha a la situación de conducción y al entorno en el que se produzca.
- ▶ Observar las limitaciones de la velocidad que rijan en cada país.
- ▶ Los equipamientos especiales como claraboyas, toldillos, instalaciones de antena parabólica, portabicicletas y similares crean superficies expuestas al viento adicionales. Si el vehículo está equipado con equipamientos especiales, recomendamos conducir a una velocidad apropiada. En caso de duda, le rogamos que se ponga en contacto con el fabricante del equipamiento especial.

5.3 Frenos



- ▶ Las posibles deficiencias en la instalación de frenos deben hacerse reparar inmediatamente en un taller autorizado.

Antes de comenzar cualquier viaje

Antes de comenzar el viaje, efectuar una frenada de prueba:

- ¿Funcionan los frenos?
- ¿Reaccionan los frenos siempre de la misma forma?
- ¿El vehículo mantiene su trayectoria al frenar?

5.4 Cinturones de seguridad

5.4.1 Generalidades

El vehículo está equipado con cinturones de seguridad en las plazas de asiento del habitáculo para los cuales la ley prescribe un cinturón de seguridad. Su uso responde a las disposiciones nacionales vigentes en el país donde se encuentre.



- ▶ Ponerse el cinturón de seguridad antes de comenzar el viaje y mantenerlo durante todo el viaje.
- ▶ No dañar ni sujetar las cintas de lona. Los cinturones de seguridad dañados deben cambiarse en un taller especializado autorizado.
- ▶ Las fijaciones de los cinturones, el enrollador automático y las hebillas no deben modificarse.



- ▶ Utilizar los cinturones de seguridad sólo para **una** persona adulta.
- ▶ No sujetar objetos junto con personas.
- ▶ Los cinturones de seguridad no son apropiados para personas de menos de 150 cm de estatura. En este caso, tienen que utilizarse dispositivos de sujeción adicionales. Observar el certificado de prueba.
- ▶ Fijar los sistemas de retención infantil sólo en las plazas de asiento designadas para ello. Si se activa el airbag frontal del asiento del acompañante, sólo pueden utilizarse sistemas de retención infantil orientados hacia delante en el asiento del acompañante.
- ▶ En caso de accidente se deben cambiar los cinturones de seguridad.
- ▶ Durante el viaje, no inclinar el respaldo del asiento demasiado hacia atrás. De otra manera ya no estará garantizado el efecto del cinturón de seguridad.

5.4.2 Colocación correcta del cinturón de seguridad



- ▶ No retorcer la cinta de lona. La cinta de lona debe quedar lisa sobre el cuerpo.
- ▶ Para colocar el cinturón de seguridad correctamente, adoptar una postura correcta.

El cinturón de seguridad se habrá puesto correctamente si la correa de la cadera se encuentra debajo del vientre, encima de los huesos de la cadera. La correa de hombro debe pasar por el pecho y el hombro (pero no por el cuello). En esto, el cinturón debe estar tensado en todo momento. Por lo tanto, se deberá quitar ropa acolchada antes de comenzar con el viaje.

5.5 Sistemas de retención infantil



- ▶ Se debe asegurar a los niños menores de 13 años que midan menos de 150 cm durante el viaje con un sistema de retención infantil apropiado y homologado.
- ▶ Antes de comenzar el viaje, ponerle al niño el cinturón de seguridad y asegurarse de que lo sigue llevando durante el mismo.
- ▶ Si el vehículo tiene instalado un airbag en el lado del acompañante, no utilizar los sistemas de retención infantil orientados hacia atrás en el asiento del acompañante (sistema "Reboard"). Tener en cuenta las indicaciones de advertencia del vehículo.
- ▶ Fijar los sistemas de retención infantil sólo en las plazas de asiento designadas para ello. Si se activa el airbag frontal del asiento del acompañante, sólo pueden utilizarse sistemas de retención infantil orientados hacia delante en el asiento del acompañante.
- ▶ **Jamás** utilizar dispositivos de retención infantil orientados hacia atrás en un asiento con **airbag frontal activado**. Lo mismo puede causar la **muerte** de los niños o **graves lesiones** en ellos.

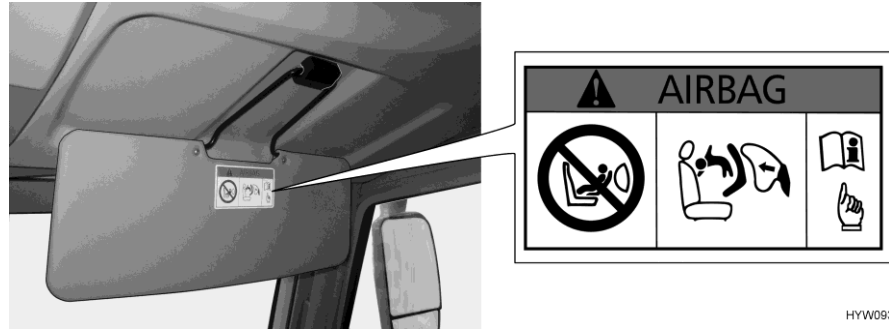


Fig. 5 Indicación de advertencia Sistema de retención infantil (parasol del asiento del acompañante)

Ningunos sistemas de retención infantil orientados hacia atrás en el asiento del acompañante

El asiento del acompañante está equipado con un airbag. Al estar activado este airbag, queda prohibido usar un sistema de retención infantil orientado hacia atrás en el asiento del acompañante. En caso de accidente, el airbag disparado podrá causar graves lesiones en el niño o la muerte. Una indicación de advertencia (Fig. 5) está instalada en el parasol, la cual informa sobre este riesgo.

El airbag del asiento del acompañante se puede desactivar. Para ello, consultar las indicaciones en las instrucciones de uso del vehículo básico.

5.6 Sistema de sujeción para sillas de seguridad para niños ISOFIX



- ▶ Sólo utilizar sistemas de retención infantil de la categoría "Universal", o sistemas de retención infantil de la categoría "i-Size" (en las plazas de asiento marcadas con el símbolo i-Size). No se permiten ningunos otros sistemas de retención infantil.
- ▶ Al instalar y desmontar un sistema de retención infantil con sistema de fijación ISOFIX, observar las instrucciones de uso del fabricante.
- ▶ Asegurarse de que el sistema de retención infantil y el sistema de fijación ISOFIX estén homologados según las especificaciones del fabricante para los vehículos descritos en estas instrucciones de uso (lo que no es necesario con el símbolo i-Size).
- ▶ Utilice únicamente sistemas de retención infantil con pie de apoyo o con Top Tether.
- ▶ Fijar el Top Tether de modo seguro en el punto de anclaje.
- ▶ No fijar ningunos otros sistemas de retención infantil, ni cinturones, ni otros objetos en los puntos de anclaje ISOFIX.
- ▶ Si la distancia entre el sistema de retención infantil y la mesa es demasiado pequeña, existe el riesgo de que las piernas del niño queden atrapados. Por ello, en caso de usar un sistema de retención infantil: Bajar la mesa a la posición de instalación de cama (mesa elevadora) o desmontar la mesa (mesa colgante).



El marcado i-Size significa:

- Las clases de asientos infantiles según la norma i-Size R 129 se diferencian según la estatura.
- Para niños de hasta 15 meses de edad deben usarse los sistemas de retención infantil orientados hacia atrás.
- Se aplican normas de seguridad más estrictas para la protección contra impactos laterales del asiento infantil.
- El sistema de retención infantil siempre se fija con ISOFIX.
- Homologación sin restricciones para todos los asientos de vehículos con marcado i-Size. No es necesario consultar la lista de tipos de vehículos.

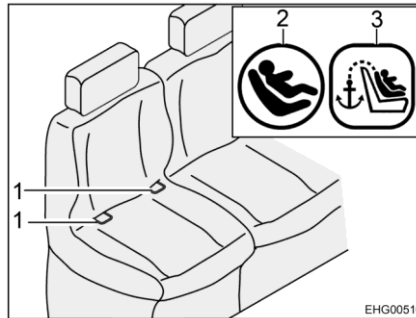


Fig. 6 Asiento con ISOFIX

- 1 Punto de anclaje
- 2 Símbolo ISOFIX
- 3 Símbolo Top Tether

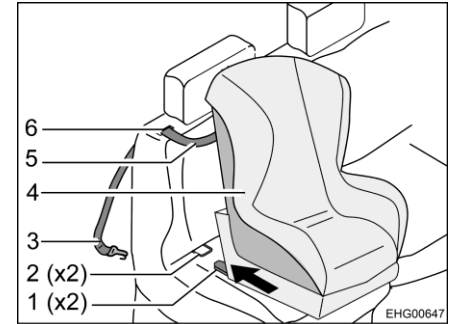


Fig. 7 Fijación con Top Tether

- 1 Brazo de enganche
- 2 Punto de anclaje
- 3 Gancho de fijación
- 4 Asiento infantil
- 5 Correa Top Tether
- 6 Ranura

Sistemas de retención infantil con Top Tether:

- Tirar el reposacabezas completamente hacia arriba.
- Tirar el respaldo hacia delante.
- Pasar la correa Top Tether (Fig. 7,5) a través de la ranura (Fig. 7,6) en el cojín del respaldo (junto al reposacabezas).
- Enganchar el gancho de fijación (Fig. 7,3) en el punto de anclaje en el lado trasero del asiento del vehículo.
- Dejar que los brazos de enganche (Fig. 7,1) engatillen en los puntos de anclaje (Fig. 6,1 y Fig. 7,2). En esto, se deberá oír un clic distintivo.
- Con un fuerte tirón verificar que el asiento infantil (Fig. 7,4) esté firmemente fijado.
- Colocar el respaldo en la posición inicial.

Sistemas de retención infantil con pie de apoyo:

- Fijar el pie de apoyo según las instrucciones del fabricante del sistema de retención infantil.

El desmontaje se realiza procediendo analógicamente en orden inverso.

Los sistemas de retención infantil (tanto de la categoría "Universal" con cinturón, como de la categoría i-Size) sólo pueden instalarse en las siguientes plazas de asiento:

- En la plaza de asiento izquierda (visto en la dirección de marcha) en la estructura para asientos con cinturones (banco)
- En la plaza de asiento central en la estructura para asientos con cinturones (banco)

5.7 Asiento del conductor y asiento del acompañante



- ▶ Girar todos los asientos giratorios en la dirección de marcha y bloquearlos antes de comenzar el viaje.
- ▶ Dejar los asientos bloqueados en dirección de la marcha durante el viaje y no girarlos.

El asiento del conductor y el asiento del acompañante forman parte del vehículo básico. El ajuste de los asientos se describe en las instrucciones de funcionamiento del vehículo básico.

5.7.1 Detección de ocupación de asientos



- ▶ Cuando está encendido el indicador de advertencia de la detección de ocupación de asientos y suena la señal acústica de advertencia: ponerse el cinturón de seguridad.

En la superficie del asiento del conductor y del asiento del acompañante está instalado un sensor. Este sensor registra si el asiento está cargado durante el viaje. Si el sensor registra una carga en la superficie del asiento pero el cinturón de seguridad **no** está enganchado en la hebilla, estará encendido un indicador de advertencia y sonará una señal acústica de advertencia (dispositivo de advertencia del cinturón de seguridad). Cuando se introduce el cinturón de seguridad en la hebilla, el indicador de advertencia se apagará y la señal acústica de advertencia dejará de sonar.

Si el vehículo está equipado con un freno de mano eléctrico, el freno de mano sólo podrá soltarse si el sensor registra que el asiento del conductor está cargado.



- ▷ Para las fundas de asiento montadas de fábrica y para las fundas de asiento de posventa, Bürstner garantiza el correcto funcionamiento de la detección de ocupación del asiento. Bürstner **no puede** garantizar el correcto funcionamiento de la detección de ocupación del asiento en los siguientes casos:
 - Si el distribuidor/cliente sustituye la funda probada.
 - Si el distribuidor/cliente usa una cobertura alternativa/adicional no probada.
 - Si el distribuidor/cliente realiza un reequipamiento con calefacción de asiento.



- ▷ Puede obtenerse información adicional en las instrucciones de uso del vehículo básico.

5.8 Reposacabezas

Ajustar los reposacabezas antes de comenzar el viaje, de forma que la parte posterior de la cabeza descansa a la altura de las orejas aproximadamente.

5.9 Disposición de los asientos



- ▶ Durante el viaje, las personas deben permanecer exclusivamente en las plazas de asiento autorizadas. Puede consultar el número de plazas de asiento autorizado en la documentación del vehículo.
- ▶ En las plazas de asiento es obligatorio llevar cinturones de seguridad.

Las plazas de asiento que se pueden utilizar durante el viaje están provistas de un cinturón de seguridad.

5.10 Repostar con gasóleo



- ▶ Durante el repostaje, sobre ferrys o en el garaje deberán estar desconectados todos los aparatos que funcionan a gas (calefacción, cocina). ¡Peligro de explosión!

El tubo de llenado de combustible se encuentra fuera del vehículo, delante a la izquierda.

5.11 Rellenar AdBlue®



- ▶ Almacenar AdBlue® fuera del alcance de niños. No almacenar ningunos envases con AdBlue® en el vehículo.



- ▷ Cuando el depósito de AdBlue® está vacío, el vehículo ya no se podrá arrancar. Si se ha viajado hasta quedar vacío el depósito de AdBlue®, se tendrá que rellenar una cantidad mínima de 3,8 litros.
- ▷ No diluir el AdBlue® con agua.
- ▷ No llenar el depósito de combustible con AdBlue®.

El vehículo básico está equipado con un sistema de depuración de gases de escape, el cual funciona con el aditivo AdBlue®. AdBlue® está disposición en envases de diferentes tamaños o en gasolineras equipadas con un surtidor de AdBlue®.

El depósito adicional para AdBlue® tiene una capacidad de 15 litros. Señales acústicas y ópticas indicarán el momento en el que se haya alcanzado la cantidad de reserva. La primera advertencia aparecerá cuando todavía se puede viajar 2400 km.

El tubo de llenado del depósito de AdBlue® se encuentra debajo del tubo de llenado del depósito de combustible. El tubo de llenado está tapado con una tapa azul.

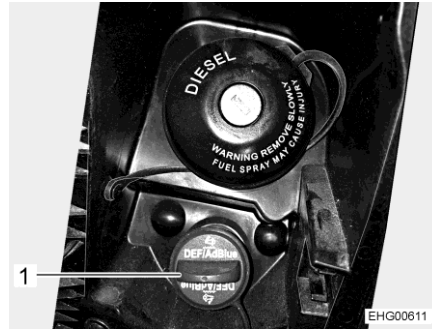


Fig. 8 Tubo de llenado para AdBlue®

Rellenar AdBlue®:

- Girar la tapa azul (Fig. 8,1) en sentido contrario a las agujas del reloj y quitarla.
- Rellenar AdBlue® del envase o del surtidor.
- Colocar la tapa azul en el tubo de llenado y girarla en sentido de las agujas del reloj hasta el tope.
- Eliminar cualquier cantidad de líquido derramado alrededor del tubo de llenado inmediatamente con un paño húmedo.
- Antes del siguiente arranque del motor, conectar el encendido por aprox. 10 segundos **sin** arrancar el motor.



- ▷ No desechar los envases de AdBlue® con las basuras domésticas. Desechar los envases vacíos en conformidad con las directivas nacionales o en el lugar de la venta.



- ▷ Puede obtenerse información adicional en las instrucciones de uso del vehículo básico.

Resumen del capítulo

En este capítulo encontrará indicaciones útiles para la colocación del vehículo para el camping.



- ▷ Colocar el vehículo de tal forma que quede lo más horizontalmente posible. De ser necesario, usar las cuñas de nivelación. De lo contrario, el agua no podrá salir normalmente del plato de ducha.
- ▷ Asegurar el vehículo contra rodamiento.
- ▷ Animales (particularmente los ratones) pueden causar daños considerables en el interior del vehículo. Para evitar esto, inspeccionar el vehículo regularmente después de la colocación con respecto a daños o rastros de animales.

6.1 Freno de mano

Al estacionar el vehículo, acoplar el freno de mano.

6.2 Escalón de entrada

Para bajar del vehículo debe extraerse totalmente el escalón de entrada.

6.3 Cuñas de nivelación



- ▷ Las cuñas de nivelación no forman del volumen de suministro. El comercio de accesorios pone a disposición diferentes modelos.

Para el estacionamiento horizontal del vehículo, las cuñas de nivelación permiten una compensación de altura en pendientes y planos de apoyo desnivelados.

6.4 Conexión de 230 V

El vehículo se puede conectar a una alimentación de 230 V (véase el capítulo 9).

6.5 Frigorífico



- ▷ El funcionamiento continuo del frigorífico sin alimentación de 230 V externa podrá descargar la batería del habitáculo.

Controlar el estado de carga de la batería del habitáculo en el panel. De ser posible, conectar una alimentación de 230 V externa.

Resumen del capítulo

En este capítulo encontrará indicaciones útiles para la vida en el vehículo.

7.1 Puertas



- ▶ Conducir sólo con las puertas bloqueadas.



- ▷ El bloqueo de las puertas puede evitar que se abran por sí solas, p. ej. en caso de accidente.
- ▷ Las puertas bloqueadas evitan también la entrada no deseada desde el exterior, p. ej. al pararse en un semáforo. Sin embargo, las puertas bloqueadas dificultan el acceso al interior del vehículo en casos de emergencia.
- ▷ Bloquear siempre las puertas del vehículo al abandonarlo.
- ▷ Las cerraduras de las puertas del vehículo forman parte del vehículo básico. La manera de abrir y cerrar las puertas del vehículo se describe en las instrucciones de uso del vehículo básico.

7.1.1 Protección contra insectos en la puerta corredera, extraíble



- ▷ Abrir la protección contra insectos completamente antes de cerrar la puerta corredera.



Fig. 9 Protección contra insectos

- Cerrar:**
- Extraer la protección contra insectos completamente. Para ello, sujetar el panel de plexiglás (Fig. 9,1) fijado a la protección contra insectos en la zona inferior (véase la flecha) y levantarlo ligeramente.
- Abrir:**
- Volver a introducir la protección contra insectos a su posición inicial. Para ello, sujetar el panel de plexiglás (Fig. 9,1) fijado a la protección contra insectos en la zona inferior (véase la flecha) y levantarlo ligeramente.

7.1.2 Puertas traseras



- ▷ Si las puertas traseras se abren demasiado, piezas adosadas en el vehículo podrán quedar dañadas. Por esta razón el ángulo de apertura de las puertas traseras ha sido limitado en la fábrica. Si se desbloquea este límite: continuar abriendo la puerta trasera con precaución y asegurarse de que la puerta trasera no choque contra ningunas piezas adosadas.

El ángulo de apertura de ambas puertas traseras está limitado a aprox. 90° por parte de la fábrica. Este límite se puede desbloquear en caso necesario.

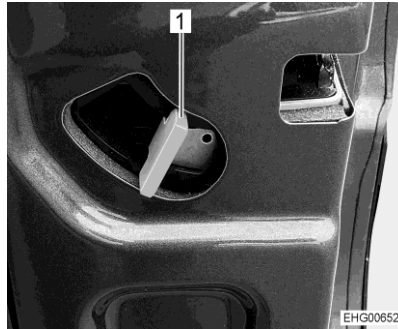


Fig. 10 Asidero para abrir las puertas traseras

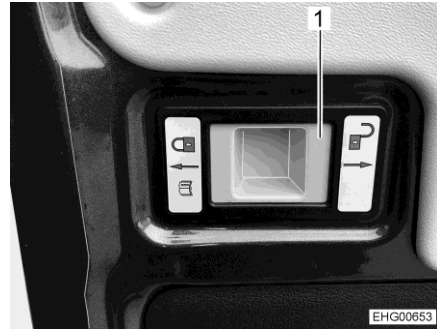


Fig. 11 Asidero para desbloquear el límite

Desbloquear el límite del ángulo de apertura:

- Empujar el asidero (Fig. 10,1) hacia arriba y abrir las puertas traseras hasta el tope.
- Empujar el asidero (Fig. 11,1) hacia la derecha (símbolo de "candado abierto"), sujetar la puerta trasera y continuar abriéndola con precaución.



- ▷ Cuando las puertas traseras están cerradas otra vez, volver a limitar el ángulo de apertura. Para ello, empujar el asidero (Fig. 11,1) hacia la izquierda (símbolo de "candado bloqueado").

7.2 Trampillas exteriores



- ▷ Antes de comenzar el viaje, cerrar todas las trampillas exteriores y bloquear las cerraduras de las trampillas.
- ▷ Para abrir y cerrar la trampilla exterior, abrir o cerrar todas las cerraduras montadas en la trampilla exterior.



- ▷ Cerrar todas las trampillas exteriores al abandonar el vehículo.

Las trampillas exteriores montadas en el vehículo están equipadas con cilindros de cierre iguales. Por lo tanto, con la misma llave pueden abrirse todas las cerraduras.

7.3 Ventilación



- ▶ El oxígeno en el interior del vehículo se consume debido a la respiración o al funcionamiento de aparatos empotrados a gas. Por ello, el aire usado debe ser reemplazado permanentemente. Para este fin se han instalado ventilaciones forzosas (p. ej. claraboyas con ventilación forzosa) en el vehículo. No cubrir ni obstruir las ventilaciones forzosas ni en el interior ni en el exterior, p. ej. con una manta. Mantener las ventilaciones forzosas libres de nieve y polvo. Existe peligro de asfixia debido a la acumulación del contenido de CO₂.



- ▷ Ante determinadas condiciones atmosféricas puede aparecer agua de condensación en objetos metálicos a pesar de disponer de una ventilación suficiente (p. ej. uniones atornilladas al chasis/piso)
- ▷ En los orificios de paso (p. ej. bordes de claraboyas, tubos de llenado, trampillas, etc.) se pueden formar puentes térmicos adicionales.

Agua de condensación

Procurar una renovación constante del aire mediante la ventilación frecuente y selectiva. Solamente de este modo se impide que se forme agua de condensación con el tiempo frío. Si la potencia calorífica, la distribución de aire y la ventilación están bien coordinadas, se puede crear un ambiente agradable en las temporadas frías del año. Para evitar corrientes de aire, cerrar las boquillas de salida de aire del salpicadero y ponga la distribución de aire del vehículo básico en la posición de aire circulante. El vehículo debería estar siempre bien ventilado durante las paradas prolongadas, sobre todo en verano, ya que puede acumularse calor.

7.4 Ventanas



- ▷ No dejar las persianas bajadas durante un largo periodo de tiempo, pues esto provocaría un desgaste más rápido del material.
- ▷ Al estar la persiana oscurecedora enrollable cerrada completamente, es posible que en caso de irradiación solar intensa se acumule calor entre la persiana oscurecedora enrollable y la luneta. Podrá dañarse la ventana. Por lo que, en caso de irradiación solar intensa, cerrar la persiana oscurecedora enrollable sólo 2/3.
- ▷ Antes de comenzar el viaje, cerrar las ventanas.
- ▷ En función de las condiciones climáticas, cerrar las ventanas de manera que no pueda penetrar humedad alguna.
- ▷ Para abrir y cerrar las ventanas abatibles, abrir o cerrar todas las palancas de bloqueo montadas en las ventanas abatibles.
- ▷ Las ventanas de las puertas traseras está instalada una lámina decorativa. Si las ventanas están heladas, **no** raspar la lámina decorativa con un rascador de hielo! De lo contrario podrá quedar dañada la lámina decorativa. Utilizar el rascador de hielo para raspar sólo la zona transparente de las ventanas.



- ▷ Cerrar las ventanas del vehículo al abandonarlo.
- ▷ En el interior de la luna doble de vidrio acrílico se puede producir una empañadura ligera de agua de condensación en caso de grandes diferencias de temperatura o en condiciones climáticas extremas. La luna está construida de forma que, cuando asciende la temperatura exterior, el agua de condensación puede evaporarse de nuevo. No se ha de temer ningún daño de la luna doble de vidrio acrílico debido a agua de condensación.

7.4.1 Ventana abatible



- ▷ Si las ventanas llevan montados soportes automáticos, abrir la ventana completamente para liberar el bloqueo. Si no se libera el bloqueo y a pesar de ello se cierra la ventana, la ventana podrá romperse debido a la gran contrapresión.
- ▷ Al abatir la ventana abatible, prestar atención a que no se produzcan torsiones. Abatir y cerrar la ventana abatible uniformemente.

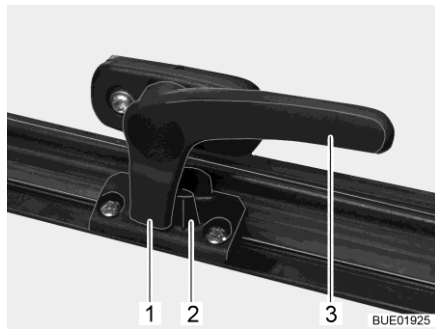


Fig. 12 Palanca de bloqueo en la posición "cerrada"

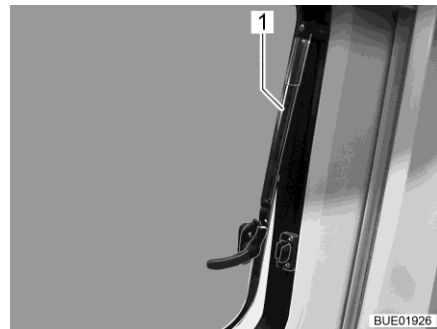


Fig. 13 Ventana abatible con soportes automáticos, abierta

- Abrir:**
- Girar la palanca de bloqueo (Fig. 12,3) un cuarto de vuelta hacia la mitad de la ventana.
 - Abrir la ventana abatible hasta la posición deseada. Dejar que la ventana abatible engatille automáticamente con el soporte automático (Fig. 13,1).

La ventana abatible permanece bloqueada en la posición deseada.

- Cerrar:**
- Extender la ventana abatible hasta que se libere el bloqueo.
 - Cerrar la ventana abatible.
 - Girar la palanca de bloqueo (Fig. 12,3) un cuarto de vuelta hacia el marco de la ventana. El saliente de bloqueo (Fig. 12,1) se encuentra en la cara interior del bloqueo de la ventana (Fig. 12,2).

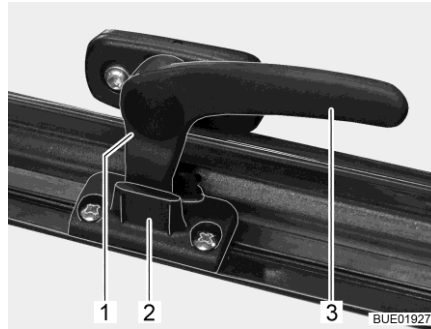


Fig. 14 Palanca de bloqueo en la posición de "ventilación continua"

Ventilación continua

Con la palanca de bloqueo, la ventana abatible puede colocarse en dos posiciones diferentes:

- En la posición "ventilación continua" (Fig. 14)
- En la posición "cerrada fijamente" (Fig. 12).

Para situar la ventana abatible en posición de "ventilación continua":

- Girar la palanca de bloqueo (Fig. 14,3) un cuarto de vuelta hacia la mitad de la ventana.
- Presionar la ventana abatible ligeramente hacia fuera.
- Girar la palanca de bloqueo un cuarto de vuelta hacia el marco de la ventana. El saliente de bloqueo (Fig. 14,1) se ha de introducir para ello en el rebaje del bloqueo de la ventana (Fig. 14,2).

Durante el viaje, la ventana abatible no deberá estar en la posición de "ventilación continua".

En caso de lluvia podrán penetrar salpicaduras de agua al habitáculo si la ventana abatible está en la posición de "ventilación continua". Por lo tanto, cerrar por completo las ventanas abatibles.

7.4.2 Estor plegable y mosquitera enrollable

Las ventanas están equipadas con estor plegable y mosquitera enrollable. La mosquitera enrollable y el estor plegable se pueden manejar juntos o por separado.

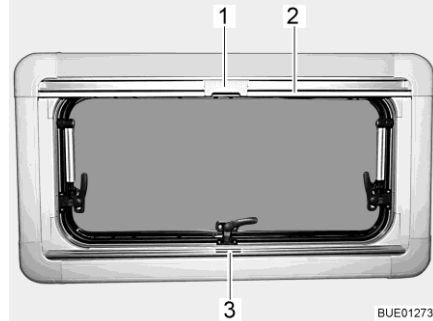


Fig. 15 Ventana abatible

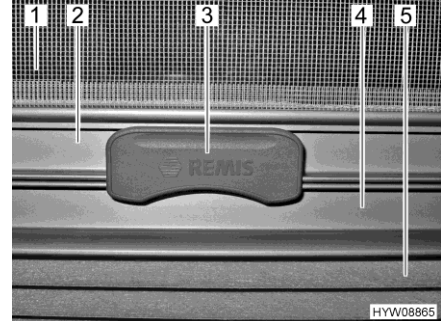


Fig. 16 Cierre

Estor plegable El estor plegable (Fig. 16,5) se encuentra en la caja de la persiana inferior.

- Cerrar:**
- Sujetar el estor plegable por el centro del agarradero (Fig. 15,3 y Fig. 16,4), tirar de abajo a arriba y soltarla a la altura deseada. El estor plegable se queda fijo a esta altura.
- Abrir:**
- Sujetar el estor plegable por el centro del agarradero y empujarlo hacia abajo.

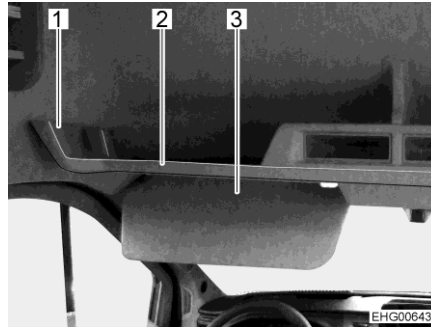
Mosquitera enrollable La mosquitera enrollable (Fig. 16,1) se encuentra en la caja de la persiana superior.

- Cerrar:**
- Tirar del agarradero de la mosquitera enrollable (Fig. 15,2 y Fig. 16,2) hacia abajo hasta que choque con el agarradero del estor plegable (Fig. 16,4).
 - Bloquear el cierre (Fig. 15,1 y Fig. 16,3) de la mosquitera enrollable con el agarradero del estor plegable. Si el cierre está bloqueado, el estor plegable y la mosquitera enrollable podrán ser ajustados juntos.
- Abrir:**
- Presionar la parte superior del cierre (Fig. 16,3) de la mosquitera enrollable.
 - Regresar la mosquitera enrollable lentamente en el agarradero (Fig. 15,2).

7.4.3 Oscurecedor de la cabina del conductor con cortina textil (de serie)



- ▶ Antes de comenzar el viaje, quitar el oscurecedor de la cabina del conductor y guardarlo de modo seguro.



- 1 Nervio
- 2 Repisa para sombreros
- 3 Parasol

Fig. 17 Repisa para sombreros

- Cerrar:**
- Sacar el oscurecedor de la cabina del conductor del armario colgante en la cabina del conductor.
 - Fijar el oscurecedor de la cabina del conductor con un botón de presión a una de las dos columnas B.
 - Fijar el oscurecedor de la cabina del conductor en **el mismo** lado del vehículo en la repisa para sombreros. Para ello, guiar el lazo del oscurecedor de la cabina del conductor alrededor del nervio (Fig. 17,1) de la repisa para sombreros (Fig. 17,2) y fijarlo con los botones de presión.
 - Deslizar los bolsillos del oscurecedor de la cabina del conductor sobre ambos parasoles (Fig. 17,3).
 - Fijar el oscurecedor de la cabina del conductor en el lado del vehículo **opuesto** también en la repisa para sombreros. Para ello, guiar el lazo del oscurecedor de la cabina del conductor alrededor del nervio de la repisa para sombreros y fijarlo con los botones de presión.
 - Fijar el oscurecedor de la cabina del conductor con el botón de presión en la segunda columna B.
- Abrir:**
- Desprender el oscurecedor de la cabina del conductor de todos los puntos de fijación y quitarlo.
 - Guardar el oscurecedor de la cabina del conductor en el armario colgante en la cabina del conductor.

7.4.4 Oscurecedor de la cabina del conductor con persianas plegables (opcional)



- ▶ Antes de comenzar el viaje, asegurarse de que el oscurecedor de la cabina del conductor esté completamente abierto. Los agarraderos de las persianas plegables deberán estar enganchados.



- ▷ Agarrar las persianas plegables únicamente por el tirador del agarradero y guiarlas en la dirección indicada.

El oscurecedor de la cabina del conductor se compone de las siguientes persianas plegables:

- Dos persianas plegables para la luna delantera
- Una persiana plegable para la ventana lateral de la puerta del conductor
- Una persiana plegable para la ventana lateral de la puerta del acompañante

Las persianas plegables están instaladas en el lado interior de las ventanas.



1 Tirador

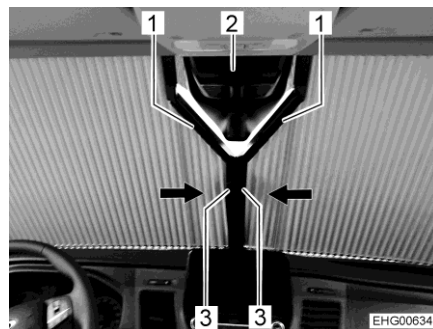
Fig. 18 Ventana lateral con persiana plegable

Cerrar el oscurecedor de la puerta del conductor y del acompañante:

- Tirar la persiana plegable por el tirador (Fig. 18,1) en la dirección de la flecha (hasta el tope). Un cierre magnético mantiene cerrada la persiana plegable.

Abrir el oscurecedor de la puerta del conductor y del acompañante:

- Empujar la persiana plegable hacia atrás por el tirador (Fig. 18,1) hasta que el agarradero encaje completamente en su soporte.



1 Agarradero
2 Sensor de lluvia (opcional)
3 Tirador

Fig. 19 Luna delantera con persianas plegables

Cerrar el oscurecedor de la luna delantera:

- Tirar ambas persianas plegables de la luna delantera por el tirador (Fig. 19,3) hacia el centro (hasta el tope). Los cierres magnéticos mantienen las persianas plegables cerradas.

Abrir el oscurecedor de la luna delantera:

- Empujar ambas persianas plegables de la luna delantera hacia fuera por el tirador (Fig. 19,3) hasta que el agarradero (Fig. 19,1) encaje completamente en su soporte.

El oscurecedor de la luna delantera tiene un recorte en forma de Y para el sensor de lluvia (Fig. 19,2) del vehículo.

7.5 Claraboyas

En el vehículo están instaladas claraboyas con y sin ventilación forzada. Las claraboyas más pequeñas en el habitáculo y en el baño están equipadas con ventilación forzada.



- ▶ Mantener siempre abiertas las rendijas de ventilación de las ventilaciones forzadas. No cubrir ni obturar nunca las ventilaciones forzadas, p. ej. con una manta. Mantener las ventilaciones forzadas libres de nieve y polvo.



- ▷ No dejar las persianas bajadas durante un largo periodo de tiempo, pues esto provocaría un desgaste más rápido del material.
- ▷ Al estar la persiana oscurecedora enrollable o el estor plegable cerrado completamente, es posible que en caso de irradiación solar intensa se acumule calor entre la persiana oscurecedora enrollable/el estor plegable y la claraboya. La claraboya podrá quedar dañada. Por lo que, en caso de irradiación solar intensa, cerrar la persiana oscurecedora enrollable/el estor plegable sólo 2/3. Abrir la claraboya un poco o ponerla en la posición de ventilación.
- ▷ En función de las condiciones climáticas, cerrar las claraboyas de manera que no pueda penetrar humedad alguna.
- ▷ No pisar las claraboyas.
- ▷ Antes de comenzar el viaje cerrar las claraboyas.
- ▷ Antes de comenzar el viaje, comprobar el bloqueo de las claraboyas.



- ▷ Siempre cerrar las claraboyas del vehículo al abandonarlo.
- ▷ Si la luz solar incide sobre la tela de tapizado, ésta acaba aclarándose. Si al mismo tiempo aumenta considerablemente la temperatura del vehículo, se acelera el cambio de color.
Por eso recomendamos cerrar los oscurecedores de las claraboyas a 2/3 si el vehículo está aparcado en un lugar muy soleado.

7.5.1 Claraboya con cierre de resorte

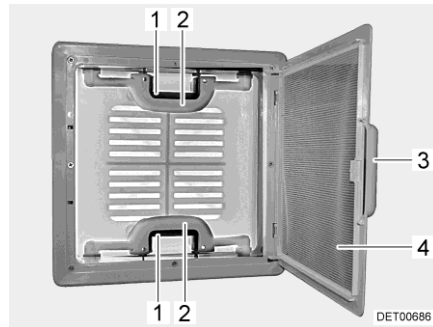


Fig. 20 Claraboya con cierre de resorte

La claraboya se puede levantar por uno o por ambos lados.

- Abrir:**
- Tirar del tirador (Fig. 20,3).
 - Plegar hacia abajo la protección contra insectos (Fig. 20,4).
 - Presionar el cierre de resorte (Fig. 20,1) hacia el lado interior de la claraboya. Presionar simultáneamente hacia arriba la claraboya con el tirador (Fig. 20,2).
 - Plegar hacia arriba la protección contra insectos (Fig. 20,4) hasta que engatille.
- Cerrar:**
- Tirar del tirador (Fig. 20,3).
 - Plegar hacia abajo la protección contra insectos (Fig. 20,4).
 - Tirar la claraboya enérgicamente hacia abajo por los dos tiradores (Fig. 20,2), hasta que los dos cierres de resorte (Fig. 20,1) hayan engatillado.
 - Plegar hacia arriba la protección contra insectos (Fig. 20,4) hasta que engatille.

7.5.2 Claraboya Heki



- ▷ A altas velocidades podrá quedar dañada la claraboya Heki. Por lo tanto, no conducir el vehículo a una velocidad más alta que 160 km/h.
- ▷ Si el vehículo va a ser transportado: no cargar el vehículo en reversa. De lo contrario, la claraboya Heki podrá quedar dañada.

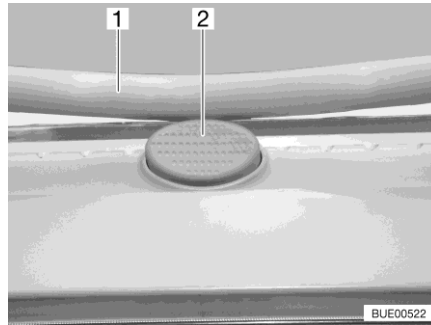


Fig. 21 Botón de seguridad (claraboya Heki)

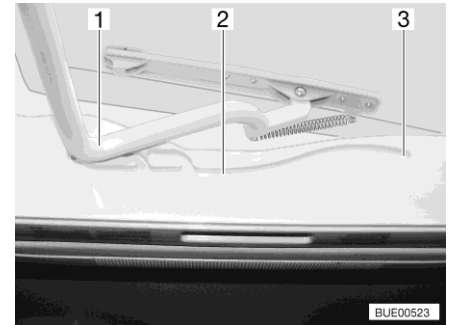


Fig. 22 Guía (claraboya Heki)

La claraboya Heki se abate por un solo lado.

- Abrir:**
- Pulsar el botón de seguridad (Fig. 21,2) y tirar el estribo (Fig. 21,1) hacia abajo con ambas manos.
 - Tirar el estribo (Fig. 22,1) en las guías (Fig. 22,2) hasta la posición trasera final (Fig. 22,3).
- Cerrar:**
- Empujar el estribo (Fig. 22,1) ligeramente hacia arriba con ambas manos.
 - Regresar el estribo a su posición desplazándolo en las guías.
 - Presionar el estribo hacia arriba con ambas manos hasta que el estribo se encuentre encima del botón de seguridad (Fig. 21,2).

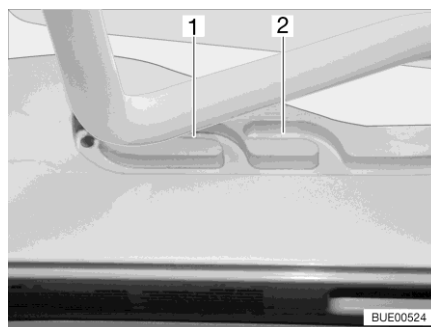


Fig. 23 Guía (posición de ventilación)

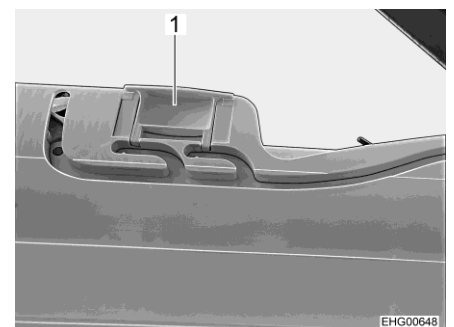


Fig. 24 Bloqueo (posición de ventilación)

Posición de ventilación

La claraboya Heki se puede colocar en dos posiciones de ventilación: Posición de mal tiempo (Fig. 23,1) y posición mediana (Fig. 23,2). Según el modelo, la claraboya podrá ser bloqueada en la posición central con los dos pestillos (Fig. 24,1) a la izquierda y la derecha en el marco de la claraboya.

- Pulsar el botón de seguridad (Fig. 21,2) y tirar el estribo (Fig. 21,1) hacia abajo con ambas manos.
- Tirar el estribo en las guías (Fig. 22,2) hasta la posición deseada.
- Presionar el estribo ligeramente hacia arriba y empujarlo en la guía seleccionada (Fig. 23,1 ó 2) y, si fuera necesario, bloquearlo.

Estor plegable Para cerrar y abrir el estor plegable:

- Cerrar:**
- Tirar del tirador del estor plegable y soltarlo en la posición deseada. El estor plegable se queda fijo en esta posición.
- Abrir:**
- Desplazar el estor plegable lentamente a la posición inicial por el tirador.

Protección contra insectos Para cerrar y abrir la protección contra insectos:

- Cerrar:**
- Tirar del tirador de la protección contra insectos hacia el tirador opuesto del estor plegable.
- Abrir:**
- Presionar la parte trasera del tirador de la protección contra insectos. Se suelta el bloqueo.
 - Devolver la protección contra insectos lentamente a su posición sujetándola en el tirador.

7.6 Mesas

7.6.1 Mesa colgante con pie de apoyo divisible



- ▶ Antes de comenzar el viaje, quitar la mesa colgante y fijarla en el armazón de la cama con un cinturón (junto con los colchones).



- ▷ La carga máxima permitida de la prolongación del tablero de mesa girada hacia fuera es 3 kg.



Fig. 25 Mesa colgante con pie de apoyo divisible

La superficie útil se puede ampliar girando una prolongación del tablero de mesa hacia fuera.

- Ampliar:** ■ Tirar el botón (Fig. 25,2) del bloqueo hacia abajo y girar la prolongación del tablero de mesa (Fig. 25,1) hacia fuera.
- Reducir:** ■ Girar la prolongación del tablero de mesa (Fig. 25,1) debajo del tablero de la mesa (Fig. 25,6) hasta que se oiga engatillar el bloqueo.

La mesa colgante se puede utilizar como base para cama por medio del pie de apoyo divisible.

- Transformación en base de cama:**
- Levantar 45° aprox. el tablero de la mesa (Fig. 25,6) por delante.
 - Extraer la parte inferior del pie de apoyo (Fig. 25,4) hacia abajo y ponerla a un lado.
 - Sacar el tablero de mesa del listón de sujeción superior.
 - Enganchar los soportes del tablero de mesa en el listón de sujeción inferior (Fig. 25,3) con una inclinación de 45°, y poner la parte superior del pie de apoyo (Fig. 25,5) en el piso.

7.7 Revestimiento de PVC del suelo



- ▶ En el piso están tendidos las tuberías de gas y los cables eléctricos. De ninguna manera se deberán taladrar agujeros o enroscar tornillos en el piso. Peligro de una explosión de gas, de electrocución o de cortocircuito a causa de un daño en alguna tubería o algún cable.



- ▷ Zapatos con tacones puntiagudos pueden dejar puntos de presión duros en el revestimiento de PVC del suelo. Por lo que no se deben llevar zapatos con tacones puntiagudos en el vehículo.
- ▷ La colocación de esteras de goma o bien la actuación p. ej. de ketchup, zumo de zanahoria, tinta de bolígrafo, sangre o lápiz de labios pueden causar cambios del color del revestimiento de PVC del suelo. De ser posible, eliminar las manchas en el piso inmediatamente.

7.8 Doble fondo

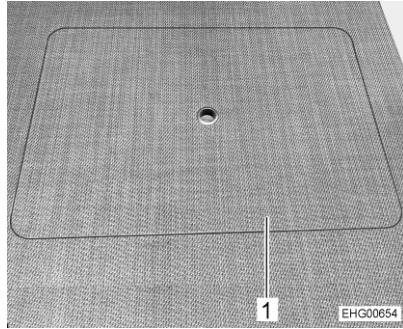


Fig. 26 Tapa de servicio en el doble fondo

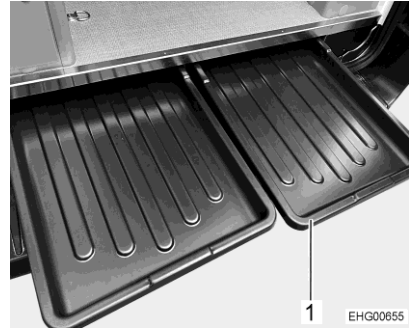


Fig. 27 Dispositivos de extracción en el doble fondo (equipamiento especial)

El vehículo está equipado con un doble fondo y, por lo tanto, ofrece un espacio de almacenamiento adicional. Para utilizar el espacio de almacenamiento en el doble fondo:

- Abrir una de las tapas de servicio (Fig. 26,1) en el habitáculo.
-
- Extraer uno de los dispositivos de extracción (Fig. 27,1) en la zona posterior del vehículo.

7.9 Lámparas



- ▷ La disposición de los interruptores de luz varía según el modelo. Los interruptores de luz se encuentran o bien en la zona de entrada, directamente en la lámpara correspondiente o en la zona de iluminación de ésta, p. ej. cerca del grupo de asientos.

Para las lámparas en el techo del habitáculo se han instalado interruptores de luz en la zona posterior, así como en la zona de entrada (en proximidad de la puerta corredera).

7.9.1 Instalación de alumbrado y puerto USB



- ▶ Las bombillas y los portalámparas pueden estar muy calientes.
- ▶ Dejar que las bombillas y los portalámparas se enfríen antes de tocarlos.
- ▶ Cuando la lámpara esté conectada o todavía caliente, la distancia de seguridad hacia objetos combustibles como estores o cortinas deberá ser de 30 cm como mínimo. ¡Peligro de incendio!

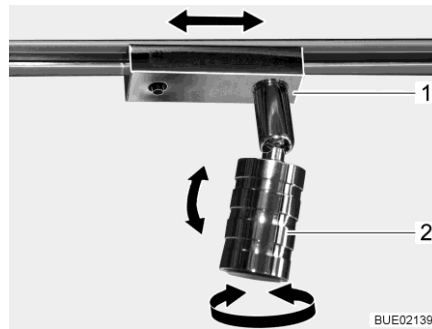


Fig. 28 Foco

Girar el foco: ■ Girar la carcasa (Fig. 28,2) del foco en la dirección deseada.

La carcasa se puede girar en las siguientes direcciones:

- Hacia la izquierda o la derecha
- Hacia arriba o hacia abajo

Desplazar el foco: ■ Girar la base (Fig. 28,1) aprox. 45°.

■ Desplazar el foco a la posición deseada a lo largo del sistema de rieles.

■ Volver a girar la base en sentido opuesto.

Retirar el foco: ■ Girar la base (Fig. 28,1) 90°.

■ Sacar el foco del riel.

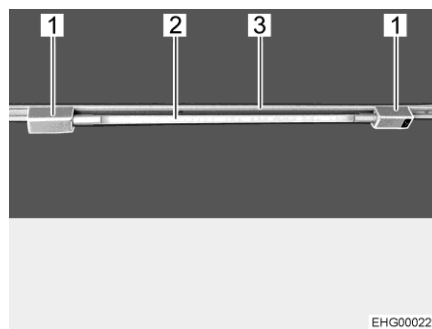


Fig. 29 Tubo fluorescente

Insertar tubo fluorescente: ■ Insertar ambos sujetadores (Fig. 29,1) en el riel (Fig. 29,3). Para ello, girar el sujetador 90°.

■ Enchufar el cuerpo de la lámpara (Fig. 29,2) en uno de los sujetadores.

■ Acercar el otro sujetador al cuerpo de la lámpara hasta que se haya establecido una conexión firme.

Rotar tubo fluorescente: ■ Rotar el cuerpo de la lámpara (Fig. 29,2) hasta que se haya obtenido el efecto de iluminación deseado.

Quitar tubo fluorescente: ■ Separar uno de los sujetadores del cuerpo de la lámpara y alejarlo.

■ Quitar el cuerpo de la lámpara.

■ Girar ambos sujetadores 90° y quitarlos del riel.

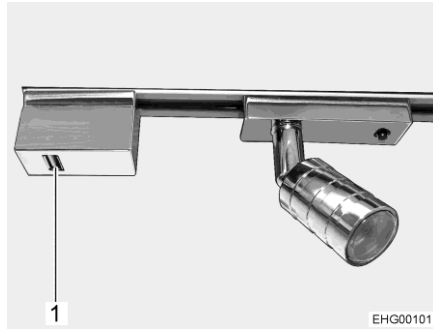


Fig. 30 Elemento de puerto USB

El elemento de puerto USB (Fig. 30,1) se puede insertar, girar y desplazar de la misma manera que el foco.

7.9.2 Lámpara en la zona posterior (en el interior)

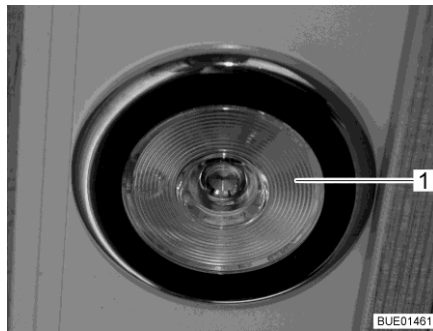


Fig. 31 Lámpara en la zona posterior

Para encender y apagar la lámpara en la zona posterior (Fig. 31,1), pulsar la zona interior de la lámpara.

7.9.3 Lámpara en la zona posterior (en el exterior)

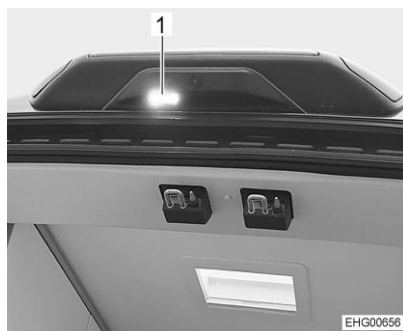


Fig. 32 Lámpara en la zona posterior

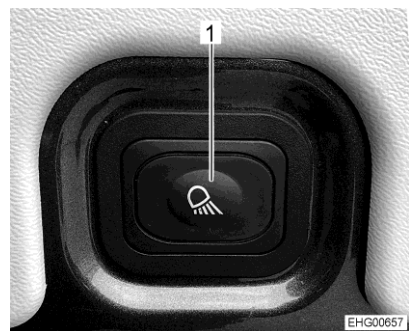


Fig. 33 Interruptor para la lámpara

En la zona posterior está instalada una lámpara (Fig. 32,1) arriba en el vehículo. Para encender y apagar la lámpara, pulsar el interruptor (Fig. 33,1) asociado.

El interruptor está instalado en el interior de la puerta trasera derecha.

7.10 Instalación de TV



- ▶ Antes de comenzar el viaje, guardar la pantalla plana en forma segura.



- ▷ La información referente al manejo de la instalación de TV se puede obtener de las instrucciones de uso separadas del fabricante.

La pantalla plana está fijada en un dispositivo de extracción encima de los reposacabezas del banco.

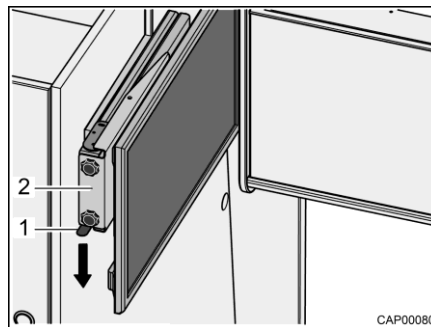


Fig. 34 Dispositivo de extracción con pantalla plana

Ajustar la pantalla plana en la posición de televisión:

- Presionar el resorte de cierre (Fig. 34,1) hacia abajo y extraer el dispositivo de extracción (Fig. 34,2) con pantalla plana horizontalmente hacia el centro del vehículo.
- Rotar la pantalla plana a la posición deseada. La pantalla plana se puede girar de tal manera que será posible verla también desde la zona posterior.

Ajustar la pantalla plana en la posición de viaje:

- Girar la pantalla plana a la posición inicial.
- Empujar el dispositivo de extracción (Fig. 34,2) con pantalla plana horizontalmente hasta el tope. El resorte de cierre (Fig. 34,1) engatillará audiblemente.

7.11 Camas

7.11.1 Cama trasera transversal



- ▶ No cargar la cama trasera con más que un máximo de 200 kg.
- ▶ Particularmente en el caso de niños pequeños menores a 6 años se tendrá que prestar atención en todo momento a que éstos no se puedan caer de la cama.

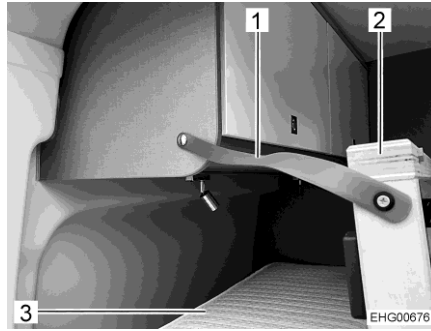


Fig. 35 Cinta de sujeción del somier



Fig. 36 Cama trasera (posición de transporte)

Transformación para dormir:

- Soltar el bloqueo y la cinta de sujeción (Fig. 35,1).
- Girar el somier (Fig. 35,2 o bien Fig. 36,1) hacia abajo y apoyarlo en el lado opuesto.
- Plegar los cojines (Fig. 35,3 o bien Fig. 36,2) hacia fuera.

Transformación después de dormir:

- Volver a plegar los cojines sobre el somier izquierdo.
- Girar el somier hacia arriba y retenerlo con el bloqueo y la cinta de sujeción.

7.12 Transformar el grupo de asientos para dormir

Para la transformación se necesita una tabla de apoyo y dos cojines adicionales.

La tabla de apoyo y los dos cojines adicionales están retenidos con cinturón encima de la cama trasera izquierda para su almacenamiento.

- Empujar ambos asientos en la cabina del conductor completamente hacia delante.
- Transformar la mesa en base de cama (véase apartado 7.6).
- Quitar la tabla de apoyo de la cama trasera izquierda.
- Desplegar el reposapiés en la tabla de apoyo.

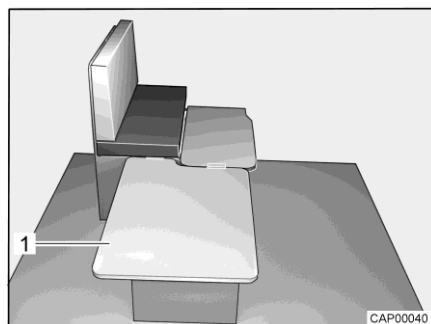


Fig. 37 Durante la transformación

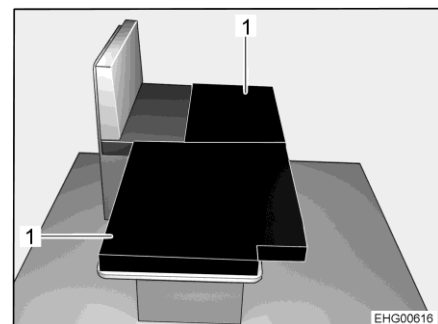


Fig. 38 Después de la transformación

- Enganchar la tabla de apoyo (Fig. 37,1) lateralmente en el banco y colocarla en la mesa.
- Colocar los dos cojines adicionales (Fig. 38,1) en la mesa bajada del modo mostrado en la imagen.

Resumen del capítulo

En este capítulo encontrará indicaciones útiles para la instalación de gas del vehículo.

El uso de los aparatos del vehículo que funcionen con gas se describe en el capítulo 10.

8.1 Indicaciones generales



- ▶ El usuario de la instalación de gas es responsable de la ejecución de inspecciones periódicas y del cumplimiento de los intervalos de mantenimiento.
- ▶ Antes de comenzar el viaje, al abandonar el vehículo o si no se utilizan los equipos de gas, cerrar todas las válvulas de paso de gas y la llave de paso principal de la bombona de gas.
- ▶ Durante el repostaje, sobre ferrys o en el garaje deberán estar desconectados todos los aparatos que funcionan a gas (calefacción, cocina). ¡Peligro de explosión!
- ▶ En caso de que un aparato funcione a gas, no ponerlo en funcionamiento en recintos cerrados (p. ej. garajes). ¡Peligro de intoxicación y asfixia!
- ▶ El mantenimiento, la reparación o la revisión de la instalación de gas deben realizarse exclusivamente en un taller especializado autorizado.
- ▶ Hacer que revisen la instalación de gas, antes de su puesta en funcionamiento, en un taller autorizado siguiendo las disposiciones nacionales. Esto también rige para vehículos sin matricular. Las posibles modificaciones en la instalación de gas deben hacerse comprobar inmediatamente en un taller especializado autorizado.
- ▶ También se deben comprobar el regulador de presión de gas, las gomas del gas y los tubos de escape. El regulador de presión de gas y las gomas del gas deben sustituirse en conformidad con los plazos especificados a nivel nacional (a más tardar después de 10 años). El responsable de hacer que se tome tal medida es el titular del vehículo.
- ▶ ¡En caso de que haya defectos en la instalación de gas (olor a gas, elevado consumo de gas) existe peligro de explosión! Cerrar la llave de paso principal de la bombona de gas. Abrir las puertas y las ventanas y ventilar bien.
- ▶ Con un defecto en la instalación de gas: No fumar, no encender fuego ni accionar aparatos eléctricos (interruptores de luz, etc.). Verificar la estanqueidad de tuberías y elementos conductores de gas con algún pulverizador para buscar fugas. No verificar con ninguna llama abierta.
- ▶ En los racores de empalme instalados en el interior únicamente se deberán conectar los aparatos previstos. No hacer funcionar ningún aparato en el exterior del vehículo si el mismo está conectado en un racor de empalme instalado en el interior.
- ▶ Está prohibido cocinar durante el viaje.
- ▶ Antes de la puesta en funcionamiento de la cocina, asegurar una ventilación suficiente. Abrir la ventana o la claraboya.



- ▶ No utilizar la cocina de gas para fines de calefacción.
- ▶ Si se dispone de varios aparatos de gas, se necesitará una válvula de paso por cada aparato de gas. Si no se utilizan aparatos individuales, debe cerrarse la válvula de paso de gas de los correspondientes aparatos.
- ▶ Las válvulas de seguridad del encendido han de cerrarse al cabo de un minuto de apagar la llama de gas. Al hacerlo debe escucharse un clic. Comprobar el funcionamiento periódicamente.
- ▶ Los aparatos de gas instalados están diseñados exclusivamente para funcionar con gas propano y gas butano o con una mezcla de ambos. El regulador de presión de gas y todos los aparatos de gas instalados están diseñados para una presión de servicio de 30 mbares.
- ▶ El gas propano se puede gasificar hasta $-42\text{ }^{\circ}\text{C}$, sin embargo, el gas butano solamente hasta los $0\text{ }^{\circ}\text{C}$. Con temperaturas más bajas ya no existe presión de gas. El gas butano no es apropiado para usarlo en invierno.
- ▶ La caja para bombonas de gas, debido a su función y construcción, es una cavidad abierta hacia fuera. No cubrir u obturar la ventilación forzosa montada de serie. De otra manera no se podrá evacuar el gas de un escape al exterior.
- ▶ La caja para bombonas de gas no deberá ser usada como espacio de almacenamiento.
- ▶ Asegurar la caja para bombonas de gas contra el acceso de personas no autorizadas. Para ello, cerrar la línea de alimentación.
- ▶ La llave de paso principal de la bombona de gas debe ser accesible.
- ▶ No conectar ningún aparato que funcione con gas (p. ej. grill de gas) si no está diseñado para una presión de gas de 30 mbares.
- ▶ El tubo de escape tiene que estar fijado hermético y fuertemente a la calefacción y a la chimenea. El tubo de escape no debe presentar daños.
- ▶ Los gases tienen que poderse escapar al aire libre sin obstáculos y tiene que entrar aire sin obstáculos. Por lo tanto, mantener limpias y libres (p. ej. de nieve y hielo) las chimeneas de salida de gases y las aberturas de aspiración. No deberá haber muros de nieve ni faldones apoyados en el vehículo.

8.2 Bombonas de gas



- ▶ Manejar bombonas de gas llenas o vaciadas fuera del vehículo únicamente estando cerrada la llave de paso principal e instalada la caperuza protectora.
- ▶ Llevar las bombonas de gas siempre en la caja para las mismas.
- ▶ Colocar las bombonas de gas en posición vertical.
- ▶ Atar las bombonas de gas de forma segura contra torsión y vuelcos.
- ▶ Conectar la goma del gas en la bombona de gas sin que esté sometida a algún esfuerzo por tracción.



- ▶ Cuando las bombonas de gas no están conectadas a la goma del gas siempre se les deberá colocar la caperuza protectora.
- ▶ Cerrar la llave de paso principal de la bombona de gas antes de retirar el regulador de presión o la goma del gas de la bombona.
- ▶ Según la conexión, desenroscar la goma del gas de la bombona de gas y volverla a enroscar en la bombona de gas a mano o con una llave especial apropiada. Por lo general, la bombona de gas tiene una rosca izquierda. **No** apretar demasiado firmemente.
- ▶ Utilizar únicamente reguladores de presión de gas especiales con válvula de seguridad para el uso en vehículos. No se autorizan otros reguladores, pues no resisten las fuertes solicitaciones.
- ▶ Con temperaturas inferiores a 5 °C se debe utilizar un deshelador (Eis-Ex) para reguladores de presión de gas.
- ▶ Utilizar únicamente bombonas de gas de 11 kg o de 5 kg. (El tamaño de las bombonas de gas podrá variar según el país.)
- ▶ Para bombonas de gas exteriores utilizar la menor longitud de tubo flexible posible (máx. 150 cm).
- ▶ Nunca se deberán bloquear las rendijas de ventilación en el piso debajo de las bombonas de gas.



- ▷ Por lo general, los racores en las bombonas de gas tienen una rosca izquierda.
- ▷ Para aparatos a gas, la presión del gas debe reducirse a 30 mbares.
- ▷ Conectar directamente en la válvula de la bombona de gas un regulador de presión de gas fijo con válvula de seguridad.
- ▷ Para rellenar y conectar las bombonas de gas en los diferentes países europeos, el comercio de accesorios dispone de los correspondientes equipos de llenado normalizados o bien de los equipos de bombonas normalizadas.
- ▷ Puede obtenerse información de los distribuidores o del centro de servicio.

El regulador de presión de gas reduce la presión del gas de la bombona a la presión de servicio del aparato a gas.

El regulador de presión de gas está instalado de modo fijo en la caja para bombonas de gas. La bombona de gas se conecta al regulador de presión de gas a través de una goma de alta presión de gas.

Las gomas de alta presión de gas y sus conexiones varían de un país a otro. El comercio de accesorios ofrece los modelos y adaptadores locales correspondientes.

8.3 Instalación de conmutación de bombonas de gas (equipamiento especial)



- ▶ Si el vehículo está equipado con una instalación de conmutación de bombonas de gas sin Crash Protection Unit (CPU), no está permitido el funcionamiento de equipos de gas durante el viaje. Cerrar las llaves de paso principales en las bombonas de gas y las válvulas de paso de gas antes de comenzar el viaje.



- ▷ Si el vehículo está equipado con una Crash Protection Unit, está permitido hacer funcionar la calefacción del habitáculo durante el viaje.
- ▷ La instalación de conmutación de bombonas de gas y las mangueras se deben reemplazar a más tardar 10 años después de la fecha de fabricación. El usuario es responsable de lo mismos.

La instalación de conmutación automática automáticamente cambiará el suministro de gas de la bombona de servicio a la bombona de reserva cuando la bombona de servicio está vacía o ya no está dispuesta para el funcionamiento. Al hacerlo, los consumidores de gas pueden permanecer en funcionamiento. La instalación de conmutación es apropiada para todas las bombonas de gas de uso corriente de 3 kg a 33 kg.

Instalación sin Crash Protection Unit (CPU)

La instalación de conmutación de bombonas de gas consiste de un regulador de presión de gas combinado, con válvula selectora e indicador (Fig. 39,3). La instalación de conmutación de bombonas de gas está montada entre las dos gommas del gas (Fig. 39,1).

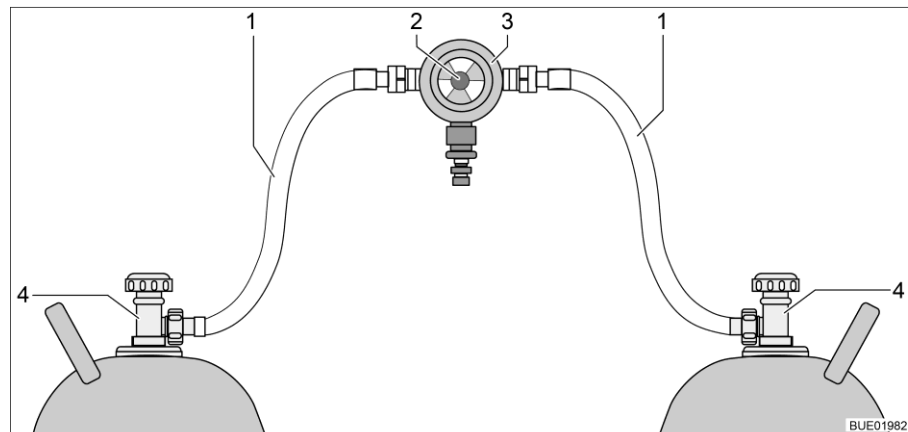


Fig. 39 Instalación de conmutación de bombonas de gas

- 1 Goma del gas
- 2 Botón giratorio para el cambio manual de bombonas de gas
- 3 Regulador de presión de gas con válvula selectora e indicador
- 4 Llave de paso principal de la bombona de gas

Instalación con Crash Protection Unit (CPU)

La instalación de conmutación de bombonas de gas consiste de un regulador de presión de gas combinado, con válvula selector e indicador (Fig. 40,4) y una electroválvula (Fig. 40,2). En caso de una frenada a fondo, un accidente o una extrema posición inclinada, la electroválvula bloquea el suministro de gas al vehículo. La instalación de conmutación de bombonas de gas está montada entre las dos gomas del gas (Fig. 40,1) con dispositivos de seguridad en caso de rotura de manguera (Fig. 40,5).

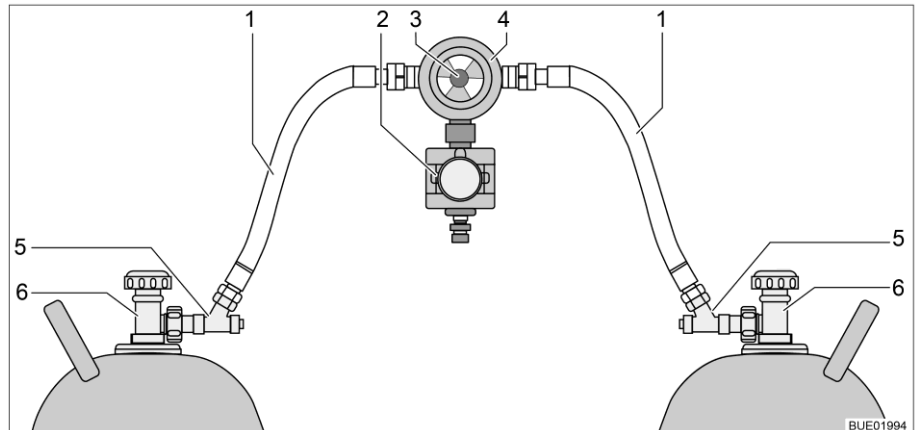


Fig. 40 Instalación de conmutación de bombonas de gas con CPU

- 1 Goma del gas
- 2 Electroválvula (CPU)
- 3 Botón giratorio para el cambio manual de bombonas de gas
- 4 Regulador de presión de gas con válvula selector e indicador
- 5 Dispositivo de seguridad en caso de rotura de manguera
- 6 Llave de paso principal de la bombona de gas

Función

La instalación de conmutación de bombonas de gas garantiza una presión de gas constante independientemente de cuál sea la bombona de gas que suministre el gas. El visualizador en la válvula selector indica el nivel de llenado de la bombona de servicio. Si el visualizador indica verde, el suministro de gas todavía se realiza desde la bombona de servicio. Si el visualizador indica rojo, la bombona de servicio estará vacía. Entonces, el suministro de gas se realizará a través de la bombona de reserva.

Con el botón giratorio (Fig. 39,2 ó bien Fig. 40,3) en la instalación de conmutación de bombonas de gas se puede determinar cuál de las bombonas de gas se utilizará como bombona de servicio y cuál bombona de gas como bombona de reserva.

Unidad de mando

Según el equipamiento, la instalación de conmutación de bombonas de gas adicionalmente estará equipada con una unidad de mando eléctrica (con o sin indicación a distancia).

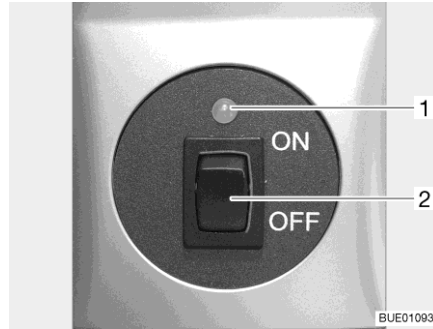


Fig. 41 Unidad de mando

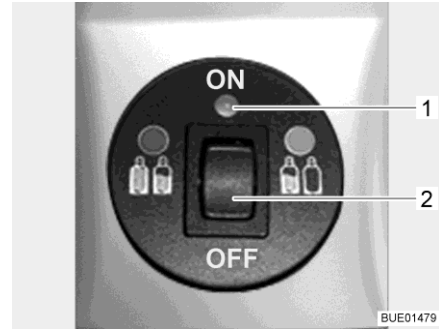


Fig. 42 Unidad de mando con indicación a distancia

En la unidad de mando (Fig. 41) únicamente pueden conmutarse las funciones eléctricas. Las llaves de paso principales de las bombonas de gas (Fig. 39,4 ó bien Fig. 40,6) deben abrirse y cerrarse a mano.

Sin indicación a distancia

La luz de control en la unidad de mando indica el estado de la instalación de gas. Si la luz de control (Fig. 41,1) está encendida de color verde, la instalación está bien. Si la luz de control parpadea o se enciende de color rojo, se ha presentado una avería. El suministro de gas está interrumpido.

Con indicación a distancia

La luz de control en la unidad de mando (Fig. 42,1) indica el estado de la instalación de gas:

Luz de control	Significado
Apagado	Sistema desconectado, suministro de gas desconectado
Verde	Sistema conectado, suministro de gas conectado
Rojo	Suministro de gas desconectado, una inclinación o unos valores de aceleración demasiado elevados han causado la activación, p. ej. en caso de accidente
Amarillo	Sistema conectado, suministro de gas conectado, bombona de servicio vacía
Intermitente de color amarillo	Autocomprobación, unos 2 segundos de duración, tras la conexión
Parpadea una vez de color rojo	Válvula no conectada a la unidad de control o error interno
Parpadea dos veces de color rojo	Tensión excesiva detectada, suministro de gas interrumpido
Parpadea tres veces de color rojo	Baja tensión detectada, suministro de gas interrumpido

Poner en funcionamiento:

- Abrir las llaves de paso principales en las bombonas de gas (Fig. 39,4 ó bien Fig. 40,6).
- Pulsar los dispositivos de seguridad en caso de rotura de manguera (Fig. 40,5), uno tras otro, por 10 segundos.
- Con el botón giratorio (Fig. 39,2 ó bien Fig. 40,3) en la instalación de conmutación, seleccionar la bombona de gas de la que habrá de tomarse el gas con prioridad (bombona de servicio). Girar el botón giratorio siempre hasta el tope.

- Conectar la instalación de conmutación en la unidad de mando. Para esto, poner el interruptor basculante (Fig. 41,2 ó Fig. 42,2) en la posición "ON". Ahora, estará purgada de aire la válvula selectora. La luz de control (Fig. 41,1 ó Fig. 42,1) parpadea de color amarillo (prueba de sistema) y a continuación se enciende de color verde.

Desconectar:

- Poner el interruptor basculante (Fig. 41,2 ó Fig. 42,2) en la posición "OFF". La luz de control (Fig. 41,1 ó Fig. 42,1) se apaga.
- Cerrar las llaves de paso principales en las bombonas de gas (Fig. 39,4 ó Fig. 40,6).



- ▶ No fumar ni encender fuego al cambiar las bombonas de gas.
- ▶ Según la conexión, desenroscar la goma del gas de la bombona de gas y volverla a enroscar en la bombona de gas a mano o con una llave especial apropiada. Por lo general, la bombona de gas tiene una rosca izquierda. **No** apretar demasiado firmemente.

Cambiar las bombonas de gas:

- Cambiar la posición del botón giratorio en la instalación de conmutación. El visualizador vuelve al color verde. En caso de que el indicador no cambie, la bombona de reserva también estará vacía y también deberá ser sustituida.
- Cerrar la llave de paso principal de la bombona de gas vacía.
- Desenroscar la goma del gas de la bombona de gas.
- Colocar la caperuza protectora en la bombona de gas.
- Aflojar las correas de fijación y extraer la bombona de gas.
- Colocar la bombona de gas nueva en la caja para bombonas de gas.
- Sujetar la bombona con las correas de fijación.
- Quitar la caperuza protectora de la bombona de gas.
- Conectar la bombona de gas llena a la goma del gas.
- Abrir la llave de paso principal de la bombona de gas.
- Pulsar el dispositivo de seguridad en caso de rotura de manguera por 10 segundos.
- Reajustar el botón giratorio en la válvula selectora a la bombona sustituida. En caso de que el indicador esté verde, el desbloqueo estará abierto.
- Girar el botón giratorio en la válvula selectora media vuelta, de tal manera que la bombona de gas acabada de cambiar sirva de bombona de reserva.

8.4 Cambio de bombonas de gas



- ▶ No fumar ni encender fuego al cambiar las bombonas de gas.
- ▶ Después de cambiar las bombonas de gas, comprobar si se escapa gas por los puntos de conexión. Para ello, rociar el punto de conexión con un pulverizador para buscar fugas. El comercio de accesorios pone a disposición estos limpiadores.



- ▷ El procedimiento descrito a continuación se aplica a aquellos vehículos que están equipados con una toma de gas sencilla. Si el vehículo está equipado con un sistema de regulación: Proceder de la manera descrita en el caso del sistema de regulación al cambiar la bombona de gas.

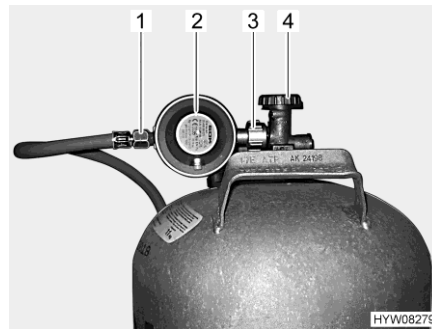
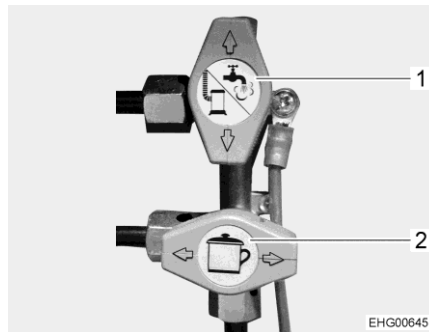


Fig. 43 Conexión de la bombona de gas

- Abrir la trampilla de la caja para bombonas de gas.
- Cerrar la llave de paso principal (Fig. 43,4) de la bombona de gas. Observar el sentido de la flecha.
- Retener el regulador de presión de gas (Fig. 43,2) y abrir la tuerca moleteada (Fig. 43,3) (por lo general, rosca a la izquierda).
- Retirar el regulador de presión de gas con la goma del gas (Fig. 43,1) de la bombona de gas.
- Aflojar las correas de fijación y extraer la bombona de gas.
- Colocar la bombona de gas llena en la caja para bombonas de gas.
- Sujetar la bombona de gas con las correas de fijación.
- Colocar el regulador de presión de gas (Fig. 43,2) con goma del gas (Fig. 43,1) en la bombona de gas y apretar la tuerca moleteada (Fig. 43,3) (por lo general, rosca a la izquierda). **No** apretar demasiado firmemente.
- Cerrar la trampilla de la caja para bombonas de gas.

8.5 Válvulas de paso de gas

En el vehículo está instalada una válvula de paso de gas para cada uno de los aparatos de funcionamiento a gas. Las válvulas de paso de gas están instaladas en el grupo de asientos.



- 1 Válvula de paso de gas para calefacción / agua caliente, cerrada
- 2 Válvula de paso de gas para cocina, abierta

Fig. 44 Válvulas de paso de gas

- Abrir:** ■ Ajustar la válvula de paso de gas en el sentido de la tubería de gas.
- Cerrar:** ■ Ajustar la válvula de paso de gas en sentido transversal a la tubería de gas.

Resumen del capítulo

En este capítulo encontrará indicaciones útiles de la instalación eléctrica del vehículo.

El manejo de los aparatos de la superestructura de habitáculo que funcionan eléctricamente se describe en el capítulo 10.

9.1 Indicaciones de seguridad generales



- ▶ Sólo personal especializado podrá trabajar en la instalación eléctrica.
- ▶ Todos los aparatos eléctricos (p. ej. teléfonos radio móviles, radio-transmisores, televisores o reproductores DVD) que se monten posteriormente en el vehículo y que se vayan a poner en funcionamiento durante el viaje deben tener características determinadas: Éstas son la señalización CE, la comprobación CEM (compatibilidad electromagnética) y la revisión "e".

Sólo de este modo se podrá asegurar el funcionamiento seguro del vehículo durante el viaje. En caso contrario existe la posibilidad de que el airbag se active o de que haya perturbaciones en la electrónica de a bordo.



- ▷ Durante una tormenta, separar la conexión de 230 V e introducir las antenas por precaución, para proteger los aparatos eléctricos.

9.2 Conceptos

Tensión de reposo

La tensión de reposo es la tensión de la batería en estado de reposo, es decir, ni se extrae corriente y ni se carga la batería.



- ▷ La batería deberá haber reposado un poco para la medición. Por lo tanto, antes de medir la tensión de reposo, esperar aproximadamente 2 horas después de la última carga o después de la última toma de corriente a través de consumidores.

Corriente de reposo

Algunos consumidores eléctricos, como p. ej. el reloj y las luces de control, necesitan permanentemente corriente eléctrica; por eso se denominan también consumidores de bajo consumo. Esta corriente de reposo también circulará estando desconectado el aparato.

Descarga completa

La descarga completa de la batería será inminente, cuando una batería se descarga totalmente mediante consumidores conectados y la corriente de reposo queda por debajo de 12 V.



- ▷ La descarga completa causa daño a la batería.

- Capacidad** Como capacidad se denomina la cantidad de electricidad que puede almacenar una batería.
- La capacidad de una batería se indica en amperios-horas (Ah). Por lo general, en esto se utilizará el llamado valor K20.
- El valor K20 indica el suministro de corriente de una batería en un lapso de 20 horas sin quedar dañada, o el suministro de corriente requerido para cargar una batería vacía en 20 horas.
- Si una batería puede suministrar p. ej. 4 amperios durante 20 horas, dispondrá de una capacidad de $4 \text{ A} \times 20 \text{ h} = 80 \text{ Ah}$.
- En caso de que circule más corriente, el tiempo de descarga de la batería se reducirá proporcionalmente a esto.
- La capacidad de almacenamiento de la batería sufre modificaciones debido a influencias exteriores como la temperatura y la edad. Los datos de capacidad se refieren a baterías nuevas que funcionan a temperatura ambiente.



- ▷ Según la tecnología de la batería, los datos de capacidad dispondrán de un factor de conversión de 1,3 a 1,7 el cual reducirá la capacidad real por este valor.

9.3 Red de a bordo de 12 V



- ▷ Para separar **todos** los consumidores eléctricos de 12 V de la alimentación de corriente, separar la batería del habitáculo de la red de a bordo de 12 V. Para ello, actuar el interruptor en el bloque eléctrico.
- Excepción:** Para desconectar el frigorífico completamente de la batería del habitáculo, adicionalmente deberá extraerse el fusible de 20 A (Fig. 50,2) directamente en la batería del motor de arranque.

Cuando el vehículo no está conectado a la alimentación de 230 V o cuando la alimentación de 230 V está desconectada, la batería del habitáculo alimenta el habitáculo con 12 V de corriente continua. La batería del habitáculo tiene sólo una limitada reserva de energía. Por ello, no deben ponerse en funcionamiento consumidores eléctricos como por ejemplo el frigorífico o la calefacción (ventilador de circulación de aire) por un tiempo prolongado sin una alimentación de 230 V.

En el modo de funcionamiento de la calefacción, el ventilador de circulación de aire se conecta y desconecta automáticamente a través de un control de termostato. Con ello se carga la batería del habitáculo cuando no hay alimentación de 230 V conectada.

En caso de una puesta fuera de servicio prolongada del vehículo, se deberán desconectar todos los consumidores de 12 V para evitar que se descargue de la batería del habitáculo.

Desconectar todos los consumidores de 12 V:

- Desconectar el separador de batería en el bloque eléctrico. De este modo, la batería del habitáculo estará desconectada completamente de todos los consumidores eléctricos.

En caso de que se abandone el vehículo brevemente y el frigorífico y/o la calefacción deban continuar funcionando, bastará desconectar los consumidores de 12 V no requeridos. No obstante deberá observarse el estado de carga de la batería del habitáculo.

Desconectar los consumidores de 12 V no requeridos:

- Desconectar el interruptor principal de 12 V del panel. Se continuará alimentando a la calefacción, el frigorífico, el escalón de entrada / la iluminación básica.

9.3.1 Batería del habitáculo Tipo AGM/litio (Super B)



- ▷ La conexión y desconexión de los bornes, así como el cambio de la batería del habitáculo sólo deberán ser efectuados por personal especializado. En caso de una conexión incorrecta, existe el riesgo de cortocircuito e incendio debido a cables que rozan. Para tener acceso a la batería del habitáculo, se tendrá que desmontar tanto el asiento como su mecanismo de giro. Estos componentes tienen un impacto en la seguridad y deben montarse de modo profesional con fijador de rosca y observando pares especificados.
- ▷ Empezar el viaje con la batería del habitáculo totalmente cargada. Por ello, cargar la batería del habitáculo como mínimo 20 horas antes de comenzar el viaje.
- ▷ Durante los viajes, aprovechar todas las oportunidades para cargar la batería del habitáculo.
- ▷ Tras el viaje, cargar la batería del habitáculo completamente.
- ▷ Antes de una puesta fuera de servicio temporal, cargar la batería como mínimo durante 20 horas.
- ▷ Para cargar la batería del habitáculo, utilizar el módulo de carga existente en el bloque eléctrico. En caso de carga externa, utilizar un cargador regulado que sea apropiado para el tipo de batería y la capacidad de la batería del habitáculo.
- ▷ Durante paradas prolongadas (4 semanas o más) separar la batería del habitáculo de la red de a bordo de 12 V o recargarla regularmente.
- ▷ En caso de un cambio de la batería del habitáculo, sólo usar baterías del mismo tipo y de la misma especificación que la batería instalada originalmente. Sólo usar alguna batería diferente después de haber obtenido la autorización por parte del fabricante del vehículo.
- ▷ Antes de desembornar y embornar la batería del habitáculo, parar el motor del vehículo, desconectar la alimentación de 230 V y la alimentación de 12 V, así como todos los consumidores. ¡Peligro de cortocircuito!
- ▷ No actuar el encendido al estar desconectados los bornes de la batería. ¡Peligro de cortocircuito!
- ▷ Es imprescindible observar las indicaciones de mantenimiento e instrucciones de uso del fabricante de la batería.



- ▷ La batería no necesita mantenimiento. Esto significa:
 - No es necesario controlar el nivel de ácido.
 - No es necesario engrasar los polos de la batería.
 - Una batería sin mantenimiento también se tiene que recargar.
- Recomendación: Efectuar un ciclo de carga completo cada 6 a 8 semanas. En función de la capacidad de la batería y del cargador, el ciclo de carga podrá durar de 24 a 48 horas.

Lugar de instalación La batería del habitáculo está montada en la zona del conductor, debajo del asiento derecho.

Descarga Mediante la corriente de reposo, la cual consumen permanentemente algunos consumidores eléctricos, se descarga la batería del habitáculo.



- ▷ La descarga completa causa daño a la batería. La consecuencia podrá ser deformación, generación de calor y daños causados por carbonización.
- ▷ Recargar la batería a su debido tiempo.

También una batería del habitáculo se descarga totalmente por corrientes de reposo (consumidores de bajo consumo).

A temperaturas exteriores bajas se reduce la capacidad a disposición.

La autodescarga de la batería también depende de la temperatura.

A 20 hasta 25 °C, la velocidad de autodescarga es de aprox. 3 % de la capacidad mensual. Al aumentar la temperatura, aumenta la velocidad de autodescarga: A 35 °C, la velocidad de autodescarga es de aprox. 20 % de la capacidad mensual.

Una batería más vieja ya no dispone de la plena capacidad.

Cuanto más consumidores eléctricos se encuentran conectados, tanto más rápido se consume la reserva de energía de la batería del habitáculo.



- ▷ Los consumidores como el frigorífico, el cargador, el regulador de carga solar, el panel o similares, toman corriente de la batería, incluso al estar desconectado el interruptor principal de 12 V. Por eso separar la batería del habitáculo de la red de a bordo de 12 V, cuando no se utilice el vehículo durante un tiempo prolongado.

Características especiales de la batería de litio

- La batería de litio dispone de una protección contra cortocircuitos integrado.
- Con la aplicación móvil gratuita "BelnCharge", se podrá visualizar el estado de carga, el tiempo de carga y el estado de la batería en un dispositivo móvil en cualquier momento. La aplicación móvil está disponible tanto para iOS como para Android.
- El conmutador "Selección de batería" en el bloque eléctrico debe estar ajustado en "Gel".
- Si el vehículo tiene **una** batería del habitáculo, el interruptor "Tipo de batería" del amplificador de carga WA 121525 debe estar ajustado en "Litio". Si el vehículo tiene **dos** baterías del habitáculo, el amplificador de carga WA 121545 estará preajustado para baterías de litio.
- **No** se deberá conectar ninguna manguera de gas de escape a la batería de litio (a diferencia de una batería AGM).

9.3.2 Carga de baterías a través de la alimentación de 230 V

Cuando el vehículo está conectado a la alimentación de 230 V, se recargan la batería del habitáculo y la batería del motor de arranque a través del módulo de carga del bloque eléctrico. En esto, la batería del motor de arranque únicamente será cargada con una carga de conservación. La corriente de carga se adapta al estado de carga de la batería. No es posible que se produzca una sobrecarga.

Para aprovechar la plena capacidad del módulo de carga en el bloque eléctrico deben estar desconectados todos los consumidores eléctricos durante el proceso de carga.

9.3.3 Carga de baterías a través del motor del vehículo (alternador)

Cuando está en marcha el motor del vehículo, se recargan la batería del habitáculo y la batería del motor de arranque a través del alternador del vehículo. Cuando el motor del vehículo está desconectado, las baterías se separan automáticamente una de otra por medio de un relé en el bloque eléctrico. De este modo se impide que la batería del motor de arranque se descargue en la parte del habitáculo debido a los consumidores eléctricos. La capacidad de arranque del vehículo se mantiene. El estado de carga de la batería del habitáculo o del motor de arranque puede consultarse en el panel.

9.3.4 Cargar la batería del motor de arranque



- ▶ El ácido de la batería es tóxico y corrosivo. Evitar cualquier contacto con la piel o con los ojos. En caso de un contacto, lavar inmediatamente y abundantemente con agua (piel, ojos, ropa, objetos) y, en caso necesario, consultar a un médico.
- ▶ Al cargar con un cargador externo existe peligro de explosión. Al colocar las terminales podrán producirse chispas. Cargar la batería exclusivamente en espacios bien ventilados y lejos de cualquier llama abierta o de posibles fuentes de chispas. Durante la carga, las baterías pueden desarrollar y liberar gases.
- ▶ Para cargar la batería del motor de arranque con un cargador externo, siempre desmontar la batería del vehículo.



- ▷ No conectar los cables de la batería en los polos equivocados (cable rojo -> polo positivo, cable negro -> polo negativo).
- ▷ No actuar el encendido al estar desconectados los bornes de la batería. ¡Peligro de cortocircuito!
- ▷ Antes de desembornar y embornar la batería del habitáculo, parar el motor del vehículo, desconectar la alimentación de 230 V y la alimentación de 12 V, así como todos los consumidores. ¡Peligro de cortocircuito!
- ▷ Antes de cargar la batería, comprobar que el cargador externo sea autorizado para el tipo de batería.
- ▷ Observar las instrucciones de uso del vehículo básico y del cargador.
- ▷ En caso de una sobrecarga, la batería quedará dañada irreparablemente.

Carga con un cargador externo

Al cargar la batería del motor de arranque con un cargador externo, proceder del siguiente modo:

- Desconectar el motor del vehículo.
- Desconectar todos los consumidores eléctricos.
- Desconectar el interruptor principal de 12 V del panel. La luz de control se apaga.
- Desconectar el separador de batería en el bloque eléctrico.
- Desenchufar el enchufe de red del bloque eléctrico.
- Desconectar todos los consumidores de gas, cerrar todas las válvulas de paso de gas y la llave de paso principal de la bombona de gas.
- Al desembornar los polos de la batería existe peligro de cortocircuito. Por lo tanto, en la batería del motor de arranque, desembornar en primer lugar el polo negativo y a continuación el polo positivo.
- Desmontar la batería del motor de arranque del vehículo.
- Comprobar si el cargador externo está desconectado.
- Conectar el cargador externo en los bornes de la batería del motor de arranque. Observar la polaridad: Primero embornar el terminal "+" en el polo positivo de la batería y luego el terminal "-" en el polo negativo de la batería.
- Conectar el cargador externo.
- Consultar la información sobre el tiempo la carga de la batería en las instrucciones de uso del cargador utilizado.
- Consultar las especificaciones de la batería si desea información sobre su potencia.
- Desembornar el cargador externo en orden inverso.

9.4 Bloque eléctrico (EBL 119)

- ▷ No tapar las rendijas de ventilación. ¡Peligro de sobrecalentamiento!



- ▷ Según el modelo, no siempre estarán ocupados todos los puestos enchufables para fusibles.
- ▷ No obstante la ocupación estándar, los siguientes valores de fusible están instalados:
 - "Iluminación básica / escalón": 20 A
 - "Reserva 3": 10 A (fusible del puerto USB)
- ▷ Puede obtenerse información adicional en las instrucciones de uso independientes del fabricante.

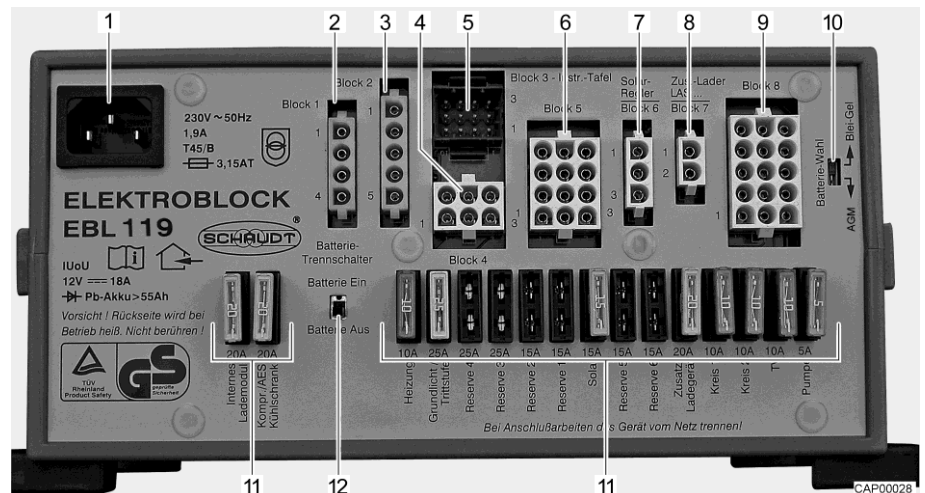


Fig. 45 Bloque eléctrico (EBL 119)

- 1 Caja de conexión a la red de 230 V-
- 2 Salida: Bloque 1 – frigorífico
- 3 Entrada: Bloque 2 – cables de control
- 4 Salida: Bloque 4 – calefacción, válvula de seguridad/purga, iluminación básica (iluminación en la zona de entrada), escalón de entrada
- 5 Salida: Bloque 3 – panel
- 6 Salida: Bloque 5 – célula solar (de existir), reserva 2, reserva 3, reserva 4
- 7 Salida: Bloque 6 – regulador de carga solar (de existir)
- 8 Salida: Bloque 7 – cargador adicional
- 9 Salida: Bloque 8 – circuito de consumidores 1, circuito de consumidores 2, caja de enchufe de 12 V, bomba de agua, reserva 1, reserva 5, reserva 6
- 10 Conmutador, selección de batería (plomo-gel/AGM)
- 11 Fusibles
- 12 Separador de batería ("Batterie Ein/Aus" (batería On/Off))

Funciones

El bloque eléctrico tiene las tareas siguientes:

- El bloque eléctrico carga la batería del habitáculo. El bloque eléctrico carga la batería del motor de arranque sólo con una carga de conservación.
- El bloque eléctrico controla la tensión de la batería del habitáculo.
- El bloque eléctrico distribuye la corriente de los circuitos eléctricos de 12 V y los asegura. En las cajas de enchufe se pueden conectar aparatos con un máximo de 10 A.
- El bloque eléctrico tiene conexiones para un regulador de carga solar, un cargador adicional, así como otras funciones de mando y control.
- El bloque eléctrico separa eléctricamente la batería del motor de arranque de la batería del habitáculo cuando el motor del vehículo está desconectado. Así, los consumidores de 12 V del habitáculo no pueden descargar la batería del motor de arranque.
- El separador de batería en el bloque eléctrico separa a todos los consumidores de la batería del habitáculo.

El bloque eléctrico sólo trabaja en combinación con un panel.

Cuando el bloque eléctrico es sometido a una carga pronunciada, el cargador incorporado reduce la corriente de carga. De tal manera, el cargador se protege de sobrecalentamiento. El bloque eléctrico p. ej. es sometido a una carga pronunciada, cuando se carga una batería del habitáculo vacía, adicionalmente hay consumidores eléctricos conectados y reinan altas temperaturas ambiente.

Lugar de instalación El bloque eléctrico está montado en la zona del conductor, debajo del asiento izquierdo.

9.4.1 Separador de batería



- ▷ Después de que el separador de batería haya sido reconectado: Volver a poner en funcionamiento la iluminación básica (iluminación en la zona de entrada), el escalón de entrada, la calefacción y reserva 4 (según el acabado del modelo). Para ello, conectar el interruptor principal de 12 V. Est es válido también cuando se ha desembornado y vuelto a embornar la batería del habitáculo.

El separador de batería desconecta todos los consumidores de 12 V del habitáculo. De este modo se evita la lenta descarga de la batería del habitáculo cuando el vehículo no se utiliza durante tiempo prolongado (p. ej. durante un tiempo transitorio fuera de servicio).

Las baterías pueden seguir siendo cargadas por el bloque eléctrico, a pesar de que el separador de batería esté desconectado.

- Conectar/desconectar:**
- Empujar el separador de batería hacia arriba: Batería On ("Batterie Ein").
 - Empujar el separador de batería hacia abajo: Batería Off ("Batterie Aus").

9.4.2 Selector de batería



- ▶ En caso de que el selector de batería esté ajustado incorrectamente, se podrá producir gas detonante. ¡Peligro de explosión!



- ▷ La batería del habitáculo se puede dañar a causa de una posición errónea del selector de batería.
- ▷ No modificar el ajuste de fábrica del selector de batería.

Lugar de instalación El selector de batería se encuentra en el bloque eléctrico.

9.4.3 Vigilancia de batería



- ▷ Una batería del habitáculo descargada ha de volver a ser recargada completamente lo antes posible.

El circuito de vigilancia de batería en el bloque eléctrico vigila la tensión de la batería del habitáculo.

Si la tensión de la batería desciende por debajo de 10,5 V, la vigilancia de batería en el bloque eléctrico desconecta todos los consumidores de 12 V.

- Medidas:**
- Desconectar todos los consumidores eléctricos que no se necesiten forzosamente por medio de los interruptores pertenecientes.
 - En caso necesario, vuelva a conectar la alimentación de 12 V para un funcionamiento breve con el interruptor principal de 12 V. Esto sólo es posible, si la tensión de batería es superior a 11 V. Si la tensión es inferior, la alimentación de 12 V solamente se puede volver a conectar cuando se haya cargado la batería del habitáculo.

9.4.4 Carga de la batería

Cuando está en marcha el motor del vehículo, se recargarán la batería del habitáculo y la batería del motor de arranque a través de un relé en el bloque eléctrico y a través del alternador del vehículo. Cuando el motor del vehículo está desconectado, las baterías se vuelven a separar automáticamente una de otra por medio el bloque eléctrico. De este modo se impide que la batería del motor de arranque se descargue en la parte del habitáculo debido a los consumidores eléctricos. La capacidad de arranque del vehículo se mantiene. La tensión en los polos de la batería del habitáculo o bien del motor de arranque puede consultarse en el panel.

Cuando el vehículo está conectado a la alimentación de 230 V a través de la caja de enchufe CEE, se recargan la batería del habitáculo y la batería del motor de arranque a través del módulo de carga del bloque eléctrico. En esto, la batería del motor de arranque únicamente será cargada con una carga de conservación. La corriente de carga se adapta al estado de carga de la batería. No es posible que se produzca una sobrecarga.

Para aprovechar la plena capacidad del módulo de carga en el bloque eléctrico deben estar desconectados todos los consumidores eléctricos durante el proceso de carga.

9.4.5 Asignación del cable "Preparación SAT"

Asignación en el bloque eléctrico

Color del conductor	Señal	Conexión
Negro	D+	Conector distribuidor, hilera 6, violeta
Marrón	Positivo	Bloque 5 / pin 9 (fusible de iluminación básica, 15 A)
Blanco	Negativo	Bloque 5 / pin 12

9.5 Panel (LT 100)

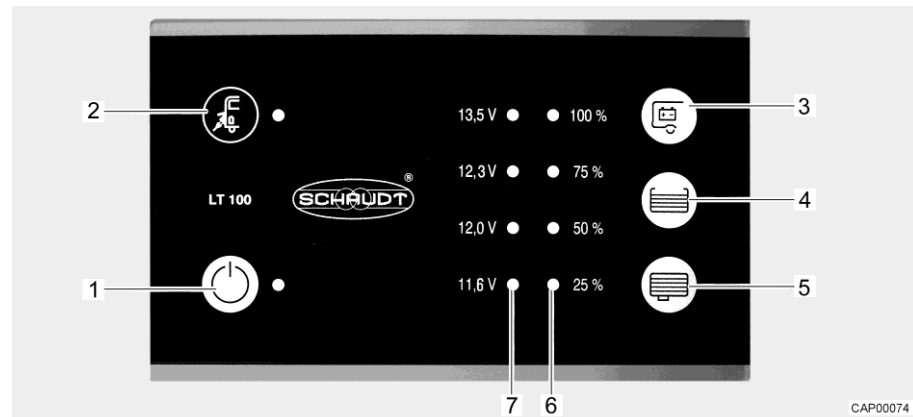


Fig. 46 Panel (LT 100)

- 1 Interruptor principal de 12 V y LED verde
- 2 Símbolo de conexión a la red y LED amarillo
- 3 Tecla para consultar la tensión de la batería del habitáculo
- 4 Tecla para consultar el nivel de llenado del depósito de agua potable
- 5 Tecla para consultar el nivel de llenado del depósito de aguas residuales
- 6 Serie de LED para visualizar el nivel de llenado del depósito
- 7 Serie de LED para visualizar la tensión de batería

En el caso de conmutadores y pulsadores del panel se trata de botones táctiles de sensor. La función de conmutación es activada a través del contacto.

Conexión a la red

El LED amarillo en el símbolo de conexión a la red "☎" (Fig. 46,2) estará iluminado mientras que el vehículo esté conectado a una alimentación de red externa. Entonces, el LED también estará iluminado al estar el panel desconectado.

9.5.1 Interruptor principal de 12 V

El interruptor principal de 12 V (Fig. 46,1) conecta y desconecta el panel y la alimentación de 12 V del habitáculo.

Excepción: Según el modelo, la iluminación básica (iluminación en la zona de entrada) la calefacción, la instalación de antena parabólica y el escalón de entrada permanecerán dispuestos para el funcionamiento.

Conectar:

- Pulsar el interruptor "☎" (Fig. 46,1): La alimentación de 12 V del habitáculo está conectada. El LED está iluminado de color verde.

Desconectar:

- Volver a pulsar el interruptor "☎" (Fig. 46,1): La alimentación de 12 V del habitáculo está desconectada. El LED se apaga.



- ▷ Al abandonar el vehículo, desconectar la alimentación de 12 V a través del panel. De tal manera se evita la descarga innecesaria de la batería del habitáculo.
- ▷ Los consumidores como las unidades de control (p. ej. el regulador de carga solar, el deshelador o el panel) o los aparatos empotrados (p. ej. el escalón de entrada) seguirán tomando corriente de la capacidad de la batería, también si la alimentación de 12 V está desconectada en el panel. Por eso, separar la batería del habitáculo de la red de a bordo de 12 V a través del interruptor en el bloque eléctrico, cuando no se utilice el vehículo durante un tiempo prolongado.

9.5.2 Serie de LED para tensión de batería

La serie de LED (Fig. 46,7) indicará la tensión de batería de la batería del habitáculo del modo siguiente:

- Todos los LED están iluminados: La batería está suficientemente cargada.
- Los LED amarillos y rojos están iluminados: La batería está descargada parcialmente.
- Sólo el LED rojo está iluminado: La batería está descargada.
- El LED rojo parpadea: La batería está descargada completamente.

Indicar la tensión de batería:

- Pulsar la tecla "E" (Fig. 46,3): Indica la tensión de la batería del habitáculo.

Las tablas siguientes ayudarán a interpretar correctamente la tensión de la batería del habitáculo visualizada en el panel.

Tensión de la batería (valores durante el funcionamiento)	Funcionamiento con el vehículo en marcha (vehículo en marcha, ninguna conexión a la red)	Funcionamiento por batería (vehículo estacionado, ninguna conexión a la red)	Funcionamiento por red (vehículo estacionado, conexión a la red)
Abajo de 11,6 V (el LED rojo está parpadeando)	La batería está descargada completamente; ninguna carga a través del alternador	La batería está descargada completamente	La batería está descargada completamente; ninguna carga a través de la alimentación de corriente
12,0 V o menos Riesgo de descarga completa (alarma de batería) (el LED rojo está encendido)	Red de a bordo de 12 V sobrecargada	Con los consumidores desconectados: Batería vacía	Red de a bordo de 12 V sobrecargada
	La batería no es cargada por el alternador	Con los consumidores conectados: Batería sobrecargada	La batería no es cargada por el bloque eléctrico, bloque eléctrico defectuoso

Tensión de la batería (valores durante el funcionamiento)	Funcionamiento con el vehículo en marcha (vehículo en marcha, ninguna conexión a la red)	Funcionamiento por batería (vehículo estacionado, ninguna conexión a la red)	Funcionamiento por red (vehículo estacionado, conexión a la red)
De 12,3 V a 13,5 V (los LED rojo, amarillo y verde están encendidos)	Red de a bordo de 12 V sobrecargada ¹⁾	Zona normal	Red de a bordo de 12 V sobrecargada ¹⁾
	La batería no es cargada por el alternador ¹⁾		La batería no es cargada por el bloque eléctrico, bloque eléctrico defectuoso ¹⁾
13,5 V (todos los LED están encendidos)	La batería se está cargando	Aparece sólo brevemente después de cargar	La batería se está cargando

¹⁾ Cuando la tensión no sobrepasa esta zona por varias horas.

Tensión de reposo

La medición de la tensión de reposo es un método sencillo de controlar el estado de la batería. La tensión de reposo es la tensión de la batería en estado de reposo, cuando ni se suministra ni se toma corriente eléctrica.

La tabla que sigue ayudará a interpretar correctamente la tensión de reposo indicada. Los valores indicados son valores de orientación para batería de gel.

Visualización LT 100	Valores de tensión de reposo	Estado de carga de la batería
El LED rojo parpadea	11,6 V o menos	La batería está descargada completamente
LED rojo y amarillo están encendidos	De 11,6 V a 12,0 V	La batería está descargada o descargada completamente
LED rojo y amarillo están encendidos	De 12,0 V a 12,3 V	La batería está vacía o descargada hasta aprox. el 50 %
LED rojo, amarillo y verde inferior están encendidos	De 12,3 V a 13,5 V	La batería está cargada entre el 50 % y carga completa
Todos los LED están iluminados	Más de 13,5 V	(Sólo se presentará durante la carga)



- ▷ Una descarga completa prolongada causa un daño irreparable de la batería.

- Medidas:**
- En caso de alarma de batería, desconectar los consumidores y cargar la batería del habitáculo, bien viajando o bien mediante la conexión a una red de 230 V.

9.5.3 Serie de LED para nivel de llenado del depósito

La serie de LED (Fig. 46,6) indicará el nivel de llenado del depósito de agua potable o del depósito de aguas residuales.

Indicar el nivel de llenado: Pulsar la tecla "☰" (Fig. 46,4): Los LED iluminados indicarán el nivel de llenado del depósito de agua potable.

Pulsar la tecla "☷" (Fig. 46,5): Los LED iluminados indicarán el nivel de llenado del depósito de aguas residuales.

Indicador de nivel de llenado

Visualizador LED	Nivel de llenado del depósito
Todos los LED están iluminados	Depósito lleno
3 LED están iluminados	Aprox. 3/4 del depósito están llenos
2 LED están iluminados	Aprox. 1/2 del depósito están llenos
1 LED está iluminado	Aprox. 1/4 del depósito están llenos
El LED inferior parpadea	Depósito vacío



▷ Puede obtenerse información adicional en las instrucciones de uso independientes del fabricante.

9.6 Red de a bordo de 230 V



- ▶ Sólo personal especializado podrá trabajar en la instalación eléctrica.
- ▶ Dejar que un electricista revise la instalación eléctrica del vehículo a más tardar cada tres años. Con una utilización frecuente del vehículo se recomienda una revisión anual.

La red de a bordo de 230 V alimenta:

- las cajas de enchufe con contacto protector para aparatos con 10 A máx.
- el bloque eléctrico

Los consumidores eléctricos, que están conectados a la red de a bordo de 12 V del habitáculo, son alimentados con tensión por la batería del habitáculo.

Conectar el vehículo siempre que sea posible a una alimentación externa de 230 V. En esto, el módulo de carga del bloque eléctrico automáticamente carga la batería del habitáculo. Adicionalmente se recarga la batería del motor de arranque con una carga de conservación.

9.6.1 Conexión de 230 V (caja de enchufe CEE)



▷ Unas tensiones excesivas podrán dañar los aparatos conectados. Las causas de tensiones excesivas son p. ej. rayos, fuentes de alimentación no reguladas (p. ej. generadores a gasolina) o conexiones eléctricas en ferrys.

Requerimientos de la conexión de 230 V

- El cable de conexión, las conexiones de enchufe en el punto de alimentación y la conexión de enchufe en el vehículo deberán estar conformes con la IEC 60309. La denominación comercial de las conexiones de enchufes es "CEE color azul".
- Utilizar una línea con tubo de goma flexible H07RN-F de una sección metálica mínima de 2,5 mm² y una longitud máxima de 25 m.
- No son admisibles conexiones de enchufe de contacto protector (Schuco). Tampoco es admisible la incorporación de adaptadores CEE/Schuco.

9.6.2 Conectar la alimentación de 230 V

- ▶ La alimentación externa de 230 V debe estar asegurada con un interruptor de corriente de defecto (interruptor FI, 30 mA).
- ▶ El cable deberá haberse desenrollado completamente del tambor de cable para evitar un sobrecalentamiento.
- ▶ En casos de duda, o cuando no esté a disposición ninguna alimentación de 230 V, o la misma esté defectuosa, ponerse en contacto con el explotador del dispositivo de alimentación.



- ▷ La conexión de 230 V está equipada con un interruptor de corriente de defecto (interruptor FI) en el vehículo.
- ▷ Para los puntos de conexión en campings (distribuidores de campings) hay prescritos interruptores de corriente de defecto (interruptor FI, 30 mA).

El vehículo se puede conectar a una alimentación externa de 230 V. Por principio, únicamente usar la conexión de 230 V en el vehículo (caja de enchufe CEE).

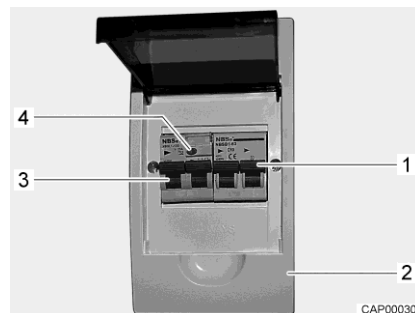


Fig. 47 Interruptor de protección de línea e interruptor FI (caja de fusibles de 230 V)



Fig. 48 Conexión de 230 V en el vehículo (caja de enchufe CEE)

Conexión del vehículo:

- Verificar si el dispositivo de alimentación de corriente es apropiado en lo referente a la conexión, la tensión, la frecuencia y la corriente.
- Verificar si el cable y las conexiones son apropiados.
- Revisar las conexiones de enchufe y los cables con respecto a daños visibles.

- Desconectar el interruptor de protección de línea (Fig. 47,1) en la caja de fusibles (Fig. 47,2).
 - Abrir la cubierta de la conexión de 230 V en el vehículo (Fig. 48) y enchufar el conector enchufable. Prestar atención a que la saliente de retención de la tapa con resorte esté engatillada.
 - Enchufar el conector del cable de conexión en la caja de enchufe del distribuidor del camping. Prestar atención a que la saliente de retención de la tapa abatible con resorte esté engatillada.
 - Conectar el interruptor de protección de línea en la caja de fusibles.
- Comprobar el interruptor de corriente de defecto:**
- Al estar el vehículo conectado a la alimentación de 230 V, pulsar la tecla de prueba (Fig. 47,4) del interruptor de corriente de defecto (interruptor FI) (Fig. 47,3) en la caja de fusibles (Fig. 47,2). Se debe activar el interruptor de corriente de defecto.
 - Volver a conectar el interruptor de corriente de defecto (Fig. 47,3).
- Separar la conexión:**
- Desconectar el interruptor de protección de línea (Fig. 47,1) en la caja de fusibles (Fig. 47,2).
 - En el distribuidor del camping, soltar la saliente de retención y retirar el conector del cable de conexión de la caja de enchufe.
 - En el vehículo, soltar la saliente de retención, retirar el conector enchufable y cerrar la cubierta de la conexión de 230 V.

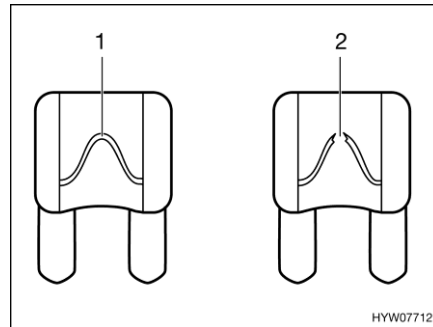
9.7 Fusibles



- ▶ Cambiar los fusibles defectuosos solamente cuando se haya identificado y solucionado la causa del fallo.
- ▶ Cambiar los fusibles defectuosos únicamente estando la alimentación de corriente desconectada.
- ▶ No puentear jamás ni reparar los fusibles.
- ▶ Sustituir un fusible defectuoso siempre con un fusible nuevo del mismo valor de fusible.

9.7.1 Fusibles de 12 V

Los consumidores, que están conectados a la alimentación de 12 V en el habitáculo, están asegurados con fusibles independientes. Los fusibles tienen acceso en diferentes lugares de instalación en el vehículo.



- 1 Elemento fusible intacto
- 2 Elemento fusible interrumpido

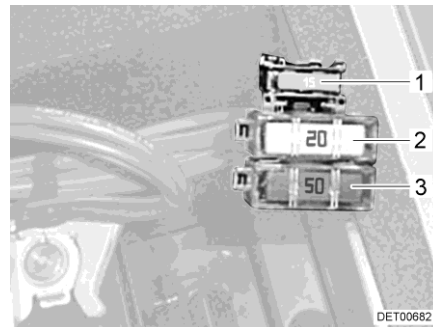
Fig. 49 Fusible 12 V

Un fusible de 12 V intacto se reconoce por el elemento fusible intacto (Fig. 49,1). Si el elemento fusible está interrumpido (Fig. 49,2), cambiar el fusible.

Para cambiar los fusibles, tomar la función, el valor y el color de los fusible respectivos de las indicaciones siguientes. En el cambio de un fusible, utilizar sólo fusibles planos con los valores que se indican a continuación.

Fusibles en la batería del motor de arranque

Los fusibles están instalados cerca de la batería del motor de arranque. La batería del motor de arranque se encuentra en el piso, entre los asientos de la cabina del conductor, debajo de una tapa.

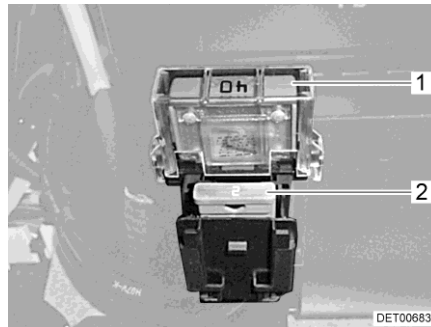


- 1 Fusible plano 15 A/azul (mando relés)
- 2 Fusible plano Jumbo 20 A/amarillo (fusible de entrada frigorífico)
- 3 Fusible plano Jumbo 50 A/rojo (protección de la batería del motor de arranque)

Fig. 50 Fusibles en la batería del motor de arranque

Fusibles en la batería del habitáculo

Los fusibles están instalados en la consola del asiento derecho, en la zona del conductor.



- 1 Fusible plano Jumbo 40 A/naranja (fusible batería del habitáculo)
- 2 Fusible plano 2 A/gris (mando 12 V/elemento de mando)

Fig. 51 Fusibles en la batería del habitáculo

Fusible del inodoro Thetford

El inodoro dispone de un fusible de reposición automática, libre de mantenimiento.

Fusible para tracción integral

El fusible se encuentra debajo del revestimiento del suelo en el espacio para los pies en el lado del acompañante.

Fusible: 10 A

9.7.2 Fusible 230 V



- ▷ Comprobar el interruptor de corriente de defecto siempre que se conecta a la alimentación de 230 V, sin embargo al menos cada 6 meses.

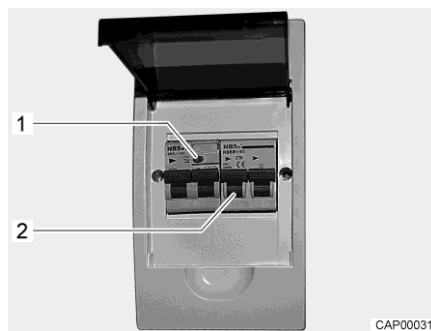


Fig. 52 Caja de fusibles de 230 V con interruptor de protección de línea e interruptor FI

Un interruptor de corriente de defecto (interruptor FI) en la caja de fusibles asegura el vehículo completo contra corriente de defecto (0,03 A). Un interruptor de protección de línea conectado en serie (10 A) (Fig. 52,2) asegura la red de a bordo de 230 V.

Comprobar el interruptor de corriente de defecto:

- Si el vehículo está conectado a la alimentación de 230 V, pulsar la tecla de prueba (Fig. 52,1). Se debe activar el interruptor de corriente de defecto.

Lugar de instalación

La caja de fusibles está instalada atrás de la trampilla de servicio en la caja de asiento.

Resumen del capítulo

En este capítulo encontrará indicaciones sobre los aparatos empotrados del vehículo.

Las indicaciones se refieren únicamente al manejo de los aparatos empotrados.

Puede obtenerse información adicional sobre los aparatos empotrados en las instrucciones de uso de los aparatos empotrados, que se adjuntan al vehículo por separado.

10.1 Generalidades



- ▷ Por motivos de seguridad, las piezas de recambio para los aparatos de calefacción deben cumplir con los datos del fabricante y ser piezas de recambio autorizadas por él. Sólo los fabricantes de los aparatos o un taller especializado autorizado pueden montar estas piezas de recambio.

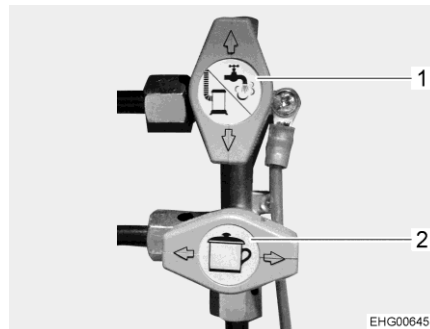


- ▷ Puede obtenerse información adicional en las instrucciones de uso independientes del aparato empotrado correspondiente.

Según el acabado, en el vehículo hay instalados aparatos empotrados, como calefacción, caldera, cocina y frigorífico.

En estas instrucciones de uso se describen únicamente el uso y las particularidades de los aparatos empotrados.

Antes de poner en funcionamiento un aparato empotrado a gas, abrir la llave de paso principal de la bombona de gas y la válvula de paso de gas correspondiente.



- 1 Válvula de paso de gas para calefacción / agua caliente, cerrada
- 2 Válvula de paso de gas para cocina, abierta

Fig. 53 Posición de las válvulas de paso de gas (ejemplo)

10.2 Calefacción / preparación de agua caliente

La calefacción sirve tanto para calentar el interior del vehículo (calentando el aire ambiente) como para calentar el agua sanitaria (función de caldera). Las siguientes notas también tendrán vigencia si la calefacción sólo se usa como caldera.



- ▶ No dejar salir nunca el gas sin quemar, ya que existe peligro de explosión.
- ▶ Durante el repostaje, en ferrys o en el garaje, no hacer funcionar la calefacción en el funcionamiento a gas. ¡Peligro de explosión!
- ▶ Nunca hacer funcionar la calefacción en el funcionamiento a gas en espacios cerrados (p. ej. garajes). ¡Peligro de intoxicación y asfixia!
- ▶ No utilizar el espacio encima y detrás de la calefacción para almacenar objetos.
- ▶ El agua sanitaria se puede calentar a 65 °C. ¡Peligro de escaldaduras!



- ▷ El ventilador de circulación de aire se conecta automáticamente y permanece encendido cuando la calefacción de aire caliente se pone en funcionamiento. Como consecuencia, la batería del habitáculo se somete a una carga pronunciada cuando el vehículo no está conectado a una alimentación externa de 230 V. Observar que la batería del habitáculo sólo tiene una reserva de energía limitada.
- ▷ Nunca hacer funcionar la preparación de agua caliente sin contenido de agua.
- ▷ En caso de peligro de congelación, vaciar el depósito de agua sanitaria si la preparación de agua caliente no está en funcionamiento.
- ▷ Sólo hacer funcionar la preparación de agua caliente con el ajuste de temperatura máxima si se requiere una gran cantidad de agua caliente. De este modo, se protegerá el aparato de calcificación.



- ▷ No usar el agua calentada por la calefacción como agua potable.
- ▷ Hacer funcionar la calefacción algunos minutos a plena potencia en intervalos periódicos (por lo menos cada 3 meses) para eliminar agua de condensación. De esta manera, se podrán evitar malos olores.

Primera puesta en funcionamiento

Cuando se pone por primera vez en funcionamiento la calefacción, durante un breve tiempo podrá percibirse un ligero humo y olor. Poner inmediatamente la calefacción a la máxima potencia en el conmutador de mando. Abrir las puertas y las ventanas y ventilar bien. Humo y olor desaparecerán por sí solos al cabo de poco tiempo.

10.2.1 Calefacción correcta



Fig. 54 Boquilla de salida de aire (calefacción de aire caliente)

Distribución del aire caliente

En el vehículo hay montadas varias boquillas de salida de aire (Fig. 54). Los tubos conducen el aire caliente a las boquillas de salida. Girar las boquillas de salida de forma que el aire caliente salga hacia donde se desee. Para evitar corrientes de aire, cerrar las boquillas de salida de aire del salpicadero y ponga la distribución de aire del vehículo básico en la posición de aire circulante.

Regulación de las boquillas de salida de aire

- Completamente abierto: Corriente de aire caliente completa
- Abiertas a mitad o sólo parcialmente: Corriente de aire caliente reducida

En caso de que 5 boquillas de salida de aire están completamente abiertas, la salida de aire caliente será menor en cada una de ellas. En cambio, si sólo se abren 3 boquillas de salida de aire, saldrá más aire caliente de cada una de ellas.

10.2.2 Calefacción de aire caliente y caldera con unidad de mando digital CP plus



- ▷ Si la calefacción está fuera de funcionamiento en el caso de peligro de congelación, vaciar la caldera.
- ▷ En modo de invierno (calefacción y agua caliente), el ventilador de circulación de aire se conecta automáticamente y permanece encendido cuando la calefacción de aire caliente se pone en funcionamiento. Como consecuencia, la batería del habitáculo se somete a una carga pronunciada cuando el vehículo no está conectado a una alimentación externa de 230 V. Observar que la batería del habitáculo sólo tiene una reserva de energía limitada.



- ▷ Según el equipamiento, la calefacción se podrá manejar desde un terminal móvil (p. ej. teléfono inteligente, tablet PC) a través de una aplicación móvil (véase apartado 10.3). La Truma App se puede cargar para terminales móviles usuales a través de las respectivas App Stores.
- ▷ El funcionamiento de la calefacción de aire caliente también es posible estando la caldera vacía.
- ▷ Si la alimentación de corriente a la calefacción había estado interrumpida, se deberá volver a entrar la hora.

	Funcionamiento a gas / con diesel	Funcionamiento con electricidad	Funcionamiento mixto (funcionamiento a gas o bien funcionamiento con diesel y funcionamiento con electricidad)
Potencia calorífica máxima	6000 W	1800 W	5800 W

Unidad de mando

La unidad de mando se divide en dos secciones:

- Display
- Teclas de mando



- 1 Display
- 2 Pulsador giratorio
- 3 Tecla Atrás

Fig. 55 Unidad de mando (calefacción de aire caliente y caldera)

Después de conectar, se activarán los valores/parámetros de funcionamiento ajustados más recientemente.

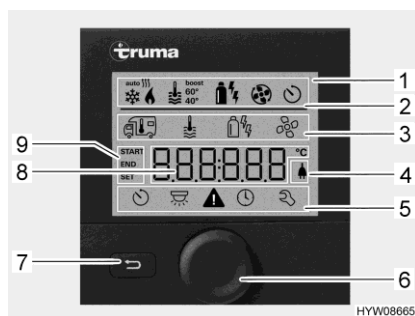
Si no se activa ninguna de las teclas, la unidad de mando conmutará a un modo STAND-BY después de algunos minutos.

Si está ajustada la hora, en el modo STAND-BY la visualización en el display alternará entre la hora y la temperatura ambiente ajustada.

Después de desconectar, la visualización en la unidad de mando se podrá quedar activa algunos minutos debido al retraso de desactivación de la calefacción.

Teclas de mando Las teclas de mando tienen las funciones siguientes:

Tecla	Manejo de la tecla	Función
Pulsador giratorio (Fig. 55,2)	Girar hacia la derecha	Se pasará por el menú de izquierda a derecha
		Los valores aumentan
	Girar hacia la izquierda	Se pasará por el menú de derecha a izquierda
		Los valores se reducen
Tocar		El valor seleccionado será guardado
		El elemento de menú es seleccionado para el cambio de valores (el elemento de menú parpadeará)
	Pulsar (3 segundos)	Conectar o bien desconectar
Tecla Atrás (Fig. 55,3)	Pulsar	Salir de algún elemento de menú sin guardar los valores



- 1 Indicador
- 2 Línea de estado
- 3 Línea del menú superior
- 4 Indicador de tensión de red 230 V
- 5 Línea del menú inferior
- 6 Pulsador giratorio
- 7 Tecla Atrás
- 8 Zona de visualización, ajustes y valores
- 9 Visualización Reloj programador

Fig. 56 Unidad de mando con visualizaciones

Display El display se divide en cuatro secciones:

- Línea de estado (Fig. 56,2)
- Línea del menú superior (Fig. 56,3)
- Zona de visualización (Fig. 56,8)
- Línea del menú inferior (Fig. 56,5)

Conectar-/desconectar la unidad de mando:

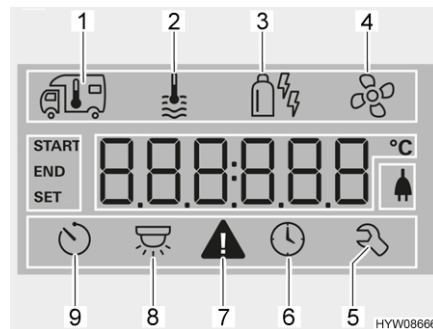
- Pulsar el pulsador giratorio (Fig. 56,6) por aprox. 3 segundos. Se visualizarán las dos líneas de menú (Fig. 56,3 y Fig. 56,5). El primer símbolo parpadeará.



- ▷ Conectar/desconectar la unidad de mando en realidad significa cambiar de modo STAND-BY a modo de ajuste y viceversa. En el modo STAND-BY, se visualizarán alternadamente la temperatura ambiente ajustada y la hora.

Realizar ajustes:

- Girar el pulsador giratorio (Fig. 56,6) hasta que parpadee el símbolo de menú deseado.
- Pulsar el pulsador giratorio.
- Girar el pulsador giratorio hasta que se visualice el valor deseado.
- Pulsar el pulsador giratorio para guardar el valor ajustado. Si sin embargo no se desea cambiar el valor ajustado originalmente: Pulsar la tecla Atrás (Fig. 56,7).



- 1 Calefacción
- 2 Agua caliente
- 3 Modo de funcionamiento
- 4 Ventilador
- 5 Menú de servicio
- 6 Ajustar la hora
- 7 Símbolo de advertencia
- 8 Iluminación (no utilizada aquí)
- 9 Reloj programador

Fig. 57 Display (unidad de mando)

Conectar la calefacción:

- Abrir la llave de paso principal de la bombona de gas y la válvula de paso de gas "calefacción/caldera".
- Girar el pulsador giratorio (Fig. 56,6) hasta que parpadee el símbolo de menú Calefacción (Fig. 57,1).
- Pulsar el pulsador giratorio.
- Girar el pulsador giratorio hasta que se visualice el valor deseado.
- Pulsar el pulsador giratorio para guardar el valor ajustado. El símbolo en la línea de estado (Fig. 56,2) parpadeará hasta que se haya alcanzado la temperatura ambiente ajustada. Si sin embargo no se desea cambiar el valor ajustado originalmente: Pulsar la tecla Atrás (Fig. 56,7).

Desconectar la calefacción:

- Girar reduciendo el valor de temperatura hasta que se visualice OFF. Pulsar el pulsador giratorio para guardar.



- ▷ La temperatura ambiente deseada también podrá ser cambiada en el modo STAND-BY girando el pulsador giratorio.

Conectar la preparación de agua caliente:

- Abrir la llave de paso principal de la bombona de gas y la válvula de paso de gas "calefacción/caldera".
- Girar el pulsador giratorio (Fig. 56,6) hasta que parpadee el símbolo de menú Agua caliente (Fig. 57,2).
- Pulsar el pulsador giratorio.
- Girar el pulsador giratorio hasta que se visualice el valor deseado:
 - OFF: La preparación de agua caliente está desconectada.
 - 40°: El agua caliente es calentada a 40 °C.
 - 60°: El agua caliente es calentada a 60 °C.
 - BOOST: Calentamiento rápido de agua caliente (prioridad de la caldera) por máx. 40 minutos. A continuación, la temperatura del agua será mantenida en la etapa más alta (aproximadamente 62 °C) por dos ciclos de calefacción posterior.
- Pulsar el pulsador giratorio para guardar el valor ajustado. El símbolo en la línea de estado (Fig. 56,2) parpadeará hasta que se haya alcanzado la temperatura de agua caliente ajustada. Si sin embargo no se desea cambiar el valor ajustado originalmente: Pulsar la tecla Atrás (Fig. 56,7).

Desconectar la preparación de agua caliente:

- Girar el pulsador giratorio hasta que se visualice OFF. Pulsar el pulsador giratorio para guardar.

Válvula de seguridad/purga

La caldera está equipada con una válvula de seguridad/purga (Fig. 58). La válvula de seguridad/purga evita que el agua de la caldera se congele cuando no esté conectada la calefacción en caso de helada.



- ▷ Abrir la válvula de seguridad/purga y vaciar la caldera cuando no se utilice el vehículo durante un período prolongado.
- ▷ Con temperaturas por debajo de 2 °C se abre automáticamente la válvula de seguridad/purga. Apenas cuando la temperatura en la válvula de seguridad/purga se encuentre por encima de 6 °C, será posible cerrar la válvula de seguridad/purga.
- ▷ La bomba de agua y la grifería para agua no están protegidas contra la congelación mediante la válvula de seguridad-/purga.



- ▷ El tubo de vaciado de la válvula de seguridad/purga debe estar siempre libre de suciedad (p. ej. hojas, hielo).

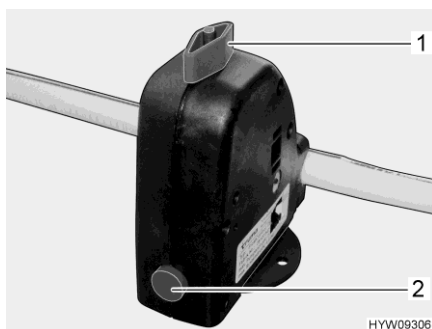


Fig. 58 Válvula de seguridad/purga (caldera)

Lugar de instalación

La válvula de seguridad/purga está instalada en el baúl-banco atrás del asiento del conductor.

Llenar/vaciar la caldera

La caldera se provee de agua del depósito de agua.

Llenar la caldera de agua:






- Conectar la alimentación de 12 V en el panel.
- Cerrar la válvula de seguridad/purga. Para ello, girar el botón giratorio (Fig. 58,1) a la posición transversal en referencia a la válvula de seguridad/purga y hundir el botón (Fig. 58,2).
- Situar todos los grifos de agua en "caliente" y abrirlos. La bomba de agua se conectará. Las tuberías de agua caliente se llenan de agua.
- Dejar los grifos de agua abiertos hasta que por ellos salga agua sin burbujas. Sólo así se tiene la garantía de que la caldera está llena de agua.
- Cerrar todos los grifos de agua.

- Vaciar la caldera:
- Desconectar la preparación de agua caliente.
 - Abrir la válvula de seguridad/purga. Para ello, girar el botón giratorio (Fig. 58,1) a la posición longitudinal en referencia a la válvula de seguridad/purga. El botón (Fig. 58,2) salta hacia fuera. La caldera se vacía hacia fuera a través de la válvula de seguridad/purga.
 - Comprobar si el agua de la caldera sale completamente (10 litros aprox.).

Modos de funcionamiento

La calefacción de agua caliente con la caldera se puede operar con diferentes fuentes de energía.

Seleccionar el modo de funcionamiento:

- Girar el pulsador giratorio (Fig. 56,6) hasta que parpadee el símbolo de menú de modo de funcionamiento (Fig. 57,3).
- Pulsar el pulsador giratorio.
- Girar el pulsador giratorio hasta que se visualice el modo de funcionamiento deseado:
 -  Funcionamiento a gas / con diesel
 -  Funcionamiento con electricidad (900 W)
 -  Funcionamiento con electricidad (1800 W)
 -  Funcionamiento a gas / con diesel y funcionamiento con electricidad (900 W)
 -  Funcionamiento a gas / con diesel y funcionamiento con electricidad (1800 W)
- Pulsar el pulsador giratorio para guardar el modo de funcionamiento ajustado. Si sin embargo no se desea cambiar el modo de funcionamiento ajustado originalmente: Pulsar la tecla Atrás (Fig. 56,7).



- ▷ El funcionamiento con electricidad a 230 V solo es posible si el vehículo está conectado a la alimentación de 230 V.
- ▷ Seleccionar el nivel de potencia en el funcionamiento con electricidad a 230 V de tal manera que corresponda a la protección por fusible de la conexión de 230 V (900 W con fusible de 3,9 A, 1800 W con fusible de 7,8 A).

La combinación de funcionamiento a gas o bien funcionamiento con diesel y funcionamiento con electricidad a 230 V reduce el tiempo de calentamiento del vehículo.

Ajustar el ventilador:

- Girar el pulsador giratorio (Fig. 56,6) hasta que parpadee el símbolo de menú Ventilador (Fig. 57,4).
- Pulsar el pulsador giratorio.
- Girar el pulsador giratorio hasta que se visualice el valor deseado:
 - OFF: El ventilador está desconectado.
 - VENT: Aire de circulación
 - ECO: Etapa del ventilador baja

Ajustar el reloj programador:

- HIGH: Etapa del ventilador alta
- BOOST: Rápido calentamiento del habitáculo. Boost estará a disposición si la temperatura ambiente se encuentra por lo menos 10 °C por debajo de la temperatura ambiente seleccionada.
- Pulsar el pulsador giratorio para guardar el valor ajustado. Si sin embargo no se desea cambiar el valor ajustado originalmente: Pulsar la tecla Atrás (Fig. 56,7).
- Girar el pulsador giratorio (Fig. 56,6) hasta que parpadee el símbolo de menú Reloj programador (Fig. 57,9).
- Pulsar el pulsador giratorio. Se visualizará la hora de inicio; la visualización de las horas estará parpadeando.
- Girar el pulsador giratorio hasta que se visualicen las horas de la hora de inicio deseada.
- Pulsar el pulsador giratorio. La visualización de los minutos parpadea.
- Girar el pulsador giratorio hasta que se visualicen los minutos de la hora de inicio deseada.
- Pulsar el pulsador giratorio.
- Del mismo modo, ajustar consecutivamente el tiempo de desconexión, la temperatura ambiente deseada, la etapa de agua caliente y la etapa del ventilador.
- Pulsar el pulsador giratorio. El reloj programador estará activado. El símbolo Reloj programador (Fig. 57,9) parpadeará si el reloj programador está programado y activo.



- ▷ El menú de servicio contiene elementos los cuales frecuentemente únicamente tienen que ser ajustados una sola vez (idioma, luminosidad del fondo, calibración), así como datos para los centros de servicio (números de versión).

Visualización de avería

En caso de una advertencia, parpadeará el símbolo de advertencia (Fig. 57,7). La calefacción continuará funcionando. Si sólo se trata de una avería temporal, el símbolo de advertencia se apagará automáticamente.

En caso de una avería, la unidad de mando inmediatamente visualizará el código de error de la avería. La calefacción se desconectará. Pulsar el pulsador giratorio para volver a arrancar la calefacción.



- ▷ Puede obtenerse información adicional en las instrucciones de uso independientes del fabricante.

10.2.3 Calefacción diesel y preparación de agua caliente (Truma Combi D)

La calefacción y preparación de agua caliente Truma Combi D funciona con gasóleo.

Las funciones, el elemento de mando y la operación son iguales que en el caso de la calefacción Truma Combi operadas con gas / corriente eléctrica, véase apartado 10.2.2.

Puede obtenerse información adicional en las instrucciones de uso del vehículo básico.

10.3 Mando de terminales vía aplicación móvil (equipamiento especial)

Según el equipamiento, existirá una Truma iNet-Box en el vehículo. A través de la Truma iNet-Box, se podrán operar la calefacción Truma, la instalación de aire acondicionado Truma y la calefacción de agua caliente Alde desde un terminal móvil (p.ej. teléfono inteligente, tablet PC) vía una aplicación móvil. La Truma App se puede descargar para terminales móviles usuales en la respectiva App Store.

Existen dos posibilidades para la comunicación entre aparato y terminal móvil:

- Comunicación Bluetooth (alcance limitado)
- Comunicación a través de la red de telefonía móvil (se requerirá una tarjeta mini SIM con número de teléfono propia y suficiente crédito, no está incluida en el volumen de suministro). El manejo se realiza vía SMS.

El manejo del aparato también es posible desde varios terminales móviles. Para ello, la Truma App deberá estar instalada en cada uno de los terminales móviles.



- ▷ Si el terminal móvil dispone de una comunicación por Internet, se descargarán y guardarán las instrucciones para el manejo de los aparatos empotrados. A continuación, se podrán consultar las instrucciones en todo momento (incluso sin comunicación por Internet).

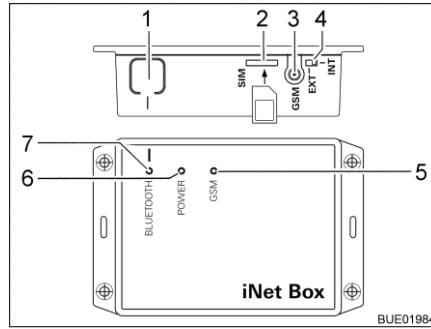


Fig. 59 Truma iNet-Box

- 1 Tecla BLUETOOTH
- 2 Ranura para tarjeta mini SIM
- 3 Conexión de antena para antena GSM externa
- 4 Selector antena GSM externa/interna
- 5 LED GSM, rojo (iluminado cuando no es posible el funcionamiento GSM)
- 6 LED POWER, verde (iluminado durante el funcionamiento)
- 7 LED BLUETOOTH, azul (intermitente durante el proceso de emparejamiento)

Configurar la comunicación Bluetooth:

- Instalar la Truma App en el terminal móvil.
- Conectar la alimentación de 12 V del vehículo en el panel.
- Conectar Bluetooth en el terminal móvil.
- Iniciar la Truma App y seleccionar los elementos del menú "SETTINGS – Setup Truma iNet-Box – Configure Bluetooth". Las acciones individuales se explican detalladamente en la Truma App.
- Pulsar la tecla BLUETOOTH (Fig. 59,1) en la iNet-Box por 1 segundo. La Truma iNet-Box estará visible por aprox. 2 minutos en el terminal móvil (nombre: "Truma iNet-Box"). Durante este intervalo, el LED BLUETOOTH azul (Fig. 59,7) estará parpadeando.
- Confirmar la conexión con "Truma iNet Box" en la configuración Bluetooth del terminal móvil. La comunicación se habrá establecido cuando el LED azul en la Truma iNet-Box esté iluminado en forma permanente.

Configurar la comunicación vía telefonía móvil:

- Configurar la comunicación Bluetooth de la manera descrita anteriormente.
- Después de la configuración de Bluetooth pulsar el botón "Next".
- Insertar la tarjeta mini SIM con número de teléfono propio y suficiente crédito cuidadosamente en la ranura (Fig. 59,2) de la Truma iNet-Box del modo mostrado hasta que engatille. El LED GSM rojo (Fig. 59,5) deberá parpadear de manera permanente. Si el LED rojo se apaga después de 20 segundos: Controlar la tarjeta mini SIM.
- Introducir el PIN y el número de teléfono de la tarjeta mini SIM en la iNet-Box, así como un nombre de libre elección en los campos correspondientes en el asistente de configuración.
- Pulsar el botón "Ready".

La Truma iNet-Box automáticamente cambiará de la red de telefonía móvil a comunicación Bluetooth tan pronto se encuentre un terminal móvil almacenado en el alcance de recepción Bluetooth. Al abandonar el alcance de recepción, se cambiará automáticamente a la red de telefonía móvil (en cuanto configurada). La Truma iNet-Box también se puede operar sin tarjeta mini SIM. Entonces, el manejo sólo será posible en la cercanía vía Bluetooth.

Manejar aparatos Truma a través de Truma App:

- Pulsar el botón "REMOTE CONTROL".
- Efectuar los comandos de manejo.



- ▷ Para del funcionamiento correcto del manejo vía SMS es necesario que la aplicación móvil de SMS estándar del terminal móvil lleve su propio número de teléfono como emisor y no manipule el texto. No usar ningunos conectores WebSMS.
- ▷ Puede obtenerse información adicional en las instrucciones de uso independientes del fabricante.

Lugar de instalación

La Truma iNet-Box está instalada en el habitáculo (p.ej. En el armario ropero).

10.3.1 Tubo de chimenea en la pared

El aire fresco y los gases de escape del sistema de calefacción son conducidos en un tubo de chimenea en la pared de dos cámaras.



- ▷ Estacionar el vehículo de tal modo que el tubo de chimenea en la pared obtenga suficiente aire fresco.
- ▷ El tubo de chimenea en la pared deberá estar descubierto en todo momento. No tapar el tubo de chimenea en la pared.
- ▷ En caso de camping en invierno, mantener el tubo de chimenea en la pared libre de nieve y hielo.
- ▷ Según las condiciones meteorológicas, controlar el tubo de chimenea en la pared periódicamente (nieve, hojas, suciedad, etc.). En caso necesario, limpiar el tubo de chimenea en la pared.
- ▷ Al lavar el vehículo, no dirigir el chorro de agua directamente al tubo de chimenea en la pared.
- ▷ En caso de no observar lo mismo, no quedará garantizado el funcionamiento perfecto de la calefacción.



Fig. 60 Tubo de chimenea en la pared (calefacción de aire caliente)

El tubo de chimenea en la pared está instalado en la pared lateral izquierda.

10.4 Cocina de gas



- ▶ Al estar la cocina de gas funcionando, no dejar la cocina de gas sin vigilancia. Aún cuando la cocina de gas se quedaría sin vigilada sólo brevemente (p. ej. por ir al baño), apagar la cocina de gas.
- ▶ No dejar salir nunca el gas sin quemar, ya que existe peligro de explosión.
- ▶ Antes de la puesta en funcionamiento de la cocina, asegurar una ventilación suficiente. Abrir la ventana o la claraboya.
- ▶ No utilizar la cocina de gas para fines de calefacción.
- ▶ No colocar ni cortinas, ni visillos, ni paños de cocina en proximidad directa de la cocina. ¡Peligro de incendio!
- ▶ Para agarrar cazuelas o sartenes calientes se han de utilizar manoplas de cocina. ¡Riesgo de sufrir lesiones!
- ▶ Al estar conectando la cocina de gas y al estar ésta funcionando, no debe haber objetos combustibles o fácilmente inflamables como paños para secar, servilletas etc. cerca de la cocina de gas. ¡Peligro de incendio!
- ▶ La operación de encendido debe ser visible desde arriba y no debe cubrirse con los recipientes para cocinar.
- ▶ La tapa de la cocina de gas se cierra por fuerza de resorte. ¡Al cerrar existe el riesgo de sufrir lesiones!



- ▷ No utilizar la tapa transparente de la cocina de gas como plancha para cocinar.
- ▷ No cerrar la tapa de la cocina de gas cuando esté en funcionamiento.
- ▷ No someter la tapa de la cocina de gas a presión si está cerrada.
- ▷ No colocar recipientes calientes sobre la cubierta de la cocina de gas, ni sobre la cubierta del fregadero.
- ▷ Después de cocinar, mantener abierta la tapa de la cocina de gas hasta que los fogones dejen de despedir calor. De otro modo podría estallar la placa de cristal.



- ▷ Utilizar sólo cazuelas y sartenes cuyo diámetro sea adecuado para el quemador de la cocina de gas.
- ▷ Cuando la llama se apaga, la válvula de seguridad de encendido bloquea automáticamente el suministro de gas.
- ▷ Puede obtenerse información adicional en las instrucciones de uso independientes del fabricante.

El bloque de cocina del vehículo está equipado con una cocina de gas de 2 quemadores.

Los elementos de mando para la cocina de gas se encuentran directamente en la cocina de gas.



Fig. 61 Cocina de gas

- Conectar:**
- Abrir la llave de paso principal de la bombona de gas y la válvula de paso de gas "cocina".
 - Abrir la tapa de la cocina de gas.
 - Girar el regulador giratorio (Fig. 61,1) correspondiente al quemador deseado a la posición de encendido (llama alta).
 - Presionar el regulador giratorio y mantener pulsado.
 - Pulsar el pulsador (Fig. 61,2). En el quemador se creará una chispa de encendido. Si es necesario, pulsar el pulsador varias veces.
 - Cuando la llama esté prendida, mantener presionado el regulador giratorio otros 10 ó 15 segundos, hasta que la válvula de seguridad de encendido mantenga abierto el suministro de gas.
 - Soltar el regulador giratorio y girarlo a la posición deseada.
 - Si no se mantiene la llama, se habrá de repetir otra vez el mismo procedimiento.
- Desconectar:**
- Girar el regulador giratorio a la posición 0. La llama se apaga.
 - Cerrar la válvula de paso de gas "cocina" y la llave de paso principal de la bombona de gas.

10.5 Frigorífico

Durante el viaje, el frigorífico se operará a través de la red de a bordo de 12 V. Con temperaturas ambiente elevadas, el frigorífico ya no alcanzará la potencia frigorífica plena.

10.5.1 Frigorífico de compresor - Generalidades



- ▶ Mantener los orificios de ventilación siempre abiertos.
- ▶ Por razones técnicas, no es posible mantener una temperatura constante en el frigorífico y en el congelador en todo momento. Bajo condiciones desfavorables, se podrán descongelar los alimentos en el congelador.



- ▷ No usar ni objetos ni dispositivos de aire caliente para acelerar el descongelado.
- ▷ Si el vehículo está expuesto a irradiación solar intensa: ventilar el vehículo suficientemente.
- ▷ Antes de comenzar el viaje, retener los productos en el frigorífico de tal manera que no puedan resbalarse.
- ▷ La batería del habitáculo tiene sólo una limitada reserva de energía. Asegurarse de que la batería del habitáculo esté cargada suficientemente en todo momento. La batería del habitáculo es cargada durante el viaje a través del alternador. Cuando el vehículo está estacionado, la batería del habitáculo se podrá cargar con corriente de la red eléctrica, un cargador, o a través de una instalación solar.



- ▷ La temperatura en el frigorífico depende de la temperatura ambiente, de la frecuencia en la que se abre la puerta y del contenido del frigorífico. En caso necesario, reajustar el nivel de refrigeración.
- ▷ Controlar la bandeja de recolección con respecto a agua de condensación antes de comenzar el viaje y periódicamente al estar funcionando el frigorífico.
- ▷ Puede obtenerse información adicional en las instrucciones de uso independientes del fabricante.

10.5.2 Frigorífico de compresor Dometic Serie 10 (RC10.4T.70)



- ▶ Todos los emparrillados portadores en el frigorífico están fijados, para que niños no puedan trepar al interior del frigorífico y quedar encerrados accidentalmente. Desmontar los emparrillados portadores para la limpieza y volverlos a insertar y fijar en la misma posición después de la limpieza.



- ▷ Observar las indicaciones adicionales en las instrucciones de uso separadas del fabricante.

Modo de funcionamiento

El frigorífico se ha concebido para el funcionamiento con corriente directa a través de la red de a bordo de 12 V. Si el frigorífico también ha de funcionar con corriente alterna, sólo emplear rectificadores recomendados por el fabricante, véanse las instrucciones de uso separadas del fabricante.

Si el frigorífico no es alimentado con la tensión requerida, se desconectará automáticamente. Esto sucederá por ejemplo si la batería del habitáculo se descarga por el funcionamiento del frigorífico, o si un sistema de gestión de baterías reduce la tensión del vehículo básico. De este modo podrán descomponerse los alimentos en el frigorífico.

- Conectar:**
- Pulsar la perilla de control por 2 segundos. El frigorífico arrancará con el ajuste seleccionado más recientemente.
 - Activar el menú de navegación. Para ello, pulsar la perilla de control.
 - Seleccionar el menú de detalle deseado. Para ello, girar la perilla de control.

- Abrir el menú de detalle seleccionado. Para ello, pulsar la perilla de control.
 - Navegar por el menú de detalle hasta el ajuste deseado. Para ello, girar la perilla de control.
 - Seleccionar el ajuste. Para ello, pulsar la perilla de control. Los ajustes seleccionados se indican de color azul.
 - Confirmar la selección. Para ello, pulsar la tecla de flecha en el display.
- Desconectar:
- Pulsar la perilla de control por 4 segundos. Sonará un pío y el frigorífico se apagará.

10.5.3 Frigorífico de compresor Thetford (T2000)



- ▶ Por razones técnicas, no es posible mantener una temperatura constante en el frigorífico y en el congelador en todo momento. Bajo condiciones desfavorables, se podrán descongelar y echar a perder los alimentos en el congelador.



- ▷ Durante el funcionamiento se genera calor. Para que el frigorífico no se caliente excesivamente: mantener siempre libres los orificios de ventilación.
- ▷ No colocar objetos calientes en el frigorífico para acelerar el desescarche. No desescarchar el frigorífico con una pistola de aire caliente o algo similar.
- ▷ Desconectar el frigorífico para la limpieza.



- ▷ La batería del habitáculo tiene sólo una limitada reserva de energía. Por esto, no operar el frigorífico por un tiempo prolongado si el vehículo está parado y no está conectado a la alimentación de 230 V.
- ▷ Puede obtenerse información adicional en las instrucciones de uso independientes del fabricante.

Suministro de energía

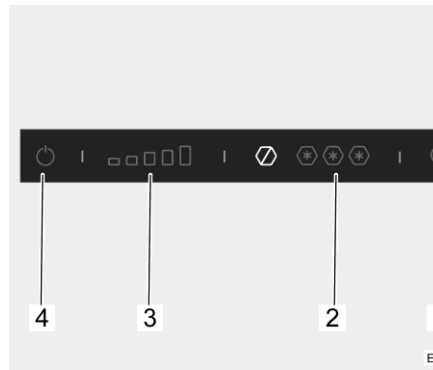
El frigorífico sólo funciona con 12 V corriente continua.

Durante la marcha, el bloque eléctrico transmitirá la corriente eléctrica del alternador del vehículo al frigorífico.

Cuando el vehículo está parado y **no** está conectado a la alimentación de 230 V, el bloque eléctrico alimentará al frigorífico con corriente eléctrica de la batería del habitáculo.

Cuando el vehículo está parado y está conectado a la alimentación de 230 V, el bloque eléctrico convertirá la tensión eléctrica de entrada en 12 V y, a continuación, la transmitirá al frigorífico.

El cambio entre los diferentes tipos de alimentación se realizará automáticamente.



- 1 Tecla Modo nocturno
- 2 Indicador de nivel de refrigeración Congelador
- 3 Indicador de nivel de refrigeración Frigorífico
- 4 Tecla On/Off

Fig. 62 Elementos de mando (frigorífico)

Conectar: ■ Pulsar la tecla On/Off (Fig. 62,4) y mantenerla pulsada algunos segundos. La luz de control azul indicará que el frigorífico está funcionando. El indicador de nivel de refrigeración Frigorífico (Fig. 62,3) indicará el nivel de refrigeración ajustado.

Desconectar: ■ Pulsar la tecla On/Off (Fig. 62,4) y mantenerla pulsada algunos segundos. La luz de control azul se apagará.



▷ El efecto de refrigeración depende de la temperatura ambiente y, además, de la cantidad de alimentos a refrigerar que se colocan en el frigorífico y de qué tan frecuentemente se abre la puerta del frigorífico. A altas temperaturas ambiente, deberá ajustarse un nivel de refrigeración más alto; a bajas temperaturas ambiente, es suficiente un nivel de refrigeración más bajo.

Ajustar el nivel de refrigeración: ■ Pulsar el nivel de refrigeración deseado para el frigorífico (Fig. 62,3).

Ajustar el nivel de congelación: ■ Pulsar el nivel de refrigeración deseado para el congelador (Fig. 62,2).

El frigorífico dispone de un modo nocturno. Al estar conectado el modo nocturno, el frigorífico funcionará en forma silenciosa y baja potencia.

Conectar el modo nocturno: ■ Pulsar la tecla Modo nocturno (Fig. 62,1). La luz de control azul indicará que está activo el modo nocturno.

Desconectar el modo nocturno: ■ Pulsar la tecla Modo nocturno (Fig. 62,1). La luz de control azul se apagará. El frigorífico estará funcionando en el modo normal.

Durante el funcionamiento se podrá acumular agua de condensación en la bandeja de recolección debajo del congelador. Por lo tanto, se deberá vaciar la bandeja de recolección periódicamente.



▷ Puede obtenerse información adicional en las instrucciones de uso independientes del fabricante.

10.5.4 Bloqueo de la puerta del frigorífico



- ▷ Durante el viaje, la puerta del frigorífico debe estar siempre cerrada y bloqueada en la posición cerrada.



- ▷ Cuando el frigorífico está desconectado, bloquear la puerta del frigorífico en la posición de ventilación. De esta manera se evita el moho.

La puerta del frigorífico se puede bloquear en dos posiciones:

- Puerta del frigorífico cerrada durante el viaje y cuando se está utilizando el frigorífico
- Puerta del frigorífico ligeramente abierta en posición de ventilación cuando el frigorífico está desconectado

Thetford El frigorífico se abre y se cierra mediante el tirador en la puerta.

- Abrir:** ■ Empujar el tirado hacia el lado, mantenerlo ahí y abrir la puerta del frigorífico.
- Cerrar:** ■ Cerrar la puerta del frigorífico. El gancho de bloqueo engatilla audiblemente.

Posición de ventilación La puerta del frigorífico se puede bloquear en la posición de ventilación mediante un estribo giratorio.

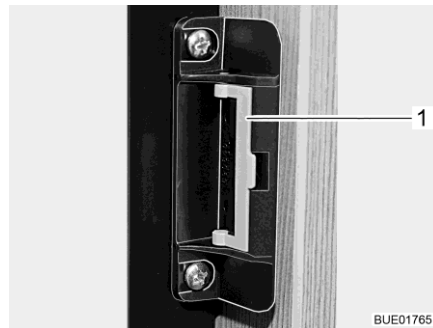


Fig. 63 Dispositivo de cierre en posición normal



Fig. 64 Dispositivo de cierre en posición de ventilación

- Bloquear:** ■ Abrir la puerta del frigorífico.
- Girar el estribo (Fig. 63,1) hacia delante (Fig. 64).

Ahora, cuando se cierra la puerta del frigorífico, ésta no cerrará completamente.

Dometic El bloqueo de la puerta del frigorífico se describe en las instrucciones de uso separadas del fabricante.

Resumen del capítulo

En este capítulo encontrará indicaciones útiles sobre el equipo sanitario del vehículo.

11.1 Suministro de agua, generalidades



- ▶ Rellenar el depósito de agua únicamente en instalaciones de abastecimiento que puedan certificar la calidad de agua potable.
- ▶ Para rellenar utilizar únicamente mangueras o recipientes admitidos para agua potable.
- ▶ Antes del uso, lavar la manguera de llenado o el recipiente bien con agua potable (2 a 3 veces la cantidad de la capacidad).
- ▶ Después del uso, vaciar completamente la manguera de llenado o el recipiente y tapar los orificios de la manguera de llenado o del recipiente.
- ▶ El agua estancada en el depósito de agua o en las tuberías de agua deja de ser potable en poco tiempo. Por lo tanto, antes de cada uso del vehículo, limpiar bien las tuberías de agua y el depósito de agua. Después de cada uso del vehículo, vaciar completamente el depósito de agua y las tuberías de agua.
- ▶ En puestas fuera de servicio de más de una semana, desinfectar la instalación de agua antes del uso del vehículo (véase el capítulo 12).



- ▷ En caso de que el vehículo no se utilice por varios días, o no se caliente existiendo el peligro de congelación, vaciar toda la instalación de agua. Asegurarse de que la bomba de agua está desconectada. De lo contrario, la bomba de agua se calentará y podrá quedar dañada. Dejar abiertos los grifos de agua en la posición central. Dejar abiertas todas las llaves de desagüe. De tal manera podrán evitarse daños por heladas en los aparatos empotrados, daños por heladas en el vehículo y residuos en los componentes conductores de agua.
- ▷ Funcionando sin agua, la bomba de agua se calentará y quedará dañada a más tardar después de un minuto. Nunca hacer funcionar la bomba de agua cuando el depósito de agua esté vacío.

El vehículo lleva un depósito de agua incorporado. Una bomba de agua eléctrica bombea el agua a los distintos puntos de salida de agua correspondientes. Abriendo un grifo de agua, la bomba de agua se conecta automáticamente y bombea agua al punto de toma.

El depósito de aguas residuales recoge el agua sucia. Se puede consultar en el panel el nivel del depósito de agua o del depósito de aguas residuales.



- ▷ Antes de utilizar la grifería para agua, debe estar conectada la alimentación de 12 V en el panel. De lo contrario la bomba de agua no funciona.

Lugar de instalación de la bomba de agua

La bomba de inmersión se encuentra en el depósito de agua.

11.2 Depósito de agua

El depósito de agua tiene una capacidad de aprox. 100 l.



- ▷ Por razones de la seguridad de conducción y por razones del permiso de circulación, la cantidad de llenado deberá reducirse durante el viaje. Al evacuar el agua con la ayuda del tirador giratorio de desagüe de seguridad (véase apartado 11.2.4), permanecerá un volumen residual de aprox. 20 l en el depósito de agua.

Lugar de instalación

El depósito de agua está instalado a la derecha en la zona posterior y se tiene acceso a éste a través de 2 trampillas.



Fig. 65 Depósito de agua

11.2.1 Tubo de llenado de agua potable con tapa

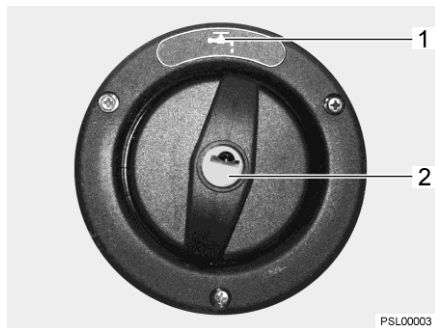


Fig. 66 Tapa de cierre para el tubo de llenado de agua potable

El tubo de llenado de agua potable se encuentra, según el modelo, en el lado izquierdo o derecho del vehículo.

El tubo de llenado de agua potable está identificado con el símbolo "☺" (Fig. 66,1). La tapa de cierre se abre o cierra con la llave para las cerraduras de trampilla exteriores.

- Abrir:**
- Introducir la llave en el cilindro de cierre (Fig. 66,2) y girarla un cuarto de vuelta en sentido contrario a las agujas del reloj.
 - Retirar la tapa de cierre.
 - Llenar el depósito de agua con agua potable.

- Cerrar:**
- Colocar la tapa de cierre sobre el tubo de llenado de agua potable.
 - Girar la llave un cuarto de vuelta en sentido de las agujas del reloj.
 - Extraer la llave.
 - Comprobar si la tapa de cierre quede fijada sobre el tubo de llenado de agua potable.

11.2.2 Llenado de la instalación de agua



- ▶ Al llenar el depósito de agua se han de observar las medidas totales técnicamente admisibles del vehículo. En caso de que el depósito de agua esté lleno, se tendrá que reducir el peso del equipaje correspondientemente.



- ▷ Funcionando sin agua, la bomba de agua se calentará y quedará dañada a más tardar después de un minuto. Nunca hacer funcionar la bomba de agua cuando el depósito de agua esté vacío.



- ▷ Mientras que se llena el depósito de agua se puede controlar la cantidad de agua en el panel.
 - Situar el vehículo en posición horizontal.
 - Conectar la alimentación de 12 V en el panel.

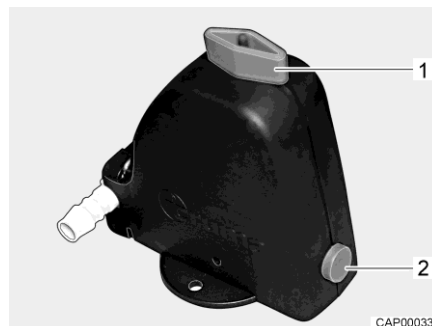


Fig. 67 Válvula de seguridad/purga abierta

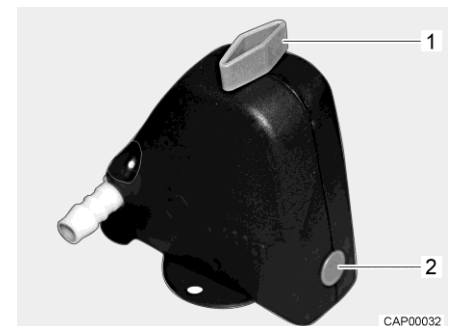


Fig. 68 Válvula de seguridad/purga cerrada

- Cerrar la válvula de seguridad/purga. Para ello, girar el botón giratorio (Fig. 67,1) a la posición transversal en referencia a la válvula de seguridad/purga y hundir el botón (Fig. 67,2). La válvula de seguridad/purga cerrada se muestra en Fig. 68. A temperaturas inferiores a 6 °C, la válvula de seguridad/purga no se deja cerrar.
- Cerrar todos los grifos de agua.
- Cerrar el orificio de salida del depósito de agua.
- Abrir el tubo de llenado de agua potable en la parte exterior del vehículo.
- Llenar el depósito de agua con agua potable. Para ello, utilizar una manguera, un bidón de agua con embudo u otro medio similar.

- Situar todos los grifos de agua en "caliente" y abrirlos. La bomba de agua se conectará. Las tuberías de agua caliente se llenan de agua.
- Dejar los grifos de agua abiertos hasta que por ellos salga agua sin burbujas. Sólo así se tiene la garantía de que la caldera está llena de agua.
- Situar todos los grifos de agua en "fría" y dejarlos abiertos. Las tuberías de agua fría se llenan de agua.
- Dejar los grifos de agua abiertos hasta que por ellos salga agua sin burbujas.
- Cerrar todos los grifos de agua.
- Cerrar el tubo de llenado de agua potable.
- Controlar si la tapa de cierre del depósito de agua cierra herméticamente.

11.2.3 Rellenar agua



- ▶ Al llenar el depósito de agua se han de observar las medidas totales técnicamente admisibles del vehículo. En caso de que el depósito de agua esté lleno, se tendrá que reducir el peso del equipaje correspondientemente.

Proceder de la manera siguiente para llenar el depósito de agua con agua potable:

- Abrir el tubo de llenado de agua potable (Fig. 66).
- Llenar el depósito de agua con agua potable. Para ello, utilizar una manguera, un bidón de agua con embudo u otro medio similar.
- Cerrar el tubo de llenado de agua potable.

11.2.4 Reducir la cantidad de agua para el viaje



- ▶ Al llenar el depósito de agua se han de observar las medidas totales técnicamente admisibles del vehículo. En caso de que el depósito de agua esté lleno, se tendrá que reducir el peso del equipaje correspondientemente.

Tirador giratorio

El tirador giratorio está montado sobre el depósito de agua.

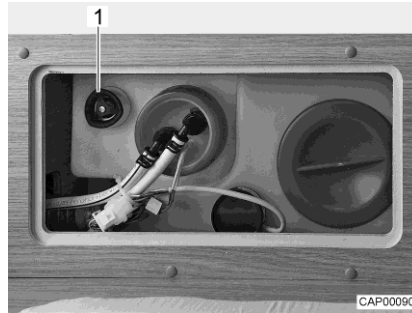


Fig. 69 Depósito de agua con tirador giratorio

- Cerrar:**
- Girar el tirador giratorio (Fig. 69,1) sobre el depósito de agua en sentido de las agujas del reloj, hasta el tope.
 - Llenar el depósito de agua con agua potable.
- Abrir:**
- Girar el tirador giratorio (Fig. 69,1) sobre el depósito de agua en sentido contrario a las agujas del reloj, hasta sentir resistencia. El agua se saldrá hasta aprox. 20 litros.

11.2.5 Purgar el agua

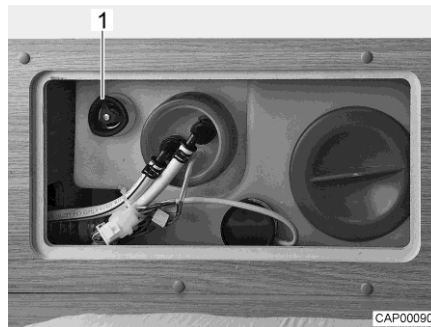


Fig. 70 Depósito de agua con tirador giratorio

- Girar el tirador giratorio (Fig. 70,1) del depósito de agua en sentido contrario a las agujas del reloj sobrepasando la resistencia, para abrir el orificio de salida completamente.

11.2.6 Vaciado de la instalación de agua



- ▷ En caso de que el vehículo no se utilice por varios días, o no se caliente existiendo el peligro de congelación, vaciar toda la instalación de agua. Asegurar que la alimentación de 12 V esté desconectada en el panel. De lo contrario, la bomba de agua se calentará y podrá quedar dañada. Dejar abiertos los grifos de agua en la posición central. Dejar abiertas la válvula de seguridad/purga (de existir) y todas las llaves de desagüe. De tal manera podrán evitarse daños por heladas en los aparatos empotrados, daños por heladas en el vehículo y residuos en los componentes conductores de agua.

Para efectuar el vaciado y la ventilación de la instalación de agua correctamente, proceda del siguiente modo. De tal manera podrán evitarse daños por heladas y depósitos:

- Situar el vehículo en posición horizontal.
- Desconectar la alimentación de 230 V. Para ello, desconectar el fusible de 230 V (véase apartado 9.7.2). La conexión de 230 V externa podrá permanecer conectada para la carga de las baterías.
- Desconectar la alimentación de 12 V en el panel.
- Poner la preparación de agua caliente fuera de funcionamiento (véase apartado 11.2.5).

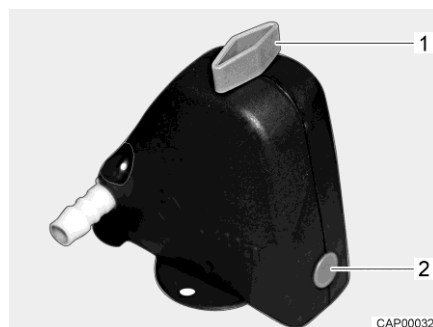


Fig. 71 Válvula de seguridad/purga cerrada

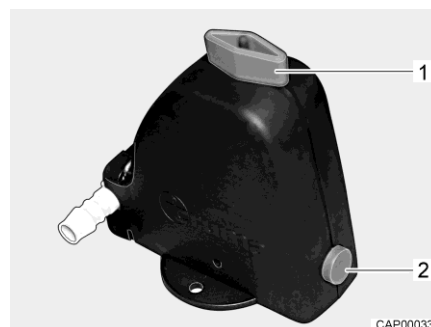


Fig. 72 Válvula de seguridad/purga abierta

Lugar de instalación

La válvula de seguridad/purga está instalada en el baúl-banco atrás del asiento del conductor.

- Abrir la válvula de seguridad/purga (Fig. 71). Para ello, girar el botón giratorio (Fig. 71,1) a la posición longitudinal en referencia a la válvula de seguridad/purga. El botón (Fig. 71,2) salta hacia fuera. La válvula de seguridad/purga abierta se muestra en Fig. 72.
- Abrir el desagüe del depósito de agua (véase apartado 11.2.5).
- Abrir todos los grifos de agua y ponerlos en la posición central.
- Colgar la ducha de mano arriba en la posición de ducha.
- Mantener levantada la bomba de agua hasta que se hayan vaciado totalmente las tuberías de agua.
- Comprobar que el depósito de agua esté totalmente vacío.

- Extraer el agua que quede en las tuberías de agua mediante soplado (máx. 0,5 bar). Para ello, retirar el tubo flexible de la bomba de agua y soplar al interior del tubo flexible.
- Limpiar el depósito de agua y seguidamente enjuagarlo bien.
- Dejar secar la instalación de agua el mayor tiempo posible.
- Después del vaciado, dejar abiertos todos los grifos de agua en la posición central.
- Dejar la válvula de seguridad/purga abierta.

11.3 Depósito de aguas residuales



- ▷ En caso de peligro de congelación, agregar al depósito de aguas residuales el anticongelante suficiente (p. ej. sal de cocción) para que no puedan congelarse las aguas residuales.
- ▷ No echar jamás agua hirviendo directamente al desagüe del lavabo o fregadero. El agua hirviendo puede causar deformaciones y fugas en el sistema de tuberías de desagüe.



- ▷ Vaciar el depósito de aguas residuales solamente en estaciones de evacuación identificadas especialmente para ello en campings o en el lugar donde se está aparcado.

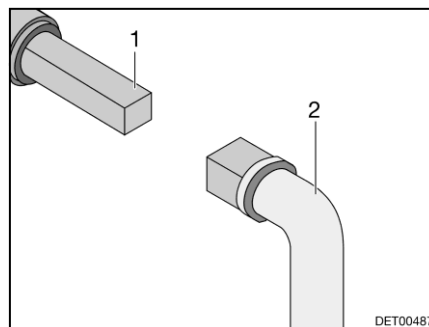


Fig. 73 Manejo del grifo para la eliminación de aguas residuales

El grifo para la eliminación de aguas residuales está instalado en el lado izquierdo del vehículo.

El cuadrado para abrir el grifo para la eliminación de aguas residuales se encuentra directamente accesible debajo del vehículo.

- Vaciado:**
- Insertar la llave (Fig. 73,2) en el cuadrado (Fig. 73,1).
 - Para abrir el grifo para la eliminación de aguas residuales girar el cuadrado un cuarto de vuelta.
 - Vaciar por completo el depósito de aguas residuales.
 - Para cerrar el grifo para la eliminación de aguas residuales, girar el cuadrado de regreso hasta el tope.

11.4 Depósito de aguas residuales aislado y calentado

Según el modelo y el equipamiento, el vehículo podrá estar equipado con un depósito de aguas residuales aislado y calentado, así como con un control automático de la calefacción para el depósito de aguas residuales.

Si el interruptor de encendido/apagado del control está conectado (Fig. 74), la calefacción del depósito de aguas residuales se encenderá en cuanto la temperatura exterior caiga abajo de 0 °C. De este modo, el depósito de aguas residuales queda protegido contra la congelación.

Lugar de instalación del interruptor

El interruptor de encendido/apagado está instalado debajo de la encimera de cocina.



Fig. 74 Interruptor de encendido/apagado, conectado

Conectar la calefacción automática del depósito de aguas residuales:

- Pulsar la parte inferior del interruptor de encendido/apagado. El visualizador LED (Fig. 74,1) está encendido.

Desconectar la calefacción automática del depósito de aguas residuales:

- Pulsar la parte superior del interruptor de encendido/apagado. El visualizador LED (Fig. 74,1) se apaga.

11.5 Cuarto de aseo



- ▷ No transportar cargas al plato de la ducha. Podrían dañarse el plato de ducha u otros objetos instalados en el cuarto de aseo.

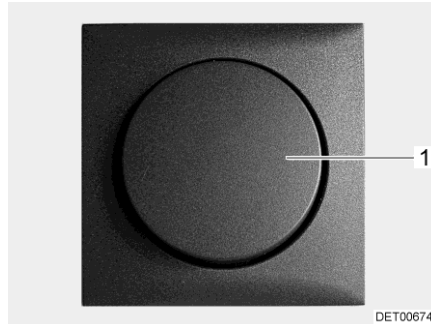


Fig. 75 Interruptor de luz del cuarto de aseo

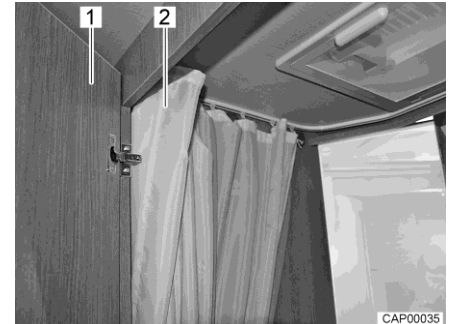


Fig. 76 Cuarto de aseo con ducha

El interruptor de luz (Fig. 75,1) del cuarto de aseo se encuentra en el cuarto de aseo.

- Para ducharse, cerrar la puerta (Fig. 76,1) y correr la cortina de ducha (Fig. 76,2) completamente para que todas las paredes estén protegidas.
- Extraer la ducha de mano y engancharla en el orificio previsto para ello en la cortina de ducha.
- Para ventilar el cuarto de aseo durante o después de la ducha o secar ropa mojada, cerrar la puerta del cuarto de aseo y abrir la ventana o la claraboya. Así el aire puede circular mejor.
- Después de ducharse, enjuagar los restos de jabón del plato de ducha, de lo contrario podrían aparecer fisuras en el plato de ducha con el tiempo.
- Secar la ducha después de usarla, a fin de evitar que se condense la humedad.



- ▷ Tomar información adicional acerca de la limpieza del cuarto de aseo del apartado 12.2.

11.6 Inodoro



- ▷ No cargar el inodoro con más de un máximo de 120 kg.
- ▷ Vaciar el depósito de aguas fecales en caso de peligro de congelación y cuando no esté conectada la calefacción del vehículo.
- ▷ No sentarse en la tapa del inodoro. La tapa no está diseñada para soportar el peso de personas y puede romperse.
- ▷ Para la limpieza del inodoro utilizar los productos químicos adecuados. La ventilación elimina exclusivamente el olor pero no los gérmenes ni los gases. Los gérmenes y los gases atacan las gomas de estanqueidad.



▷ Puede obtenerse información adicional en las instrucciones de uso independientes del fabricante.



▷ Vaciar el depósito de aguas fecales solamente en estaciones de evacuación identificadas especialmente para ello en campings o en el lugar donde se está aparcado.

11.6.1 Inodoro basculable

El lavado del inodoro se realiza directamente mediante el sistema de agua del vehículo.

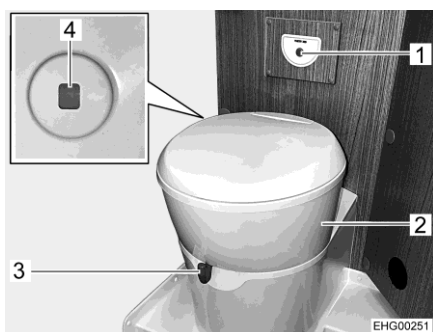


Fig. 77 Inodoro

La taza del inodoro se podrá girar a la posición deseada. Para ello, agarrar la parte superior (Fig. 77,2) del inodoro con ambas manos y girarla.

La unidad de mando con el botón del inodoro (Fig. 77,1) está instalado cerca de la taza del inodoro.

- Lavado:**
- Antes del lavado, abrir la corredera del inodoro. Para ello, empujar la palanca de corredera (Fig. 77,3) en sentido contrario a las agujas del reloj.
 - Para lavar, pulsar el botón del inodoro azul (Fig. 77,1).
 - Tras el lavado, cerrar la corredera. Para ello, desplazar la palanca de corredera en sentido de las agujas del reloj.

El color del indicador de nivel de llenado (Fig. 77,4) cambiará de color verde a rojo cuando se debe vaciar el depósito de aguas fecales.

11.6.2 Vaciar el depósito de aguas fecales



- ▷ El depósito de aguas fecales únicamente puede sacarse estando la corredera cerrada.



Fig. 78 Trampilla para el depósito de aguas fecales



Fig. 79 Depósito de aguas fecales

- Desplazar la palanca de corredera en la taza del inodoro en sentido de las agujas del reloj. Se cierra la corredera.
- Abrir la trampilla para el depósito de aguas fecales en el exterior del vehículo. Para esto, introducir la llave en el cilindro de cierre (Fig. 78,1) del cierre a presión y girarla un cuarto de vuelta en sentido de las agujas del reloj.
- Extraer la llave.
- Presionar ambos cierres a presión (Fig. 78,2) al mismo tiempo con el pulgar y abrir la trampilla para el depósito de aguas fecales.
- Girar la trampilla completamente hacia arriba y apoyarla suavemente en la pared exterior. La trampilla se mantendrá abierta de modo magnético.
- Tirar del estribo de sujeción (Fig. 79,2) hacia arriba y extraer el depósito de aguas fecales (Fig. 79,1).
- Llevar el depósito de aguas fecales a una estación de evacuación especialmente diseñada para ello y vaciarlo completamente.



- ▷ Para el vaciado total activar el botón de aireación en el depósito de aguas fecales con el pulgar.

11.6.3 Modo de invierno



- ▷ No utilizar ningún anticongelante. Los anticongelantes podrían dañar el inodoro.

Si el inodoro, el depósito de agua y el depósito de aguas fecales (cassette) se encuentran en alguna zona del vehículo protegida de heladas, el inodoro se podrá utilizar también en invierno.

Si el inodoro, el depósito de agua y el depósito de aguas fecales (cassette) no se encuentran en alguna zona del vehículo protegida de heladas, vaciar el depósito de agua, el depósito de aguas fecales y las tuberías de agua si hay peligro de congelación. De esta manera se evitarán daños por heladas.

11.6.4 Puesta fuera de servicio transitoria



- ▷ En caso de que el inodoro no se use durante un tiempo prolongado, vaciar el depósito de agua, el depósito de aguas fecales y las tuberías de agua.

Poner fuera de funcionamiento el inodoro:

- Vaciar el depósito de agua.
- Activar el lavado del inodoro hasta que ya no entre agua al inodoro. Prestar atención a que la bomba quedará dañada a más tardar después de un minuto al estar marchando en seco.
- Vaciar el depósito de aguas fecales.
- Lavar el depósito de aguas fecales minuciosamente.
- Dejar el tubo de vaciado del depósito de aguas fecales abierto.
- Dejar secar el depósito de aguas fecales el mayor tiempo posible.

Resumen del capítulo

En este capítulo encontrará indicaciones con respecto a la conservación del vehículo.

Al final del capítulo encontrará una lista de comprobación con indicaciones que deberá seguir si no va a utilizar el vehículo durante un prolongado periodo de tiempo.

12.1 Conservación exterior

12.1.1 Generalidades

La conservación exterior normal consiste en un lavado periódico. En esto, la frecuencia del lavado del vehículo dependerá de las condiciones de aplicación y ambientales. En zonas de alta contaminación del aire o cuando se viaja sobre carreteras tratadas con sal para deshielo, lavar el vehículo más frecuentemente. Si el vehículo está expuesta a aire húmedo con contenido de sal (zonas costeras, clima húmedo y caliente), también lavar el vehículo más frecuentemente.

De ser posible, no aparcar debajo de árboles. Las segregaciones resinosas que gotean de muchos árboles le dan una apariencia opaca a la capa de pintura y apoyan un posible proceso de corrosión.

Eliminar excrementos de pájaros inmediatamente y minuciosamente ya que el ácido en los excrementos de pájaros son particularmente corrosivos.

12.1.2 Lavado con un limpiador de alta presión



- ▷ No limpiar los neumáticos con un limpiador de alta presión. Pueden dañarse los neumáticos.
- ▷ No rociar las aplicaciones exteriores (láminas decorativas) directamente con el limpiador de alta presión. Las aplicaciones exteriores podrían despegarse.

Antes de lavar el vehículo con un limpiador de alta presión, leer las instrucciones de funcionamiento del limpiador de alta presión.

Al lavar con la boquilla de chorro cilíndrico, mantener una distancia mínima de aprox. 700 mm entre el vehículo y la boquilla de limpieza.

Tener en cuenta que el chorro de agua sale a presión de la boquilla de limpieza. Si el limpiador de alta presión se utiliza inadecuadamente, pueden producirse daños en el vehículo. La temperatura del agua no debe superar los 60 °C. Mover el chorro de agua durante todo el proceso de lavado. No mantener el chorro de agua a presión directamente sobre las ranuras de las puertas, piezas eléctricas adosadas, conectadores enchufables, juntas, rejillas de ventilación o las claraboyas. Puede dañarse el vehículo o penetrar agua al interior.

12.1.3 Lavar el vehículo



- ▷ Nunca dejar que el vehículo se limpie en trenes de lavado. Los cepillos giratorios podrán dañar las aplicaciones exteriores. En la chimenea de salida de gases o las ventilaciones forzosas podrá penetrar agua. Puede dañarse el vehículo.
- Solamente lavar el vehículo en un lugar especialmente dispuesto para el lavado de vehículos.
- Evite las radiaciones directas del sol. Deben observarse las medidas de protección medioambiental.
- Limpiar las aplicaciones exteriores y piezas adosadas únicamente con abundante agua tibia, un detergente lavavajillas manual y un paño blando.
- Lavar el vehículo con abundante agua, una esponja limpia o un cepillo blando. Si la suciedad es persistente, añadir al agua un detergente lavavajillas manual.
- Las paredes exteriores pintadas se pueden limpiar adicionalmente con un limpiador de caravanas.
- Someter las piezas adosadas de plástico reforzado con fibras de vidrio regularmente a un tratamiento posterior con un abrillantador. De esta forma se evita que dichas piezas adosadas amarilleen y el sellado de la superficie se conservará.
- Tratar las juntas de goma en las puertas y las trampillas de los compartimentos de almacenamiento con productos para la conservación de gomas.
- Tratar los cilindros de cierre en puertas y trampillas guardaobjetos con polvo de grafito.

12.1.4 Lunetas de vidrio acrílico

Las lunetas de vidrio acrílico de las ventanas, debido a su sensibilidad, necesitan un tratamiento especialmente cuidadoso.



- ▷ Nunca frotar las lunas de vidrio acrílico en seco porque las partículas de polvo dañan la superficie.
- ▷ Limpiar las lunas de vidrio acrílico con mucha agua tibia, una pequeña cantidad de detergente lavavajillas manual y un paño blando.
- ▷ En ningún caso, utilizar un limpiacristales con aditivos químicos, abrasivos o que contengan alcohol. Si se hace, se produciría una fragilización prematura de las lunas y la posterior formación de grietas.
- ▷ Los productos de limpieza que se utilicen en la zona del chasis (p. ej. limpiadores de alquitrán o silicona) no deben entrar en contacto con el vidrio acrílico.
- ▷ No limpiar en trenes de lavado.
- ▷ No fijar adhesivos en las lunas de vidrio acrílico.
- ▷ Tras haber limpiado el vehículo, volver a aclarar las lunetas de vidrio acrílico con abundante agua clara.
- ▷ Tratar las juntas de goma con productos para la conservación de gomas.



- ▷ Para el tratamiento tras la limpieza es apropiado un limpiador para vidrio acrílico con efecto antiestático. Pequeños rasguños se pueden tratar con un abrillantador para vidrio acrílico. El comercio de accesorios pone a disposición estos limpiadores.

12.1.5 Bajos

Los bajos del vehículo están revestidos con una protección para bajos resistente al envejecimiento. Si se producen daños, reparar inmediatamente la protección de los bajos. No tratar las superficies revestidas con protección para los bajos con aceite pulverizado.



- ▷ Utilizar únicamente productos autorizados por el fabricante. Nuestros distribuidores y centros de servicio autorizados le asesorarán con gusto.

12.1.6 Limpiar el escalón de entrada

Si es necesario, el escalón de entrada se puede desmontar completamente para su limpieza.



Fig. 80 Tope (escalón de entrada)

- Extender el escalón de entrada completamente.
- Desconectar el separador de batería en el bloque eléctrico.
- Desenroscar un tornillo (Fig. 80,1) a cada lado del escalón de entrada. De este modo, el tope final del escalón de entrada estará separado.
- Con las manos, extraer el escalón de entrada de la guía hacia el exterior.
- Cepillar el escalón de entrada con un cepillo seco o aspirarlo con un aspirador. No usar ni agua, ni ningún limpiador de alta presión.
- Después de la limpieza, volver a instalar el escalón de entrada convenientemente en orden inverso.

12.2 Conservación interior



- ▷ De ser posible, siempre quitar las manchas inmediatamente.
- ▷ Las lunetas de vidrio acrílico de las ventanas, debido a su sensibilidad, necesitan un tratamiento especialmente cuidadoso (véase apartado 12.1.4).
- ▷ Las piezas de plástico en la zona de aseo y del habitáculo requieren, debido a su sensibilidad, un tratamiento especialmente cuidadoso. No utilizar disolventes o productos de limpieza que contengan alcohol, ni abrasivos. De este modo se previene la fragilización y formación de grietas.
- ▷ Los productos de coloración del cabello, los esmaltes de uñas, la ceniza de cigarrillos y sustancias similares pueden causar manchas o cambios del color que ya no pueden ser eliminados en las piezas de plástico. Por esta razón, evitar que estas sustancias tengan contacto con las piezas de plástico. Eliminar estas sustancias inmediatamente en caso de que hayan tenido contacto con las piezas de plástico.
- ▷ No echar agentes corrosivos en los orificios de desagüe. No echar agua hirviendo en los orificios de desagüe. Los agentes corrosivos o el agua hirviendo pueden dañar los tubos de desagüe o sifones.
- ▷ Para limpiar el inodoro y la instalación de agua, así como para la descalcificación de la instalación de agua no debe utilizarse ácido acético puro. El ácido acético puede dañar las juntas o determinadas piezas de la instalación. Para descalcificar debe utilizarse un descalcificador corriente.
- ▷ No gastar demasiada agua. Secar todos los restos de agua.
- ▷ Aspirar las moquetas y los cojines regularmente con un accesorio apropiado del aspirador.



- ▷ En nuestras representaciones y centros de servicio hay disponible información sobre el uso de los productos limpiadores.
 - Limpiar las superficies y asideros de los muebles, las lámparas y todas las piezas de plástico en el cuarto de aseo y el habitáculo con agua y un paño de lana. Al agua se puede añadir un limpiador suave. De ser esto necesario, conservar las superficies barnizadas con un pulimento para muebles.
 - Limpiar la tela de tapizado con espuma seca o la espuma de un detergente suave. Proteger los cojines de la radiación solar para que no se decoloren.
 - Mandar a lavar las cortinas y estores a una tintorería.
 - Limpiar las moquetas, si es necesario, con espuma para moquetas y aspirarlas.
 - Limpiar el revestimiento del suelo de PVC con un producto de limpieza para suelos de PVC suave y jabonoso. No colocar la moqueta sobre el revestimiento de PVC del suelo húmedo. La moqueta puede quedar pegada sobre el revestimiento de PVC.
 - No limpiar nunca el fregadero y la cocina de gas con un producto abrasivo que contenga arena. Evitar todo lo que pueda causar rayas y grietas.

- Limpiar la cocina de gas sólo con un paño húmedo. No debe penetrar agua en los orificios de la cocina de gas. El agua puede dañar los orificios de la cocina de gas.
- Tejido de protección contra insectos en la puerta, las ventanas y las claraboyas: Siempre eliminar los residuos de insectos o suciedad inmediatamente. De lo contrario podrá quedar dañado el tejido. Avispas o pájaros podrán causar daños al comer los residuos adheridos. Para la limpieza del tejido de protección contra insectos se recomienda el uso de un paño de microfibra. Únicamente utilizar algún producto de limpieza si el mismo es pH neutro y no contiene diluyentes. En caso necesario, se podrá efectuar una limpieza previa utilizando un cepillo suave o un aditamento de cepillo fino del aspirador con precaución.
- Cepillar las persianas oscurecedoras enrollables con un cepillo suave o aspirarlas con el accesorio correspondiente del aspirador. Eliminar la grasa y suciedad persistente en las guías con una lejía jabonosa tibia (jabón duro) a 30 °C.
- Cepillar los estores plegables con un cepillo suave o con el accesorio correspondiente del aspirador. Eliminar la grasa y suciedad persistente en las guías con una lejía jabonosa tibia (jabón duro) a 30 °C.
- Los cinturones de seguridad desenrollados pueden limpiarse con una lejía jabonosa tibia. Antes de enrollarlos, los cinturones de seguridad deben estar totalmente secos.

12.2.1 Frigorífico

- Limpiar el exterior y el interior del frigorífico con un paño blando y agua tibia (con algún producto de limpieza suave).
- A continuación, lavar el frigorífico con agua clara y dejar que se seque.
- Mantener la ranura de salida de agua de descongelado libre de incrustaciones.
- Para prevenir cambios del material, no utilizar ni jabón, ni productos de limpieza corrosivos, abrasivos o con contenido de sosa.
- No dejar que aceite o grasa tenga contacto con la junta de la puerta.

12.3 Superficies de acero especial



- ▷ No limpiar las superficies de acero especial ni con blanqueadores, ni con productos que contengan cloruro o ácido clorhídrico, ni con levadura química, ni con limpiador de plata.
- ▷ No utilizar ni líquidos abrasivos ni esponjas ásperas.



- ▷ Antes de la limpieza, comprobar la idoneidad del producto de limpieza para la superficie en algún lugar poco visible.
- ▷ Secar la superficie a fondo después de la limpieza para prevenir manchas de cal.
- ▷ En el caso de superficies de acero especial cepillado, limpiar en el sentido del cepillado.

- | | |
|---|--|
| Eliminar arañazos en la superficie: | <ul style="list-style-type: none"> ■ Limpiar la superficie de acero especial con un paño de limpieza suave y limpiador de acero inoxidable especial. ■ Lavar la superficie de acero especial y secar la misma con papel de cocina. |
| Eliminar ensuciamientos persistentes y grasa quemada: | <ul style="list-style-type: none"> ■ Limpiar la superficie de acero especial con una esponja de limpieza corriente y con limpiador cremoso. ■ Lavar la superficie de acero especial y secar la misma con papel de cocina. |
| Eliminar huellas de los dedos: | <ul style="list-style-type: none"> ■ Limpiar la superficie de acero especial con un paño de limpieza suave y una solución de detergente lavavajillas o algún limpiacristales. ■ Lavar la superficie de acero especial y secar la misma con papel de cocina. |
| Eliminar manchas de café y té: | <ul style="list-style-type: none"> ■ Tratar la superficie de acero especial con una solución de bicarbonato de sodio. Dejar que la solución de bicarbonato de sodio haga efecto durante 15 minutos. ■ Lavar la superficie de acero especial y secar la misma con papel de cocina. |
| Eliminar manchas de óxido: | <ul style="list-style-type: none"> ■ Limpiar la superficie de acero especial con una esponja de limpieza corriente y con limpiador cremoso. En caso necesario, utilizar un paño de limpieza suave y limpiador de acero inoxidable. ■ Lavar la superficie de acero especial y secar la misma con papel de cocina. |

12.4 Instalación de agua

12.4.1 Limpiar el depósito de agua

- Vaciar el depósito de agua y cerrar el orificio de salida.
- Retirar la tapa de cierre del depósito de agua.
- Rellenar agua con un poco de detergente lavavajillas en el depósito de agua (no utilizar productos abrasivos).
- Cepillar el depósito de agua con un cepillo lavavajillas comercial hasta que ya no haya depósitos visibles.
- Cepillar también la carcasa de la bomba.
- De ser posible, limpiar las sondas de agua potable manualmente a través de los orificios de limpieza.
- Enjuagar el depósito de agua con una gran cantidad de agua potable.



- ▷ En caso de que debido a la construcción del depósito de agua no sea posible limpiarlo de modo mecánico: Usar algún producto de limpieza químico.

Los distribuidores autorizados estarán encantados en asesorarle en la selección de un producto de limpieza apropiado.

Observar las instrucciones de aplicación del fabricante del producto de limpieza.

12.4.2 Limpiar las tuberías de agua



- ▷ Utilizar únicamente productos de limpieza apropiados del comercio especializado.
- ▷ El producto de limpieza deberá estar en conformidad con las prescripciones nacionales y (en caso de que se exija lo mismo) estar autorizado.



- ▷ Recoger la mezcla de agua y producto de limpieza que sale y eliminarla conforme a las reglas del arte.
 - Vaciar la instalación de agua.
 - Cerrar todos los orificios de salida y todas las llaves de desagüe.
 - Rellenar una mezcla de agua y producto de limpieza en el bidón de agua o el depósito de agua.
En esto, cumplir con las indicaciones del fabricante con respecto a la proporción de mezcla.
 - Abrir las llaves de desagüe individualmente.
 - Dejar abiertas las llaves de desagüe hasta que la mezcla de agua y producto de limpieza haya alcanzado la salida respectiva.
 - Volver a cerrar las llaves de desagüe.
 - Situar todos los grifos de agua en "caliente" y abrirlos.
 - Dejar los grifos de agua abiertos hasta que la mezcla de agua y producto de limpieza haya alcanzado la salida.
 - Situar todos los grifos de agua en "fría" y abrirlos.
 - Dejar los grifos de agua abiertos hasta que la mezcla de agua y producto de limpieza haya alcanzado la salida.
 - Cerrar todos los grifos de agua.
 - Activar el lavado del inodoro varias veces.
 - Dejar que el producto de limpieza haga efecto según las indicaciones del fabricante.
 - Vaciar la instalación de agua. En esto, recoger la mezcla de agua y producto de limpieza que sale y eliminarla conforme a las reglas del arte.
 - Para lavar la instalación de agua completa, rellenarla de agua potable y volverla a vaciar varias veces.

12.4.3 Desinfectar la instalación de agua



- ▷ Utilizar únicamente desinfectantes apropiados del comercio especializado. Observar la tolerabilidad para seres humanos y animales.
- ▷ El desinfectante deberá estar en conformidad con las prescripciones nacionales y (en caso de que se exija lo mismo) estar autorizado.



- ▷ Recoger la mezcla de agua y desinfectante que sale y eliminarla conforme a las reglas del arte.

Al desinfectar la instalación de agua, proceder de la misma manera que al limpiar las tuberías de agua (véase apartado 12.4.2). Sin embargo, en este caso utilizar el desinfectante en lugar del producto de limpieza.

12.4.4 Limpiar el depósito de aguas residuales

Limpiar el depósito de aguas residuales después de cada uso.

- Vaciar el depósito de aguas residuales.
- Abrir la abertura de limpieza del depósito de aguas residuales y la llave de desagüe.
- Enjuagar bien el depósito de aguas residuales con agua potable.
- Si es posible, limpiar las sondas de aguas residuales manualmente a través del orificio de limpieza.

12.5 Conservación para la operación del vehículo en invierno

La sal de deshielo causa daños los bajos y las piezas expuestas a salpicaduras de agua. Se recomienda lavar el vehículo con mayor frecuencia en invierno. Las piezas mecánicas y con tratamiento de la superficie y la parte inferior del vehículo están particularmente solicitadas y por lo tanto habrán de limpiarse minuciosamente.



- ▷ Las ventanas de las puertas traseras está instalada una lámina decorativa. Si las ventanas están heladas, **no** raspar la lámina decorativa con un rascador de hielo! De lo contrario podrá quedar dañada la lámina decorativa. Utilizar el rascador de hielo para raspar sólo la zona transparente de las ventanas.



- ▷ En caso de peligro de congelación, encender la calefacción siempre con 15 °C como mínimo. Poner el ventilador de circulación de aire (de existir) en Automático. En caso de temperaturas externas extremas, dejar también ligeramente abiertas las trampillas y puertas de los muebles. El aire caliente entrante puede evitar la congelación, p. ej. de las tuberías de agua, y la formación de agua de condensación en los espacios de almacenamiento.
- ▷ En caso de peligro de congelación, cubrir las ventanas exteriores del vehículo con esterillas aislantes para invierno durante la noche.

12.5.1 Preparaciones

- Comprobar si el vehículo ha sufrido daños en la capa de pintura o producidos por la oxidación. En caso necesario, subsanar los daños.
- Proteger frente a oxidación las piezas de metal de los bajos con un agente de protección a base de cera.
- Conservar la pintura de las superficies exteriores con un agente de protección adecuado.

12.5.2 Modo de invierno

En el modo de invierno con bajas temperaturas se produce agua de condensación si se habita el vehículo. Para garantizar la buena calidad del aire ambiente y para evitar que el agua de condensación provoque daños en el vehículo es muy importante que se ventile adecuadamente.

- En la fase de calentamiento del vehículo, poner la calefacción al máximo y abrir los armarios suspendidos, las cortinas y las persianas. Así se obtendrá una ventilación óptima.
- Airear por las mañanas todos los cojines, ventilar las cajas de almacenamiento y secar los lugares húmedos.



- ▷ Si a pesar de todo se llegara a formar agua de condensación, eliminarla con un paño.

12.5.3 Al finalizar el invierno

- Ejecutar una limpieza a fondo de los bajos y del motor. Con ello se eliminarán restos corrosivos de agente descongelante (sales, lejía).
- Realizar una limpieza externa y conservar las chapas con cera para coches de venta habitual.

12.6 Puesta fuera de servicio

12.6.1 Puesta fuera de servicio transitoria



- ▶ Después de un tiempo de parada prolongado (10 meses aprox.) hacer revisar la instalación de frenos y de gas por un taller especializado autorizado.
- ▶ Debe tenerse en cuenta que el agua deja de ser potable en poco tiempo.
- ▶ Daños de los cables debidos a animales pueden causar cortocircuitos. ¡Peligro de incendio!



Animales (particularmente los ratones) pueden causar daños considerables en el interior del vehículo. Esto es sobre todo el caso si los animales tienen oportunidad de estar en el vehículo estacionado sin que se les moleste.

Los animales pueden entrar al vehículo en un momento inadvertido y esconderse ahí.

Para evitar o limitar daños causados por animales que hayan entrado, inspeccionar el vehículo regularmente con respecto a daños o rastros correspondientes. Esto debería realizarse en particular unas 24 horas después de haber estacionado el vehículo.

En caso de que se reconocieran rastros de animales, contactar el distribuidor autorizado o el centro de servicio. Si se han originado daños en los cables, estos daños pueden causar un cortocircuito. Podría ocurrir un incendio en el vehículo.

Antes de la puesta fuera de servicio, revisar la lista de comprobación:

	Actividad	Efectuadas
Vehículo básico	Llenar totalmente el depósito de combustible. Por ello se pueden impedir los daños por corrosión en la instalación del depósito	
	Apoyar el vehículo sobre caballetes de manera que queden descargadas las ruedas o mover la autocaravana cada 4 semanas. De este modo se evitan puntos de presión en los neumáticos y los apoyos de las ruedas	
	Proteger los neumáticos de los rayos del sol. ¡Peligro de formación de grietas!	
	Inflar los neumáticos hasta la presión máxima recomendada	
	Cuidar de que haya siempre la suficiente circulación de aire en los bajos  ▷ La humedad o la falta de oxígeno, p. ej. por la cobertura con láminas de plástico, se pueden originar irregularidades ópticas en los bajos.	
	Observar adicionalmente las indicaciones de las instrucciones de funcionamiento para el vehículo básico	
Superestructura	Tapar todas las chimeneas con las caperuzas apropiadas y hermetizar todos los demás orificios (a excepción de las ventilaciones forzosas). De tal manera se evita que entren animales (p. ej. ratones) al interior	
	Para evitar que se produzca agua de condensación y, a consecuencia de ello, moho, ventilar el espacio interior, todos los espacios de almacenamiento accesibles desde el exterior y el lugar donde se está aparcando (p. ej. garaje) cada 3 semanas	
Espacio interior	Colocar y recubrir los acolchados para la ventilación	
	Limpiar el frigorífico	
	Dejar ligeramente abierta la puerta del frigorífico y del compartimento congelador	
	Buscar rastros de animales que hayan entrado al interior	
	Separar la pantalla plana de la red y, de ser necesario, sacarla del vehículo	
Instalación de gas	Cerrar la llave de paso principal de la bombona de gas	
	Cerrar todas las válvulas de paso de gas	
	Extraer siempre las bombonas de gas de la caja para bombonas de gas, incluso cuando estén vacías	
Instalación eléctrica	Cargar completamente la batería del habitáculo y del motor de arranque  ▷ Antes de una puesta fuera de servicio temporal, cargar la batería como mínimo durante 20 horas.	
	Separar la batería del habitáculo de la red de a bordo de 12 V. Desconectar el separador de batería en el bloque eléctrico (véase el capítulo 9)	

	Actividad	Efectuadas
Instalación de agua	Vaciar completamente la instalación de agua. Sacar el agua residual de las tuberías de agua mediante soplado (máx. 0,5 bares). Dejar abiertos los grifos de agua en la posición central. Dejar abiertas todas las llaves de desagüe. Observar las indicaciones en el capítulo 11	

12.6.2 Puesta fuera de servicio durante el invierno

Para la puesta fuera de servicio durante el invierno, se requieren unas medidas complementarias:

	Actividad	Efectuadas
Vehículo básico	Limpiar a fondo la carrocería y los bajos y pulverizar cera caliente o aplicar un agente protector para pintura	
	Llenar el depósito de combustible con gasóleo de invierno	
	Verificar la protección anticongelante en el agua de refrigeración	
	Reparar los daños de la pintura	
	Rellenar agua limpia-lavaparabrisas con protección anticongelante	

Superestructura	Limpiar bien el exterior del vehículo	
	Mantener abiertas las ventilaciones forzosas	
	Limpiar y engrasar los apoyos adosados	
	Limpiar y lubricar todas las bisagras de puertas y de trampillas	
	Aplicar con pincel aceite o glicerina a todos los bloqueos	
	Tratar todas las juntas de goma con productos para la conservación de gomas	
	Tratar el cilindro de cerradura con polvo de grafito	

Espacio interior	Colocar deshumectadores de aire (gránulos)	
	Sacar los cojines y colchones del vehículo y guardarlos en algún lugar seco	
	Ventilar el habitáculo cada 3 semanas	
	Vaciar todos los armarios y compartimentos de almacenamiento y abrir todas las trampillas y puertas y todos los cajones	
	Limpiar profundamente el habitáculo	
	En caso de que haya peligro de congelación, sacar la pantalla plana del vehículo	

Instalación eléctrica	Desmontar la batería del motor de arranque y la batería del habitáculo y guardarlas protegidas de heladas (véase el capítulo 9), o bien conectar el vehículo a una alimentación de 230 V. Antes del desmontaje, sacar los fusibles de la batería del habitáculo	
------------------------------	---	--

	Actividad	Efectuadas
Instalación de agua	Limpiar la instalación de agua con un producto limpiador especial de un establecimiento especializado	

Vehículo en su totalidad	Colocar los toldos protectores de manera que las rendijas de ventilación no queden cubiertas, o bien utilizar lonas que permitan el paso del aire	
---------------------------------	---	--


12.6.3 Puesta en funcionamiento del vehículo tras puesta transitoria fuera de servicio o paralización durante el invierno

Antes de la puesta en funcionamiento, revisar la lista de comprobación:

	Actividad	Efectuadas
Vehículo básico	Revisar la presión de los neumáticos	
	Revisar la presión del neumático de la rueda de repuesto (de existir)	

Superestructura	Verificar el funcionamiento del escalón de entrada	
	Comprobar el funcionamiento de las puertas, ventanas y claraboyas	
	Comprobar el funcionamiento de todas las cerraduras exteriores	
	Quitar la tapa de la chimenea de salida de gases de la calefacción (de existir)	

Instalación de gas	Meter las bombonas de gas en la caja para bombonas de gas, amarrrarlas y conectarlas al regulador de presión de gas	
---------------------------	---	--

Instalación eléctrica	Conectar la alimentación de corriente de 230 V a través de la caja de enchufe exterior	
	Instalar la batería del habitáculo y la batería del motor de arranque, meter los fusibles en la batería del habitáculo y cargar las baterías completamente	
	 ▷ Después de cada puesta fuera de servicio, cargar la batería como mínimo durante 20 horas.	
	Conectar la batería del habitáculo a la red de a bordo de 12 V. Para esto, conectar el separador de batería en el bloque eléctrico (véase el capítulo 9)	
	Verificar el funcionamiento de la instalación eléctrica, p. ej. luz interior, cajas de enchufe y equipos eléctricos instalados	

Instalación de agua

Actividad	Efectuadas
Desinfectar las tuberías de agua y el depósito de agua	
Verificar el funcionamiento de la palanca de mando del depósito de aguas residuales	
Cerrar las llaves de desagüe y los grifos de agua	
Verificar la estanqueidad de la instalación de agua	

Aparatos empotrados

Verificar el funcionamiento de los aparatos empotrados	
--	--

Resumen del capítulo

En este capítulo encontrará indicaciones acerca de las inspecciones oficiales, así como de los trabajos de inspección y de mantenimiento en el vehículo.

Al final del capítulo encontrará indicaciones importantes para obtener piezas de recambio.

13.1 Inspecciones oficiales

Según la normativa legal nacional, se deberán efectuar las siguientes inspecciones oficiales periódicamente:

- Inspección principal
- Control de las emisiones
- Inspección de la instalación de gas

Se deberán cumplir los intervalos de inspección en conformidad con la normativa legal nacional. Las placas de comprobación adheridas al vehículo indicarán la fecha de la siguiente inspección.



- ▷ Cualquier cambio en la instalación de gas debe ser examinado por algún taller especializado autorizado.
- ▷ Incluso en el caso de vehículos no matriculados, se requerirá una inspección de la instalación de gas.

13.2 Trabajos de inspección

Como cualquier aparato técnico, el vehículo deberá ser inspeccionado en intervalos regulares.

Estos trabajos de inspección deben ser realizados por personal cualificado.

Para realizar estos trabajos son necesarios conocimientos técnicos especiales que no pueden obtenerse a través de estas instrucciones de uso. Estos conocimientos técnicos los encontrará en todos los centros de servicios. Las experiencias y cursillos técnicos periódicos proporcionados por la fábrica, así como los dispositivos y herramientas que poseen, ofrecen la garantía de una inspección del vehículo correcta y según los conocimientos más avanzados.

El centro de servicio que realiza los trabajos confirma los trabajos ejecutados.

El fabricante del chasis deberá confirmar las tareas de inspección en el libro de servicio al cliente.



- ▷ Prestar atención a las inspecciones especificadas por el fabricante y dejar que se ejecuten en los intervalos prescritos. De esta manera se mantiene el valor del vehículo.
- ▷ La confirmación de los trabajos de inspección ejecutados sirve al mismo tiempo como comprobante en el caso de daños y casos de garantía que pudieran presentarse.

13.3 Trabajos de mantenimiento

Como cualquier aparato técnico, el vehículo necesita mantenimiento. El volumen y la frecuencia de los trabajos de mantenimiento se rigen por las diferentes condiciones de uso y funcionamiento. Cuando las condiciones de funcionamiento son peores, el vehículo necesita un mantenimiento más frecuente.

Dejar que el vehículo básico y los aparatos empotrados sean mantenidos en los intervalos indicados en las instrucciones de uso correspondientes.

13.4 Cambio de lámparas eléctricas, en el interior



- ▶ No sustituir los LED de lámparas con bombillas convencionales. Peligro de incendio debido al desarrollo de gran calor.



- ▷ En caso de que LED estén defectuosos dentro de las lámparas, acudir a un distribuidor autorizado o a un centro de servicio.

13.5 Piezas de recambio

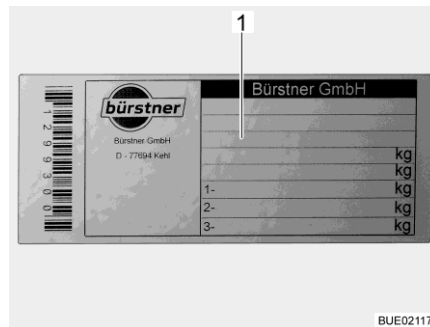


- ▶ Cualquier modificación respecto al estado de fábrica del vehículo puede perjudicar el comportamiento de marcha y la seguridad vial.
- ▶ Los equipamientos especiales y piezas de recambio originales que recomendamos han sido especialmente desarrollados y autorizados para su vehículo. El distribuidor cuenta con estos productos. El distribuidor posee información sobre las particularidades técnicas autorizadas y quien ejecuta correctamente los trabajos necesarios.
- ▶ Los accesorios, las piezas adosadas, de transformación o incorporadas no autorizadas por nosotros pueden producir daños en el vehículo y perjudicar la seguridad vial. Aunque para dichas piezas exista la certificación de un perito, una autorización general de servicio o una autorización de modelos, no existe así seguridad alguna de la naturaleza correcta del producto.
- ▶ En caso de que productos los cuales no hayan sido autorizados por nosotros causen daños, no se podrá asumir ninguna responsabilidad. Esto también es válido en el caso de modificaciones inadmisibles en el vehículo.

Por motivos de seguridad, las piezas de recambio para los aparatos deben cumplir con los datos del fabricante y ser piezas de recambio autorizadas por él. Sólo los fabricantes de los aparatos o un taller especializado autorizado pueden montar las piezas de recambio. Nuestros distribuidores y centros de servicio autorizados disponen de piezas de recambio.

En los pedidos de piezas de recambio, indicar el número de serie y el tipo de vehículo al distribuidor.

13.6 Placa de características



1 Número de chasis

Fig. 81 Placa de características

La placa de características con el número de chasis está instalada en la columna B del lado del acompañante.

No quitar la placa de características (Fig. 81). La placa de características:

- Identifica el vehículo
- Ayuda a la hora de adquirir piezas de recambio
- Junto con la documentación del vehículo documenta el titular del vehículo



- ▷ Para consultas al centro de servicio al cliente, indicar siempre el **nº de chasis**.
- ▷ En los vehículos con puerta del acompañante, el número de chasis del vehículo básico se encuentra debajo de una cubierta en la entrada del lado del acompañante; en los vehículos sin puerta del acompañante, debajo de una cubierta a la derecha, junto al asiento del acompañante.

13.7 Etiquetas adhesivas de advertencia e información

En el exterior e interior del vehículo se encuentran etiquetas adhesivas de advertencia e información. Dichas etiquetas adhesivas de advertencia y de información se encuentran allí por motivos de seguridad y no deben ser retiradas.



- ▷ Las etiquetas adhesivas de repuesto se pueden solicitar al distribuidor o al centro de servicio.

13.8 Distribuidor

Acudir a los distribuidores y centros de servicio autorizados cuando sea necesario adquirir piezas de recambio para el vehículo.

Encontrará las direcciones y los números de teléfono de los distribuidores y centros de servicio autorizados en Internet, en la página web del fabricante.

Resumen del capítulo

En este capítulo encontrará indicaciones útiles sobre los neumáticos del vehículo.

Al final del capítulo encontrará una tabla, en la que se indica la correcta presión de los neumáticos para el vehículo.

14.1 Generalidades



- ▶ Comprobar la presión de los neumáticos regularmente, antes de comenzar el viaje o cada 2 semanas. Una deficiencia en la presión de los neumáticos provoca un desgaste excesivo y puede provocar el deterioro de las ruedas llegando incluso a reventarse. El vehículo puede quedar fuera de control (véase apartado 14.6).



- ▷ Comprobar la presión de los neumáticos estando los neumáticos fríos. No reducir una presión excesiva de los neumáticos estando los neumáticos calientes.
- ▷ En el vehículo se han montado neumáticos sin cámara de aire. No montar nunca cámaras de aire en estos neumáticos.
- ▷ Observar las instrucciones de uso del vehículo básico.



- ▷ Según el diseño, el vehículo como característica estándar únicamente estará equipado con un juego de reparación de neumáticos.
- ▷ En caso de pinchazo, aparcar el vehículo en el arcén de la calzada. Señalizar el vehículo con un triángulo de advertencia de peligro. Conectar las luces de avería.
- ▷ Los neumáticos no deben tener más de 6 años porque el material se hace frágil con el paso del tiempo. El número de DOT de cuatro dígitos en el flanco del neumático indica la fecha de fabricación. Las dos primeras cifras designan la semana, las dos últimas cifras el año de fabricación. Ejemplo: (0721) Semana 07, año de fabricación 2021.
- ▷ Las herramientas de a bordo están guardadas en la zona de entrada del acompañante, debajo del bastidor del asiento. Para sacar las herramientas de a bordo: Desbloquear y plegar hacia abajo la tapa del compartimento de almacenamiento.

Tener en cuenta:

- Revisar regularmente los neumáticos (cada 14 días) para comprobar si existe un desgaste del perfil uniforme, la profundidad del perfil y los daños exteriores.
- Observar la profundidad mínima del perfil prescrita por la ley.
- Siempre usar neumáticos del mismo modelo en un mismo eje.
- Observar las indicaciones en la documentación del vehículo.
- Utilizar solamente neumáticos autorizados para el tipo de llanta. Los tamaños admitidos de las llantas y neumáticos se indican en la documentación del vehículo, pero también le asesorará gustosamente el distribuidor autorizado o el centro de servicio.
- Utilizar los neumáticos nuevos durante un recorrido de 100 km aprox. con una velocidad moderada, ya que existe una adherencia total.

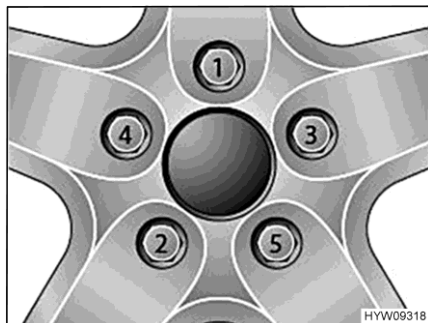


Fig. 82 Apretar las tuercas o los tornillos de las ruedas en forma de cruz

- Apretar las tuercas de rueda o los tornillos de rueda en el orden indicado en Fig. 82. Para ello, usar una llave dinamométrica y cumplir con el par de apriete especificado (véase apartado 14.5).
- Comprobar periódicamente que las tuercas o tornillos de las ruedas estén firmemente apretados. Volver a apretar las tuercas de rueda o los tornillos de rueda de una rueda cambiada después de 50 km. En esto, proceder en el orden indicado en Fig. 82.
- Al utilizar llantas nuevas o recién pintadas, reajustar además las tuercas o tornillos después de 1 000 a 5 000 km aprox. En esto, proceder en el orden indicado en Fig. 82.
- Al efectuar la puesta fuera de servicio o durante las paradas prolongadas, evitar puntos de presión en los neumáticos y los apoyos de las ruedas:
Apoyar el vehículo sobre caballetes de tal manera que queden descargadas las ruedas, o mover el vehículo cada 4 semanas de modo que cambie la posición de las ruedas.

14.2 Selección de neumáticos



- ▶ La selección de neumáticos incorrectos puede tener como consecuencia daños de los neumáticos e incluso el reventamiento de los mismos.



- ▷ En caso de que se hayan montado neumáticos que no están autorizados para el vehículo, podrá acabar la autorización de servicio del vehículo y con ello la protección por seguro. El distribuidor o el centro de servicio autorizados le asesorarán con gusto.

Los tamaños de los neumáticos autorizados para su vehículo están indicados en la documentación del vehículo o pueden averiguarse con los distribuidores autorizados o los centros de servicio. Cada neumático debe adaptarse al vehículo en el que se va a utilizar. Esto afecta, en primer lugar, a las dimensiones exteriores (diámetro, ancho), las cuales se indican en la denominación del tamaño dada. Además, los neumáticos deben cumplir las exigencias de cada vehículo respecto al peso y velocidad.

El peso se determinará en función de la carga máxima admitida sobre el eje admitida distribuida entre dos neumáticos. La capacidad de carga máxima del neumático vendrá determinada según su índice de carga (= IC, referencia de la capacidad de carga).

La velocidad máxima permitida para un neumático (con máxima capacidad de carga) vendrá determinada por su índice de velocidad (= GSY, símbolo de velocidad). El índice de carga y el de velocidad determinan las características de uso de un neumático. Esto forma parte de la completa y normalizada descripción de dimensiones de cada neumático. Estos datos de los neumáticos deberían coincidir con los indicados en la documentación del vehículo.

14.3 Denominación de los neumáticos

215/70 R 15C 109 Q
(ejemplo)

Denominación	Explicación
215	Ancho de los neumáticos en mm
70	Relación alto por ancho de los neumáticos en tanto por ciento
R	Tipo de neumáticos (R = radial)
15	Diámetro circular en pulgadas
C	Commercial (furgoneta)
109	Referencia de la capacidad de carga (neumáticos simples)
Q	Símbolo de velocidad (Q = 160 km/h)

14.4 Manejo de los neumáticos

- Cruzar el bordillo en ángulo obtuso. De lo contrario, los neumáticos se desgastarán frecuentemente por los laterales. Al cruzar el bordillo en ángulo agudo se pueden dañar los neumáticos y como consecuencia estos podrían reventar.
- Pasar lentamente por encima de las bocas del alcantarillado elevadas. De lo contrario los neumáticos podrían enclavarse. Al pasar por encima de una boca de alcantarillado a gran velocidad, se pueden dañar los neumáticos y como consecuencia estos podrían reventar.
- Deben comprobarse los amortiguadores periódicamente. Viajar con los amortiguadores en mal estado provoca claramente un mayor desgaste.
- En caso de un desgaste desigual del perfil, acudir al servicio posventa.
- No limpiar los neumáticos con un limpiador de alta presión. Los neumáticos podrían resultar dañados en pocos segundos y, como consecuencia, reventar.
- Conducir los neumáticos con cuidado. Evitar frenados y arranques bruscos, así como viajes por carreteras en malas condiciones.

14.5 Par de apriete

Tamaño de los tornillos	Par de apriete
M14 x 1,5	204 Nm

14.6 Presión de los neumáticos



- ▶ Si la presión de los neumáticos es demasiado baja, esto provoca un calentamiento de los mismos. La consecuencia podrían ser graves daños en los neumáticos.
- ▶ Comprobar la presión de los neumáticos regularmente, antes de comenzar el viaje o cada 2 semanas. Una deficiencia en la presión de los neumáticos provoca un desgaste excesivo y puede provocar el deterioro de las ruedas llegando incluso a reventarse. El vehículo puede quedar fuera de control.
- ▶ Utilizar únicamente válvulas autorizadas para la presión de los neumáticos prescrita.
- ▶ Sólo usar neumáticos que estén especificados en el documento de matriculación del vehículo.



- ▷ Comprobar la presión de los neumáticos estando los neumáticos fríos. No reducir una presión excesiva de los neumáticos estando los neumáticos calientes.

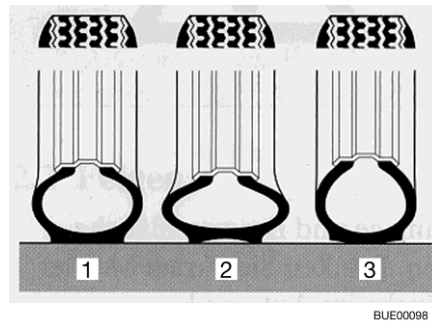


- ▷ En el interior de la columna B se han fijado etiquetas adhesivas de información indicando la presión necesaria para los neumáticos.

La capacidad de carga y con ella la estabilidad de una rueda depende directamente de la presión del neumático. El aire es un medio fluido que inevitablemente se escapa de los neumáticos.

Como regla general se puede calcular que cada dos meses se escapa 0,1 bar de presión de un neumático lleno. Para evitar daños o un reventón en los neumáticos, comprobar regularmente la presión.

Según la presión del neumático variará la superficie de contacto del neumático.



- 1 Presión correcta
- 2 Presión demasiado baja
- 3 Presión demasiado alta

Fig. 83 Superficie de contacto del neumático



- ▷ Los datos de los valores de presión de los neumáticos son válidos para el vehículo cargado con los neumáticos fríos.
- ▷ La presión de neumáticos calientes es más alta que la de neumáticos fríos. Por eso controlar la presión correcta en neumáticos fríos.
- ▷ La presión de los neumáticos se indica en bar.
- ▷ Es absolutamente necesaria una válvula metálica si la presión supera los 4,75 bar.
- ▷ En caso de necesitar repuesto, recomendamos neumáticos de ejecución camping.

Los vehículos se adaptan continuamente a la situación técnica más avanzada. Es posible que no se hayan tenido en cuenta todavía en esta tabla nuevos tamaños de neumáticos. En este caso, su distribuidor le facilitará gustosamente los nuevos valores.

Tamaño de las llantas	Tipo de llanta	Presión de aire en bares	
		Adelante	Atrás
16"	Llanta de aluminio / llanta de acero	3,3	4,5

Resumen del capítulo

En este capítulo encontrará indicaciones acerca de las posibles averías en su vehículo.

Las averías se indican en una lista junto con su posible causa y con la solución.

Usted mismo podrá subsanar las siguientes averías sin grandes conocimientos técnicos y con pocas manipulaciones. En caso de que las soluciones propuestas en estas instrucciones de uso no tuviesen el resultado esperado, un taller especializado autorizado deberá buscar y solventar el problema.

15.1 Instalación de frenos



- ▶ Las posibles deficiencias en la instalación de frenos deben hacerse reparar inmediatamente en un taller autorizado.

15.2 Instalación eléctrica




- ▷ Al cambiar la batería del habitáculo, utilizar únicamente baterías del mismo tipo y de la misma capacidad.



- ▷ Para cambiar los fusibles véase el capítulo 9.

Avería	Causa	Solución
La instalación de alumbrado ya no funciona completamente	Bombilla defectuosa	Sustituir bombilla. Prestar atención a los datos de voltaje y de vatios
	Fusible defectuoso	Cambiar el fusible
Las luces interiores no funcionan	Medio de iluminación, conexión de enchufe o cableado defectuoso	Acudir al servicio posventa
El escalón de entrada eléctrico no se puede extraer ni introducir	Fusible en el bloque eléctrico defectuoso	Cambiar el fusible en el bloque eléctrico
El escalón de entrada no se extiende o sólo parcialmente (en invierno)	El mecanismo está cubierto de hielo El dispositivo de protección (protección de aplastamiento) ha disparado debido a una corriente de sobrecarga	Limpiar el escalón de entrada, eliminar el hielo
No hay alimentación de 230 V a pesar de haber conexión	Se ha disparado el fusible automático de 230 V	Conectar el fusible automático de 230 V

Avería	Causa	Solución
La batería del motor de arranque o la batería del habitáculo no se cargan en el modo de funcionamiento de 230 V	Fusible plano Jumbo de la batería del motor de arranque o de la batería del habitáculo defectuoso	Cambiar el fusible plano Jumbo de la batería del motor de arranque o de la batería del habitáculo
	No hay tensión de red	Conectar el fusible automático en el vehículo
	El bloque eléctrico está sobrecalentado	Temperatura ambiente demasiado alta o ventilación del bloque eléctrico bloqueada
	Demasiados consumidores conectados	Desconectar los consumidores no requeridos
	Módulo de carga en el bloque eléctrico defectuoso	Acudir al servicio posventa
La batería del habitáculo no es cargada por el vehículo	Fusible en el alternador, borne D+, defectuoso	Cambiar el fusible
	Relé separador en el bloque eléctrico defectuoso	Acudir al servicio posventa
La luz de control de 12 V no se enciende	Alimentación de 12 V desconectada	Conectar la alimentación de 12 V
	Separador de batería en el bloque eléctrico desconectado	Conectar el separador de batería
	Batería del motor de arranque o batería del habitáculo no cargadas	Cargar la batería del motor de arranque o la batería del habitáculo
	Relé separador en el bloque eléctrico defectuoso	Acudir al servicio posventa
	Fusible plano de la batería del habitáculo defectuoso	Cambiar el fusible plano de la batería del habitáculo
La alimentación de 12 V no funciona	Alimentación de 12 V desconectada	Conectar la alimentación de 12 V
	Separador de batería en el bloque eléctrico desconectado	Conectar el separador de batería
	La batería del habitáculo está descargada	Cargar la batería del habitáculo
	Fusible plano Jumbo de la batería del habitáculo defectuoso	Cambiar el fusible plano Jumbo de la batería del habitáculo
	Relé separador en el bloque eléctrico defectuoso	Acudir al servicio posventa

Avería	Causa	Solución
La alimentación de 12 V no funciona en el modo de 230 V	Alimentación de 12 V desconectada	Conectar la alimentación de 12 V
	Separador de batería en el bloque eléctrico desconectado	Conectar el separador de batería
	Se ha disparado el fusible automático de 230 V	Acudir al servicio posventa
	Módulo de carga en el bloque eléctrico defectuoso	Acudir al servicio posventa
	Fusible plano Jumbo de la batería del habitáculo defectuoso	Cambiar el fusible plano Jumbo de la batería del habitáculo
La luz de control de 230 V no está encendida a pesar de que la alimentación de red de 230 V está conectada	Conexión a la red está sin tensión	Controlar la conexión a la red externa
	El fusible automático de 230 V delante del bloque eléctrico ha disparado o bien está desconectado	Restablecer el fusible automático de 230 V
No hay tensión en algún consumidor conectado	El fusible Polyswitch de reposición automática ha disparado	Controlar las conexiones de enchufe y el cableado; desconectar la alimentación de 12 V por aprox. 2 minutos y, a continuación, volverla a conectar
	El fusible Polyswitch de reposición automática ha disparado varias veces (3 veces); el sistema ha desconectado la salida afectada de modo permanente	Eliminar la causa del disparo del Polyswitch Terminar la desconexión permanente (conectar la alimentación de 12 V para el habitáculo, pulsar el pulsador giratorio y mantenerlo pulsado por un mínimo de 3 segundos)
La batería del motor de arranque se descarga en el modo de funcionamiento de 12 V	Relé separador en el bloque eléctrico defectuoso	Acudir al servicio posventa
	Separador de batería en el bloque eléctrico desconectado	Conectar el separador de batería
No hay tensión de la batería del habitáculo	La batería del habitáculo está descargada	<p>Recargar inmediatamente la batería del habitáculo</p> <p> ▷ La descarga completa causa daño a la batería.</p> <p>Cargar completamente la batería del habitáculo antes de realizar un estacionamiento duradero</p> <p>La descarga se efectúa mediante consumidores de bajo consumo (véase el capítulo 9)</p>

Avería	Causa	Solución
La carga de la batería a través del módulo solar no funciona	Avería de la conexión eléctrica al módulo solar	Controlar las conexiones de enchufe y el cableado
	Fusible defectuoso	Cambiar el fusible en el bloque eléctrico
	Regulador de carga solar defectuoso	Acudir al servicio posventa
La batería del habitáculo se sobrecargará ("cocerá")	El selector de batería está mal ajustado	Conmutar selector de batería
	Detector de carga o relé defectuoso	Retirar el fusible plano Jumbo en la batería del habitáculo y, a continuación, acudir al servicio posventa

15.3 Instalación de gas



- ▶ ¡En caso de que haya defectos en la instalación de gas (olor a gas, elevado consumo de gas) existe peligro de explosión! Cerrar la llave de paso principal de la bombona de gas. Abrir las puertas y las ventanas y ventilar bien.
- ▶ Con un defecto en la instalación de gas: No fumar, no encender fuego ni accionar aparatos eléctricos (interruptores de luz, etc.). Verificar la estanqueidad de tuberías y elementos conductores de gas con algún pulverizador para buscar fugas. No verificar con ninguna llama abierta.
- ▶ Los defectos de la instalación de gas deben ser reparados por un taller especializado autorizado.

Avería	Causa	Solución
No hay gas	Bombona de gas vacía	Cambiar la bombona de gas
	Válvula de paso de gas cerrada	Abrir la válvula de paso de gas
	Llave de paso principal de la bombona de gas cerrada	Abrir la llave de paso principal de la bombona de gas
	Temperatura exterior demasiado baja (-42 °C con gas propano, 0 °C con gas butano)	Esperar a una temperatura exterior elevada
	Aparato empotrado defectuoso	Acudir al servicio posventa

15.4 Cocina

Avería	Causa	Solución
No se accionan las protecciones contra encendido (la llama no se enciende después de soltar los mandos del regulador)	Tiempo de precalentamiento demasiado corto	Después del encendido, mantener pulsado durante aprox. 15 a 20 segundos el mando del regulador
	Protección contra encendido defectuosa	Acudir al servicio posventa
La llama se apaga en la posición pequeña	La sonda de protección contra encendido no está correctamente situada	Ajustar correctamente la sonda de protección contra encendido (no doblarla). La punta de la sonda no debe sobresalir más de unos 5 mm del quemador. El cuello de la sonda no debe estar alejado más de 3 mm de la corona del quemador, dado el caso acudir al servicio posventa

15.5 Calefacción/caldera

En caso de un defecto, informar al taller posventa de la marca del aparato correspondiente más cercano. La lista de direcciones se encuentra en la documentación de los aparatos adjunta. Sólo personal especializado autorizado podrá reparar el aparato.

15.5.1 Calefacción/caldera con unidad de mando digital CP plus

Avería	Causa	Solución
La calefacción no enciende	Sensor de temperatura en la unidad de mando o sensor a distancia defectuosos	Retirar el conector de la unidad de mando. Entonces, la calefacción funcionará sin termostato. Acudir al servicio posventa lo más pronto posible
Ninguna visualización en la unidad de mando	Fusible en el bloque eléctrico defectuoso	Cambiar el fusible en el bloque eléctrico
	El fusible en la unidad electrónica de control se ha disparado	Acudir al servicio posventa
	Batería del habitáculo defectuosa	(Dejar) cargar o reemplazar la batería del habitáculo
Se visualizará la avería con el código de error	Véase la tabla "Instrucciones para la localización de errores"	Véase la tabla "Instrucciones para la localización de errores"

Avería	Causa	Solución
La caldera se vacía, se ha abierto la válvula de seguridad/purga	Temperatura interior inferior a 8 °C	Calentar el habitáculo
La válvula de seguridad/purga no deja cerrarse	Temperatura en la válvula de seguridad/purga inferior a 8 °C	Calentar el habitáculo
La rueda del ventilador funciona con un sonido elevado o no de forma uniforme	Rueda del ventilador sucia	Acudir al servicio posventa Truma

Instrucciones para la localización de errores

Código de error	Causa	Eliminación
# 17	Modo de verano con depósito de agua vacío	Desconectar el aparato y dejar que se enfríe. Llenar la caldera de agua
	Salidas de aire caliente bloqueadas	Controlar los orificios de salida
	Aspiración de aire circulante bloqueada	Eliminar el bloqueo de la aspiración de aire circulante
# 18	Regulador de presión de gas congelado	Utilizar la calefacción del regulador (deshelador) (de existir)
	Proporción de gas butano demasiado alta en la bombona de gas	Utilizar gas propano (sobre todo a temperaturas por debajo de 10 °C, el gas butano no es apropiado para la calefacción)
# 21	Sensor de temperatura ambiente o cable defectuosos	Acudir al servicio posventa
# 24	Riesgo de tensión demasiado baja Tensión de la batería demasiado baja < 10,4 V	Cargar la batería
# 29	Cortocircuito en el elemento calefactor para FrostControl	Retirar el conector del elemento calefactor en la unidad de mando electrónica. Sustituir el elemento calefactor
# 41	Electrónica bloqueada	Acudir al servicio posventa
# 42	Se ha disparado el interruptor de seguridad	(No usado aquí)
# 43	Tensión excesiva > 16,4 V	Controlar la tensión de batería y las fuentes de alimentación (p. ej. el cargador)
# 44	Tensión demasiado baja Tensión de la batería demasiado baja < 10,0 V	Cargar la batería. En caso necesario, sustituir la batería demasiado antigua

Código de error	Causa	Eliminación
# 45	No hay alimentación de 230 V	Controlar la conexión a la red externa
	Se ha disparado el fusible automático de 230 V	Conectar el fusible automático de 230 V
	Se ha disparado la protección contra sobrecalentamiento	Restablecer la protección contra sobrecalentamiento. Dejar que a calefacción se enfríe, quitar la cubierta de conexión y pulsar el botón de restablecimiento
#112, #202, #121, #211	Falta de gas	Abrir la llave de paso principal y la válvula de paso de gas
		Conectar una bombona de gas llena
#122, #212	Suministro de aire de combustión o bien salida de gases de escape bloqueados	Controlar los orificios con respecto a ensuciamiento (aguanieve, hielo, hojas, etc.) y, en caso necesario, limpiar
#255	Ninguna conexión entre calefacción y unidad de mando	Acudir al servicio posventa
	Cable defectuoso	Acudir al servicio posventa

Si estas medidas no resultan en la eliminación de la avería, acudir al servicio posventa.

15.6 Frigorífico

15.6.1 Generalidades

En caso de un defecto, informar al taller postventa de la marca del aparato correspondiente más cercano. La lista de direcciones se encuentra en la documentación de los aparatos adjunta. Sólo personal especializado autorizado podrá reparar el aparato.



- ▷ Si el frigorífico presenta daños visibles, no deberá ponerse en funcionamiento.



- ▷ Puede obtenerse información adicional en las instrucciones de uso independientes del fabricante.


Avería	Causa	Solución
El frigorífico no funciona	El fusible de la línea de corriente directa está defectuoso	Dejar que el fusible en el relé sea sustituido. Póngase en contacto con un servicio posventa autorizado
	Fusible del vehículo está fundido	Sustituir el fusible del vehículo (véanse las instrucciones de uso del vehículo básico)
	La batería del vehículo está descargada	Controlar y cargar la batería del vehículo
	El encendido no está conectado	Conectar el encendido
	La temperatura del compresor es demasiado baja (< 0 °C)	Cerrar/tapar completamente todas las rejillas de ventilación externas con material aislante
	El frigorífico se apagará automáticamente si la tensión no es suficiente (tensión de apagado: 10,4 V)	Cargar la batería. El frigorífico volverá a arrancar automáticamente (tensión de encendido: 11,7 V)
El frigorífico no enfría suficientemente	La ventilación alrededor del grupo de refrigeración es insuficiente	Controlar si la rejilla de ventilación está libre
	El evaporador está cubierto de hielo	Controlar si la puerta del frigorífico cierra correctamente. Controlar si la junta del frigorífico está correctamente en contacto en todo su perímetro y si no está dañada. Descongelar el frigorífico
	La temperatura está ajustada en un valor demasiado alto	Ajustar una temperatura más baja
	La temperatura ambiente es demasiado alta	Quitar la rejilla de ventilación temporalmente para que el aire caliente salga más rápidamente
	Se han metido demasiados alimentos en el frigorífico al mismo tiempo	Sacar parte de los alimentos
	Se han metido demasiados alimentos calientes en el frigorífico al mismo tiempo	Sacar los alimentos calientes y dejar que se enfríen
	El frigorífico todavía no ha estado en funcionamiento por mucho tiempo	Volver a controlar la temperatura después de cuatro o cinco horas

15.7 Suministro de agua

Avería	Causa	Solución
Agua de fuga en el vehículo	Punto inestanco	Establecer el punto inestanco, abrir de nuevo las tuberías de agua
No hay agua	Depósito de agua vacío	Rellenar agua potable
	La llave de desagüe no está cerrada	Cerrar la llave de desagüe
	Alimentación de 12 V desconectada	Conectar la alimentación de 12 V
	Interruptor para bomba de agua desconectado	Conectar la bomba de agua
	Fusible de la bomba de agua defectuoso	Cambiar el fusible en el bloque eléctrico
	Bomba de agua defectuosa	(Dejar) cambiar la bomba de agua
	Tubería de agua doblada	Enderezar la tubería de agua o cambiarla
	Bloque eléctrico defectuoso	Acudir al servicio postventa
El inodoro no tiene agua	Depósito de agua vacío	Rellenar agua potable
El visualizador para aguas residuales y agua señala un valor incorrecto	Sonda de medición en el depósito de aguas residuales o en el depósito del agua sucia	Limpiar el depósito de aguas residuales/depósito de agua
	Sonda de medición con defecto	Sustituir la sonda de medición
No se puede vaciar el depósito de aguas residuales	Llave de desagüe obstruida	Abrir la tapa de limpieza en el depósito de aguas residuales y vaciar las aguas residuales. Limpiar bien el depósito de aguas residuales
El grifo monomando está obstruido	El filtro del grifo tiene cal	Desenroscar el filtro e introducirlo en vinagre para descalcificarlo (sólo en productos de metal)
Las boquillas de agua de la alcachofa están obstruidas	Las boquillas de agua tienen cal	Descalcificar la alcachofa en vinagre (sólo en productos de metal) o limpiar con suavidad las boquillas
El agua sale muy despacio del plato de ducha o no lo hace	El vehículo no se encuentra en posición horizontal	Situar el vehículo en posición horizontal

Avería	Causa	Solución
Enturbiamiento del agua	Se ha rellenado agua sucia	Limpiar el depósito de agua mecánicamente y químicamente, desinfectarlo a continuación, y lavarlo con una gran cantidad de agua potable
	Residuos en el depósito de agua o en la instalación de agua	Limpiar la instalación de agua mecánicamente y químicamente, desinfectarla a continuación, y lavarla con una gran cantidad de agua potable
Cambios del sabor o del olor del agua	Se ha rellenado agua sucia	Limpiar la instalación de agua mecánicamente y químicamente, desinfectarla a continuación, y lavarla con una gran cantidad de agua potable
	Inadvertidamente se ha rellenado combustible en el depósito de agua	Limpiar la instalación de agua mecánicamente y químicamente, desinfectarla a continuación, y lavarla con una gran cantidad de agua potable. De no tener éxito: Acudir a un taller especializado
	Depósitos microbiológicos en la instalación de agua	Limpiar la instalación de agua mecánicamente y químicamente, desinfectarla a continuación, y lavarla con una gran cantidad de agua potable
Depósitos en el depósito de agua y/o en componentes conductores de agua	Un tiempo de permanencia demasiado prolongado del agua en el depósito de agua y en los componentes conductores de agua	Limpiar la instalación de agua mecánicamente y químicamente, desinfectarla a continuación, y lavarla con una gran cantidad de agua potable

15.8 Superestructura

Avería	Causa	Solución
Bisagras de trampillas/bisagras puertas con dificultad de movimientos	Bisagras de trampillas/bisagras de puertas no lubricadas/demasiado poco lubricadas	Lubricar las bisagras de trampillas/bisagras de las puertas con grasa exenta de ácidos y de resinas
Las bisagras/articulaciones en la célula de baño/en el cuarto de aseo tienen dificultad de movimientos/chirrían	Bisagras/articulaciones no lubricadas o demasiado poco lubricadas	Lubricar las bisagras/articulaciones con aceite exento de disolventes/ácidos  ▷ En los pulverizadores hay incluido a menudo disolventes
Las bisagras del armario guardaobjetos presentan dificultad de movimiento/chirrían	Bisagras del armario guardaobjetos no lubricadas o demasiado poco lubricadas	Lubricar las bisagras del armario guardaobjetos con aceite sintético exento de ácidos y resinas



- ▷ Nuestros distribuidores y centros de servicio autorizados disponen de piezas de recambio.

Modelo	Plazas de asiento	Lugares para dormir	Longitud (en cm)	Anchura (en cm)		Altura (en cm)
				sin retrovisores	con retrovisores	
C550	4	2 / 3*	553	206	248	288
C550 AWD	4	2 / 3*	553	206	248	288
C590	4	2 / 3*	598	206	248	288
C590 AWD	4	2 / 3*	598	206	248	288

*con cama de reserva

Para una información más detallada acerca de los datos técnicos, consultar la documentación del vehículo o bien de las instrucciones de uso del vehículo básico.

Resumen del capítulo

En este capítulo encontrará consejos útiles para viajar.

Al final del capítulo encontrará una lista de comprobación en la que podrá encontrar los objetos/el equipamiento más importante(s) para viajar.

17.1 Normativa de tráfico en el extranjero



- ▷ El conductor está obligado a informarse antes de iniciar un viaje al extranjero sobre la normativa de tráfico de los países que vaya a visitar. Los clubes automovilísticos o los consulados políticos de los países dan información.
- ▷ En algunos países europeos se deben llevar chalecos reflectantes, al abandonar el vehículo fuera de la ciudad por averías o accidentes.
- ▷ En muchos países hay normativas y reglamentos específicos y que difieren en parte de los del país de origen (p. ej. diferentes paneles de aviso para el portador trasero, la obligación de llevar boquillas para las pruebas de alcoholemia, bombillas de repuesto, chalecos de seguridad, tamaño autorizado del bidón de reserva). El conductor del vehículo debe informarse de estas normativas antes de iniciar el viaje.
- ▷ Normalmente se puede acceder a la información vigente a través de las páginas web de los clubes automovilísticos nacionales.

Es especialmente importante tener información acerca de la normativa de tráfico porque en el caso de un daño será vigente el derecho del país correspondiente. Para la propia seguridad siempre observar los siguientes puntos al viajar al extranjero:

- Llevar la documentación del seguro.
- En todo caso dejar que accidentes sean registrados por la policía.
- No firmar documentos que no se hayan leído y entendido enteramente.

17.2 Ayuda en las carreteras europeas



- ▷ Antes de comenzar el viaje, obtener información acerca de los números de teléfono del servicio de rescate y de la policía. En muchos países vale el número de emergencia centralizado 112 (sin prefijo).
- ▷ De ser posible, elaborar una lista de los números de teléfono más importantes de los países visitados y llevar la misma en el vehículo.

Los clubes automovilísticos en el país de origen o en el país visitado le asistirán con mucho gusto.

17.3 Suministro de gas en países europeos



- ▷ En Europa existen diferentes sistemas de conexión para bombonas de gas. No siempre resulta posible rellenar o cambiar nuestras propias bombonas de gas en el extranjero. Por ello, antes de comenzar el viaje, solicite información, p. ej. a su club automovilístico o a través de la prensa especializada, sobre los sistema de conexión para las bombonas de gas en el país de destino.

Consejos generales

Observar siempre las siguientes indicaciones:

- No olvidar llevar las bombonas de gas llenas al irse de vacaciones.
- Aprovechar la capacidad máxima posible de las bombonas de gas.
- No olvidar llevar el juego de adaptadores (en tiendas especializadas en camping) para llenar las bombonas de gas nacionales así como para conectar los reguladores de presión de gas nacionales a bombonas de gas extranjeras.
- En invierno, tener en cuenta el llenado con propano (el butano no se gasifica bajo 0 °C).
- Utilizar bombonas azules de la casa Campingaz (se venden en todo el mundo). Utilizar la bombona de gas sólo con una válvula de seguridad.
- Si se utiliza otro tipo de bombonas de gas en el extranjero, comprobar si entran en la caja para bombonas. Las bombonas de gas extranjeras no siempre tienen el mismo tamaño que las bombonas nacionales.
- La página web www.mylpg.eu ofrece una visión general de los distribuidores de gas en Europa.

17.4 Disposiciones de peaje en países europeos

En muchos países europeos se debe pagar peaje. Las disposiciones relativas al peaje y al tipo de cobro son muy diferentes. No obstante, la ignorancia no exime de la multa y éstas pueden ser muy altas.

Como con las normas de tráfico, el conductor está obligado a informarse antes de emprender el viaje sobre las modalidades de peaje. Por ejemplo, en Austria ya no es suficiente la viñeta, en el caso de vehículos de un peso máximo de más de 3,5 t. Debe adquirir y cargar el sistema de pago de peaje llamado "Go-Box".

Se puede obtener información en los clubs de automóvil o en internet.



- ▷ Lunas delanteras con filtro solar pueden evitar el funcionamiento impecable de sistemas de cargo automáticos (p. ej. Go-Box). Esto deberá tenerse en cuenta al comprar estos aparatos (p. ej. Split-Go-Box).

17.5 Consejos para pernoctar de forma segura durante el viaje

Una conducta prudente es la mejor medida de seguridad para una noche segura en el vehículo.

El riesgo de robo se reduce al mínimo, si se respetan las siguientes normas básicas:

- Durante la temporada alta, no pernoctar en las áreas de servicio ni en los aparcamientos de las autopistas que se encuentren en las rutas vacacionales típicas.
- El hecho de que varios vehículos se encuentren en un mismo lugar no significa que haya más seguridad frente a los robos. Déjese guiar por su intuición.
- Aunque sólo sea para trasnochar una noche, buscar un camping.
- En caso de que se vaya a pasar la noche con la autocaravana fuera de un camping, conservar la posibilidad de huir. El camino al asiento del conductor debería quedarse libre. La llave de contacto debería encontrarse al alcance de la mano.
- Llevarse las cosas de valor que realmente sean necesarias. Guardar los objetos de valor en un pequeño cofre o semejante y no dejarlos en las cercanías de ventanas ni puertas.
- Siempre cerrar el vehículo.

17.6 Consejos para acampar en invierno

Los siguientes consejos le ayudarán a que la acampada invernal sea inolvidable.

- Haga su reserva a tiempo. La mayoría de los campings de invierno buenos ya no tienen plazas desde hace tiempo.
- No salir sin los neumáticos de invierno.
- Llevarse las cadenas para la nieve.
- Escoger el lugar con prudencia. Tener en cuenta el suelo. La nieve y el hielo pueden descongelarse eventualmente.
- Cuando el vehículo esté emplazado, soltar el freno de mano para evitar que se congele.
- Los muros de nieve nunca podrán obstruir las ventilaciones forzosas.
- Mantener las ventilaciones forzosas sin nieve ni hielo.
- Tener en cuenta que debe haber una buena circulación del aire. Puesto que así se evitará la humedad, y el habitáculo se caldeará mejor.
- Tapar las ventanas sencillas de la cabina del conductor con esteras aislantes para evitar puentes térmicos.
- Tener en cuenta las indicaciones del apartado "Suministro de gas en países europeos".
- Para la instalación de gas, utilizar un sistema de dos bombonas con conmutación automática, para que la reserva no se gaste durante la noche.
- Hacer funcionar la instalación de gas únicamente con gas propano.
- No utilizar el espacio detrás de la calefacción como espacio de almacenamiento.
- En el interior del vehículo, no hacer funcionar hornos catalíticos ni radiadores infrarrojos de gas, puesto que consumen el oxígeno del interior para su combustión.

- Realizar la instalación de alimentación de 230 V de tal modo que el cable no pueda congelarse ni dañarse (p. ej. al quitar la nieve).
- Limpiar regularmente el techo del vehículo tras grandes nevadas. Unos cuantos centímetros de nieve polvo sirven de aislamiento, pero nieve mojada se convierte rápidamente en una carga muy pesada.
- Antes de comenzar el viaje de vuelta, limpiar toda la nieve del techo para no molestar a los vehículos que le sigan con una "tormenta de nieve".

17.7 Listas de comprobación para viajes

Las siguientes listas de comprobación ayudan a no olvidarse de las cosas importantes en casa, aunque no todo lo que está en ellas sea absolutamente necesario.



- ▷ No controlar los documentos de viaje (p. ej. la documentación e la información) así como el estado técnico del vehículo apenas poco antes de comenzar el viaje. Planear y examinar los documentos a tiempo permitirá disfrutar de las vacaciones desde el mero principio.

Zona de la cocina

✓	Objeto	✓	Objeto	✓	Objeto
	Paños de cocina		Detergente lavavajillas		Cuchara y tenedor para ensalada
	Cubiertos		Paños para secar		Tabla para cortar
	Asador		Vasos		Estropajo
	Abrelatas		Cubiertos para grill		Paños para limpiar
	Moldes cubitos de hielo		Sacacorchos		Cerillas
	Mechero		Rollo de papel de cocina		Termo
	Abrebotellas		Bolsas de basura		Cazuelas
	Fresqueras		Sartén		
	Vajilla		Cucharón		

Baño/Sanitarios

	Toallas		Productos sanitarios		Papel higiénico
	Productos de higiene		Escobilla de baño		Vaso para los cepillos de dientes

Habitáculo

✓	Objeto	✓	Objeto	✓	Objeto
	Cubo de basura		Baraja		Mochila
	Atlas de carreteras		Escoba		Sacos de dormir
	Toallas de baño		Recogedor		Útiles para escribir
	Zapatillas de baño		Velas		Zapatos
	Baterías		Perchas		Productos para la limpieza de zapatos
	Mantas		Cepillo para la ropa		Equipo deportivo
	Bolsa para la ropa sucia		Cojines		Aspirador
	Libros		Mapas		Linterna
	Guía de campings / directorio de lugares de aparcamiento		Medicamentos		Navaja
	Prismáticos		Teléfono móvil		Mantel
	Extintor		Útiles para coser		Botella de agua
	Bombona de gas		Chubasquero		Pinzas para la ropa
	Lámpara de insectos		Botiquín de viaje		Cuerda para la ropa
	Protector contra insectos		Guías de viajes		

Vehículo/Herramientas

	Bidón de aguas residuales		Goma del gas		Cadenas para la nieve (invierno)
	Enchufe adaptador		Cinta textil		Destornillador
	Adaptador CEE		Regadera para agua potable		Verificador de corriente
	Cable		Tambor de cable		Cuñas de calzo
	Rueda de repuesto		Pegamento		Botiquín
	Lámpara de repuesto		Alicates universales		Gato
	Fusibles de repuesto		Compresor		Triángulo de advertencia de peligro
	Martillo		Argollas		Panel de aviso
	Llave de boca		Adaptador para conducto flexible		Chaleco(s) reflectante(s)
	Adaptador para recargar la bombona de gas		Abrazaderas para conductos flexibles		Luz intermitente de advertencia

Sector externo

	Cuerda de sujeción		Mesa de camping		Cerradura
	Fuelle		Gomas para el equipaje		Cuerda
	Sillas de camping		Grill		Estaquillas/cintas de sujeción

Documentos

✓	Objeto	✓	Objeto	✓	Objeto
	Lista de direcciones		Impuesto de circulación		Pasaporte
	Confirmaciones de registros		Carnet de conducir		Salvoconducto
	Carnet de alergia		Carnet de vacunación		Documentos de seguros
	Instrucciones de uso		Tarjeta de crédito		Viñeta/tarjeta de peaje
	Folletos informativos de medicamentos		Carnet de identidad		Visa

A

Acampada en invierno	161
Accesorios, instalación.....	16
Acoplamiento de remolque	29
Con enganche de bola desmontable	29
AdBlue, rellenar	41
Agua de condensación	47, 48
Agua de condensación en la luna doble de vidrio acrílico.....	48
Agua de condensación en las uniones atornilladas al chasis/piso	47
Agua de fuga en el vehículo	153
Alimentación de 12 V.....	74
Conectar	82
Localización de averías.....	147
Alimentación de 230 V véase conexión de 230 V.....	85
Alto consumo de gas	19, 63, 148
Antes de comenzar el viaje	23
Aparatos empotrados	91
Instrucciones	16
Asiento del acompañante.....	40
Asiento del conductor	40
Ayuda en las carreteras europeas.....	159

B

Bajos, conservar	123
Batería de litio.....	76
Batería del habitáculo	
Descarga	76
Fusibles	89
Indicaciones	75
Localización de averías.....	146, 147
Lugar de instalación.....	76
Batería del motor de arranque	
Cargar.....	77
Fusibles	88
Localización de averías.....	146
Batería véase batería del motor de arranque y batería del habitáculo.....	75
Bloque eléctrico (EBL 119).....	78
Funciones.....	79
Lugar de instalación.....	80
Bomba de agua	109, 111
Bombilla véase lámparas eléctricas, cambiar	136
Bombonas de gas	
Cambiar	70
Indicaciones de seguridad.....	20, 64
Bombonas de gas camping, utilizar	20, 65
Boquillas de salida de aire, ajustar.....	93

C

Cable de conexión véase la conexión de 230 V	86
Cadenas para la nieve.....	32
Caja de fusibles.....	89
Caja de fusibles de 230 V.....	89
Caja para bombonas de gas	19, 64
Caldera (Truma)	93
Agua, llenar	97
Localización de averías	149
Modos de funcionamiento.....	98
Preparación de agua caliente, desconectar	96
Vaciado	97
Válvula de seguridad/purga.....	97
Calefacción	92, 100
Boquillas de salida de aire, ajustar.....	93
Distribución del aire caliente	93
Localización de averías	149
Primera puesta en funcionamiento	92
Ventilador de circulación de aire	92, 93
Calefacción de aire caliente	93
Localización de averías	149
Modos de funcionamiento.....	98
Unidad de mando.....	94
Ventilador de circulación de aire	92, 93
Cama trasera	
Transformación después de dormir.....	62
Transformación para dormir.....	62
Cama trasera transversal.....	61
Camas	61
Cambio de ruedas.....	139
Par de apriete	141
Capacidad de la batería	74
Carga	23
Cálculo de un ejemplo	26
Cálculo.....	26
Composición	25
Carga convencional	25
Carga de apoyo	29
Carga sobre el eje trasero	29
Cargamento	23, 27
Cargamento véase también carga	27
Cargas	24
Cerradura	
Puertas	45
Trampilla exterior.....	46
Cinturones de seguridad.....	36
Colocar correctamente	37
Limpiar	125
Claraboya con cierre de resorte	54
Abrir	54
Cerrar	54

Índice alfabético

Claraboya Heki.....	55	Corriente de reposo.....	73
Abrir	55	Cortinas, limpiar	124
Cerrar	55	Cuarto de aseo	117
Estor plegable	56	Ventilación.....	117
Posición de ventilación.....	55	Cuñas de nivelación.....	43
Protección contra insectos	56		
Claraboyas.....	53		
Cocina de gas		D	
Conectar	104	Datos técnicos.....	8
Desconectar	104	Denominación de los neumáticos.....	141
Limpiar.....	124	Depósito de agua	
Localización de averías	149	Agua, llenar.....	112
Cocina véase cocina de gas.....	103	Agua, purgar.....	113
Conexión de 230 V.....	43, 85, 86	Cantidad de agua, reducir	112
Localización de averías	145	Limpiar	126
Conexión externa véase conexión de 230 V	43	Depósito de agua véase también	
Conservación.....	121	instalación de agua.....	110
Bajos	123	Depósito de aguas fecales	
Cinturón de seguridad.....	125	Extraer.....	119
Cocina de gas.....	124	Vacío.....	119
Conservación exterior	121	Depósito de aguas fecales véase	
Conservación interior.....	124	inodoro cassette.....	119
Cortinas.....	124	Depósito de aguas residuales.....	115
Depósito de agua.....	126	Conservación.....	128
Depósito de aguas residuales.....	128	Localización de averías.....	153
En caso de puesta fuera de		Vacío.....	115
servicio durante el invierno	131	Depósito de aguas residuales,	
En caso de puesta fuera de		calentado y aislado.....	116
servicio transitoria	129	Descarga completa	73
En invierno.....	128	Dimensiones véase datos técnicos.....	8
Escalón de entrada	123	Disposición de los asientos.....	41
Estor plegable	125	Disposiciones de peaje en países europeos.....	160
Estores.....	124	Dispositivo de conmutación automática,	
Fregadero	124	instalación de gas.....	66
Instalación de agua.....	126	Distribución del aire caliente	93
Lámparas.....	124	Distribuidor	137
Lavado	122	Doble fondo	58
Limpiador de alta presión, lavar con.....	121	Ducha.....	117
Lunetas.....	122		
Moqueta.....	124		
Mosquitera enrollable.....	125	E	
Persiana oscurecedora enrollable	125	Elemento de puerto USB.....	60
Piezas de plástico interiores	124	Eliminación	
Protección contra insectos	125	Aguas residuales	9
Revestimiento de PVC del suelo.....	124	Basura doméstica.....	9
Superficies de acero especial.....	125	Excrementos.....	9
Superficies de los muebles	124	Equipamiento adicional.....	25
Tela de tapizado	124	Equipamiento básico.....	24
Tuberías de agua	127	Equipamiento personal	25
Conservación exterior.....	121	Equipamientos especiales	
Conservación interior.....	124	Descripción.....	7
Control remoto, aparatos Truma		Identificación.....	7
Bluetooth.....	100	Indicaciones de seguridad.....	16
Red de telefonía móvil.....	100	Equipo sanitario.....	109
Controles véase lista de comprobación	33, 130		

Escalón de entrada.....	29, 43
Conservación.....	123
Extraer.....	30
Introducir.....	30
Limpiar.....	123
Señal acústica.....	29
Estor plegable, claraboya Heki	
Abrir.....	56
Cerrar.....	56
Estor plegable, limpiar.....	125
Estor plegable, ventana	
Abrir.....	50
Cerrar.....	50
Estores, limpiar.....	124
Etiquetas adhesivas de advertencia.....	137
Etiquetas adhesivas de información.....	137

F

Foco.....	58
Desplazar.....	59
Girar.....	59
Retirar.....	59
Fregadero, limpiar.....	124
Freno de mano.....	43
Aplicar.....	16
Frenos.....	36
Prueba.....	36, 145
Frigorífico.....	43, 104
Bloqueo de la puerta.....	108
Conectar.....	105, 107
Desconectar.....	106, 107
Localización de averías.....	151
Modo nocturno, conectar.....	107
Modo nocturno, desconectar.....	107
Temperatura, ajustar.....	107
Fusible 230 V.....	89
Lugar de instalación.....	90
Fusibles	
En la batería del habitáculo.....	89
En la batería del motor de arranque.....	88
Fusible 230 V.....	85, 89
Fusibles de 12 V.....	88
Para inodoro Thetford.....	89
Para tracción integral.....	89
Fusibles de 12 V.....	88
En la batería del habitáculo.....	89
En la batería del motor de arranque.....	88
Para inodoro Thetford.....	89
Para tracción integral.....	89
Fusibles véase fusibles de	
12 V y fusible de 230 V.....	87, 88

G

Garantía de impermeabilidad	
Condiciones de la Garantía de Bürstner.....	11
Datos del vehículo.....	13
Inspección de impermeabilidad	
(certificados).....	14
Prueba de las inspecciones de	
impermeabilidad.....	13
Gas butano.....	19, 64
Gas propano.....	19, 64
Grifo para la eliminación de	
aguas residuales.....	115
Grupo de asientos,	
transformación para dormir.....	62

I

Iluminación	
Lámparas, limpiar.....	124
Localización de averías.....	145
Incendio	
Apagar.....	15
Comportamiento en caso de.....	15
Indicaciones de seguridad.....	15
Instalación de agua.....	21
Instalación eléctrica.....	21
Protección contra incendios.....	15
Seguridad vial.....	16
Uso de un remolque.....	18
Indicaciones generales.....	8
Indicaciones medioambientales.....	9
Inodoro.....	117, 118
Fusible.....	89
Indicador de nivel de llenado.....	118
Lavar.....	118
Localización de averías.....	153
Modo de invierno.....	119
Puesta fuera de servicio transitoria.....	120
Inodoro cassette, estribo de sujeción.....	119
Inspecciones oficiales.....	135
Instalación de agua	
Conservación.....	126
Desinfectar.....	127
Indicaciones de seguridad.....	21
Limpiar.....	126
Llenar.....	111
Tubo de llenado de agua potable.....	110
Vaciado.....	114
Instalación de gas	
Defecto.....	19, 63, 148
Dispositivo de conmutación automática.....	66
Indicaciones generales.....	18
Localización de averías.....	148
No hay gas.....	148

Índice alfabético

Instalación de TV.....	61
Instalación eléctrica	
Conexión de 230 V,	
localización de averías.....	145
Explicación de los conceptos	73
Iluminación, localización de averías	145
Indicaciones de seguridad.....	21
Localización de averías	145
Interruptor de corriente de defecto	85
Comprobar.....	90
Interruptor de protección de línea.....	89
Interruptor FI véase interruptor de	
corriente de defecto.....	89
Interruptor principal de 12 V.....	82

J

Juego de llaves	23
-----------------------	----

L

Lámpara en la zona posterior	
(en el exterior).....	60
Lámpara en la zona posterior (en el interior).....	60
Lámparas.....	58, 136
Limpiar.....	124
Manejo	58
Lámparas eléctricas, cambiar.....	136
Luces interiores.....	136
Lámparas véase lámparas eléctricas,	
cambiar	136
Lavado con un limpiador de alta presión.....	121
Limpiador de alta presión, lavar con	121
Limpiar, depósito de agua	126
Limpeza véase conservación	121
Lista de comprobación	
Antes de comenzar el viaje	33
Para el viaje.....	162
Para la puesta en funcionamiento	
después de una puesta fuera de servicio	132
Para una puesta fuera de	
servicio durante el invierno	131
Para una puesta fuera de	
servicio transitoria	130
Seguridad vial.....	33
Listas de comprobación para viajes	162
Localización de averías	
Alimentación de 12 V.....	147
Batería.....	146
Batería del habitáculo.....	146
Batería del motor de arranque.....	146
Caldera	149
Calefacción	149
Calefacción de aire caliente.....	149
Cocina de gas.....	149

Conexión de 230 V.....	145
Frigorífico	151
Iluminación	145
Inodoro	153
Instalación de frenos	145
Instalación de gas	148
Instalación eléctrica.....	145
Puerta interior	155
Suministro de agua	153
Superestructura	155
Trampillas de muebles.....	155
Luces exteriores.....	33
Localización de averías.....	145
Luces interiores.....	58
Lámparas eléctricas, cambiar.....	136
Localización de averías.....	145
Lunetas, limpiar.....	122

M

Manejo de los neumáticos	141
Mantenimiento invernal.....	128
Masa en estado listo para el viaje.....	24, 26
Masa máxima técnicamente admisible.....	24, 26
Masa real.....	24
Mesa colgante	
Ampliar.....	57
Con pie de apoyo divisible.....	56
Reducir	57
Transformación en base de cama.....	57
Mesas	56
Modo de invierno	129
Modos de funcionamiento, caldera (Truma)	98
Modos de funcionamiento,	
calefacción de aire caliente	98
Moqueta, limpiar.....	124
Mosquitera enrollable, limpiar.....	125
Mosquitera enrollable, ventana	
Abrir.....	50
Cerrar.....	50

N

Neumáticos	
Desgaste excesivo.....	17, 33, 139, 142
Identificación.....	141
Indicaciones generales	139
Manejo.....	141
Presión de los neumáticos	142
Selección de neumáticos.....	140
Normativa de tráfico en el extranjero.....	159
Número de chasis.....	137

O	
Olor a gas.....	19, 63, 148
Oscurecedor de la cabina del conductor.....	51
Abrir.....	51, 52, 53
Cerrar.....	51, 52
P	
Panel (LT 100).....	82
Interruptor principal de 12 V.....	82
Panel separador, de quita y pon.....	31
Panel véase también Indicadores.....	82
Pantalla plana	
Guardar.....	31
Posición de televisión.....	61
Posición de viaje.....	61
Par de apriete, ruedas.....	141
Peligro de asfixia.....	16, 47
Peligro de congelación.....	109, 114
Pernoctar, durante el viaje.....	161
Persiana oscurecedora enrollable, limpiar.....	125
Peso en vacío.....	24
Peso máximo permitido véase masa máxima técnicamente admisible.....	23
Piezas adosadas véase equipamientos especiales.....	16
Piezas de plástico en la zona del aseo y en el habitáculo, limpiar.....	124
Piezas de recambio.....	136
Placa de características.....	137
Plazos de inspección.....	135
Preparación de agua caliente.....	92, 100
Prevenir el peligro de incendios.....	15
Primera puesta en funcionamiento.....	23
Protección contra incendios.....	15
Protección contra insectos, claraboya Heki	
Abrir.....	56
Cerrar.....	56
Protección contra insectos, limpiar.....	125
Protección contra insectos, puerta de entrada	
Abrir.....	45
Cerrar.....	45
Protección visual	
Abrir.....	51
Cerrar.....	51
Puerta de entrada.....	45
Protección contra insectos.....	45
Puerta del frigorífico	
Abrir.....	108
Bloquear en posición de ventilación.....	108
Cerrar.....	108
Puerta interior, localización de averías.....	155
Puertas	
Localización de averías.....	155
Puerta de entrada.....	45
Puertas traseras.....	46
Puesta en funcionamiento	
Después de una puesta fuera de servicio durante el invierno.....	132
Después de una puesta fuera de servicio transitoria.....	132
Puesta fuera de servicio	
Durante el invierno.....	131
Transitoria.....	129
Transitoria (inodoro).....	120
R	
Red de a bordo de 12 V.....	74
Red de a bordo de 230 V.....	85
Regulador de gas.....	31
Regulador de presión del gas, uniones roscadas.....	65
Reposacabezas.....	41
Repostaje.....	41
Revestimiento de PVC del suelo.....	57
Revestimiento de PVC del suelo, limpiar.....	124
S	
Seguridad vial.....	33
Indicaciones.....	16
Lista de comprobación.....	33
Selector de batería.....	80
Separador de batería.....	80
Símbolos	
Para indicaciones.....	7
Válvulas de paso de gas.....	71, 91
Sistema de frenos, localización de averías.....	145
Sistema de sujeción para sillas de seguridad para niños ISOFIX.....	38
Sistemas de retención infantil.....	37
Sobrecarga.....	27
Soporte de la pantalla	
Posición de televisión.....	61
Posición de viaje.....	61
Suministro de agua	
Generalidades.....	109
Localización de averías.....	153
Suministro de gas en países europeos.....	160
Superficies de acero especial, limpieza.....	125
Superficies de los muebles, limpiar.....	124
T	
Tambor de cable.....	86
Tapa del depósito véase tubo de llenado de combustible.....	41
Tela del tapizado, limpiar.....	124
Tensión de reposo.....	73
Tipo de llanta.....	139

Índice alfabético

Trabajos de inspección	135
Trabajos de mantenimiento	136
Tracción integral, fusible.....	89
Trampillas de muebles, localización de averías	155
Trampillas exteriores.....	46
Cerradura de la trampilla	46
Tuberías de agua, limpiar	127
Tubo de llenado de agua potable	110
Abrir	110
Cerrar	111
Tubo de llenado de combustible	41
Tubo fluorescente	
Girar	59
Insertar	59
Retirar	59

U

Unidad de mando, calefacción de aire caliente	94
Uso de un remolque.....	18
Indicaciones de seguridad.....	18
Indicaciones generales.....	29

V

Válvula de paso de gas.....	71
Abrir.....	71
Cerrar.....	71
Símbolos	71, 91
Válvula de seguridad/purga de la caldera.....	97
Vehículo, lavar	122
Velocidad de marcha.....	36
Ventana abatible	48
Abrir.....	48
Cerrar.....	48
Estor plegable	50
Mosquitera enrollable	50
Ventilación continua.....	49
Ventanas.....	47
Estor plegable	50
Mosquitera enrollable	50
Ventilación	47
Cuarto de aseo.....	117
Ventilación forzada	16, 47
Ventilador de circulación de aire.....	92, 93
Viajar.....	35
Vigilancia de batería.....	81



Bürstner GmbH & Co. KG

Weststraße 33
D-77694 Kehl / Rhein
Tel. +49 7851 / 85 - 0
Service-Hotline 85-950
Fax +49 7851 / 85 - 201
info@buerstner.com

Bürstner Service-Center

Elsässer Straße 80
D-77694 Kehl / Neumühl

www.buerstner.com