



Instrucciones de uso

Muchas felicidades

Le felicitamos cordialmente por su nueva caravana y le agradecemos que se haya decidido por un producto de calidad de la empresa Bürstner.

Tanto si su búsqueda de satisfacciones vacacionales le conduzca por buenas o malas carreteras, como si su "casa de vacaciones" esté en la pradera, junto al mar o en la montaña: Su caravana Bürstner siempre procurará que Vd. disfrute de sus vacaciones pues, el equipo de Bürstner construye desde hace más de 50 años caravanas y sabe de lo que se trata. Esta experiencia se muestra en el equipamiento bien meditado, confortable y, sin embargo, muy funcional así como en las cualidades excelentes de marcha.

Todos los vehículos de Bürstner son fabricados con el mayor cuidado y un control estricto de la calidad. Esto asegura la larga vida útil de nuestros productos. En base a unas exigencias muy estrictas avalamos la excelente calidad de nuestros productos y le garantizamos 5 años de garantía para la impermeabilidad de nuestras superestructuras conforme a nuestras condiciones de garantía.

Estas instrucciones de uso están dedicadas sobre todo a la superestructura de habitáculo de su caravana. Le transmite todas las informaciones y sugerencias importantes para que pueda utilizar y aprovechar totalmente todas las ventajas técnicas de su caravana Bürstner. También hemos tenido en cuenta los cuidados y – de este modo – la conservación del valor.

Adicionalmente recibirá una documentación separada acerca del chasis y los diversos aparatos empotrados.

Diríjase siempre para realizar los trabajos de mantenimiento o siempre que necesite ayuda a su taller especializado autorizado con toda confianza. Ellos conocen mejor que nadie su caravana y cumplirán rápida y fiablemente todos sus deseos.

Ahora le deseamos que disfrute del máximo placer con su caravana, el mejor de los descansos y siempre un buen viaje.

Su equipo Bürstner



Instrucciones de uso

Datos del vehículo
Modelo:
Fabricante del chasis:
Nº de serie:
Primera matriculación:
Comprado a la empresa:
Vencimiento del plazo de garantía:
Número de llave:
Nº de chasis:
Dirección del cliente
Apellido, nombre:
Calle, número:
C.P., población:
Sello y firma del distribuidor

Reservados los derechos a introducir modificaciones en la construcción, equipamiento y volumen de suministro. También hay relacionados equipamientos especiales que no pertenecen al volumen de suministro de serie. Las descripciones y las ilustraciones en el presente prospecto no se pueden asignar a una versión concreta. Para todos los detalles solamente tiene validez la lista de equipamiento vigente respectivamente.

Indice

1	Introducción.....	7	6.1.3	Protección contra insectos en la puerta de entrada.....	41
1.1	Generalidades.....	8	6.1.4	Persiana oscurecedora enrollable puerta de entrada (variante 1).....	41
1.2	Indicaciones medioambientales.....	9	6.1.5	Persiana oscurecedora enrollable puerta de entrada (variante 2).....	42
2	Seguridad.....	11	6.2	Trampillas exteriores.....	42
2.1	Protección contra incendios.....	11	6.2.1	Cerradura de la trampilla con tirador concha 43	
2.1.1	Prevención de peligro de incendios.....	11	6.2.2	Cerradura de la trampilla, de forma elíptica 43	
2.1.2	Extinguir el incendio.....	11	6.2.3	Cerradura de la trampilla, rectangular... 44	
2.1.3	En caso de olor a gas.....	11	6.2.4	Cerradura de la trampilla con pulsadores. 45	
2.2	Generalidades.....	12	6.2.5	Trampilla para el inodoro cassette..... 45	
2.3	Seguridad vial.....	13	6.2.6	Trampilla exterior conexión de 230 V... 46	
2.4	Uso de un remolque.....	14	6.3	Calentar.....	46
2.5	Instalación de gas.....	14	6.4	Ventilación.....	46
2.5.1	Indicaciones generales.....	14	6.5	Ventanas.....	47
2.5.2	Bombonas de gas.....	15	6.5.1	Ventana abatible con soportes giratorios 47	
2.6	Instalación eléctrica.....	16	6.5.2	Ventana abatible con soportes automáticos.....	49
2.7	Instalación de agua.....	16	6.5.3	Persiana oscurecedora y mosquitera enrollables.....	50
3	Antes de comenzar el viaje.....	17	6.5.4	Persiana oscurecedora enrollable para ventana delantera.....	51
3.1	Primera puesta en funcionamiento.....	17	6.6	Claraboyas.....	51
3.2	Permiso de circulación.....	17	6.6.1	Claraboya con cierre de resorte.....	52
3.3	Acoplamiento.....	18	6.6.2	Claraboya Heki (mini y midi).....	53
3.4	Acoplamientos de remolque.....	19	6.6.3	Claraboya Heki.....	54
3.4.1	Acoplamiento de seguridad AKS 3004... 19		6.7	Techo elevable.....	56
3.4.2	ATC (AL-KO Trailer Control).....	20	6.8	Mesas.....	57
3.5	Desacoplamiento.....	21	6.8.1	Mesa colgante con pata de apoyo articulada.....	57
3.6	Carga.....	22	6.8.2	Mesa abatible.....	57
3.6.1	Conceptos.....	22	6.8.3	Mesa abatible del grupo de asientos trasero.....	58
3.6.2	Cálculo de la carga.....	25	6.8.4	Mesa elevadora del grupo de asientos circular.....	59
3.6.3	Carga correcta de la caravana.....	26	6.9	Televisor.....	59
3.6.4	Carga remolcada, de apoyo y sobre el eje 27		6.10	Lámparas.....	61
3.6.5	Cargas en el techo.....	28	6.11	Camas.....	61
3.7	Revestimiento de PVC del suelo.....	29	6.11.1	Litera.....	61
3.8	Televisor.....	29	6.11.2	Litera, plegable.....	62
3.9	Seguridad vial.....	31	6.11.3	Cama fija (resorte por presión de gas)... 62	
4	Durante el viaje.....	33	6.12	Transformar el grupo de asientos para dormir.....	63
4.1	Funcionamiento como caravana.....	33	6.12.1	Grupo longitudinal de asientos y grupo de asientos lateral.....	63
4.2	Frenos.....	33	6.12.2	Grupo de asientos circular.....	64
4.3	Marcha atrás.....	34	6.12.3	Grupo de asientos trasero.....	65
5	Colocar la caravana.....	35	6.12.4	Grupo de asientos opuestos.....	66
5.1	Freno de mano.....	35	6.12.5	Ensanchamiento de la cama.....	66
5.2	Cuñas de calzo.....	36	6.13	Separación de dormitorio.....	67
5.3	Apoyos a manivela.....	36	6.13.1	Puerta corredera.....	67
5.4	Escalón de entrada (independiente).....	37	6.13.2	Cortina plegable.....	67
5.5	Depósito de aguas residuales, con ruedas 38				
5.6	Conexión de 230 V.....	38			
5.7	Frigorífico.....	38			
6	Vivir y estar.....	39			
6.1	Puertas.....	39			
6.1.1	Puerta de entrada, en el exterior (tirador plegable).....	39			
6.1.2	Puerta de entrada, en el interior.....	40			

Indice

7	Instalación de gas	69	9.2.8	Calentamiento eléctrico del piso (equipamiento especial)	107
7.1	Generalidades	69	9.2.9	Calentamiento del piso con calefacción de agua caliente Alde (equipamiento especial)	108
7.2	Bombonas de gas	70	9.3	Instalación de aire acondicionado	109
7.3	Consumo de gas	71	9.3.1	Instalación de aire acondicionado para el techo (Truma)	109
7.4	Cambio de bombonas de gas	72	9.3.2	Instalación de aire acondicionado para el techo (Dometic)	110
7.5	Válvulas de paso de gas	72	9.4	Caldera	111
7.6	Toma exterior de gas	73	9.4.1	Modelos con chimenea de salida de gases en el lado derecho del vehículo	111
7.7	Instalación de conmutación DuoControl CS	74	9.4.2	Caldera Truma (equipamiento especial)	112
8	Instalación eléctrica	77	9.4.3	Caldera Alde (equipamiento especial) ..	114
8.1	Indicaciones de seguridad generales	77	9.4.4	Calentador Therme Truma	115
8.2	Conceptos	77	9.5	Cocina	117
8.3	Red de a bordo de 12 V	78	9.5.1	Cocina de gas	117
8.3.1	Batería del habitáculo, generalidades (conjunto Autark)	78	9.5.2	Horno de gas (equipamiento especial) ..	118
8.3.2	Comprobar la batería del habitáculo (conjunto Autark)	80	9.5.3	Horno microondas (equipamiento especial)	119
8.3.3	Cargar la batería del habitáculo (conjunto Autark)	80	9.5.4	Campana (equipamiento especial)	121
8.4	Fuente de alimentación	82	9.6	Frigorífico	122
8.5	Bloque eléctrico EBL 109 (conjunto Autark)	83	9.6.1	Rejilla de ventilación del frigorífico	122
8.5.1	Selector de batería	84	9.6.2	Funcionamiento (Thetford sin SES)	122
8.5.2	Carga de la batería	84	9.6.3	Funcionamiento (Thetford N3000)	124
8.6	Panel LT 109 - Paquete autárquico (equipamiento especial)	85	9.6.4	Bloqueo de la puerta del frigorífico	126
8.6.1	Interruptor principal de 12 V	85	10	Equipo sanitario	129
8.6.2	Estado de carga de la batería del habitáculo	85	10.1	Suministro de agua, generalidades	129
8.7	Panel LT 222	86	10.2	Depósito de agua	130
8.8	Red de a bordo de 230 V	87	10.2.1	Tubo de llenado de agua potable con tapa	130
8.8.1	Conexión de 230 V	87	10.2.2	Llenar agua	130
8.8.2	Cable de alimentación para la conexión externa de 230 V	87	10.2.3	Purgar el agua	131
8.9	Fusibles	89	10.3	Depósito de aguas residuales	131
8.9.1	Fusibles de 12 V	89	10.4	Llenado de la instalación de agua	132
8.9.2	Fusible 230 V	91	10.5	Vaciado de la instalación de agua	133
8.10	Conexión al vehículo tractor	91	10.6	Cuarto de aseo	134
8.10.1	Esquema de conexión conector de trece polos	91	10.7	Inodoro	134
8.10.2	Instalación del vehículo tractor (recomendación)	93	10.7.1	Inodoro basculable (Thetford)	135
9	Aparatos empotrados	95	10.7.2	Inodoro con banco fijo	137
9.1	Generalidades	95	10.7.3	Inodoro con depósito de agua propio ..	137
9.2	Calefacción	96	10.7.4	Sacar el cassette	139
9.2.1	Calefacción correcta	97	10.7.5	Vaciar el cassette	139
9.2.2	Calefacción de aire caliente Truma S 3004 (P)/S 5004	97	11	Conservación	141
9.2.3	Ventilador de circulación de aire	99	11.1	Conservación exterior	141
9.2.4	Conjunto de confort Airmix	101	11.1.1	Lavado con un limpiador de alta presión ..	141
9.2.5	Calefacción de agua caliente Alde	101	11.1.2	Lavar el vehículo	141
9.2.6	Calefacción adicional eléctrica Ultraheat ..	105	11.1.3	Lunetas de vidrio acrílico	142
9.2.7	Calentamiento para las tuberías de aguas residuales (equipamiento especial)	106	11.1.4	Chasis galvanizado por inmersión en caliente	142
			11.1.5	Bajos	143
			11.1.6	Depósito de aguas residuales	143
			11.2	Conservación interior	143
			11.3	Instalación de agua	145

Indice

11.3.1	Limpiar el depósito de agua	145	14.5.4	Cambio de rueda con llanta de aluminio	172
11.3.2	Limpiar las tuberías de agua	145	14.6	Soporte para rueda de repuesto	173
11.3.3	Desinfectar la instalación de agua	146	14.7	Presión de los neumáticos	173
11.4	Campana	147	15	Localización de averías	175
11.5	Lavabo/fregadero	148	15.1	Chasis	175
11.5.1	Lavabo/fregadero de acero inoxidable	148	15.2	Instalación de frenos	175
11.5.2	Lavabo/fregadero de material sintético	149	15.3	Instalación eléctrica	176
11.6	Recipientes de basura (equipamiento especial)	149	15.4	Instalación de gas	178
11.7	Mantenimiento invernal	150	15.5	Cocina	178
11.7.1	Preparaciones	150	15.5.1	Cocina de gas/horno de gas	178
11.7.2	Modo de invierno	150	15.5.2	Horno microondas	179
11.7.3	Al finalizar el invierno	151	15.6	Calefacción, caldera y calentador Therme	179
11.8	Puesta fuera de servicio	151	15.6.1	Calefacción de aire caliente Trumatic S 3004 (P) / S 5004	179
11.8.1	Puesta fuera de servicio transitoria	151	15.6.2	Calefacción/caldera Alde	179
11.8.2	Puesta fuera de servicio durante el invierno	153	15.6.3	Caldera Truma	180
11.8.3	Puesta en funcionamiento del vehículo tras puesta transitoria fuera de servicio o paralización durante el invierno	154	15.6.4	Calentador Truma Therme	181
12	Mantenimiento	155	15.7	Frigorífico	181
12.1	Trabajos de inspección	155	15.7.1	Frigorífico Thetford sin SES (diagnóstico de errores)	181
12.2	Trabajos de mantenimiento	155	15.7.2	Frigorífico Thetford N3000	183
12.3	Acoplamientos de seguridad	156	15.8	Instalación de aire acondicionado	183
12.4	Instalación de frenos chasis AL-KO	157	15.8.1	Teleco	183
12.5	Calefacción de agua caliente Alde	157	15.8.2	Dometic	184
12.5.1	Comprobar el nivel de líquido	157	15.9	Suministro de agua	184
12.5.2	Rellenar líquido de calefacción	158	15.10	Superestructura	186
12.5.3	Desairear la instalación de calefacción	158	16	Equipamientos especiales	187
12.6	Instalación de aire acondicionado	159	16.1	Pesos de equipamientos especiales	187
12.6.1	Instalación de aire acondicionado para el techo (Truma)	159	17	Consejos útiles	189
12.6.2	Instalación de aire acondicionado para el techo (Dometic)	159	17.1	Normativa de tráfico en el extranjero	189
12.7	Cambio de bombillas y tubos fluorescentes	160	17.2	Ayuda en las carreteras europeas	189
12.7.1	Foco de LED	160	17.3	Límites de velocidad	192
12.7.2	Lámpara halógena empotrada con carcasa	161	17.4	Conducción con luz de cruce en países europeos	194
12.7.3	Lámpara de cuna	161	17.5	Pernoctar en el vehículo fuera de campings	194
12.7.4	Lámpara del armario ropero con LED	162	17.6	Suministro de gas en países europeos	196
12.8	Placa de características	162	17.7	Disposiciones de peaje en países europeos	199
12.9	Etiquetas adhesivas de advertencia e información	163	17.8	Consejos para pernoctar de forma segura durante el viaje	200
13	Piezas de recambio	165	17.9	Consejos para acampar en invierno	200
14	Ruedas y neumáticos	167	17.10	Listas de comprobación para viajes	201
14.1	Generalidades	167			
14.2	Selección de neumáticos	168			
14.3	Denominación de los neumáticos	169			
14.4	Manejo de los neumáticos	169			
14.5	Cambio de ruedas	170			
14.5.1	Indicaciones generales	170			
14.5.2	Par de apriete	170			
14.5.3	Cambiar la rueda	171			

Indice



1

Introducción

¡Antes de la primera puesta en marcha, deben leerse completamente estas instrucciones de uso!

Llevar las instrucciones de uso siempre en el vehículo. Deben comunicarse también todas las disposiciones de seguridad a los demás usuarios.



- ▶ El incumplimiento de este símbolo puede provocar peligro para las personas.



- ▷ El incumplimiento de este símbolo puede provocar daños en el vehículo.



- ▷ Este símbolo hace referencia a recomendaciones o particularidades.



- ▷ Este símbolo hace referencia al comportamiento respetuoso con el medio ambiente.

Con su caravana Bürstner recibirá una carpeta con la siguiente documentación para el vehículo:

Documentación de Bürstner

- Instrucciones de uso
- Libro de garantía

Documentación adicional

- Instrucciones de uso y de montaje de diferentes aparatos empotrados
- Juego completo de suplementos del fabricante del chasis
- Certificación de prueba para instalaciones de gas según las disposiciones alemanas

Estas instrucciones de uso contienen apartados en los que se describen equipamientos referentes a los modelos o equipamientos especiales. Estos apartados no vienen en parte señalizados de modo correspondiente. Es posible que su vehículo no esté dotado de estos equipamientos especiales. El equipamiento real del vehículo puede, por tanto, variar de algunas ilustraciones y descripciones.

Por otro lado, puede ser que su vehículo esté dotado de otros equipamientos especiales no descritos en estas instrucciones de uso.

Los equipamientos especiales se describen cuando necesitan una aclaración.

Deben seguirse las instrucciones de uso independientes que se adjuntan.



- ▷ Los datos de "derecha", "izquierda", "delante", "detrás" se refieren siempre al vehículo visto en la dirección de marcha.
- ▷ Todas las medidas y pesos son datos "aproximados".

Cuando no se respetan las indicaciones de estas instrucciones de uso y, a causa de este motivo, aparezcan daños en el vehículo, la garantía deja de ser válida.

1

Introducción



- ▷ Nuestros vehículos se perfeccionan constantemente. Rogamos comprensión por el hecho de que nos reservemos el derecho de realizar modificaciones en la forma, equipamiento y técnica. Por este motivo no pueden derivarse reclamaciones al fabricante del contenido de estas instrucciones de uso. Se describen los equipamientos conocidos e introducidos hasta el momento de la impresión.

No se permite la reimpresión, traducción y reproducción, incluso de forma resumida, sin la autorización por escrito del fabricante.



- ▷ Al vehículo no se ha añadido ni una llave de ruedas ni un gato. Antes de la puesta en marcha, proporcionar una llave de ruedas comercial para casos de emergencia. Si no existe un gato AL-KO (equipamiento especial para chasis AL-KO), antes de la puesta en marcha, proporcionar un gato de tijera o un gato hidráulico habitual en el mercado para casos de emergencia. Nuestros distribuidores y centros de servicio autorizados le asesorarán con gusto.

1.1 Generalidades

El vehículo está construido según el estado actual de la técnica y las reconocidas reglas en razón de la seguridad. A pesar de ello pueden ocasionarse daños personales o materiales en el vehículo, en caso de que no se respeten las indicaciones de seguridad y las instrucciones de uso.

Utilizar el vehículo sólo cuando se encuentre en un estado técnico perfecto. Tener en cuenta las instrucciones de uso.

Las averías que puedan perjudicar la seguridad de las personas o del vehículo deben hacerse reparar inmediatamente por parte de personal cualificado. Para evitar daños más amplios, en el caso de averías, observar la obligación de minimización del daño del usuario.

La instalación de frenos y la instalación de gas en el vehículo debe hacerse revisar y reparar exclusivamente por un taller especializado autorizado.

Las modificaciones en la superestructura solamente deben realizarse con autorización del fabricante.

Solamente deben llevarse equipaje y accesorios hasta la masa máxima técnicamente admisible.



- ▷ Deben cumplirse los plazos de revisión e inspección indicados por el fabricante.

1 Introducción

1.2 Indicaciones medioambientales



- ▷ No perturbar la paz de la naturaleza ni ensuciar el medio ambiente.
- ▷ Básicamente se aplica lo siguiente: Las aguas residuales de cualquier tipo y la basura doméstica no se deben verter en las alcantarillas ni en plena naturaleza.
- ▷ Las aguas residuales se deben recoger únicamente en el depósito de aguas residuales de a bordo o, si no hay más remedio, en otros recipientes adecuados para ello.
- ▷ El depósito de aguas residuales y el inodoro cassette o el depósito de aguas fecales solamente deben vaciarse en estaciones de evacuación especialmente diseñadas para ello en campings o en el lugar donde se está aparcado. En caso de permanecer en ciudades o cascos urbanos, tener en cuenta las indicaciones de cada lugar o pregunte por las estaciones de evacuación.
- ▷ Vaciarse tantas veces como sea posible el depósito de aguas residuales, también cuando no esté lleno del todo (higiene).
Si es posible, el depósito de aguas residuales y, si fuera necesario, la tubería de desagüe deben aclararse con agua potable después de cada vaciado.
- ▷ No permitir jamás que se llene demasiado el inodoro cassette o el depósito de aguas fecales. Vaciarse de inmediato el inodoro cassette o el depósito de aguas fecales, lo más tarde cuando se enciende el indicador del nivel de llenado.
- ▷ Las basuras domésticas deberán separarse también durante los viajes por clases: vidrio, latas, plástico y residuos orgánicos. En los municipios que se visiten, deben consultarse las posibilidades de eliminación. Las basuras domésticas no deben eliminarse en los cubos de la basura de los aparcamientos.
- ▷ Vaciarse el cubo de la basura tantas veces como sea posible en los receptáculos o contenedores previstos para este fin. Así se evitan olores desagradables y acumulaciones problemáticas de basura a bordo.
- ▷ No dejar funcionar innecesariamente el motor del vehículo tractor cuando no esté en marcha. Un motor frío libera muchas sustancias nocivas especialmente durante el funcionamiento en ralentí. La forma más rápida de alcanzar la temperatura de servicio del motor es con el vehículo en movimiento.
- ▷ Utilizar para el inodoro productos químicos ecológicos y con una buena biodegradabilidad a una pequeña dosificación.
- ▷ Para las estancias prolongadas en cascos urbanos y municipios, deben buscarse aparcamientos registrados para caravanas. Consultar las posibilidades de aparcamiento en la ciudad o municipio correspondientes.
- ▷ Dejar siempre limpio el lugar donde ha estado aparcado.

1 Introducción



2 Seguridad

Resumen del capítulo

En este capítulo encontrará importantes indicaciones de seguridad. Las indicaciones de seguridad son útiles para la seguridad de las personas y bienes materiales.

Las indicaciones tratan de:

- la protección contra incendios y comportamiento ante incendios
- el comportamiento general durante el manejo del vehículo
- la seguridad vial del vehículo
- el uso de un remolque
- la instalación de gas del vehículo
- la instalación eléctrica del vehículo
- la instalación de agua del vehículo

2.1 Protección contra incendios

2.1.1 Prevención de peligro de incendios



- ▶ No dejar nunca a los niños solos en el vehículo.
- ▶ Mantener alejados los materiales inflamables de los aparatos de calefacción y cocina.
- ▶ Las lámparas se pueden sobrecalentar. Cuando esté conectada la lámpara, la distancia de seguridad hacia objetos combustibles siempre deberá ser de 30 cm. ¡Peligro de incendio!
- ▶ No utilizar nunca aparatos portátiles de calefacción o para cocinar.
- ▶ Únicamente personal cualificado autorizado está habilitado para modificar la instalación eléctrica, la instalación de gas o los aparatos empotrados.

2.1.2 Extinguir el incendio



- ▶ En el vehículo debe haber siempre un extintor de polvo seco. El extintor debe estar homologado, revisado y listo para funcionar.
- ▶ El extintor no va incluido en el volumen de suministro.
- ▶ Hacer revisar el extintor regularmente por personal cualificado autorizado. Observar la fecha de revisión.
- ▶ Proveer siempre una manta apagafuegos cerca de la cocina.

2.1.3 En caso de olor a gas



- ▶ Evacuar todos los ocupantes.
- ▶ Desconectar la alimentación eléctrica y separarla de la red.
- ▶ Cerrar la llave de paso principal de la bombona de gas.
- ▶ Dar la alarma y llamar a los bomberos.
- ▶ Extinguir el incendio, si es posible hacerlo sin riesgos.
- ▶ Cerrar la válvula de gas. Comprobación por parte de personal especializado.



- ▷ Cerciorarse de la posición y del manejo de las salidas de emergencia.
- ▷ Mantener libres las vías de escape.
- ▷ Seguir las instrucciones de uso del extintor.

2 Seguridad

Valdrán como salidas de emergencia todas las ventanas o puertas que satisfagan los criterios siguientes:

- Apertura hacia el exterior o desplazamiento en sentido horizontal
- Ángulo de apertura de por lo menos 70°
- Diámetro de la abertura libre de por lo menos 450 mm
- Distancia del piso del vehículo de máximamente 950 mm

2.2 Generalidades



- ▶ El oxígeno en el interior del vehículo se consume debido a la respiración o al funcionamiento de aparatos empotrados a gas. Por ello, el oxígeno debe renovarse constantemente. Para este fin se han instalado ventilaciones forzosas (p. ej. claraboyas con ventilación forzada, ventiladores de techo tipo hongo o ventiladores de suelo) en el vehículo. No cubrir ni obstruir las ventilaciones forzosas ni en el interior ni en el exterior, p. ej. con una manta. Mantener las ventilaciones forzosas libres de nieve y polvo. Existe peligro de asfixia debido a la acumulación del contenido de CO₂.
- ▶ Tener en cuenta la altura de paso de las puertas.
- ▶ Sólo se puede acceder mediante la escalera al portaequipajes acoplado en el techo, si se han extraído los apoyos a manivela, la caravana está acoplada al vehículo tractor o ya está montada establemente en la parte de atrás. En caso contrario, la caravana se puede volcar hacia atrás. ¡Peligro de caída!



- ▷ Para los aparatos empotrados (calefacción, cocina, frigorífico, etc), son normativas las instrucciones de funcionamiento y de uso correspondientes. Deben respetarse necesariamente.
- ▷ Al añadir accesorios o equipamientos especiales pueden modificarse las dimensiones, el peso y el comportamiento de marcha del vehículo. Las piezas adosadas deben registrarse parcialmente en la documentación del vehículo.
- ▷ Utilizar exclusivamente llantas y neumáticos homologados para el vehículo. Consultar los detalles sobre el tamaño de llantas y neumáticos autorizados en la documentación del vehículo o con los distribuidores y centros de servicio.
- ▷ Al estacionar el vehículo, acoplar el freno de mano.



- ▷ Al abandonar el vehículo es imprescindible cerrar todas las puertas, trampillas exteriores y ventanas.
- ▷ El vehículo sólo se maneja en la carretera, cuando el conductor tiene una licencia de conducir válida para el vehículo de tracción.
- ▷ Si se vendiera el vehículo, deben entregarse al nuevo propietario todas las instrucciones de uso del vehículo y de los aparatos empotrados.

2 Seguridad

2.3 Seguridad vial



- ▶ Antes de comenzar el viaje, comprobar que la instalación de señalización y alumbrado y los frenos funcionan correctamente.
- ▶ Después de un tiempo de parada prolongado (10 meses aprox.) hacer revisar la instalación de frenos y de gas por un taller especializado autorizado.
- ▶ Antes de comenzar el viaje, retirar siempre el televisor de la repisa y guardar en un sitio seguro.
- ▶ Antes de comenzar el viaje, llevar la pantalla plana y el soporte de la pantalla a la posición inicial y retenerlos. En caso de que el soporte de la pantalla esté instalado en un armario de TV: Cerrar el armario de TV.
- ▶ Durante el viaje no debe haber nadie en la caravana.
- ▶ Observar la altura total del vehículo (incluyendo las cargas en el techo) para pasos inferiores, túneles o similares.
- ▶ En invierno, antes de comenzar el viaje, el techo debe estar limpio de nieve y hielo.
- ▶ Antes de comenzar el viaje, vaciar el depósito de aguas residuales.
- ▶ Antes de comenzar el viaje, introducir la rampa de acceso completamente y asegurarla.
- ▶ Comprobar la presión de los neumáticos regularmente, antes de comenzar el viaje o cada 2 semanas. Una deficiencia en la presión de los neumáticos provoca un desgaste excesivo y puede provocar el deterioro de las ruedas llegando incluso a reventarse. El vehículo puede quedar fuera de control.



- ▷ Antes de comenzar el viaje, distribuir la carga uniformemente en el vehículo (véase el capítulo 3).
- ▷ Al cargar el vehículo y al efectuar pausas en el viaje, por ejemplo, cuando se carguen de nuevo equipajes o alimentos, debe tenerse en cuenta la masa máxima técnicamente admisible y las cargas sobre los ejes admisibles (véase la documentación del vehículo).
- ▷ No sobrepasar la carga de apoyo máxima y no pasar por debajo de la carga de apoyo mínima en el acoplamiento de remolque del vehículo tractor. Cargar la caravana siguiendo estos criterios.
- ▷ Para el funcionamiento como caravana se deben instalar dos retrovisores exteriores en el vehículo tractor.
- ▷ Antes de comenzar el viaje, cerrar las puertas del armario, la puerta del cuarto de aseo, todos los cajones y las trampillas. Engatillar el seguro de la puerta del frigorífico.
- ▷ Antes de comenzar el viaje, transformar las mesas en las bases de cama o sujetarlas en las sujeciones previstas para ello.
- ▷ Antes de comenzar el viaje, cerrar las ventanas y claraboyas.
- ▷ Antes de comenzar el viaje, cerrar todas las trampillas exteriores y bloquear las cerraduras de las trampillas.
- ▷ Antes de comenzar el viaje, quitar los apoyos externos y hundir los apoyos integrados en el vehículo.
- ▷ Antes de comenzar el viaje, subir la rueda de apoyo de la lanza completamente girando la manivela.
- ▷ Antes de comenzar el viaje, poner la antena en su posición de estacionamiento.

2

Seguridad



- ▷ En el primer viaje y después de cada cambio de ruedas, reajustar los tornillos/tuercas de las ruedas después de 50 km. Posteriormente, revisar periódicamente que estén firmemente apretadas. Par de apriete, véase el capítulo 14.
- ▷ Los neumáticos no deben tener más de 6 años porque el material se hace frágil con el paso del tiempo (véase el capítulo 14).
- ▷ Bajar la mesa del grupo de asientos circular trasero y fijarla en el banco. Utilizar para ello las sujeciones que vienen montadas de serie.

2.4 Uso de un remolque



- ▶ Se ruega precaución al enganchar o desenganchar un remolque. ¡Riesgo de accidentes y lesiones!
- ▶ Al realizar el acoplamiento o desacoplamiento no debe haber ninguna persona entre el vehículo tractor y el remolque.

2.5 Instalación de gas

2.5.1 Indicaciones generales



- ▶ Antes de comenzar el viaje, al abandonar el vehículo o si no se utilizan los equipos de gas, cerrar todas las válvulas de paso de gas y la llave de paso principal de la bombona de gas.
- ▶ Al llenar el depósito de combustible, sobre ferrys o en el garaje, no debe estar en funcionamiento ningún aparato (p. ej. calefacción o frigorífico) si es que es accionado con llama abierta. ¡Peligro de explosión!
- ▶ En caso de que un aparato funcione con llama abierta, no ponerlo en funcionamiento en recintos cerrados (p. ej. garajes). ¡Peligro de intoxicación y asfixia!
- ▶ El mantenimiento, la reparación o la revisión de la instalación de gas deben realizarse exclusivamente en un taller especializado autorizado.
- ▶ Hacer que revisen la instalación de gas, antes de su puesta en funcionamiento, en un taller autorizado siguiendo las disposiciones nacionales. Esto también rige para vehículos sin matricular. Las posibles modificaciones en la instalación de gas deben hacerse comprobar inmediatamente en un taller especializado autorizado.
- ▶ También se deben comprobar el regulador de presión de gas y los tubos de escape. El regulador de presión de gas tiene que ser sustituido a más tardar después de 10 años. El responsable de hacer que se tome tal medida es el titular del vehículo.
- ▶ ¡En caso de que haya defectos en la instalación de gas (olor a gas, elevado consumo de gas) existe peligro de explosión! Cerrar la llave de paso principal de la bombona de gas. Abrir las puertas y las ventanas y ventilar bien.
- ▶ Con un defecto en la instalación de gas: No fumar, no encender fuego ni accionar aparatos eléctricos (interruptores de luz, etc.).
- ▶ Antes de la puesta en funcionamiento de la cocina, asegurar una ventilación suficiente. Abrir la ventana o la claraboya.
- ▶ No utilizar la cocina de gas o el horno de gas para fines de calefacción.
- ▶ Si se dispone de varios aparatos de gas, se necesitará una válvula de paso por cada aparato de gas. Si no se utilizan aparatos individuales, debe cerrarse la válvula de paso de gas de los correspondientes aparatos.



- ▶ Las válvulas de seguridad del encendido han de cerrarse al cabo de un minuto de apagar la llama de gas. Al hacerlo debe escucharse un clic. Comprobar el funcionamiento periódicamente.
- ▶ Los aparatos de gas instalados están diseñados exclusivamente para funcionar con gas propano y gas butano o con una mezcla de ambos. El regulador de presión de gas y todos los aparatos de gas instalados están diseñados para una presión de servicio de 30 mbares.
- ▶ El gas propano se puede gasificar hasta -42 °C, sin embargo, el gas butano solamente hasta los 0 °C. Con temperaturas más bajas ya no existe presión de gas. El gas butano no es apropiado para usarlo en invierno.
- ▶ Revisar regularmente la estanqueidad de la goma del gas en la conexión para bombonas de gas. La goma del gas no debe presentar ninguna grieta ni porosidad. Sustituir en un taller especializado autorizado la goma del gas tras 10 años como máximo a partir de la fecha de fabricación. El explotador de la instalación de gas debe ordenar la sustitución.
- ▶ La caja para bombonas de gas, debido a su función y construcción, es una cavidad abierta hacia fuera. No cubrir u obturar la ventilación forzosa montada de serie. De otra manera no se podrá evacuar el gas de un escape al exterior.
- ▶ No utilizar la caja para bombonas de gas como guardaobjetos. ¡Hay peligro de incendio!
- ▶ Asegurar la caja para bombonas de gas contra el acceso de personas no autorizadas. Para ello, cerrar la línea de alimentación.
- ▶ La llave de paso principal de la bombona de gas debe ser accesible.
- ▶ No conectar ningún aparato que funcione con gas (p. ej. grill de gas) si no está diseñado para una presión de gas de 30 mbares.
- ▶ El tubo de escape tiene que estar fijado hermético y fuertemente a la calefacción y a la chimenea. El tubo de escape no debe presentar daños.
- ▶ Los gases tienen que poderse escapar al aire libre sin obstáculos y tiene que entrar aire sin obstáculos. Por lo tanto, mantener limpias y libres (p. ej. de nieve y hielo) las chimeneas de salida de gases y las aberturas de aspiración. No deberá haber muros de nieve ni faldones apoyados en el vehículo.

2.5.2 Bombonas de gas



- ▶ Llevar las bombonas de gas siempre en la caja para las mismas.
- ▶ Colocar las bombonas de gas en posición vertical.
- ▶ Atar las bombonas de gas de forma segura contra torsión y vuelcos.
- ▶ Cuando las bombonas de gas no están conectadas a la goma del gas siempre se les deberá colocar la caperuza protectora.
- ▶ Cerrar la llave de paso principal de la bombona de gas antes de retirar el regulador de presión o la goma del gas de la bombona.
- ▶ Conectar el regulador de la presión del gas o la goma del gas a las bombonas de gas solamente de forma manual. No utilizar ninguna herramienta.
- ▶ Utilizar únicamente reguladores de presión de gas especiales con válvula de seguridad para el uso en vehículos. No se autorizan otros reguladores, pues no resisten las fuertes sollicitaciones.
- ▶ Con temperaturas inferiores a 5 °C se debe utilizar un deshelador (Eis-Ex) para reguladores de presión de gas.

2 Seguridad



- ▶ Utilizar únicamente bombonas de gas de 11 kg o de 5 kg. Las bombonas de camping gas con válvula de retención incorporada (bombonas azules con una capacidad máxima de 2,5 o 3 kg) pueden estar equipadas con una válvula de seguridad en algunos casos.
- ▶ Para bombonas de gas exteriores utilizar la menor longitud de tubo flexible posible (máx. 150 cm).
- ▶ Nunca se deberán bloquear las rendijas de ventilación en el piso debajo de las bombonas de gas.

2.6 Instalación eléctrica



- ▶ Sólo personal especializado podrá trabajar en la instalación eléctrica.
- ▶ La instalación eléctrica de la caravana debe ser examinada cada 2 años, y si la caravana se utiliza a menudo, examinada y comprobada anualmente por un electricista competente. El electricista deberá expedir un informe sobre el estado de la instalación eléctrica.
- ▶ Antes de que se realicen trabajos en la instalación eléctrica, desconectar todos los aparatos y luces, desembornar la batería y separar de la red el vehículo.
- ▶ Utilizar solamente fusibles originales con los valores prefijados.
- ▶ Cambiar los fusibles defectuosos solamente cuando se haya identificado y solucionado la causa del fallo.
- ▶ No puentear jamás ni reparar los fusibles.

2.7 Instalación de agua



- ▶ El agua estancada en el depósito de agua o en las tuberías de agua deja de ser potable en poco tiempo. Por lo tanto, antes de cada uso del vehículo, limpiar bien las tuberías de agua y el depósito de agua. Después de cada uso del vehículo, vaciar completamente el depósito de agua y las tuberías de agua.
- ▶ En puestas fuera de servicio de más de una semana, desinfectar la instalación de agua antes del uso del vehículo.



- ▷ En caso de que el vehículo no se utilice por varios días, o no se caliente existiendo el peligro de congelación, vaciar toda la instalación de agua. Dejar abiertos los grifos de agua en la posición central. Dejar abiertas la válvula de seguridad/purga (de existir) y todas las llaves de desagüe. De tal manera podrán evitarse daños por heladas en los aparatos empotrados, daños por heladas en el vehículo y residuos en los componentes conductores de agua.

Resumen del capítulo

En este capítulo encontrará información importante con respecto a lo que deberá tener en cuenta antes de comenzar el viaje y que actividades deberá ejecutar antes de comenzar el viaje.

Las indicaciones tratan de:

- la primera puesta en funcionamiento
- el permiso de circulación del vehículo
- el acoplamiento y desacoplamiento del vehículo tractor
- el acoplamiento de remolque
- la carga y su cálculo
- la carga del vehículo
- la rampa de acceso
- el revestimiento de PVC del suelo
- el almacenamiento del televisor

Al final del capítulo encontrará una lista de comprobación en la que se resumen los puntos más importantes.

3.1 Primera puesta en funcionamiento



▷ En el primer viaje y después de cada cambio de ruedas, reajustar los tornillos/tuercas de las ruedas después de 50 km. Posteriormente, revisar periódicamente que estén firmemente apretadas. Par de apriete, véase el capítulo 14.



▷ Comprobar que la instalación de alumbrado del vehículo tractor coincida con la de la caravana (véase capítulo 8) y que el vehículo tractor suministre una tensión nominal de 12 V.

Con la caravana se incluye un juego de llaves.

Guardar siempre una llave de reserva fuera del vehículo. Anotar el número de la llave correspondiente. En caso de pérdida, puede solicitarse ayuda de nuestros distribuidores y talleres autorizados.

3.2 Permiso de circulación

Para la caravana hay una homologación de tipo CE.

La caravana es un vehículo que requiere permiso de circulación. Observar las disposiciones nacionales relativas al permiso de circulación del vehículo.

Tener en cuenta que en algunos países aparte de la placa de matrícula de la UE es obligatoria otra placa de matrícula con la nacionalidad.

3.3 Acoplamiento



- ▶ Se ruega precaución al enganchar o desenganchar un remolque. ¡Riesgo de accidentes y lesiones!
- ▶ Al realizar el acoplamiento o desacoplamiento no debe haber ninguna persona entre el vehículo tractor y el remolque.
- ▶ Tener en cuenta la carga de apoyo y la carga sobre el eje trasero del vehículo tractor. No sobrepasar ni la carga de apoyo ni la carga sobre el eje trasero. Puede consultar los valores de la carga de apoyo y sobre el eje trasero en la documentación del vehículo y del acoplamiento del remolque.
- ▶ Comprobar que el interior del acoplamiento no está sucio y que las partes articuladas del mismo están lubricadas (excepto el asiento de bolas).
- ▶ Si utiliza un acoplamiento de seguridad no lubricar la bola. Los forros de fricción se empujan contra la bola del acoplamiento produciendo un momento de estabilización. Para garantizar dicha estabilización, la cabeza de acoplamiento del vehículo tractor debe estar limpia, sin grasas ni otros residuos. Al lubricar, asegurarse de que no caiga aceite o lubricante en los forros de fricción.



- ▷ Caravana con freno automático de retención: No acoplar ni desacoplar la caravana con el freno automático de retención aplicado.
- ▷ Para acoplar el vehículo, bajar la rueda de apoyo de la lanza girando la manivela y apoyarla en el suelo.
- ▷ No utilizar la palanca de estabilización del acoplamiento de seguridad como dispositivo auxiliar de maniobras.



- ▷ Comprobar si el conector de la caravana encaja en la caja de enchufe del vehículo tractor. En caso de que el conector y la caja de enchufe sean diferentes, consultar los distribuidores y talleres autorizados con respecto a posibilidades de adaptación.
- ▷ Puede obtenerse información adicional sobre el acoplamiento de seguridad en las instrucciones de uso independientes del fabricante.

Acoplamiento:

- Acoplar la caravana (véase apartado 3.4). La boca de acoplamiento y la bola deben encajarse la una en la otra firmemente para que no queden sueltas. La boca de acoplamiento debe rodear completamente a la bola.
- Colgar el cable del freno de emergencia con un lazo alrededor de la cabeza de la bola del dispositivo de remolque del vehículo tractor. En esto, observar la longitud del cable: El cable no deberá estar arrastrando por el suelo ni activar la función de frenar durante un avance de curva.
- Subir la rueda de apoyo de la lanza completamente hacia arriba girando la manivela. Al mismo tiempo, oriente la roldana paralelamente a la dirección de marcha y la carcasa del gancho de tracción.
- Insertar el conector de la caravana en la caja de enchufe del vehículo tractor. Comprobar que los salientes de la tapa de protección encajen en el conector. Los salientes evitan que la clavija se suelte durante el viaje.
- El cable de conexión se encuentra sobre la lanza de coche en un lazo suelto. Por lo tanto, comprobar que no esté arrastrando por el suelo.
- Comprobar si el acoplamiento del remolque está correctamente colocado en la bola del acoplamiento. Observar el indicador de seguridad.

3

Antes de comenzar el viaje

- Comprobar que todos los apoyos a manivela y la rueda de apoyo de la lanza estén levantados.
- Comprobar la instalación de alumbrado de la caravana con el vehículo tractor conectado.

3.4 Acoplamiento de remolque



- ▷ Antes del acoplamiento, asegurarse de que la cabeza de la bola del dispositivo del remolque no tiene grasa ni suciedad.

3.4.1 Acoplamiento de seguridad AKS 3004

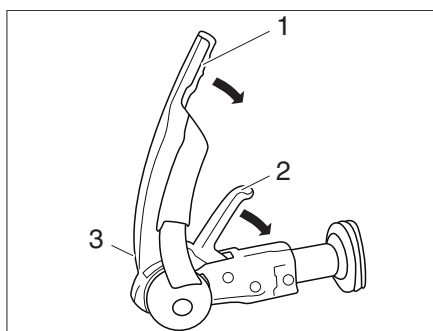


Fig. 1 Acoplamiento de seguridad AKS 3004

Acoplamiento:

- Tirar de la palanca de estabilización (Fig. 1,1) hasta el tope superior.
- Tirar de la palanca de acoplamiento (Fig. 1,2) hacia arriba.
- Colocar el acoplamiento de seguridad abierto en la bola del remolque. La palanca de acoplamiento encaja de forma audible y vuelve a la posición inicial.
- Empujar además la palanca de acoplamiento hacia abajo manualmente (no con el pie). El cierre y la fijación se realizan automáticamente.
- Ejecutar control visual: El cilindro verde del indicador de seguridad (Fig. 1,3) debe estar visible.
- Activar el dispositivo de estabilización. Tirar de la palanca de estabilización (Fig. 1,1) hasta el tope inferior.
- Asegurarse de que el cable de retención pasa correctamente a través de la guía de cable de retención.

3 Antes de comenzar el viaje

3.4.2 ATC (AL-KO Trailer Control)

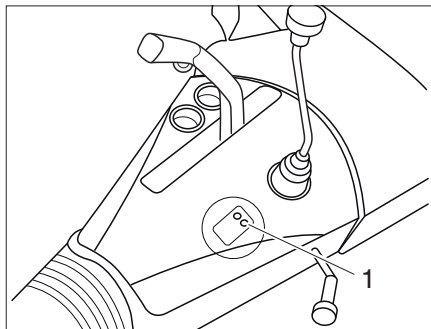


Fig. 2 LED del ATC (AL-KO Trailer Control)

El sistema anti-deslizante opcional reacciona automáticamente, cuando las vibraciones del remolque sobrepasan los límites. En caso de aceleración lateral la caravana frena automáticamente. La caravana mantiene su trayectoria al frenar, el remolque circula de nuevo seguro.

Conexión del ATC:

- Enchufar el conector del ATC en el acoplamiento de remolque. Se realiza una prueba automática, el LED (Fig. 2,1) se enciende en rojo.
- Después de la prueba automática, el LED (Fig. 2,1) se vuelve verde, el ATC está activo. Si el LED no está en verde, el ATC no funciona correctamente, ver siguiente tabla.

Color de LED	Estado ATC	Solución	Resultado	Estado
Verde	ATC está activo			ATC está disponible
Parpadeo verde	ATC está activo Se realiza prueba automática	Una breve marcha hacia delante para terminar la prueba automática Comprobar el LED de nuevo	El LED verde se enciende	ATC está disponible
Rojo	ATC no está activo Conducción continua es posible	Desenchufar el conector del ATC, esperar 5 segundos y volver a enchufar	El LED verde se enciende El LED rojo se enciende	ATC está disponible Memoria de fallos del ATC llena La caravana se puede continuar remolcando, pero el ATC no tiene acceso a los frenos

Color de LED	Estado ATC	Solución	Resultado	Estado
Parpadeo rojo	Fallo del ATC Conducción continua no es posible con ATC conectado	Desenchufar el conector del ATC, esperar 5 segundos y volver a enchufar	El LED verde se enciende El LED rojo se enciende	ATC está disponible ATC defectuoso, ninguna conducción continua posible Retirar la barra de empuje y contactar con el fabricante
LED apagado	Sin alimentación de corriente LED defectuoso	Desenchufar el conector del ATC, esperar 5 segundos y volver a enchufar Comprobar la alimentación de corriente Antes de continuar conduciendo controlar la posición de la barra de empuje	El LED verde se enciende LED no funciona	ATC está disponible Controlar la posición de la barra de empuje: Línea roja visible - ninguna conducción continua posible Línea roja no es visible: Conducción continua posible, contactar con el fabricante

3.5 Desacoplamiento



- ▶ Se ruega precaución al enganchar o desenganchar un remolque. ¡Riesgo de accidentes y lesiones!
- ▶ Tener en cuenta también las demás indicaciones de seguridad para el desacoplamiento en estas instrucciones de uso.

Desacoplamiento:

- Aplicar el freno de mano de la caravana.
- Colocar cuñas de calzo en ambas ruedas.
- Extraer el conector de la caravana de la caja de enchufe del vehículo tractor e insertarla en el soporte de la lanza del vehículo.
- Extraer el cable del freno de emergencia del vehículo tractor.
- Girar la rueda de apoyo de la lanza hacia abajo girando la manivela hasta que se encuentre firmemente apoyada en el suelo. A continuación, soltar el acoplamiento del remolque.
- Con ayuda de la rueda de apoyo de la lanza, levantar la lanza del vehículo hasta que el vehículo tractor pueda iniciar la marcha sin peligro.

3

Antes de comenzar el viaje

3.6 Carga



- ▶ La sobrecarga del vehículo y una presión incorrecta de los neumáticos puede tener como consecuencia que los neumáticos revienten. El vehículo puede quedar fuera de control.
- ▶ En la documentación del vehículo únicamente se indica la masa total técnicamente admisible y la masa del vehículo listo para el viaje pero no el peso efectivo del vehículo. Por su propia seguridad, le recomendamos pesar el vehículo cargado en una báscula pública antes de comenzar el viaje.
- ▶ Adaptar la velocidad de la carga. En la alta carga, la distancia de frenado se prolonga.



- ▷ No sobrepasar la masa máxima técnicamente admisible (peso máximo permitido) indicada en la documentación del vehículo con la carga.
- ▷ **Los accesorios montados y equipamientos especiales reducen la carga.**
- ▷ Deben cumplirse las cargas sobre los ejes indicadas en la documentación del vehículo.

Cargar la caravana de tal forma que la tracción de la lanza del vehículo en la cabeza de acoplamiento quede presionada hacia abajo sin sobrepasar la carga de apoyo admisible. Los objetos pesados deben colocarse cerca del eje y crear un centro de peso en mitad del vehículo.

Al cargar la caravana tener en cuenta:

- la carga máxima remolcada admisible
- la carga máxima de apoyo permitida (p. ej. 50 kg)
- la carga mínima de apoyo conforme a las disposiciones nacionales

Estos datos se indican en las instrucciones de funcionamiento del vehículo tractor.

Carga máxima permitida

Denominación	Carga (kg)
Literas	80
Camas plegable	50
Camas individuales	100

3.6.1 Conceptos



- ▷ Actualmente, en la técnica el término "masa" ha sustituido el término "peso". Pero en el uso cotidiano del idioma "peso" todavía es el término más acostumbrado. Por tanto, para un mejor entendimiento, el término "masa" únicamente se utiliza en formulaciones fijas de los apartados siguientes.
- ▷ Todas las indicaciones conforme a directiva de la UE DIN EN 1645-2.

Masa máxima técnicamente admisible en estado cargado

La masa máxima técnicamente admisible en estado cargado es el peso que un vehículo nunca deberá sobrepasar.

La masa máxima técnicamente admisible en estado cargado se compone de la **masa en estado listo para el viaje** y la **carga**.

El fabricante indica en la documentación del vehículo la masa máxima técnicamente admisible en estado cargado (masa máxima admisible).

3

Antes de comenzar el viaje

Masa listo para el viaje

La masa en estado listo para el viaje es el peso del vehículo de serie listo para el viaje.

En estado listo para el viaje la masa se compone de:

- Peso en vacío (masa del vehículo vacío) con el equipamiento de serie integrado en fábrica
- Peso del equipamiento básico

El equipamiento básico comprende todos los objetos de equipamiento y líquidos necesarios para un empleo del vehículo seguro y conforme a las normas. El peso del equipamiento básico comprende:

- Un sistema de agua (depósito y tuberías) lleno al 90 %
- Bombonas de gas (de aluminio) llenas al 100 %
- Un sistema de calefacción lleno
- Una cisterna de inodoro llena
- Los cables de alimentación para la alimentación de 230 V (tambor de cable)
- Juego de montaje para una batería adicional, en el caso de que sea posible una batería adicional

Los depósitos de aguas residuales y de aguas fecales están vacíos.

Ejemplo para calcular el equipamiento básico con dos bombonas de gas

Depósito de agua de 40 l	40 kg
Depósito de la cisterna del baño con 10 l	+ 10 kg
Bombonas de gas (2 x 11 kg _{gas} + 2 x 14 kg _{bombona})	+ 50 kg
Cable de alimentación 230 V	+ 4 kg
Juego de montaje batería adicional	+ 20 kg
Suma	= 124 kg

Ejemplo para calcular el equipamiento básico con una bombona de gas

Depósito de agua de 40 l	40 kg
Depósito de la cisterna del baño con 10 l	+ 10 kg
Bombonas de gas (1 x 5 kg _{gas} + 1 x 6 kg _{bombona})	+ 11 kg
Cable de alimentación 230 V	+ 4 kg
Juego de montaje batería adicional	+ 20 kg
Suma	= 85 kg

En la documentación del vehículo el fabricante indica la masa en estado listo para el viaje.

Carga

La carga se compone de:

- Equipamiento adicional
- Equipamiento personal

Las explicaciones con respecto a los componentes individuales de la carga se encuentran en el texto a continuación.



- ▷ La carga del vehículo podrá aumentarse reduciendo la masa en estado listo para el viaje. Para esto, por ejemplo está permitido vaciar los recipientes de líquidos o sacar las bombonas de gas.

Equipamiento adicional

El equipamiento adicional comprende accesorios y equipamientos especiales. Ejemplos de equipamiento básico:

- Barandilla de tejado
- Rueda de repuesto
- Toldillo
- Portabicicletas
- Instalación de antena parabólica
- Horno microondas
- Suministro de agua caliente

Los pesos de los distintos equipamientos especiales se indican en el capítulo 16 o se pueden consultar al fabricante.

Equipamiento personal

El equipamiento personal comprende todos los objetos que se encuentren en el vehículo que no estén incluidos en el equipamiento adicional. Por ejemplo lo siguiente forma parte del equipamiento personal:

- Alimentos
- Vajilla
- Televisor
- Radio
- Ropa
- Ropa de cama
- Juguetes
- Libros
- Artículos de aseo

Además en el equipamiento personal también se incluyen, independientemente de dónde se guarden:

- Bicicletas
- Barcas
- Tablas de surf
- Equipos deportivos

Según las disposiciones vigentes, el fabricante debe proveer un peso mínimo para el equipamiento personal que se calcula conforme a la fórmula siguiente:

Fórmula $\text{Peso mínimo } M \text{ (kg)} = 10 \times N + 10 \times L + 30$

Explicación N = número máximo de camas según datos del fabricante
 L = longitud total de la caravana en metros, sin incluir la lanza del vehículo

Ejemplo Caravana con 4 camas y 5 m de longitud:
 $\text{Peso mínimo } M \text{ (kg)} = 10 \times 4_{\text{camas}} + 10 \times 5_{\text{metros}} + 30 = 120 \text{ kg}$

3

Antes de comenzar el viaje

3.6.2 Cálculo de la carga



- ▶ La calculación de la carga por parte de la fábrica se realiza basándose en parte en los pesos globales. Por motivos de seguridad, bajo ninguna circunstancia se deberá sobrepasar la masa total técnicamente admisible en estado cargado.
- ▶ En la documentación del vehículo únicamente se indica la masa total técnicamente admisible y la masa del vehículo listo para el viaje pero no el peso efectivo del vehículo. Por su propia seguridad, le recomendamos pesar el vehículo cargado en una báscula pública antes de comenzar el viaje.

La carga (véase apartado 3.6.1) es la diferencia de peso entre

- la masa máxima técnicamente admisible en estado cargado
- la masa del vehículo listo para el viaje.

Ejemplo para calcular la carga

	Masa en kg a incluir en el cálculo	Cálculo
Masa máxima técnicamente admisible conforme a la documentación del vehículo	1500	
Masa en estado listo para el viaje inclusive equipamiento básico conforme a la documentación del vehículo	- 1200	
Resulta en una carga permitida de	300	
Equipamiento adicional	- 40	
Da como resultado para el equipamiento personal	= 260	

Sin embargo, la calculación de la carga por medio de la diferencia entre la masa máxima técnicamente admisible en estado cargado y la masa en estado listo para el viaje indicada por el fabricante únicamente es un valor teórico.

Únicamente pesando el vehículo con los depósitos llenos, las bombonas de gas llenas y el equipamiento adicional completo en una balanza pública podrá determinarse la carga efectiva.

La diferencia entre la masa máxima técnicamente admisible en estado cargado y el peso del vehículo determinado en la balanza es la carga efectiva.

El resultado es el peso que puede cargarse efectivamente con equipamiento personal.

3

Antes de comenzar el viaje

3.6.3 Carga correcta de la caravana



- ▶ Nunca sobrepasar la masa máxima técnicamente admisible.
- ▶ Repartir la carga uniformemente sobre el lado izquierdo y derecho del vehículo.
- ▶ Guardar todos los objetos de tal manera que no puedan resbalarse.
- ▶ Guardar los objetos pesados (toldo, conservas etc.) cerca de un eje. Para guardar objetos pesados son apropiados sobre todo los compartimentos de almacenamiento bajos cuyas puertas no puedan abrirse en dirección de marcha.
- ▶ Apilar los objetos más ligeros (ropa) en los armarios suspendidos.
- ▶ ¡No sobrecargar la caravana en la parte trasera.

No se recomienda un orden de carga determinado ya que las posibilidades de almacenamiento incluyen todo el interior de la caravana. Asegurarse de que las partes pesadas se carguen cerca de los ejes y en la zona inferior, es decir, sujetos sobre el piso del vehículo. Guardar los objetos pesados (toldo, conservas etc.) en el vehículo tractor si fuera necesario.

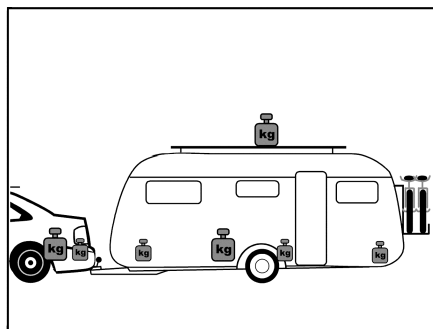


Fig. 3 Distribución incorrecta del peso

Carga incorrecta

Las cargas por separado (Fig. 3) dan un gradiente de centrifugación. Las cargas en el techo empeoran las cualidades de marcha y desplazan el centro de gravedad hacia arriba. Por ello se refuerza el gradiente de centrifugación.

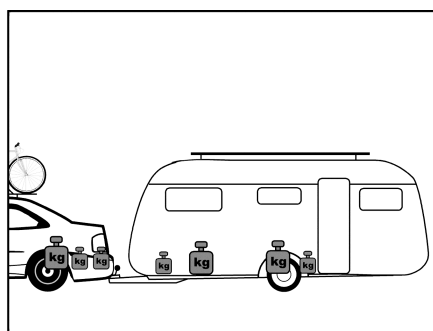


Fig. 4 Distribución correcta del peso

Carga correcta

Colocar los objetos pesados como conservas, toldo etc. en el vehículo tractor en vez de en la caravana. Fijar las bicicletas en el techo del vehículo tractor. Colocar todas las cargas cerca de los ejes (Fig. 4).

3

Antes de comenzar el viaje

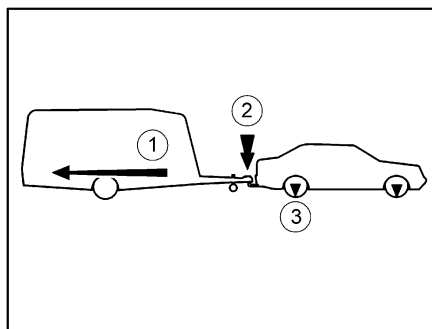
3.6.4 Carga remolcada, de apoyo y sobre el eje



▷ La carga de apoyo de la caravana deberá ser de máximamente 100 kg.



▷ Para la elección del vehículo tractor y el remolque son importantes los datos incluidos en la documentación del vehículo.



- 1 Carga remolcada
- 2 Carga de apoyo
- 3 Carga sobre el eje

Fig. 5 Carga remolcada, de apoyo y sobre el eje

Carga remolcada

La carga remolcada indicada en la documentación del vehículo (Fig. 5,1) informa sobre el **peso máximo admisible** que puede remolcar el vehículo. La carga remolcada se refiere al peso **real** de la caravana y **no** a la masa máxima técnicamente admisible de la caravana.

Ejemplo

El vehículo tractor puede remolcar 1200 kg. Si la caravana tiene una masa máxima técnicamente admisible de 1200 kg y pesa 900 kg, se puede cargar con 300 kg más. Sin embargo, si la caravana tiene una masa máxima técnicamente admisible de 1400 kg, únicamente se le deberá cargar máximamente hasta 1200 kg.

Carga de apoyo

La carga de apoyo (Fig. 5,2) indica con cuanto peso puede presionar la lanza de la caravana en el acoplamiento de remolque del vehículo tractor. Los datos con respecto a esto se encuentran en la descripción del acoplamiento de remolque y en la documentación del vehículo. Un acoplamiento de remolque con una carga de apoyo admisible de 50 kg no puede remolcar una caravana cargada con una carga de apoyo de 75 kg. Además, la carga de apoyo debe tenerse en cuenta en la masa máxima técnicamente admisible. De lo contrario, se reduce la capacidad de carga del vehículo tractor y la cantidad de la carga de apoyo.

No sobrepasar nunca la masa máxima técnicamente admisible para el vehículo tractor y para la caravana.



▷ Sólo si la carga de apoyo está adaptada óptimamente al vehículo tractor y a la caravana, el tren de carretera alcanzará su estabilidad de marcha y su seguridad de circulación máximas. La carga de apoyo óptima es al mismo tiempo la carga de apoyo máxima posible.

- Tomar las indicaciones con respecto a la carga de apoyo máxima admisible de la documentación del vehículo y de la descripción del acoplamiento de remolque.
- En caso de que en la documentación del vehículo y en la descripción del acoplamiento de remolque se indiquen valores diferentes: Elegir el valor **más bajo**. Este valor es la **carga de apoyo máxima posible** para el tren de carretera.

Antes de comenzar el viaje

- Controlar la carga de apoyo antes de cada viaje, p. ej. con una báscula de carga de apoyo. Para obtener un valor correcto, colocar la báscula de carga de apoyo en posición vertical debajo de la boca del acoplamiento y poner la lanza de la caravana en posición horizontal.
- Distribuir la carga en la caravana de tal manera que la carga de apoyo medida se aproxime lo más posible a la carga de apoyo máxima posible. En esto, no sobrepasar la carga de apoyo máxima posible.

Carga sobre el eje

La carga sobre el eje (Fig. 5,3) también se indica en la documentación del vehículo y presenta la carga máxima admisible para los ejes delantero y trasero. La carga sobre el eje no debe sobrepasarse debido a un remolque. El dibujo de arriba indica donde debe aplicarse fuerza en la caravana.

3.6.5 Cargas en el techo



- ▶ Sólo se puede acceder al techo con la escalera en la parte trasera.
- ▶ Pisar la escalera únicamente estando extraídos los apoyos a manivela **o** estando la caravana acoplada al vehículo tractor **o** estando la parte trasera de la caravana apoyada establemente. En caso contrario, la caravana se puede volcar hacia atrás. ¡Peligro de caída!
- ▶ Precaución al pisar la escalera. Existe el peligro de resbalamiento estando la escalera húmeda o helada.
- ▶ Cuidado al pisar el techo. Existe el peligro de resbalamiento estando el techo húmedo o helado.
- ▶ El techo no debe estar demasiado cargado. Con el aumento de carga en el techo empeora el comportamiento de marcha y el frenado.
- ▶ ¡Observar la carga máxima del techo de 100 kg!
- ▶ **Para techos con superficies de fibra de vidrio hay longitudinalmente a ambos lados del techo juntas de dilatación de unos 150 mm de ancho, para evitar una dilatación excesiva del techo en caso de luz solar extrema. En esta área, la capa de cubierta de fibra de vidrio no está pegada. A temperaturas normales se puede reconocer una ligera inclinación, que se expande cuando se calienta. No acceder a esta área y no realizar montajes posteriores.**



- ▷ **El techo del vehículo no está diseñado para una carga puntual. Antes de acceder al techo cubrir gran superficie del área de paso. Adecuados son los materiales con una superficie lisa o suave, como p.ej. una placa de poliestireno gruesa.**
- ▷ La carga máxima admisible en el techo es de 100 kg.
- ▷ Si el vehículo está equipado con una barandilla de tejado, se pueden montar en ésta soportes para cargas en el techo (p.ej. para tablas de surf, canoas inflables o piraguas ligeras). Sistemas especiales de transporte están disponibles como accesorios de otros fabricantes.
- ▷ Amarrar las cargas en el techo de forma segura con correas de sujeción. No utilizar expansores de caucho.
- ▷ Tener en cuenta la altura total del vehículo con el portaequipajes del techo cargado.

3

Antes de comenzar el viaje



- ▷ Colocar en vehículo tractor una nota indicando de forma bien visible la altura total.

3.7 Revestimiento de PVC del suelo



- ▷ Zapatos con tacones puntiagudos pueden dejar puntos de presión duraderos en el revestimiento de PVC del suelo. Por lo que no se deben llevar zapatos con tacones puntiagudos en el vehículo.
- ▷ La colocación de esteras de goma o bien la actuación p. ej. de ketchup, zumo de zanahoria, tinta de bolígrafo, sangre o lápiz de labios pueden causar cambios del color del revestimiento de PVC del suelo. De ser posible, eliminar las manchas en el piso inmediatamente.

3.8 Televisor



- ▶ Antes de comenzar el viaje, retirar siempre el televisor de la repisa y guardar en un sitio seguro.
- ▶ Antes de comenzar el viaje, llevar la pantalla plana y el soporte de la pantalla a la posición inicial y retenerlos. En caso de que el soporte de la pantalla esté instalado en un armario de TV: Cerrar el armario de TV.
- ▶ Antes de comenzar cada trayecto, comprobar si la antena se encuentra en posición de estacionamiento. ¡Peligro de accidente! Posición de estacionamiento significa: La antena está orientada hacia atrás, está completamente bajada y está bloqueada en esta posición.



- ▷ Para información adicional acerca del posicionamiento de la pantalla plana véase el capítulo 6.

Soporte en el armario de TV

La pantalla plana está fijada en un dispositivo de extracción del armario de TV (según modelo).

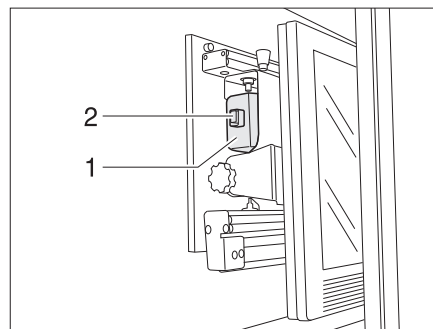


Fig. 6 Soporte en el armario de TV

Guardar la pantalla plana:

- Girar la pantalla plana a la posición inicial y, de ser esto necesario, hacerla engatillar.
- Introducir el soporte para la pantalla plana del tirador (Fig. 6,1) hasta que el pestillo (Fig. 6,2) engatille.
- Cerrar el armario de TV.

3

Antes de comenzar el viaje

Soporte con brazo articulado

La pantalla plana está fijada en el brazo articulado.

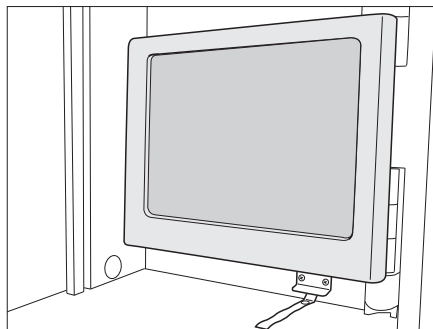


Fig. 7 Soporte con brazo articulado

Guardar la pantalla plana:

- Girar la pantalla plana de regreso a la posición inicial y hacerla engatillar.

Soporte con brazo articulado

La pantalla plana está fijada en el brazo articulado.

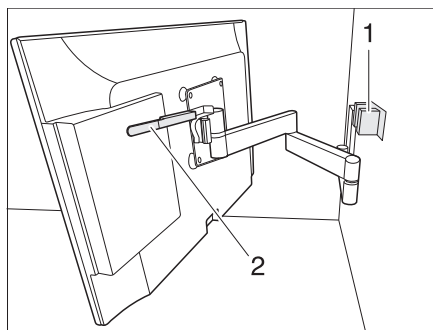


Fig. 8 Soporte con brazo articulado

Guardar la pantalla plana:

- Girar la pantalla plana de regreso a la posición inicial y hacerla engatillar.

3

Antes de comenzar el viaje

3.9 Seguridad vial



- Comprobar la presión de los neumáticos regularmente, antes del viaje o cada dos semanas 2 semanas. Una deficiencia en la presión de los neumáticos provoca un desgaste excesivo y puede provocar el deterioro de las ruedas llegando incluso a reventarse. El vehículo puede quedar fuera de control.

Antes de comenzar el viaje, revisar la lista de comprobación:

Vehículo tractor con caravana

Nº	Comprobaciones	Verificado
1	Toda la documentación del vehículo se encuentra a bordo	
2	Dos retrovisores exteriores instalados en el vehículo tractor	
3	La carga de apoyo no debe sobrepasarse ni ser inferior	
4	Neumáticos en correcto estado	
5	El dispositivo de iluminación funciona	
6	El freno automático de retención funciona	
7	Los frenos reaccionan uniformemente	
8	El equipo mantiene su trayectoria al frenar	
9	Altura total constatada y anotada. Tener a mano la indicación de la altura en el vehículo tractor	

Instalación del agua en habitáculo

10	Depósito de aguas residuales con ruedas, guardado y asegurado en la caja para bombonas de gas	
11	Instalación del agua vacía por si existe peligro de congelación. Grifos de agua y llaves de desagüe abiertos	

Superestructura de habitáculo, en el exterior

12	Toldillo totalmente retraído	
13	Techo sin nieve ni hielo (en invierno)	
14	Conexiones externas separadas y tuberías guardadas	
15	Soportes externos retirados	
16	Apoyos a manivela y rueda de apoyo de la lanza en posición final superior	
17	Cuñas de calzo retiradas y guardadas	
18	Escalón de entrada guardado seguramente	
19	Trampillas exteriores cerradas y bloqueadas	
20	Rampa de acceso introducida y asegurada	
21	Puerta de entrada cerrada	

Superestructura de habitáculo, en el interior


22	Ventanas y claraboyas cerradas y bloqueadas	
23	Televisor sujetado en el armario de TV o quitado de la repisa y guardado seguramente	
24	Antena de televisión bajada (si hay una montada)	
25	Piezas sueltas guardadas y fijadas	
26	Compartimentos abiertos ordenados	

N°	Comprobaciones	Verificado
27	En el alojamiento de techo de la lámpara del toldo no se pueden guardar cartuchos de gas u otros materiales fácilmente inflamables	
28	Puerta del frigorífico asegurada	
29	Frigorífico cambiado a modo de funcionamiento de 12 V	
30	Todos los cajones y trampillas cerrados	
31	Puertas interiores y mesa aseguradas	
32	Mesa del habitáculo enganchada en la guía de sujeción inferior	
33	Mesa elevadora bajada y fijada en los bancos de asiento	
34	Camas plegables o camas ajustables aseguradas	

Instalación de gas

35	Bombonas de gas arremetidas en la caja para bombonas de gas a prueba de torsiones	
36	Caperuza protectora colocada en la bombona de gas	
37	Llave de paso principal cerrada en la bombona de gas y válvulas de paso de gas	

Instalación eléctrica

38	<p>Comprobar la tensión de la batería del habitáculo (véase el capítulo 8). Si en el panel se indica una tensión demasiado baja de la batería, debe recargarse la batería del habitáculo correspondiente. Observar las indicaciones en el capítulo 8.</p> <p> ▷ Empezar el viaje con la batería del habitáculo totalmente cargada.</p>	
----	---	--

4 Durante el viaje

Resumen del capítulo

En este capítulo encontrará indicaciones útiles para viajar con la caravana.

Las indicaciones tratan de:

- la velocidad de marcha
- los frenos
- la marcha atrás

4.1 Funcionamiento como caravana



- ▶ Durante el viaje no debe haber nadie en la caravana.
- ▶ Las caravanas se han diseñado para circular a una velocidad máxima técnicamente permitida de 120 km/h. Observe las prescripciones específicas del país.
- ▶ Se deben cumplir los límites de velocidad de cada país (véase el capítulo 17).



- ▷ Durante el viaje, asegurarse de que el ángulo entre los vehículos no es demasiado estrecho. Las esquinas pueden chocar una con otra y con esto dañar el vehículo considerablemente. Una vez que ambos vehículos están en un ángulo de aproximadamente 120° entre sí, parar (véase el capítulo 4.3).
- ▷ En las lanzas de remolque con instalación de rueda de apoyo lateral el ángulo de dirección libre está un poco reducido para el lado concerniente.

Las diferencias básicas entre viajar con o sin caravana son la mayor anchura y largura del vehículo, una menor aceleración y una mayor distancia de frenado. Por lo tanto se debe ajustar el estilo de conducción al comportamiento de marcha al viajar con la caravana.

4.2 Frenos



- ▶ Las posibles deficiencias en la instalación de frenos deben hacerse reparar inmediatamente en un taller autorizado.

Antes de comenzar cualquier viaje

Antes de comenzar el viaje, efectuar una frenada de prueba:

- ¿Funciona el freno automático de retención?
- ¿Reaccionan los frenos siempre de la misma forma?
- ¿Mantiene su trayectoria al frenar la caravana?

4 Durante el viaje

4.3 Marcha atrás



- ▷ Al desplazarse marcha atrás la caravana reacciona de manera opuesta al movimiento de dirección del vehículo. Si gira el volante del vehículo tractor hacia la izquierda, la caravana se mueve hacia la derecha.
- ▷ No dar marcha atrás nunca sin alguien que le guíe.

En todos los vehículos con dispositivo automático de marcha atrás, se puede dar marcha atrás a la caravana sin problemas. Además de la resistencia a la rodadura se debe tener en cuenta una fuerza de frenado residual.

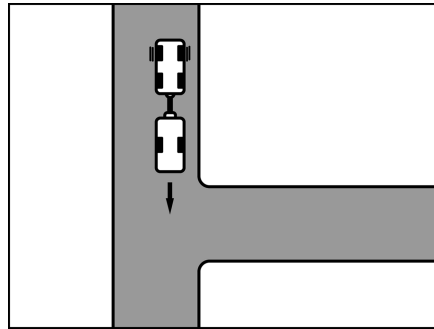


Fig. 9 Recorrido

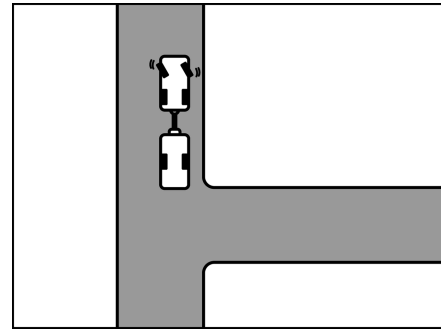


Fig. 10 Girar el volante hacia la izquierda

Desplazamiento marcha atrás:

- Acercarse a la entrada hasta que la parte trasera de la caravana esté a su altura (Fig. 9).
- Girar el volante hacia la izquierda con la caravana detenida (Fig. 10).
- Desplazarse despacio hacia atrás. La caravana gira hacia la derecha.

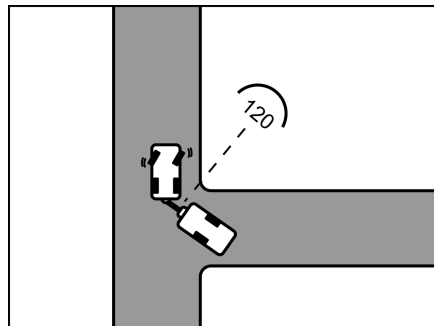


Fig. 11 Recorrido

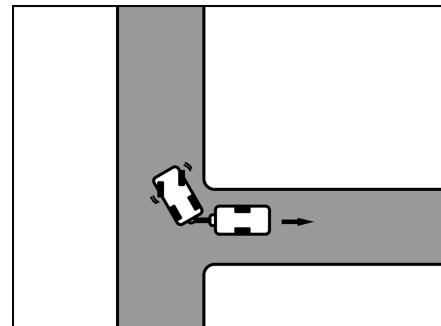


Fig. 12 Girar el volante hacia la derecha



- ▷ El ángulo entre los vehículos no debe ser demasiado estrecho, de lo contrario las esquinas chocan una con otra. Con esto los vehículos pueden ser dañados considerablemente. ¡Utilizar un guía!
- ▷ ¡El ángulo predeterminado también se aplica a la marcha hacia delante!
- Detenerse una vez que se haya alcanzado un ángulo de aprox. 120° entre los vehículos (Fig. 11).
- Girar el volante hacia la derecha y desplazarse hacia atrás con precaución (Fig. 12).
- Seguir el desplazamiento marcha atrás y corregir la dirección con el volante en caso necesario.
- En los 2 o 3 últimos metros volver a girar el volante hacia la izquierda para situar así la caravana recta.

Resumen del capítulo

En este capítulo encontrará indicaciones útiles para la colocación del vehículo. Las indicaciones tratan de:

- el freno de mano
- las cuñas de calzo
- el manejo de los apoyos
- el escalón de entrada
- el depósito de aguas residuales con ruedas
- la conexión de 230 V
- el frigorífico



- ▷ Colocar el vehículo de tal forma que quede lo más horizontalmente posible. Asegurar el vehículo contra rodamiento.
- ▷ Animales (particularmente los ratones) pueden causar daños considerables en el interior del vehículo. Para evitar esto, inspeccionar el vehículo regularmente después de la colocación con respecto a daños o rastros de animales.

5.1 Freno de mano

Al estacionar el vehículo, acoplar el freno de mano.

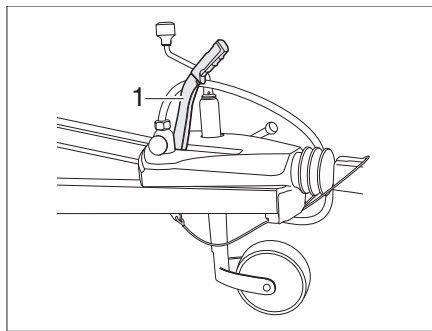


Fig. 13 Freno de retención

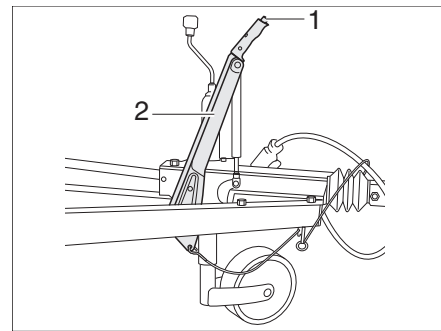


Fig. 14 Alternativa: Freno de retención

Soltar el freno de retención

- Para soltar la palanca de freno (Fig. 13,1) empujarla hacia arriba y luego bajarla.

Alternativa: Soltar el freno de retención

- Para soltarlo, apretar el botón de seguridad (Fig. 14,1) y bajar la palanca de freno (Fig. 14,2).



- ▶ La palanca de freno no se debe aplicar en caso de emergencia. Asegurarse de que la palanca de freno queda libre de obstáculo después de activar el cable de retención (freno de retención en posición cerrada). ¡Observar espacios libres!

Si el freno de retención se aplica al circular sobre el revestimiento de la carretera, la función freno de emergencia no está disponible.



- ▷ Antes de soltar el freno de mano, levantar levemente la palanca de freno. De este modo se presiona ligeramente el botón de seguridad bajo presión del muelle.
- ▷ Con peligro de congelación, soltar y aplicar el freno de mano de vez en cuando. De tal manera se evita que se inmovilice por congelación o por corrosión. Antes de soltar el freno de mano, asegurar el vehículo para que no pueda desplazarse.

5 Colocar la caravana

5.2 Cuñas de calzo

Incluso en pendientes de subida o bajada ligeras se deben utilizar las dos cuñas de calzo. Las cuñas de calzo se encuentran cada vez en la caja para bombonas de gas de la caravana.

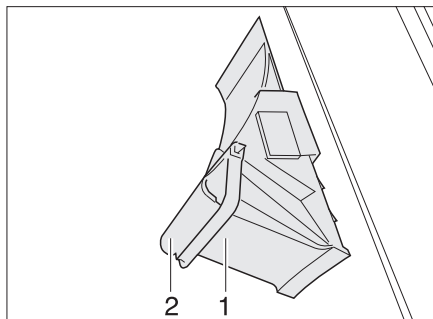


Fig. 15 Cuña de calzo

- Extraer:*
- Girar el estribo de sujeción (Fig. 15,2) hacia abajo.
 - Sacar la cuña de calzo (Fig. 15,1) del soporte.

5.3 Apoyos a manivela



- ▷ **Los apoyos a manivela acoplados no se deben utilizar como gatos. Los apoyos a manivela solamente sirven para estabilizar el vehículo aparcada. No se deben descargar las ruedas del vehículo.**
- ▷ Durante la colocación del vehículo, prestar atención a que los apoyos a manivela se carguen uniformemente.
- ▷ Antes de ponerse en marcha, subir los apoyos a manivela girándolos hasta el tope.
- ▷ No utilizar los apoyos a manivela para equilibrar la posición en un terreno desigual.



- ▷ Sobre subsuelo blando o elástico poner una placa o madera grande debajo de los apoyos con el fin de evitar un hundimiento en el subsuelo.

Utilizar los apoyos a manivela incluidos de serie para estabilizar la caravana estacionada.

Con ayuda de la rueda de apoyo de la lanza poner la caravana en posición horizontal. Utilizar un nivel de agua para comprobar si la caravana está horizontal.

Una vez que la caravana se encuentre en una posición completamente horizontal, bajar los apoyos a manivela girando la manivela.



- ▷ Sobre subsuelo blando o elástico poner una placa o madera grande debajo de los apoyos con el fin de evitar un hundimiento en el subsuelo.

5 Colocar la caravana

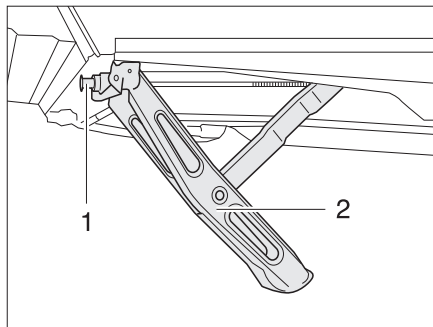


Fig. 16 Apoyo a manivela bajado girando la manivela

Bajar girando la manivela:

- Insertar la manivela en el hexágono (Fig. 16,1) de los apoyos a manivela (Fig. 16,2).
- Girar la manivela en sentido de las agujas del reloj. El apoyo a manivela es girado hacia abajo.

Subir girando la manivela:

- Girar la manivela en sentido contrario a las agujas del reloj. El apoyo a manivela es girado hacia arriba.

5.4 Escalón de entrada (independiente)



- ▶ Prestar atención a que el escalón de entrada esté posado sobre un suelo firme y llano. De este modo se evitará que se vuelque el escalón de entrada.
- ▶ No pisar el escalón de entrada por el borde. ¡Peligro de resbalamiento!
- ▶ Fijar el escalón de entrada al suelo, p. ej., con estaquillas. Así el escalón de entrada no podrá resbalar.

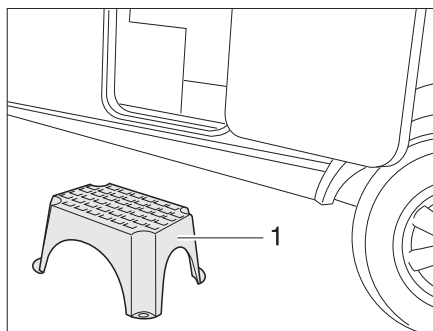


Fig. 17 Escalón de entrada (independiente)

- Colocar el escalón de entrada (Fig. 17,1) delante de la entrada de la caravana.

5 Colocar la caravana

5.5 Depósito de aguas residuales, con ruedas

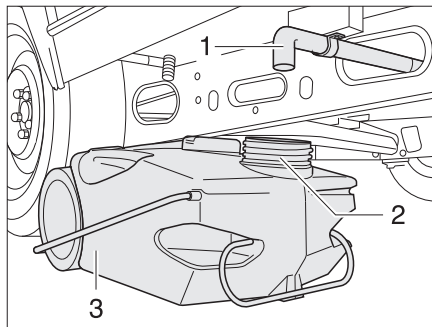


Fig. 18 Depósito de aguas residuales, con ruedas

El depósito de aguas residuales (Fig. 18,1) se guarda durante el viaje en la caja para bombonas de gas de la caravana. El tubo de salida (Fig. 18,3) de la caravana se encuentra en el piso del vehículo, dirección de marcha, izquierda.

Antes de utilizar la instalación de agua: Colocar el depósito de aguas residuales debajo de la caravana de tal manera que la abertura (Fig. 18,2) del depósito de aguas residuales se encuentre debajo del tubo de salida.

5.6 Conexión de 230 V

EL vehículo se puede conectar a una alimentación de 230 V (véase el capítulo 8).

5.7 Frigorífico



- ▷ El funcionamiento con 12 V del frigorífico ya está activado tan pronto se conecta un vehículo tractor. Si el motor del vehículo no está funcionando, cambiar el frigorífico al modo de funcionamiento con alimentación de 230 V o a gas, para no descargar la batería.

6 Vivir y estar

Resumen del capítulo

En este capítulo encontrará indicaciones útiles para la vida en el vehículo.

Las indicaciones tratan de:

- la apertura y el cierre de las puertas y trampillas exteriores
- la calefacción del vehículo
- la ventilación del vehículo
- la apertura y el cierre de las ventanas y persianas
- la apertura y el cierre de las claraboyas
- la transformación de las mesas
- el posicionamiento del televisor
- las lámparas
- el aumento del grupo de asientos
- la utilización de las camas

6.1 Puertas



► Conducir sólo con las puertas bloqueadas.



- ▷ El bloqueo de las puertas puede evitar que se abran por sí solas, p. ej. en caso de accidente.
- ▷ Las puertas bloqueadas evitan también la entrada no deseada desde el exterior, p. ej. al pararse en un semáforo.
- ▷ Bloquear siempre las puertas del vehículo al abandonarlo.
- ▷ En el caso de las puertas de entrada con tope izquierdo, el bloqueo y la apertura se realizan de manera invertida que en la puerta de entrada mostrada.

6.1.1 Puerta de entrada, en el exterior (tirador plegable)

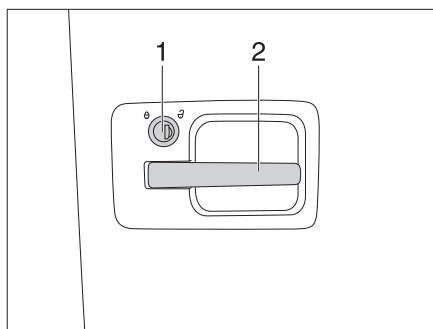


Fig. 19 Cerradura de la puerta, en el exterior

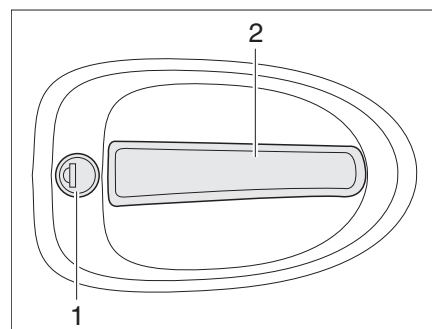


Fig. 20 Cerradura de la puerta, en el exterior

- Abrir:**
- Introducir la llave en el cilindro de cierre (Fig. 19,1 y Fig. 20,1) y girar en sentido de las agujas del reloj hasta que esté desbloqueada la cerradura de la puerta.
 - Girar hacia atrás la llave a la posición central y extraerla.
 - Tirar del tirador de la puerta (Fig. 19,2 y Fig. 20,2). La puerta está abierta.
- Bloquear:**
- Introducir la llave en el cilindro de cierre (Fig. 19,1 y Fig. 20,1) y girar en sentido de las agujas del reloj hasta que esté bloqueada la cerradura de la puerta.
 - Girar hacia atrás la llave a la posición central y extraerla.

6 Vivir y estar

6.1.2 Puerta de entrada, en el interior

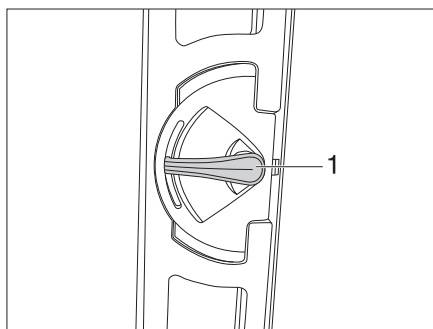


Fig. 21 Variante 1: Cerradura de la puerta de entrada, en el interior, abierta

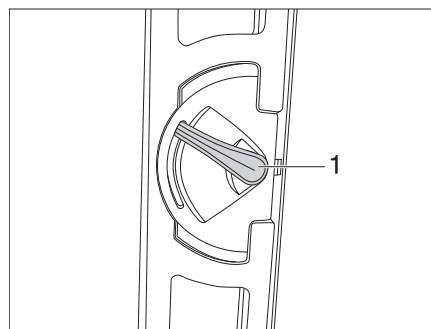


Fig. 22 Variante 1: Cerradura de la puerta de entrada, en el interior, bloqueada

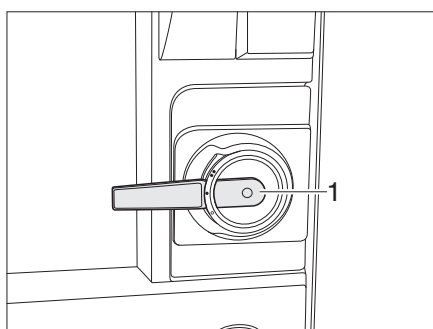


Fig. 23 Variante 2: Cerradura de la puerta de entrada, en el interior, abierta

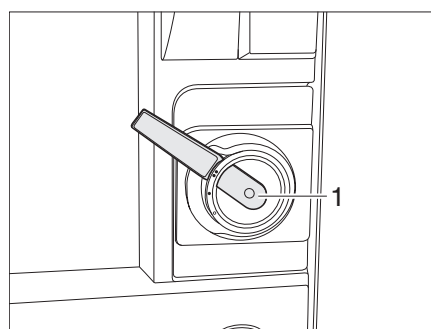


Fig. 24 Variante 2: Cerradura de la puerta de entrada, en el interior, bloqueada

Abrir: ■ Empujar el tirador de la puerta (Fig. 21,1 ó Fig. 23,1) hacia abajo.

Bloquear: ■ Empujar el tirador de la puerta (Fig. 22,1 ó Fig. 24,1) aprox. 45° hacia arriba, y dejarlo en esta posición.

Puerta de entrada, en el interior (con palanca de retención)

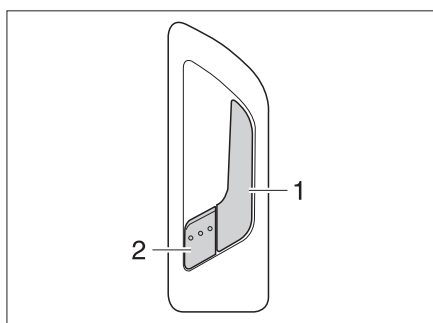


Fig. 25 Cerradura de la puerta de entrada, en el interior

Abrir: ■ Tirar del tirador (Fig. 25,1). Se desbloqueó la cerradura de la puerta. La palanca de retención (Fig. 25,2) salta hacia fuera automáticamente.

Bloquear: ■ Presionar la palanca de retención (Fig. 25,2).

6 Vivir y estar

6.1.3 Protección contra insectos en la puerta de entrada



- ▷ Posibles daños materiales causados por el cierre de la puerta de entrada con la protección contra insectos extraída. No cerrar de golpe la puerta de entrada.
- ▷ Insertar completamente la protección contra insectos antes de que la puerta de entrada se cierre.

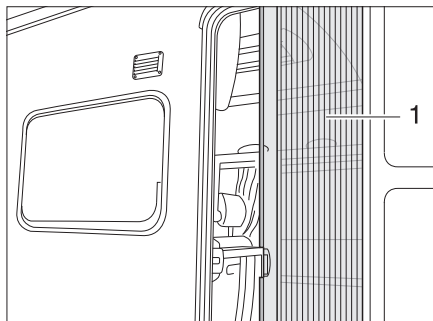


Fig. 26 Protección contra insectos

- Abrir:* ■ Extraer completo la protección contra insectos mediante el tirador (Fig. 26,1).
- Cerrar:* ■ Regresar la protección contra insectos mediante el tirador (Fig. 26,1).

6.1.4 Persiana oscurecedora enrollable puerta de entrada (variante 1)

La persiana oscurecedora enrollable de la puerta de entrada se encuentra en la caja de la persiana superior.

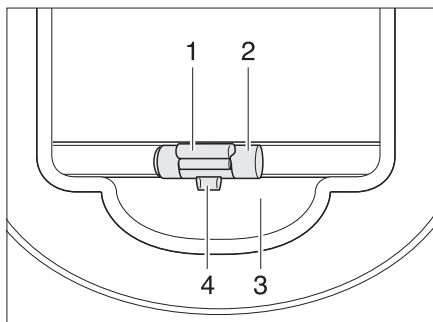


Fig. 27 Persiana oscurecedora enrollable

- Cerrar:* ■ Tirar del asidero (Fig. 27,2) de la persiana oscurecedora enrollable hacia abajo y dejar que engatille.
- Abrir:* ■ Tirar del asidero (Fig. 27,2) de la persiana oscurecedora enrollable ligeramente hacia abajo y presionar el listón de desbloqueo (Fig. 27,1) hacia fuera. El bloqueo (Fig. 27,4) se libera del alojamiento (Fig. 27,3).
- Devolver lentamente a su posición la persiana oscurecedora enrollable por el asidero.

6 Vivir y estar

6.1.5 Persiana oscurecedora enrollable puerta de entrada (variante 2)

En la puerta de entrada hay una ventana con un estor plegable integrado.

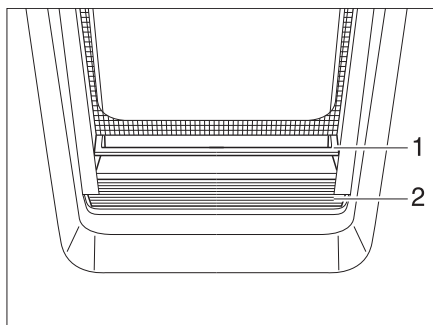


Fig. 28 Estor plegable

- Cerrar:*
- Coger el estor plegable (Fig. 28,2) por el centro del listón tirador (Fig. 28,1), tirarlo de abajo hacia arriba y soltarlo en la altura deseada. El estor plegable se queda fijo en esta altura.
- Abrir:*
- Coger el estor plegable por el centro del listón tirador y empujarlo hacia abajo.

6.2 Trampillas exteriores



- ▷ Antes de comenzar el viaje, cerrar todas las trampillas exteriores y bloquear las cerraduras de las trampillas.
 - ▷ Para abrir y cerrar la trampilla exterior, abrir o cerrar todas las cerraduras montadas en la trampilla exterior.
- ▷ Cerrar todas las trampillas exteriores al abandonar el vehículo.



Las trampillas exteriores montadas en el vehículo están equipadas con cilindros de cierre iguales. Por lo tanto, con la misma llave pueden abrirse todas las cerraduras.

6 Vivir y estar

6.2.1 Cerradura de la trampilla con tirador concha



- ▷ Para abrir la trampilla exterior, tirar al mismo tiempo de los tiradores de todas las cerraduras montadas en la trampilla exterior.

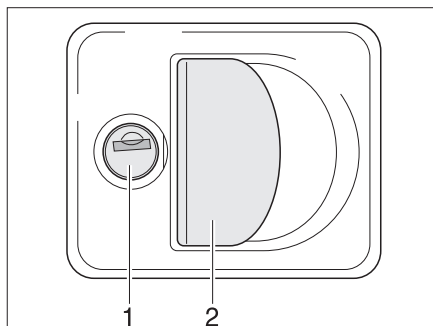


Fig. 29 Cerradura de la trampilla con tirador concha

- Abrir:**
- Introducir la llave en el cilindro de cierre (Fig. 29,1) y girarla un cuarto de vuelta. Se desbloqueó la cerradura de la trampilla.
 - Extraer llave.
 - Tirar del asideros de la cerradura (Fig. 29,2). La trampilla exterior está abierta.
- Cerrar:**
- Cerrar completamente la trampilla exterior.
 - Introducir la llave en el cilindro de cierre y girarla un cuarto de vuelta. La cerradura de la trampilla está bloqueada.
 - Extraer llave.

6.2.2 Cerradura de la trampilla, de forma elíptica



- ▷ En caso de lluvia puede penetrar agua en la cerradura de la trampilla abierta. Por ello, cerrar el tirador de la cerradura.

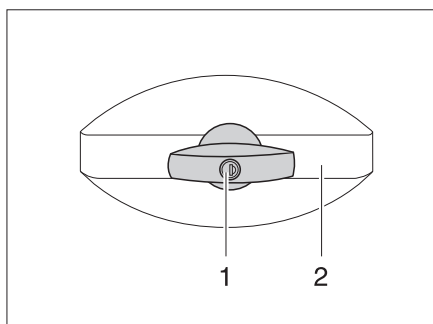


Fig. 30 Cerradura de la trampilla, de forma elíptica, cerrada

- Abrir:**
- Introducir la llave en el cilindro de cierre (Fig. 30,1) y girarla un cuarto de vuelta en sentido contrario a las agujas del reloj. El asidero de la cerradura (Fig. 30,2) se abre de golpe.
 - Extraer la llave.
 - Girar el asidero de la cerradura un cuarto de vuelta en sentido contrario a las agujas del reloj. La cerradura de la trampilla está abierta.

6 Vivir y estar

- Cerrar:*
- Cerrar completamente la trampilla exterior.
 - Girar el asidero de la cerradura en sentido de las agujas del reloj hasta que esté en posición horizontal. Ahora, la cerradura de la trampilla está engatillada, pero no bloqueada.
 - Introducir la llave en el cilindro de cierre.
 - Con la llave introducida, oprimir el asidero de la cerradura y girar la llave un cuarto de vuelta en el sentido de las agujas del reloj. El asidero de la cerradura queda bloqueado.
 - Extraer la llave.

6.2.3 Cerradura de la trampilla, rectangular

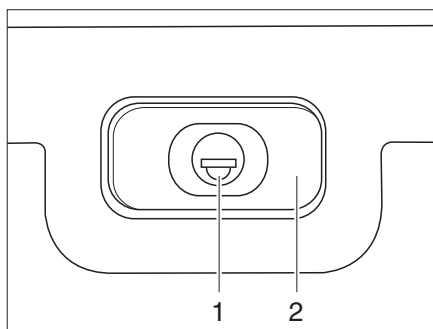


Fig. 31 Cerradura de la trampilla, rectangular, cerrada

- Abrir:*
- Introducir la llave en el cilindro de cierre (Fig. 31,1) y girarla un cuarto de vuelta. El asidero de la cerradura (Fig. 31,2) se abre de golpe.
 - Extraer la llave.
 - Girar el asidero de la cerradura un cuarto de vuelta. La cerradura de la trampilla está abierta.
- Cerrar:*
- Cerrar completamente la trampilla exterior.
 - Girar el asidero de la cerradura hasta que esté en posición horizontal. Ahora, la cerradura de la trampilla está engatillada, pero no cerrada.
 - Introducir la llave en el cilindro de cierre.
 - Con la llave introducida, oprimir el asidero de la cerradura y girar la llave un cuarto de vuelta. El asidero de la cerradura queda bloqueado.
 - Extraer la llave.

6 Vivir y estar

6.2.4 Cerradura de la trampilla con pulsadores

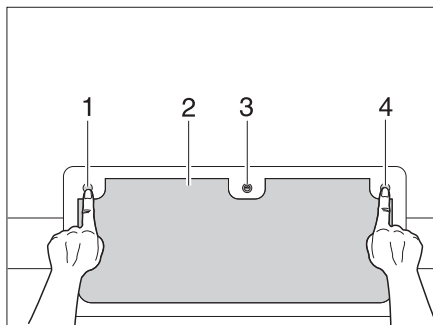


Fig. 32 Cerradura de la trampilla con pulsadores, cerrada

- Abrir:**
- Introducir la llave en el cilindro de cierre (Fig. 32,3) y girarla un cuarto de vuelta.
 - Extraer llave.
 - Presionar los tres pulsadores (Fig. 32,1, 3 y 4).
- Cerrar:**
- Cerrar la trampilla exterior (Fig. 32,2) por completo, hasta escuchar que engatille audiblemente.
 - Introducir la llave en el cilindro de cierre (Fig. 32,3) y girarla un cuarto de vuelta. La cerradura está bloqueada.
 - Extraer llave.

6.2.5 Trampilla para el inodoro cassette

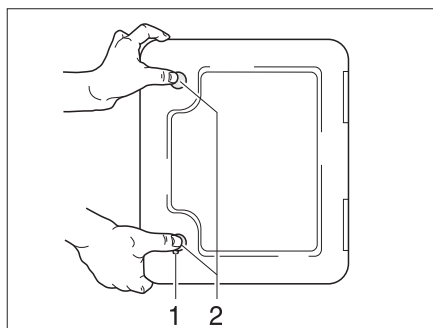


Fig. 33 Trampilla para el inodoro cassette

- Abrir:**
- Introducir la llave en el cilindro de cierre del cierre a presión (Fig. 33,1) y girarla un cuarto de vuelta.
 - Extraer la llave.
 - Presionar ambos cierres a presión (Fig. 33,2) al mismo tiempo con el pulgar y abrir la trampilla para el inodoro cassette.
- Cerrar:**
- Cerrar la trampilla para el inodoro cassette presionándola.
 - Introducir la llave en el cilindro de cierre (Fig. 33,1) y girarla un cuarto de vuelta.
 - Extraer la llave.

6 Vivir y estar

6.2.6 Trampilla exterior conexión de 230 V

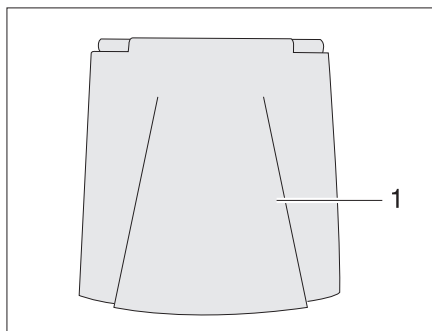


Fig. 34 Trampilla exterior conexión de 230 V

- Abrir:* ■ Girar la trampilla exterior (Fig. 34,1) hacia arriba.
- Cerrar:* ■ Girar hacia abajo la trampilla exterior (Fig. 34,1) y cerrarla presionándola.

6.3 Calentar



- ▶ En el modo calefacción el tubo de escape en el armario ropero se calienta. Por ello, no dejar ninguna prenda de vestir sensible al calor cerca del tubo de escape (véase también el capítulo 9).



- ▷ El uso de la calefacción se indica en el capítulo 9.

6.4 Ventilación



- ▶ El oxígeno en el interior del vehículo se consume debido a la respiración o al funcionamiento de aparatos empotrados a gas. Por ello, el oxígeno debe renovarse constantemente. Para este fin se han instalado ventilaciones forzadas (p. ej. claraboyas con ventilación forzosa, ventiladores de techo tipo hongo o ventiladores de suelo) en el vehículo. No cubrir ni obstruir las ventilaciones forzadas ni en el interior ni en el exterior, p. ej. con una manta. Mantener las ventilaciones forzadas libres de nieve y polvo. Existe peligro de asfixia debido a la acumulación del contenido de CO₂.



- ▷ Ante determinadas condiciones atmosféricas puede aparecer agua de condensación en objetos metálicos a pesar de disponer de una ventilación suficiente (p. ej. uniones atornilladas al chasis/piso).
- ▷ En los orificios de paso (p. ej. ventiladores de techo tipo hongo, bordes de claraboyas, cajas de enchufe, tubos de llenado, trampillas, etc.) se pueden formar puentes térmicos adicionales.

Agua de condensación

Procurar una renovación constante del aire mediante la ventilación frecuente y selectiva. Solamente de este modo se impide que se forme agua de condensación con el tiempo frío. Si la potencia calorífica, la distribución de aire y la ventilación están bien coordinadas, se puede crear un ambiente agradable en las temporadas frías del año. El vehículo debería estar siempre bien ventilado durante las paradas prolongadas, sobre todo en verano, ya que puede acumularse calor.

6 Vivir y estar

6.5 Ventanas



- ▷ Las ventanas están equipadas con persiana oscurecedora enrollable y mosquitera enrollable. La persiana oscurecedora y la mosquitera enrollables saltan automáticamente al soltar el bloqueo, debido a la fuerza de tracción, volviendo a la posición inicial. Para no dañar la mecánica de tracción, retener la persiana oscurecedora enrollable/mosquitera enrollable y llevarla lentamente a su posición inicial.
- ▷ **No dejar las persianas bajadas durante un largo periodo de tiempo, pues esto provocaría un desgaste más rápido del material.**
- ▷ **Al estar la persiana oscurecedora enrollable cerrada completamente, es posible que en caso de irradiación solar intensa se acumule calor entre la persiana oscurecedora enrollable y la luneta. Podrá dañarse la ventana. Por lo que, en caso de irradiación solar intensa, cerrar la persiana oscurecedora enrollable sólo 2/3.**
- ▷ Antes de comenzar el viaje, cerrar las ventanas.
- ▷ En función de las condiciones climáticas, cerrar las ventanas de manera que no pueda penetrar humedad alguna.
- ▷ Para abrir y cerrar las ventanas abatibles, abrir o cerrar todas las palancas de bloqueo montadas en las ventanas abatibles.



- ▷ Cerrar las ventanas del vehículo al abandonarlo.
- ▷ En el interior de la luna doble de vidrio acrílico se puede producir una empañadura ligera de agua de condensación en caso de grandes diferencias de temperatura o en condiciones climáticas extremas. La luna está construida de forma que, cuando asciende la temperatura exterior, el agua de condensación puede evaporarse de nuevo. No se ha de temer ningún daño de la luna doble de vidrio acrílico debido a agua de condensación.

6.5.1 Ventana abatible con soportes giratorios



- ▷ Al abatir la ventana abatible, prestar atención a que no se produzcan torsiones. Abatir y cerrar la ventana abatible uniformemente.

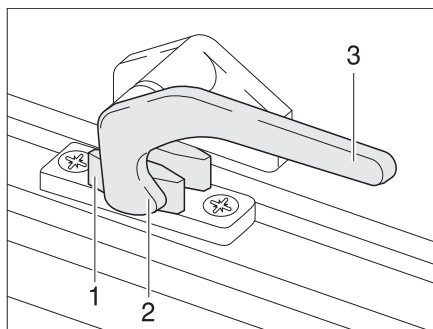


Fig. 35 Palanca de bloqueo en la posición de "cerrado"

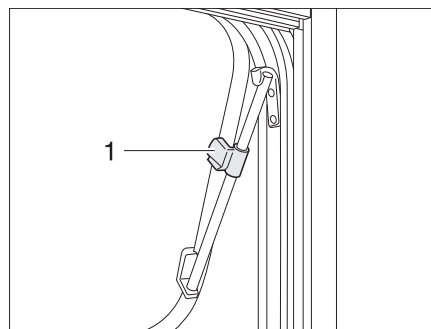


Fig. 36 Ventana abatible con soportes giratorios, abierta

- Abrir:**
- Girar la palanca de bloqueo (Fig. 35,3) un cuarto de vuelta hacia la mitad de la ventana.
 - Abrir la ventana abatible hasta la posición deseada y fijarla con el botón moleteado (Fig. 36,1).

La ventana abatible permanece bloqueada en la posición deseada.

6 Vivir y estar

Cerrar:

- Girar el botón moleteado (Fig. 36,1) hasta que se libere el bloqueo.
- Cerrar la ventana abatible.
- Girar la palanca de bloqueo (Fig. 35,3) un cuarto de vuelta hacia el marco de la ventana. El saliente de bloqueo (Fig. 35,2) se encuentra en la cara interior del bloqueo de la ventana (Fig. 35,1).

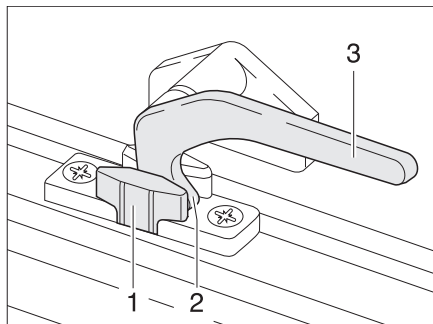


Fig. 37 Palanca de bloqueo en la posición de "ventilación continua"

Ventilación continua

Con las palancas de bloqueo, la ventana abatible puede colocarse en dos posiciones diferentes:

- En la posición "ventilación continua" (Fig. 37)
- En la posición "cerrada fijamente" (Fig. 35)

Para situar la ventana abatible en posición de "ventilación continua":

- Girar la palanca de bloqueo (Fig. 37,3) un cuarto de vuelta hacia la mitad de la ventana.
- Presionar la ventana abatible ligeramente hacia fuera.
- Girar de nuevo hacia atrás la palanca de bloqueo. El saliente de bloqueo (Fig. 37,2) se ha de introducir para ello en el rebaje del bloqueo de la ventana (Fig. 37,1).

Durante el viaje, la ventana abatible no deberá estar en la posición de "ventilación continua".

En caso de lluvia podrán penetrar salpicaduras de agua al habitáculo si la ventana abatible está en la posición de "ventilación continua". Por lo tanto, cerrar por completo las ventanas abatibles.

6 Vivir y estar

6.5.2 Ventana abatible con soportes automáticos



- ▷ Abrir la ventana completamente para liberar el bloqueo. Si no se libera el bloqueo y a pesar de ello se cierra la ventana, la ventana podrá romperse debido a la gran contrapresión.
- ▷ Al abatir la ventana abatible, prestar atención a que no se produzcan torsiones. Abatir y cerrar la ventana abatible uniformemente.

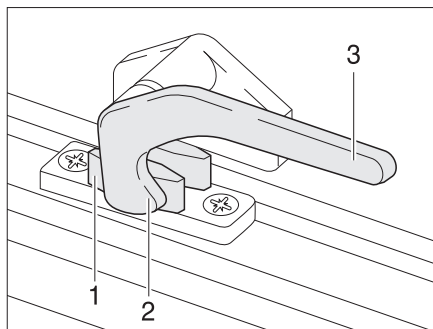


Fig. 38 Palanca de bloqueo en la posición de "cerrado"

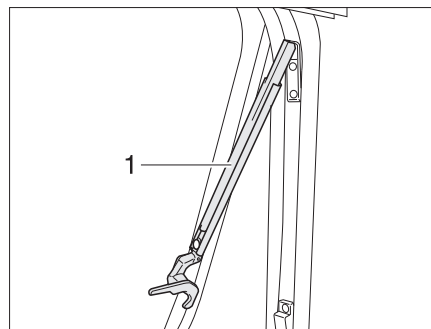


Fig. 39 Ventana abatible con soportes automáticos, abierta

- Abrir:**
- Girar la palanca de bloqueo (Fig. 38,3) un cuarto de vuelta hacia la mitad de la ventana.
 - Abrir la ventana abatible hasta la posición de enclavamiento deseada. El soporte automático (Fig. 39,1) engatilla automáticamente.

La ventana abatible permanece bloqueada en la posición deseada.

- Cerrar:**
- Extender la ventana abatible hasta que se libere el bloqueo.
 - Cerrar la ventana abatible.
 - Girar la palanca de bloqueo (Fig. 38,3) un cuarto de vuelta hacia el marco de la ventana. El saliente de bloqueo (Fig. 38,2) se encuentra en la cara interior del bloqueo de la ventana (Fig. 38,1).

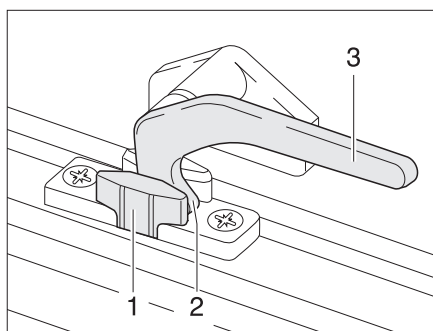


Fig. 40 Palanca de bloqueo en la posición de "ventilación continua"

Ventilación continua

Con la palanca de bloqueo, la ventana abatible puede colocarse en dos posiciones diferentes:

- En la posición "ventilación continua" (Fig. 40)
- En la posición "cerrada fijamente" (Fig. 38).

Para situar la ventana abatible en posición de "ventilación continua":

Vivir y estar

- Girar la palanca de bloqueo (Fig. 40,3) un cuarto de vuelta hacia la mitad de la ventana.
- Presionar la ventana abatible ligeramente hacia fuera.
- Girar la palanca de bloqueo un cuarto de vuelta hacia el marco de la ventana. El saliente de bloqueo (Fig. 40,2) se ha de introducir para ello en el rebaje del bloqueo de la ventana (Fig. 40,1).

Durante el viaje, la ventana abatible no deberá estar en la posición de "ventilación continua".

En caso de lluvia podrán penetrar salpicaduras de agua al habitáculo si la ventana abatible está en la posición de "ventilación continua". Por lo tanto, cerrar por completo las ventanas abatibles.

6.5.3 Persiana oscurecedora y mosquitera enrollables



- ▷ **Abrir las persianas antes de comenzar el viaje. Si las persianas están cerradas, podrá dañarse el eje con los resortes debido a las sacudidas.**



- ▷ Según el tamaño de la ventana, las persianas están equipadas con uno o dos tiradores.

Las ventanas están equipadas con persiana oscurecedora enrollable y mosquitera enrollable. Tanto la persiana oscurecedora enrollable como la mosquitera enrollable se dejan manejar por separado.

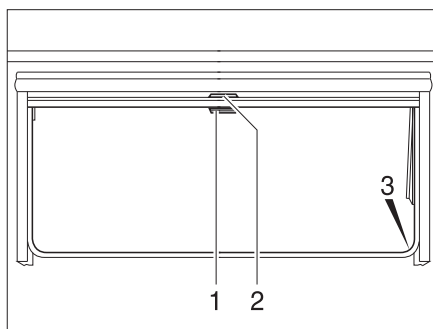


Fig. 41 Ventana abatible

Persiana oscurecedora enrollable

La persiana oscurecedora enrollable se encuentra en la caja de la persiana superior.

- Cerrar:*
- Tirar del asidero (Fig. 41,2) de la persiana oscurecedora enrollable hacia abajo. Cuando la persiana oscurecedora enrollable se cierre por completo, encajarla en el bloqueo (Fig. 41,3) a ambos lados del marco de la ventana.
- Abrir:*
- Cuando la persiana oscurecedora enrollable está completamente cerrada: Presionar el tirador (Fig. 41,2) hacia abajo y tirarlo ligeramente hacia dentro. Desenganchar la persiana oscurecedora enrollable de los bloqueos a izquierda y derecha del marco de la ventana.
 - Cuando la persiana oscurecedora enrollable se encuentre en una posición intermedia: Tirar ligeramente del asidero (Fig. 41,2) hacia abajo, hasta que se hay soltado el bloqueo.
 - Devolver lentamente a su posición la persiana oscurecedora enrollable por el asidero.

6

Vivir y estar

Mosquitera enrollable

La mosquitera enrollable se encuentra en la caja de la persiana superior.

- Cerrar:*
- Tirar hacia abajo de la mosquitera enrollable (Fig. 41,1) y engancharla en el bloqueo (Fig. 41,3) a ambos lados del marco de la ventana.
- Abrir:*
- Presionar el tirador (Fig. 41,1) hacia abajo y tirarlo ligeramente hacia dentro. Desenganchar la mosquitera enrollable de los bloqueos a izquierda y derecha del marco de la ventana.
 - Devolver lentamente a su posición la mosquitera enrollable por el asidero.

6.5.4 Persiana oscurecedora enrollable para ventana delantera

Según el modelo, la ventana delantera está equipada con una persiana oscurecedora enrollable.

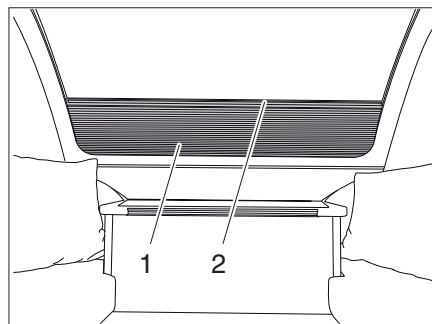


Fig. 42 Persiana oscurecedora enrollable para ventana delantera

Persiana oscurecedora enrollable

La persiana oscurecedora enrollable se encuentra en la caja de la persiana inferior.

- Cerrar:*
- Tirar la persiana oscurecedora enrollable de la muesca (Fig. 42,2) hacia arriba.
- Abrir:*
- Tirar la persiana oscurecedora enrollable (Fig. 42,1) de la muesca (Fig. 42,2) hacia abajo.

6.6 Claraboyas

Según el modelo, en el vehículo se han montado claraboyas con o sin ventilación forzada. En caso de que esté instalada una claraboya sin ventilación forzada, la ventilación forzada se realizará a través de ventiladores de techo tipo hongo.



- ▶ Mantener siempre abiertas las rendijas de ventilación de las ventilaciones forzadas. No cubrir ni obturar nunca las ventilaciones forzadas, p. ej. con una manta. Mantener las ventilaciones forzadas libres de nieve y polvo.



- ▷ Las claraboyas están equipadas con persiana oscurecedora enrollable o estor plegable y con mosquitera enrollable o protección contra insectos plegable. La persiana oscurecedora y la mosquitera enrollables saltan automáticamente al soltar el bloqueo, debido a la fuerza de tracción, volviendo a la posición inicial. Para no dañar la mecánica de tracción, retener la persiana oscurecedora enrollable/mosquitera enrollable y llevarla lentamente a su posición inicial.
- ▷ **No dejar las persianas bajadas durante un largo periodo de tiempo, pues esto provocaría un desgaste más rápido del material.**

6

Vivir y estar



- ▷ **Al estar la persiana oscurecedora enrollable o el estor plegable cerrado completamente, es posible que en caso de irradiación solar intensa se acumule calor entre la persiana oscurecedora enrollable/el estor plegable y la claraboya. La claraboya podrá quedar dañada. Por lo que, en caso de irradiación solar intensa, cerrar la persiana oscurecedora enrollable/el estor plegable sólo 2/3. Abrir la claraboya un poco o ponerla en la posición de ventilación.**
 - ▷ En función de las condiciones climáticas, cerrar las claraboyas de manera que no pueda penetrar humedad alguna.
 - ▷ No pisar las claraboyas.
 - ▷ Antes de comenzar el viaje cerrar las claraboyas.
 - ▷ Antes de comenzar el viaje, comprobar el bloqueo de las claraboyas.
 - ▷ Antes de comenzar el viaje, abrir las persianas oscurecedoras enrollables o bien los estores plegables.
 - ▷ **Frotar con talco las juntas de las claraboyas por lo menos 2 veces al año.**
- ▷ **Siempre cerrar las claraboyas del vehículo al abandonarlo.**



6.6.1 Claraboya con cierre de resorte

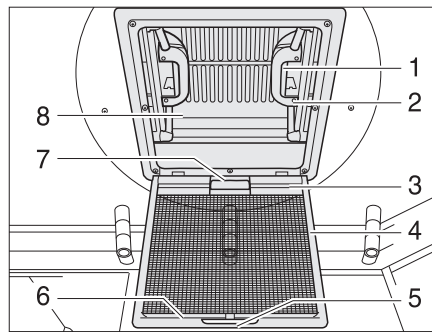


Fig. 43 Claraboya con cierre de resorte

La claraboya se puede levantar por uno o por ambos lados. Según el acabado la claraboya está equipada con una persiana oscurecedora enrollable.

- Abrir:**
- Tirar del tirador (Fig. 43,5).
 - Plegar hacia abajo la protección contra insectos (Fig. 43,4).
 - Presionar el cierre de resorte (Fig. 43,1) hacia el lado interior de la claraboya (Fig. 43,8). Presionar simultáneamente hacia arriba la claraboya con el tirador (Fig. 43,2).
 - Plegar hacia arriba la protección contra insectos (Fig. 43,4) hasta que engatille.
- Cerrar:**
- Tirar del tirador (Fig. 43,5).
 - Plegar hacia abajo la protección contra insectos (Fig. 43,4).
 - Tirar la claraboya (Fig. 43,8) enérgicamente hacia abajo por los dos tiradores (Fig. 43,2), hasta que los dos cierres de resorte (Fig. 43,1) engatillen.
 - Plegar hacia arriba la protección contra insectos (Fig. 43,4) hasta que engatille.

Persiana oscurecedora enrollable

Para cerrar y abrir la persiana oscurecedora enrollable:

- Cerrar:*
- Tirar de la persiana oscurecedora enrollable por el asidero (Fig. 43,7) y enganchar el listón de enganche (Fig. 43,3) en el listón de soporte (Fig. 43,6) en la protección contra insectos.
- Abrir:*
- Soltar el listón de enganche (Fig. 43,3) del listón de soporte (Fig. 43,6) y regresar lentamente la persiana oscurecedora enrollable.

6.6.2 Claraboya Heki (mini y midi)

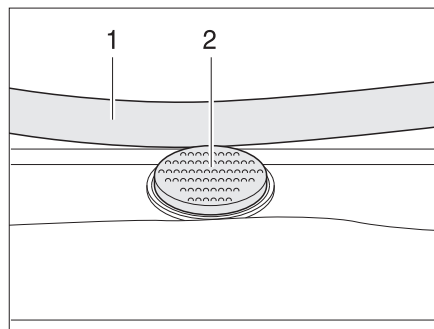


Fig. 44 Botón de seguridad en la claraboya Heki

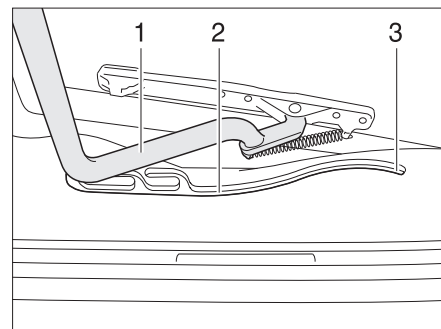


Fig. 45 Claraboya Heki, guía

La claraboya Heki se abate por un solo lado.

- Abrir:*
- Pulsar el botón de seguridad (Fig. 44,2) y tirar la horquilla (Fig. 44,1) hacia abajo con ambas manos.
 - Tirar la horquilla (Fig. 45,1) en las guías (Fig. 45,2) hasta la posición trasera final (Fig. 45,3).
- Cerrar:*
- Empujar el estribo (Fig. 45,1) ligeramente hacia arriba con ambas manos.
 - Regresar el estribo a su posición desplazándolo en las guías.
 - Presionar el estribo hacia arriba con ambas manos hasta que la horquilla se encuentre encima del botón de seguridad (Fig. 44,2).

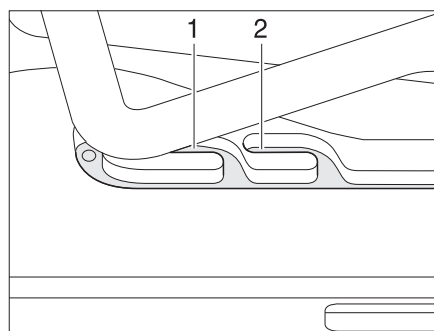


Fig. 46 Claraboya Heki en posición de ventilación

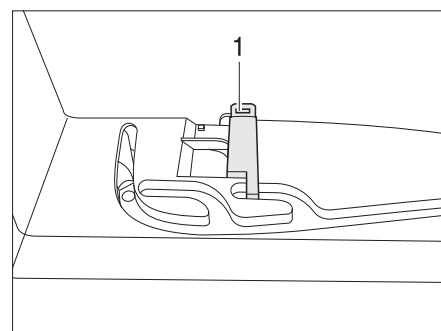


Fig. 47 Bloqueo de la posición de ventilación

Posición de ventilación

La claraboya Heki se puede colocar en dos posiciones de ventilación: Posición de mal tiempo (Fig. 46,1) y posición mediana (Fig. 46,2). Según el modelo, la claraboya podrá ser bloqueada en la posición mediana con el pestillo (Fig. 47,1).

- Pulsar el botón de seguridad (Fig. 44,2) y tirar la horquilla (Fig. 44,1) hacia abajo con ambas manos.
- Tirar el estribo en las guías (Fig. 45,2) hasta la posición deseada.
- Presionar el estribo ligeramente hacia arriba y empujarlo en la guía seleccionada (Fig. 46,1 ó 2) y, si fuera necesario, bloquearlo.

Estor plegable

Para cerrar y abrir el estor plegable:

- Cerrar:*
- Tirar del asidero del estor plegable y soltarlo en la posición deseada. El estor plegable se queda fijo en esta posición.
- Abrir:*
- Desplazar el estor plegable lentamente a la posición inicial por el asidero.

Protección contra insectos

Para cerrar y abrir la protección contra insectos:

- Cerrar:*
- Tirar el asidero de la protección contra insectos hacia el asidero opuesto del estor plegable.
- Abrir:*
- Presionar la parte trasera del tirador de la protección contra insectos. Se suelta el bloqueo.
 - Devolver la protección contra insectos lentamente a su posición sujetándola en el tirador.

6.6.3 Claraboya Heki

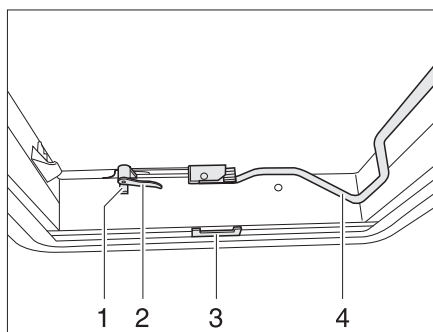


Fig. 48 Claraboya Heki, cerrada

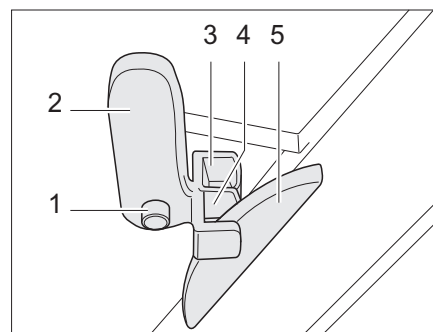


Fig. 49 Claraboya Heki en posición de ventilación 1

La claraboya Heki se puede abatir por un solo lado.

- Abrir:*
- Pulsar el botón de seguridad (Fig. 48,1) y girar la palanca de bloqueo (Fig. 48,2) un cuarto de vuelta hacia dentro.
 - Tirar hacia abajo de la horquilla (Fig. 48,4) para desbloquearla.
 - Presionar hacia arriba la claraboya Heki con el estribo.
 - Volver a bloquear la horquilla.

6 Vivir y estar

- Cerrar:**
- Tirar hacia abajo de la horquilla (Fig. 48,4) para desbloquearla.
 - Presionar hacia abajo la claraboya Heki con el estribo.
 - Girar la palanca de bloqueo (Fig. 48,2 y Fig. 49,2) un cuarto de vuelta. El saliente del bloqueo del techo (Fig. 49,5) debe encajar en la horquilla de bloqueo superior (Fig. 49,3).
 - Volver a bloquear la horquilla.

Posición de ventilación (variante 1):

- Abrir la claraboya Heki y presionar levemente hacia fuera.
- Presionar el botón de seguridad (Fig. 49,1) y girar hacia atrás la palanca de bloqueo (Fig. 49,2). El saliente del bloqueo del techo (Fig. 49,5) debe encajar en la horquilla de bloqueo inferior (Fig. 49,4).
- Volver a bloquear la horquilla.

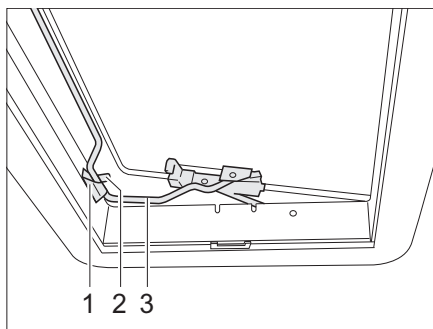


Fig. 50 Claraboya Heki en posición de ventilación 2

Posición de ventilación (variante 2):

- Abrir la claraboya Heki.
- Situar la horquilla (Fig. 50,3) en la sujeción (Fig. 50,1).
- Colocar la palanca (Fig. 50,2) sobre la horquilla.

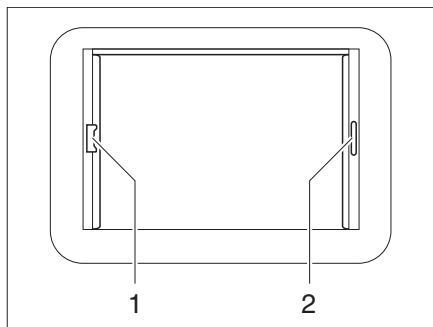


Fig. 51 Claraboya Heki, bloqueo de la persiana

Estor plegable

Para cerrar y abrir el estor plegable:

- Cerrar:**
- Tirar del asidero (Fig. 51,2) del estor plegable y soltarlo en la posición deseada. El estor plegable se queda fijo en esta posición.
- Abrir:**
- Desplazar el estor plegable lentamente a la posición inicial por el asidero.

6

Vivir y estar

Mosquitera enrollable

Para cerrar y abrir la mosquitera enrollable:

- Cerrar:*
- Tirar del asidero (Fig. 51,1) de la mosquitera enrollable hacia el asidero opuesto del estor plegable (Fig. 51,2) y hacerlos engatillar.
- Abrir:*
- Presionar el tirador de la mosquitera enrollable por la parte de atrás hacia arriba y desengancharla del estor plegable (Fig. 51,2).
 - Devolver lentamente a su posición la mosquitera enrollable por el asidero.

6.7 Techo elevable

Según el modelo, el vehículo está equipado con un techo elevable. La altura interior de la caravana es variable por medio del techo elevable.

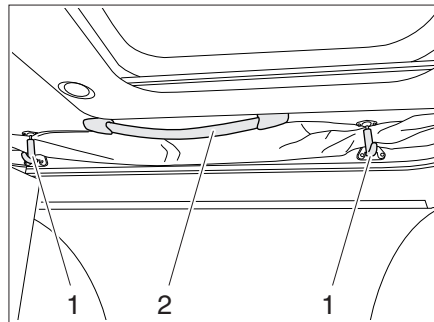


Fig. 52 Techo elevable

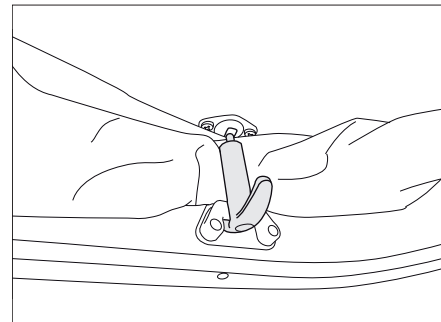


Fig. 53 Seguro



▷ Antes de comenzar el viaje se debe cerrar el techo elevable.

- Abrir:*
- Soltar los seguros (Fig. 52,1) tirando ligeramente.
 - Empujar el techo elevable hacia arriba con los tiradores (Fig. 52,2).
- Cerrar:*
- Empujar el techo elevable hacia abajo con los tiradores (Fig. 52,2).
 - Tirar primero un lado completamente hacia abajo antes del bloqueo.
 - Tirar los seguros (Fig. 52,1) ligeramente hacia abajo y engancharlos de nuevo.

6 Vivir y estar

6.8 Mesas

6.8.1 Mesa colgante con pata de apoyo articulada

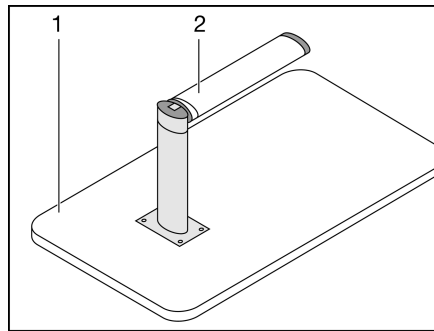


Fig. 54 Base de cama

La mesa se puede utilizar como base para cama mediante la utilización de la pata de apoyo articulada.

Transformación en base de cama:

- Levantar 45° aprox. el tablero de mesa (Fig. 54,1) por delante.
- Tirar hacia abajo de la parte inferior de la pata de apoyo articulada (Fig. 54,2) y abatirla 90°.
- Sacar la mesa del listón de sujeción.
- Insertar la mesa en el listón de sujeción inferior.

6.8.2 Mesa abatible



- ▶ Reducir la mesa abatible antes de comenzar el viaje y bloquearla.

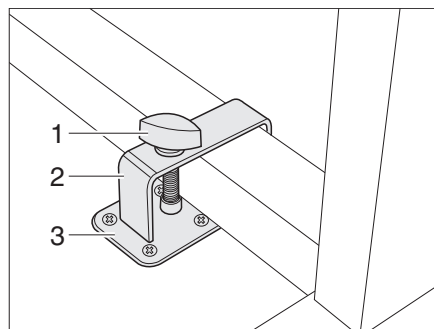


Fig. 55 Bloqueo mesa abatible con armazón metálico

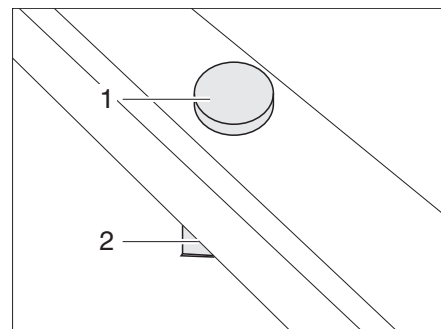


Fig. 56 Bloqueo mesa abatible con armazón de plástico

Bloquear:

- Colocar la mesa abatible junto a la sujeción (Fig. 55,3) o sobre la sujeción (Fig. 56,2).
- Colocar el estribo (Fig. 55,2) con el tornillo de sujeción (Fig. 55,1) sobre la pata de la mesa.
- Desplazar el estribo y de ser necesario la mesa abatible de tal manera que el tornillo de sujeción (Fig. 55,1 ó Fig. 56,1) pueda atornillarse en la sujeción (Fig. 55,3 ó Fig. 56,2).
- Enroscar el tornillo de sujeción en la sujeción y apretarlo firmemente.

6 Vivir y estar

La mesa abatible se puede utilizar como base para cama mediante la utilización de su mecanismo de basculación.

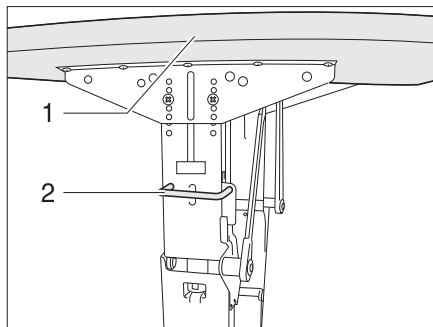


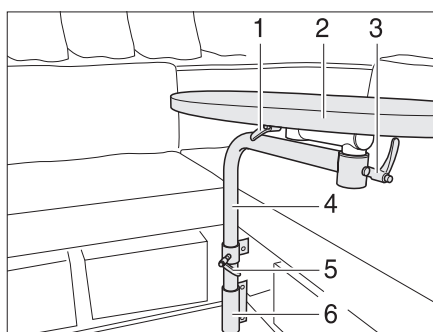
Fig. 57 Bloqueo mesa abatible con armazón metálico

Transformación en base de cama (mesa abatible con armazón metálico):

- Empujar el tirador (Fig. 57,2) hacia arriba.
- Abatir hacia abajo el tablero de mesa (Fig. 57,1) formando un arco hasta que el tirador quede engatillado.

6.8.3 Mesa abatible del grupo de asientos trasero

El tablero de la mesa puede girarse a posiciones diferentes.



- 1 Tornillo de torniquete
- 2 Tablero de la mesa
- 3 Tornillo de torniquete
- 4 Pata de mesa
- 5 Tornillo de torniquete
- 6 Alojamiento

Fig. 58 Mesa abatible

Girar el tablero de la mesa

- Aflojar los tornillos de torniquete (Fig. 58,1, 3 y 5).
- Girar el tablero de la mesa (Fig. 58,2) a la posición deseada.
- Volver a apretar los tornillos de torniquete.

La mesa abatible puede desmontarse para la transformación de la cama.

Desmontar la mesa abatible para la transformación de la cama

- Aflojar el tornillo de torniquete (Fig. 58,5).
- Retirar el tablero de la mesa (Fig. 58,2) junto con la pata de mesa (Fig. 58,4) del alojamiento (Fig. 58,6) y ponerlos a un lado.

6

Vivir y estar

6.8.4 Mesa elevadora del grupo de asientos circular



- ▷ La mesa elevadora no está fijada al suelo. Antes de comenzar el viaje, bajar la mesa elevadora hasta el tope inferior y fijarla con las correas (Fig. 60,1) debajo de los bancos de asiento.

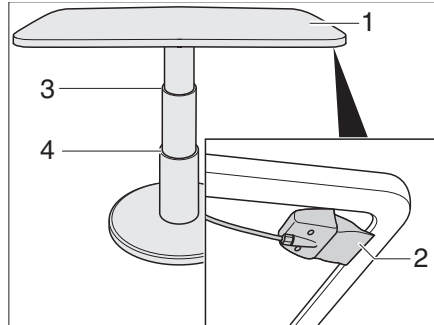


Fig. 59 Mesa elevadora del grupo de asientos circular

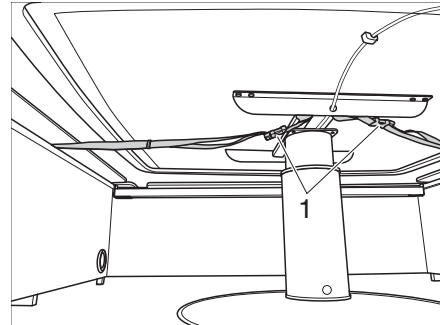


Fig. 60 Seguro con correas de la mesa elevadora

La mesa elevadora se puede utilizar como base de cama mediante la utilización del mecanismo de elevación.

Transformación en base de cama:

- Tirar la palanca de bloqueo (Fig. 59,2) hacia arriba y retenerla.
- Empujar el tablero de mesa (Fig. 59,1) hacia abajo hasta el tope deseado en el centro (Fig. 59,3 ó 4).
- Soltar la palanca de bloqueo. La mesa elevadora está bloqueada.

6.9 Televisor



- ▶ Antes de comenzar el viaje, retirar siempre el televisor de la repisa y guardar en un sitio seguro.
- ▶ Antes de comenzar el viaje, llevar la pantalla plana y el soporte de la pantalla a la posición inicial y retenerlos. En caso de que el soporte de la pantalla esté instalado en un armario de TV: Cerrar el armario de TV.
- ▶ Antes de comenzar cada trayecto, comprobar si la antena se encuentra en posición de estacionamiento. ¡Peligro de accidente!

Pantalla plana en el armario de TV

La pantalla plana está fijada en un dispositivo de extracción del armario de TV.

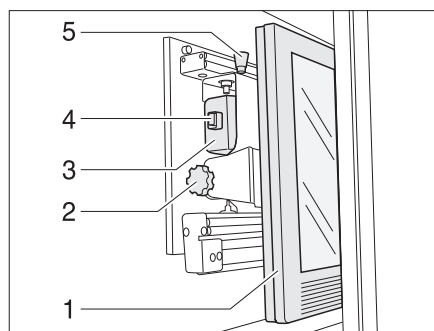


Fig. 61 Armario de TV

Tirar la consola del televisor hacia adelante:

- Presionar el botón de desbloqueo (Fig. 61,5) y tirar el soporte para la pantalla plana hacia adelante hasta el tope agarrándolo del tirador (Fig. 61,4).

6

Vivir y estar

Girar la consola del televisor:

- Tirar del botón de desbloqueo (Fig. 61,1) y girar la pantalla plana (Fig. 61,2) a la posición deseada.
- Aflojar el tornillo moleteado (Fig. 61,3).
- Ajustar la inclinación deseada de la pantalla plana y volver a apretar el tornillo moleteado.

Pantalla plana con brazo articulado

La pantalla plana está fijada en el brazo articulado.

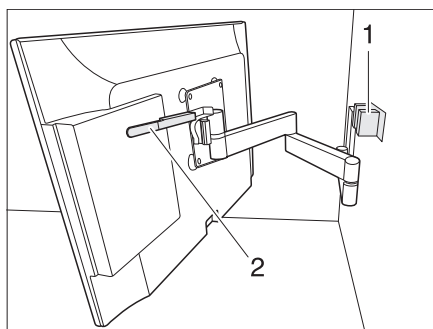


Fig. 62 Soporte con brazo articulado

Posicionar la pantalla plana con brazo articulado:

- Empujar la palanca (Fig. 62,2) hacia abajo para soltar la pantalla plana del dispositivo de retención (Fig. 62,1). Soltar la palanca.
- Girar la pantalla plana a la posición deseada.
- Detener la pantalla plana con ambas manos en los bordes superior e inferior y ajustar la inclinación deseada.

Pantalla plana con brazo giratorio

La pantalla plana está fijada en un brazo giratorio.

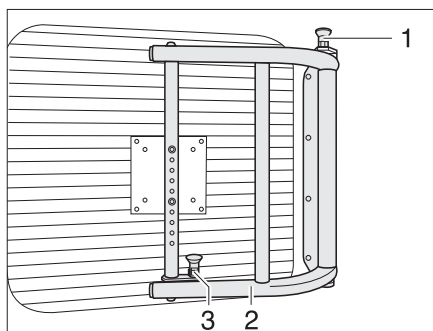


Fig. 63 Brazo giratorio para pantalla plana

Posicionar la pantalla plana con brazo giratorio:

- Tirar los botones de desbloqueo (Fig. 63,1 y 3) hacia arriba para desbloquear el brazo giratorio.
- Girar la pantalla plana con el soporte (Fig. 63,2) a la posición deseada.

6 Vivir y estar

6.10 Lámparas



- ▶ Las bombillas y los portalámparas pueden estar muy calientes.
- ▶ Dejar que las bombillas y los portalámparas se enfríen antes de tocarlos.
- ▶ Cuando la lámpara esté conectada o todavía caliente, la distancia de seguridad hacia objetos combustibles como estores o cortinas deberá ser de 30 cm como mínimo. ¡Peligro de incendio!

Según el modelo, el vehículo está equipado con medios de iluminación por halógenos, fluorescentes o LEDs. Indicaciones para cambiar los medios de iluminación y caso dado las baterías, véase el capítulo 12.

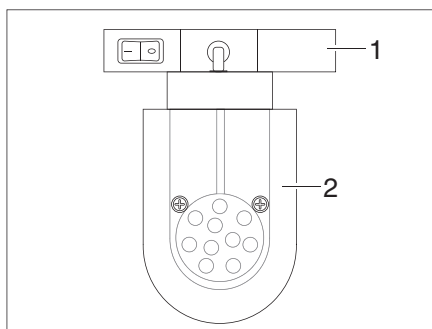


Fig. 64 Foco de LED (ejemplo)

Desplazar el foco de LED:

- Sujetar el soporte (Fig. 64,1) y girarlo en 90°.
- Extraer el foco de LED (Fig. 64,2) del sistema de rieles.
- Colocar el foco de LED (Fig. 64,2) en el sistema de rieles en la posición deseada y girarlo en 90°.

6.11 Camas

6.11.1 Litera



- ▶ Usar la cama litera solamente con una red de seguridad tensada o seguro contra caídas (según el modelo).
- ▶ Cargar la litera con un máx de 80 kg.
- ▶ No dejar jamás a los niños pequeños en la litera sin vigilancia.
- ▶ Especialmente en caso de niños pequeños menores a 6 años hay que prestar siempre atención a que éstos no puedan caer de la litera.
- ▶ Utilizar para para niños, cunas y cunas plegables adecuadas por separado.

Según el modelo, el vehículo está equipado con una litera. La litera se puede utilizar inmediatamente sin necesidad de trabajos de transformación adicionales.

Subir a la cama superior siempre a través de la escalera de ascenso que existe como característica estándar.

6 Vivir y estar

6.11.2 Litera, plegable



- ▶ Cargar la litera con un máx de 80 kg.
- ▶ No dejar jamás a los niños pequeños en la litera sin vigilancia.
- ▶ Especialmente en caso de niños pequeños menores a 6 años hay que prestar siempre atención a que éstos no puedan caer de la litera.
- ▶ Utilizar para para niños, cunas y cunas plegables adecuadas por separado.
- ▶ Cuando la litera esté plagada hacia arriba, asegurar la litera con el cinturón de retención (Fig. 65,1). ¡Riesgo de lesiones!

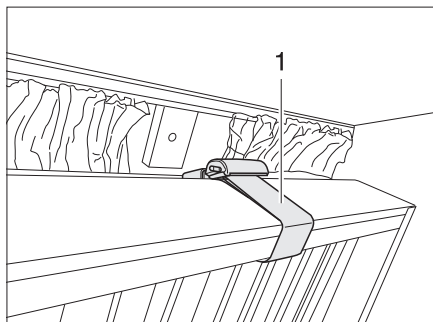


Fig. 65 Litera, plegable

Según el modelo, el vehículo está equipado con una litera plegable. Estando la litera plagada hacia abajo, la litera se podrá utilizar inmediatamente sin necesidad de trabajos de transformación adicionales.

Las literas pueden plegarse hacia arriba y asegurarse con el cinturón de retención (Fig. 65,1). Entonces, la zona debajo de la cama puede utilizarse como lugar de almacenamiento.

6.11.3 Cama fija (resorte por presión de gas)

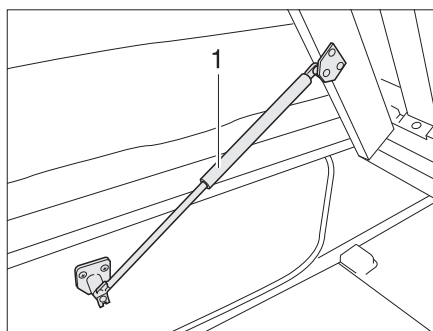


Fig. 66 Cama fija

Debajo de la cama se encuentra un compartimento de almacenamiento. Para meter y sacar objetos del compartimento de almacenamiento desde el interior del vehículo se tendrá que levantar el somier.

- Abrir:*
- Levantar el colchón por delante y colocarlo en el aro.
 - Levantar el somier. Los resortes por presión de gas (Fig. 66,1) retienen el somier en la posición abierta.
- Cerrar:*
- Presionar el somier hacia abajo contra la resistencia de los resortes de gas.
 - En caso necesario, presionar el colchón detrás del aro.

6 Vivir y estar

6.12 Transformar el grupo de asientos para dormir



- ▷ En caso de un accidente, con una frenada de emergencia o en carreteras accidentadas, el cojín adicional con lado inferior reforzado podrá salir volando a través del vehículo y dañar piezas del equipamiento. Antes de comenzar el viaje, guardar el cojín adicional de modo seguro o retenerlo con las correas de sujeción previstas para ello.

6.12.1 Grupo longitudinal de asientos y grupo de asientos lateral



- ▷ Según el modelo, el grupo de asientos puede diferir en forma y posición del aquí mostrado.
- ▷ En el Averso 590 LK utilizar el cojín adicional en lugar del segundo cojín del asiento.

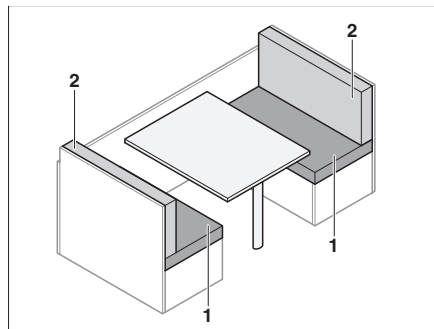


Fig. 67 Antes de la transformación

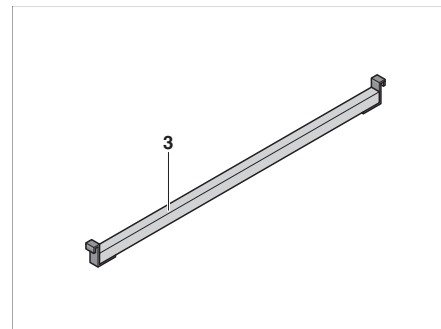


Fig. 68 Listón adicional

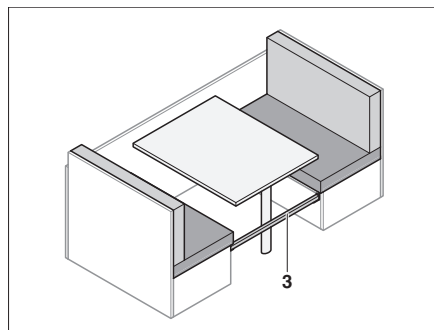


Fig. 69 Utilizar placa de refuerzo

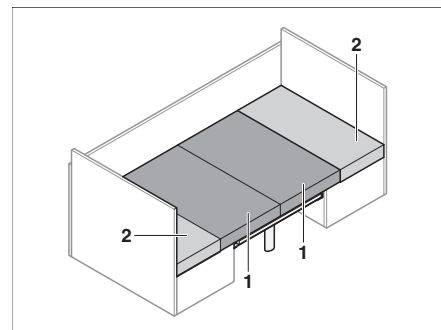


Fig. 70 Después de la transformación

- Colocar listón adicional (Fig. 69,3) entre los bancos de asiento.
- Transformar la mesa en base de cama (véase apartado 6.8).
- Tirar de los cojines del asiento (Fig. 70,1) hacia el centro.
- Colocar los cojines del respaldo (Fig. 70,2) entre los cojines del asiento y la pared.

6 Vivir y estar

6.12.2 Grupo de asientos circular

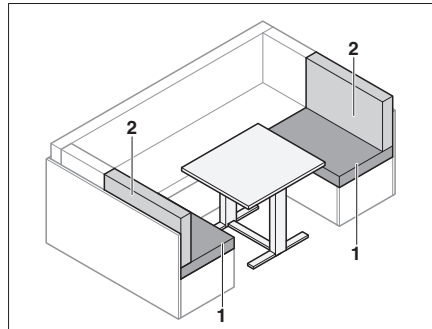


Fig. 71 Antes de la transformación

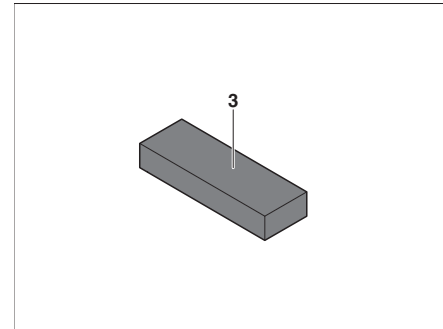


Fig. 72 Cojín adicional

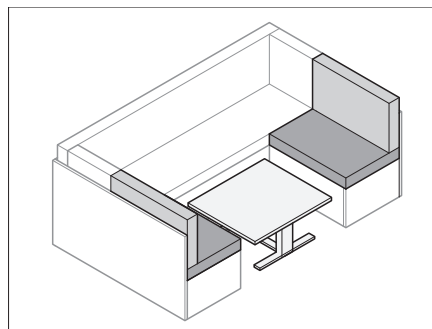


Fig. 73 Transformar la mesa

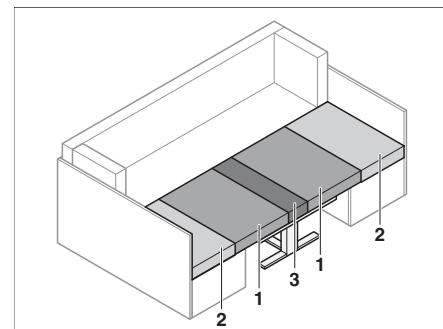


Fig. 74 Después de la transformación

- Transformar la mesa (Fig. 73) en base de cama (véase apartado 6.8).
- Quitar el cojín del respaldo (Fig. 74,2).
- Tirar de los cojines del asiento (Fig. 74,1) hacia el centro.
- Colocar los cojines del respaldo (Fig. 74,2) entre los cojines del asiento (Fig. 74,1) y la pared exterior.
- Colocar el cojín adicional (Fig. 74,3) entre los cojines del asiento (Fig. 74,1) sobre la mesa.

6

Vivir y estar

6.12.3 Grupo de asientos trasero



► No utilizar cojines adicionales en el Averso 540 TL.

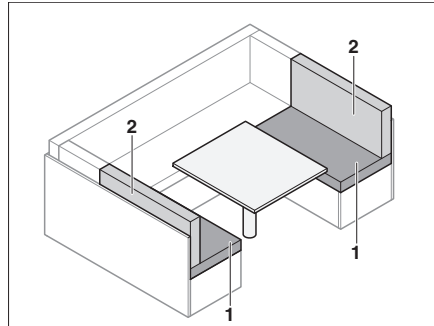


Fig. 75 Antes de la transformación

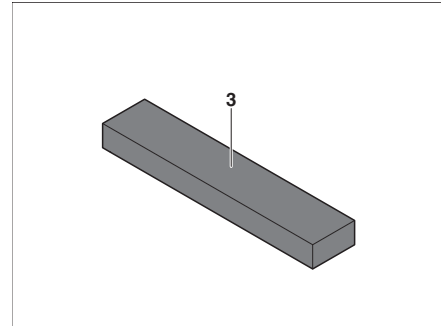


Fig. 76 Cojín adicional

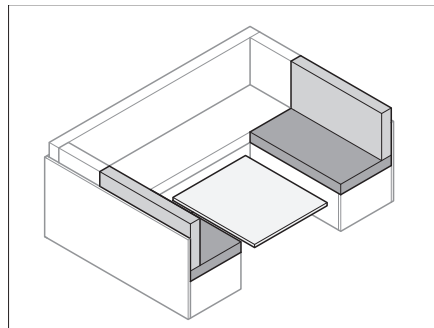


Fig. 77 Transformar la mesa

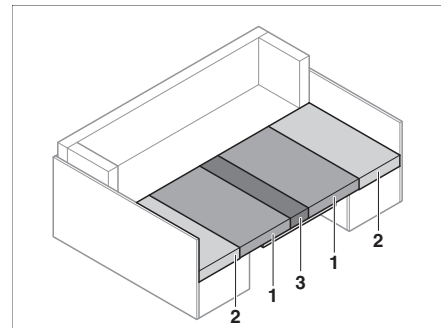


Fig. 78 Después de la transformación

- Transformar la mesa (Fig. 77) en base de cama (véase apartado 6.8).
- Quitar el cojín del respaldo (Fig. 75,2).
- Tirar de los cojines del asiento (Fig. 78,1) hacia el centro.
- Colocar los cojines del respaldo (Fig. 78,2) entre los cojines del asiento (Fig. 78,1) y la pared exterior.
- Colocar el cojín adicional (Fig. 78,3) entre los cojines del asiento (Fig. 78,1) sobre la mesa.

6

Vivir y estar

6.12.4 Grupo de asientos opuestos

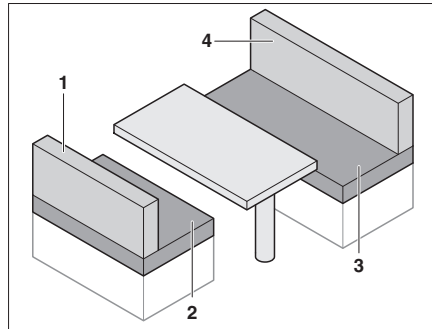


Fig. 79 Antes de la transformación

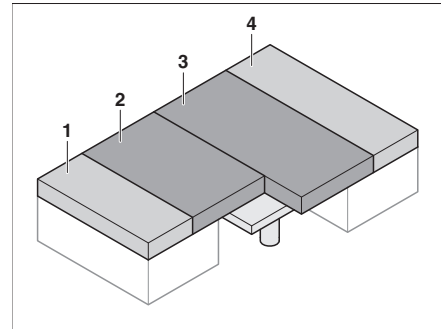


Fig. 80 Después de la transformación

- Extraer los cojines del respaldo (Fig. 79,1 y 4).
- Transformar la mesa en base de cama (véase apartado 6.8).
- Tirar del cojín del asiento (Fig. 80,2 y 3) hacia el centro.
- Colocar los cojines del respaldo (Fig. 80,1 y 4) entre los cojines del asiento (Fig. 80,2 y 3) y la pared exterior.

6.12.5 Ensanchamiento de la cama

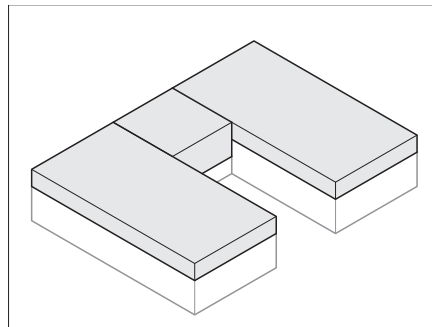


Fig. 81 Antes de la transformación

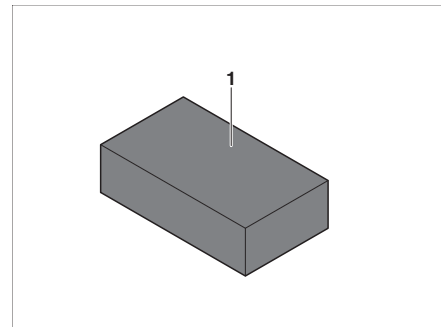


Fig. 82 Cojín adicional

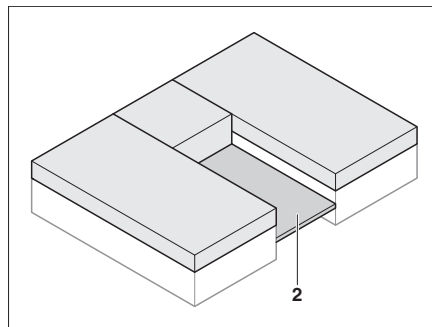


Fig. 83 Extraer el somier

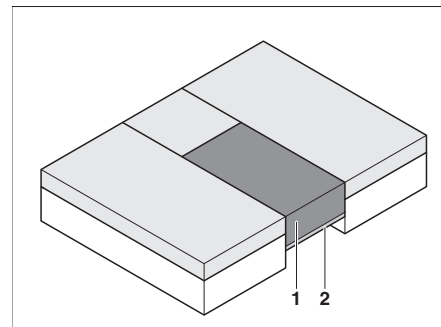


Fig. 84 Después de la transformación

- Extraer el somier (Fig. 83,2) entre las camas individuales.
- Poner el cojín adicional (Fig. 84,1) sobre el somier extraído (Fig. 84,2).

6 Vivir y estar

6.13 Separación de dormitorio

Según el modelo la zona de dormitorio en la parte trasera puede estar separada por una cortina plegable o una puerta corredera.



- ▷ Las puertas correderas o las cortinas plegables pueden cerrarse de golpe incontroladas durante el viaje. Se pueden producir daños materiales. Antes de comenzar el viaje abrir la separación de dormitorio y asegurarla con cinta de seguridad.

6.13.1 Puerta corredera

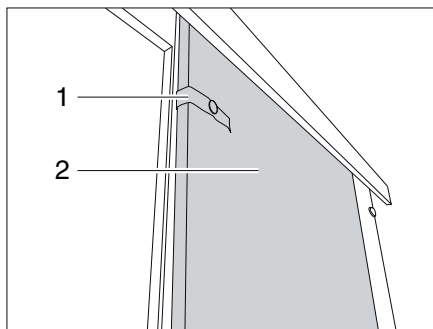


Fig. 85 Puerta corredera

Cerrar la puerta corredera:

- Soltar la cinta de seguridad (Fig. 85,1).
- Empujar la puerta corredera (Fig. 85,2) a la posición de cierre.

Abrir la puerta corredera:

- Dirigir la puerta corredera (Fig. 85,2) a la posición de apertura.
- Fijar la puerta corredera con la cinta de seguridad (Fig. 85,1).

6.13.2 Cortina plegable

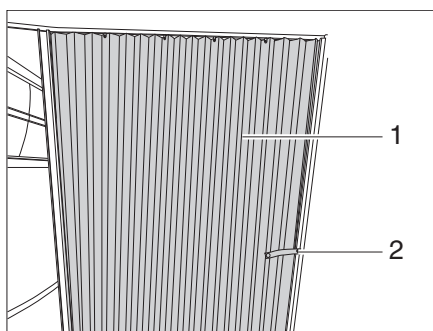


Fig. 86 Cortina plegable

Cerrar la cortina:

- Soltar la cinta de seguridad (Fig. 86,2).
- Tirar la cortina plegable (Fig. 86,1) a la posición de cierre.

Abrir la cortina:

- Dirigir la cortina plegable (Fig. 86,1) a la posición de apertura.
- Fijar la cortina plegable con la cinta de seguridad (Fig. 86,2).

6 Vivir y estar



7 Instalación de gas

Resumen del capítulo

En este capítulo encontrará indicaciones útiles para la instalación de gas del vehículo.

Las indicaciones tratan de:

- la seguridad
- el consumo de gas
- la sustitución de la bombona de gas
- las válvulas de paso de gas
- la toma exterior de gas
- la instalación de conmutación automática

El uso de los aparatos del vehículo que funcionen con gas se describe en el capítulo 9.

7.1 Generalidades



- ▶ Antes de comenzar el viaje, al abandonar el vehículo o si no se utilizan los equipos de gas, cerrar todas las válvulas de paso de gas y la llave de paso principal de la bombona de gas.
- ▶ Al llenar el depósito de combustible, sobre ferrys o en el garaje, no debe estar en funcionamiento ningún aparato (p. ej. calefacción o frigorífico) si es que es accionado con llama abierta. ¡Peligro de explosión!
- ▶ En caso de que un aparato funcione con llama abierta, no ponerlo en funcionamiento en recintos cerrados (p. ej. garajes). ¡Peligro de intoxicación y asfixia!
- ▶ El mantenimiento, la reparación o la revisión de la instalación de gas deben realizarse exclusivamente en un taller especializado autorizado.
- ▶ Hacer que revisen la instalación de gas, antes de su puesta en funcionamiento, en un taller autorizado siguiendo las disposiciones nacionales. Esto también rige para vehículos sin matricular. Las posibles modificaciones en la instalación de gas deben hacerse comprobar inmediatamente en un taller especializado autorizado.
- ▶ También se deben comprobar el regulador de presión de gas y los tubos de escape. El regulador de presión de gas tiene que ser sustituido a más tardar después de 10 años. El responsable de hacer que se tome tal medida es el titular del vehículo.
- ▶ ¡En caso de que haya defectos en la instalación de gas (olor a gas, elevado consumo de gas) existe peligro de explosión! Cerrar la llave de paso principal de la bombona de gas. Abrir las puertas y las ventanas y ventilar bien.
- ▶ Con un defecto en la instalación de gas: No fumar, no encender fuego ni accionar aparatos eléctricos (interruptores de luz, etc.).
- ▶ Antes de la puesta en funcionamiento de la cocina, asegurar una ventilación suficiente. Abrir la ventana o la claraboya.
- ▶ No utilizar la cocina de gas o el horno de gas para fines de calefacción.
- ▶ Si se dispone de varios aparatos de gas, se necesitará una válvula de paso por cada aparato de gas. Si no se utilizan aparatos individuales, debe cerrarse la válvula de paso de gas de los correspondientes aparatos.
- ▶ Las válvulas de seguridad del encendido han de cerrarse al cabo de un minuto de apagar la llama de gas. Al hacerlo debe escucharse un clic. Comprobar el funcionamiento periódicamente.

7

Instalación de gas



- ▶ Los aparatos de gas instalados están diseñados exclusivamente para funcionar con gas propano y gas butano o con una mezcla de ambos. El regulador de presión de gas y todos los aparatos de gas instalados están diseñados para una presión de servicio de 30 mbares.
- ▶ El gas propano se puede gasificar hasta -42 °C, sin embargo, el gas butano solamente hasta los 0 °C. Con temperaturas más bajas ya no existe presión de gas. El gas butano no es apropiado para usarlo en invierno.
- ▶ Revisar regularmente la estanqueidad de la goma del gas en la conexión para bombonas de gas. La goma del gas no debe presentar ninguna grieta ni porosidad. Sustituir en un taller especializado autorizado la goma del gas tras 10 años como máximo a partir de la fecha de fabricación. El explotador de la instalación de gas debe ordenar la sustitución.
- ▶ La caja para bombonas de gas, debido a su función y construcción, es una cavidad abierta hacia fuera. No cubrir u obturar la ventilación forzosa montada de serie. De otra manera no se podrá evacuar el gas de un escape al exterior.
- ▶ No utilizar la caja para bombonas de gas como guardaobjetos. ¡Hay peligro de incendio!
- ▶ Asegurar la caja para bombonas de gas contra el acceso de personas no autorizadas. Para ello, cerrar la línea de alimentación.
- ▶ La llave de paso principal de la bombona de gas debe ser accesible.
- ▶ No conectar ningún aparato que funcione con gas (p. ej. grill de gas) si no está diseñado para una presión de gas de 30 mbares.
- ▶ El tubo de escape tiene que estar fijado hermético y fuertemente a la calefacción y a la chimenea. El tubo de escape no debe presentar daños.
- ▶ Los gases tienen que poderse escapar al aire libre sin obstáculos y tiene que entrar aire sin obstáculos. Por lo tanto, mantener limpias y libres (p. ej. de nieve y hielo) las chimeneas de salida de gases y las aberturas de aspiración. No deberá haber muros de nieve ni faldones apoyados en el vehículo.

7.2 Bombonas de gas



- ▶ Llevar las bombonas de gas siempre en la caja para las mismas.
- ▶ Colocar las bombonas de gas en posición vertical.
- ▶ Atar las bombonas de gas de forma segura contra torsión y vuelcos.
- ▶ Cuando las bombonas de gas no están conectadas a la goma del gas siempre se les deberá colocar la caperuza protectora.
- ▶ Cerrar la llave de paso principal de la bombona de gas antes de retirar el regulador de presión o la goma del gas de la bombona.
- ▶ Conectar el regulador de la presión del gas o la goma del gas a las bombonas de gas solamente de forma manual. No utilizar ninguna herramienta.
- ▶ Utilizar únicamente reguladores de presión de gas especiales con válvula de seguridad para el uso en vehículos. No se autorizan otros reguladores, pues no resisten las fuertes sollicitaciones.
- ▶ Con temperaturas inferiores a 5 °C se debe utilizar un deshelador (Eis-Ex) para reguladores de presión de gas.
- ▶ Utilizar únicamente bombonas de gas de 11 kg o de 5 kg. Las bombonas de camping gas con válvula de retención incorporada (bombonas azules con una capacidad máxima de 2,5 o 3 kg) pueden estar equipadas con una válvula de seguridad en algunos casos.

7

Instalación de gas



- ▶ Para bombonas de gas exteriores utilizar la menor longitud de tubo flexible posible (máx. 150 cm).
- ▶ Nunca se deberán bloquear las rendijas de ventilación en el piso debajo de las bombonas de gas.



- ▷ Las uniones roscadas del regulador de presión de gas tienen rosca a la izquierda.
- ▷ Para aparatos a gas, la presión del gas debe reducirse a 30 mbares.
- ▷ Conectar directamente en la válvula de la bombona de gas un regulador de presión de gas fijo con válvula de seguridad.
El regulador de presión de gas reduce la presión del gas de la bombona a la presión de servicio del aparato a gas.
- ▷ Para rellenar y conectar las bombonas de gas en los diferentes países europeos, el comercio de accesorios dispone de los correspondientes equipos de llenado normalizados o bien de los equipos de bombonas normalizadas.
- ▷ Puede obtenerse información de los distribuidores o del centro de servicio.
- ▷ La información relativa al suministro de gas en Europa se encuentra en el capítulo 17.

7.3 Consumo de gas



- ▷ Los datos acerca del consumo de gas de los distintos equipos de gas son valores orientativos promedios.

Consumidores	Consumo de gas en gramos/hora
Calefacción	Aprox. 170 - 490 g/h
Hornillo, por cocina	Aprox. 140 - 165 g/h
Frigorífico	Aprox. 18 g/h

Ejemplo Una bombona de gas de 11 kg alcanza para:

- cocinar 3 días en una llama,
- calentar 22 horas con potencia máxima o
- refrigerar durante 25 días.

7 Instalación de gas

7.4 Cambio de bombonas de gas



- ▶ No fumar ni encender fuego al cambiar las bombonas de gas.
- ▶ Después de cambiar las bombonas de gas, comprobar si se escapa gas por los puntos de conexión. Para ello, rociar el punto de conexión con un pulverizador para buscar fugas. El comercio de accesorios pone a disposición estos limpiadores.

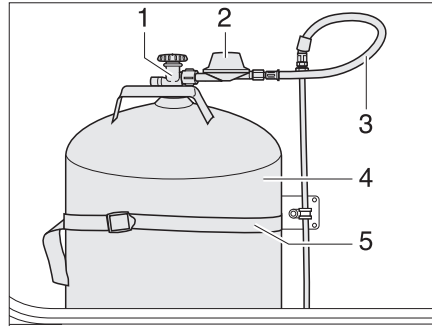
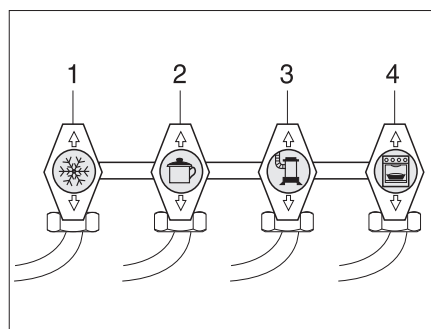


Fig. 87 Caja para bombonas de gas

- Abrir la trampilla exterior para la caja para bombonas de gas (véase capítulo 6).
- Cerrar la llave de paso principal (Fig. 87,1) de la bombona de gas (Fig. 87,4). Observar el sentido de la flecha.
- Desenroscar manualmente el regulador de presión de gas (Fig. 87,3) con tubo flexible de gas (Fig. 87,5) de la bombona de gas (rosca a la izquierda).
- Soltar las correas de fijación (Fig. 87,2) y extraer la bombona de gas.
- Colocar la bombona de gas llena en la caja para bombonas de gas.
- Sujetar la bombona con las correas de fijación.
- Enroscar manualmente el regulador de presión de gas con goma del gas a la bombona de gas (rosca a la izquierda).

7.5 Válvulas de paso de gas



- 1 Frigorífico
- 2 Cocina
- 3 Calefacción/caldera
- 4 Horno

Fig. 88 Símbolos de las válvulas de paso de gas

En el vehículo está instalada una válvula de paso de gas (Fig. 88) para cada aparato de gas.

Las válvulas de paso de gas están instaladas debajo de la cocina o cerca de los aparatos de gas (p. ej. en el baúl-banco).

7 Instalación de gas

7.6 Toma exterior de gas



- ▶ Si la toma exterior de gas no se utiliza, cerrar siempre a válvula de paso de gas.
- ▶ Conectar a la toma exterior de gas exclusivamente equipos a gas provistos del adaptador apropiado.
- ▶ Conectar únicamente consumidores de gas diseñados para una presión de servicio de 30 mbares.
- ▶ Prestar atención a que después de conectar el gas y abrir la válvula de paso de gas no se escape gas en el punto de conexión. Si la toma exterior de gas no es estanca, el gas escapa al exterior. Cerrar inmediatamente la válvula de paso de gas y la llave de paso principal de la bombona de gas. Hacer revisar la toma exterior de gas por un taller especializado autorizado.
- ▶ Durante la conexión de un consumidor externo de gas, no deberá haber una fuente de chispas cerca de la toma exterior de gas.
- ▶ No utilizar la toma exterior de gas para llenar las bombonas de gas. Tener en cuenta la etiqueta adhesiva de información de la toma exterior de gas.

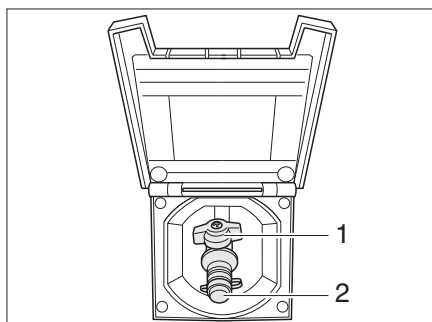


Fig. 89 Toma exterior de gas, válvula de paso de gas cerrada

La toma externa de gas (Fig. 89) está, en función del modelo, en la parte trasera o en el lado izquierdo o derecho del vehículo.

- Conectar el aparato de gas externo en el punto de conexión (Fig. 89,2).
- Abrir la válvula de paso de gas (Fig. 89,1).

7 Instalación de gas

7.7 Instalación de conmutación DuoControl CS



- ▶ No utilizar la instalación de conmutación en espacios cerrados.
- ▶ Durante el viaje, la instalación de gas debe utilizarse sólo con Crashsensor y mangueras de alta presión adecuadas con dispositivo de seguridad en caso de rotura de manguera. ¡Peligro de explosión!
- ▶ ¡Además, observar las prescripciones de cada país!



- ▷ Si el vehículo está equipado con un panel de la serie DT y la instalación de conmutación se controla desde el panel, se suprime la unidad de mando.
- ▷ Observar además las instrucciones de uso del fabricante.

El DuoControl es una instalación de conmutación automática con una indicación a distancia para una instalación de gas de dos bombonas. La instalación de conmutación DuoControl conmuta automáticamente la alimentación de gas de la bombona de servicio a la bombona de reserva cuando la de servicio está vacía o ya no está dispuesta para el funcionamiento. Al hacerlo, los consumidores de gas pueden permanecer en funcionamiento. La instalación de conmutación DuoControl es apropiada para todas las bombonas de gas de uso corriente de 3 kg a 33 kg.

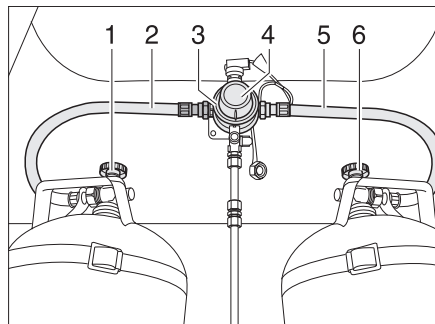


Fig. 90 Instalación de conmutación DuoControl

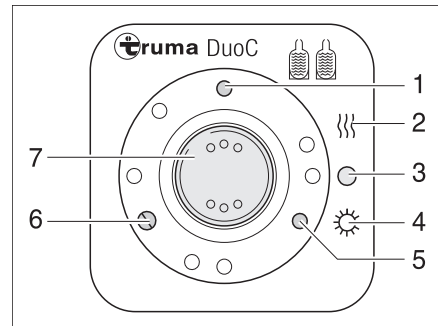


Fig. 91 Unidad de mando

Estructura de la instalación

La instalación de conmutación DuoControl consta de un regulador de conmutación (Fig. 90,3) y la unidad de mando (Fig. 91). El regulador de conmutación está montado entre las gomas del gas (Fig. 90,2 y 5). Con el botón giratorio (Fig. 90,4) en el regulador de conmutación se puede determinar cuál de las bombonas de gas se usará como bombona de servicio y cuál bombona de gas como bombona de reserva.

El regulador de conmutación está equipado con el deshelador de reguladores EisEx. De este modo se evitarán averías en la instalación de gas en el invierno.

En la unidad de mando (Fig. 91) únicamente pueden conmutarse las funciones eléctricas. Las llaves de paso principales de las bombonas de gas (Fig. 90,1 y 6) deben abrirse a mano.

El regulador de conmutación garantiza una presión del gas constante, independientemente de cuál bombona de gas está suministrando el gas. Las dos luces de control en la unidad de mando indican el nivel de llenado de la bombona de servicio. Cuando la luz de control verde (Fig. 91,6) se ilumina, la bombona de servicio está llena. Cuando la luz de control roja (Fig. 91,5) se ilumina, la bombona de servicio está vacía. El suministro de gas se realiza entonces a través de la bombona de reserva.

Modos de funcionamiento

La instalación de conmutación DuoControl tiene dos modos de funcionamiento:

Instalación de gas

- Modo de invierno "On y calentar"
- Modo de verano "On"

Poner en funcionamiento:

- Abrir las llaves de paso principales en las bombonas de gas (Fig. 90,1 y 6).
- Con el botón giratorio (Fig. 90,4) en el regulador de conmutación (Fig. 90,3), seleccionar la bombona de gas de la cual se debe tomar el gas preferentemente (bombona de servicio). Girar el botón giratorio siempre hasta el tope.
- Conectar la instalación de conmutación DuoControl en la unidad de mando (Fig. 91). Poner para ello el interruptor basculante (Fig. 91,7) en modo de invierno "On y calentar" (Fig. 91,2) o en modo de verano "On" (Fig. 91,4). El regulador de conmutación está ahora desaireado. La luz de control amarilla (Fig. 91,1) se enciende, si se ha elegido el modo de invierno y conectado el deshelador de reguladores.

Desconectar:

- Poner el interruptor basculante (Fig. 91,7) en "O" (Fig. 91,3). La luz de control amarilla (Fig. 91,1) se apaga.
- Cerrar las llaves de paso principales en las bombonas de gas (Fig. 90,1 y 6).

Indicación a distancia

Las luces de control en la unidad de mando (Fig. 91,5 y 6) indican en el interior del vehículo, si la bombona de servicio está lista para el funcionamiento.

Cambio de bombonas de gas

Si durante el funcionamiento la luz de control verde (Fig. 91,6) se apaga y la luz de control rojo (Fig. 91,5) se enciende, la bombona de gas seleccionada como bombona de servicio está vacía y debe cambiarse. La bombona de reserva seguirá suministrando gas a los consumidores de gas.



- ▶ No fumar y no encender fuego durante el cambio de bombonas de gas.

Cambio de bombonas de gas:

- Cerrar la llave de paso principal de la bombona de gas vacía.
- Destornillar la goma del gas de la bombona de gas.
- Conectar la bombona de gas llena a la goma del gas.
- Abrir la llave de paso principal de la bombona de gas.
- Girar el botón giratorio en el regulador de conmutación una media vuelta, de tal manera que la bombona de gas cambiada sirva de bombona de reserva.
- Presionar el botón del dispositivo de seguridad en caso de rotura de manguera en la manguera de alta presión, para activarlo.
- Si es necesario, presionar el botón de reposición en el Crashsensor.

7

Instalación de gas

Crashsensor

El Crashsensor protege contra salida de gas involuntaria. En caso de un accidente (a una velocidad de impacto de 15 km/h) o con gran inclinación del vehículo, el suministro de gas se interrumpe automáticamente.



- ▷ La calefacción del habitáculo puede utilizarse durante el viaje sólo cuando el vehículo está equipado con Crashsensor y mangueras de alta presión adecuadas con dispositivo de seguridad en caso de rotura de manguera.
- ▷ Además, observar las prescripciones de cada país y las instrucciones de uso del fabricante.

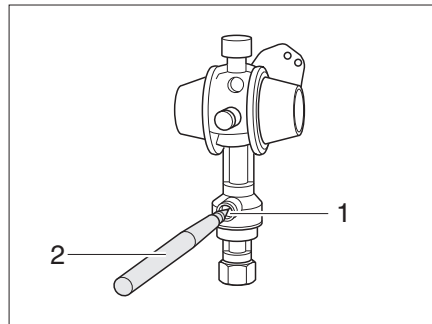


Fig. 92 Crash-Sensor

Si el Crashsensor fue disparado debe quitarse manualmente el seguro.

Quitar el seguro:

- Presionar con un pasador (Fig. 92,2) el botón de desbloqueo (Fig. 92,1) varios segundos.

Dispositivo de seguridad en caso de rotura de manguera

El dispositivo de seguridad en caso de rotura de manguera protege contra la salida de gas en caso de un defecto o rotura de la manguera de alta presión.



- ▷ Utilizar manguera de alta presión apropiada con dispositivo de seguridad en caso de rotura de manguera y conexión para bombonas de gas país específica.

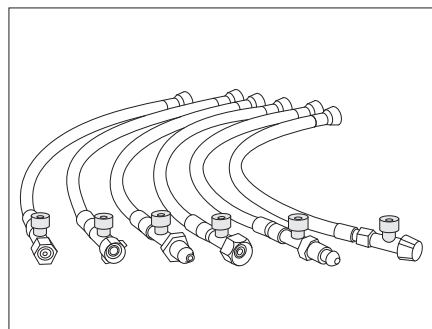


Fig. 93 Mangueras de alta presión con dispositivo de seguridad en caso de rotura de manguera (variantes país específicas)

Después de cambiar la bombona de gas deberá activarse el dispositivo de seguridad en caso de rotura de manguera.

Activar:

- Presionar con fuerza el botón verde en la manguera de alta presión (Fig. 93).

Resumen del capítulo

En este capítulo encontrará indicaciones útiles de la instalación eléctrica de la caravana.

Las indicaciones tratan de:

- la seguridad
- la explicación de la terminología especializada de la batería
- la red de a bordo de 12 V
- la batería del habitáculo
- la carga de la batería del habitáculo
- la fuente de alimentación
- el bloque eléctrico
- el panel
- la red de a bordo de 230 V
- la conexión a la alimentación de 230 V
- la palanca de seguridad
- la conexión al vehículo tractor

El manejo de los aparatos de la superestructura de habitáculo que funcionan eléctricamente se describe en el capítulo 9.

8.1 Indicaciones de seguridad generales



- ▶ Sólo personal especializado podrá trabajar en la instalación eléctrica.

El vehículo es un lugar de estancia seguro (jaula de Faraday) durante una tormenta. Por precaución desconectar la alimentación de 230 V e introducir las antenas, para la protección de los aparatos eléctricos.

8.2 Conceptos

Tensión de reposo

La tensión de reposo es la tensión de la batería en estado de reposo, es decir, ni se extrae corriente y ni se carga la batería.

Corriente de reposo

Algunos consumidores eléctricos, como p. ej. el reloj y las lámparas de control, necesitan permanentemente corriente eléctrica; por eso se denominan también consumidores de bajo consumo. Esta corriente de reposo existe también con la alimentación de 12 V desconectada.

Descarga completa

La descarga completa de la batería se puede producir, cuando se descarga totalmente una batería por causa de consumidores conectados y corriente de reposo.



- ▶ **La descarga total daña la batería. Cargar de nuevo inmediatamente la batería.**

Capacidad

Como capacidad se denomina la cantidad de electricidad que puede almacenar una batería.

La capacidad de una batería se indica en amperios-horas (Ah). Cuando la batería posee una capacidad de 80 Ah, puede proporcionar una corriente de 1 A durante 80 horas, o durante 40 horas 2 A.

La capacidad de almacenamiento de la batería sufre modificaciones debidas a las influencias exteriores como la temperatura.

La capacidad nominal indicada no es igual a la capacidad de la batería realmente disponible. La capacidad real disponible es inferior a la capacidad nominal.

8.3 Red de a bordo de 12 V



- ▷ Si se realiza la alimentación de corriente de la caravana a través de la batería del vehículo, tener en cuenta que la capacidad de la batería es limitada. La capacidad de arranque del vehículo se puede ver disminuida por una descarga acusada de la batería.
- ▷ Separar siempre la conexión eléctrica entre el vehículo tractor y la caravana antes de conectar esta última a la alimentación de corriente local. Para ello, retirar el conector de la caja de enchufe del vehículo tractor.
- ▷ Separar siempre la conexión eléctrica entre el vehículo tractor y la caravana antes de cargar la batería del habitáculo a través de un cargador externo.

Cuando la caravana no está conectada a la alimentación de 230 V, la alimentación de 12 V se realiza o bien mediante la batería del motor de arranque del vehículo tractor conectado, o mediante la batería del habitáculo (conjunto Autark). Estando la caravana conectada eléctricamente al vehículo tractor y el motor del vehículo en marcha, la batería del habitáculo se recargará a través del alternador del vehículo.

La alimentación de 12 V puede cortarse con el interruptor principal de 12 V que hay en el panel (EE).



- ▷ Para dejar completamente sin tensión la instalación eléctrica del habitáculo hay que extraer la clavija de enchufe "Entrada-batería" del bloque eléctrico, desembornar la batería del habitáculo y desenchufar la conexión de 230 V.

8.3.1 Batería del habitáculo, generalidades (conjunto Autark)



- ▶ Al cambiar la batería del habitáculo, únicamente utilizar baterías que correspondan a la capacidad mínima del cargador. Observar las instrucciones de uso separadas del cargador. Las baterías con una capacidad demasiado baja se calientan demasiado al cargarlas. ¡Peligro de explosión!
- ▶ En las cajas de enchufe de la red de a bordo de 12 V se pueden conectar aparatos con un máximo de 10 A. ¡Peligro de incendio!



- ▷ Para cargar la batería del habitáculo, utilizar el módulo de carga existente en el bloque eléctrico. En caso de carga externa, utilizar un cargador regulado que sea apropiado para el tipo de batería (batería de plomo-ácido o plomo-gel) y la capacidad de la batería del habitáculo.
- ▷ Empezar el viaje con la batería del habitáculo totalmente cargada. Por ello, cargar la batería del habitáculo como mínimo 24 horas antes de comenzar el viaje.
- ▷ Durante viajes aprovechar cada oportunidad para cargar la batería del habitáculo.
- ▷ Después del viaje cargar la batería del habitáculo por lo menos 24 horas.
- ▷ Antes de una puesta fuera de servicio transitoria cargar la batería por lo menos 24 horas, en caso de paro prolongado 48 horas.
- ▷ Durante paradas prolongadas (4 semanas o más) desembornar la batería del habitáculo y recargarla regularmente (a más tardar cada 12 semanas cargar durante 24 horas).
- ▷ En el invierno almacenar la batería cargada fresca y libre de heladas, y recargarla cada 12 semanas.

8

Instalación eléctrica



- ▷ Al cambiar la batería del habitáculo utilizar únicamente baterías del mismo tipo.
- ▷ Antes de desembornar y embornar la batería del habitáculo, parar el motor del vehículo tractor, desconectar la alimentación de 230 V y de 12 V, así como todos los consumidores. ¡Peligro de cortocircuito!
- ▷ Cuando la batería del habitáculo se ha desembornado y la caravana está conectada eléctricamente al vehículo tractor, no accionar el encendido del vehículo tractor. ¡Peligro de cortocircuito!
- ▷ Observar las indicaciones para el mantenimiento y las instrucciones de uso del fabricante de la batería.



- ▷ La batería no necesita mantenimiento. Esto significa:
 - No es necesario controlar el nivel de ácido.
 - No es necesario engrasar los polos de la batería.
 - No es necesario rellenar con agua destilada.

Incluso una batería libre de mantenimiento tiene que ser cargada lentamente con un cargador especial de vez en cuando.

Si el vehículo no está conectado a la alimentación de 230 V, o la alimentación de 230 V está desconectada, la batería del habitáculo abastece la parte del habitáculo con 12 V corriente continua. La batería del habitáculo tiene sólo una limitada reserva de energía. Por ello, no utilizar consumidores eléctricos como por ejemplo radios o lámparas durante un largo periodo de tiempo sin alimentación de 230 V. Estando conectado el vehículo a la alimentación de 230 V, la batería del habitáculo es recargada automáticamente por el módulo de carga incorporado (conjunto Autark) en el bloque eléctrico.

Descarga

Mediante la corriente de reposo, la cual consumen permanentemente algunos consumidores eléctricos, se descarga la batería del habitáculo. Los consumidores como el cargador, el regulador solar, el panel y similares, consumen aprox. entre 20 mA y 65 mA de la capacidad de la batería, incluso con el interruptor principal de 12 V desconectado.



- ▷ La descarga total daña la batería.
- ▷ Recargar a tiempo la batería.

La batería pierde capacidad a bajas temperaturas exteriores.

La autodescarga de la batería depende igualmente de la temperatura. A 20 hasta 25 °C, la velocidad de autodescarga es de aprox. 3 % de la capacidad mensual. Al aumentar la temperatura, aumenta la velocidad de autodescarga: A 35 °C, la velocidad de autodescarga es de aprox. 20 % de la capacidad mensual.

Una batería más vieja ya no dispone de la plena capacidad.

Cuanto más consumidores eléctricos se encuentran conectados, tanto más rápido se consume la reserva de energía de la batería del habitáculo.

Para evitar una rápida descarga de la batería del habitáculo, el frigorífico solamente debe utilizarse con la conexión eléctrica entre el vehículo tractor y la caravana conectada a la alimentación de 12 V y con el motor del vehículo tractor en marcha.



- ▷ Puede obtenerse información adicional en los documentos independientes de la batería del habitáculo.

8.3.2 Comprobar la batería del habitáculo (conjunto Autark)

La capacidad de una batería tiene un límite de tiempo. Cuanto más consumidores eléctricos se encuentren conectados tanto más rápidamente se consumirá. Con una batería empleada desde hace años tendrá que tenerse en cuenta que debido al uso ya no se dispondrá de la capacidad plena.

Estado de carga

Para proteger la batería del habitáculo no debería tomarse más del 50 % de la capacidad de la batería. Por lo que debe comprobarse el estado de carga de la batería del habitáculo regularmente. El estado de carga de la batería del habitáculo se puede consultarse en el panel.



- ▷ Una medición de valor informativo del estado de carga puede realizarse apenas 4 horas después de la carga de la batería. Inmediatamente tras la carga la tensión de la batería es superior y desciende transcurridas aprox. 4 horas hasta la llamada tensión de reposo. La tensión de reposo indica el estado de carga.
- ▷ Para asegurar una vida larga de la batería, la batería debe recargarse con una tensión de reposo de < 12,3 V.

Tensión de reposo (medida en los polos)		Estado de carga
Superior	12,80 V	100 %
Aprox.	12,55 V	75 %
Aprox.	12,32 V	50 %
Aprox.	12,18 V	25 %
Inferior	12,00 V	0 %

Reserva de energía

La batería del habitáculo tiene sólo una limitada reserva de energía. Por ello, los consumidores eléctricos no deben hacerse funcionar por un tiempo prolongado cuando el vehículo no está conectado a la alimentación de 230 V o el motor del vehículo tractor está parado.

8.3.3 Cargar la batería del habitáculo (conjunto Autark)



- ▶ El ácido de la batería es tóxico y corrosivo. Evitar cualquier contacto con la piel o con los ojos.
- ▶ Al cargar con un cargador externo existe peligro de explosión. Cargar la batería exclusivamente en espacios bien ventilados y lejos de cualquier llama abierta o de posibles fuentes de chispas.
- ▶ Para cargar la batería del habitáculo con un cargador externo, desmontar siempre la batería del vehículo.



- ▷ No conectar los cables de la batería con la polaridad invertida.
- ▷ Al estar la batería del habitáculo desembornada y la caravan enlazada eléctricamente con el vehículo tractor, no activar el encendido del vehículo tractor. ¡Peligro de cortocircuito!
- ▷ Antes de desembornar y embornar la batería del habitáculo, parar el motor del vehículo tractor, desconectar la alimentación de 230 V y la alimentación de 12 V, así como todos los consumidores. ¡Peligro de cortocircuito!
- ▷ Antes de cargar la batería, comprobar que el cargador externo sea autorizado para el tipo de batería.

8



Instalación eléctrica

- ▷ Observar las instrucciones de uso del cargador.
- ▷ En caso de una sobrecarga, la batería del habitáculo se dañará irreparablemente.

Carga a través de la alimentación de 230 V

Al estar el vehículo conectado a la alimentación de 230 V, la batería del habitáculo se recargará a través del cargador instalado. La corriente de carga se adapta al estado de carga de la batería. No es posible que se produzca una sobrecarga.

Para aprovechar la plena capacidad del módulo de carga en el bloque eléctrico deben estar desconectados todos los consumidores eléctricos durante el proceso de carga.

Carga a través del motor del vehículo tractor

Cuando el motor del vehículo tractor está en marcha, la batería del habitáculo se recarga a través del alternador del vehículo. Para ello el vehículo tractor y la caravana deben estar conectados eléctricamente. Cuando el motor del vehículo tractor está parado, la conexión eléctrica se interrumpe automáticamente por medio de un relé. De este modo se impide que la batería del vehículo tractor se descargue en la parte del habitáculo debido a los consumidores eléctricos. La capacidad de arranque del vehículo tractor se mantiene.

Carga con un cargador externo

Al cargar la batería del habitáculo con un cargador externo, proceder del siguiente modo:

- Separar la caravana eléctricamente del vehículo tractor.
- Desconectar el interruptor principal de 12 V del panel. La luz de control se apaga.
- Desenchufar el enchufe de red del bloque eléctrico.
- Desconectar todos los consumidores de gas, cerrar todas las válvulas de paso de gas y la llave de paso principal de la bombona de gas.
- Al desembornar los polos de la batería existe peligro de cortocircuito. Por lo tanto, en la batería del habitáculo, desembornar en primer lugar el polo negativo y a continuación el polo positivo.
- Desmontar la batería del habitáculo del vehículo.
- Cuando el vehículo está equipado con una batería de plomo-gel: Comprobar si el cargador externo está autorizado para baterías de plomo-gel.
- Comprobar si el cargador externo está desconectado.
- Conectar el cargador externo a la batería del habitáculo. Observar la polaridad: Primero embornar el terminal "+" en el polo positivo de la batería y luego el terminal "-" en el polo negativo de la batería.
- Conectar el cargador externo.
- Consultar la información sobre el tiempo la carga de la batería en las instrucciones de uso del cargador utilizado.
- Consultar las especificaciones de la batería si desea información sobre su potencia.
- Desembornar el cargador externo en orden inverso.

8

Instalación eléctrica

8.4 Fuente de alimentación



- ▷ Con el encendido desconectado y sin conexión a la alimentación de 230 V, la batería del vehículo tractor se descarga debido a los consumidores eléctricos como el frigorífico o la iluminación del habitáculo (excepción: paquete autárquico). La capacidad de arranque del vehículo tractor puede disminuir.



- ▷ La batería del vehículo tractor no se carga a través de la fuente de alimentación.

La fuente de alimentación está las más veces instalada en el armario ropero.

En caso de que el vehículo no se encuentre conectado a la alimentación de 230 V, la corriente requerida se tomará de la batería del vehículo tractor siempre que esté conectado el contacto 9 "Positivo continuo" en la caja de enchufe del vehículo tractor (véase Esquema de conexión al final de este capítulo). La iluminación de 12 V del habitáculo, el cassette del inodoro y la bomba de agua puede ser utilizados.

Si el vehículo está conectado a la alimentación de 230 V, la fuente de alimentación cambia la alimentación de corriente del habitáculo automáticamente de la batería del vehículo tractor al funcionamiento por red.

Caja de fusibles

La caja de fusibles de 230 V (Fig. 94,3) está montada al lado de la fuente de alimentación (Fig. 94,2).

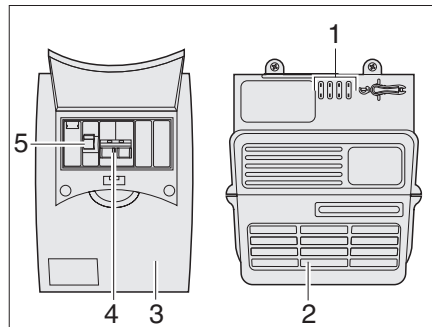


Fig. 94 Fuente de alimentación y fusible automático

En la caja de fusibles (Fig. 94) están integrados el fusible principal (Fig. 94,4) y un interruptor de corriente de defecto (Fig. 94,5).

El interruptor de corriente de defecto (Fig. 94,5) mide el flujo de corriente de la línea de salida y la línea de retorno. Si entre las dos líneas existe equilibrio, el interruptor de corriente de defecto no se activa. Si hay una diferencia entre las líneas, el interruptor corta el flujo de corriente inmediatamente. De esta manera se evitan accidentes eléctricos peligrosos.

Conectar:

- Empujar el interruptor principal (Fig. 94,4) hacia arriba en posición "ON".
- Empujar el interruptor de corriente de defecto (Fig. 94,5) hacia arriba en posición "ON".

8.5 Bloque eléctrico EBL 109 (conjunto Autark)


▷ No tapar las rendijas de ventilación. ¡Peligro de sobrecalentamiento!

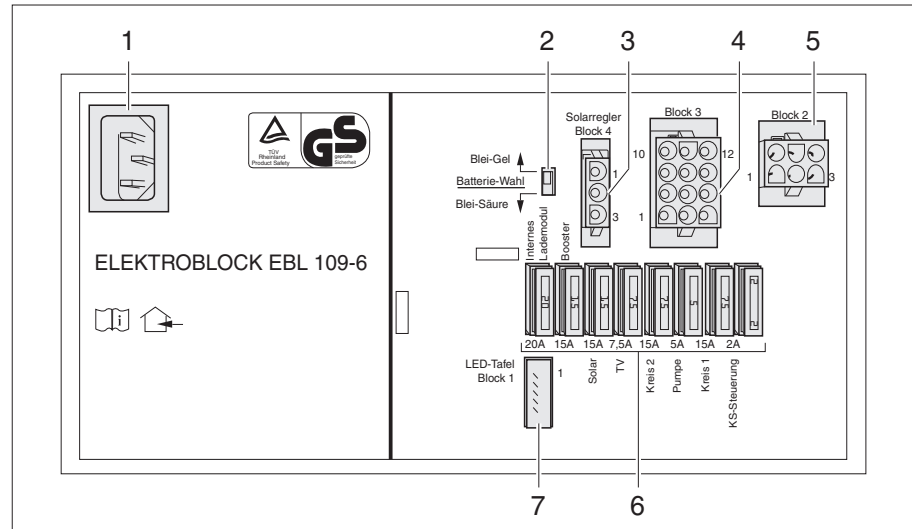


Fig. 95 Bloque eléctrico EBL 109

- 1 Caja de conexión a la red de 230 V~
- 2 Selector de batería plomo-ácido/plomo-gel
- 3 Entrada: Regulador de carga solar
- 4 Salida: Circuitos de consumidores 1 y 2, bomba de agua, TV, células solares de entrada
- 5 Entrada: Batería del habitáculo, batería del vehículo tractor, alternador D+, sensor de batería de la batería del habitáculo, menos (masa)
- 6 Fusibles (véase la tabla "Asignación de los fusibles")
- 7 Panel de conexión

Funciones El bloque eléctrico tiene las tareas siguientes:

- El bloque eléctrico carga la batería del habitáculo.
- El bloque eléctrico distribuye la corriente de los circuitos de corriente de 12 V y los asegura.
- El bloque eléctrico tiene conexiones para un regulador de carga solar, así como otras funciones de mando y control.
- El bloque eléctrico separa eléctricamente la batería del motor de arranque de la batería del habitáculo de la caravana cuando el vehículo tractor y la caravana están conectados eléctricamente y el motor del vehículo está desconectado. Así, los consumidores de 12 V de la caravana no pueden descargar la batería del motor de arranque del vehículo tractor.
- El bloque eléctrico distribuye la corriente en la caja de enchufe de 12 V. En las cajas de enchufe se pueden conectar aparatos con un máximo de 10 A.

El bloque eléctrico sólo trabaja en combinación con un panel.

Cuando el bloque eléctrico es sometido a una carga pronunciada, el cargador incorporado reduce la corriente de carga. De tal manera, el cargador se protege de sobrecalentamiento. El bloque eléctrico p. ej. es sometido a una carga pronunciada, cuando se carga una batería del habitáculo vacía, adicionalmente hay consumidores eléctricos conectados y reinan altas temperaturas ambiente.

8

Instalación eléctrica

Lugar de instalación

El bloque eléctrico se encuentra, según el modelo, en la caja del asiento o en el armazón de la cama.



- ▷ Puede obtenerse información adicional en las instrucciones de uso independientes "Bloque eléctrico".

8.5.1 Selector de batería



- ▶ En caso de que el selector de batería esté ajustado incorrectamente, se podrá producir gas detonante. ¡Peligro de explosión!



- ▷ La batería del habitáculo se puede dañar a causa de una posición errónea del selector de batería.
- ▷ No modificar el ajuste de fábrica del selector de batería.

En el selector de batería se puede ajustar el módulo de carga en el bloque eléctrico al tipo de batería del habitáculo montado en el vehículo ("Plomo-gel" o "Plomo-ácido").

8.5.2 Carga de la batería

Durante la marcha, se recarga la batería del habitáculo a través del alternador del vehículo tractor. Al parar el motor del vehículo tractor, el bloque eléctrico separa la batería del motor de arranque del vehículo tractor eléctricamente de la batería del habitáculo, de manera que se excluye una descarga de la batería del motor de arranque del vehículo tractor por los consumidores de 12 V.

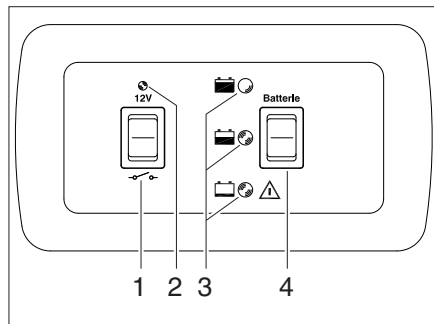
Cuando el vehículo está conectado a la alimentación de 230 V, el bloque eléctrico carga la batería del habitáculo.



- ▷ La batería del motor de arranque del vehículo tractor no se carga a través del equipo de alimentación de corriente.

8 Instalación eléctrica

8.6 Panel LT 109 - Paquete autárquico (equipamiento especial)



- 1 Interruptor principal de 12 V
- 2 Luz de control de 12 V
- 3 Visualizador del estado de carga de la batería
- 4 Interruptor basculante para visualizador de la batería

Fig. 96 Panel LT 109-5

8.6.1 Interruptor principal de 12 V

El interruptor principal de 12 V (Fig. 96,1) conecta y desconecta la alimentación de 12 V del habitáculo.

Conectar: ■ Empujar el interruptor basculante (Fig. 96,1) hacia arriba: La alimentación de 12 V del habitáculo está conectada. La luz de control de 12 V (Fig. 96,2) se enciende.

Desconectar: ■ Empujar el interruptor basculante (Fig. 96,1) hacia abajo: La alimentación de 12 V del habitáculo está desconectada. Se apaga la luz de control de 12 V (Fig. 96,2).






▷ Al abandonar el vehículo desconectar el interruptor principal de 12 V. Esto permite evitar la descarga innecesaria de la batería del habitáculo.

8.6.2 Estado de carga de la batería del habitáculo

Con el interruptor basculante "Batería" (Fig. 96,4) se puede consultar el estado de carga de la batería del habitáculo.

Indicar: ■ Empujar el interruptor basculante "Batería" (Fig. 96,4): Se muestra el estado de carga de la batería del habitáculo.

Después de pulsar el interruptor basculante, se enciende la luz de control (Fig. 96,3) rojo, amarillo o verde:

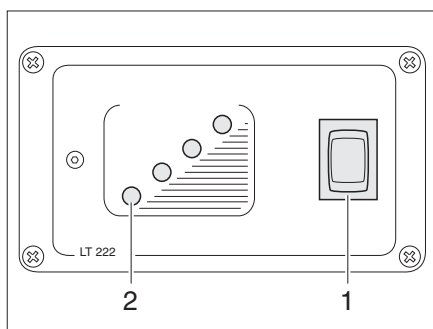
Visualizador LED	Tensión de la batería	El vehículo está en		
		Funcionamiento por batería	Funcionamiento con el vehículo en marcha	Funcionamiento por red
Rojo 	< 11 V	Batería descargada. ¡Precaución descarga total!	No hay carga o red de 12 V sobrecargada. ¡Precaución descarga total!	
Amarillo 	11 V a 12 V	Batería poco recargada o fuertemente cargada.	La batería se está cargando poco. Si más prolongado (varias horas): Carga deficiente o red de 12 V sobrecargada.	
Verde 	> 12 V	La batería está completamente cargada.	La batería se está cargando.	



▷ Si la luz de control rojo parpadea con el símbolo de batería descargada, la tensión de la batería del habitáculo es inferior a 11 V. En este caso apagar inmediatamente los consumidores y recargar la batería del habitáculo. Véase el capítulo 8.3.2.

¡Precaución! ¡Daño de la batería mediante descarga total o sobrecarga!

8.7 Panel LT 222



- 1 Interruptor basculante para depósito de agua
- 2 Luz de control del depósito de agua

Fig. 97 Panel LT 222

Nivel de llenado del depósito

En el panel (Fig. 97) se puede consultar el nivel de llenado del depósito de agua.

Indicar:

- Pulsar el interruptor basculante (Fig. 97,1): Una de las luces de control (Fig. 97,2) se enciende.

8

Instalación eléctrica

8.8 Red de a bordo de 230 V



- ▶ Sólo personal especializado podrá trabajar en la instalación eléctrica.

La red de a bordo de 230 V alimenta:

- las cajas de enchufe con contacto protector para aparatos con 16 A máx.
- el frigorífico
- la alimentación de 12 V del habitáculo
- la calefacción
- la instalación de aire acondicionado
- la caldera eléctrica

Los consumidores eléctricos que están conectados a la red de a bordo de 12 V del habitáculo son alimentados de corriente por la batería del habitáculo (conjunto Autark) o por la fuente de alimentación.

Conectar el vehículo siempre que sea posible a una alimentación externa de 230 V. En esto, el módulo de carga del bloque eléctrico automáticamente carga la batería del habitáculo (conjunto Autark).

8.8.1 Conexión de 230 V



- ▶ La alimentación externa de 230 V debe estar asegurada con un interruptor de corriente de defecto (interruptor FI, 30 mA).



- ▷ Separar siempre la conexión eléctrica entre el vehículo tractor y la caravana antes de conectar esta última a la alimentación de corriente local. Para ello, retirar el conector de la caja de enchufe del vehículo tractor.
- ▷ Comprobar si la instalación eléctrica y los aparatos eléctricos de la caravana son adecuados para el dimensionado de tensión, frecuencia y corriente de la alimentación de corriente local. Asimismo, los cables, los conductores y las conexiones deben ser adecuados.



- ▷ Para los puntos de conexión en campings (distribuidores de campings) hay prescritos interruptores de corriente de defecto (interruptor FI, 30 mA) altamente sensibles.

El vehículo se puede conectar a una alimentación externa de 230 V. El cable puede tener una longitud máxima de 25 m.

8.8.2 Cable de alimentación para la conexión externa de 230 V



- ▶ Desenrollar totalmente el cable del tambor de cable, a fin de evitar sobrecalentamientos.
- ▶ Comprobar los daños de cables/conductores, conectores y conexiones.

Cable de alimentación

- Línea con tubo de goma flexible trifilar (3 x 2,5 mm²)
- Máximamente 25 m de longitud
- 1 conector con contacto protector
- 1 acoplamiento de conexión con contacto protector (dispositivos de enchufe conforme a EN 60309)

Posibilidades de conexión

Como cable de alimentación le recomendamos un cable de conexión CEE con conector CEE y acoplamiento CEE. Si no existe esta posibilidad de conexión, le recomendamos la siguiente combinación con un conector de seguridad:

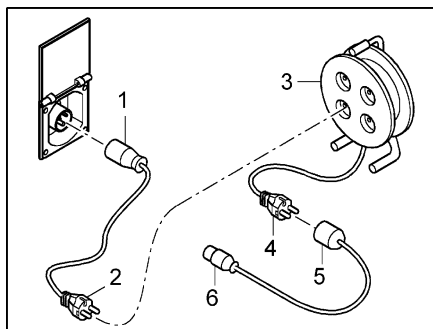


Fig. 98 Posibilidades de conexión de 230 V

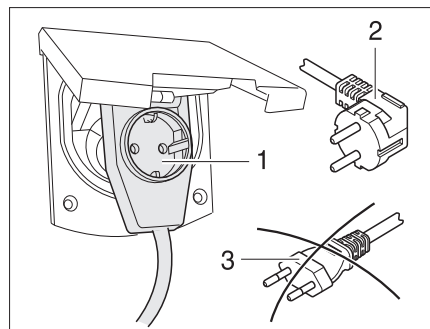


Fig. 99 Conexión a un conector con salida lateral del cable con caja de enchufe

- Cable adaptador:
Acoplamiento de conexión con contacto protector CEE 17 (Fig. 98,1) – conector con contacto protector (Fig. 98,2)
- Tambor de cable:
Caja de enchufe con contacto protector (Fig. 98,3) – conector con contacto protector (Fig. 98,4)
- Cable adaptador:
Acoplamiento de conexión con contacto protector CEE 17 (Fig. 98,5) – conector con contacto protector (Fig. 98,6)



- ▶ Al utilizar un acoplamiento acodado CEE 17, con caja de enchufe incorporada en el lado trasero (Fig. 99,1), emplear únicamente un conector IP 44 de goma impermeable, con contacto protector (Fig. 99,2). No utilizar conector sin contacto protector (Fig. 99,3). ¡Peligro de electrocución!

Según el acabado, la trampilla para la conexión de 230 V estará marcada con el símbolo "⚡".

Conectar el cable de alimentación:

- Abrir la trampilla exterior en la caravana.
- Según el acabado, inclinar la tapa hacia arriba.
- Insertar el conector.
- Conectar el conector en la caja de enchufe del dispositivo de alimentación de corriente en el aparcamiento de la caravana.
- Conectar el disyuntor principal de la caravana.
- Comprobar el funcionamiento del dispositivo de protección de corriente de defecto en la caravana apretando el pulsador de prueba, y conectar de nuevo.



- ▶ En caso de duda, o cuando después de realizar el procedimiento anterior, la alimentación no está disponible o es defectuosa, informar al responsable del aparcamiento de la caravana.

Desconectar el cable de alimentación:

- Desconectar el disyuntor principal de la caravana.
- Extraer el conector de la caja de enchufe del dispositivo de alimentación de corriente en el aparcamiento de la caravana.
- Extraer el conector en la caravana.

8

Instalación eléctrica



▷ Según el acabado, desbloquear el conector antes de extraerlo.

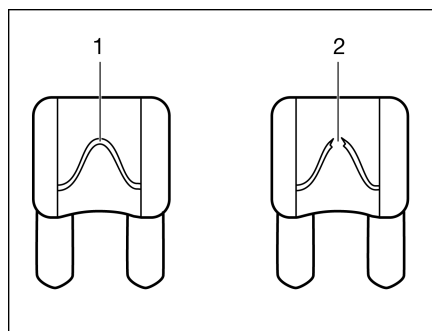
8.9 Fusibles



- ▶ Cambiar los fusibles defectuosos solamente cuando se haya identificado y solucionado la causa del fallo.
- ▶ Cambiar los fusibles defectuosos únicamente estando la alimentación de corriente desconectada.
- ▶ No puentear jamás ni reparar los fusibles.

8.9.1 Fusibles de 12 V

Los consumidores, que están conectados a la alimentación de 12 V en el habitáculo, están asegurados con fusibles independientes. Los fusibles se encuentran en la fuente de alimentación y en el bloque eléctrico.



- 1 Elemento fusible intacto
- 2 Elemento fusible interrumpido

Fig. 100 Fusible 12 V

Un fusible de 12 V se reconoce por el elemento fusible intacto (Fig. 100,1). Si el elemento fusible está interrumpido (Fig. 100,2), cambiar el fusible.

Para cambiar los fusibles, tomar la función, el valor y el color de los fusible respectivos de las indicaciones siguientes. En el cambio de un fusible, utilizar sólo fusibles planos con los valores que se indican a continuación.

Fusibles en la batería del habitáculo (paquete autárquico)

Función	Valor/color
Cable de la batería del habitáculo al equipo de alimentación de corriente	40 A rojo
Cable de la batería del habitáculo al equipo de alimentación de corriente	2 A gris

Fusibles en la fuente de alimentación

Circuito de corriente 1	15 A azul
Circuito de corriente 2	15 A azul
Circuito de corriente 3	10 A rojo
Circuito de corriente 4	7,5 A marrón

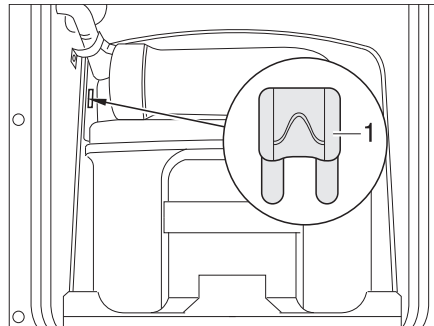
Fusibles en el bloque eléctrico EBL 109 (paquete autárquico)

Cargador interno	20 A amarillo
Amplificador	15 A azul
Solar	15 A azul
TV	7,5 A marrón

Función	Valor/color
Circuito 2	15 A azul
Bomba de agua	5 A marrón claro
Circuito 1	15 A azul
Control del frigorífico	2 A gris

Fusible del inodoro Thetford (inodoro basculable)

El fusible se encuentra en el marco de la carcasa del cassette Thetford.



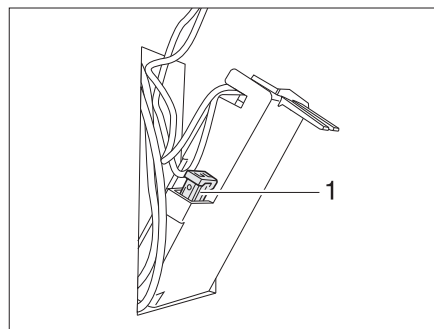
1 Fusible plano 3 A/violeta

Fig. 101 Fusible del inodoro Thetford

- Cambiar:*
- Abrir la trampilla para el cassette Thetford en el exterior del vehículo.
 - Extraer el cassette Thetford completamente.
 - Cambiar el fusible (Fig. 101,1).

Fusible del inodoro Thetford (banco fijo)

El fusible se encuentra en el marco de la carcasa del cassette Thetford.



1 Fusible plano 3 A/violeta

Fig. 102 Fusible del inodoro Thetford

- Cambiar:*
- Abrir la trampilla para el cassette Thetford en el exterior del vehículo.
 - Sacar el cassette Thetford y girar la trampilla en la pared de la carcasa hacia fuera.
 - Cambiar el fusible (Fig. 102,1).

8 Instalación eléctrica

8.9.2 Fusible 230 V

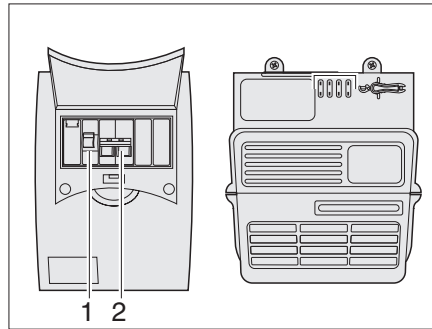


Fig. 103 Caja de fusibles 230 V

El fusible principal (Fig. 103,2) asegura la corriente de entrada de 230 V con máx. 10 A. Además, un interruptor de corriente de defecto (Fig. 103,1) está instalado en la caja de fusibles.

8.10 Conexión al vehículo tractor

8.10.1 Esquema de conexión conector de trece polos



- ▷ Anotar los colores de los cables de conexión para la conexión a la caja de enchufe de trece polos del vehículo tractor. Una nueva conexión consecuente posiblemente necesaria es con esto mucho más fácil.
- ▷ Para conectar el conector de trece polos a una caja de enchufe de siete polos, utilizar un adaptador (disponible en el comercio).

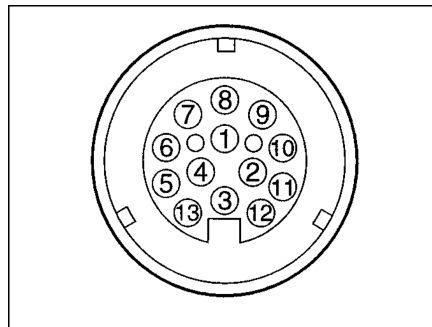


Fig. 104 Vista de la caja de enchufe del vehículo tractor (sistema Jaeger de trece polos según norma DIN EN 1648-1)

Esquema de conexión

Nº contacto	Denominación DIN	Función	Color del cable	Sección metálica
1	L	Intermitente, izquierda	Amarillo	1,5 mm ²
2	54 G	Luz antiniebla trasera	Azul	1,5 mm ²
3 ¹⁾	31	Masa (contactos 1, 2, 4 - 8)	Blanco	2,5 mm ²
4	R	Intermitente, derecha	Verde	1,5 mm ²
5	58 R	Luz trasera derecha, luz de contorno, luz de gálibo, luz de posición, luz de matrícula	Marrón	1,5 mm ²
6	54	Luces de freno	Rojo	1,5 mm ²

N° contacto	Denominación DIN	Función	Color del cable	Sección metálica
7	58 L	Luz trasera izquierda, luz de contorno, luz de gálibo, luz de posición, luz de matrícula	Negro	1,5 mm ²
8		Luz de marcha atrás y/o dispositivo de marcha atrás para freno automático de retención	Rosa	1,5 mm ²
9		Alimentación de corriente (positivo continuo): Iluminación, bomba de agua, cable de carga del bloque eléctrico (sólo con paquete autárquico). Cable de control del refrigerador a través de la fuente de alimentación (sin paquete autárquico), ATC con relé	Naranja	2,5 mm ²
10		Alimentación de corriente (controlada por el encendido): Control del amplificador en el bloque eléctrico (sólo con paquete autárquico) D+, frigorífico	Gris	2,5 mm ²
11 ¹⁾		Masa (contacto 10)	Blanco-negro	2,5 mm ²
12		No ocupada	Blanco-azul	1,5 mm ²
13 ¹⁾		Masa (contacto 9)	Blanco-rojo	2,5 mm ²

¹⁾Estas conducciones a masa no deben estar conectadas eléctricamente en el lado del remolque.



▷ Los números de contacto 12 no están ocupados por parte de la fábrica.

8

Instalación eléctrica

8.10.2 Instalación del vehículo tractor (recomendación)



- ▷ Equipar posteriormente el vehículo tractor con los cables de secciones correspondientes y un relé para la fuente de alimentación (controlado por el encendido) (ver Fig. 105).
- ▷ Si no se cumplen las secciones de cable que se indican a continuación, puede ocurrir, que durante el viaje no sea posible una carga adecuada de la batería del habitáculo y el funcionamiento del refrigerador de 12 V.

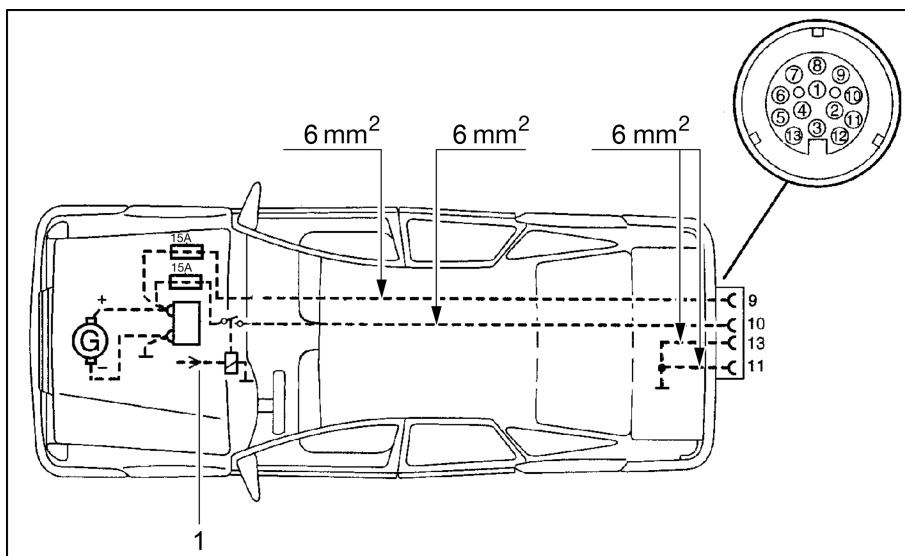


Fig. 105 Plano de instalación del vehículo tractor

1 Relé



- ▷ Caravana con batería de 12 V:
Si el visualizador LED de la ATC se enciende o parpadea, aunque la caravana está conectada a 230 V y no al vehículo tractor, proceder de la siguiente manera:
 - Conectar y desconectar el interruptor de protección de línea de 230 V (ver Fig. 103) y el interruptor principal de la batería (ver Fig. 96) brevemente, para interrumpir el flujo de corriente.
 - Si no hay ningún panel con interruptor principal de la batería, interrumpir por corto tiempo el flujo de corriente directamente en la batería de 12 V.



Aparatos empotrados

Resumen del capítulo

En este capítulo encontrará indicaciones sobre los aparatos empotrados del vehículo.

Las indicaciones se refieren únicamente al manejo de los aparatos empotrados.

Puede obtenerse información adicional sobre los aparatos empotrados en las instrucciones de uso de los aparatos empotrados, que se adjuntan al vehículo por separado.

Las indicaciones tratan de:

- la calefacción
- la instalación de aire acondicionado
- la caldera
- la cocina de gas
- el horno de gas
- el horno microondas
- la campana
- el frigorífico

9.1 Generalidades



- ▷ El termocambiador de la calefacción de aire caliente Truma deberá sustituirse después de 30 años. El termocambiador de la calefacción de agua caliente Alde deberá sustituirse después de 10 años. Solo el fabricante de la calefacción o un taller especializado puede cambiar el termocambiador. El explotador de la calefacción debe ordenar la sustitución.
- ▷ El termocambiador de la calefacción de agua caliente Alde deberá sustituirse después de 10 años. Solo el fabricante de la calefacción o un taller especializado puede cambiar el termocambiador. El explotador de la calefacción debe ordenar la sustitución.
- ▷ Por motivos de seguridad, las piezas de recambio para los aparatos de calefacción deben cumplir con los datos del fabricante y ser piezas de recambio autorizadas por él. Sólo los fabricantes de los aparatos o un taller especializado autorizado pueden montar estas piezas de recambio.

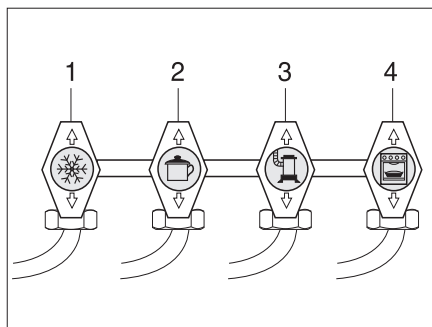


- ▷ Puede obtenerse información adicional en las instrucciones de uso independientes del aparato empotrado correspondiente.

Según el acabado, en el vehículo hay instalados aparatos empotrados, como calefacción, caldera, cocina y frigorífico.

En estas instrucciones de uso se describen únicamente el uso y las particularidades de los aparatos empotrados.

Antes de poner en funcionamiento un aparato empotrado a gas, abrir la llave de paso principal de la bombona de gas y la válvula de paso de gas correspondiente.



- 1 Frigorífico
- 2 Cocina
- 3 Calefacción/caldera
- 4 Horno

Fig. 106 Símbolos de las válvulas de paso de gas

9.2 Calefacción



- ▶ En invierno, antes de la puesta en funcionamiento de la calefacción, comprobar si la chimenea en el techo está libre de nieve y hielo.
- ▶ No dejar salir nunca el gas sin quemar, ya que existe peligro de explosión.
- ▶ Al llenar el depósito de combustible del vehículo tractor, en ferrys o en el garaje, la calefacción no debe estar en funcionamiento a gas. ¡Peligro de explosión!
- ▶ Nunca hacer funcionar la calefacción en el funcionamiento a gas en espacios cerrados (p. ej. garajes). ¡Peligro de intoxicación y asfixia!
- ▶ En caso de que el ventilador de circulación no se conecte automáticamente, conectar el ventilador de circulación a partir del nivel de calefacción 3 a 4. ¡Existe peligro de sobrecalentamiento de la calefacción!
- ▶ No dañar el tubo de escape.
- ▶ No debe cerrar ni cubrir la chimenea de salida de gases.
- ▶ Utilizar la prolongación de chimenea Truma en las acampadas en invierno, para que si nieva la chimenea de salida de gases no se cubra con nieve.
- ▶ No utilizar el espacio detrás de la calefacción como compartimento de almacenamiento.

Primera puesta en funcionamiento

Cuando se pone por primera vez en funcionamiento la calefacción, durante un breve tiempo podrá percibirse un ligero humo y olor. Poner inmediatamente la calefacción a la máxima potencia en el conmutador de mando. Abrir las puertas y las ventanas y ventilar bien. Humo y olor desaparecerán por sí solos al cabo de poco tiempo.

9 Aparatos empotrados

9.2.1 Calefacción correcta

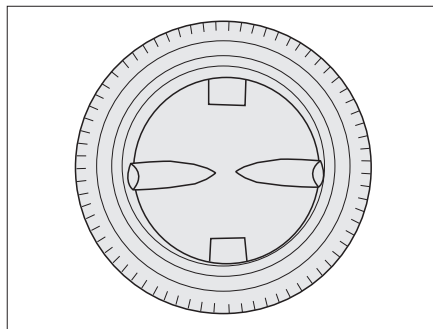


Fig. 107 Boquilla de salida de aire

Distribución del aire caliente

En el vehículo hay montadas varias boquillas de salida de aire (Fig. 107). Los tubos conducen el aire caliente a las boquillas de salida. Girar las boquillas de salida de forma que el aire caliente salga hacia donde se desee.

Regulación de las boquillas de salida de aire

- Completamente abierto: Corriente de aire caliente completa
- Abiertas a mitad o sólo parcialmente: Corriente de aire caliente reducida

En caso de que 5 boquillas de salida de aire estén completamente abiertas, la salida de aire caliente será menor en cada una de ellas. En cambio, si sólo se abren 3 boquillas de salida de aire, saldrá más aire caliente de cada una de ellas.

9.2.2 Calefacción de aire caliente Truma S 3004 (P)/S 5004



- ▶ En caso de averías esperar 3 minutos antes de un nuevo intento de encendido.

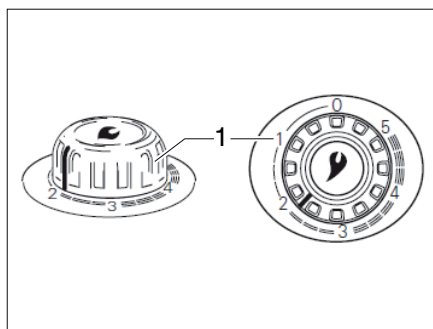


Fig. 108 Regulador giratorio en la calefacción de aire caliente

Conexión sin dispositivo automático de encendido:

- Abrir la llave de paso principal de la bombona de gas y la llave de paso de gas "Calefacción".
- Ajustar el regulador giratorio en la calefacción (Fig. 108,1) al valor deseado y bajar hasta el tope.
- Pulsar brevemente el botón de encendido de gas (en el regulador giratorio) varias veces seguidas.
- Mantener pulsado el regulador giratorio hasta que haya llamas. El encendido de las llamas puede controlarse en la mirilla del revestimiento de la calefacción.
- Mantener pulsado el regulador giratorio otros 10 segundos hasta que responda la protección contra encendido.

Aparatos empotrados

Conexión con dispositivo automático de encendido:

- Abrir la llave de paso principal de la bombona de gas y la llave de paso de gas "Calefacción".
- Ajustar el regulador giratorio en la calefacción (Fig. 108,1) al valor deseado y bajar hasta el tope.
El dispositivo automático de encendido produce chispas. Se puede oír un sonido de clic.
- Mantener pulsado el regulador giratorio hasta que haya llamas. El encendido de las llamas puede controlarse en la mirilla del revestimiento de la calefacción.
- Mantener pulsado el regulador giratorio otros 10 segundos hasta que responda la protección contra encendido.



- ▷ El dispositivo automático de encendido funciona hasta que el gas prende. Si no hay gas, sigue funcionando hasta que se agote la batería en el dispositivo automático de encendido. Si no se calienta, siempre situar el regulador giratorio de la calefacción en "0" para evitar una descarga de la batería en el dispositivo automático de encendido.
- ▷ Si durante el proceso de encendido no se oye el sonido de clic o sólo a intervalos de varios segundos: Cambiar la batería en el dispositivo automático de encendido.
- ▷ Poner nuevas baterías antes de comenzar cualquier temporada de calefacción.

Desconectar:

- Situar el regulador giratorio de la calefacción (Fig. 108,1) en "0". El dispositivo automático de encendido se desconecta al mismo tiempo.
- Cerrar la llave de paso de gas "Calefacción" y la llave de paso principal de la bombona de gas.



- ▷ Puede obtenerse información adicional en las instrucciones de uso independientes "Truma S 3004 (P) / S 5004".

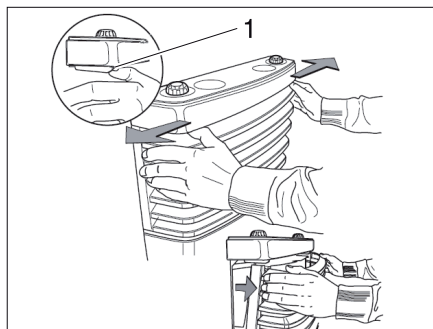


Fig. 109 Quitar el revestimiento de la calefacción

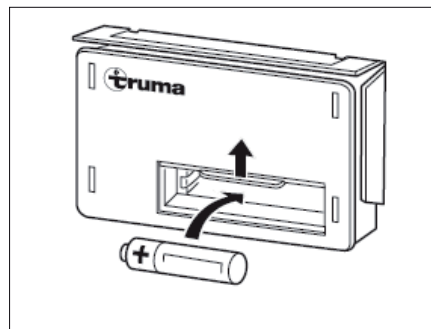


Fig. 110 Cambio de batería

Cambio de batería en el dispositivo automático de encendido:

- Asegurarse de que la calefacción está desconectada y si es necesario enfriada.
- Quitar el revestimiento de la calefacción. Presionar para esto los muelles de cierre (Fig. 109,1) lateralmente hacia fuera, girar el revestimiento hacia adelante y levantar los soportes inferiores.
- Empujar la tapa del compartimiento de la batería en el dispositivo automático de encendido (Fig. 110) hacia arriba.
- Sacar la batería del compartimiento de la batería en el dispositivo automático de encendido.

Aparatos empotrados

- Meter una batería nueva del mismo tipo con la polarización correcta (+/-) en el compartimiento de la batería del dispositivo automático de encendido (Fig. 110). Utilizar únicamente baterías AA resistentes a la temperatura (+70 °C) y a prueba de fugas.
- Empujar la tapa del compartimiento de la batería en el dispositivo automático de encendido hacia abajo.

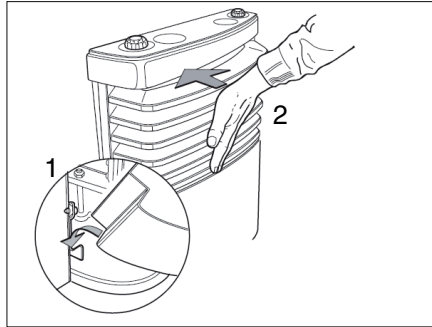


Fig. 111 Colocar el revestimiento de la calefacción

- Montar el revestimiento de la calefacción. Enganchar para esto el revestimiento en el soporte inferior (Fig. 111,1).
- Girar la tapa hacia dentro hasta oír que la palanca de bloqueo engatilla (Fig. 111,2).
- Comprobar el asiento correcto tirando de la tapa.

9.2.3 Ventilador de circulación de aire

En combinación con la calefacción de aire caliente, el ventilador de circulación de aire se encarga de distribuir mejor el calor por la caravana.

Según el modelo están instalados uno o dos ventiladores de circulación de aire en el vehículo.

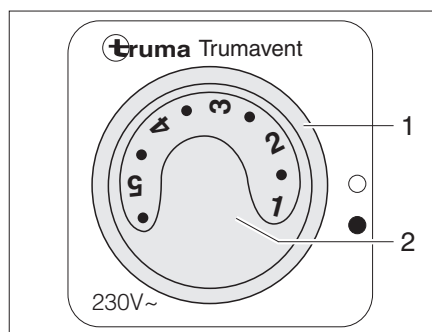


Fig. 112 Conmutador de mando para ventilador de circulación de aire (230 V)

Conectar el ventilador de circulación de aire (230 V):

- Poner el interruptor giratorio (Fig. 112,1) en "●".
- Ajustar la potencia deseada del ventilador de circulación de aire con el botón giratorio (Fig. 112,2).

Desconectar el ventilador de circulación de aire (230 V):

- Poner el interruptor giratorio (Fig. 112,1) en "○".

Aparatos empotrados

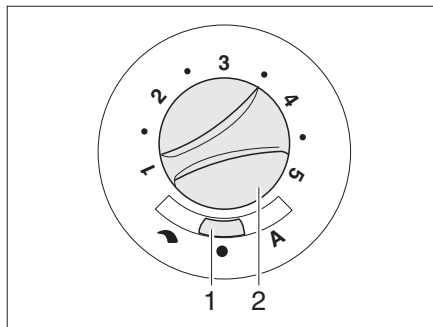


Fig. 113 Conmutador de mando para ventilador de circulación de aire (12 V)

Puede obtenerse un ventilador de circulación de aire para tensión de red de 12 V como equipamiento especial.

Conectar el ventilador de circulación de aire (12 V):

- Ajustar el conmutador deslizante (Fig. 113,1) en "↶" (regulación manual) o "A" (modo automático).
- Cuando en el conmutador deslizante (Fig. 113,1) está ajustado "↶" (regulación manual): Ajustar la potencia deseada del ventilador de circulación de aire con el botón giratorio (Fig. 113,2).

Desconectar el ventilador de circulación de aire (12 V):

- Ajustar el conmutador deslizante (Fig. 113,1) en "●" (Off). Con el funcionamiento de la calefacción esta posición del conmutador no tiene función.

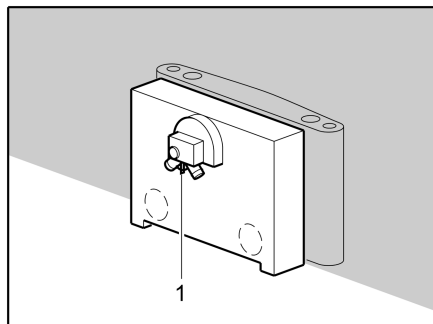


Fig. 114 Ventilador de circulación de aire

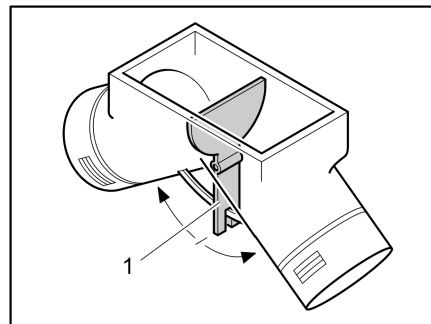


Fig. 115 Ventilador de circulación de aire, tapa de ajuste en posición central

Con la palanca de mando (Fig. 114,1) en el lado trasero del ventilador de circulación de aire se puede ajustar el rendimiento de aire caliente según el calor necesario. El ajuste de fábrica es el intermedio.

En la posición central, el aire caliente se distribuye uniformemente sobre ambas salidas de aire caliente. La palanca de mando (Fig. 115,1) para la tapa de ajuste se ha incorporado bajo la tapa del suelo en el armario ropero.

Ajustar la distribución del aire caliente:

- Soltar los tornillos de madera de la tapa del suelo.
- Retirar la tapa del suelo.
- Accionar la palanca de mando (Fig. 115,1) en la dirección de la flecha hasta alcanzar la posición deseada.



- ▷ Puede obtenerse información adicional en las instrucciones de uso independientes "Trumavent".

9 Aparatos empotrados

9.2.4 Conjunto de confort Airmix

Con el conjunto de confort Airmix puede montarse el ventilador de aire circulante en el piso del vehículo, o en la pared. Esto garantiza un funcionamiento especialmente silencioso debido a que se no produce una conexión que pueda transmitir ruidos a la caja de montaje de la calefacción.

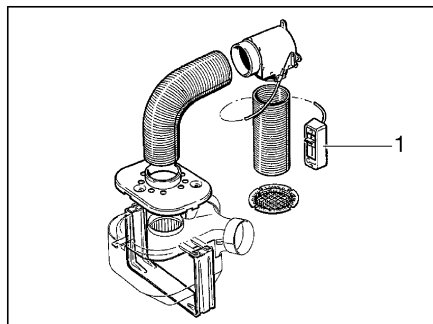


Fig. 116 Conjunto de confort Airmix

Gracias al Airmix se introduce aire fresco del exterior en la caravana. Las ventajas del aire exterior son:

- Efecto refrescante en verano
- Efecto de sequedad en verano

El aire exterior puede mezclarse con el aire interior ya calentado en el elemento de mando (Fig. 116,1) ajustable sin escalonamiento.



- ▷ Las instrucciones de instalación aparecen en las instrucciones de uso del conjunto de confort Airmix.

9.2.5 Calefacción de agua caliente Alde



- ▷ No poner nunca en funcionamiento la calefacción de agua caliente sin líquido calefactor. Observar las indicaciones en el capítulo 12.
- ▷ No perforar nunca agujeros en el piso. Las tuberías de agua caliente podrían resultar dañadas.
- ▷ No utilizar el espacio encima y detrás de la calefacción para almacenar objetos.



- ▷ Si la calefacción de agua caliente está funcionando, siempre deberá estar conectada la bomba de circulación.
- ▷ Tras la primera puesta en marcha de la calefacción, recomendamos desairear el sistema de calefacción y comprobar el contenido de glicol. Observar las indicaciones en el capítulo 12.
- ▷ Cuando se conecta la calefacción, arrancará con la configuración utilizada más recientemente.
- ▷ Consultar más información en las instrucciones de uso independientes del fabricante y respetar las indicaciones dadas para el mantenimiento en el capítulo 12.
- ▷ Puede obtenerse información adicional sobre el manejo de la caldera, en el apartado "caldera".

La calefacción de agua caliente está las más veces instalada en la parte inferior del armario ropero.

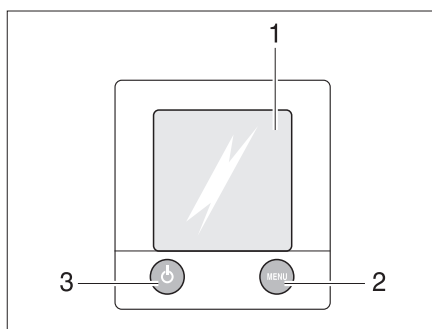
9

Aparatos empotrados

Unidad de mando

La unidad de mando se divide en dos secciones:

- Display (pantalla táctil)
- Teclas de mando



- 1 Display (pantalla táctil)
- 2 Tecla Menú
- 3 Tecla On/Off

Fig. 117 Unidad de mando para calefacción de agua caliente



- ▷ Si no se activa ninguna de las teclas, la unidad de mando automáticamente conmutará a la posición de reposo después de dos minutos.
- ▷ Las modificaciones de la configuración se guardarán automáticamente después de 10 segundos.

Teclas de mando

Las teclas de mando tienen las funciones siguientes:

Pos. en Fig. 117	Tecla	Función
2	MENU	Abrir el menú de configuración
3		Activar la calefacción

Display

El display (Fig. 117,1) se ha concebido como superficie de contacto (pantalla táctil). Tocando los símbolos se llaman las funciones pertenecientes.

Imagen de inicio






Después de conectar la calefacción aparecerá la imagen de inicio en el display. La imagen de inicio contiene la información siguiente:

Símbolo	Significado
	Este símbolo aparecerá al estar activada la bomba de circulación
	Este símbolo aparecerá al estar activada una instalación de conmutación para bombonas de gas
	Este símbolo aparecerá si en la calefacción tiene contacto una tensión de 230 V
	Junto a este símbolo se indicará la temperatura interior
	Junto a este símbolo se indicará la temperatura exterior si está instalado un sensor exterior

Menú de configuración

La tecla "MENU" llamará el menú de configuración. El significado de los símbolos individuales se describe en la tabla siguiente.

A través de los símbolos "+" o "-" se pueden aumentar o reducir los valores.

Símbolo	Significado
	Ajustar la temperatura deseada de +5 a +30 °C
	Ajustar la temperatura del agua en la caldera
	Ajustar la potencia calorífica en el funcionamiento con electricidad
	Activar la función "Calentar en funcionamiento a gas"
	Llamar el menú de liberación para los menús de herramientas




Restaurar la calefacción al ajuste de fábrica:

- Pulsar la tecla "MENÚ" y mantenerla pulsada 15 segundos.

Menús de herramientas

A través de los menús de herramientas se podrán llamar y ajustar las diferentes funciones de la calefacción. Los símbolos de flecha sirven para cambiar de un menú a otro y viceversa. El significado de las funciones individuales se describe en las instrucciones de uso del fabricante.

Ajustar la velocidad de la bomba:

- Pulsar la tecla "MENÚ".
- Pulsar sobre el símbolo "".
- Pulsar sobre el símbolo "".
- Hojear páginas con la flecha hacia abajo.
- Pulsar sobre el símbolo "".
- Mantener pulsada la tecla "+", hasta alcanzar el nivel deseado.
- Confirmar la introducción con la tecla "OK".


Seleccionar el modo de funcionamiento

La calefacción de agua caliente se puede poner en marcha con las siguientes fuentes de energía:


- Funcionamiento a gas
- Funcionamiento con electricidad a 230 V
- Funcionamiento a gas y con electricidad a 230 V

El modo de funcionamiento se selecciona a través de la unidad de mando.

Seleccionar funcionamiento a gas:

- Pulsar la tecla "On" junto al símbolo "". Se activa el funcionamiento a gas.

Seleccionar el funcionamiento con electricidad a 230 V:

- Pulsar la tecla "+" junto al símbolo " " hasta que se alcance la potencia calorífica deseada.



- ▷ En el funcionamiento con electricidad a 230 V, seleccionar el nivel de potencia de tal manera que corresponda a la protección por fusible de la conexión de 230 V:

Nivel 1 (1050 W) con 6 A

Nivel 2 (2100 W) con 10 A

Nivel 3 (3150 W) con 16 A

Aparatos empotrados

Seleccionar funcionamiento a gas y con electricidad a 230 V:



- En la unidad de mando, seleccionar tanto el funcionamiento a gas como el funcionamiento con electricidad a 230 V.
- ▷ Cuando se selecciona funcionamiento a gas y con electricidad a 230 V y el vehículo se encuentra conectado a la alimentación de 230 V, la calefacción de agua caliente por de pronto únicamente funcionará en funcionamiento con electricidad a 230 V. Apenas cuando la potencia calorífica ya no sea suficiente, automáticamente se conectará el funcionamiento a gas.
- ▷ El funcionamiento a gas únicamente será posible si la llave de paso principal de la bombona de gas y la válvula de paso de gas están abiertas.
- ▷ El funcionamiento eléctrico con 230 V solo es posible si el vehículo está conectado a la alimentación de 230 V.

Cuando se conecta la calefacción, arrancará con el último modo de funcionamiento ajustado.

Conectar la calefacción:

- Pulsar la tecla "⏻". La imagen de inicio aparecerá en el display. La calefacción arranca automáticamente.

Desconectar la calefacción:

- Pulsar la tecla "⏻". La calefacción se desconecta.

Bomba de circulación de 230 V

Según el equipamiento, la calefacción de agua caliente incluye una bomba de circulación de 230 V adicional.

El cambio entre la bomba de circulación de 12 V y la bomba de circulación de 230 V se realiza en la unidad de mando de la calefacción de agua caliente.

Ajustar la velocidad de la bomba de circulación



- ▷ Nivel 2 = nivel normal
- ▷ Nivel 5 = purga de aire

Ajustar la potencia:

- Ajustar el tornillo de regulación en la bomba al nivel 2.
- Para el purgado de aire de la bomba, ajustar el tornillo de regulación al nivel 5.

9 Aparatos empotrados

9.2.6 Calefacción adicional eléctrica Ultraheat

La calefacción adicional eléctrica Ultraheat se monta en la calefacción de aire caliente. De este modo resultan tres posibilidades de calefacción:

- Calefacción de aire caliente sola
- Calefacción de aire caliente y calefacción eléctrica
- Calefacción eléctrica sola

Con la calefacción adicional eléctrica el vehículo puede calentarse más rápidamente.



- ▷ La calefacción adicional eléctrica únicamente funcionará si el vehículo está conectado a una alimentación de 230 V.
- ▷ Si la calefacción funciona con gas y con electricidad simultáneamente, la calefacción adicional eléctrica se desconecta ante un posible sobrecalentamiento por el quemador de gas más potente.

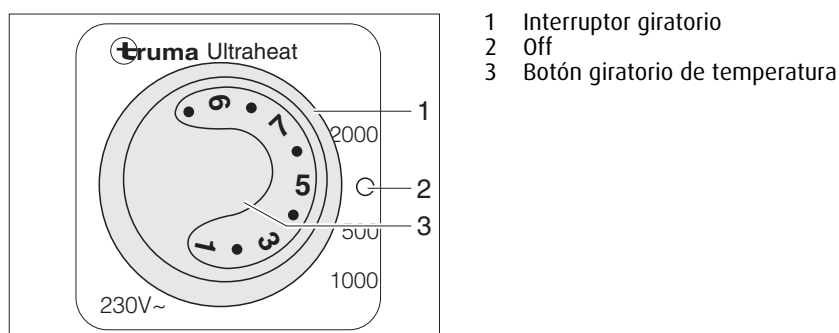


Fig. 118 Elemento de mando de la calefacción adicional eléctrica Ultraheat

- Conectar:**
- Conectar el vehículo a la alimentación de corriente de 230 V (véase apartado 8.8).
 - Ajustar el interruptor giratorio (Fig. 118,1) en el nivel de potencia deseado (500, 1 000 ó 2 000 W).
 - Ajustar el botón giratorio de temperatura (Fig. 118,3) al nivel de potencia deseado.

- Desconectar:**
- Ajustar el interruptor giratorio (Fig. 118,1) en "O" (Fig. 118,2).

9

Aparatos empotrados

9.2.7 Calentamiento para las tuberías de aguas residuales (equipamiento especial)



▷ Accionar el pulsador de prueba siempre únicamente brevemente.



▷ El calentamiento sólo funciona cuando se conecta el vehículo a una alimentación de 230 V.

Para evitar que las tuberías de aguas residuales se congelen, éstas pueden calentarse eléctricamente.

Con el calentamiento conectado se controla la temperatura de las tuberías de aguas residuales con sensores de temperatura. Si la temperatura desciende por debajo de los 5 °C se conectan los elementos calentadores y se calientan las tuberías de aguas residuales. Si la temperatura aumenta por encima de un determinado valor se desconecta de nuevo la calefacción.

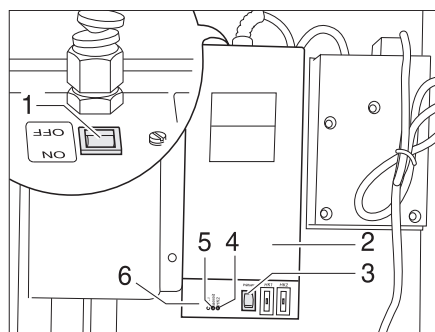


Fig. 119 Transformador con aparato regulador

Según el modelo, el transformador de 230 V AC/12 V DC (Fig. 119,2) estará instalado en el armario ropero o en el baúl del grupo de asientos.

El aparato regulador está integrado en la carcasa del transformador. Las luces de control significan lo siguiente:

- La luz de control (Fig. 119,5) se enciende de color verde: Regulación en funcionamiento
- Las luces de control (Fig. 119,4 y 6) se encienden rojas: Las tuberías de aguas residuales se calientan

La carcasa tiene un pulsador de prueba (Fig. 119,3) integrado con el cual se puede poner en funcionamiento brevemente el aparato regulador. Presionando el pulsador de prueba se puede comprobar el funcionamiento del calentamiento aún cuando la temperatura ambiente sobrepase los 5 °C.

- Conectar:*
- Conectar el vehículo a la alimentación de corriente de 230 V (véase apartado 8.8.1).
 - Poner el interruptor (Fig. 119,1) en el transformador (Fig. 119,2) en "ON".

- Desconectar:*
- Poner el interruptor (Fig. 119,1) en el transformador (Fig. 119,2) en "OFF".



- ▶ En los modelos con calentamiento eléctrico del piso, de ninguna manera se deberán taladrar agujeros o enroscar tornillos en el piso. Precaución con objetos puntiagudos. Peligro de electrocución o de cortocircuito a causa de una avería en el alambre de calefacción.



- ▷ No cubrir el regulador. ¡Peligro de sobrecalentamiento!



- ▷ El calentamiento eléctrico del piso únicamente funcionará si el vehículo está conectado a una alimentación de 230 V.
- ▷ La potencia del calentamiento eléctrico del piso solo no es suficiente para calentar el habitáculo. Ésta logra únicamente un calentamiento del piso en la zona de circulación.

El regulador para el calentamiento eléctrico del piso está montado en el armario ropero o en el baúl-banco, según el modelo.

Niveles de ajuste

El calentamiento eléctrico del piso tiene cuatro niveles de ajuste:

- 0 "Off"
- 20 V "Nivel de calefacción bajo"
- 22 V "Nivel de calefacción medio"
- 24 V "Nivel de calefacción alto"

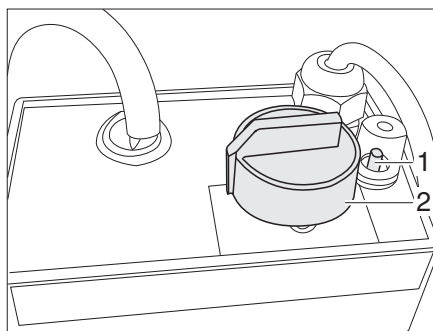


Fig. 120 Regulador para calentamiento eléctrico del piso

- Conectar:*
- Conectar el vehículo a la alimentación de corriente de 230 V (véase apartado 8.8.1).
 - Girar el regulador giratorio (Fig. 120,2) al nivel de calefacción deseado.

- Desconectar:*
- Girar el regulador giratorio (Fig. 120,2) a la posición "0".

Después de desconectar permanece caliente el piso durante un largo período de tiempo como consecuencia del calor residual.

Cuando se sobrecarga el regulador, se activa la protección contra sobrecargas. El perno (Fig. 120,1) salta hacia fuera.

Conectar la protección contra sobrecargas:

- Hundir el perno (Fig. 120,1) en la protección contra sobrecargas cuando se haya enfriado el regulador.

9

Aparatos empotrados

9.2.9 Calentamiento del piso con calefacción de agua caliente Alde (equipamiento especial)



- ▷ En los modelos con calentamiento del piso y calefacción de agua caliente Alde, de ninguna manera se deberán taladrar agujeros o enroscar tornillos en el piso. Peligro de dañar una tubería de calefacción y de una salida de agua al piso.



- ▷ El calentamiento del piso trabaja sólo cuando la calefacción de agua caliente está en funcionamiento.

El calentamiento del piso está conectado al circuito de agua de la calefacción de agua caliente.

El regulador para el calentamiento del piso está montado en el lado derecho del vehículo aproximadamente a la altura del eje en el piso.

La potencia calorífica del calentamiento del piso es ajustable sin escalonamiento.

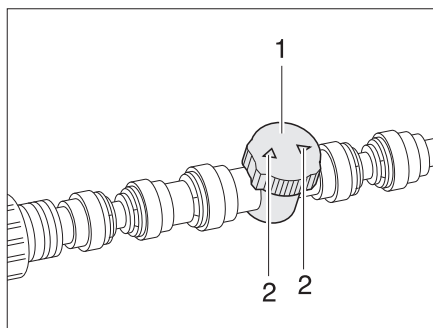


Fig. 121 Regulador de calentamiento del piso

- Conectar:**
- Conectar la calefacción de agua caliente (véase apartado 9.2.5).
 - Ajustar el regulador (Fig. 121,1) en el rendimiento de paso deseado (paso máx. = flechas (Fig. 121,2) en la misma dirección que la tubería).

- Desconectar:**
- Girar el regulador (Fig. 121,1) de tal manera que las flechas (Fig. 121,2) queden en posición transversal a la tubería de calefacción.
 - De ser esto necesario, desconectar la calefacción de agua caliente (véase apartado 9.2.5).

9 Aparatos empotrados

9.3 Instalación de aire acondicionado

9.3.1 Instalación de aire acondicionado para el techo (Truma)

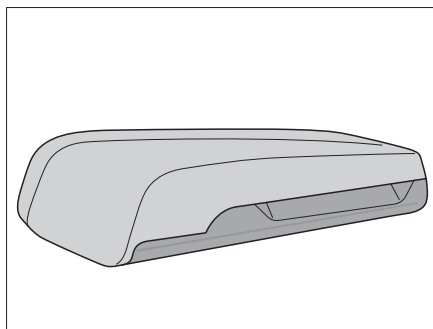


Fig. 122 Vista sobre el techo

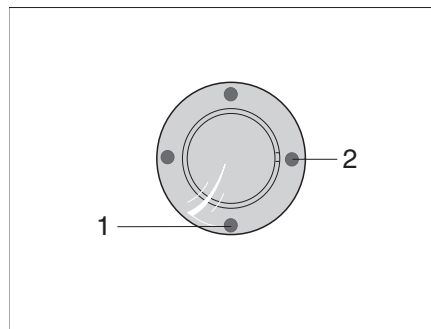


Fig. 123 Receptor IR/Indicación de la función

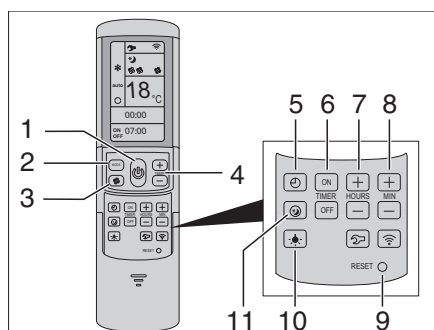


Fig. 124 Mando a distancia

La instalación de aire acondicionado está colocada en el techo del vehículo. El mando a distancia (Fig. 124) de la instalación de aire acondicionado está en la zona de la cocina.

- Conectar:**
- Conectar el vehículo a la alimentación de 230 V. La instalación de aire acondicionado está lista para el funcionamiento. El LED azul (Fig. 123,1) se enciende.
 - Para conectar pulsar la tecla (Fig. 124,1) en el mando a distancia. El LED azul (Fig. 123,1) parpadea.
 - Ajustar con la tecla MODE (Fig. 124,2) el modo de funcionamiento deseado.
 - "REFRIGERACIÓN"
 - "AUTOMÁTICO"
 - "AIRE CIRCULANTE"
 - Si es necesario, ajustar con la tecla (Fig. 124,3) el nivel deseado del ventilador y con las teclas (Fig. 124,4) la temperatura ambiente.

Una vez alcanzada la temperatura ajustada en mando a distancia, el LED azul (Fig. 123,1) se apaga, el compresor se apaga y el ventilador de circulación de aire continúa funcionando.

- Desconectar:**
- Para la desconexión pulsar de nuevo la tecla (Fig. 124,1) en el mando a distancia.

Temporizador

El tiempo de conexión y desconexión del sistema climático se puede conmutar con el reloj programador integrado a partir de la hora actual hasta 24 de antelación.

- Para la programación, encender la instalación de aire acondicionado con la tecla (Fig. 124,1) en el mando a distancia.
- Con la tecla (Fig. 124,2) ajustar el modo de funcionamiento deseado y con las teclas (Fig. 124,4) la temperatura ambiente.
- Con las teclas (Fig. 124,6) seleccionar la función deseada:
 - "ON": Conectar el temporizador
 - "OFF": Desconectar el temporizador
- Con las teclas (Fig. 124,7 y 8) seleccionar la hora de conexión deseada (15 minutos hasta 24 horas).
- Confirmar el ajuste con "ON" o "OFF" (Fig. 124,6).

9.3.2 Instalación de aire acondicionado para el techo (Dometic)

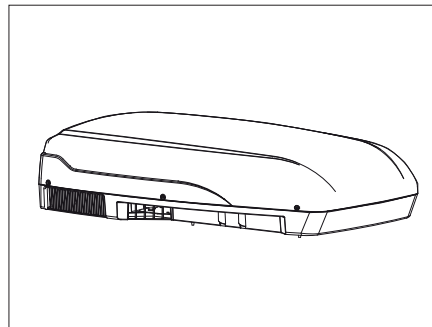


Fig. 125 Vista sobre el techo

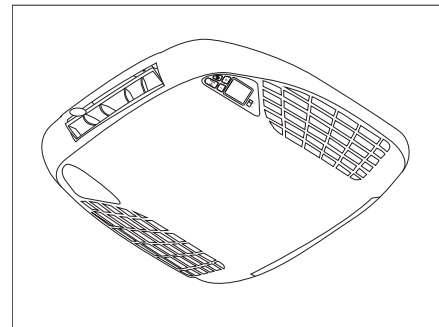


Fig. 126 Vista interior

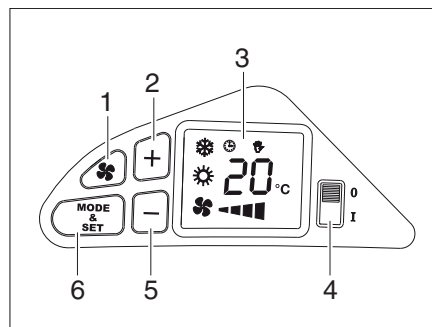


Fig. 127 Panel de mando

La instalación de aire acondicionado está colocada en el techo del vehículo. La instalación de aire acondicionado se controla a través del panel de mando en el interior.

Conectar:

- Conectar el vehículo a la alimentación de 230 V. La instalación de aire acondicionado está lista para el funcionamiento.
- Encender la instalación de aire acondicionado con el interruptor (Fig. 127,4). Al encender el sistema esperar siempre 2 minutos, antes de que el compresor se enciende y comienza a funcionar automáticamente.

Aparatos empotrados

- Seleccionar con la tecla (Fig. 127,6) el modo de funcionamiento deseado. Los símbolos en el display (Fig. 127,3) indican el modo de funcionamiento elegido:
 - REFRIGERACIÓN manual
 - CALEFACCIÓN manual
 - VENTILACIÓN manual
 - FUNCIONAMIENTO AUTOMÁTICO
- Pulsando simultáneamente la tecla (Fig. 127,1) y una de las teclas (Fig. 127,2) o (Fig. 127,5), la velocidad del ventilador se ajusta en el funcionamiento manual.
- Pulsando las teclas (Fig. 127,2) o (Fig. 127,5) la temperatura se ajusta

Desconectar:

- Apagar la instalación de aire acondicionado con el interruptor (Fig. 127,4).

9.4 Caldera



- ▶ No dejar salir nunca el gas sin quemar, ya que existe peligro de explosión.
- ▶ Al llenar el depósito de combustible del vehículo tractor, en ferrys o en el garaje, la caldera no debe estar en funcionamiento a gas. ¡Peligro de explosión!
- ▶ Nunca hacer funcionar la caldera en el funcionamiento a gas en espacios cerrados (p. ej. garajes). ¡Peligro de intoxicación y asfixia!
- ▶ El agua en la caldera se puede calentar a 65 °C. ¡Peligro de escaldaduras!



- ▷ Cuando el vehículo no se está utilizando, desconectar y vaciar la caldera.
- ▷ Nunca hacer funcionar la caldera sin agua.
- ▷ Vaciar la caldera si existe peligro de congelación cuando ésta no está en funcionamiento.
- ▷ Hacer funcionar la caldera tan sólo con un ajuste de temperatura máximo cuando se necesite mucha agua. Gracias a esto se protege la caldera contra la calcificación.



- ▷ Bürstner recomienda no beber el agua contenida en la caldera.

9.4.1 Modelos con chimenea de salida de gases en el lado derecho del vehículo



- ▶ Con el toldo montado y la caldera en funcionamiento a gas, los gases de escape de la caldera pueden acumularse en el espacio del toldo. ¡Peligro de asfixia! Proporcionar una ventilación suficiente.

9

Aparatos empotrados

9.4.2

Caldera Truma (equipamiento especial)



- ▶ Antes de poner en marcha la caldera Truma, quitar la tapa de la chimenea de salida de gases.

Modos de funcionamiento

La caldera tiene tres modos de funcionamiento:

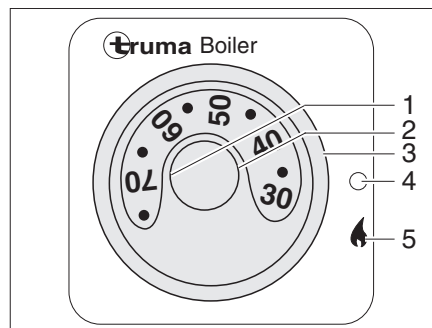
- Funcionamiento a gas
- Funcionamiento con electricidad a 230 V
- Funcionamiento combinado

El modo de funcionamiento se ajusta con los elementos de mando.

La regulación de la temperatura del agua en la caldera únicamente es posible en el funcionamiento a gas.

Funcionamiento a gas

La caldera funciona solo con gas.



- 1 Botón giratorio de temperatura
- 2 Luz de control roja "avería"
- 3 Interruptor giratorio
- 4 Off
- 5 On

Fig. 128 Unidad de mando para la caldera Truma (funcionamiento a gas)

Conectar:

- Quitar la tapa de la chimenea.
- Abrir la llave de paso principal de la bombona de gas y la válvula de paso de gas "caldera".
- Ajustar el interruptor giratorio (Fig. 128,3) en "▲" (Fig. 128,5). La luz de control verde de "funcionamiento" ilumina el botón giratorio (Fig. 128,1).
- Ajustar con el botón giratorio (Fig. 128,1) la temperatura del agua deseada.

La luz de control roja (Fig. 128,2) se enciende en caso de avería (véase el capítulo 15).

Desconectar:

- En la unidad de mando (Fig. 128) poner el interruptor giratorio (Fig. 128,3) en "○" (Fig. 128,4).
- Cerrar la válvula de paso de gas "caldera" y la llave de paso principal de la bombona de gas.
- Colocar la tapa de la chimenea sobre la chimenea de salida de gases.

La luz de control roja (Fig. 128,2) se enciende en caso de avería (véase el capítulo 15).

Funcionamiento con electricidad a 230 V



- ▷ El funcionamiento eléctrico con 230 V solo es posible si el vehículo está conectado a la alimentación de 230 V.

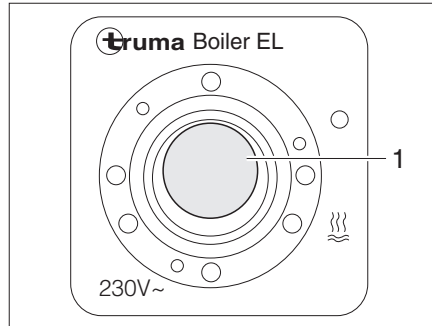


Fig. 129 Interruptor oscilante para la caldera Truma (funcionamiento con electricidad a 230 V)

- Conectar:**
- Conectar el vehículo a la alimentación externa de 230 V y conectar el fusible automático de 230 V.
 - Conectar el interruptor oscilante (Fig. 129,1). La luz de control del interruptor se enciende. El agua de la caldera se calienta a 65 °C.

- Desconectar:**
- Poner el interruptor oscilante (Fig. 129,1) en la posición "O". La luz de control del interruptor se apaga.

Funcionamiento combinado

Cuando el funcionamiento a gas y el funcionamiento con electricidad a 230 V están conectados simultáneamente, se calienta más rápidamente el agua en la caldera.



- ▷ Puede obtenerse información adicional en las instrucciones de uso independientes del fabricante.

Llenar/vaciar la caldera

La caldera se provee de agua del depósito de agua.



- ▷ Según el acabado, el vehículo está equipado con una o dos llaves de desagüe para la caldera. Las llaves de desagüe podrán presentar diferentes formas constructivas (p. ej. balancín o bien tapa giratoria).
- ▷ Las llaves de desagüe están siempre cerca de la caldera.

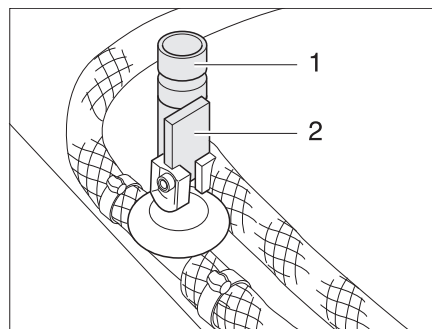


Fig. 130 Llaves de desagüe para la caldera Truma

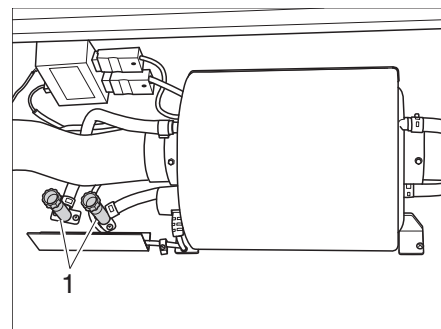


Fig. 131 Posición de las llaves de desagüe

Llenar la caldera de agua:

- Cerrar todas las llaves de desagüe de la caldera. Para esto, poner el balancín (Fig. 130,2) en posición horizontal o bien girar la tapa (Fig. 130,1) en sentido de las agujas del reloj.
- Conectar la alimentación de 12 V en el panel.
- Situar todos los grifos de agua en "caliente" y abrirlos. La bomba de agua se conectará. Las tuberías de agua caliente se llenan de agua.

Aparatos empotrados

- Dejar los grifos de agua abiertos hasta que por ellos salga agua sin burbujas. Sólo así se tiene la garantía de que la caldera está llena de agua.
- Cerrar todos los grifos de agua.

Vaciar la caldera:

- En la unidad de mando (Fig. 128) poner el interruptor giratorio (Fig. 128,3) en "O" (Fig. 128,4) o poner el interruptor oscilante (Fig. 129,1) en "O".
- Ajustar el botón giratorio (Fig. 128,1) en el tope izquierdo.
- Abrir todas las llaves de desagüe de la caldera. Para esto, poner el balancín (Fig. 130,2) en posición vertical o bien girar la tapa (Fig. 130,1) en sentido contrario a las agujas del reloj.
- Comprobar si el agua de la caldera sale completamente (12,5 litros aprox.).



- ▷ Debido al efecto de succión puede ocurrir que se salga una parte de la reserva de agua que se encuentra en las tuberías y en el depósito de agua. Sin embargo no significa que se vacíe totalmente la instalación de agua.

9.4.3 Caldera Alde (equipamiento especial)

Conectar/desconectar la caldera

La caldera está integrada en la calefacción de agua caliente. No es posible el manejo separado. Para el manejo de la calefacción de agua caliente, véase el apartado 9.2.5.

Llenar/vaciar la caldera

La caldera se provee de agua del depósito de agua.



- ▷ Según el modelo, el vehículo está equipado con una o dos llaves de desagüe.
- ▷ Las llaves de desagüe están siempre cerca de la caldera.

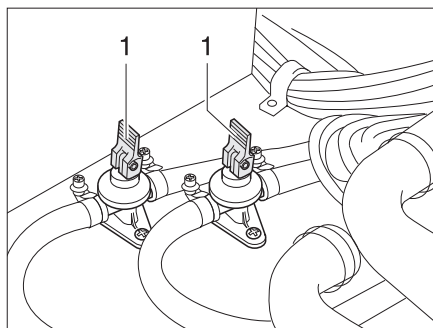


Fig. 132 Llaves de desagüe

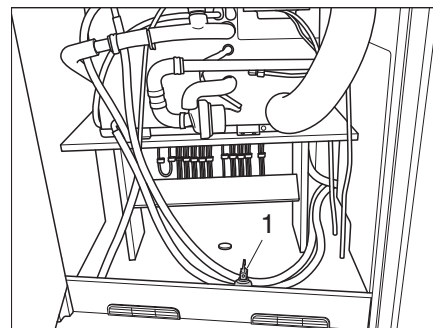


Fig. 133 Posición de las llaves de desagüe

Llenar la caldera de agua:

- Cerrar las llaves de desagüe. Colocar para ello los balancines (Fig. 132,1) en posición horizontal.
- Conectar la alimentación de 12 V en el panel.
- Situar todos los grifos de agua en "caliente" y abrirlos. La bomba de agua se conectará. Las tuberías de agua caliente se llenan de agua.
- Dejar los grifos de agua abiertos hasta que por ellos salga agua sin burbujas. Sólo así se tiene la garantía de que la caldera está llena de agua.
- Cerrar todos los grifos de agua.

Vaciar la caldera:

- Desconectar la caldera.
- Abrir todos los grifos de agua y ponerlos en la posición central.
- Abrir las llaves de desagüe (Fig. 132). Colocar para ello los balancines (Fig. 132,1) en posición vertical. La caldera se vacía hacia fuera a través de las llaves de desagüe.
- Comprobar si el agua de la caldera sale completamente (12,5 litros aprox.).



- ▷ Puede obtenerse información adicional en las instrucciones de uso independientes del fabricante.

9.4.4 Calentador Therme Truma



- ▷ Cuando se tiene que vaciar el calentador Therme: Vaciar el depósito de agua completamente antes de abrir las llaves de desagüe del calentador Therme.
- ▷ No montar válvulas de retención en las tuberías de agua fría entre el calentador Therme y la bomba de agua.
- ▷ Instalar un reductor de presión al realizar una conexión al suministro de agua central o con bombas más potentes. El calentador Therme se ha dimensionado para una presión máxima de 1,2 bares. Instalar además una válvula de seguridad/purga en las tuberías de agua fría.



- ▷ No beber el agua contenida el calentador Therme.

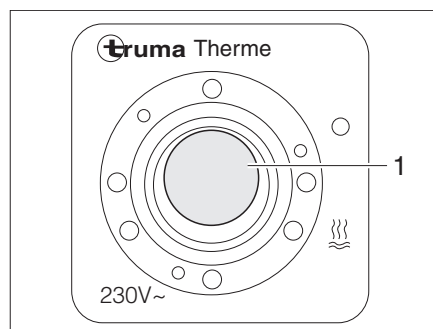


Fig. 134 Conmutador de mando para calentador Therme

El calentador Therme puede accionarse opcionalmente con el cable de alimentación de 230 V (modo de funcionamiento eléctrico), con el aire caliente del sistema de calefacción o de las dos maneras. El calentador Therme calienta alrededor de 5 l agua a 65 °C aproximadamente.

El modo de funcionamiento eléctrico se conecta con el conmutador de mando (Fig. 134). La luz de control (Fig. 134,1) del interruptor tiene que encenderse.

En el funcionamiento con aire caliente, el agua en el calentador Therme se calienta con la calefacción y la circulación de aire.

Conectar:

- Conectar el vehículo a la alimentación externa de 230 V y conectar el fusible automático de 230 V.
- Conectar el conmutador de mando (Fig. 134). La luz de control (Fig. 134,1) del interruptor se enciende.

El agua del calentador Therme se calienta a 65 °C.

Aparatos empotrados

Desconectar:

- Desconectar el conmutador de mando (Fig. 134). La luz de control (Fig. 134,1) en el interruptor se apaga.



- ▷ Según el modelo, el vehículo está equipado con una o dos llaves de desagüe.
- ▷ Las llaves de desagüe están siempre cerca de la caldera.

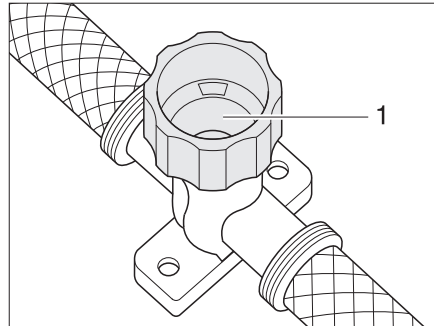


Fig. 135 Llave de desagüe para calentador Therme

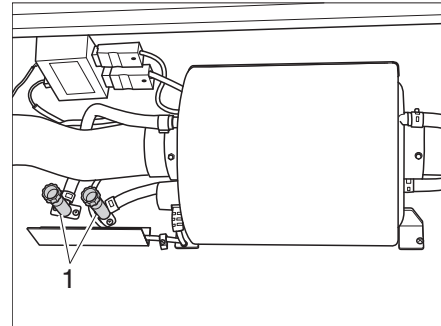


Fig. 136 Posición de las llaves de desagüe

Llenar el calentador Therme con agua:

- Conectar el vehículo a la alimentación externa de 230 V y conectar el fusible automático de 230 V.
- Desconectar el conmutador de mando (Fig. 134). La luz de control (Fig. 134,1) en el interruptor no está iluminada.
- Cerrar la llave de desagüe. Para ello, girar el capuchón (Fig. 135,1) en sentido de las agujas del reloj.
- Situar todos los grifos de agua en "caliente" y abrirlos. La bomba de agua se conectará. Las tuberías de agua caliente se llenan de agua.
- Dejar los grifos de agua abiertos hasta que por ellos salga agua sin burbujas. Sólo así se tiene la garantía de que el calentador Therme está lleno de agua.
- Cerrar todos los grifos de agua.

Vaciar el calentador Therme:

- Situar el interruptor principal de 12 V en el panel en "AUS" (Off) (conjunto Autark).
- Desconectar la alimentación de 230 V en el fusible automático de 230 V.
- Retirar la tapa de cierre del depósito de agua.
- Extraer el tapón de cierre del depósito de agua.
- Abrir todos los grifos de agua y ponerlos en posición central.
- Colgar la ducha de mano arriba en la posición de ducha.
- Mantener levantada la bomba de agua hasta que se hayan vaciado totalmente las tuberías de agua.
- Abrir la llave de desagüe del calentador Therme. Para ello, girar el capuchón (Fig. 135,1) en sentido contrario a las agujas del reloj.
- Comprobar si el agua sale por completo del calentador Therme.



- ▷ Puede obtenerse información adicional en las instrucciones de uso independientes "calentador Therme".

9

Aparatos empotrados

9.5 Cocina



- ▶ No dejar salir nunca el gas sin quemar, ya que existe peligro de explosión.
- ▶ Antes de la puesta en funcionamiento de la cocina, asegurar una ventilación suficiente. Abrir la ventana o la claraboya.
- ▶ No utilizar la cocina de gas o el horno de gas para calentar la autocaravana.
- ▶ Para agarrar cazuelas o sartenes calientes se han de utilizar manoplas de cocina. ¡Riesgo de sufrir lesiones!

9.5.1 Cocina de gas



- ▶ Al estar conectando la cocina de gas y al estar ésta funcionando, no debe haber objetos combustibles o fácilmente inflamables como paños para secar, servilletas etc. cerca de la cocina de gas. ¡Peligro de incendio!
- ▶ La operación de encendido debe ser visible desde arriba y no debe cubrirse con los recipientes para cocinar.
- ▶ La tapa de la cocina de gas se cierra por fuerza de resorte según el modelo. ¡Al cerrar existe el riesgo de sufrir lesiones!



- ▷ No utilizar la tapa transparente de la cocina de gas como plancha para cocinar.
- ▷ No cerrar la tapa de la cocina de gas cuando esté en funcionamiento.
- ▷ No someter la tapa de la cocina de gas a presión si está cerrada.
- ▷ No colocar recipientes calientes sobre la tapa de la cocina de gas.
- ▷ Después de cocinar, mantener abierta la tapa de la cocina de gas hasta que los fogones dejen de despedir calor. De otro modo podría estallar la placa de cristal.



- ▷ Utilizar sólo cazuelas y sartenes cuyo diámetro sea adecuado para el quemador de la cocina de gas.
- ▷ Cuando la llama se apaga, la válvula de seguridad de encendido bloquea automáticamente el suministro de gas.
- ▷ Pueden obtenerse información adicional en las instrucciones de uso separadas de la "cocina empotrada de gas".

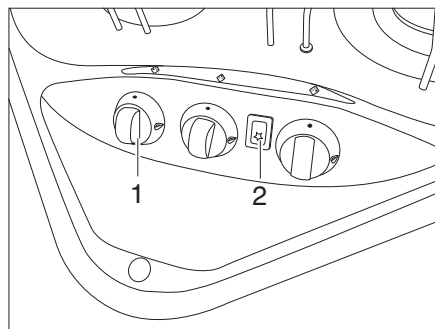


Fig. 137 Elementos de mando para la cocina de gas

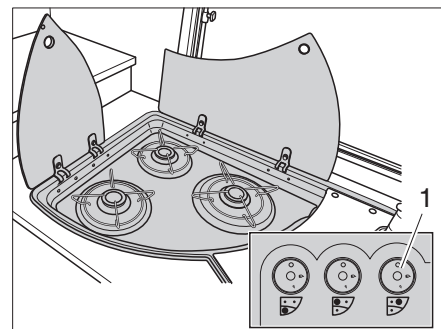


Fig. 138 Alternativa: Elementos de mando para cocina de gas

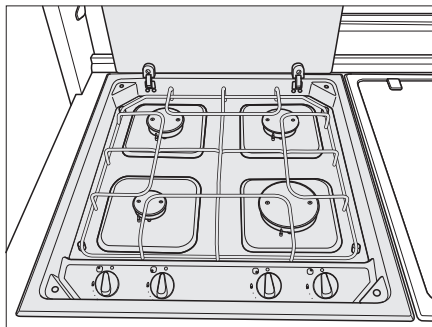


Fig. 139 Campo de cocción a gas con 4 quemadores

- Conectar:**
- Abrir la llave de paso principal de la bombona de gas y la válvula de paso de gas "cocina".
 - Abrir la tapa de la cocina de gas.
 - Girar el regulador giratorio (Fig. 137,1 ó Fig. 138,1) correspondiente al quemador deseado a la posición de encendido (llama alta).
 - Presionar el regulador giratorio y mantenerlo pulsado.
 - Si hay una tecla de encendido (Fig. 137,2):
Generar chispas pulsando la tecla de encendido.
 - Si no hay tecla de encendido:
Encender el quemador con un encendedor de gas, una cerilla o con otros dispositivos de encendido adecuados.
 - Cuando la llama arde, presionar el regulador giratorio y mantenerlo pulsado unos 10 a 15 segundos hasta que la válvula de protección contra encendido mantenga abierto el suministro de gas.
 - Soltar el regulador giratorio y girar al ajuste deseado.
 - Si el encendido es infructuoso, repetir desde un comienzo el proceso.
- Desconectar:**
- Girar el regulador giratorio a la posición 0. La llama se apaga.
 - Cerrar la válvula de paso de gas "cocina" y la llave de paso principal de la bombona de gas.

9.5.2 Horno de gas (equipamiento especial)



- ▶ Mantener las rendijas de ventilación del horno de gas siempre abiertas.
- ▶ Durante el encendido no deben encontrarse objetos combustibles cerca del horno de gas.
- ▶ La puerta del horno debe estar abierta durante el proceso de encendido.
- ▶ Si no se ha logrado encender, se habrá de repetir otra vez el mismo procedimiento. En caso necesario, comprobar si falta gas o electricidad en el horno de gas.
- ▶ Si el horno de gas siguiera sin funcionar, cerrar la válvula de paso de gas y avisar al centro de servicio.
- ▶ Si se ha apagado inadvertidamente la llama del quemador, desconectar el horno y dejar el quemador desconectado durante por lo menos 1 minuto. Seguidamente volverlo a encender.
- ▶ Al estar utilizando el grill, extraer la placa protectora contra el calor y dejar la trampilla completamente abierta.

9

Aparatos empotrados



- ▷ Antes de la primera puesta en funcionamiento del horno de gas, hacerlo funcionar durante 30 minutos a la temperatura máxima y sin contenido.
- ▷ Cuando la llama se apaga, la válvula de seguridad de encendido bloquea automáticamente el suministro de gas.
- ▷ Puede obtenerse información adicional en las instrucciones de uso independientes "horno de gas".

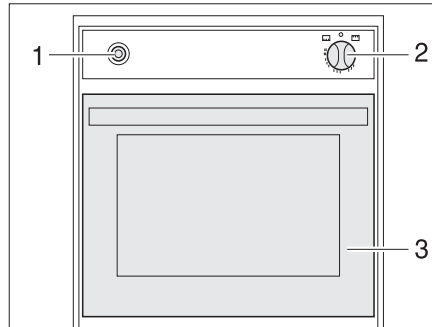


Fig. 140 Horno de gas

- Conectar:**
- Abrir la llave de paso principal de la bombona de gas y la válvula de paso de gas "horno".
 - Abrir la puerta del horno (Fig. 140,3) completamente.
 - Presionar ligeramente el regulador giratorio (Fig. 140,2) y ponerlo en "🔥" (horno) o "GRILL" (grill).
 - Presionar el regulador giratorio (Fig. 140,2) y mantenerlo presionado por 5 a 10 segundos. El gas circula hacia el quemador.
 - Presionar el interruptor de encendido (Fig. 140,1) tantas veces como sean necesarias para que arda la llama.
 - Cuando la llama esté prendida, mantener presionado el regulador giratorio otros 10 ó 15 segundos, hasta que la válvula de seguridad de encendido mantenga abierto el suministro de gas.
 - Soltar el regulador giratorio y girarlo a la posición deseada.
- Desconectar:**
- Girar el regulador giratorio (Fig. 140,2) a "O". La llama se apaga.
 - Cerrar la válvula de paso de gas "horno" y la llave de paso principal de la bombona de gas.

9.5.3 Horno microondas (equipamiento especial)



- ▶ Sólo personal especializado podrá reparar el horno microondas. Las reparaciones llevadas a cabo de forma incorrecta pueden provocar importantes riesgos para el usuario.
- ▶ No retirar nunca la protección contra la salida de energía de microondas.
- ▶ Hacer funcionar el horno microondas únicamente si está montado correctamente.
- ▶ No poner el horno microondas en marcha si la junta de la puerta está dañada.
- ▶ No dejar el horno microondas desatendido mientras está en funcionamiento.
- ▶ Si se forman humos, mantener el horno microondas cerrado, desconectarlo e interrumpir la alimentación de corriente.

9

Aparatos empotrados



- ▷ Hacer funcionar el horno microondas sólo con la cruz y el plato giratorios colocados.
- ▷ Utilizar únicamente vajilla apta para microondas.



- ▷ El horno microondas funciona sólo con una conexión correcta de 230 V. En caso de variaciones de tensión o tensiones inferiores a 230 V, el horno microondas se desconecta por completo. Por tanto, no se debe conectar otro consumidor de 230 V cuando se está utilizando el horno microondas. Sobre todo en algunos países del Sur, se indica una tensión de red de 230 V, pero en pocos casos dicho valor realmente es alcanzado. Por ello puede ocurrir que en tales países no es posible utilizar el horno microondas.
- ▷ Puede obtenerse información adicional en las instrucciones de uso independientes "horno microondas".

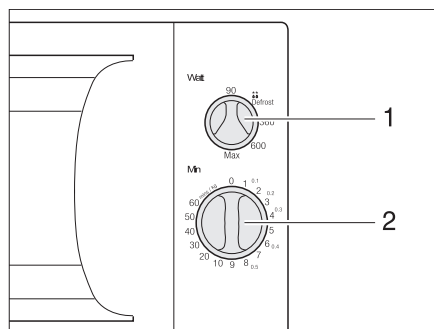


Fig. 141 Elementos de mando del horno microondas

- Conectar:**
- Abrir la puerta y colocar los alimentos en la zona de cocinar.
 - Cerrar la puerta. Al engatillar se puede oír un sonido de clic.
 - Seleccionar la potencia con el regulador giratorio (Fig. 141,1).
 - Seleccionar el tiempo de cocinado con el regulador giratorio (Fig. 141,2). Comienza el proceso de cocinado.

El final del proceso de cocinado se indica mediante una señal acústica. El horno microondas se desconecta por sí sólo.

- Desconectar:**
- Abrir la puerta y sacar los alimentos.

9 Aparatos empotrados

9.5.4 Campana (equipamiento especial)

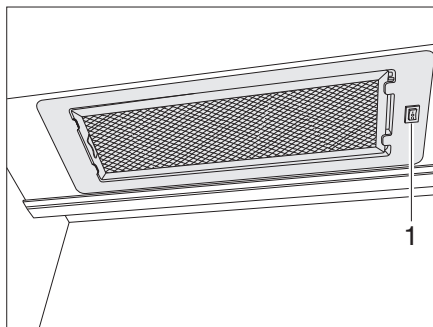


Fig. 142 Campana

La cocina está equipada con una campana extractora de humos de recirculación. Ésta tiene un ventilador de dos niveles.

Conectar/desconectar la campana extractora de humos

- Conectar y desconectar la campana con el interruptor (Fig. 142,1).

9 Aparatos empotrados

9.6 Frigorífico

Cuando el vehículo esté en marcha, hacer funcionar el frigorífico sólo con la red de a bordo de 12 V. Con temperaturas ambiente elevadas, el frigorífico ya no alcanzará la potencia frigorífica plena. Cuando reinen temperaturas exteriores elevadas, la potencia frigorífica plena del grupo de refrigeración sólo estará garantizada si se ventila suficientemente el frigorífico. Para conseguir una ventilación mejor, pueden retirarse las rejillas de ventilación del frigorífico.



- ▷ Al abandonar el vehículo, montar siempre las rejillas de ventilación del frigorífico. De otra manera podrá penetrar agua si llueve.
- ▷ **Si la caravana está equipada con el sistema de control de remolque AL-KO Trailer Control (ATC), la potencia frigorífica del frigorífico será un poco más baja durante el viaje que en los vehículos sin ATC.**

9.6.1 Rejilla de ventilación del frigorífico

Thetford

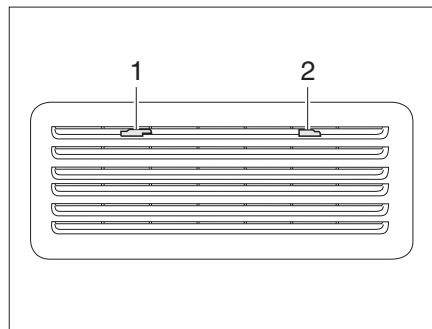


Fig. 143 Rejilla de ventilación del frigorífico (Thetford pequeña)

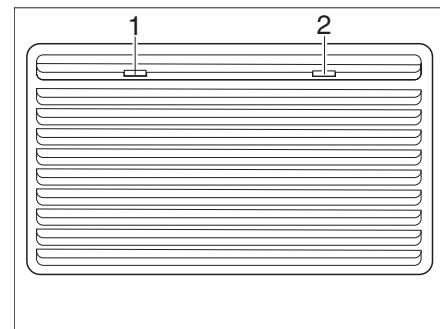


Fig. 144 Rejilla de ventilación del frigorífico (Thetford grande)

- Retirar:*
- Empujar los bloqueos (Fig. 143,1 y 2 ó Fig. 144,1 y 2) al centro.
 - Retirar la rejilla de ventilación del frigorífico.

9.6.2 Funcionamiento (Thetford sin SES)

Modos de funcionamiento

El frigorífico tiene 2 modos de funcionamiento:

- Funcionamiento a gas
- Funcionamiento eléctrico (230 V corriente alterna o 12 V corriente continua)

El modo de funcionamiento se ajusta con los elementos de mando del panel del frigorífico. Una regulación sin escalonamiento de la potencia frigorífica sólo es posible funcionando con gas y 230 V, pero no con 12 V.

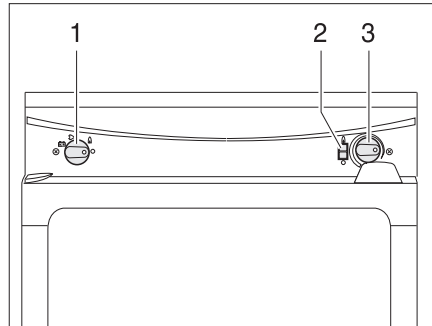


- ▷ Conectar sólo una fuente de energía.
- ▷ Incluso si la alimentación de 12 V está desconectada, fluye una pequeña corriente eléctrica, que carga adicionalmente la batería del habitáculo o la batería del vehículo. Desconectar siempre el frigorífico después de una puesta fuera de servicio transitoria.

Funcionamiento a gas



► No dejar salir nunca el gas sin quemar, ya que existe peligro de explosión.



- 1 Selector de energía
- 2 Indicador de llama
- 3 Regulador giratorio de ajuste de temperatura

Fig. 145 Elementos de mando para el frigorífico (Thetford sin SES)

Conectar:

- Abrir la llave de paso principal de la bombona de gas y la válvula de paso de gas "frigorífico".
- Situar el selector de energía (Fig. 145,1) en la posición gas "🔥".
- Presionar el regulador giratorio (Fig. 145,3) y mantener pulsado. El suministro de gas está abierto. El encendido se realiza automáticamente. Se oye un sonido de tic-tac hasta que el proceso de encendido se haya llevado a cabo con éxito.
- Mantener pulsado el regulador giratorio (Fig. 145,3) hasta que el indicador de llama (Fig. 145,2) esté verde y soltarlo entonces. Al apagarse la llama, el aparato de encendido repite automáticamente el proceso de encendido.
- Ajustar la temperatura de refrigeración con el regulador giratorio.

Desconectar:

- Situar el selector de energía (Fig. 145,1) en "○". El frigorífico está desconectado.
- Cerrar la válvula de paso de gas "frigorífico" y la llave de paso principal de la bombona de gas.

Funcionamiento eléctrico



► Cerrar la válvula de paso de gas "frigorífico" cuando el frigorífico esté funcionando eléctricamente.

El frigorífico puede ser utilizado con las siguientes tensiones:

- 230 V corriente alterna
- 12 V corriente continua

Conectar el funcionamiento con 230 V:

- Poner el selector de energía (Fig. 145,1) en funcionamiento con 230 V "⚡".
- Ajustar la temperatura de refrigeración con el regulador giratorio (Fig. 145,3).

Desconectar el funcionamiento con 230 V:

- Situar el selector de energía en "○". El frigorífico está desconectado.

Conectar el funcionamiento con 12 V:

- Situar el selector de energía (Fig. 145,1) a funcionamiento con 12 V "⊕-".

Aparatos empotrados

Desconectar el funcionamiento con 12 V:

- Situar el selector de energía en "O". El frigorífico está desconectado.

En el modo de funcionamiento a 12 V, el frigorífico es alimentado de corriente exclusivamente por la batería del motor de arranque del vehículo. En caso de largas pausas en el viaje sin alimentación de 230 V cambiar por eso al modo de funcionamiento a gas, para no descargar la batería del vehículo y mantener la capacidad de arranque del vehículo tractor.

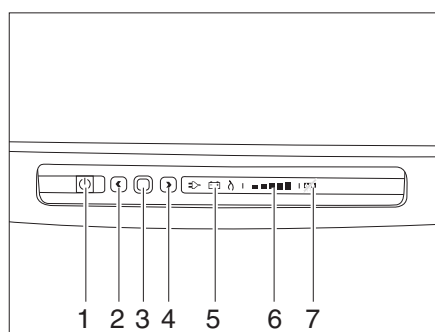
El termostato no funciona en el modo de 12 V. El frigorífico trabaja continuamente.



- ▷ Puede obtenerse información adicional en las instrucciones de uso independientes del fabricante.

9.6.3 Funcionamiento (Thetford N3000)

Modos de funcionamiento



- 1 Interruptor On/Off
- 2 Tecla de flecha izquierda
- 3 Tecla de confirmación
- 4 Tecla de flecha derecha
- 5 Piloto
- 6 Visualizador LED "Nivel de temperatura"
- 7 Visualizador de función anti-condensación

Fig. 146 Elementos de mando para el frigorífico (Thetford)

El frigorífico tiene 3 modos de funcionamiento:

- Funcionamiento a gas
- Funcionamiento eléctrico con 230 V corriente alterna
- Funcionamiento eléctrico con 12 V corriente continua

El modo de funcionamiento se ajusta con los elementos de mando del panel del frigorífico. Una regulación sin escalonamiento de la potencia frigorífica sólo es posible funcionando a gas y 230 V, pero no con 12 V.



- ▶ Nunca dejar salir el gas sin quemar debido al peligro de explosión.



- ▷ Conectar sólo una fuente de energía.
- ▷ Incluso si la alimentación de 12 V está desconectada, fluye una pequeña corriente eléctrica, que carga adicionalmente la batería del habitáculo o la batería del vehículo. Desconectar siempre el frigorífico después de una puesta fuera de servicio transitoria.

Conexión y desconexión

Conectar:

- Si el frigorífico debe funcionar con gas, abrir la llave de paso principal de la bombona de gas y la llave de paso de gas "Frigorífico".
- Pulsar el interruptor On/Off y mantenerlo pulsado 1 segundo.
- En el interruptor On/Off se enciende una luz de control verde.

9

Aparatos empotrados

Desconectar:



- Pulsar el interruptor On/Off de nuevo y mantenerlo pulsado 2 segundos.
- Las luces de control en panel de mando se apagan.
- ▷ Cerrar la llave de paso de gas "Frigorífico" si el frigorífico se va a utilizar con fluido eléctrico.
- ▷ Si un conjunto Autark no está disponible, el frigorífico se alimenta en el funcionamiento con 12 V solamente de la tensión de la batería de arranque del vehículo. En caso de largas pausas en el viaje sin alimentación de 230 V cambiar al modo de funcionamiento a gas, para no descargar la batería del vehículo y mantener la capacidad de arranque del vehículo tractor.

Seleccionar fuente de energía:

- Pulsar la tecla de confirmación y mantenerla pulsada 2 segundos.
- En el visualizador de la fuente de energía comienzan a parpadear los símbolos de funcionamiento con gas, por red y por batería.
- Seleccionar la fuente deseada con las teclas de flecha.
- Pulsar la tecla de confirmación para confirmar la selección.
- El visualizador del nivel de refrigeración comienza a parpadear.
- Seleccionar el nivel de refrigeración deseado con las teclas de flecha.
- Pulsar la tecla de confirmación para confirmar la selección.

Seleccionar nivel de refrigeración:

- Pulsar la tecla de confirmación y mantenerla pulsada 2 segundos.
- En el visualizador de la fuente de energía comienzan a parpadear los símbolos de funcionamiento con gas, por red y por batería.
- Pulsar de nuevo la tecla de confirmación.
- El visualizador del nivel de refrigeración comienza a parpadear.
- Seleccionar el nivel de refrigeración deseado con las teclas de flecha.
- Pulsar la tecla de confirmación para confirmar la selección.
- ▷ El aparato cuenta con una función anti-condensación para evitar el empañamiento del panel de mando. La función se puede desactivar para ahorrar energía, por ejemplo cuando la capacidad de la batería es baja.



Desconectar la función anti-condensación:

- Pulsar las dos teclas de flecha simultáneamente y mantenerlas pulsadas 2 segundos.
- El símbolo del visualizador de la función anti-condensación se enciende y la función está desactivada.

Conectar la función anti-condensación:

- Pulsar las dos teclas de flecha simultáneamente y mantenerlas pulsadas 2 segundos.
- El símbolo del visualizador de la función anti-condensación se apaga y la función está activada.



- ▷ Puede obtenerse información adicional en las instrucciones de uso independientes del fabricante.

9

Aparatos empotrados

9.6.4 Bloqueo de la puerta del frigorífico

Según el modelo, el frigorífico tendrá un compartimento congelador separado. Las indicaciones de este apartado son válidas también, de manera análoga, para la puerta del compartimento congelador.



▷ Durante el viaje, la puerta del frigorífico debe estar siempre cerrada y bloqueada en la posición cerrada.



▷ Cuando el frigorífico está desconectado, bloquear la puerta del frigorífico en la posición de ventilación. De esta manera se evita el moho.

La puerta del frigorífico se puede bloquear en dos posiciones:

- Puerta del frigorífico cerrada durante el viaje y cuando se está utilizando el frigorífico
- Puerta del frigorífico ligeramente abierta en posición de ventilación cuando el frigorífico está desconectado

Thetford, bloqueo arriba

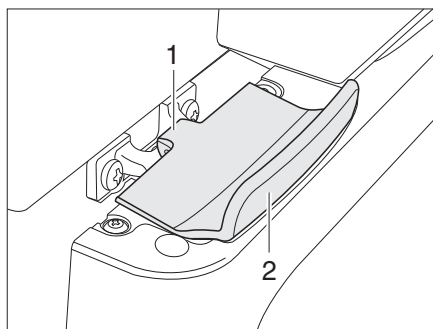


Fig. 147 Bloqueo de la puerta del frigorífico, cerrado (Thetford)

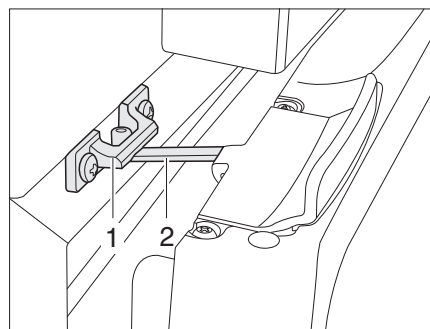


Fig. 148 Puerta del frigorífico en posición de ventilación (Thetford)

Abrir: ■ Abrir la puerta del frigorífico con el tirador (Fig. 147,2). El bloqueo (Fig. 147,1) se abre automáticamente.

Cerrar: ■ Cerrar la puerta del frigorífico completamente. Prestar atención a que encastre el bloqueo.

Bloquear en posición de ventilación: ■ Abrir ligeramente la puerta del frigorífico.
 ■ Abrir el bloqueo (Fig. 148,2) y engatillarlo en el alojamiento del bloqueo (Fig. 148,1). De este modo, la puerta del frigorífico quedará ligeramente abierta.

Thetford, bloqueo lateral

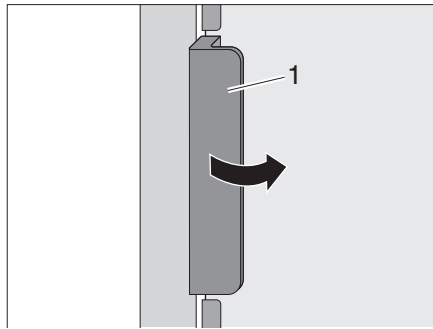


Fig. 149 Abrir la puerta del frigorífico

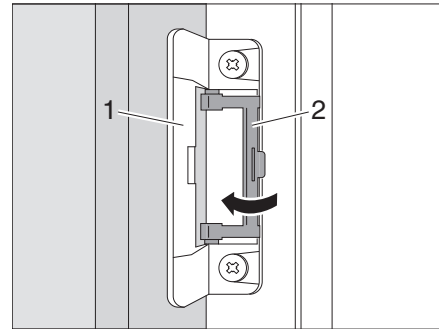


Fig. 150 Bloquear la posición de ventilación

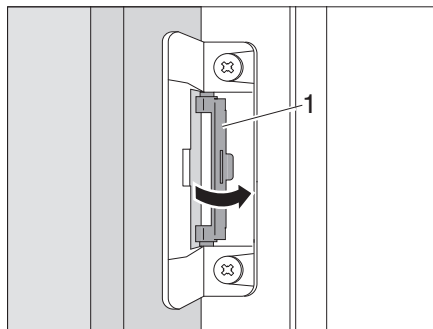


Fig. 151 Girar el bloqueo de vuelta a la posición inicial

Abrir:

- Abrir la puerta del frigorífico con el tirador (Fig. 149,1). El bloqueo (Fig. 150,1) se abre automáticamente.

Cerrar:

- Cerrar la puerta del frigorífico completamente. Prestar atención a que engatille el bloqueo.

Bloquear en posición de ventilación:

- Abrir la puerta del frigorífico.
- Soltar el bloqueo (Fig. 150,2).
- Cerrar la puerta del frigorífico hasta que se oye un clic.
- Comprobar si la puerta del frigorífico está ligeramente abierta.

Sacar la posición de ventilación:

- Girar el bloqueo (Fig. 151,1) de vuelta a la posición inicial.
- Comprobar si la puerta del frigorífico cierra.



10 Equipo sanitario

Resumen del capítulo

En este capítulo encontrará indicaciones útiles sobre el equipo sanitario del vehículo.

Las indicaciones tratan de:

- el depósito de agua
- el depósito de aguas residuales
- toda la instalación de agua
- el cuarto de aseo
- el inodoro

10.1 Suministro de agua, generalidades



- ▶ Rellenar el depósito de agua únicamente en instalaciones de abastecimiento que puedan certificar la calidad de agua potable.
- ▶ Para rellenar utilizar únicamente mangueras o recipientes admitidos para agua potable.
- ▶ Antes del uso, lavar la manguera de llenado o el recipiente bien con agua potable (2 a 3 veces la cantidad de la capacidad).
- ▶ Después del uso, vaciar completamente la manguera de llenado o el recipiente y tapar los orificios de la manguera de llenado o del recipiente.
- ▶ El agua estancada en el depósito de agua o en las tuberías de agua deja de ser potable en poco tiempo. Por lo tanto, antes de cada uso del vehículo, limpiar bien las tuberías de agua y el depósito de agua. Después de cada uso del vehículo, vaciar completamente el depósito de agua y las tuberías de agua.
- ▶ En puestas fuera de servicio de más de una semana, desinfectar la instalación de agua antes del uso del vehículo.



- ▷ **En caso de que el vehículo no se utilice por varios días, o no se caliente existiendo el peligro de congelación, vaciar toda la instalación de agua. Dejar abiertos los grifos de agua en la posición central. Dejar abiertas la válvula de seguridad/purga (de existir) y todas las llaves de desagüe. De tal manera podrán evitarse daños por heladas en los aparatos empotrados, daños por heladas en el vehículo y residuos en los componentes conductores de agua.**
- ▷ Funcionando sin agua, la bomba de agua se calienta y se puede averiar. Nunca hacer funcionar la bomba de agua cuando el depósito de agua esté vacío.

El vehículo lleva un depósito de agua incorporado. Una bomba de agua eléctrica bombea el agua a los distintos puntos de salida de agua correspondientes. Abriendo un grifo de agua, la bomba de agua se conecta automáticamente y bombea agua al punto de toma.

El bidón o el depósito de aguas residuales recoge el agua sucia.



- ▷ Antes de utilizar la grifería para agua debe estar conectado el suministro de 230 V y el fusible automático de 230 V encendido, o estar conectada eléctricamente la caravana al vehículo tractor. De lo contrario la bomba de agua no funciona.

Esto no se requiere estando la caravana equipada con el conjunto Autark.

- ▷ Al llenar el depósito de agua después de que éste haya estado completamente vacío puede formarse una burbuja de aire en el fondo de la bomba. Esta burbuja de aire impide la aspiración del agua. Agitar enérgicamente la bomba de agua dentro del agua.

10 Equipo sanitario

10.2 Depósito de agua

10.2.1 Tubo de llenado de agua potable con tapa

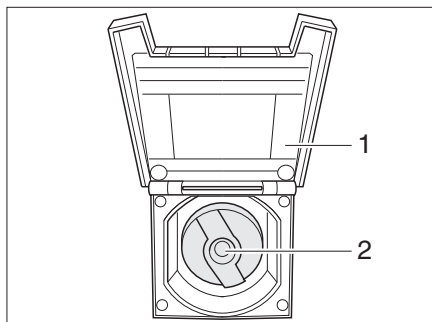


Fig. 152 Tapa de cierre para el tubo de llenado de agua potable

El tubo de llenado de agua potable se encuentra, según el modelo, en el lado izquierdo o derecho del vehículo.

- Abrir:*
- Abrir la tapa de cierre (Fig. 152,1) para el tubo de llenado de agua potable.
 - Introducir la llave en el cilindro de cierre (Fig. 152,2) y girarla un cuarto de vuelta en sentido contrario a las agujas del reloj.
 - Retirar la tapa de cierre.
 - Llenar el depósito de agua con agua potable.

- Cerrar:*
- Colocar la tapa de cierre sobre el tubo de llenado de agua potable.
 - Girar la llave un cuarto de vuelta en sentido de las agujas del reloj.
 - Extraer la llave.
 - Comprobar si la tapa de cierre quede fijada sobre el tubo de llenado de agua potable.
 - Cerrar la tapa de cierre (Fig. 152,1).

10.2.2 Llenar agua



- ▶ Al llenar el depósito de agua se han de observar las medidas totales técnicamente admisibles del vehículo. En caso de que el depósito de agua esté lleno, se tendrá que reducir el peso del equipaje correspondientemente.

Proceder de la manera siguiente para llenar el depósito de agua con agua potable:

- Abrir el tubo de llenado de agua potable (Fig. 152).
- Llenar el depósito de agua con agua potable. Para ello, utilizar una manguera, un bidón con embudo u otro medio similar.
- Cerrar el tubo de llenado de agua potable.

10 Equipo sanitario

10.2.3 Purgar el agua

Proceder de la manera siguiente para vaciar el depósito de agua:

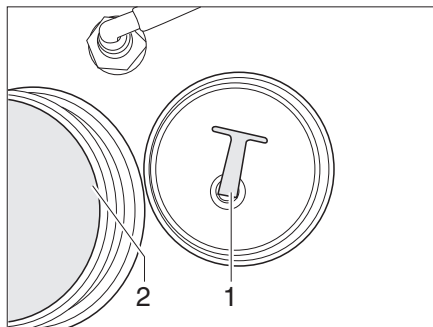


Fig. 153 Depósito de agua

- Desenroscar la tapa de cierre (Fig. 153,2) del depósito de agua.
- Extraer o desenroscar el tapón de cierre (Fig. 153,1) del orificio de salida. Se vacía el agua.
- Enroscar el tapón de cierre.
- Enroscar la tapa de cierre en el depósito de agua.

10.3 Depósito de aguas residuales



- ▶ Antes de comenzar el viaje, vaciar el depósito de aguas residuales.



- ▷ En caso de peligro de congelación debe vaciarse el depósito de aguas residuales. En los modelos con una calefacción para el depósito de aguas residuales, el depósito de aguas residuales estará protegido suficientemente contra la congelación al estar funcionando la calefacción de agua caliente y la calefacción para el depósito de aguas residuales.
- ▷ No echar jamás agua hirviendo directamente al desagüe del lavabo o fregadero. El agua hirviendo puede causar deformaciones y fugas en el sistema de tuberías de desagüe.



- ▷ Vaciar el depósito de aguas residuales solamente en estaciones de evacuación identificadas especialmente para ello en campings o en el lugar donde se está aparcado.

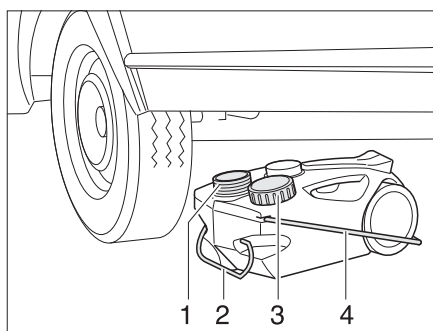


Fig. 154 Depósito de aguas residuales, con ruedas

Vaciado:

- Cerrar la abertura del depósito de aguas residuales (Fig. 154,1) con la tapa (Fig. 154,3).
- Extraer el depósito de aguas residuales por el tirador (Fig. 154,2).
- Abatir hacia arriba el tirador (Fig. 154,4) y colocar el depósito de aguas residuales.
- Llevar el depósito de aguas residuales a una estación de evacuación especialmente diseñada para ello y vaciarlo completamente.

10.4 Llenado de la instalación de agua



- ▶ Al llenar el depósito de agua se han de observar las medidas totales técnicamente admisibles del vehículo. En caso de que el depósito de agua esté lleno, se tendrá que reducir el peso del equipaje correspondientemente.



- ▷ Funcionando sin agua, la bomba de agua se calienta y se puede averiar. Nunca hacer funcionar la bomba de agua cuando el depósito de agua esté vacío.



- ▷ Mientras que se llena el depósito de agua se puede controlar la cantidad de agua en el panel (conjunto Autark).

- Situar el vehículo en posición horizontal.
- Conectar el cable de alimentación de 230 V y conectar el fusible automático de 230 V. En el conjunto Autark con batería no es necesaria la conexión a la alimentación de 230 V.
- Conectar el interruptor principal de 12 V en el panel (conjunto Autark).
- Limpiar o bien desinfectar la instalación de agua.
- Cerrar las llaves de desagüe para la caldera y el calentador Therme.
- Cerrar todos los grifos de agua.
- Abrir la tapa de cierre del depósito de agua.
- Obturar con el tapón de cierre adjunto el orificio de salida del depósito de agua.
- Volver a cerrar bien el depósito de agua con la tapa de cierre.
- Llenar el depósito de agua con agua potable. Para ello, utilizar una manguera, un bidón con embudo u otro medio similar.
- Situar todos los grifos de agua en "caliente" y abrirlos. La bomba de agua se conectará. Las tuberías de agua caliente se llenan de agua.
- Dejar los grifos de agua abiertos hasta que por ellos salga agua sin burbujas. Sólo así se tiene la garantía de que la caldera está llena de agua.
- Situar todos los grifos de agua en "fría" y dejarlos abiertos. Las tuberías de agua fría se llenan de agua.
- Dejar los grifos de agua abiertos hasta que por ellos salga agua sin burbujas.
- Cerrar todos los grifos de agua.
- Controlar si la tapa de cierre del depósito de agua cierra herméticamente.

10 Equipo sanitario

10.5 Vaciado de la instalación de agua



- ▷ En caso de que el vehículo no se utilice por varios días, o no se caliente existiendo el peligro de congelación, vaciar toda la instalación de agua. Dejar abiertos los grifos de agua en la posición central. Dejar abiertas la válvula de seguridad/purga (de existir) y todas las llaves de desagüe. De tal manera podrán evitarse daños por heladas en los aparatos empotrados, daños por heladas en el vehículo y residuos en los componentes conductores de agua.



- ▷ Observar la indicación medioambiental de este capítulo.

Para efectuar el vaciado y la ventilación de la instalación de agua correctamente, proceda del siguiente modo. De este modo se evitan los daños por heladas:

- Situar el vehículo en posición horizontal.
- Desconectar la alimentación de 12 V en el panel (conjunto Autark).
- Desconectar la alimentación de 230 V en el fusible automático de 230 V.
- Abrir todas las llaves de desagüe.
- Desatornillar la tapa de cierre de la abertura de limpieza del depósito de agua.
- Extraer el tapón de cierre del depósito de agua.
- Abrir todos los grifos de agua y ponerlos en la posición central.
- Colgar la ducha de mano arriba en la posición de ducha.
- Retirar la tapa de cierre de la abertura para la bomba de agua del depósito de agua.
- Después de vaciar por completo la instalación circular unos pocos kilómetros, para que el resto del agua pueda salir del depósito.
- Dejar funcionar la bomba de presión todavía aprox. 1 minuto para secarla.
- Vaciar el depósito de aguas residuales. Observar las indicaciones medioambientales de este capítulo.
- Vaciar el cassette Thetford. Observar las indicaciones medioambientales de este capítulo.
- Limpiar el depósito de agua y seguidamente enjuagarlo bien.
- Dejar secar la instalación de agua el mayor tiempo posible.
- Después del vaciado, dejar abiertos todos los grifos de agua en la posición central.
- Dejar abiertas todas las llaves de desagüe.

10 Equipo sanitario

10.6 Cuarto de aseo



- ▷ No transportar cargas al plato de la ducha. Podrían dañarse el plato de ducha u otros objetos instalados en el cuarto de aseo.
- ▷ Evitar las cargas puntuales del plato de ducha.



- ▷ Para ventilar el cuarto de aseo durante o después de la ducha o secar ropa mojada, cerrar la puerta del cuarto de aseo y abrir la ventana o la claraboya. Así el aire puede circular mejor.
- ▷ Cerrar completamente la cortina de la ducha al ducharse, para que el agua no pueda penetrar entre la pared del cuarto de baño y el plato de ducha.
- ▷ Después de ducharse, enjuagar los restos de jabón del plato de ducha, de lo contrario podrían aparecer fisuras en el plato de ducha con el tiempo.
- ▷ Secar la ducha después de usarla, a fin de evitar que se condense la humedad.
- ▷ Tomar información adicional acerca de la limpieza del cuarto de aseo del apartado 11.2.

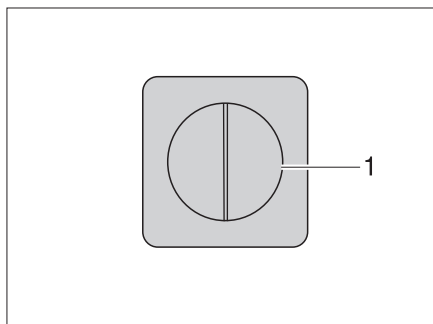


Fig. 155 Interruptores de luz

Los interruptores para la luz del cuarto de aseo, están montados en distintos lugares del cuarto de aseo, según el modelo.

El interruptor de luz (Fig. 155,1) del cuarto de aseo se encuentra, p. ej. en la zona debajo del armario del cuarto de baño.

10.7 Inodoro



- ▷ Vaciar el depósito de aguas fecales (cassette) en caso de peligro de congelación y cuando no esté conectada la calefacción del vehículo.
- ▷ No sentarse en la tapa del inodoro. La tapa no está diseñada para soportar el peso de personas y puede romperse.
- ▷ Para la limpieza del inodoro utilizar los productos químicos adecuados. La ventilación elimina exclusivamente el olor pero no los gérmenes ni los gases. Los gérmenes y los gases atacan las gomas de estanqueidad.



- ▷ Puede obtenerse información adicional en las instrucciones de uso independientes del fabricante.



- ▷ Vaciar el depósito de aguas fecales (cassette) solamente en estaciones de evacuación identificadas especialmente para ello en campings o en el lugar donde se está aparcado.

10 Equipo sanitario

10.7.1 Inodoro basculable (Thetford)



▷ El inodoro basculable está diseñado para una carga máxima de 100 kg.

El lavado del inodoro Thetford se realiza directamente por medio del sistema de agua del vehículo o a través de un depósito de agua propio integrado en el inodoro.

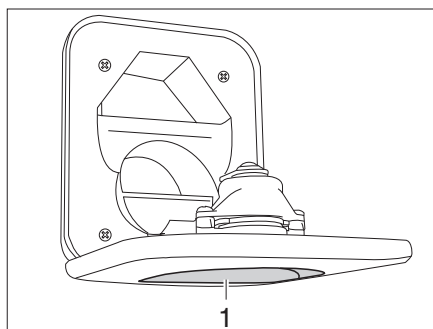


Fig. 156 Tubo de llenado de agua potable para el inodoro

Llenar el depósito de agua:

- Abrir el tubo de llenado de agua potable para el inodoro (Fig. 156,1) encima de la trampilla para el cassette Thetford y girarlo hacia abajo.
- Llenar el depósito de agua con agua potable. Para ello, utilizar una manguera, un bidón con embudo u otro medio similar.
- Tapar el tubo de llenado de agua potable.

Si es necesario, la taza del inodoro puede girarse a la posición deseada.

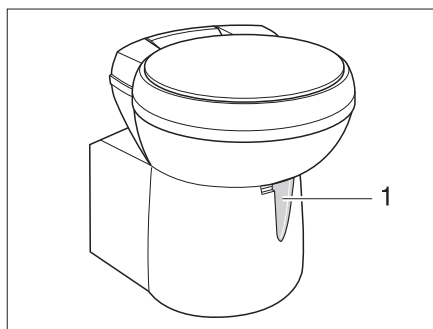


Fig. 157 Taza del inodoro Thetford, basculable

La unidad de mando se encuentra cerca de la taza del inodoro.

10 Equipo sanitario

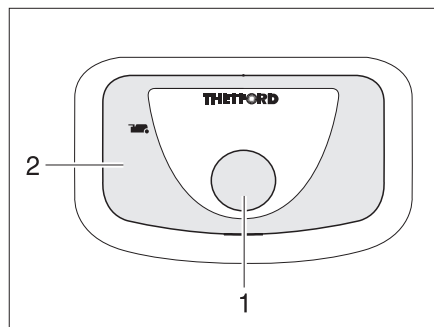


Fig. 158 Botón del inodoro/luz de control del inodoro Thetford

- Lavado:*
- Antes del lavado, abrir la corredera del inodoro Thetford. Para ello, empujar la palanca de corredera (Fig. 157,1) en sentido contrario a las agujas del reloj.
 - Para lavar, pulsar el botón del inodoro azul (Fig. 158,1).
 - Tras el lavado, cerrar la corredera. Para ello, desplazar la palanca de corredera en sentido de las agujas del reloj.

La luz de control (Fig. 158,2) se enciende cuando es necesario vaciar el cassette Thetford.

- Vaciar el depósito de agua:*
- Abrir la corredera. Para ello, girar la palanca de corredera en sentido contrario a las agujas del reloj.
 - Mantener presionado el pulsador de la cisterna hasta que ya no entre agua a la taza.
 - Volver a cerrar la corredera. Para ello, desplazar la palanca de corredera en sentido de las agujas del reloj.
 - Vaciar el cassette Thetford.

- Vaciar el cassette Thetford:*
- Desplazar la palanca de corredera (Fig. 158,1) en sentido de las agujas del reloj. Se cierra la corredera. Para el vaciado **debe** estar cerrada la corredera en el inodoro Thetford.
 - Sacar el cassette Thetford y vaciarlo como se describe en los apartados 10.7.4 y 10.7.5.

10 Equipo sanitario

10.7.2 Inodoro con banco fijo

El lavado del inodoro se realiza mediante el sistema de agua del vehículo.

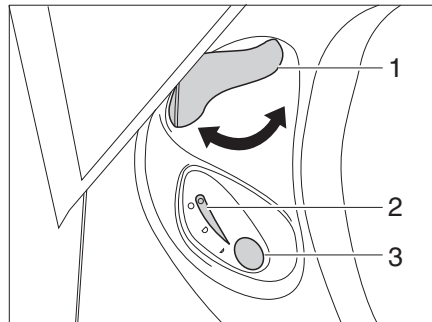


Fig. 159 Unidad de mando inodoro Thetford

- Lavado:*
- Antes del lavado, abrir la corredera del inodoro Thetford. Para ello, girar la palanca de corredera (Fig. 162,1) en sentido contrario a las agujas del reloj.
 - Para lavar, pulsar el botón del inodoro azul (Fig. 162,3).
 - Tras el lavado, cerrar la corredera. Para ello, girar la palanca de corredera (Fig. 162,1) en sentido de las agujas del reloj.

La luz de control (Fig. 162,2) se enciende cuando es necesario vaciar el cassette Thetford.

- Vaciado:*
- Girar la palanca de corredera (Fig. 162,1) en sentido de las agujas del reloj. Se cierra la corredera. Para el vaciado **debe** estar cerrada la corredera en el inodoro Thetford.
 - Sacar el cassette Thetford y vaciarlo como se describe en los apartados 10.7.4 y 10.7.5.

10.7.3 Inodoro con depósito de agua propio

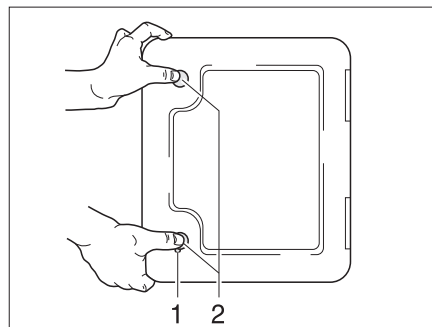


Fig. 160 Trampa para el cassette Thetford

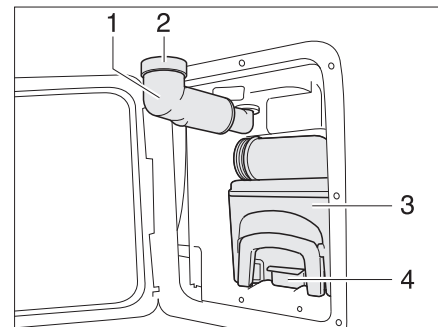


Fig. 161 Cassette Thetford

El lavado del inodoro Thetford se realiza por medio de un depósito de agua propio integrado en el banco del inodoro.

La trampa de evacuación para el cassette Thetford (Fig. 160) está en la parte exterior del vehículo.

- Llenar el depósito de agua:*
- Introducir la llave en el cilindro de cierre del cierre a presión (Fig. 160,1) y girarla un cuarto de vuelta en sentido de las agujas del reloj.
 - Extraer la llave.

10 Equipo sanitario

- Presionar ambos cierres a presión (Fig. 160,2) al mismo tiempo con el pulgar y abrir la trampilla para el cassette Thetford.
- Girar hacia fuera el tubo de llenado de agua potable (Fig. 161,1).
- Retirar la tapa roscada (Fig. 161,2).
- Llenar de agua potable hasta que el nivel de líquido haya alcanzado el borde superior. Esto se corresponde con 15 l.
- Cerrar la tapa roscada.
- Girar hacia dentro el tubo de llenado de agua potable.
- Cerrar la trampilla de evacuación para el cassette Thetford.

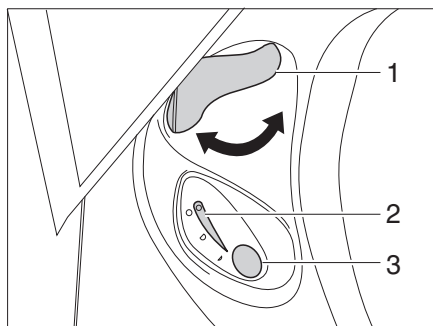


Fig. 162 Unidad de mando inodoro Thetford

- Lavado:*
- Antes del lavado, abrir la corredera del inodoro Thetford. Para ello, girar la palanca de corredera (Fig. 162,1) en sentido contrario a las agujas del reloj.
 - Para lavar, pulsar el botón de lavado azul (Fig. 162,3).
 - Tras el lavado, cerrar la corredera. Para ello, girar la palanca de corredera (Fig. 162,1) en sentido de las agujas del reloj.

La luz de control (Fig. 162,2) se enciende cuando es necesario vaciar el cassette Thetford.

- Vaciado:*
- Girar la palanca de corredera (Fig. 162,1) en sentido de las agujas del reloj. Se cierra la corredera. Para el vaciado **debe** estar cerrada la corredera en el inodoro Thetford.
 - Sacar el cassette Thetford y vaciarlo como se describe en los apartados 10.7.4 y 10.7.5.

- Vaciar el depósito de agua:*
- Abrir la corredera. Para ello, girar la palanca de corredera en sentido contrario a las agujas del reloj.
 - Mantener presionado el pulsador de la cisterna hasta que ya no entre agua a la taza.
 - Volver a cerrar la corredera. Para ello, girar la palanca de corredera en sentido de las agujas del reloj.
 - Abrir la trampilla para el cassette Thetford.
 - Girar hacia fuera el tubo de llenado de agua potable.
 - Retirar la tapa roscada del tubo de llenado de agua potable.
 - Girar el tubo de llenado de agua potable en sentido contrario a las agujas del reloj hasta que salga el agua residual.
 - Girar el tubo de llenado de agua potable hacia atrás, en sentido de las agujas del reloj.

10 Equipo sanitario

- Enroscar la tapa roscada en el tubo de llenado de agua potable.
- Girar hacia dentro el tubo de llenado de agua potable.

10.7.4 Sacar el cassette



- ▷ El depósito de aguas fecales (cassette) se puede extraer, sólo cuando la corredera está cerrada.

Trampilla de servicio

Se tiene acceso al depósito de aguas fecales (cassette) a través de la trampilla de servicio especial.

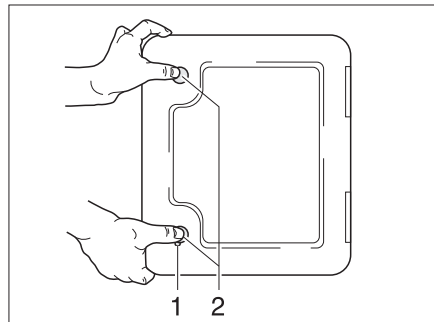


Fig. 163 Trampilla para el inodoro cassette

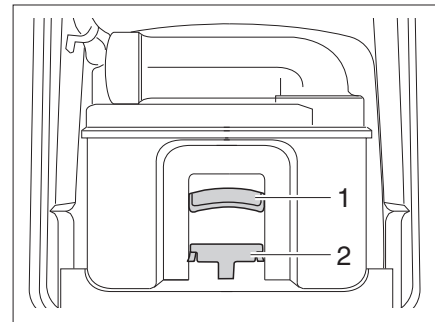


Fig. 164 Cassette Thetford

- Abrir la trampilla para el cassette en el exterior del vehículo. Para esto, introducir la llave en el cilindro de cierre del cierre a presión (Fig. 163,1) y girarla un cuarto de vuelta.
- Extraer llave.
- Presionar ambos cierres a presión (Fig. 163,2) al mismo tiempo con el pulgar y abrir la trampilla para el cassette.
- Empujar el estribo de sujeción (Fig. 164,2) hacia delante para desbloquear el inodoro cassette y extraer el cassette con el tirador (Fig. 164,1).

10.7.5 Vaciar el cassette

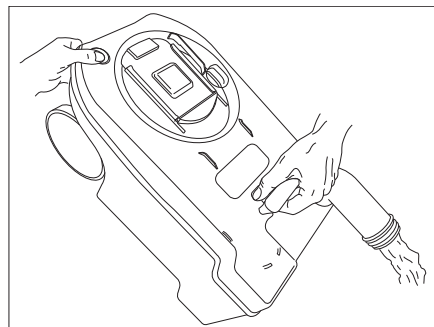


Fig. 165 Vaciar el cassette Thetford

- Llevar el cassette a un lugar de evacuación previsto para ello. Al hacerlo, el tubo de vaciado debe quedar hacia arriba.
- Si es necesario, girar hacia arriba el tubo de vaciado.
- Quitar la tapa de cierre del tubo de vaciado.
- Colocar el cassette con el tubo de vaciado hacia abajo.

10 Equipo sanitario

- Con cassettes Thetford: Accionar con el pulgar el botón de aireación. El cassette se vacía.
- Cerrar el tubo de vaciado con la tapa de cierre.
- Si es necesario, girar atrás el tubo de vaciado.
- Empujar el cassette de regreso a su lugar.
- Prestar atención a que el cassette quede asegurado con el estribo de sujeción.
- Cerrar la trampilla para el cassette.

Resumen del capítulo

En este capítulo encontrará indicaciones con respecto a la conservación del vehículo.

Las indicaciones tratan de:

- el exterior del vehículo
- el habitáculo
- la instalación del agua
- la campana
- la instalación de aire acondicionado
- el modo de invierno

Al final del capítulo encontrará un lista de comprobación con indicaciones que deberá seguir si no va a utilizar el vehículo durante un prolongado periodo de tiempo.

Las listas de verificación tratan de:

- la puesta fuera de servicio transitoria
- la puesta fuera de servicio durante el invierno
- la puesta en funcionamiento después de una puesta fuera de servicio

11.1 Conservación exterior

11.1.1 Lavado con un limpiador de alta presión



- ▷ No limpiar los neumáticos con un limpiador de alta presión. Pueden dañarse los neumáticos.
- ▷ **No rociar las aplicaciones exteriores (láminas decorativas) directamente con el limpiador de alta presión. Las aplicaciones exteriores podrían despegarse.**

Antes de lavar el vehículo con un limpiador de alta presión, leer las instrucciones de funcionamiento del limpiador de alta presión.

Al lavar con la boquilla de chorro cilíndrico, mantener una distancia mínima de aprox. 700 mm entre el vehículo y la boquilla de limpieza.

Tener en cuenta que el chorro de agua sale a presión de la boquilla de limpieza. Si el limpiador de alta presión se utiliza inadecuadamente, pueden producirse daños en el vehículo. La temperatura del agua no debe superar los 60 °C. Mover el chorro de agua durante todo el proceso de lavado. No mantener el chorro de agua a presión directamente sobre las ranuras de las puertas, piezas eléctricas adosadas, conectadores enchufables, juntas, rejillas de ventilación o las claraboyas. Puede dañarse el vehículo o penetrar agua al interior.

11.1.2 Lavar el vehículo



- ▷ Nunca dejar que el vehículo se limpie en trenes de lavado. Podría penetrar agua a las rendijas de ventilación del frigorífico, las chimeneas de salida de gases, las ventilaciones de las campanas extractoras o en las ventilaciones forzadas. Puede dañarse el vehículo.
- Lavar el vehículo solamente en un lugar especialmente previsto para el lavado de vehículos.
Evitar la irradiación solar directa. Observar las medidas de protección del medio ambiente.
- Limpiar las aplicaciones exteriores y las piezas adosadas de material sintético solamente con abundante agua caliente, detergente lavavajillas y un paño suave.

- Lavar el vehículo con abundante agua, una esponja limpia o un cepillo blando. Para la suciedad resistente, añadir al agua un detergente lavavajillas.
- Las paredes exteriores pintadas se pueden limpiar adicionalmente con un limpiador de caravanas.
- Limpiar las superficies de plástico reforzado con fibra de vidrio sólo con limpiadores suaves. Los agentes limpiadores y pulimentos para superficies de fibra de vidrio están disponibles en el comercio especializado.
- Someter las piezas adosadas de plástico reforzado con fibras de vidrio regularmente a un tratamiento posterior con un abrillantador. De este modo, se evita un color amarillento en las piezas de GfK adosadas, y el sellado de la superficie se conserva.
- Las juntas de goma en las puertas y las trampillas guardaobjetos se frotan con talco.
- Los cilindro de cierre en las puertas y las trampilla guardaobjetos se tratan con polvo de grafito.

11.1.3 Lunetas de vidrio acrílico

Las lunetas de vidrio acrílico de las ventanas, debido a su sensibilidad, necesitan un tratamiento especialmente cuidadoso.



- ▷ Nunca frotar las lunas de vidrio acrílico en seco porque las partículas de polvo dañan la superficie.
- ▷ Limpiar las lunas de vidrio acrílico con mucha agua tibia, una pequeña cantidad de detergente lavavajillas manual y un paño blando.
- ▷ En ningún caso, utilizar un limpiacristales con aditivos químicos, abrasivos o que contengan alcohol. Si se hace, se produciría una fragilización prematura de las lunas y la posterior formación de grietas.
- ▷ Los productos de limpieza que se utilicen en la zona del chasis (p. ej. limpiadores de alquitrán o silicona) no deben entrar en contacto con el vidrio acrílico.
- ▷ No limpiar en trenes de lavado.
- ▷ No fijar adhesivos en las lunas de vidrio acrílico.
- ▷ Tras haber limpiado el vehículo, volver a aclarar las lunetas de vidrio acrílico con abundante agua clara.
- ▷ Tratar las juntas de goma con glicerina.



- ▷ Para el tratamiento tras la limpieza es apropiado un limpiador para vidrio acrílico con efecto antiestático. Pequeños rasguños se pueden tratar con un abrillantador para vidrio acrílico. El comercio de accesorios pone a disposición estos limpiadores.

11.1.4 Chasis galvanizado por inmersión en caliente

Depósitos de sal causan daños en el chasis galvanizado por inmersión en caliente y pueden causar herrumbre blanca.

Sin embargo, la llamada herrumbre blanca no constituye un defecto. En esto, únicamente se trata de un menoscabo de la apariencia.

Las causas más frecuentes de la formación de herrumbre blanca son:

- Abrasivos y sales para esparcir (p. ej. en viajes durante los meses de invierno)
- Agua de condensación (p. ej. al cubrir el vehículo con hojas de plástico o toldos)

11 Conservación

- Humedad (p. ej. al estacionar el vehículo en hierbas altas, en charcos o en lodo)
- Detergentes (p. ej. al limpiar con detergentes agresivos)
- Nieve (p. ej. al estar estacionado por un tiempo prolongado en nieve)
- Ventilación deficiente (p. ej. al colgar faldones en la zona de los bajos)

Para evitar la formación de herrumbre blanca o para eliminar herrumbre blanca que se ha formado, recomendamos el procedimiento siguiente:

- Después de viajes durante el invierno, lavar las superficies galvanizadas por inmersión en caliente con agua clara.
- En caso de que se haya formado herrumbre blanca en piezas galvanizadas por inmersión en caliente, limpiar los puntos con un detergente para cinc (p. ej. Poligrat).

11.1.5 Bajos

Los bajos del vehículo están revestidos con una protección para bajos resistente al envejecimiento. Si se producen daños, reparar inmediatamente la protección de los bajos. No tratar las superficies revestidas con protección para los bajos con aceite pulverizado.



- ▷ Utilizar únicamente productos autorizados por el fabricante. Nuestros distribuidores y centros de servicio autorizados le asesorarán con gusto.

11.1.6 Depósito de aguas residuales

Limpia el depósito de aguas residuales después de cada uso del vehículo.

Limpia:

- Abrir la abertura de limpieza del depósito de aguas residuales y la llave de desagüe.
- Enjuagar bien el depósito de aguas residuales con agua potable.

11.2 Conservación interior



- ▷ De ser posible, siempre quitar las manchas inmediatamente.
- ▷ Las lunetas de vidrio acrílico de las ventanas, debido a su sensibilidad, necesitan un tratamiento especialmente cuidadoso (véase apartado 11.1.3).
- ▷ Las piezas de plástico en la zona de aseo y del habitáculo requieren, debido a su sensibilidad, un tratamiento especialmente cuidadoso. No utilizar disolventes o productos de limpieza que contengan alcohol, ni abrasivos que contengan arena. De este modo se previene la fragilización y formación de grietas.
- ▷ No echar agentes corrosivos en los orificios de desagüe. No echar agua hirviendo en los orificios de desagüe. Los agentes corrosivos o el agua hirviendo pueden dañar los tubos de desagüe o sifones.
- ▷ Para limpiar el inodoro y la instalación de agua, así como para la descalcificación de la instalación de agua no debe utilizarse ácido acético puro. El ácido acético puede dañar las juntas o determinadas piezas de la instalación. Para descalcificar debe utilizarse un descalcificador corriente.
- ▷ No gastar demasiada agua. Secar todos los restos de agua.
- ▷ Aspirar las moquetas y los cojines regularmente con un accesorio apropiado del aspirador.



- ▷ Nuestros distribuidores y centros de servicio autorizados están a disposición para proporcionar información sobre la aplicación de conservantes.
- ▷ Comprobar en un lugar no a la vista, si el agente limpiador utilizado es adecuado para la superficie a limpiarse.
- ▷ La decoloración de textiles está excluida de cualquier reclamación de garantía del fabricante. Esto no es un defecto en el tejido de la funda, sino un error en el textil de la ropa, que debe ser reclamado en la tienda de ropa.
- Limpiar las superficies de los muebles, manijas de muebles, lámparas y todas las piezas de plástico en el área del inodoro y área del habitáculo con agua y un paño de lana. Al agua se puede añadir un limpiador suave. Si es necesario, conservar las superficies pintadas con limpiamuebles.
- Limpiar las tapicerías con espuma seca para cojines o con la espuma de un detergente suave. No lavar las tapicerías, sólo dejarlas limpiar. Proteger los cojines contra luz solar, para que no se destiñan.
- Limpiar las fundas de cuero sintético por lo menos una vez a la semana con un paño absorbente o una esponja empapada con una mezcla de agua y espuma de jabón neutro. Limpiar con agua limpia, sin emplear demasiada agua. Las manchas resistentes se limpian con una mezcla de alcohol y agua (30 % alcohol y 70 % agua) o con etanol 10 % diluido (10 % etanol y 90 % agua) y se tratan por último con agua limpia. Sin embargo, pueden quedar huellas. No utilizar productos que contienen disolventes o abrasivos, y nada de alcohol y/o acetona sin diluir.
- Limpiar los revestimientos de teflón con un paño o una esponja absorbente y un detergente corriente suave a base de agua. Alternativamente utilizar una mezcla de 2 cucharadas de amoníaco con 1 litro de agua. Nunca frotar manchas húmedas o aceitosas sino secarlas con un paño absorbente. En esto, proceder del exterior al interior para no distribuir la mancha. Con manchas resistentes o desecadas quitar primero las partes macizas del ensuciamiento con un cuchillo sin filo o una espátula o cepillarlas suavemente con un cepillo blando. A continuación, quitar los restos con un trapo húmedo, sin frotar.
- Entregar las cortinas y estores a una limpieza en seco.
- Limpiar el alfombrado si es necesario con espuma de alfombras y aspirar.
- Limpiar el revestimiento del suelo de PVC con un producto de limpieza para suelos de PVC suave y jabonoso. No colocar el alfombrado sobre el revestimiento del suelo de PVC húmedo. El alfombrado puede quedar pegada sobre el revestimiento del suelo de PVC.
- Nunca limpiar el fregadero y la cocina de gas con un limpiador de fregar que contiene arena. Evitar cualquier cosa que pueda causar arañazos y estrías.
- Limpiar la cocina de gas sólo con un paño húmedo. No debe penetrar agua en los orificios de la cocina de gas. El agua puede dañar los orificios de la cocina de gas.
- Limpiar la protección contra insectos en puertas, ventanas y claraboyas con un cepillo suave o aspirarlas con el accesorio correspondiente del aspirador.
- Cepillar las persianas oscurecedoras enrollables con un cepillo suave o aspirarlas con el accesorio correspondiente del aspirador. Eliminar la grasa y suciedad persistente en las guías con una lejía jabonosa tibia (jabón duro) a 30 °C.
- Cepillar los estores plegables con un cepillo suave o con el accesorio correspondiente del aspirador. Eliminar la grasa y suciedad persistente en las guías con una lejía jabonosa tibia (jabón duro) a 30 °C.

11 Conservación

11.3 Instalación de agua

11.3.1 Limpiar el depósito de agua

- Limpiar el depósito de agua con un producto de limpieza adecuado para plástico del comercio especializado. Observar las instrucciones del fabricante.

11.3.2 Limpiar las tuberías de agua



- ▷ Utilizar únicamente productos de limpieza apropiados del comercio especializado.



- ▷ Recoger la mezcla de agua y producto de limpieza que sale y eliminarla conforme a las reglas del arte.

- Vaciar la instalación de agua.
- Cerrar todos los orificios de salida y todas las llaves de desagüe.
- Rellenar una mezcla de agua y producto de limpieza en el depósito de agua. En esto, cumplir con las indicaciones del fabricante con respecto a la proporción de mezcla.
- Abrir las llaves de desagüe individualmente.
- Dejar abiertas las llaves de desagüe hasta que la mezcla de agua y producto de limpieza haya alcanzado la salida respectiva.
- Volver a cerrar las llaves de desagüe.
- Situar todos los grifos de agua en "caliente" y abrirlos.
- Dejar abiertas las llaves de desagüe hasta que la mezcla de agua y producto de limpieza haya alcanzado la salida.
- Situar todos los grifos de agua en "fría" y abrirlos.
- Dejar abiertas las llaves de desagüe hasta que la mezcla de agua y producto de limpieza haya alcanzado la salida.
- Cerrar todos los grifos de agua.
- Activar el lavado del inodoro varias veces.
- Dejar que el producto de limpieza haga efecto según las indicaciones del fabricante.
- Vaciar la instalación de agua. En esto, recoger la mezcla de agua y producto de limpieza que sale y eliminarla conforme a las reglas del arte.
- Para lavar la instalación de agua completa, rellenarla de agua potable y volverla a vaciar varias veces.

11.3.3 Desinfectar la instalación de agua



▷ Utilizar únicamente desinfectantes apropiados del comercio especializado.



▷ Recoger la mezcla de agua y desinfectante que sale y eliminarla conforme a las reglas del arte.

- Vaciar la instalación de agua.
- Cerrar todos los orificios de salida y todas las llaves de desagüe.
- Rellenar una mezcla de agua y desinfectante en el depósito de agua. En esto, cumplir con las indicaciones del fabricante con respecto a la proporción de mezcla.
- Abrir las llaves de desagüe individualmente.
- Dejar abiertas las llaves de desagüe hasta que la mezcla de agua y desinfectante haya alcanzado la salida respectiva.
- Volver a cerrar las llaves de desagüe.
- Situar todos los grifos de agua en "caliente" y abrirlos.
- Dejar abiertas las llaves de desagüe hasta que la mezcla de agua y desinfectante haya alcanzado la salida.
- Situar todos los grifos de agua en "fría" y abrirlos.
- Dejar abiertas las llaves de desagüe hasta que la mezcla de agua y desinfectante haya alcanzado la salida.
- Cerrar todos los grifos de agua.
- Activar el lavado del inodoro varias veces.
- Dejar que el desinfectante haga efecto según las indicaciones del fabricante.
- Vaciar la instalación de agua. En esto, recoger la mezcla de agua y desinfectante que sale y eliminarla conforme a las reglas del arte.
- Para lavar la instalación de agua completa, rellenarla de agua potable y volverla a vaciar varias veces.

11 Conservación

11.4 Campana



- ▶ Desconectar la alimentación de corriente antes de comenzar con los trabajos en el aparato.

Limpiar el filtro de grasa de la campana de vez en cuando. La frecuencia con la que se debe realizar una limpieza depende de la frecuencia de uso de la campana. No limpiar el filtro hasta que haya disminuido considerablemente la potencia de la campana.

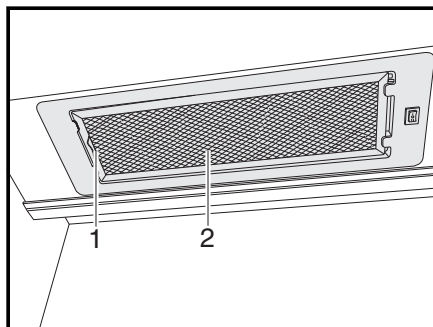


Fig. 166 Campana

Limpiar filtro de grasa:

- Empujar la palanca (Fig. 166,1) hacia dentro.
- Quitar el filtro (Fig. 166,2) tirando hacia abajo.
- Lavar el filtro con agua caliente y un poco de lavavajillas.
- Dejar que el filtro se seque completamente y volverlo a insertar.
- Empujar el filtro hacia arriba y encastrarlo.

11 Conservación

11.5 Lavabo/fregadero

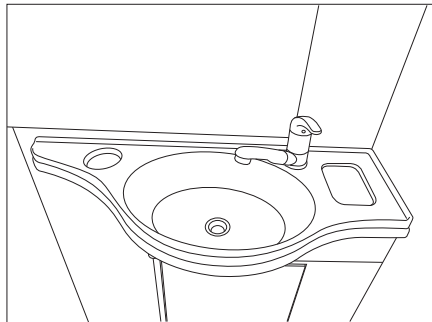


Fig. 167 Lavabo

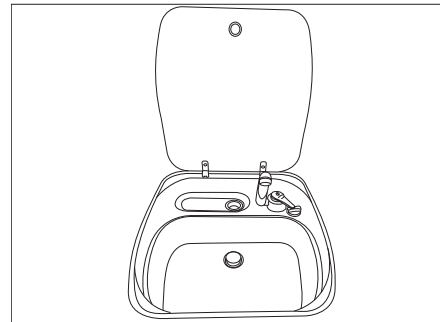


Fig. 168 Fregadero

11.5.1 Lavabo/fregadero de acero inoxidable



- ▷ No utilizar para la limpieza descolorantes, productos que contengan cloruro o ácido clorhídrico, levadura en polvo o pulimentos de la plata.
- ▷ No utilizar soluciones abrasivas y esponjas gruesas.



- ▷ Antes de la limpieza comprobar en un lugar no a la vista, si el producto de limpieza utilizado es adecuado para la superficie.
- ▷ Después de limpiar las superficies secarlas a fondo para evitar las marcas de agua.
- ▷ Limpiar las superficies de acero inoxidable cepillado en la dirección del esmerilado.

- Limpiar y tratar el lavabo/fregadero por lo menos 2 veces al año con un limpiador de acero inoxidable comercial.
- Enjuagar el lavabo/fregadero y secarlos con paños domésticos.

Eliminar los ensuciamientos resistentes:

- Limpiar el lavabo/fregadero con una esponja doméstica usual y leche limpiadora.
- Enjuagar el lavabo/fregadero y secarlos con paños domésticos.

Eliminar los residuos grasosos y aceitosos:

- Empapar un paño de cocina en un poco de alcohol y restregar el lavabo/fregadero.
- Enjuagar el lavabo/fregadero y secarlos con paños domésticos.

Eliminar las huellas digitales:

- Limpiar el lavabo/fregadero con una solución de lavavajillas y un paño para limpieza de gamuza.
- Enjuagar el lavabo/fregadero y secarlos con paños domésticos.

11

Conservación

11.5.2 Lavabo/fregadero de material sintético



- ▷ No utilizar soluciones/polvos abrasivos y esponjas gruesas.



- ▷ Antes de la limpieza comprobar en un lugar no a la vista, si el producto de limpieza utilizado es adecuado para la superficie.
- ▷ Después de limpiar las superficies secarlas a fondo para evitar las marcas de agua.

Eliminar los ensuciamientos normales:

- Limpiar el lavabo/fregadero con un lavavajillas usual en el comercio o con un limpiador doméstico no abrasivo.

Eliminar los ensuciamientos resistentes:

- Frotar la sal para manchas o la sal para lavavajillas con una esponja húmeda y dejar actuar varias horas.
- Quitar la sal y limpiar el lavabo con un detergente para plásticos legítimo para productos alimenticios.
- Enjuagar el lavabo/fregadero.

Eliminar las incrustaciones calcáreas:

- Limpiar el lavabo/fregadero con vinagre o un descalcificador.
- Enjuagar el lavabo/fregadero.

11.6 Recipientes de basura (equipamiento especial)



- ▷ Vaciar los recipientes de basura tan a menudo como sea posible en los toneles y contenedores de basura previstos para ello. De esta manera se pueden evitar los olores desagradables y acumulaciones de residuos problemáticos a bordo.



- ▷ ¡Daños en los recipientes de basura debido al llenado incorrecto p.ej. con ceniza caliente!

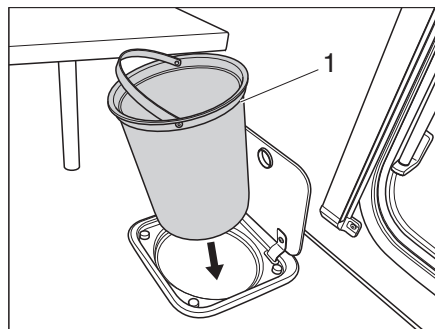


Fig. 169 Recipiente de basura de la cocina

Limpiar recipiente de basura de la cocina:

- Extraer el recipiente de basura (Fig. 169,1) tomándolo del asa y vaciarlo según prescripciones vigentes.
- Limpiar el recipientes de basura con un lavavajillas usual en el comercio o con un limpiador doméstico no abrasivo.
- Insertar de nuevo el recipiente de basura hasta que encaje.

11 Conservación

11.7 Mantenimiento invernal

La sal utilizada para deshelar la calzada daña los bajos y las piezas expuestas a las salpicaduras de agua. Se recomienda lavar el vehículo con mayor frecuencia en invierno. Las piezas mecánicas y con tratamiento de la superficie y la parte inferior del vehículo están particularmente solicitadas y por lo tanto habrán de limpiarse minuciosamente.



- ▷ En caso de peligro de congelación, encender la calefacción siempre con 15 °C como mínimo. Poner el ventilador de circulación de aire (de existir) en Automático. En caso de temperaturas externas extremas, dejar también ligeramente abiertas las trampillas y puertas de los muebles. El aire caliente entrante puede evitar la congelación, p. ej. de las tuberías de agua, y la formación de agua de condensación en los compartimentos de almacenamiento.
- ▷ En caso de peligro de congelación, cubrir las ventanas exteriores del vehículo con esterillas aislantes para invierno.
- ▷ Mantener la chimenea, las claraboyas con ventilación forzosa y los ventiladores de techo tipo hongo libres de nieve. Utilizar una prolongación de chimenea de por lo menos 10 cm de longitud para una chimenea de techo.

11.7.1 Preparaciones

- Comprobar si el vehículo ha sufrido daños en la capa de pintura o producidos por la oxidación. En caso necesario, subsanar los daños.
- Asegurarse de que no pueda penetrar agua por los orificios de ventilación del suelo ni en la calefacción.
- Proteger frente a oxidación las piezas de metal de los bajos con un agente de protección a base de cera.
- Conservar la pintura de las superficies exteriores con un agente de protección adecuado.

11.7.2 Modo de invierno

En el modo de invierno con bajas temperaturas se produce agua de condensación si se habita el vehículo. Para garantizar la buena calidad del aire ambiente y para evitar que el agua de condensación provoque daños en el vehículo es muy importante que se ventile adecuadamente.

- Colocar una prolongación de chimenea de por lo menos 10 cm de largo.
- En la fase de calentamiento del vehículo, poner la calefacción al máximo y abrir los armarios suspendidos, las cortinas y las persianas. Así se obtendrá una ventilación óptima.
- Si el vehículo está equipado con un ventilador de circulación de aire, siempre se deberá conectar el ventilador de circulación de aire al estarse utilizando la calefacción. ¡Existe peligro de sobrecalentamiento de la calefacción!
- Airear por las mañanas todos los cojines, ventilar las cajas de almacenamiento y secar los lugares húmedos.



- ▷ Si a pesar de todo se llegara a formar agua de condensación, eliminarla con un paño.

11 Conservación

11.7.3 Al finalizar el invierno

- Efectuar un lavado minucioso de los bajos. Con ello se eliminarán restos corrosivos de agente descongelante (sales, lejía).
- Realizar una limpieza externa y conservar las chapas con cera para coches de venta habitual.
- Quitar la prolongación de chimenea.

11.8 Puesta fuera de servicio

11.8.1 Puesta fuera de servicio transitoria



- ▶ Después de un tiempo de parada prolongado (10 meses aprox.) hacer revisar la instalación de frenos y de gas por un taller especializado autorizado.
- ▶ Debe tenerse en cuenta que el agua deja de ser potable en poco tiempo.
- ▶ Daños de los cables debidos a animales pueden causar cortocircuitos. ¡Peligro de incendio!

Animales (particularmente los ratones) pueden causar daños considerables en el interior del vehículo. Esto es sobre todo el caso si los animales tienen oportunidad de estar en el vehículo estacionado sin que se les moleste.




Los animales pueden entrar al vehículo en un momento inadvertido y esconderse ahí.

Para evitar o limitar daños causados por animales que hayan entrado, inspeccionar el vehículo regularmente con respecto a daños o rastros correspondientes. Esto debería realizarse en particular unas 24 horas después de haber estacionado el vehículo.

En caso de que se reconocieran rastros de animales, contactar su distribuidor autorizado o el centro de servicio. Si se han originado daños en los cables, estos daños pueden causar un cortocircuito. Podría ocurrir un incendio en el vehículo.

Antes de la puesta fuera de servicio, revisar la lista de comprobación:

Chasis

Actividades	Efectuadas
Lubricar con grasa lubricante las partes móviles del acoplamiento del remolque	
 ▶ ¡No lubricar los forros de fricción del acoplamiento de seguridad!	
Apoyar la caravanas con los caballetes de apoyo apropiados de manera que queden descargadas las ruedas o mover la caravana cada cuatro semanas. De este modo se evitan puntos de presión en los neumáticos y los apoyos de las ruedas	
 ▷ A la hora de realizar el apoyo no utilizar nunca los apoyos a manivela acoplados sino sólo los caballetes de apoyo.	
Proteger los neumáticos de los rayos del sol. ¡Peligro de formación de grietas!	
Inflar los neumáticos hasta la presión máxima recomendada	
Cuidar de que haya siempre la suficiente circulación de aire en los bajos	
 ▷ La humedad o la falta de oxígeno, p. ej. por la cobertura con láminas de plástico, se pueden originar irregularidades ópticas en los bajos.	

Superestructura

Actividades	Efectuadas
<p>Tapar todas las chimeneas con las caperuzas apropiadas y hermetizar todos los demás orificios (a excepción de las ventilaciones forzosas). De tal manera se evita que entren animales (p. ej. ratones) al interior</p> <p>Para evitar que se produzca agua de condensación y, a consecuencia de ello, moho, ventilar el espacio interior, todos los compartimentos de almacenamiento accesibles desde el exterior y el lugar donde se está aparcando (p. ej. garaje) cada 3 semanas</p>	


Habitáculo

Colocar y recubrir los acolchados para la ventilación	
Limpiar el frigorífico	
Dejar ligeramente abierta la puerta del frigorífico y del compartimento congelador	
Buscar rastros de animales que hayan entrado al interior	
Separar la pantalla plana de la red y, de ser necesario, sacarla del vehículo	

Instalación de gas

Cerrar la llave de paso principal de la bombona de gas	
Cerrar todas las válvulas de paso de gas	
Extraer siempre las bombonas de gas de la caja para bombonas de gas, incluso cuando estén vacías	

Instalación eléctrica

Cargar completamente la batería del habitáculo	
 <p>▷ Antes de una puesta fuera de servicio temporal, cargar la batería como mínimo durante 24 horas.</p>	
Rociar con spray de contactos los contactos del conector de trece polos	

Instalación de agua

Vaciar completamente la instalación de agua. Dejar abiertos los grifos de agua en la posición central. Dejar abiertas la válvula de seguridad/purga (si está disponible) y todas las llaves de desagüe. Observar las indicaciones en el capítulo 10	
---	--

11

Conservación


11.8.2 Puesta fuera de servicio durante el invierno

Para la puesta fuera de servicio durante el invierno, se requieren unas medidas complementarias:

	Actividades	Efectuadas
Chasis	Limpiar a fondo la carrocería y los bajos y pulverizar cera caliente o aplicar un agente protector para pintura	
	Reparar los daños de la pintura	
	Inflar los neumáticos hasta la presión máxima recomendada	
Superestructura	Mantener abiertas las ventilaciones forzosas	
	Limpiar los apoyos a manivela y rociarlos con un spray de teflón usual en el comercio.	
	Limpiar y lubricar todas las bisagras de puertas y de trampillas	
	Aplicar con pincel aceite o glicerina a todos los bloqueos	
	Frotar con talco todas las juntas de goma	
	Tratar el cilindro de cerradura con polvo de grafito	
Habitáculo	Colocar deshumectadores	
	Sacar los cojines del vehículo y guardar en un lugar seco	
	Ventilar el habitáculo a intervalos regulares	
	Vaciar y cerrar todos los armarios y trampillas, y abrir las puertas y cajones	
	Limpiar profundamente el habitáculo	
	En caso de que haya peligro de congelación, sacar la pantalla plana del vehículo	
Instalación eléctrica	Desmontar la batería del habitáculo y guardarla protegida contra la congelación (véase el capítulo 8)	
Instalación de agua	Limpiar la instalación de agua con un producto limpiador especial de un establecimiento especializado	
Vehículo en su totalidad	Limpiar el toldo y guardarlo una vez secado	
	Colocar los toldos protectores de manera que las rendijas de ventilación no queden cubiertas, o bien utilizar lonas que permitan el paso del aire	

11.8.3 Puesta en funcionamiento del vehículo tras puesta transitoria fuera de servicio o paralización durante el invierno

Antes de la puesta en funcionamiento, revisar la lista de comprobación:

	Actividades	Efectuadas
Chasis	Revisar la presión de los neumáticos Comprobar la presión de los neumáticos y el estado de la rueda de repuesto. La rueda de repuesto debe cambiarse cada 5-6 años.	
Superestructura	Verificar el funcionamiento de los apoyos a manivela montados Comprobar el funcionamiento de las puertas, ventanas y claraboyas Comprobar el funcionamiento de todas las cerraduras exteriores Quitar la tapa de la chimenea de salida de gases de la calefacción (de existir) Quitar la protección invernal de las rendijas de ventilación del frigorífico (de existir)	
Instalación de gas	Meter las bombonas de gas en la caja para bombonas de gas, amarrarlas y conectarlas al regulador de presión de gas	
Instalación eléctrica	Conectar la alimentación de corriente de 230 V a través de la caja de enchufe exterior Cargar completamente la batería del habitáculo  ▷Después de cada puesta fuera de servicio, cargar la batería como mínimo durante 24 horas. Verificar el funcionamiento de la instalación eléctrica, p. ej. luz interior, cajas de enchufe y equipos eléctricos instalados	
Instalación de agua	Desinfectar las tuberías de agua y el depósito de agua Cerrar las llaves de desagüe y los grifos de agua Verificar la estanqueidad de los grifos de agua, las llaves de desagüe y el distribuidor de agua	
Aparatos empotrados	Verificar el funcionamiento del frigorífico Cambiar el líquido de calefacción de la calefacción de agua caliente cada 2 años Verificar el funcionamiento del calefacción/caldera Verificar el funcionamiento de la cocina de gas Verificar el funcionamiento de la instalación de aire acondicionado Verificar el funcionamiento del horno	

12 Mantenimiento

Resumen del capítulo

En este capítulo encontrará indicaciones acerca de los trabajos de inspección y de mantenimiento en el vehículo.

Las indicaciones para el mantenimiento tratan de:

- el acoplamiento de seguridad
- la instalación de frenos
- la calefacción de agua caliente Alde
- el cambio de bombillas y tubos fluorescentes

Al final del capítulo encontrará indicaciones importantes para obtener piezas de recambio.

12.1 Trabajos de inspección

Como cualquier aparato técnico, el vehículo deberá ser inspeccionado en intervalos regulares.

Estos trabajos de inspección deben ser realizados por personal cualificado.

Para realizar estos trabajos son necesarios conocimientos técnicos especiales que no pueden obtenerse a través de estas instrucciones de uso. Estos conocimientos técnicos los encontrará en todos los centros de servicios. Las experiencias y cursillos técnicos periódicos proporcionados por la fábrica, así como los dispositivos y herramientas que poseen, ofrecen la garantía de una inspección del vehículo correcta y según los conocimientos más avanzados.

El centro de servicio que realiza los trabajos confirma los trabajos ejecutados.



- ▷ Prestar atención a las inspecciones especificadas por el fabricante y dejar que se ejecuten en los intervalos prescritos. De esta manera se mantiene el valor del vehículo.
- ▷ La confirmación de los trabajos de inspección ejecutados sirve al mismo tiempo como comprobante en el caso de daños y casos de garantía que pudieran presentarse.

12.2 Trabajos de mantenimiento

Como cualquier aparato técnico, el vehículo necesita mantenimiento. El volumen y la frecuencia de los trabajos de mantenimiento se rigen por las diferentes condiciones de uso y funcionamiento. Cuando las condiciones de funcionamiento son peores, el vehículo necesita un mantenimiento más frecuente.

Dejar que los aparatos empotrados sean mantenidos en los intervalos indicados en las instrucciones de uso correspondientes.

12 Mantenimiento

12.3 Acoplamientos de seguridad

Limpiar el acoplamiento de seguridad y la cabeza de acoplamiento regularmente. Para esto utilizar un disolvente o alcohol. Al lubricar el acoplamiento de seguridad asegurarse de que ningún aceite o grasa llega a los forros de fricción.

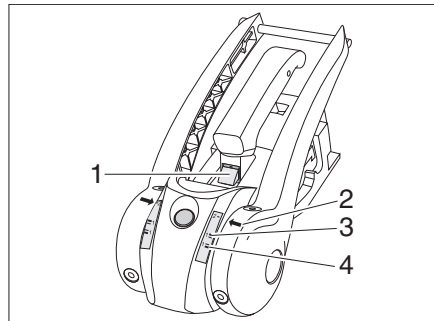


Fig. 170 Control de desgaste de forros de fricción

Control de desgaste de forros de fricción

Condición previa: El acoplamiento de seguridad está acoplado y la empuñadura de estabilización empujada hacia abajo hasta que hace resistencia.

- Si la marca verde es visible (Fig. 170,1), los forros de fricción delanteros y traseros están todavía en orden. Si la marca verde ya no es visible, deben cambiarse los forros de fricción.
 - Si la flecha (Fig. 170,2) está por debajo de la marca Softdock 1 verde, (Fig. 170,4) los forros de fricción a derecha e izquierda están en orden. Si la flecha (Fig. 170,2) está por encima de la marca Softdock 1 roja, (Fig. 170,3) los forros de fricción a derecha e izquierda deben cambiarse.
- ▷ El reajuste de los forros de fricción no es necesario.

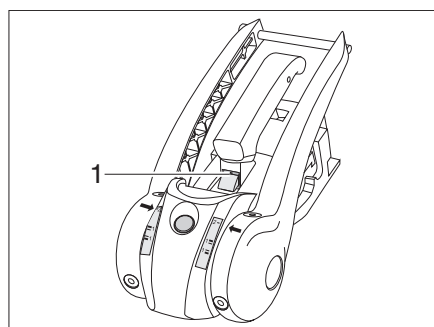


Fig. 171 Indicación de desgaste

Control de desgaste bola del acoplamiento y mecanismo de acoplamiento

Condición previa: Acoplamiento de seguridad acoplado.

- Circular con el equipo aprox. 500 m (dispositivo de estabilización desactivado).
- Comprobar el estado en la indicación de desgaste:
- Si la marca verde es visible (Fig. 170,1), la bola del acoplamiento está en orden. Si la marca verde ya no es visible, el diámetro de la bola del acoplamiento < es 49 mm, y debe cambiarse la bola del acoplamiento.

12 Mantenimiento

12.4 Instalación de frenos chasis AL-KO



- ▷ Encargar los trabajos de mantenimiento de la instalación de frenos a un taller especializado.

Tomar los intervalos de inspección de la tabla de abajo.

Modelo	Primera inspección	Instalación de frenos	Forros de freno
Chasis AL-KO	tras 1500 km o después de 6 meses	cada 10000 a 15000 kilómetros o cada 12 meses	cada 5000 kilómetros o cada 12 meses

12.5 Calefacción de agua caliente Alde



- ▷ Comprobar el estado del fluido de calefacción cada 6 meses en el recipiente de compensación.
- ▷ Durante o después de las primeras horas de funcionamiento de la calefacción de agua caliente, el nivel de llenado puede bajar por debajo del mínimo condicionado por el sistema. En ese caso se habrá de rellenar líquido de calefacción.
- ▷ Tras la primera puesta en marcha de la calefacción, recomendamos desairear el sistema de calefacción y comprobar el contenido de glicol.
- ▷ Cada aprox. dos años se habrá de encargar al distribuidor autorizado o al centro de servicio cambiar el líquido de calefacción, ya que con el tiempo el agente anticorrosivo pierde su eficacia.
- ▷ Rellenar el sistema de calefacción sólo con una mezcla de agua y glicol (60 : 40). Esta mezcla ofrece una protección anticongelante hasta aprox. -25 °C.



- ▷ Puede obtenerse información adicional en las instrucciones de uso independientes del fabricante.

12.5.1 Comprobar el nivel de líquido

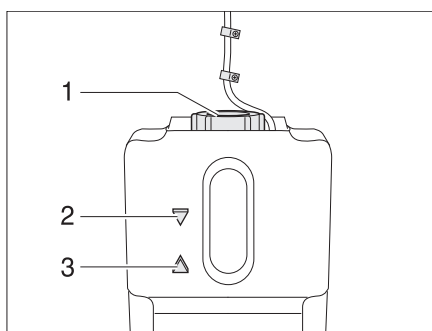


Fig. 172 Recipiente de compensación calefacción de agua caliente

- Desconectar la calefacción de agua caliente y dejar que se enfríe.
- Comprobar si el líquido en el recipiente de compensación (Fig. 172) está entre la marca "MIN" (Fig. 172,3) y "MAX" (Fig. 172,2).
- Renovar el líquido cada 2 años.

12 Mantenimiento

12.5.2 Rellenar líquido de calefacción



▷ El líquido calefactor se debe renovar cada 2 años.

- Situar el vehículo en posición horizontal. De esta manera se evita la formación de burbujas.
- Desconectar la calefacción de agua caliente y dejar que se enfríe.
- Destornillar o retirar el panel.
- Abrir la tapa giratoria (Fig. 172,1) del recipiente de compensación.
- Extraer lentamente hacia arriba la cubierta junto con la bomba de circulación.
- Comprobar el agente anticongelante con una varilla. El contenido de anticongelante debe ser de un 40 % o corresponder a una protección anticongelante de hasta -25 °C.
- Rellenar lentamente el recipiente de compensación con la mezcla anticongelante.



▷ El nivel óptimo de líquido se alcanza cuando el líquido del recipiente está 1 cm por encima de la marca "MIN".

12.5.3 Desairear la instalación de calefacción

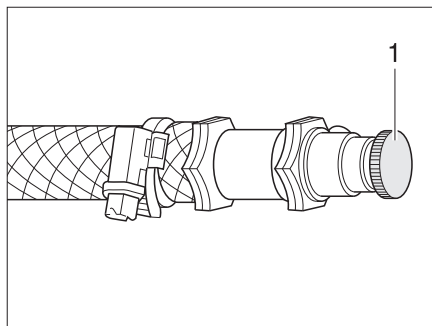


Fig. 173 Válvula de purga de la calefacción de agua caliente

Las válvulas de purga están instaladas junto a los radiadores.

- Desconectar la calefacción de agua caliente y dejar que se enfríe.
- Abrir la válvula de purga (Fig. 173,1) y dejarla abierta hasta que deje de salir aire.
- Cerrar la válvula de purga.
- Repetir este proceso con todas las válvulas de purga.
- Comprobar si la calefacción de agua caliente se calienta.

12 Mantenimiento

12.6 Instalación de aire acondicionado



- ▶ Desconectar la alimentación de corriente antes de comenzar con los trabajos en el aparato.



- ▷ Nunca utilizar la instalación de aire acondicionado sin filtro de pelusas. Sin filtro de pelusas el vaporizador se ensucia, disminuyendo así el rendimiento de la instalación de aire acondicionado.
- ▷ En caso de obstruirse el conducto de agua de condensación puede penetrar agua de condensación al vehículo. Mantener el conducto de agua de condensación libre de suciedad, hojas y similares.

12.6.1 Instalación de aire acondicionado para el techo (Truma)

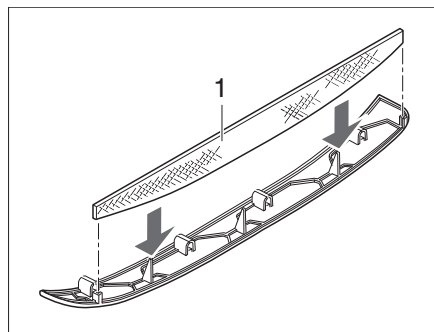


Fig. 174 Filtro de pelusas de la instalación de aire acondicionado

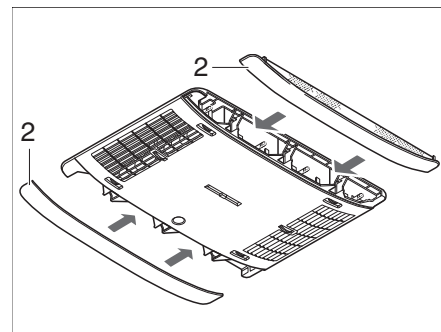


Fig. 175 Paneles de instalación de aire acondicionado

En los paneles laterales (Fig. 175,2) hay dos filtro de pelusas. Los filtros de pelusas deben ser limpiados a intervalos regulares, pero por lo menos cada 6 meses, y reemplazados en caso necesario.

- Sacar los paneles (Fig. 175,2) del distribuidor de aire y limpiar los filtro de pelusas (Fig. 174,1) o reemplazarlos si es necesario.
- Encajar los paneles con el filtro de pelusas limpio o nuevo.

12.6.2 Instalación de aire acondicionado para el techo (Dometic)

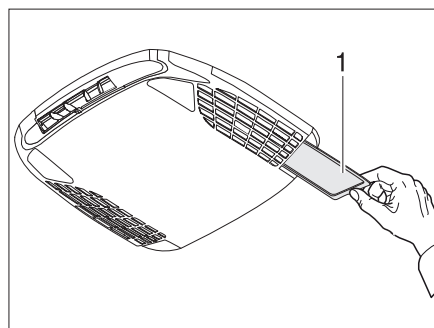


Fig. 176 Filtro de pelusas de la instalación de aire acondicionado

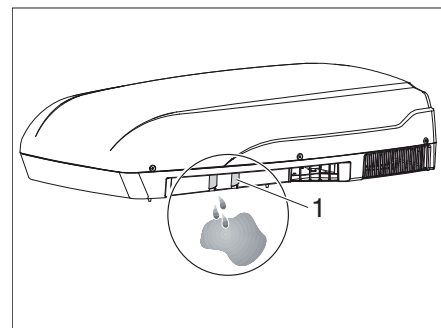


Fig. 177 Conducto de agua de condensación en la instalación de aire acondicionado

En la parte inferior de la instalación de aire acondicionado se encuentra de cada lado un filtro de pelusas (Fig. 176,1) para la aspiración de aire circulante. El filtro de pelusas debe limpiarse en intervalos regulares, por lo menos 2 veces al año.

12 Mantenimiento

Extraer el filtro de pelusas de la instalación de aire acondicionado, limpiarlo con una solución detergente, dejar que se seque por completo y colocarlo de nuevo. Comprobar periódicamente si los agujeros del conducto de agua de condensación (Fig. 177,1) no están obstruidos, y limpiarlos si es necesario.

12.7 Cambio de bombillas y tubos fluorescentes



- ▶ Las bombillas y los portalámparas pueden estar muy calientes. Por ello habrá que dejar enfriar la lámpara antes del cambio de bombillas.
- ▶ Antes de un cambio de bombilla, desconectar la alimentación eléctrica en el interruptor de protección de línea en la caja de fusibles de 230 V.
- ▶ Guardar las bombillas en un lugar inaccesible para los niños.
- ▶ No utilizar ninguna bombilla que haya caído al suelo o que presente arañazos en el vidrio. Las bombillas podrían explotar.
- ▶ Las lámparas se pueden sobrecalentar. Cuando esté conectada la lámpara, la distancia de seguridad hacia objetos combustibles siempre deberá ser de 30 cm. ¡Peligro de incendio!



- ▷ La nueva bombilla no debe cogerse nunca con los dedos. Para cambiar la bombilla debe utilizarse un paño.
- ▷ Utilizar únicamente bombillas del mismo tipo y con un número de vatios correcto.
- ▷ En caso de que LEDs estén defectuosos dentro de las lámparas, acudir a un distribuidor autorizado o a un centro de servicio.

12.7.1 Foco de LED

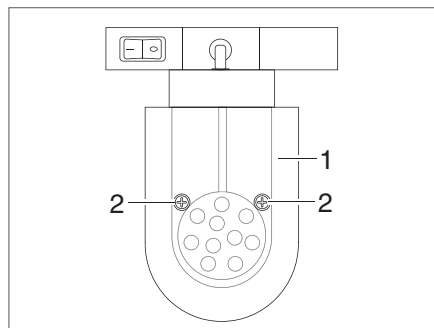


Fig. 178 Foco de LED (desplazable)

Cambio de bombilla:

- Aflojar los tornillos de fijación (Fig. 178,2).
- Retirar el cristal de lámpara (Fig. 178,1) con cuidado.
- Quitar los medios de iluminación con LED.
- Insertar una nueva medio de iluminación con LED.
- Montar la lámpara en orden contrario.

12 Mantenimiento

12.7.2 Lámpara halógena empotrada con carcasa

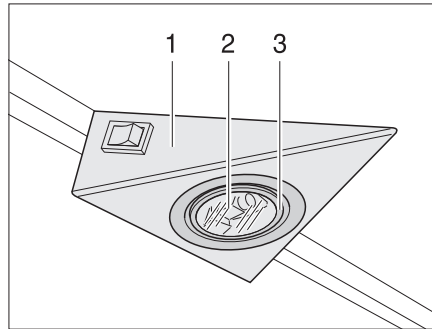


Fig. 179 Lámpara halógena empotrada

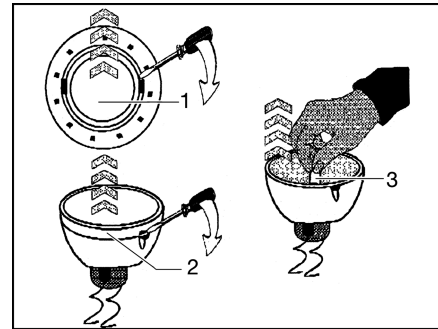


Fig. 180 Cambiar la bombilla halógena

La lámpara halógena empotrada está instalada hundida en una carcasa (Fig. 179,1).

Cambio de bombilla:

- Soltar el anillo de cubierta interior (Fig. 179,3 ó Fig. 180,1) de la carcasa con una herramienta plana adecuada (p. ej. destornillador).
- Retirar el anillo de cubierta del vidrio (Fig. 179,2).
- Extraer la bombilla halógena (Fig. 180,2).
- Insertar la nueva bombilla halógena.
- Montar la lámpara en orden contrario.

12.7.3 Lámpara de cuna



Fig. 181 Lámpara de cuna

Cambio de bombilla:

- Apretar ligeramente la tapa de la lámpara de cuna (Fig. 181) y quitarla.
- Quitar la bombilla halógena.
- Insertar una nueva bombilla halógena del mismo tipo e igual tamaño (5 W con zócalo).
- Apretar ligeramente la tapa de la lámpara y colocarla.

12 Mantenimiento

12.7.4 Lámpara del armario ropero con LED

El LED de la lámpara del armario ropero es alimentado de corriente por 3 baterías tipo AA/LR6/R6 ("Mignon").



▷ Utilizar únicamente baterías del mismo tipo.

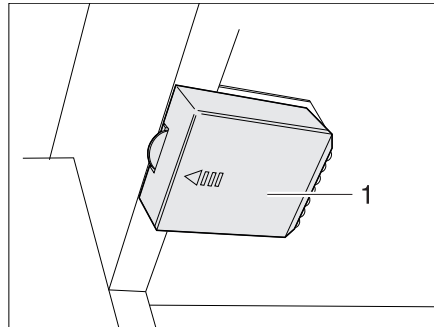


Fig. 182 Lámpara del armario ropero con LED, compartimiento de la batería cerrado

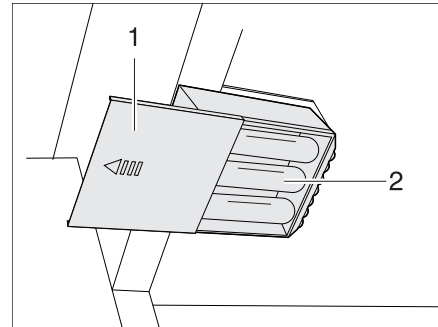


Fig. 183 Lámpara del armario ropero con LED, compartimiento de la batería abierto

Cambio de batería:

- Deslizar la tapa (Fig. 182,1) en sentido de la flecha.
- Sacar las baterías del portador de la batería.
- Meter nuevas baterías del mismo tipo con la polarización correcta (+/-) (Fig. 183,2).
- Deslizar de nuevo la tapa (Fig. 183,1).

12.8 Placa de características

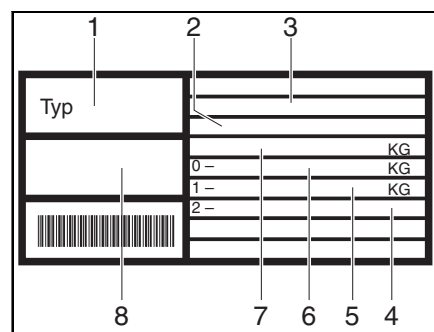


Fig. 184 Placa de características

- 1 Tipo
- 2 Número de identificación del vehículo
- 3 Número de homologación de tipo CE
- 4 Carga sobre el eje admisible 2
- 5 Carga sobre el eje admisible 1
- 6 Carga apoyada admisible
- 7 Masa máxima técnicamente admisible del vehículo
- 8 N° de serie

La placa de características (Fig. 184) con el número de identificación del vehículo se ha colocado dependiendo del modelo en cajas para bombonas de gas o en el compartimento de almacenamiento delantero.

No quitar la placa de características.

La placa de características:

- Identifica el vehículo
- Ayuda a la hora de adquirir piezas de recambio
- Junto con la documentación del vehículo documenta el titular del vehículo



Para consultas al centro de servicio al cliente, indicar siempre el **número de identificación del vehículo**.

12 Mantenimiento

12.9 Etiquetas adhesivas de advertencia e información

En el exterior e interior del vehículo se encuentran etiquetas adhesivas de advertencia e información. Dichas etiquetas adhesivas de advertencia y de información se encuentran allí por motivos de seguridad y no deben ser retiradas.



- ▷ Las etiquetas adhesivas de repuesto se pueden solicitar al distribuidor o al centro de servicio.

12 Mantenimiento



Resumen del capítulo

En este capítulo encontrará indicaciones importantes para obtener piezas de recambio.



- ▶ Cualquier modificación respecto al estado de fábrica del vehículo puede perjudicar el comportamiento de marcha y la seguridad vial.
- ▶ Los equipamientos especiales y piezas de recambio originales recomendadas por Bürstner han sido especialmente desarrollados y autorizados para su vehículo. Los distribuidores autorizados o los centros de servicio venden estos productos. Los distribuidores autorizados y los centros de servicio están informados acerca de los detalles técnicos admisibles y ejecutarán los trabajos necesarios conforme a las reglas del arte.
- ▶ Los accesorios, las piezas adosadas, de transformación o incorporadas no autorizadas por Bürstner pueden producir daños en el vehículo y perjudicar la seguridad vial. Aunque para dichas piezas exista la certificación de un perito, una autorización general de servicio o una autorización de modelos, no existe así seguridad alguna de la naturaleza correcta del producto.
- ▶ En caso de que productos los cuales no hayan sido autorizados por Bürstner causen daños, no se podrá asumir ninguna responsabilidad. Esto también es válido en el caso de modificaciones inadmisibles en el vehículo.

Por motivos de seguridad, las piezas de recambio para los aparatos deben cumplir con los datos del fabricante y ser piezas de recambio autorizadas por él. Sólo los fabricantes de los aparatos o un taller especializado autorizado pueden montar las piezas de recambio. Nuestros distribuidores y centros de servicio autorizados disponen de piezas de recambio.

He aquí algunas propuestas para piezas de recambio importantes:

- Fusibles
- Bombillas
- Bomba de agua (bomba de inmersión)

En los pedidos de piezas de recambio, indicar el nº de serie y el tipo de vehículo al distribuidor autorizado o al centro de servicio.

El vehículo descrito en estas instrucciones de uso se ha concebido y equipado conforme a la norma de fabricación. Dependiendo del objetivo de uso, se ofrecen útiles accesorios especiales. Al instalar accesorios especiales se ha de comprobar si deben ser registrados en la documentación del vehículo. Observar la masa máxima técnicamente admisible. El distribuidor o el centro de servicio autorizados le asesorarán con gusto.

13 Piezas de recambio



14 Ruedas y neumáticos

Resumen del capítulo

En este capítulo encontrará indicaciones útiles sobre los neumáticos del vehículo. Las indicaciones tratan de:

- la selección de neumáticos
- el manejo de los neumáticos
- el cambio de ruedas
- el soporte para rueda de repuesto
- la presión de los neumáticos

Al final del capítulo encontrará una tabla, en la que se indica la correcta presión de los neumáticos para el vehículo.

14.1 Generalidades



- ▶ Comprobar la presión de los neumáticos regularmente, antes del viaje o cada dos semanas 2 semanas. Una deficiencia en la presión de los neumáticos provoca un desgaste excesivo y puede provocar el deterioro de las ruedas llegando incluso a reventarse. El vehículo puede quedar fuera de control.
- ▶ Comprobar en intervalos regulares la presión de los neumáticos y el estado de la rueda de repuesto. ¡Peligro de accidente si se utiliza una rueda de repuesto ya no dispuesta para funcionar!



- ▷ Comprobar la presión de los neumáticos sólo cuando los neumáticos están fríos.
- ▷ En el vehículo se montan neumáticos sin cámara. Nunca montar cámaras en estos neumáticos.
- ▷ Cadenas para la nieve sólo se pueden usar si lo permite una edición más en la certificación.



- ▷ En caso de pinchazo, aparcar la caravana en el arcén derecho de la calzada. Señalizar la caravana con un triángulo de advertencia de peligro. Conectar las luces de avería.
- ▷ En los vehículos con doble eje, debido al sistema puede producirse un desgaste superior de los neumáticos.
- ▷ Los neumáticos no deben tener más de 6 años porque el material se hace frágil con el paso del tiempo. El número de DOT de cuatro dígitos en el flanco del neumático indica la fecha de fabricación. Las dos primeras cifras designan la semana, las dos últimas cifras el año de fabricación.

Ejemplo: (1509) Semana 15, año de fabricación 2009.

- Observar:**
- Revisar regularmente los neumáticos (cada 14 días) para comprobar si existe un desgaste del perfil uniforme, la profundidad del perfil y los daños exteriores.
 - Observar la profundidad mínima legal especificada.
 - Utilizar siempre neumáticos del mismo tipo, la misma marca y la misma versión (neumáticos de verano o neumáticos de invierno).
 - Utilizar solamente neumáticos admisibles para el tipo de llanta. Los tamaños admitidos de las llantas y neumáticos se indican en la documentación del vehículo, pero también le asesorará gustosamente el distribuidor autorizado o el centro de servicio.

14 Ruedas y neumáticos

- Las ruedas especiales pueden ser equilibradas con pesos adhesivos sólo en el interior por debajo de la base hundida y la pestaña de la llanta interior.
- Rodar los nuevos neumáticos en un tramo de unos 100 km a una velocidad moderada, ya que sólo entonces está dada la responsabilidad plena.

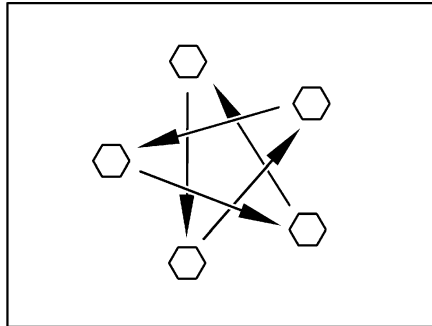


Fig. 185 Apretar las tuercas o los tornillos de las ruedas en forma de cruz

- Comprobar periódicamente que las tuercas o tornillos de las ruedas estén firmemente apretados. Reajustar en forma de cruz (Fig. 185) las tuercas o tornillos después de cambiar una rueda, al cabo de 50 km. Par de apriete, véase apartado 14.5.2.
- Al utilizar llantas nuevas o recién pintadas, reajustar además las tuercas o tornillos después de 1 000 a 5 000 km aprox.
- Al efectuar la puesta fuera de servicio o durante las paradas prolongadas, evitar puntos de presión en los neumáticos y los apoyos de las ruedas: Apoyar el vehículo sobre caballetes de tal manera que queden descargadas las ruedas, o mover el vehículo cada 4 semanas de modo que cambie la posición de las ruedas.
- Cambiar la rueda de repuesto cada 5-6 años.

14.2 Selección de neumáticos



- ▶ La selección de neumáticos incorrectos puede tener como consecuencia daños de los neumáticos e incluso el reventamiento de los mismos.



- ▷ En caso de que se hayan montado neumáticos que no están autorizados para el vehículo, podrá acabar la autorización de servicio del vehículo y con ello la protección por seguro. El distribuidor o el centro de servicio autorizados le asesorarán con gusto.

Los tamaños de los neumáticos autorizados para su vehículo están indicados en la documentación del vehículo o pueden averiguarse con los distribuidores autorizados o los centros de servicio. Cada neumático debe adaptarse al vehículo en el que se va a utilizar. Esto afecta, en primer lugar, a las dimensiones exteriores (diámetro, ancho), las cuales se indican en la denominación del tamaño dada. Además, los neumáticos deben cumplir las exigencias de cada vehículo respecto al peso y velocidad.

El peso se determinará en función de la carga máxima admitida sobre el eje admitida distribuida entre dos neumáticos (no cargado por un solo lado). La capacidad de carga máxima del neumático vendrá determinada según su índice de carga (= IC, referencia de la capacidad de carga).

14 Ruedas y neumáticos

La velocidad máxima permitida para un neumático (con máxima capacidad de carga) vendrá determinada por su índice de velocidad (= GSY, símbolo de velocidad). El índice de carga y el de velocidad determinan las características de uso de un neumático. Esto forma parte de la completa y normalizada descripción de dimensiones de cada neumático. Estos datos de los neumáticos deberían coincidir con los indicados en la documentación del vehículo.

14.3 Denominación de los neumáticos

215/70 R 15C 109/107 Q

Denominación	Explicación
215	Ancho de los neumáticos en mm
70	Relación alto por ancho de los neumáticos en tanto por ciento
R	Tipo de neumáticos (R = radial)
15	Diámetro circular en pulgadas
C	Commercial (furgoneta)
109	Referencia de la capacidad de carga (neumáticos simples)
107	Referencia de la capacidad de carga (neumáticos gemelos)
Q	Símbolo de velocidad (Q = 160 km/h)

14.4 Manejo de los neumáticos

- Cruzar el bordillo en ángulo obtuso. De lo contrario, los neumáticos se desgastarán frecuentemente por los laterales. Al cruzar el bordillo en ángulo agudo se pueden dañar los neumáticos y como consecuencia estos podrían reventar.
- Pasar lentamente por encima de las bocas del alcantarillado elevadas. De lo contrario los neumáticos podrían enclavarse. Al pasar por encima de una boca de alcantarillado a gran velocidad, se pueden dañar los neumáticos y como consecuencia estos podrían reventar.
- Deben comprobarse los amortiguadores periódicamente. Viajar con los amortiguadores en mal estado provoca claramente un mayor desgaste.
- Evite el bloqueo de los frenos. Al bloquearse el sistema de frenado, los neumáticos se convierten, en mayor o menor medida, en "apoyo del freno". Esto disminuye el confort de marcha. Incluso pueden quedar inservibles los neumáticos.
- No limpiar los neumáticos con un limpiador de alta presión. Los neumáticos podrían resultar dañados en pocos segundos y, como consecuencia, reventar.

14 Ruedas y neumáticos

14.5 Cambio de ruedas

14.5.1 Indicaciones generales

La rueda de repuesto se encuentra en la carcasa del gancho de tracción. Para el cambio de ruedas, utilizar un gato de tijera comercial.



- ▶ El vehículo debe estar sobre un suelo uniforme, resistente y antideslizante.
- ▶ Antes de levantar el vehículo a motor se debe aplicar el freno de mano.
- ▶ Asegurar el vehículo por el lado contrario con las cuñas de calzo para que no pueda desplazarse.
- ▶ No elevar el vehículo nunca con los apoyos acoplados.
- ▶ En ningún caso situar el gato debajo de la superestructura sino debajo del eje.
- ▶ No sobrecargar nunca el gato. La carga máxima permitida viene indicada en la placa de características del gato.
- ▶ Emplear el gato únicamente para el levantamiento breve del vehículo durante un cambio de neumáticos.
- ▶ Por debajo del vehículo levantado no se debe colocar persona alguna.
- ▶ Si hay montadas llantas de aluminio, y en caso de pinchazo, se va a colocar una rueda de repuesto de acero: No circular más de lo necesario (taller, recauchutados etc.). Circular con una velocidad adecuada. Los distintos tipos de neumáticos influyen a la hora de conducir.



- ▷ Al cambiar la rueda no dañar la rosca del espárrago roscado.
- ▷ Apretar en forma de cruz las tuercas o los tornillos de las ruedas (Fig. 185).
- ▷ Al montar otras llantas (p. ej. llantas de aluminio o ruedas con neumáticos de invierno) utilizar los tornillos de las ruedas correspondientes, con la longitud y forma de casquete correctas. El firme asentamiento de las ruedas y el funcionamiento de la instalación de frenos dependen de ello.
- ▷ Las llantas y neumáticos no autorizados para el vehículo pueden poner en riesgo la seguridad vial.



- ▷ Asegurar la caravana de acuerdo con las prescripciones nacionales, p. ej. con un triángulo de advertencia de peligro.
- ▷ Antes de cambiar las ruedas, comprobar el tamaño de las llantas y de los neumáticos, la capacidad de soporte de los neumáticos y el índice de velocidad que se indica sobre los neumáticos. Utilizar exclusivamente llantas y neumáticos del tamaño indicado en la documentación del vehículo.

14.5.2 Par de apriete

Llanta	Par de apriete
Llanta de acero 14"	90 Nm
Llanta de aluminio 14" / 15"	110 Nm

14 Ruedas y neumáticos

14.5.3 Cambiar la rueda



- ▶ La placa base del gato debe estar plana en el suelo.
- ▶ No ladear el gato.
- ▶ Desplazar el perfil de inserción del gato AL-KO (equipamiento especial) en la bolsa de toma siempre hasta el tope.



- ▷ Se puede obtener como equipamiento especial un gato especial de AL-KO con bolsas de toma. Las bolsas de entrada se montan en el bastidor.
- ▷ Si detrás del eje se ha instalado un Mover (equipamiento especial), los bolsillos de recepción ya no son accesibles.
- ▷ Siempre debe haber una rueda de repuesto disponible. Por ello, se habrá de reparar inmediatamente la rueda cambiada.
- ▷ Observar las indicaciones generales de este capítulo.

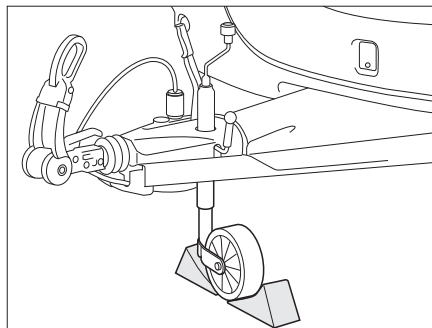


Fig. 186 Retener la rueda de soporte

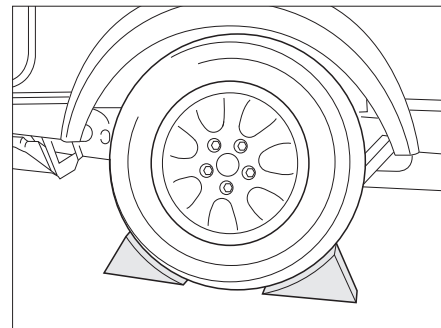


Fig. 187 Asegurar el vehículo

Preparar la caravana acoplada:

- En los acoplamientos de remolque con dispositivo de estabilización, soltar el dispositivo de estabilización. De lo contrario se solicitarían demasiado los forros de fricción.
- Aplicar el freno de mano del vehículo tractor y cambiar a primera marcha o a marcha atrás.

Preparar la caravana desacoplada:

- Aparcar el vehículo sobre un terreno lo más llano y firme posible.
- Aplicar el freno de mano.
- Colocar la rueda de soporte en posición transversal con respecto a la dirección de marcha y retenerla con dispositivos adecuados (Fig. 186).

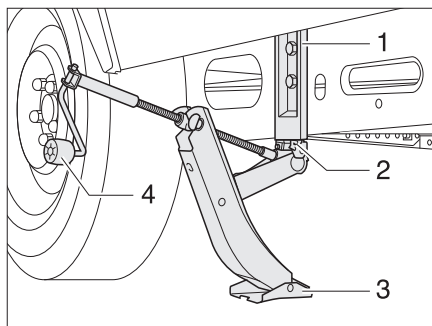


Fig. 188 Gato AL-KO

14 Ruedas y neumáticos

Cambiar la rueda:

- Colocar zapatas de freno u objetos similares adecuados debajo de la rueda opuesta para asegurar el vehículo (Fig. 187).
- Soltar la rueda de repuesto de su soporte.
- Si el terreno es blando se deberá colocar una base estable debajo del gato, p. ej. una tabla de madera.
- Gato usual en el comercio:
Acoplar gato de tijera o gato hidráulico comercial al eje.
- Gato AL-KO:
Introducir el perfil insertable (Fig. 188,2) del gato AL-KO hasta el tope en el bolsillo de recepción (Fig. 188,1).
- Gato AL-KO:
Sostener el gato AL-KO con una mano y con la otra mano, girar la manivela (Fig. 188,4) en sentido horario hasta que la placa base (Fig. 188,3) tiene contacto con el suelo y está nivelada.
- ¡Aflojar unas vueltas los tornillos de rueda con una llave apropiada, pero no extraerlos!
- Elevar el vehículo hasta que la rueda quede entre 2 y 3 cm por encima del suelo.
- Extraer los tornillos de rueda y sacar la rueda.
- Colocar la rueda de repuesto en el cubo de rueda y alinearla.
- Atornillar los tornillos de rueda y apretarlos ligeramente en cruz.
- Bajar el gato con la manivela y retirarlo.
- Apretar uniformemente los tornillos de rueda con una llave apropiada. El valor nominal del par de apriete de los tornillos de rueda es de 90 Nm para las llantas de acero o 110 Nm para las de aluminio.

14.5.4 Cambio de rueda con llanta de aluminio



- ▶ Las superficies de contacto de las ruedas en los tambores de freno deben estar limpias y estar libres de rebabas.
- ▶ Al principio, apretar las ruedas ligeramente, solo con las piezas de fijación suministradas, comprobar que el apoyo y la rotación son correctos, a continuación con una llave dinamométrica apretar firmemente en forma de cruz los tornillos de la rueda.
- ▶ En algunos tipos de eje no hay centrado (ayuda para el centrado), anillo fijo ni pernos. Se debe procurar que los tornillos de la rueda estén centrados de forma regular en el círculo de agujeros (sin ladear).

14 Ruedas y neumáticos

14.6 Soporte para rueda de repuesto

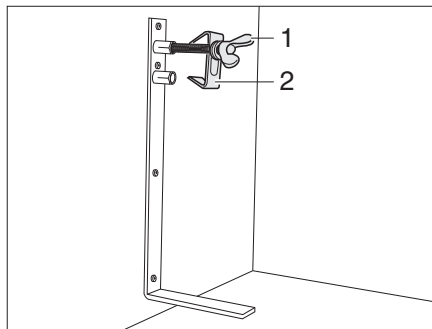


Fig. 189 Soporte para rueda de repuesto

El soporte para la rueda de repuesto está instalado de serie en la caja para bombonas de gas. Pagando un sobreprecio puede obtener la rueda de repuesto.

Sacar la rueda de repuesto:

- Soltar el tornillo (Fig. 189,1) y quitarlo junto con el centrado (Fig. 189,2).
- Sacar la rueda de repuesto.

14.7 Presión de los neumáticos



- ▶ Si la presión de los neumáticos es demasiado baja, esto provoca un recalentamiento de los mismos. La consecuencia podrían ser graves daños en los neumáticos.
- ▶ Comprobar la presión de los neumáticos regularmente, antes de comenzar el viaje o cada 2 semanas. Una deficiencia en la presión de los neumáticos provoca un desgaste excesivo y puede provocar el deterioro de las ruedas llegando incluso a reventarse. El vehículo puede quedar fuera de control.
- ▶ Utilizar únicamente válvulas autorizadas para la presión de los neumáticos prescrita.



- ▷ Comprobar la presión de los neumáticos siempre con los neumáticos fríos.

La capacidad de carga y con ella la estabilidad de una rueda depende directamente de la presión del neumático. El aire es un medio fluido que inevitablemente se escapa de los neumáticos.

Como regla general se puede calcular que cada dos meses se escapa 0,1 bar de presión de un neumático lleno. Para evitar daños o un reventón en los neumáticos, comprobar regularmente la presión.



- ▷ Los datos de los valores de presión de los neumáticos son válidos para el vehículo cargado con los neumáticos fríos.
- ▷ La presión de neumáticos calientes es más alta que la de neumáticos fríos. Por eso controlar la presión correcta en neumáticos fríos.
- ▷ La presión de los neumáticos se indica en bar.

Máxima velocidad técnicamente permitida = 120 km/h.

Siempre se deben cumplir los límites de velocidad de cada país (véase el capítulo 17).

Los vehículos se adaptan continuamente a la situación técnica más avanzada. Es posible que no se hayan tenido en cuenta todavía en esta tabla nuevos tamaños de neumáticos. En este caso, su distribuidor Bürstner le facilitará gustosamente los nuevos valores.

Reifendrucktable				Tyre pressure table				Tableau de pression des pneus			
Reifen	techn. zul. Gesamtmasse Mono-Achse kg	techn. zul. Gesamtmasse Tandem-Achse kg	Reifendruck bar	Reifen	techn. zul. Gesamtmasse Mono-Achse kg	techn. zul. Gesamtmasse Tandem-Achse kg	Reifendruck bar	Reifen	techn. zul. Gesamtmasse Mono-Achse kg	techn. zul. Gesamtmasse Tandem-Achse kg	Reifendruck bar
Tyre	Maximum permissible gross weight Mono axle	Maximum permissible gross weight Tandem axle	Tyre pressure	Tyre	Maximum permissible gross weight Mono axle	Maximum permissible gross weight Tandem axle	Tyre pressure	Tyre	Maximum permissible gross weight Mono axle	Maximum permissible gross weight Tandem axle	Tyre pressure
pneus	P.T.A.C. Essieu simple	P.T.A.C. Double essieu	Pression des pneus	pneus	P.T.A.C. Essieu simple	P.T.A.C. Double essieu	Pression des pneus	pneus	P.T.A.C. Essieu simple	P.T.A.C. Double essieu	Pression des pneus
155/80 R13 LI79	bis 700		2,50	215 R14C LI112	bis 1.600		3,30				
					1.700		3,50				
165/80 R13 LI83	bis 700		2,30		1.800	3.500	3,80				
	800		2,50		1.900		4,00				
	900		2,80		2.000		4,30				
185/70 R13 LI86	bis 700		2,50	185/60 R15C LI94	bis 1.200	2.200	3,60				
	800		2,70		1.300	2.500	4,00				
	900	1.800	2,70		1.300		4,00				
	1.000	2.000	3,00								
195/70 R13XL LI90	bis 1.000	2.000	2,90	195/65 R15 LI91	bis 1.000	2.000	2,50				
	1.100	2.200	3,10		1.100	2.200	2,70				
185/70 R14 LI88	bis 900	1.800	2,60	195/65 R15XL LI95	bis 1.100	2.000	2,50				
	1.000	2.000	2,80		1.200	2.200	2,80				
	1.100	2.200	2,80		1.300	2.500	3,10				
185 R14C LI102	bis 1.100		3,30	195/70 R15C LI104	bis 1.100	2.000	3,00				
	1.200		3,30		1.200	2.200	3,25				
	1.300		3,50		1.300	2.500	3,50				
	1.400		3,80		1.400		3,75				
	1.500		4,25		1.500	2.800	4,00				
	1.600	2.800	4,50		1.600		4,25				
					1.700		4,50				
195/65 R14 LI89	bis 1.000	2.000	2,50	205/70 R15C LI106	bis 1.100	2.000	3,00				
	1.100	2.200	3,00		1.200	2.200	3,00				
195/70 R14 LI91	bis 1.000	2.000	2,50		1.300	2.500	3,20				
	1.100	2.200	2,70		1.400		3,50				
					1.500		3,80				
195/70 R14XL LI95	bis 1.100	2.000	2,50		1.600	2.800	4,00				
	1.200	2.200	2,80		1.700		4,20				
	1.300	2.500	3,10		1.800	3.500	4,50				
195/70 R14XL LI96	bis 900	1.800	2,50	215/70 R 15 C LI109	bis 1.100	2.000	3,00				
	1.000	2.000	2,50		1.200	2.200	3,25				
	1.100	2.200	2,50		1.300	2.500	3,50				
	1.200		2,70		1.400		3,50				
	1.300	2.500	3,00		1.500		3,70				
					1.600	2.800	4,25				
195/70 R14C LI104	bis 1.100	2.000	3,30		1.700		4,70				
	1.200	2.200	3,50		1.800	3.500	4,90				
	1.300	2.500	3,80		1.900		5,10				
	1.400		4,10	225/70 R15C LI112	bis 1.100	2.000	3,00				
	1.500		4,50		1.200	2.200	3,00				
	1.600	2.800	4,80		1.300	2.500	3,00				
	1.700		5,20		1.400		3,00				
195 R14C LI106	bis 1.100		3,00		1.500		3,00				
	1.200		3,00		1.600	2.800	3,50				
	1.300		3,20		1.700		3,50				
	1.400		3,40		1.800	3.500	3,70				
	1.500		3,75		1.900		4,00				
	1.600	2.800	4,00		2.000		4,30				
	1.700		4,50	215/55 R16XL LI97	bis 1.100		2,70				
	1.800	3.500	4,50		1.200		2,70				
205 R14C LI109	bis 1.600		3,70		1.300		3,00				
	1.700		4,00		1.400		3,00				
	1.800	3.500	4,25								
	1.900		4,50								

Es dürfen nur die Reifengrößen montiert werden, die in den Zulassungsdokumenten aufgeführt sind.
Lastindex beachten!

Only the tyre sizes listed in the vehicle documentation can be mounted.
Refer to the load index!

Seuls les pneus dont la taille est indiquée dans les documents d'enregistrement peuvent être montés.
Tenir compte de l'indice de charge !

15 Localización de averías

Resumen del capítulo

En este capítulo encontrará indicaciones acerca de las posibles averías en su vehículo.

Las averías se indican en una lista junto con su posible causa y con la solución.

Las indicaciones tratan de:

- el chasis
- la instalación de frenos
- la instalación eléctrica
- la instalación de gas
- la cocina de gas
- el horno de gas
- el horno microondas
- la calefacción
- la caldera
- el calentador Therme
- el frigorífico
- la instalación de aire acondicionado
- el suministro de agua
- la superestructura

Usted mismo podrá subsanar las siguientes averías sin grandes conocimientos técnicos y con pocas manipulaciones. En caso de que las soluciones propuestas en estas instrucciones de uso no tuviesen el resultado esperado, un taller especializado autorizado deberá buscar y solventar el problema.

15.1 Chasis

Avería	Causa	Solución
El acoplamiento no engatilla tras su colocación	Bola mayor de Ø 50 mm	Retirar la suciedad Acudir al servicio posventa
	Las piezas internas del acoplamiento están sucias y no funcionan automáticamente	Limpiar en profundidad y lubricar bien a continuación (el acoplamiento de seguridad no)
No se puede desacoplar la caravana	Bola desgastada	Poner la caravana y el vehículo tractor en la misma dirección y desacoplar. Cambiar inmediatamente la bola defectuosa

15.2 Instalación de frenos



- ▶ Las posibles deficiencias en la instalación de frenos deben hacerse reparar inmediatamente en un taller autorizado.
- ▶ Cumplir los trabajos de mantenimiento o los datos del fabricante.

15 Localización de averías

15.3 Instalación eléctrica




- ▷ Al cambiar la batería del habitáculo, utilizar únicamente baterías del mismo tipo.



- ▷ Para cambiar los fusibles véase el capítulo 8.

Avería	Causa	Solución
La instalación de alumbrado ya no funciona completamente	Bombilla defectuosa	Desatornillar la tapa de la carcasa de la lámpara correspondiente, sustituir la bombilla. Prestar atención a los datos de voltaje y de vatios
	Los contactos del conector y/o de la caja de enchufe están oxidados y/o sucios	Limpiar los contactos y aplicar spray de contacto
	Cortocircuito por agua en el conector y/o en la caja de enchufe	Abrir el conector y/o la caja de enchufe, secar y aplicar spray de contactos
	Interrupción en el cable del conector y/o caja de enchufe	Abrir el conector y/o la caja de enchufe y volver a conectar el cable (véase el esquema de conexión en el capítulo 8)
La instalación de alumbrado no se ajusta al vehículo tractor	Conexiones de contacto del conector cambiadas	Comprobar distribución de los contactos y el cableado del conector de la caravana
Las luces interiores ya no funcionan completamente	Bombilla defectuosa	Retirar la tapa de la carcasa y sustituir la bombilla. Prestar atención a los datos de voltaje y de vatios
	Fuente de alimentación desconectada	Conectar la fuente de alimentación
	Fusible defectuoso en el fusible automático de 230 V	Cambiar el fusible
	Fusible en la fuente de alimentación o en el bloque eléctrico (conjunto Aurtark) defectuoso	Cambiar el fusible

Avería	Causa	Solución
Las luces interiores de 12 V no funcionan	Fusible automático de 230 V desconectado	Conectar el fusible automático de 230 V
	Fuente de alimentación desconectada	Conectar la fuente de alimentación
	Alimentación de 12 V desconectada (conjunto Autark)	Conectar la alimentación de 12 V del panel de control
	Fusible de la fuente de alimentación defectuoso	Cambiar el fusible
	Fuente de alimentación/bloque eléctrico defectuoso	Acudir al servicio posventa
Las luces interiores de 230 V no funcionan	Fusible automático de 230 V desconectado	Conectar el fusible automático de 230 V
No hay alimentación de 230 V a pesar de haber conexión	Se ha disparado el fusible automático de 230 V	Conectar el fusible automático de 230 V
Sin tensión de la batería del habitáculo (conjunto Autark)	La batería del habitáculo está descargada	Recargar inmediatamente la batería del habitáculo  ▷ La descarga completa causa daño a la batería.
		Cargar completamente la batería del habitáculo antes de realizar un estacionamiento duradero
		La descarga se efectúa mediante consumidores de bajo consumo (véase el capítulo 8)
La campana no funciona	Campana defectuosa	Acudir al servicio posventa
	Fuente de alimentación defectuosa	Acudir al servicio posventa
	Fusible en la fuente de alimentación o en el bloque eléctrico (conjunto Autark) defectuoso	Cambiar el fusible
	Se ha disparado el fusible automático de 230 V	Conectar el fusible automático de 230 V
La instalación de aire acondicionado no se puede desconectar o conectar	Se ha disparado el fusible automático de 230 V	Conectar el fusible automático de 230 V
	La pila del mando a distancia está vacía	Cambiar la pila del mando a distancia

15 Localización de averías

15.4 Instalación de gas



- ▶ ¡En caso de que haya defectos en la instalación de gas (olor a gas, elevado consumo de gas) existe peligro de explosión! Cerrar la llave de paso principal de la bombona de gas. Abrir las puertas y las ventanas y ventilar bien.
- ▶ Con un defecto en la instalación de gas: No fumar, no encender fuego ni accionar aparatos eléctricos (interruptores de luz, etc.).
- ▶ Los defectos de la instalación de gas deben ser reparados por un taller especializado autorizado.

Avería	Causa	Solución
No hay gas	Bombona de gas vacía	Cambiar la bombona de gas
	Válvula de paso de gas cerrada	Abrir la válvula de paso de gas
	Llave de paso principal de la bombona de gas cerrada	Abrir la llave de paso principal de la bombona de gas
	Temperatura exterior demasiado baja (-42 °C con gas propano, 0 °C con gas butano)	Esperar a una temperatura exterior elevada
	Aparato empotrado defectuoso	Acudir al servicio posventa

15.5 Cocina

15.5.1 Cocina de gas/horno de gas

Avería	Causa	Solución
No se accionan las protecciones contra encendido (la llama no se enciende después de soltar los mandos del regulador)	Tiempo de precalentamiento demasiado corto	Después del encendido, mantener pulsado durante aprox. 15 a 20 segundos el mando del regulador
	Protección contra encendido defectuosa	Acudir al servicio posventa
La llama se apaga en la posición pequeña	La sonda de protección contra encendido no está correctamente situada	Ajustar correctamente la sonda de protección contra encendido (no doblarla). La punta de la sonda no debe sobresalir más de unos 5 mm del quemador. El cuello de la sonda no debe estar alejado más de 3 mm de la corona del quemador, dado el caso acudir al servicio posventa

15 Localización de averías

15.5.2 Horno microondas



► Sólo personal especializado podrá reparar el horno microondas. Las reparaciones llevadas a cabo de forma incorrecta pueden provocar importantes riesgos para el usuario.

Avería	Causa	Solución
El horno microondas no se enciende	Fusible defectuoso	Cambiar el fusible
	La puerta del horno microondas no está cerrada correctamente	Retirar las partículas extrañas que estén encajadas en la puerta del horno microondas y cerrar la puerta correctamente

15.6 Calefacción, caldera y calentador Therme

En caso de un defecto, informar al taller postventa de la marca del aparato correspondiente más cercano. La lista de direcciones se encuentra en la documentación de los aparatos adjunta. Sólo personal especializado autorizado podrá reparar el aparato.

15.6.1 Calefacción de aire caliente Trumatic S 3004 (P) / S 5004

Avería	Causa	Solución
Con una calefacción con dispositivo automático de encendido: La calefacción no enciende	Pila del dispositivo automático de encendido vacía	Cambiar la pila del dispositivo automático de encendido

15.6.2 Calefacción/caldera Alde



► En caso de ocurrir un error en el sistema, se visualizará la causa en el display.

Avería	Causa	Solución
La calefacción no enciende en el funcionamiento a gas	Falta de gas	Abrir la llave de paso principal y la válvula de paso de gas
		Conectar una bombona de gas llena
La calefacción no enciende	Tensión de la batería demasiado baja	Cargar la batería. Al sobrepasar la tensión de la batería los 11 V, la calefacción arrancará automáticamente
La calefacción no enciende con funcionamiento con electricidad a 230 V	No hay alimentación de 230 V	Conectar el fusible automático de 230 V
		Conectar la alimentación de 230 V
Se desconecta la calefacción	Sobrecalentamiento	Dejar que se enfríe la calefacción. Para restablecer la visualización, separar la alimentación de corriente de 12 V de la calefacción y volver a conectarla



Avería	Causa	Solución
La calefacción funciona pero no hay calor en los convectores	La bomba de circulación no funciona	Conectar el termostato del cuarto Acudir al servicio posventa
La calefacción y la bomba de circulación funcionan pero no hay calor en los convectores	Aire en el sistema de calefacción	Desairear la calefacción de agua caliente

15.6.3 Caldera Truma

Funcionamiento a gas

Avería	Causa	Solución
La luz de control roja "avería" se enciende	Aire en el sistema de tuberías de gas	Desconectar y conectar de nuevo. Después de un segundo intento inefectivo de encendido, esperar unos 10 minutos antes de volver a conectar
	Falta de gas	Abrir la llave de paso principal y la válvula de paso de gas
		Conectar una bombona de gas llena
	Defecto de un elemento de seguridad	Acudir al servicio posventa
La luz de control verde detrás del botón giratorio no se enciende	Fusible de la caldera defectuoso	Cambiar el fusible
	El fusible en la unidad electrónica de control se ha disparado	Acudir al servicio posventa
No se encienden la luz de control roja y verde	Sin alimentación de corriente	Establecer la alimentación de corriente
	Fusible de la caldera defectuoso	Cambiar el fusible

Funcionamiento eléctrico

La caldera no funciona en el modo de funcionamiento eléctrico	Conmutador de mando desconectado	Conectar el conmutador de mando, la luz de control del interruptor tiene que encenderse
	Conmutador de mando defectuoso	Acudir al servicio posventa
	Fusible automático de 230 V desconectado	Conectar el fusible automático de 230 V
	El cable de alimentación de 230 V no está conectado	Conectar la alimentación de 230 V
	Se ha disparado la protección contra sobretensión	Desconectar la caldera y volverla a conectar después de aprox. 5 minutos
	Espirales calefactoras de la caldera defectuosas	Acudir al servicio posventa

15 Localización de averías

15.6.4 Calentador Truma Therme

Avería	Causa	Solución
El calentador Therme no funciona en el modo de funcionamiento eléctrico	Conmutador de mando desconectado	Conectar el conmutador de mando, la luz de control roja se debe encender
	Conmutador de mando defectuoso	Acudir al servicio posventa
	Fusible automático de 230 V desconectado	Conectar el fusible automático de 230 V
	El cable de alimentación de 230 V no está conectado	Conectar la alimentación de 230 V
	Fusible defectuoso	Cambiar el fusible
	Espirales calefactoras del calentador Therme defectuosas	Acudir al servicio posventa

15.7 Frigorífico

En caso de un defecto, informar al taller posventa de la marca del aparato correspondiente más cercano. La lista de direcciones se encuentra en la documentación de los aparatos adjunta. Sólo personal especializado autorizado podrá reparar el aparato.

15.7.1 Frigorífico Thetford sin SES (diagnóstico de errores)

Código de error	Causa	Solución
1	La alimentación de 230 V se encuentra un 75 % debajo de la tensión de servicio requerida	Acudir al servicio posventa
2	La alimentación de 12 V se encuentra un 75 % debajo de la tensión de servicio requerida	Acudir al servicio posventa
3	El frigorífico funciona en funcionamiento de 230 V a pesar de que no se ha seleccionado el funcionamiento de 230 V	Acudir al servicio posventa
4	El frigorífico funciona en funcionamiento de 12 V a pesar de que no se ha seleccionado el funcionamiento de 12 V	Acudir al servicio posventa
5	El frigorífico funciona con el funcionamiento a gas a pesar de que no se ha seleccionado el funcionamiento a gas	Acudir al servicio posventa
6	Se registra que la llave de gas está abierta a pesar de que debería estar cerrada	Acudir al servicio posventa
7	Se registra que la llave de gas está cerrada a pesar de que debería estar abierta	Acudir al servicio posventa



Código de error	Causa	Solución
8	La alimentación de 230 V se encuentra un 20 % debajo de la tensión de servicio requerida	Comprobar la alimentación de 230 V
9	Se ha cerrado la alimentación de gas. En el funcionamiento a gas, la llama no se ha encendido dentro de 30 segundos	<ul style="list-style-type: none"> ● Comprobar la alimentación de gas ● Repetir el proceso de encendido 3 ó 4 veces ● Acudir al servicio posventa
10	El frigorífico está ajustado en funcionamiento de 12 V y el motor del vehículo no está en marcha	Arrancar el motor del vehículo o seleccionar otra fuente de energía
11	El frigorífico está en el modo "AUTO" y no hay fuente de energía disponible	Poner una fuente de energía a la disposición y restablecer el frigorífico. Para ello, desconectar y volver a conectar el frigorífico
12	-	Acudir al servicio posventa
13	El sensor de temperatura está defectuoso	Comprobar si el conector encima de la laminilla en el interior del frigorífico está enchufado correctamente. En caso de que esto fuera el caso: Acudir al servicio posventa
14	La conexión entre los elementos de mando y la unidad de control está interrumpida	Acudir al servicio posventa

15 Localización de averías

15.7.2 Frigorífico Thetford N3000

Avería	Causa	Solución
El frigorífico no funciona	El frigorífico está desconectado	Controlar las conexiones y conectar el frigorífico
	El frigorífico está apagado	Apagar y encender de nuevo el frigorífico
El frigorífico no se conecta en modo de funcionamiento de 230 V	Sin alimentación de 230 V	Conectar alimentación de 230 V
		Cambiar a otra fuente de energía
El frigorífico no se conecta en modo de funcionamiento de 12 V	El fusible de 12 V de la batería de arranque está defectuoso	Comprobar el fusible y cambiarlo si es necesario
	El motor no funciona	Arrancar el motor y si es necesario conmutar a otra fuente de energía
El frigorífico no se conecta en caso de funcionamiento a gas	Falta de gas	Abrir la llave de paso principal y la válvula de paso de gas
		Conectar una bombona de gas llena
		Apagar y encender de nuevo el frigorífico
		Cambiar a otra fuente de energía

15.8 Instalación de aire acondicionado

15.8.1 Teleco

Avería	Causa	Solución
La instalación de aire acondicionado no refrigera	No hay alimentación de 230 V	Conectar la alimentación de 230 V
	Fusible defectuoso	Controlar el fusible y cambiarlo si es necesario
	Temperatura inferior a 16 °C	
	La temperatura está mal ajustada	Ajustar bien la temperatura
	Filtro de aire obstruido	Cambio del filtro de aire

15 Localización de averías

15.8.2 Dometic

Avería	Causa	Solución
La instalación de aire acondicionado no funciona	Sin alimentación de 230 V	Conectar alimentación de 230 V
	Fusible defectuoso	Comprobar el fusible y dado el caso cambiarlo
La instalación de aire acondicionado no refrigera	Temperatura inferior a 18 °C	Ajustar la temperatura
	La temperatura está mal ajustada	
La instalación de aire acondicionado no calienta	Temperatura superior a 40 °C	Ajustar la temperatura
	La temperatura está mal ajustada	
No hay circulación de aire en el vehículo	Filtro de aire ensuciado	Limpiar el filtro de aire
Entrada de agua en el vehículo	Los agujeros de desagüe del agua de condensación están obstruidos	Limpiar los agujeros de desagüe

15.9 Suministro de agua


Avería	Causa	Solución
Agua de fuga en el vehículo	Punto inestanco	Establecer el punto inestanco, abrir de nuevo las tuberías de agua
No hay agua	Depósito de agua vacío	Rellenar agua potable
	Llave de desagüe abierta	Cerrar la llave de desagüe
	Fusible de la bomba de agua defectuoso	Cambiar el fusible
	Bomba de agua defectuosa	(Dejar) cambiar la bomba de agua
	Tubería de agua doblada	Enderezar la tubería de agua o cambiarla
	Fuente de alimentación defectuosa	Acudir al servicio posventa
El inodoro no tiene agua	Depósito de agua vacío	Rellenar agua potable
	Fusible para el inodoro defectuoso	Cambiar el fusible
El agua sale muy despacio del plato de ducha o no lo hace	El vehículo no se encuentra en posición horizontal	Situar el vehículo en posición horizontal
El grifo monomando está obstruido	El filtro del grifo tiene cal	Desenroscar el filtro e introducirlo en vinagre para descalcificarlo (sólo en productos de metal)
Las boquillas de agua de la alcachofa están obstruidas	Las boquillas de agua tienen cal	Descalcificar la alcachofa en vinagre (sólo en productos de metal) o limpiar con suavidad las boquillas

15 Localización de averías

Avería	Causa	Solución
Enturbiamiento del agua	Se ha rellenado agua sucia	Limpiar el depósito de agua mecánicamente y químicamente, desinfectarlo a continuación, y lavarlo con una gran cantidad de agua potable
	Residuos en el depósito de agua o en la instalación de agua	Limpiar la instalación de agua mecánicamente y químicamente, desinfectarla a continuación, y lavarla con una gran cantidad de agua potable
Cambios del sabor o del olor del agua	Se ha rellenado agua sucia	Limpiar la instalación de agua mecánicamente y químicamente, desinfectarla a continuación, y lavarla con una gran cantidad de agua potable
	Inadvertidamente se ha rellenado combustible en el depósito de agua	Acudir a un taller especializado
	Depósitos microbiológicos en la instalación de agua	Limpiar la instalación de agua mecánicamente y químicamente, desinfectarla a continuación, y lavarla con una gran cantidad de agua potable
Depósitos en el depósito de agua y/o en componentes conductores de agua	Un tiempo de permanencia demasiado prolongado del agua en el depósito de agua y en los componentes conductores de agua	Limpiar la instalación de agua mecánicamente y químicamente, desinfectarla a continuación, y lavarla con una gran cantidad de agua potable

15 Localización de averías

15.10 Superestructura

Avería	Causa	Solución
Bisagras de trampillas/bisagras puertas con dificultad de movimientos	Bisagras de trampillas/bisagras de puertas no lubricadas/demasiado poco lubricadas	Lubricar las bisagras de trampillas/bisagras de las puertas con grasa exenta de ácidos y de resinas
Las bisagras/articulaciones en la célula de baño/en el cuarto de aseo tienen dificultad de movimientos/chirrían	Bisagras/articulaciones no lubricadas o demasiado poco lubricadas	Lubricar las bisagras/articulaciones con aceite exento de disolventes/ácidos  ▷ En los pulverizadores hay incluidos a menudo disolventes
Las bisagras del armario guardaobjetos presentan dificultad de movimiento/chirrían	Bisagras del armario guardaobjetos no lubricadas o demasiado poco lubricadas	Lubricar las bisagras del armario guardaobjetos con aceite sintético exento de ácidos y resinas



- ▷ Nuestros distribuidores y centros de servicio autorizados disponen de piezas de recambio.

16 Equipamientos especiales

16.1 Pesos de equipamientos especiales



- ▶ Los accesorios, las piezas adosadas, de transformación o incorporadas no autorizadas por Bürstner pueden producir daños en el vehículo y perjudicar la seguridad vial. Aunque para dichas piezas exista la certificación de un perito, una autorización general de servicio o una autorización de modelos, no existe así seguridad alguna de la naturaleza correcta del producto.
- ▶ Cualquier modificación respecto al estado de fábrica del vehículo puede perjudicar el comportamiento de marcha y la seguridad vial.
- ▶ En caso de que productos los cuales no hayan sido autorizados por Bürstner causen daños, no se podrá asumir ninguna responsabilidad. Esto también es válido en el caso de modificaciones inadmisibles en el vehículo.

En la tabla figuran los pesos de los equipamientos especiales Bürstner. Estando montados o cargados en el vehículo estos objetos, que no forman parte del equipamiento estándar, deben tenerse en cuenta al averiguar el peso de la carga.

Todos los pesos indicados son datos "aproximados".

Observar la masa máxima técnicamente admisible.

Denominación del artículo	Peso extra (kg)
Tuberías de aguas residuales, calentadas	2
Depósito de aguas residuales, con ruedas	3
Airmix	1
Aumento de la masa máxima técnicamente admisible	22-35
Conexión exterior de audio	1
Ducha exterior	2
Trampilla exterior	2
Conjunto Autark (según el equipamiento)	35-85
Autorradio con CD	2
Horno	12
Ensanchamiento de la cama	5
Toma de agua	2
Barandilla de tejado	5
Cubierta de la lanza	8
Conjunto Deko "Kissenschlacht" (guerra de cojines)	1
Campana	3
Instalación de conmutación doble, gas	2
Puerta de entrada de una pieza	6
Cama individual, plegable, lado	19
Sistema eléctrico de 12 V	5
Rueda de repuesto	16-30
Soporte para la rueda de repuesto bajo la superestructura	6
Litera	10
Ventana, frente	5
Extintor 6 kg	8

Denominación del artículo	Peso extra (kg)
Pantalla plana	6
Calentamiento del piso, eléctrico	9
Caja de enchufe para gas exterior	1
Chapa lisa	1 kg/m ²
Techo de plástico reforzado con fibra de vidrio (GFK)	0,6 kg/m ²
Soporte para pantalla plana	6
Calefacción Trumatic	7
Revestimiento de la calefacción (fuego de chimenea)	2
Claraboya Heki (Heki 2)	13
Puerta mosquitera	3
Colchones de espuma fría	7-15
Instalación de aire acondicionado	40
Frigorífico con compartimento congelador	30
Somier, cabecera plegable	1
Horno microondas	15
Mover (paquete eléctrico)	70-100
Juego para averías	1
Preparación para radio	4-10
Instalación de antena parabólica con mástil articulado (BAS 60)	8
Instalación de antena parabólica	15-24
Mástil del equipo de antena parabólica	2
Colchón de espuma	7-15
Apoyos para estabilidad	3
Moqueta, remallada	5-10
Suministro de agua caliente con caldera	20-25
Suministro de agua caliente con el calentador Therme	15
Depósito de agua	3
Paquete confort de invierno (según el equipamiento)	40-70
Calefacción adicional Ultraheat	2
Bomba adicional, calefacción Alde	1

17 Consejos útiles

Resumen del capítulo

En este capítulo encontrará consejos útiles para viajar.

Las indicaciones tratan de:

- la ayuda en países europeos
- la normativa de tráfico en países europeos
- el suministro de gas en países europeos
- las disposiciones de peaje en países europeos
- pernoctar de forma segura durante el viaje
- acampar en invierno

Al final del capítulo encontrará una lista de comprobación en la que podrá encontrar los objetos/el equipamiento más importante(s) para viajar.

17.1 Normativa de tráfico en el extranjero



- ▷ El conductor está obligado a informarse antes de iniciar un viaje al extranjero sobre la normativa de tráfico de los países que vaya a visitar. Los clubes automovilísticos o los consulados políticos de los países dan información.
- ▷ En algunos países europeos se deben llevar chalecos reflectantes, al abandonar el vehículo fuera de la ciudad por averías o accidentes.

Es especialmente importante tener información acerca de la normativa de tráfico porque en el caso de un daño será vigente el derecho del país correspondiente. Para la propia seguridad siempre observar los siguientes puntos al viajar al extranjero:

- Llevar la tarjeta verde del seguro.
- En todo caso dejar que accidentes sean registrados por la policía.
- No firmar documentos que no se hayan leído y entendido enteramente.

17.2 Ayuda en las carreteras europeas

País Embajada de Alemania	+ Socorro ★ Policía	📞 Autoclub llamada de emergencia Asistencia en carretera
Bélgica Bruselas ☎ +32 2 7 87 18 00	+ 100/112 ★ 101/112	📞 ADAC München +49 89 22 22 22 ☎ TCB Brüssel +32 2 2 33 22 11
Bulgaria Sofia ☎ +359 2 91 83 80	+ 112/150 ★ 112	📞 ADAC Sofia +30 21 08 93 77 77 ☎ UAB Sofia +359 2 935 79 35 ¹⁾
Dinamarca Copenhague ☎ +45 35 45 99 00	+ 112 ★ 112	📞 ADAC Kopenhagen +45 93 17 08/ ☎ FDM +45 27 07 07
Alemania	+ 112 ★ 110	📞 ADAC München +49 89 76 76 70 ☎ ADAC +49 1802 22 22 22/ 22 22 22 ¹⁾
Estonia Tallinn ☎ +372 6 27 53 00	+ 112 ★ 112	📞 ADAC München +49 89 22 22 22 ☎ EAK +372 6 97 91 00
Finlandia Helsinki ☎ +358 9 45 85 80	+ 112 ★ 112	📞 ADAC München +49 89 22 22 22 ²⁾ ☎ Autoliitto Helsinki +358 9 77 47 64 00

País Embajada de Alemania	+ Socorro ★ Policía	📞 Autoclub llamada de emergencia Asistencia en carretera
Francia París ☎ +33 1 53 83 45 00	+ 112 ★ 112	📞 ADAC München +49 89 22 22 22 ☎ ADAC Lyon +33 8 25 80 08 22
Grecia Atenas ☎ +30 21 07 28 51 11	+ 112 ★ 112	📞 ADAC Atenas +30 21 08 93 77 77 ☎ ELPA +30 21 06 06 88 00
Gran Bretaña Londres ☎ +44 20 78 24 13 00	+ 112 ★ 112	📞 ADAC München +49 89 22 22 22 ☎ AA +44 87 05 44 88 66
Irlanda Dublín ☎ +353 1 2 69 30 11	+ 112 ★ 112	📞 ADAC München +49 89 22 22 22 ☎ AA Dublin +353 1 6 17 99 99
Islandia Reykjavík ☎ +354 5 30 11 00	+ 112 ★ 112	📞 ADAC München +49 89 22 22 22 ☎ F.I.B +354 4 14 99 99
Italia Roma ☎ +39 6 49 21 31	+ 112 ★ 112	📞 ADAC München +49 89 22 22 22 ☎ +39 06 4 99 81
Croacia Zagreb ☎ +385 1 6 30 01 00	+ 112 ★ 112	📞 ADAC Zagreb +385 1 3 44 06 66 ☎ HAK +385 1 661 19 99
Letonia Riga ☎ +371 67 08 51 00	+ 112 ★ 112	📞 ADAC München +49 89 22 22 22 ☎ LAMB +371 67 56 62 22
Lituania Vilnius ☎ +370 52 10 64 00	+ 112 ★ 112	📞 ADAC München +49 89 22 22 22 ☎ LAS +370 5 210 44 33
Luxemburgo Luxemburgo ☎ + 352 45 34 45-1	+ 112 ★ 112	📞 ADAC München +49 89 22 22 22 ☎ ACL +352 4 50 04 51
Macedonia Skopje ☎ +389 2 3 09 39 00	+ 194 ★ 192	📞 ADAC +381 11 3 33 11 11 ☎ AMSM +389 2 318 11 81
Montenegro Podgorica ☎ +382 20 44 10 00	+ 94 ★ 92	📞 ADAC Zagreb +385 1 3 44 06 55 ☎ AMSCG +382 20 23 49 99
Países Bajos La Haya ☎ +31 70 3 42 06 00	+ 112 ★ 112	📞 ADAC Assen +31 592 39 05 60 ☎ ANWB +31 88 2 69 71 47
Noruega Oslo ☎ +47 23 27 54 00	+ 113 ★ 112	📞 ADAC München +49 89 22 22 22 ☎ NAF +47 92 60 85 05
Austria Viena ☎ +43 1 7 11 54	+ 112 ★ 112	📞 ADAC München +49 89 22 22 22 ☎ ÖAMTC Wien +43 1 71 19 90 ARBÖ +43 1 23

País Embajada de Alemania	+ Socorro ★ Policía	📞 Autoclub llamada de emergencia Asistencia en carretera
Polonia Varsovia ☎ +48 22 5 84 17 00	+ 112 ★ 112	📞 ADAC München +49 89 22 22 22 ☎ PZM +48 22 8 49 93 61
Portugal Lisboa ☎ +351 21 8 81 02 10	+ 112 ★ 112	📞 ADAC München +49 89 22 22 22 ☎ ACP +351 213 18 01 00
Rumania Bucarest ☎ +40 21 2 02 98 30	+ 112 ★ 112	📞 ADAC München +49 89 22 22 22 ☎ ACR +40 21 3 15 55 10
Rusia Moscú ☎ +7 495 9 37 95 00	+ 03 ★ 02	📞 ADAC extranjero +1049 89 22 22 22 ☎ RAS +7 495 6 29 07 07
Suecia Estocolmo ☎ +46 8 6 70 15 00	+ 112 ★ 112	📞 ADAC München +49 89 22 22 22 ☎ MR +46 8 690 38 00
Suiza Berna ☎ +41 31 3 59 41 11	+ 112 ★ 112	📞 ADAC München +49 89 22 22 22 ☎ TCS +41 22 417 27 27
Serbia Belgrado ☎ +381 11 3 06 43 00	+ 194 ★ 192	📞 ADAC Belgrado +381 11 3 33 11 11 ☎ AMSS (011) 3 33 11 00
Eslovaquia Bratislava ☎ +421 2 59 20 44 00	+ 112 ★ 112	📞 ADAC München +49 89 22 22 22 ☎ SATC +421 2 68 24 92 11
Eslovenia Ljubljana ☎ +386 1 4 79 03 00	+ 112 ★ 112	📞 ADAC Zagreb +385 1 3 44 06 50 ☎ AMZS +386 1 5 30 51 00
España Madrid ☎ +34 91 5 57 90 95	+ 112 ★ 112	📞 ADAC Barcelona +34 93 5 08 28 28 ☎ RACE +34 9 02 40 45 45
República Checa Praga ☎ +420 2 57 11 31 11	+ 112 ★ 112	📞 ADAC Praga +420 2 61 10 43 51 ☎ UAMK CR +420 261 104 111
Turquía Ankara ☎ +90 312 4 55 51 00	+ 112 ★ 155	📞 ADAC llamada de emergencia al extranjero (0216) 999 1010 +90 216 9 99 10 10 ☎ TTOK +90 212 282 81 40
Hungría Budapest ☎ +36 6 14 88 35 00	+ 112 ★ 112	📞 ADAC München +49 89 22 22 22 ☎ MAK +36 1 3 45 18 00
Chipre Nicosia ☎ +357 22 45 11 45	+ 112 ★ 112	📞 ADAC Atenas +30 21 08 93 77 77 ☎ AA +357 22 31 32 33

¹⁾En la red de telefonía móvil

17 Consejos útiles

²⁾Prefijo de Alemania según proveedor de telecomunicación también 9 901 49, 9 94 49 ó 9 99 49

Actualización 08/2013

Datos sin garantía

17.3 Límites de velocidad



- ▶ Siempre cumplir los límites de velocidad de los distintos países.
- ▶ Las caravanas se han diseñado para circular a una velocidad máxima técnicamente permitida de 120 km/h. Observe las prescripciones específicas del país.

Información sobre los límites de velocidad de los países más visitados (todos los datos en km/h):

País	En la ciudad	Carretera nacional	Autopista
Bélgica	50	90/120 ^{1) 2)}	120 ²⁾
Bulgaria	50	70	100
Dinamarca	50	70	80
Alemania	50	80 ³⁾	80/100 ^{4) 5)}
Estonia	50	70	-
Finlandia	50	80	80
Francia	50	90 ^{6) 7)} /110 ^{1) 2) 6) 7)}	130 ^{2) 6) 7)}
Grecia	50	80	80
Gran Bretaña	48	80/96 ¹⁾	96 ⁴⁾
Irlanda	50	80	80
Islandia	50	80	-
Italia	50	70	80
Croacia	50	80	80
Letonia	50 ⁸⁾	80/90 ^{1) 9) 10)}	-
Lituania	50	90 ¹¹⁾	90
Luxemburgo	50	75	90 ¹²⁾
Macedonia	40/60	80	80
Montenegro	50	80	-
Países Bajos	50	80/90 ^{1) 13)}	90 ¹³⁾
Noruega	50	60 ¹⁴⁾ /80	60 ¹⁴⁾ /80
Austria	50	70/100 ¹⁵⁾	80/100 ¹⁵⁾
Polonia	50/60 ¹⁶⁾	70/80 ¹⁾	80
Portugal	50	70/80 ¹⁷⁾	100 ¹⁸⁾
Rumania ¹⁹⁾	50	70/80 ¹⁾	90
Rusia	60	70	90 ²⁰⁾
Suecia	50	80 ²¹⁾	80 ²¹⁾
Suiza/Liechtenstein	50	80 ²²⁾	80

País	En la ciudad	Carretera nacional	Autopista
Serbia	50	80	80
República Eslovaca	50	90	90
Eslovenia	50	80	80
España	50	70/80 ¹⁾	80/90 ²³⁾
Chequia	50	80	80
Turquía	50	80	110
Hungría	50	70	80
Chipre	50	70	80

- ¹⁾En autopistas, en carreteras con más de un carril en cada dirección y en carreteras tipo autovía
- ²⁾En el caso de accidentes a velocidades superiores a 100 km/h, se debe contar con restricciones en el pago del seguro ya que la caravana, debido a su diseño, sólo puede circular a 100 km/h
- ³⁾60 km/h, si el vehículo está registrado como vehículo especial para caravanas de más de 3,5 t
- ⁴⁾Los equipos en autopistas de tres carriles no deben circular totalmente a la izquierda (a la derecha en GB). En Alemania y Francia esto se aplica a los equipos que tienen más de 7 m y para vehículos/equipos con un peso total de más de 3,5 t
- ⁵⁾Para equipos de hasta 3,5 t con autorización especial y señalización particular
- ⁶⁾En caso de humedad, reducir la velocidad fuera de la ciudad en 10 km/h, en autopistas en 20 km/h
- ⁷⁾Aquel que hace menos de tres años que tiene el carnet de conducir, puede conducir en carreteras nacionales máx. a 80 km/h, en autovías máx. a 100 km/h y en autopistas máx. a 110 km/h.
- ⁸⁾En zonas residenciales 20 km/h
- ⁹⁾Aquel que hace menos de dos años que tiene el carnet de conducir, puede conducir a una velocidad máx. de 80 km/h
- ¹⁰⁾Del 01.12 al 01.03 rige 80 km/h en autovías
- ¹¹⁾Fuera de la ciudad en carreteras no asfaltadas se puede conducir máx. a 70 km/h
- ¹²⁾En caso de humedad reducir la velocidad en 15 km/h
- ¹³⁾Rige para equipos de hasta 3,5 t
- ¹⁴⁾Equipos con remolque no frenado con un peso total de más de 300 kg
- ¹⁵⁾Con remolque de más de 750 kg (masa total máx. admisible 3,5 t) rige: en carreteras nacionales 80 km/h, en autopistas 100 km/h. Para equipos de más de 3,5 t de masa total admisible rige fuera de la ciudad 70 km/h, en autopistas 80 km/h
- ¹⁶⁾De 23.00 hasta 5.00 horas rige 60 km/h
- ¹⁷⁾Según señalización
- ¹⁸⁾Aquel que hace menos de un año que tiene el carnet de conducir, puede conducir máx. a 90 km/h. Las placas correspondientes (conseguibles en las oficinas del ACP) deben estar colocadas de forma visible en la parte trasera del vehículo
- ¹⁹⁾Para conductores de vehículo con menos de un año de experiencia rige una reducción de los límites de velocidad en 20 km/h
- ²⁰⁾Aquel que hace menos de dos años que tiene el carnet de conducir, puede conducir máx. a 70 km/h
- ²¹⁾Con el remolque no frenado, cuando la masa total admisible del remolque es dos veces mayor que el peso del vehículo tractor vacío: 40 km/h
- ²²⁾En Liechtenstein: 60 km/h con remolques con un peso total de más de 1000 kg
- ²³⁾Con remolque debajo de 0,75 t

Actualización 07/2011

17 Consejos útiles

Fuente: ADAC
Datos sin garantía

17.4 Conducción con luz de cruce en países europeos



- ▷ En muchos países europeos deberá viajar con las luces encendidas también durante el día. Las especificaciones son diferentes según el país. Los clubes automovilísticos o los consulados políticos de los países dan información acerca de ello.

17.5 Pernoctar en el vehículo fuera de campings

País	Pernoctar en carreteras y lugares		Pernoctar en terreno y privado		Observaciones
	Si	No	Si	No	
Bélgica		X	X		En restaurantes de autopista se permite máx. 24 horas El vehículo puede estacionarse en terrenos particulares sólo con la autorización del dueño del terreno
Bulgaria		X		X	Por razones de seguridad se recomienda urgentemente no pernoctar fuera de los campings
Dinamarca		X	X		
Alemania	X		X		Está permitido pernoctar una sola vez para recuperar la capacidad para conducir. Se deben respetar las restricciones regionales y locales
Estonia	X		X		Sólo fuera de poblaciones cerradas, al lado de casas de campo sólo con el consentimiento de los agricultores
Finlandia		X	X		Posible con la autorización del propietario del terreno
Francia	X		X		Se requiere autorización de las autoridades locales o del dueño del terreno. Prohibido permanecer y pernoctar en terreno abierto
Grecia		X		X	
Gran Bretaña		X	X		Pernoctación en algunos lugares sólo con autorización local. Prohibido pernoctar a lo largo de una carretera
Irlanda	X		X		Prohibido pernoctar en la playa y a lo largo de algunas carreteras y puentes
Italia	X		X		Permitido pernoctar en aparcamientos y áreas de descanso. Respetar las restricciones locales. Prohibido permanecer y pernoctar en terreno abierto
Croacia		X		X	

País	Pernoctar en carreteras y lugares		Pernoctar en terreno y privado		Observaciones
	Si	No	Si	No	
Letonia	X		X		Sólo fuera de poblaciones cerradas, al lado de casas de campo sólo con el consentimiento de los agricultores
Lituania	X		X		Sólo fuera de poblaciones cerradas, al lado de casas de campo sólo con el consentimiento de los agricultores
Luxemburgo		X	X		No en alrededores del lago Esch-sur-Sûre, solamente se permite instalar máx. dos tiendas de campaña
Macedonia		X		X	
Países Bajos		X		X	En algunas comunidades está permitido pernoctar en carreteras y lugares
Noruega	X		X		No en zonas agrícolas o cultivadas, distancia mínima a las casas 150 m
Austria		X	X		Está permitido pernoctar una sola vez para recuperar la capacidad para conducir, pero no en parques nacionales. Se deben respetar las restricciones regionales y locales. En el Tirol generalmente prohibido
Polonia		X	X		Se requiere autorización del dueño del terreno, no en la costa y en parques nacionales
Portugal		X		X	
Rumania		X		X	
Rusia		X		X	
Suecia	X		X		No en zonas agrícolas y en la cercanía de las casas Respetar las restricciones locales
Suiza		X	X		En restaurantes de autopista así como en algunos cantones se tolera pernoctar una sola vez. Pernoctación sólo con autorización de las autoridades locales
Serbia		X		X	
República Eslovaca		X		X	
Eslovenia		X		X	
España	X		X		En parte existen prohibiciones regionales, sobre todo en las playas, sólo con autorización de las autoridades locales

País	Pernoctar en carreteras y lugares		Pernoctar en terreno y privado		Observaciones
	Si	No	Si	No	
Chequia		X		X	
Turquía	X		X		Restricciones regionales posibles
Hungría		X		X	

Datos sin garantía

17.6 Suministro de gas en países europeos



- ▷ En Europa existen diferentes sistemas de conexión para bombonas de gas. No siempre resulta posible rellenar o cambiar nuestras propias bombonas de gas en el extranjero. Por ello, antes de comenzar el viaje, solicite información, p. ej. a su club automovilístico o a través de la prensa especializada, sobre los sistemas de conexión para las bombonas de gas en el país de destino.

Consejos generales

Observar siempre las siguientes indicaciones:

- No olvidar llevar las bombonas de gas llenas al irse de vacaciones.
- Aprovechar la capacidad máxima posible de las bombonas de gas.
- No olvidar llevar el juego de adaptadores (en tiendas especializadas en camping) para llenar las bombonas de gas nacionales así como para conectar los reguladores de presión de gas nacionales a bombonas de gas extranjeras.
- En invierno, tener en cuenta el llenado con propano (el butano no se gasifica bajo 0 °C).
- Utilizar bombonas azules de la casa Campingaz (se venden en todo el mundo). Utilizar la bombona de gas sólo con una válvula de seguridad.
- Si se utiliza otro tipo de bombonas de gas en el extranjero, comprobar si entran en la caja para bombonas. Las bombonas de gas extranjeras no siempre tienen el mismo tamaño que las bombonas nacionales.
- Observar la Directiva UE de aparatos de calefacción. Información en www.truma.de

País	Suministro de gas	Proveedor	Teléfono
Bélgica	Bombonas de gas idénticas	Belgian Shell y Totalfina, Brüssel; Primagaz, Tessengerlo; Gasbottling, Gent; Semnickgas, Ge-raardsbergen	
	Cambio y llenado de bombonas de gas posible		
Dinamarca	En casi todos los campings se ofrecen bombonas de gas alemanas de 5 y 11 kg para el cambio.	BP-Gas ofrece bombonas de gas alemanas	00 45/ 89 48 77 00
	Estaciones de llenado para bombonas grises de gas disponibles	Emp. Kosan Gas As	

País	Suministro de gas	Proveedor	Teléfono
Finlandia	Bombonas de gas finlandesas disponibles en las gasolineras NES-TE y en las tiendas rurales	Emp. Tehokaasu (www.thokaasu.fi) Resumen de proveedores en: AGA (www.aga.no), Fax: 00 47/22 02 78 05 Statoil, Fax: 00 47/22 96 22 10	
	Compra de adaptadores para las bombonas de gas noruegas en la emp. AGA		
Francia	Las bombonas de gas extranjeras no pueden llenarse o cambiarse		
	Las bombonas de gas francesas pueden utilizarse con ayuda del juego de euroconectores		
Grecia	Las bombonas de gas alemanas pueden llenarse con ayuda del juego de euroconectores, estaciones de cambio y llenado mayormente en ciudades grandes		
Gran Bretaña	Las bombonas de gas alemanas no pueden llenarse	Emp. Calorgas (www.calor.co.uk)	
	Las bombonas de gas británicas pueden conectarse con un adaptador (también disponible en Calorgas) a los sistemas alemanes		
Irlanda	Las bombonas de gas pueden rellenarse	Emp. Noel Leaders Shop, Tuam Road, Galway Emp. Calor Kosangas, Dublin y Cork	(01) 50 5000 (021) 66 12 69
Islandia	Las bombonas de gas pueden rellenarse	Esso, Reykjavík	
	Las bombonas amarillas de gas islandesas se adaptan con un anillo de goma, que se pone en el conector regulador, a los sistemas alemanes		
Italia	Suministro de gas mediante juego de eurollenado y euroconectores		
	La venta de gas licuado en las estaciones de gas para vehículos de camping con depósito de gas fijamente montado está prohibida por razones fiscales		
Croacia	Las bombonas de gas cuya comprobación no es mayor de 5 años se llenan en las sucursales de INA	INA	
	Compra de adaptadores en INA posible		
Países Bajos	Bombonas de gas idénticas		
	Cambio y llenado de bombonas de gas posible		

País	Suministro de gas	Proveedor	Teléfono
Noruega	Las bombonas de gas alemanas no pueden llenarse	Resumen de proveedores en: AGA, Fax: 00 47/22 02 78 05 Statoil, Fax: 00 47/22 96 22 10	
	Compra de adaptadores para las bombonas de gas noruegas en la emp. AGA		
	Bombonas de gas recargable disponibles		
Austria	Bombonas de gas idénticas		
	Cambio y llenado de bombonas de gas posible		
Polonia	Bombonas de gas idénticas		
	Cambio y llenado de bombonas de gas posible		
Portugal	Bombonas de gas recargable disponibles	Repsol; Cepsa	
Suecia	Las bombonas de gas alemanas no pueden llenarse	Resumen de proveedores en: AGA (www.aga.no), Fax: 00 47/22 02 78 05 Statoil, Fax: 00 47/22 96 22 10	
	Compra de adaptadores para las bombonas de gas noruegas en la emp. AGA		
Suiza	Alquiler de una bombona de gas suiza con presostato posible	Shell Gas, Switzerland	00 41/ 3 27 58 75 55
	Llenado de bombonas de gas alemanas posible en casos excepcionales		
Eslovenia	Las bombonas de gas alemanas pueden llenarse Se recomienda llevar un juego de eurollenado y euroconectores	Plinarna, Ljubljana; Plinarna, Maribor; Internia DD Ljubljana, Kozina; OMV Istrabenz DOO, Koper	
España	Las bombonas de gas alemanas no pueden llenarse	Repsol Cepsa	00 34/ 901 10 01 00 00 34/ 913 37 75 29
	Alquiler y llenado de bombonas de gas españolas posible, después que se adapta la toma de gas		
	Pueden utilizarse bombonas de gas recargable de 6 kg con adaptador		
Chequia	Las bombonas de gas alemanas pueden llenarse de nuevo	Agip, Bohemia Gas, BP, Krainpol, Primaplyn Flaga-Plyn	
Turquía	Venta de bombonas de gas de 2 y 12 kg, conexión posible con adaptador	Emp. Ipragaz (www.ipragaz.com.tr/tupgaz-size-en-yakin-bayi)	

País	Suministro de gas	Proveedor	Teléfono
Hungría	Bombonas de gas idénticas	Primagaz, Totalgaz, Shellgas, Mol	
	Cambio y llenado de bombonas de gas posible		
Noruega	Pueden utilizarse bombonas de gas noruegas de 11 kg con adaptador	Resumen de proveedores en: AGA (www.aga.no), Fax: 00 47/22 02 78 05 Statoil, Fax: 00 47/22 96 22 10	

Actualización 07/2011

Datos sin garantía

17.7 Disposiciones de peaje en países europeos

En muchos países europeos se debe pagar peaje. Las disposiciones relativas al peaje y al tipo de cobro son muy diferentes. No obstante, la ignorancia no exime de la multa y éstas pueden ser muy altas.

Como con las normas de tráfico, el conductor está obligado a informarse antes de emprender el viaje sobre las modalidades de peaje.

Se puede obtener información en los clubs de automóvil o en internet.

17 Consejos útiles

17.8 Consejos para pernoctar de forma segura durante el viaje

Una conducta prudente es la mejor medida de seguridad para una noche segura en la caravana.

El riesgo de robo se reduce al mínimo, si se respetan las siguientes normas básicas:

- Cerrar y bloquear todas las ventanas, puertas y claraboyas.
- Si está disponible: Activar o desactivar el sistema de alarma antirrobo y los seguros especiales de la puerta. En las tiendas para artículos de camping se ofrecen dispositivos de advertencia contra los atracos con gases anestésicos.
- Durante la temporada alta no pernoctar en restaurantes y aparcamientos de autopistas, que están en las rutas de vacaciones típicas.
- En lo posible pernoctar en aparcamientos bien concurridos, por ejemplo, cerca de un restaurante.
- Acercarse también por sólo una noche a un camping.
- Llevar consigo objetos de valor que son sólo imprescindibles en el viaje. Guardar los objetos de valor en lo posible en una caja fuerte pequeña y no dejarlos cerca de ventanas o puertas.
- Cerrar por principio el vehículo.

17.9 Consejos para acampar en invierno

Los siguientes consejos le ayudarán a que la acampada invernal sea inolvidable.

- Haga su reserva a tiempo. La mayoría de los campings de invierno buenos ya no tienen plazas desde hace tiempo.
- No salir sin los neumáticos de invierno.
- Escoger el lugar con prudencia. Tener en cuenta el suelo. La nieve y el hielo pueden descongelarse eventualmente.
- Colocar tablas lo suficientemente grandes bajo la rueda de apoyo de la lanza para que ésta y los apoyos a manivela no se hundan durante el deshielo.
- Cuando el vehículo esté emplazado, soltar el freno de mano para evitar que se congele.
- Proteger contra la congelación la palanca del freno de mano y el dispositivo de retención.
- Los muros de nieve nunca podrán obstruir las ventilaciones forzosas.
- Proteger de la congelación la tapa de la caja para bombonas de gas con una lona.
- No desaguar las aguas residuales en el depósito, hacerlo en un cubo.
- Mantener las ventilaciones forzosas sin nieve ni hielo.
- Tener en cuenta que debe haber una buena circulación del aire. Puesto que así se evitará la humedad, y el habitáculo se caldeará mejor.
- Tener en cuenta las indicaciones del apartado "Suministro de gas en países europeos".
- Para la instalación de gas, utilizar un sistema de dos bombonas con conmutación automática, para que la reserva no se gaste durante la noche.
- Hacer funcionar la instalación de gas únicamente con gas propano.
- No utilizar el espacio detrás de la calefacción como compartimento de almacenamiento.
- En el interior del vehículo, no hacer funcionar hornos catalíticos ni radiadores infrarrojos de gas, puesto que consumen el oxígeno del interior para su combustión.
- Realizar la instalación de alimentación de 230 V de tal modo que el cable no pueda congelarse ni dañarse (p. ej. al quitar la nieve).
- Utilizar un toldo de invierno.

17 Consejos útiles

- Limpiar regularmente el techo del vehículo tras grandes nevadas. Unos cuantos centímetros de nieve polvo sirven de aislamiento, pero nieve mojada se convierte rápidamente en una carga muy pesada.
- Antes de comenzar el viaje de vuelta, limpiar toda la nieve del techo para no molestar a los vehículos que le sigan con una "tormenta de nieve".

17.10 Listas de comprobación para viajes

Las siguientes listas de comprobación ayudan a no olvidarse de las cosas importantes en casa, aunque no todo lo que está en ellas sea absolutamente necesario.



- ▷ No controlar los documentos de viaje (p. ej. la documentación e la información) así como el estado técnico del vehículo apenas poco antes de comenzar el viaje. Planear y examinar los documentos a tiempo permitirá disfrutar de las vacaciones desde el mero principio.

Cocina

✓	Objeto	✓	Objeto	✓	Objeto
	Paños de cocina		Detergente lavavajillas		Cuchara y tenedor para ensalada
	Vasos		Paños para secar		Tabla para cortar
	Asador		Cubiertos para grill		Cuencos
	Abrelatas		Cafetera		Estropajo
	Huevera		Sacacorchos		Paños para limpiar
	Moldes cubitos de hielo		Rollo de papel de cocina		Cerillas
	Mechero		Cucharas		Tazas
	Abrebotellas		Cuchillos		Platos
	Fresqueras		Bolsas de basura		Termo
	Platos de desayuno		Sartén		Cazuelas
	Tenedores		Cucharón		Vasos de agua

Baño/Sanitarios

	Toallas		Escobilla de baño		Vaso para los cepillos de dientes
	Productos sanitarios		Papel higiénico		

Habitáculo

	Cubo de basura		Lámpara de insectos		Chubasquero
	Atlas de carreteras		Protector contra insectos		Botiquín de viaje
	Toallas de baño		Baraja		Guías de viajes/atlas de parkings
	Zapatillas de baño		Escoba		Mochila
	Baterías		Velas		Sacos de dormir
	Sábanas		Recogedor		Útiles para escribir
	Mantas		Perchas		Zapatos
	Bolsa para la ropa sucia		Cepillo para la ropa		Productos para la limpieza de zapatos
	Libros		Cojines		Aspirador
	Guía de campings		Mapas		Linterna
	Bombillas de re- puesto		Medicamentos		Navaja
	Cantimplora		Casetes de música		Mantel

✓	Objeto	✓	Objeto	✓	Objeto
	Prismáticos		Cojines para el cuello		Pinzas para la ropa
	Extintor		Útiles para coser		Cuerda para la ropa
	Bombona de gas		Radio		

Vehículo/Herramientas

	Bidón de aguas residuales		Cinta textil		Destornillador
	Enchufe adaptador		Regadera para agua potable		Verificador de corriente
	Adaptador CEE		Tambor de cable		Escalón
	Cable		Correas trapezoidales		Cuñas de calzo
	Rueda de repuesto		Pegamento		Botiquín
	Lámpara de repuesto		Alicates universales		Gato
	Fusibles de repuesto		Compresor		Triángulo de advertencia de peligro
	Bomba de agua de repuesto		Clema divisible		Panel de aviso
	Martillo		Argollas		Chaleco de aviso
	Llave de boca		Adaptador para conducto flexible		Luz intermitente de advertencia
	Adaptador para recargar la bombona de gas		Abrazaderas para conductos flexibles		
	Goma del gas		Cadenas para la nieve (invierno)		

Sector externo

	Cuerda de sujeción		Mesa de camping		Cerradura
	Fuelle		Gomas para el equipaje		Cuerda
	Sillas de camping		Grill		Estaquillas/cintas de sujeción

Documentos

	Lista de direcciones		Impuesto de circulación		Carnet de identidad
	Confirmaciones de registros		Carnet de conducir		Pasaporte
	Carnet de alergia		Tarjeta verde del seguro		Salvoconducto
	Instrucciones de uso		Carnet de vacunación		Viñeta/tarjeta de peaje
	Folletos informativos de medicamentos		Tarjeta de crédito		Visa

Índice alfabético

A

Acampada en invierno	200
Accesorios, instalación	12
Acoplamiento	18
Acoplamiento de remolque	19
AKS 3004	19
Mantenimiento	156
Acoplamiento de seguridad	
AKS 3004	19
Mantenimiento	156
Acoplamiento de seguridad véase también acoplamiento de remolque	19
Adaptador, conector de trece polos	91
Agua de condensación	46, 47
En la lunas dobles de vidrio acrílico	47
En las uniones atornilladas al chasis/piso	46
Agua de fuga en el vehículo	184
Agua potable	16
Airmix	101
Alfombrado, limpiar	144
Alimentación de 12 V	
Conectar	85
Desconectar	85
Alimentación de 230 V véase conexión de 230 V	87
Alto consumo de gas	14, 69, 178
Antes de comenzar el viaje	17
Aparatos empotrados	95
Instrucciones	12
Apoyos a manivela	36
Bajar girando la manivela	37
Subir girando la manivela	37
Armario de TV	59
Asistencia en carretera en Europa	189
ATC	
Conexión	20
ATC (AL-KO Trailer Control)	20
Ayuda en las carreteras europeas	189

B

Bajos, conservar	143
Barandilla de tejado	28
Batería	
Véase Batería del habitáculo	78

Batería del habitáculo	78
Cargar	80
Comprobar	80
Descarga	79
Estado de carga, mostrar	85
Indicaciones	78
Reserva de energía	80
Batería, lámpara del armario ropero, cambiar	162
Bloque eléctrico (EBL 109)	83
Funciones	83
Lugar de instalación	84
Bloqueo de la puerta del frigorífico	
Abrir	126, 127
Bloquear en posición de ventilación	126, 127
Cerrar	126, 127
Bomba de agua	129, 132
Bomba de circulación	104
Bomba de circulación, ajustar velocidad	104
Bombillas, cambiar	160
Lámpara del armario ropero	161
Lámpara halógena empotrada	161
Bombonas de camping gas, utilizar	16, 70
Bombonas de gas	
Cambiar	72
Indicaciones de seguridad	15, 70
Boquillas de salida de aire, ajustar	97

C

Cable adaptador	88
Cable de alimentación para la conexión de 230 V	87
Cable del freno de emergencia	18
Caja para bombonas de gas	15, 70
Caldera	111
Caldera (Alde)	
Agua, llenar	114
Conectar	114
Desconectar	114
Localización de averías	179
Vaciar	114
Caldera (Truma)	112
Agua, llenar	113
Funcionamiento a gas	112
Funcionamiento combinado	113
Funcionamiento con electricidad a 230 V	112
Localización de averías	180
Modos de funcionamiento	112
Vaciar	114

Índice alfabético

Calefacción	96	Calentamiento del piso	
Batería del dispositivo automático de encendido, cambio	98	Conectar	108
Boquillas de salida de aire, ajustar	97	Desconectar	108
Conectar	97, 98	Calentamiento del piso, eléctrico	
Desconectar	98	Conectar	107
Distribución del aire caliente	97	Desconectar	107
Localización de averías	179	Protección contra descargas	107
Primera puesta en funcionamiento	96	Calentamiento para el depósito de aguas residuales	
Termocambiador, calefacción, cambiar	95	Conectar	108
Termocambiador, cambiar	95	Desconectar	108
Véase Calefacción de aire caliente	97	Calentar	46
Ventilador de circulación de aire	99	Cama fija	62
Calefacción adicional eléctrica Ultraheat	105	Abrir	62
Conectar	105	Cerrar	62
Desconectar	105	Camas	61
Calefacción de agua caliente		Cambio de ruedas	170
Calefacción, conectar	104	Con llantas de aluminio	172
Calefacción, desconectar	104	Par de apriete	170, 172
Conservación	157	Campana	121
Funcionamiento a gas y con electricidad a 230 V, seleccionar	104	Conservación	147
Funcionamiento a gas, seleccionar	103	Filtro, limpiar	147
Funcionamiento con electricidad a 230 V, selecci- onar	103	Localización de averías	177
Imagen de inicio	102	Cantidad de agua, indicar	86
Indicaciones de seguridad	101	Capacidad de la batería	77
Instalación de calefacción, desairear	158	Caravana	
Líquido de calefacción, rellenar	158	Carga correcta	26
Localización de averías	179	Colocar	35
Menú de configuración	103	Carga	22
Menús de herramientas	103	Cálculo de un ejemplo	25
Nivel de líquido, comprobar	157	Cálculo	25
Trabajos de mantenimiento	157	Cálculo de un ejemplo	23
Unidad de mando	102	Composición	23
Velocidad, bomba de circulación	104	Carga de apoyo	18, 22, 27
Calefacción de aire caliente	97	Carga mínima de apoyo	22
Cambio de batería en el dispositivo automático de encendido	98	Carga remolcada	22, 27
Conectar	98	Carga sobre el eje	27
Desconectar	98	Carga sobre el eje trasero	18
Localización de averías	179	Carga véase también cargamento	22
Ventilador de circulación de aire	99	Cargamento	26
Calentador Therme	115	Portaequipajes	28
Agua, llenar	116	Cargamento véase también carga	26
Conectar	115	Cargas	
Desconectar	116	Cargas en el techo	28
Localización de averías	181	Cargas en el techo	28
Vaciar	116	Cassette Thetford, estribo de sujeción	139
		Cerradura	
		Puerta de entrada	39
		Trampilla exterior	42, 43, 45
		Cerradura de la puerta	39

Índice alfabético

Cerradura de la trampilla	
Abrir	43, 44, 45
Cerrar	43, 44, 45
Con pulsadores	45
Con tirador concha	43
De forma elíptica	43
Rectangular	44
Trampilla para el inodoro cassette	45
Chasis galvanizado por inmersión en caliente	142
Chasis, localización de averías	175
Chimenea de salida de gases del lado derecho del vehículo	111
Claraboya con cierre de resorte	52
Abrir	52
Cerrar	52
Persiana oscurecedora enrollable	53
Claraboya Heki	53, 54
Abrir	53, 54
Cerrar	53, 55
En posición de ventilación	54, 55
Estor plegable	54
Mosquitera enrollable	56
Protección contra insectos	54
Claraboyas	51
Claraboya con cierre de resorte	52
Cocina	117
Localización de averías	178
Cocina de gas	
Conectar	118
Desconectar	118
Limpiar	144
Localización de averías	178
Cocina véase cocina de gas o horno de gas ..	117, 118
Conector	91
Conector de trece polos, esquema de conexión	91
Conexión 230 V	
Seguro	91
Conexión al vehículo tractor	91
Esquema de conexión	91
Conexión de 230 V	38, 87
Cable de alimentación	87
Localización de averías	177
Conexión externa véase conexión de 230 V	38
Consejos	189
Consejos útiles	189
Conservación	141
Alfombrado	144
Bajos	143
Calefacción de agua caliente	157
Campana	147
Cocina de gas	144
Conservación exterior	141
Conservación interior	143
Cortinas	144
Depósito de aguas residuales	143
En caso de puesta fuera de servicio durante el invierno	153
En caso de puesta fuera de servicio transitoria ...	151
En invierno	150
Estor plegable	144
Estores	144
Fregadero	144
Fundas de cuero sintético	144
Instalación de agua	145
Lámparas	144
Lavar	141
Limpiador de alta presión, lavar con	141
Lunas	142
Mosquitera enrollable	144
Persiana oscurecedora enrollable	144
Piezas de plástico por dentro	144
Protección contra insectos	144
Revestimiento de PVC del suelo	144
Revestimientos de teflón	144
Superficies de los muebles	144
Tapicerías	144
Conservación exterior	141
Conservación interior	143
Consumo de gas	71
Controles véase lista de comprobación	31, 151
Corriente de reposo	77
Cortinas, limpiar	144
Cuarto de aseo	134
Ventilación	134
Cunas	61, 62
Cuñas de calzo	36
Cunas plegables	61, 62

D

Denominación de los neumáticos	169
--------------------------------------	-----

Índice alfabético

Depósito de agua	
Agua, llenar	130
Agua, purgar	131
Limpiar	145
Nivel de llenado, indicar	86
Depósito de agua véase también instalación de agua	130
Depósito de aguas residuales	38, 131
Calentamiento, conectar	108
Calentamiento, desconectar	108
Conservación	143
Limpiar	143
Vaciar	132
Desacoplamiento	21
Descarga completa	77
Disposiciones de peaje en países europeos	199
Dispositivo automático de encendido de calefacción, cambiar la batería	98
Dispositivo de conmutación automática, instalación de gas	74
Dispositivo de frenado en caso de ruptura	18
Distribución del aire caliente	97
Documentación para el vehículo	7
Ducha	134
Durante el viaje	33

E

Eliminación	
Aguas residuales	9
Basura doméstica	9
Excrementos	9
Ensanchamiento de la cama	66
Equipamiento adicional	24
Equipamiento básico	23
Equipamiento personal	24
Equipamientos especiales	187
Descripción	7
Identificación	7
Indicaciones de seguridad	12
Pesos	187
Equipo sanitario	129
Escalera trasera	28
Escalón de entrada	37
Estor plegable, claraboya Heki	
Abrir	54, 55
Cerrar	54, 55
Estor plegable, limpiar	144

Estor plegable, ventana puerta de entrada	
Abrir	42
Cerrar	42
Estores, limpiar	144
Etiquetas adhesivas de advertencia	163
Etiquetas adhesivas de información	163

F

Foco de LED	160
Cambio de medios de iluminación	160
Fregadero	
Limpieza	148
Fregadero, limpiar	144
Freno automático de retención	18
Freno de mano	35
Aplicar	12, 35
Freno de retención	
Soltar	35
Frenos	33
Comprobar	33, 175
Mantenimiento	157
Frigorífico	38, 122
Bloqueo de la puerta	126
Conectar	124
Funcionamiento a gas, conectar	123
Funcionamiento a gas, desconectar	123, 125
Funcionamiento con 12 V, conectar/desconectar .	123
Funcionamiento con 230 V, conectar/desconectar	123
Localización de averías	181
Modos de funcionamiento	122, 124, 125
Regulación de la temperatura de refrigeración ...	125
Rejilla de ventilación, retirar	122
Frigorífico Thetford N3000, localización de averías	183
Fuente de alimentación	82
Conectar	82
Termofusible	82
Funcionamiento como caravana	33
Funcionamiento de la calefacción	46
Fundas de cuero sintético, limpiar	144
Fusible automático de 230 V	82

Índice alfabético

Fusibles	89	Indicaciones de seguridad	11
Bloque eléctrico EBL 109	89	Bombonas de gas	70
En el vehículo (paquete autárquico)	89	Calefacción de agua caliente	101
Fusible 230 V	91	Cambio de ruedas	170
Fusible 230 V	87	Cocina	117
Fusibles de 12 V	89	Instalación de agua	16
Para inodoro Thetford	90	Instalación de gas	14, 69
Termofusible en la fuente de alimentación	82	Instalación eléctrica	16
Fusibles de 12 V		Protección contra incendios	11
En el bloque eléctrico EBL109	89	Seguridad vial	13
En el vehículo (paquete autárquico)	89	Separación de dormitorio	67
Fusibles de 12 V	89	Indicaciones generales	8
Para inodoro Thetford	90	Indicaciones medioambientales	9
		Indicadores	
		Estado de carga de la batería del habitáculo ..	85
		Indicar	
		Nivel de llenado del depósito de agua	86
		Inodoro	
		Fusible	90
		Inodoro cassette	
		Desbloqueo	139
		Extraer	139
		Vaciar	139
		Inodoro Thetford	134
		Depósito de agua, llenar	135, 137
		Depósito de agua, vaciar	136, 138
		Fusible	90
		Lavar	136, 137, 138
		Localización de averías	184
		Luz de control	136, 137, 138
		Vaciar	137, 138
		Inspecciones	155
		Instalación de agua	
		Conservación	145
		Desinfectar	146
		Indicaciones de seguridad	16
		Limpiar	145
		Llenar	132
		Tubo de llenado de agua potable	130
		Vaciar	133
		Instalación de aire acondicionado	
		Mantenimiento	159
		Instalación de aire acondicionado (Dometic)	110
		Lugar de instalación	110
		Manejo	110
		Instalación de aire acondicionado (Truma)	
		Temporizador	110
		Instalación de aire acondicionado Dometic, localización de averías	184

G

Gas butano	15, 70
Gas propano	15, 70
Gato	8, 172
Goma del gas, comprobar	15, 70
Grupo de asientos circular, transformación para dormir	64
Grupo de asientos trasero	65
Grupo longitudinal de asientos y grupo de asientos lateral, transformación para dormir	63

H

Horno de gas	118
Desconectar	119
Localización de averías	178
Horno microondas	
Conectar	120
Desconectar	120
Localización de averías	179

I

Iluminación	
Lámparas, limpiar	144
Localización de averías	176
Incendio	
Comportamiento en caso de	11
Extinguir	11

Índice alfabético

Instalación de aire acondicionado para el techo (Dometic)	110
Conectar	110
Desconectar	111
Trabajos de mantenimiento	159
Instalación de aire acondicionado para el techo (Truma)	109
Conectar	109
Desconectar	109
Mantenimiento	159
Instalación de aire acondicionado, localización de averías	177
Instalación de conmutación DuoControl	74
Instalación de gas	69
Defecto	14, 69, 178
Dispositivo de conmutación automática	74
Indicaciones de seguridad	14, 69
Indicaciones generales	14
Localización de averías	178
Instalación del vehículo tractor	93
Instalación eléctrica	77
Conexión de 230 V, localización de averías	177
Explicación de los conceptos	77
Iluminación, localización de averías	176
Indicaciones de seguridad	16
Localización de averías	176
Interruptor de corriente de defecto	87
Interruptor principal de 12 V	85
J	
Juego de llaves	17
L	
Lámpara del armario ropero	161, 162
Lámpara halógena empotrada	161
Lámparas	61, 160
Limpiar	144
Manejo	61
Lámparas, véase bombillas, cambiar	160
Lavabo	
Limpieza	148
Lavado con un limpiador de alta presión	141
Límites de velocidad	192
Limpiador de alta presión, lavar con	141
Limpiar	
Depósito de agua	145
Tuberías de agua	145
Limpiar las piezas de plástico en el área del inodoro y área del habitáculo	144
Limpieza véase conservación	141
Línea de conexión véase cable de alimentación ...	87
Lista de comprobación	
Antes de comenzar el viaje	31
Para el viaje	201
Para la puesta en funcionamiento después de una puesta fuera de servicio	154
Para una puesta fuera de servicio durante el invierno	153
Para una puesta fuera de servicio transitoria .	151
Seguridad vial	31
Listas de comprobación para viajes	201
Litera	61, 62
Llantas de aluminio	172
Llantas de metal ligero véase Llantas de aluminio	172
Localización de averías	175
Caldera (Alde)	179
Caldera (Truma)	180
Calefacción	179
Calefacción de agua caliente	179
Calefacción de aire caliente	179
Calentador Therme	181
Chasis	175
Cocina	178
Cocina de gas	178
Conexión de 230 V	177
Frigorífico	181
Frigorífico Thetford N3000	183
Horno de gas	178
Horno microondas	179
Iluminación	176
Inodoro Thetford	184
Instalación de aire acondicionado Dometic ...	184
Instalación de gas	178
Instalación eléctrica	176
Puerta interior	186
Sistema de frenos	175
Suministro de agua	184
Superestructura	186
Trampillas de muebles	186
Localización de averías, instalación de aire acondicionado	177
Luces interiores	
Bombillas, cambiar	160
Localización de averías	176
Lunetas, limpiar	142
Luz de control	
12 V	85
Luz de control de 12 V	85
Luz de control, inodoro	136, 137, 138

Índice alfabético

Luz de cruce194

M

Mando a distancia, instalación de aire acondicionado	110
Manejo de los neumáticos	169
Manivela, apoyos a manivela	37
Mantenimiento invernal	150
Marcha atrás	34
Masa listo para el viaje	23, 25
Masa máxima técnicamente admisible	22, 25
Mesa	57
Mesa abatible	57, 58
Bloquear	57
Desmontar para transformación de la cama	58
Tablero de la mesa, girar	58
Transformación en base de cama	58
Mesa colgante	57
Transformación en base de cama	57
Mesa elevadora	59
Transformación en base de cama	59
Modo de invierno	150
Modos de funcionamiento	
Caldera (Truma)	112
Dispositivo de conmutación automática, instalación de gas	75
Frigorífico	122, 124
Mosquitera enrollable, claraboya Heki	
Abrir	56
Cerrar	56
Mosquitera enrollable, limpiar	144
Mosquitera enrollable, ventana	
Abrir	51
Cerrar	51

N

Neumáticos	167
Capacidad de carga	170
Denominación	169
Desgaste excesivo	13, 31, 173
Indicaciones generales	167
Manejo	169
Presión de los neumáticos	173
Selección de neumáticos	168
Neumáticos	
Desgaste excesivo	167
No hay gas	178
Normativa de tráfico en el extranjero	189

O

Olor a gas 14, 69, 178

P

Palanca de estabilización	18
Panel LT 109 (paquete autárquico)	85
Panel LT 222	86
Panel véase también indicar	85
Pantalla plana	29
Pantalla plana, posicionar	59, 60
Par de apriete, ruedas	170, 172
Peligro de asfixia	12, 46
Peligro de congelación	16, 129, 133
Permiso de circulación	17
Pernoctar	
Durante el viaje	200
Fuera de campings	194
Persiana oscurecedora enrollable, claraboya con cierre de resorte	
Abrir	53
Cerrar	53
Persiana oscurecedora enrollable, limpiar	144
Persiana oscurecedora enrollable, puerta de entrada	
Abrir	41
Cerrar	41
Persiana oscurecedora enrollable, ventana	
Abrir	50
Cerrar	50
Persiana oscurecedora enrollable, ventana delantera	
Abrir	51
Cerrar	51
Personas en la caravana	13, 33
Peso máximo permitido véase masa máxima técnicamente admisible	22
Pesos de equipamientos especiales	187
Piezas adosadas véase equipamientos especiales	12
Placa de características	162
Plano de instalación	93
Caja de enchufe de trece polos	91
Vehículo tractor	93
Portaequipajes, cargamento	28
Prevenir el peligro de incendios	11
Primera puesta en funcionamiento	17
Protección contra incendios	11
Protección contra insectos, claraboya Heki	
Abrir	54
Cerrar	54
Protección contra insectos, limpiar	144

Índice alfabético

Protección contra insectos, puerta de entrada	
Abrir	41
Cerrar	41
Protección contra sobrecargas	82
Puerta de entrada	39, 42
Estor plegable, abrir	42
Estor plegable, cerrar	42
Protección contra insectos	41
Puerta de entrada, en el exterior	
Abrir	39
Bloquear	39
Puerta de entrada, en el interior	
Abrir	40
Bloquear	40
Puerta interior, localización de averías	186
Puertas	
Cerradura	39
Localización de averías	186
Puerta de entrada	39
Puesta en funcionamiento	
Después de una puesta fuera de servicio durante el invierno	154
Después de una puesta fuera de servicio transitoria	154
Puesta fuera de servicio	
Durante el invierno	153
Transitoria	151

R

Red de a bordo de 12 V	78
Red de a bordo de 230 V	87
Regulador de la presión del gas, uniones roscadas ..	71
Rejilla de ventilación del frigorífico, extraer	122
Retrovisor exterior	13
Revestimiento de PVC del suelo, limpiar	144
Revestimiento de PVC del suelo	29
Revestimientos de teflón, limpiar	144
Rueda de repuesto	173
Ruedas	167

S

Seguridad vial	31
Indicaciones	13
Lista de comprobación	31
Selector de batería	84
Separación de dormitorio	67
Cortina plegable	67
Puerta corredera	67

Símbolos	
Para indicaciones	7
Válvulas de paso de gas	72, 95
Sistema anti-deslizante	20
Sistema de frenos, localización de averías	175
Somier extraíble	66
Soporte para cargas en el techo	28
Soporte para rueda de repuesto	173
Suministro de agua	
Generalidades	129
Localización de averías	184
Suministro de gas en países europeos	196
Superficies de los muebles, limpiar	144

T

Tamaño de las llantas	170
Tambor de cable	87
Tapa de la chimenea	112
Tapicerías, limpiar	144
Techo elevable	56
Abrir	56
Cerrar	56
Televisor	29, 59
Extraer	59
Girar	60
Guardar	29
Posicionar	60
Tensión de reposo	77
Termocambiador, calefacción, cambiar	95
Tipo de llanta	167
Toma de gas, exterior	73
Toma exterior de gas	73
Trabajos de inspección	155
Trabajos de mantenimiento	155, 165
Acoplamientos de seguridad	156
Calefacción de agua caliente	157
Instalación de aire acondicionado	159
Instalación de aire acondicionado para el techo (Dometic)	159
Instalación de aire acondicionado para el techo (Truma)	159
Instalación de frenos	157
Trampillas de muebles, localización de averías ...	186
Trampillas exteriores	42
Cerradura de la trampilla	42, 43, 45
Transformación en cama	
Grupo de asientos opuestos	66

Indice alfabético

Transformación para dormir	
Grupo de asientos circular	64
Grupo de asientos trasero	65
Grupo longitudinal de asientos y grupo de asientos lateral	63
Tuberías de agua, limpiar	145
Tubo de llenado de agua potable	130
Abrir	130
Cerrar	130
Tubos fluorescentes, cambiar	160

U

Ultraheat	105
Uso de un remolque	14
Indicaciones de seguridad	14

V

Válvulas de paso de gas	72
Símbolos	72, 95
Vehículo, lavar	141
Velocidad máxima técnicamente permitida	192
Velocidad máxima, técnicamente permitida	192
Ventana	
Mosquitera enrollable	50
Persiana oscurecedora enrollable	50, 51
Ventana abatible	49
Abrir	47, 49
Cerrar	48, 49
Mosquitera enrollable	51
Persiana oscurecedora enrollable	50
Ventilación continua	48, 49
Ventana delantera	
Persiana oscurecedora enrollable	51
Ventana, puerta de entrada	
Estor plegable, abrir	42
Estor plegable, cerrar	42
Ventanas	47
Ventilación	46
Cuarto de aseo	134
Ventilación forzada	12, 46
Ventilador de circulación de aire	99

Indice alfabético

