



Betjeningsvejledning

Hjertelig tillykke

Vi ønsker Dem tillykke med Deres nye campingvogn og takker for, at De har valgt et kvalitetsprodukt fra firmaet Bürstner.

Hvad enten vejen til feriefornøjelsen fører Dem over gode eller dårlige veje, om Deres "feriehus" står i det grønne, ved havet eller i bjergene: Deres Bürstner-campingvogn vil altid sørge for, at De får fuld nydelse ud af Deres ferie, for Bürstner-mandskabet har i 50 år lavet campingvogne og ved, hvad det kommer an på. Denne erfaring viser sig i det gennemtænkte, hyggelige og alligevel fuldt funktionsdygtige udstyr samt i de fremragende køreegenskaber.

Alle Bürstner-køretøjer udfærdiges omhyggeligt og kvaliteten kontrolleres strengt. Det sikrer lang levetid for vores produkter. På grund af disse strenge krav garanterer vi førsteklasses kvalitet for vores produkter og giver Dem 5 års garanti på tætheden af vores campere i henhold til vores garantibetingelser.

Denne betjeningsvejledning drejer sig overvejende om Deres campingvogns opbygning. Den giver Dem alle vigtige informationer og gode råd, så De kan udnytte alle Deres Bürstner-campingvogns tekniske fordele fuldt og helt. Vi har også taget hensyn til plejen – og dermed til bevarelsen af værdien.

Desuden modtager De de separate dokumenter for chassiset og diverse indbyggede apparater.

Ved gennemførelsen af vedligeholdelsesarbejder, eller når De har brug for hjælp, kan De altid henvende Dem til Deres autoriserede fagværksted. Der kender man Deres campingvogn bedst og vil hurtigt og korrekt opfylde alle Deres ønsker.

Nu ønsker vi Dem god fornøjelse med Deres campingvogn samt afslapning og altid god tur.

Deres Bürstner-team

Betjeningsvejledning



Vognens data
Model:
Chassis-producent:
Serienummer:
Første indregistrering:
Købt ved firmaet:
Garantfristens udløb:
Nøglenummer:
Chassisnummer:
Kundens adresse
Navn, fornavn:
Gade, nr.:
Postnr., by:
Forhandlerens stempel og underskrift

Der tages forbehold for ændringer i konstruktionen, udstyret og leveringsomfanget. Der er også anført ekstraudstyr, som ikke hører til leveringsomfanget som standard. Beskrivelserne og illustrationerne i denne brochure skal ikke tilordnes nogen bestemt version. For alle detaljer er udelukkende den pågældende udstyrsliste gyldig.

Indholdsfortegnelse

1	Indledning	7	6.1.5	Mørkt rullegardin indgangsdør (variant 2)	42
1.1	Generelt	8	6.2	Udvendige klapper	42
1.2	Miljøhenvisninger	9	6.2.1	Klaplås med grebsskål	43
2	Sikkerhed	11	6.2.2	Klaplås, elipseformet	43
2.1	Brandsikring	11	6.2.3	Klaplås, firkantet	44
2.1.1	Undgåelse af brandfarer	11	6.2.4	Klaplås med trykknapper	45
2.1.2	Bekæmpelse af brand	11	6.2.5	Klap til toilet-kassette	45
2.1.3	Ved gaslugt	11	6.2.6	Udvendig klap 230 V-tilslutning	46
2.2	Generelt	12	6.3	Opvarmning	46
2.3	Trafiksikkerhed	13	6.4	Ventilation	46
2.4	Kørsel med anhænger	14	6.5	Vinduer	47
2.5	Gas anlæg	14	6.5.1	Ventilationsrude med drejeudskydere	47
2.5.1	Generelle henvisninger	14	6.5.2	Ventilationsrude med automatiske udskydere	49
2.5.2	Gasflasker	15	6.5.3	Mørkt rullegardin og insektrullegardin	50
2.6	Elektrisk anlæg	16	6.5.4	Mørkt rullegardin, forrude	51
2.7	Vandanlæg	16	6.6	Tagluger	51
3	Før der køres	17	6.6.1	Tagluge med snaplukning	52
3.1	Første ibrugtagning	17	6.6.2	Heki-tagluge (mini og midi)	53
3.2	Indregistrering	17	6.6.3	Heki-tagluge	54
3.3	Tilkobling	18	6.7	Hejsetag	56
3.4	Anhængerkoblinger	19	6.8	Borde	57
3.4.1	Sikkerhedskobling AKS 3004	19	6.8.1	Hængebord med leddelt støtteben	57
3.4.2	ATC (AL-KO Trailer-Control)	20	6.8.2	Drejebord	57
3.5	Frakobling	21	6.8.3	Bagsiddegruppens drejebord	58
3.6	Pålæsning	21	6.8.4	Rundsiddegruppens sænkebord	59
3.6.1	Definitioner	22	6.9	Fjernsyn	59
3.6.2	Beregning af ekstravægt	24	6.10	Lamper	61
3.6.3	Sådan læses campingvognen rigtigt	25	6.11	Senge	61
3.6.4	Anhænger-, støtte- og akselbelastning	26	6.11.1	Køjeseng	61
3.6.5	Tagbagage	27	6.11.2	Køjeseng, klapbar	62
3.7	PVC-gulvbelægning	28	6.11.3	Fast seng (gastrykfjeder)	62
3.8	Fjernsyn	28	6.12	Ombygning af siddegrupper til soveværelse	63
3.9	Trafiksikkerhed	30	6.12.1	Siddegruppe på langs og siddegruppe i siden	63
4	Under kørslen	33	6.12.2	Rundsiddegruppe	64
4.1	Kørsel med campingvogn	33	6.12.3	Bagsiddegruppe	65
4.2	Bremser	33	6.12.4	Midter-siddegruppe	66
4.3	Bakning	34	6.12.5	Sengeudvidelse	66
5	Opstilling af campingvognen	35	6.13	Soverumsadskillelse	67
5.1	Håndbremse	35	6.13.1	Skydedør	67
5.2	Underlagskiler	36	6.13.2	Foldeforhæng	67
5.3	Støtteben	36	7	Gas anlæg	69
5.4	Indgangstrin (fritstående)	37	7.1	Generelt	69
5.5	Spildevandstank, mobil	38	7.2	Gasflasker	70
5.6	230 V-tilslutning	38	7.3	Gasforbrug	71
5.7	Køleskab	38	7.4	Udskiftning af gasflasker	71
6	Beboelse	39	7.5	Gasafspærringsventiler	72
6.1	Døre	39	7.6	Ekstern gastilslutning	72
6.1.1	Indgangsdør, udvendigt (klaphåndtag)	39	7.7	Omkoblingsanlæg DuoControl CS	73
6.1.2	Indgangsdør, indvendigt	40	8	Elektrisk anlæg	77
6.1.3	Net på indgangsdøren	41	8.1	Generelle sikkerhedshenvisninger	77
6.1.4	Mørkt rullegardin indgangsdør (variant 1) 41		8.2	Definitioner	77

Indholdsfortegnelse

8.3	12 V-instrumentnet	78	9.6.1	Køleskabets ventilationsgitter	118
8.3.1	Opholdsrummets batteri, generelt (selvforsyningspakke)	78	9.6.2	Drift (Thetford uden SES)	119
8.3.2	Kontrol af opholdsrummets batteri (selvforsyningspakke)	80	9.6.3	Drift (Thetford N3000)	120
8.3.3	Opladning af opholdsrummets batteri (selvforsyningspakke)	80	9.6.4	Køleskabsdørens lås	122
8.4	Netapparat	82	10	Sanitære faciliteter	125
8.5	El-blok EBL 109 (selvforsyningspakke)	83	10.1	Vandforsyning, generelt	125
8.5.1	Batterivalgkontakt	84	10.2	Vandtank	126
8.5.2	Batteriladning	84	10.2.1	Drikkevands-påfyldningsstuds med dæksel. 126	
8.6	Panel LT 109 - selvforsyningspakke (ekstraudstyr)	85	10.2.2	Påfyldning af vand	126
8.6.1	12 V-hovedafbryder	85	10.2.3	Aftapning af vand	127
8.6.2	Ladetilstand på opholdsrummets batteri	85	10.3	Spildevandstank	127
8.7	Panel LT 222	86	10.4	Påfyldning af vandanlæg	128
8.8	230 V-instrumentnet	86	10.5	Tømning af vandanlægget	129
8.8.1	230 V-tilslutning	87	10.6	Toiletrum	130
8.8.2	Forsyningsledning til eksternt 230 V-tilslutning	87	10.7	Toilet	130
8.9	Sikringer	89	10.7.1	Drejeligt toilet (Thetford)	131
8.9.1	12 V-sikringer	89	10.7.2	Toilet med fast bænke	133
8.9.2	230 V-sikring	90	10.7.3	Toilet med egen vandtank	133
8.10	Tilslutning til trækkeøj	91	10.7.4	Udtagning af kassette	135
8.10.1	Tilslutningsdiagram 13-polet stik	91	10.7.5	Kassette tømmes	136
8.10.2	Bilens installationer (anbefaling)	92	11	Pleje	137
9	Indbyggede apparater	93	11.1	Udvendig pleje	137
9.1	Generelt	93	11.1.1	Vask med højtryksrensere	137
9.2	Varmeovn	94	11.1.2	Vaskning af køretøjet	137
9.2.1	Sådan opvarmes der rigtigt	94	11.1.3	Vinduesruder af akrylglas	138
9.2.2	Varmluftvarmeovn Truma S 3004 (P)/S 5004 95		11.1.4	Varmgalvaniseret chassis	138
9.2.3	Cirkulationsluftblæser	97	11.1.5	Undervogn	139
9.2.4	Airmix-komfortpakke	98	11.1.6	Spildevandstank	139
9.2.5	Varmtvandsvarmeovn Alde	99	11.2	Indvendig pleje	139
9.2.6	Ekstra el-varmeovn Ultraheat	102	11.3	Vandanlæg	141
9.2.7	Opvarmning til spildevandsforbindelser (ekstraudstyr)	103	11.3.1	Rengøring af vandtanken	141
9.2.8	Elektrisk gulvvarme (ekstraudstyr)	104	11.3.2	Rengøring af vandrør	141
9.2.9	Gulvvarme med varmtvandsvarmeovn Alde (ekstraudstyr)	105	11.3.3	Desinfektion af vandanlægget	142
9.3	Klimaanlæg	106	11.4	Emhætte	143
9.3.1	Tagklimaanlæg (Truma)	106	11.5	Håndvask/køkkenvask	144
9.3.2	Tagklimaanlæg (Dometic)	107	11.5.1	Håndvask/køkkenvask af rustfrit stål	144
9.4	Vandvarmer	108	11.5.2	Håndvask/køkkenvask af plast	145
9.4.1	Modeludførelser med skorsten på højre side af køretøjet	108	11.6	Affaldsbeholder (ekstraudstyr)	145
9.4.2	Vandvarmer Truma (ekstraudstyr)	109	11.7	Pleje om vinteren	146
9.4.3	Vandvarmer Alde (ekstraudstyr)	111	11.7.1	Forberedelser	146
9.4.4	Terme Truma	112	11.7.2	Vinterdrift	146
9.5	Komfur	114	11.7.3	Efter vintersæsonen	147
9.5.1	Gasapparat	114	11.8	Opklodsning	147
9.5.2	Gasbageovn (ekstraudstyr)	115	11.8.1	Midlertidig opklodsning	147
9.5.3	Mikrobølgeovn (ekstraudstyr)	116	11.8.2	Opklodsning til vinteren	148
9.5.4	Emhætte (ekstraudstyr)	117	11.8.3	Ibrugtagning af køretøjet efter en midlertidig opklodsning eller efter vinterstilen	149
9.6	Køleskab	118	12	Vedligeholdelse	151
			12.1	Eftersynsarbejder	151
			12.2	Vedligeholdelsesarbejder	151
			12.3	Sikkerhedskoblinger	152
			12.4	Bremsesystem AL-KO-chassis	153

Indholdsfortegnelse

12.5	Varmtvandsvarmeovn Alde	153	17	Nyttige tip	183
12.5.1	Kontrol af væskestand	153	17.1	Trafikbestemmelser i udlandet	183
12.5.2	Påfyldning af varmemedium	154	17.2	Hjælp på Europas veje	184
12.5.3	Udluftning af varmeanlægget	154	17.3	Hastighedsbegrænsninger	186
12.6	Klimaanlæg	155	17.4	Kørsel med nærlys i europæiske stater .	188
12.6.1	Tagklimaanlæg (Truma)	155	17.5	Overnatning i køretøjet uden for camping- pladser	188
12.6.2	Tagklimaanlæg (Dometic)	155	17.6	Gasforsyning i europæiske stater	190
12.7	Udskiftning af glødepærer og lysstofrør .	156	17.7	Bestemmelser om vejafgift i europæiske stater	190
12.7.1	LED-spotlampe	156	17.8	Tips til sikker overnatning undervejs . . .	191
12.7.2	Indbygget halogenlampe med hus	157	17.9	Tips for vintercampister	191
12.7.3	Barnesenglampe	157	17.10	Rejsechecklister	192
12.7.4	Klædeskabslampe med LED	158			
12.8	Typeskilt	158			
12.9	Klæbemærkat med advarsel og klæbe- mærkat med henvisning	159			
13	Reservevedele	161			
14	Hjul og dæk	163			
14.1	Generelt	163			
14.2	Valg af dæk	164			
14.3	Betegnelser på dækket	165			
14.4	Omgang med dæk	165			
14.5	Skift af hjul	166			
14.5.1	Generelle henvisninger	166			
14.5.2	Tilspændingsmoment	166			
14.5.3	Hjulsift	167			
14.5.4	Hjulsift ved aluminiumsfølge	168			
14.6	Reservehjulholder	169			
14.7	Dæktryk	169			
15	Fejlsøgning	171			
15.1	Chassis	171			
15.2	Bremseanlæg	171			
15.3	Elektrisk anlæg	172			
15.4	Gasanlæg	173			
15.5	Kømfur	174			
15.5.1	Gasapparat/gasbageovn	174			
15.5.2	Mikrobølgeovn	174			
15.6	Varmeovn, vandvarmer og terme	174			
15.6.1	Varmluftvarmeovn Trumatic S 3004 (P) / S 5004	174			
15.6.2	Varmeovn/vandvarmer Alde	175			
15.6.3	Vandvarmer Truma	175			
15.6.4	Truma terme	176			
15.7	Køleskab	177			
15.7.1	Thetford-køleskab uden SES (fejldiagnose) . 177				
15.7.2	Køleskab Thetford N3000	178			
15.8	Klimaanlæg	178			
15.8.1	Teleco	178			
15.8.2	Dometic	179			
15.9	Vandforsyning	179			
15.10	Karosseri	180			
16	Ekstraudstyr	181			
16.1	Ekstraudstyrets vægt	181			

Indholdsfortegnelse



Indledning

Læs denne betjeningsvejledning helt igennem før den første start!

Medbring altid betjeningsvejledningen i køretøjet. Informér også andre brugere om alle sikkerhedsbestemmelserne.



▶ Ved ignorering af dette symbol kan det føre til fare for personer.



▷ Ved ignorering af dette symbol kan det føre til skader i eller på vognen.



▷ Dette symbol henviser til anbefalinger eller specielle informationer.



▷ Dette symbol henviser til en miljørigtig handlemåde.

Sammen med Deres Bürstner-campingvogn får De en mappe med følgende dokumenter til køretøjet:

Bürstner-dokumenter

- Betjeningsvejledning
- Garantihæfte

Ekstra dokumenter

- Brugs- og monteringsvejledninger for forskellige indbyggede apparater
- Komplet dokumentsæt fra chassis-producenten
- Kontrolokumentation for gasanlæg iht. de tyske bestemmelser

Denne betjeningsvejledning indeholder afsnit, hvor modelrelateret udstyr eller ekstraudstyr beskrives. Disse afsnit er til dels ikke markeret tilsvarende. Det er muligt, at dit køretøj ikke har dette ekstraudstyr. Udstyret i dit køretøj kan derfor afvige ved nogle illustrationer og beskrivelser.

På den anden side kan Deres køretøj være udstyret med yderligere ekstraudstyr, som ikke er beskrevet i denne betjeningsvejledning.

Ekstraudstyr er beskrevet, når der er brug for en forklaring til det.

Læg mærke til de separat vedlagte betjeningsvejledninger.



▷ Angivelserne "til højre", "til venstre", "foran", "bagi" refererer altid til køretøjet set i køreretningen.

▷ Alle mål og vægtangivelser er cirka-angivelser.

Hvis henvisningerne i denne betjeningsvejledning ikke overholdes, og der derfor opstår en skade på køretøjet, kan der ikke gøres garantikrav.

1

Indledning



- ▷ Vores køretøjer videreudvikles permanent. Vi beder Dem derfor om at have forståelse for, at vi forbeholder os ret til ændringer i form, udstyr og teknik. Ud fra indholdet i denne betjeningsvejledning kan der ikke af denne grund afledes krav over for producenten. Her er det udstyr beskrevet, som var kendt og indført på trykningstidspunktet.

Genoptryk, oversættelse og mangfoldiggørelse, også i uddrag, er ikke tilladt uden en skriftlig tilladelse fra producenten.



- ▷ I køretøjet er der ikke vedlagt nogen hjulnøgle eller donkraft. Anskaf Dem en normal hjulnøgle til nødstilfælde, før De starter. Hvis der ikke findes en AL-KO-donkraft (ekstraudstyr til AL-KO-chassis), skal De, før De starter, anskaffe en normal donkraft af saksetypen eller en hydraulikdonkraft til nødstilfælde. Vores autoriserede forhandlere og serviceafdelinger rådgiver Dem gerne.

1.1 Generelt

Køretøjet er bygget ifølge den nyeste tekniske udvikling og de anerkendte sikkerhedstekniske regler. Alligevel kan personer komme til skade eller køretøjet blive beskadiget, hvis sikkerhedshenvisningerne i denne betjeningsvejledning ikke overholdes.

Anvend kun køretøjet i teknisk fejlfri tilstand. Overhold betjeningsvejledningen.

Lad straks fagpersonale afhjælpe fejl, der kan reducere sikkerheden for personer eller køretøj. Ved driftsforstyrrelser skal brugeren være opmærksom på pligten til at begrænse skaden for at forhindre yderligere skader.

Lad kun køretøjets bremseanlæg og gasanlæg kontrollere og reparere af et autoriseret værksted.

Ændringer på karosseriet må kun udføres med en tilladelse fra producenten.

Bagage og tilbehør må kun medtages op til den maksimalt tilladte totalvægt.



- ▷ Overhold de af producenten fastsatte kontrol- og eftersynsintervaller.

1 Indledning

1.2 Miljøhenvisninger



- ▷ Forstyr ikke naturens ro, og hold naturen ren.
- ▷ Principielt gælder: Spildevand af enhver slags og husholdningsaffald hører ikke hjemme i kloaknedløbsbrønde i vejen eller i den frie natur.
- ▷ Opsaml kun spildevand i spildevandstanken eller i nødstilfælde i andre beholdere, der er egnet til det.
- ▷ Tøm kun spildevandstanken og toilet-kassetten eller toilettanken på specielt hertil bestemte affaldsdepoter på campingpladser eller parkeringspladser. Overhold under ophold i byer og kommuner henvisningerne på parkeringspladserne, eller spørg om affaldsdepoter.
- ▷ Tøm spildevandstanken så ofte som muligt, selvom den ikke er fyldt helt op (hygiejne).
Skyl efter mulighed hhv. spildevandstanken og afløbsforbindelsen med friskvand ved enhver tømning.
- ▷ Lad aldrig toilet-kassetten eller toilettanken blive for fuld. Når niveauindikatoren lyser, bør toilet-kassetten eller toilettanken omgående tømmes.
- ▷ Husholdningsaffald skal også på rejser sorteres i glas, blikdåser, plast og vådt affald. Spørg om bortskaffelsesmulighederne i den kommune, hvor De opholder Dem. Husholdningsaffald må ikke smides i affaldsbeholdere på parkeringspladser.
- ▷ Tøm affaldsbeholdere hyppigt i containerne, der er beregnet dertil. Dermed undgås det, at der samler sig problematisk affald og dårlig lugt i køretøjet.
- ▷ Lad ikke trækkøretøjets motor køre unødvendigt, mens bilen står stille. En kold motor afgiver særlig mange giftige stoffer i tomgang. Motorens driftstemperatur opnås hurtigst, når der køres.
- ▷ Anvend et miljøvenligt og biologisk godt nedbrydeligt WC-kemikalie i en minimal dosering til toilettet.
- ▷ Benyt under længere ophold i byer og kommuner parkeringspladser, der specielt er beregnet til biler med campingvogne. Spørg i den pågældende by eller kommune om parkeringsmuligheder.
- ▷ Sørg altid for, at pladsen er ren, når De forlader den.

1 Indledning



2 Sikkerhed

Kapiteloversigt

I dette kapitel finder De vigtige sikkerhedshenvisninger. Sikkerhedshenvisningerne bruges til at beskytte personer og materielle værdier.

Henvisningerne vedrører i detaljer:

- Brandsikringen og handlemåden ved brand
- Generel handlemåde i omgangen med køretøjet
- Køretøjets trafiksikkerhed
- Kørslen med anhænger
- Køretøjets gasanlæg
- Køretøjets elektriske anlæg
- Køretøjets vandanlæg

2.1 Brandsikring

2.1.1 Undgåelse af brandfarer



- ▶ Lad aldrig børn være alene i køretøjet.
- ▶ Hold brændbare materialer bort fra varme- og kogeapparater.
- ▶ Lamper kan blive meget varme. Når lampen er tændt, skal sikkerhedsafstanden til brændbare genstande altid være på 30 cm. Brandfare!
- ▶ Benyt aldrig transportable varme- eller kogeapparater.
- ▶ Kun autoriseret fagpersonale må ændre det elektriske anlæg, gasanlægget eller de indbyggede apparater.

2.1.2 Bekæmpelse af brand



- ▶ Medtag altid en tørpulver-ildslukker i køretøjet. Ildslukkeren skal være godkendt, kontrolleret og klar til brug.
- ▶ Ildslukkeren er ikke indeholdt i leveringsomfanget.
- ▶ Lad autoriseret fagpersonale regelmæssigt kontrollere ildslukkeren. Læg mærke til kontroldatoen.
- ▶ Hav altid et brandtæppe parat i nærheden af komfuret.

2.1.3 Ved gaslugt



- ▶ Evakuer alle passagerer.
- ▶ Sluk for den elektriske forsyning, og adskil den fra nettet.
- ▶ Luk hovedafspærringsventilen på gasflasken.
- ▶ Slå alarm, og ring til brandvæsenet.
- ▶ Bekæmp branden, hvis dette er muligt uden risiko.
- ▶ Luk gasventilen. Kontrol ved fagpersonale.



- ▷ Informér Dem om, hvor nødudstigningerne er placeret, og hvordan de skal betjenes.
- ▷ Hold flugtveje frie.
- ▷ Overhold ildslukkerens brugsanvisning.

2 Sikkerhed

Som nødudstigninger anses alle vinduer og døre, som opfylder følgende kriterier:

- Kan åbnes udadtil eller forskydes horisontalt
- Åbningsvinkel mindst 70°
- Fri åbning med en diameter på mindst 450 mm
- Afstand til køretøjets bund maks. 950 mm

2.2 Generelt



- ▶ Ilten i bilens interiør forbruges ved åndedrættet og anvendelsen af gasdrevne indbygningsapparater. Derfor skal ilten fornyes hele tiden. Af den grund er der indbygget mekaniske ventilationsanordninger (f.eks. tagluger med mekaniske ventilationsanordninger, runde tagventilationer eller gulvluger) i køretøjet. Mekaniske ventilationsanordninger må aldrig dækkes til hverken indefra eller udefra, f.eks. med en vintermåtte. Hold mekaniske ventilationsanordninger fri for sne og løv. Der er fare for at blive kvalt på grund af det øgede CO₂-indhold.
- ▶ Vær opmærksom på dørenes gennemgangshøjde.
- ▶ Hvis der er monteret en tagbagagebærer med stige, må stigen kun anvendes, når de bageste støtteben er kørt ud, campingvognen er koblet til trækkøretøjet, eller campingvognen er understøttet bagtil mod at vælte. Ellers kan campingvognen vippe bagud. Fare for at falde ned!



- ▷ For de indbyggede apparater (varmeovn, komfur, køleskab osv.) er de pågældende driftsvejledninger og betjeningsvejledninger bestemmende. De skal ubetinget overholdes.
- ▷ Hvis der monteres tilbehør eller ekstraudstyr, kan køretøjets dimensioner, vægt og køreegenskaber ændres. Det monterede udstyr skal til dels registreres i indregistreringsattesten.
- ▷ Anvend kun fælge og dæk, som er godkendt til køretøjet. Angivelser om størrelsen på de godkendte fælge og dæk fremgår af indregistreringsattesten eller kan oplyses hos de autoriserede forhandlere og serviceafdelinger.
- ▷ Træk håndbremsen når køretøjet parkeres.



- ▷ Luk alle døre, udvendige klapper og vinduer, før De forlader køretøjet.
- ▷ Køretøjet må kun bevæges på offentlige veje, når køretøjets fører har et gyldigt førerbevis til vogntoget.
- ▷ Når køretøjet sælges, skal De give alle betjeningsvejledningerne til køretøjet og de indbyggede apparater videre til den nye ejer.

2 Sikkerhed

2.3 Trafiksikkerhed



- ▶ Før der køres, skal det kontrolleres, at signal- og belysningsanordningerne og bremserne fungerer.
- ▶ Lad bremseanlæg og gasanlæg kontrollere af et autoriseret værksted efter en længere opklodsning (ca. 10 måneder).
- ▶ Fjern fjernsynet fra støtten, og anbring det sikkert, før der køres.
- ▶ Fladskærmen og skærmholderen skal drejes tilbage til grundpositionen og sikres, før der køres. Hvis skærmholderen er indbygget i et tv-skab: Luk tv-skabet.
- ▶ Under kørslen må der ikke opholde sig personer i campingvognen.
- ▶ Vær ved underføringer, tunneler eller lignende opmærksom på køretøjets totalhøjde (også tagbagage).
- ▶ Om vinteren skal taget være fri for sne og is, før der køres.
- ▶ Tøm spildevandstanken, inden kørslen påbegyndes.
- ▶ Skub opkørselsrampen helt ind, og fastgør den, før der køres.
- ▶ Kontrollér campingvognens dæktryk regelmæssigt, før der køres, eller med et mellemrum på to uger. Et forkert dæktryk forårsager en for stor slitage og kan føre til beskadigelse af dækkene eller endda til at dækkene eksploderer. Derved kan man miste herredømmet over køretøjet.



- ▷ Fordel bagagen i køretøjet jævnt, før der køres (se kapitel 3).
- ▷ Vær opmærksom på køretøjets teknisk tilladte totalvægt og den tilladte akselbelastning, når autocamperen læsses, og ved pauser, hvor der f.eks. læsses bagage eller fødevarer på (se indregistreringsattesten).
- ▷ Overskrid ikke den maksimalt tilladte støttebelastning på trækkøretøjets anhængertræk, og underskrid ikke den minimale støttebelastning. Campingvognen skal læsses efter disse synspunkter.
- ▷ Når der køres med en campingvogn, skal der være anbragt to sidespejle på trækkøretøjet.
- ▷ Luk skabsdøre, toiletrumsdøren, alle skuffer og klapper, før der køres. Køleskabsdørsikringen skal gå i indgreb.
- ▷ Ombyg bordene til underdel til en seng, eller fastgør dem i den pågældende holder, før der køres.
- ▷ Luk vinduerne og taglugerne, før der køres.
- ▷ Luk alle udvendige klapper, og aflås klaplåsene, før der køres.
- ▷ Fjern de eksterne støtteben, før der køres, og kø de støtteben ind, der er monteret på køretøjet.
- ▷ Drej trækstangsstøttehjulet helt op, før der køres.
- ▷ Før der køres, skal antennen anbringes i parkeringsposition.
- ▷ Efterspænd hjulboltene/hjilmøtrikke på den første tur og efter hvert skift af hjul efter 50 km. Kontrollér også senere med mellemrum, at de sidder fast. Tilspændingsmoment, se kapitel 14.
- ▷ Dækkene må ikke være mere end 6 år gamle, da materialet med tiden bliver sprødt (se kapitel 14).
- ▷ Sænk bordet ved den bageste rundsiddegruppe, og fastgør det til siddebænken. Anvend holderne, der seriemæssigt er monteret.

2 Sikkerhed

2.4 Kørsel med anhænger



- ▶ Udvis forsigtighed, når en anhænger kobles til og fra. Fare for ulykker og for at komme til skade!
- ▶ Når der kobles til eller fra, må der ikke opholde sig personer mellem træk-køretøjet og anhængerens.

2.5 Gasanlæg

2.5.1 Generelle henvisninger



- ▶ Før der køres, når køretøjet forlades, eller når gasapparaterne ikke anvendes, skal alle gasafspærringsventiler og hovedafspærringsventilen på gasflasken lukkes.
- ▶ Ved optankning, på færger eller i garagen må intet andet apparat (f.eks. varmeovn eller køleskab) være gang, hvis det bruges med åben flamme. Eksplosionsfare!
- ▶ Hvis et apparat bruges med åben flamme, må apparatet ikke sættes i gang i lukkede rum (f.eks. garager). Fare for forgiftning og kvælning!
- ▶ Gasanlægget må kun vedligeholdes, repareres eller ændres af et autoriseret værksted.
- ▶ Lad gasanlægget kontrolleres af et autoriseret værksted i overensstemmelse med de nationale bestemmelser, inden det tages i brug. Det gælder også for ikke-indregistrerede køretøjer. Ved ændringer på gasanlægget skal gasanlægget straks kontrolleres af et autoriseret værksted.
- ▶ Gastrykregulatoren og forbrændingsgasrørene skal også kontrolleres. Gastrykregulatoren skal udskiftes efter senest 10 år. Køretøjets ejer er ansvarlig for foranstaltningen.
- ▶ Hvis gasanlægget er defekt (gaslugt, højt gasforbrug), er der eksplosionsfare! Luk straks hovedafspærringsventilen på gasflasken. Åbn vinduer og døre, og luft grundigt ud.
- ▶ Hvis gasanlægget er defekt: Undlad at ryge, bruge åben ild eller tænde for el-kontakter (lyskontakter osv.).
- ▶ Sørg for en tilstrækkelig ventilation, før komfuret tages i brug. Åbn vinduet eller taglugen.
- ▶ Anvend ikke gasapparatet eller gasbageovnen til opvarmning.
- ▶ Hvis der er flere gasapparater, er det nødvendigt med en gasafspærringsventil for hvert gasapparat. Hvis enkelte gasapparater ikke anvendes, skal den pågældende gasafspærringsventil lukkes.
- ▶ Tændsikringerne skal lukke i løbet af et minut, efter at gasflammen er gået ud. Det kan høres ved, at der lyder et klik. Kontrollér funktionen af og til.
- ▶ De indbyggede gasapparater er udelukkende beregnet til en drift med propangas og butangas eller en blanding af begge gasser. Gastrykregulatoren samt alle indbyggede gasapparater er dimensioneret til et driftstryk på 30 mbar.
- ▶ Propangas er egnet til gasudvikling ned til -42 °C, butangas derimod kun ned til 0 °C. Ved lavere temperaturer er der ikke noget gastryk mere. Butangas er ikke egnet til anvendelse om vinteren.
- ▶ Kontrollér regelmæssigt, at gaslangen på gasflasketilslutningen er tæt. Gaslangens må ikke være porøs eller have små revner. Lad et autoriseret værksted udskifte gaslangens senest 10 år efter produktionsdatoen. Ejeren af gasanlægget har ansvaret for, at udskiftningen foretages.

2

Sikkerhed



- ▶ Gaskassen er på grund af sin funktion og konstruktion et rum, der åbent udadtil. Tildæk aldrig den seriemæssigt monterede mekaniske ventilationsanordning. Udstrømmende gas kan i modsat fald ikke ledes ud i det fri.
- ▶ Brug ikke gaskassen som magasin. Der er brandfare!
- ▶ Sørg for at sikre gaskassen mod, at uvedkommende kan få adgang til den. Hertil skal adgangen lukkes.
- ▶ Hovedafspærringsventilen på gasflasken skal være tilgængelig.
- ▶ Tilslut kun gasapparater (f.eks. gasgrill), der er dimensioneret til et gastryk på 30 mbar.
- ▶ Forbrændingsgasrøret skal være tæt og fast tilsluttet både til kogeapparatet og skorstenen. Forbrændingsgasrøret må ikke være beskadiget.
- ▶ Forbrændingsgasserne skal kunne strømme uhindret ud i det fri, og frisk luft skal kunne strømme uhindret ind. Derfor skal skorstene og indsugningsåbninger holdes rene og frie (f.eks. for sne og is). Der må der ikke ligge snevolde el. lignende på køretøjet.

2.5.2 Gasflasker



- ▶ Tag kun gasflasker med i gaskassen.
- ▶ Stil gasflasker lodret i gaskassen.
- ▶ Spænd gasflasker fast, så de ikke kan dreje sig og vælte.
- ▶ Når gasflaskerne ikke er tilsluttet til gasslangen, skal beskyttelsehætten altid sættes på.
- ▶ Luk hovedafspærringsventil på gasflasken, før gastrykregulatoren eller gasslangen tages af gasflasken.
- ▶ Tilslut kun gastrykregulatoren eller gasslangen til gasflaskerne med hånden. Anvend ikke værktøj.
- ▶ Brug udelukkende specielle gastrykregulatorer med sikkerhedsventil til anvendelse i køretøjer. Andre gastrykregulatorer er ikke tilladte og er ikke tilstrækkelige for den kraftige belastning.
- ▶ Anvend afisningsanlæg (Eis-Ex) til gastrykregulatoren ved temperaturer under 5 °C.
- ▶ Benyt altid kun 11 kg- eller 5 kg-gasflasker. Camping-gasflasker med indbygget kontraventil (blå flasker med maks. indhold på 2,5 hhv. 3 kg) må kun undtagelsesvis anvendes med en sikkerhedsventil.
- ▶ Til udvendige gasflasker skal der benyttes så korte slanger som muligt (maks. 150 cm).
- ▶ Spær aldrig ventilationsåbningerne i gulvet under gasflaskerne.

2 Sikkerhed

2.6 Elektrisk anlæg



- ▶ Arbejde på det elektriske anlæg må kun udføres af fagpersonale.
- ▶ Campingvognens elektriske anlæg skal helst efterses og kontrolleres hvert 2. år, og hvis campingvognen anvendes ofte, en gang om året af en kompetent elektriker. Denne bør da udfærdige en rapport over det elektriske anlægs tilstand.
- ▶ Sluk for alle apparater og lamper, klem batteriet fra og skil køretøjet fra nettet, inden der udføres arbejde ved det elektriske anlæg.
- ▶ Anvend kun originale sikringer med de angivne værdier.
- ▶ Udskift kun defekte sikringer, når fejlårsagen er kendt og afhjulpet.
- ▶ Der må aldrig kobles uden om sikringerne, og de må ikke repareres.

2.7 Vandanlæg



- ▶ Stående vand i vandtanken eller i vandrørerne bliver efter relativ kort tid udrikkeligt. Derfor skal vandrørerne og vandtanken rengøres grundigt inden hver brug af køretøjet. Hver gang køretøjet har været brugt, skal vandtanken og vandrørerne tømmes fuldstændigt.
- ▶ Hvis vandanlægget er ude af brug længere end en uge, skal det desinficeres, inden køretøjet bruges.



- ▷ Hvis køretøjet ikke er i brug flere dage eller ikke opvarmes ved frostfare, skal hele vandanlægget tømmes. Lad vandhanerne være åbne i midterstilling. Lad sikkerheds-/udløbsventilen (hvis en sådan findes) og alle aftapningshaner være åbne. På den måde kan frostskafer på indbyggede apparater, frostskafer på køretøjet og aflejringer i vandførende dele undgås.

Kapitelloversigt

I dette kapitel finder De vigtige informationer om, hvad De skal være opmærksom på, og hvilke arbejder De skal udføre, før der køres.

Henvisningerne vedrører i detaljer:

- Den første ibrugtagning
- Køretøjets indregistrering
- Tilkobling til og frakobling fra trækkøretøjet
- Anhængerkoblingen
- Nyttelasten og beregning af nyttelasten
- Læsning af køretøjet
- Opkørselsrampen
- PVC-gulvbelægningen
- Anbringelse af fjernsynet

I slutningen af kapitlet finder De en checkliste, hvor de vigtigste punkter er sammenfattet endnu en gang.

3.1 Første ibrugtagning



- ▷ Efterspænd hjulboltene/hjilmøtrikke på den første tur og efter hvert skift af hjul efter 50 km. Kontrollér også senere med mellemrum, at de sidder fast. Tilspændingsmoment, se kapitel 14.



- ▷ Kontrollér, om trækkøretøjets belysningsanlæg stemmer overens med campingvognens (se kapitel 8), og om trækkøretøjet leverer en netspænding på 12 V.

Sammen med campingvognen leveres der et nøglesæt.

Opbevar altid en reservenøgle uden for køretøjet. Noter det pågældende nøglenummer. Ved tab kan vores autoriserede forhandlere og værksteder hjælpe Dem videre.

3.2 Indregistrering

Der foreligger en EF-typegodkendelse til campingvognen.

Campingvognen skal indregistreres. Overhold de nationale bestemmelser for indregistreringen.

Vær opmærksom på, at nogle lande ud over EU-nummerpladen kræver et separat nationalitetskendetegn.

3 Før der køres

3.3 Tilkobling



- ▶ Udvis forsigtighed, når en anhænger kobles til og fra. Fare for ulykker og for at komme til skade!
- ▶ Når der kobles til eller fra, må der ikke opholde sig personer mellem træk-køretøjet og anhængerens.
- ▶ Læg mærke til trækkøretøjets tilladte støttebelastning og bagakselbelastning. Støttebelastning og bagakselbelastning må ikke overskrides. Værdierne for støttebelastningen og bagakselbelastningen fremgår af indregistreringsattesten og anhængerkoblingens dokumenter.
- ▶ Vær opmærksom på, at koblingen ikke tilsmudses indvendigt, og at de bevægelige dele i koblingen (ikke kugleoptagelsen) er smurte.
- ▶ Når der anvendes en sikkerhedskobling, må kuglen ikke smøres. Friktionsbelægningerne presses mod koblingskuglen og frembringer herved et slingredæmpningsmoment. Denne slingredæmpning er kun garanteret, hvis koblingshovedet på trækkøretøjet er rensat for fedt og andre rester. Når sikkerhedskoblingen smøres, så vær opmærksom på, at der ikke kommer olie eller fedt på friktionsbelægningerne.



- ▷ Campingvogn med påløbsbremse: Campingvognen må ikke kobles til og fra med påløbet bremse.
- ▷ Når køretøjet tilkobles, drejes trækstangsstøttehjulet ned og sættes på jorden.
- ▷ Benyt ikke sikkerhedskoblingens stabiliseringshåndtag som hjælp til bugsering.



- ▷ Kontrollér, om campingvognens tilslutningsstik passer i bilens stikdåse. Spørg de autoriserede forhandlere og værksteder om adaptationsmuligheder, hvis tilslutningsstik og stikdåse er forskellige.
- ▷ Yderligere informationer om sikkerhedskoblingen findes i den separate betjeningsvejledning fra producenten.

Tilkobling:

- Kobl campingvognen til (se afsnit 3.4). Koblingsgabets og kuglen skal gribe ind i hinanden og må ikke ligge løst oven på hinanden. Koblingsgabets skal omslutte kuglen helt.
- Sikkerhedsbremsekablet lægges med en løkke rundt om kuglehovedet på trækkøretøjets anhængertræk. Vær i den forbindelse opmærksom på kablets længde: Kablet må ikke slæbe hen over jorden eller udløse bremsefunktionen ved kurvekørsel.
- Drej trækstangsstøttehjulet helt op. Juster herved løberullen parallelt i forhold til kørselsretningen og vognstangens kasse.
- Stik campingvognens tilslutningsstik ind i bilens stikdåse. Vær herved opmærksom på, at hagerne på beskyttelsesdækslet griber ind i stikket. Hagerne forhindrer, at stikket kan løsne sig under kørslen.
- Læg forbindelseskablet i en løs løkke oven på vognstangen. Vær herved opmærksom på, at det ikke kan slæbe hen over jorden.
- Kontrollér, om anhængerkoblingen sidder rigtigt på koblingskuglen. Følg sikkerhedsvisningen.
- Kontrollér, om alle støtteben og trækstangsstøttehjul er drejet op.
- Kontroller campingvognens lysanlæg, når trækkøretøjet er tilsluttet.

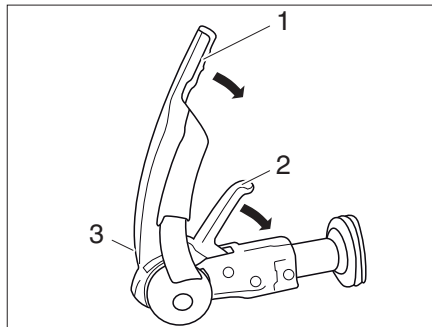
3 Før der køres

3.4 Anhængerkoblinger



- ▷ Kontrollér før tilkoblingen, at der ikke er smuds og fedt på anhængertrækkets kuglehoved.

3.4.1 Sikkerhedskobling AKS 3004

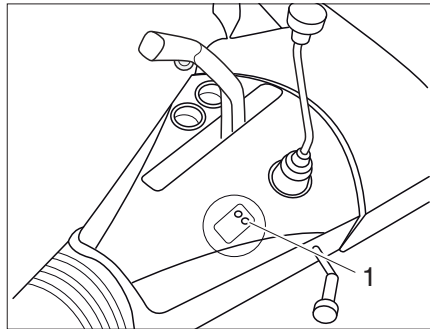


Billede 1 Sikkerhedskobling AKS 3004

- Tilkobling:*
- Træk stabiliseringshåndtaget (Billede 1,1) opad indtil anslaget.
 - Træk koblingshåndtaget (Billede 1,2) op.
 - Sæt den åbnede sikkerhedskobling på anhængerkuglen. Koblingshåndtaget går i indgreb, så det kan høres, og går tilbage til udgangsstillingen.
 - Tryk derudover koblingshåndtaget ned med hånden (ikke med foden). Lukning og sikring sker automatisk.
 - Foretag visuel kontrol: Den grønne cylinder på sikkerhedsindikatoren (Billede 1,3) skal være synlig.
 - Aktivér stabiliseringshåndtaget. Tryk stabiliseringshåndtaget (Billede 1,1) ned indtil anslag.
 - Sørg for, at afvigningswiren føres præcist gennem afvigningswireføringen.

3 Før der køres

3.4.2 ATC (AL-KO Trailer-Control)



Billede 2 LED for ATC (AL-KO Trailer-Control)

Antislingresystemet (ekstraudstyr) reagerer automatisk, hvis vogntogets svingninger overskrider grænseværdier. Ved tværaccelerationer nedbremses campingvognen automatisk. På grund af nedbremsningen trækker campingvognen automatisk ind på sporet, og vogntoget kører sikkert videre.

Tilslutning af ATC:

- Tilslut ATC-stikket til anhængerkoblingen. Der udføres en selvtest, og LED'en (Billede 2,1) lyser rødt.
- Efter selvtesten lyser LED'en (Billede 2,1) grønt, og ATC er aktivt. Hvis LED'en ikke lyser grønt, fungerer ATC ikke rigtigt, se efterfølgende tabel.

LED farve	Tilstand ATC	Afhjælpning	Resultat	Status
Grøn	ATC er aktivt			ATC er klar
Grøn blinkende	ATC er aktivt Selvtest udføres	Kør et stykke frem for at afslutte selvtesten Kontrollér LED igen	Grøn LED lyser	ATC er klar
Rød	ATC ikke aktivt Muligt at køre videre	Fjern ATC-stik, vent 5 sekunder, og tilslut igen	Grøn LED lyser Rød LED lyser	ATC er klar ATC fejlhukommelse fyldt Campingvognen kan stadig trækkes, men ATC har ingen adgang til bremserne

LED farve	Tilstand ATC	Afhjælpning	Resultat	Status
Rød blinkende	ATC fejl Ikke muligt at køre videre med tilsluttet ATC	Fjern ATC-stik, vent 5 sekunder, og tilslut igen	Grøn LED lyser Rød LED lyser	ATC er klar ATC defekt, ikke muligt at køre videre Fjern forbindelsesstang, og kontakt producenten
LED slukket	Ingen strømfor- syning LED defekt	Fjern ATC-stik, vent 5 sekunder, og tilslut igen Kontrollér spændingsforsyning Kontrollér forbindelsesstangens position, før der køres videre	Grøn LED lyser LED fungerer ikke	ATC er klar Kontrol af forbindelsesstangens position: Rød linje synlig - ikke muligt at køre videre Rød linje ikke synlig: Muligt at køre videre, kontakt producenten

3.5 Frakobling



- ▶ Udvis forsigtighed, når en anhænger kobles til og fra. Fare for ulykker og for at komme til skade!
- ▶ Overhold derudover sikkerhedshenvisninger om tilkoblingen i denne betjeningsvejledning.

Frakobling:

- Træk campingvognens håndbremse.
- Læg stopklodser ved begge hjulene.
- Træk campingvognens tilslutningsstik ud af bilens stikdåse, og stik det ned i holderen på vognstangen.
- Fjern sikkerhedsbremsens tov fra bilen.
- Drej trækstangsstøtkehjulet ned, indtil det står fast på jorden. Derefter løsnes anhængerkoblingen.
- Løft vognstangen så meget ved hjælp af trækstangsstøtkehjulet, at bilen kan køre væk uden fare.

3.6 Pålæsning



- ▶ Overlæsningen af køretøjet og et forkert dæktryk kan resultere i, at dækkene eksploderer. Derved kan man miste herredømmet over køretøjet.
- ▶ I indregistreringsattesten er kun den teknisk tilladte totalvægt og vægten i køreklar stand angivet, men ikke køretøjets faktiske vægt. Af hensyn til Deres egen sikkerhed anbefaler vi at veje det læssede køretøj på en offentlig vægt, før der køres.
- ▶ Tilpas hastigheden til pålæsningen. Ved stor pålæsning forøges bremselængden.



- ▷ Overskrid ikke den teknisk tilladte totalvægt, der er angivet i indregistreringsattesten, ved pålæsningen.
- ▷ **Monteret tilbehør og ekstraudstyr reducerer nyttelasten.**
- ▷ Overhold de akselbelastninger, der er angivet i indregistreringsattesten.

Før der køres

Campingvognen skal læsses sådan, at trækvognstangen på koblingshovedet ikke trykkes nedad med mere end den tilladte støttebelastning. De tunge genstande skal ligge i nærheden af akslen og danne et vægtcentrum i vognens midte.

Vær opmærksom på det følgende, når vognen læsses:

- den maksimalt tilladte anhængerbelastning
- den maksimalt tilladte støttebelastning (f.eks. 50 kg)
- den minimale støttebelastning svarende til de nationale bestemmelser

Disse data er opført i trækkøretøjets driftsvejledning.

Maks. tilladte
bæreevner

Betegnelse	Belastning (kg)
Køjesenge	80
Klapsesenge	50
Enkeltsege	100

3.6.1 Definitioner



- ▷ Inden for teknikken har begrebet "masse" imidlertid afløst begrebet "vægt". Men i almindelig sprogbrug er begrebet "vægt" stadig mere almindeligt. Af hensyn til en bedre forståelse anvendes begrebet "masse" derfor kun i faste formuleringer i de følgende afsnit.
- ▷ Alle angivelser iht. EU-norm DIN EN 1645-2.

Teknisk tilladte totalvægt i
lastet tilstand

Den teknisk tilladte totalvægt i læsset tilstand er vægten, som et køretøj aldrig må overskride.

Den teknisk tilladte totalvægt i læsset tilstand er sammensat af **vægten i køreklar tilstand** og **nyttelasten**.

Den teknisk tilladte totalvægt i lastet tilstand (tilladt totalmasse) angives af producenten i indregistreringsattesten.

Vægt i køreklar tilstand

Vægten i køreklar tilstand er det køreklare standardkøretøjs vægt.

Vægten i køreklar tilstand består af:

- Egenvægt (vægten af det tomme køretøj) med standardudstyret, der er monteret af fabrikken
- Grundudstyrets vægt

Grundudstyret omfatter alle udstyrsgenstande og væsker, der er nødvendige for sikker og korrekt anvendelse af køretøjet. Grundudstyrets vægt indeholder:

- Et 90 % fyldt vandsystem (vandtank og ledninger)
- 100 % fyldte alu-gasflasker
- Et fyldt varmesystem
- Et fyldt toiletskyllesystem
- Forsyningsledningerne til 230 V-forsyningen (kabeltromle)
- Monteringssættet for et ekstra batteri, hvis et ekstra batteri er muligt

Spildevandstanken og toilettanken er tomme.

3

Før der køres

Eksempel på beregning af grundudstyret med to gasflasker

Vandtank med 40 l	40 kg
Toiletskylletank med 10 l	+ 10 kg
Gasflasker (2 x 11 kg _{gas} + 2 x 14 kg _{flaske})	+ 50 kg
230-V-forsyningsledning	+ 4 kg
Monteringsæt ekstra batteri	+ 20 kg
Sum	= 124 kg

Eksempel på beregning af grundudstyret med én gasflaske

Vandtank med 40 l	40 kg
Toiletskylletank med 10 l	+ 10 kg
Gasflasker (1 x 5 kg _{gas} + 1 x 6 kg _{flaske})	+ 11 kg
230-V-forsyningsledning	+ 4 kg
Monteringsæt ekstra batteri	+ 20 kg
Sum	= 85 kg

Vægten i køreklar tilstand angives af producenten i indregistreringsattesten.

Pålæsning

Den tilladte ekstravægt består af:

- Ekstraudstyr
- Personlige ejendele

Forklaringer til nyttelastens enkelte bestanddele findes i nedenstående tekst.



- ▷ Pålæsningen af køretøjet kan forøges ved at reducere vægten i køreklar tilstand. Det er f.eks. tilladt at tømme væskebeholdere og at tage gasflaskerne ud.

Ekstraudstyr

Til ekstraudstyr hører tilbehør og specialudstyr. Eksempler på ekstraudstyr er:

- Tagræling
- Reservehjul
- Markise
- Cykelholder
- Satellitanlæg
- Mikrobølgeovn
- Vandforsyning

Vægten af det forskellige ekstraudstyr er angivet i kapitel 16 eller kan oplyses af producenten.

Personlige ejendele

De personlige ejendele omfatter alle genstande, der medbringes i køretøjet, og som ikke er indeholdt i ekstraudstyret. Til personlige ejendele hører f.eks.:

- Fødevarer
- Bestik
- Fjernsyn
- Radio
- Tøj
- Sengetøj
- Legetøj
- Bøger
- Toiletartikler

3

Før der køres

Derudover hører følgende til personlige ejendele uafhængigt af, hvor de er anbragt:

- Cykler
- Både
- Surfbrætter
- Sportsudstyr

Til de personlige ejendele skal producenten efter gældende bestemmelser mindst påregne en vægt, som beregnes ud fra følgende formel:

Formel Minimumvægt M (kg) = $10 \times N + 10 \times L + 30$

Forklaring N = maks. antal senge, i henhold til producentens informationer
 L = samlet længde af campingvognen i meter, uden vognstang

Eksempel Campingvogn med 4 senge og med en længde på 5 m:
 Minimumvægt M (kg) = $10 \times 4_{\text{senge}} + 10 \times 5_{\text{meter}} + 30 = 120$ kg

3.6.2 Beregning af ekstravægt



- ▶ Fabrikens beregning af nyttelasten foretages til dels på basis af skønnet vægt. Den teknisk tilladte totalvægt i lastet tilstand må af sikkerhedsmæssige årsager under ingen omstændigheder overskrides.
- ▶ I indregistreringsattesten er kun den teknisk tilladte totalvægt og vægten i køreklar stand angivet, men ikke køretøjets faktiske vægt. Af hensyn til Deres egen sikkerhed anbefaler vi at veje det læssede køretøj på en offentlig vægt, før der køres.

Nyttelasten (se afsnit 3.6.1) er vægtforskellen mellem

- den teknisk tilladte totalvægt i lastet tilstand og
- køretøjets vægt i køreklar tilstand.

Eksempel på beregning af nyttelast

	Vægt i kg, der skal påregnes	Beregning
Teknisk tilladt totalvægt iht. indregistreringsattesten	1500	
Vægt i køreklar tilstand inkl. grundudstyr iht. indregistreringsattesten	- 1200	
Giver som tilladt nyttelast	300	
Ekstraudstyr	- 40	
Giver for det personlige udstyr	= 260	

Beregningen af nyttelasten ud fra forskellen mellem den teknisk tilladte totalvægt i læsset tilstand og vægten i køreklar tilstand, der er angivet af producenten, er dog kun en teoretisk værdi.

Kun hvis køretøjet vejes på en offentlig vægt med fyldte tanks, fyldte gasflasker og komplet ekstraudstyr, kan den faktiske nyttelast beregnes.

Forskellen mellem den teknisk tilladte totalvægt i læsset tilstand og køretøjets vejede vægt giver den faktiske nyttelast.

Resultatet er vægten, som kan faktisk læsses med personlige ejendele.

3

Før der køres

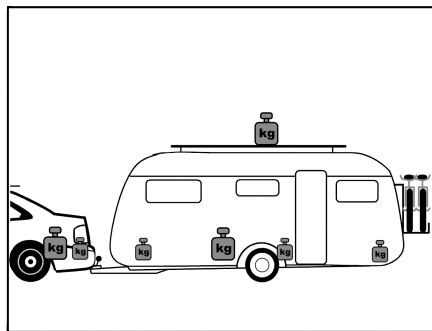
3.6.3

Sådan læsses campingvognen rigtigt



- ▶ Overskrid aldrig den teknisk tilladte totalvægt.
- ▶ Fordel lasten jævnt på den venstre og højre side af køretøjet.
- ▶ Anbring alle genstande, så de ikke kan skride.
- ▶ Anbring tunge genstande (fortelt, konserves el.lign.) i nærheden af akslerne. Til opbevaring af tunge genstande egner sig især lavt liggende magasiner, hvis døre ikke kan åbnes i kørselsretningen.
- ▶ Stabil lettere genstande (tøj) i tagskabene.
- ▶ Læs aldrig campingvognen med hovedvægten bag i vognen.

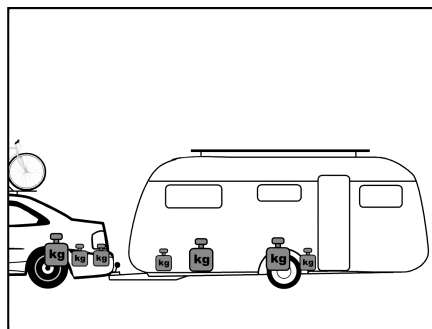
Den anbefalede fordeling af bagagen kan ikke gennemføres konsekvent, fordi opbevaringsmulighederne er fordelt over hele campingvognens indre. Vær opmærksom på, at tunge dele placeres i nærheden af akslen og nederst i vognen, dvs. lige over bunden. Anbring eventuelt tunge genstande (fortelt, konserves el.lign.) i trækkøretøjet.



Billede 3 Forkert vægtfordeling

Forkert læsning

Bagage, der ligger langt fra hinanden (Billede 3), giver en større fare for, at vognen begynder at slingre. Tagbagage forringer køreegenskaberne og flytter tyngdepunktet opad. Det øger faren for, at vognen begynder at slingre.



Billede 4 Korrekt vægtfordeling

Korrekt læsning

Anbring ikke tunge genstande som fortelt, konserves el.lign. i campingvognen, men i trækkøretøjet. Fastgør cykler på taget af trækkøretøjet. Opbevar al bagage i nærheden af akslen (Billede 4).

3

Før der køres

3.6.4 Anhænger-, støtte- og akselbelastning



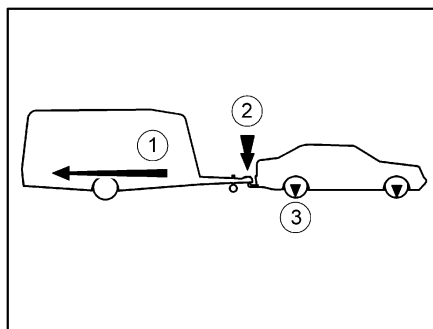
- ▶ Hvis campingvognen er godkendt til en maksimumhastighed på 100 km/h, skal den maksimalt mulige støttebelastning altid indstilles.



- ▷ Campingvognens støttebelastning må højst være på 100 kg.



- ▷ Vigtigt for valget af trækkøretøj og anhænger er angivelserne, som findes i indregistreringsattesterne.



- 1 Anhængerbelastning
- 2 Støttebelastning
- 3 Akselbelastning

Billede 5 Anhænger-, støtte- og akselbelastning

Anhængerbelastning

Personbilens anhængerbelastning (Billede 5,1), der er angivet i indregistreringsattesten, giver oplysning om, hvilken **maksimalvægt** personbilen må trække. Anhængerbelastningen refererer til campingvognens **faktiske** vægt og **ikke** til campingvognens teknisk tilladte totalvægt.

Eksempel

Et trækkøretøj må trække 1 200 kg. Hvis campingvognen har en teknisk tilladt totalvægt på 1 200 kg og faktisk vejer 900 kg, kan man læsse den med yderligere 300 kg. Hvis campingvognen derimod har en teknisk tilladt totalvægt på 1 400 kg, må den kun læsses indtil maks. 1 200 kg.

Støttebelastning

Støttebelastningen (Billede 5,2) angiver vægten, som campingvognens vognstang må trykke på bilens anhængerkobling med. Angivelser herom findes i beskrivelsen af anhængerkoblingen og på indregistreringsattesten. En anhængerkobling, som har en tilladt støttebelastning på 50 kg, må ikke bære en læsset campingvogn med en støttebelastning på 75 kg. Derudover skal der tages højde for støttebelastningen ved trækkøretøjets teknisk tilladte totalvægt. I givet fald må pålæsningen i trækkøretøjet reduceres med støttebelastningens værdi.

Den teknisk tilladte totalvægt for trækkøretøjet og campingvognen må aldrig overskrides.



- ▷ Kun hvis støttebelastningen er afstemt optimalt med kombinationen af trækkøretøj og campingvogn, opnår vogntoget den højeste kørestabilitet og trafik-sikkerhed. Den optimale støttebelastning er samtidigt den maskimalt mulige støttebelastning.

Før der køres

- Angivelserne vedr. den maks. tilladte støttebelastning og beskrivelsen af anhængerkoblingen kan findes i indregistreringsattesten.
- Hvis angivelserne i indregistreringsattesten og beskrivelsen af anhængerkoblingen er forskellige: Vælg den **laveste** værdi. Denne værdi er den **maksimalt mulige støttebelastning** for vogntoget.
- Kontrollér støttelasten før hver kørsel, f.eks. med en støttelastsvægt. For at få den korrekte værdi skal støttelastsvægten anbringes lodret under koblingsgabets og campingvognens vognstang anbringes vandret.
- Fordel den ekstra vægt i campingvognen på en sådan måde, at den målte støttebelastning kommer så tæt som muligt på den maksimalt mulige støttebelastning. Den maks. mulige støttebelastning må ikke overskrides.

Akselbelastning

Akselbelastningen (Billede 5,3) er også angivet i trækkøretøjets indregistreringsattest og angiver den tilladte maksimale belastning af for- og bagaksel. Akselbelastning må ikke overskrides af en anhænger. Hvor hvilke kræfter virker i vogntoget, viser den ovenstående tegning.

3.6.5 Tagbagage



- ▶ Man må kun gå op på taget via stigen bagpå.
- ▶ Anvend kun stigen, når de bageste støtteben er kørt ud, **eller** campingvognen er koblet til trækkøretøjet, **eller** campingvognen er understøttet bagtil mod at vælte. Ellers kan campingvognen vippe bagud. Fare for at falde ned!
- ▶ Vær forsigtig, når du går på stigen. Der er fare for at glide på en fugtig eller overiset stige.
- ▶ Vær forsigtig, når du går op på taget. Der er fare for at glide på et fugtigt eller overiset tag.
- ▶ Taget må ikke belastes for meget. Når mængden af tagbagage øges, reduceres køre- og bremseegenskaberne.
- ▶ Overhold maks. tagbagage på 100 kg!
- ▶ **På tage med overflader af glasfiberarmeret plastic findes der i begge sider af taget ca. 150 mm brede ekspansionsfuger i længderetningen for at hindre, at taget udvides for meget ved en ekstrem eksponering for sollys. I dette område er dæklaget af glasfiberarmeret plastic ikke limet. Ved normale temperaturer ses en let hvælving, der udvider sig ved opvarmning. Træd ikke på dette område, og montér ikke dele her.**



- ▷ **Køretøjets tag er ikke dimensioneret til punktbelastning. Før man går op på taget, skal man tildække et stort område, hvor man kan gå. Materialer med en glat eller blød overflade som f.eks. en tyk styroporplade er egnede.**
- ▷ Den maks. tilladte bagage på taget er på 100 kg.
- ▷ Hvis køretøjet er udstyret med en tagræling, kan der på tagrælingen monteres lastholdere til tagbagage (f.eks. til surfbrætter, gummibåde eller lette kanoer). Specielle bagagesystemer fås som tilbehør fra andre producenter.
- ▷ Tagbagage skal fastsures sikkert med spænderemme. Brug ikke gummibånd.
- ▷ Vær opmærksom på køretøjets totalhøjde med læsset tagbagagebærer.

3

Før der køres



- ▷ Anbring en notits med totalhøjden i trækkøretøjet, så den er synlig.

3.7 PVC-gulvbelægning



- ▷ Sko med spidse hæle kan efterlade tryksteder i PVC-gulvbelægningen. Bær derfor ikke sko med spidse hæle i køretøjet.
- ▷ Pålagte gummimåtter hhv. længere påvirkning f.eks. fra ketchup, gulerøds-saft, kuglepensblæk, blod eller læbestift kan føre til misfarvninger af PVC-gulvbelægningen. Pletter på gulvet skal helst fjernes med det samme.

3.8 Fjernsyn



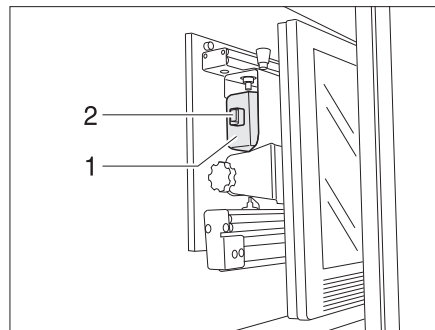
- ▶ Fjern fjernsynet fra støtten, og anbring det sikkert, før der køres.
- ▶ Fladskærmen og skærmholderen skal drejes tilbage til grundpositionen og sikres, før der køres. Hvis skærmholderen er indbygget i et tv-skab: Luk tv-skabet.
- ▶ Kontrollér før hver kørsel, om antennen er i parkeringsposition. Fare for ulykker! Parkeringsposition vis sige: Antennen peger bagud, er sænket ned og låst i denne position.



- ▷ Yderligere informationer om placering af fladskærmen, se kapitel 6.

Holder i tv-skabet

Fladskærmen er fastgjort på en udtræksplade i tv-skabet (modelafhængigt).



Billede 6 Holder i tv-skabet

Opbevaring af fladskærmen:

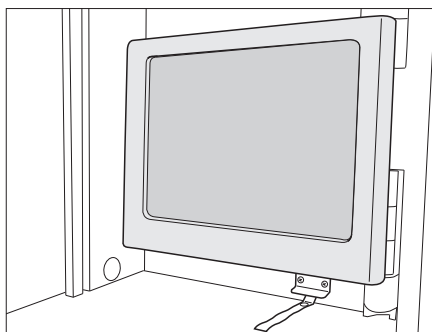
- Drej fladskærmen til udgangsstillingen, og lad den evt. gå i indgreb.
- Skub holderen til fladskærmen ind vha. grebstykket (Billede 6,1), til slåen (Billede 6,2) smækker i.
- Luk tv-skabet.

3

Før der køres

Holder med drejearm

Fladskærmen er fastgjort til en drejearm.



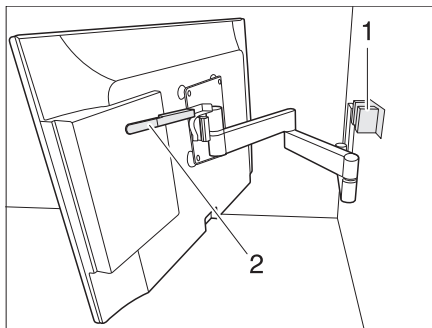
Billede 7 Holder med drejearm

Opbevaring af fladskærmen:

- Sving fladskærmen tilbage i udgangsstillingen og lad den gå i indgreb.

Holder med drejearm

Fladskærmen er fastgjort til en drejearm.



Billede 8 Holder med drejearm

Opbevaring af fladskærmen:

- Sving fladskærmen tilbage i udgangsstillingen og lad den gå i indgreb.

3

Før der køres

3.9 Trafiksikkerhed



- ▶ Kontrollér dæktrykket regelmæssigt før kørsel eller med intervaller på 2 uger. Et forkert dæktryk forårsager stor slitage og kan resultere i beskadigelse af dækkene og tilmed punktering. Man kan miste kontrollen over køretøjet.

Gennemgå checklisten før hver tur:

Trækkøretøj med campingvogn

Nr.	Kontrol	Kontrol- leret
1	Alle køretøjspapirer skal findes i køretøjet	
2	Der skal være monteret to bakspejle på det trækkøretøj	
3	Støttebelastningen må ikke være overskredet eller underskredet	
4	Dækkene skal være i korrekt stand	
5	Belysningen skal fungere	
6	Påløbsbremsen skal fungere	
7	Bremserne skal reagere ensartet	
8	Vogntogets retning forbliver stabil ved bremsning	
9	Totalhøjden skal måles og noteres. Opbevar højdeangivelsen i trækkøretøjet, så den er nem at få fat i	

Vandanlæg i beboelsesdel

10	Den mobile spildevandstank skal være stillet i gaskassen og sikret	
11	Vandanlæg tømt ved risiko for frost Vandhaner og aftapningshaner er åbne	

Beboelsesdel udvendig

12	Mærkise drejet helt ind	
13	Tag uden sne og is (om vinteren)	
14	Udvendige tilslutninger afmonteret og ledninger gemt væk	
15	Eksterne støtteben fjernet	
16	Støtteben og trækstangsstøttehjul drejet helt op	
17	Underlagskiler fjernet og anbragt sikkert	
18	Indgangstrin anbragt sikkert	
19	Udvendige klapper lukket og låst	
20	Opkørselsrampe skubbet ind og sikret	
21	Indgangsdøren låst	

Beboelsesdel indvendig


22	Vinduer og tagluger lukket og låst	
23	Fjernsyn fastgjort i tv-skabet eller fjernet fra støtten og anbragt sikkert	
24	Fjernsynsantenne trukket ind (såfremt monteret)	
25	Løse dele lagt på plads og fastgjort	
26	Ting på åbne hylder ryddet væk	
27	I forteltlampens tagskab er der ikke anbragt gaspatroner eller andre letantændelige materialer	

Nr.	Kontrol	Kontrol- leret
28	Køleskabets dør sikret	
29	Køleskab omstillet til 12V-drift	
30	Alle skuffer og klapper lukket	
31	Indvendige døre og bord sikret	
32	Opholdsrummets bord er sat fast i den underste holdeskinne	
33	Vippebord sænket og fastgjort på siddebænkene	
34	Klapbare senge eller indstillelige senge sikret	

Gas anlæg

35	Gasflasker i gaskassen skal være surret fast, så de ikke kan dreje	
36	Beskyttelseshætte sat på gasflasken	
37	Hovedafspærringsventilen på gasflasken og gasafspærringsventiler skal være lukkede	

Elektrisk anlæg

38	<p>Kontrol af batterispænding på opholdsrummets batteri (se kapitel 8). Hvis der på kontrolpanelet vises en for lav batterispænding, skal opholdsrummets batteri genoplades. Se anvisningerne i kapitel 8</p> <p> ▷ Påbegynd kun en rejse, hvis opholdsrummets batteri er fuldt opladet.</p>	
----	--	--

3 Før der køres



4 Under kørslen

Kapiteloversigt

I dette kapitel finder De henvisninger om kørslen med campingvognen. Henvisningerne vedrører i detaljer:

- Kørehastigheden
- Bremserne
- Bakning

4.1 Kørsel med campingvogn



- ▶ Under kørslen må der ikke opholde sig personer i campingvognen.
- ▶ Campingvognene er i teknisk henseende beregnet til en max hastighed på 120 km/h. Overhold de landespecifikke forskrifter.
- ▶ Bemærk altid hastighedsbegrænsningerne i de enkelte lande (se kapitel 17).



- ▷ Pas under kørslen på, at vinklen mellem køretøjerne ikke bliver for lille. Hjørnerne kan støde sammen og derved beskadige køretøjerne alvorligt. Så snart de to køretøjer står i en vinkel på ca. 120° i forhold til hinanden, skal man standse (se kapitel 4.3).
- ▷ På anhænger-trækstænger med næsehjulet monteret i siden er den frie styrevinkel imod siden med næsehjulet noget begrænset.

Væsentlige afvigelser ved kørsel med en campingvogn i forhold til kørsel uden campingvogn er den større vognbredde og vognlængde, en mindre acceleration og en længere bremselængde. Tilpas derfor Deres måde at køre på til de ændrede kørselsforhold med en campingvogn.

4.2 Bremseser



- ▶ Lad straks fejl på bremseanlægget reparere på et autoriseret værksted.

Før hver tur

Kontrollér før hver tur med en prøvebremsning:

- Fungerer påløbsbremsen?
- Reagerer bremserne ensartet?
- Bliver vogntoget i sporet ved en opbremsning?

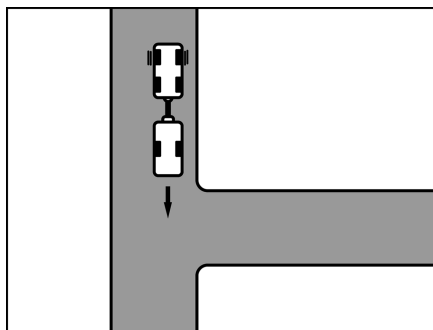
4 Under kørslen

4.3 Bakning

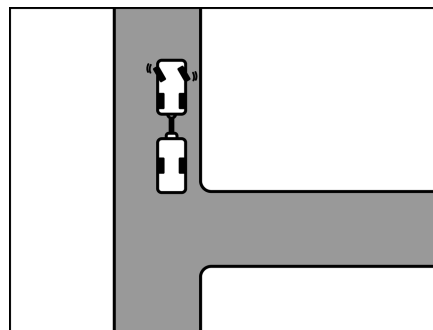


- ▷ Ved bakning reagerer campingvognen præcist modsat på trækkøretøjets styrebevægelser. Hvis De kører til venstre med trækkøretøjet, kører campingvognen til højre!
- ▷ Bak aldrig uden en anden person, der dirigerer.

Ved alle modeller med bakautomatik er det helt uden problemer muligt at bakke med campingvognen. Tag ud over rullemodstanden højde for en restbremsekraft.



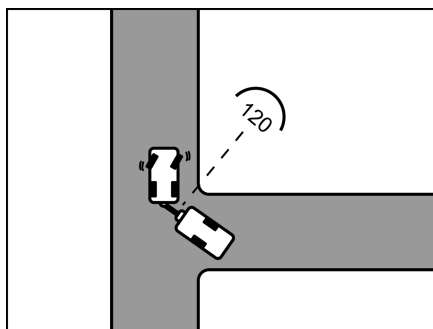
Billede 9 Tilkørsel



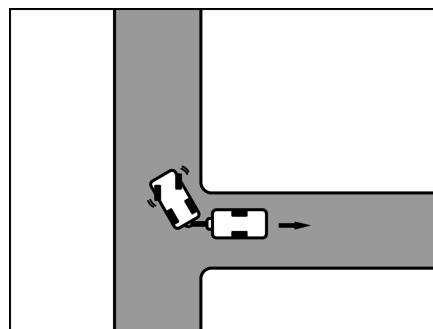
Billede 10 Drej til venstre

Bakning:

- Kør så tæt på indkørslen, at campingvognens bagende omtrent er ud for indkørslen (Billede 9).
- Drej til venstre, mens vogntoget holder stille (Billede 10).
- Bak forsigtigt. Campingvognen drejer til højre.



Billede 11 Tilkørsel



Billede 12 Drej til højre



- ▷ Vinklen mellem køretøjerne må ikke blive for lille, da hjørnerne ellers kan støde sammen. Derved kan køretøjerne blive alvorligt beskadiget. Få en anden person til at holde øje, når du bakker!
- ▷ Den anførte vinkel gælder også ved kørsel fremad!
- Stands, når de to køretøjer danner en vinkel på ca. 120° i forhold til hinanden (Billede 11).
- Drej til højre, og bak forsigtigt (Billede 12).
- Fortsæt med at bakke, korriger evt. let med rattet.
- Drej igen til venstre på de sidste 2 til 3 m, så vogntoget står lige.

Kapiteloversigt

I dette kapitel finder De henvisninger om opstillingen af køretøjet.

Henvisningerne vedrører i detaljer:

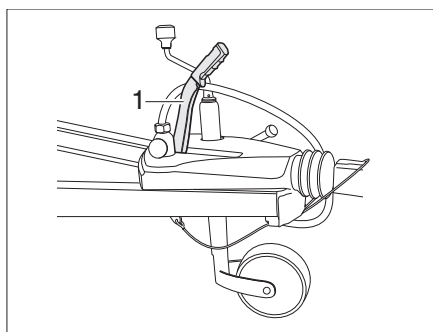
- Håndbremsen
- Underlagskilen
- Betjening af støttebenene
- Indgangstrinet
- Den mobile spildevandstank
- 230 V-tilslutningen
- Køleskabet



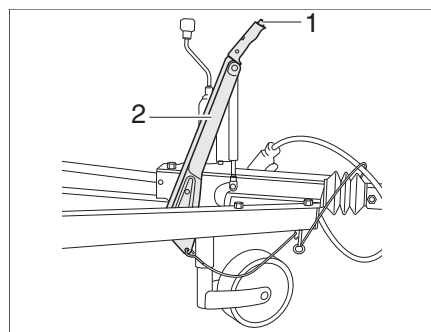
- ▷ Opstil køretøjet, så den står så vandret som muligt. Køretøjet skal sikres mod at rulle væk.
- ▷ Dyr (især mus) kan forårsage betydelige skader i vognens indre. For at undgå dette skal køretøjet efter opstillingen regelmæssigt undersøges for skader eller spor fra dyr.

5.1 Håndbremse

Træk håndbremsen kraftigt, når køretøjet parkeres.



Billede 13 Håndbremse



Billede 14 Alternativ: Håndbremse

Slækning af håndbremsen

- Håndbremsen slækkes ved at trække bremsehåndtaget (Billede 13,1) opad og derefter sænke det ned.

Alternativ: Slækning af håndbremsen

- Håndbremsen slækkes ved at trykke på låseknappen (Billede 14,1) og sænke bremsehåndtaget (Billede 14,2).



- ▶ Bremsehåndtaget må ikke støde imod i en nødsituation. Sørg for, at bremsehåndtaget efter aktivering via afrivningswiren (håndbremse i lukket stilling) stadig har fri bevægelighed. Vær opmærksom på frirum!
Hvis håndbremsen støder imod kørebanelægningen, er nødbremsefunktionen ikke givet.

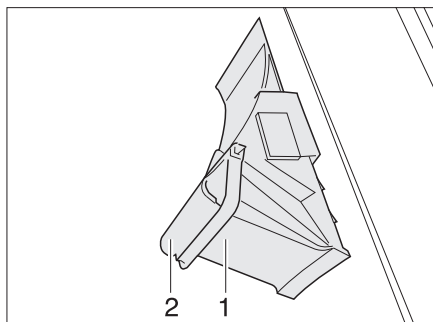


- ▷ Løft bremsehåndtaget lidt op, før håndbremsen løsnes. På denne måde er det lettere at trykke sikringsknappen ind, som står under fjedertryk.
- ▷ Slæk af og til håndbremsen ved frostfare, og træk den igen. På den måde undgås det, at den fryser eller ruster fast. Før håndbremsen slækkes, skal køretøjet sikres mod at rulle væk.

5 Opstilling af campingvognen

5.2 Underlagskiler

Brug de to underlagskiler, selv om terrænet kun er svagt skrånende. Underlagskilerne findes i campingvognens gaskasse.



Billede 15 Underlagskile

- Udtagning:*
- Sving holdebøjlen (Billede 15,2) ned.
 - Tag underlagskilen (Billede 15,1) ud af holderen.

5.3 Støtteben



- ▷ **Anvend ikke de monterede støtteben som donkraft. Støttebenene bruges kun til stabilisering af det parkerede køretøj. Køretøjets hjul må ikke aflastes herved.**
- ▷ Vær ved opstilling af køretøjet opmærksom på, at støttebenene belastes ensartet.
- ▷ Drej støttebenene op indtil anslag, før der køres igen.
- ▷ Brug ikke støttebenene for at udligne stillingen i ujævnt terræn.



- ▷ På blødt eller eftergivende underlag skal der lægges en plade eller et stykke træ under støtterne, så de ikke synker ned i jorden.

Anvend de seriemæssigt monterede op- og neddrejelige støtteben for at stabilisere den parkerede campingvogn.

Stil campingvognen vandret ved hjælp af støttehjulet. Kontroller med et lille vatterpas.

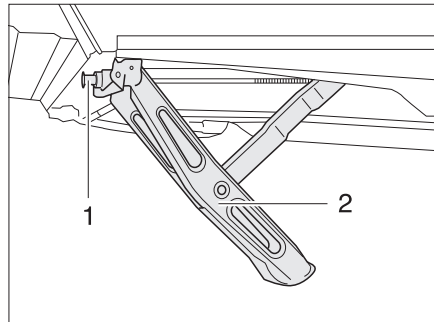
Når campingvognen står helt vandret, skal støttebenene køres ned.



- ▷ Smør ikke støttebenenes spindler med fedt. Spray støttebenene med almindelig Teflon-spray.

5

Opstilling af campingvognen



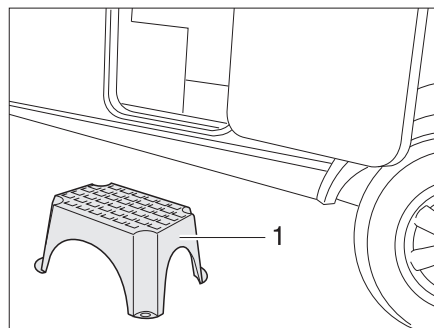
Billede 16 Støtteben kørt ned

- Nedkøring:**
- Sæt det seriemæssigt vedlagte håndsving på støttebenets (Billede 16,1) sekskant (Billede 16,2).
 - Drej håndsvinget med uret. Støttebenet bliver drejet ned.
- Opkøring:**
- Drej håndsvinget mod uret. Støttebenet bliver drejet op.

5.4 Indgangstrin (fritstående)



- ▶ Kontrollér, at indgangstrinet står på fast og plan undergrund. På den måde undgås det, at indgangstrinet vælter.
- ▶ Træd ikke på kanten af indgangstrinet. Det er fare for at glide!
- ▶ Fastgør indgangstrinet på jorden, f.eks. med teltpløkker. Så kan indgangstrinet ikke rutsche væk.

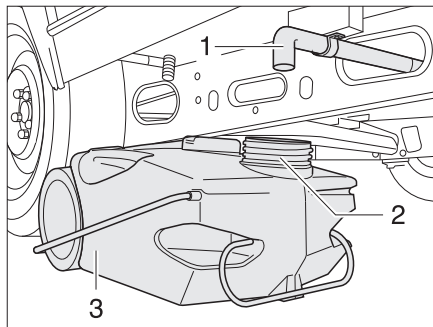


Billede 17 Indgangstrin (fritstående)

- Stil indgangstrinet (Billede 17,1) foran campingvognens indgang.

5 Opstilling af campingvognen

5.5 Spildevandstank, mobil



Billede 18 Spildevandstank, mobil

Spildevandstanken (Billede 18,1) opbevares i campingvognens gaskasse under kørslen. Afløbsrøret (Billede 18,3) befinder sig i bunden af køretøjet til venstre i kørselsretningen.

Før vand anlægget anvendes: Stil spildevandstanken under campingvognen, så spildevandstankens åbning (Billede 18,2) står under afløbsrøret.

5.6 230 V-tilslutning

Køretøjet kan tilsluttes til en 230 V-forsyning (se kapitel 8).

5.7 Køleskab



- ▷ Køleskabets 12 V-drift fungerer, så snart et trækkøretøj er tilsluttet. Når køretøjets motor er standset, skal køleskabet stilles om til 230 V-drift eller gasdrift for ikke at aflade batteriet.

6 Beboelse

Kapiteloversigt

I dette kapitel finder De henvisninger om beboelsen i køretøjet.

Henvisningerne vedrører i detaljer:

- Åbning og lukning af dørene og udvendige klapper
- Opvarmningen af køretøjet
- Ventilationen af køretøjet
- Åbning og lukning af vinduerne og rullegardinerne
- Åbning og lukning af taglugerne
- Ombygningen af bordene
- Placering af fjernsynet
- Lamperne
- Forøgelse af siddegrupperne
- Brugen af sengene

6.1 Døre

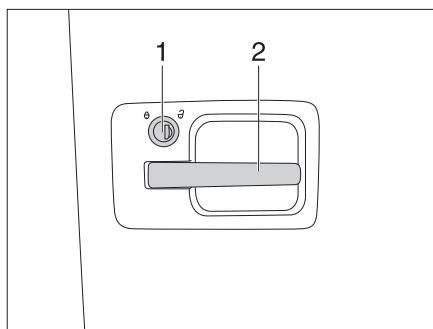


► Kør kun med låste døre.

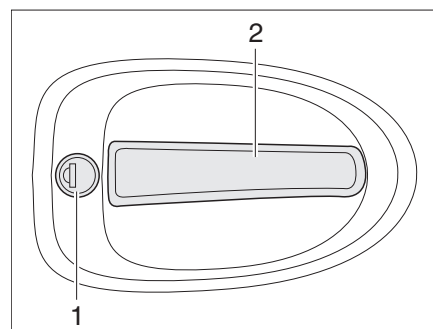


- ▷ Når dørene låses, kan det forhindres, at de åbner af sig selv, f.eks. ved en ulykke.
- ▷ Låste døre forhindrer også, at der trænger nogen ind udefra, f.eks. når der stoppes ved en lyskurv.
- ▷ Lås altid dørene, når køretøjet forlades.
- ▷ Ved indgangsdøre med venstreanslag låses og åbnes der spejlvendt i forhold til den viste indgangsdør.

6.1.1 Indgangsdør, udvendigt (klaphåndtag)



Billede 19 Dørlås, udvendig

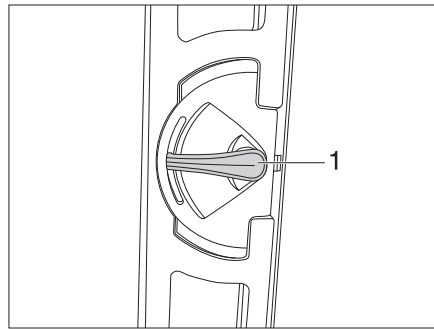


Billede 20 Dørlås, udvendig

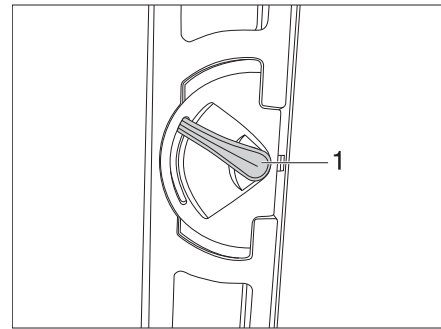
- Åbning:**
- Stik nøglen ind i låsecylinderen (Billede 19,1 og Billede 20,1), og drej med uret, indtil døren er låst op.
 - Drej nøglen tilbage i midterstilling, og træk den ud.
 - Træk i dørhåndtaget (Billede 19,2 og Billede 20,2). Døren er åbnet.
- Låsning:**
- Stik nøglen ind i låsecylinderen (Billede 19,1 og Billede 20,1), og drej den mod uret, indtil døren er låst.
 - Drej nøglen tilbage i midterstilling, og træk den ud.

6 Beboelse

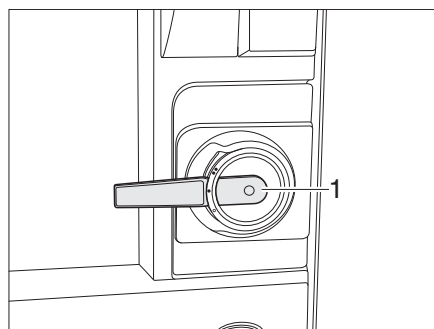
6.1.2 Indgangsdør, indvendigt



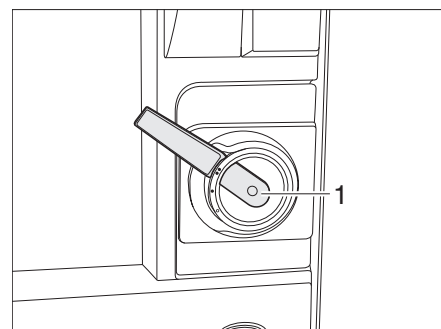
Billede 21 Variant 1: Dørlås indgangsdør, indvendig, åben



Billede 22 Variant 1: Dørlås indgangsdør, indvendig, låst



Billede 23 Variant 2: Dørlås indgangsdør, indvendig, åben

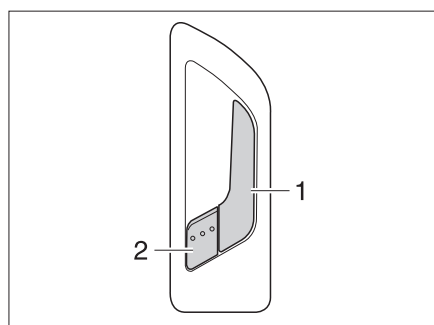


Billede 24 Variant 2: Dørlås indgangsdør, indvendig, låst

Åbning: ■ Tryk dørgebet (Billede 21,1 hhv. Billede 23,1) nedad.

Låsning: ■ Tryk dørgebet (Billede 22,1 hhv. Billede 24,1) ca. 45° opad, og lad det være i denne stilling.

Indgangsdør, indvendigt (med låsehåndtag)



Billede 25 Dørlås indgangsdør, indvendigt

Åbning: ■ Træk i håndtaget (Billede 25,1). Dørlåsen låses op. Låsehåndtaget (Billede 25,2) springer automatisk ud.

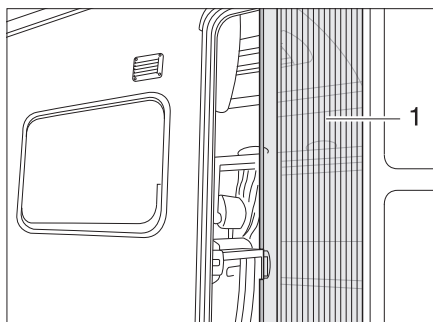
Låsning: ■ Tryk på låsehåndtaget (Billede 25,2).

6 Beboelse

6.1.3 Net på indgangsdøren



- ▷ Risiko for materielle skader ved lukning af indgangsdøren med udtrukket net. Smæk ikke indgangsdøren i.
- ▷ Skub nettet helt ind, før indgangsdøren lukkes.

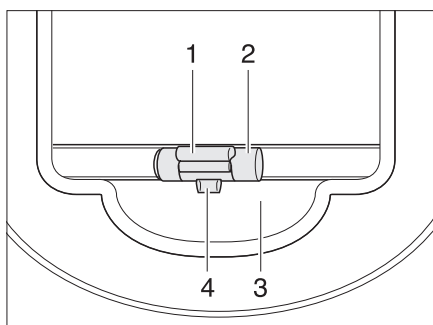


Billede 26 Net

- Åbning:** ■ Træk nettet helt ud med grebet (Billede 26,1).
- Lukning:** ■ Skub nettet helt tilbage med grebet (Billede 26,1).

6.1.4 Mørkt rullegardin indgangsdør (variant 1)

Det mørke rullegardin på indgangsdøren befinder sig i den øverste rullegardin-kasse.



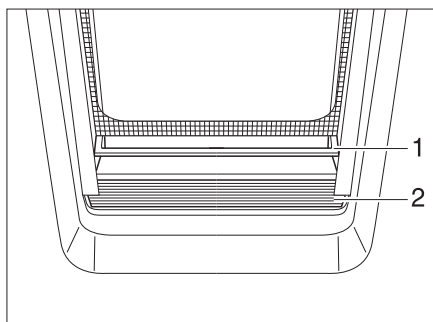
Billede 27 Mørkt rullegardin

- Lukning:** ■ Træk det mørke rullegardin ned i håndtaget (Billede 27,2), og lad det gå i indgreb.
- Åbning:** ■ Træk det mørke rullegardin lidt ned i håndtaget (Billede 27,2), og tryk oplæsningslisten (Billede 27,1) udad. Låsen (Billede 27,4) løsner sig fra holderen (Billede 27,3).
- Det mørke rullegardin føres langsomt tilbage ved håndtaget.

6 Beboelse

6.1.5 Mørkt rullegardin indgangsdør (variant 2)

I indgangsdøren er der integreret et vindue med et foldegardin.



Billede 28 Foldegardin

Lukning: ■ Tag fat i foldegardinet (Billede 28,2) midt på gribelisten (Billede 28,1), træk nedefra og opefter, og slip i den ønskede højde. Foldegardinet bliver stående i denne højde.

Åbning: ■ Tag fat i foldegardinet midt på gribelisten, og skub nedad.

6.2 Udvendige klapper



- ▷ Luk alle udvendige klapper, og aflås klaplåsene, før der køres.
- ▷ For at åbne og lukke den udvendige klap skal alle låse, som er monteret på den udvendige klap, åbnes eller lukkes.



- ▷ Luk alle udvendige klapper, når køretøjet forlades.

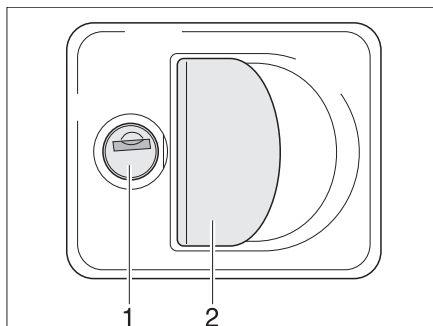
De udvendige klapper, der er monteret på køretøjet, er alle udstyret med de samme låsecylindre. Derfor kan alle låse åbnes med en nøgle.

6 Beboelse

6.2.1 Klaplås med grebsskål



- ▷ Træk i alle de låsehåndtag, der er monteret på den udvendige klap, samtidig for at åbne den udvendige klap.



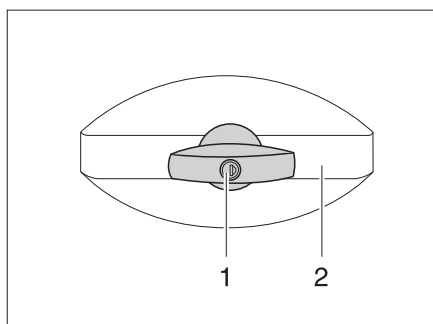
Billede 29 Klaplås med grebsskål

- Åbning:**
- Stik nøglen i låsecylinderen (Billede 29,1), og drej en kvart omdrejning. Klaplåsen er låst op.
 - Træk nøglen ud.
 - Træk i låsehåndtaget (Billede 29,2). Den udvendige klap er åbnet.
- Lukning:**
- Luk den udvendige klap helt.
 - Stik nøglen i låsecylinderen, og drej en kvart omdrejning. Klaplåsen er låst.
 - Træk nøglen ud.

6.2.2 Klaplås, elipseformet



- ▷ Ved regn kan der trænge vand ind i den åbnede klaplås. Luk derfor låsehåndtaget.



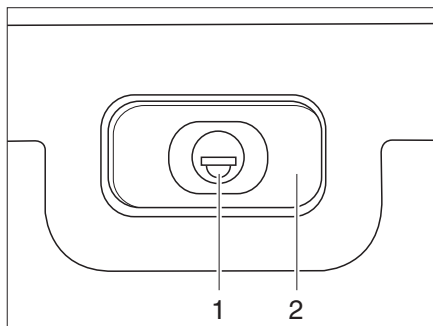
Billede 30 Klaplås, elipseformet, låst

- Åbnes:**
- Stik nøglen i låsecylinderen (Billede 30,1), og drej en kvart omdrejning mod uret. Låsehåndtaget (Billede 30,2) springer ud.
 - Træk nøglen ud.
 - Drej låsehåndtaget en kvart omdrejning mod uret. Klaplåsen er åben.

6 Beboelse

- Lukkes:*
- Luk den udvendige klap helt.
 - Drej låsehåndtaget med uret, indtil det står vandret. Klaplåsen er nu gået i indgreb, men ikke låst.
 - Stik nøglen ind i låsecylinderen.
 - Med nøglen sat i trykkes låsehåndtaget ind, og nøglen drejes en kvart omdrejning med uret. Låsehåndtaget forbliver nu låst.
 - Træk nøglen ud.

6.2.3 Klaplås, firkantet

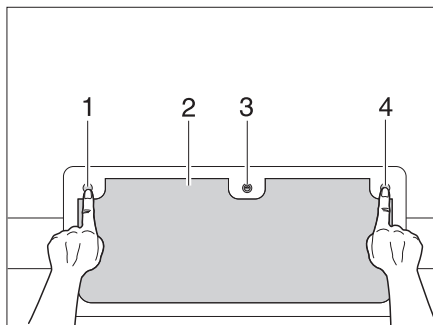


Billede 31 Klaplås, firkantet, låst

- Åbnes:*
- Stik nøglen i låsecylinderen (Billede 31,1), og drej en kvart omdrejning. Låsehåndtaget (Billede 31,2) springer ud.
 - Træk nøglen ud.
 - Drej låsehåndtaget en kvart omdrejning. Klaplåsen er åben.
- Lukkes:*
- Luk den udvendige klap helt.
 - Drej låsehåndtaget indtil det står vandret. Klaplåsen er nu gået i indgreb, men ikke låst.
 - Stik nøglen ind i låsecylinderen.
 - Med nøglen sat i trykkes låsehåndtaget ind, og nøglen drejes en kvart omdrejning. Låsehåndtaget forbliver nu låst.
 - Træk nøglen ud.

6 Beboelse

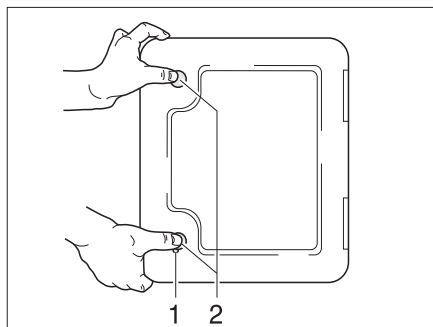
6.2.4 Klaplås med trykknapper



Billede 32 Klaplås med knapper, låst

- Åbning:**
- Stik nøglen i låsecylinderen (Billede 32,3), og drej en kvart omdrejning.
 - Træk nøglen ud.
 - Tryk de tre trykknapper (Billede 32,1, 3 og 4) ind.
- Lukning:**
- Luk den udvendige klap (Billede 32,2) helt, til den hørbart går i indgreb.
 - Stik nøglen i låsecylinderen (Billede 32,3), og drej en kvart omdrejning. Låsen er låst.
 - Træk nøglen ud.

6.2.5 Klap til toilet-kassette

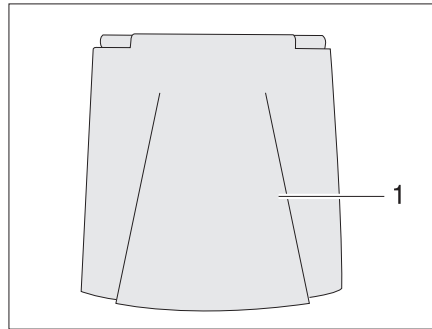


Billede 33 Klap til toilet-kassette

- Åbnes:**
- Stik nøglen i låsecylinderen på tryklåsen (Billede 33,1), og drej en kvart omdrejning.
 - Træk nøglen ud.
 - Tryk samtidigt på begge tryklåse (Billede 33,2) med tommelfingeren, og åbn klappen til toilet-kassetten.
- Lukkes:**
- Luk klappen til toilet-kassetten og tryk den til.
 - Stik nøglen i låsecylinderen (Billede 33,1), og drej en kvart omdrejning.
 - Træk nøglen ud.

6 Beboelse

6.2.6 Udvendig klap 230 V-tilslutning



Billede 34 Udvendig klap 230-V-tilslutning

Åbning: ■ Sving den udvendige klap (Billede 34,1) op.

Lukning: ■ Sving den udvendige klap (Billede 34,1) ned, og tryk den til.

6.3 Opvarmning



- ▶ Når der er tændt for varmen, bliver forbrændingsgasrøret i klædeskabet varmt. Opbevar derfor ikke tøj, der er varmefølsomt i umiddelbar nærhed af forbrændingsgasrøret (se også kapitel 9).



- ▷ Betjeningen af varmeovnen er beskrevet i kapitel 9.

6.4 Ventilation



- ▶ Ilten i bilens interiør forbruges ved åndedrættet og anvendelsen af gasdrevne indbygningsapparater. Derfor skal ilten fornyes hele tiden. Af den grund er der indbygget mekaniske ventilationsanordninger (f.eks. tagluger med mekaniske ventilationsanordninger, runde tagventilationer eller gulvluger) i køretøjet. Mekaniske ventilationsanordninger må aldrig dækkes til hverken indefra eller udefra, f.eks. med en vintermåtte. Hold mekaniske ventilationsanordninger fri for sne og løv. Der er fare for at blive kvalt på grund af det øgede CO₂-indhold.



- ▷ Ved bestemte vejrforhold kan der trods tilstrækkelig ventilation optræde kondensvand på genstande af metal (f.eks. på gulv-understel-forskrningen).
- ▷ Ved gennemskæringer (f.eks. runde tagventilatorer, taglugers kanter, stikdåser, vinduer, påfyldningsstudser, klapper osv.) kan der opstå ekstra kuldebroer.

Kondensvand

Sørg med hyppig og målrettet udluftning for en permanent luftfornyelse. Kun på denne måde kan det forhindres, at der dannes kondensvand i koldt vejr. Hvis varmeydelse, luftfordeling og ventilation er afpasset til hinanden, kan der skabes et behageligt indeklima i den kolde årstid. Hvis køretøjet står stille i længere tid, skal den af og til udluftes godt, især om sommeren, hvor varmen ellers ikke kan slippe ud.

6 Beboelse

6.5 Vinduer



- ▷ Vinduerne er forsynet med et mørkt rullegardin og insektrullegardin. Når det mørke rullegardin og insektrullegardinet løsnes, ruller de på grund af trækraften automatisk tilbage i udgangsstillingen. Hold fast i det mørke rullegardin eller insektrullegardinet for ikke at beskadige trækmechanismen, og før det langsomt tilbage i udgangsstillingen.
- ▷ **Hold ikke rullegardiner lukkede gennem længere tid, da ellers må påregnes forøget materialetræthed.**
- ▷ **Hvis det mørke rullegardin er lukket helt, kan der ophobes varme mellem det mørke rullegardin og vinduesruden ved kraftigt sollys. Vinduet kan blive beskadiget. Luk derfor kun det mørke rullegardin 2/3 ved kraftigt sollys.**
- ▷ Luk vinduerne, før der køres.
- ▷ Alt efter vejret skal vinduerne lukkes, så der ikke trænger fugtighed ind.
- ▷ For at åbne og lukke ventilationsruderne skal alle låsehåndtag, som er monteret på ventilationsruden, åbnes eller lukkes.

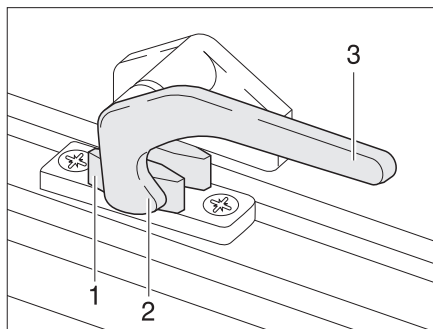


- ▷ Luk altid vinduerne, når køretøjet forlades.
- ▷ Inde i acryl-dobbeltruden kan der ved store temperaturforskelle eller ekstreme vejrforhold danne sig lidt dug pga. kondensvand. Ruden er konstrueret sådan, at kondensvandet kan fordampe igen ved stigende udendørstemperaturer. Der er ingen grund til at frygte, at akryl-dobbeltruden kan blive beskadiget af kondensvandet.

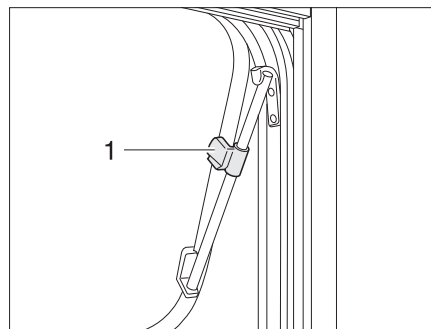
6.5.1 Ventilationsrude med drejeudskydere



- ▷ Vær opmærksom på, at ventilationsruderne ikke åbnes eller lukkes skævt. Sørg for at åbne og lukke ventilationsruderne lige.



Billede 35 Låsehåndtag i stilling "lukket"



Billede 36 Ventilationsrude med drejeudskydere, åben

- Åbnes:**
- Drej låsehåndtaget (Billede 35,3) en kvart omdrejning til vinduets midte.
 - Åbn ventilationsruden til den ønskede stilling, og lås den fast med den riflede knap (Billede 36,1).

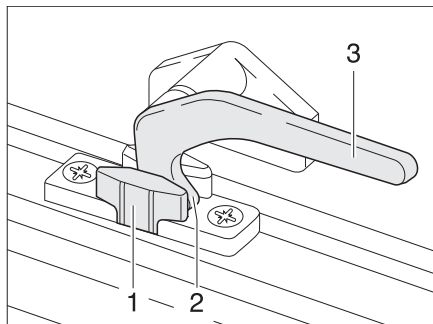
Ventilationsruden er låst i den ønskede stilling.

6

Beboelse

Lukkes:

- Drej den riflede knap (Billede 36,1), indtil låsen frigives.
- Luk ventilationsruderne.
- Drej låsehåndtaget (Billede 35,3) en kvart omdrejning til vinduesrammen. Låsenæsen (Billede 35,2) ligger på den indvendige side af vinduernes lås (Billede 35,1).



Billede 37 Låsehåndtag i stilling "permanent ventilation"

Permanent ventilation

Med låsehåndtaget kan ventilationsruden sættes i 2 forskellige stillinger:

- I stilling "permanent ventilation" (Billede 37)
- I stilling "lukket helt" (Billede 35)

For at stille ventilationsruden i "permanent ventilation":

- Drej låsehåndtaget (Billede 37,3) en kvart omdrejning til vinduets midte.
- Ventilationsruden trykkes let udad.
- Drej låsehåndtaget tilbage igen. Kør derved låsenæsen (Billede 37,2) ind i udskæringen i vinduets lås (Billede 37,1).

Ventilationsruden må ikke stå i stillingen "permanent ventilation" under kørslen. I regnvejr kan der trænge vandsprøjt ind i opholdsområdet, hvis ventilationsruden står i stillingen "permanent ventilation". Derfor skal ventilationsruderne lukkes helt.

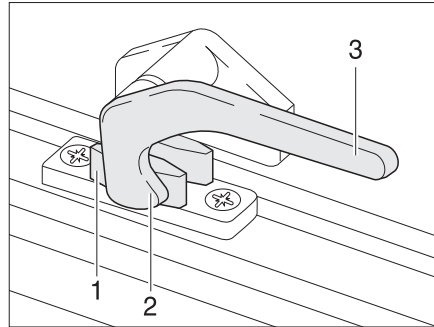
6

Beboelse

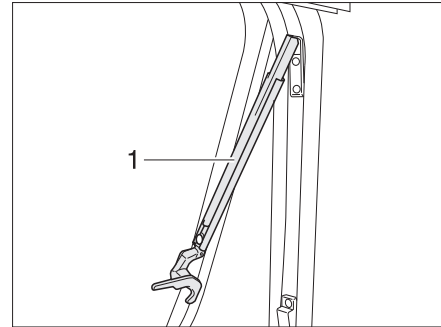
6.5.2 Ventilationsrude med automatiske udskydere



- ▷ Åbn vinduet helt for at frigive låsningen. Hvis låsningen ikke frigives, og vinduet alligevel lukkes, kan vinduet gå i stykker på grund af det store modtryk.
- ▷ Vær opmærksom på, at ventilationsruderne ikke åbnes eller lukkes skævt. Sørg for at åbne og lukke ventilationsruderne lige.



Billede 38 Låsehåndtag i stilling "lukket"

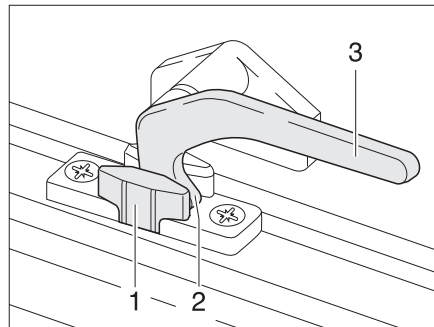


Billede 39 Ventilationsrude med automatiske udskydere, åben

- Åbnes:**
- Drej låsehåndtaget (Billede 38,3) en kvart omdrejning til vinduets midte.
 - Åbn ventilationsruden indtil den ønskede stilling. Den automatiske udskyder (Billede 39,1) går automatisk i indgreb.

Ventilationsruden er låst i den ønskede stilling.

- Lukkes:**
- Ventilationsruden åbnes, indtil låsningen frigives.
 - Luk ventilationsruderne.
 - Drej låsehåndtaget (Billede 38,3) en kvart omdrejning til vinduesrammen. Låsenæsen (Billede 38,2) ligger på den indvendige side af vinduernes lås (Billede 38,1).



Billede 40 Låsehåndtag i stilling "permanent ventilation"

Permanent ventilation

Med låsehåndtaget kan ventilationsruden sættes i to forskellige stillinger:

- I stilling "permanent ventilation" (Billede 40)
- I stilling "lukket helt" (Billede 38).

For at stille ventilationsruden i "permanent ventilation":

- Drej låsehåndtaget (Billede 40,3) en kvart omdrejning til vinduets midte.
- Ventilationsruden trykkes let udad.
- Drej låsehåndtaget en kvart omdrejning til vinduesrammen. Kør derved låsenæsen (Billede 40,2) ind i udskæringen i vinduets lås (Billede 40,1).

6 Beboelse

Ventilationsruden må ikke stå i stillingen "permanent ventilation" under kørslen. I regnvejr kan der trænge vandsprøjt ind i opholdsområdet, hvis ventilationsruden står i stillingen "permanent ventilation". Derfor skal ventilationsruderne lukkes helt.

6.5.3 Mørkt rullegardin og insektrullegardin

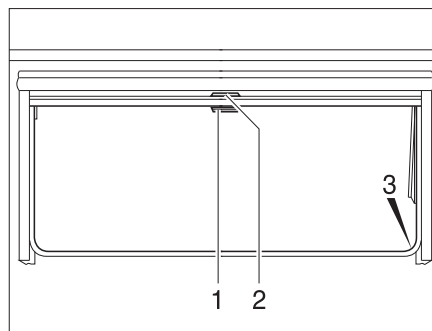


- ▷ **Åbn rullegardinerne inden kørslen. Hvis rullegardinerne er lukkede, kan fjederakslen beskadiges som følge af rystelserne.**



- ▷ Afhængigt af vinduets størrelse er rullegardinerne udstyret med en eller med to håndtag.

Vinduerne er forsynet med et mørkt rullegardin og insektrullegardin. Det mørke rullegardin og insektrullegardinet kan betjenes uafhængigt af hinanden.



Billede 41 Ventilationsrude

Mørkt rullegardin Det mørke rullegardin befinder sig i den øverste rullegardinkasse.

- Lukkes:*
- Træk det mørke rullegardin ned med håndtaget (Billede 41,2). Hvis det mørke rullegardin lukkes helt, skal det mørke rullegardin sættes fast i holderen (Billede 41,3) på begge sider af vinduesrammen.
- Åbnes:*
- Hvis det mørke rullegardin er fuldstændigt lukket: Tryk håndtaget (Billede 41,2) ned, og træk det samtidig lidt ind. Tag det mørke rullegardin ud af holderne på vinduesrammens venstre og højre side.
 - Hvis det mørke rullegardin befinder sig i en mellemposition: Træk håndtaget (Billede 41,2) let ned, indtil låsen har løst sig.
 - Det mørke rullegardin føres langsomt tilbage ved håndtaget.

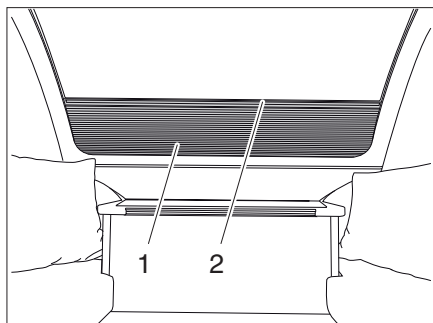
Insektrullegardin Insektrullegardinet befinder sig i den øverste rullegardinkasse.

- Lukkes:*
- Træk insektrullegardinet ned med håndtaget (Billede 41,1), og sæt det fast i holderen (Billede 41,3) på begge sider af vinduesrammen.
- Åbnes:*
- Tryk håndtaget (Billede 41,1) ned, og træk det samtidig lidt ind. Frigør insektrullegardinet på holderne på vinduesrammens venstre og højre side.
 - Insektrullegardinet føres langsomt tilbage med håndtaget.

6 Beboelse

6.5.4 Mørkt rullegardin, forrude

Alt efter model er forruden udstyret med et mørkt rullegardin.



Billede 42 Mørkt rullegardin, forrude

Mørkt rullegardin Det mørke rullegardin befinder sig i den nederste rullegardinkasse.

Lukning: ■ Træk det mørke rullegardin op ved at trække i indsnittet (Billede 42,2).

Åbning: ■ Træk det mørke rullegardin (Billede 42,1) ned ved at trække i indsnittet (Billede 42,2).

6.6 Tagluger

Afhængigt af modellen er der i køretøjet monteret tagluger med eller uden mekanisk ventilationsanordning. Hvis der er monteret en tagluge uden mekanisk ventilationsanordning, foretages den mekaniske ventilation gennem runde tagventilationer.



- ▶ Hold altid udluftningsdyserne for de mekaniske ventilationsåbninger åbne. De mekaniske ventilationsanordninger må aldrig dækkes til, f.eks. med en vintermåtte. Hold mekaniske ventilationsanordninger fri for sne og løv.



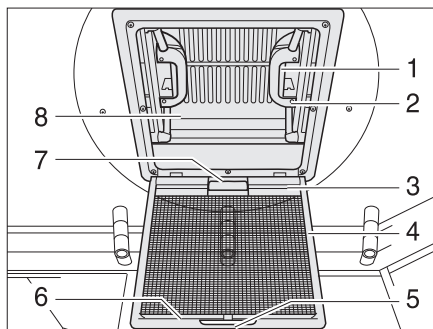
- ▷ Taglugerne er forsynet med et mørkt rullegardin eller foldegardin og med insektrullegardin eller net, der kan foldes sammen. Når det mørke rullegardin og insektrullegardinet løsnes, ruller de på grund af trækraften automatisk tilbage i udgangsstillingen. Hold fast i det mørke rullegardin eller insektrullegardinet for ikke at beskadige trækmechanismen, og før det langsomt tilbage i udgangsstillingen.
- ▷ **Hold ikke rullegardiner lukkede gennem længere tid, da ellers må påregnes forøget materialetræthed.**
- ▷ **Hvis det mørke rullegardin eller foldegardinet er lukket helt, kan der ophobes varme mellem det mørke rullegardin/foldegardinet og taglugen ved kraftigt sollys. Taglugen kan blive beskadiget. Luk derfor kun det mørke rullegardin/foldegardinet 2/3 ved kraftigt sollys. Åbn taglugen lidt, eller placér den i udluftningsstilling.**
- ▷ Luk afhængigt af vejret taglugerne så meget, at der ikke kan trænge fugtighed ind.
- ▷ Træd ikke på taglugerne.
- ▷ Luk taglugen, før der køres.
- ▷ Kontrollér låsen på taglugerne, før der køres.
- ▷ Åbn mørkerullegardinerne hhv. foldegardinerne, før kørslen starter.
- ▷ **Gnid taglugernes tætninger med talkum mindst 2x om året.**

6 Beboelse



▷ Luk altid taglugerne, når køretøjet forlades.

6.6.1 Tagluge med snaplukning



Billede 43 Tagluge med snaplukning

Taglugen kan slås op på en eller begge sider. Afhængigt af modellen er taglugen udstyret med et mørkt rullegardin.

- Åbning:**
- Træk i håndtaget (Billede 43,5).
 - Vip nettet (Billede 43,4) ned.
 - Tryk snaplukningen (Billede 43,1) mod indersiden af taglugen (Billede 43,8). Tryk samtidigt tagventilatoren op med håndtaget (Billede 43,2).
 - Drej nettet (Billede 43,4) op, indtil det går i indgreb.

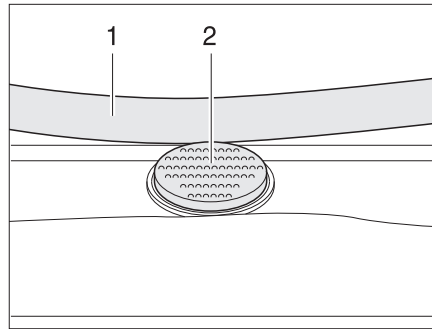
- Lukning:**
- Træk i håndtaget (Billede 43,5).
 - Vip nettet (Billede 43,4) ned.
 - Træk i begge håndtag (Billede 43,2) taglugen (Billede 43,8) hårdt ned, indtil begge snaplukninger (Billede 43,1) er i indgreb.
 - Drej nettet (Billede 43,4) op, indtil det går i indgreb.

Mørkt rullegardin For at lukke og åbne det mørke rullegardin:

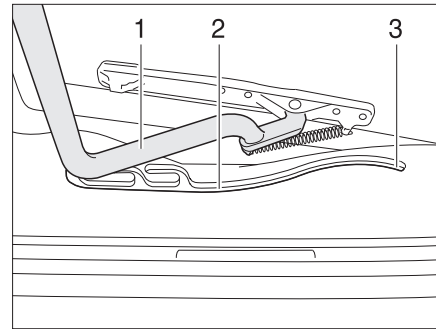
- Lukning:**
- Træk det mørke rullegardin i håndtaget (Billede 43,7), og hægt kroglisten (Billede 43,3) på holdelisten (Billede 43,6) på nettet.
- Åbning:**
- Løsn kroglisten (Billede 43,3) fra holdelisten (Billede 43,6), og før langsomt det mørke rullegardin tilbage.

6 Beboelse

6.6.2 Heki-tagluge (mini og midi)



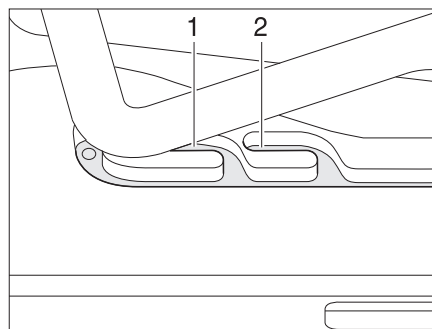
Billede 44 Sikringsknap på Heki-taglugen



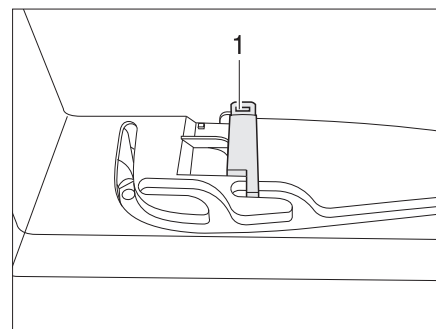
Billede 45 Heki-tagluge, føring

Heki-taglugen vippes op i den ene side.

- Åbnes:**
- Tryk på sikringsknappen (Billede 44,2), og træk bøjlen (Billede 44,1) ned med begge hænder.
 - Træk bøjlen (Billede 45,1) ind i føringerne (Billede 45,2) indtil den bageste position (Billede 45,3).
- Lukkes:**
- Tryk bøjlen (Billede 45,1) let op med begge hænder.
 - Skub bøjlen til i føringerne.
 - Tryk bøjlen op med begge hænder, indtil bøjlen ligger over sikringsknappen (Billede 44,2).



Billede 46 Heki-tagluge i udluftningsstilling



Billede 47 Låsning ventilationsstilling

Udluftningsstilling

Heki-taglugen kan placeres i to udluftningsstillinger: Stilling til dårligt vejr (Billede 46,1) og midterstilling (Billede 46,2). I midterstillingen kan taglugen afhængigt af modellen fastlåses med slåen (Billede 47,1).

- Tryk på sikringsknappen (Billede 44,2), og træk bøjlen (Billede 44,1) ned med begge hænder.
- Træk bøjlen ind i føringerne (Billede 45,2) indtil den ønskede stilling.
- Tryk bøjlen let op og skub den ind i den valgte føring (Billede 46,1 eller 2) og i givet fald låses.

Foldegardin

For at lukke og åbne foldegardinet:

- Lukkes:**
- Træk foldegardinet ud med håndtaget, og slip det i den ønskede position. Foldegardinet bliver stående i denne position.

6 Beboelse

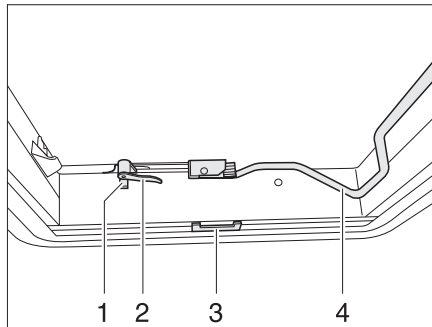
Åbnes: ■ Skub håndtaget på foldegardinet langsomt til udgangsstillingen.

Net For at lukke og åbne nettet:

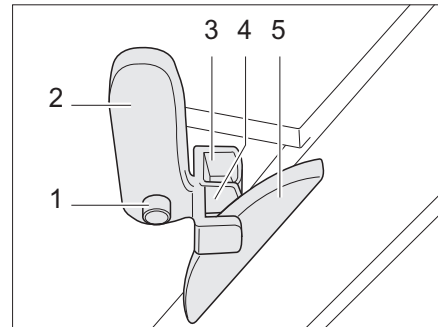
Lukkes: ■ Træk med håndtaget nettet til det modstående håndtag på foldegardinet.

Åbnes: ■ Tryk håndtaget på nettet bagud. Låsen går op.
■ Før langsomt nettet tilbage med håndtaget.

6.6.3 Heki-tagluge



Billede 48 Heki-tagluge, lukket



Billede 49 Heki-tagluge i udluftningsstilling 1

Heki-taglugen kan vippes op i den ene side.

Åbnes: ■ Tryk på sikringsknappen (Billede 48,1), og drej låsehåndtaget (Billede 48,2) en kvart omdrejning ind.
■ Træk bøjlen (Billede 48,4) ned og ud af låsen.
■ Tryk Heki-taglugen op med bøjlen.
■ Tryk bøjlen ind i låsen igen.

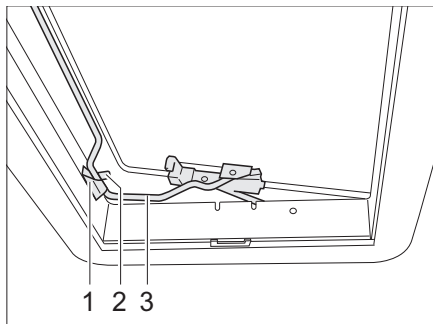
Lukkes: ■ Træk bøjlen (Billede 48,4) ned og ud af låsen.
■ Træk Heki-taglugen ned med bøjlen.
■ Drej låsehåndtaget (Billede 48,2 og Billede 49,2) en kvart omdrejning. Næsen på taglåsen (Billede 49,5) skal gribe ind i det øverste låsestykke (Billede 49,3).
■ Tryk bøjlen ind i låsen igen.

6

Beboelse

Udluftningsstilling (variant 1):

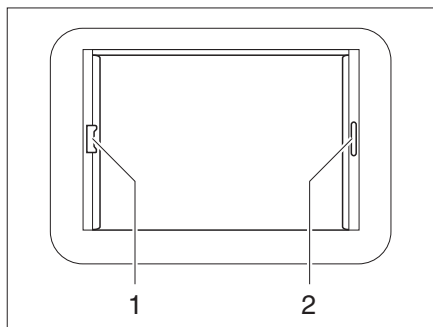
- Åbn Heki-taglugen, og tryk den lidt ud.
- Tryk på sikringsknappen (Billede 49,1), og træk låsehåndtaget (Billede 49,2) tilbage. Næsen på taglåsen (Billede 49,5) skal gribe ind i det nederste låsestykke (Billede 49,4).
- Tryk bøjlen ind i låsen igen.



Billede 50 Heki-taglugen i udluftningsstilling 2

Udluftningsstilling (variant 2):

- Åbn Heki-taglugen.
- Sæt bøjlen (Billede 50,3) ind i holderen (Billede 50,1).
- Læg håndtaget (Billede 50,2) over bøjlen.



Billede 51 Heki-taglugen, rullegardin-lås

Foldegardin

For at lukke og åbne foldegardinet:

- Lukkes:*
- Træk foldegardinet ud med håndtaget (Billede 51,2), og slip det i den ønskede position. Foldegardinet bliver stående i denne position.
- Åbnes:*
- Skub håndtaget på foldegardinet langsomt til udgangsstillingen.

Insekrullegardin

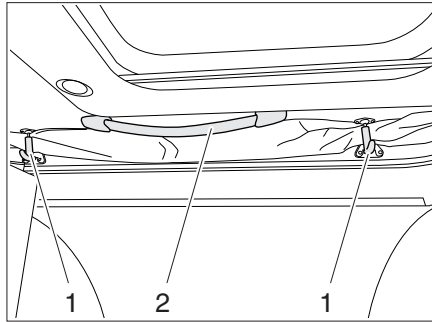
For at lukke og åbne insekrullegardinet:

- Lukkes:*
- Træk håndtaget (Billede 51,1) på insekrullegardinet hen til håndtaget på foldegardinet (Billede 51,2) overfor, og lad det gå i indgreb.
- Åbnes:*
- Tryk insekrullegardinets håndtag op bagved, og frigør insekrullegardinet på foldegardinet (Billede 51,2).
 - Insekrullegardinet føres langsomt tilbage med håndtaget.

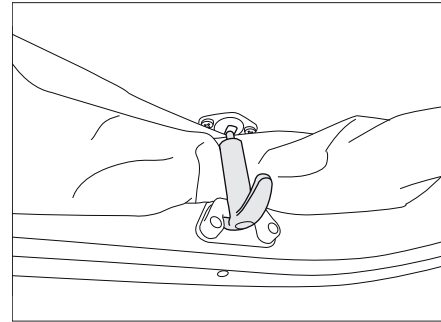
6 Beboelse

6.7 Hejsetag

Afhængigt af modellen er køretøjet udstyret med et hejsetag. Campingvognens indvendige højde kan varieres ved hjælp af hejsetaget.



Billede 52 Hejsetag



Billede 53 Sikring



▷ Hejsetaget skal lukkes, før der køres.

Åbning:

- Løsn sikringerne (Billede 52,1) med et let træk.
- Skub hejsetaget op med grebene (Billede 52,2).

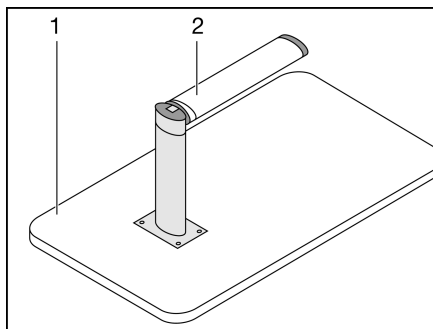
Lukning:

- Træk hejsetaget ned med grebene (Billede 52,2).
- Træk først den ene side helt ned før låsning.
- Træk sikringerne (Billede 52,1) let nedad, og sæt dem i indgreb igen.

6 Beboelse

6.8 Borde

6.8.1 Hægebord med leddelt støtteben



Billede 54 Underdel til en seng

Bordet kan på grund af det leddelte støtteben anvendes som underdel til en seng.

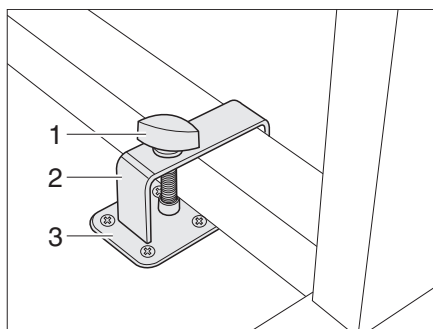
Ombygning til underdel til en seng:

- Løft bordpladen (Billede 54,1) ca. 45° foran.
- Træk den nederste del af det leddelte støtteben (Billede 54,2) ned, og vip det 90°.
- Tag bordet ud af holdelisen.
- Sæt bordet i den nederste holdeliste.

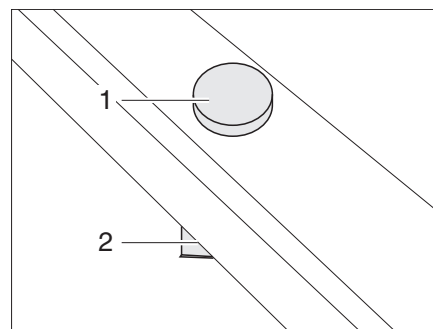
6.8.2 Drejebord



► Vip drejebordet ned, og lås det, før der køres.



Billede 55 Låsemekanisme drejebord med metalstativ

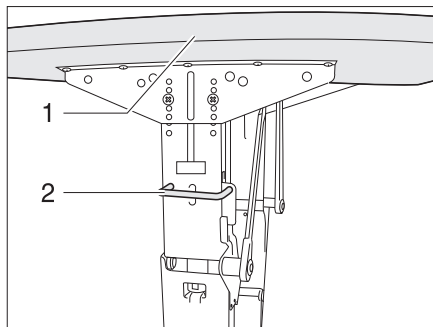


Billede 56 Låsemekanisme drejebord med kunststofstativ

- Låses:*
- Stil drejebordet ved siden af holderen (Billede 55,3) hhv. på holderen (Billede 56,2).
 - Læg bøjlen (Billede 55,2) med holdeskruen (Billede 55,1) over bordbenet.
 - Forskyd bøjlen og evt. drejebordet, så holdeskruen (Billede 55,1 hhv. Billede 56,1) kan skrues i holderen (Billede 55,3 hhv. Billede 56,2).
 - Skru holdeskruen i holderen, og spænd den fast.

6 Beboelse

Drejebordet kan på grund af drejemekanismen anvendes som underdel til en seng.



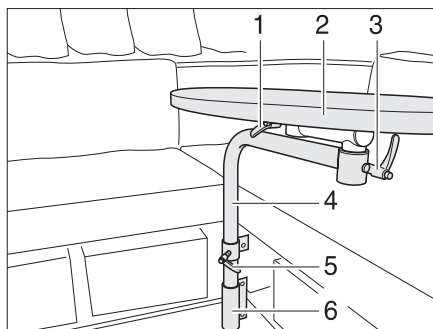
Billede 57 Låsemekanisme drejebord med metalstativ

Ombygning til underdel til en seng (drejebord med metalstativ):

- Skub håndtaget (Billede 57,2) op.
- Drej bordpladen (Billede 57,1) ned i en bue, indtil håndtaget går i indgreb.

6.8.3 Bagsiddegruppens drejebord

Bordpladen kan drejes til forskellige positioner.



- 1 Knebelskrue
- 2 Bordplade
- 3 Knebelskrue
- 4 Bordben
- 5 Knebelskrue
- 6 Holder

Billede 58 Drejebord

Drejning af bordplade

- Løsn knebelskrue (Billede 58,1, 3 og 5).
- Drej bordpladen (Billede 58,2) til den ønskede position.
- Spænd knebelskrue fast igen.

Drejebordet kan afmonteres til ombygningen til seng.

Afmontering af drejebord til ombygning til seng

- Løsn knebelskrue (Billede 58,5).
- Træk bordpladen (Billede 58,2) med bordben (Billede 58,4) ud af holderen (Billede 58,6), og læg den til side.

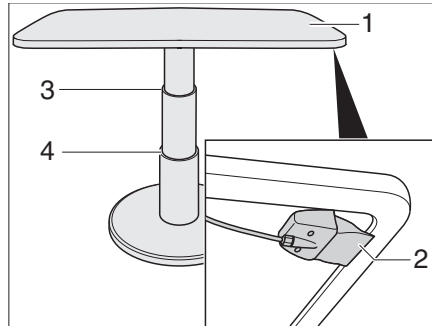
6

Beboelse

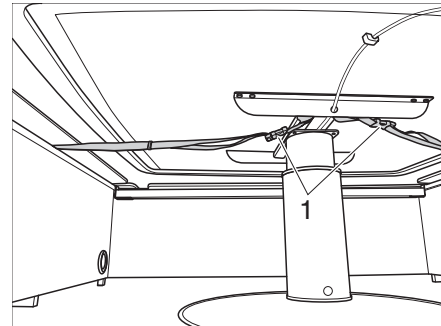
6.8.4 Rundsiddegruppens sænkebord



- ▷ Sænkebordet er ikke fastgjort på gulvet. Før kørsel skal sænkebordet sænkes helt ned til det nederste anslag og fastgøres med remmene (Billede 60,1) under siddebænkene.



Billede 59 Rundsiddegruppens sænkebord



Billede 60 Sikring af sænkebord med remme

Sænkebordet kan på grund af sin løftmekanisme anvendes som underdel til en seng.

Ombygning til underdel til en seng:

- Træk låsehåndtaget (Billede 59,2) opad, og hold det.
- Tryk bordpladen (Billede 59,1) nedad i midten til det ønskede anslag (Billede 59,3 eller 4).
- Slip låsehåndtaget. Sænkebordet er låst.

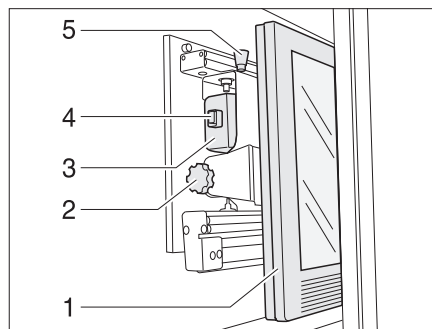
6.9 Fjernsyn



- ▶ Fjern fjernsynet fra støtten, og anbring det sikkert, før der køres.
- ▶ Fladskærmen og skærmholderen skal drejes tilbage til grundpositionen og sikres, før der køres. Hvis skærmholderen er indbygget i et tv-skab: Luk tv-skabet.
- ▶ Kontrollér før hver kørsel, om antennen er i parkeringsposition. Fare for ulykker!

Fladskærm i tv-skabet

Fladskærmsfjernsynet er fastgjort på en udtræksanordning i tv-skabet.



Billede 61 Tv-skab

Fremtrækning af fjernsynskonsollen:

- Tryk på frigørelsesknappen (Billede 61,5), og træk holderen til fladskærmen frem indtil anslag med håndtaget (Billede 61,4).

6

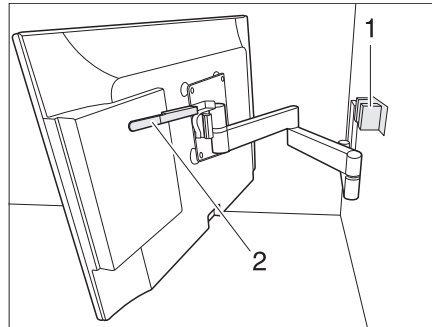
Beboelse

Drejning af fjernsynskonsollen:

- Træk frigørelsesknappen (Billede 61,1), og drej fladskærmen (Billede 61,2) til den ønskede position.
- Løsn fingerskruen (Billede 61,3).
- Indstil den ønskede hældning for fladskærmen og drej fingerskruen fast igen.

Fladskærm med drejearm

Fladskærmen er fastgjort til en drejearm.



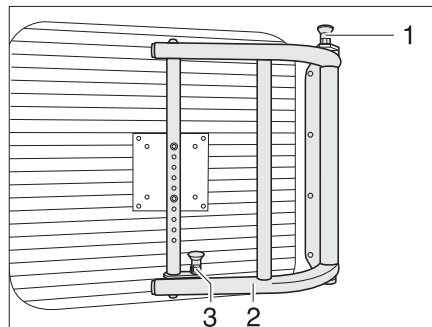
Billede 62 Holder med drejearm

Placering af fladskærm med drejearm:

- Tryk grebet (Billede 62,2) nedad for at frigøre fladskærmen fra låsen (Billede 62,1). Slip grebet.
- Drej fladskærmen i den ønskede position.
- Tag fat i fladskærmen på den øverste og nederste kant med begge hænder, og indtil den ønskede hældning.

Fladskærm med svingarm

Fladskærmen er fastgjort til en svingarm.



Billede 63 Svingarm til fladskærm

Placering af fladskærm med svingarm:

- Træk frigørelsesknapperne (Billede 63,1 og 3) op for at frigøre svingarmen.
- Drej fladskærmen med holderen (Billede 63,2) til den ønskede position.

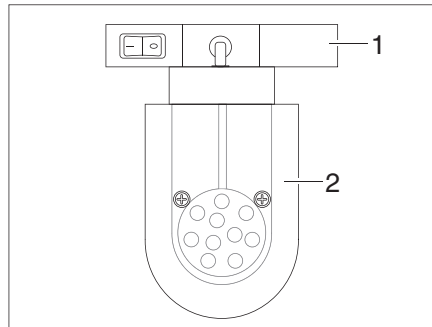
6 Beboelse

6.10 Lamper



- ▶ Glødepærer og lampeholdere kan være meget varme.
- ▶ Lad glødepærene og lampeholderne køle af, før de berøres.
- ▶ Hvis lampen er tændt eller stadig er varm, skal sikkerhedsafstanden til brændbare genstande som stores eller forhæng være på mindst 30 cm. Brandfare!

Afhængigt af model er lamperne udstyret med halogen-, lysstof- eller LED-lyskilder. For henvisninger om skift af lyskilder og evt. batterier, se kapitel 12.



Billede 64 LED-spotlampe (eksempel)

Flytning af LED-spotlampe:

- Tag fat i holderen (Billede 64,1), og drej den 90°.
- Tag LED-spotlampen (Billede 64,2) ud af skinnesystemet.
- Sæt LED-spotlampen (Billede 64,2) ind i skinnesystemet på den ønskede position, og drej den 90°.

6.11 Senge

6.11.1 Køjeseng



- ▶ Brug kun køresengen med spændt sikkerhedsnet eller faldsikring (modelafhængigt).
- ▶ Belast køjesengen med maks. 80 kg.
- ▶ Små børn må aldrig være i køjesengen uden opsyn.
- ▶ Især ved børn under 6 år skal man altid sørge for, at de ikke kan falde ud af køjesengen.
- ▶ Brug separate barnesenge eller weekendsenge, der er egnede til børn.

Afhængigt af modellen er køretøjet udstyret med en køjeseng. Køjesengen kan straks benyttes uden ombygninger.

Gå altid op i den øverste seng ved hjælp af opstigningshjælpemidlet, der findes seriemæssigt.

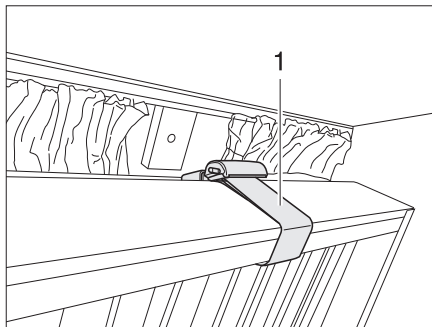
6

Beboelse

6.11.2 Køjeseng, klapbar



- ▶ Belast køjesengen med maks. 80 kg.
- ▶ Små børn må aldrig være i køjesengen uden tilsyn.
- ▶ Især ved børn under 6 år skal man altid sørge for, at de ikke kan falde ud af køjesengen.
- ▶ Benyt separate børne- eller børnerejsesenge, som egner sig til børn.

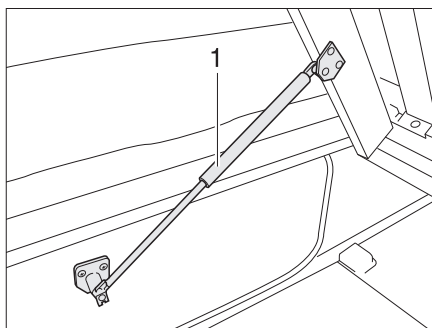


Billede 65 Køjeseng, klapbar

Afhængigt af modellen er køretøjet udstyret med en klapbar køjeseng. Når køjesengen er vippet ned, kan den benyttes uden yderligere ombygninger.

Køjesengene kan vippes op og sikres med fastgørelsesselen (Billede 65,1). Området under sengen kan dermed anvendes som magasin.

6.11.3 Fast seng (gastrykfjeder)



Billede 66 Fast seng

Under sengen findes et magasin. Vip lamelbunden op for at fylde og tømme magasinet fra køretøjets indre.

- Åbnes:**
- Løft madrassen foran, og læg den på blænden.
 - Løft lamelbunden. Gastrykfjedrene (Billede 66,1) holder lamelbunden i den åbne stilling.
- Lukkes:**
- Tryk lamelbunden ned mod gastrykfjedrenes modstand.
 - Tryk evt. madrassen hen bag blænden.

6 Beboelse

6.12 Ombygning af siddegrupper til soveværelse

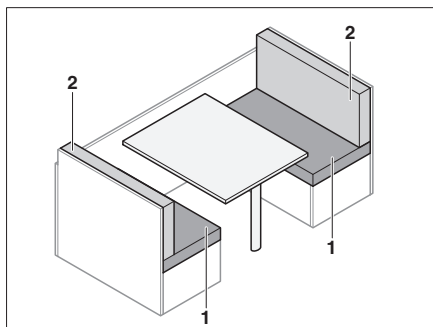


- ▷ Ved en ulykke, ved en nødbremsning eller på ujævne veje kan ekstra hynder med forstærket underside blive slynget gennem køretøjet og beskadige dele af udstyret. Anbring de ekstra hynder sikkert, eller fastgør dem med holderemene, der er beregnet hertil, før der køres.

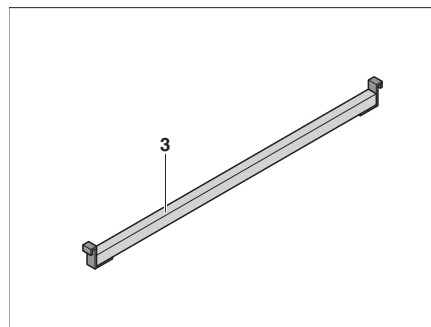
6.12.1 Siddegruppe på langs og siddegruppe i siden



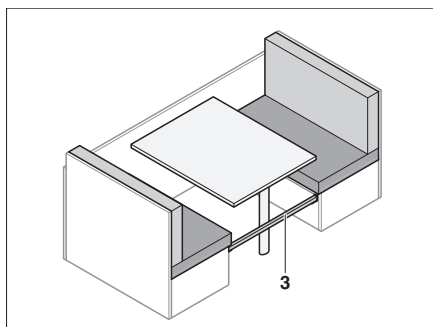
- ▷ Afhængigt af model kan siddegruppen afvige fra den her viste i form og placering.
- ▷ Ved Averso 590 LK skal De anvende den ekstra hynde i stedet for den anden sædehynde.



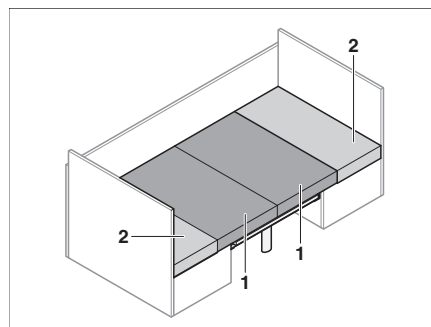
Billede 67 Før ombygningen



Billede 68 Ekstra liste



Billede 69 Isætning af forstærkningsplade

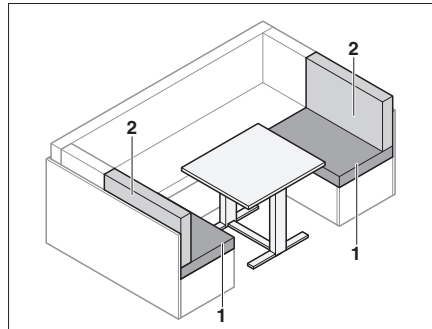


Billede 70 Efter ombygningen

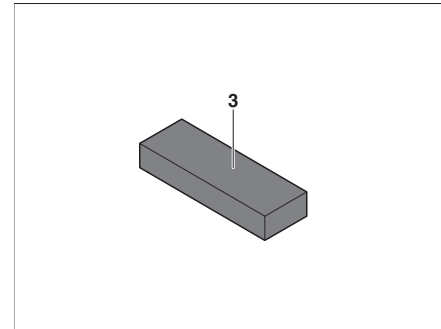
- Isæt ekstra liste (Billede 69,3) mellem siddebænkene.
- Ombyg bord til underdel til en seng (se afsnit 6.8).
- Træk sædehynderne (Billede 70,1) til midten.
- Læg ryghynderne (Billede 70,2) mellem sædehynderne og væggen.

6 Beboelse

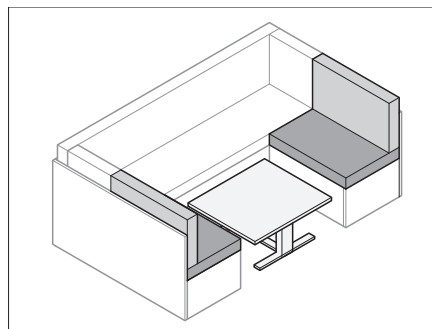
6.12.2 Rundsiddegruppe



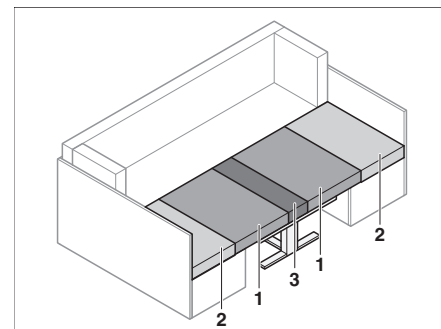
Billede 71 Før ombygningen



Billede 72 Ekstra hynde



Billede 73 Ombygning af bord

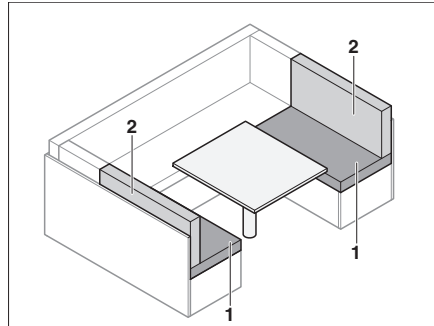


Billede 74 Efter ombygningen

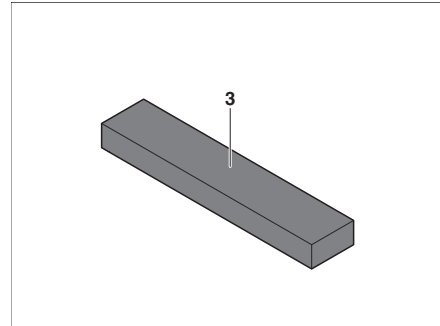
- Ombyg bord (Billede 73) til underdel til en seng (se afsnit 6.8).
- Tag ryghynderne (Billede 74,2) af.
- Træk sædehynderne (Billede 74,1) til midten.
- Læg ryghynderne (Billede 74,2) mellem sædehynderne (Billede 74,1) og ydervæggen.
- Læg den ekstra hynde (Billede 74,3) mellem sædehynderne (Billede 74,1) på bordet.

6**Beboelse****6.12.3 Bagsiddegruppe**

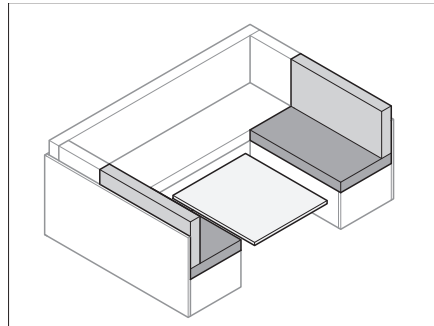
▷ Ved Averso 540 TL skal De ikke anvende nogen ekstra hynde.



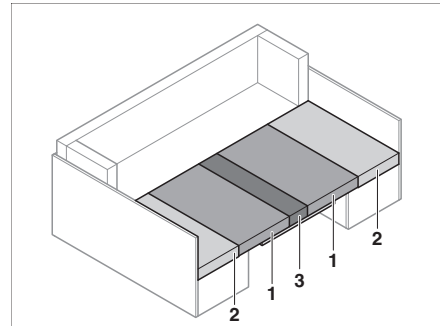
Billede 75 Før ombygningen



Billede 76 Ekstra hynde



Billede 77 Ombygning af bord



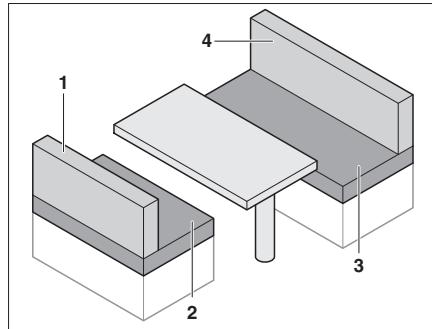
Billede 78 Efter ombygningen

- Ombyg bord (Billede 77) til underdel til en seng (se afsnit 6.8).
- Tag ryghynderne (Billede 75,2) af.
- Træk sædehynderne (Billede 78,1) til midten.
- Læg ryghynderne (Billede 78,2) mellem sædehynderne (Billede 78,1) og yder-væggen.
- Læg den ekstra hynde (Billede 78,3) mellem sædehynderne (Billede 78,1) på bordet.

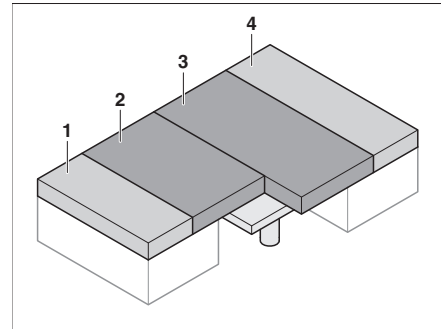
6

Beboelse

6.12.4 Midter-siddegruppe



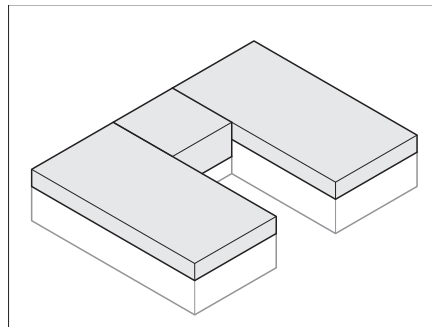
Billede 79 Før ombygningen



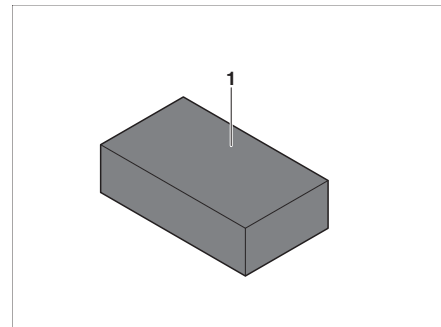
Billede 80 Efter ombygningen

- Tag ryghynderne (Billede 79,1 og 4) af.
- Ombyg bord til underdel til en seng (se afsnit 6.8).
- Træk sædehynderne (Billede 80,2 og 3) til midten.
- Læg ryghynderne (Billede 80,1 og 4) mellem sædehynderne (Billede 80,2 og 3) og ydervæggen.

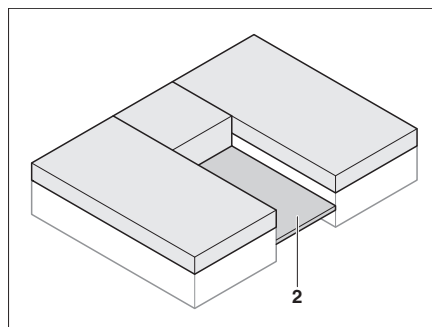
6.12.5 Sengeudvidelse



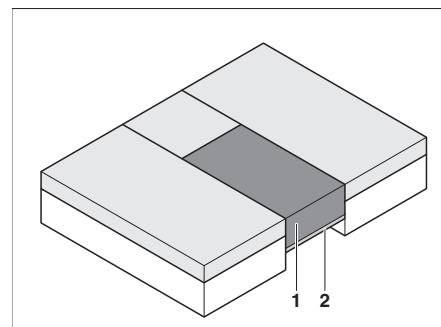
Billede 81 Før ombygningen



Billede 82 Ekstra hynde



Billede 83 Udtrækning af lamelbund



Billede 84 Efter ombygningen

- Træk lamelbund (Billede 83,2) ud mellem enkeltsengen.
- Læg den ekstra hynde (Billede 84,1) på den udtrukne lamelbund (Billede 84,2).

6 Beboelse

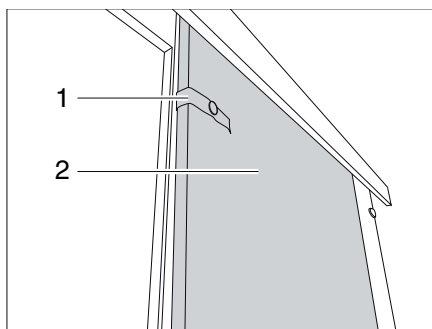
6.13 Soverumsadskillelse

Alt efter model kan soveområdet i bagenden separeres ved hjælp af et foldeforhæng eller en skydedør.



- ▷ Skydedøre og foldeforhæng kan bevæge sig ukontrolleret under kørslen. Der kan opstå materielle skader. Soverumsadskillelsen skal åbnes og sikres med sikringsbånd, før man begynder at køre.

6.13.1 Skydedør



Billede 85 Skydedør

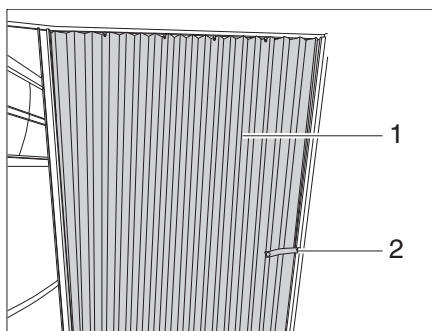
Lukning af skydedør:

- Løsn sikringsbånd (Billede 85,1).
- Træk skydedør (Billede 85,2) i lukket stilling.

Åbning af skydedør:

- Før skydedør (Billede 85,2) til åben stilling.
- Fastgør skydedøren med sikringsbåndet (Billede 85,1).

6.13.2 Foldeforhæng



Billede 86 Foldeforhæng

Lukning af forhæng:

- Løsn sikringsbåndet (Billede 86,2).
- Træk foldeforhænget (Billede 86,1) i lukket stilling.

Åbning af forhæng:

- Før foldeforhænget (Billede 86,1) til åben stilling.
- Fastgør foldeforhænget med sikringsbåndet (Billede 86,2).

6 Beboelse



Kapiteloversigt

I dette kapitel finder De henvisninger om køretøjets gas anlæg.

Henvisningerne vedrører i detaljer:

- Sikkerheden
- Gasforbruget
- Udskiftningen af gasflasker
- Gasafspærringsventilerne
- Den eksterne gastilslutning
- Det automatiske omkoblingsanlæg

Betjeningen af de gasdrevne apparater i køretøjet er beskrevet i kapitel 9.

7.1 Generelt



- ▶ Før der køres, når køretøjet forlades, eller når gasapparaterne ikke anvendes, skal alle gasafspærringsventiler og hovedafspærringsventilen på gasflasken lukkes.
- ▶ Ved optankning, på færger eller i garagen må intet andet apparat (f.eks. varmeovn eller køleskab) være gang, hvis det bruges med åben flamme. Eksplosionsfare!
- ▶ Hvis et apparat bruges med åben flamme, må apparatet ikke sættes i gang i lukkede rum (f.eks. garager). Fare for forgiftning og kvælning!
- ▶ Gasanlægget må kun vedligeholdes, repareres eller ændres af et autoriseret værksted.
- ▶ Lad gasanlægget kontrolleres af et autoriseret værksted i overensstemmelse med de nationale bestemmelser, inden det tages i brug. Det gælder også for ikke-indregistrerede køretøjer. Ved ændringer på gasanlægget skal gasanlægget straks kontrolleres af et autoriseret værksted.
- ▶ Gastrykregulatoren og forbrændingsgasrørene skal også kontrolleres. Gastrykregulatoren skal udskiftes efter senest 10 år. Køretøjets ejer er ansvarlig for foranstaltningen.
- ▶ Hvis gasanlægget er defekt (gaslugt, højt gasforbrug), er der eksplosionsfare! Luk straks hovedafspærringsventilen på gasflasken. Åbn vinduer og døre, og luft grundigt ud.
- ▶ Hvis gasanlægget er defekt: Undlad at ryge, bruge åben ild eller tænde for el-kontakter (lyskontakter osv.).
- ▶ Sørg for en tilstrækkelig ventilation, før komfuret tages i brug. Åbn vinduet eller taglugen.
- ▶ Anvend ikke gasapparatet eller gasbageovnen til opvarmning.
- ▶ Hvis der er flere gasapparater, er det nødvendigt med en gasafspærringsventil for hvert gasapparat. Hvis enkelte gasapparater ikke anvendes, skal den pågældende gasafspærringsventil lukkes.
- ▶ Tændsikringerne skal lukke i løbet af et minut, efter at gasflammen er gået ud. Det kan høres ved, at der lyder et klik. Kontrollér funktionen af og til.
- ▶ De indbyggede gasapparater er udelukkende beregnet til en drift med propangas og butangas eller en blanding af begge gasser. Gastrykregulatoren samt alle indbyggede gasapparater er dimensioneret til et driftstryk på 30 mbar.
- ▶ Propangas er egnet til gasudvikling ned til -42 °C, butangas derimod kun ned til 0 °C. Ved lavere temperaturer er der ikke noget gastryk mere. Butangas er ikke egnet til anvendelse om vinteren.

7

Gas anlæg



- ▶ Kontrollér regelmæssigt, at gasslangen på gasflasketilslutningen er tæt. Gasslangen må ikke være porøs eller have små revner. Lad et autoriseret værksted udskifte gasslangen senest 10 år efter produktionsdatoen. Ejeren af gasanlægget har ansvaret for, at udskiftningen foretages.
- ▶ Gaskassen er på grund af sin funktion og konstruktion et rum, der åbent udadtil. Tildæk aldrig den seriemæssigt monterede mekaniske ventilationsanordning. Udstrømmende gas kan i modsat fald ikke ledes ud i det fri.
- ▶ Brug ikke gaskassen som magasin. Der er brandfare!
- ▶ Sørg for at sikre gaskassen mod, at uvedkommende kan få adgang til den. Hertil skal adgangen lukkes.
- ▶ Hovedafspærringsventilen på gasflasken skal være tilgængelig.
- ▶ Tilslut kun gasapparater (f.eks. gasgrill), der er dimensioneret til et gastyk på 30 mbar.
- ▶ Forbrændingsgasrøret skal være tæt og fast tilsluttet både til kogeapparatet og skorstenen. Forbrændingsgasrøret må ikke være beskadiget.
- ▶ Forbrændingsgasserne skal kunne strømme uhindret ud i det fri, og frisk luft skal kunne strømme uhindret ind. Derfor skal skorstene og indsugningsåbninger holdes rene og frie (f.eks. for sne og is). Der må der ikke ligge snevolde el. lignende på køretøjet.

7.2 Gasflasker



- ▶ Tag kun gasflasker med i gaskassen.
- ▶ Stil gasflasker lodret i gaskassen.
- ▶ Spænd gasflasker fast, så de ikke kan dreje sig og vælte.
- ▶ Når gasflaskerne ikke er tilsluttet til gasslangen, skal beskyttelsehætten altid sættes på.
- ▶ Luk hovedafspærringsventil på gasflasken, før gastykregulatoren eller gasslangen tages af gasflasken.
- ▶ Tilslut kun gastykregulatoren eller gasslangen til gasflaskerne med hånden. Anvend ikke værktøj.
- ▶ Brug udelukkende specielle gastykregulatorer med sikkerhedsventil til anvendelse i køretøjer. Andre gastykregulatorer er ikke tilladte og er ikke tilstrækkelige for den kraftige belastning.
- ▶ Anvend afisningsanlæg (Eis-Ex) til gastykregulatoren ved temperaturer under 5 °C.
- ▶ Benyt altid kun 11 kg- eller 5 kg-gasflasker. Camping-gasflasker med indbygget kontraventil (blå flasker med maks. indhold på 2,5 hhv. 3 kg) må kun undtagelsesvis anvendes med en sikkerhedsventil.
- ▶ Til udvendige gasflasker skal der benyttes så korte slanger som muligt (maks. 150 cm).
- ▶ Spær aldrig ventilationsåbningerne i gulvet under gasflaskerne.



- ▷ Til gasforbrugere skal gastykket reduceres til 30 mbar.
- ▷ Tilslut den ikke-indstillige gastykregulator med sikkerhedsventil direkte på gasflasken.

Gastykregulatoren reducerer gastykket i gasflasken til gasapparaternes driftstryk.

7

Gas anlæg



- ▷ Til at påfylde og tilslutte gasflaskerne i Europa kan de pågældende euro-påfyldningssæt og euro-flaskesæt købes hos tilbehørshandel.
- ▷ Informationer fås hos forhandlerne eller serviceafdelingen.
- ▷ Informationer vedr. gasforsyningen i Europa er angivet i kapitel 17.

7.3 Gasforbrug



- ▷ Oplysningerne om gasforbruget for de enkelte gasapparater er vejledende gennemsnitsværdier.

Forbruger	Gasforbrug i gram/time
Varmeovn	Ca. 170 - 490 g/h
Kogeapparat, pr. komfur	Ca. 140 - 165 g/h
Køleskab	Ca. 18 g/h

Eksempel

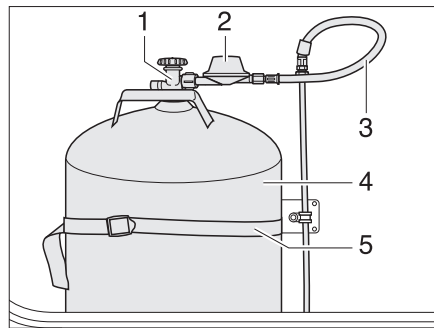
En fuld 11 kg-gasflaske er tilstrækkelig til:

- at kunne koge over en flamme i 3 dage,
- at opvarme med fuld ydelse i 22 timer eller
- at køle i 25 dage.

7.4 Udskiftning af gasflasker



- ▶ Når gasflaskerne udskiftes, må der ikke ryges og ikke bruges åben ild.
- ▶ Efter udskiftningen af gasflaskerne skal man kontrollere, om der kommer gas ud ved tilslutningsstederne. Dertil sprøjtes tilslutningsstedet ind med læksøge-spray. Tilbehørshandlen tilbyder dette middel.

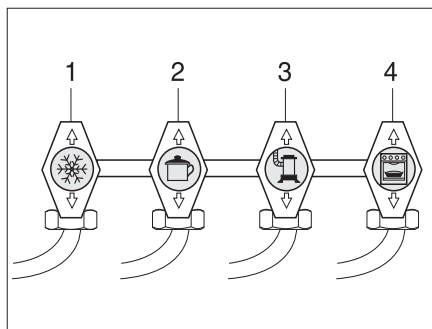


Billede 87 Gaskasse

- Åbn den udvendige klap til gaskassen (se kapitel 6).
- Luk hovedafspærringsventilen (Billede 87,1) på gasflasken (Billede 87,4). Bemærk pilens retning.
- Skru gastrykregulatoren (Billede 87,3) med gaslangen (Billede 87,5) manuelt af gasflasken.
- Løsn fastspændingsremmene (Billede 87,2), og tag gasflasken ud.
- Stil den fyldte gasflaske i gaskassen.
- Fastgør gasflasken med fastspændingsremmene.
- Skru manuelt gastrykregulatoren med gaslange på gasflasken.

7 Gasanlæg

7.5 Gasafspærringsventiler



- 1 Køleskab
- 2 Komfur
- 3 Varmeovn/vandvarmer
- 4 Bageovn

Billede 88 Symbolerne på gasafspærringsventilerne

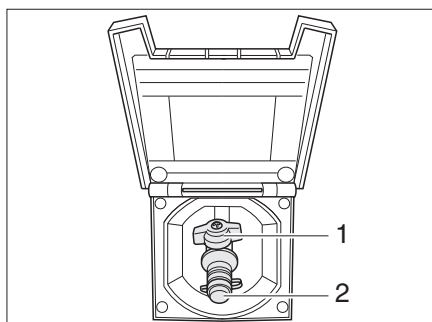
I køretøjet er der for hvert gasapparat indbygget en gasafspærringsventil (Billede 88).

Gasafspærringsventilerne er indbygget under komfuret eller i nærheden af gasapparaterne (f.eks. i slagbænken).

7.6 Ekstern gastilslutning



- ▶ Benyttes den eksterne gastilslutning ikke, så luk altid for gasafspærringsventilen.
- ▶ Tilslut kun gasforbrugere til den eksterne gastilslutning, som har den passende adapter.
- ▶ Der må kun tilsluttes eksterne gasforbrugere, der er dimensionerede til et driftstryk på 30 mbar.
- ▶ Vær opmærksom på, at der ikke strømmer gas ud ved tilslutningsstedet efter tilslutningen og åbningen af gasafspærringsventilen. Hvis den eksterne gastilslutning ikke er tæt, strømmer gassen ud i det fri. Luk gasafspærringsventilen og hovedafspærringsventilen på gasflasken med det samme. Lad den eksterne gastilslutning kontrollere af et autoriseret værksted.
- ▶ Når en ekstern gasforbruger tilsluttes, må der ikke være gnistkilder i nærheden af den eksterne gastilslutning.
- ▶ Anvend ikke den eksterne gastilslutning til at fylde gasflaskerne. Overhold klæbemærkaten med henvisning på den eksterne gastilslutning.



Billede 89 Ekstern gastilslutning, gasafspærringsventil lukket

Den eksterne gastilslutning (Billede 89) befinder sig alt efter model bagpå eller i venstre hhv. højre side af køretøjet.

- Tilslut det eksterne gasapparat på tilslutningsstedet (Billede 89,2).
- Åbn gasafspærringsventilen (Billede 89,1).

7.7 Omkoblingsanlæg DuoControl CS

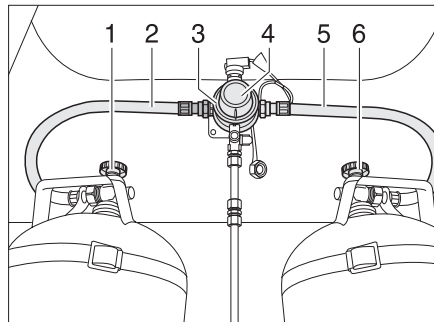


- ▶ Anvend ikke omkoblingsanlægget i lukkede rum.
- ▶ Under kørsel må gasanlægget kun anvendes med kollisionsensor og egnede højtryksslanger med sikring mod slangebrud. Eksplosionsfare!
- ▶ Overhold også forskrifterne i de enkelte lande!

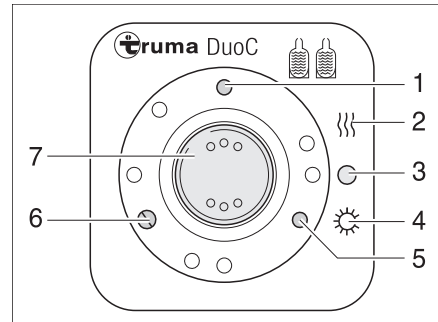


- ▷ Hvis køretøjet er udstyret med et panel i DT-serien, og hvis omkoblingsanlægget betjenes via dette panel, bortfalder betjeningsenheden.
- ▷ Følg anvisningerne i producentens betjeningsvejledning.

DuoControl er et automatisk omkoblingsanlæg med fjernindikator til et gasanlæg med to flasker. DuoControl-omkoblingsanlægget skifter automatisk gastilførslen fra driftsflasken til reserveflasken, når driftsflasken bliver tom, eller hvis den ikke længere er driftsklar. Derved kan gasforbrugerne forblive i drift. DuoControl-omkoblingsanlægget er egnet til alle gængse gasflasker fra 3 kg til 33 kg.



Billede 90 DuoControl-omkoblingsanlæg



Billede 91 Betjeningsenhed

Opbygning af anlægget

DuoControl-omkoblingsanlægget består af en omskifterventil (Billede 90,3) og af betjeningsenheden (Billede 91). Omskifterventilen er monteret mellem gasslangerne (Billede 90,2 og 5). Med drejeknappen (Billede 90,4) på omskifterventilen kan man styre, hvilken en af gasflaskerne, der skal anvendes som driftsflask, og hvilken en, der skal anvendes som reserveflask.

Omskifterventilen er udstyret med regulator-afisningssystemet EisEx. Derved undgår man driftsfejl på gasanlægget om vinteren.

Man kan kun skifte mellem de elektriske funktioner på betjeningsenheden (Billede 91). Hovedafspærringsventilen på gasflaskerne (Billede 90,1 og 6) skal åbnes manuelt.

Omskifterventilen sikrer et konstant gstryk, uafhængigt af hvilken gasflaske der leverer gas. De to kontrollamper på betjeningsenheden viser fyldstanden på driftsflasken. Når den grønne kontrollampe (Billede 91,6) lyser, er driftsflasken fuld. Når den røde kontrollampe (Billede 91,5) lyser, er driftsflasken tom. Gasforsyningen sker så via reserveflasken.

Driftsarter

DuoControl-omkoblingsanlægget har to driftsarter:

- Vinterdrift "Til og opvarmning"
- Sommerdrift "Til"

Ibrugtagning:

- Åbn hovedafspærringsventilen på gasflaskerne (Billede 90,1 og 6).
- Med drejeknappen (Billede 90,4) på omskifterventilen (Billede 90,3) skal man vælge den gasflaske, hvor gassen først skal tages fra (driftsflaske). Drej altid drejeknappen imod anslag.
- Slå DuoControl-omkoblingsanlægget til på betjeningsenheden (Billede 91). Stil her vippekontakten (Billede 91,7) på vinterdrift "Til og opvarmning" (Billede 91,2) eller på sommerdrift "Til" (Billede 91,4). Nu er omskifterventilen udluftet. Den gule kontrollampe (Billede 91,1) lyser, når der er valgt vinterdrift, og når regulator-afisningssystemet er aktiveret.

Frakobling:

- Stil vippekontakten (Billede 91,7) på "O" (Billede 91,3). Den gule kontrollampe (Billede 91,1) slukkes.
- Luk hovedafspærringsventilen på gasflaskerne (Billede 90,1 og 6).

Fjernindikator

Kontrollamperne på betjeningsenheden (Billede 91,5 og 6) viser inde i køretøjet, om driftsflasken er driftsklar.

Skift af gasflaske

Når den grønne kontrollampe (Billede 91,6) slukkes under driften, og den røde kontrollampe (Billede 91,5) lyser, er den gasflaske, der anvendes som driftsflaske tom, og den skal skiftes. Reserveflasken leverer fortsat gas til forbrugere.



- ▶ Når gasflaskerne udskiftes, må man ikke ryge eller bruge åben ild.

Skift af gasflasker:

- Luk hovedafspærringsventilen på den tomme gasflaske.
- Skru gasslangen af gasflasken.
- Slut gasslangen til den fulde gasflaske.
- Åbn hovedafspærringsventilen på gasflasken.
- Drej drejeknappen på omskifterventilen en halv omgang og indstil den således, at den gasflaske, der lige er blevet skiftet, anvendes som reserveflaske.
- Tryk på knappen til slangebrudssikring på højtryksslangen for at aktivere den.
- Tryk om nødvendigt på returknappen på kollisionssensoren.

7

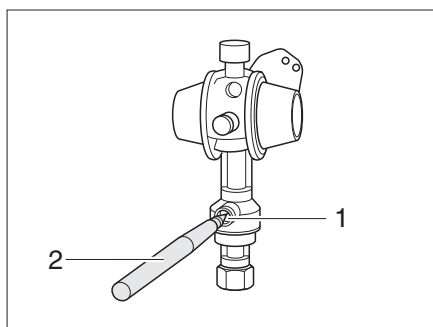
Gas anlæg

Kollisionssensor

Kollisionssensoren beskytter mod utilsigtet udledning af gas. I tilfælde af en ulykke (fra en kollisionshastighed på ca. 15 km/h) eller hvis køretøjet hældes for meget, afbrydes gasforsyningen automatisk.



- ▷ Opvarmning af opholdsrummet må kun finde sted under kørsel, når køretøjet er udstyret med kollisionssensor og egnede højtryksslanger med slangebrudssikring.
- ▷ Overhold også forskrifterne i de enkelte lande og producentens betjeningsvejledning.



Billede 92 Kollisionssensor

Hvis kollisionssensoren er udløst, skal den nulstilles manuelt.

Nulstilling:

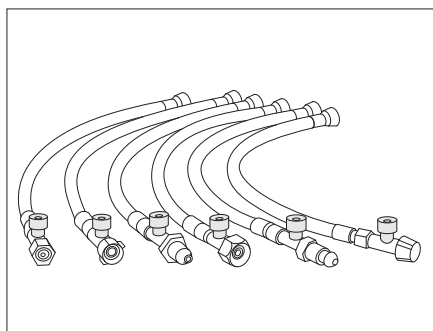
- Tryk med en stift (Billede 92,2) nulstillingsknappen (Billede 92,1) ind i flere sekunder.

Slangebrudssikring

Slangebrudssikringen beskytter mod udledning af gas i tilfælde af defekt, eller hvis højtryksslangen rives af.



- ▷ Anvend en passende højtryksslange med slangebrudssikring og landespecifik tilslutning til gasflasker.



Billede 93 Højtryksslange med slangebrudssikring (landespecifikke varianter)

Efter skift af gasflasken skal man aktivere slangebrudssikringen.

Aktivering:

- Tryk hårdt på den grønne knap på højtryksslangen (Billede 93).



Kapiteloversigt

I dette kapitel finder De henvisninger om campingvognens elektriske anlæg. Henvisningerne vedrører i detaljer:

- Sikkerheden
- Forklaringer af fagbegreber vedr. batteriet
- 12 V-instrumentnet
- Opholdsrummets batteri
- Opladning af opholdsrummets batteri
- Netapparatet
- El-blokken
- Panelet
- 230 V-instrumentnettet
- Tilslutningen til 230 V-forsyningen
- Sikringsbelægning
- Tilslutningen til trækkøretøjet

Betjeningen af de elektrisk drevne apparater i beboelsedelen er beskrevet i kapitlet 9.

8.1 Generelle sikkerhedshenvisninger



- ▶ Arbejde på det elektriske anlæg må kun udføres af fagpersonale.

Køretøjet er et sikkert opholdssted under et tordenvejr (Faraday-bur). Men afbryd for en sikkerheds skyld 230 V-tilslutningen, og træk antennen ind for at beskytte de elektriske apparater.

8.2 Definitioner

Hvilespænding

Hvilespændingen er batteriets spænding i hvilestand, dvs. der forbruges ikke strøm, og batteriet lades ikke op.

Hvilestrøm

Nogle elektriske forbrugere som f.eks. ur og kontrollamper kræver permanent elektrisk strøm. De betegnes derfor også som forbrugere på standby. Denne hvilestrøm løber også, når 12 V-forsyningen er slukket.

Dybafladning

Der er overhængende fare for en dybafladning af batteriet, hvis et batteri aflades fuldstændigt via tilsluttede forbrugere og hvilestrøm.



- ▷ **Dybafladning skader batteriet, oplad straks batteriet igen.**

Kapacitet

Man betegner elektricitetsmængden, som et batteri kan lagre, som kapacitet.

Et batteris kapacitet angives i amperetimer (Ah). Hvis batteriet har en kapacitet på 80 Ah, kan det i 80 timer give en strøm på 1 A eller 40 timer 2 A.

Ydre påvirkninger som f.eks. temperatur ændrer batteriets lagerevne.

Den angivne nominelle kapacitet er ikke lig med den kapacitet, som batteriet faktisk stiller til rådighed. Den faktisk tilgængelige kapacitet er lavere end den nominelle kapacitet.

8.3 12 V-instrumentnet



- ▷ Vær opmærksom på at campingvognens strømforsyning fra trækkøretøjets batteri er indskrænket. Trækkøretøjets startevne kan forringes ved for kraftig afladning.
- ▷ Afbryd altid den elektriske forbindelse mellem trækkøretøjet og campingvognen, før campingvognen tilsluttes til den lokale strømforsyning. Træk hertil stikket ud af bilens stikdåse.
- ▷ Afbryd altid den elektriske forbindelse mellem trækkøretøjet og campingvognen, før opholdsrummets batteri oplades med et eksternt ladeaggregat.

Hvis campingvognen ikke er tilsluttet til 230 V-forsyningen, foretages 12 V-forsyningen enten via startbatteriet på det tilsluttede trækkøretøj eller via opholdsrummets batteri (selvforsyningspakke). Når campingvognen er elektrisk forbundet med trækkøretøjet og køretøjets motor kører, genoplades opholdsrummets batteri med køretøjsdynamoen.

12 V-forsyningen kan afbrydes på panelet (ekstraudstyr) med 12 V-hovedafbryderen.



- ▷ For at gøre opholdsrummets elektriske installation helt spændingsfri, skal stikket "Batteriindgang" på el-blokken trækkes ud, opholdsrummets batteri frakobles og 230 V-tilslutningen på campingvognen trækkes ud.

8.3.1 Opholdsrummets batteri, generelt (selvforsyningspakke)



- ▶ Anvend kun batterier, der svarer til ladeaggregatets minimumkapacitet, når opholdsrummets batteri udskiftes. Se den separate betjeningsvejledning til ladeaggregatet. Batterier med for lav kapacitet opvarmes for kraftigt, når de oplades. Eksplosionsfare!
- ▶ Der kan tilsluttes apparater med maksimalt 10 A til 12 V-instrumentnettets stikdåser. Brandfare!



- ▷ Anvend det eksisterende lademodul i el-blokken til at oplade opholdsrummets batteri. Ekstern opladning skal ske med et kontrolleret ladeaggregat, der er egnet til opholdsrumsbatteriets batteritype (bly-syre- eller byg-gel-batteri) og kapacitet.
- ▷ Tag kun på rejse, når opholdsrummets batteri er fuldt opladet. Derfor skal opholdsrummets batteri oplades i mindst 24 timer, før rejsen påbegyndes.
- ▷ Benyt enhver lejlighed til at oplade opholdsrummets batteri på rejser.
- ▷ Oplad opholdsrummets batteri i mindst 24 timer efter rejsen.
- ▷ Ved et midlertidigt ophør i anvendelsen skal batteriet oplades i mindst 24 timer, ved længere stilstand i 48 timer.
- ▷ Ved længere stilstandstider (4 uger og længere) skal opholdsrummets batteri frakobles eller genoplades regelmæssigt (som minimum hver 12. uge i 24 timer).
- ▷ Om vinteren skal det opladede batteri opbevares køligt og frostfrit og genoplades hver 12. uge.
- ▷ Opholdsrummets batteri må kun udskiftes med batterier af samme type.
- ▷ Stands trækkøretøjets motor, inden opholdsrummets batteri frakobles eller tilsluttes, afbryd 230 V-forsyningen, 12 V-forsyningen og alle forbrugere. Fare for kortslutning!

8

Elektrisk anlæg



▷ Når opholdsrummets batteri er frakoblet, og campingvognen og trækkøretøjet er elektrisk forbundet, må trækkøretøjets tænding ikke aktiveres. Fare for kortslutning!

▷ Følg batteriproducentens vedligeholdelsesanvisninger og brugsanvisning.



▷ Batteriet er vedligeholdelsesfrit. Vedligeholdelsesfrit betyder følgende:

Det er ikke nødvendigt at kontrollere syrestanden.

Det er ikke nødvendigt at smøre batteripolerne med fedt.

Det er ikke nødvendigt at genpåfylde destilleret vand.

Selv et vedligeholdelsesfrit batteri skal af og til oplades langsomt med et specielt ladeaggregat.

Hvis køretøjet ikke er tilsluttet til 230 V-forsyningen, eller hvis 230 V-forsyningen er slået fra, forsyner opholdsrummets batteri opholdsrummet med 12 V jævnspænding. Opholdsrummets batteri har kun et begrænset energiforråd. Brug derfor ikke elektriske forbrugere som f.eks. radio eller lamper i længere tid uden 230 V-forsyning.

Hvis køretøjet er tilsluttet til 230 V-forsyningen, genoplades opholdsrummets batteri automatisk via lademodulet (selvforsyningspakke), der er indbygget i el-blokken.

Afladning

Den hvilestrøm, som nogle elektriske forbrugere hele tiden bruger, aflader opholdsrummets batteri. Forbrugere som f.eks. ladeaggregat, solcelleladeregulator, panel o.l. tager ca. 20 mA til 65 mA strøm fra batterikapaciteten, også når 12 V-hovedafbryderen er slået fra.



▷ Dybafladning skader batteriet.

▷ Genoplad batteriet i tide.

Ved lave udetemperaturer forringes batteriets kapacitet.

Batteriets selvafladning afhænger også af temperaturen. Ved 20 til 25 °C er selvafladningen ca. 3 % af kapaciteten pr. måned. Ved stigende temperaturer bliver selvafladningen større: Ved 35 °C er selvafladningen ca. 20 % af kapaciteten pr. måned.

Et ældre batteri har ikke længere fuld kapacitet.

Jo flere elektriske forbrugere der er tændt, desto hurtigere bruges energiforrådet i opholdsrummets batteri.

For at forhindre en hurtig afladning af opholdsrummets batteri kan køleskabet med 12 V-forsyningen kun anvendes, når køretøjsmotoren kører og den elektriske forbindelse mellem trækkøretøjet og campingvogn er etableret.



▷ Yderligere oplysninger fremgår af de separate dokumenter til opholdsrummets batteri.

8 Elektrisk anlæg

8.3.2 Kontrol af opholdsrummets batteri (selvforsyningspakke)

Et batteris kapacitet er tidsligt begrænset. Jo flere elektriske forbrugere der er tilkoblet, desto hurtigere forbruges den. Ved et batteri, der har været anvendt gennem mange år, skal der tages højde for, at hele kapaciteten på grund af slitage ikke længere er til rådighed.

Opladningstilstand

For at skåne opholdsrummets batteri bør der ikke bruges mere end 50 % af batteriets kapacitet. Kontrollér derfor regelmæssigt opladningstilstanden for opholdsrummets batteri. Opladningstilstanden for opholdsrummets batteri kan aflæses på panelet.



- ▷ Der kan først foretages en nøjagtig måling af opladningstilstanden 4 timer efter batteriladningen. Umiddelbart efter opladningen er batterispændingen højere og falder efter ca. 4 timer til den såkaldte hvilespænding. Hvilespændingen viser opladningstilstanden.
- ▷ For at sikre en lang batterilevetid skal batteriet genoplades ved en hvilespænding på < 12,3 V.

Hvilespænding (målt på polerne)		Opladningstilstand
Større	12,80 V	100 %
Ca.	12,55 V	75 %
Ca.	12,32 V	50 %
Ca.	12,18 V	25 %
Mindre	12,00 V	0 %

Energireserve

Opholdsrummets batteri har kun en begrænset energireserve. Derfor bør de elektriske forbrugere ikke anvendes i lang tid, hvis køretøjet ikke er tilsluttet til 230 V-forsyningen eller trækkøretøjets motor er standset.

8.3.3 Opladning af opholdsrummets batteri (selvforsyningspakke)



- ▶ Batterisyren i batteriet er giftig og ætsende. Undgå al kontakt med huden eller med øjnene.
- ▶ Ved opladning med et eksternt ladeaggregat er der eksplosionsfare. Oplad kun batteriet i rum, der er godt ventilerede, og langt fra åben ild og mulige gnistkilder.
- ▶ Afmonter altid opholdsrummets batteri fra køretøjet ved opladning af batteriet med et eksternt ladeaggregat.



- ▷ Ombyt ikke batterikablets poler ved tilslutning.
- ▷ Slå ikke trækkøretøjets tænding til, når opholdsrummets batteri er afbrudt, og campingvognen og trækkøretøjet er elektrisk forbundet. Fare for kortslutning!
- ▷ Stands trækkøretøjets motor, inden opholdsrummets batteri afbrydes eller tilsluttes, sluk 230 V-forsyningen og 12 V-forsyningen samt alle forbrugere. Fare for kortslutning!
- ▷ Kontrollér, om det eksterne ladeaggregat er tilladt til batteritypen, før batteriet oplades.
- ▷ Se betjeningsvejledningen til ladeaggregatet.
- ▷ Ved overladning er batteriet i opholdsrummet irreparabelt beskadiget.

Opladning via 230 V-forsyning

Når køretøjet er tilsluttet til 230 V-forsyningen, oplades opholdsrummets batteri med det indbyggede ladeaggregat. Ladestrømmen tilpasses batteriets opladningstilstand. En overopladning er dermed ikke mulig.

For at udnytte den fulde effekt af lademodulet i el-blokken skal alle elektriske forbrugere slukkes under opladningen.

Opladning via trækkøretøjets køretøjsmotor

Når trækkøretøjets motor er i gang, genoplades opholdsrummets batteri af køretøjsdynamoen. Den elektriske forbindelse mellem trækkøretøjet og campingvognen skal være etableret. Hvis trækkøretøjets motor er standset, afbrydes den elektriske forbindelse automatisk af et relæ. Derved forhindres, at trækkøretøjets batteri aflades af elektriske forbrugere i opholdsrummet. Trækkøretøjets startevne bevares således.

Opladning med eksternt ladeaggregat

Ved opladning af opholdsrummets batteri med et eksternt ladeaggregat skal der gås frem på følgende måde:

- Adskil den elektriske forbindelse mellem campingvognen og trækkøretøjet.
- Sluk 12 V-hovedafbryderen på panelet. Kontrollampen slukker.
- Træk netstikket ud på el-blokken.
- Sluk alle gasforbrugere, luk alle gasafspærringsventiler og hovedafspærringsventilen på gasflasken.
- Der er fare for kortslutning, når klemmerne tages af batteripolerne. Afbryd derfor først minuspolen og derefter pluspolen på opholdsrummets batteri.
- Afmontér opholdsrummets batteri fra køretøjet.
- Hvis køretøjet er udstyret med et bly-gel-batteri: Kontrollér, om det eksterne ladeaggregat er godkendt til bly-gel-batterier.
- Kontrollér, om det eksterne ladeaggregat er frakoblet.
- Tilslut det eksterne ladeaggregat til opholdsrummets batteri. Vær opmærksom på polerne: Tilslut først tungen "+" til batteriets pluspol, derefter tungen "-" til batteriets minuspol.
- Tilslut det eksterne ladeaggregat.
- Informationer om batteriets ladetid findes i brugsanvisningen for det anvendte ladeaggregat.
- Informationer om batteriets styrke findes i angivelserne på batteriet.
- Afbryd det eksterne ladeaggregat i omvendt rækkefølge.

8 Elektrisk anlæg

8.4 Netapparat



- ▷ Med tændingen slået fra og uden tilslutning til 230 V-forsyningen aflades trækkøretøjets batteri af forbrugere som f.eks. køleskabet eller opholdsrumsbelysningen (undtagelse: selvforsyningspakke). Trækkøretøjets startevne kan blive forringet.



- ▷ Trækkøretøjets batteri oplades ikke via netapparatet.

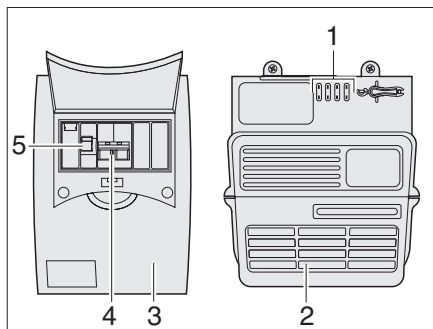
Netapparatet er oftest indbygget i klædeskabet.

Hvis køretøjet **ikke** er tilsluttet til 230 V-forsyningen, bliver den nødvendige strøm tappet fra trækkøretøjets batteri, såfremt stikben 9 "Konstant plus" er tilsluttet til trækkøretøjets stikdåse (se tilslutningsskemaet i slutningen af dette kapitel). 12V-opholdsrumsbelysningen, kassettetoiletet og vandpumpen kan anvendes.

Når køretøjet tilsluttes til 230 V-forsyningen, skifter netapparatet automatisk strømforsyningen i opholdsområdet om fra trækkøretøjets batteri til netdrift.

Sikringsboks

230 V-sikringsboksen (Billede 94,3) er monteret ved siden af netapparatet (Billede 94,2).



Billede 94 Netapparat og sikringsautomat

I sikringsboksen (Billede 94) finder man hovedsikringen (Billede 94,4) og et fejlstrømsrelæ (Billede 94,5).

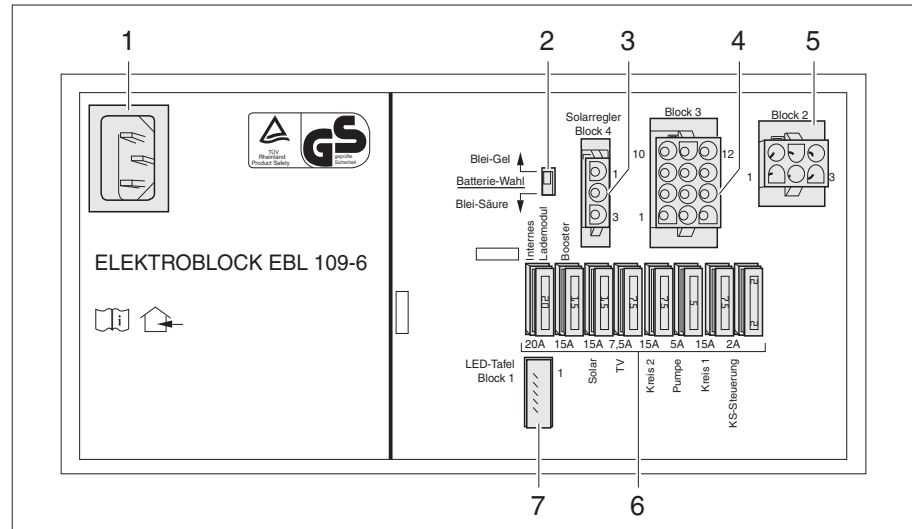
Fejlstrømsrelæet (Billede 94,5) måler strømmen i føde- og returledningen. Hvis der er balance mellem de to ledninger, aktiveres fejlstrømsrelæet ikke. Hvis der registreres en forskel mellem ledningerne, afbryder relæet strømforsyningen med det samme. Derved forhindres farlige ulykker med strøm.

Tænding:

- Tryk hovedafbryderen (Billede 94,4) opad til stillingen "ON".
- Tryk fejlstrømsrelæet (Billede 94,5) opad til stillingen "ON".

8.5 El-blok EBL 109 (selvforsyningspakke)


▷ Dæk ikke ventilationsåbninger til. Fare for overophedning!



Billede 95 El-blok EBL 109

- 1 Nettilslutning 230 V~
- 2 Kontakt batterivalg bly-syre/bly-gel
- 3 Indgang: Solcelleladeregulator
- 4 Udgang: Forbrugerreds 1 og 2, vandpumpe, Tv, indgang solarceller
- 5 Indgang: Opholdsrummets batteri, køretøjsbatteri, dynamo D+, batteriføler opholdsrummets batteri, minus (masse)
- 6 Sikringer (se tabellen "Sikringernes tilordning")
- 7 Tilslutning panel

Opgaver El-blokken har følgende opgaver:

- El-blokken lader opholdsrummets batteri op.
- El-blokken fordeler strømmen til 12 V-strømkredsene og sikrer disse.
- El-blokken indeholder tilslutninger til en solcelleladeregulator samt yderligere styrings- og overvågningsfunktioner.
- El-blokken adskiller trækkøretøjets startbatteri elektrisk fra opholdsrummets batteri i campingvognen, når der er etableret en el-tilslutning mellem trækkøretøj og campingvogn, og køretøjsmotoren standses. På den måde kan campingvognens 12 V-forbrugere ikke aflade trækkøretøjets startbatteri.
- El-blokken fordeler strømmen til 12 V-stikdåserne. Der kan tilsluttes apparater med maks. 10 A til stikdåserne.

El-blokken arbejder kun i forbindelse med et panel.

Når el-blokken belastes kraftigt, reducerer det indbyggede ladeaggregat lade-strømmen. På den måde beskyttes ladeaggregatet mod overophedning. El-blokken belastes f.eks. kraftigt, når opholdsrummets batteri er tomt og oplades, ekstra elektriske forbrugere er tilkøbet, og der er høje omgivelsestemperaturer.

8

Elektrisk anlæg

Moneringssted

Afhængigt af model befinder el-blokken sig i siddemagasinet eller i sengetøjsmagasinet.



- ▷ Yderligere informationer findes i den separate betjeningsvejledning "El-blok".

8.5.1 Batterivalgkontakt



- ▶ Hvis batterivalgkontakten er indstillet forkert, kan der dannes knaldgas. Eksplosionsfare!



- ▷ Hvis batterivalgkontakten stilles forkert, beskadiges opholdsrummets batteri.
- ▷ Foretag ingen ændring af fabrikens indstilling af batterivalgkontakten.

På batterivalgkontakten kan lademodulet i el-blokken indstilles til typen af opholdsrummets batteri ("bly-gel" eller "bly-syre"), der er monteret i køretøjet.

8.5.2 Batteriladning

Under kørslen oplades opholdsrummets batteri af trækkøretøjets dynamo. Hvis trækkøretøjets motor er standset, afbryder el-blokken trækkøretøjets startbatteri elektrisk fra opholdsrummets batteri, så en afladning af trækkøretøjets startbatteri på grund af opholdsrummets 12 V-forbrugere er udelukket.

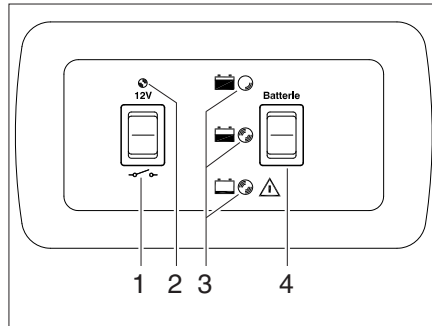
Hvis køretøjet er tilsluttet til 230 V-forsyningen, oplader el-blokken opholdsrummets batteri.



- ▷ Bilens startbatteri bliver ikke opladet via strømforsyningsaggregatet.

8 Elektrisk anlæg

8.6 Panel LT 109 - selvforsyningspakke (ekstraudstyr)



- 1 12 V-hovedafbryder
- 2 12 V-kontrollampe
- 3 Visning af batteriets ladetilstand
- 4 Vippekontakt for batteriindikator

Billede 96 Panel LT 109-5

8.6.1 12 V-hovedafbryder

12 V-hovedafbryderen (Billede 96,1) tænder og slukker for 12 V-forsyningen i opholdsrummet.

Tænding: ■ Tryk vippekanten (Billede 96,1) opad: 12 V-forsyningen i opholdsrummet er tændt. 12 V-kontrollampen (Billede 96,2) lyser.

Frakobling: ■ Tryk vippekanten (Billede 96,1) nedad: 12 V-forsyningen i opholdsrummet er slukket. 12 V-kontrollampen (Billede 96,2) slukkes.



▷ Slå 12 V-hovedafbryderen fra, når du forlader køretøjet. På den måde undgår du, at opholdsrummets batteri aflades unødvendigt.

8.6.2 Ladetilstand på opholdsrummets batteri

Med vippekanten "Batteri" (Billede 96,4) kan man få vist ladetilstanden på opholdsrummets batteri.

Visning: ■ Tryk på vippekanten "Batteri" (Billede 96,4): Ladetilstanden på opholdsrummets batteri vises.

Når man har trykket på vippekanten, lyser den røde, gule eller grønne kontrollampe (Billede 96,3):

LED-display	Batteri-spænding	Køretøjet er i		
		Batteridrift	Kører	Netdrift
Rød 	< 11 V	Batteriet er afladet. Forsigtig, fuldstændig afladning!	Ingen opladning, eller 12 V-nettet er overbelastet. Forsigtig, fuldstændig afladning!	
Gul 	11 V til 12 V	Batteriet er ikke tilstrækkeligt opladet eller stærkt belastet.	Batteriet oplades ikke tilstrækkeligt. Hvis længere tid (flere timer) Utilstrækkelig opladning, eller 12 V-nettet er overbelastet.	
Grøn 	> 12 V	Batteriet er fuldt opladet.	Batteriet oplades.	

8

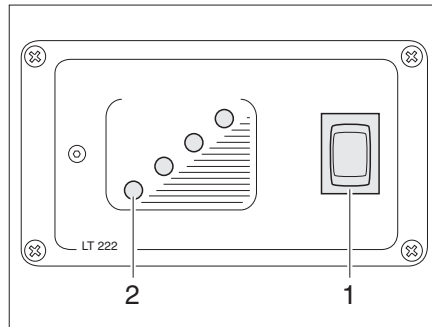
Elektrisk anlæg



- ▷ Hvis den røde kontrollampe med symbolet for afladet batteri blinker, er spændingen på opholdsrummets batteri under 11 V. I dette tilfælde skal man slukke for alle forbrugere og oplade opholdsrummets batteri. Se kapitel 8.3.2.

Forsigtig! Der kan ske skader på batteriet ved fuld afladning hhv. overbelastning!

8.7 Panel LT 222



- 1 Vippekontakt for vandtanken
- 2 Kontrollampe vandtank

Billede 97 Panel LT 222

Tankens påfyldningsniveau

På panelet (Billede 97) kan der forespørges om påfyldningsniveauet i vandtanken.

Visning:

- Tryk på vippekontakten (Billede 97,1): En af kontrollamperne (Billede 97,2) lyser.

8.8 230 V-instrumentnet



- ▶ Arbejde på det elektriske anlæg må kun udføres af fagpersonale.

230 V-instrumentnettet forsyner:

- Stikdåserne med beskyttelseskontakt til apparater med maks. 16 A
- Køleskabet
- 12 V-forsyningen i opholdsområdet
- Varmeovnen
- Klimaanlægget
- Elektriske vandvarmer

De elektriske forbrugere, der er tilsluttet til opholdsrummets 12 V instrumentnet, forsynes med spænding af opholdsrummets batteri (selvforsyningspakke) eller af netapparatet.

Tilslut køretøjet så ofte som muligt til en ekstern 230 V-forsyning. Derved oplader lademodulet i el-blokken automatisk opholdsrummets batteri (selvforsyningspakke).

8

Elektrisk anlæg

8.8.1 230 V-tilslutning



- ▶ Den eksterne 230 V-tilslutning skal være sikret med et fejlstrømsrelæ (HFI-afbrydere, 30 mA).



- ▶ Afbryd altid den elektriske forbindelse mellem trækkøretøjet og campingvognen, før campingvognen tilsluttes til den lokale strømforsyning. Træk hertil stikket ud af bilens stikdåse.
- ▶ Kontrollér, om strømforsyningen fra den lokale elforsyning egner sig til det elektriske anlæg og campingvognens apparater, hvad angår den nominelle spænding, frekvens og strøm. Endvidere skal hhv. kabler og ledninger og tilslutninger være egnede.



- ▶ Til tilslutningsstederne på campingpladser (campingfordelere) kræves der højfølsomme fejlstrøms-relæer (HFI-afbrydere, 30 mA).

Køretøjet kan tilsluttes en ekstern 230 V-forsyning. Kablet må højst være 25 m langt.

8.8.2 Forsyningsledning til ekstern 230 V-tilslutning



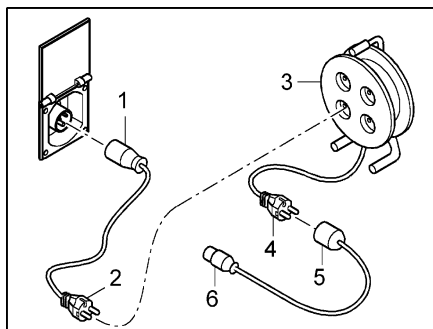
- ▶ Rul kablet fuldstændigt af kabeltromlen for at undgå en overophedning.
- ▶ Kontrollér kabler/ledninger, stik og tilslutninger for beskadigelser.

Forsyningsledning

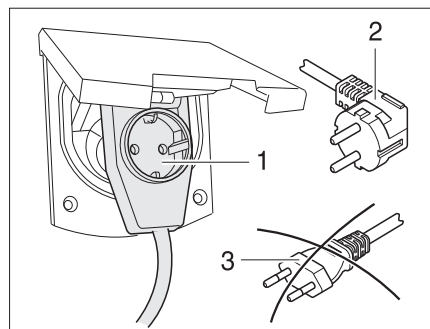
- Flexibel treleder (3 x 2,5 mm²) gummikabel
- Maks. længde 25 m
- 1 stik med beskyttelseskontakt
- 1 tilslutningskobling med beskyttelseskontakt (stikforbindelse iht. EN 60309)

Tilslutningsmuligheder

Vi anbefaler et CEE-forbindelseskabel med CEE-stik og CEE-sammenkobling som forsyningsledning. Når denne tilslutningsmulighed ikke er givet, anbefaler vi følgende kombination med et schuko-stik:



Billede 98 Tilslutningsmuligheder
230 V-tilslutning



Billede 99 Tilslutning til en vinkelkobling
med stikdåse

- Adapterkabel:
CEE 17 tilslutningskobling med beskyttelseskontakt (Billede 98,1) – stik med beskyttelseskontakt (Billede 98,2)
- Kabeltromle:
Stikdåse med beskyttelseskontakt (Billede 98,3) – stik med beskyttelseskontakt (Billede 98,4)
- Adapterkabel:
Tilslutningskobling med beskyttelseskontakt (Billede 98,5) – CEE-17 stik med beskyttelseskontakt (Billede 98,6)



- Hvis der anvendes en CEE 17 vinkelkobling med en stikdåse på bagsiden (Billede 99,1), må der kun anvendes et gummieret og forseglet IP 44 stik med beskyttelseskontakt (Billede 99,2). Der må ikke anvendes stik uden beskyttelseskontakt (Billede 99,3). Fare for stød!

Alt efter udførelse er klappen til 230 V-tilslutningen markeret med symbolet "⚡".

Tilslut forsyningsledningen:

- Åbn campingvognens udvendige klap.
- Vip afdækningen op alt efter udførelsen.
- Sæt stikket i.
- Sæt stikket i den elektriske stikdåse til strømforsyningsanordningen på campingvognens parkeringsplads.
- Slå hovedkontakten til på campingvognen.
- Kontrollér funktionen af fejlstrømsrelæet i campingvognen ved at trykke på kontroltasten, og slå derefter relæet til igen.



- Hvis du er i tvivl, eller hvis forsyningen efter gennemførelse af ovennævnte procedure ikke længere er tilgængelig eller er fejlbehæftet, skal campingpladsens ledelse informeres herom.

Adskil forsyningsledningen:

- Slå hovedkontakten fra på campingvognen.
 - Træk stikket ud af den elektriske stikdåse til strømforsyningsanordningen på campingvognens parkeringsplads.
 - Træk stikket ud på campingvognen.
- ▷ Alt efter udførelse skal stikket låses op, inden det trækkes ud.

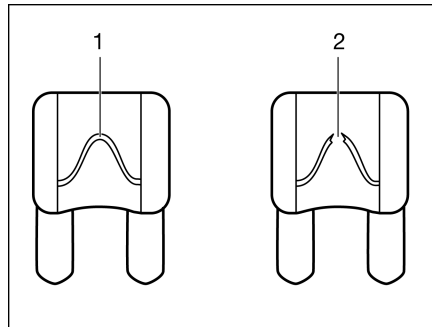


8.9 Sikringer


- ▶ Udskift kun defekte sikringer, når fejlårsagen er kendt og afhjulpet.
- ▶ Udskift kun sikringerne, når strømforsyningen er slået fra.
- ▶ Der må aldrig kobles uden om sikringerne, og de må ikke repareres.

8.9.1 12 V-sikringer

Forbrugere, der i opholdsrummet er tilsluttet til 12 V-forsyningen, er sikret med egne sikringer. Der er adgang til sikringerne på netapparatet og på el-blokken.



- 1 Intakt sikringselement
- 2 Afbrudt sikringselement

Billede 100 12 V-sikring

En intakt 12 V-sikring kan genkendes på det intakte sikringselement (Billede 100,1). Hvis sikringselementet er afbrudt (Billede 100,2), skal sikringen udskiftes.

Før sikringerne udskiftes, skal de pågældende sikringers funktion, værdi og farve aflæses i de efterfølgende oplysninger. Anvend ved et sikringsskift kun fladsikringer med de værdier, der er anført nedenfor.

Sikringer på opholdsrummets batteri (selvforsyningspakke)

Funktion	Værdi/farve
Ledning fra opholdsrummets batteri til strømforsyningsaggregatet	40 A rød
Ledning fra opholdsrummets batteri til strømforsyningsaggregatet	2 A grå

Sikringer på netapparatet

Strømkreds 1	15 A blå
Strømkreds 2	15 A blå
Strømkreds 3	10 A rød
Strømkreds 4	7,5 A brun

Sikringer på el-blok EBL 109 (selvforsyningspakke)

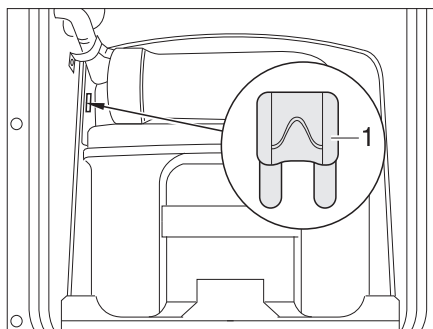
Internt ladeaggregat	20 A gul
Booster	15 A blå
Solcellepanel	15 A blå
TV	7,5 A brun
Kreds 2	15 A blå
Pumpe til vand	5 A lysebrun
Kreds 1	15 A blå
Styring køleskab	2 A grå

8

Elektrisk anlæg

Thetford-toilettets sikring (drejeligt toilet)

Sikringen befinder sig i husrammen på Thetford-kassetten.



1 Fladsikring 3 A/violet

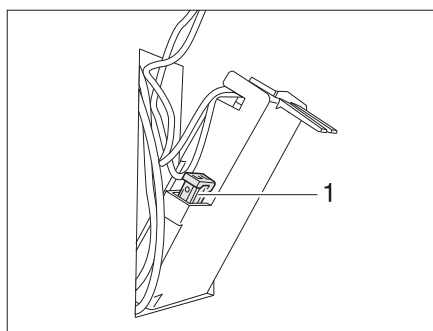
Billede 101 Thetford-toilettets sikring

Udskiftning:

- Åbn klappen til Thetford-kassetten udenfor på køretøjet.
- Træk Thetford-kassetten helt ud.
- Udskift sikringen (Billede 101,1).

Thetford-toilettets sikring (fast sæde)

Sikringen befinder sig i husrammen på Thetford-kassetten.



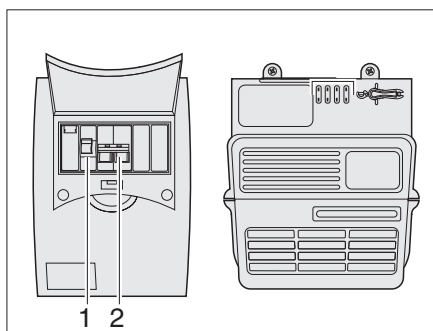
1 Fladsikring 3 A/violet

Billede 102 Thetford-toilettets sikring

Udskiftning:

- Åbn klappen til Thetford-kassetten udenfor på køretøjet.
- Tag Thetford-kassetten ud, og drej klappen i kabinettets væg ud.
- Udskift sikringen (Billede 102,1).

8.9.2 230 V-sikring



Billede 103 230 V-sikringsboks

Hovedsikringen (Billede 103,2) sikrer 230 V-indgangsstrømmen med maks. 10 A. Desuden er der et fejlstrømsrelæ (Billede 103,1) i sikringsboksen.

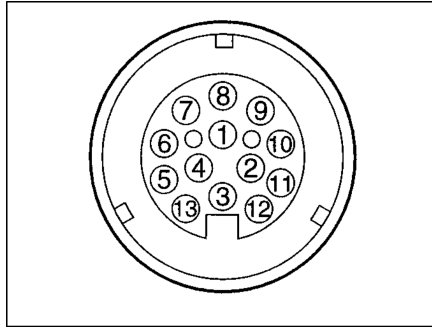
8 Elektrisk anlæg

8.10 Tilslutning til trækkøretøj

8.10.1 Tilslutningsdiagram 13-polet stik



- ▷ Notér farverne på tilslutningskablerne for tilslutning til trækkøretøjets stikdåse. Derved bliver det lettere at tilslutte eventuelle yderligere enheder.
- ▷ Brug en adapter ved tilslutning af det 13-poledede stik til en syvpolet stikdåse (gængs handelsvare).



Billede 104 Udsigt til stikdåse trækkøretøj (13-polet system Jaeger ifølge DIN EN 1648-1)

Tilslutningsdiagram

Det elektriske stikbøns nr.	DIN-betegnelse	Funktion	Kabel-farve	Lednings-tværsnit
1	L	Retningsviser, venstre	Gul	1,5 mm ²
2	54 G	Tågebaglygte	Blå	1,5 mm ²
3 ¹⁾	31	Stelforbindelse (stikben 1, 2, 4 - 8)	Hvid	2,5 mm ²
4	R	Retningsviser, højre	Grøn	1,5 mm ²
5	58 R	Højre baglygte, konturlys, sidelygte, markeringslys, nummerpladelygte	Brun	1,5 mm ²
6	54	Stoplygter	Rød	1,5 mm ²
7	58 L	Venstre baglygte, konturlys, sidelygte, markeringslys, nummerpladelygte	Sort	1,5 mm ²
8		Baklygte og/eller bakanordning til påløbsbremse	Lyserød	1,5 mm ²
9		Strømforsyning (konstant plus): Lys, vandpumpe, ladekabel til el-blok (kun ved selvforsyningspakke). Køleskab styreledning via netapparat (uden selvforsyningspakke), ATC med relæ	Orange	2,5 mm ²
10		Strømforsyning (styret via tænding): Styling af booster i el-blok (kun ved selvforsyningspakke) D+, køleskab	Grå	2,5 mm ²

8 Elektrisk anlæg

Det elektriske stikbens nr.	DIN-betegnelse	Funktion	Kabel-farve	Lednings-tværsnit
11 ¹⁾		Stelforbindelse (stikben 10)	Hvid-sort	2,5 mm ²
12		Anvendes ikke	Hvid-blå	1,5 mm ²
13 ¹⁾		Stelforbindelse (stikben 9)	Hvid-rød	2,5 mm ²

¹⁾Stelforbindelseledningerne må på anhængerens ikke være elektrisk forbundet.

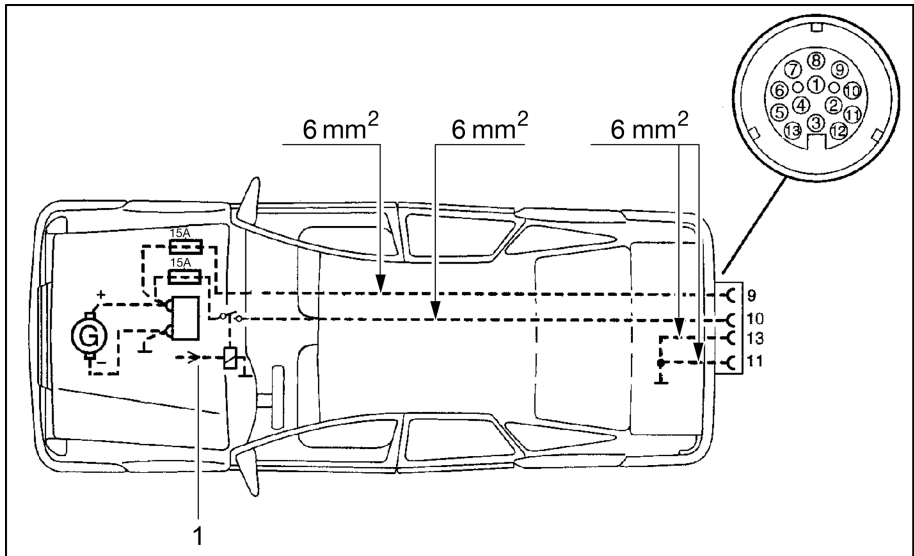


▷ Det elektriske stikbensnummer 12 anvendes ikke fra fabrikken.

8.10.2 Bilens installationer (anbefaling)



- ▷ På det trækkøretøj skal der eftermonteres kabler med korrekt tværsnit og et relæ til strømforsyningen (styret via tændingen) (se Billede 105).
- ▷ Hvis kabeltværsnittene anført nedenfor ikke overholdes, er en korrekt opladning af opholdsrummets batteri og 12 V-funktionen på køleskabet under kørslen eventuelt ikke muligt.



Billede 105 Bilens installationsplan

1 Relæ



- ▷ På 12 V-batteri i campingvogn
Hvis LED-displayet på ATC lyser eller blinker, selvom campingvognen er tilsluttet 230 V og ikke det trækkøretøj, skal man gå frem på følgende måde:
 - Slå kortvarigt 230-V-sikkerhedsafbryderen (se Billede 103) og batteriets hovedafbryder (se Billede 96) til og fra for at afbryde strømmen.
 - Hvis der ikke findes et panel med en hovedafbryder til batteriet, skal man kortvarigt afbryde strømforsyningen direkte på 12 V-batteriet.

Kapiteloversigt

I dette kapitel finder De henvisninger om køretøjets indbyggede apparater.

Henvisningerne vedrører kun betjeningen af de indbyggede apparater.

Yderligere informationer om de indbyggede apparater finder De i betjeningsvejledningerne for de indbyggede apparater, der separat er vedlagt køretøjet.

Henvisningerne vedrører i detaljer:

- Varmeovnen
- Klimaanlægget
- Vandvarmeren
- Gasapparatet
- Gasbageovnen
- Mikrobølgeovnen
- Emhætten
- Køleskabet

9.1 Generelt



- ▷ Varmeveksleren på varmluftvarmeovn Truma skal udskiftes efter 30 år. Varmeveksleren på varmtvandsvarmeovn Alde skal udskiftes efter 10 år. Varmeveksleren må kun udskiftes af producenten af varmeovnen eller af et autoriseret værksted. Ejeren af varmeovnen har ansvaret for, at udskiftningen foretages.
- ▷ Varmeveksleren på varmvandsvarmeovnen Alde skal udskiftes efter 10 år. Varmeveksleren må kun udskiftes af producenten af varmeovnen eller af et autoriseret værksted. Ejeren af varmeovnen har ansvaret for, at udskiftningen foretages.
- ▷ Af sikkerhedsmæssige grunde skal reservedele til varmeapparaterne svare til fabrikantens angivelser og være godkendt som reservedele af denne. Disse reservedele må kun indbygges af producenten af apparatet eller et autoriseret værksted.

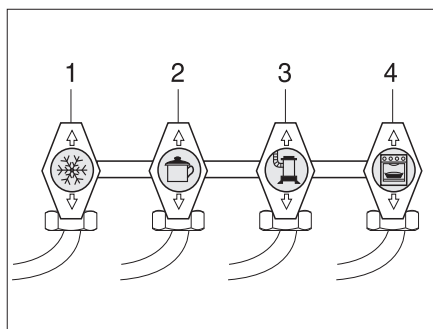


- ▷ Yderligere informationer findes i den separate betjeningsvejledning for det pågældende indbyggede apparat.

Afhængigt af udførelsen er de indbyggede apparater varmeovn, vandvarmer, komfur og køleskab indbygget i køretøjet.

I denne betjeningsvejledning beskrives kun betjeningen af de indbyggede apparater og specielle forhold ved dem.

Før ibrugtagning af et indbygget apparater med gasdrift skal hovedafspærringsventilen på gasflasken og den pågældende gasafspærringsventil åbnes.



- 1 Køleskab
- 2 Komfur
- 3 Varmeovn/vandvarmer
- 4 Bageovn

Billede 106 Symbolerne på gasafspærringsventilerne

9.2 Varmeovn

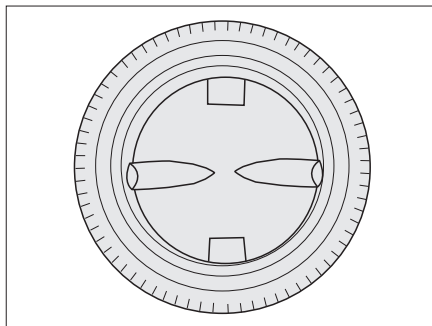


- ▶ Kontroller før varmeovnen tages i brug om vinteren, om skorstenen på tag er fri for sne og is.
- ▶ Lad aldrig gas strømme uforbrændt ud af hensyn til eksplosionsfaren.
- ▶ Anvend aldrig varmeovnen i gasdrift ved påfyldning af brændstof på det trækkende køretøj, på færger og i garager. Eksplosionsfare!
- ▶ Anvend ikke varmeovnen i gasdrift i lukkede rum (f.eks. garager). Fare for forgiftning og kvælning!
- ▶ Hvis cirkulationsluftblæseren ikke tænder automatisk, tændes for cirkulationsluftblæseren fra varmetrin 3 til 4. Der er fare for overophedning af varmeovnen!
- ▶ Forbrændingsgasrøret må ikke beskadiges.
- ▶ Skorstenen må ikke lukkes eller tildækkes.
- ▶ Anvend ved vintercamping Truma-skorstenforlængelsen, for at skorstenen i snevejr ikke dækkes til med sne.
- ▶ Anvend ikke rummet bagved varmeovnen som magasin.

Første ibrugtagning

Når varmeovnen tages i brug den første gang kan der i kort tid komme generende røg og lugt. Stil straks betjeningskontakten på varmeovnen på det højeste trin. Åbn vinduer og døre, og luft grundigt ud. Røg og lugt forsvinder efter kort tid af sig selv.

9.2.1 Sådan opvarmes der rigtigt



Billede 107 Luftudstrømningsdyse

Fordeling af den varme luft

I køretøjet er der indbygget flere luftudstrømningsdyser (Billede 107). Rør fører den varme luft til luftudstrømningsdyserne. Drej luftudstrømningsdyserne, så den varme luft strømmer ud på det ønskede sted.

Indstilling af luftudstrømningsdyserne

- Åbnet helt: Fuld varmluftstrøm
- Åbnet halvt eller kun delvist: Reduceret varmluftstrøm

Hvis 5 luftudstrømningsdyser er åbnet fuldstændigt åbnet, strømmer der mindre varm luft ud ved hver enkelt dyse. Hvis der kun åbnes 3 luftudstrømningsdyser, strømmer der mere varm luft ud af hver enkelt dyse.

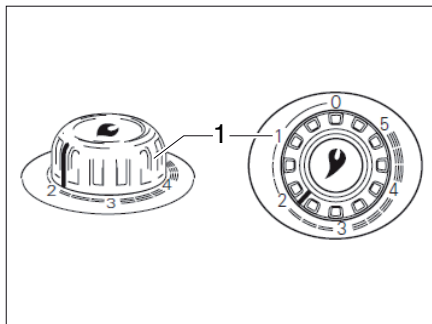
9

Indbyggede apparater

9.2.2 Varmluftvarmeovn Truma S 3004 (P)/S 5004



► Ved fejl skal man vente 3 minutter, før man igen prøver at tænde.



Billede 108 Drejeregulator på varmluftvarmeovn

Tænding uden tændingsautomat:

- Åbn hovedafspærringsventilen på gasflasken og gasafspærringsventilen "Varmeovn".
- Indstil drejeregulatoren på varmeovnen (Billede 108,1) på den ønskede værdi, og tryk den ned til anslaget.
- Tryk flere gange kort efter hinanden på gastændingsknappen (ved drejeregulatoren).
- Hold drejeregulatoren trykket ned, indtil flammen brænder. Den brændende flamme kan kontrolleres i varmeovnsbeklædningens kontrolvindue.
- Hold drejeregulatoren nede i yderligere 10 sekunder, til tændingssikringen aktiveres.

Tænding med tændingsautomat:

- Åbn hovedafspærringsventilen på gasflasken og gasafspærringsventilen "Varmeovn".
- Indstil drejeregulatoren på varmeovnen (Billede 108,1) på den ønskede værdi, og tryk den ned til anslaget. Tændingsautomaten frembringer gnister. Der høres en klikkende lyd.
- Hold drejeregulatoren trykket ned, indtil flammen brænder. Den brændende flamme kan kontrolleres i varmeovnsbeklædningens kontrolvindue.
- Hold drejeregulatoren nede i yderligere 10 sekunder, til tændingssikringen aktiveres.



- ▷ Tændingsautomaten tænder, indtil gassen brænder. Når der ikke er mere gas tilbage, fortsætter den med at tænde, til batteriet i tændingsautomaten er tomt. Stil altid varmeovnens drejeregulator på "0", når der ikke skal varmes mere, for at forhindre afladning af batteriet i tændingsautomaten.
- ▷ Hvis den klikkende lyd slet ikke høres under tændingen eller kun kan høres med tidsintervaller på flere sekunder: Udskift batteriet i tændingsautomaten.
- ▷ Indsæt altid nye batterier, før opvarmningssæsonen begynder.

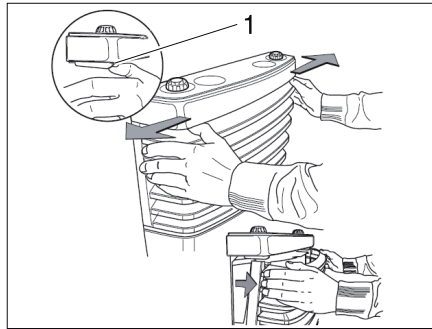
Slukning:

- Stil drejeregulatoren på varmeovnen (Billede 108,1) på "0". Dermed slukkes tændingsautomaten samtidig.
- Luk gasafspærringsventilen "Varmeovn" og hovedafspærringsventilen på gasflasken.

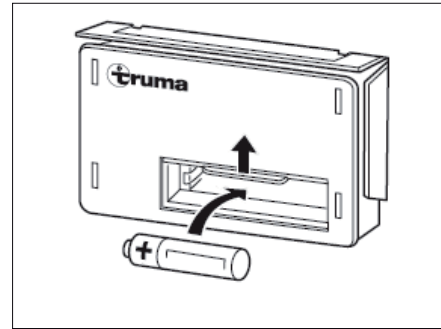
Indbyggede apparater



▷ Yderligere informationer fremgår af den separate betjeningsvejledning "Truma S 3004 (P) / S 5004".



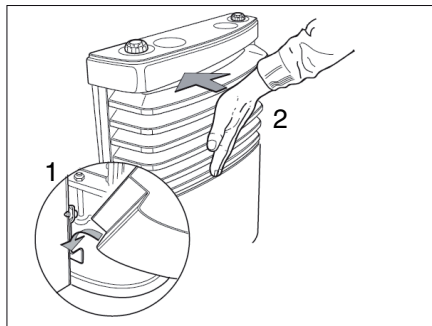
Billede 109 Afmontering af varmeovnsbeklædning



Billede 110 Batteriskift

Udskift batteriet på tændingsautomaten:

- Sørg for, at varmeovnen er slukket og kølet af.
- Afmonter varmeovnsbeklædningen. Tryk lukkefjedrene (Billede 109,1) sideværts udefter, sving beklædningen fremad, og løft den ud af de nederste lejer.
- Skub afdækningen til batterirummet på tændingsautomaten (Billede 110) op.
- Tag det gamle batteri ud af tændingsautomatens batterirum.
- Indsæt et nyt batteri af samme type med korrekt polaritet (+/-) i tændingsautomatens batterirum (Billede 110). Brug kun temperaturbestandige (+70 °C) og læs sikre Mignon-batterier.
- Skub afdækningen til batterirummet på tændingsautomaten ned.



Billede 111 Montering af varmeovnsbeklædningen

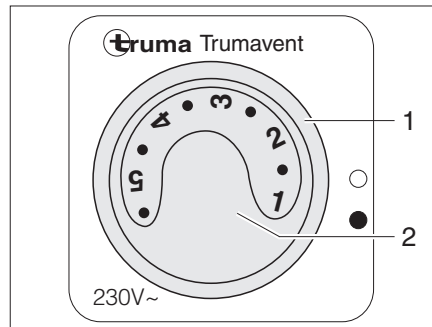
- Monter varmeovnsbeklædningen. Sæt beklædningen fast i de nederste lejer (Billede 111,1).
- Sving afdækningen ind, til låsehåndtagene går hørbart i indgreb (Billede 111,2).
- Kontrollér ved at trække i afdækningen, at den sidder rigtigt.

9 Indbyggede apparater

9.2.3 Cirkulationsluftblæser

Cirkulationsluftblæseren sørger i forbindelse med varmluftvarmeovnen for en bedre varmefordeling i campingvognen.

Afhængigt af modellen er der i køretøjet indbygget en eller to cirkulationsluftblæsere.



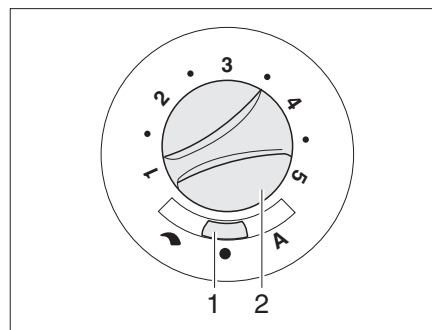
Billede 112 Betjeningskontakt for cirkulationsluftblæseren (230 V)

Cirkulationsluftblæseren (230 V) tændes:

- Stil drejekontakten (Billede 112,1) på "●".
- Indstil den ønskede effekt for cirkulationsventilatoren med drejeknappen (Billede 112,2).

Cirkulationsluftblæseren (230 V) slukkes:

- Stil drejekontakten (Billede 112,1) på "○".



Billede 113 Betjeningskontakt for cirkulationsluftblæseren (12 V)

Som ekstraudstyr kan der bestilles en cirkulationsluftblæser til 12 V netspænding.

Tænding af cirkulationsluftblæseren (12 V):

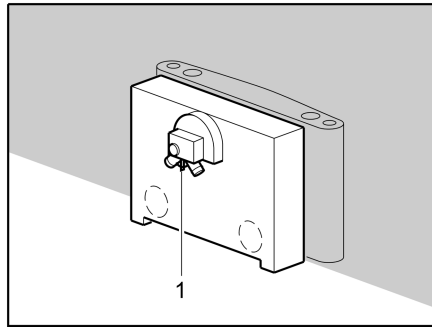
- Stil skydekontakten (Billede 113,1) på "↷" (manuel regulering) eller "A" (automatisk drift).
- Når (Billede 113,1) "↷" (manuel regulering) er indstillet på skydekontakten: Indstil den ønskede effekt for cirkulationsventilatoren med drejeknappen (Billede 113,2).

9

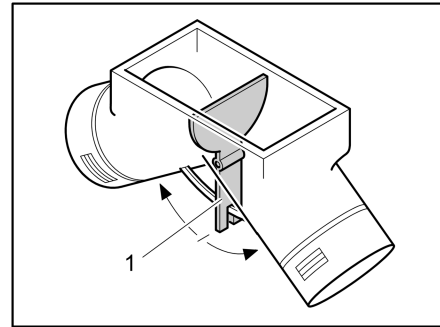
Indbyggede apparater

Slukning af cirkulationsluftblæseren (12 V):

- Stil skydekontakten (Billede 113,1) på "●" (fra). Når der er tændt for varmen, er denne kontaktstilling ude af funktion.



Billede 114 Cirkulationsluftblæser



Billede 115 Cirkulationsluftblæser, indstillingsspjældet i midterstilling

Med betjeningshåndtaget (Billede 114,1) på bagsiden af cirkulationsluftblæseren kan varmluftydelsen indstilles i overensstemmelse med varmebehovet. Fra fabrikken er den stillet i midterstilling.

I midterstillingen fordeler varmluften sig ensartet på de to varmluftudgange. Betjeningshåndtaget (Billede 115,1) til indstillingsspjældet er monteret under bundklappen i klædeskabet.

Indstilling af fordelingen af den varme luft:

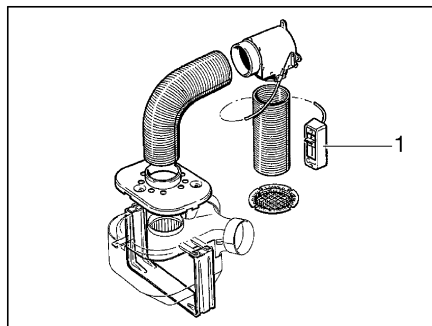
- Træskruerne i bundklappen løsnes.
- Fjern bundklappen.
- Skub betjeningshåndtaget (Billede 115,1) i pilens retning, indtil den ønskede position er nået.



- ▷ Yderligere informationer findes i den separate betjeningsvejledning "Truma-vent".

9.2.4 Airmix-komfortpakke

Med Airmix-komfortpakken kan cirkulationsluft-ventilatoren monteres på køretøjets gulv eller på væggen. Dette garanterer, at den kører særligt stille, da der ikke er nogen lydoverførende forbindelse til varmeovnens monteringskasse.



Billede 116 Airmix-komfortpakke

Med Airmix føres frisk luft udefra ind i campingvognen. Fordelene ved luften udefra er:

- Køleffekt om sommeren
- Tørreeffekt om vinteren

9

Indbyggede apparater

Luften udefra kan blandes trinløst med luften indenfor, der allerede er opvarmet, på betjeningsdelen (Billede 116,1).



- ▷ Se installationsvejledningen i den separate betjeningsvejledning for Airmix-komfortpakken.

9.2.5 Varmtvandsvarmeovn Alde



- ▷ Anvend aldrig varmtvandsvarmeovnen uden varmemedium. Overhold henvisningerne i kapitel 12.
- ▷ Bor aldrig huller i gulvet. Varmtvandsrørene kan blive beskadiget.
- ▷ Anvend ikke rummet over og bagved varmeovn som magasin.



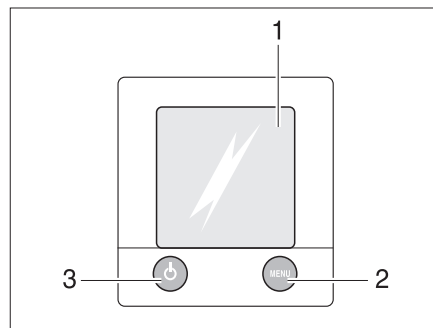
- ▷ Kører varmtvandsvarmeovnen, skal cirkulationspumpen altid være tændt.
- ▷ Efter den første varmedrift anbefaler vi at lufte varmesystemet ud og at kontrollere glykolindholdet. Overhold henvisningerne i kapitel 12.
- ▷ Når varmeovnen tændes, starter den med de sidst anvendte indstillinger.
- ▷ Yderligere informationer findes i den separate betjeningsvejledning fra producenten. Se henvisningerne om vedligeholdelse i kapitel 12.
- ▷ Yderligere informationer om betjening af vandvarmer, se afsnit "Vandvarmer".

Varmtvandsvarmeovnen er oftest monteret forned i klædeskabet.

Betjeningsenhed

Betjeningsenheden er opdelt i to områder:

- Display (touchscreen)
- Betjeningsknapper



- 1 Display (touchscreen)
- 2 Knap "MENU"
- 3 Knap til/fra

Billede 117 Betjeningsenhed til varmtvandsvarmeovn



- ▷ Hvis der ikke trykkes på nogen knap, skifter betjeningsenheden efter to minutter automatisk tilbage til sleep-mode.
- ▷ Ændringer i indstillingerne gemmes efter 10 sekunder automatisk.

Betjeningsknapper

Betjeningsknapperne har følgende funktioner:






Pos. på Billede 117	Knap	Funktion
2	MENU	Åbner indstillingsmenuen
3		Aktiverer varmeovnen

Display

Displayet (Billede 117,1) er konstrueret som kontaktflade (touchscreen). Når symbolerne berøres, hentes den tilhørende funktion.

Startbillede






Når der tændes for varmeovnen, vises startbilledet på displayet. Startbilledet indeholder følgende informationer:

Symbol	Betydning
	Dette symbol vises, når cirkulationspumpen er aktiveret
	Dette symbol vises, når et omkoblingsanlæg til gasflasker er aktiveret
	Dette symbol vises, når der er en spænding på 230 V til varmeovnen
	Ved siden af dette symbol vises indetemperaturen
	Ved siden af dette symbol vises udetemperaturen, såfremt der er monteret en udeføler

Indstillingsmenu

Knappen "MENU" henter indstillingsmenuen. Betydningen af de enkelte symboler er beskrevet i følgende tabel.

Med symbolerne "+" eller "-" kan værdier forøges eller reduceres.

Symbol	Betydning
	Indstiller den ønskede temperatur fra +5 til +30 °C
	Indstiller vandtemperaturen i vandvarmeren
	Indstilling varmeudvekslingen i eldrift
	Aktiverer funktionen "opvarmning i gasdrift"
	Henter frigivelsesmenuen for værktøjsmenuerne



Stil varmeovnen tilbage til fabriksindstillingerne:

- Hold knappen "MENU" inde i 15 sekunder.

Værktøjsmenuer

Med værktøjsmenuerne kan varmeovnens forskellige funktioner hentes og indstilles. Pilesymbolerne anvendes til at skifte mellem menuerne. Betydningen af de enkelte funktioner er beskrevet i betjeningsvejledningen fra producenten.

Indstil pumpens hastighed:

- Tryk på knappen "MENU".
- Tryk på symbolet "".
- Tryk på symbolet "".
- Blad med pilen nedad.
- Tryk på symbolet "".
- Hold knappen "+" inde, indtil det ønskede niveau er nået.
- Bekræft indtastningen med knappen "OK".

Valg af driftsart

Varmtvandsvarmeovnen kan anvendes med følgende energikilder:

- Gasdrift
- 230 V-eldrift
- Gas- og 230 V-eldrift

Driftsarten vælges med betjeningsenheden.

9

Indbyggede apparater

Vælg gasdrift:

- Tryk på knappen "On" ved siden af symbolet "⏻". Gasdriften er aktiveret.

Vælg 230 V-eldrift:

- Tryk på knappen "+" ved siden af symbolet "⚡", indtil den ønskede varmeydelse er nået.



- ▷ Vælg ydelsestrinene ved 230 V-eldrift på en sådan måde, at sikringen til 230 V-tilslutningen svarer til:
 - Trin 1 (1050 W) ved 6 A
 - Trin 2 (2100 W) ved 10 A
 - Trin 3 (3150 W) ved 16 A

Vælg gas- og 230 V-eldrift:



- Vælg både gas- og 230 V-eldrift på betjeningsenheden.
- ▷ Hvis der vælges gas- og 230 V-eldrift, og køretøjet er tilsluttet til 230 V-forsyningen, arbejder varmtvandsvarmeovnen først kun i 230 V-eldrift. Først når varmeydelsen ikke længere er tilstrækkelig, tilkobles gasdriften også automatisk.
- ▷ Gasdrift er kun muligt, hvis hovedafspærringsventilen på gasflasken og gasafspærringsventilen er blevet åbnet.
- ▷ 230 V-eldriften er kun mulig, når køretøjet er tilsluttet til 230 V-forsyningen.

Når varmeovnen tændes, starter den med den sidst indstillede driftsart.

Opvarmning tændes:

- Tryk på knappen "🔥". Startbilledet vises på displayet. Varmeovnen starter automatisk.

Sluk varmeovn:

- Tryk på knappen "🔥". Varmeovnen slukkes.

230 V-cirkulationspumpe

Afhængigt af udstyret indeholder varmtvandsvarmeovnen en ekstra 230 V-cirkulationspumpe.

Der skiftes mellem 12 V-cirkulationspumpen og 230 V-cirkulationspumpen på varmtvandsvarmeovnens betjeningsenhed.

Indstilling af cirkulationspumpens omdrejningstal



- ▷ Trin 2 = normalt trin
- ▷ Trin 5 = udluftning

Indstilling af ydelse:

- Stil indstillingsskruen på pumpen på trin 2.
- Stil indstillingsskruen på trin 5 for at udlufte pumpen.

9 Indbyggede apparater

9.2.6 Ekstra el-varmeovn Ultraheat

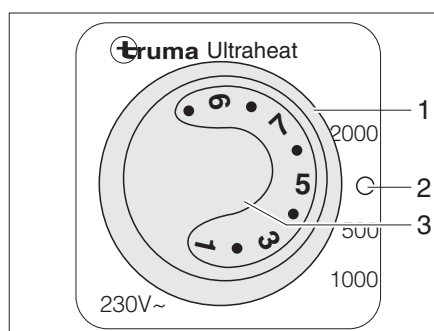
Den ekstra el-varmeovn Ultraheat monteres i varmluftvarmeovnen. Der giver tre muligheder for opvarmning:

- Kun varmluftvarmeovn
- Varmluftvarmeovn og el-varmeovn
- Kun el-varmeovn

Med den ekstra el-varmeovn kan køretøjet opvarmes hurtigere.



- ▷ Den ekstra el-varmeovn fungerer kun, når køretøjet er tilsluttet til en 230 V-forsyning.
- ▷ Hvis varmeovnen anvendes med strøm og gas samtidig, frakobles den ekstra el-varmeovn før en evt. overophedning pga. den kraftigere gasbrænder.



- 1 Drejekontakt
- 2 Fra
- 3 Temperaturdrejknapp

Billede 118 Betjeningsdel ekstra el-varmeovn Ultraheat

- Tændes:**
- Tilslut køretøjet til 230 V-forsyningen (se afsnit 8.8).
 - Stil drejekontakten (Billede 118,1) på det ønskede ydelsestrin (500, 1 000 eller 2 000 W).
 - Stil temperaturdrejknappen (Billede 118,3) på det ønskede ydelsestrin.
- Slukkes:**
- Stil drejekontakten (Billede 118,1) på "0" (Billede 118,2).

9

Indbyggede apparater

9.2.7 Opvarmning til spildevandsforbindelser (ekstraudstyr)



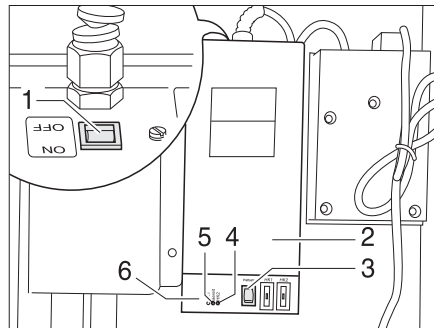
▷ Tryk altid kun kort på kontroltasten.



▷ Opvarmningen fungerer kun, når køretøjet er tilsluttet til en 230 V-forsyning.

For at forhindre, at spildevandsrørene fryser, kan spildevandsforbindelserne opvarmes elektrisk.

Når opvarmningen tændes, overvåges temperaturen i spildevandsforbindelserne med temperatursensorer. Hvis temperaturen falder under 5 °C, tændes varmeelementerne og spildevandsforbindelserne opvarmes. Når temperaturen stiger over en bestemt værdi, frakobles varmeelementerne igen.



Billede 119 Transformator med reguleringsapparat

Transformatoren 230 V AC/12 V DC (Billede 119,2) er afhængigt af modellen integreret i klædeskabet eller siddegruppens magasin.

Reguleringsapparatet er integreret i transformerens hus. Kontrollamperne har følgende betydning:

- Kontrollampen (Billede 119,5) lyser grønt: Regulering i drift
- Kontrollamperne (Billede 119,4 og 6) lyser rødt: Spildevandsforbindelserne opvarmes

I huset er der integreret en kontroltast (Billede 119,3), som reguleringsapparatet kan tages i drift med i kort tid. Ved at trykke på kontroltasten kan opvarmningens funktion kontrolleres, også selv om omgivelsestemperaturen ligger over 5 °C.

- Tændes:**
- Tilslut køretøjet til 230 V-forsyningen (se afsnit 8.8.1).
 - Stil kontakten (Billede 119,1) på transformatoren (Billede 119,2) på "ON".
- Slukkes:**
- Stil kontakten (Billede 119,1) på transformatoren (Billede 119,2) på "OFF".

9

Indbyggede apparater

9.2.8

Elektrisk gulvvarme (ekstraudstyr)



- ▶ Ved modeller med elektrisk gulvopvarmning må der under ingen omstændigheder bores huller i gulvet eller skrues skrues i det. Vær forsigtig med spidse genstande. Fare for stød eller en kortslutning ved beskadigelse af en varmetråd.



- ▷ Tildæk ikke regulatoren. Fare for overophedning!



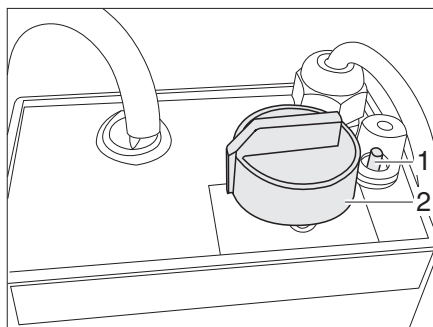
- ▷ Den elektriske gulvopvarmning arbejder kun, når køretøjet er tilsluttet til en 230 V-forsyning.
- ▷ Den elektrisk gulvopvarmnings effekt er ikke alene tilstrækkelig til at opvarme opholdsrummet. Den kan blot opvarme gulvet i området, hvor man færdes.

Regulatoren for den elektriske gulvopvarmning er afhængigt af modellen monteret i klædeskabet eller i en slagbænk.

Koblingstrin

Den elektriske gulvopvarmning har fire koblingstrin:

- 0 "Slukket"
- 20 V "Lavt varmetrin"
- 22 V "Middel varmetrin"
- 24 V "Højt varmetrin"



Billede 120 Regulator for elektrisk gulvopvarmning

- Tændes:**
- Tilslut køretøjet til 230 V-forsyningen (se afsnit 8.8.1).
 - Drej drejeregulatoren (Billede 120,2) til det ønskede varmetrin.

- Slukkes:**
- Drej drejeregulatoren (Billede 120,2) til stilling "0".

Når der er frakoblet, forbliver gulvet på grund af restvarmen stadig varmt et stykke tid.

Hvis regulatoren overbelastes, udløses overbelastningssikringen. Stiften (Billede 120,1) springer ud.

Overbelastningssikring tilkobles:

- Tryk stiften (Billede 120,1) på overbelastningssikringen ind, når regulatoren er kølet af.

9.2.9

Gulvvarme med varmtvandsvarmeovn Alde (ekstraudstyr)



- ▷ Ved modeller med gulvopvarmning og varmtvandsvarmeovn Alde må der under ingen omstændigheder bores huller i gulvet eller skrues skrues i det. Fare for at beskadige en varmeledning og for, at der trænger vand ind i gulvet.

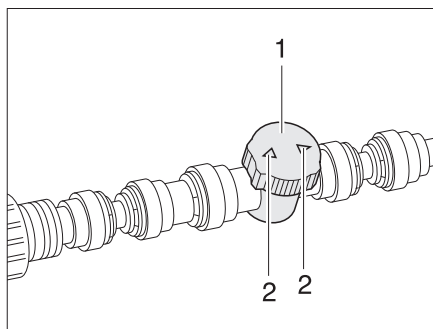


- ▷ Gulvvarmen arbejder kun, når varmtvandsvarmeovnen er i drift.

Gulvvarmen er tilsluttet til varmtvandsvarmeovnens vandkredsløb.

Regulatoren til gulvvarmen er indbygget på gulvet i højre side af køretøjet, omtrent i akselhøjde.

Gulvvarmens varmeeffekt kan indstilles trinløst.



Billede 121 Regulator gulvvarme

Tændes:

- Tænd varmtvandsvarmeovn (se afsnit 9.2.5).
- Indstil regulatoren (Billede 121,1) på den ønskede gennemstrømningsydelse (maks. gennemstrømning = pile (Billede 121,2) i ledningsretningen).

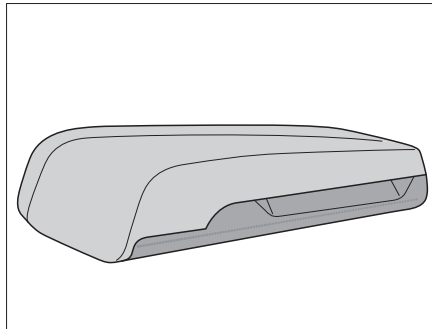
Slukkes:

- Drej regulatoren (Billede 121,1), så pilene (Billede 121,2) står på tværs af varmeledningen.
- Sluk evt. varmtvandsvarmeovn (se afsnit 9.2.5).

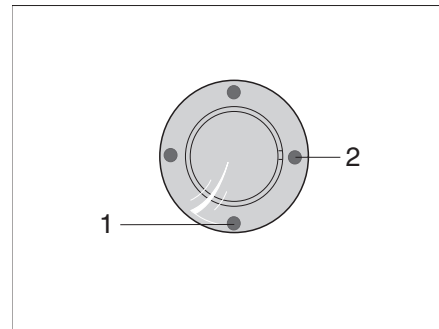
9 Indbyggede apparater

9.3 Klimaanlæg

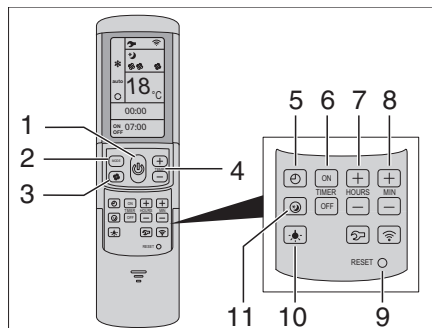
9.3.1 Tagklimaanlæg (Truma)



Billede 122 Tagvisning



Billede 123 IR-modtager/funktionsvisning



Billede 124 Fjernbetjening

Klimaanlægget er anbragt på taget af køretøjet. Fjernbetjeningen (Billede 124) til klimaanlægget befinder sig i køkkenområdet.

- Tænding:**
- Slut køretøjet til 230 V-forsyningen. Klimaanlægget er driftsklart. Den blå LED (Billede 123,1) lyser.
 - Tryk på knappen (Billede 124,1) på fjernbetjeningen for at tænde. Den blå LED (Billede 123,1) blinker.
 - Indstil den ønskede driftstype med knappen MODE (Billede 124,2).
 - "KØLING"
 - "AUTOMATIK"
 - "CIRKULATIONS LUFT"
 - Indstil efter behov det ønskede blæsertrin med knappen (Billede 124,3) og den ønskede rumtemperatur med knapperne (Billede 124,4).

Når den indstillede temperatur på fjernbetjeningen er nået, slukkes den blå LED (Billede 123,1), kompressoren slukkes, og recirkulationsblæseren arbejder fortsat.

- Slukning:**
- Tryk på knappen (Billede 124,1) på fjernbetjeningen igen for at slukke.

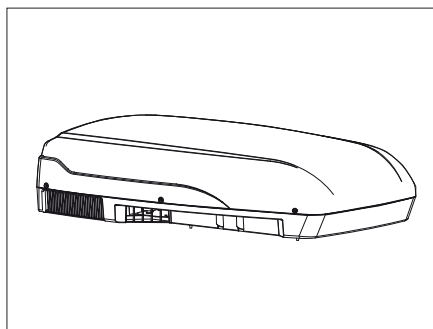
Timer Med den integrerede timer kan klimasystemets til- og frakoblingstid indstilles op til 24 timer efter det aktuelle klokkeslæt.

- Tænd klimaanlægget med knappen (Billede 124,1) på fjernbetjeningen for at programmere klimaanlægget.
- Indstil den ønskede driftstype med knappen (Billede 124,2) og rumtemperaturen med knapperne (Billede 124,4).

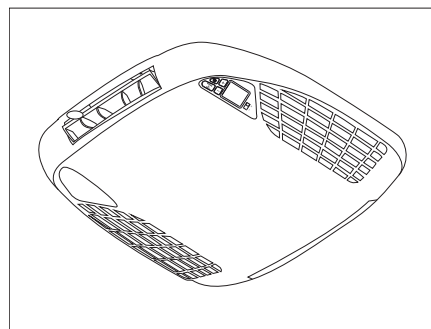
Indbyggede apparater

- Vælg den ønskede funktion med knapperne (Billede 124,6):
 - "ON": Timer til
 - "OFF": Timer fra
- Med knapperne (Billede 124,7 og 8) vælges den ønskede omskiftningstid (15 minutter til 24 timer).
- Bekræft indstillingen med knapperne "ON" eller "OFF" (Billede 124,6).

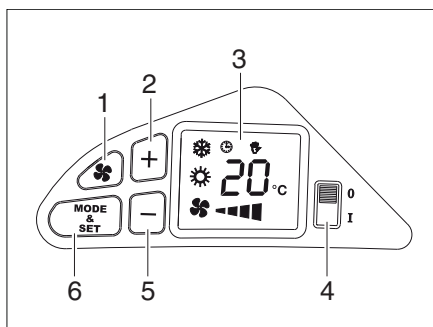
9.3.2 Tagklima anlæg (Dometic)



Billede 125 Tagvisning



Billede 126 Indvendig visning



Billede 127 Betjeningspanel

Klimaanlægget er anbragt på taget af køretøjet. Klimaanlægget betjenes via det indvendige betjeningspanel.

Tænding:

- Slut køretøjet til 230 V-forsyningen. Klimaanlægget er driftsklart.
- Tænd fjernbetjeningen på kontakten (Billede 127,4). Ved tilkobling venter systemet altid 2 minutter, før det slår kompressoren til og går til automatisk drift.
- Vælg den ønskede driftstype med knappen (Billede 127,6). Symbolerne på displayet (Billede 127,3) viser den valgte driftstype:
 - KØLING manuel
 - VARMEOVN manuel
 - VENTILATION manuel
 - AUTOMATIK
- Når man trykker samtidig på knappen (Billede 127,1) og på en af knapperne (Billede 127,2) eller (Billede 127,5) indstilles blæserhastigheden manuelt.
- Når man trykker på knapperne (Billede 127,2) eller (Billede 127,5), indstilles temperaturen

Slukning:

- Sluk for klimaanlægget på kontakten (Billede 127,4).

9

Indbyggede apparater

9.4 Vandvarmer



- ▶ Lad aldrig gas strømme uforbrændt ud af hensyn til eksplosionsfaren.
- ▶ Anvend aldrig vandvarmeren i gasdrift ved påfyldning af brændstof på det trækkende køretøj, på færger og i garager. Eksplosionsfare!
- ▶ Anvend ikke vandvarmeren i gasdrift i lukkede rum (f.eks. garager). Fare for forgiftning og kvælning!
- ▶ Vandet i vandvarmeren kan opvarmes til 65 °C. Fare for skoldning!



- ▷ Sluk og tøm vandvarmeren, når køretøjet ikke anvendes.
- ▷ Anvend aldrig vandvarmeren uden vand.
- ▷ Tøm vandvarmeren ved frostfare, hvis den ikke er i drift.
- ▷ Anvend kun vandvarmeren med maksimal temperaturindstilling, hvis der er brug for meget varmt vand. Derved beskyttes vandvarmeren mod tilkalkning.



- ▷ Bürstner anbefaler, at vandet fra vandvarmeren ikke anvendes som drikkevand.

9.4.1 Modeludførelser med skorsten på højre side af køretøjet



- ▶ Når forteltet er slået op, og vandvarmeren arbejder i gasdrift, kan vandvarmerens forbrændingsgasser samle sig i forteltet. Fare for kvælning! Sørg for en tilstrækkelig ventilation.

9

Indbyggede apparater

9.4.2 Vandvarmer Truma (ekstraudstyr)



- Før Truma-vandvarmeren tages i brug, skal afskærmningen tages af skorstenen.

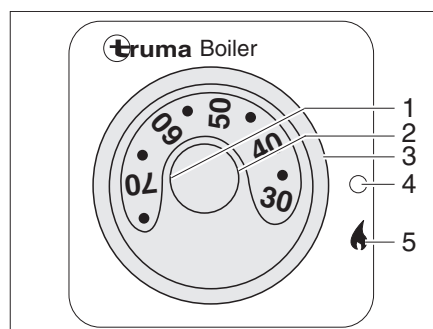
Driftsarter Vandvarmeren har tre driftsarter:

- Gasdrift
- 230 V-eldrift
- Kombineret drift

Driftsarten indstilles med betjeningselementerne.

Reguleringen af vandtemperaturen i vandvarmeren er kun mulig ved gasdrift.

Gasdrift Vandvarmeren drives udelukkende med gas.



- 1 Temperaturdrejeknap
- 2 Rød kontrollampe "fejl"
- 3 Drejekontakt
- 4 Fra
- 5 Til

Billede 128 Betjeningsenhed til Truma-vandvarmeren (gasdrift)

- Tændes:**
- Tag afskærmningen af udstødningsskorstenen.
 - Åbn hovedafspærringsventilen på gasflasken og gasafspærringsventilen "vandvarmer".
 - Stil drejekontakten (Billede 128,3) på "▲" (Billede 128,5). Den grønne kontrollampe "drift" oplyser drejeknappen (Billede 128,1).
 - Indstil den ønskede vandtemperatur med drejeknappen (Billede 128,1).

Den røde kontrollampe (Billede 128,2) lyser, hvis der foreligger en fejl (se kapitel 15).

- Slukkes:**
- Stil drejekontakten (Billede 128,3) på betjeningsenheden (Billede 128) på "○" (Billede 128,4).
 - Luk gasafspærringsventilen "vandvarmer" og hovedafspærringsventilen på gasflasken.
 - Sæt afskærmningen på udstødningsskorstenen.

Den røde kontrollampe (Billede 128,2) lyser, hvis der foreligger en fejl (se kapitel 15).

9

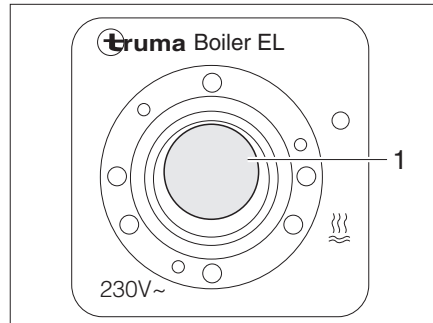
Indbyggede apparater

230 V-eldrift

Vandvarmeren drives udelukkende med strøm.



- ▷ 230 V-eldriften er kun mulig, når køretøjet er tilsluttet til 230 V-forsyningen.



Billede 129 Kipafbryderne til Truma-vandvarmeren (230 V-eldrift)

- Tændes:**
- Tilslut køretøjet til den eksterne 230 V-forsyning, og tænd 230 V-sikringsautomaten.
 - Tænd kipafbryderen (Billede 129,1). Kontrollampen i kontakten lyser. Vandet i vandvarmeren opvarmes til 65 °C.
- Slukkes:**
- Stil kipafbryderen (Billede 129,1) på "0". Kontrollampen i kontakten slukker.

Kombineret drift

Hvis gasdrift og 230 V-eldrift er tændt samtidigt, opvarmes vandet i vandvarmeren hurtigere.



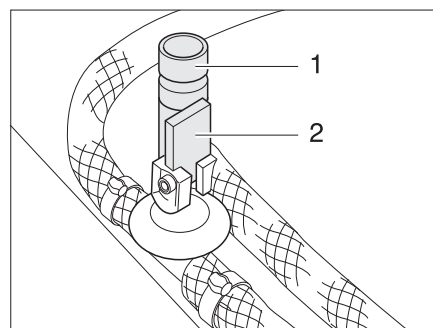
- ▷ Yderligere informationer findes i den separate betjeningsvejledning fra producenten.

Fyldning/tømning af vandvarmeren

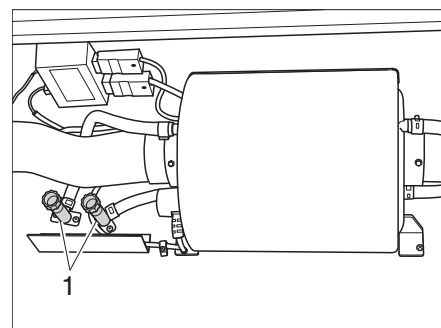
Vandvarmer forsynes med vand fra vandtanken.



- ▷ Afhængigt af udførelsen er køretøjet udstyret med en eller flere aftapningshaner til vandvarmeren. Aftapningshanerne kan have forskellige former (vippegreb eller drejhætte).
- ▷ Aftapningshanerne er altid placeret i nærheden af vandvarmeren.



Billede 130 Aftapningshaner til Truma vandvarmer



Billede 131 Placering af aftapningshaner

Påfyldning af vandvarmeren med vand:

- Luk alle aftapningshaner til vandvarmeren. Hertil stilles vippegrebet (Billede 130,2) vandret, eller hættten (Billede 130,1) drejes med uret.
- Tænd 12 V-forsyningen på panelet.
- Stil alle vandhaner på "varm" og skru op for dem. Vandpumpen kobles til. Varmtvandsledningerne fyldes med vand.
- Lad vandhanerne være åbne, indtil vandet løber ud af vandhanerne uden bobler. Kun på denne måde er det sikret, at vandvarmeren er fyldt med vand.
- Luk alle vandhanerne.

Tømning af vandvarmeren:

- Stil drejekontakten (Billede 128,3) på betjeningsenheden (Billede 128) på "O" (Billede 128,4), eller stil kipafbryderen (Billede 129,1) på "O".
 - Stil drejeknappen (Billede 128,1) på venstreanslag.
 - Åbn alle aftapningshaner til vandvarmeren. Hertil stilles vippegrebet (Billede 130,2) vandret, eller hættten (Billede 130,1) drejes mod uret.
 - Kontrollér, om vandet løber helt ud af vandvarmeren (ca. 12,5 liter).
- ▷ På grund af trækkets virkning kan en del af vandbeholdningen løbe med ud af ledningerne og vandtanken. Men vandanlægget tømmes ikke helt.



9.4.3 Vandvarmer Alde (ekstraudstyr)

Tænd og sluk for vandvarmer

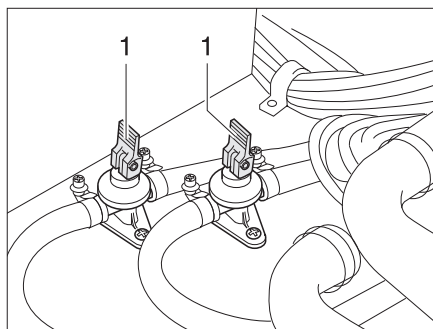
Vandvarmeren er integreret i varmtvandsvarmeovnen. Det er ikke muligt med en separat betjening. Vedr. betjening af varmtvandsvarmeovnen, se afsnit 9.2.5.

Fylding/tømning af vandvarmeren

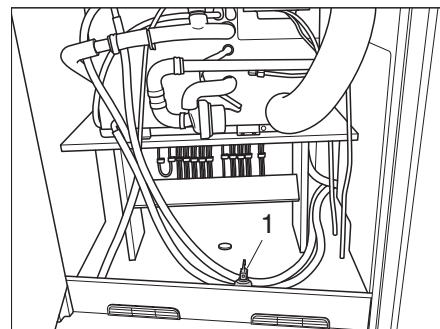
Vandvarmer forsynes med vand fra vandtanken.



- ▷ Afhængigt af modellen er køretøjet udstyret med en eller to aftapningshaner.
- ▷ Aftapningshanerne er altid placeret i nærheden af vandvarmeren.



Billede 132 Aftapningshaner



Billede 133 Placering af aftapningshaner

Påfyldning af vandvarmeren med vand:

- Luk aftapningshanerne. Stil vippegrebene (Billede 132,1) vandret.
- Tænd 12 V-forsyningen på panelet.
- Stil alle vandhaner på "varm" og skru op for dem. Vandpumpen kobles til. Varmtvandsledningerne fyldes med vand.
- Lad vandhanerne være åbne, indtil vandet løber ud af vandhanerne uden bobler. Kun på denne måde er det sikret, at vandvarmeren er fyldt med vand.
- Luk alle vandhanerne.

9

Indbyggede apparater

Tømning af vandvarmeren:

- Sluk for vandvarmeren.
- Åbn alle vandhaner, og stil dem i midterstillingen.
- Åbn aftapningshanerne (Billede 132). Stil vippegrebene (Billede 132,1) lodret. Vandvarmeren tømmes udenfor via aftapningshanerne.
- Kontrollér, om vandet løber helt ud af vandvarmeren (ca. 12,5 liter).



- ▷ Yderligere informationer findes i den separate betjeningsvejledning fra producenten.

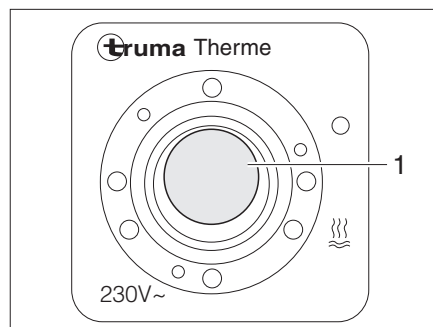
9.4.4 Terme Truma



- ▷ Hvis termen skal tømmes: Tøm vandtanken helt, før termens aftapningshaner åbnes.
- ▷ Montér ikke en kontraventil i koldtandsledningen mellem termen og vand-pumpen.
- ▷ Indsæt en trykreduktionsanordning ved tilslutning til en central vandforsyning eller ved kraftigere pumper. Termen er beregnet til en tryk på indtil maks. 1,2 bar. Indsæt derudover en sikkerheds-/udløbsventil i koldtandsledningerne.



- ▷ Vandet fra termen må ikke anvendes som drikkevand.



Billede 134 Betjeningskontakt for termen

Termen kan enten anvendes med 230 V-forsyningen (elektrisk drift), med varmluft fra varmesystemet eller med begge energityper. Termen opvarmer ca. 5 l vand til ca. 65 °C.

Den elektriske drift tændes med betjeningskontakten (Billede 134). Kontrollampen (Billede 134,1) i kontakten skal lyse.

Ved varmluft-drift opvarmes vandet i termen med varmeovnen og cirkulationsluften.

- Tændes:**
- Tilslut køretøjet til den eksterne 230 V-forsyning, og tænd 230 V-sikringsautomaten.
 - Tænd betjeningskontakten (Billede 134). Kontrollampen (Billede 134,1) i kontakten lyser.

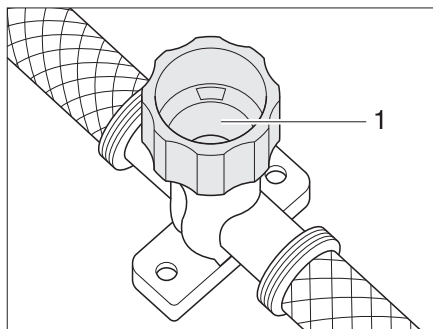
Vandet i termen opvarmes til 65 °C.

- Slukkes:**
- Sluk betjeningskontakten (Billede 134). Kontrollampen (Billede 134,1) i kontakten slukker.

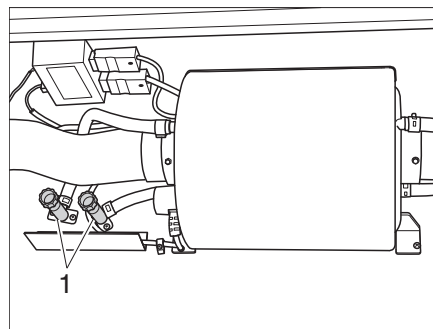
Indbyggede apparater



- ▷ Afhængigt af modellen er køretøjet udstyret med en eller to aftapningshaner.
- ▷ Aftapningshanerne er altid placeret i nærheden af vandvarmeren.



Billede 135 Aftapningshane til terme



Billede 136 Placering af aftapningshaner

Påfyldning af termen med vand:

- Tilslut køretøjet til den eksterne 230 V-forsyning, og tænd 230 V-sikringsautomaten.
- Sluk betjeningskontakten (Billede 134). Kontrollampen (Billede 134,1) i kontakten lyser ikke.
- Luk aftapningshanen. Drej kappen (Billede 135,1) med uret.
- Stil alle vandhaner på "varm" og skru op for dem. Vandpumpen kobles til. Varmtvandsledningerne fyldes med vand.
- Lad vandhanerne være åbne, indtil vandet løber ud af vandhanerne uden bobler. Kun på denne måde er det sikret, at termen er fyldt med vand.
- Luk alle vandhanerne.

Tømning af termen:

- Stil 12 V-hovedafbryderen på panelet på "AUS" (Fra) (selvforsyningspakke).
- Sluk 230 V-forsyningen på 230 V-sikringsautomaten.
- Fjern dækslet på vandtanken.
- Træk bundproppen på vandtanken ud.
- Stil alle vandhaner i midterstillingen, og åbn dem.
- Sæt håndbruseren op i brusestilling.
- Hold vandpumpen op, indtil vandrørene er helt tømt.
- Åbn termens aftapningshane. Dertil drejes kappen (Billede 135,1) mod uret.
- Kontrollér, om vandet er løbet helt ud af termen.



- ▷ Yderligere informationer findes i den separate betjeningsvejledning "Terme".

9

Indbyggede apparater

9.5 Komfur



- ▶ Lad aldrig gas strømme uforbrændt ud af hensyn til eksplosionsfaren.
- ▶ Sørg for en tilstrækkelig ventilation, før komfuret tages i brug. Åbn vinduet eller taglugen.
- ▶ Anvend ikke gasapparatet eller gasbageovnen til opvarmning.
- ▶ Anvend grydehandsker eller grydelapper ved omgang med varme gryder, pander og lignende genstande. Fare for kvæstelser!

9.5.1 Gasapparat



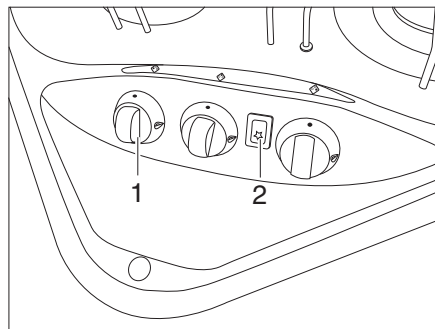
- ▶ Mens der er tændt, og når gasapparatet er i brug, må der ikke være brændbare eller let antændelige genstande som viskestykker, servietter osv. i nærheden af gasapparatet. Brandfare!
- ▶ Når der tændes, skal dette kunne ses oppefra, og blusset må ikke være dækket af gryder, der er stillet på gasapparatet.
- ▶ Afhængigt af modellen lukkes gasapparatets afdækning med fjederkraft. Ved lukningen er der fare for at komme til skade!



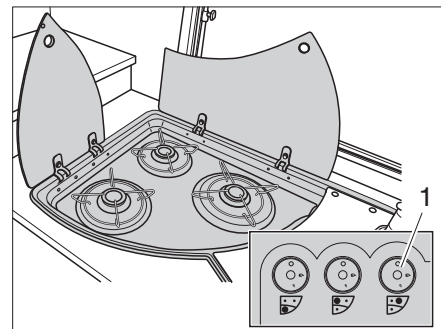
- ▷ Gasapparatets afdækning af glas må ikke bruges som kogeplade.
- ▷ Luk ikke gasapparatets afdækning, mens gasapparatet er i brug.
- ▷ Gasapparatets afdækning må ikke belastes af tryk, når den er lukket.
- ▷ Stil ikke varme gryder på gasapparatets afdækning.
- ▷ Hold gasapparatets afdækningen åben efter madlavningen, indtil brænderne ikke længere afgiver varme. Glaspladen kan ellers springe.



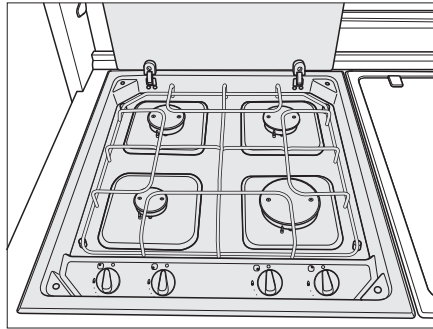
- ▷ Anvend kun gryder og pander, hvis diameter er egnet til risten over gasapparatets brænder.
- ▷ Når flammen slukker, spærrer tændsikringsventilen automatisk for gas tilførslen.
- ▷ Yderligere informationer findes i den separate betjeningsvejledning "Gas-indbygningsapparater".



Billede 137 Betjeningslementer for gasapparatet



Billede 138 Alternativ: Betjeningslementer for gasapparatet



Billede 139 Gasapparat med 4 blus

- Tænding:**
- Åbn hovedafspærringsventilen på gasflasken og gasafspærringsventilen "Komfur".
 - Gasapparatets afdækning åbnes.
 - Drej drejeregulatoren (Billede 137,1 eller Billede 138,1) for det ønskede blus til tændingspositionen (stor flamme).
 - Tryk på drejeregulatoren, og hold den inde.
 - Hvis der findes en tændingsknap (Billede 137,2):
Lav en gnist ved at trykke på tændingsknappen.
 - Hvis der ikke findes nogen tændingsknap:
Tænd brænderen med en lighter, en tændstik eller en anden, egnet tændingsanordning.
 - Når flammen brænder, skal drejeregulatoren holdes inde endnu 10 til 15 sekunder, indtil tændsikringsventilen holder gastilførslen åben.
 - Slip drejeregulatoren, og drej den til den ønskede indstilling.
 - Hvis det ikke lykkes at tænde, skal proceduren gentages fra starten.
- Slukning:**
- Drej drejeregulatoren til 0-stilling. Flammen slukker.
 - Luk gasafspærringsventilen "Komfur" og hovedafspærringsventilen på gasflasken.

9.5.2 Gasbageovn (ekstraudstyr)



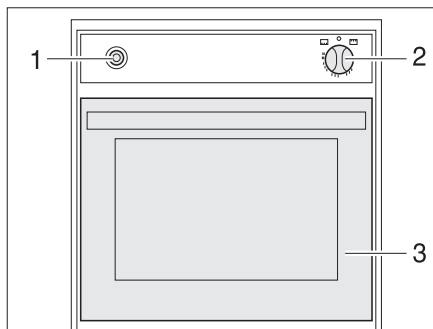
- ▶ Hold altid ventilationsåbningerne på gasbageovnen åbne.
- ▶ Når gasbageovnen tændes, må der ikke være brændbare genstande i nærheden af den.
- ▶ Lågen til bageovnen skal være åben under tændingsproceduren.
- ▶ Hvis det ikke lykkes at tænde, skal proceduren gentages fra starten. Kontrollér evt., om der mangler gas og/eller strøm i gasbageovnen.
- ▶ Hvis gasbageovnen alligevel ikke fungerer, skal gasafspærringsventilen lukkes og serviceafdelingen kontaktes.
- ▶ Hvis brænderflammen slukkes ved et uheld, skal bageovnen slukkes og brænderen skal være slukket i mindst 1 minut. Tænd først derefter igen.
- ▶ Når der grilles, skal varmeskåneren trækkes ud og spjældet åbnes helt.

9

Indbyggede apparater



- ▷ Inden gasbageovnen bruges første gang, skal den være tændt i 30 minutter ved højeste temperatur uden indhold.
- ▷ Når flammen slukker, spærrer tændsikringsventilen automatisk for gastilførslen.
- ▷ Yderligere informationer findes i den separate betjeningsvejledning "Gasbageovn".



Billede 140 Gasbageovn

- Tændes:**
- Åbn hovedafspærringsventilen på gasflasken og gasafspærringsventilen "bageovn".
 - Åbn lågen til bageovnen (Billede 140,3) helt.
 - Tryk let på drejeregulatoren (Billede 140,2), og stil den på "🔥" (bageovn) eller "GRILL" (grill).
 - Tryk på drejeregulatoren (Billede 140,2), og hold den inde i 5 til 10 sekunder. Der strømmer gas til brænderen.
 - Tryk på tændingskontakten (Billede 140,1) flere gang, indtil flammen brænder.
 - Når flammen brænder, skal drejeregulatoren holdes nede endnu 10 til 15 sekunder, indtil tændsikringsventilen holder gastilførslen åben.
 - Slip drejeregulatoren, og drej den til den ønskede indstilling.
- Slukkes:**
- Drej drejeregulatoren (Billede 140,2) til "O". Flammen slukker.
 - Luk gasafspærringsventilen "bageovn" og hovedafspærringsventilen på gasflasken.

9.5.3 Mikrobølgeovn (ekstraudstyr)



- ▶ Kun fagpersonale må reparere mikrobølgeovnen. Hvis der udføres usagkyndige reparationer, kan der opstå alvorlige farer for brugeren.
- ▶ Fjern aldrig anordningen, der forhindrer, at der slipper mikrobølgeenergi ud.
- ▶ Anvend kun mikrobølgeovnen, når den er monteret korrekt.
- ▶ Brug kun mikrobølgeovnen, hvis dørens tætning ikke er beskadiget.
- ▶ Lad ikke mikrobølgeovnen være uden opsyn, når den er i brug.
- ▶ Hvis der dannes røg, skal mikrobølgeovnen holdes lukket, sluk for den, og afbryd strømforbindelsen.

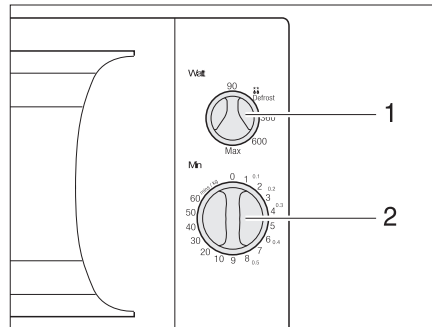


- ▷ Brug kun mikrobølgeovnen, når drejetallerkenen og drejekrydset er sat i.
- ▷ Brug kun service, der egner sig til mikrobølgeovne.

Indbyggede apparater



- ▷ Mikrobølgeovnen fungerer kun med en korrekt mikrobølgeovn 230 V-tilslutning. I tilfælde af uregelmæssigheder i spændingen eller ved spændinger under 230 V kobler mikrobølgeovnen helt fra. Derfor må der ikke tændes andre 230 V-forbrugere, mens mikrobølgeovnen er i brug. Især i sydlige lande kan det forekomme, at der er angivet en netspænding på 230 V, hvilket dog kun sjældent opnås. Derved kan man komme ud for, at mikrobølgeovnen ikke kan bruges i sådanne lande.
- ▷ Yderligere informationer findes i den separate betjeningsvejledning "Mikrobølgeovn".



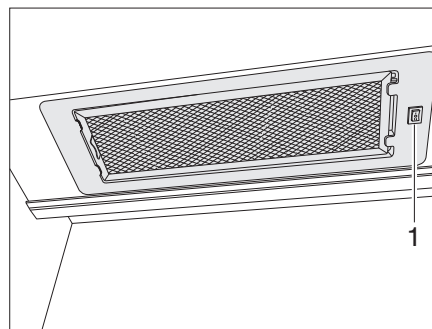
Billede 141 Betjeningselementer til mikrobølgeovnen

- Tændes:**
- Åbn døren, og stil madvarerne ind i ovnrummet.
 - Luk døren. Der kan høres et klik, når den falder i hak.
 - Vælg effekten på drejeknappen (Billede 141,1).
 - Vælg kogningen på drejeknappen (Billede 141,2). Kogetiden begynder.

Når kogningen er slut, lyder der en signaltone. Mikrobølgeovnen slukkes automatisk.

- Slukkes:**
- Åbn døren, og tag madvarerne ud.

9.5.4 Emhætte (ekstraudstyr)



Billede 142 Emhætte

Komfuret er udstyret med en cirkulationsluft-emhætte. Den har en to-trins blæser.

- Emhætten tændes/slukkes**
- Tænd og sluk emhætten med kontakten (Billede 142,1).

9 Indbyggede apparater

9.6 Køleskab

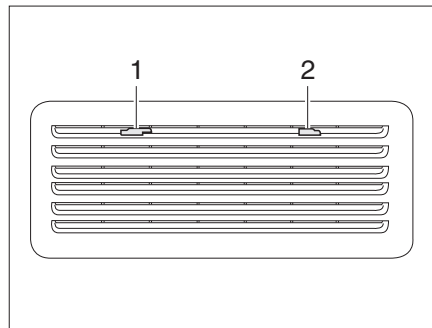
Tilslut kun køleskabet via 12 V-instrumentnet under kørslen. Ved høje omgivelsestemperaturer når køleskabet ikke længere op på en fuld kølestyrke. Hvis udetemperaturen er høj, sikres køleaggregatets fulde kølestyrke kun, hvis køleskabet ventileres tilstrækkeligt. For at opnå en bedre ventilation kan ventilationsgitterne på køleskabet tages af.



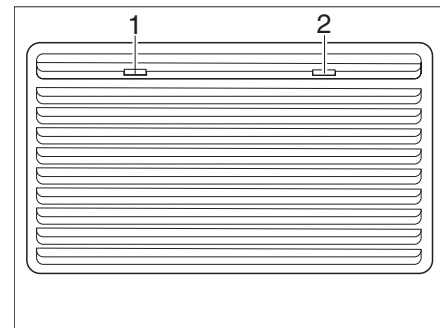
- ▷ Lås altid dørene, når køleskabets ventilationsgitter monteres. Når det regner kan der ellers trænge vand ind.
- ▷ **Er campingvognen udstyret med AL-KO Trailer-Control-System (ATC), er køleskabets køleffekt under kørslen noget lavere end ved køretøjer uden ATC.**

9.6.1 Køleskabets ventilationsgitter

Thetford



Billede 143 Køleskabets ventilationsgitter (Thetford lille)



Billede 144 Køleskabets ventilationsgitter (Thetford stort)

Afmontering:

- Skub låsene (Billede 143,1 og 2 hhv. Billede 144,1 og 2) hen imod midten.
- Afmontér køleskabets ventilationsgitter.

9.6.2 Drift (Thetford uden SES)

Driftsarter Køleskabet kan fungere i to driftsarter:

- Gasdrift
- Elektrisk drift (230 V vekselspænding eller 12 V jævnspænding)

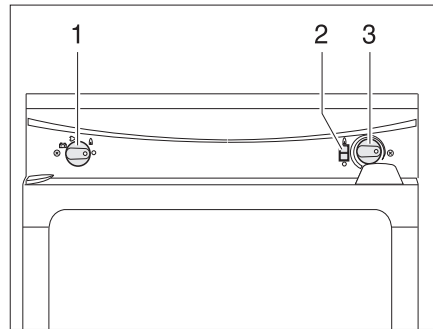
Driftsarten indstilles med betjeningselementerne på køleskabets blændliste. En trinløs regulering af kølestyrken er kun mulig ved gasdrift og 230 V-drift, men ikke ved 12 V-drift.



- ▷ Tænd kun for en energikilde.
- ▷ Der løber også en svag elektrisk strøm, når 12 V-forsyningen er afbrudt, og denne strøm belaster opholdsrummets batteri eller køretøjsbatteriet yderligere. Sluk altid køleskabet ved midlertidigt ophør i anvendelsen.

Gasdrift


- ▶ Lad aldrig gas strømme uforbrændt ud af hensyn til eksplosionsfaren.



- 1 Energivalgkontakt
- 2 Flammeindikator
- 3 Drejeregulator temperaturindstilling

Billede 145 Betjeningselementer til køleskabet (Thetford uden SES)

- Tændes:**
- Åbn hovedafspærringsventilen på gasflasken og gasafspærringsventilen "køleskab".
 - Stil energivalgkontakten (Billede 145,1) på gas "▲".
 - Tryk på drejeregulatoren (Billede 145,3), og hold den inde. Gastilførslen er åben. Der tændes automatisk. Der kan høres en tikkende lyd, indtil tændingen er afsluttet.
 - Hold drejeregulatoren (Billede 145,3) trykket ned, indtil flammeindikatoren (Billede 145,2) bliver grøn, og slip den derefter. Hvis flammer slukker, gentager tændapparatet automatisk tændingsforsøget.
 - Indstil køletemperaturen med drejeregulatoren.
- Slukkes:**
- Stil energivalgkontakten (Billede 145,1) på "○". Der er slukket for køleskabet.
 - Luk gasafspærringsventilen "køleskab" og hovedafspærringsventilen på gasflasken.

9

Indbyggede apparater

Elektrisk drift



- ▷ Luk gasafspærringsventilen "køleskab", når køleskabet kører elektrisk.

Køleskabet kan køre med følgende spændinger:

- 230 V vekselspænding
- 12 V jævnspænding

230 V-drift tændes:

- Stil energivalgkontakten (Billede 145,1) på 230 V-drift "⚡".
- Indstil køletemperaturen med drejeregulatoren (Billede 145,3).

230 V-drift slukkes:

- Stil energivalgkontakten på "O". Der er slukket for køleskabet.

12 V-drift tændes:

- Stil energivalgkontakten (Billede 145,1) på 12 V-drift "⊖".

12 V-drift slukkes:

- Stil energivalgkontakten på "O". Der er slukket for køleskabet.

I 12 V-drift forsynes køleskabet udelukkende med spænding fra køretøjets startbatteri. Skift derfor til gasdrift ved længere kørepause uden 230 V-forsyning for ikke at aflade køretøjsbatteriet og bevare trækkøretøjets startevne.

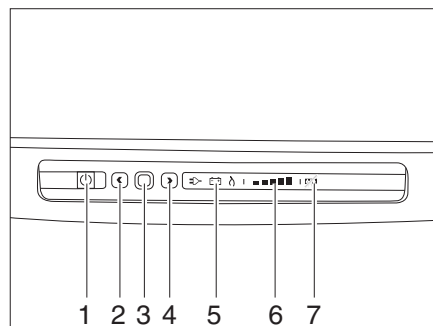
Termostaten virker ikke i 12 V-drift. Køleskabet kører konstant.



- ▷ Yderligere informationer findes i den separate betjeningsvejledning fra producenten.

9.6.3 Drift (Thetford N3000)

Driftsarter



- 1 Tænd/sluk-knappen
- 2 Piltast venstre
- 3 Bekræftelsestast
- 4 Piltast højre
- 5 Driftsvisning
- 6 Indikations-LED "Temperaturtrin"
- 7 Visning anti-kondensations-funktion

Billede 146 Betjeningslementer til køleskabet (Thetford)

Køleskabet kan fungere i 3 driftsarter:

- Gasdrift
- Elektrisk drift med 230 V vekselspænding
- Elektrisk drift med 12 V jævnspænding

Driftsarten indstilles med betjeningslementerne på køleskabets blændliste. En trinløs regulering af kølestyrken er kun mulig ved gasdrift og 230 V-drift, men ikke ved 12 V-drift.



- ▶ Lad aldrig gas strømme uforbrændt ud af hensyn til eksplosionsfaren.

9

Indbyggede apparater



- ▷ Tænd kun for en energikilde.
- ▷ Der løber også en svag elektrisk strøm, når 12 V-forsyningen er afbrudt, og denne strøm belaster opholdsrummets batteri eller køretøjsbatteriet yderligere. Sluk altid køleskabet ved midlertidigt ophør i anvendelsen.

Tænding og slukning

Tænding:

- Når køleskabet skal drives med gas, åbnes hovedafspærringsventilen på gasflasken og gasafspærringsventilen "Køleskab".
- Tryk på tænd/sluk-knappen, og hold den inde i 1 sekund.
- En grøn lampe lyser i tænd/sluk-knappen.

Slukning:

- Tryk igen på tænd/sluk-knappen, og hold den inde i 2 sekunder.
- Lamperne på betjeningspanelet slukkes.



- ▷ Luk gasafspærringsventilen "Køleskab", når køleskabet kører elektrisk.
- ▷ Hvis der ikke er en selvforsyningspakke, spændingsforsynes køleskabet i 12 V-drift udelukkende af køretøjets startbatteri. Skift til gasdrift ved længere kørepauser uden 230 V-forsyning for ikke at aflade køretøjsbatteriet og bevare trækkøretøjets startevne.

Valg af energikilde:

- Tryk på bekræftelsestasten, og hold den inde i 2 sekunder.
- I visningen for energikilde begynder symbolerne for gas-, net- og batteridrift at blinke.
- Vælg den ønskede kilde med piltasterne.
- Tryk på bekræftelsestasten for at bekræfte valget.
- Visningen for køletrin begynder at blinke.
- Vælg det ønskede køletrin med piltasterne.
- Tryk på bekræftelsestasten for at bekræfte valget.

Valg af køletrin:

- Tryk på bekræftelsestasten, og hold den inde i 2 sekunder.
- I visningen for energikilde begynder symbolerne for gas-, net- og batteridrift at blinke.
- Tryk igen på bekræftelsestasten.
- Visningen for køletrin begynder at blinke.
- Vælg det ønskede køletrin med piltasterne.
- Tryk på bekræftelsestasten for at bekræfte valget.



- ▷ Apparatet er udstyret med en anti-kondensationsfunktion for at forhindre tilgudning af betjeningspanelet. Funktionen kan slås fra for at spare energi, f.eks. når batterikapaciteten er lav.

Frakobling af anti-kondensationsfunktion:

- Tryk på begge piltaster samtidig, og hold dem inde i 2 sekunder.
- Visningssymbolet for anti-kondensationsfunktionen lyser, og funktionen er deaktiveret.

Tilkobling af anti-kondensationsfunktion:



- Tryk på begge piltaster samtidig, og hold dem inde i 2 sekunder.
 - Visningssymbolet for anti-kondensationsfunktionen lyser, og funktionen er aktiveret.
- ▷ Yderligere informationer findes i den separate betjeningsvejledning fra producenten.

9.6.4 Køleskabsdørens lås

Afhængigt af modellen har køleskabet en separat fryseboks. Oplysningerne i dette afsnit gælder tilsvarende også for døren til fryseboksen.



- ▷ Under kørslen skal køleskabsdøren altid være lukket og låst i den lukkede stilling.

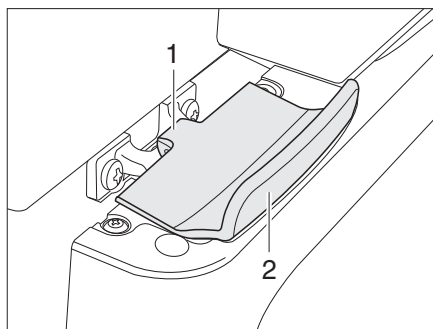


- ▷ Lås køleskabsdøren i udluftningsstillingen, når køleskabet er slukket. På den måde kan det undgås, at der dannes mug.

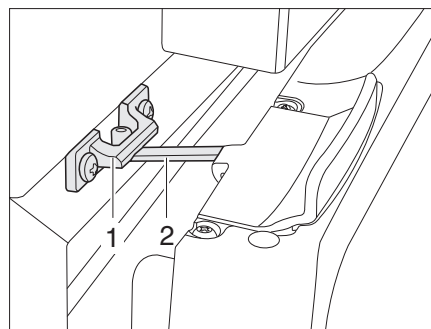
Køleskabsdøren kan fastholdes i to stillinger:

- Lukket køleskabsdør under kørslen, og når køleskabet anvendes
- Let åbnet køleskabsdør som udluftningsstilling, når køleskabet slukket

Thetford, lås øverst



Billede 147 Køleskabsdørens lås, lukket (Thetford)



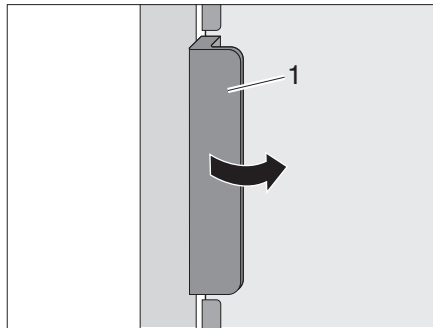
Billede 148 Køleskabsdør i udluftningsstilling (Thetford)

Åbnes: ■ Åbn køleskabsdøren med håndtaget (Billede 147,2). Låsen (Billede 147,1) går automatisk op.

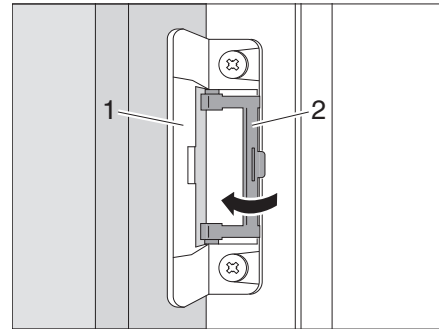
Lukkes: ■ Luk køleskabsdøren helt. Vær opmærksom på, at låsen går i indgreb.

Låses i udluftningsstilling: ■ Åbn køleskabsdøren lidt.
 ■ Vip låsen (Billede 148,2) op, og lad den gå i indgreb i låsens holder (Billede 148,1). Derved holdes køleskabsdøren på klem.

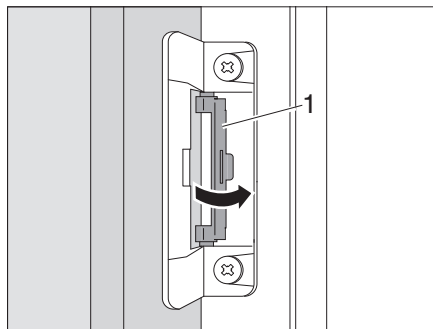
Thetford, lås i siden



Billede 149 Åbning af køleskabsdør



Billede 150 Låsning i udluftningsstilling



Billede 151 Drejning af låsemekanisme tilbage i udgangsstilling

Åbning:

- Åbn køleskabsdøren ved hjælp af håndtaget (Billede 149,1). Låsen (Billede 150,1) løsnes automatisk.

Lukning:

- Luk køleskabsdøren helt. Sørg for, at låsen går i indgreb.

Låsning i udluftningsstilling:

- Åbn køleskabsdøren.
- Vip låsemekanismen (Billede 150,2) op.
- Luk køleskabsdøren, indtil der høres et klik.
- Kontrollér, om køleskabsdøren er let at åbne.

Frigørelse af udluftningsstilling:

- Drej låsemekanismen (Billede 151,1) tilbage i udgangsstilling.
- Kontrollér, om køleskabsdøren lukker.

9 Indbyggede apparater



10 Sanitære faciliteter

Kapiteloversigt

I dette kapitel finder De henvisninger om køretøjets sanitære faciliteter. Henvisningerne vedrører i detaljer:

- Vandtanken
- Spildevandstanken
- Det komplette vandanlæg
- Toiletrummet
- Toilettet

10.1 Vandforsyning, generelt



- ▶ Vandtanken må kun fyldes fra forsyningsanlæg, som bevisligt har drikkevandskvalitet.
- ▶ Til fyldning må der kun bruges slanger eller beholdere, som er godkendte til drikkevand.
- ▶ Fyldeslangen eller beholderen skylles grundigt med drikkevand inden brug (den 2- til 3-dobbelte mængde af voluminet).
- ▶ Efter brug skal fyldeslangen eller beholderen tømmes fuldstændigt, og fyldeslangens eller beholderens åbninger lukkes.
- ▶ Stående vand i vandtanken eller i vandrørerne bliver efter relativ kort tid udrikkeligt. Derfor skal vandrørerne og vandtanken rengøres grundigt inden hver brug af køretøjet. Hver gang køretøjet har været brugt, skal vandtanken og vandrørerne tømmes fuldstændigt.
- ▶ Hvis vandanlægget er ude af brug længere end en uge, skal det desinficeres, inden køretøjet bruges.



- ▷ **Hvis køretøjet ikke er i brug flere dage eller ikke opvarmes ved frostfare, skal hele vandanlægget tømmes. Lad vandhanerne være åbne i midterstilling. Lad sikkerheds-/udløbsventilen (hvis en sådan findes) og alle aftapningshaner være åbne. På den måde kan frostskafer på indbyggede apparater, frostskafer på køretøjet og aflejringer i vandførende dele undgås.**
- ▷ Vandpumpen løber varm uden vand og kan blive beskadiget. Anvend aldrig vandpumpen, når vandtanken er tom.

Køretøjet er udstyret med en indbygget vandtank. En elektrisk vandpumpe pumper vandet til de enkelte forbrugssteder. Når en vandhane åbnes, kobler vandpumpen automatisk til og pumper vand til aftapningsstedet.

En dunk eller spildevandstanken opfanger det snavsede vand.

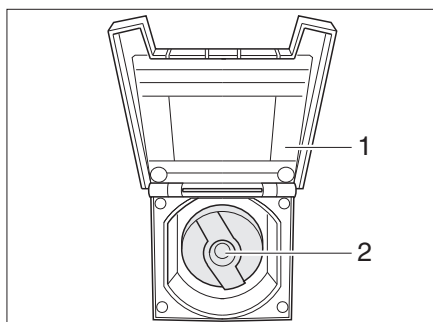


- ▷ Før vandarmaturene benyttes, skal 230 V-forsyningen tilsluttes og 230 V-sikringsautomaten være tændt eller campingvognen være forbundet elektrisk med trækkøretøjet. Ellers kører vandpumpen ikke.
Hvis campingvognen er udstyret med selvforsyningspakke, er dette ikke nødvendigt.
- ▷ Ved efterfyldning af vandtanken kan der på bunden opstå en luftbobbel. Denne luftboble forhindrer, at vandet bliver suget op. Ryst vandpumpen kraftigt op og ned i vandet.

10 Sanitære faciliteter

10.2 Vandtank

10.2.1 Drikkevands-påfyldningsstuds med dæksel



Billede 152 Dæksel til drikkevands-påfyldningsstuds

Drikkevands-påfyldningsstuds er - afhængigt af modellen - anbragt på venstre eller højre side af køretøjet.

- Åbnes:**
- Åbn klappen (Billede 152,1) til drikkevands-påfyldningsstuds.
 - Stik nøglen i låsecylinderen (Billede 152,2), og drej en kvart omdrejning mod uret.
 - Tag dækslet af.
 - Fyld vandtanken med drikkevand.
- Lukkes:**
- Sæt dækslet på drikkevands-påfyldningsstuds.
 - Drej nøglen en kvart omdrejning med uret.
 - Træk nøglen ud.
 - Kontrollér, om dækslet sidder fast på drikkevands-påfyldningsstuds.
 - Luk klappen (Billede 152,1).

10.2.2 Påfyldning af vand



- ▶ Vær opmærksom på køretøjets teknisk tilladte totalvægt ved påfyldning af vandtanken. Når vandtanken er fyldt op, skal bagagen reduceres tilsvarende.

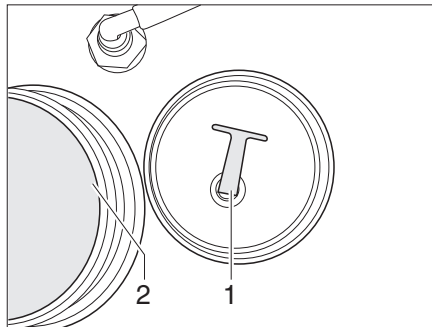
Gå frem på følgende måde for at fylde vandtanken med drikkevand:

- Åbn drikkevands-påfyldningsstuds (Billede 152).
- Fyld vandtanken med drikkevand. Anvend til påfyldningen en vandslange, en vanddunk med tragt eller lignende.
- Luk drikkevands-påfyldningsstuds.

10 Sanitære faciliteter

10.2.3 Aftapning af vand

Gå frem på følgende måde for at tømme vandtanken:



Billede 153 Vandtank

- Skru dækslet (Billede 153,2) på vandtanken af.
- Skru bundproppen (Billede 153,1) ud af aftapningsåbningen. Vandet løber ud.
- Skru bundproppen i.
- Skru dækslet på vandtanken.

10.3 Spildevandstank



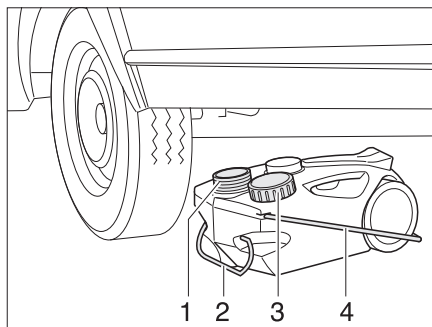
- ▶ Tøm spildevandstanken, inden kørslen påbegyndes.



- ▷ Tøm spildevandstanken ved fare for frost. Ved modeller med en opvarmning til spildevandstanken er spildevandstanken kun sikret tilstrækkeligt mod frost, når varmtvandsvarmeovnen og opvarmningen til spildevandstanken er i drift.
- ▷ Hæld aldrig kogende vand direkte i vaskens afløb. Kogende vand kan medføre deformationer og utætheder i spildevandsrørsystemet.



- ▷ Tøm kun spildevandstanken på særlige og dertil egnede affaldsdepoter på campingpladser eller parkeringspladser.



Billede 154 Spildevandstank, mobil

- Tømning:*
- Spildevandstankens åbning (Billede 154,1) lukkes med dækslet (Billede 154,3).
 - Træk spildevandstanken ud med håndtaget (Billede 154,2).
 - Klap bæregrebet (Billede 154,4) op, og rejs spildevandstanken op.
 - Bring spildevandstanken til et specielt hertil bestemt affaldsdepot, og tøm den helt.

10 Sanitære faciliteter

10.4 Påfyldning af vandlæg



- ▶ Vær opmærksom på køretøjets teknisk tilladte totalvægt ved påfyldning af vandtanken. Når vandtanken er fyldt op, skal bagagen reduceres tilsvarende.



- ▷ Vandpumpen løber varm uden vand og kan blive beskadiget. Anvend aldrig vandpumpen, når vandtanken er tom.



- ▷ Mens vandtanken bliver fyldt, kan vandmængden kontrolleres på panelet (selvforsyningspakke).

- Stil køretøjet vandret.
- Tilslut 230 V-forsyningen, og tænd 230 V-sikringsautomaten. Ved selvforsyningspakke med batteri er tilslutningen til 230 V-forsyningen ikke nødvendig.
- Tænd 12 V-hovedafbryderen på panelet (selvforsyningspakke).
- Rengør eller desinficer vandlæget.
- Luk aftapningshanerne til vandvarmeren og termen.
- Luk alle vandhanerne.
- Åbn dækslet på vandtanken.
- Luk aftapningsåbningen i vandtanken med den vedlagte bundprop.
- Luk vandtanken godt med dækslet.
- Fyld vandtanken med drikkevand. Anvend til påfyldningen en vandslange, en vanddunk med tragt eller lignende.
- Stil alle vandhaner på "varm" og skru op for dem. Vandpumpen kobles til. Varmtvandsledningerne fyldes med vand.
- Lad vandhanerne være åbne, indtil vandet løber ud af vandhanerne uden bobler. Kun på denne måde er det sikret, at vandvarmeren er fyldt med vand.
- Stil alle vandhaner på "kold", og lad dem være åbne. Koldtvandsledningerne fyldes med vand.
- Lad vandhanerne være åbne, indtil vandet løber ud af vandhanerne uden bobler.
- Luk alle vandhanerne.
- Kontrollér på vandtanken, om dækslet er tæt.

10 Sanitære faciliteter

10.5 Tømning af vandanlægget



- ▷ Hvis køretøjet ikke er i brug flere dage eller ikke opvarmes ved frostfare, skal hele vandanlægget tømmes. Lad vandhanerne være åbne i midterstilling. Lad sikkerheds-/udløbsventilen (hvis en sådan findes) og alle aftapningshaner være åbne. På den måde kan frostskafer på indbyggede apparater, frostskafer på køretøjet og aflejringer i vandførende dele undgås.



- ▷ Læg mærke til miljøhenviisningen i dette kapitel.

Gå frem på følgende måde for at tømme og udlufte vandanlægget tilstrækkeligt. Frostskafer undgås på følgende måde:

- Stil køretøjet vandret.
- Sluk for 12 V-forsyningen på panelet (selvforsyningspakke).
- Sluk 230 V-forsyningen på 230 V-sikringsautomaten.
- Åbn alle aftapningshaner.
- Skru dækslet af rengøringsåbning på vandtanken.
- Træk bundproppen på vandtanken ud.
- Åbn alle vandhaner, og stil dem i midterstillingen.
- Sæt håndbruseren op i brusestilling.
- Tag dækslet af åbningen til vandtankens vandpumpe.
- Kør et par kilometer, efter at systemet er tømt helt, således at det resterende vand kan løbe ud af tanken.
- Lad pumpen køre i endnu ca. 1 minut for at tørre den.
- Tøm spildevandstanken. Overhold miljøhenviisningerne i dette kapitel.
- Tøm Thetford-kassetten. Overhold miljøhenviisningerne i dette kapitel.
- Rengør vandtanken, og skyl den derefter grundigt.
- Lad vandanlægget tørre så længe som muligt.
- Lad alle vandhaner stå åbne i midterstilling efter tømningen.
- Lad alle aftapningshaner være åbne.

10 Sanitære faciliteter

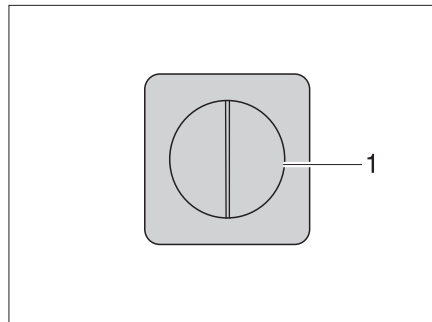
10.6 Toiletrum



- ▷ Der må ikke transporteres bagage i brusekarret. Brusekarret eller andre indretningsgenstande i toiletrummet kan blive beskadiget.
- ▷ Undgå punktbelastning af brusekarret.



- ▷ For at lufte ud under og efter brusebadet og for at tørre vådt tøj kan man lukke toiletrumets dør og åbne vinduet eller toiletrumets tagluge. Derefter kan luften bedre cirkulere.
- ▷ Træk bruseforhænget helt for under brusebadet, så der ikke kan trænge vand ind mellem vaskerumsvæggen og brusekarret.
- ▷ Efter brusebadet skal sæberester skylles ud af brusekarret, da der med tiden ellers kan opstå ridser i brusekarret.
- ▷ Tør brusebadet efter brug, da der ellers kan samle sig fugt.
- ▷ Yderligere informationer om rengøringen af toiletrummet kan ses i afsnit 11.2.



Billede 155 Lyskontakter

Kontakterne til toiletrumsbelysningen er afhængigt af modellen monteret på forskellige steder i toiletrummet.

Lyskontakten (Billede 155,1) i toiletrummet befinder sig f.eks. i nærheden af badeværelsesskabet.

10.7 Toilet



- ▷ Tøm toilettanken (kassetten), hvis der er frostfare og køretøjet ikke opvarmes.
- ▷ Sid ikke på toilet-dækslet. Dækslet er ikke beregnet til at bære vægten af personer og kan knække.
- ▷ Til toilettet skal der anvendes en egnet kemikalie. Udluftningen fjerner kun lugten, men ikke bakterier og gasser. Bakterier og gasser angriber gummitætninger.



- ▷ Yderligere informationer findes i den separate betjeningsvejledning fra producenten.

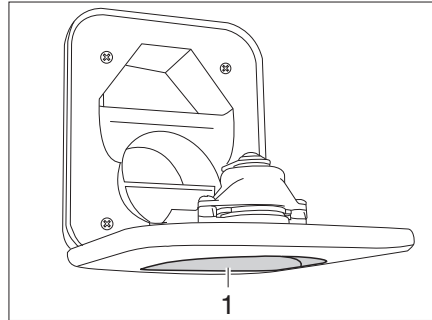


- ▷ Tøm kun toilettanken (kassetten) på særlige og dertil egnede affaldsdepoter på campingpladser eller parkeringspladser.

10**Sanitære faciliteter****10.7.1 Drejeligt toilet (Thetford)**

▷ Det drejelige toilet er dimensioneret til en maks. belastning på 100 kg.

Skyllingen af Thetford-toilettet sker direkte via køretøjets vandsystem eller via en separat vandtank, som er integreret i toilettet.

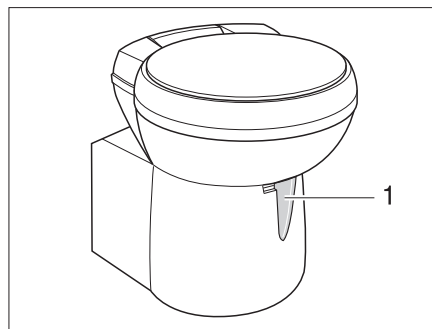


Billede 156 Friskvand-påfyldningsstuds til toilet

Fyldning af vandtank:

- Åbn friskvand-påfyldningsstuds til toilettet (Billede 156,1) over klappen til Thetford-kassetten, og drej den nedad.
- Fyld vandtanken med friskvand. Anvend en vandslange, en vanddunk med tragt eller lignende til påfyldningen.
- Luk friskvand-påfyldningsstuds.

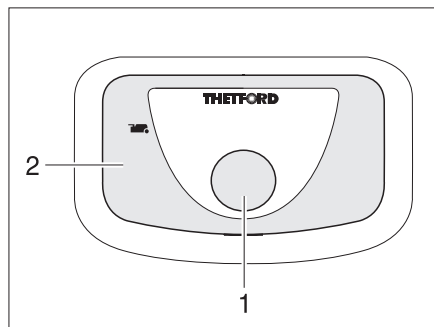
Om nødvendigt kan toiletkummen drejes i den ønskede position.



Billede 157 Thetford-toilet-kumme, drejelig

Betjeningsenheden befinder sig i nærheden af toiletkummen.

10 Sanitære faciliteter



Billede 158 Skylleknop/kontrollampe
Thetford-toilet

- Skylning:*
- Før skylning skal Thetford-toilettets skyder åbnes. Det gøres ved at skubbe skyderhåndtaget (Billede 157,1) mod uret.
 - Tryk på den blå skylleknop (Billede 158,1) for at skylle.
 - Luk skyderen efter skylning. Det gøres ved at skubbe skyderhåndtaget med uret.

Kontrollampen (Billede 158,2) lyser, når Thetford-kassetten skal tømmes.

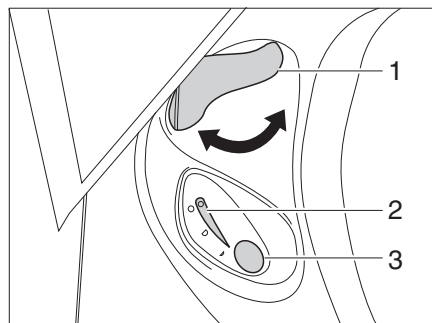
- Tømning af vandtank:*
- Åbn skyderen. Det gøres ved at skubbe skyderhåndtaget mod uret.
 - Hold skylletasten nede, indtil der ikke længere strømmer vand ned i kummen.
 - Luk skyderen igen. Det gøres ved at skubbe skyderhåndtaget med uret.
 - Tøm Thetford-kassetten.

- Tømning af Thetford-kassette:*
- Skub skyderhåndtaget (Billede 158,1) med uret. Skyderen lukkes. For at tømme **skal** skyderen i Thetford-toilettet være lukket.
 - Tag Thetford-kassetten ud, og tøm den som beskrevet i afsnittene 10.7.4 og 10.7.5.

10 Sanitære faciliteter

10.7.2 Toilet med fast bæk

Skyllningen af toilettet sker via køretøjets vandsystem.



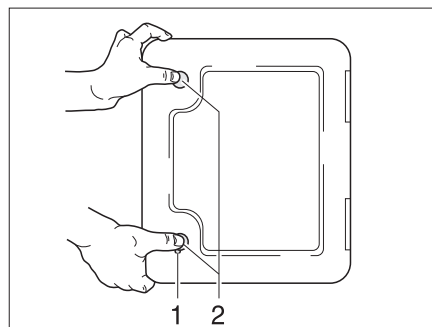
Billede 159 Betjeningsenhed til Thetford-toilet

- Skyllning:*
- Før skyllning skal Thetford-toilettets skyder åbnes. Det gøres ved at dreje skyderhåndtaget (Billede 159,1) mod uret.
 - Tryk på den blå skylleknop (Billede 159,3) for at skylle.
 - Luk skyderen efter skyllning. Det gøres ved at dreje skyderhåndtaget (Billede 159,1) med uret.

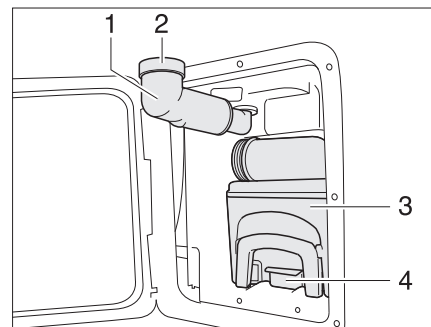
Kontrollampen (Billede 159,2) lyser, når Thetford-kassetten skal tømmes.

- Tømning:*
- Drej skyderhåndtaget (Billede 159,1) med uret. Skyderen lukkes. For at tømme **skal** skyderen i Thetford-toilettet være lukket.
 - Tag Thetford-kassetten ud, og tøm den som beskrevet i afsnittene 10.7.4 og 10.7.5.

10.7.3 Toilet med egen vandtank



Billede 160 Klap til Thetford-kassette



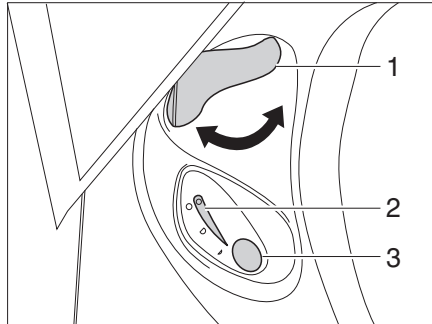
Billede 161 Thetford-kassetten

Skyllningen af Thetford-toilettet foretages med en egen vandtank, der er integreret i toiletbænken.

Klappen til Thetford-kassetten (Billede 160) befinder sig udvendigt på køretøjet.

- Påfyldning af vandtank:*
- Stik nøglen ind i låsecylinderen fra tryklåsen (Billede 160,1), og drej en kvart omdrejning med uret.
 - Træk nøglen ud.
 - Tryk samtidigt på begge tryklåse (Billede 160,2) med tommelfingeren, og åbn klappen til Thetford-kassetten.
 - Drej friskvand-påfyldningsstuds (Billede 161,1) ud.
 - Tag skruekappen (Billede 161,2) af.

- Påfyld friskvand, indtil væskniveauet har nået den øverste kant. Det svarer til ca. 15 l.
- Luk skruekappen.
- Drej friskvand-påfyldningsstudsens ind.
- Luk klappen til Thetford-kassetten.



Billede 162 Betjeningsenhed Thetford-toilet

- Skylning:*
- Før skylningen åbnes skyderen på Thetford-toilettet. Dertil drejes skyderhåndtaget (Billede 162,1) mod uret.
 - Der skylles ved at trykke på den blå skylleknop (Billede 162,3).
 - Efter skylningen lukkes skyderen. Drej skyderhåndtaget (Billede 162,1) med uret.

Kontrollampen (Billede 162,2) lyser, når Thetford-kassetten skal tømmes.

- Tømning:*
- Drej skyderhåndtaget (Billede 162,1) med uret. Skyderen lukkes. Til tømningen skal skyderen **være** lukket i Thetford-toilettet.
 - Tag Thetford-kassetten ud, og tøm den som beskrevet i afsnittene 10.7.4 og 10.7.5.

- Tømning af vandtanken:*
- Åbn skyderen. Drej skyderhåndtaget mod uret.
 - Tryk på skylleknappen, indtil der ikke løber mere vand i kummen.
 - Skyderen lukkes igen. Drej skyderhåndtaget med uret.
 - Åbn klappen til Thetford-kassetten.
 - Drej friskvand-påfyldningsstudsens ud.
 - Tag skruekappen af friskvand-påfyldningsstudsens.
 - Drej friskvand-påfyldningsstudsens mod uret, indtil det resterende vand løber ud.
 - Drej friskvand-påfyldningsstudsens tilbage med uret.
 - Skru skruekappen på friskvand-påfyldningsstudsens.
 - Drej friskvand-påfyldningsstudsens ind.

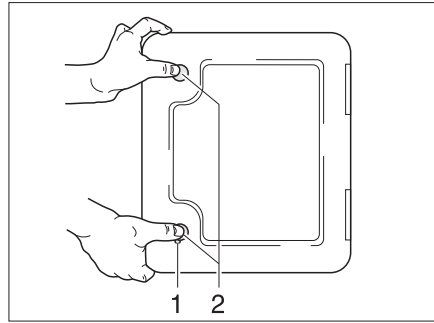
10 Sanitære faciliteter

10.7.4 Udtagning af kassette

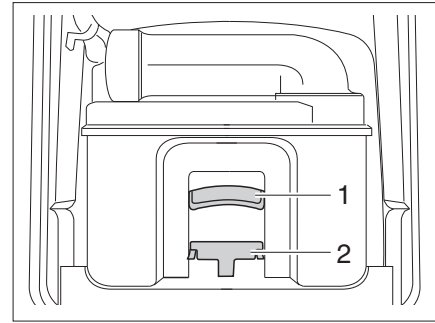


▷ Toilettanken (kassette) kan kun tages ud, når skyderen er lukket.

Servicelem Toilettanken (kassette) er tilgængelig via den specielle servicelem.



Billede 163 Klap til toilet-kassetten

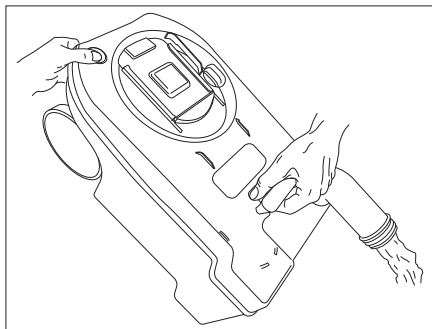


Billede 164 Thetford-kassetten

- Åbn klappen til kassetten udenfor på køretøjet. Hertil stikkes nøglen ind i låsecylinderen på tryklåsen (Billede 163,1) og drejes en kvart omdrejning.
- Træk nøglen ud.
- Tryk samtidigt på begge tryklåse (Billede 163,2) med tommelfingeren, og åbn klappen til kassetten.
- Træk holdebøjlen (Billede 164,2) fremad for at frigøre toilet-kassetten, og træk kassetten ud i grebet (Billede 164,1).

10 Sanitære faciliteter

10.7.5 Kasette tømmes



Billede 165 Tøm Thetford-kassetten

- Bring kassetten til en tømningsssted, der er beregnet hertil. Drej i den forbindelse tømningstudsens opad.
- Drej i givet fald tømningstudsens op.
- Fjern tømningstudsens dæksel.
- Vend kassetten med tømningstudsens nedad.
- Ved Thetford-kassetter: Tryk på ventilationsknappen med tommelfingeren. Kasette tømmes.
- Luk tømningstudsens med dækslet.
- Drej i givet fald tømningstudsens tilbage.
- Skub kassetten tilbage på plads.
- Kontrollér, at kassetten er sikret med holdebøjlen.
- Luk klappen til kassetten.

Kapiteloversigt

I dette kapitel finder De henvisninger om pleje af køretøjet.

Henvisningerne vedrører i detaljer:

- Køretøjets ydre
- Opholdsrummet
- Vand anlægget
- Emhætten
- Klimaanlægget
- Vinterdriften

I slutningen af kapitlet finder De checklister med foranstaltninger, som De skal udføre, når køretøjet ikke bruges i længere tid.

Checklisterne vedrører i detaljer:

- Den midlertidige opklodsning
- Opklodsningen om vinteren
- Ibrugtagningen efter en opklodsning

11.1 Udvendig pleje

11.1.1 Vask med højtryksrensere



- ▷ Rengør ikke dækkene med højtryksspuler. Dækkene kan beskadiges.
- ▷ **Sprøjt ikke direkte på udvendige applikationer (dekorføljer) med højtryksrenseren. De udvendige applikationer kan løsne sig.**

Før køretøjet vaskes med en højtryksrenser, så læg mærke til driftsvejledningen for højtryksrenseren.

Hold en afstand på mindst ca. 700 mm mellem rensedysen og køretøjet, når der vaskes med rundstråledysen.

Vær opmærksom på, at vandstrålen kommer ud af rensedysen med tryk. Hvis højtryksrenseren anvendes forkert, kan det føre til beskadigelser på køretøjet. Vandtemperaturen må ikke overstige 60 °C. Bevæg vandstrålen hele tiden, mens der vaskes. Ret ikke vandstrålen direkte mod dørspalter, elektriske komponenter, stikforbindelser, tætninger, ventilationsgitter eller tagluger. Køretøjet kan blive beskadiget, eller der kan trænge vand ind i opholdsrummet.

11.1.2 Vaskning af køretøjet



- ▷ Lad aldrig køretøjet blive rengjort i vasketunnel. Der kan trænge vand ind i køleskabsrillerne, skorstenen, emhætternes udluftningsventiler eller i de mekaniske ventilationsanordninger. Køretøjet kan blive beskadiget.

- Vask kun køretøjet på en vaskeplads, der er beregnet hertil. Undgå direkte sollys. Vær opmærksom på miljøbeskyttelse.
- Rengør kun udvendige og monterede dele af kunststof med rigeligt med varmt vand, opvaskemiddel og en blød klud.
- Vask køretøjet med rigeligt med vand, en ren svamp eller en blød børste. Hæld sulfo i vandet, hvis smuds og snavs sidder godt fast.
- Lakerede ydervægge kan derudover rengøres med en campingvognrensere.
- Rengør kun overflader af glasfiberarmeret kunststof (GRP) med et mildt rengøringsmiddel. Rengørings- og poleremidler til overflader af glasfiberarmeret kunststof fås i specialforretninger.

- Foretag regelmæssigt efterbehandling af påmonterede dele af glasfiberarmeret kunststof (GRP) med et poleremiddel. Dermed undgås det, at de påmonterede dele med glasfiberarmeret kunststofflim gulner, og der sørges for, at overfladeforseglingen bevares.
- Gnid gummitætninger ved døre og magasinklapper ind med talkum.
- Påfør grafitstøv på lukkecyindre ved døre og magasinklapper.

11.1.3 Vinduesruder af akrylglas

Akryl-vinduesruderne kræver på grund af deres følsomhed en helt speciel omhyggelig behandling.



- ▷ Tør aldrig akrylglas-vinduesruderne, da støvkorn beskadiger overfladen.
- ▷ Rengør kun akrylglas-vinduesruder med rigeligt varmt vand, lidt opvaskemiddel og en blød klud.
- ▷ Brug aldrig glaspudsemiddel med kemiske, skurende eller alkoholholdige tilsetningsstoffer. Dette ville føre til, at ruderne bliver skøre før tiden, og at der derefter vil danne sig revner.
- ▷ Rengøringsmidler, der bruges i karosseriområdet (f.eks. tjære- eller silikonefjerne), må ikke komme i kontakt med akrylglas.
- ▷ Kør aldrig i vasketunnel.
- ▷ Placér ikke klæbemærkater på akrylglas-vinduesruderne.
- ▷ Efter rengøring af køretøjet skal akrylglas-vinduesruderne skylles en ekstra gang med rent vand.
- ▷ Gummitætningerne skal behandles med glycerin.



- ▷ Et akrylglas-rengøringsmiddel med antistatisk virkning egner sig godt til efterbehandling efter rengøring. Små ridser kan behandles med en akrylglas-politur. Tilbehørshandlen tilbyder dette middel.

11.1.4 Varmgalvaniseret chassis

Saltaflejringer skader det varmgalvaniserede chassis og kan forårsage hvid rust. Såkaldt hvid rust er dog ikke nogen mangel. Det drejer sig kun om en optisk forringelse.

De hyppigste årsager til, at der opstår hvid rust, er følgende:

- Vejgrus og vejsalt (f.eks. ved kørsel i vintermånederne)
- Kondensvand (f.eks. på grund af tildækning af køretøjet med kunststof-folier eller presenninger)
- Fugt (f.eks. på grund af parkering af køretøjet i højt græs, i vandpytter eller mudder)
- Rengøringsmidler (f.eks. på grund af rengøring med aggressive rengøringsmidler)
- Sne (f.eks. på grund af parkering i længere tid i sne)
- Manglende udluftning (f.eks. på grund af tillukning med skærmkanter i undervognsområdet)

11 Pleje

For at undgå dannelse af hvid rust eller for at fjerne opstået hvid rust anbefaler vi at gå frem på følgende måde:

- Skyl de varmgalvaniserede overflader med rent vand efter kørsler om vinteren.
- Hvis varmgalvaniserede dele er angrebet af hvid rust, skal de pågældende steder rengøres med et zinkrengøringsmiddel (f.eks. Poligrat).

11.1.5 Undervogn

Køretøjets undervogn er delvis belagt med en ældningsmodstandsdygtig undervognsbeskyttelse. Beskadiges undervognsbeskyttelsen, skal den straks udbedres. Flader, der er påført undervognsbeskyttelse, må ikke behandles med sprøjteolie.



- ▷ Anvend kun produkter, der er godkendt af producenten. Vores autoriserede forhandlere og serviceafdelinger rådgiver Dem gerne.

11.1.6 Spildevandstank

Rengør spildevandstanken, hver gang køretøjet har været brugt.

Rengøring:

- Åbn rengøringsåbningen på spildevandstanken og aftapningshanen.
- Skyl spildevandstanken grundigt med friskvand.

11.2 Indvendig pleje



- ▷ Behandl altid pletter med det samme, hvis det er muligt.
- ▷ Akryl-vinduesruderne kræver på grund af deres følsomhed en helt speciel omhyggelig behandling (se afsnit 11.1.3).
- ▷ Kunststofdelene i toilet- og beboelsesområdet er sarte og kræver en særlig omhyggelig behandling. Der må ikke benyttes opløsningsmidler eller alkoholholdige rengøringsmidler og heller ingen skuremidler, der indeholder sand. Dermed forebygges det, at materialet bliver mørt, og at der dannes revner.
- ▷ Hæld ikke ætsende midler i afløbene. Hæld aldrig kogende vand i afløbet. Ætsende midler eller kogende vand beskadiger afløbsrørene og vandlåsene.
- ▷ Brug ikke eddikeessens til rengøringen af toilettet og vandanlægget eller ved afkalkningen af vandanlægget. Eddikeessens kan beskadige pakninger eller dele af anlægget. Anvend kun normale afkalkningsmidler til afkalkning.
- ▷ Spar på vandet. Tør alle vandrester op.
- ▷ Støvsug tæpper og polstre regelmæssigt med et egnet børstemundstykke.



- ▷ Vores filialer og serviceafdelinger giver gerne oplysninger om anvendelse af plejemidler.
- ▷ Kontrollér på et mindre synligt sted, om det benyttede rengøringsmiddel er egnet til den overflade, der skal rengøres.
- ▷ Misfarvning på grund af tekstiler er altid undtaget fra producentens garantiansvar. I sådanne tilfælde er der ikke tale om en mangel ved betræksstoffet, men om en fejl ved beklædningsstoffet, der skal reklameres i tøjforretningen.



- Møbelflader, møbelgreb, lamper og alle kunststofdele på toilettet og i opholdsområdet skal rengøres med vand og en klud af uld. Man kan hælde en smule mildt rengøringsmiddel i vandet. Lakflader kan behandles med møbel-politur efter behov.
- Rengøring polstring med tør skum eller med skum fra et mildt vaskemiddel. Man må ikke vaske polstringen, kun gøre den ren. Beskyt polstringen mod direkte sollys, så den ikke bleges.
- Rengør betræk af kunstlæder mindst en gang om ugen med en sugende klud eller svamp og med en blanding af vand og neutralt sæbeskum. Tør efter med rent vand, undlad at bruge for meget vand.
Fastsiddende pletter kan rengøres med en blanding af alkohol og vand (30 % alkohol og 70 % vand) eller med 10% fortyndet ethanol (10 % ethanol und 90 % vand) og efterbehandles med rent vand. Det kan dog forekomme, at der stadig ses spor.
Brug ikke produkter indeholdende opløsningsmidler eller skurende produkter, ufortyndet alkohol og/eller acetone.
- Rengør teflon-belægninger med en sugende klud eller svamp og med et mildt, normalt rengøringsmiddel på vandbasis. Alternativt kan en blanding af 2 spsk. ammoniak og 1 liter vand anvendes.
Gnid aldrig urenheden væk ved fugtige eller olieholdige pletter, men tør den op med en sugende klud. Tør udefra og ind for ikke at fordele pletten. Fjern først grove dele af urenheden med en sløv kniv eller en spatel ved faste hhv. indtørrede pletter, hhv. børst dem forsigtigt væk med en blød børste. Tør derefter resterne op med en fugtig klud.
- Indlevér gardiner og stores til kemisk rensning
- Rengør efter behov gulvtæpper med tæppeskum og sug det op.
- Rengør PVC-gulvbelægningen med mildt, sæbeholdigt rengøringsmiddel til PVC-gulve. Læg ikke gulvtæppe på den våde PVC-gulvbelægning. Gulvtæpper og PVC-gulvbelægning kan klæbe sammen.
- Rengør aldrig køkkenvask og gasapparat med et skuremiddel. Undgå alle produkter, som kan medføre ridser og slid.
- Gasapparatet må kun rengøres med en fugtig klud. Der må ikke komme vand ind i åbningerne på gasapparatet. Vand kan beskadige gasapparatet.
- Børst nettet på dørene, vinduerne og taglugerne af med en blød børste eller med børstemundstykket på støvsugeren.
- Børst mørke rullegardiner af med en blød børste eller med børstemundstykket på støvsugeren. Fedt eller fastsiddende snavs fjernes med 30 °C varmt sæbelud (natronlud).
- Børst foldegardiner af med en blød børste eller med børstemundstykket på støvsugeren. Fedt eller fastsiddende snavs fjernes med 30 °C varmt sæbelud (natronlud).

11 Pleje

11.3 Vandanlæg

11.3.1 Rengøring af vandtanken

- Rengør vandtanken med et rengøringsmiddel beregnet til kunststof fra en specialforretning. Overhold producentens anvisninger.

11.3.2 Rengøring af vandrør



- ▷ Brug kun egnede rengøringsmidler fra faghandlen.



- ▷ Den udløbende blanding af vand og rengøringsmiddel opfanges og bortskaffes korrekt.

- Tøm vandanlægget.
- Luk alle aftapningsåbninger og aftapningshaner.
- Fyld en blanding af vand og rengøringsmiddel i vandtanken. Overhold herved producentens angivelser for blandingsforholdet.
- Åbn aftapningshanerne enkeltvis.
- Lad aftapningshanerne være åbne, til blandingen af vand og rengøringsmiddel har nået det pågældende udløb.
- Luk aftapningshanerne igen.
- Stil alle vandhaner på "varm" og skru op for dem.
- Lad vandhanerne være åbne, til blandingen af vand og rengøringsmiddel har nået udløbet.
- Stil alle vandhaner på "kold" og skru op for dem.
- Lad vandhanerne være åbne, til blandingen af vand og rengøringsmiddel har nået udløbet.
- Luk alle vandhanerne.
- Tryk flere gange på toiletskyllningen.
- Lad rengøringsmidlet indvirke i overensstemmelse med producentens angivelser.
- Tøm vandanlægget. Herved skal blandingen af vand og rengøringsmiddel opfanges og bortskaffes korrekt.
- Til skylning skal hele vandanlægget fyldes med drikkevand flere gange og tømmes igen.

11.3.3 Desinfektion af vandanlægget

▷ Brug kun egnede desinfektionsmidler fra faghandlen.



▷ Den udløbende blanding af vand og desinfektionsmiddel opfanges og bortskaffes korrekt.

- Tøm vandanlægget.
- Luk alle aftapningsåbninger og aftapningshaner.
- Fyld en blanding af vand og desinfektionsmiddel i vandtanken. Overhold herved producentens angivelser for blandingsforholdet.
- Åbn aftapningshanerne enkeltvis.
- Lad aftapningshanerne være åbne, til blandingen af vand og desinfektionsmiddel har nået det pågældende udløb.
- Luk aftapningshanerne igen.
- Stil alle vandhaner på "varm" og skru op for dem.
- Lad vandhanerne være åbne, til blandingen af vand og desinfektionsmiddel har nået udløbet.
- Stil alle vandhaner på "kold" og skru op for dem.
- Lad vandhanerne være åbne, til blandingen af vand og desinfektionsmiddel har nået udløbet.
- Luk alle vandhanerne.
- Tryk flere gange på toiletskylningen.
- Lad desinfektionsmidlet indvirke i overensstemmelse med producentens angivelser.
- Tøm vandanlægget. Herved skal blandingen af vand og desinfektionsmiddel opfanges og bortskaffes korrekt.
- Til skylning skal hele vandanlægget fyldes med drikkevand flere gange og tømmes igen.

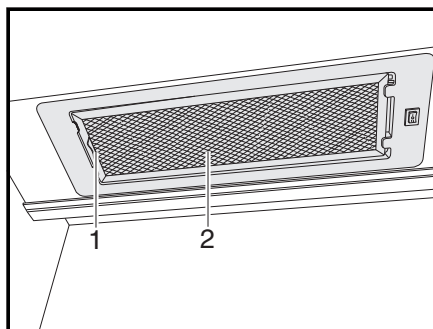
11 Pleje

11.4 Emhætte



► Sluk for strømforsyningen før arbejde på apparatet.

Rengør fedtfilteret til emhætten en gang i mellem. Hvor ofte rengøring er nødvendig afhænger af, hvor ofte emhætten bruges. Rengør filteret, før emhættens ydelse er mærkbart reduceret.



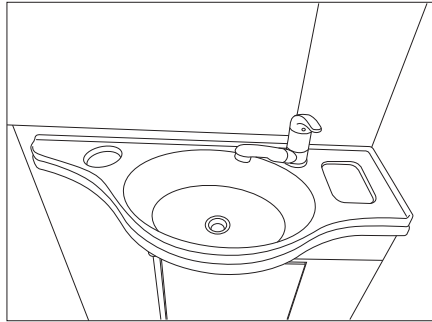
Billede 166 Emhætte

Rengør fedtfilteret:

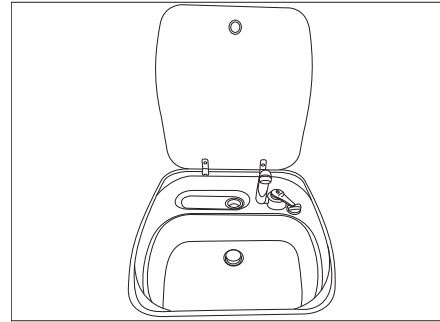
- Tryk palen (Billede 166,1) indad.
- Skub filteret (Billede 166,2) nedad og tag det ud.
- Skyl filteret med varmt vand og lidt rengøringsmiddel.
- Lad filteret tørre helt, og sæt det i igen.
- Sæt filteret i opad og sørg for, at det går i indgreb.

11 Pleje

11.5 Håndvask/køkkenvask



Billede 167 Håndvask



Billede 168 Køkkenvask

11.5.1 Håndvask/køkkenvask af rustfrit stål



- ▷ Brug ikke blegemidler eller produkter, der indeholder klorid, saltsyre, bagepulver eller sølvpudsemiddel til rengøring.
- ▷ Brug ikke skuremiddel eller grove svampe.



- ▷ Test før rengøringen på et ikke-øjnefaldende sted, at det benyttede rengøringsprodukt ikke beskadiger overfladen.
- ▷ Tør omhyggeligt efter rengøring af overfladerne for at undgå kalkaflejringer.
- ▷ Tør i retning af slibningen på børstede, rustfri ståloverflader.

- Rengør og behandl håndvasken/køkkenvasken med et gængs rengøringsmiddel til rustfrit stål mindst 2x om året.
- Skyl håndvasken/køkkenvasken efter brug, og tør med en klud.

Fjernelse af genstridigt smuds:

- Rengør håndvasken/køkkenvasken med en almindelig husholdningssvamp og rengøringsmiddel.
- Skyl håndvasken/køkkenvasken, og tør efter med en klud.

Fjernelse af fedt- eller olieholdige rester:

- Væd karkluden i lidt sprit, og gør køkkenvasken/håndvasken ren med kluden.
- Skyl håndvasken/køkkenvasken, og tør efter med en klud.

Fjernelse af fingeraftryk:

- Rengør håndvasken/køkkenvasken med en opløsning med opvaskemiddel og et vaskeskind.
- Skyl håndvasken/køkkenvasken, og tør efter med en klud.

11

Pleje

11.5.2 Håndvask/køkkenvask af plast



- ▷ Brug ikke skuremiddel/skurepulver eller grove svampe.



- ▷ Test før rengøringen på et ikke-iøjnefaldende sted, at det benyttede rengøringsprodukt ikke beskadiger overfladen.
- ▷ Tør omhyggeligt efter rengøring af overfladerne for at undgå kalkaflejringer.

Fjernelse af normalt smuds:

- Rengør håndvasken/køkkenvasken med almindeligt opvaskemiddel eller ikke-skurende rengøringsmiddel.

Fjernelse af genstridigt smuds:

- Gnid vasken med pletfjerner eller opvaskemaskinesalt og en fugtig svamp, og lad det virke nogle timer.
- Fjern saltet, og rengør vasken med et ugiftigt rengøringsmiddel til plast.
- Skyl håndvasken/køkkenvasken.

Fjernelse af kalkaflejringer:

- Rengør håndvasken/køkkenvasken med eddike eller kalkfjerner.
- Skyl håndvasken/køkkenvasken.

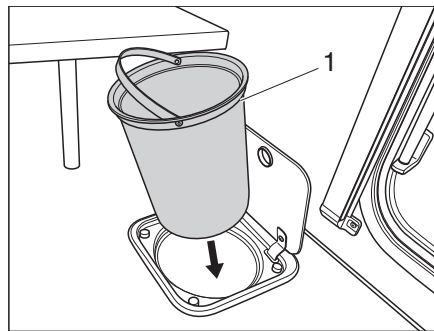
11.6 Affaldsbeholder (ekstraudstyr)



- ▷ Tøm affaldsbeholderne så ofte som muligt i tønder eller containere, der er beregnet til det. Derved undgås ophobning af problematisk affald og dårlig lugt i køretøjet.



- ▷ Beskadigelse af affaldsbeholderne på grund af ukorrekt fyldning med f.eks. varm aske!



Billede 169 Affaldsbeholder køkken

Rengøring af affaldsbeholder i køkken:

- Tag affaldsbeholderen (Billede 169,1) ud i håndtaget, og tøm den på reglementeret vis.
- Rengør affaldsbeholderen med almindeligt opvaskemiddel eller ikke-skurende rengøringsmiddel.
- Indsæt affaldsbeholderen igen, til den går i indgreb.

11 Pleje

11.7 Pleje om vinteren

Vejsalt skader undervognen og de dele, der udsættes for vandsprøjt. Vi anbefaler at vaske køretøjet hyppigere om vinteren. Mekaniske og overfladebehandlede dele samt køretøjets underside er særlig belastede, derfor skal disse dele rengøres særlig grundigt.



- ▷ Stil altid varmeovnen på mindst 15 °C ved fare for frost. Stil cirkulationsluftblæseren (hvis en sådan findes) på automatik. Ved ekstreme udendørs temperaturer skal skabslåger og skabsdøre derudover åbnes lidt. Den indstrømmende varmluft kan modvirke, at f.eks. vandrør fryser til, og at der dannes kondensvand i magasinerne.
- ▷ Dæk ved fare for frost yderligere vinduerne på køretøjets yderside til med vinterisoleringsmåtter.
- ▷ Hold skorsten, tagluger med mekanisk ventilationsanordning eller runde tagventilationer frie for sne. Til en tagskorsten skal der bruges en skorstensforlænger med en længde på mindst 10 cm.

11.7.1 Forberedelser

- Kontrollér køretøjet for lak- og rustskader. Sørg i givet fald for at udbedre skaderne.
- Kontrollér, at der ikke kan trænge vand ind i gulvets mekaniske ventilationsanordninger og i varmeovnen.
- Beskyt undervognens metaldele mod rust med et voksbaseret beskyttelsesmiddel.
- Konservér lakerede udvendige flader med et egnet middel.

11.7.2 Vinterdrift

I vinterdrift opstår der ved lave temperaturer kondensvand, fordi køretøjet er beboet. For at sikre en god rumluftkvalitet og for at undgå skader på køretøjet på grund af kondensvand er tilstrækkelig ventilation meget vigtig.

- Sæt en skorstensforlængelse med en længde på mindst 10 cm på.
- Stil i køretøjets opvarmningsfase varmeovnen på den højeste stilling, og åbn tagskabe, gardiner samt rullegardiner. Derved opnås en optimal ventilation og udluftning.
- Hvis køretøjet er udstyret med en cirkulationsluftblæser, skal cirkulationsluftblæseren altid tændes, når varmeovnen anvendes. Der er fare for overophedning af varmeovnen!
- Tag alle hynder op om morgenen, udluft magasinerne, og lad fugtige steder tørre.



- ▷ Hvis der alligevel dannes kondensvand et eller andet sted, skal det blot tørres op.

11

Pleje

11.7.3 Efter vintersæsonen

- Foretag grundig vask af undervognen. Derved fjernes korrosionsfremmende tørsalte (salt, ludrester).
- Foretag udvendig rengøring, og konservér plader med normalt bilvoks.
- Tag skorstensforlængelsen af.

11.8 Opklodsning

11.8.1 Midlertidig opklodsning



- ▶ Lad bremseanlæg og gasanlæg kontrollere af et autoriseret værksted efter en længere opklodsning (ca. 10 måneder).
- ▶ Vær opmærksom på, at vandet allerede efter kort tid bliver udrikkeligt.
- ▶ Kabelskader på grund af dyr kan føre til kortslutning. Brandfare!

Dyr (især mus) kan forårsage betydelige skader i vognens indre. Det gælder især, hvis dyrene kan bevæge sig frit i det parkerede køretøj.

Dyrene kan komme ind i køretøjet i et ubemærket øjeblik og gemme sig der.

For at undgå skader fra dyr, der er trængt ind, eller begrænse dem skal køretøjet regelmæssigt undersøges for skader eller spor fra dyr. Det bør især ske ca. 24 timer efter parkering af køretøjet.

Hvis der kan ses spor fra dyr, bedes De kontakte Deres autoriserede forhandler eller serviceafdelingen. Hvis der er opstået kabelskader, kan disse skader udløse en kortslutning. Der kan gå ild i køretøjet.


Gennemgå checklisten, før campingvognen klodses op:

Chassis

Arbejder	Udført
Smør anhængerkoblingens bevægelige dele med smørefedtstof ▶ Smør ikke friktionsbelægningerne på sikkerhedskoblingen!	
Campingvognen klodses op ved hjælp af egnede støttebukke på akslerne, så hjulene er aflastet, eller campingvognen flyttes hver fjerde uge. Derved forhindres tryksteder på dækkene og hjullejerne ▷ Brug aldrig de påmonterede støtteben, men altid kun eksterne støttebukke til opklodsningen.	
Beskyt dækkene mod direkte sollys. Fare for, at der dannes revner!	
Pump dækkene op til det anbefalede mask. dæktryk	
Sørg altid for tilstrækkelig luftventilation på undervognen ▷ Fugtighed og iltmangel, f.eks. ved tildækning med kunststoffolier, kan på undervognen give optiske uregelmæssigheder.	

Karosseri

Alle skorstene skal lukkes med de passende afdækningshætter og alle yderligere åbninger (undtagen mekaniske ventilationsanordninger) tætnes. På den måde forhindres det, at der trænger dyr (f.eks. mus) ind For at undgå dannelse af kondensvand og som følge heraf dannelse af mug skal opholdsrummet, alle magasiner, der er tilgængelige udefra, og parkeringspladsen (f.eks. garage) udluftes hver 3. uge	
---	--

	Arbejder	Udført
Opholdsrum	Rejs hynderne op, så de bliver luftet, og fjern tildækninger	
	Rengør køleskabet	
	Lad køleskabets dør og fryseboksen stå på klem	
	Søg efter spor fra dyr, der er kommet ind	
	Afbryd fladskærmen fra nettet, og fjern den evt. fra køretøjet	
Gas anlæg	Luk hovedafspærringsventilen på gasflasken	
	Luk alle gasafspærringsventiler	
	Tag gasflaskerne ud af gaskassen, også selv om de er tomme	
Elektrisk anlæg	Lad opholdsrummets batteri helt op  ▷Lad batteriet op i mindst 24 timer før en midlertidig oplodsning.	
	Sprøjt de elektriske stikben på det 13-polede stik med kontaktspray	
Vandanlæg	Tøm hele vandanlægget. Lad vandhanerne være åbne i midterstilling. Lad sikkerhedsventilen/aftapningsventilen (hvis monteret) og alle aftapningshaner være åbne. Overhold henvisningerne i kapitel 10	

11.8.2 Opklodsning til vinteren

Supplerende forholdsregler er nødvendige ved opklodsning vinteren over:

	Arbejder	Udført
Chassis	Rengør karosseri og undervogn grundigt, og sprøjt det med varmvoks eller konservér med lakplejemiddel	
	Foretag udbedring af ladskader	
	Pump dækkene op til det anbefalede mask. dæktryk	
Karosseri	Hold de mekaniske ventilationsanordninger åbne	
	Rengør de monterede støtteben, og spray dem med almindelig Teflon-spray.	
	Rengør og smør alle dør- og klaphængsler	
	Låsene skal pensles med olie eller glycerin	
	Gnid alle gummitætninger med talkum	
	Låsecylindrene skal behandles med grafitstøv	
Opholdsrum	Stil en luftaffugter op	
	Fjern hynderne fra køretøjet, og opbevar dem tørt	
	Udluft opholdsrummet med regelmæssige mellemrum	
	Tøm alle skabe og magasiner, og åbn klapper, døre og skuffer	
	Rengør det indvendige rum grundigt	
	Ved fare for frost skal fladskærmen fjernes fra køretøjet	
Elektrisk anlæg	Afmonter opholdsrummets batteri, og opbevar det frostfrit (se kapitel 8)	

	Arbejder	Udført
Vandanlæg	Rengør vandanlægget med særlige rengøringsmidler fra faghandlen	

Hele køretøjet	Rengør forteltet, og opbevar det tørt Læg afskærmningsplade på, så ventilationsåbningerne ikke tildækkes, eller anvend presenninger, der ikke er lufttætte	
-----------------------	---	--


11.8.3 Ibrugtagning af køretøjet efter en midlertidig oplodsning eller efter vinterstilstanden

Gennemgå checklisten inden ibrugtagningen:

	Arbejder	Udført
Chassis	Kontrollér dæktrykket Kontrollér reservehjulets dæktryk og beskaffenhed. For hver 5-6 år skal reservehjulet udskiftes.	

Karosseri	Kontrollér de monterede støttebens funktion Kontrollér dørenes, vinduernes og taglugernes funktion Kontrollér alle udvendige låses funktion Tag afdækningen på varmeovnens skorstenen af (hvis den findes) Fjern vinterafdækningen på køleskabsrillerne (hvis den findes)	
------------------	---	--

Gas anlæg	Stil gasflaskerne i gaskassen, spænd dem fast, og tilslut dem til gastrykregulatoren	
------------------	--	--

Elektrisk anlæg	Tilslut 230 V-forsyningen via den udvendige stikdåse Lad opholdsrummets batteri helt op  ▷Oplad batteriet i mindst 24 timer efter oplodsningen. Funktionskontrol af det elektriske anlæg, f.eks. indvendig lampe, stikdåser og elektriske apparater	
------------------------	---	--

Vandanlæg	Desinfektion af vandrør og vandtank Luk aftapningshanerne og vandhanerne Foretag tæthedskontrol af vandhaner, aftapningshaner, og vandfordelere	
------------------	---	--

Indbyggede apparater	Kontrollér, at køleskabet fungerer Udskift varmemediet i varmtvandsvarmeovnen hvert 2. år Kontrollér, at varmeovnen/vandvarmeren fungerer Kontrollér, at gasapparatet fungerer Kontrollér, at klimaanlægget fungerer Kontrollér, at bageovnen fungerer	
-----------------------------	---	--

11 Pleje



12 Vedligeholdelse

Kapitelloversigt

I dette kapitel finder De henvisninger om eftersyns- og vedligeholdelsesarbejder på køretøjet.

Vedligeholdelseshenvisningerne vedrører i detaljer:

- Sikkerhedskoblingen
- Bremseanlægget
- Varmtvandsvarmeovnen Alde
- Udskiftningen af glødepærer og lysstofrør

I slutningen af kapitlet finder De vigtige henvisninger vedr. bestilling af reservedele.

12.1 Eftersynsarbejder

Som ethvert teknisk apparat skal køretøjet undersøges med regelmæssige mellemrum.

Disse eftersynsarbejderne skal foretages af fagpersonale.

Til disse arbejder er speciel fagviden nødvendig, som ikke kan formidles inden for rammerne af denne betjeningsvejledning. Denne fagviden står til rådighed ved alle serviceafdelinger. Erfaringer og regelmæssige tekniske instruktioner fra fabrikken samt anlæg og værktøj garanterer et fagligt korrekt eftersyn af køretøjet, der svarer til den nyeste tekniske udvikling.

Den udførende serviceafdeling bekræfter de udførte arbejder.



- ▷ Vær opmærksom på de af producenten fastsatte eftersyn, og lad dem udføre i de foreskrevne intervaller. På den måde bevarer køretøjets værdi.
- ▷ Bekræftelsen af de udførte eftersynsarbejder gælder samtidig som dokumentation ved evt. skader og garantikrav.

12.2 Vedligeholdelsesarbejder

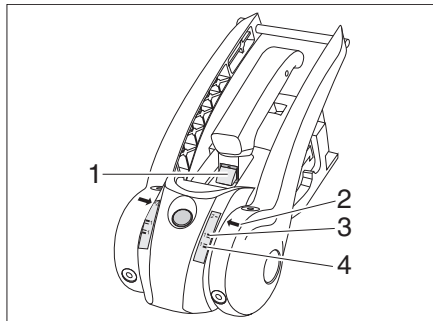
Som alle andre tekniske apparater kræver køretøjet også vedligeholdelse. Omfanget og hyppigheden af vedligeholdelsen retter sig efter de forskellige drifts- og anvendelsesbetingelser. Ved vanskelige driftsbetingelser skal køretøjet vedligeholdes hyppigere.

Lad de indbyggede apparater vedligeholde i de intervaller, der er anført i de pågældende betjeningsvejledninger.

12 Vedligeholdelse

12.3 Sikkerhedskoblinger

Rengør sikkerhedskoblingen og koblingshovedet regelmæssigt. Anvend hertil fortyndervæske eller sprit. Når sikkerhedskoblingen smøres, så vær opmærksom på, at der ikke kommer olie eller fedt på friktionsbelægningerne.



Billede 170 Slidkontrol af friktionsbelægninger

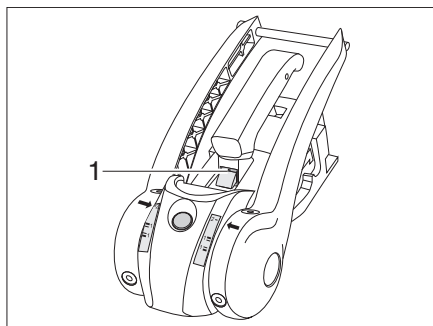
Slidkontrol af friktionsbelægninger

Forudsætning: Sikkerhedskoblingen er tilkoblet, og stabiliseringshåndtaget er trykket ned imod anslag.

- Når man kan se den grønne markering (Billede 170,1), er friktionsbelægningerne foran og bagpå stadig i orden. Hvis ikke man kan se den grønne markering, skal friktionsbelægningerne skiftes ud.
- Hvis pilen (Billede 170,2) under softdock-mærket 1 er grøn, (Billede 170,4) er højre og venstre friktionsbelægninger i orden. Hvis pilen (Billede 170,2) over softdock-mærket 1 er rød (Billede 170,3), skal friktionsbelægningerne udskiftes.



▷ Efterjustering af friktionsbelægningerne er ikke nødvendig.



Billede 171 Slidindikator

Slidkontrol for koblingskugle og koblingsmekanisme

Forudsætning: Sikkerhedskoblingen er tilkoblet.

- Kør ca. 500 m med vogntoget (stabiliseringsanordning deaktiveret).
- Kontrollér tilstanden på slidindikatoren:
 - Når man kan se den grønne markering (Billede 170,1), er koblingskuglen i orden. Hvis man ikke længere kan se den grønne markering, er koblingskuglens diameter < 49 mm, og koblingskuglen skal skiftes ud.

12 Vedligeholdelse

12.4 Bremsesystem AL-KO-chassis



- ▷ Få vedligeholdelsesarbejde på bremsesystemet udført på et autoriseret værksted.

Kontrolintervallerne findes i den følgende tabel.

Model	Første eftersyn	Bremsesystem	Bremsebelægninger
AL-KO-chassis	efter 1500 km eller efter 6 måneder	efter hver 10000 til 15000 kørte kilometer eller hver 12 måned	efter hver 5000 kørte kilometer eller hver 12 måned

12.5 Varmtvandsvarmeovn Alde

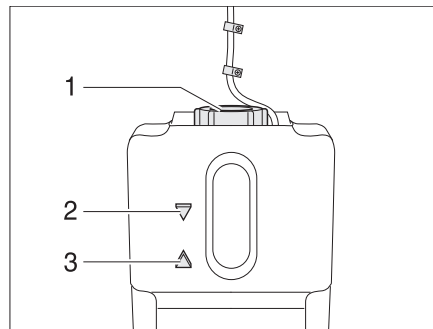


- ▷ Kontrollér varmemediets niveau på udligningsbeholderen hver 6. måned.
- ▷ Under eller efter varmtvandsvarmeovnen første driftstimer kan påfyldningsniveauet betinget af systemet synke under minimumniveauet. Påfyld i dette tilfælde varmemediet.
- ▷ Efter den første varmedrift anbefaler vi at lufte varmesystemet ud og at kontrollere glykolindholdet.
- ▷ Få varmemediet skiftet af den autoriserede forhandler eller serviceafdelingen ca. hvert andet år, idet korrosionsbeskyttelsen reduceres med tiden.
- ▷ Fyld kun en vand-glykol-blanding (60 : 40) på varmesystemet. Denne blanding giver en frostbeskyttelse indtil ca. -25 °C.



- ▷ Yderligere informationer findes i den separate betjeningsvejledning fra producenten.

12.5.1 Kontrol af væskestand



Billede 172 Ekspansionsbeholder varmtvandsvarmeovn

- Sluk for varmtvandsvarmeovnen, og lad den køle af.
- Kontrollér, om (Billede 172) væskestanden i ekspansionsbeholderen står mellem mærkerne "MIN" (Billede 172,3) og "MAX" (Billede 172,2).
- Udskift væsken hvert 2 år.

12 Vedligeholdelse

12.5.2 Påfyldning af varmemedium



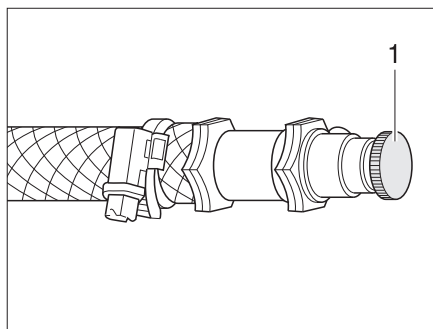
▷ Varmemediet skal udskiftes hvert 2 år.

- Stil køretøjet vandret. På den måde kan dannelse af bobler undgås.
- Sluk varmtvandsvarmeovnen, og lad den køle af.
- Træk hhv. skru blænden af.
- Drej dækslet (Billede 172,1) på udligningsbeholderen.
- Tag langsomt dækslet med cirkulationspumpen op og ud.
- Kontrollér frostbeskyttelsesmidlet med en frostbeskyttelsesspindel. Frostbeskyttelsesindholdet skal være på 40 % eller svare til en frostbeskyttelse på -25 °C.
- Fyld langsomt vand-frostbeskyttelses-blandingen i udligningsbeholderen.



▷ Det optimale væskniveau er nået, når væsken i udligningsbeholderen står 1 cm over markeringen "MIN".

12.5.3 Udluftning af varmeanlægget



Billede 173 Udluftningsventil varmtvandsvarmeovn

Udluftningsventilerne er monteret ved varmelegemerne.

- Sluk varmtvandsvarmeovnen, og lad den køle af.
- Åbn udluftningsventilen (Billede 173,1), og lad den stå åben, indtil der ikke længere strømmer luft ud.
- Luk udluftningsventilen.
- Gentag denne procedure på alle udluftningsventiler.
- Kontrollér, om varmtvandsvarmeovnen bliver varm.

12 Vedligeholdelse

12.6 Klimaanlæg

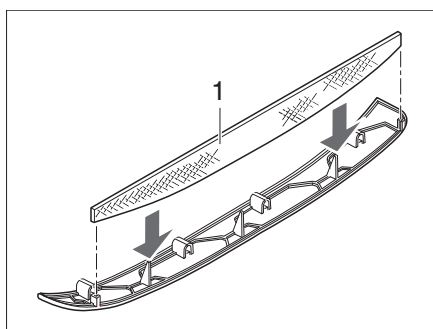


► Sluk for strømforsyningen før arbejde på apparatet.

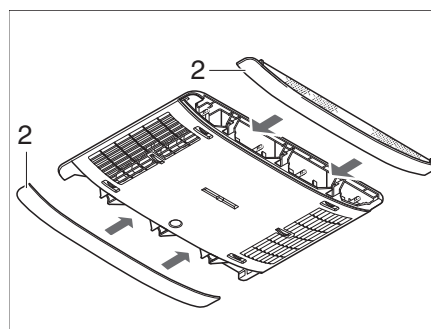


- ▷ Anvend aldrig klimaanlægget uden fnugfilter. Uden fnugfilter bliver fordampereen snavset, hvilket hæmmer klimaanlæggets ydelse.
- ▷ Hvis kondensvandafløbet er tilstoppet, kan der komme kondensvand ind i køretøjet. Hold kondensvandafløbet frit for snavs, løv og lignende.

12.6.1 Tagklimaanlæg (Truma)



Billede 174 Fnugfilter klimaanlæg

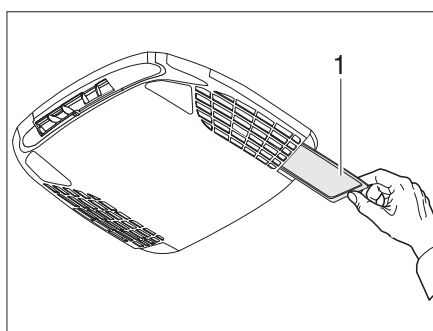


Billede 175 Paneler klimaanlæg

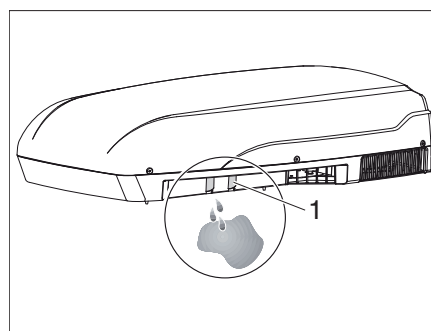
I sidepanelerne (Billede 175,2) er der to fnugfiltre. Fnugfiltrene skal rengøres med jævne mellemrum og mindst hver 6. måned samt udskiftes efter behov.

- Træk panelerne (Billede 175,2) af luftfordeleren, og rengør fnugfilter (Billede 174,1) eller udskift efter behov.
- Påsæt paneler med rengjort/nyt fnugfilter.

12.6.2 Tagklimaanlæg (Dometic)



Billede 176 Fnugfilter klimaanlæg



Billede 177 Kondensvandsafløb klimaanlæg

På undersiden af klimaanlægget findes der i begge sider et fnugfilter (Billede 176,1) til ind sugning af omgivende luft. Fnugfilteret skal rengøres med jævne mellemrum og mindst 2 gange om året samt udskiftes efter behov.

Træk fnugfilteret ud af klimaanlægget, rengør det med en vaskemiddelopløsning, lad det tørre helt, og sæt det i igen.

Kontrollér regelmæssigt, om hullerne til kondensvandsafløb (Billede 177,1) er tilstoppede, og rengør dem efter behov.

12 Vedligeholdelse

12.7 Udskiftning af glødepærer og lysstofrør

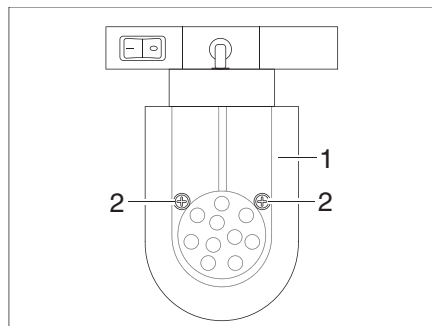


- ▶ Glødepærer og lampeholdere kan være meget varme. Derfor skal man lade lampen køle af, inden glødepæren udskiftes.
- ▶ Før glødepærene udskiftes, skal strømtilførslen frakobles på sikkerhedsafbryderen i 230 V-sikringskabet.
- ▶ Opbevar glødepærer utilgængeligt for børn.
- ▶ Undlad at benytte glødepærer, som er faldet ned eller har ridser i glasset. Glødepæren kan springe.
- ▶ Lamper kan blive meget varme. Når lampen er tændt, skal sikkerhedsafstanden til brændbare genstande altid være på 30 cm. Brandfare!



- ▷ Rør ikke den nye glødepære med fingrene. Brug en stofklud, når den nye glødepære sættes i.
- ▷ Benyt altid kun glødepærer af samme type og med det rigtige watt-tal.
- ▷ Hvis LED'erne i lysene er defekte, skal man kontakte en autoriseret forhandler eller en serviceafdeling.

12.7.1 LED-spotlampe



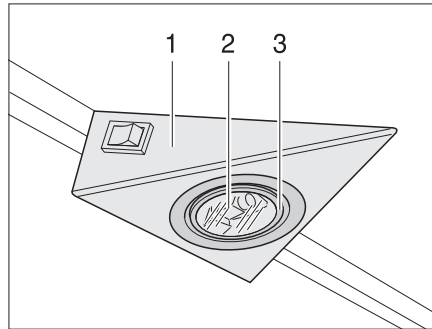
Billede 178 LED-spotlampe (forskydelig)

Udskiftning af pære:

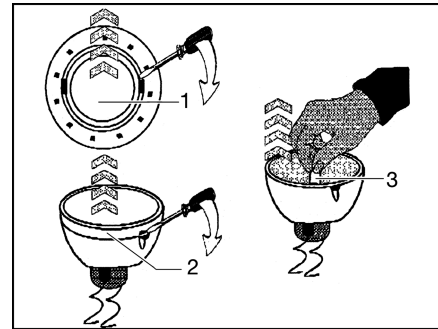
- Løsn monteringskruerne (Billede 178,2).
- Tag forsigtigt lampeglasset (Billede 178,1) af.
- Fjern LED-lyskilden.
- Isæt en ny LED-lyskilde.
- Montér lampen igen i omvendt rækkefølge.

12 Vedligeholdelse

12.7.2 Indbygget halogenlampe med hus



Billede 179 Indbygget halogenlampe



Billede 180 Udskiftning af halogenpære

Halogenindbygningslampen er monteret forsænket i et hus (Billede 179,1).

Udskiftning af pære:

- Løsn den indre afdækningsring (Billede 179,3 hhv. Billede 180,1) fra huset med et egnet fladt værktøj (f.eks. skruetrækker).
- Tag afdækningsringen med glasskiven (Billede 179,2) af.
- Fjern halogenpæren (Billede 180,2).
- Isæt en ny halogenpære.
- Montér lampen igen i omvendt rækkefølge.

12.7.3 Barnesengslampe



Billede 181 Barnesengslampe

Udskiftning af pære:

- Pres lampeafdækningen til barnesengslampen (Billede 181) let sammen, og tag den af.
- Fjern halogenpæren.
- Indsæt en ny halogenpære af samme type og samme størrelse (5 W med stiftsokkel).
- Pres lampeafdækningen let sammen, og sæt den på.

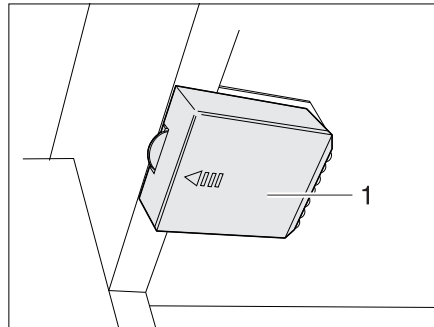
12 Vedligeholdelse

12.7.4 Klædeskabslampe med LED

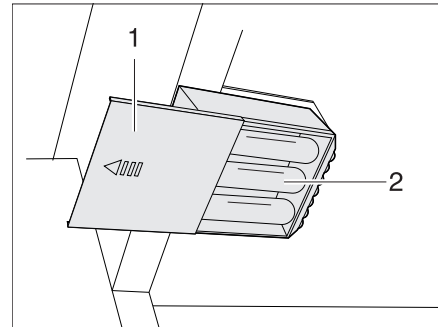
LED'en til klædeskabslampen spændingsforsynes af 3 batterier type AA/LR6/R6 ("Mignon").



▷ Anvend kun batterier af samme type.



Billede 182 Klædeskabslampe med LED, batterirum lukket

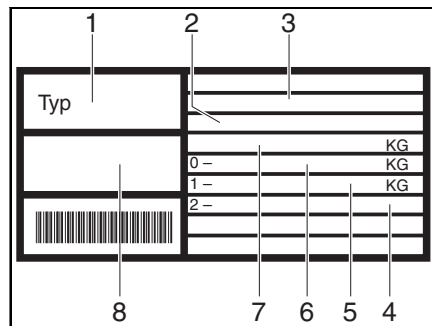


Billede 183 Klædeskabslampe med LED, batterirum åbnet

Batteriskift:

- Skub dækslet (Billede 182,1) på i pilens retning.
- Tag batterierne ud af batteriholderen.
- Indsæt nye batterier af samme type med korrekt polaritet (+/-) (Billede 183,2).
- Skub dækslet (Billede 183,1) på igen.

12.8 Typeskilt



Billede 184 Typeskilt

- 1 Type
- 2 Køretøjets identifikationsnummer
- 3 EF-typegodkendelsesnummer
- 4 Tilladt akselbelastning aksel 2
- 5 Tilladt akselbelastning aksel 1
- 6 Tilladt støttebelastning
- 7 Køretøjets teknisk tilladte totalvægt
- 8 Serienummer

Typeskiltet (Billede 184) med køretøjets identifikationsnummer er afhængigt af modellen placeret i gaskassen eller i det forreste magasin.

Fjern ikke typeskiltet.

Typeskiltet:

- Identificerer køretøjet
- Er en hjælp ved bestilling af reservedele
- Dokumenterer sammen med indregistreringsattesten, hvem der ejer køretøjet



Ved henvendelser til kundeservicen skal **køretøjets identifikationsnummer** altid angives.

12 Vedligeholdelse

12.9 Klæbemærkat med advarsel og klæbemærkat med henvisning

På og i køretøjet er der anbragt klæbemærkater med advarsler og henvisninger. Klæbemærkater med advarsler og henvisninger tjener sikkerhedsmæssige formål og må ikke fjernes.



- ▷ Reserveklæbemærkater kan rekvireres hos autoriserede forhandlere eller hos serviceafdelingen.

12 Vedligeholdelse



Kapiteloversigt

Dette kapitel indeholder vigtige henvisninger vedrørende bestilling af reservedele.



- ▶ Hver ændring af tilstanden, som køretøjet har fra fabrikens side, kan reducere køreegenskaberne og trafiksikkerheden.
- ▶ Ekstraudstyr og originale reservedele, der anbefales af Bürstner, blev specielt udviklet og frigivet til Deres køretøj. De autoriserede forhandlere eller serviceafdelingerne fører disse produkter. De autoriserede forhandlere og serviceafdelingerne er informeret om tilladte tekniske enkeltheder og udfører nødvendige reparationer fagligt korrekt.
- ▶ Tilbehør og dele til påmontering, ombygning eller indbygning, som ikke er godkendt af Bürstner, kan føre til skader på vognen og til reduktion af trafiksikkerheden. Selv hvis der foreligger en erklæring fra sagkyndig, en standardtypegodkendelse eller en typegodkendelse, er der ikke sikkerhed for produktets korrekte beskaffenhed.
- ▶ Der ydes ingen garanti, hvis produkter, som ikke er godkendt af Bürstner, er årsag til skader. Dette gælder også for ikke-tilladte ændringer på køretøjet.

Af sikkerhedsmæssige grunde skal reservedele til apparaterne svare til fabrikantens angivelser og være godkendt som reservedel af denne. Reservedelene må kun indbygges af producenten af apparatet eller et autoriseret værksted. De autoriserede forhandlere samt serviceafdelingerne står til rådighed ved behov for reservedele.

Her nogle forslag til vigtige reservedele:

- Sikringer
- Glødepærer
- Vandpumpe (dykpumpe)

Ved bestilling af reservedele skal serienummeret og køretøjets type oplyses til den autoriserede forhandler eller serviceafdelingen.

Køretøjet, som er beskrevet i denne betjeningsvejledning, er lavet og udstyret efter fabriksstandarden. Alt efter anvendelsesformålet tilbyder vi nyttigt specialtilbehør. Ved montering af specialtilbehør skal det kontrolleres, om dette skal registreres i indregistreringsattesten. Overhold den teknisk tilladte totalvægt. Den autoriserede forhandler eller serviceafdelingen rådgiver Dem gerne.

13 Reservedele



14 Hjul og dæk

Kapiteloversigt

I dette kapitel finder De henvisninger om køretøjets dæk.

Henvisningerne vedrører i detaljer:

- Valget af dæk
- Omgangen med dækkene
- Skift af hjul
- Reservehjulholderen
- Dæktrykket

I slutningen af kapitlet finder De en tabel, hvor De kan finde det korrekte dæktryk for Deres køretøj.

14.1 Generelt



- ▶ Kontrollér dæktrykket regelmæssigt før kørsel eller med intervaller på 2 uger. Et forkert dæktryk forårsager stor slitage og kan resultere i beskadigelse af dækkene og tilmed punktering. Man kan miste kontrollen over køretøjet.
- ▶ Kontrollér reservehjulets dæktryk og beskaffenhed med regelmæssige intervaller. Fare for ulykke ved anvendelse af et reservehjul, der ikke er klar til brug!



- ▷ Dækkene skal være kolde, når man kontrollerer dæktrykket.
- ▷ Der er monteret slangeløse dæk på køretøjet. Montér aldrig slanger i disse dæk.
- ▷ Der må kun anvendes snekæder, når godkendelsen heraf fremgår af et tillæg i dokumenterne.



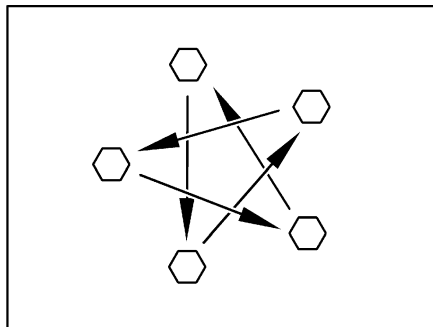
- ▷ Kør ved en punktering vogntoget over i højre vejrabat, og stands der. Vogntoget skal sikres med en advarselstrekant. Tænd for advarselsblinket.
- ▷ Ved køretøjer med tandemaksel kan det systembetinget komme til en større dækslitage.
- ▷ Dækkene må ikke være mere end 6 år gamle, da materialet med tiden bliver sprødt. Det firecifrede DOT-nummer på dækkets flanke angiver produktionsdatoen. De første to cifre angiver ugen, og de sidste to cifre angiver fremstillingsåret.

Eksempel: (1509) Uge 15, fremstillingsår 2009.

Bemærk:

- Kontrollér regelmæssigt (hver 14 dag), om dækkene slides ens, kontrollér også profildybden og dækkende for udvendig beskadigelse.
- Dækkene skal have den lovbestemte mindste profildybde.
- Anvend altid dæk af samme type, samme fabrikat og samme version (sommer- eller vinterdæk).
- Anvend kun dæk, der er godkendt til fælgtypen. De tilladte størrelser på fælg og dæk er opført i campingvognens registreringsattest, men du kan også få rådgivning hos din autoriserede forhandler eller på værkstedet.
- Specialhjul må kun afbalanceres med pålimet vægt på indersiden under den koniske profil og på fælgens inderkant.
- Kør nye dæk til over en strækning på ca. 100 km med middel hastighed, da der først herefter opnås optimalt vejgreb.

14 Hjul og dæk



Billede 185 Spænd hjulmøtrikkerne og hjulboltene over kors

- Kontrollér regelmæssigt, at hjulmøtrikkerne eller hjulboltene sidder fast. Efterspænd hjulmøtrikkerne eller hjulboltene over kors på et udskiftet hjul efter 50 km (Billede 185).
Tilspændingsmoment se afsnit 14.5.2.
- Hvis der anvendes nye eller nylakerede fælge, skal hjulmøtrikkerne eller hjulboltene derudover efterspændes efter ca. 1 000 til 5 000 km.
- Ved oplodsning eller længere stilstandstider skal tryksteder på dæk og hjul-lejer forhindres:
Klods køretøjet op, så hjulene er aflastede, eller flyt køretøjet hver 4. uge, så hjulene position ændres.
- Udskift reservehjulet for hver 5-6 år.

14.2 Valg af dæk



- ▶ Det forkerte dækvalg kan under kørslen føre til beskadigelse af dækkene og/eller punktering.



- ▷ Hvis der monteres dæk, som ikke er godkendt til køretøjet, kan køretøjets typegodkendelse og dermed også forsikringen bortfalde. Den autoriserede forhandler eller serviceafdelingen rådgiver Dem gerne.

De dækstørrelser, der godkendt til Deres køretøj, er angivet i indregistreringsattesten eller kan oplyses hos de autoriserede forhandlere eller serviceafdelingerne. Hvert dæk skal passe til køretøjet, hvor det skal anvendes. Det gælder først og fremmest for de ydre mål (diameter, bredde), der angives med standard-størrelsesbetegnelse. Derudover skal dækket opfylde kravene til det pågældende køretøj mht. vægt og hastighed.

Ved vægten gås ud fra den tilladte maksimale akselbelastning, der fordeles på to dæk (læs ikke kun i den ene side). Et dæks maksimale bæreevne bestemmes med dets Load-Index (= LI, bæreevne-karakteristik).

Maksimumhastigheden, der er tilladt for et dæk, (ved fuld bæreevne) angives med dets Speed-Index (= GSY, hastighedssymbol). Load-Index og Speed-Index udgør tilsammen et dæks driftsidentifikation. Den er en officiel bestanddel af den fuldstændige, normbundne dimensionsbetegnelse, som står på alle dæk. Disse oplysninger på dækket skal stemme overens med dem i indregistreringsattesten.

14 Hjul og dæk

14.3 Betegnelser på dækket

215/70 R 15C 109/107 Q

Betegnelse	Forklaring
215	Dækkets bredde i mm
70	Forhold mellem dækkets højde og bredde i procent
R	Dækmodel (R = radial)
15	Fælgdiameter i tommer
C	Commercial (kassevogn)
109	Bæreevne-identifikation enkelthjuldæk
107	Bæreevne-identifikation dobbelthjuldæk
Q	Hastighedssymbol (Q = 160 km/h)

14.4 Omgang med dæk

- Kør over kantsten i den stumpe vinkel. Ellers klemmes dækket evt. på flanken. Hvis der køres over kantstenen i en spids vinkel, kan dækket beskadiges og efterfølgende punktere.
- Kør langsomt over højtliggende kloakdæksler. Ellers klemmes dækket evt. Hvis der køres hurtigt over højtliggende kloakdæksler, kan dækket beskadiges og efterfølgende punktere.
- Kontrollér regelmæssigt støddæmperne. Kørsel med dårlige støddæmpere fører til tydeligt forøget slitage.
- Undgå at blokere bremserne, når der bremses. Hvis bremserne blokeres, når der bremses, får dækkene mere eller mindre kraftig "bremseplader". Det reducerer kørekomforten. Dækkene kan evt. blive ubrugelige.
- Rengør ikke dækkene med en højtryksspuler. Dækkene kan i løbet af få sekunder beskadiges kraftigt og efterfølgende punktere.

14 Hjul og dæk

14.5 Skift af hjul

14.5.1 Generelle henvisninger

Reservehjulet befinder sig i kassen på vognstangen. Benyt til skift af hjul en normal donkraft af saksetypen.



- ▶ Køretøjet skal stå på en plan, fast og skridsikker undergrund.
- ▶ Før køretøjet løftes, skal håndbremsen trækkes.
- ▶ Køretøjet skal sikres mod at rulle væk med underlagskiler på siden overfor.
- ▶ Løft under ingen omstændigheder køretøjet med de monterede støtteben.
- ▶ Fastgør under ingen omstændigheder donkraften på karosseriet, men under akslen.
- ▶ Overbelast aldrig donkraften. Den maks. tilladte last er angivet på typeskiltet på donkraften.
- ▶ Donkraften må kun benyttes til at løfte køretøjet kortvarigt under dækskiftet.
- ▶ Personer må ikke lægge sig ind under det løftede køretøj.
- ▶ Hvis der er monteret aluminiumsfælge, og hvis der ved en punktering monteres et reservehjul af stål: Kør ikke længere end nødvendigt (autohus, bilværksted, dækforhandler). Kør kun med passende hastighed. De forskellige dæk påvirker køreegenskaberne.



- ▷ Ved hjulskiftet må gevindboltens gevind ikke beskadiges.
- ▷ Spænd hjulmøtrikkerne og hjulboltene over kors (Billede 185).
- ▷ Ved skift til andre fælge (f.eks. aluminiumsfælge eller hjul med vinterdæk) skal de dertil hørende hjulskruer med den rigtige længde og kalotform anvendes. Dette er afgørende for, at hjulene sidder fast, og at bremseanlægget fungerer korrekt.
- ▷ Fælge og dæk, der ikke er tilladt til køretøjet, kan reducere trafiksikkerheden.



- ▷ Køretøjet skal sikres svarende til de nationale bestemmelser f.eks. med advarselstrekant.
- ▷ Kontrollér, før hjulet skiftes, størrelsen på fælg og dæk, dækkets bæreevne og hastighedsindekset for dækket. Anvend kun de fælg- og dækstørrelser, der er angivet i indregistreringsattesten.

14.5.2 Tilspændingsmoment

Fælge	Tilspændingsmoment
Stålfælge 14"	90 Nm
Aluminiumsfælge 14" / 15"	110 Nm

14 Hjul og dæk

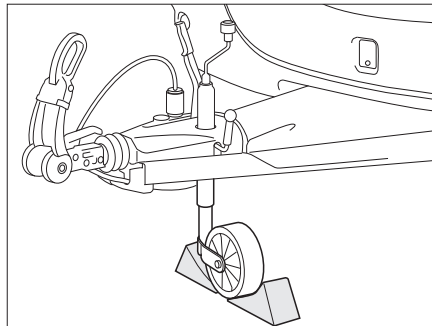
14.5.3 Hjulskift



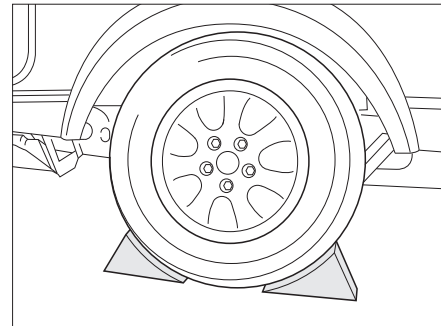
- ▶ Donkraftens bundplade skal stå plant på jorden.
- ▶ Donkraften må ikke sidde skævt.
- ▶ Indstiksprofilen på AL-KO-donkraften (ekstraudstyr) skal altid skydes ind i holderens fordybning helt til anslaget.



- ▷ Som ekstraudstyr kan der bestilles en speciel donkraft fra AL-KO med fordybninger i holderen. Disse fordybninger i holderen monteres på rammen.
- ▷ Hvis der er monteret en mover (ekstraudstyr) bag akslen, er opbevaringsstærkerne ikke længere tilgængelige.
- ▷ De skal altid have et reservehjul klar. Lad derfor det udskiftede hjul reparere med det samme.
- ▷ Overhold de generelle henvisninger i dette kapitel.



Billede 186 Sikring af støttehjulet



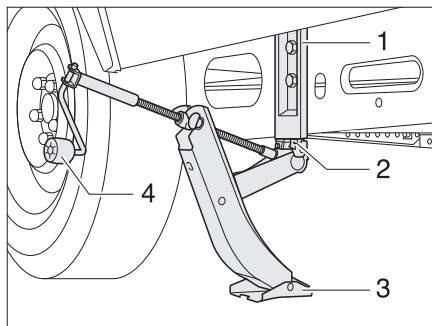
Billede 187 Sikring af køretøjet

Forberedelse af tilkoblet campingvogn:

- Ved anhængerkoblinger med stabiliseringshåndtag skal stabiliseringshåndtaget løsnes. Ellers belastes friktionsbelæggningerne for kraftigt.
- Træk træk køretøjets håndbremse, og sæt i første gear eller bakgear.

Forberedelse af frakoblet campingvogn:

- Parkér så vidt muligt køretøjet på jævn og fast undergrund.
- Træk håndbremsen.
- Stil støttehjulet på tværs af kørselsretningen, og sørg for at sikre det med egnede hjælpemidler (Billede 186).



Billede 188 AL-KO-donkraft

14 Hjul og dæk

Skift af hjul:

- Læg bremseklodser eller lignende egnede genstande under hjulet på den modsatte side for at sikre køretøjet (Billede 187).
- Løsn reservehjulet fra reservehjulholderen.
- Hvis undergrunden er blød, skal der lægges et stabilt underlag under donkraften, f.eks. et bræt.
- Gængse donkratte:
Sæt en gængs saksedonkraft eller hydraulisk donkraft på akslen.
- AL-KO-donkraft:
Isætningsprofilen (Billede 188,2) på AL-KO-donkraften skal altid skubbes ind i opbevaringstasken til anslaget (Billede 188,1).
- AL-KO-donkraft:
Hold fast i AL-KO-donkraften med en hånd, og drej med den anden hånd håndsvinget (Billede 188,4) med uret, til fodpladen (Billede 188,3) har kontakt med underlaget og står lige.
- Drej hjulboltene et par omdrejninger med en hjulnøgle, men skru dem ikke ud!
- Løft køretøjet, indtil hjulet er 2 til 3 cm over jorden.
- Skru hjulboltene ud, og tag hjulet af.
- Sæt reservehjulet på hjulnavet, og justér det.
- Skru hjulboltene i, og spænd dem over kors.
- Drej donkraften ned, og fjern den.
- Spænd hjulboltene ensartet med en hjulnøgle. Den nominelle værdi for spændedrejmomentet for hjulboltene er omkring 90 Nm for stålfælge og 110 Nm for aluminiumsfælge.

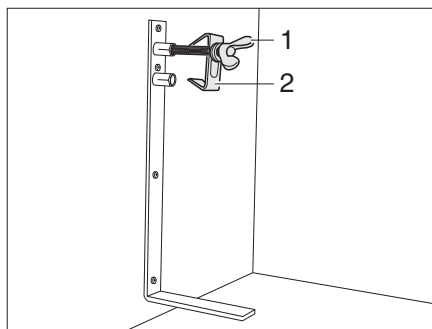
14.5.4 Hjulskift ved aluminiumsfælge



- ▶ Hjulenes kontaktflader på bremsetromlerne skal være rene og uden grater.
- ▶ Spænd først hjulene lidt med de vedlagte fastgørelsesdele, og kontrollér, at de sidder korrekt og drejer frit. Spænd derefter hjulboltene over kors med en momentnøgle.
- ▶ Ved forskellige akseludførelser er der ikke en centrering (centreringshjælp), ring eller bolte til stede. Man skal her være opmærksom på, at hjulboltene centreres ensartet over hulkredsen (må ikke sidde skævt).

14 Hjul og dæk

14.6 Reservehjulholder



Billede 189 Reservehjulholder

Reservehjulholderen er seriemæssigt anbragt i gaskassen. Reservehjul kan bestilles mod et pristillæg.

Udtagning af reservehjulet:

- Løsn skruen (Billede 189,1), og tag den af med centreringen (Billede 189,2).
- Tag reservehjulet ud.

14.7 Dæktryk



- ▶ For lavt dæktryk fører til overophedning af dækket. Alvorlige skader på dækket kan være konsekvensen.
- ▶ Kontrollér campingvognens dæktryk regelmæssigt, før der køres, eller med et mellemrum på to uger. Et forkert dæktryk forårsager en for stor slitage og kan føre til beskadigelse af dækkene eller endda til at dækkene eksploderer. Derved kan man miste herredømmet over køretøjet.
- ▶ Anvend kun ventiler, der er godkendte til det foreskrevne dæktryk.



- ▷ Kontrollér kun dæktrykket på kolde dæk.

Et dæks bæreevne og dermed dets holdbarhed hænger umiddelbart sammen med dæktrykket. Luft er et flygtigt medium, som uundgåeligt også strømmer ud af dæk.

Som tommelfingerregel kan man gå ud fra, at der ved en fyldt dæk forekommer et tryktab på 0,1 bar hver anden måned. For at undgå, at dækkene beskadiges eller punkterer, skal dæktrykket kontrolleres regelmæssigt.



- ▷ Angivelserne af dæktrykket gælder for læssede køretøjer med kolde dæk.
- ▷ Når dækkene er varme, er trykket højere, end ved kolde dæk. Kontrollér derfor det korrekte tryk, når dækkene er kolde.
- ▷ Angivelse af dæktrykket i bar.

Teknisk tilladte maksimumhastighed = 120 km/h.

Overhold altid hastighedsbegrænsningerne i de enkelte lande (se kapitel 17).

14 Hjul og dæk



Køretøjer tilpasses løbende til den nyeste tekniske udvikling. Det er muligt, at der endnu ikke er taget hensyn til nye dækstørrelser i denne tabel. I dette tilfælde står Bürstner-forhandleren til rådighed med de nyeste værdier.

Reifendrucktable				Tyre pressure table				Tableau de pression des pneus			
Reifen	techn. zul. Gesamtmasse Mono-Achse kg	techn. zul. Gesamtmasse Tandem-Achse kg	Reifendruck bar	Reifen	techn. zul. Gesamtmasse Mono-Achse kg	techn. zul. Gesamtmasse Tandem-Achse kg	Reifendruck bar	Reifen	techn. zul. Gesamtmasse Mono-Achse kg	techn. zul. Gesamtmasse Tandem-Achse kg	Reifendruck bar
Tyre	Maximum permissible gross weight Mono axle	Maximum permissible gross weight Tandem axle	Tyre pressure	Tyre	Maximum permissible gross weight Mono axle	Maximum permissible gross weight Tandem axle	Tyre pressure	Tyre	Maximum permissible gross weight Mono axle	Maximum permissible gross weight Tandem axle	Tyre pressure
pneus	P.T.A.C. Essieu simple	P.T.A.C. Double essieu	Pression des pneus	pneus	P.T.A.C. Essieu simple	P.T.A.C. Double essieu	Pression des pneus	pneus	P.T.A.C. Essieu simple	P.T.A.C. Double essieu	Pression des pneus
155/80 R13 LI79	bis 700		2,50	215 R14C LI112	bis 1.600		3,30				
					1.700		3,50				
165/80 R13 LI83	bis 700		2,30		1.800	3.500	3,80				
	800		2,50		1.900		4,00				
	900		2,80		2.000		4,30				
185/70 R13 LI86	bis 700		2,50	185/60 R15C LI94	bis 1.200	2.200	3,60				
	800		2,70		1.300	2.500	4,00				
	900	1.800	2,70		1.300		4,00				
	1.000	2.000	3,00								
195/70 R13XL LI90	bis 1.000	2.000	2,90	195/65 R15 LI91	bis 1.000	2.000	2,50				
	1.100	2.200	3,10		1.100	2.200	2,70				
185/70 R14 LI88	bis 900	1.800	2,60	195/65 R15XL LI95	bis 1.100	2.000	2,50				
	1.000	2.000	2,80		1.200	2.200	2,80				
	1.100	2.200	2,80		1.300	2.500	3,10				
185 R14C LI102	bis 1.100		3,30	195/70 R15C LI104	bis 1.100	2.000	3,00				
	1.200		3,30		1.200	2.200	3,25				
	1.300		3,50		1.300	2.500	3,50				
	1.400		3,80		1.400		3,75				
	1.500		4,25		1.500	2.800	4,00				
	1.600	2.800	4,50		1.600		4,25				
					1.700		4,50				
195/65 R14 LI89	bis 1.000	2.000	2,50	205/70 R15C LI106	bis 1.100	2.000	3,00				
	1.100	2.200	3,00		1.200	2.200	3,00				
195/70 R14 LI91	bis 1.000	2.000	2,50		1.300	2.500	3,20				
	1.100	2.200	2,70		1.400		3,50				
					1.500		3,80				
195/70 R14XL LI95	bis 1.100	2.000	2,50		1.600	2.800	4,00				
	1.200	2.200	2,80		1.700		4,20				
	1.300	2.500	3,10		1.800	3.500	4,50				
195/70 R14XL LI96	bis 900	1.800	2,50	215/70 R 15 C LI109	bis 1.100	2.000	3,00				
	1.000	2.000	2,50		1.200	2.200	3,25				
	1.100	2.200	2,50		1.300	2.500	3,50				
	1.200		2,70		1.400		3,50				
	1.300	2.500	3,00		1.500		3,70				
					1.600	2.800	4,25				
					1.700		4,70				
195/70 R14C LI104	bis 1.100	2.000	3,30		1.800	3.500	4,90				
	1.200	2.200	3,50		1.900		5,10				
	1.300	2.500	3,80	225/70 R15C LI112	bis 1.100	2.000	3,00				
	1.400		4,10		1.200	2.200	3,00				
	1.500		4,50		1.300	2.500	3,00				
	1.600	2.800	4,80		1.400		3,00				
	1.700		5,20		1.500		3,00				
195 R14C LI106	bis 1.100		3,00		1.600	2.800	3,50				
	1.200		3,00		1.700		3,50				
	1.300		3,20		1.800	3.500	3,70				
	1.400		3,40		1.900		4,00				
	1.500		3,75		2.000		4,30				
	1.600	2.800	4,00								
	1.700		4,50	215/55 R16XL LI97	bis 1.100		2,70				
	1.800	3.500	4,50		1.200		2,70				
205 R14C LI109	bis 1.600		3,70		1.300		3,00				
	1.700		4,00		1.400		3,00				
	1.800	3.500	4,25								
	1.900		4,50								

Es dürfen nur die Reifengrößen montiert werden, die in den Zulassungsdokumenten aufgeführt sind.
Lastindex beachten!

Only the tyre sizes listed in the vehicle documentation can be mounted.
Refer to the load index!

Seuls les pneus dont la taille est indiquée dans les documents d'enregistrement peuvent être montés.
Tenir compte de l'indice de charge !

15 Fejlsøgning

Kapiteloversigt

I dette kapitel finder De henvisninger om mulige fejl på Deres køretøj. Fejlene er oplistet med deres mulige årsag og et forslag til udbedring. Henvisningerne vedrører i detaljer:

- Chassiset
- Bremseanlægget
- Det elektriske anlæg
- Gasanlægget
- Gasapparatet
- Gasbageovnen
- Mikrobølgeovnen
- Varmeovnen
- Vandvarmeren
- Termen
- Køleskabet
- Klimaanlægget
- Vandforsyningen
- Karosseriet

De nævnte fejl kan man selv let kan udbedre uden større fagkunderskaber. Hvis hjælpen, der er anført i denne betjeningsvejledning, ikke er nok, skal et autoriseret værksted søge og udbedre fejlårsagen.

15.1 Chassis

Fejl	Årsag	Afhjælpning
Kobling kommer ikke i indgreb efter påsætningen	Kuglen er større end Ø 50 mm	Fjern smuds
		Kontakt kundeservice
	Koblingens indvendige dele er tilsmudset og arbejder ikke mere automatisk	Rens den godt, og smør den derefter godt (ikke sikkerhedskoblingen)
Campingvognen lader sig ikke koble fra	Kuglen er slidt	Stil campingvognen og trækkøretøjet i den samme retning, og kobl den fra. Udskift straks den defekte kugle

15.2 Bremseanlæg



- ▶ Lad straks fejl på bremseanlægget reparere på et autoriseret værksted.
- ▶ Overhold vedligeholdelsesarbejderne og producentangivelserne.

15 Fejlsøgning

15.3 Elektrisk anlæg




- ▷ Ved udskiftning af opholdsrummets batteri må der kun benyttes batterier af samme type.



- ▷ Om udskiftning af sikringerne, se kapitel 8.

Fejl	Årsag	Afhjælpning
Belysningsanlægget fungerer ikke mere fuldstændigt	En glødepære er defekt	Skrue dækslet på huset af den pågældende lampe, udskift glødepæren. Vær opmærksom på volt- og watt-angivelsen
	De elektriske stikben på stikket og/eller på stikdåsen er oxideret og/eller tilsmudset	Rens de elektriske stikben, og sprøjt dem ind med kontaktspray
	Kortslutning på grund af vand i stikket og/eller i stikdåsen	Åbn stikket og/eller stikdåsen, tør det/den, og sprøjt den/det ind med kontaktspray
	Kabelafbrydelse ved stikket og/eller ved stikdåsen	Åbn stikket og/eller stikdåsen, og tilslut kablet igen (se tilslutningsdiagrammet i kapitel 8)
Belysningsanlægget passer ikke sammen med trækkøretøjet	De elektriske stikbenstilslutninger i stikket er forbyttet	Kontroller fordelingen af elektriske stikben og ledningsføreren ved campingvognens stik
Den indvendige belysning fungerer ikke mere fuldstændigt	En glødepære er defekt	Tag husets dæksel af, udskift glødepæren. Vær opmærksom på volt- og watt-angivelsen
	Netapparatet er slukket	Tænd netapparatet
	Sikring på 230 V-sikringsautomaten defekt	Udskift sikringen
	Sikringen på netapparatet eller på el-blokken (selvforsyningspakke) er defekt	Udskift sikringen
12 V-indvendig belysning virker ikke	230 V-sikringsautomaten er slukket	Tænd 230 V-sikringsautomaten
	Netapparatet er slukket	Tænd netapparatet
	12 V-forsyningen slukket (selvforsyningspakke)	Tænd 12 V-forsyningen på kontrolpanelet
	Sikringen på netapparatet er defekt	Udskift sikringen
230 V-indvendig belysning virker ikke	Netapparat/el-blok defekt	Kontakt kundeservice
	230 V-sikringsautomaten er slukket	Tænd 230 V-sikringsautomaten

Fejl	Årsag	Afhjælpning
Ingen 230 V-forsyning på trods af tilslutning	230 V-sikringsautomaten er udløst	Tænd 230 V-sikringsautomaten
Der er ingen spænding fra batteriet i opholdsrummet (selvforsyningspakke)	Opholdsrummets batteri er afladet	Oplad opholdsrummets batteri omgående  ▷ Dybafładning beskadiger batteriet.
		Hvis køretøjet står stille i længere tid, skal opholdsrummets batteri oplades helt
		Batteriet aflades af forbrugere på standby (se kapitel 8)
Emhætten virker ikke	Emhætten er defekt	Kontakt kundeservice
	Netapparatet er defekt	Kontakt kundeservice
	Sikringen på netapparatet eller på el-blokken (selvforsyningspakke) er defekt	Udskift sikringen
	230 V-sikringsautomaten er udløst	Tænd 230 V-sikringsautomaten
Klimaanlægget kan ikke slukkes hhv. tændes	230 V-sikringsautomaten er udløst	Tænd 230 V-sikringsautomaten
	Fjernbetjeningens batteri er fladt	Udskift fjernbetjeningens batteri

15.4 Gasanlæg



- ▶ Hvis gasanlægget er defekt (gaslugt, højt gasforbrug), er der eksplosionsfare! Luk straks hovedafspærringsventilen på gasflasken. Åbn vinduer og døre, og luft grundigt ud.
- ▶ Hvis gasanlægget er defekt: Undlad at ryge, bruge åben ild eller tænde for el-kontakter (lyskontakter osv.).
- ▶ Lad et autoriseret værksted udbedre fejlen ved gasanlægget.

Fejl	Årsag	Afhjælpning
Ingen gas	Gasflasken er tom	Udskift gasflasken
	Gasafspærringsventil lukket	Åbn gasafspærringsventilen
	Hovedafspærringsventilen på gasflasken lukket	Åbn hovedafspærringsventilen på gasflasken
	Udetemperaturen er for lav (-42 °C ved propangas, 0 °C ved butangas)	Afvent en højere udetemperatur
	Det indbyggede apparat er defekt	Kontakt kundeservice

15 Fejlsøgning

15.5 Komfur

15.5.1 Gasapparat/gasbageovn

Fejl	Årsag	Afhjælpning
Tændsikringerne går ikke i gang (flammen brænder ikke, når regulatorhåndtagene slippes)	For kort opvarmningstid	Hold regulatorhåndtagene trykket ind i ca. 15 til 20 sekunder efter antændingen
	Tændsikringen er defekt	Kontakt kundeservice
Flammen slukker i lav stilling	Tændsikringsføleren står ikke rigtigt	Indstil tændsikringsføleren rigtigt (uden at bøje den). Følerspidsen skal rage ca. 5 mm ud over brænderen. Følerhalsen må ikke være mere end 3 mm væk fra brænderkransen; kontakt evt. kundeservice

15.5.2 Mikrobølgeovn



- Kun fagpersonale må reparere mikrobølgeovnen. Hvis der udføres usagkyndige reparationer, kan der opstå alvorlige farer for brugeren.

Fejl	Årsag	Afhjælpning
Mikrobølgeovnen tænder ikke	Sikringen defekt	Udskift sikringen
	Lågen til mikrobølgeovnen er ikke lukket rigtigt	Fjern fremmedlegemer, der evt. sidder i klemme i lågen til mikrobølgeovnen, og luk lågen rigtigt

15.6 Varmeovn, vandvarmer og terme

Ved en defekt skal et nærliggende kundeserviceværksted for apparatet kontaktes. Adresselisten er vedlagt ledsagepapirerne til apparaterne. Kun autoriseret fagpersonale må reparere apparatet.

15.6.1 Varmluftvarmeovn Trumatic S 3004 (P) / S 5004

Fejl	Årsag	Afhjælpning
Ved varmeovn med tændingsautomat: Varmeovnen tænder ikke	Batteriet på tændingsautomaten er fladt	Udskift batteriet på tændingsautomaten

15 Fejlsøgning

15.6.2 Varmeovn/vandvarmer Alde



▷ Hvis der forekommer en fejl i systemet, vises årsagen på displayet.

Fejl	Årsag	Afhjælpning
Varmeovnen tænder ikke under gasdrift	Gasmangel	Åbn hovedafspærringsventilen og gasafspærringsventilen
		Tilslut en fuld gasflaske
Varmeovnen tænder ikke	Batterispænding for lav	Oplad batteriet. Når batterispændingen stiger over 11 V, starter varmeovnen automatisk
Varmeovnen tænder ikke ved 230 V-eldrift	Ingen 230 V-forsyning	Tænd 230 V-sikringsautomaten
		Tilslut 230 V-forsyningen
Varmeovn slukkes	Overophedning	Lad varmeovnen køle af. Afbryd 12 V-strømforsyningen til varmeovnen, og tilslut den igen for at tilbagestille visningen
Varmeovnen kører, men der er ingen varme på konvektorerne	Cirkulationspumpen fungerer ikke	Tænd rumtermostaten
		Kontakt kundeservice
Varmeovnen og cirkulationspumpen kører, men der er ingen varme på konvektorerne	Luft i varmesystemet	Udluft varmtvandsvarmeovnen

15.6.3 Vandvarmer Truma

Gasdrift

Fejl	Årsag	Afhjælpning
Den røde kontrollampe "fejl" lyser	Der er luft i gasledningssystemet	Sluk og tænd igen. Efter to forgæves forsøg på at tænde skal man vente i 10 minutter, inden der tændes igen
	Gasmangel	Åbn hovedafspærringsventilen og gasafspærringsventilen
		Tilslut en fuld gasflaske
Den grønne kontrollampe bag drejeknappen lyser ikke	Defekt i et sikringsled	Kontakt kundeservice
	Sikringen til vandvarmeren er defekt	Udskift sikringen
	Sikringen i den elektroniske styreenhed har slået fra	Kontakt kundeservice
Den røde og grønne kontrollampe lyser ikke	Ingen strømforsyning	Etablér strømforsyningen
	Sikringen til vandvarmeren er defekt	Udskift sikringen

Elektrisk drift

Fejl	Årsag	Afhjælpning
Vandvarmeren varmer ikke i elektrisk drift	Der er slukket for betjeningskontakten	Tænd betjeningskontakten, kontrollampen i kontakten skal lyse
	Betjeningskontakten er defekt	Kontakt kundeservice
	230 V-sikringsautomaten er slukket	Tænd 230 V-sikringsautomaten
	230 V-forsyningen er ikke tilsluttet	Tilslut 230 V-forsyningen
	Overophedningssikringen har aktiveret	Sluk vandvarmeren, og tænd igen efter ca. 5 minutter
	Vandvarmerens varmespiral er defekt	Kontakt kundeservice

15.6.4 Truma terme

Fejl	Årsag	Afhjælpning
Termen varmer ikke i elektrisk drift	Der er slukket for betjeningskontakten	Tænd betjeningskontakten, den røde kontrollampe skal lyse
	Betjeningskontakten er defekt	Kontakt kundeservice
	230 V-sikringsautomaten er slukket	Tænd 230 V-sikringsautomaten
	230 V-forsyningen er ikke tilsluttet	Tilslut 230 V-forsyningen
	Sikringen defekt	Udskift sikringen
	Varmespiralen i termen er defekt	Kontakt kundeservice

15 Fejlsøgning

15.7 Køleskab

Kontakt nærmeste kundeserviceværksted for det pågældende apparat i tilfælde af en defekt. Adresselisten er vedlagt de medfølgende papirer til apparatet. Apparatet må kun repareres af autoriseret fagpersonale.

15.7.1 Thetford-køleskab uden SES (fejldiagnose)

Fejlkode	Årsag	Afhjælpning
1	230 V-forsyningen ligger 75 % under den nødvendige driftsspænding	Kontakt kundeservice
2	12 V-forsyningen ligger 75 % under den nødvendige driftsspænding	Kontakt kundeservice
3	Køleskabet arbejder i 230 V-drift, selvom 230 V-drift ikke er valgt	Kontakt kundeservice
4	Køleskabet arbejder i 12 V-drift, selvom 12 V-drift ikke er valgt	Kontakt kundeservice
5	Køleskabet arbejder i gasdrift, selvom gasdrift ikke er valgt	Kontakt kundeservice
6	Gasventilen er åben, selvom den burde være lukket	Kontakt kundeservice
7	Gasventilen er lukket, selvom den burde være åben	Kontakt kundeservice
8	230 V-forsyningen ligger 20 % under den nødvendige driftsspænding	Kontrollér 230 V-forsyningen
9	Gasstilførslen blev lukket. Flammen blev i gasdrift ikke tændt i løbet af 30 sekunder	<ul style="list-style-type: none"> ● Kontrollér gasforsyningen ● Gentag tændingsforsøget 3 - 4 gange ● Kontakt kundeservice
10	Køleskabet står på 12 V-drift, og køretøjets motor arbejder ikke	Start køretøjets motor, eller vælg en anden energikilde
11	Køleskabet står på "AUTO"-tilstand, og der er ingen energikilde til rådighed	Stil en energikilde til rådighed, og nulstil køleskabet. Dette gøres ved at slukke køleskabet og tænde det igen
12	-	Kontakt kundeservice
13	Temperatursensoren er defekt	Kontrollér, om stikket over lammellen inde i køleskabet er tilsluttet korrekt. Hvis ja: Kontakt kundeservice
14	Forbindelsen mellem betjeningselementerne og styreenheden er afbrudt	Kontakt kundeservice

15 Fejlsøgning

15.7.2 Køleskab Thetford N3000

Fejl	Årsag	Afhjælpning
Køleskabet fungerer ikke	Køleskabets ledning er ikke sat i stikket	Kontrollér tilslutning, og tænd for køleskabet
	Der er slukket for køleskabet	Sluk for køleskabet og tænd det igen
Køleskabet tænder ikke ved 230 V-drift	Ingen 230 V-forsyning	Tilslut 230 V-forsyningen
		Skift til en anden energikilde
Køleskabet tænder ikke ved 12 V-drift	12 V-sikring på startbatteriet er defekt	Kontrollér sikringen, og skift den efter behov
	Motoren kører ikke	Start motoren, og skift efter behov til en anden energikilde
Køleskabet tænder ikke ved gasdrift	Gasmangel	Åbn hovedafspærringsventilen og gasafspærringsventilen
		Tilslut en fuld gasflaske
		Sluk for køleskabet og tænd det igen
		Skift til en anden energikilde

15.8 Klimaanlæg

15.8.1 Teleco

Fejl	Årsag	Afhjælpning
Klimaanlægget køler ikke	Ingen 230 V-forsyning	Tilslut 230 V-forsyningen
	Sikring defekt	Kontrollér sikringen, og udskift den om nødvendigt
	Temperatur under 16 °C	
	Temperatur forkert indstillet	Indstil temperaturen
	Luftfilter snavset	Udskift luftfilteret

15 Fejlsøgning

15.8.2 Dometic


Fejl	Årsag	Afhjælpning
Klimaanlægget fungerer ikke	Ingen 230 V-forsyning	Tilslut 230 V-forsyningen
	Sikring defekt	Kontrollér sikringen, og udskift den om nødvendigt
Klimaanlægget køler ikke	Temperatur under 18 °C	Indstil temperaturen
	Temperatur forkert indstillet	
Klimaanlægget varmer ikke	Temperatur over 40 °C	Indstil temperaturen
	Temperatur forkert indstillet	
Ingen luftcirkulation i køretøjet	Luftfilter tilsmudset	Luftfilter rengøres
Der trænger vand ind i køretøjet	Udløbshullerne til kondensvand er tilstoppede	Rengør udløbshullerne

15.9 Vandforsyning

Fejl	Årsag	Afhjælpning
Lækagevand i køretøjet	Der er et utæt sted	Find ud af, hvor det utætte sted er, tilslut vandrørene igen
Intet vand	Vandtank tom	Fyld drikkevand på
	Vandaftapningen er åbnet	Luk vandaftapningen
	Sikring til vandpumpen defekt	Udskift sikringen
	Vandpumpe defekt	Udskift vandpumpen (lad den udskifte)
	Vandrør knækket	Læg vandrøret lige, hhv. udskift det
	Netapparatet er defekt	Kontakt kundeservice
Toilettet har ikke skyllevand	Vandtank tom	Fyld drikkevand på
	Sikringen til toilettet er defekt	Udskift sikringen
Vandet løber langsomt eller slet ikke ud af brusekarret	Køretøjet står ikke vandret	Stil køretøjet vandret
Afløbet på enhåndsblandsbatteriet tilstoppet	Perlator tilkalket	Vip perlatoren ud, afkalk den i eddikevand (kun ved produkter af metal)
Dyserne på bruserhovedet tilstoppede	Dyserne tilkalkede	Afkalk bruserhovedet i eddikevand (kun ved produkter af metal) eller gnid dysenopperne rene

Fejl	Årsag	Afhjælpning
Vandet er uklart	Der er fyldt snavset vand på	Rengør vandtanken mekanisk og kemisk, derefter desinficeres og skylles rigeligt med drikkevand
	Rester i vandtanken eller i vandanlægget	Rengør vandanlægget mekanisk og kemisk, derefter desinficeres og skylles rigeligt med drikkevand
Vandet smager eller lugter anderledes	Der er fyldt snavset vand på	Rengør vandanlægget mekanisk og kemisk, derefter desinficeres og skylles rigeligt med drikkevand
	Der er ved en fejltagelse fyldt brændstof i vandtanken	Opsøg et værksted
	Mikrobiologiske aflejringer i vandanlægget	Rengør vandanlægget mekanisk og kemisk, derefter desinficeres og skylles rigeligt med drikkevand
Aflejringer i vandtanken og/eller i vandførende dele	Vandet har stået for længe i vandtanken og de vandførende dele	Rengør vandanlægget mekanisk og kemisk, derefter desinficeres og skylles rigeligt med drikkevand

15.10 Karosseri

Fejl	Årsag	Afhjælpning
Klaphængslerne/dørhængslerne er stramme	Klaphængslerne/dørhængslerne er ikke smurt/smurt for lidt	Smør klaphængslerne/dørhængslerne med syre- og harpiksfrit fedtstof
Hængsler/led i brusekabinen/toiletrummet er stramme/knirker	Hængslerne/leddene er ikke smurt/smurt for lidt	Smør hængslerne/leddene med opløsningsmiddel-fri og syrefri olie  ▷ I spraydåser er der ofte indeholdt opløsningsmidler
Magasinskabets hængsler er stramme/knirker	Magasinskabets hængsler er ikke smurt/smurt for lidt	Smør magasinskabets hængsler med syre- og harpiksfri syntetisk olie



- ▷ De autoriserede forhandlere samt serviceafdelingerne står til rådighed ved behov for reservedele.

16 Ekstraudstyr

16.1 Ekstraudstyrets vægt



- ▶ Tilbehør og dele til påmontering, ombygning eller indbygning, som ikke er godkendt af Bürstner, kan føre til skader på vognen og til reduktion af trafiksikkerheden. Selv hvis der foreligger en erklæring fra sagkyndig, en standardtypegodkendelse eller en typegodkendelse, er der ikke sikkerhed for produktets korrekte beskaffenhed.
- ▶ Hver ændring af tilstanden, som køretøjet har fra fabrikkens side, kan reducere køreegenskaberne og trafiksikkerheden.
- ▶ Der ydes ingen garanti, hvis produkter, som ikke er godkendt af Bürstner, er årsag til skader. Dette gælder også for ikke-tilladte ændringer på køretøjet.

I tabellen er vægtangivelserne for Bürstner-ekstraudstyr anført. Hvis disse genstande medbringes i eller på køretøjet og ikke hører med til standardudstyret, skal der tages hensyn til det ved beregningen af nyttelasten.

Alle vægtangivelser er ca.-angivelser.

Overhold den teknisk tilladte totalvægt.

Artikelbetegnelse	Mervægt (kg)
Spildevandsledninger, opvarmet	2
Spildevandstank, mobil	3
Airmix	1
Oplastning	22-35
Udvendig tilslutning audio	1
Udendørs bruser	2
Udvendig klap	2
Selvforsyningspakke (afhængigt af udstyr)	35-85
Bilradio med CD	2
Bageovn	12
Sengeudvidelse	5
Tilslutning til ledningsvand	2
Tagræling	5
Trækstangsafskærmning	8
Deko-pakke "Kissenschlacht"	1
Emhætte	3
DuoControl-omkoblingsanlæg, gas	2
Indgangsdøre udelt	6
Enkelt seng, kan klappes ned, side	19
Elektrisk system 12 V	5
Reservehjul	16-30
Reservehjulholder under karosseriet	6
Køjeseng	10
Vindue, foran	5
Ildslukker 6 kg	8

Artikelbetegnelse	Mervægt (kg)
Fladskærm	6
Gulvopvarmning, elektrisk	9
Gasstikdåse udvendig	1
Glatplade	1 kg/m ²
Tag i glasfiberarmeret kunststof (GRP)	0,6 kg/m ²
Holder til fladskærm	6
Varmeovnen Trumatic	7
Varmeovnsbeklædning (kaminild)	2
Heki-tagluge (Heki 2)	13
Netdør	3
Skummadras	7-15
Klimaanlæg	40
Køleskab med fryseboks	30
Lamelbund, hoveddel kan stilles op	1
Mikrobølgeovn	15
Mover (elpakke)	70-100
Uheldssæt	1
Radioforberedelse	4-10
Satellitanlæg med drejelig mast (BAS 60)	8
Satellitanlæg	15-24
Satellit antennemast	2
Stabilformstøtteben	3
Tæppe, ketlet	5-10
Varmtvandforsyning med vandvarmer	20-25
Varmtvandforsyning med terme	15
Vandtank	3
Vinterkomfortpakke (afhængigt af udstyr)	40-70
Ekstra varmeovn Ultraheat	2
Ekstra pumpe Alde-varmeovn	1

17 Nyttige tip

Kapitelloversigt

I dette kapitel finder De nyttige tips til rejsen.

Henvisningerne vedrører i detaljer:

- Hjælpen i europæiske stater
- Færdselsbestemmelserne i europæiske stater
- Gasforsyningen i europæiske stater
- Bestemmelserne om vejafgift i europæiske stater
- Sikker overnatning undervejs
- Vintercamping

Ved slutningen af kapitlet finder De en checkliste, hvor De kan finde det vigtigste udstyr til rejsen.

17.1 Trafikbestemmelser i udlandet



- ▷ Føreren af køretøjet er forpligtet til at informere sig om trafikbestemmelserne i de berejste lande før afrejsen. Oplysninger fås hos automobilklubber eller landenes repræsentationer.
- ▷ I enkelte europæiske lande skal der bæres advarselsveste, når køretøjet forlades ved uheld og ulykker uden for byer.

Informationerne om trafikbestemmelserne er især vigtige, da den pågældende nationale lovgivning gælder i tilfælde af skader. Overhold af hensyn til egen sikkerhed altid følgende punkter ved rejser i udlandet:

- Medbring forsikringer.
- Lad under alle omstændigheder politiet skrive en rapport om ulykker.
- Underskriv ikke dokumenter, som du ikke har læst og forstået fuldstændigt forinden.

17 Nyttige tip

17.2 Hjælp på Europas veje

Land Den tyske ambassade	+ Rednings- væsen ★ Politi	📞 Autoclub-nødopkald Vejhjælp
Belgien Bruxelles ☎ +32 2 7 87 18 00	+ 100/112 ★ 101/112	📞 ADAC München +49 89 22 22 22 ☎ TCB Bruxelles +32 2 2 33 22 11
Bulgarien Sofia ☎ +359 2 91 83 80	+ 112/150 ★ 112	📞 ADAC Sofia +30 21 08 93 77 77 ☎ UAB Sofia +359 2 935 79 35 ¹⁾
Danmark København ☎ +45 35 45 99 00	+ 112 ★ 112	📞 ADAC København +45 93 17 08/ ☎ FDM +45 27 07 07
Tyskland	+ 112 ★ 110	📞 ADAC München +49 89 76 76 70 ☎ ADAC +49 1802 22 22 22/ 22 22 22 ¹⁾
Estland Tallinn ☎ +372 6 27 53 00	+ 112 ★ 112	📞 ADAC München +49 89 22 22 22 ☎ EAK +372 6 97 91 00
Finland Helsinki ☎ +358 9 45 85 80	+ 112 ★ 112	📞 ADAC München +49 89 22 22 22 ²⁾ ☎ Autoliitto Helsinki +358 9 77 47 64 00
Frankrig Paris ☎ +33 1 53 83 45 00	+ 112 ★ 112	📞 ADAC München +49 89 22 22 22 ☎ ADAC Lyon +33 8 25 80 08 22
Grækenland Athen ☎ +30 21 07 28 51 11	+ 112 ★ 112	📞 ADAC Athen +30 21 08 93 77 77 ☎ ELPA +30 21 06 06 88 00
Storbritannien London ☎ +44 20 78 24 13 00	+ 112 ★ 112	📞 ADAC München +49 89 22 22 22 ☎ AA +44 87 05 44 88 66
Irland Dublin ☎ +353 1 2 69 30 11	+ 112 ★ 112	📞 ADAC München +49 89 22 22 22 ☎ AA Dublin +353 1 6 17 99 99
Island Reykjavík ☎ +354 5 30 11 00	+ 112 ★ 112	📞 ADAC München +49 89 22 22 22 ☎ F.I.B +354 4 14 99 99
Italien Rom ☎ +39 6 49 21 31	+ 112 ★ 112	📞 ADAC München +49 89 22 22 22 ☎ +39 06 4 99 81
Kroatien Zagreb ☎ +385 1 6 30 01 00	+ 112 ★ 112	📞 ADAC Zagreb +385 1 3 44 06 66 ☎ HAK +385 1 661 19 99
Letland Riga ☎ +371 67 08 51 00	+ 112 ★ 112	📞 ADAC München +49 89 22 22 22 ☎ LAMB +371 67 56 62 22
Litauen Vilnius ☎ +370 52 10 64 00	+ 112 ★ 112	📞 ADAC München +49 89 22 22 22 ☎ LAS +370 5 210 44 33

Land Den tyske ambassade	+ Rednings- væsen ★ Politi	📞 Autoclub-nødopkald 📞 Vejhjælp
Luxembourg Luxembourg ☎ + 352 45 34 45-1	+ 112 ★ 112	📞 ADAC München +49 89 22 22 22 📞 ACL +352 4 50 04 51
Makedonien Skopje ☎ +389 2 3 09 39 00	+ 194 ★ 192	📞 ADAC +381 11 3 33 11 11 📞 AMSM +389 2 318 11 81
Montenegro Podgorica ☎ +382 20 44 10 00	+ 94 ★ 92	📞 ADAC Zagreb +385 1 3 44 06 55 📞 AMSCG +382 20 23 49 99
Nederlandene Den Haag ☎ +31 70 3 42 06 00	+ 112 ★ 112	📞 ADAC Assen +31 592 39 05 60 📞 ANWB +31 88 2 69 71 47
Norge Oslo ☎ +47 23 27 54 00	+ 113 ★ 112	📞 ADAC München +49 89 22 22 22 📞 NAF +47 92 60 85 05
Østrig Wien ☎ +43 1 7 11 54	+ 112 ★ 112	📞 ADAC München +49 89 22 22 22 📞 ÖAMTC Wien +43 1 71 19 90 ARBÖ +43 1 23
Polen Warszawa ☎ +48 22 5 84 17 00	+ 112 ★ 112	📞 ADAC München +49 89 22 22 22 📞 PZM +48 22 8 49 93 61
Portugal Lissabon ☎ +351 21 8 81 02 10	+ 112 ★ 112	📞 ADAC München +49 89 22 22 22 📞 ACP +351 213 18 01 00
Rumænien Bukarest ☎ +40 21 2 02 98 30	+ 112 ★ 112	📞 ADAC München +49 89 22 22 22 📞 ACR +40 21 3 15 55 10
Rusland Moskva ☎ +7 495 9 37 95 00	+ 03 ★ 02	📞 ADAC Udland +1049 89 22 22 22 📞 RAS +7 495 6 29 07 07
Sverige Stockholm ☎ +46 8 6 70 15 00	+ 112 ★ 112	📞 ADAC München +49 89 22 22 22 📞 MR +46 8 690 38 00
Schweiz Bern ☎ +41 31 3 59 41 11	+ 112 ★ 112	📞 ADAC München +49 89 22 22 22 📞 TCS +41 22 417 27 27
Serbien Beograd ☎ +381 11 3 06 43 00	+ 194 ★ 192	📞 ADAC Beograd +381 11 3 33 11 11 📞 AMSS (011) 3 33 11 00
Slovakiet Bratislava ☎ +421 2 59 20 44 00	+ 112 ★ 112	📞 ADAC München +49 89 22 22 22 📞 SATC +421 2 68 24 92 11
Slovenien Ljubljana ☎ +386 1 4 79 03 00	+ 112 ★ 112	📞 ADAC Zagreb +385 1 3 44 06 50 📞 AMZS +386 1 5 30 51 00

Land Den tyske ambassade	+ Rednings- væsen ★ Politi	📞 Autoclub-nødopkald Vejhjælp
Spanien Madrid ☎ +34 91 5 57 90 95	+ 112 ★ 112	📞 ADAC Barcelona +34 93 5 08 28 28 ☎ RACE +34 9 02 40 45 45
Tjekkiet Prag ☎ +420 2 57 11 31 11	+ 112 ★ 112	📞 ADAC Prag +420 2 61 10 43 51 ☎ UAMK CR +420 261 104 111
Tyrkiet Ankara ☎ +90 312 4 55 51 00	+ 112 ★ 155	📞 ADAC Udlandsnødopkald (0216) 999 1010 +90 216 9 99 10 10 ☎ TTOK +90 212 282 81 40
Ungarn Budapest ☎ +36 6 14 88 35 00	+ 112 ★ 112	📞 ADAC München +49 89 22 22 22 ☎ MAK +36 1 3 45 18 00
Cypern Nicosia ☎ +357 22 45 11 45	+ 112 ★ 112	📞 ADAC Athen +30 21 08 93 77 77 ☎ AA +357 22 31 32 33

¹⁾ mobiltelefonnettet

²⁾ Forvalg til Tyskland afhængigt af teleudbyder også 9 901 49, 9 94 49 eller 9 99 49

Pr. 08/2013

Der garanteres ikke for oplysningernes rigtighed

17.3 Hastighedsbegrænsninger



- ▶ Overhold altid de enkelte landes hastighedsbegrænsninger.
- ▶ Campingvognene er i teknisk henseende beregnet til en max hastighed på 120 km/h. Overhold de landespecifikke forskrifter.

Information om de mest besøgte landes hastighedsbegrænsninger (alle oplysninger i km/h):

Land	By	Landevej	Motorvej
Belgien	50	90/120 ^{1) 2)}	120 ²⁾
Bulgarien	50	70	100
Danmark	50	70	80
Tyskland	50	80 ³⁾	80/100 ^{4) 5)}
Estland	50	70	-
Finland	50	80	80
Frankrig	50	90 ^{6) 7)/110 ^{1) 2) 6) 7)}}	130 ^{2) 6) 7)}
Grækenland	50	80	80
Storbritannien	48	80/96 ¹⁾	96 ⁴⁾
Irland	50	80	80
Island	50	80	-
Italien	50	70	80
Kroatien	50	80	80

Land	By	Landevej	Motorvej
Letland	50 ⁸⁾	80/90 ^{1) 9) 10)}	-
Litauen	50	90 ¹¹⁾	90
Luxembourg	50	75	90 ¹²⁾
Makedonien	40/60	80	80
Montenegro	50	80	-
Nederlandene	50	80/90 ^{1) 13)}	90 ¹³⁾
Norge	50	60 ¹⁴⁾ /80	60 ¹⁴⁾ /80
Østrig	50	70/100 ¹⁵⁾	80/100 ¹⁵⁾
Polen	50/60 ¹⁶⁾	70/80 ¹⁾	80
Portugal	50	70/80 ¹⁷⁾	100 ¹⁸⁾
Rumænien ¹⁹⁾	50	70/80 ¹⁾	90
Rusland	60	70	90 ²⁰⁾
Sverige	50	80 ²¹⁾	80 ²¹⁾
Schweiz/Liechtenstein	50	80 ²²⁾	80
Serbien	50	80	80
Slovakiske Republik	50	90	90
Slovenien	50	80	80
Spanien	50	70/80 ¹⁾	80/90 ²³⁾
Tjekkiet	50	80	80
Tyrkiet	50	80	110
Ungarn	50	70	80
Cypern	50	70	80

- ¹⁾På motortrafikveje, på veje med mere end et spor i hver retning og på motorvejslignende veje
- ²⁾Ved uheld med hastigheder over 100 km/h må der forventes begrænsninger i forsikringsydelsen, fordi campingvogne betinget af konstruktionen kun er godkendt op til 100 km/h
- ³⁾60 km/h, hvis køretøjet er indregistreret som autocamper over 3,5 t
- ⁴⁾Vogntog må på motorveje med tre spor ikke køre helt til venstre (i GB til højre), i Tyskland og Frankrig gælder dette for vogntog, der er længere end 7 m og for bil/vogntog med en totalvægt på over 3,5 t
- ⁵⁾For vogntog op til 3,5 t med særgodkendelse og særlig afmærkning
- ⁶⁾Reducer i vådt føre hastigheden uden for bymæssig bebyggelse med 10 km/h og på motorveje med 20 km/h
- ⁷⁾Hvis man har haft kørekort i under tre år, må man på landeveje køre max 80 km/h, på motortrafikveje max 100 km/h og på motorveje max 110 km/h
- ⁸⁾I boligområder 20 km/h
- ⁹⁾Hvis man har haft kørekort i under to år, må man køre max 80 km/h
- ¹⁰⁾Fra 1.12 til 1.03 er hastighedsbegrænsningen 80 km/h på motortrafikveje
- ¹¹⁾Uden for bymæssig bebyggelse må man på uasfalterede veje køre max 70 km/h
- ¹²⁾Reducer hastigheden med 15 km/h i vådt føre
- ¹³⁾Gælder for vogntog op til 3,5 t
- ¹⁴⁾Vogntog med anhænger uden bremse med en totalvægt på over 300 kg

17 Nyttige tip

- ¹⁵⁾ Med anhænger over 750 kg (tilladt totalvægt max 3,5 t) gælder følgende: På landevej 80 km/h, på motorvej 100 km/h. For vogntog over 3,5 t tilladt totalvægt er hastighedsbegrænsningen uden for bymæssig bebyggelse 70 km/h, på motorveje 80 km/h
- ¹⁶⁾ Fra kl. 23.00 til kl. 5.00 er hastighedsbegrænsningen 60 km/h
- ¹⁷⁾ Afhængigt af skiltning
- ¹⁸⁾ Hvis man har haft kørekort i under et år, må man køre max 90 km/h. De passende plaketter (som fås på ACP's kontorer) skal anbringes synligt på køretøjets bagende
- ¹⁹⁾ For bilister med mindre end ét års køreefaring reduceres maksimumhastighederne med 20 km/h
- ²⁰⁾ Hvis man har haft kørekort i under to år, må man køre max 70 km/h
- ²¹⁾ Med anhænger uden bremses, hvis anhængerens tilladte totalvægt er dobbelt så stor som det trækkende køretøjs egenvægt: 40 km/h
- ²²⁾ Liechtenstein: 60 km/h ved anhængere med totalvægt over 1000 kg
- ²³⁾ Ved anhænger under 0,75 t

Pr. 07/2011

Kilde: ADAC

Der garanteres ikke for oplysningernes rigtighed

17.4 Kørsel med nærlys i europæiske stater



- ▷ I mange europæiske stater skal også køres med lys om dagen. Forskrifterne er forskellige fra land til land. Informationer hertil fås hos automobilklubber eller landenes repræsentationer.

17.5 Overnatning i køretøjet uden for campingpladser

Land	Overnatning på veje og pladser		Overnatning på privat område		Bemærkninger
	Ja	Nej	Ja	Nej	
Belgien		X	X		På motorvejsrasteplasser tilladt i max 24 timer På privat ejendom må man kun opstille køretøjet med tilladelse fra ejendommens ejer
Bulgarien		X		X	Vi fraråder af sikkerhedsmæssige årsager indtrængende, at der overnattes uden for campingpladser
Danmark		X	X		
Tyskland	X		X		Det er tilladt at overnatte en enkelt nat for at genetablere kørevenen. Regionale og lokale begrænsninger skal overholdes
Estland	X		X		Kun uden for bymæssig bebyggelse; ved siden af gårde kun med tilladelse fra gårdejeren
Finland		X	X		Muligt med tilladelse fra ejendommens ejer
Frankrig	X		X		Tilladelse fra de lokale myndigheder eller ejendommens ejer påkrævet. Parkering og overnatning i åbent landskab forbudt
Grækenland		X		X	

Land	Overnatning på veje og pladser		Overnatning på privat område		Bemærkninger
	Ja	Nej	Ja	Nej	
Storbritannien		X	X		Overnatning på visse pladser kun med lokal tilladelse. Overnatning langs veje forbudt
Irland	X		X		Overnatning på stranden og langs visse veje og broer forbudt
Italien	X		X		Overnatning på parkerings- og rasteplasser tilladt. Overhold de lokale begrænsninger. Parkering og overnatning i åbent landskab forbudt
Kroatien		X		X	
Letland	X		X		Kun uden for bymæssig bebyggelse; ved siden af gårde kun med tilladelse fra gårdejereren
Litauen	X		X		Kun uden for bymæssig bebyggelse; ved siden af gårde kun med tilladelse fra gårdejereren
Luxembourg		X	X		Ikke rundt om Esch-sur-Sûre-søen; det er kun tilladt at opstille max to telte
Makedonien		X		X	
Nederlandene		X		X	Overnatning på veje og pladser er tilladt i visse kommuner
Norge	X		X		Ikke på landbrugsarealer eller opdyrkede arealer; minimumafstand til huse 150 m
Østrig		X	X		Én enkelt overnatning for at genetablere køreevnen tilladt, dog ikke i naturreservater. Overhold de regionale og lokale begrænsninger. Generelt forbudt i Tyrol
Polen		X	X		Tilladelse fra ejendommens ejer påkrævet; ikke ved kysten eller i naturreservater
Portugal		X		X	
Rumænien		X		X	
Rusland		X		X	
Sverige	X		X		Ikke på landbrugsområder eller i nærheden af huse. Overhold de lokale begrænsninger
Schweiz		X	X		Én overnatning tolereres på motorvejsrasteplasser samt i visse kantoner. Overnatning kun med tilladelse fra de lokale myndigheder
Serbien		X		X	
Slovakiske Republik		X		X	

Land	Overnatning på veje og pladser		Overnatning på privat område		Bemærkninger
	Ja	Nej	Ja	Nej	
Slovenien		X		X	
Spanien	X		X		Der findes til dels regionale forbud, først og fremmest ved strande; kun med tilladelse fra de lokale myndigheder
Tjekkiet		X		X	
Tyrkiet	X		X		Der kan være regionale begrænsninger
Ungarn		X		X	

Der garanteres ikke for oplysningernes rigtighed

17.6 Gasforsyning i europæiske stater



- ▷ I Europa er der forskellige retursystemer til gasflasker. Det er ikke altid muligt at fylde eller bytte sine egne gasflasker i udlandet. Sørg for at indhente informationer om retursystemerne i det land, du skal besøge, før du kører, f.eks. i en forening for bilejere eller i fagpressen.

Generelle tips

Overhold altid følgende anvisninger:

- Tag kun på ferie med fuldstændigt fyldte gasflasker.
- Udnyt gasflaskernes maks. mulige kapacitet.
- Medbring adaptersæt (kan fås hos campingforhandlere) til påfyldning af gasflasker i udlandet og til tilslutning af gastrykregulatorer til udenlandske gasflasker.
- Vær om vinteren opmærksom på påfyldning med propangasandel (butan er ikke længere i gasform under 0 °C).
- Anvend blå flasker fra firmaet Campingaz (sælges i hele verden). Anvend kun gasflasker med sikkerhedsventil.
- Hvis der anvendes andre flasker i udlandet, skal De kontrollere, om gasflaskerne passer i gaskassen. Udenlandske gasflasker har ikke altid den samme størrelse som ens egne gasflasker.
- Følg EU-direktivet for varmeapparater. Informationer under www.truma.de

17.7 Bestemmelser om vejafgift i europæiske stater

I mange europæiske stater opkræves der vejafgift. Bestemmelserne om vejafgift og måden, som den opkræves på, varierer meget. Men uvidenhed beskytter ikke mod bøder, og bøderne kan være ret store.

Som ved trafikbestemmelserne er føreren af køretøjet forpligtet til at indhente informationer om forholdene vedr. vejafgift, før rejsen påbegyndes.

Informationer kan fås ved alle automobilklubber eller i internettet.

17 Nyttige tip

17.8 Tips til sikker overnatning undervejs

Betænksomhed er den bedste beskyttelsesforanstaltning for en sikker nat i campingvognen.

Risikoen for tyveri reduceres til et minimum, hvis følgende grundregler overholdes:

- Luk og lås alle vinduer, døre og tagluger.
- Hvis monteret: Slå tyverialarm til, og aktivér særlige dørsikringer. Der tilbydes advarselsapparater mod gasoverfald med narkosegas hos campingforhandlere.
- Overnat ikke i højsæsonen på motorvejsrastepladser og motorvejsparkeringspladser, der ligger langs typiske ferieruter.
- Overnat så vidt muligt på store, befærdede parkeringspladser, f.eks. i nærheden af en restaurant.
- Kør ind på en campingplads, selvom det kun er for én overnatning.
- Medbring kun værdigenstande på turen, der er absolut nødvendige. Opbevar om muligt værdigenstande i et lille pengeskab og ikke umiddelbart i nærheden af vinduer eller døre.
- Lås altid køretøjet.

17.9 Tips for vintercampister

De følgende tips hjælper til at gøre vintercamping til en god erindring.

- Reservér plads rettidigt. Gode vintercampingpladser er ofte optagede allerede tidligt.
- Start ikke uden vinterdæk.
- Vælg pladsen med omhu. Vær opmærksom på undergrunden. Evt. kan sne og is tø.
- Læg tilstrækkeligt store brædder under trækstangsstøtkehjulet og støttebenet, så trækstangsstøtkehjulet og støttebenet ikke synker i tilfælde af tøvejr.
- Når køretøjet er opstillet, skal håndbremsen slækkes for at undgå, at den fryser fast.
- Beskyt håndbremsens håndtag og påløbsanordningen mod tilisning ved at afskærme dem.
- Snevolde må aldrig dække de indbyggede mekaniske ventilationsanordninger.
- Beskyt gaskassens låg mod at fryse til med en beskyttelsespresenning.
- Lad ikke spildevand løbe ned i tanken, men i en spand.
- Hold de indbyggede mekaniske ventilationsanordninger fri for sne og is.
- Sørg for god luftcirkulation. En god luftcirkulation hindrer fugtighed, og opholdsrummet er nemmere at opvarme.
- Se henvisningerne i afsnittet "Gasforsyning i europæiske stater".
- Anvend et toflaskesystem med omkoblingsautomatik til gasanlægget, så forrådet ikke opbruges i løbet af natten.
- Anvend kun gasanlæg med propangas.
- Anvend ikke rummet bagved varmeovnen som magasin.
- I køretøjet må der aldrig anvendes katalytvarmeovne og infrarøde gasstrålevarmere, da de bruger ilten i opholdsrummet til forbrændingen.
- Før 230 V-forsyningsledningen, så ledningen ikke kan fryse fast eller blive beskadiget (f.eks. ved snerydning).
- Anvend vinterforteltet.
- Hvis det sner kraftigt, skal sneen regelmæssigt fjernes fra køretøjets tag. få centimeter pulversne isolerer, men våd sne bliver hurtigt til en meget tung last.
- Før tilbagerejsen skal taget ryddes fuldstændigt for sne for ikke at udsætte køretøjer, der kører bagved, for en "snefane".

De følgende checklister hjælper til, at de vigtigste ting ikke glemmes hjemme, også selv om det ikke er alt, der står i disse checklister, der behøves.



- ▷ Rejsepapirerne (f.eks. papirer og informationer) samt køretøjets tekniske tilstand skal ikke først kontrolleres kort før rejsen. Rettidig planlægning og rettidigt gennemsyn af papirerne gør det muligt at holde ferie helt fra begyndelsen.

Køkkenområde

✓	Genstand	✓	Genstand	✓	Genstand
	Gulvklud		Opvaskemiddel		Salatsæt
	Bægre		Viskestykker		Skærebræt
	Paletkniv		Grillsæt		Skåle
	Dåseåbner		Kaffekande		Opvaskebørste
	Æggebægre		Proptrækker		Karklude
	Isterningsbakke		Køkkenrulle		Tændstikker
	Lighter		Skeer		Kopper
	Flaskeåbner		Knive		Tallerkener
	Plastikbeholdere		Affaldsposer		Termokande
	Frokosttallerkener		Pander		Gryder
	Gafler		Grydeskeer		Glas

Bad/sanitær

	Håndklæder		WC-børste		Tandkrus
	Rengøringsmidler		Toiletpapir		

Opholdsområde

	Skraldespand		Insektlampe		Regntøj
	Bilatlas		Insektbeskyttelsesmiddel		Rejseapotek
	Badehåndklæder		Spillekort		Guides/parkeringspladsatlas
	Badesko		Fejekost		Rygsæk
	Batterier		Lys		Sovepose
	Sengetæpper		Fejebakke		Kuglepenne, blyanter etc.
	Sengetøj		Bøjler		Sko
	Snavsetøjspose		Klædebørste		Skocreme
	Bøger		Hovedpuder		Støvsuger
	Camping-guide		Landkort		Lommelygte
	Ekstra pærer		Medikamenter		Lommekniv
	Feltflaske		Musikkassetter		Dug
	Kikkert		Nakkepuder		Klemmer
	Brandslukker		Sytøj		Tørresnor
	Gasflasker		Radio		

Køretøj/værktøj

✓	Genstand	✓	Genstand	✓	Genstand
	Spildevandstank		Stofbånd		Skruetrækker
	Adapterstikdåse		Kande til drikkevand		Strømindikator
	CEE-adapter		Kabeltromle		Trin
	Tråd		Kilerem		Underlagskiler
	Reservehjul		Klæbemiddel		Forbindskasse
	Ekstra lygter		Universaltang		Donkraft
	Ekstra sikringer		Kompressor		Advarselstrekant
	Ekstra vandpumpe		Kronemuffer		Advarselstavle
	Hammer		Kroge		Advarselsvest
	Gaffelnøgler		Slangeadapter		Advarselsblink
	Gaspåfyldningsadapter		Slangespændebånd		
	Gasslange		Snekæder (vinter)		

Udeområde

	Bardun		Campingbord		Lås
	Blæsebælg		Edderkop		Snor
	Campingstole		Grill		Teltpløkker/spændebånd

Dokumenter

	Adresseliste		Køretøjets registreringspapirer		Identitetskort
	Anmeldelsesbekræftelse(r)		Kørekort		Pas
	Allergipas		Forsikringer		Garantibevis
	Betjeningsvejledninger		Vaccinationsbevis		Mærkat/vejskatkort
	Indlægssedler til medicin		Kreditkort		Visum

17 Nyttige tip



12 V-forsyning	
Frakobling	85
Tænding	85
12 V-hovedafbryder	85
12 V-instrumentnet	78
12 V-kontrollampe	85
12 V-sikringer	89
På el-blok EBL 109	89
På køretøjet (selvforsyningspakke)	89
Til Thetford-toilet	90
13-polet stik, tilslutningsdiagram	91
230 V-forsyning, se 230 V-tilslutning	87
230 V-instrumentnet	86
230 V-sikringsautomat	82
230 V-tilslutning	
Sikring	90
230 V-tilslutning	38, 87
Fejlsøgning	173
Forsyningsledning	87

A

Adapter 13-polet stik	91
Adapterkabel	88
Afskærmning	109
Airmix	98
Akselbelastning	26
Aluminiumsfølge	168
Anhængerbelastning	22, 26
Anhængerkobling	19
AKS 3004	19
Vedligeholdelse	152
Antislingresystem	20
ATC	
Tilslutning	20
ATC (AL-KO Trailer-Control)	20

B

Bagage	
Tagbagage	27
Bagakselbelastning	18
Bageovn, se gasbageovn	115
Bagsiddegruppe	65
Bakning	34
Barnesenge	61
Batteri	
Se Opholdsrummets batteri	78
Batteri, klædeskabslampe, udskiftning	158
Batteriets kapacitet	77
Batterivalgkontakt	84

Bæreevner	22
Belysning	
Fejlsøgning	172
Lamper, rengøring	140
Bestemmelser om vejafgift i europæiske stater ..	190
Betegnelser på dækket	165
Bilens installationer	92
Bord	57
Bortskaffelse	
Fækalier	9
Husholdningsaffald	9
Spildevand	9
Børnerejsesenge	62
Børnesenge	62
Brand	
Adfærd ved	11
Bekæmpelse	11
Brandfarer, undgåelse	11
Brandsikring	11
Bremseanlæg, fejlsøgning	171
Bremser	33
Kontroller	33, 171
Vedligeholdelse	153
Brusebad	130
Butangas	14, 69

C

Campinggasflasker, anvendelse	15, 70
Campingvogn	
Korrekt læsning	25
Opstilling	35
Chassis, fejlsøgning	171
Checkliste	
Før der køres	30
Til en midlertidig oplodsning	147
Til en oplodsning til vinteren	148
Til ibrugtagning efter oplodsning	149
Til rejsen	192
Trafiksikkerhed	30
Cirkulationsluftblæser	97
Cirkulationspumpe	101
Cirkulationspumpe, indstilling af omdrejningstal .	101

D

Dæk	163
Bæreevne	166
Dæktryk	169
For stor slitage	13, 169
Generelle henvisninger	163
Mærkning	165
Omgang med	165
Stor slitage	30, 163
Valg af dæk	164
Donkraft	8, 168
Døre	
Fejlsøgning	180
Indgangsdør	39
Lås	39
Dørlås	39
Drejebord	57, 58
Afmontering til ombygning til seng	58
Bordplade, drejning	58
Låses	57
Ombygning til underdel til en seng	58
Driftsarter	
Køleskab	119, 120
Omkoblingsautomatik, gasanlæg	74
Vandvarmer (Truma)	109
Drikkevand	16
Drikkevands-påfyldningsstuds	126
Åbnes	126
Lukkes	126
DuoControl-omkoblingsanlæg	73
Dybafladning	77

E

Eftersyn	151
Eftersynsarbejder	151
Ekstern gastilslutning	72
Ekstra el-varmeovn Ultraheat	102
Slukkes	102
Tændes	102
Ekstraudstyr	23, 181
Beskrivelse	7
Mærkning	7
Sikkerhedshenvisninger	12
Vægt	181
Ekstraudstyrets vægt	181
El-blok (EBL 109)	83
Monteringssted	84
Opgaver	83

Elektrisk anlæg	77
230 V-tilslutning, fejlsøgning	173
Belysning, fejlsøgning	172
Fejlsøgning	172
Forklaring af begreber	77
Sikkerhedshenvisninger	16
Emhætte	117
Fejlsøgning	173
Filter, rengøring	143
Pleje	143

F

Fare for frost	16, 125, 129
Fare for kvælning	12, 46
Fast seng	62
Åbning	62
Lukning	62
Fælgstørrelse	166
Fælgtype	163
Fejlsøgning	171
230 V-tilslutning	173
Belysning	172
Bremseanlæg	171
Chassis	171
Elektrisk anlæg	172
Gasanlæg	173
Gasapparat	174
Gasbageovn	174
Indvendig dør	180
Karosseri	180
Klimaanlæg Dometic	179
Komfur	174
Køleskab	177
Køleskab Thetford N3000	178
Mikrobølgeovn	174
Skabslåger	180
Terme	176
Thetford-toilet	179
Vandforsyning	179
Vandvarmer (Alde)	175
Vandvarmer (Truma)	175
Varmeovn	174
Varmluftvarmeovn	174
Varmtvandsvarmeovn	175
Fejlsøgning, klimaanlæg	173
Fejlstrømsrelæ	87
Fjernbetjening, klimaanlæg	107

Fjernsyn	28, 59
Drejning	60
Opbevaring	28
Udtrækning	59
Fladskærm	28
Fladskærm, placering	59, 60
Foldegardin, Heki-tagluge	
Åbning	54, 55
Lukning	53, 55
Foldegardin, rengøring	140
Foldegardin, vindue indgangsdør	
Åbning	42
Lukning	42
Fordeling af den varme luft	94
Forrude	
Mørkt rullegardin	51
Forsyningsledning til 230 V-tilslutning	87
Før der køres	17
Første ibrugtagning	17
Frakobling	21

G

Gardiner, rengøring	140
Gasafspærringsventiler	72
Symboler	72, 93
Gas anlæg	69
Defekt	14, 69, 173
Fejlsøgning	173
Generelle henvisninger	14
Omkoblingsautomatik	73
Sikkerhedshenvisninger	14, 69
Gasapparat	
Fejlsøgning	174
Rengøring	140
Slukning	115
Tænding	115
Gasbægeovn	115
Fejlsøgning	174
Slukkes	116
Gasflasker	
Sikkerhedshenvisninger	15, 70
Udskiftning	71
Gasforbrug	71
Gasforsyning i europæiske stater	190
Gaskasse	15, 70
Gaslugt	14, 69, 173
Gaslange, kontrol	14, 70
Gastilslutning, ekstern	72
Generelle henvisninger	8

Glødepærer, udskiftning	156
Indbygget halogenlampe	157
Klædeskabslampe	157
Grundudstyr	22
Gulvopvarmning	
Slukkes	105
Tændes	105
Gulvopvarmning, elektrisk	
Overbelastningssikring	104
Slukkes	104
Tændes	104
Gulvtæpper, rengøring	140

H

Håndbremse	35
Slækkes	35
Trækkes	12, 35
Håndsving, støtteben	37
Håndvask	
Rengøring	144
Hastighedsbegrænsninger	186
Hækstige	27
Hængebord	57
Ombygning til underdel til en seng	57
Hejsetag	56
Åbning	56
Lukning	56
Heki-tagluge	53, 54
Åbning	53, 54
Foldegardin	53
Insektrullegardin	54, 55
Lukning	53, 54
Udluftningsstilling	53, 55
Hjælp på Europas veje	184
Hjul	163
Højt gasforbrug	14, 69, 173
Højtryksrensere, vask med	137
Hvilespænding	77
Hvilestrøm	77

I

Ibrugtagning	
Efter midlertidig opklodsning	149
Efter opklodsning til vinteren	149
Indbyggede apparater	93
Vejledninger	12
Indbygget halogenlampe	157

Indgangsdør	39, 42	Klimaanlæg, fejløgning	173
Foldegardin, åbning	42	Komfur	114
Foldegardin, lukning	42	Fejløgning	174
Net	41	Komfur, se gasapparat eller gasbageovn	114, 115
Indgangsdør, indvendigt		Kondensvand	46, 47
Åbning	40	På akryl-dobbeltruden	47
Låsning	40	På gulv-understel-forskrningen	46
Indgangsdør, udvendigt		Kontrollampe	
Åbning	39	12 V	85
Låsning	39	Kontrollampe, toilet	132, 133, 134
Indgangstrin	37	Kontroller, se checkliste	30, 147
Indregistrering	17	Køjeseng	61, 62
Indvendig belysning		Køkkenvask	
Fejløgning	172	Rengøring	144
Glødepærer, udskiftning	156	Køkkenvask, rengøring	140
Indvendig dør, fejløgning	180	Køleskab	38, 118
Indvendig pleje	139	12 V-drift, tændes/slukkes	120
Ingen gas	173	230 V-drift, tændes/slukkes	120
Insektullegardin, Heki-tagluge		Dørlås	122
Åbning	55	Driftsarter	119, 120, 121
Lukning	55	Fejløgning	177
Insektullegardin, rengøring	140	Gasdrift, slukkes	119, 121
Insektullegardin, vindue		Gasdrift, tændes	119
Åbning	50	Regulering af køletemperatur	121
Lukning	50	Tænding	121
Installationsplan	92	Ventilationsgitter, afmontering	118
13-polet stikdåse	91	Køleskab Thetford N3000, fejløgning	178
Trækkøretøj	92	Køleskab, ventilationsgitter, afmontering	118
		Køleskabsdørens lås	
		Åbning	122, 123
		Låses i udluftningsstilling	122
		Låsning i udluftningsstilling	123
		Lukning	122, 123
		Køretøj, vaskning	137
		Køretøjsdokumenter	7
		Kørsel med anhænger	14
		Sikkerhedshenvisninger	14
		Kørsel med campingvogn	33
		Kunstlæder-betræk, rengøring	140
		Kunststofdele på toilet og i opholdsområdet, rengøring	140
		L	
		Lamper	61, 156
		Betjening	61
		Rengøring	140
		Lamper, se glødepærer, udskiftning	156

Lås	
Indgangsdør	39
Udvendig klap	42, 43, 45
Lastholdere til tagbagage	27
Lækagevand i køretøjet	179
Læsning	25
Tagbagagebærer	27
Læsning, se også nyttelast	25
LED-spotlampe	156
Skift af lyskilder	156
Letmetalfølge se aluminiumsfølge	168
Løsrivelsessikring	18
Luftudstrømningsdyser, indstilling	94
Lysstofrør, udskiftning	156

M

Maksimumhastighed, teknisk tilladt	186
Mekanisk ventilationsanordning	12, 46
Mikrobølgeovn	
Fejlsøgning	174
Slukkes	117
Tændes	117
Miljøhenvisninger	9
Minimal støttebelastning	22
Møbelflader, rengøring	140
Mørkt rullegardin, forrude	
Åbning	51
Lukning	51
Mørkt rullegardin, indgangsdør	
Åbning	41
Lukning	41
Mørkt rullegardin, rengøring	140
Mørkt rullegardin, tagluget med snaplukning	
Åbning	52
Lukning	52
Mørkt rullegardin, vindue	
Åbning	50
Lukning	50

N

Nærlys	188
Net, Heki-tagluget	
Åbning	54
Lukning	54
Net, indgangsdør	
Åbning	41
Lukning	41
Net, rengøring	140

Netapparat	82
Tænding	82
Termosikring	82
Nøglesæt	17
Nyttelast, se også læsning	21
Nyttige tip	183

O

Ombygning seng	
Midter-siddegruppe	66
Ombygning til soveværelse	
Bagsiddegruppe	65
Rundsiddegruppe	64
Siddegruppe på langs og siddegruppe i siden	63
Omgang med dæk	165
Omkoblingsautomatik, gasanlæg	73
Opholdsrummets batteri	78
Afladning	79
Energireserve	80
Henvisninger	78
Kontrol	80
Ladetilstand, visning	85
Opladning	80
Opklodsning	
Midlertidig	147
Til vinteren	148
Opvarmning	46
Opvarmning til spildevandstank	
Slukkes	105
Tændes	105
Overbelastningssikring	82
Overnatning	
Uden for campingpladser	188
Undervejs	191

P

Pålæsning	21
Beregning	24
Eksempel på en udregning	23, 24
Sammensætning	23
Påløbsbremse	18
Påmonterede dele, se ekstraudstyr	12
Panel LT 109 (selvforsyningspakke)	85
Panel LT 222	86
Panel, se også Visninger	85
Pære, se glødepærer, udskiftning	156
Personer i campingvognen	13, 33
Personlige ejendele	23

Placering af fjernsynet	
Placering	60
Pleje	137
Emhætte	143
Foldegardin	140
Gardiner	140
Gasapparat	140
Gulvtæpper	140
Højtryksrensere, vask med	137
Indvendig pleje	139
Insektrullegardin	140
Køkkenvask	140
Kunstlæder-betræk	140
Kunststofdele indvendigt	140
Lamper	140
Møbellader	140
Mørkt rullegardin	140
Net	140
Om vinteren	146
Polstring	140
PVC-gulvbelægning	140
Spildevandstank	139
Stores	140
Teflon-belægninger	140
Udvendig pleje	137
Undervogn	139
Vandanlæg	141
Varmtvandsvarmeovn	153
Vaskning	137
Ved midlertidig opklodsning	147
Ved opklodsning til vinteren	148
Vinduesruder	138
Pleje om vinteren	146
Polstring, rengøring	140
Propangas	14, 69
PVC-gulvbelægning	28
PVC-gulvbelægning, rengøring	140

R

Rejsechecklister	192
Rengøring	
Vandrør	141
Vandtank	141
Rengøring se pleje	137
Reservehjul	169
Reservehjulholder	169
Rundsiddegruppe, ombygning til soveværelse	64

S

Sanitære faciliteter	125
Sænkebord	59
Ombygning til underdel til en seng	59
Senge	61
Sengeudvidelse	66
Siddegruppe på langs og siddegruppe i siden, ombygning til soveværelse	63
Sidespejl	13
Sikkerhedsbremsekabel	18
Sikkerhedshenvisninger	11
Brandsikring	11
Elektrisk anlæg	16
Gas anlæg	14, 69
Gasflasker	70
Komfur	114
Kørsel med anhænger	14
Skift af hjul	166
Soverumsadskillelse	67
Trafiksikkerhed	13
Vandanlæg	16
Varmtvandsvarmeovn	99
Sikkerhedskobling	
AKS 3004	19
Vedligeholdelse	152
Sikkerhedskobling, se også anhænger kobling	19
Sikringer	
12 V-sikringer	89
230 V-sikring	90
230 V-sikring	86
El-blok EBL109	89
På køretøjet (selvforsyningspakke)	89
Termosikring i netapparatet	82
Til Thetford-toilet	90
Sikringer se 12 V-sikringer og 230 V-sikring	89
Skabslåger, fejlsøgning	180
Skift af hjul	166
Tilspændingsmoment	166, 168
Ved aluminiumsfølge	168
Skorsten på højre side af køretøjet	108
Soverumsadskillelse	67
Foldeforhæng	67
Skydedør	67
Spildevandstank	38, 127
Opvarmning, slukkes	105
Opvarmning, tændes	105
Pleje	139
Rengøring	139
Tømning	127

Stabiliseringshåndtag	18
Stige, bag	27
Stores, rengøring	140
Støttebelastning	18, 22, 26
Støtteben	36
Nedkøring	37
Opkøring	37
Symboler	
For henvisninger	7
Gasafspærringsventiler	72, 93

T

Tagbagage	27
Tagbagagebærer, læsning	27
Tagklima anlæg (Dometic)	107
Slukning	107
Tænding	107
Vedligeholdelsesarbejder	155
Tagklima anlæg (Truma)	106
Slukning	106
Tænding	106
Vedligeholdelse	155
Tagluge med snaplukning	52
Åbning	52
Lukning	52
Mørkt rullegardin	52
Tagluger	51
Tagluge med snaplukning	52
Tagræling	27
Tændingsautomat varmeovn, udskiftning af batteri	96
Teflon-belægnings, rengøring	140
Teknisk tilladt maksimumhastighed	186
Teknisk tilladte totalvægt	22, 24
Terme	
Fejlsøgning	176
Slukkes	112
Tændes	112
Tømning	113
Vand, påfyldning	113
Terme (Truma)	112
Thetford-kassetten, holdebojle	135

Thetford-toilet	130
Fejlsøgning	179
Kontrollampe	132, 133, 134
Sikring	90
Skylning	132, 133, 134
Tømning	133, 134
Vandtank, fyldning	131
Vandtank, påfyldning	133
Vandtank, tømning	132, 134
Tilbehør, montering	12
Tilkobling	18
Tilladt totalvægt	21
Tilslutning til trækkøretøj	91
Tilslutningsdiagram	91
Tilslutningsledning, se forsyningsledning	87
Tilslutningsstik	91
Tilspændingsmoment, hjul	166, 168
Tip	183
Toilet	
Sikring	90
Toilet, se Thetford-toilet	130
Toilet-kassette	
Oplåsning	135
Tømning	136
Udtagning	135
Toiletrum	130
Ventilation	130
Trafikbestemmelser i udlandet	183
Trafiksikkerhed	30
Checkliste	30
Henvisninger vedr.	13
Tv-skab	59
Typeskilt	158

U

Udtrækkelig lamelbund	66
Udvendig pleje	137
Udvendig tilslutning, se 230 V-tilslutning	38
Udvendige klapper	42
Klaplås	42, 43, 45
Ultraheat	102
Under kørslen	33
Underlagskiler	36
Undervogn, pleje	139

V

Vandanlæg	
Desinfektion	142
Drikkevands-påfyldningsstuds	126
Påfyldning	128
Pleje	141
Rengøring	141
Sikkerhedshenvisninger	16
Tømning	129
Vandforsyning	
Fejlsøgning	179
Generelt	125
Vandmængde, visning	86
Vandpumpe	125, 128
Vandrør, rengøring	141
Vandtank	
Påfyldningsniveau, visning	86
Rengøring	141
Vand, aftapning	127
Vand, påfyldning	126
Vandtank, se også vandanlæg	126
Vandvarmer	108
Vandvarmer (Alde)	
Fejlsøgning	175
Slukkes	111
Tændes	111
Tømning	111
Vand, påfyldning	111
Vandvarmer (Truma)	109
230 V-eldrift	110
Driftsarter	109
Fejlsøgning	175
Gasdrift	109
Kombineret drift	110
Tømning	111
Vand, påfyldning	111
Varmedrift	46
Varmeovn	94
Batteri på tændingsautomaten, udskiftning	96
Cirkulationsluftblæser	97
Fejlsøgning	174
Fordeling af den varme luft	94
Første ibrugtagning	94
Luftudstrømningsdyser, indstilling	94
Se Varmluftvarmeovn	95
Slukning	95
Tænding	95
Varmeveksler, udskiftning	93
Varmeveksler, varmeovn, udskiftning	93
Varmgalvaniseret chassis	138
Varmluftvarmeovn	95
Batteriskift på tændingsautomaten	96
Cirkulationsluftblæser	97
Fejlsøgning	174
Slukning	95
Tænding	95
Varmtvandsvarmeovn	
230 V-eldrift, vælg	101
Betjeningsenhed	99
Fejlsøgning	175
Gas- og 230 V-eldrift, vælg	101
Gasdrift, vælg	101
Indstillingsmenu	100
Omdrejningstal, cirkulationspumpe	101
Opvarmning, slukkes	101
Opvarmning, tændes	101
Pleje	153
Sikkerhedshenvisninger	99
Startbillede	100
Varmeanlæg, udluftning	154
Varmemedium, påfyldning	154
Værktøjsmenuer	100
Væskestand, kontrol	153
Vedligeholdelsesarbejder	153
Vask med højtryksrensere	137
Vægt i køreklar tilstand	22, 24
Vedligeholdelsesarbejder	151, 161
Bremsesystem	153
Klimaanlæg	155
Sikkerhedskoblinger	152
Tagklimaanlæg (Dometic)	155
Tagklimaanlæg (Truma)	155
Varmtvandsvarmeovn	153
Vejhjælp i Europa	184
Ventilation	46
Toiletrum	130
Ventilationsrude	49
Åbnes	47, 49
Insektrullegardin	50
Lukning	48, 49
Mørkt rullegardin	50
Permanent ventilation	48, 49
Vindue	
Insektrullegardin	50
Mørkt rullegardin	50
Vindue, indgangsdør	
Foldegardin, åbning	42
Foldegardin, lukning	42



Stikordsregister

Vinduer	47
Mørkt rullegardin	51
Vinduesruder, rengøring	138
Vintercamping	191
Vinterdrift	146
Visning	
Ladetilstand på opholdsrummets batteri	85
Påfyldningsniveau vandtank	86

W

Weekendsenge	61
--------------------	----

Stikordsregister

