

### **Agli utenti di questo manuale...**

I collaboratori della nostra società si congratulano con Lei per l'acquisto del Suo nuovo caravan. Avete acquistato un veicolo di grande valore con cui passerete delle bellissime giornate.

Affinché possiate sempre controllare e utilizzare il Vostro caravan in modo corretto ma soprattutto semplice, già al momento della consegna presso il concessionario Bürstner ricevete delle istruzioni dettagliate riguardo a tutte le funzioni importanti.

Nel trovare la soluzione ai quesiti relativi all'uso del caravan Vi accompagnano quindi questo manuale e le istruzioni per l'uso dei produttori degli apparecchi.

### **Prima di iniziare il primo viaggio**

Utilizzate il presente manuale non soltanto come opera di consultazione, ma rendetelo uno strumento a Voi del tutto familiare.

Compilate le schede della garanzia degli apparecchi montati e degli accessori opzionali nelle istruzioni separate e speditele ai produttori degli apparecchi. In questo modo assicurate il diritto di garanzia per tutti gli apparecchi.



## Istruzioni per l'uso

---

<b>1</b>	<b>Introduzione</b> .....	<b>7</b>	<b>5</b>	<b>Stazionamento del caravan</b> .....	<b>37</b>
1.1	Note generali .....	8	5.1	Freno a mano .....	37
1.2	Istruzioni ambientali .....	8	5.2	Cunei d'arresto .....	37
<b>2</b>	<b>Sicurezza</b> .....	<b>11</b>	5.3	Piedini di stazionamento a manovella (parzialmente accessorio opzionale) .....	38
2.1	Protezione antincendio .....	11	5.4	Scalino di ingresso (non fissato all'interno) .....	39
2.1.1	Come evitare i pericoli di incendio .....	11	5.5	Serbatoio delle acque grigie, mobile (accessorio opzionale) .....	39
2.1.2	Operazioni antincendio .....	11	5.6	Collegamento a 230 V .....	40
2.1.3	In caso di incendio .....	11	5.7	Frigorifero .....	40
2.2	Note generali .....	12	5.8	Impianto satellitare (accessorio opzionale) .....	40
2.3	Sicurezza stradale .....	12	5.8.1	Impianto con orientamento automatico dell'antenna (Teleco) .....	40
2.4	Rimorchio .....	13	5.8.2	Impianto con orientamento automatico dell'antenna (Oyster) .....	42
2.5	Impianto del gas .....	14	<b>6</b>	<b>Abitare</b> .....	<b>43</b>
2.5.1	Note generali .....	14	6.1	Porta di ingresso .....	43
2.6	Bombole del gas .....	15	6.1.1	Porta di ingresso, lato esterno .....	43
2.7	Impianto elettrico .....	16	6.1.2	Porta di ingresso, lato interno .....	44
2.8	Impianto idrico .....	16	6.1.3	Finestra porta di ingresso (accessorio opzionale) .....	44
<b>3</b>	<b>Prima della partenza</b> .....	<b>17</b>	6.1.4	Protezione pieghevole contro gli insetti alla porta di ingresso (accessorio opzionale) .....	45
3.1	Chiavi .....	17	6.2	Sportelli esterni .....	45
3.2	Immatricolazione .....	17	6.2.1	Serratura dello sportello, ellittico .....	46
3.3	Sistema di manovra Truma XT (accessorio opzionale) .....	18	6.2.2	Serratura dello sportello con impugnatura .....	47
3.4	Aggancio del rimorchio .....	20	6.2.3	Serratura dello sportello, rettangolare .....	47
3.5	Ganci di traino .....	21	6.2.4	Sportello per la cassetta della toilette .....	48
3.5.1	Gancio di sicurezza AKS 1300 .....	21	6.2.5	Sportello per collegamento a 230 V, quadrato .....	49
3.5.2	Gancio di sicurezza AKS 3004 .....	22	6.2.6	Coperchio per bocchettone di riempimento dell'acqua potabile .....	49
3.6	Sistema per il controllo del rimorchio (ATC) (accessorio opzionale) .....	23	6.3	Sportelli dei mobili .....	50
3.7	Sgancio .....	23	6.3.1	Sportelli dei mobili con bottone automatico .....	50
3.8	Carico utile .....	24	6.3.2	Sportelli dei mobili con maniglia .....	50
3.8.1	Definizioni .....	24	6.3.3	Sportelli dei mobili con cricchetto .....	51
3.8.2	Calcolo del carico utile .....	26	6.3.4	Sportelli dei mobili con maniglia e bottone di sbloccaggio .....	51
3.8.3	Come caricare correttamente il caravan .....	27			
3.8.4	Carico rimorchiabile, carico di appoggio e carico assiale .....	28			
3.8.5	Portabiciclette (accessorio opzionale) .....	29			
3.9	Specchietti esterni .....	31			
3.10	Impianto televisivo (accessorio opzionale) .....	31			
3.11	Coperchio del lavello .....	32			
3.12	Fissaggio delle parti supplementari .....	32			
3.13	Sicurezza stradale .....	33			
<b>4</b>	<b>Durante il viaggio</b> .....	<b>35</b>			
4.1	Marcia con caravan .....	35			
4.2	Freni .....	35			
4.3	Retromarcia .....	36			

6.4	Interruttore luci . . . . .	52	<b>7</b>	<b>Impianto del gas . . . . .</b>	<b>81</b>
6.4.1	Zona di ingresso . . . . .	52	7.1	Note generali . . . . .	81
6.4.2	Vano abitabile . . . . .	52	7.2	Bombole del gas . . . . .	82
6.4.3	Lampada a incasso con LED . . . . .	53	7.3	Rubinetti di arresto del gas . . . . .	83
6.5	Faretto . . . . .	53	7.4	Presa gas esterna (accessorio opzionale) . . . . .	84
6.6	Supporto per schermo piatto . . . . .	54	7.5	Impianto di commutazione per bombole del gas (accessorio opzionale) . . . . .	85
6.6.1	Supporto su colonna . . . . .	54	7.6	Come sostituire le bombole del gas . . . . .	89
6.6.2	Supporto su guida . . . . .	55	<b>8</b>	<b>Impianto elettrico . . . . .</b>	<b>91</b>
6.6.3	Supporto nel mobiletto porta TV . . . . .	55	8.1	Istruzioni di sicurezza generali . . . . .	91
6.7	Riscaldamento . . . . .	56	8.2	Definizioni . . . . .	91
6.8	Aerazione . . . . .	56	8.3	Rete di bordo a 12 V . . . . .	92
6.9	Finestre . . . . .	57	8.3.1	Apparecchio per l'alimentazione elettrica CSV 300 . . . . .	92
6.9.1	Finestra apribile . . . . .	57	8.4	Interruttore principale batteria (Nordic) . . . . .	93
6.9.2	Oscurante a rullo e zanzariera a rullo . . . . .	60	8.5	Kit elettrico (accessorio opzionale) . . . . .	93
6.10	Oblò . . . . .	61	8.5.1	Batteria dell'abitacolo . . . . .	94
6.10.1	Oblò Heki (mini e midi) (parzialmente accessorio opzionale) . . . . .	62	8.5.2	Apparecchio per l'alimentazione elettrica CSV 409 . . . . .	95
6.10.2	Oblò Heki (accessorio opzionale) . . . . .	63	8.5.3	Pannello di controllo LT 408 . . . . .	97
6.11	Tavoli . . . . .	65	8.5.4	Schemi di collegamento . . . . .	100
6.11.1	Tavolo sospeso con piede pieghevole . . . . .	65	8.6	Rete di bordo a 230 V . . . . .	103
6.11.2	Tavolo orientabile . . . . .	66	8.6.1	Collegamento a 230 V . . . . .	103
6.11.3	Tavolo sospeso e tavolo orientabile . . . . .	66	8.6.2	Collegare ad un'alimentazione a 230 V . . . . .	103
6.11.4	Tavolo rialzabile . . . . .	67	8.7	Fusibili . . . . .	105
6.11.5	Tavolo sospeso e tavolo rialzabile . . . . .	68	8.7.1	Fusibili 12 V . . . . .	105
6.12	Letti . . . . .	68	8.7.2	Fusibile a 230 V . . . . .	108
6.12.1	Letto a castello . . . . .	68	8.8	Schema collegamento spina a 13 poli . . . . .	109
6.12.2	Letto fisso (molla a pressione) . . . . .	69	8.9	Presa esterna (accessorio opzionale) . . . . .	110
6.12.3	Letto basculante a comando manuale (Premio Plus e Averso Plus) . . . . .	69	8.10	Schemi elettrici . . . . .	111
6.12.4	Letto ribaltabile ad armadio (Nordic) . . . . .	72	8.10.1	Schema elettrico interno . . . . .	111
6.12.5	Allargamento degli letti singoli (accessorio opzionale) . . . . .	73	8.10.2	Schema elettrico esterno . . . . .	112
6.13	Trasformazione delle dinette per la notte . . . . .	74	<b>9</b>	<b>Apparecchi montati . . . . .</b>	<b>113</b>
6.13.1	Dinette lunga senza cuscino aggiuntivo . . . . .	75	9.1	Note generali . . . . .	113
6.13.2	Dinette lunga con cuscino aggiuntivo . . . . .	75	9.2	Riscaldamento e boiler . . . . .	114
6.13.3	Dinette lunga con cuscino aggiuntivo (incassata) . . . . .	76	9.2.1	Modelli con camino di scarico sul lato destro del veicolo . . . . .	114
6.13.4	Dinette lunga con allargamento letto . . . . .	76	9.2.2	Come riscaldare correttamente . . . . .	115
6.13.5	Dinette a U con cuscino aggiuntivo (ribaltabile) . . . . .	77	9.2.3	Riscaldamento ad acqua calda e boiler Alde (parzialmente accessorio opzionale) . . . . .	115
6.13.6	Dinette a U senza cuscino aggiuntivo . . . . .	77	9.2.4	Riscaldamento ad aria calda Truma S 3004/S 5004 . . . . .	119
6.13.7	Dinette a U con cuscino aggiuntivo . . . . .	78			
6.14	Raccordo doccia per doccia esterna (accessorio opzionale) . . . . .	79			

9.2.5	Camino da parete . . . . .	123	10.5.1	Preparazione della toilette . . . . .	162
9.2.6	Pacchetto comfort Airmix (accessorio opzionale) . . . . .	123	10.5.2	Toilette mobile . . . . .	163
9.2.7	Riscaldamento supplementare elettrico Ultraheat (accessorio opzionale) . . . . .	124	10.5.3	Toilette orientabile (Averso) . . . . .	163
9.2.8	Riscaldamento per le tubazioni delle acque grigie (accessorio opzionale) . . . . .	125	10.5.4	Toilette con banco fisso . . . . .	164
9.2.9	Riscaldamento elettrico del pavimento (accessorio opzionale) . . . . .	126	10.5.5	Svuotare il serbatoio fecale . . . . .	165
9.2.10	Boiler Truma (accessorio opzionale) . . . . .	127	<b>11</b>	<b>Cura . . . . .</b>	<b>167</b>
9.2.11	Scaldacqua (parzialmente accessorio opzionale) . . . . .	129	11.1	Cura degli esterni . . . . .	167
9.3	Impianto di climatizzazione (accessorio opzionale) . . . . .	131	11.1.1	Note generali . . . . .	167
9.3.1	Impianto di climatizzazione Truma Aventa . . . . .	131	11.1.2	Lavaggio con pulitori ad alta pressione . . . . .	167
9.3.2	Telair . . . . .	135	11.1.3	Lavaggio del veicolo . . . . .	168
9.4	Comando di apparecchi Truma con terminale mobile (accessorio opzionale) . . . . .	136	11.1.4	Finestre in vetro acrilico . . . . .	168
9.5	Area cottura . . . . .	138	11.1.5	Telaio zincato a caldo . . . . .	169
9.5.1	Fornello a gas . . . . .	138	11.1.6	Sottoscocca . . . . .	169
9.5.2	Forno a gas (Dometic) (accessorio opzionale) . . . . .	140	11.1.7	Sistema di manovra . . . . .	169
9.5.3	Forno a microonde (accessorio opzionale) . . . . .	142	11.2	Cura dell'interno . . . . .	170
9.5.4	Cappa di aspirazione (accessorio opzionale) . . . . .	143	11.3	Impianto idrico . . . . .	171
9.6	Frigorifero . . . . .	143	11.3.1	Pulizia del serbatoio delle acque grigie . . . . .	171
9.6.1	Griglia di aerazione del frigorifero . . . . .	143	11.3.2	Pulizia del serbatoio dell'acqua . . . . .	171
9.6.2	Dometic SMSE/AES . . . . .	146	11.3.3	Pulizia delle tubature dell'acqua . . . . .	172
9.6.3	Thetford N3000 . . . . .	149	11.3.4	Disinfezione dell'impianto idrico . . . . .	173
9.6.4	Bloccaggio della porta del frigorifero . . . . .	152	11.4	Cappa di aspirazione . . . . .	173
<b>10</b>	<b>Dispositivi igienico-sanitari . . . . .</b>	<b>155</b>	11.5	Impianto di climatizzazione . . . . .	173
10.1	Alimentazione idrica, note generali . . . . .	155	11.5.1	Truma . . . . .	173
10.2	Impianto idrico . . . . .	156	11.5.2	Telair . . . . .	174
10.2.1	Serbatoio dell'acqua 25 l/40 l (parzialmente accessorio opzionale) . . . . .	156	11.6	Cura invernale . . . . .	174
10.2.2	Riempimento dell'impianto idrico . . . . .	158	11.6.1	Preparazione . . . . .	174
10.2.3	Svuotamento dell'impianto idrico . . . . .	159	11.6.2	Funzionamento invernale . . . . .	175
10.3	Impianto delle acque grigie . . . . .	160	11.6.3	Alla fine della stagione invernale . . . . .	175
10.3.1	Serbatoio delle acque grigie (accessorio opzionale) . . . . .	160	11.7	Inattività . . . . .	176
10.3.2	Riscaldamento per le tubazioni delle acque grigie (accessorio opzionale) . . . . .	160	11.7.1	Inattività temporanea . . . . .	176
10.4	Vano WC . . . . .	161	11.7.2	Inattività nel periodo invernale . . . . .	177
10.5	Toilette . . . . .	161	11.7.3	Rimessa in esercizio del veicolo dopo un periodo di fermo temporaneo o dopo un periodo di fermo invernale . . . . .	178
<b>12</b>	<b>Manutenzione . . . . .</b>	<b>179</b>	12.1	Interventi di ispezione . . . . .	179
12.1	Interventi di ispezione . . . . .	179	12.2	Interventi di manutenzione . . . . .	179
12.2	Interventi di manutenzione . . . . .	179	12.3	Ganci di sicurezza . . . . .	180
12.3	Ganci di sicurezza . . . . .	180	12.3.1	Note generali . . . . .	180
12.3.1	Note generali . . . . .	180	12.3.2	AKS 1300 . . . . .	180
12.3.2	AKS 1300 . . . . .	180	12.3.3	AKS 3004 . . . . .	181
12.3.3	AKS 3004 . . . . .	181	12.4	Sistema di manovra . . . . .	182
12.4	Sistema di manovra . . . . .	182	12.5	Impianto frenante . . . . .	182
12.5	Impianto frenante . . . . .	182	12.6	Porte . . . . .	182
12.6	Porte . . . . .	182	12.7	Riscaldamento ad acqua calda Alde . . . . .	183
12.7	Riscaldamento ad acqua calda Alde . . . . .	183	12.7.1	Controllo del livello del liquido . . . . .	183
12.7.1	Controllo del livello del liquido . . . . .	183	12.7.2	Aggiunta di liquido del circuito di riscaldamento . . . . .	184
12.7.2	Aggiunta di liquido del circuito di riscaldamento . . . . .	184	12.7.3	Sfiato del sistema di riscaldamento . . . . .	184
12.7.3	Sfiato del sistema di riscaldamento . . . . .	184			

## Indice

12.8	Sostituzione delle lampade ad incandescenza, all'esterno . . . . .	185	14.6	Impianto elettrico . . . . .	207
12.8.1	Luci frontali. . . . .	186	14.7	Impianto del gas . . . . .	209
12.8.2	Luci posteriori. . . . .	186	14.8	Area cottura . . . . .	209
12.8.3	Luci laterali. . . . .	187	14.8.1	Fornello a gas/Forno a gas. . . . .	209
12.8.4	Tipi di lampade ad incandescenza per illuminazione esterna . . . . .	187	14.8.2	Forno a microonde . . . . .	210
12.9	Sostituzione delle lampade ad incandescenza, all'interno . . . . .	188	14.9	Riscaldamento, boiler e scaldacqua . . . . .	210
12.9.1	Lampada a soffitto . . . . .	188	14.9.1	Riscaldamento ad aria calda Truma S . . . . .	210
12.9.2	Lampada a soffitto, piatta. . . . .	189	14.9.2	Boiler Truma . . . . .	211
12.9.3	Lampada a incasso con LED . . . . .	189	14.9.3	Scaldacqua Truma . . . . .	212
12.9.4	Faretto con braccio flessibile . . . . .	190	14.9.4	Riscaldamento/boiler Alde . . . . .	212
12.9.5	Faretto alogeno (orientabile) . . . . .	190	14.10	Frigorifero . . . . .	213
12.9.6	Lampada a parete . . . . .	191	14.10.1	Guasti generali . . . . .	213
12.10	Pezzi di ricambio . . . . .	191	14.10.2	Dometic SMSE/AES . . . . .	214
12.11	Targhetta del modello . . . . .	192	14.10.3	Thetford N 3000 . . . . .	215
12.12	Etichette adesive informative e di riferimento . . . . .	192	14.11	Impianto di climatizzazione. . . . .	216
<b>13</b>	<b>Ruote e pneumatici . . . . .</b>	<b>193</b>	14.11.1	Truma . . . . .	216
13.1	Note generali . . . . .	193	14.11.2	Telair. . . . .	217
13.2	Scelta dei pneumatici. . . . .	194	14.12	Alimentazione idrica . . . . .	217
13.3	Denominazioni sui pneumatici . . . . .	195	14.13	Scocca . . . . .	219
13.4	Uso dei pneumatici . . . . .	195	<b>15</b>	<b>Accessori opzionali . . . . .</b>	<b>221</b>
13.5	Sostituzione delle ruote . . . . .	195	15.1	Pesi degli accessori opzionali. . . . .	221
13.5.1	Note generali . . . . .	195	<b>16</b>	<b>Dati tecnici. . . . .</b>	<b>223</b>
13.5.2	Coppia di serraggio . . . . .	196	16.1	Tabella delle misure longitudinali . . . . .	223
13.5.3	Sostituire la ruota. . . . .	198	16.2	Alimentazione elettrica . . . . .	223
13.5.4	Sostituire la ruota con i cerchioni in metallo leggero. . . . .	200	<b>17</b>	<b>Consigli utili . . . . .</b>	<b>225</b>
13.6	Supporto per la ruota di scorta. . . . .	200	17.1	Norme sulla circolazione stradale all'estero . . . . .	225
13.6.1	Supporto per la ruota di scorta nel vano portabombole . . . . .	200	17.2	Assistenza sulle strade d'Europa . . . . .	225
13.6.2	Supporto per la ruota di scorta sotto il veicolo ( accessorio opzionale) . . . . .	201	17.3	Viaggiare con fari anabbaglianti negli stati europei . . . . .	226
13.7	Pressione dei pneumatici. . . . .	201	17.4	Rifornimento di gas negli stati europei . . . . .	226
<b>14</b>	<b>Ricerca dei guasti . . . . .</b>	<b>203</b>	17.5	Disposizioni sul pedaggio negli stati europei . . . . .	226
14.1	Telaio . . . . .	203	17.6	Consigli per il pernottamento sicuro durante il viaggio . . . . .	226
14.2	Impianto frenante. . . . .	203	17.7	Consigli per campeggiatori invernali . . . . .	227
14.3	Sistema per il controllo del rimorchio (ATC) . . . . .	204	17.8	Schede di controllo da viaggio . . . . .	228
14.4	Sistema di manovra . . . . .	205	<b>18</b>	<b>Piano di ispezione . . . . .</b>	<b>231</b>
14.5	Impianto satellitare. . . . .	206			

## Leggere attentamente in queste istruzioni per l'uso prima di utilizzare per la prima volta il veicolo!

Le istruzioni per l'uso devono essere sempre a portata di mano sul veicolo. Consegnare anche ad eventuali altri utilizzatori tutte le disposizioni di sicurezza.



- ▶ La mancata osservanza di questo simbolo può mettere in pericolo le persone.



- ▶ La mancata osservanza di questo simbolo può danneggiare il veicolo o l'interno del veicolo.



- ▶ Questo simbolo indica eventuali suggerimenti o particolarità.



- ▶ Questo simbolo indica il rispetto dell'ambiente.

**Le presenti istruzioni per l'uso contengono paragrafi in cui sono descritti le dotazioni o gli accessori opzionali. Queste paragrafi sono contrassegnate in modo particolare. È possibile che il Vostro veicolo non sia dotato di questi accessori opzionali. La dotazione del veicolo può, per il motivo sopra citato, variare nelle descrizioni e nelle figure.**

Il veicolo può inoltre essere dotato di ulteriori accessori opzionali che non vengono descritti in queste istruzioni per l'uso.

Gli accessori opzionali sono descritti solo se è necessaria una spiegazione tecnica.

Osservare inoltre le istruzioni d'uso in allegato.



- ▶ Le indicazioni "destra", "sinistra", "avanti", "indietro" si riferiscono sempre al veicolo visto in senso di marcia.
- ▶ Tutte le indicazioni di dimensione e di peso sono approssimative.

Nel caso in cui il veicolo subisse danni a seguito della mancata osservanza delle indicazioni illustrate nelle presenti istruzioni per l'uso, viene a mancare il diritto di garanzia.

I nostri veicoli vengono costantemente perfezionati. Pertanto ci riserviamo il diritto di effettuare modifiche su forma, dotazione e tecnica. Per questo motivo, dal contenuto delle presenti istruzioni per l'uso non potrà essere dedotto alcun diritto nei confronti del produttore. Le presenti istruzioni per l'uso descrivono le dotazioni conosciute ed introdotte fino al momento della stampa.

La ristampa, la traduzione e/o riproduzione delle presenti istruzioni per l'uso, anche per sommi capi, non sono ammesse senza previa autorizzazione del produttore.



- ▷ Il veicolo non è dotato di chiave per bulloni e di cric. Prima della partenza procurarsi una normale chiave per bulloni per casi d'emergenza. Se non è presente un cric AL-KO (accessorio opzionale per il telaio AL-KO), prima della partenza procurarsi un normale cric a forbice o un cric idraulico per casi di emergenza. I nostri concessionari e punti di assistenza autorizzati saranno lieti di consigliarvi.

## 1.1 Note generali

Il veicolo è costruito secondo lo standard tecnico e secondo le normative riconosciute in materia di sicurezza tecnica. Tuttavia si corre il pericolo di lesioni per le persone o di danneggiare il veicolo se non si rispettano le istruzioni di sicurezza contenute nelle presenti istruzioni per l'uso.

Utilizzare il veicolo solo in condizioni tecniche perfette. Attenersi alle istruzioni per l'uso.

Far riparare subito da personale specializzato eventuali guasti che pregiudicano la sicurezza delle persone o del veicolo.

Far ispezionare e riparare l'impianto frenante e del gas del veicolo unicamente da un'officina specializzata autorizzata.

Eventuali modifiche alla scocca devono essere eseguite solo dietro approvazione del costruttore.

Trasportare accessori e bagaglio da viaggio solo fino al raggiungimento del carico massimo tecnicamente ammesso.

Attenersi agli intervalli per ispezioni e controlli indicati dal costruttore.

## 1.2 Istruzioni ambientali



- ▷ Rispettare la quiete e la pulizia della natura.
- ▷ Il principio di base è il seguente: Tutte le acque grigie e i rifiuti domestici non devono essere scaricati nei pozzetti di raccolta stradali o all'aria aperta.
- ▷ Raccogliere le acque grigie esclusivamente nel serbatoio delle acque grigie o, all'occorrenza, in altri recipienti idonei.
- ▷ Il serbatoio delle acque grigie e la cassetta della toilette o il serbatoio fecale devono essere svuotati solo nei punti di smaltimento dei campeggi, o nei punti di smaltimento appositamente previsti. Rispettare le indicazioni nelle aree di stazionamento delle città o dei comuni di soggiorno, o informarsi sui stazioni di smaltimento disponibili.
- ▷ Svuotare il più spesso possibile il serbatoio delle acque grigie, anche se non completamente pieno (igiene).  
Per quanto possibile, dopo ogni scarico risciacquare con acqua potabile il serbatoio delle acque grigie ed eventualmente la tubazione di scarico.
- ▷ Non lasciare che la cassetta della toilette o il serbatoio fecale si riempiano troppo. Provvedere immediatamente a svuotare la cassetta della toilette o il serbatoio fecale al più tardi quando l'indicatore di pieno si accende.
- ▷ Durante il viaggio differenziare i rifiuti domestici in vetro, lattine di alluminio, plastica e rifiuti umidi. Informarsi sui punti di smaltimento disponibili del comune ospitante. I rifiuti domestici non devono essere lasciati nei cestini dei parcheggi.
- ▷ Svuotare i cestini possibilmente spesso nei contenitori o nei container previsti. In questo modo si evitano a bordo odori spiacevoli ed accumuli di spazzatura problematici.





- ▷ Non lasciare inutilmente acceso il motore della motrice quando è in sosta. Durante il funzionamento a vuoto un motore a freddo esala particolarmente numerose sostanze dannose. La temperatura di esercizio del motore viene raggiunta più velocemente durante la marcia.
- ▷ Per la toilette, utilizzare prodotti chimici ecologici e biodegradabili in dosi minime.
- ▷ In caso di soggiorni prolungati all'interno di città e comuni, cercare aree di sosta specifiche per caravan. Informarsi sui punti di sosta disponibili.
- ▷ Lasciare sempre pulite le aree di stazionamento.



## Panoramica del capitolo

Questo capitolo contiene importanti istruzioni di sicurezza. Le istruzioni di sicurezza servono per proteggere le persone e i valori reali.

Le indicazioni concernono i seguenti punti:

- la protezione antincendio ed il comportamento in caso di incendio
- il comportamento generale nell'uso del veicolo
- la sicurezza sulla strada del veicolo
- la marcia con rimorchio
- l'impianto del gas del veicolo
- l'impianto elettrico del veicolo
- l'impianto idrico del veicolo

### 2.1 Protezione antincendio

#### 2.1.1 Come evitare i pericoli di incendio



- ▶ Non lasciare mai soli i bambini all'interno del veicolo.
- ▶ Allontanare i materiali infiammabili dai fornelli e dal riscaldamento.
- ▶ Le lampade alogene possono diventare molto calde. Quando la luce è accesa, la distanza di sicurezza da oggetti infiammabili è sempre di 30 cm. Pericolo d'incendio!
- ▶ Non utilizzare mai fornelli o stufe portatili.
- ▶ Solo il personale specializzato può effettuare modifiche all'impianto elettrico, del gas o agli apparecchi montati.

#### 2.1.2 Operazioni antincendio



- ▶ Sul veicolo deve essere sempre disponibile un estintore a polvere asciutta. L'estintore deve essere omologato, revisionato e a portata di mano.
- ▶ L'estintore non è compreso nel volume di consegna.
- ▶ L'estintore deve essere controllato regolarmente da personale specializzato autorizzato. Rispettare la data di controllo.
- ▶ Nelle vicinanze dell'area di cottura tenere sempre a portata di mano una coperta antincendio.

#### 2.1.3 In caso di incendio



- ▶ Evacuare tutti i passeggeri.
- ▶ Spegner e staccare dalla rete l'alimentazione elettrica.
- ▶ Chiudere la valvola principale di arresto della bombola del gas.
- ▶ Dare l'allarme e chiamare i vigili del fuoco.
- ▶ Cercare di spegnere il fuoco, ma solo se ciò non comporta rischi.



- ▷ Informarsi sull'ubicazione e sul funzionamento delle uscite di sicurezza.
- ▷ Lasciare libere le vie di fuga.
- ▷ Consultare le istruzioni per l'uso dell'estintore.

## 2.2 Note generali



- ▶ L'ossigeno presente all'interno del veicolo viene consumato dalla respirazione o dal funzionamento degli apparecchi montati e funzionanti a gas. Per questo occorre sostituire spesso l'aria. Per questo motivo nel veicolo sono montati dispositivi di aerazione forzata (p. es. oblò con aerazione forzata). I dispositivi di aerazione forzata non devono essere coperti né dall'interno né dall'esterno, p. es. con una stuoia invernale, o essere chiusi. Tenere le aerazioni forzate libere da neve e foglie. Vi è infatti il pericolo di asfissia, dovuto all'aumento della percentuale di CO<sub>2</sub>.
- ▶ Osservare l'altezza di accesso delle porte.



- ▷ Per gli apparecchi montati (riscaldamento, area cottura, frigorifero ecc.) sono determinanti le relative istruzioni del produttore. Rispettarli assolutamente.
- ▷ L'installazione di accessori opzionali può modificare le dimensioni, il peso e il comportamento del veicolo durante la guida. I componenti accessori devono essere registrati in parte nei documenti del veicolo.
- ▷ Utilizzare solo cerchi e pneumatici omologati per il veicolo. Consultare il libretto del veicolo per informazioni sulla dimensione dei cerchi e dei pneumatici omologati o consultare i concessionari e i punti di assistenza.
- ▷ Durante la sosta del veicolo, tirare forte il freno a mano.



- ▷ Quando si lascia il veicolo chiudere sempre tutte le porte, gli sportelli esterni e le finestre.
- ▷ Il veicolo può circolare su strada solo se il conducente è in possesso di una patente di guida valida per la categoria di veicolo prevista.
- ▷ In caso di vendita del veicolo, dovranno essere consegnati al nuovo proprietario tutti i manuali d'uso del veicolo, nonché quelli degli apparecchi montati.

## 2.3 Sicurezza stradale



- ▶ Prima della partenza controllare il funzionamento dei dispositivi di illuminazione, di segnalazione e dei freni.
- ▶ Dopo una sosta prolungata (circa 10 mesi) far controllare l'impianto frenante e del gas da una officina specializzata autorizzata.
- ▶ Prima della partenza assicurare il letto basculante.
- ▶ Prima della partenza stivare il televisore in modo sicuro.
- ▶ Prima della partenza portare lo schermo piatto e il supporto dello schermo nella posizione di base e assicurarlo. Se il supporto dello schermo è montato su un mobiletto porta TV: Chiudere il mobiletto porta TV.
- ▶ Prima della partenza, stivare in modo sicuro tutte le parti mobili e tutti gli oggetti non bloccati.
- ▶ A veicolo in marcia è vietato sostare nel caravan.
- ▶ In caso di sottopassaggi, tunnel o altro rispettare l'altezza complessiva del veicolo (inclusi i carichi sul tetto).
- ▶ In inverno liberare il tetto dalla neve e dal ghiaccio prima della partenza.



- ▶ Prima della partenza svuotare il serbatoio delle acque grigie.
- ▶ Prima della partenza, o ad intervalli di 2 settimane, controllare regolarmente la pressione dei pneumatici. Una pressione errata dei pneumatici provoca un'eccessiva usura e può causare danni o anche lo scoppio dei pneumatici. Il veicolo potrebbe perdere il controllo (vedi paragrafo 13.7).



- ▷ Prima della partenza distribuire il carico utile in modo uniforme all'interno del veicolo (vedi capitolo 3).
- ▷ Caricando il veicolo e durante le soste, quando p. es. si ricaricano bagagli o generi alimentari, è necessario rispettare il carico massimo tecnicamente ammesso e i carichi assiali ammessi (vedi libretto del veicolo).
- ▷ Non superare il carico di appoggio massimo consentito per il gancio di traino del veicolo e non scendere al di sotto del carico di appoggio minimo. Caricare il caravan secondo questi criteri.
- ▷ In caso di marcia con caravan devono essere montati sulla motrice due specchietti esterni.
- ▷ Prima della partenza chiudere le porte degli armadi e del vano WC, i cassetti e gli sportelli. Il bloccaggio di sicurezza della porta del frigorifero deve essere inserito.
- ▷ Prima della partenza chiudere le finestre e gli oblò.
- ▷ Prima della partenza chiudere tutti gli sportelli esterni e bloccare le relative serrature.
- ▷ Prima della partenza rimuovere i puntelli esterni e inserire i puntelli integrati nel veicolo.
- ▷ Prima della partenza ruotare completamente verso l'alto la ruota del timone.
- ▷ Prima della partenza portare l'antenna in posizione di sosta.
- ▷ Durante il primo viaggio e dopo ogni sostituzione delle ruote stringere i bulloni/i dadi delle ruote dopo 50 km. Successivamente verificare il serraggio ad intervalli regolari.
- ▷ Gli pneumatici non devono avere più di 6 anni perché la miscela di gomma col tempo invecchia e si sbriciola (vedi capitolo 13).

## 2.4 Rimorchio



- ▶ Prestare particolare attenzione durante le operazioni di aggancio e sgancio di un rimorchio. Rischio di incidente e di ferimento!
- ▶ Durante le operazioni di aggancio e sgancio è vietato sostare tra la motrice ed il rimorchio.

## 2.5 Impianto del gas

### 2.5.1 Note generali



- ▶ Il gestore dell'impianto del gas è responsabile dell'esecuzione dei controlli di routine e del rispetto degli intervalli di manutenzione.
- ▶ Prima della partenza, quando si abbandona il veicolo o quando gli apparecchi a gas non vengono utilizzati, chiudere tutti i rubinetti di arresto del gas e la valvola principale di arresto della bombola del gas.
- ▶ Durante il rifornimento di carburante, durante il trasporto su traghetti o nel proprio garage, tutti gli apparecchi con funzionamento a gas devono essere spenti (a seconda della dotazione: riscaldamento, area cottura, forno, griglia, frigorifero). Pericolo di esplosione!
- ▶ Se un apparecchio funziona a gas, non accenderlo in locali chiusi (ad es. garage). Pericolo di avvelenamento e di asfissia!
- ▶ Far modificare, sottoporre a manutenzione e riparare l'impianto del gas unicamente da un'officina autorizzata.
- ▶ Prima della messa in funzione e secondo le disposizioni nazionali, è necessario fare controllare l'impianto del gas da una officina specializzata autorizzata. Ciò vale anche per i veicoli che non sono immatricolati. Lavori di modifica dell'impianto del gas devono essere immediatamente controllati da una officina specializzata autorizzata.
- ▶ È necessario controllare anche il regolatore di pressione del gas, i tubi del gas e i tubi del gas di scarico. Il regolatore di pressione del gas e i tubi del gas devono essere sostituiti secondo i termini nazionali stabiliti (al più tardi dopo 10 anni). La responsabilità dei provvedimenti da attuare è delegata al possessore del veicolo.
- ▶ Nel caso di difetto dell' impianto del gas (odore di gas, alto consumo di gas) vi è pericolo di esplosione! Chiudere immediatamente la valvola principale di arresto della bombola del gas. Aprire finestre e porte ed aerare bene.
- ▶ In caso di guasto all' impianto del gas: Non fumare, non accendere fiamme vive e non azionare dispositivi elettrici (interruttore luci, ecc.). Verificare la tenuta di parti e tubazioni contenenti gas in presenza di spray rileva-perdite. Non verificare in presenza di fiamme libere.
- ▶ Collegare ai raccordi di collegamento interni solamente gli apparecchi previsti. Non azionare alcun apparecchio al di fuori del veicolo, se collegato a un raccordo di collegamento interno.
- ▶ Prima di mettere in funzione l'area cottura, provvedere ad una aerazione adeguata. Aprire finestre o oblò.
- ▶ Non utilizzare fornelli e forni a gas per il riscaldamento.
- ▶ Nel caso siano presenti diversi apparecchi a gas, è necessario che ognuno di essi sia dotato di un rubinetto di arresto del gas. Nel caso alcuni singoli apparecchi non vengano utilizzati, chiudere il rubinetto di arresto del gas corrispondente.
- ▶ I dispositivi di sicurezza antigas devono chiudere entro un minuto dallo spegnimento della fiamma. Alla chiusura si sente un leggero clic. Controllare periodicamente il corretto funzionamento.
- ▶ Gli apparecchi a gas installati sono progettati unicamente per funzionare con gas propano, gas butano o con una miscela di entrambi i gas. Il regolatore di pressione del gas, così come tutti gli apparecchi a gas integrati, è progettato per una pressione di esercizio di 30 mbar.



- ▶ Il gas propano gassifica fino a -42 °C, il gas butano solo fino a 0 °C. Al di sotto di tali temperature non vi è più pressione di gas. Il gas butano perciò non è indicato per il funzionamento invernale.
- ▶ Data la sua funzione e struttura, il vano portabombole è un ambiente accessibile dall'esterno. Le aperture di aerazione forzata previste di serie non devono essere mai coperte o chiuse. Altrimenti non sarebbe possibile deviare il gas fuoriuscito verso l'esterno.
- ▶ Assicurare il vano portabombole affinché non vi possano accedere persone non autorizzate. Chiudere l'accesso.
- ▶ La valvola principale di arresto della bombola del gas deve essere accessibile.
- ▶ Allacciare solo apparecchi a gas (p. es. grill a gas) che sono predisposti per una pressione di funzionamento di 30 mbar.
- ▶ Il tubo del gas di scarico va collegato ermeticamente e saldamente al riscaldamento ed al camino. Il tubo del gas di scarico non deve presentare nessun difetto.
- ▶ L'uscita dei gas combustibili nell'atmosfera e l'entrata di aria fresca devono avere luogo liberamente. Tenere i camini di scarico e le aperture di aspirazione sempre sgombri e puliti (per esempio da neve e ghiaccio). Non vanno collocati mucchi di neve o teloni attorno al veicolo.

## 2.6 Bombole del gas



- ▶ Maneggiare bombole del gas piene o vuote all'esterno del veicolo soltanto con valvola principale di arresto chiusa e cappuccio di protezione applicato.
- ▶ Trasportare le bombole del gas solo all'interno del vano portabombole.
- ▶ Fissare le bombole del gas fissate nel vano portabombole in posizione verticale.
- ▶ Fissare le bombole del gas in modo che non possano ruotare o ribaltarsi.
- ▶ Collegare il tubo del gas privo di tensione alla bombola del gas.
- ▶ Quando le bombole non sono collegate al tubo del gas, richiuderle sempre con il cappuccio di protezione.
- ▶ Prima di rimuovere il regolatore di pressione del gas o il tubo del gas, chiudere la valvola principale di arresto della bombola.
- ▶ A seconda dell'attacco, svitare dalla bombola del gas il tubo del gas a mano o mediante una chiave speciale adatta, quindi riavvitarlo. Il collegamento sulla bombola del gas generalmente presenta una filettatura sinistra. **Non** tirare con molta forza.
- ▶ Utilizzare esclusivamente regolatori di pressione del gas speciali muniti di valvola di sicurezza e pensati per l'uso nei veicoli. Altri tipi di regolatore di pressione del gas non sono ammessi e non sono sufficienti in caso di forti sollecitazioni.
- ▶ Utilizzare solamente bombole del gas da 11 kg o da 5 kg! Le bombole da campeggio dotate di valvola di non ritorno incorporata (bombole blu con un contenuto massimo di 2,5 o 3 kg) sono ammesse in casi eccezionali solo se dotate di valvola di sicurezza.



- ▶ Per bombole del gas esterne usare tubi flessibili i più corti possibili (max. 150 cm).
- ▶ Non bloccare mai le aperture di aerazione situate sul pavimento, sotto le bombole.

## 2.7 Impianto elettrico



- ▶ Eventuali interventi all'impianto elettrico devono essere eseguiti solo da personale specializzato.
- ▶ Prima di eseguire interventi all'impianto elettrico, spegnere tutti gli apparecchi e le luci, scollegare la batteria e staccare il veicolo dalla rete.
- ▶ Utilizzare unicamente i fusibili originali con i valori indicati.
- ▶ Sostituire i fusibili difettosi solo dopo aver identificato e rimosso la causa del guasto.
- ▶ Non bypassare o riparare mai i fusibili.

## 2.8 Impianto idrico



- ▶ Dopo poco tempo l'acqua presente nel serbatoio dell'acqua o nelle tubature diventa imbevibile. Pulire pertanto accuratamente le tubature e il serbatoio dell'acqua prima di ogni utilizzo del veicolo. Dopo aver utilizzato il veicolo svuotare completamente il serbatoio dell'acqua e le tubature.
- ▶ In caso di periodi di inattività di oltre una settimana, disinfettare l'impianto idrico prima di utilizzare il veicolo (vedi capitolo 11).



- ▷ Se il veicolo non viene utilizzato per vari giorni o non viene riscaldato in caso di pericolo di gelo, svuotare l'intero impianto idrico. Accertarsi che l'alimentazione a 12 V sul pannello di controllo sia spenta. Altrimenti, la pompa dell'acqua può surriscaldarsi e danneggiarsi. Lasciare aperti i rubinetti dell'acqua in posizione centrale. Lasciare aperti la valvola di sicurezza/di scarico (se presente) e tutti i rubinetti di scarico. In questo modo si evitano danni a causa del gelo agli apparecchi montati e al veicolo e depositi negli elementi costruttivi acquiferi.



## Panoramica del capitolo

Questo capitolo contiene informazioni importanti concernenti i punti da osservare e le operazioni da svolgere prima del viaggio.

Le indicazioni concernono i seguenti punti:

- le chiavi
- l'immatricolazione
- il sistema di manovra
- l'aggancio alla motrice
- il gancio di sicurezza
- il sistema per il controllo del rimorchio
- lo sgancio della motrice
- il carico utile ed il suo calcolo
- il carico corretto complessivo del caravan
- gli specchietti esterni
- lo stivamento del televisore
- il fissaggio delle parti supplementari

Un lista di controllo con i punti principali è riportata sommariamente alla fine del presente capitolo.

### 3.1 Chiavi



Fig. 1 Chiavi

Insieme al caravan ricevete due chiavi (Fig. 1).

Le chiavi sono valide per:

- la porta di ingresso
- gli sportelli di servizio
- lo sportello della toilette
- lo sportello del vano portabombole

Conservare sempre all'esterno del veicolo una chiave di ricambio. Annotare i propri numeri di chiave. In caso di perdita potrete chiedere aiuto ai nostri concessionari e officine autorizzati.

### 3.2 Immatricolazione

Il Vostro caravan è un veicolo con obbligo di immatricolazione. Rispettare le disposizioni nazionali per l'immatricolazione.

Prestare attenzione al fatto che alcuni paesi, nonostante la presenza di una targa con contrassegno EU, richiedono anche una targa separata che indichi la nazionalità.

### 3.3 Sistema di manovra Truma XT (accessorio opzionale)



- ▶ Durante le manovre è vietato sostare nel caravan.
- ▶ Durante le manovre è vietato sostare nelle immediate vicinanze del caravan (prestare particolare attenzione ai bambini).
- ▶ In presenza di anomalia nel funzionamento, tirare il freno a mano.
- ▶ Non utilizzare il sistema di manovra come freno a mano.
- ▶ Custodire il telecomando al sicuro dai bambini.
- ▶ Prima di mettersi in viaggio, retrarre sempre i rulli di trasmissione dai pneumatici. Se durante la marcia i rulli di trasmissione rimangono posizionati sui pneumatici, questi ultimi potrebbero scoppiare.



- ▷ Prima della manovra, controllare i pneumatici e i rulli di trasmissione ed eventualmente rimuovere sassi con spigoli vivi e oggetti simili.
- ▷ In caso di manovre in salita, orientare sempre il timone a valle. In questo modo si evita che il veicolo scivoli verso il basso.
- ▷ Non conservare apparecchi sensibili, come fotocamere o riproduttori DVD, in prossimità del comando o dei cavi. Durante l'esercizio il sistema di manovra genera campi elettromagnetici che possono danneggiare questi apparecchi.
- ▷ Non utilizzare il sistema di manovra come punto di supporto durante il bloccaggio del caravan.



- ▷ Durante la manovra, la distanza tra telecomando e centro del veicolo deve essere al massimo di 10 metri.
- ▷ Dopo lo spegnimento del sistema di manovra con il telecomando, il comando rimane in modalità stand-by. Per spegnere completamente il sistema di manovra, scollegarlo dalla batteria.
- ▷ Terminata la manovra, sfilare la spina a 13 poli dalla presa di sicurezza. Altrimenti la batteria del vano abitabile può scaricarsi.
- ▷ Quando i rulli di trasmissione sono allontanati, la distanza tra i rulli di trasmissione e gli pneumatici deve ammontare a 20 mm. Regolare nuovamente il sistema di manovra quando vengono utilizzati gli pneumatici o ne vengono montati di nuovi.

#### Telecomando

Quando, con telecomando acceso, non si preme nessun tasto per circa 1 minuto, il telecomando si spegne.

Per riattivare il telecomando, spostare l'interruttore a scorrimento su "OFF", attendere circa 1 secondo e riportarlo su "ON".

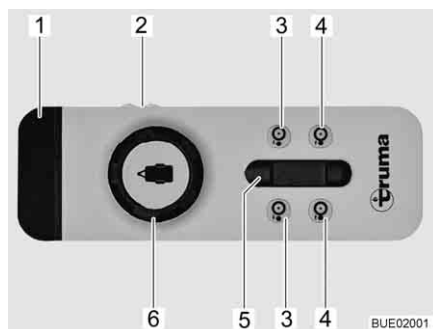


Fig. 2 Telecomando

Il veicolo viene comandato tramite un pomello girevole e un regolatore a scorrimento posizionati sul telecomando (Fig. 2). La seguente tabella descrive la funzione dei singoli elementi di comando/indicazione:

Numero posizione in Fig. 2	Elemento di comando/ indicazione	Funzione
1	LED 1 rosso	Si illumina quando la batteria dell'abitacolo è poco carica o completamente scarica
	LED 2 giallo	Si illumina in caso di brevi guasti; lampeggia quando il comando è spento e i rulli di trasmissione sono vicini alle ruote
	LED 3 rosso	Si illumina in caso di guasto
	LED 4 verde	Si illumina quando il sistema è pronto all'uso
2	Interruttore a scorrimento "ON/ OFF"	Attivazione e disattivazione del sistema di manovra
3	Tasti per la retrazione dei rulli di trasmissione	Retrazione dei rulli di trasmissione dalle ruote (posizione di guida)
4	Tasti di avvicinamento dei rulli di trasmissione alle ruote	Avvicinamento dei rulli di trasmissione alle ruote (posizione di manovra)
5	Regolatore a scorrimento "avanti/indietro"	Movimento del veicolo in avanti (regolatore a scorrimento verso l'alto) o in retromarcia (regolatore a scorrimento verso il basso)
6	Pomello girevole "a sinistra/a destra"	Rotazione del veicolo sul posto in senso orario (pomello girevole verso sinistra)
		Rotazione del veicolo sul posto in senso antiorario (pomello girevole verso destra)

- Manovra:**
- Sganciare il veicolo (vedi paragrafo 3.7).
  - Spostare l'interruttore a scorrimento (Fig. 2,2) del telecomando su "ON". Il LED verde 4 (Fig. 2,1) lampeggia per circa 5 secondi, quindi rimane acceso. Il sistema di manovra è ora pronto all'uso.
  - Su entrambi i lati, avvicinare i rulli di trasmissione alle ruote, premendo contemporaneamente i tasti di avvicinamento dei rulli di trasmissione alle ruote (Fig. 2,4) per circa 3 secondi.

- Rilasciare il freno a mano e rimuovere i cunei di arresto.
- Spostare il veicolo nella posizione desiderata tramite il pomello girevole (Fig. 2,6) e il regolatore a scorrimento (Fig. 2,5). Il veicolo viene movimentato e frenato senza problemi.
- Tirare di nuovo il freno a mano (vedi paragrafo 5.1).
- Sui due lati, ruotare i rulli di trasmissione retraendoli dai pneumatici. A tale scopo, premere i tasti per la retrazione dei rulli di trasmissione (Fig. 2,3) per circa 3 secondi.
- Spostare l'interruttore a scorrimento (Fig. 2,2) del telecomando su "OFF".

#### Arresto d'emergenza

Quando si verificano anomalie durante il funzionamento (p. es. funzionamento incontrollato del sistema di manovra): Spostare l'interruttore a scorrimento (Fig. 2,2) del telecomando su "OFF".

#### Aggancio alla motrice

Il sistema di manovra può essere utilizzato anche per avvicinare il caravan a una motrice al fine di agganciarlo.



- ▷ Per ulteriori informazioni consultare le istruzioni per l'uso separate del produttore.

### 3.4 Aggancio del rimorchio



- ▶ Prestare particolare attenzione durante le operazioni di agganciamento e sganciamento di un rimorchio. Rischio di incidente e di ferimento!
- ▶ Durante le operazioni di agganciamento e sganciamento è vietato sostare tra la motrice ed il rimorchio.
- ▶ Rispettare il peso assiale posteriore ammesso nonché il carico del timone della motrice. I valori del carico dell'asse posteriore sono riportati nel libretto del veicolo.
- ▶ Prestare attenzione che l'interno del gancio non sia sporco e che le parti mobili del gancio (non l'alloggiamento della sfera) siano lubrificate.
- ▶ Quando si utilizza il gancio di sicurezza non lubrificare la sfera. Le guarnizioni di attrito vengono premute contro l'attacco a sfera e producono così un momento antirollio. Questo antirollio è garantito soltanto se la testa del giunto della motrice è stata pulita da eventuale grasso e da altri residui. Quando si lubrifica il gancio di sicurezza prestare attenzione che le guarnizioni di attrito non si sporchino di olio o grasso.
- ▶ Se si utilizza un gancio di traino rimovibile, fissare la fune del freno emergenza sgancio rimorchio all'occhiello del gancio di traino (se presente). Altrimenti il caravan non viene frenato nel caso in cui il gancio di traino rimovibile si stacchi.



- ▷ Caravan con freno ad inerzia: Non agganciare o sganciare il caravan con il freno inserito.
- ▷ Gancio di traino con collo sferico asportabile: Se il collo sferico è montato in modo errato, vi è il pericolo che il rimorchio si stacchi. Attenersi al manuale di funzionamento del gancio di traino.
- ▷ Non calpestare la copertura del timone. Pericolo di rottura!
- ▷ Per agganciare il veicolo ruotare verso il basso la ruota del timone e collocarla sul pavimento.
- ▷ Non usare la leva di stabilizzazione del gancio di sicurezza come ausilio per la manovra.



- ▷ Controllare se la spina di collegamento del caravan entra nella presa della motrice. Se la spina di collegamento del caravan è diversa dalla presa, richiedere ai concessionari e alle officine autorizzate eventuali possibilità di adattamento.
- ▷ Per ulteriori informazioni sul gancio di sicurezza consultare le istruzioni per l'uso separate del produttore.

**Aggancio del rimorchio:**

- Agganciare il caravan (vedi paragrafo 3.5). L'attacco e la sfera devono agganciarsi l'uno con l'altra e non devono essere sovrapposti in modo lasco. L'attacco deve afferrare completamente la sfera.
- Legare la fune del freno emergenza sgancio rimorchio con un'asola intorno alla testa della sfera del dispositivo d'agganciamento della motrice. Se si utilizza un gancio di traino rimovibile, fissare ulteriormente la fune del freno emergenza sgancio rimorchio all'occhiello del gancio di traino. Prestare attenzione alla lunghezza della fune: La fune non deve strisciare per terra o provocare l'inserimento del freno in curva.
- Ruotare completamente verso l'alto la ruota del timone. Allineare il rullo di scorrimento parallelamente alla direzione di marcia e verso il vano del timone.
- Inserire la spina di collegamento del caravan nella presa della motrice. Prestare attenzione che i naselli del coperchio di protezione si innestino nella presa. I naselli impediscono che la spina si allenti durante la marcia.
- Collocare il cavo di collegamento in un'asola lasca sopra il timone. Prestare attenzione che esso non possa trascinarsi sul pavimento.
- Controllare che il gancio di traino sia sistemato correttamente sulla sfera del gancio. Osservare le indicazioni di sicurezza.
- Verificare se tutti i piedini di stazionamento a manovella e la ruota del timone sono girati verso l'alto.
- Controllare l'illuminazione del caravan con la motrice agganciata.

### 3.5 Ganci di traino



- ▷ Prima dell'agganciamento assicurarsi che la testa della sfera del dispositivo di agganciamento sia priva di sporcizia e grasso.

#### 3.5.1 Gancio di sicurezza AKS 1300

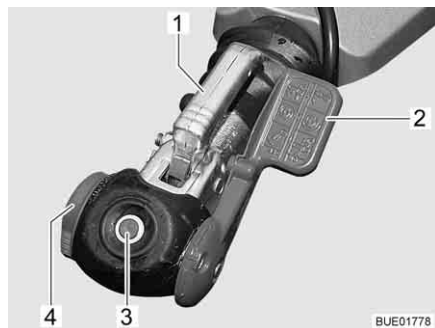


Fig. 3 Gancio di sicurezza AKS 1300

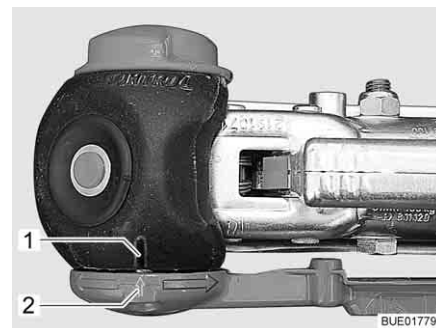


Fig. 4 Controllo "AKS chiuso"

**Aggancio del rimorchio:**

- Portare la leva di stabilizzazione (Fig. 3,2) nella posizione più alta.
- Ruotare la manovella (Fig. 3,4) in senso antiorario fino all'arresto in posizione aperta.

- Tirare la maniglia del gancio (Fig. 3,1) verso l'alto.
- Applicare il gancio di sicurezza aperto sul gancio a sfera. La maniglia del gancio si innesta con uno scatto e ritorna nella posizione iniziale.
- Quindi premere verso il basso la maniglia del gancio con la mano (non con il piede). La chiusura e il bloccaggio sono automatici.
- Eseguire un controllo a vista: Il cilindro verde dell'indicazione di sicurezza (Fig. 3,3) deve essere ben visibile.
- Girare completamente la manovella in senso orario finché non si sente la limitazione della coppia grattare in modo percepibile.
- Premere verso il basso la leva di stabilizzazione finché il contrassegno riportato sulla leva (Fig. 4,2) e quello del relativo alloggiamento (Fig. 4,1) coincidono.

### 3.5.2 Gancio di sicurezza AKS 3004

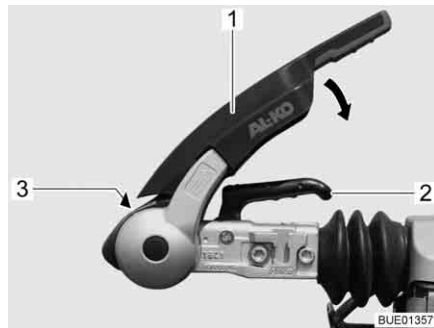


Fig. 5 Gancio di sicurezza AKS 3004



Fig. 6 Controllo "AKS chiuso"

#### *Aggancio del rimorchio:*

- Tirare in su la leva di stabilizzazione (Fig. 5,1) fino all'arresto.
- Tirare la maniglia del gancio (Fig. 5,2) verso l'alto.
- Applicare il gancio di sicurezza aperto sul gancio a sfera. La maniglia del gancio si innesta con uno scatto e ritorna nella posizione iniziale.
- Quindi premere verso il basso la maniglia del gancio con la mano (non con il piede). La chiusura e il bloccaggio sono automatici.
- Eseguire un controllo a vista: Il cilindro verde dell'indicazione di sicurezza (Fig. 5,3) deve essere ben visibile.
- Attivare il dispositivo di stabilizzazione. A tal fine premere la leva di stabilizzazione (Fig. 5,1) verso il basso fino all'arresto.
- Eseguire un controllo a vista: La freccia (Fig. 6,2) deve essere sulla tacca "2" (Fig. 6,1).

### 3.6 Sistema per il controllo del rimorchio (ATC) (accessorio opzionale)



- ▶ Il sempre positivo sulla presa di collegamento sulla motrice deve essere protetto con 15 A o 20 A. Pericolo d'incendio!
- ▶ Il sistema per il controllo del rimorchio non può disattivare i limiti fisici previsti. Non superare la velocità massima di 100 km/h prevista dalla costruzione o adeguare sempre la velocità di marcia ai rapporti del tempo atmosferico, del tratto di strada e del traffico.



- ▷ Inoltre prestare attenzione alle istruzioni per l'uso del produttore.



1 LED di controllo

Fig. 7 LED di controllo

- Agganciare il rimorchio.
- Collegare il rimorchio con la motrice mediante il cavo di collegamento. Il sistema per il controllo del rimorchio avvia un autotest. Il LED di controllo (Fig. 7,1) sul rimorchio si illumina di rosso per circa 3 secondi.
- Verificare se il LED di controllo diventa verde dopo l'autotest. Il sistema per il controllo del rimorchio a questo punto è attivo.

### 3.7 Sgancio



- ▶ Prestare particolare attenzione durante le operazioni di agganciamento e sganciamento di un rimorchio. Rischio di incidente e di ferimento!
- ▶ Inoltre, prestare attenzione alle istruzioni di sicurezza per l'agganciamento contenute in queste istruzioni per l'uso.



- ▷ Non calpestare la copertura del timone. Pericolo di rottura!

*Sgancio:*

- Tirare il freno a mano del caravan.
- Sistemare i cunei d'arresto su entrambe le ruote.
- Estrarre la spina di collegamento del caravan dalla presa della motrice e inserirla nel supporto del timone.
- Rimuovere la fune del freno emergenza sgancio rimorchio dalla motrice.

- Ruotare verso il basso la ruota del timone finché non si trova fissa sul pavimento. Infine sganciare il gancio di traino.
- Con l'ausilio della ruota del timone sollevare il timone finché non è possibile far allontanare la motrice senza pericolo.

### 3.8 Carico utile



- ▶ Un sovraccarico del veicolo ed una pressione errata dei pneumatici possono causare lo scoppio dei pneumatici stessi. Il veicolo potrebbe perdere il controllo (vedi paragrafo 13.7).
- ▶ Nel libretto del veicolo è indicato il carico tecnicamente ammesso, ovvero il carico inclusi gli accessori opzionali di fabbrica (peso effettivo), ma non il peso del veicolo carico (vedi paragrafo 3.8.1). Pertanto per sicurezza consigliamo di pesare il veicolo (oggetti a bordo inclusi) su una pesa pubblica prima di iniziare il viaggio.



- ▷ Il carico utile non deve superare il carico massimo tecnicamente ammesso (peso massimo ammissibile) e i carichi assiali massimi, come indicato nel libretto del veicolo.
- ▷ Accessori montati e accessori opzionali diminuiscono il carico utile.
- ▷ Rispettare i carichi assiali indicati nel libretto del veicolo.

Caricare il caravan di modo che la testa del giunto sulla sfera del gancio non venga premuta in basso con una forza superiore al carico di appoggio ammesso. Gli oggetti pesanti devono essere caricati vicino all'asse e creare così un baricentro al centro del veicolo.

Nel caricare il caravan prestare attenzione a:

- il carico rimorchiabile massimo consentito della motrice
- il carico di appoggio massimo consentito (p. es. 50 kg)
- il carico di appoggio minimo di 25 kg

Questi dati sono descritti nel manuale di funzionamento della motrice.

**Carico massimo  
ammesso**

Denominazione	Carico (kg)
Carico sul tetto	90
Letti a castello	100
Letto basculante	200
Portabiciclette	Per 2 35

#### 3.8.1 Definizioni



- ▷ In campo tecnico, il termine "massa" ha sostituito il termine "peso". Il termine "peso" è quello usato più comunemente. Per maggiore chiarezza, nei seguenti paragrafi il termine "massa" verrà utilizzato solo in formulazioni fisse.
- ▷ Tutte le indicazioni sono conformi alla normativa europea DIN EN 1645-2.

**Carico massimo  
tecnicamente ammesso in  
stato caricato**

Il carico massimo tecnicamente ammesso a pieno carico corrisponde al peso che un veicolo non può mai superare.

Il carico massimo tecnicamente ammesso a pieno carico è costituito dal **peso effettivo** e dal **carico utile**.



Il carico massimo tecnicamente ammesso in stato caricato viene indicato dal produttore nel libretto del veicolo.

**Peso effettivo**

Il peso effettivo è costituito dal peso in ordine di marcia e dal peso degli accessori opzionali di fabbrica.

**Peso in ordine di marcia**

Il peso in ordine di marcia è il peso del veicolo di serie in marcia (senza accessori opzionali di fabbrica).

Il peso in ordine di marcia è costituito da:

- Peso a vuoto (peso del veicolo vuoto) con l'equipaggiamento standard integrato
- Peso dell'equipaggiamento di base

L'equipaggiamento di base comprende tutti gli equipaggiamenti e i liquidi necessari per un uso sicuro e regolamentare del veicolo. Il peso dell'equipaggiamento di base comprende:

- Un sistema acqua pulita pieno
- Una bombola del gas riempita al 100 %
- Un impianto di riscaldamento pieno
- Un impianto idraulico della toilette pieno
- I cavi di alimentazione all'alimentazione a 230 V
- L'attrezzatura per l'installazione di una batteria ausiliare, se essa è prevista

I serbatoi delle acque grigie e delle feci sono vuoti.

**Esempio di calcolo dell'equipaggiamento di base**

Serbatoio dell'acqua da 25 l	25 kg
Bombola del gas in alluminio (11 kg <sub>gas</sub> + 5,5 kg <sub>bombola</sub> )	+ 16,5 kg
Cavo di alimentazione a 230 V	+ 4 kg
<b>Somma</b>	<b>= 45,5 kg</b>

Il peso in ordine di marcia e il peso effettivo sono indicati nel libretto del veicolo.

**Carico utile**

Il carico utile è costituito da:

- Equipaggiamento supplementare
- Equipaggiamento personale

Al paragrafo seguente si trovano spiegazioni circa le singole parti integranti del carico utile.



- ▷ Il carico utile del veicolo può essere aumentato riducendo il peso effettivo. A questo riguardo è consentito, ad esempio, svuotare i contenitori di liquidi o rimuovere le bombole del gas.

**Equipaggiamento supplementare**

L'equipaggiamento supplementare è composto dagli accessori ordinari e dagli accessori opzionali. Esempi di equipaggiamento supplementare sono:

- Ruota di scorta
- Portabiciclette
- Impianto satellitare
- Forno a microonde
- Alimentazione acqua calda

I pesi dei diversi accessori opzionali disponibili sono riportati nel capitolo 15 o possono essere forniti dal produttore.

**Equipaggiamento personale** L'equipaggiamento personale comprende tutti quegli oggetti portati a bordo che non sono compresi nell'equipaggiamento supplementare. L'equipaggiamento personale comprende ad esempio:

- Alimentari
- Stoviglie
- Televisore
- Radio
- Abbigliamento
- Biancheria da letto
- Giocattoli
- Libri
- Articoli da toilette

Inoltre sono considerati equipaggiamento personale, indipendentemente da come vengono stivati:

- Biciclette
- Gommoni
- Tavole da surf
- Equipaggiamenti sportivi

Per l'equipaggiamento personale il produttore, a seconda delle disposizioni in vigore, deve prevedere almeno un peso, da calcolare con la formula seguente:

**Formula**  $\text{Peso minimo } M \text{ (kg)} = 10 \times N + 10 \times L$

**Spiegazione** N = numero max. di letti come dai dati del costruttore  
L = lunghezza complessiva del caravan in metri, tranne il timone

**Esempio** Caravan con 4 letti, di lunghezza pari a 5 m:  
 $\text{Peso minimo } M \text{ (kg)} = 10 \times 4_{\text{letti}} + 10 \times 5_{\text{metri}} = 90 \text{ kg}$

### 3.8.2 Calcolo del carico utile



- ▶ Il calcolo del carico utile in fabbrica viene effettuato in parte sulla base di pesi generalizzati. Per motivi di sicurezza il carico massimo tecnicamente ammesso a pieno carico non deve comunque mai essere superato.
- ▶ Nel libretto del veicolo è indicato il carico tecnicamente ammesso, ovvero il carico inclusi gli accessori opzionali di fabbrica (peso effettivo), ma non il peso del veicolo carico (vedi paragrafo 3.8.1). Pertanto per sicurezza consigliamo di pesare il veicolo (oggetti a bordo inclusi) su una pesa pubblica prima di iniziare il viaggio.

Il carico utile (vedi paragrafo 3.8.1) è pari alla differenza di peso tra

- il carico massimo tecnicamente ammesso in stato caricato e
- del peso effettivo.

**Esempio per il calcolo del carico utile**

	Peso da calcolare in kg	Calcolo
Carico massimo tecnicamente ammesso conformemente al libretto del veicolo	1500	
Peso in ordine di marcia, incluso equipaggiamento di base, conformemente al libretto del veicolo	- 1200	
<b>Rimangono per il carico utile ammesso</b>	<b>300</b>	

Il carico utile, che risulta dalla differenza fra il carico massimo tecnicamente ammesso a pieno carico e il peso effettivo indicato dal produttore, è da considerarsi solo teorico.

Solo quando il veicolo viene pesato su una pesa pubblica con i serbatoi pieni, bombole del gas piene ed equipaggiamento supplementare completo, può venire calcolato il carico utile effettivo.

La differenza tra il carico massimo tecnicamente ammesso a pieno carico e il peso del veicolo evinto dalla pesa, costituisce il carico utile effettivo.

Ne risulta il peso che può venire utilizzato per l'equipaggiamento personale.

**3.8.3 Come caricare correttamente il caravan**


- ▶ Non superare il carico massimo tecnicamente ammesso.
- ▶ Distribuire uniformemente il carico sul lato destro e sinistro del veicolo.
- ▶ Stivare tutti gli oggetti, in modo che non possano scivolare.
- ▶ Stivare gli oggetti pesanti (tenda veranda, scatolame, ecc.), vicino agli assi. Per lo stivaggio di oggetti pesanti, si prestano a fungere da gavoni soprattutto le bauliere sottoscocca, le cui porte non si possono aprire in senso di marcia.
- ▶ Riporre gli oggetti leggeri (biancheria) negli armadietti a tetto.
- ▶ Non caricare mai il caravan sulla coda.

Non è possibile eseguire la disposizione del carico utile consigliata in modo conseguente perché le possibilità di stivamento sono ripartite in tutto l'interno del caravan. Prestare attenzione che le parti pesanti vengano stivate vicino all'asse e in basso, cioè non direttamente sopra il pavimento del veicolo. Eventualmente stivare gli oggetti pesanti (tenda veranda, scatolame ecc.) nella motrice.

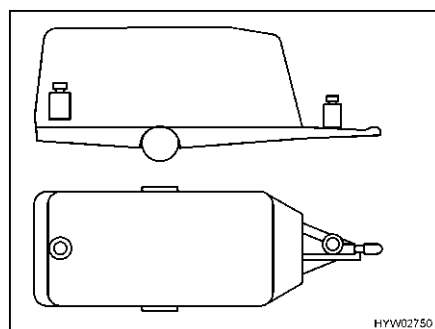


Fig. 8 Ripartizione scorretta del peso

**Caricamento scorretto** Pesi distanti tra loro (Fig. 8) possono provocare slittamenti.

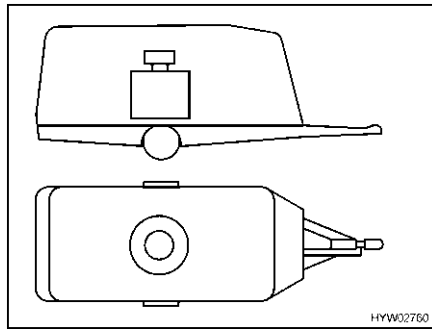


Fig. 9 Ripartizione corretta del peso

**Caricamento corretto** Non sistemare oggetti pesanti come tenda veranda, scatolame ecc. nel caravan, ma nella motrice. Fissare le biciclette sul tetto della motrice. Stivare tutti i pesi vicino all'asse (Fig. 9).

### 3.8.4 Carico rimorchiabile, carico di appoggio e carico assiale



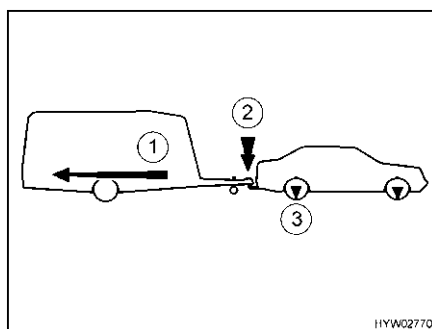
- ▶ Collocare sempre il carico di appoggio massimo consentito.
- ▶ Rispettare sempre il carico di appoggio minimo di 25 kg.



- ▷ Il carico di appoggio del caravan non deve superare i 100 kg.



- ▷ Per la scelta della motrice e del rimorchio sono importanti i dati presentati nel libretto del veicolo.



- 1 Carico rimorchiabile
- 2 Carico di appoggio
- 3 Carico assiale

Fig. 10 Carico rimorchiabile, carico di appoggio, carico assiale

**Carico rimorchiabile** Il carico rimorchiabile (Fig. 10,1) per la motrice indicato nel libretto del veicolo fornisce delle informazioni sul **peso massimo** rimorchiabile dalla motrice. Il carico rimorchiabile si riferisce al peso **effettivo** del caravan e **non** al carico massimo tecnicamente ammesso.

**Esempio** La motrice può trainare 1200 kg. Se il caravan ha un carico massimo tecnicamente ammesso di 1200 kg e il suo peso effettivo è di 900 kg, lo si può caricare di altri 300 kg. Se invece il caravan ha un carico massimo tecnicamente ammesso di 1400 kg, lo si può caricare fino a max 1200 kg.

**Carico di appoggio**

Il carico di appoggio (Fig. 10,2) indica con quale peso il timone del caravan può premere sul gancio di traino della motrice. I dati relativi sono contenuti nelle descrizioni del gancio di traino e nel libretto del veicolo. Un gancio di traino con un carico di appoggio massimo ammesso pari a 50 kg non può quindi trasportare un caravan carico con un carico di appoggio effettivo pari a 75 kg. Inoltre il carico di appoggio deve essere rispettato nel carico massimo tecnicamente ammesso della motrice. Eventualmente il carico utile nella motrice deve essere ridotto di un peso pari al carico di appoggio.

Non superare mai il carico tecnicamente ammesso per la motrice e per il caravan.

Solo se il carico di appoggio è bilanciato in modo ottimale dalla combinazione di motrice e caravan, il rimorchio raggiunge la massima stabilità di marcia. Il carico di appoggio ottimale è contemporaneamente il carico di appoggio massimo possibile.

- Per i dati relativi al carico di appoggio massimo autorizzato, consultare il libretto del veicolo e la descrizione del gancio di traino.
- Se nel libretto del veicolo e nella descrizione del gancio da traino sono indicati valori diversi: Selezionare il valore **più basso**. Questo valore corrisponde al **carico di appoggio massimo possibile** per il rimorchio.
- Prima di ogni partenza, controllare il carico di appoggio, ad es. con una bilancia adatta. Per ottenere un valore corretto, posizionare la bilancia per carico di appoggio in posizione verticale sotto l'attacco e mettere il timone del caravan in orizzontale.
- Distribuire il carico utile sul caravan in modo che il carico di appoggio misurato si avvicini il più possibile al carico di appoggio massimo possibile. Non superare però il carico di appoggio massimo possibile.

**Carico assiale**

Il carico assiale (Fig. 10,3) è riportato anche nella documentazione della motrice e riporta il peso massimo consentito per l'asse anteriore e l'asse posteriore. Non è consentito superare il carico assiale con un rimorchio. L'indicazione dei punti in cui sono in gioco le varie forze nel rimorchio è riportata nel disegno di cui sopra.

**3.8.5 Portabiciclette (accessorio opzionale)**


- ▶ Quando si carica il portabiciclette fare attenzione ai carichi assiali ammessi e al carico massimo tecnicamente ammesso.
- ▶ Non superare il carico di appoggio massimo consentito per il gancio di traino della motrice e non scendere al di sotto del carico di appoggio minimo. Caricare il caravan secondo questi criteri.
- ▶ Non superare una lunghezza complessiva di 2,55 m. Regolare i fissaggi per le biciclette in modo corrispondente. In caso di sporgenza laterale maggiore, essa deve venire indicata con una bandiera rossa.
- ▶ Caricare il portabiciclette solo con biciclette (max. 2 biciclette).
- ▶ Assicurare le biciclette con le cinghie in dotazione e controllarne la tenuta dopo alcuni chilometri.
- ▶ Controllare il corretto fissaggio delle biciclette sul portabiciclette dopo i primi 10 km di viaggio e successivamente durante il viaggio in occasione di ogni sosta.
- ▶ Non utilizzare il portabiciclette come portapacchi o come scaletta.



- ▷ Il portabiciclette serve soltanto per trasportare le biciclette.
- ▷ Non è consentito superare il carico massimo indicato dal produttore.
- ▷ Non è consentito coprire la targa e le luci posteriori.
- ▷ La portata massima del portabiciclette è pari a 35 kg.
- ▷ Quando si caricano le biciclette sul portabiciclette si deve rispettare il baricentro. Nel caso in cui venga caricata **una sola** bicicletta, questa deve essere posizionata quanto più vicino possibile alla parete del veicolo.
- ▷ Non è permesso viaggiare con il portabiciclette aperto senza biciclette.
- ▷ Prima di ogni partenza controllare:
  - Il portabiciclette senza biciclette è chiuso correttamente?
  - Le biciclette sono ben fissate al portabiciclette con le cinghie in dotazione?

### Portabiciclette nella zona anteriore

Il portabiciclette viene fissato con materiale montato ai longheroni del timone.

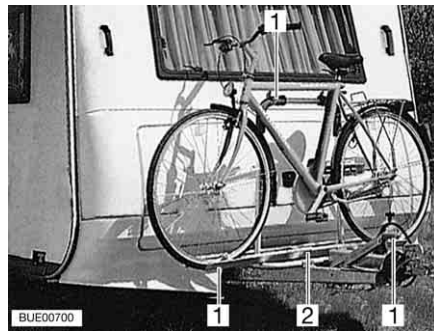


Fig. 11 Portabiciclette nella zona anteriore

#### Caricare le biciclette:

- Sistemare le biciclette sul portabiciclette (Fig. 11,2) e legarle con la cinghia Quick (Fig. 11,1).

### Portabiciclette sulla parete di coda

A seconda del rispettivo modello, il portabiciclette viene o avvitato in alto direttamente sulla parete di coda, oppure agganciato negli speciali supporti di coda. Sotto al veicolo il portabiciclette è avvitato alla piastra del pavimento.



Fig. 12 Portabiciclette sulla parete di coda

#### Caricare le biciclette:

- Sistemare le biciclette sul portabiciclette e legarle con la cinghia Quick.
- Fissare inoltre ogni bicicletta alla staffa di supporto o al braccio di supporto.

### 3.9 Specchietti esterni



- ▶ Per motivi di sicurezza prima di ogni viaggio regolare nuovamente gli specchietti esterni della motrice.



- ▷ Gli specchi supplementari devono essere omologati in base al prototipo CE e essere conformi alle direttive CE.

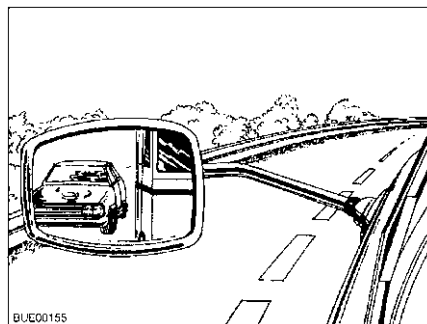


Fig. 13 Specchietti esterni

Per la marcia con rimorchio è necessario che la motrice sia dotata di due specchietti esterni. Gli specchietti esterni devono garantire che il tratto di strada accanto al rimorchio possa essere ben visibile.

**Per l'acquisto di specchietti aggiuntivi valgono le seguenti regole**

- Se possibile portare con sé il rimorchio al momento dell'acquisto.
- Eseguire una prova sul posto.
- Controllare che gli specchietti siano adatti al veicolo e alla posizione da seduto del conducente.

### 3.10 Impianto televisivo (accessorio opzionale)



- ▶ Prima della partenza portare lo schermo piatto e il supporto dello schermo nella posizione di base e assicurarlo. Se il supporto dello schermo è montato su un mobiletto porta TV: Chiudere il mobiletto porta TV.
- ▶ Prima di ogni viaggio verificare che l'antenna sia in posizione di sosta. Pericolo di incidenti! Per posizione di parcheggio si intende che l'antenna è rivolta all'indietro, è completamente abbassata, ed è bloccata in questa posizione.



- ▷ Per ulteriori informazioni sul posizionamento dello schermo piatto vedi capitolo 6.

### 3.11 Coperchio del lavello



- ▷ Se il veicolo è dotato di un coperchio del lavello fisso, chiuderlo prima della partenza.
- ▷ Se il veicolo è dotato di un coperchio del lavello staccato, in caso di incidenti, frenate di emergenza o strade accidentate, questo potrebbe cadere dal lavello e danneggiare parti della dotazione. Prima della partenza rimuovere il coperchio lavello cucina dal lavandino e stivarlo in modo sicuro nell'angolo cucina oppure nell'armadio guardaroba.

### 3.12 Fissaggio delle parti supplementari



- ▷ In caso d'incidente o di frenata d'emergenza, le parti non bloccate del veicolo potrebbero danneggiare la dotazione. Prima della partenza fissare le parti supplementari non bloccate negli appositi supporti, oppure riporle nel veicolo in un luogo sicuro.
- ▷ Durante la marcia le porte e gli sportelli non bloccati possono aprirsi di scatto e danneggiare gli interni. Prima della marcia fissare le porte e gli sportelli.

Porte interne e tavoli sono esempi di parti supplementari. Per gli sportelli dei mobili vedi paragrafo 6.3.



Fig. 14 Tavolo, abbassato (esempio)

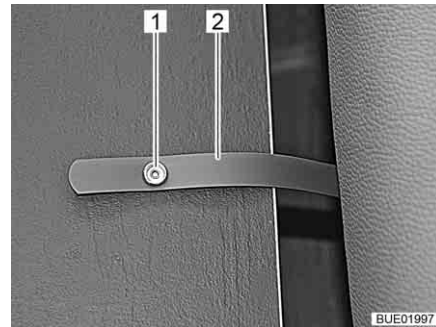


Fig. 15 Reggetta di sicurezza

A seconda della dotazione del veicolo, è possibile fissare il tavolo in diversi modi:

#### Reggetta di sicurezza

Il tavolo abbassato (Fig. 14) viene fissato con una reggetta di sicurezza (Fig. 15,2). La reggetta di sicurezza viene fissata ai bottoni automatici (Fig. 15,1) presenti sotto il piano del tavolo e sulla cassapanca.





Fig. 16 Chiusura a leva



Fig. 17 Ganci

**Chiusura a leva**

Se il veicolo è dotato di un tavolo sospeso (Fig. 16,1) e di un tavolo orientabile/rialzabile, il tavolo abbassato viene fissato tramite due chiusure a leva. Agganciare le chiusure a leva (Fig. 16,2) presenti sulla parte inferiore del piano del tavolo sospeso ai ganci (Fig. 17,1) del tavolo orientabile/rialzabile, quindi chiuderle.

**3.13 Sicurezza stradale**


- Prima della partenza, o ad intervalli di 2 settimane, controllare regolarmente la pressione dei pneumatici. Una pressione errata dei pneumatici provoca un'eccessiva usura e può causare danni o anche lo scoppio dei pneumatici. Il veicolo potrebbe perdere il controllo (vedi paragrafo 13.7).


Prima della partenza effettuare la lista di controllo:

**Motrice con caravan**

N.	Controlli	Controlato
1	Tutta la documentazione sul veicolo è a bordo	
2	Due specchietti esterni applicati alla motrice	
3	Carico di appoggio massimo o carico di appoggio minimo non superato	
4	Regolarità di pneumatici e pressione di gonfiaggio pneumatici	
5	I dispositivi di illuminazione funzionano	
6	Freno ad inerzia funziona	
7	I freni reagiscono in maniera uniforme	
8	In caso di frenata il rimorchio non deve sbandare	
9	Accertare e annotare l'altezza complessiva. Conservare l'indicazione dell'altezza nella motrice, a portata di mano	

**Abitacolo, esterno**

10	Tenda completamente avvolta	
11	Tetto libero da neve e ghiaccio (in inverno)	
12	Collegamenti esterni staccati e tubature stivate	
13	Puntelli esterni rimossi	
14	Piedini di stazionamento a manovella e ruota del timone rivolti verso l'alto	
15	Cunei di arresto rimossi e stivati	
16	Scalino di ingresso stivato in modo sicuro o inserito	

N.	Controlli	Control- lato
17	Sportelli esterni chiusi e bloccati	
18	Porta di ingresso completamente chiusa	
<b>Abitacolo, interno</b>		
19	Finestre e oblò chiusi e bloccati	
20	Televisore rimosso dalla base e stivato in modo sicuro	
21	Schermo piatto fissato	
22	Antenna televisore rientrata (se incorporata)	
23	Pezzi sfusi stivati o bloccati	
24	Basi aperte sgomberate	
25	Coperchio del lavello stivato in modo sicuro	
26	Nell'armadietto a tetto della luce tenda veranda non devono essere custoditi ricariche del gas o altri materiali facilmente infiammabili	
27	Porta del frigorifero bloccata	
28	Frigorifero commutato su funzionamento a 12 V	
29	Tutti i cassettei e gli sportelli chiusi	
30	Porte interne e tavolo bloccati	
31	Letto basculante fissato al tetto in modo sicuro	
<b>Impianto del gas</b>		
32	Bombole del gas fissate nel vano portabombole affinché non possano ruotare	
33	Quando le bombole non sono collegate al tubo del gas, richiuderle sempre con il cappuccio di protezione	
34	Se non è disponibile alcuna protezione anti-urto: Valvola principale di arresto della bombola del gas e rubinetti di arresto del gas chiusi	
<b>Impianto elettrico</b>		
35	<p>Controllare la tensione della batteria dell'abitacolo (vedi capitolo 8). Se il pannello di controllo indica una tensione insufficiente, la batteria dell'abitacolo deve essere ricaricata. Attenersi alle avvertenze contenute nel capitolo 8</p> <p> ▷ Iniziare il viaggio con la batteria dell'abitacolo completamente carica.</p>	
<b>Impianto idrico dell'abitacolo</b>		
36	Serbatoio delle acque grigie mobile stivato e bloccato in vano portabombole	
37	Impianto idrico svuotato in caso di pericolo di gelo. Rubinetti dell'acqua e rubinetti di scarico aperti	

## Panoramica del capitolo

Questo capitolo contiene indicazioni sulla guida del caravan.

Le indicazioni concernono i seguenti punti:

- la velocità di marcia
- i freni
- guidare in retromarcia

### 4.1 Marcia con caravan



- ▶ A veicolo in marcia è vietato sostare nel caravan.
- ▶ I caravan sono progettati per una velocità massima tecnicamente ammessa pari a 130 km/h.
- ▶ Rispettare sempre i limiti di velocità vigenti nei singoli paesi (vedi capitolo 17).

Le discordanze fondamentali tra guidare un caravan e non guidare un caravan sono la larghezza e la lunghezza maggiori del veicolo, una minore accelerazione e uno spazio di frenata più lungo. Perciò adattare la guida al comportamento modificato, durante la guida del caravan.

### 4.2 Freni



- ▶ Eventuali guasti ai freni devono essere immediatamente riparati da una officina specializzata autorizzata.

#### Al momento della partenza

Prima di ogni partenza controllare i freni, per verificare se:

- il freno ad inerzia funziona
- i freni reagiscono in maniera uniforme
- il rimorchio non sbanda in caso di frenata

### 4.3 Retromarcia



- ▷ In retromarcia il caravan reagisce in modo esattamente opposto ai movimenti del volante della motrice. Se con la motrice si sterza verso sinistra, il caravan si sposta verso destra!
- ▷ Non retrocedere mai senza una persona che dà indicazioni.

Per tutti i modelli con il cambio automatico per la retromarcia, retrocedere con il caravan è possibile senza problemi. Oltre alla resistenza all'avanzamento tener conto di una forza frenante residua.

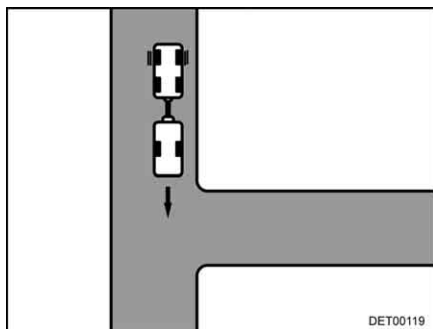


Fig. 18 Svoltata all'incrocio

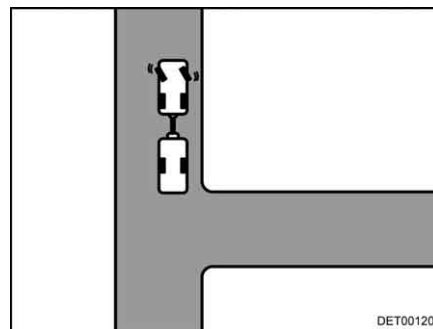


Fig. 19 Sterzare verso sinistra

*Guidare in retromarcia:*

- Avvicinarsi all'incrocio, fino a che la coda del caravan si trovi all'altezza di questo (Fig. 18).
- A rimorchio fermo sterzare verso sinistra (Fig. 19).
- Spostarsi con prudenza in retromarcia: Il caravan si sposta verso destra.

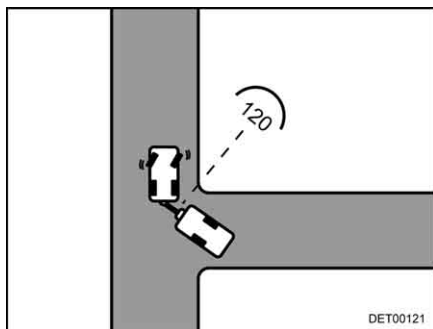


Fig. 20 Svoltata all'incrocio

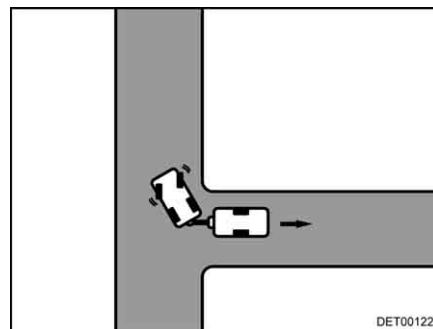


Fig. 21 Sterzare verso destra



- ▷ L'angolo tra i due veicoli non deve stringersi troppo, altrimenti gli spigoli si urtano. Nel fare questo i veicoli si possono danneggiare gravemente. Farsi dare indicazioni!

- Appena entrambi i veicoli si trovano ad un angolo di ca. 120° l'uno rispetto l'altro, fermarsi (Fig. 20).
- Sterzare verso destra e spostarsi con prudenza in retromarcia (Fig. 21).
- Continuare a spostarsi in retromarcia, ev. correggere leggermente con il volante.
- Agli ultimi 2-3 m sterzare nuovamente verso sinistra, in modo tale che il rimorchio risulti dritto.

## Panoramica del capitolo

Questo capitolo contiene indicazioni sullo stazionamento del veicolo.

Le indicazioni concernono i seguenti punti:

- il freno a mano
- i cunei d'arresto
- l'uso dei puntelli
- lo scalino di ingresso
- il serbatoio delle acque grigie mobile
- il collegamento a 230 V
- il frigorifero
- l'impianto satellitare
- l'orientamento dell'antenna



- ▷ Stazionare il veicolo il più possibile in posizione orizzontale. Assicurare il veicolo in modo che non si possa muovere.

### 5.1 Freno a mano



- ▷ Non calpestare la copertura del timone. Pericolo di rottura!



- ▷ In caso di pericolo di gelo, di quando in quando allentare e tirare il freno a mano. In questo modo si evita che il freno si congeli o che la ruggine lo blocchi. Prima di rilasciare il freno a mano, assicurare il veicolo in modo che non si possa muovere.

Durante la sosta del veicolo, tirare forte il freno a mano.



Fig. 22 Freno a mano

Per rilasciare il freno a mano, premere in avanti la leva del freno (Fig. 22,1).

### 5.2 Cunei d'arresto

Usare i due cunei d'arresto anche in caso di salite o discese non particolarmente difficili.

### 5.3 Piedini di stazionamento a manovella (parzialmente accessorio opzionale)



- ▷ I piedini di stazionamento a manovella integrati non devono essere utilizzati come cric. I piedini di stazionamento a manovella hanno il solo scopo di stabilizzare il veicolo in sosta. Le ruote del veicolo non devono essere alleggerite.
- ▷ Quando si posiziona il veicolo, prestare attenzione che i piedini di stazionamento a manovella siano sollecitati in modo uniforme.
- ▷ Prima di partire, ruotare verso l'alto i piedini di stazionamento a manovella fino all'arresto.

Per stabilizzare il caravan in sosta utilizzare i piedini di stazionamento a manovella integrati di serie.

Con l'ausilio della ruota del timone portare il caravan su una superficie piana. Utilizzare una piccola bilancia idrostatica per controllare.

Quando il caravan si trova in posizione perfettamente orizzontale, abbassare i piedini di stazionamento a manovella.



- ▷ In caso di terreno friabile o cedevole, porre una piastra di grandi dimensioni sotto i puntelli, per evitare che affondino nel terreno.

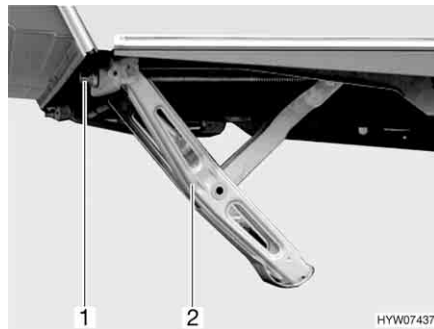


Fig. 23 Piedino di stazionamento a manovella abbassato

- Abbassamento:**
- Inserire la manovella in dotazione di serie nell'esagonale (Fig. 23,1) del piedino di stazionamento a manovella (Fig. 23,2).
  - Ruotare la manovella in senso orario.  
Il piedino di stazionamento a manovella viene ruotato verso il basso.

- Rotazione verso l'alto:**
- Ruotare la manovella in senso antiorario.  
Il piedino di stazionamento a manovella viene ruotato verso l'alto.

### 5.4 Scalino di ingresso (non fissato all'interno)



- ▶ Prestare attenzione che lo scalino di ingresso sia disposto su un piano stabile. In questo modo si evita che lo scalino di ingresso si ribalti.
- ▶ Non salire dagli angoli dello scalino di ingresso. Pericolo di scivolare!
- ▶ Ancorare lo scalino di ingresso al terreno, p. es. con dei picchetti. Così lo scalino di ingresso non può scivolare via.

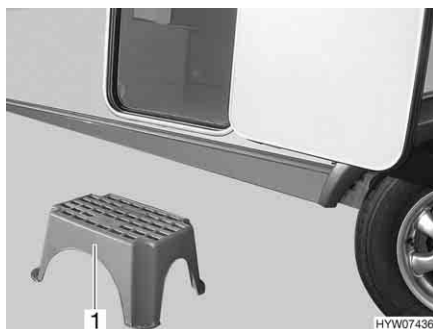


Fig. 24 Scalino di ingresso (non fissato all'interno)

- Collocare lo scalino di ingresso (Fig. 24,1) davanti all'entrata del caravan.

### 5.5 Serbatoio delle acque grigie, mobile (accessorio opzionale)

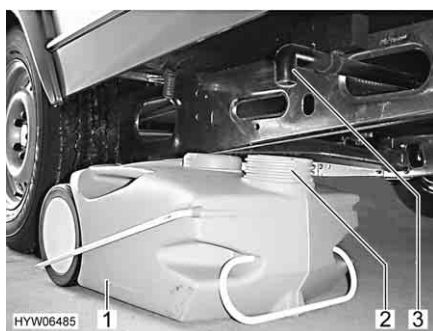


Fig. 25 Serbatoio delle acque grigie, mobile

Durante la marcia il serbatoio delle acque grigie (Fig. 25,1) viene riposto nel vano portabombole del caravan. Il tubo di scarico (Fig. 25,3) del caravan si trova sul pavimento del veicolo in senso di marcia, a sinistra.

Prima di utilizzare l'impianto idrico: Posizionare il serbatoio delle acque grigie sotto il caravan, di modo che l'apertura (Fig. 25,2) del serbatoio sia posizionata sotto il tubo di scarico.

## 5.6 Collegamento a 230 V

Il veicolo può essere collegato ad un'alimentazione a 230 V (vedi capitolo 8).

## 5.7 Frigorifero

Senza kit elettrico, il frigorifero funziona a 12 V solo se è collegata una motrice e il motore di quest'ultima è acceso. Quando il motore del veicolo è spento, commutare il frigorifero sul funzionamento a 230 V o sul funzionamento a gas.

## 5.8 Impianto satellitare (accessorio opzionale)



- ▶ Prima di ogni viaggio verificare che l'antenna sia in posizione di sosta. Pericolo di incidenti!



- ▷ In condizioni di vento forte (superiore a 80 km/h) portare l'antenna in posizione di parcheggio.



- ▷ Il veicolo deve stare fermo durante la ricerca del satellite. Non camminare all'interno del veicolo.
- ▷ La ricezione satellitare è possibile solo se l'antenna è orientata nella direzione dello sguardo sul satellite desiderato e se la visuale non viene ostacolata.
- ▷ Per ulteriori informazioni consultare le istruzioni per l'uso separate del produttore dell'apparecchio.

### 5.8.1 Impianto con orientamento automatico dell'antenna (Teleco)

L'impianto satellitare è dotato di unità di comando automatica. L'unità di comando automatica provvede all'orientamento esatto dell'antenna.

All'accensione dell'impianto, l'antenna viene estratta automaticamente. Allo spegnimento dell'impianto, oppure all'avvio del motore del veicolo, l'antenna viene retratta automaticamente.

Una volta selezionato il programma TV desiderato, viene selezionato e localizzato automaticamente il satellite corrispondente.

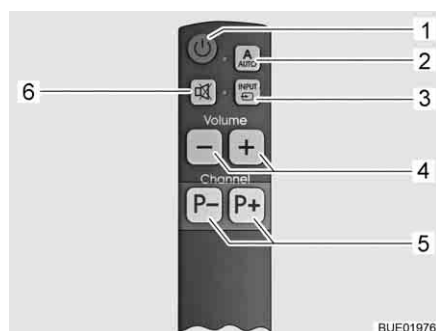
L'impianto satellitare viene comandato con il telecomando. In alternativa è disponibile anche un telecomando semplificato.



- 1 Tasto On/Off televisore
- 2 Tasto AUTO (unità di comando e televisore On/Off)
- 3 Tasto INPUT (selezione della sorgente del segnale)
- 4 Tasti di selezione programma

Fig. 26 Telecomando





- 1 Tasto On/Off televisore
- 2 Tasto AUTO (unità di comando e televisore On/Off)
- 3 Tasto INPUT (selezione della sorgente del segnale)
- 4 Tasti Volume
- 5 Tasti di selezione programma
- 6 Tasto Muto

Fig. 27 Telecomando semplificato (opzionale)

*Accensione dell'impianto:*

- Premere il tasto AUTO (Fig. 26,2 o Fig. 27,2) per 1 secondo. Televisore e unità di comando si accendono.

Se l'antenna era stata retratta, adesso viene estratta in posizione di esercizio. L'antenna inizia poi a cercare automaticamente il satellite idoneo per il programma televisivo impostato.

Quando l'impianto ha trovato il satellite, appare automaticamente il programma televisivo.

*Selezione del programma televisivo:*

- Premere i tasti di selezione programma (Fig. 26,4 o Fig. 27,5), finché non è selezionato il programma televisivo desiderato.

L'antenna cerca automaticamente il satellite idoneo.

Quando l'impianto ha trovato il satellite, appare automaticamente il programma televisivo.

*Selezione della sorgente del segnale:*

- Premere il tasto INPUT (Fig. 26,3 o Fig. 27,3) le volte necessarie per selezionare la sorgente del segnale desiderata.
- Per tornare all'indicazione del canale del satellite, premere il tasto INPUT (Fig. 26,3 o Fig. 27,3) le volte necessarie per selezionare la sorgente del segnale DVB-S2.

*Spegnimento dell'impianto:*

- Premere il tasto AUTO (Fig. 26,2 o Fig. 27,2).

L'antenna si porta automaticamente in posizione di parcheggio. Il raggiungimento della posizione di parcheggio è indicato sullo schermo.

Dopo alcuni secondi, televisore e unità di comando si spengono.

*Uso dell'impianto senza antenna:*

- Premere il tasto On/Off del televisore (Fig. 26,1 o Fig. 27,1). L'unità di comando non si accende e l'antenna rimane in posizione di parcheggio.
- Premere il tasto INPUT (Fig. 26,3 o Fig. 27,3) le volte necessarie per selezionare la sorgente del segnale desiderata (ad es. DVD).
- Per spegnere il televisore, premere il tasto On/Off del televisore (Fig. 26,1 o Fig. 27,1).

### 5.8.2 Impianto con orientamento automatico dell'antenna (Oyster)

L'impianto satellitare è dotato di unità di posizionamento automatica. L'unità di posizionamento automatica provvede all'orientamento esatto dell'antenna sul satellite desiderato.

Viene comandato con il telecomando, mediante il controllo dei menu (schermo del televisore).

*Orientamento dell'impianto:*

- Accendere il televisore.
- Accendere il ricevitore nell'interruttore di alimentazione. Quando il LED verde sul ricevitore a infrarossi si accende, il ricevitore è pronto per il funzionamento.
- Accendere il ricevitore con il telecomando. L'antenna satellitare si riposiziona sulla modalità di ricerca dalla posizione di sosta.

Quando l'impianto ha trovato il satellite appare automaticamente il programma televisivo selezionato.

#### Mouse satellitare

A seconda del modello l'impianto satellitare è equipaggiato con un mouse satellitare. Il puntatore (Fig. 28,2) del mouse satellitare indica il canale impostato. I due tasti permettono di controllare le funzioni base dell'impianto satellitare (cambio emittente, accensione/spegnimento).

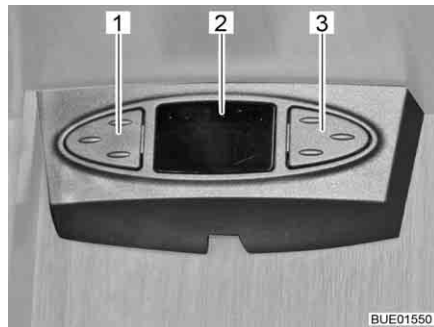


Fig. 28 Mouse satellitare

*Uso del mouse satellitare:*

- Selezionare l'emittente precedente dall'elenco delle emittenti: Premere il tasto di sinistra (Fig. 28,1).
- Selezionare l'emittente successiva dall'elenco delle emittenti: Premere il tasto di destra (Fig. 28,3).
- Passaggio tra radio e TV: Premere brevemente e contemporaneamente i tasti (Fig. 28,1 e Fig. 28,3).
- Accensione/spegnimento del ricevitore: Premere contemporaneamente e tenere premuti i tasti (Fig. 28,1 e Fig. 28,3).

## Panoramica del capitolo

Questo capitolo contiene indicazioni sull'abitazione nel veicolo.

Le indicazioni concernono i seguenti punti:

- l'apertura e la chiusura delle porte e degli sportelli
- gli interruttori luci
- la regolazione dei faretto
- il posizionamento del televisore
- il riscaldamento del veicolo
- l'aerazione del veicolo
- l'apertura e la chiusura delle finestre e delle tende a rullo
- l'apertura e la chiusura degli oblò
- la trasformazione dei tavoli
- l'uso dei letti
- l'uso della doccia esterna

### 6.1 Porta di ingresso



► Guidare solo con le porte bloccate.



- ▷ Bloccando le porte si impedisce che esse si aprano autonomamente in caso p. es. di incidente.
- ▷ Le porte bloccate impediscono inoltre che persone estranee possano penetrare dall'esterno, p. es. durante una sosta al semaforo.
- ▷ Quando si lascia il veicolo bloccare sempre le porte.

#### 6.1.1 Porta di ingresso, lato esterno

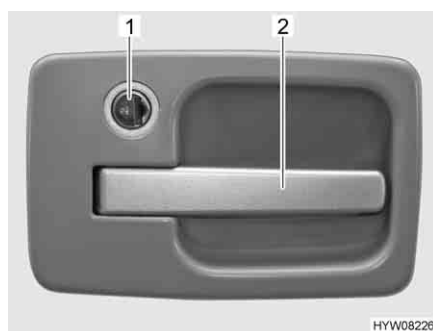



Fig. 29 Serratura della porta di ingresso, lato esterno

- Apertura:*
- Inserire la chiave nel cilindro della serratura (Fig. 29,1) e ruotarla sul simbolo "G". La serratura della porta è sbloccata.
  - Riportare la chiave in posizione centrale ed estrarla.
  - Tirare la maniglia della porta (Fig. 29,2). La porta è aperta.

- Bloccaggio:**
- Inserire la chiave nel cilindro della serratura (Fig. 29,1) e ruotarla sul simbolo . La serratura della porta è bloccata.
  - Riportare la chiave in posizione centrale ed estrarla.



- ▷ Nel caso di porte di ingresso con arresto a sinistra, il bloccaggio e l'apertura avvengono in maniera speculare rispetto alla porta di ingresso rappresentata.

### 6.1.2 Porta di ingresso, lato interno

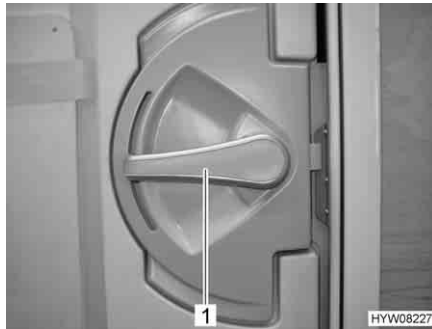


Fig. 30 Serratura della porta di ingresso, lato interno

- Apertura:**
- Premere la maniglia della porta (Fig. 30,1) verso il basso.
- Bloccaggio:**
- Ruotare la maniglia della porta (Fig. 30,1) per circa 45° verso l'alto e lasciarla in questa posizione.

### 6.1.3 Finestra porta di ingresso (accessorio opzionale)

Nella porta di ingresso può essere integrata una finestra con una tendina oscurante pieghevole.



Fig. 31 Tendina oscurante pieghevole

- Chiusura:**
- Afferrare la tendina oscurante pieghevole (Fig. 31,2) per la parte centrale della barra di presa (Fig. 31,1), tirarla dal basso verso l'alto e rilasciarla nella posizione desiderata. La tendina oscurante pieghevole rimane in questa posizione.
- Apertura:**
- Afferrare la tendina oscurante pieghevole per la parte centrale della barra di presa e tirarla verso il basso.

### 6.1.4 Protezione pieghevole contro gli insetti alla porta di ingresso (accessorio opzionale)



- ▷ Aprire completamente la protezione contro gli insetti, prima di chiudere la porta di ingresso.



Fig. 32 Protezione contro gli insetti

- Chiusura:*
- Estrarre completamente la protezione contro gli insetti dal listello (Fig. 32,1).
- Apertura:*
- Spingere indietro sul listello (Fig. 32,1) la protezione contro gli insetti fino a portarla nella posizione iniziale.

## 6.2 Sportelli esterni



- ▷ Prima della partenza chiudere tutti gli sportelli esterni e bloccare le relative serrature.
- ▷ Per aprire e chiudere lo sportello esterno, aprire o chiudere tutte le serrature che sono montate sullo sportello esterno.



- ▷ Quando si lascia il veicolo chiudere tutti gli sportelli esterni.

Gli sportelli esterni montati sul veicolo sono dotati di serratura a chiave unica. Perciò possono essere aperti tutti con la stessa chiave.

### 6.2.1 Serratura dello sportello, ellittico



- ▷ In caso di pioggia è possibile che dell'acqua penetri nella serratura aperta dello sportello. Chiudere perciò la maniglia della serratura.

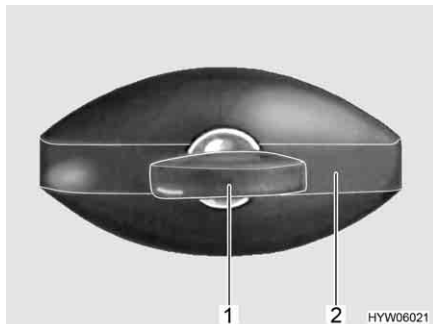


Fig. 33 Serratura dello sportello, ellittico, chiuso

- Apertura:**
- Inserire la chiave nel cilindro della serratura (Fig. 33,1) e ruotare in senso antiorario di un quarto di giro. La maniglia della serratura (Fig. 33,2) scatta all'infuori.
  - Estrarre la chiave.
  - Girare la maniglia della serratura in senso antiorario di un quarto di giro. La serratura dello sportello è aperta.
- Chiusura:**
- Chiudere completamente lo sportello esterno.
  - Girare la maniglia della serratura in senso orario fino al raggiungimento della posizione orizzontale. La serratura dello sportello è ora innestata, ma non è bloccata.
  - Inserire la chiave nel cilindro della serratura.
  - Premere la maniglia della serratura con la chiave inserita e ruotare in senso orario di un quarto di giro. La maniglia della serratura è bloccata.
  - Estrarre la chiave.

### 6.2.2 Serratura dello sportello con impugnatura



- ▷ Per aprire lo sportello esterno, aprire contemporaneamente tutte le maniglie delle serrature montate sullo sportello esterno.

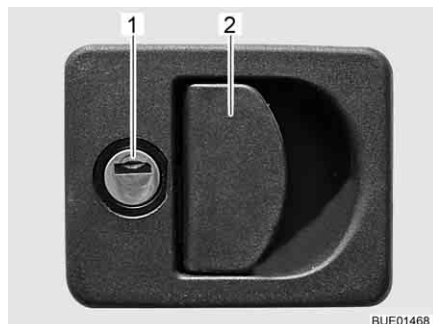


Fig. 34 Serratura dello sportello con impugnatura

- Apertura:**
- Inserire la chiave nel cilindro della serratura (Fig. 34,1) e ruotare di un quarto di giro. La serratura dello sportello è sbloccata.
  - Estrarre la chiave.
  - Tirare la maniglia della serratura (Fig. 34,2). In questo modo si apre lo sportello esterno.
- Chiusura:**
- Chiudere completamente lo sportello esterno.
  - Inserire la chiave nel cilindro della serratura e ruotare di un quarto di giro. La serratura dello sportello è bloccata.
  - Estrarre la chiave.

### 6.2.3 Serratura dello sportello, rettangolare

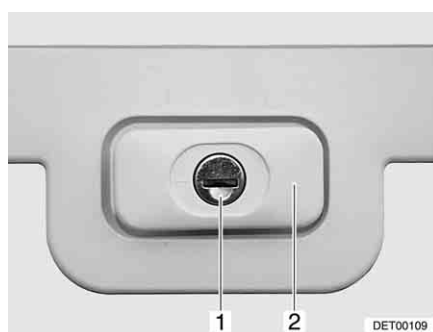


Fig. 35 Serratura dello sportello, rettangolare, chiusa

- Apertura:**
- Inserire la chiave nel cilindro della serratura (Fig. 35,1) e ruotare di un quarto di giro. La maniglia della serratura (Fig. 35,2) scatta all'infuori.
  - Estrarre la chiave.
  - Ruotare la maniglia della serratura di un quarto di giro. La serratura dello sportello è aperta.

- Chiusura:*
- Chiudere completamente lo sportello esterno.
  - Ruotare la maniglia della serratura fino in posizione orizzontale. La serratura dello sportello è ora innestata, ma non è chiusa.
  - Inserire la chiave nel cilindro della serratura.
  - Premere la maniglia della serratura con la chiave inserita e ruotare di un quarto di giro. La maniglia della serratura è bloccata.
  - Estrarre la chiave.

#### 6.2.4 Sportello per la cassetta della toilette

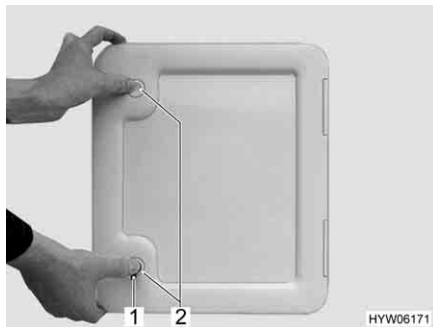
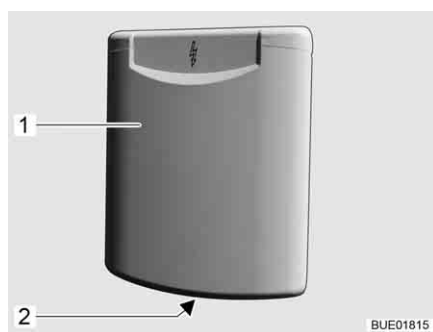


Fig. 36 Sportello per la cassetta della toilette

- Apertura:*
- Inserire la chiave nel cilindro della serratura a pressione (Fig. 36,1) e ruotare di un quarto di giro.
  - Estrarre la chiave.
  - Premere contemporaneamente con i pollici entrambe le serrature a pressione (Fig. 36,2) e aprire lo sportello della cassetta della toilette.
- Chiusura:*
- Chiudere lo sportello della cassetta della toilette e premerlo.
  - Inserire la chiave nel cilindro della serratura (Fig. 36,1) e ruotare di un quarto di giro.
  - Estrarre la chiave.



### 6.2.5 Sportello per collegamento a 230 V, quadrato



- 1 Sportello esterno
- 2 Impugnatura concava

Fig. 37 Sportello per collegamento a 230 V

**Apertura:** ■ Afferrare l'impugnatura concava (Fig. 37,2) dello sportello esterno (Fig. 37,1) e ruotare lo sportello esterno verso l'alto.

**Chiusura:** ■ Abbassare lo sportello esterno e chiuderlo premendo.

### 6.2.6 Coperchio per bocchettone di riempimento dell'acqua potabile



Fig. 38 Coperchio per bocchettone di riempimento dell'acqua potabile



▷ Il bocchettone di riempimento dell'acqua potabile è contrassegnato dal simbolo "H<sub>2</sub>O" (Fig. 38,1).

**Apertura:** ■ Inserire la chiave nel cilindro della serratura (Fig. 38,2) e ruotare in senso antiorario.  
■ Rimuovere il coperchio.

**Chiusura:** ■ Inserire il coperchio sul bocchettone di riempimento dell'acqua potabile.  
■ Girare la chiave in senso orario.  
■ Estrarre la chiave.

### 6.3 Sportelli dei mobili



- ▷ Prima della partenza chiudere tutti gli sportelli dei mobili e le porte interne e bloccare le relative serrature.
- ▷ Gli sportelli dei mobili illustrati in questo paragrafo sono esempi. A seconda del modello le serrature e le maniglie degli sportelli dei mobili divergono dalla forma qui rappresentata.

#### 6.3.1 Sportelli dei mobili con bottone automatico

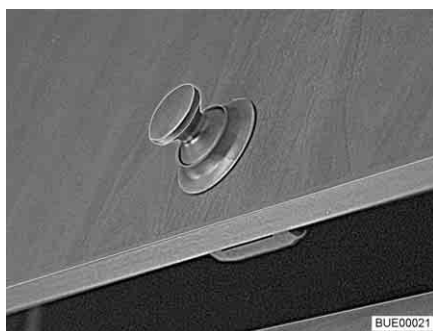


Fig. 39 Sportello del mobile con bottone automatico (tondo)



Fig. 40 Sportello del mobile con bottone automatico (rettangolare)

- Apertura:**
- Esercitare una pressione sulla parte interna della serratura. Il bottone a pressione scatta all'infuori (Fig. 39 o Fig. 40).
  - Afferrare il bottone automatico e aprire lo sportello del mobile.
- Chiusura:**
- Chiudere lo sportello del mobile premendolo.
  - Premere verso l'interno il bottone automatico finché non si innesta. Dopo averlo fatto scattare lo sportello del mobile è completamente bloccato.

#### 6.3.2 Sportelli dei mobili con maniglia

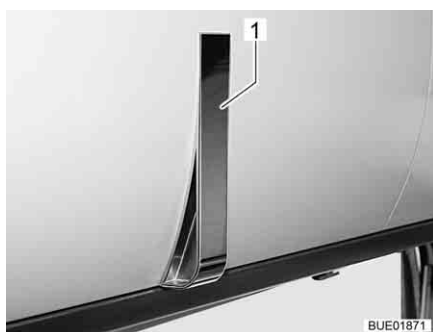


Fig. 41 Sportello del mobile con maniglia (esempio)

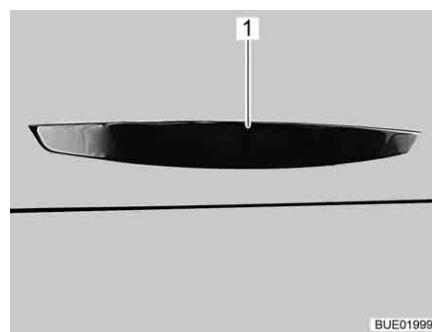


Fig. 42 Sportello del mobile con maniglia (alternativa)

- Apertura:**
- Tirare la maniglia (Fig. 41,1 o Fig. 42,1) finché lo sportello del mobile non si apre.
- Chiusura:**
- Premere verso il basso lo sportello del mobile finché l'aprisportello non si chiude in modo percepibile.

### 6.3.3 Sportelli dei mobili con cricchetto

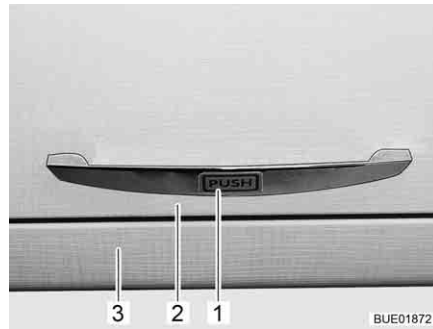


Fig. 43 Sportello del mobile con cricchetto

- Apertura:**
- Aprire lo sportello del mobile (Fig. 43,2) spingendolo con la maniglia (Fig. 43,1) contro il corpo del mobile (Fig. 43,3). Lo sportello del mobile è sbloccato.
  - Aprire lo sportello del mobile.
- Chiusura:**
- Chiudere lo sportello del mobile premendolo finché il bloccaggio incastra in modo udibile.

### 6.3.4 Sportelli dei mobili con maniglia e bottone di sbloccaggio

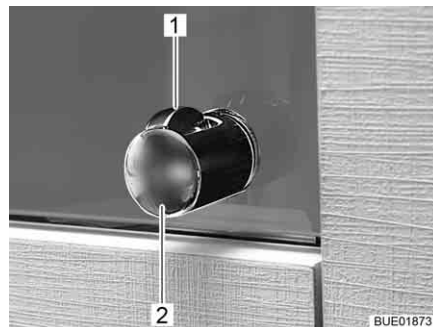


Fig. 44 Maniglia con bottone di sbloccaggio

- Apertura:**
- Premere il bottone di sbloccaggio (Fig. 44,1) e mantenerlo premuto.
  - Tirare la maniglia (Fig. 44,2) finché lo sportello del mobile non si apre.
- Chiusura:**
- Chiudere lo sportello del mobile premendolo finché il bloccaggio incastra in modo udibile.

## 6.4 Interruttore luci

### 6.4.1 Zona di ingresso



- ▷ Gli interruttori luci illustrati in questo paragrafo sono esempi. A seconda del modello il tipo e l'abbinamento degli interruttori luci possono divergere dalla forma qui rappresentata.

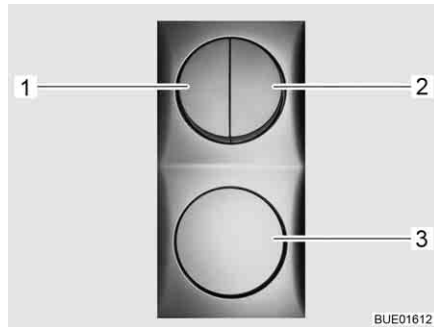


Fig. 45 Interruttore luci



Fig. 46 Luce tenda veranda

Nella zona di ingresso si trovano gli interruttori (Fig. 45,1-3) per le seguenti fonti di illuminazione:

- Illuminazione ingresso
- Illuminazione tenda veranda
- Illuminazione vano abitabile
- Illuminazione tenda (accessorio opzionale)

### 6.4.2 Vano abitabile



- ▷ Le lampade illustrate in questo paragrafo sono esempi. Non sono rappresentate tutte le lampade utilizzate nel veicolo. Gli esempi devono illustrare il possibile luogo di montaggio degli interruttori luci. Il tipo e l'aspetto degli interruttori luci possono discostarsi dalla forma rappresentata in questa sede.

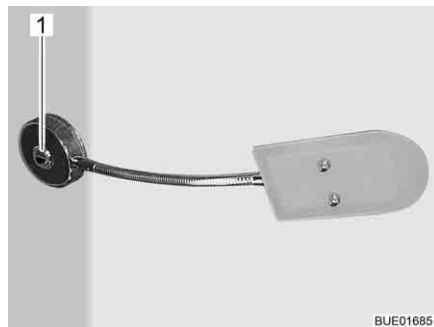


Fig. 47 Luci interne, interruttori luci in corrispondenza della lampada

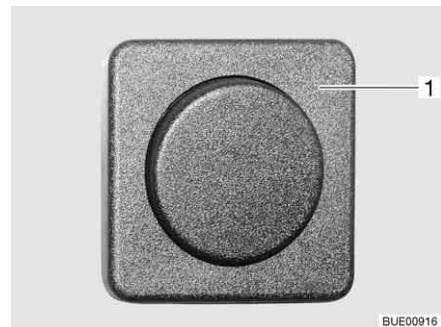


Fig. 48 Luci interne, interruttori luci staccati dalla lampada

Gli interruttori luci della zona abitazione si trovano in corrispondenza della relativa lampada (Fig. 47,1) oppure vicino alla lampada (Fig. 48,1).

### 6.4.3 Lampada a incasso con LED



Fig. 49 Lampada a incasso, interruttore luce nella lampada

Gli interruttori luci si trovano dentro la lampada a incasso. Per accendere e spegnere premere la parte interna della lampada a incasso (Fig. 49,1).

### 6.5 Faretto



- ▶ Le lampade ad incandescenza e i portalampada possono essere molto caldi.
- ▶ Prima di agire sulle lampade ad incandescenza e i portalampada, lasciarli raffreddare.
- ▶ Quando la lampada è accesa oppure ancora calda, a distanza di sicurezza da oggetti infiammabili come tendaggi e tendine è almeno di 30 cm. Pericolo d'incendio!



Fig. 50 Faretto

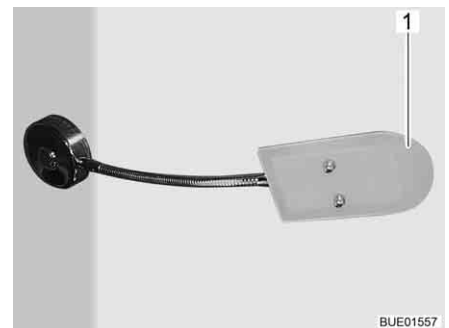


Fig. 51 Faretto con braccio flessibile

**Orientamento:** ■ Afferrare l'involucro (Fig. 50,1 o Fig. 51,1) e orientarlo.

L'involucro può essere orientato in diverse posizioni:

- A sinistra o a destra
- In basso o in alto

## 6.6 Supporto per schermo piatto



- ▶ Prima della partenza portare lo schermo piatto e il supporto dello schermo nella posizione di base e assicurarlo. Se il supporto dello schermo è montato su un mobiletto porta TV: Chiudere il mobiletto porta TV.



- ▶ Inoltre prestare attenzione alle istruzioni per l'uso del produttore.

### 6.6.1 Supporto su colonna

Il supporto per lo schermo piatto è fissato su una colonna.

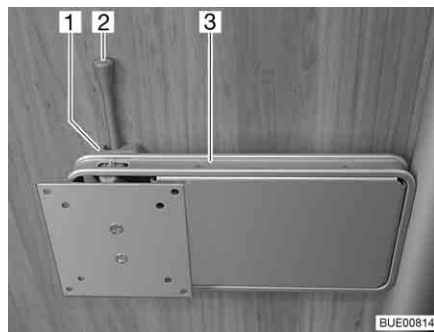


Fig. 52 Supporto su colonna

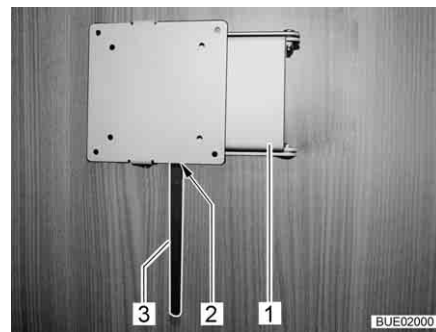


Fig. 53 Supporto su colonna (alternativa)

#### Posizionamento:

- Spingere di lato la leva di sbloccaggio (Fig. 52,2 o Fig. 53,3) e ruotare il supporto (Fig. 52,3 o Fig. 53,1) con lo schermo piatto nella posizione desiderata.
- Spingere lo schermo piatto leggermente verso l'alto e orientarlo nella posizione desiderata. È possibile regolare su tre diversi angoli di inclinazione.

#### Stivamento:

- Riportare indietro lo schermo piatto finché il supporto (Fig. 52,3 o Fig. 53,1) si innesta nel bloccaggio (Fig. 52,1 o Fig. 53,2).

### 6.6.2 Supporto su guida

Il supporto per lo schermo piatto è fissato su una guida.

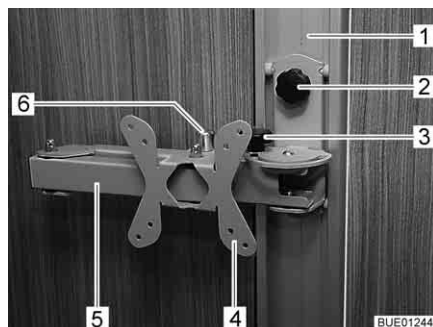


Fig. 54 Supporto su guida

#### Posizionamento:

- Svitare la vite ad aletta (Fig. 54,2) e spostare il supporto (Fig. 54,4) nella guida (Fig. 54,1) fino all'altezza desiderata.
- Stringere di nuovo la vite ad aletta.
- Svitare le viti ad aletta (Fig. 54,3).
- Tirare il bottone di sbloccaggio (Fig. 54,6). Il braccio snodato (Fig. 54,5) è sbloccato.
- Girare lo schermo piatto nella posizione desiderata.
- Stringere di nuovo la vite ad aletta (Fig. 54,3).

#### Stivamento:

- Svitare la vite ad aletta (Fig. 54,3).
- Ruotare lo schermo piatto all'indietro nella sua posizione iniziale, finché non si sente il braccio snodato (Fig. 54,5) innestarsi nel bloccaggio.
- Stringere di nuovo la vite ad aletta (Fig. 54,3).
- Svitare la vite ad aletta (Fig. 54,2), portare il supporto (Fig. 54,4) all'altezza desiderata e stringere di nuovo la vite ad aletta.

### 6.6.3 Supporto nel mobiletto porta TV

Lo schermo piatto è fissato nel mobiletto porta TV su una base estraibile.

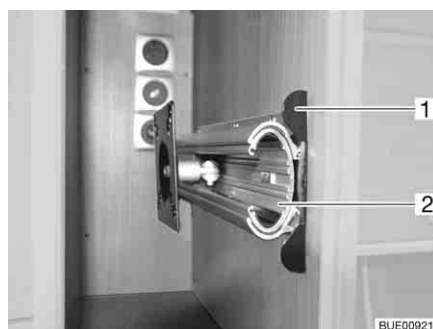


Fig. 55 Supporto nel mobiletto porta TV

#### Posizionamento:

- Premere verso l'interno il listello di sblocco (Fig. 55,1).
- Estrarre interamente la base estraibile (Fig. 55,2).
- Girare lo schermo piatto nella posizione desiderata.

- Stivamento:*
- Ruotare lo schermo piatto all'indietro nella sua posizione iniziale.
  - Inserire la base estraibile Fig. 55,2), finché il listello di sblocco (Fig. 55,1) non si arresta a scatto.

## 6.7 Riscaldamento



- ▶ In caso di uso del riscaldamento il tubo del gas di scarico nell'armadio guardaroba diventa caldo. Per questo motivo non conservare nessun capo di vestiario sensibile al calore in prossimità del tubo del gas di scarico (vedi anche capitolo 9).



- ▷ L'uso del riscaldamento è descritto nel capitolo 9.

## 6.8 Aerazione



- ▶ L'ossigeno presente all'interno del veicolo viene consumato dalla respirazione o dal funzionamento degli apparecchi montati e funzionanti a gas. Per questo occorre sostituire spesso l'aria. Per questo motivo nel veicolo sono montati dispositivi di aerazione forzata (p. es. oblò con aerazione forzata, aeratori a fungo o aeratori sul pavimento). I dispositivi di aerazione forzata non devono essere coperti né dall'interno né dall'esterno, p. es. con una stuoia invernale, o essere chiusi. Tenere le aerazioni forzate libere da neve e foglie. Vi è infatti il pericolo di asfissia, dovuto all'aumento della percentuale di CO<sub>2</sub>.



- ▷ In determinate condizioni atmosferiche, nonostante una sufficiente aerazione è possibile che si formi condensa sugli oggetti metallici (p. es. nel collegamento tra scocca e autotelaio).
- ▷ In corrispondenza dei passaggi (p. es. bordi del tetto sollevabile, aeratori a fungo, bordi degli oblò, prese, bocchettoni di riempimento, sportelli, ecc.) possono formarsi ulteriori conduzioni termiche.

### Condensa

Provvedere ad un continuo scambio d'aria tramite un'aerazione frequente e mirata. Solo in questo modo si evita la formazione di condensa, e di conseguenza di muffa, in condizioni atmosferiche rigide. Se la potenza di riscaldamento, la distribuzione dell'aria e l'aerazione sono concordati fra loro, durante i periodi freddi è possibile ottenere un clima piacevole.

Durante soste prolungate, aerare di tanto in tanto accuratamente il veicolo, soprattutto in estate, in quanto sono possibili ristagni di calore. Aerare non soltanto l'abitacolo, ma anche i gavoni accessibili dall'esterno. Se il veicolo viene spento in un locale chiuso (p. es. nel garage) aerare anche l'area di stazionamento. La condensa che si presenta può portare a formazione di muffa.



## 6.9 Finestre



- ▷ Le finestre sono dotate di oscurante a rullo o tendina oscurante pieghevole e di zanzariera a rullo o protezione contro gli insetti pieghevole. L'oscurante e la zanzariera a rullo ritornano automaticamente nella posizione iniziale per reazione elastica, non appena viene allentato il bloccaggio. Per non danneggiare la meccanica di trazione, tenere la zanzariera/l'oscurante a rullo e riportarli lentamente nella posizione iniziale. La tendina oscurante pieghevole e la protezione contro gli insetti sono in tessuto sottile. Per non danneggiare la tendina oscurante pieghevole o la protezione contro gli insetti, riportarle dolcemente nella posizione iniziale servendosi della maniglia.
- ▷ Non tenere chiuse le tende a rullo troppo a lungo, altrimenti è prevedibile un aumento dell'affaticamento del materiale.
- ▷ Quando l'oscurante a rullo o la tendina oscurante pieghevole sono completamente chiusi, in caso di irradiazione solare forte, è possibile che si crei un ristagno di calore tra l'oscurante a rullo/la tendina oscurante pieghevole e la finestra. La finestra può venire danneggiata.  
Se l'oscurante è montato nella cassetta inferiore, chiuderlo pertanto solo di 2/3 in caso di irradiazione solare forte. In questo modo il calore tra finestra e oscurante può fuoriuscire.  
Se l'oscurante è montato nella cassetta superiore, chiudere completamente l'oscurante e aprirlo regolarmente.  
Inoltre, portare la finestra in posizione di apertura per "Aerazione continua".
- ▷ Prima della partenza chiudere le finestre.
- ▷ A seconda delle condizioni atmosferiche, chiudere le finestre in modo che non possa penetrarvi umidità.
- ▷ Per aprire e chiudere le finestre, aprire o chiudere tutte le leve di serraggio che sono montate nella finestra.



- ▷ Quando si lascia il veicolo chiudere sempre le finestre.
- ▷ In caso di forti sbalzi di temperatura oppure in condizioni atmosferiche estremamente rigide, l'interno dei finestrini doppi di metacrilato si può leggermente appannare in seguito alla formazione di condensa. La lastra è costruita in modo che, in caso di aumento delle temperature esterne, la condensa possa evaporare. Non c'è perciò da temere per danni ai doppi vetri acrilici dovuti alla formazione di condensa.

### 6.9.1 Finestra apribile



- ▷ Se le finestre sono montate con deflettori automatici, aprire completamente la finestra per consentire il bloccaggio. Se si chiude la finestra senza che l'arresto venga sbloccato, la finestra potrebbe rompersi a causa della notevole contropressione esercitata.
- ▷ Nell'aprire le finestre apribili fare attenzione a non creare tensioni. Aprire e chiudere la finestra apribile in modo uniforme.
- ▷ Se la leva di serraggio è dotata di un tasto di sicurezza, premere il bottone di sicurezza ogni volta che si aziona la leva di serraggio.

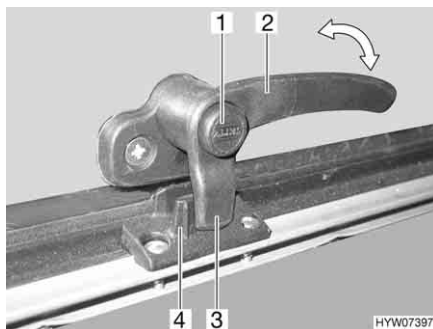


Fig. 56 Leva di serraggio con bottone di sicurezza in posizione "Chiuso"

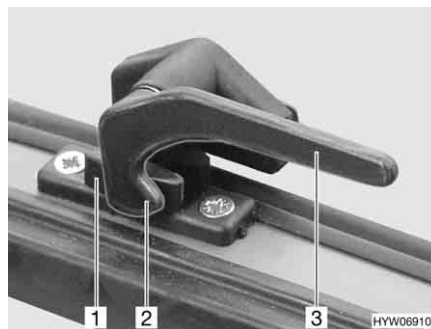


Fig. 57 Leva di serraggio in posizione "Chiuso"

- Apertura:*
- Se presente, premere e tenere premuto il bottone di sicurezza (Fig. 56,1).
  - Ruotare la leva di serraggio (Fig. 56,2 o Fig. 57,3) di un quarto di giro verso il centro della finestra.



Fig. 58 Finestra apribile con deflettore a rotazione



Fig. 59 Finestra apribile con deflettore automatico

- Finestra apribile con deflettore a rotazione: Aprire la finestra apribile fino alla posizione desiderata e fissarla mediante il pomello zigrinato (Fig. 58,1).
- Finestra apribile con deflettore automatico: Aprire la finestra apribile fino al punto di arresto desiderato. Il deflettore automatico (Fig. 59,1) si innesta automaticamente in posizione.

La finestra apribile rimane bloccata nella posizione desiderata.

- Chiusura:*
- Finestra apribile con deflettore a rotazione: Ruotare il pomello zigrinato (Fig. 58,1) fino a che l'arresto viene sbloccato.
  - Finestra apribile con deflettore automatico: Aprire la finestra apribile fino a sbloccare l'arresto.
  - Chiudere la finestra apribile.
  - Se presente, premere e tenere premuto il bottone di sicurezza (Fig. 56,1).
  - Ruotare la leva di serraggio (Fig. 56,2 o Fig. 57,3) di un quarto di giro verso il telaio della finestra. Il nasello di chiusura (Fig. 56,3 o Fig. 57,2) della leva di serraggio si trova completamente sul lato interno della chiusura della finestra (Fig. 56,4 o Fig. 57,1).

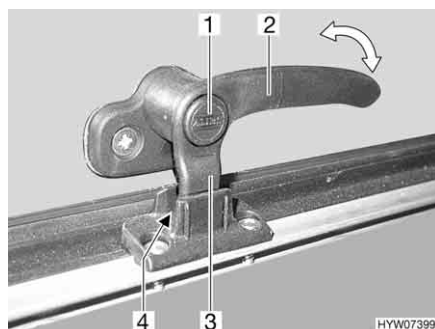


Fig. 60 Leva di serraggio con bottone di sicurezza in posizione "Aerazione continua"

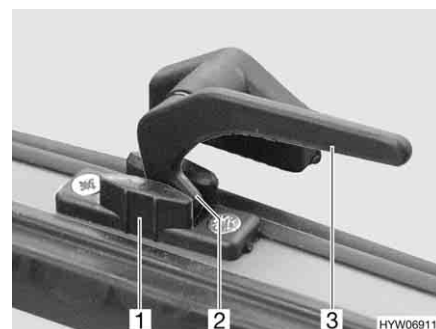


Fig. 61 Leva di serraggio in posizione "Aerazione continua"

### **Aerazione continua**

Mediante la leva di serraggio è possibile fissare la finestra apribile in due diverse posizioni:

- In posizione di "Aerazione continua" (Fig. 60 e Fig. 61)
- In posizione "Completamente chiusa" (Fig. 56 e Fig. 57)

Per bloccare la finestra apribile in posizione di apertura per "Aerazione continua" dell'abitacolo:

- Se presente, premere e tenere premuto il bottone di sicurezza (Fig. 60,1).
- Ruotare la leva di serraggio (Fig. 60,2 o Fig. 61,3) di un quarto di giro verso il centro della finestra.
- Premere leggermente verso l'esterno la finestra apribile.
- Girare nuovamente all'indietro la leva di serraggio. Riportare contemporaneamente il nasello di chiusura (Fig. 60,3 o Fig. 61,2) della leva di serraggio nella rientranza della chiusura della finestra (Fig. 60,4 o Fig. 61,1).
- Se presente, rilasciare il bottone di sicurezza (Fig. 60,1).
- Assicurarsi che il bottone di sicurezza non sia premuto verso l'interno, altrimenti la leva di serraggio si blocca.

A veicolo in marcia, non lasciare la finestra apribile in posizione di apertura "Aerazione continua".

In caso di pioggia, se la finestra apribile è in posizione di apertura "Aerazione continua", nel vano abitazione possono penetrare alcuni spruzzi d'acqua. Chiudere perciò le finestre apribili completamente.

### 6.9.2 Oscurante a rullo e zanzariera a rullo



- ▷ Prima della partenza, aprire le tende a rullo. Se le tende a rullo sono chiuse, le vibrazioni possono danneggiare l'albero.



- ▷ A seconda delle dimensioni della finestra, le tende a rullo sono dotate di una o due maniglie.

Le finestre sono dotate di oscuranti e zanzariere a rullo. Oscurante a rullo e zanzariera a rullo possono essere azionati separatamente l'uno dall'altro.

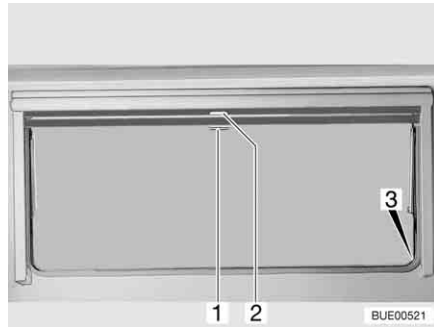


Fig. 62 Finestra apribile

**Oscurante a rullo** L'oscurante a rullo è montato nella cassetta superiore.

**Chiusura:**

- Tirare verso il basso l'oscurante a rullo accompagnandolo con la maniglia (Fig. 62,2). Quando si chiude completamente l'oscurante a rullo esso va agganciato da entrambi i lati al telaio della finestra nell'apposito elemento di fissaggio (Fig. 62,3).

**Apertura:**

- Quando l'oscurante a rullo è completamente chiuso: Spingere la maniglia (Fig. 62,2) verso il basso tirandola leggermente verso l'interno. Sganciare l'oscurante a rullo dagli elementi di fissaggio a destra e a sinistra del telaio della finestra.
- Quando l'oscurante a rullo si trova in posizione intermedia: Tirare la maniglia (Fig. 62,2) leggermente verso il basso finché l'elemento di fissaggio non si è sganciato.
- Ricodurre lentamente in posizione l'oscurante a rullo accompagnandolo con la maniglia.

**Zanzariera a rullo** La zanzariera a rullo è montata nella cassetta superiore.

**Chiusura:**

- Tirare la maniglia (Fig. 62,1) della zanzariera a rullo verso il basso e agganciarla all'elemento di fissaggio (Fig. 62,3) su entrambi i lati del telaio della finestra.

**Apertura:**

- Spingere la maniglia (Fig. 62,1) verso il basso tirandola leggermente verso l'interno. Sganciare la zanzariera a rullo dagli elementi di fissaggio a destra e a sinistra del telaio della finestra.
- Ricodurre lentamente la zanzariera a rullo accompagnandola con la maniglia.

## 6.10 Oblò

A seconda del modello, nel veicolo sono montati oblò con o senza aerazione forzata. Se è stato montato un oblò senza aerazione forzata, l'aerazione forzata viene effettuata tramite aeratori a fungo.



- ▶ Le aperture di aerazione forzata devono rimanere sempre aperte. I dispositivi di aerazione forzata non devono mai essere coperti, p. es. con una stuoia invernale, o essere chiusi. Tenere le aerazioni forzate libere da neve e foglie.



- ▷ Gli oblò sono dotati di oscurante a rullo o tendina oscurante pieghevole e di zanzariera a rullo o protezione contro gli insetti pieghevole. L'oscurante e la zanzariera a rullo ritornano automaticamente nella posizione iniziale per reazione elastica, non appena viene allentato il bloccaggio. Per non danneggiare la meccanica di trazione, tenere la zanzariera/l'oscurante a rullo e riportarli lentamente nella posizione iniziale. La tendina oscurante pieghevole e la protezione contro gli insetti sono in tessuto sottile. Per non danneggiare la tendina oscurante pieghevole o la protezione contro gli insetti, riportarle dolcemente nella posizione iniziale servendosi della maniglia.
- ▷ Non tenere chiuse le tende a rullo troppo a lungo, altrimenti è prevedibile un aumento dell'affaticamento del materiale.
- ▷ Quando l'oscurante a rullo o la tendina oscurante pieghevole sono completamente chiusi, in caso di irradiazione solare forte, è possibile che si crei un ristagno di calore tra l'oscurante a rullo/la tendina oscurante pieghevole e l'oblò. L'oblò può venire danneggiato. Pertanto, in caso di irradiazione solare forte, chiudere l'oscurante a rullo/la tendina oscurante pieghevole solo di 2/3. Aprire leggermente l'oblò oppure portare sulla posizione di ricircolo d'aria.
- ▷ A seconda delle condizioni atmosferiche, chiudere gli oblò in modo che non possa penetrarvi umidità.
- ▷ Non calpestare gli oblò.
- ▷ Prima della partenza chiudere gli oblò.
- ▷ Prima della partenza, controllare il bloccaggio degli oblò.



- ▷ Quando si lascia il veicolo chiudere sempre gli oblò.

### 6.10.1 Oblò Heki (mini e midi) (parzialmente accessorio opzionale)

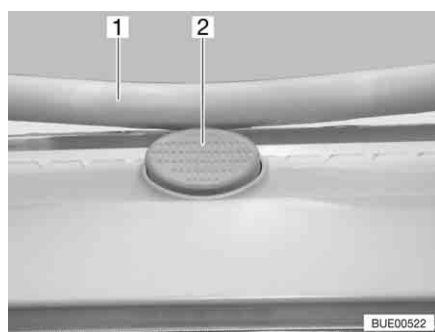


Fig. 63 Bottone di sicurezza sull'oblò Heki

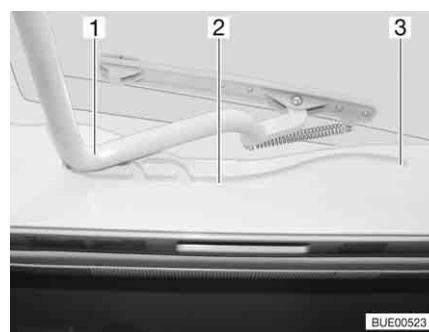


Fig. 64 Oblò Heki, guida

L'oblò Heki viene aperto da un lato.

- Apertura:**
- Premere il bottone di sicurezza (Fig. 63,2) e tirare verso il basso la staffa (Fig. 63,1) con entrambe le mani.
  - Tirare la staffa (Fig. 64,1) nelle guide (Fig. 64,2) fino alla posizione più all'indietro (Fig. 64,3).
- Chiusura:**
- Spingere la staffa (Fig. 64,1) leggermente verso l'alto con ambedue le mani.
  - Spingere di nuovo la staffa nelle guide.
  - Premere la staffa verso l'alto con ambedue le mani, finché la staffa non poggia al di sopra del bottone di sicurezza (Fig. 63,2).

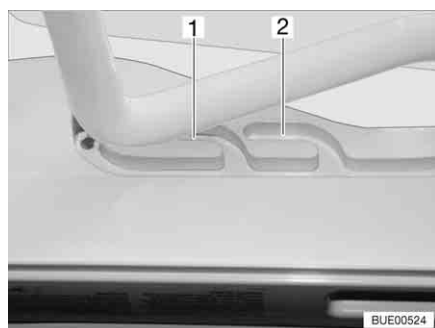


Fig. 65 Oblò Heki in posizione di ricircolo d'aria

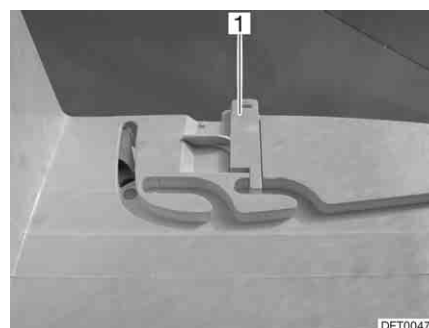


Fig. 66 Bloccaggio della posizione di ricircolo d'aria

#### Posizione di ricircolo d'aria

È possibile portare l'oblò Heki in due posizioni di ricircolo d'aria: Posizione brutto tempo (Fig. 65,1) e posizione centrale (Fig. 65,2). A seconda del modello, l'oblò può essere bloccato sulla posizione centrale del suo telaio con i due chiavistelli (Fig. 66,1) di sinistra e destra.

- Premere il bottone di sicurezza (Fig. 63,2) e tirare verso il basso la staffa (Fig. 63,1) con entrambe le mani.
- Tirare la staffa nelle guide (Fig. 64,2) fino alla posizione desiderata.
- Premere la staffa leggermente verso l'alto, spingerla nella guida selezionata (Fig. 65,1 o 2) ed eventualmente bloccarla.

**Tendina oscurante pieghevole**

Per chiudere e aprire la tendina oscurante pieghevole:

- Chiusura:*
- Tirare la tendina oscurante pieghevole per la maniglia fino alla posizione desiderata e rilasciare. La tendina oscurante pieghevole rimane in questa posizione.
- Apertura:*
- Spingere lentamente la tendina oscurante pieghevole nella posizione iniziale, tenendola per l'impugnatura.

**Protezione contro gli insetti**

Per chiudere e aprire la protezione contro gli insetti:

- Chiusura:*
- Tirare la protezione contro gli insetti per la maniglia verso la maniglia contrapposta della tendina oscurante pieghevole.
- Apertura:*
- Premere indietro la maniglia della protezione contro gli insetti. L'arresto si sblocca.
  - Riconduurre lentamente la protezione contro gli insetti accompagnandola con la maniglia.

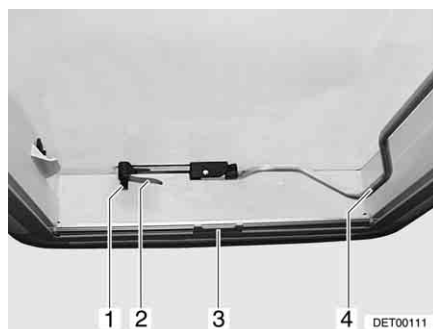
**6.10.2 Oblò Heki (accessorio opzionale)**


Fig. 67 Oblò Heki, chiuso

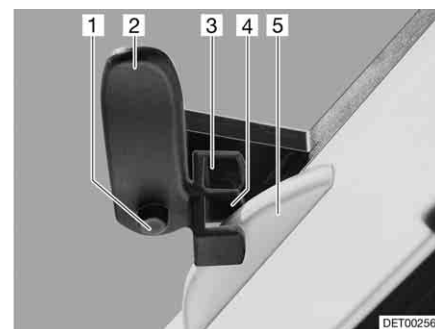


Fig. 68 Oblò Heki in posizione di ricircolo d'aria 1

L'oblò Heki può essere aperto da un lato.

- Apertura:*
- Premere il bottone di sicurezza (Fig. 67,1) e ruotare di un quarto di giro verso l'interno la leva di serraggio (Fig. 67,2).
  - Tirare la staffa (Fig. 67,4) verso il basso per sbloccarla dall'arresto.
  - Spingere con la staffa l'oblò Heki verso l'alto.
  - Spingere la staffa nuovamente nell'arresto.
- Chiusura:*
- Tirare la staffa (Fig. 67,4) verso il basso per sbloccarla dall'arresto.
  - Spingere con la staffa l'oblò Heki verso il basso.
  - Ruotare la leva di serraggio (Fig. 67,2 e Fig. 68,2) di un quarto di giro. Il nasello del serraggio del tetto (Fig. 68,5) deve innestarsi nella forchetta di serraggio superiore (Fig. 68,3).
  - Spingere la staffa nuovamente nell'arresto.

*Posizione di ricircolo d'aria  
(variante 1):*

- Aprire l'oblò Heki e spingerlo leggermente verso l'esterno.
- Premere il bottone di sicurezza (Fig. 68,1) e girare all'indietro la leva di serraggio (Fig. 68,2). Il nasello del serraggio del tetto (Fig. 68,5) deve innestarsi nella forchetta di serraggio inferiore (Fig. 68,4).
- Spingere la staffa nuovamente nell'arresto.

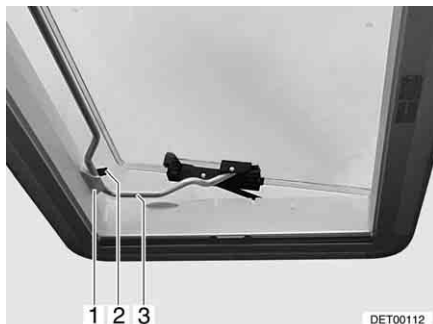


Fig. 69 Oblò Heki in posizione di ricircolo d'aria 2

*Posizione di ricircolo d'aria  
(variante 2):*

- Aprire l'oblò Heki.
- Inserire la staffa (Fig. 69,3) nel supporto (Fig. 69,1).
- Sistemare la leva (Fig. 69,2) sulla staffa.

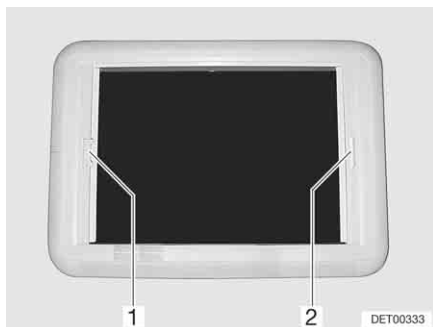


Fig. 70 Oblò Heki, bloccaggio tenda a rullo

**Oscurante a rullo** Per chiudere e aprire l'oscurante a rullo:

*Chiusura:* ■ Tirare l'oscurante a rullo per la maniglia (Fig. 70,2) verso la maniglia contrapposta della zanzariera a rullo (Fig. 70,1) e farlo innestare.

*Apertura:* ■ Con un mano tenere fermo l'oscurante a rullo con l'impugnatura.  
 ■ Con l'altra mano premere il listello di sblocco in direzione dell'impugnatura tenendo l'impugnatura della zanzariera a rullo (Fig. 70,1). Il bloccaggio si sblocca.  
 ■ Ricodurre lentamente in posizione l'oscurante a rullo accompagnandolo con la maniglia.

**Zanzariera a rullo** Per chiudere e aprire la zanzariera a rullo:

*Chiusura:* ■ Tirare la zanzariera a rullo per la maniglia (Fig. 70,1) verso la maniglia contrapposta dell'oscurante a rullo (Fig. 70,2) e farla innestare.



- Apertura:*
- Tenere ferma la zanzariera a rullo (Fig. 70,1) con l'impugnatura e premere il listello di sblocco in direzione dell'impugnatura. Il bloccaggio si sblocca.
  - Riconduurre lentamente la zanzariera a rullo accompagnandola con la maniglia.

## 6.11 Tavoli

### 6.11.1 Tavolo sospeso con piede pieghevole



Fig. 71 Tavolo sospeso con piede pieghevole

Il tavolo sospeso può essere utilizzato come struttura di supporto per un letto.

*Trasformazione in struttura di supporto letto:*

- Sollevare leggermente il piano del tavolo in avanti.
- Spingere l'arresto (Fig. 71,4) in direzione piano del tavolo.
- Ribaltare il piede inferiore (Fig. 71,3) di 90°.
- Sganciare il tavolo sospeso dalla sbarra di aggancio superiore (Fig. 71,1).
- Agganciare il tavolo sospeso nella sbarra di aggancio inferiore (Fig. 71,2) e fissarlo sul giunto del piede del tavolo.

### 6.11.2 Tavolo orientabile



▷ Prima della partenza ridurre le dimensioni del tavolo orientabile.



Fig. 72 Tavolo orientabile con telaio di metallo

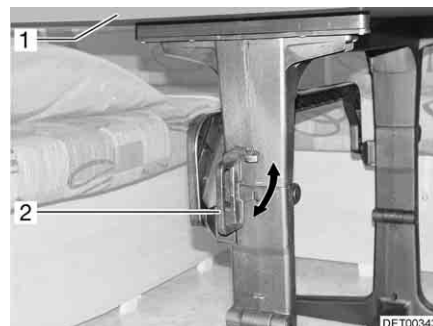


Fig. 73 Tavolo orientabile con telaio di plastica

Il tavolo orientabile può essere utilizzato come struttura di supporto per un letto grazie al suo meccanismo a rotazione.

*Trasformazione in struttura di supporto letto:*

- Spingere in alto la maniglia (Fig. 72,2), ovvero ruotare la maniglia (Fig. 73,2) in posizione orizzontale.
- Ruotare il piano del tavolo (Fig. 72,1 o Fig. 73,1) formando un arco verso il basso.
- Far innestare la maniglia (Fig. 72,2), ovvero riportare la maniglia (Fig. 73,2) in posizione verticale. Il meccanismo a rotazione è bloccato.

### 6.11.3 Tavolo sospeso e tavolo orientabile

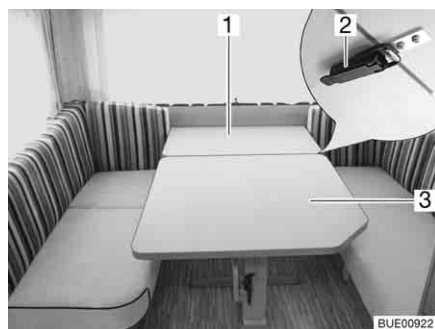


Fig. 74 Tavolo sospeso e tavolo orientabile



Fig. 75 Dopo la trasformazione in dinette a U

La combinazione di tavolo sospeso e tavolo orientabile può essere trasformata in dinette a U.

*Trasformazione in dinette a U:*

- Aprire le due chiusure (Fig. 74,2) sul lato inferiore del piano del tavolo.
- Tirare il tavolo orientabile (Fig. 74,3) un po' verso il centro.
- Sollevare il piano del tavolo del tavolo sospeso (Fig. 74,1) di ca. 45°.
- Tirare il piede inferiore del tavolo sospeso verso il basso e ribaltarne di 90°.
- Sollevare il tavolo sospeso dal listello di supporto superiore.
- Agganciare il tavolo sospeso nel listello di supporto inferiore e fissarlo al pavimento con il piede.

- Collocare i cuscini aggiuntivi.
- Spostare il tavolo orientabile di nuovo indietro (Fig. 75).

#### 6.11.4 Tavolo rialzabile

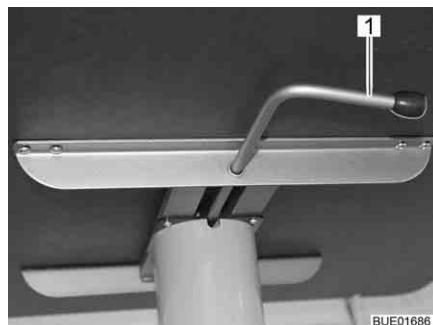


Fig. 76 Sblocco tavolo rialzabile

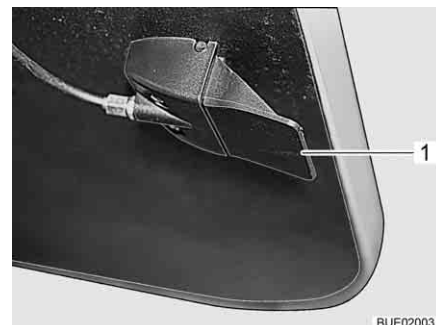


Fig. 77 Sblocco tavolo rialzabile (alternativo)

Il tavolo può essere utilizzato anche come struttura di supporto letto grazie al meccanismo di sollevamento.

##### *Trasformazione in struttura di supporto letto:*

- Ruotare la leva di serraggio (Fig. 76,1) verso sinistra o premere la leva di sbloccaggio (Fig. 77,1). Il bloccaggio del meccanismo di sollevamento è aperto.
- Premere il centro del piano del tavolo verso il basso fino al fine corsa e tenerlo premuto.
- Ruotare la leva di serraggio (Fig. 76,1) verso destra (Fig. 76) o rilasciare la leva di sbloccaggio (Fig. 77,1). Il meccanismo di sollevamento è bloccato.

##### *Rimontaggio a tavolo:*

- Ruotare la leva di serraggio (Fig. 76,1) verso sinistra. Il bloccaggio del meccanismo di sollevamento è aperto. Il piano del tavolo si sposta verso l'alto fino al fine corsa.
- Ruotare la leva di serraggio verso destra (Fig. 76). Il meccanismo di sollevamento è bloccato.

### 6.11.5 Tavolo sospeso e tavolo rialzabile

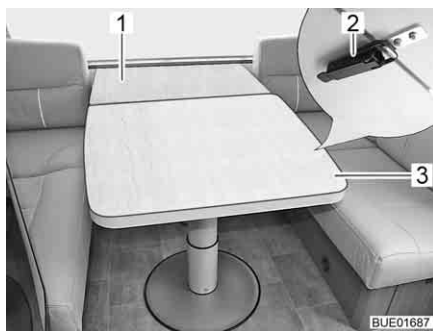


Fig. 78 Tavolo sospeso e tavolo rialzabile



Fig. 79 Dopo la trasformazione in dinette a U

La combinazione di tavolo sospeso e tavolo rialzabile può essere trasformata in dinette a U.

*Trasformazione in dinette a U:*

- Aprire le due chiusure (Fig. 78,2) sul lato inferiore del piano del tavolo.
- Tirare il tavolo rialzabile (Fig. 78,3) un po' verso il centro.
- Sollevare il piano del tavolo del tavolo sospeso (Fig. 78,1) di ca. 45°.
- Tirare il piede inferiore del tavolo sospeso verso il basso e ribaltarlo di 90°.
- Sollevare il tavolo sospeso dal listello di supporto superiore.
- Agganciare il tavolo sospeso nel listello di supporto inferiore e fissarlo al pavimento con il piede.
- Collocare i cuscini aggiuntivi.
- Spostare il tavolo rialzabile di nuovo indietro (Fig. 79).

## 6.12 Letti

### 6.12.1 Letto a castello



- ▶ Usare il letto a castello superiore, se la sicura anticaduta è applicata.
- ▶ Il carico massimo ammesso sul letto a castello è pari a 100 kg.
- ▶ Non utilizzare il letto a castello superiore per bambini di età inferiore a 6 anni.
- ▶ Non lasciare mai i bambini piccoli incustoditi nel letto a castello.
- ▶ In particolare per i bambini al di sotto di sei anni, fare attenzione che non possano cadere dal letto a castello.
- ▶ Utilizzare per i bambini lettini separati o lettini da viaggio, più idonei allo scopo.

A seconda del modello il veicolo è equipaggiato con un letto a castello. Il letto a castello può essere usato immediatamente senza necessità di trasformazione ulteriore.

Per accedere al letto superiore utilizzare sempre la scaletta di accesso in dotazione.

### 6.12.2 Letto fisso (molla a pressione)



- ▶ Durante la chiusura spingere in basso il telaio portamaterasso con cautela. Alla fine del movimento il telaio portamaterasso viene tirato velocemente in basso dalle molle. Pericolo di schiacciamento!



Fig. 80 Letto fisso

Sotto il letto si trova un gavone. Per riempire o svuotare il gavone dall'interno del veicolo, ribaltare il telaio portamaterasso verso l'alto.

- Apertura:*
- Tirare il materasso un po' verso il centro.
  - Sollevare il telaio portamaterasso. Le molle (Fig. 80,1) mantengono il telaio portamaterasso in posizione di apertura.
- Chiusura:*
- Spingere in basso il telaio portamaterasso opponendo resistenza alle molle.

### 6.12.3 Letto basculante a comando manuale (Premio Plus e Averso Plus)



- ▶ Spegnerle luci di lettura nel letto basculante se quest'ultimo deve essere spostato verso l'alto. Pericolo d'incendio!
- ▶ Spegnerle luci di lettura sulla parte inferiore del letto basculante quando si abbassa il letto. Pericolo d'incendio!
- ▶ Il carico massimo ammesso sul letto basculante è pari a 200 kg.
- ▶ Prima della partenza assicurare il letto basculante. A questo scopo bloccare il letto basculante.
- ▶ Prima dell'uso, portare il letto basculante nella posizione finale inferiore. Accertarsi che il letto basculante non appoggi su ostacoli, ad es. poggiatesta, cuscini o simili.
- ▶ Usare il letto basculante, solo se la rete protettiva è montata.
- ▶ Non lasciare mai i bambini piccoli incustoditi nel letto basculante.
- ▶ In particolare per i bambini al di sotto di sei anni, fare attenzione che non possano cadere dal letto basculante.
- ▶ Utilizzare per i bambini lettini separati o lettini da viaggio, più idonei allo scopo.



- ▷ Deve essere possibile chiudere il letto basculante senza esercitare eccessiva forza, per evitare che si creino tensioni nel punto di arresto. La presenza di oggetti sul letto basculante può sovraccaricare un solo lato del meccanismo di basculamento e causare danni.

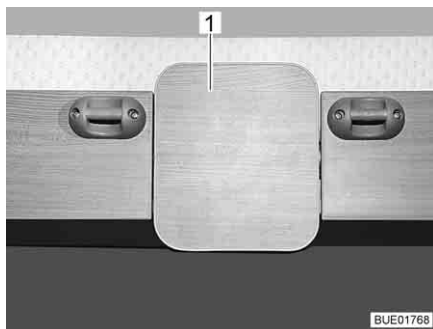


Fig. 81 Placca di sbloccaggio

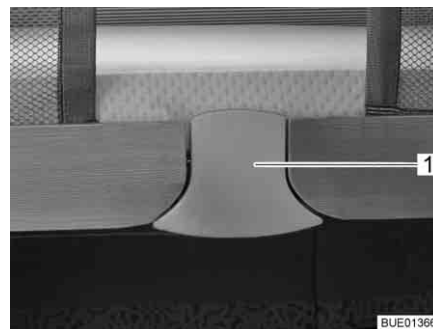


Fig. 82 Placca di sbloccaggio (alternativa)



Fig. 83 Bottone di sbloccaggio

Il letto basculante si trova sopra alla dinette posteriore.

Il letto basculante ha due punti di arresto nella posizione più alta. In entrambi i punti di arresto il letto basculante risulta ben bloccato.

*Abbassamento letto basculante:*

- Spegnere le luci sotto il letto basculante.
- Rimuovere eventuali ostacoli nell'area di apertura del letto basculante (ad es. i poggiatesta).
- Ribaltare i cuscini dello schienale.
- Estrarre la placca di sbloccaggio (Fig. 81,1 o Fig. 82,1) tirandola verso il basso o premere il bottone di sbloccaggio (Fig. 83). Il bloccaggio viene sbloccato.
- Tirare in basso il letto basculante con entrambe le mani fino all'arresto.
- Quando il letto basculante si trova nel punto di arresto più alto: Sfilare di nuovo la placca di sbloccaggio tirandola verso il basso, per superare il secondo punto di arresto o premere nuovamente il bottone di sbloccaggio. Tirare di nuovo in basso il letto basculante con entrambe le mani fino all'arresto.
- Accertarsi che il letto basculante sia inserito nella posizione finale inferiore e non appoggi su ostacoli, ad es. poggiatesta, cuscini o simili.



Fig. 84 Ausili di chiusura

**Sollevamento letto  
basculante:**

- Spegnere le luci di lettura sul soffitto.
  - Spingere il letto basculante verso l'alto fino al primo punto di arresto con ambedue le mani. Accertarsi che gli ausili di chiusura (Fig. 84,1) tirino verso l'interno i lembi di tessuto laterali, su entrambi i lati. Se necessario, continuare a spingere il letto basculante verso l'alto fino al punto di arresto più alto. Fare attenzione che la chiusura a scatto sul sistema di bloccaggio si innesti sonoramente.
  - Verificare che il letto basculante sia ben bloccato. A tale scopo tirare con forza il letto basculante verso il basso.
- ▷ A seconda del modello il letto basculante deve essere dotato di una rete protettiva a pezzo singolo o doppio.



Fig. 85 Letto basculante con rete protettiva montata

**Rete protettiva**

La rete protettiva (Fig. 85,2) con le cinture di ritegno è sistemata sotto il materasso del letto basculante. Fissare la rete protettiva soltanto dopo che le persone si sono stese nel letto basculante.

*Fissaggio:*

- Agganciare la cintura di ritegno (Fig. 85,1) ai ganci del soffitto.

**Scaletta di accesso**

Per accedere al letto basculante utilizzare solo la scaletta di accesso (Fig. 85,5).

*Agganciare:*

- Agganciare la scaletta di accesso (Fig. 85,5) con le due staffe (Fig. 85,4) nella barra di presa (Fig. 85,3) al letto basculante.

*Stivamento:*

- Staccare la scaletta di accesso (Fig. 85,5) dalla barra di presa (Fig. 85,3) nel letto basculante.
- Stivare la scaletta di accesso in modo sicuro.

### 6.12.4 Letto ribaltabile ad armadio (Nordic)



- ▶ Usare il letto ribaltabile ad armadio solamente se le reti protettive sono montate.
- ▶ Il carico massimo ammesso sul letto ad armadio ribaltabile è pari a 60 kg.
- ▶ Prima della partenza assicurare il letto ribaltabile ad armadio.
- ▶ Non lasciare mai i bambini piccoli incustoditi nel letto ad armadio ribaltabile.
- ▶ In particolare per i bambini al di sotto di sei anni, fare attenzione che non possano cadere dal letto ad armadio ribaltabile.
- ▶ Utilizzare per i bambini lettini separati o lettini da viaggio, più idonei allo scopo.



Fig. 86 Cintura di sicurezza con bottone tirabile



Fig. 87 Sblocco

#### Apertura letto ribaltabile ad armadio:

- Aprire il bottone tirabile (Fig. 86,1) sulla cintura di sicurezza.
- Premere il bottone automatico (Fig. 87,1). Il bottone automatico scatta all'infuori.
- Afferrare il bottone automatico e ruotare il letto ribaltabile ad armadio verso il basso fino a posizionarlo sui supporti laterali (Fig. 87,2).



Fig. 88 Reti protettive e piano

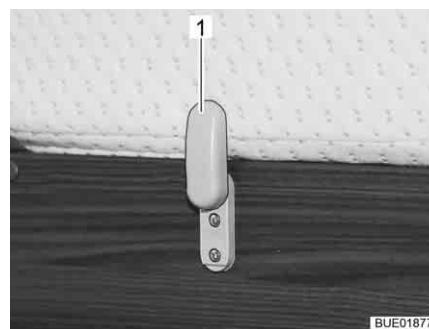


Fig. 89 Leva di fissaggio

- Estrarre le reti protettive (Fig. 88,3) dalla superficie utile.
- Posizionare il piano (Fig. 88,1) sopra la superficie utile (Fig. 88,2).
- Ruotare verso il basso le leve di fissaggio (Fig. 89,1) del materasso.
- Posizionare il materasso sulla superficie utile e ribaltarlo.



*Chiusura letto ribaltabile ad armadio:*

- Chiudere il materasso e assicurarlo con le leve di fissaggio. A tale scopo, ruotare le leve di fissaggio verso l'alto.
- Posizionare il piano davanti al materasso.
- Posizionare le reti protettive sopra la superficie utile.
- Ruotare il letto ribaltabile ad armadio verso l'alto.
- Chiudere la cintura di sicurezza con bottone tirabile.
- Verificare che il letto ribaltabile ad armadio sia bloccato saldamente.



Fig. 90 Letto ribaltabile ad armadio con rete protettiva montata

**Rete protettiva**

Fissare entrambe le reti protettive soltanto dopo che la persona si è già stesa nel letto ribaltabile ad armadio.

*Fissaggio:*

- Agganciare la cintura di ritegno (Fig. 90,1) ai ganci del soffitto.

### 6.12.5 Allargamento degli letti singoli (accessorio opzionale)



Fig. 91 Prima della trasformazione

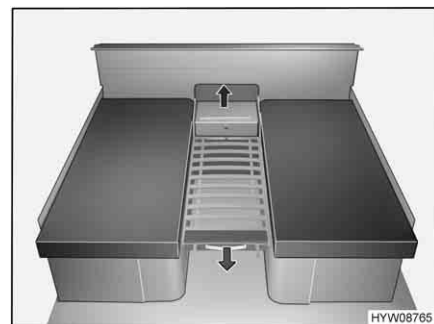


Fig. 92 Preparazione dell'allargamento letto

- Rimuovere l'alzata del comodino da notte e metterla da parte.
- Estrarre completamente il telaio portamaterasso dalla base del comodino da notte.



Fig. 93 Dopo la trasformazione

- Posizionare il cuscino aggiuntivo più piccolo sul comodino da notte.
- Posizionare il cuscino aggiuntivo più grande sul telaio portamaterasso.

### 6.13 Trasformazione delle dinette per la notte

Nella tabella seguente è illustrata una panoramica delle dinette montate nei singoli modelli, con indicazione della sezione in cui è descritta la relativa trasformazione in letto.

	Modello	Dinette	Annotazione	Paragrafo
<b>Premio Plus</b>	440 TK	Dinette a U/posteriore	Senza cuscino aggiuntivo	6.13.6
	510 TK	Dinette a U/posteriore	Senza cuscino aggiuntivo	6.13.6
	510 TK	Dinette lunga/anteriore	Con cuscino aggiuntivo	6.13.2
<b>Averso Top</b>	465 TS	Dinette a U/anteriore	Senza cuscino aggiuntivo	6.13.6
	470 TS	Dinette lunga/centrale	Con allargamento letto e cuscino aggiuntivo	6.13.4
	475 TL	Dinette a U/posteriore	Senza cuscino aggiuntivo	6.13.6
	485 TS	Dinette a U/posteriore	Senza cuscino aggiuntivo	6.13.6
	520 TK	Dinette lunga/centrale	Senza cuscino aggiuntivo	6.13.1
	535 TL	Dinette a U/posteriore	Senza cuscino aggiuntivo	6.13.6
	545 TS	Dinette lunga/centrale	Con allargamento letto e cuscino aggiuntivo	6.13.4
	560 TK	Dinette lunga/centrale	Con cuscino aggiuntivo	6.13.5
<b>Nordic</b>	580 TS	Dinette a U/anteriore	Con cuscino aggiuntivo	6.13.7
	600 TK	Dinette a U/anteriore	Con cuscino aggiuntivo	6.13.7
	650 TS	Dinette a U/anteriore	Con cuscino aggiuntivo	6.13.7
		Dinette lunga/centrale	Con cuscino aggiuntivo	6.13.3
<b>Averso Plus</b>	440 TK	Dinette a U/posteriore	Senza cuscino aggiuntivo	6.13.6
	500 TS	Dinette a U/posteriore	Senza cuscino aggiuntivo	6.13.6
	510 TK	Dinette a U/posteriore	Senza cuscino aggiuntivo	6.13.6
	510 TK	Dinette lunga/anteriore	Con cuscino aggiuntivo	6.13.2
	520 TL	Dinette a U/posteriore	Senza cuscino aggiuntivo	6.13.6



▷ Le seguenti immagini fanno in parte riferimento a diversi veicoli. Perciò, lunghezza, larghezza e forma dei singoli cuscini potrebbero differire da quanto qui indicato.

### 6.13.1 Dinette lunga senza cuscino aggiuntivo

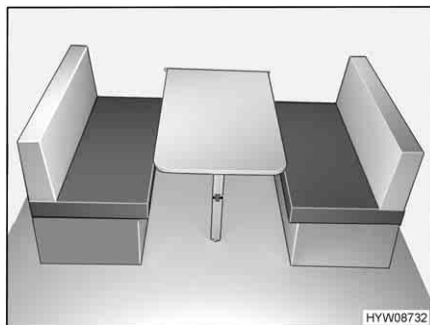


Fig. 94 Prima della trasformazione

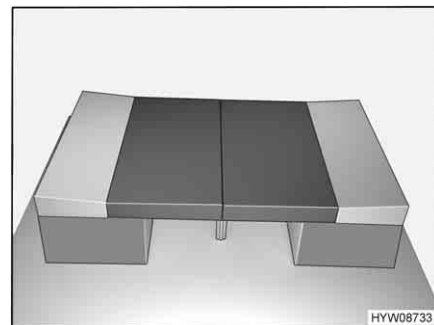


Fig. 95 Dopo la trasformazione

- Trasformare il tavolo in struttura di supporto letto (vedi paragrafo 6.11).
- Tirare i cuscini del divano verso il centro.
- Posizionare i cuscini dello schienale tra i cuscini del divano e la parete esterna (vedi Fig. 95).

### 6.13.2 Dinette lunga con cuscino aggiuntivo

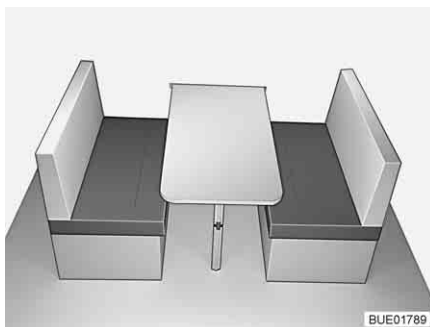


Fig. 96 Prima della trasformazione

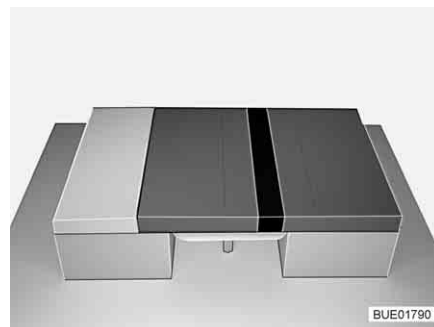


Fig. 97 Dopo la trasformazione

- Trasformare il tavolo in struttura di supporto letto (vedi paragrafo 6.11).
- Rimuovere i cuscini dello schienale e riporli.
- Tirare un cuscino del divano verso il centro.
- Posizionare il cuscino dello schienale rimanente tra il cuscino del divano e la parete.
- Collocare il cuscino aggiuntivo tra i cuscini del divano (vedi Fig. 97).

### 6.13.3 Dinette lunga con cuscino aggiuntivo (incassata)

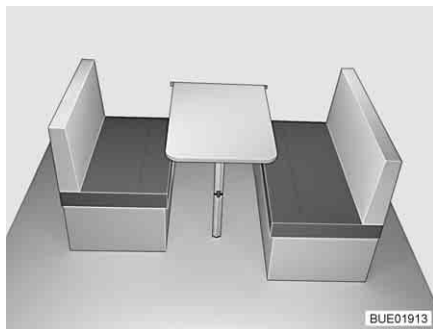


Fig. 98 Prima della trasformazione

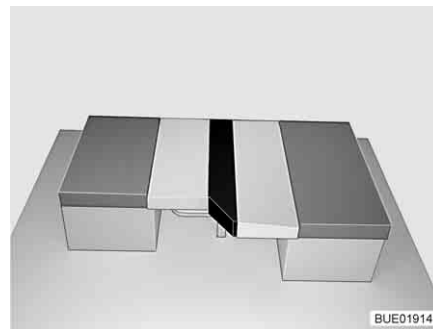


Fig. 99 Dopo la trasformazione

- Trasformare il tavolo in struttura di supporto letto (vedi paragrafo 6.11).
- Rimuovere il cuscino dello schienale corto e riporlo.
- Appoggiare il cuscino dello schienale lungo sul tavolo davanti al cuscino del divano.
- Posizionare il cuscino aggiuntivo come illustrato, tra il cuscino dello schienale e il cuscino del divano (vedi Fig. 99).

### 6.13.4 Dinette lunga con allargamento letto

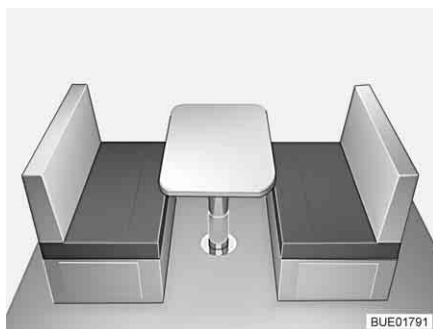


Fig. 100 Prima della trasformazione



Fig. 101 Dopo la trasformazione

- Trasformare il tavolo in struttura di supporto letto (vedi paragrafo 6.11).
- Allargare i sedili.
- Rimuovere un cuscino dello schienale e riporlo.
- Tirare un cuscino del divano verso il centro.
- Posizionare il cuscino dello schienale rimanente tra il cuscino del divano e la parete.
- Collocare il cuscino aggiuntivo più sottile tra i cuscini del divano.
- Collocare i due cuscini aggiuntivi più grandi sull'allargamento del sedile (vedi Fig. 101).

### 6.13.5 Dinette a U con cuscino aggiuntivo (ribaltabile)

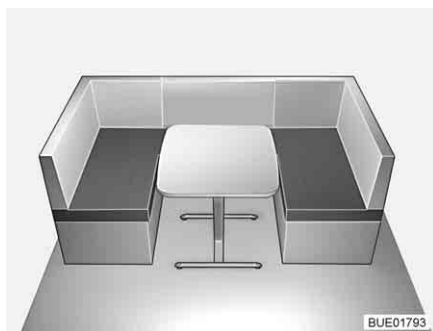


Fig. 102 Prima della trasformazione



Fig. 103 Dopo la trasformazione

- Trasformare il tavolo in struttura di supporto letto (vedi paragrafo 6.11).
- Rimuovere tutti i cuscini dello schienale e riporli.
- Aprire il cuscino aggiuntivo e porlo tra i cuscini del divano (vedi Fig. 103).

### 6.13.6 Dinette a U senza cuscino aggiuntivo

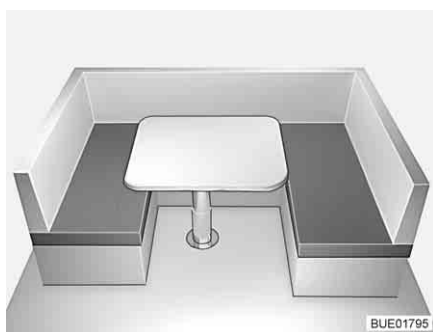


Fig. 104 Prima della trasformazione

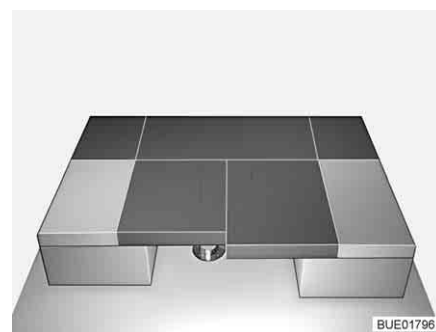


Fig. 105 Dopo la trasformazione

- Rimuovere i cuscini angolari dello schienale e il cuscino dello schienale posteriore e collocarli sotto il tavolo.
- Sistemare i cuscini del divano laterali in posizione verticale.
- Trasformare il tavolo in struttura di supporto letto (vedi paragrafo 6.11).
- Collocare i cuscini dello schienale laterali sulla parete esterna.
- Spingere entrambi i cuscini del divano tra i cuscini dello schienale (vedi Fig. 105).

### 6.13.7 Dinette a U con cuscino aggiuntivo

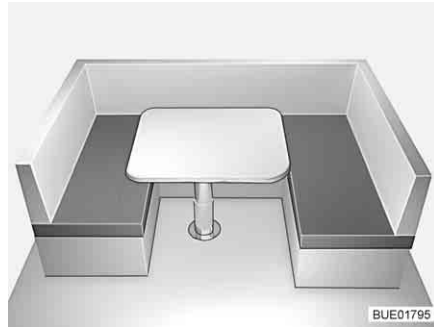


Fig. 106 Prima della trasformazione

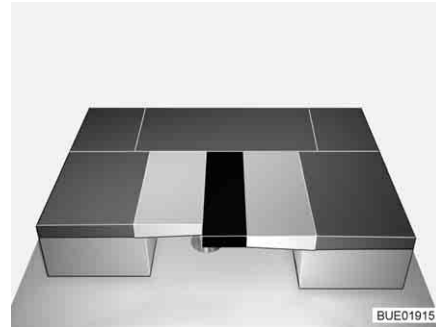


Fig. 107 Dopo la trasformazione

- Rimuovere i cuscini angolari dello schienale e il cuscino dello schienale posteriore e collocarli sotto il tavolo.
- Trasformare il tavolo in struttura di supporto letto (vedi paragrafo 6.11).
- Appoggiare i cuscini dello schienale laterale sul tavolo, davanti al cuscino del divano. Il lato piano è rivolto verso l'alto.
- Collocare il cuscino aggiuntivo tra i cuscini dello schienale (vedi Fig. 107).

## 6.14 Raccordo doccia per doccia esterna (accessorio opzionale)



- ▶ Utilizzare la doccia esterna solo se la distanza dall'apparecchio elettrico più vicino o dal raccordo è di almeno 1,20 m. Pericolo di scossa elettrica!



- ▷ In caso di fermo prolungato o se sussiste pericolo di gelo, svuotare l'impianto idrico.

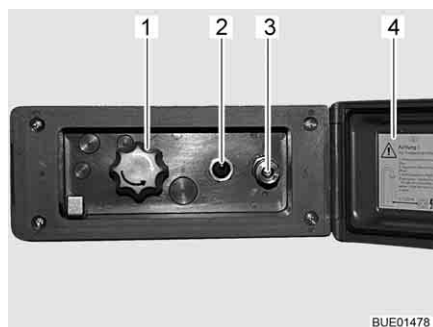


Fig. 108 Raccordo doccia esterno

### Collegamento della doccia esterna:

- Sganciare ed aprire il coperchio (Fig. 108,4).
- Collegare il tubo flessibile della doccia esterna alla chiusura rapida (Fig. 108,3).

### Utilizzo della doccia:

- Accendere la pompa dell'acqua con l'interruttore (Fig. 108,2).
- Regolare la temperatura dell'acqua ai gradi desiderati mediante la manopola (Fig. 108,1).
- Spegnere la pompa dell'acqua con l'interruttore (Fig. 108,2).

### Chiusura del raccordo doccia:

- Spegnere la pompa dell'acqua con l'interruttore (Fig. 108,2).
- Scollegare il tubo flessibile dalla chiusura rapida. La chiusura rapida è dotata di una valvola di non ritorno che impedisce all'acqua di continuare a uscire.
- Chiudere il coperchio (Fig. 108,4) e bloccarlo con la chiave.

### Svuotamento:

- Collegare il tubo flessibile della doccia esterna alla chiusura rapida. La valvola di non ritorno si apre e i tubi possono svuotarsi.
- Ruotare la manopola (Fig. 108,1) sulla posizione centrale.
- Svuotare l'impianto idrico (vedi paragrafo 10.2.3).





## Panoramica del capitolo

Questo capitolo contiene indicazioni sull'impianto del gas del veicolo.

Le indicazioni concernono i seguenti punti:

- la sicurezza
- la sostituzione delle bombole del gas
- i rubinetti di arresto del gas
- la presa gas esterna
- l'impianto di commutazione automatico

L'uso degli apparecchi funzionanti a gas nel veicolo è descritto al capitolo 9.

### 7.1 Note generali



- ▶ Il gestore dell'impianto del gas è responsabile dell'esecuzione dei controlli di routine e del rispetto degli intervalli di manutenzione.
- ▶ Prima della partenza, quando si abbandona il veicolo o quando gli apparecchi a gas non vengono utilizzati, chiudere tutti i rubinetti di arresto del gas e la valvola principale di arresto della bombola del gas.
- ▶ Durante il rifornimento di carburante, durante il trasporto su traghetti o nel proprio garage, tutti gli apparecchi con funzionamento a gas devono essere spenti (a seconda della dotazione: riscaldamento, area cottura, forno, griglia, frigorifero). Pericolo di esplosione!
- ▶ Se un apparecchio funziona a gas, non accenderlo in locali chiusi (ad es. garage). Pericolo di avvelenamento e di asfissia!
- ▶ Far modificare, sottoporre a manutenzione e riparare l'impianto del gas unicamente da un'officina autorizzata.
- ▶ Prima della messa in funzione e secondo le disposizioni nazionali, è necessario fare controllare l'impianto del gas da una officina specializzata autorizzata. Ciò vale anche per i veicoli che non sono immatricolati. Lavori di modifica dell'impianto del gas devono essere immediatamente controllati da una officina specializzata autorizzata.
- ▶ È necessario controllare anche il regolatore di pressione del gas, i tubi del gas e i tubi del gas di scarico. Il regolatore di pressione del gas e i tubi del gas devono essere sostituiti secondo i termini nazionali stabiliti (al più tardi dopo 10 anni). La responsabilità dei provvedimenti da attuare è delegata al possessore del veicolo.
- ▶ Nel caso di difetto dell'impianto del gas (odore di gas, alto consumo di gas) vi è pericolo di esplosione! Chiudere immediatamente la valvola principale di arresto della bombola del gas. Aprire finestre e porte ed aerare bene.
- ▶ In caso di guasto all'impianto del gas: Non fumare, non accendere fiamme vive e non azionare dispositivi elettrici (interruttore luci, ecc.). Verificare la tenuta di parti e tubazioni contenenti gas in presenza di spray rileva-perdite. Non verificare in presenza di fiamme libere.
- ▶ Collegare ai raccordi di collegamento interni solamente gli apparecchi previsti. Non azionare alcun apparecchio al di fuori del veicolo, se collegato a un raccordo di collegamento interno.
- ▶ Prima di mettere in funzione l'area cottura, provvedere ad una aerazione adeguata. Aprire finestre o oblò.
- ▶ Non utilizzare fornelli e forni a gas per il riscaldamento.



- ▶ Nel caso siano presenti diversi apparecchi a gas, è necessario che ognuno di essi sia dotato di un rubinetto di arresto del gas. Nel caso alcuni singoli apparecchi non vengano utilizzati, chiudere il rubinetto di arresto del gas corrispondente.
- ▶ I dispositivi di sicurezza antigas devono chiudere entro un minuto dallo spegnimento della fiamma. Alla chiusura si sente un leggero clic. Controllare periodicamente il corretto funzionamento.
- ▶ Gli apparecchi a gas installati sono progettati unicamente per funzionare con gas propano, gas butano o con una miscela di entrambi i gas. Il regolatore di pressione del gas, così come tutti gli apparecchi a gas integrati, è progettato per una pressione di esercizio di 30 mbar.
- ▶ Il gas propano gassifica fino a -42 °C, il gas butano solo fino a 0 °C. Al di sotto di tali temperature non vi è più pressione di gas. Il gas butano perciò non è indicato per il funzionamento invernale.
- ▶ Data la sua funzione e struttura, il vano portabombole è un ambiente accessibile dall'esterno. Le aperture di aerazione forzata previste di serie non devono essere mai coperte o chiuse. Altrimenti non sarebbe possibile deviare il gas fuoriuscito verso l'esterno.
- ▶ Assicurare il vano portabombole affinché non vi possano accedere persone non autorizzate. Chiudere l'accesso.
- ▶ La valvola principale di arresto della bombola del gas deve essere accessibile.
- ▶ Allacciare solo apparecchi a gas (p. es. grill a gas) che sono predisposti per una pressione di funzionamento di 30 mbar.
- ▶ Il tubo del gas di scarico va collegato ermeticamente e saldamente al riscaldamento ed al camino. Il tubo del gas di scarico non deve presentare nessun difetto.
- ▶ L'uscita dei gas combustibili nell'atmosfera e l'entrata di aria fresca devono avere luogo liberamente. Tenere i camini di scarico e le aperture di aspirazione sempre sgombri e puliti (per esempio da neve e ghiaccio). Non vanno collocati mucchi di neve o teloni attorno al veicolo.

## 7.2 Bombole del gas



- ▶ Maneggiare bombole del gas piene o vuote all'esterno del veicolo soltanto con valvola principale di arresto chiusa e cappuccio di protezione applicato.
- ▶ Trasportare le bombole del gas solo all'interno del vano portabombole.
- ▶ Fissare le bombole del gas fissate nel vano portabombole in posizione verticale.
- ▶ Fissare le bombole del gas in modo che non possano ruotare o ribaltarsi.
- ▶ Collegare il tubo del gas privo di tensione alla bombola del gas.
- ▶ Quando le bombole non sono collegate al tubo del gas, richiuderle sempre con il cappuccio di protezione.
- ▶ Prima di rimuovere il regolatore di pressione del gas o il tubo del gas, chiudere la valvola principale di arresto della bombola.
- ▶ A seconda dell'attacco, svitare dalla bombola del gas il tubo del gas a mano o mediante una chiave speciale adatta, quindi riavvitarlo. Il collegamento sulla bombola del gas generalmente presenta una filettatura sinistra. **Non** tirare con molta forza.



- ▶ Utilizzare esclusivamente regolatori di pressione del gas speciali muniti di valvola di sicurezza e pensati per l'uso nei veicoli. Altri tipi di regolatore di pressione del gas non sono ammessi e non sono sufficienti in caso di forti sollecitazioni.
- ▶ Utilizzare solamente bombole del gas da 11 kg o da 5 kg! Le bombole da campeggio dotate di valvola di non ritorno incorporata (bombole blu con un contenuto massimo di 2,5 o 3 kg) sono ammesse in casi eccezionali solo se dotate di valvola di sicurezza.
- ▶ Per bombole del gas esterne usare tubi flessibili i più corti possibili (max. 150 cm).
- ▶ Non bloccare mai le aperture di aerazione situate sul pavimento, sotto le bombole.



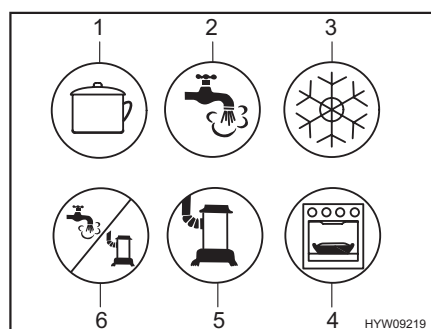
- ▷ I collegamenti sulle bombole del gas generalmente presentano una filettatura sinistra.
- ▷ Per apparecchi a gas la pressione di alimentazione deve essere ridotta a 30 mbar.
- ▷ Informazioni presso il concessionario o il punto di assistenza.
- ▷ Informazioni sul rifornimento di gas in Europa sono indicati nel capitolo 17.

Il regolatore di pressione del gas riduce la pressione del gas della bombola alla pressione di esercizio delle apparecchiature.

Il regolatore di pressione del gas è integrato nel vano portabombole. La bombola del gas viene collegata al regolatore di pressione del gas mediante un tubo per gas ad alta pressione.

I tubi per gas ad alta pressione e i relativi attacchi variano da Paese a Paese. Il servizio accessori offre le versioni e gli adattatori necessari per i rispettivi paesi.

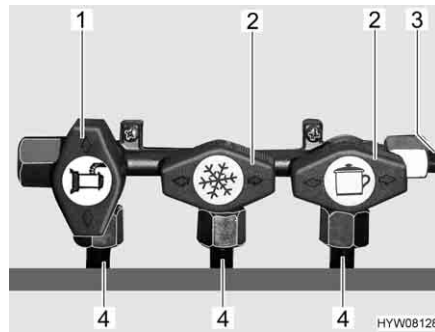
### 7.3 Rubinetti di arresto del gas



- 1 Area cottura
- 2 Acqua calda
- 3 Frigorifero
- 4 Forno/grill
- 5 Riscaldamento
- 6 Acqua calda/riscaldamento

Fig. 109 Possibili simboli dei rubinetti di arresto del gas

Nel caravan, tutti gli apparecchi del gas sono dotati di un rubinetto di arresto del gas (Fig. 109). I rubinetti di arresto del gas si trovano disposti sotto l'area cottura.



- 1 Rubinetto di arresto del gas aperto
- 2 Rubinetto di arresto del gas chiuso
- 3 Tubature del gas
- 4 Tubatura all'apparecchio a gas

Fig. 110 Posizione dei rubinetti di arresto del gas (esempio)

- Apertura:**
- Posizionare il rubinetto di arresto del gas dell'apparecchio a gas corrispondente parallelamente (Fig. 110,1) alla tubatura (Fig. 110,4) che alimenta l'apparecchio a gas.
- Chiusura:**
- Posizionare il rubinetto di arresto del gas dell'apparecchio a gas corrispondente trasversalmente (Fig. 110,2) alla tubatura (Fig. 110,4) che alimenta l'apparecchio a gas.

#### 7.4 Presa gas esterna (accessorio opzionale)



- ▶ Quando la presa gas esterna per il gas non viene utilizzata, chiudere sempre il rubinetto di arresto del gas.
- ▶ Alla presa del gas esterna, collegare solo le utenze a gas che sono dotate di un apposito adattatore.
- ▶ Collegare esclusivamente utenze gas esterne progettate per una pressione di esercizio da 30 mbar.
- ▶ Accertarsi che dopo aver collegato l'impianto a gas e aver aperto il rubinetto di arresto del gas non fuoriesca del gas dalla presa esterna. Se la presa gas esterna perde, il gas si disperde nell'atmosfera. Chiudere immediatamente il rubinetto di arresto del gas e la valvola principale di arresto della bombola del gas. Fare controllare la presa esterna del gas da un'officina specializzata autorizzata.
- ▶ Durante il collegamento ad un impianto a gas esterno, fare attenzione che nelle immediate vicinanze non ci siano fonti di scintille.
- ▶ Collegare alla presa gas esterna una sola utenze a gas. Non utilizzare la presa gas esterna come alimentazione (attacco di una bombola del gas aggiuntiva).
- ▶ Non utilizzare la presa gas esterna per riempire le bombole del gas. Prestare attenzione all'etichetta adesiva informativa collocata sulla presa gas esterna.

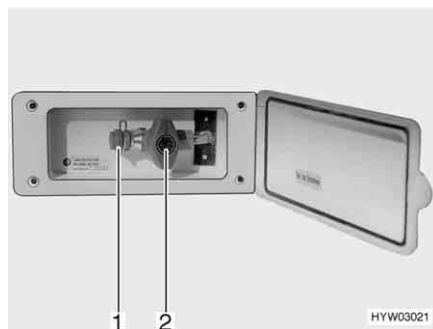


Fig. 111 Presa gas esterna, rubinetto di arresto del gas chiuso

La presa gas esterna (Fig. 111) si trova, a seconda del modello, nella parte posteriore o sul lato destro o sinistro del veicolo.

- Collegare l'apparecchio a gas esterno all'attacco (Fig. 111,1).
- Aprire il rubinetto di arresto del gas (Fig. 111,2).

## 7.5 Impianto di commutazione per bombole del gas (accessorio opzionale)



- ▶ Se il veicolo è dotato di un impianto di commutazione per bombole del gas senza Crash-Protection-Unit (CPU), non è consentito utilizzare apparecchi a gas durante la marcia. Chiudere i rubinetti principali sulle bombole del gas e sui rubinetti di arresto del gas prima della marcia.



- ▷ Se il veicolo è dotato della Crash Protection Unit, durante la marcia si può far funzionare il riscaldamento dell'abitacolo.
- ▷ L'impianto di commutazione per bombole del gas e le tubature flessibili devono essere sostituiti al più tardi dopo 10 anni dalla data di produzione. La sostituzione è responsabilità del gestore.

L'impianto di commutazione automatico commuta automaticamente l'alimentazione del gas dalla bombola in uso alla bombola di riserva quando la bombola in uso è vuota o non è più pronta per il funzionamento. Così le utenze a gas possono rimanere in funzione. L'impianto di commutazione è adatto per tutte le bombole del gas esistenti in commercio da 3 kg fino a 33 kg.

### Impianto senza Crash-Protection-Unit (CPU)

L'impianto di commutazione per bombole del gas è formato da un regolatore di pressione del gas combinato con valvola di commutazione e indicazione (Fig. 112,3). L'impianto di commutazione per bombole del gas è montato tra i due tubi del gas (Fig. 112,1).

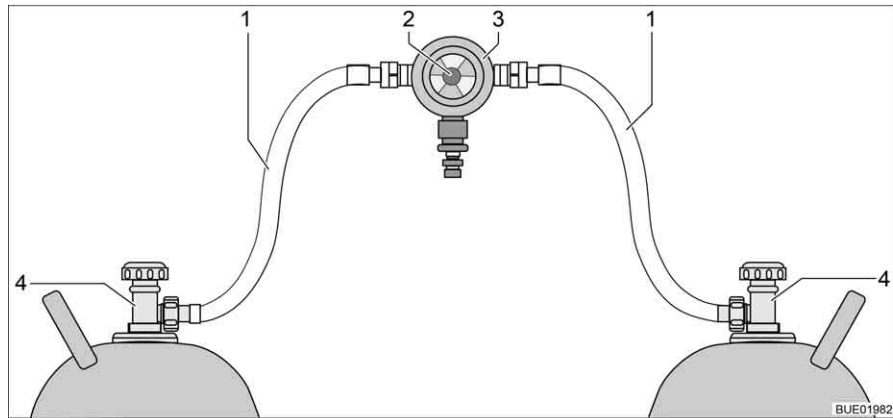


Fig. 112 Impianto di commutazione per bombole del gas

- 1 Tubo del gas
- 2 Manopola per la commutazione manuale delle bombole del gas
- 3 Regolatore di pressione del gas con valvola di commutazione e indicazione
- 4 Valvola principale di arresto sulla bombola del gas

### Impianto con Crash-Protection-Unit (CPU)

L'impianto di commutazione per bombole del gas è formato da un regolatore di pressione del gas combinato con valvola di commutazione e indicazione (Fig. 113,4) e una elettrovalvola (Fig. 113,2). In caso di frenata brusca, incidente o inclinazione straordinaria, l'elettrovalvola blocca l'alimentazione del gas al veicolo. L'impianto di commutazione per bombole del gas è montato tra i due tubi del gas (Fig. 113,1) con dispositivi antirottura del tubo flessibile (Fig. 113,5).

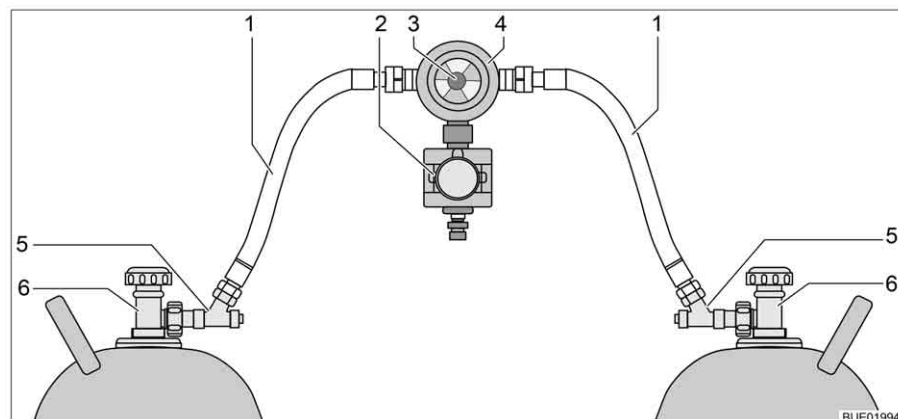


Fig. 113 Impianto di commutazione per bombole del gas con CPU

- 1 Tubo del gas
- 2 Elettrovalvola (CPU)
- 3 Manopola per la commutazione manuale delle bombole del gas
- 4 Regolatore di pressione del gas con valvola di commutazione e indicazione
- 5 Dispositivo antirottura del tubo flessibile
- 6 Valvola principale di arresto sulla bombola del gas

**Funzione** L'impianto di commutazione per bombole del gas garantisce una pressione del gas costante, indipendentemente da quale bombola provenga l'alimentazione del gas. L'indicatore nella valvola di commutazione indica il livello di riempimento della bombola in uso. Se l'indicatore è verde, il rifornimento di gas viene fatto dalla bombola in uso. Quando l'indicatore è rosso, la bombola in uso è vuota. Il rifornimento di gas avviene poi tramite la bombola di riserva. Con la manopola (Fig. 112,2 o Fig. 113,3) sull'impianto di commutazione per bombole del gas è possibile stabilire quale delle bombole del gas viene utilizzata come bombola in uso e quale come bombola di riserva.

**Centralina di controllo** A seconda della dotazione, l'impianto di commutazione per bombole del gas può essere dotato di una centralina di controllo elettrica (con o senza visualizzatore a distanza).



Fig. 114 Centralina di controllo

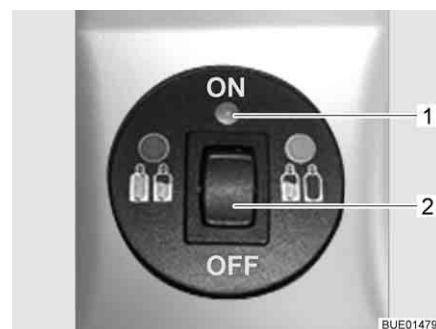


Fig. 115 Centralina di controllo con visualizzatore a distanza

Sulla centralina di controllo (Fig. 114) possono venire azionate solo le funzioni elettriche. Le valvole principali di arresto delle bombole del gas (Fig. 112,4 o Fig. 113,6) devono essere aperte manualmente.

**Senza visualizzatore a distanza**

La spia di controllo sulla centralina di controllo indica lo stato dell'impianto del gas. Se la spia di controllo (Fig. 114,1) diventa verde, l'impianto è a posto. Se la spia di controllo è rossa lampeggiante o rossa fissa, siamo in presenza di un guasto. Il rifornimento di gas è interrotto.

**Con visualizzatore a distanza**

La spia di controllo sulla centralina di controllo (Fig. 114,1) indica lo stato dell'impianto del gas:

Spia di controllo	Significato
Spento	Sistema disattivato, alimentazione gas disattivata
Verde	Sistema attivato, alimentazione gas attivata
Rosso	Alimentazione gas disattivata, inclinazione o valori di accelerazione eccessivi hanno causato l'attivazione, ad es. per un incidente
Giallo	Sistema attivato, alimentazione del gas attivata, bombola in uso vuota
Lampeggiante giallo	Auto-test, per circa 2 secondi, dopo l'accensione
Un lampeggio rosso	Valvola non collegata all'apparecchio di controllo o errore interno
Due lampeggi rossi	Rilevata sovratensione, alimentazione gas interrotta
Tre lampeggi rossi	Rilevata sottotensione, alimentazione gas interrotta

- Per la messa in funzione:*
- Aprire le valvole principali di arresto delle bombole del gas (Fig. 112,4 o Fig. 113,6).
  - Premere i dispositivi antirottura del tubo flessibile (Fig. 113,5) uno dopo l'altro per 10 secondi.
  - Con la manopola (Fig. 112,2 o Fig. 113,3) sull'impianto di commutazione selezionare la bombola del gas, da cui deve provenire la principale alimentazione del gas (bombola in uso).  
Girare la manopola fino all'arresto.
  - Accendere l'impianto di commutazione sulla centralina di controllo. Portare l'interruttore a bilico (Fig. 114,2 o Fig. 115,2) su "ON". La valvola di commutazione è ora disareata. La spia di controllo (Fig. 114,1 o Fig. 115,1) diventa gialla (test del sistema) e quindi verde.

- Spegnimento:*
- Portare l'interruttore a bilico (Fig. 114,2 o Fig. 115,2) in posizione "OFF". La spia di controllo (Fig. 114,1 o Fig. 115,1) si spegne.
  - Chiudere le valvole principali di arresto delle bombole del gas (Fig. 112,4 o Fig. 113,6).



- ▶ Durante la sostituzione delle bombole del gas non fumare e non accendere nessuna fiamma viva.
- ▶ A seconda dell'attacco, svitare dalla bombola del gas il tubo del gas a mano o mediante una chiave speciale adatta, quindi riavvitarlo. Il collegamento sulla bombola del gas generalmente presenta una filettatura sinistra. **Non** tirare con molta forza.

- Sostituzione delle bombole del gas:*
- Invertire la posizione della manopola dell'impianto di commutazione. L'indicatore diventa di nuovo verde. Se l'indicatore rimane rosso, la bombola di riserva è comunque vuota e deve essere sostituita.
  - Chiudere la valvola principale di arresto della bombola del gas vuota.
  - Svitare il tubo del gas dalla bombola del gas.
  - Posizionare il cappuccio di protezione sulla bombola del gas.
  - Allentare le cinghie di fissaggio ed estrarre la bombola del gas.
  - Piazzare la nuova bombola del gas nel vano portabombole.
  - Fissare la bombola del gas con le cinghie di fissaggio.
  - Rimuovere il cappuccio di protezione dalla bombola del gas.
  - Collegare la bombola del gas piena al tubo del gas.
  - Aprire la valvola principale di arresto della bombola del gas.
  - Premere il dispositivo antirottura del tubo flessibile per 10 secondi.
  - Commutare la manopola sulla valvola di commutazione della bombola sostituita. Se l'indicatore è verde, lo sblocco è aperto.
  - Posizionare con un mezzo giro la manopola sulla valvola di commutazione in modo tale che la bombola del gas appena sostituita serva da bombola di riserva.



## 7.6 Come sostituire le bombole del gas



- ▶ Durante la sostituzione delle bombole del gas non fumare e non accendere nessuna fiamma viva.
- ▶ A seconda dell'attacco, svitare dalla bombola del gas il tubo del gas a mano o mediante una chiave speciale adatta, quindi riavvitarlo. Il collegamento sulla bombola del gas generalmente presenta una filettatura sinistra. **Non** tirare con molta forza.
- ▶ Dopo aver cambiato le bombole del gas controllare se dagli attacchi fuoriesce del gas. Allo scopo spruzzare sugli attacchi lo speciale spray rileva-perdite. Questi prodotti sono disponibili presso il servizio accessori.

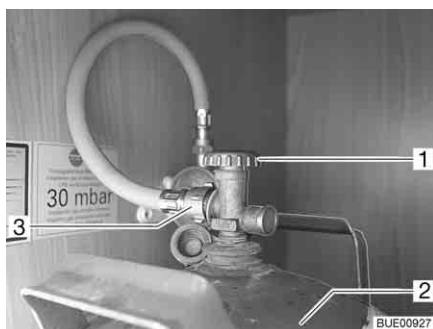


Fig. 116 Vano portabombole

- Aprire lo sportello esterno del vano portabombole (vedi capitolo 6).
- Chiudere la valvola principale di arresto (Fig. 116,1) della bombola del gas (Fig. 116,2). Osservare la direzione della freccia.
- Svitare il tubo del gas (Fig. 116,3) dalla bombola del gas.
- Posizionare il cappuccio di protezione sulla bombola del gas.
- Allentare le cinghie di fissaggio ed estrarre la bombola del gas.
- Piazzare la bombola piena nel vano portabombole.
- Fissare la bombola del gas con le cinghie di fissaggio.
- Rimuovere il cappuccio di protezione dalla bombola del gas.
- Avvitare il tubo del gas alla bombola del gas.
- Chiudere lo sportello del vano portabombole.



## Panoramica del capitolo

Questo capitolo contiene indicazioni sull'impianto elettrico del caravan.

Le indicazioni concernono i seguenti punti:

- la sicurezza
- spiegazioni dei termini tecnici della batteria
- la rete di bordo a 12 V
- l'apparecchio per l'alimentazione elettrica
- l'interruttore principale batteria
- il kit elettrico
- la rete di bordo a 230 V
- il collegamento alla rete di 230 V
- l'occupazione dei fusibili
- il collegamento alla motrice
- la presa esterna
- il percorso dei cavi

L'uso degli apparecchi funzionanti elettricamente della struttura dell'abitacolo è descritto al capitolo 9.

### 8.1 Istruzioni di sicurezza generali



- ▶ Eventuali interventi all'impianto elettrico devono essere eseguiti solo da personale specializzato.

Il veicolo è un sicuro luogo di permanenza durante i temporali (gabbia di Faraday). Per precauzione staccare il collegamento a 230 V e ritirare l'antenna per proteggere gli apparecchi elettrici.

### 8.2 Definizioni

- Capacità** La capacità è la quantità di elettricità che la batteria può immagazzinare. La capacità delle batterie è espressa in ampereora (Ah). Generalmente viene utilizzato il cosiddetto valore K20.
- Il valore K20 indica quanta corrente è in grado di erogare una batteria in un periodo di 20 ore senza che si danneggi, oppure quanta corrente è necessaria per caricare una batteria vuota in 20 ore.
- Se una batteria è in grado di erogare p. es. per 20 ore 4 Ampere, dispone di una capacità di  $4 \text{ A} \times 20 \text{ h} = 80 \text{ Ah}$ .
- Se scorre più corrente, la capacità della batteria si riduce in modo proporzionale.
- Fattori esterni come la temperatura e l'età della batteria modificano la capacità di immagazzinamento della batteria. Le indicazioni relative alla capacità si riferiscono a batterie nuove che funzionano a temperatura ambiente.

### 8.3 Rete di bordo a 12 V



- ▷ In caso di alimentazione elettrica del caravan tramite la batteria della motrice tener conto che la capacità della batteria è limitata. In caso di un forte scaricamento l'accensione della motrice può essere pregiudicata.
- ▷ Separare sempre il collegamento elettrico tra motrice e caravan, prima che il caravan venga collegato all'alimentazione elettrica locale. Estrarre la spina dalla presa della motrice.

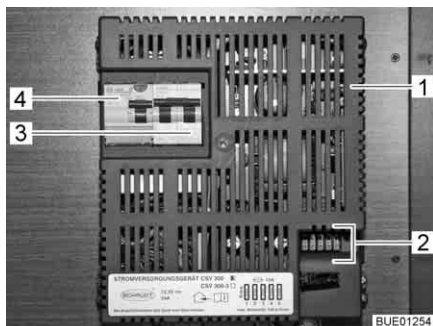
Se il caravan non è collegato all'alimentazione a 230 V, l'alimentazione a 12 V avviene o tramite la batteria di avviamento della motrice collegata o tramite la batteria dell'abitacolo (kit elettrico). La riserva di energia della batteria di avviamento ha infatti un tempo limitato. Per questo motivo non lasciare accese a lungo le utenze elettriche senza l'alimentazione a 230 V, quando il motore della motrice è spento.

Se il caravan è collegato elettricamente alla motrice e se il motore del veicolo è acceso, la batteria dell'abitacolo viene caricata tramite l'alternatore del veicolo (kit elettrico).

#### 8.3.1 Apparecchio per l'alimentazione elettrica CSV 300



- ▷ Non coprire le feritoie di aerazione dell'apparecchio per l'alimentazione elettrica. Pericolo di surriscaldamento.



- 1 Apparecchio per l'alimentazione elettrica
- 2 Fusibili piatti
- 3 Interruttore di sicurezza bipolare
- 4 Interruttore di sicurezza per correnti di guasto

Fig. 117 Apparecchio per l'alimentazione elettrica CSV 300

#### Compiti

L'apparecchio per l'alimentazione elettrica distribuisce la corrente ai circuiti di corrente a 12 V e li protegge.

Se il veicolo **non** è collegato all'alimentazione a 230 V, la corrente necessaria viene assorbita dalla batteria della motrice, se il contatto 9 "Sempre positivo" è collegato alla presa della motrice (vedi Schema collegamento alla fine del capitolo). È possibile utilizzare l'illuminazione dell'abitacolo a 12 V e le prese a 12 V ad eccezione della presa dell'uscita TV.

Alle prese è possibile collegare apparecchi al massimo a 10 A.

Se il veicolo è collegato all'alimentazione a 230 V, l'alimentatore di rete commuta automaticamente l'alimentazione elettrica nel vano abitabile dalla batteria della motrice a collegamento alla rete. L'alimentatore interno nell'apparecchio per l'alimentazione elettrica alimenta con tensione le prese a 12 V e le utenze a 12 V.



- ▷ La batteria di avviamento della motrice non viene caricata dall'apparecchio per l'alimentazione elettrica.

**Ubicazione** L'apparecchio per l'alimentazione elettrica (Fig. 117) è montato nell'armadio guardaroba.

**Sicurezza termica** Se l'apparecchio per l'alimentazione elettrica si riscalda troppo durante il funzionamento a causa di un alta temperatura ambiente o a causa di una aerazione insufficiente, l'alimentatore riduce la potenza di uscita. Le utenze collegate all'apparecchio per l'alimentazione elettrica e accese vengono alimentate con una tensione minore a 12 V. Se l'apparecchio per l'alimentazione elettrica è troppo caldo si spegne completamente. Se questa protezione da temperatura eccessiva (sicurezza termica) si aziona, migliorare l'aerazione dell'apparecchio per l'alimentazione elettrica e diminuire il numero delle utenze a 12 V accese.



► Per ulteriori informazioni consultare le istruzioni per l'uso separate del produttore.

## 8.4 Interruttore principale batteria (Nordic)



Fig. 118 Interruttore principale batteria, posizione "OFF"



Fig. 119 Interruttore principale batteria, posizione "ON"

Per scollegare completamente la tensione dalla rete di bordo a 12 V, spegnere l'interruttore principale batteria (Fig. 118,1).

**Spegnimento:** ■ Ruotare l'interruttore girevole (Fig. 118,2) in senso antiorario di un quarto di giro, portandolo in posizione "OFF". L'alimentazione a 12 V dell'abitacolo è disinserita.

**Accensione:** ■ Ruotare l'interruttore girevole (Fig. 119,1) in senso orario di un quarto di giro, portandolo in posizione "ON". L'alimentazione a 12 V dell'abitacolo è inserita.

## 8.5 Kit elettrico (accessorio opzionale)

**Volume di consegna** Il kit elettrico è costituito dai seguenti componenti:

- Batteria 12 V, 90 o 110 Ah
- Apparecchio per l'alimentazione elettrica con funzione di carica per la batteria dell'abitacolo
- Pannello di controllo

### 8.5.1 Batteria dell'abitacolo



- ▷ La batteria dell'abitacolo non deve essere aperta.
- ▷ Per ricaricare la batteria dell'abitacolo utilizzare esclusivamente l'apparecchio per l'alimentazione elettrica integrato.
- ▷ Dopo il viaggio caricare completamente la batteria dell'abitacolo.
- ▷ Prima di un periodo di fermo provvisorio, ricaricare completamente la batteria.
- ▷ In caso di soste prolungate (4 settimane o più) staccare o ricaricare regolarmente la batteria dell'abitacolo.
- ▷ Per la sostituzione della batteria dell'abitacolo usare batterie dello stesso tipo e della stessa capacità di quella montata.
- ▷ Prima di staccare e connettere i morsetti della batteria dell'abitacolo, spegnere il motore della motrice e staccare l'alimentazione a 230 V e a 12 V, nonché tutte le utenze elettriche. Pericolo di corto circuito!
- ▷ Se la batteria dell'abitacolo viene staccata e il caravan è collegato elettricamente alla motrice, non inserire l'accensione della motrice. Pericolo di corto circuito se le estremità dei cavi sono aperte!



- ▷ Iniziare il viaggio possibilmente con la batteria dell'abitacolo completamente carica. Per questo motivo, caricare la batteria dell'abitacolo prima di iniziare il viaggio.
- ▷ Durante il viaggio sfruttare ogni occasione per caricare la batteria dell'abitacolo.
- ▷ La batteria non richiede manutenzione. Non richiede manutenzione significa:
  - Non è necessario controllare il livello dell'acido.
  - Non è necessario ingrassare i poli della batteria.
  - Non è necessario aggiungere acqua distillata.
 Anche una batteria che non richiede manutenzione deve essere ricaricata.
 

Raccomandazione: Eseguire un ciclo completo di carica ogni 6 - 8 settimane. Il ciclo di carica può durare dalle 24 alle 48 ore, a seconda della capacità della batteria e del caricabatteria.

Se il veicolo non è collegato all'alimentazione a 230 V o l'alimentazione a 230 V è spenta, la parte soggiorno viene alimentata dalla batteria dell'abitacolo con tensione continua a 12 V. La riserva di energia della batteria dell'abitacolo ha infatti un tempo limitato. Per questo motivo, non bisogna lasciare accese a lungo le utenze elettriche, come ad esempio radio o luci, senza l'alimentazione a 230 V.

#### Scaricamento



La corrente di riposo che scorre per alimentare continuamente alcune utenze elettriche provoca lo scaricamento della batteria dell'abitacolo.

- ▷ Lo scaricamento totale della batteria è dannoso.
- ▷ Ricaricare per tempo la batteria.

Dopo un periodo prolungato, anche una batteria dell'abitacolo completamente carica può essere scaricata completamente da utenze in stand-by (ad es. orologio o spie di controllo).

In caso di temperature esterne molto basse, la capacità disponibile diminuisce.

Anche l'autoscaricamento della batteria dipende dalla temperatura. Ad una temperatura fra 20 e 25 °C la velocità di autoscaricamento è di ca. 3 % della sua capacità/mese. A temperature più elevate, la velocità di autoscaricamento aumenta: Ad una temperatura di 35 °C la velocità di autoscaricamento è di ca. 20 % della sua capacità/mese.

Una batteria vecchia non dispone più della sua piena capacità.

Più utenze elettriche sono accese e più rapidamente la riserva di energia della batteria dell'abitacolo viene consumata.

Per evitare che la batteria dell'abitacolo si scarichi velocemente, il frigorifero può essere alimentato a 12 V solo con il motore del veicolo acceso e con collegamento elettrico tra motrice e caravan.

### Caricamento

Caricare la batteria dell'abitacolo solamente tramite l'apparecchio per l'alimentazione elettrica. A tale scopo, collegare il più spesso possibile il veicolo ad un'alimentazione a 230 V.



- ▷ In seguito a uno scaricamento totale della batteria, ricaricarla almeno per 48 ore.
- ▷ Con temperature inferiori a 0 °C una batteria dell'abitacolo assorbe meno corrente. A ca. -15 °C non scorre più corrente. La batteria dell'abitacolo non può più essere caricata.

Se il caravan è collegato elettricamente alla motrice, e il motore della motrice è acceso, la batteria dell'abitacolo viene ricaricata tramite la dinamo della motrice.

### Sostituzione della batteria



- ▶ L'acido contenuto nella batteria è velenoso e corrosivo. Evitare qualsiasi contatto con la pelle o con gli occhi.
- ▶ In caso di contatto con la pelle o con gli occhi risciacquare immediatamente con acqua pulita.
- ▶ Non avvicinare fiamme libere o possibili fonti di scintille alla batteria. Pericolo di esplosione!



- ▷ In caso di sostituzione della batteria utilizzare soltanto batterie identiche (identica capacità e tensione, ciclo fisso).

### Sostituzione della batteria:

- Staccare il morsetto di collegamento Minus (-).
- Staccare il morsetto di collegamento Plus (+).
- Rimuovere la batteria.
- Applicare una nuova batteria.
- Collegare la nuova batteria in sequenza inversa.

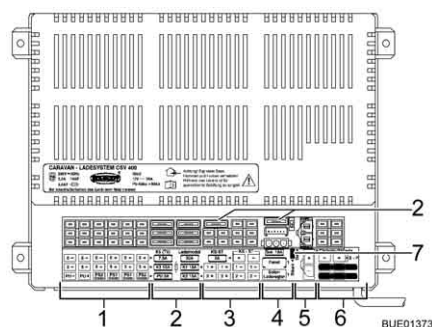
### Ubicazione (modello Nordic)

La batteria dell'abitacolo è alloggiata nella cassapanca.

## 8.5.2 Apparecchio per l'alimentazione elettrica CSV 409



- ▷ Non coprire le feritoie di aerazione dell'apparecchio per l'alimentazione elettrica. Pericolo di surriscaldamento.



- 1 Collegamenti: Circuito utenze 3 e 5 (luce tenda veranda, TV), pompa dell'acqua
- 2 Fusibili (vedi tabella nel paragrafo 8.7)
- 3 Collegamenti: Circuito utenze 1 e 2, controllo frigorifero
- 4 Collegamenti: Regolatore di carica del pannello solare, pannello di controllo
- 5 Collegamento: Batteria dell'abitacolo
- 6 Collegamenti: Motrice, circuito di carico frigorifero

Fig. 120 Apparecchio per l'alimentazione elettrica CSV 409

**Compiti** L'apparecchio per l'alimentazione elettrica svolge le seguenti funzioni:

- L'apparecchio per l'alimentazione elettrica carica la batteria dell'abitacolo.
- L'apparecchio per l'alimentazione elettrica distribuisce la corrente ai circuiti di corrente a 12 V e li protegge. Alle prese è possibile collegare apparecchi al massimo a 10 A.
- L'apparecchio per l'alimentazione elettrica contiene collegamenti per un regolatore di carica del pannello solare così come altre funzioni di controllo e di sorveglianza.
- L'apparecchio per l'alimentazione elettrica separa elettricamente la batteria di avviamento della motrice dalla batteria dell'abitacolo del caravan, quando c'è un collegamento elettrico tra motrice e caravan, il motore del veicolo e l'accensione sono spenti. Questo impedisce alle utenze elettriche a 12 V del caravan di scaricare la batteria di avviamento della motrice.

L'apparecchio per l'alimentazione elettrica funziona solo in collegamento con un pannello di controllo.

La corrente disponibile all'apparecchio per l'alimentazione elettrica (> 28 A), si divide in corrente di carica e corrente delle utenze. La corrente di carica è sempre solo la parte che non viene utilizzata dalle utenze. Se la corrente delle utenze è superiore alla corrente disponibile, la batteria dell'abitacolo si scarica.

**Ubicazione** L'apparecchio per l'alimentazione elettrica è montato nell'armadio guardaroba o in un gavone.



- ▷ Per ulteriori informazioni consultare le istruzioni per l'uso separate del produttore.



**Selettore batteria**


► Se il selettore batteria è impostato in modo errato, può formarsi del gas tonante. Pericolo di esplosione!



- ▷ Un'errata posizione del selettore di batteria può danneggiare la batteria dell'abitacolo.
- ▷ L'impostazione di stabilimento del selettore batteria non deve essere modificata.

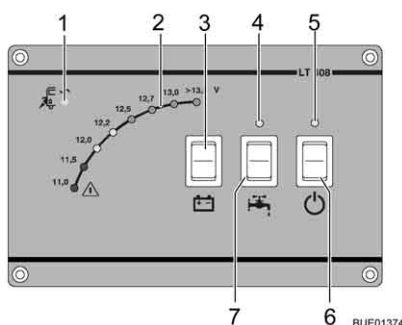
**Carica della batteria**

Quando il veicolo è in marcia, la batteria dell'abitacolo viene ricaricata tramite la dinamo della motrice. Se il motore della motrice viene spento e l'accensione spenta, l'apparecchio per l'alimentazione elettrica separa elettricamente la batteria di avviamento della motrice dalla batteria dell'abitacolo, così che si evita lo scaricamento della batteria di avviamento della motrice tramite le utenze a 12 V dell'abitacolo.

Quando il veicolo è collegato con l'alimentazione a 230 V, l'apparecchio per l'alimentazione elettrica carica la batteria dell'abitacolo.



- ▷ La batteria di avviamento della motrice non viene caricata dall'apparecchio per l'alimentazione elettrica.

**8.5.3 Pannello di controllo LT 408**


- 1 Spia di controllo a 230 V
- 2 Indicatore V
- 3 Tasto per la consultazione della tensione della batteria dell'abitacolo
- 4 Spia di controllo per pompa dell'acqua
- 5 Spia di controllo per alimentazione a 12 V dell'abitacolo
- 6 Interruttore principale a 12 V
- 7 Interruttore a bilico per pompa dell'acqua

Fig. 121 Pannello di controllo LT 408

**Spia di controllo a 230 V**

La spia gialla di controllo a 230 V (Fig. 121,1) si accende quando all'ingresso dell'apparecchio per l'alimentazione elettrica è presente una tensione di rete.

**Indicatore V della tensione della batteria**

I diodi luminosi dell'indicatore V (Fig. 121,2) indicano la tensione della batteria dell'abitacolo.

*Indicazione:*

- Spingere in alto o in basso il tasto (Fig. 121,3): Viene indicata la tensione della batteria dell'abitacolo.

Le seguenti tabelle permettono di interpretare correttamente lo stato di tensione della batteria dell'abitacolo.

Tensione della batteria (valori durante l'esercizio normale)	Veicolo in marcia (veicolo in marcia, nessun collegamento a 230 V)	Funzionamento batteria (veicolo fermo, nessun collegamento a 230 V)	Collegamento alla rete (veicolo fermo, collegamento a 230 V)
Inferiore a 11 V Rischio di uno scaricamento totale della batteria	Nessuna carica con la dinamo	Se le utenze sono disinserite: Batteria scarica	Nessuna carica da CSV
	Rete di bordo a 12 V sovraccarica	Se le utenze sono inserite: Batteria sovraccarica	Rete di bordo a 12 V sovraccarica
Da 11,5 V a 13 V	Nessuna carica con la dinamo <sup>1)</sup>	Settore normale	Nessuna carica da CSV <sup>1)</sup>
	Rete di bordo a 12 V sovraccarica <sup>1)</sup>		Rete di bordo a 12 V sovraccarica <sup>1)</sup>
13,5 V e oltre	La batteria viene caricata	Appare solo per breve tempo dopo che la batteria si è ricaricata	La batteria viene caricata

<sup>1)</sup> Se la tensione non sale oltre tale settore neanche dopo diverse ore di ricarica.

Valori per tensione di riposo	Stato di carica della batteria
Inferiore a 12 V	Scarica o molto scarica
12,2 V	25 %
12,5 V	50 %
Superiore a 12,7 V	100 %



▷ Lo scaricamento totale causa danni irreparabili alla batteria.



▷ È meglio misurare la tensione di riposo diverse ore dopo l'ultima carica (p. es. la mattina) e non subito dopo un prelievo di corrente.

### Interruttore principale a 12 V

L'interruttore principale a 12 V (Fig. 121,6) inserisce o disinserisce il pannello di controllo e l'alimentazione a 12 V dell'abitacolo.

*Accensione:*

■ Premere l'interruttore a bilico (Fig. 121,6) in alto: L'alimentazione a 12 V dell'abitacolo è inserita. La spia di controllo (Fig. 121,5) si accende di giallo.

*Spegnimento:*

■ Premere l'interruttore a bilico (Fig. 121,6) in basso: L'alimentazione a 12 V dell'abitacolo è disinserita. La spia di controllo (Fig. 121,5) si spegne.



- ▷ Quando si lascia il veicolo, spegnere l'alimentazione a 12 V mediante il pannello di controllo. In questo modo si evita di scaricare inutilmente la batteria dell'abitacolo.
- ▷ Il controllo frigorifero assorbe corrente dalla capacità della batteria anche se l'interruttore principale a 12 V è disinserito. Separare pertanto la batteria dell'abitacolo dalla rete di bordo da 12 V, se il veicolo non viene utilizzato per un periodo prolungato.

**Spia di controllo a 12 V**

La spia di controllo a 12 V (Fig. 121,5) si accende di giallo non appena viene inserito l'interruttore principale a 12 V (Fig. 121,6).

**Interruttore per pompa dell'acqua**

L'interruttore per la pompa dell'acqua (Fig. 121,7) inserisce e disinserisce l'alimentazione d'acqua.

*Accensione:*

- Premere l'interruttore a bilico (Fig. 121,7) in alto: L'alimentazione idrica è accesa. La spia di controllo (Fig. 121,4) si accende di giallo.

*Spegnimento:*

- Premere l'interruttore a bilico (Fig. 121,7) in basso: L'alimentazione idrica è spenta.



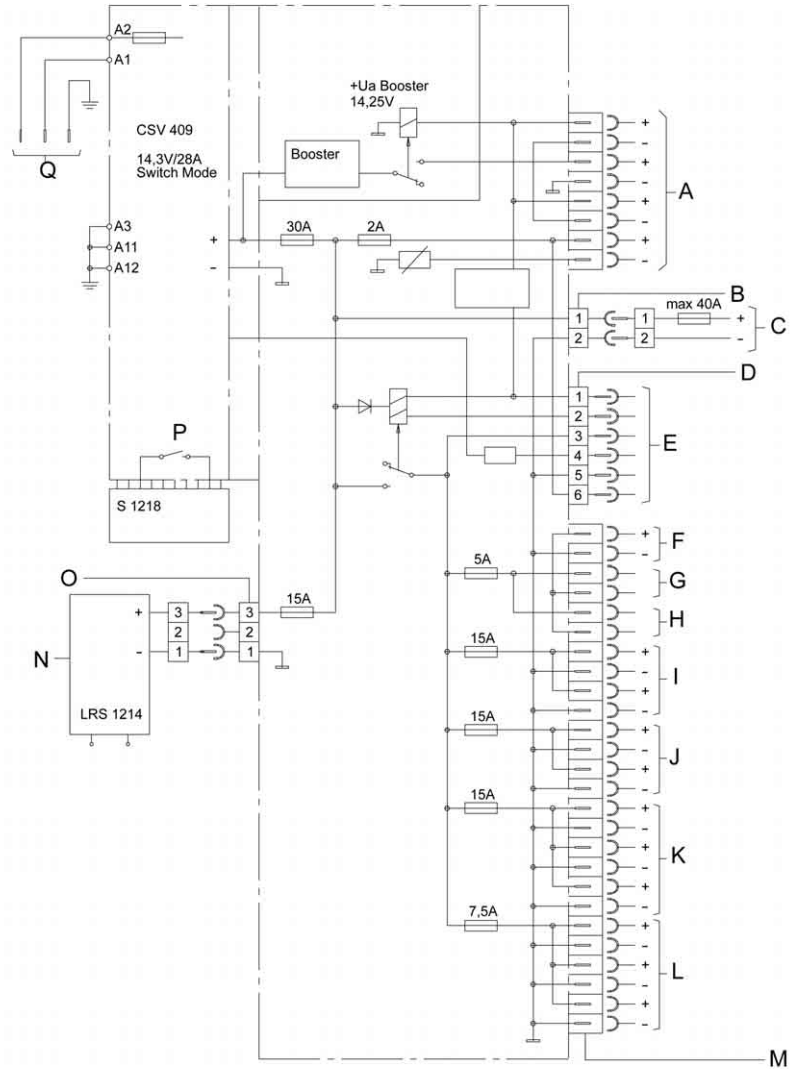
- ▷ Se il veicolo non è collegato all'alimentazione a 230 V e la pompa dell'acqua non viene utilizzata per lungo tempo: Disinserire l'alimentazione elettrica della pompa dell'acqua. In un giorno il relè della pompa consuma circa 4 Ah di corrente.

**Spia di controllo per pompa dell'acqua**

La spia di controllo (Fig. 121,4) si accende di giallo non appena viene inserito l'interruttore per la pompa dell'acqua (Fig. 121,7).

### 8.5.4 Schemi di collegamento

Apparecchio per  
l'alimentazione elettrica  
CSV 409

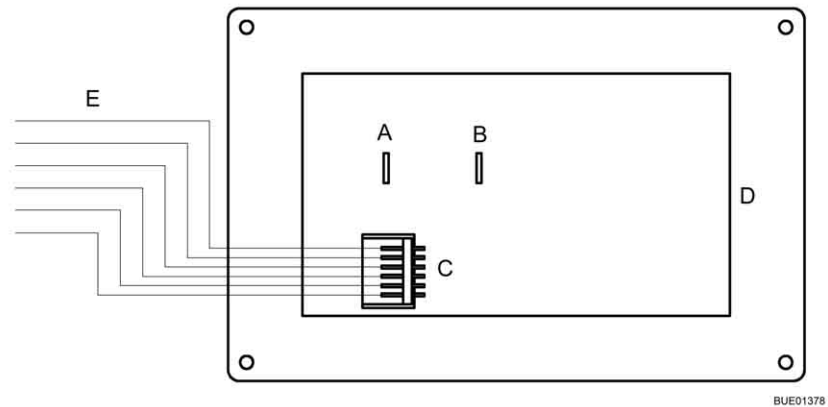


BUE01377

Fig. 122 Schema di collegamento

<b>A</b>	Collegamenti: Motrice, circuito di carico frigorifero
1	+ Gancio di traino – 12 V collegati
2	– Gancio di traino – a 12 V collegati
3	+ Gancio di traino – 12 V sempre positivi
4	– Gancio di traino – a 12 V sempre positivi
5	+ Cartuccia frigorifero, fusibile nel veicolo
6	– Cartuccia frigorifero, fusibile nel veicolo
7	+ Controllo frigorifero
8	– Controllo frigorifero
<b>B</b>	Molex Minifit SR-F
<b>C</b>	Batteria dell'abitacolo
<b>D</b>	Connettore maschio a vaschetta MSFQ/0 6Fh
<b>E</b>	Collegamenti pannello di controllo
1	12 V Off bianco
2	12 V On verde
3	12 V Controllo
4	Controllo rete
5	– 12 V marrone
6	+ 12 V marrone
<b>F</b>	Pompa
<b>G</b>	Interruttore pompa 1
<b>H</b>	Interruttore pompa 2
<b>I</b>	Circuito 1
<b>J</b>	Circuito 2
<b>K</b>	Circuito 3
<b>L</b>	Circuito 5
1	+ Luce tenda veranda
2	– Luce tenda veranda
3	+ TV
4	– TV
5	+ Riserva
6	– Riserva
<b>M</b>	Connettore a spina LF-PA 401 6,3x0,8 - 32x
<b>N</b>	Regolatore di carica del pannello solare LRS 1214
<b>O</b>	Porta prese MNL 3F
<b>P</b>	Commutatore piombo-gel/piombo-acido
<b>Q</b>	Cavo connettore 6,3x0,8 3 G 1,5 L = 1,2 m 230 V~ 50 Hz

## Pannello di controllo



BUE01378

Fig. 123 Schema di collegamento

<b>A</b>	Cavo piatto 6,3 mm Tensione di alimentazione allacciata a pompa acqua
<b>B</b>	Cavo piatto 6,3 mm Tensione di alimentazione per pompa dell'acqua in entrata
<b>C</b>	MSFWQ/0 6x
<b>D</b>	Circuito stampato
<b>E</b>	Collegamenti caricabatteria
1	12 V Off bianco
2	12 V On verde
3	12 V Controllo
4	Controllo rete
5	- 12 V marrone
6	+ 12 V marrone

## 8.6 Rete di bordo a 230 V



- ▶ Eventuali interventi all'impianto elettrico devono essere eseguiti solo da personale specializzato.

La rete di bordo a 230 V alimenta:

- le prese con contatto di terra per apparecchi a 16 A al massimo
- il frigorifero
- l'apparecchio per l'alimentazione elettrica

Le utenze elettriche collegate alla rete di bordo a 12 V dell'abitacolo vengono alimentate dall'apparecchio per l'alimentazione elettrica o dalla batteria dell'abitacolo (kit elettrico).

A tale scopo, collegare il più spesso possibile il veicolo ad un'alimentazione esterna a 230 V. Se è installata una batteria dell'abitacolo, questa viene caricata automaticamente mediante un modulo ricaricabile (kit elettrico).

### 8.6.1 Collegamento a 230 V



- ▷ Sovratensioni possono danneggiare i dispositivi collegati. Possono causare sovratensioni, ad esempio, fulmini, fonti di tensione non regolate (ad es. generatori a benzina) o collegamenti elettrici su traghetti.

#### Requisiti per il collegamento a 230 V

- Il cavo di allacciamento, i collegamenti a spina sul punto di alimentazione e il collegamento a spina sul veicolo devono essere conformi alla IEC 60309. La designazione commerciale per i collegamenti a spina è "CEE blu".
- Utilizzare un cavo flessibile in gomma H07RN-F con sezione minima di 2,5 mm<sup>2</sup> e lunghezza massima di 25 m.
- Non sono ammessi collegamenti a spina con contatto di terra (Schuko). Non è ammessa neppure l'interposizione di adattatori CEE/Schuko.

### 8.6.2 Collegare ad un'alimentazione a 230 V



- ▶ L'alimentazione esterna a 230 V deve essere protetta da un interruttore di sicurezza per correnti di guasto (interruttore automatico FI, 30 mA).
- ▶ Srotolare completamente il cavo dal tamburo portacavi, per evitare un surriscaldamento.
- ▶ In caso di dubbio, oppure se l'alimentazione a 230 V non è disponibile, o è difettosa, contattare il costruttore dell'alimentatore.



- ▷ Separare sempre il collegamento elettrico tra motrice e caravan, prima che il caravan venga collegato all'alimentazione elettrica locale. Estrarre la spina dalla presa della motrice.



- ▷ Il collegamento a 230 V del veicolo è dotato di un interruttore di sicurezza per correnti di guasto (interruttore automatico FI).
- ▷ Per le prese di corrente nei campeggi (prese di alimentazione) è prescritto usare interruttori di sicurezza per correnti di guasto (interruttore automatico FI, 30 mA).

Il veicolo può essere collegato ad un'alimentazione esterna a 230 V.

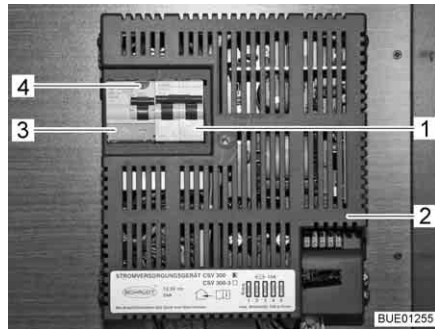


Fig. 124 Scatola dei fusibili a 230 V con interruttore di sicurezza e interruttore automatico FI

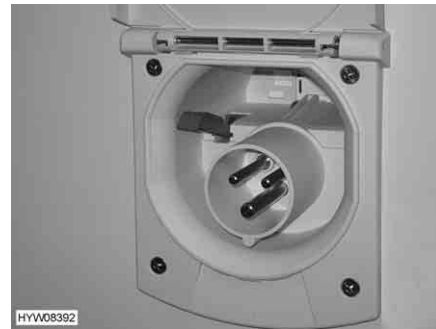


Fig. 125 Collegamento a 230 V sul veicolo

#### Collegamento del veicolo:

- Verificare se collegamento, tensione, frequenza e corrente dell'alimentatore sono idonei.
- Verificare se i cavi e i collegamenti sono idonei.
- Eseguire un controllo visivo dei collegamenti a spina e assicurarsi che non siano danneggiati.
- Disattivare l'interruttore di sicurezza (Fig. 124,1) nella scatola dei fusibili (Fig. 124,2).
- Aprire la copertura del collegamento a 230 V sul veicolo (Fig. 125) e inserire l'innesto rapido. Verificare che il nasello di innesto del coperchio ribaltabile teso a molla sia innestato.
- Inserire il cavo di collegamento nella presa dell'alimentatore. Verificare che il nasello di innesto del coperchio ribaltabile teso a molla sia innestato.
- Attivare l'interruttore di sicurezza nella scatola dei fusibili.

#### Controllo dell'interruttore di sicurezza per correnti di guasto:

- Se il veicolo è collegato all'alimentazione a 230 V, premere il tasto di controllo (Fig. 124,4) dell'interruttore di sicurezza per correnti di guasto (interruttore automatico FI) (Fig. 124,3) nella scatola dei fusibili (Fig. 124,2). L'interruttore di sicurezza per correnti di guasto deve scattare.
- Riattivare l'interruttore di sicurezza per correnti di guasto.

#### Scollegamento del collegamento:

- Disattivare l'interruttore di sicurezza (Fig. 124,1) nella scatola dei fusibili (Fig. 124,2).
- Sganciare il nasello di innesto sull'alimentatore e sfilare la spina del cavo di collegamento dalla presa.
- Sganciare il nasello di innesto sul veicolo, tirare l'innesto rapido e chiudere la copertura del collegamento a 230 V.



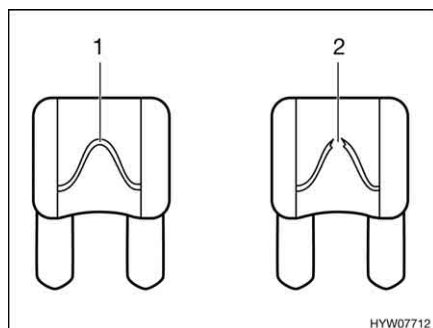
## 8.7 Fusibili



- ▶ Sostituire i fusibili difettosi solo dopo aver identificato e rimosso la causa del guasto.
- ▶ Sostituire i fusibili difettosi solo se l'alimentazione elettrica è spenta.
- ▶ Non bypassare o riparare mai i fusibili.
- ▶ Sostituire i fusibili difettosi sempre e solo con fusibili nuovi dello stesso valore.

### 8.7.1 Fusibili 12 V

Le utenze dell'abitacolo allacciate all'alimentazione a 12 V sono protette da propri fusibili. I fusibili sono accessibili sull'apparecchio per l'alimentazione elettrica o in un supporto di sicurezza nelle vicinanze dell'apparecchio per l'alimentazione elettrica.



- 1 Elemento fusibile non danneggiato
- 2 Elemento fusibile interrotto

Fig. 126 Fusibile a 12 V

È possibile riconoscere un fusibile intatto a 12 V dall'elemento fusibile non danneggiato (Fig. 126,1). Se l'elemento fusibile è interrotto (Fig. 126,2), cambiare il fusibile.

Prima di sostituire i fusibili, apprendere la funzione, il valore e il colore dei fusibili interessati dalle indicazioni seguenti. Quando si sostituiscono i fusibili, utilizzare unicamente fusibili piatti con i valori indicati successivamente.

**Fusibili  
sull'apparecchio per  
l'alimentazione  
elettrica CSV 300**

Funzione	Tipo di fusibile	Valore/Colore
Circuito di sicurezza 1	Fusibile piatto	15 A blu
Circuito di sicurezza 2	Fusibile piatto	15 A blu
Circuito di sicurezza 3	Fusibile piatto	15 A blu
Circuito di sicurezza 4	Fusibile piatto	15 A blu
Circuito di sicurezza 5	Fusibile piatto	15 A blu

**Fusibile per il frigorifero**

Il fusibile è situato in un supporto di sicurezza vicino all'apparecchio per l'alimentazione elettrica.

- Tipo di fusibile: Fusibile piatto 15 A/blu

*Sostituzione:*

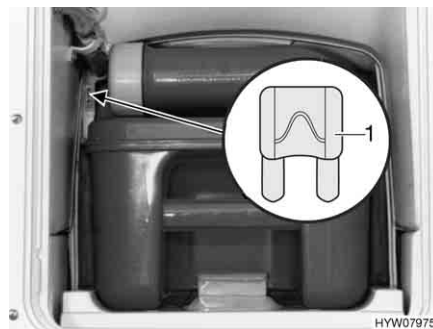
- Togliere la copertura sul pavimento dell'armadio guardaroba.
- Sostituire il fusibile.
- Dopo la sostituzione del fusibile fissare di nuovo la copertura.

**Fusibili  
sull'apparecchio per  
l'alimentazione  
elettrica CSV 409 (Kit  
elettrico)**

Funzione	Valore/Colore
Circuito 5 (TV, luce tenda veranda)	7,5 A marrone
Circuito 3	15 A blu
Pompa per acqua	5 A marrone chiaro
Caricabatteria interno	30 A giallo
Circuito 1	15 A blu
Circuito 2	15 A blu
Controllo frigorifero	2 A grigio
Fotovoltaico	15 A blu

**Fusibile per toilette  
Thetford (toilette mobile)**

Il fusibile è situato nel telaio della cassetta Thetford.



- 1 Fusibile piatto 3 A/viola

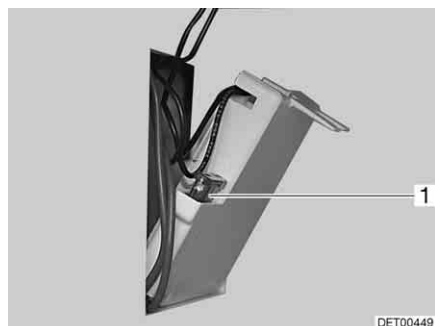
Fig. 127 Fusibile della toilette Thetford

*Sostituzione:*

- Aprire lo sportello della cassetta Thetford all'esterno del veicolo.
- Estrarre completamente la cassetta Thetford.
- Sostituire il fusibile (Fig. 127,1).

**Fusibile per toilette Thetford (banco fisso)**

Il fusibile è situato nel telaio della cassetta Thetford.



1 Fusibile piatto 3 A/viola

Fig. 128 Fusibile della toilette Thetford

**Sostituzione:**

- Aprire lo sportello della cassetta Thetford all'esterno del veicolo.
- Estrarre la cassetta Thetford e ruotare lo sportello portandolo contro la parete.
- Sostituire il fusibile (Fig. 128,1).

**Fusibile del riscaldamento per tubazioni delle acque grigie**

I fusibili si trovano sul regolatore (Fig. 129,1).

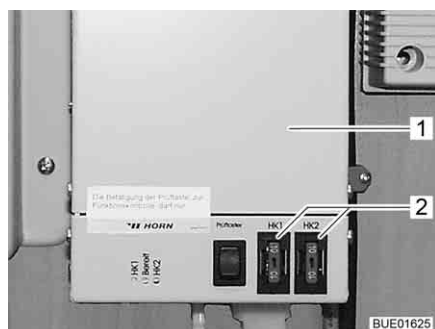


Fig. 129 Regolatore riscaldamento per tubazioni delle acque grigie

**Sostituzione:**

- Spegnerne il riscaldamento.
- Sostituire il fusibile (Fig. 129,2).

### 8.7.2 Fusibile a 230 V



- ▷ Controllare l'interruttore di sicurezza per correnti di guasto per ogni collegamento con alimentazione a 230 V almeno ogni 6 mesi.



- ▷ L'interruttore di sicurezza per correnti di guasto è conosciuto nell'uso linguistico internazionale come RCD (Residual-Current Device).

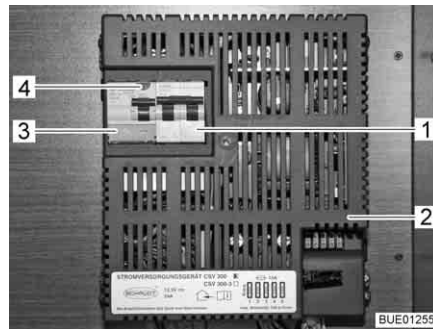


Fig. 130 Interruttore di sicurezza a 230 V e interruttore automatico FI (CSV 300)

Un interruttore di sicurezza per correnti di guasto (interruttore automatico FI) (Fig. 130,3) nell'apparecchio per l'alimentazione elettrica CSV 300 (Fig. 130,2) protegge l'intero veicolo da correnti di guasto (0,03 A).

Un interruttore di sicurezza bipolare collegato in serie (Fig. 130,1) nell'apparecchio per l'alimentazione elettrica protegge la rete di bordo a 230 V.

#### Ubicazione

L'apparecchio per l'alimentazione elettrica è integrato nell'armadio guardaroba.

#### Controllo dell'interruttore di sicurezza per correnti di guasto:

- Se il veicolo è collegato all'alimentazione a 230 V, premere il tasto di controllo (Fig. 130,4). L'interruttore di sicurezza per correnti di guasto (FI) deve scattare.

## 8.8 Schema collegamento spina a 13 poli



- ▷ Annotare i colori del cavo di allacciamento per il collegamento alla presa della motrice. Un collegamento nuovo che eventualmente si dimostri necessario è reso in questo modo più semplice.
- ▷ Per il collegamento della spina a 13 poli ad una presa a sette poli utilizzare un adattatore (disponibile sul mercato).

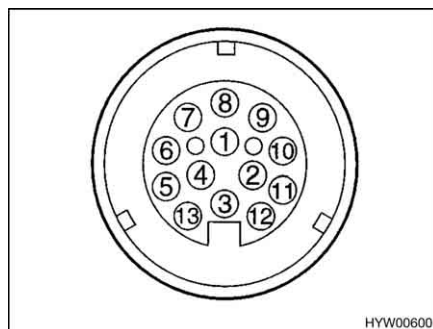


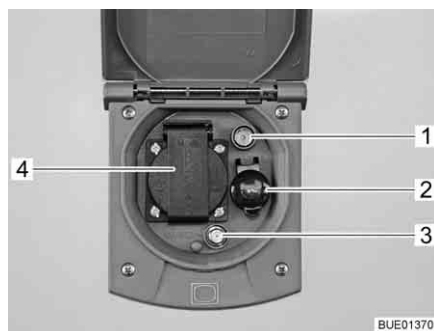
Fig. 131 Figura del contatto della spina a 13 poli

### Schema collegamento

Numero di contatto	Denominazione DIN	Funzione	Colore cavi Caravan	Colore cavi Spina	Sezione del cavo
1	L	Indicatore di direzione, sinistro	Giallo	Giallo	1,5 mm <sup>2</sup>
2	54 G	Luce posteriore antinebbia	Blu	Blu	1,5 mm <sup>2</sup>
3 <sup>1)</sup>	31	Massa (contatto 1, 2, 4 - 8)	Bianco	Bianco	2,5 mm <sup>2</sup>
4	R	Indicatore di direzione, destro	Verde	Verde	1,5 mm <sup>2</sup>
5	58 R	Fanale posteriore destro, luce di sagoma, luce di delimitazione, luce targa	Marrone	Marrone	1,5 mm <sup>2</sup>
6	54	Luci dei freni	Rosso	Rosso	1,5 mm <sup>2</sup>
7	58 L	Fanale posteriore sinistro, luce di sagoma, luce di delimitazione, luce targa	Nero	Nero	1,5 mm <sup>2</sup>
8		Luce retromarcia	Grigio	Rosa	1,5 mm <sup>2</sup>
9		Sempre positivo	Blu (cavo n. 78)	Arancione	2,5 mm <sup>2</sup>
10		Cavo di caricamento sempre positivo	–	Grigio	2,5 mm <sup>2</sup>
11		Cavo di caricamento massa	–	Nero-bianco	2,5 mm <sup>2</sup>
12		Non occupato	–	–	–
13 <sup>1)</sup>		Massa (contatti 9 - 12)	Marrone (cavo n. 78)	Rosso-bianco	2,5 mm <sup>2</sup>

<sup>1)</sup> Questi cavi di massa non devono essere collegati al rimorchio in maniera elettroconduttrice.

## 8.9 Presa esterna (accessorio opzionale)



- 1 Presa TV
- 2 Presa a 12 V
- 3 Presa satellitare
- 4 Presa a 230 V

Fig. 132 Presa esterna

Con la presa a 230 V e la presa a 12 V possono essere utilizzati gli apparecchi elettrici nella tenda veranda.

### Possibilità di collegamento

La presa TV e la presa satellitare offrono diverse possibilità per il funzionamento della TV:

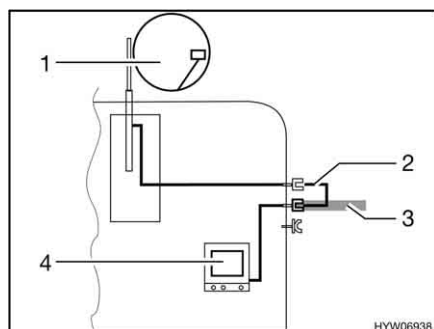


Fig. 133 TV nel veicolo

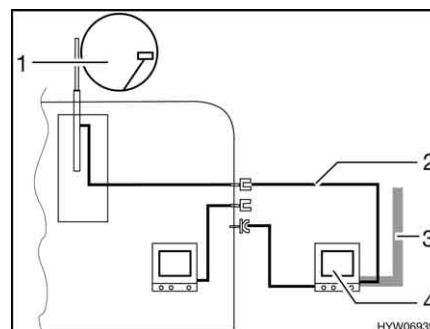
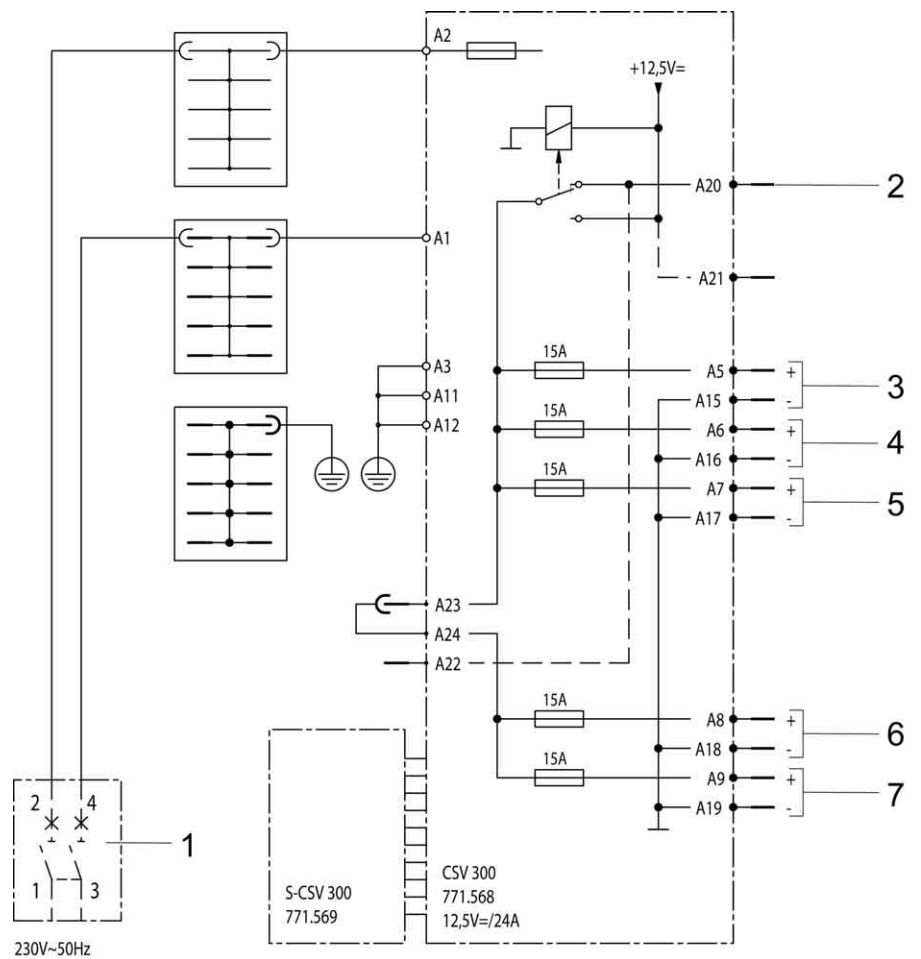


Fig. 134 TV nella tenda veranda

- TV nel veicolo (Fig. 133,4): Collegamento all'antenna del tetto (Fig. 133,1) con cavo di collegamento (Fig. 133,2)
- TV nel veicolo (Fig. 133,4): Collegamento a antenna esterna (Fig. 133,3)
- TV nella tenda veranda (Fig. 134,4): Collegamento all'antenna del tetto (Fig. 134,1) con cavo di collegamento (Fig. 134,2)
- TV nella tenda veranda (Fig. 134,4): Collegamento a antenna esterna (Fig. 134,3)

## 8.10 Schemi elettrici

### 8.10.1 Schema elettrico interno



BUE00824

Fig. 135 Schema elettrico interno (CSV 300)

- 1 Interruttore di sicurezza a 230 V
- 2 Batteria della motrice (sicura esterna max 15 A)
- 3 Uscita a 12 V, circuito 1
- 4 Uscita a 12 V, circuito 2
- 5 Uscita a 12 V, circuito 3
- 6 Uscita a 12 V, circuito 4
- 7 Uscita a 12 V, circuito 5

### 8.10.2 Schema elettrico esterno



▷ La posa dei cavi può variare a seconda del tipo.

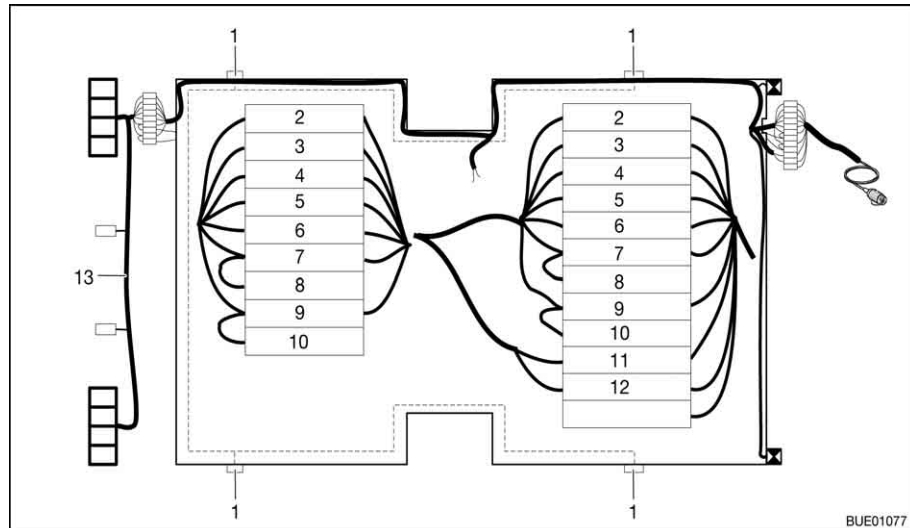


Fig. 136 Schema elettrico esterno

- 1 Luce di ingombro laterale (numero relativo al tipo)
- 2 Indicatore di direzione, sinistro (giallo)
- 3 Luce posteriore antinebbia (blu)
- 4 Massa 1 - 8 (bianco)
- 5 Indicatore di direzione, destro (verde)
- 6 Luci dei freni (rosso)
- 7 Luce di posizione posteriore, destra (marrone)
- 8 Luci di ingombro laterali, destra (marrone)
- 9 Luce di posizione posteriore, sinistra (nero)
- 10 Luci di ingombro laterali, sinistra (nero)
- 11 Sempre positivo (blu)
- 12 Massa 9 - 12 (marrone)
- 13 Asta di spinta albero portacavo (relativa al tipo)



## Panoramica del capitolo

Questo capitolo contiene indicazioni sugli apparecchi montati nel veicolo.

Le indicazioni concernono unicamente l'uso degli apparecchi montati.

Per ulteriori informazioni sugli apparecchi montati consultare le istruzioni per l'uso separate degli apparecchi montati.

Le indicazioni concernono i seguenti punti:

- il riscaldamento
- il boiler
- l'impianto di climatizzazione
- il fornello a gas
- il forno a gas
- il forno a microonde
- la cappa di aspirazione
- il frigorifero

### 9.1 Note generali



- ▷ Dopo 30 anni è necessario sostituire gli scambiatori di calore del riscaldamento ad aria calda Truma. Solo il produttore del riscaldamento oppure un'officina specializzata autorizzata può sostituire lo scambiatore di calore. Il gestore del riscaldamento deve autorizzare la sostituzione.
- ▷ Per motivi di sicurezza i pezzi di ricambio degli apparecchi di riscaldamento devono essere conformi alle indicazioni del produttore e da esso certificati come pezzi di ricambio. I pezzi di ricambio devono essere montati unicamente dal produttore dell'apparecchio o da un'officina specializzata autorizzata.

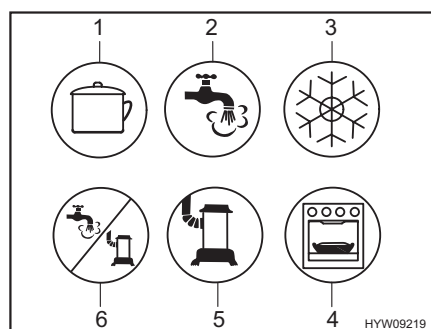


- ▷ Per ulteriori informazioni consultare le istruzioni per l'uso separate del relativo apparecchio montato.

A seconda della versione, il veicolo è dotato di impianti quali il riscaldamento, il boiler, l'area cottura e il frigorifero.

In queste istruzioni per l'uso sono descritti solo l'uso e le particolarità degli apparecchi montati.

Prima di mettere in funzione un apparecchio montato e funzionante a gas è necessario aprire la valvola principale di arresto della bombola del gas e il rubinetto di arresto del gas corrispondente.



- 1 Area cottura
- 2 Acqua calda
- 3 Frigorifero
- 4 Forno/grill
- 5 Riscaldamento
- 6 Acqua calda/riscaldamento

Fig. 137 Possibili simboli dei rubinetti di arresto del gas

## 9.2 Riscaldamento e boiler



- ▶ Nel funzionamento invernale prima della messa in funzione del riscaldamento, controllare se il camino sul tetto è libero da neve e ghiaccio.
- ▶ Non lasciar mai fuoriuscire gas incombusto per pericolo di esplosione.
- ▶ Durante il rifornimento di carburante, la guida e quando il veicolo è in garage non azionare mai il riscaldamento o il boiler con funzionamento a gas. Pericolo di esplosione!
- ▶ In luoghi chiusi (per esempio garage) non azionare mai il riscaldamento o il boiler con funzionamento a gas. Pericolo di avvelenamento e di asfissia!
- ▶ Se la ventola di ricircolo dell'aria non si accende automaticamente, accendere la ventola di ricircolo dell'aria dal livello di riscaldamento 3 fino al 4. Vi è pericolo di surriscaldamento per il riscaldamento!
- ▶ Non danneggiare il tubo del gas di scarico.
- ▶ Il camino di scarico non deve essere chiuso o sormontato da strutture.
- ▶ Durante il campeggio invernale utilizzare la prolunga per il camino Truma per evitare che il camino di scarico venga coperto dalla neve.
- ▶ Non utilizzare lo spazio dietro al riscaldamento come gavone.
- ▶ L'acqua nel boiler può essere riscaldata a 65 °C. Pericolo di scottatura!



- ▷ Quando non viene utilizzato il veicolo, spegnere e svuotare il boiler.
- ▷ Non far mai funzionare il boiler senza acqua.
- ▷ Se non è in funzione svuotare il boiler in caso di pericolo di gelo.
- ▷ Impiegare il boiler alla massima temperatura solamente quando è necessaria una grande quantità di acqua calda. In questo modo il boiler viene protetto dal rischio di calcificazione.



- ▷ Non impiegare l'acqua del boiler come acqua potabile.

Quando il riscaldamento viene acceso per la prima volta, si sviluppa brevemente fumo ed odore. Mettere subito l'interruttore di comando del riscaldamento in posizione di massimo. Aprire finestre e porte ed aerare bene. Il fenomeno termina dopo breve tempo.

### 9.2.1 Modelli con camino di scarico sul lato destro del veicolo



- ▶ Quando la tenda veranda è installata ed il riscaldamento lavora con funzionamento a gas, è possibile che i gas di scarico del riscaldamento si condensino nel vano veranda. Pericolo di asfissia! Provvedere ad un'aerazione adeguata.

## 9.2.2 Come riscaldare correttamente



Fig. 138 Bocchetta di uscita dell'aria del riscaldamento ad aria calda

### Distribuzione dell'aria calda

Nel veicolo sono montate diverse bocchette di uscita dell'aria (Fig. 138). Tubazioni conducono l'aria calda alle bocchette di uscita dell'aria. Ruotare le bocchette in modo che l'aria calda fuoriesca nella direzione desiderata.

### Regolazione delle bocchette di uscita dell'aria

- Completamente aperte: Il flusso di aria calda è al massimo
- Parzialmente aperte o aperte a metà: Il flusso di aria calda è ridotto

Se 5 bocchette sono completamente aperte, da ognuna di esse fuoriuscirà una quantità di aria calda ridotta. Se invece sono aperte solo 3 bocchette, da ognuna di esse fuoriuscirà una quantità superiore di aria calda.

## 9.2.3 Riscaldamento ad acqua calda e boiler Alde (parzialmente accessorio opzionale)



- ▷ Non lasciare mai funzionare il riscaldamento ad acqua calda senza liquido. Attenersi alle avvertenze contenute nel capitolo 12.
- ▷ Non praticare mai fori sul pavimento. Pericolo di danneggiare le tubature dell'acqua calda.



- ▷ Se il riscaldamento ad acqua calda è in funzione, la pompa di circolazione deve essere sempre accesa.
- ▷ Dopo il primo periodo d'uso, consigliamo di spurgare il circuito del riscaldamento dall'aria e di controllare la percentuale di glicole presente nel liquido del riscaldamento. Attenersi alle avvertenze contenute nel capitolo 12.
- ▷ Quando il riscaldamento viene acceso, esso si avvia con le impostazioni utilizzate l'ultima volta.
- ▷ A seconda del modello, la cabina di guida è equipaggiata con un tappeto riscaldante.
- ▷ Per ulteriori informazioni fare riferimento alle istruzioni per l'uso separate del produttore e attenersi alle indicazioni per la manutenzione contenute nel capitolo 12.

Il riscaldamento ad acqua calda si trova nella parte inferiore dell'armadio guardaroba oppure sotto il letto.

**Centralina di controllo** La centralina di controllo è formata da due parti:

- Display (touch-screen)
- Tasti di comando



- 1 Display (touch-screen)
- 2 Tasto "MENU"
- 3 Tasto "On/Off" (acceso/spento)

Fig. 139 Centralina di controllo per riscaldamento ad acqua calda



- ▷ Quando il tasto viene premuto, la centralina di controllo passa alla posizione di riposo automaticamente dopo due minuti.
- ▷ Le modifiche delle impostazioni vengono automaticamente salvate dopo 10 secondi.

### Tasti di comando

I tasti di comando hanno le seguenti funzioni:

Pos. nella Fig. 139	Tasto	Funzione
2	MENU	Apertura del menu delle impostazioni
3		Attivazione del riscaldamento

### Display

Il display (Fig. 139,1) è predisposto come superficie di contatto (touch-screen). Toccando i simboli viene richiamata la funzione corrispondente.



Fig. 140 Schermata iniziale

**Schermata iniziale**

Dopo aver attivato il riscaldamento, sul display appare la schermata iniziale. La schermata iniziale comprende le seguenti informazioni:

Simbolo	Significato
	Questo simbolo compare quando la pompa di circolazione è attivata
	Questo simbolo compare quando un'impianto di commutazione per le bombole del gas è attivato
	Questo simbolo compare quando il riscaldamento ha una tensione di 230 V
	Accanto a questo simbolo viene indicata la temperatura interna
	Accanto a questo simbolo viene indicata la temperatura esterna, se è montato un sensore esterno

**Menu delle impostazioni**

Il tasto "MENU" richiama il menu delle impostazioni. Il significato dei singoli simboli è descritto nella tabella seguente.



Fig. 141 Menu delle impostazioni

Con i simboli "+" o "-" è possibile aumentare o diminuire i valori.

Simbolo	Significato
	Impostazione della temperatura desiderata compresa fra +5 °C e +30 °C
	Impostazione della temperatura dell'acqua del boiler
	Impostazione della potenza di riscaldamento nel funzionamento elettrico
	Pulsante riscaldamento con funzionamento a gas acceso/spento
	Pulsante menu strumenti
	Pulsante AC per l'accensione del climatizzatore automatico (visibile, solo se presente l'impianto di climatizzazione Truma Aventa)
	Pulsante per le funzioni attive

**Menu strumenti**

Con i menu strumenti è possibile richiamare e impostare le diverse funzioni per il riscaldamento. I simboli delle frecce servono per passare fra i vari menu. Il significato delle singole funzioni è descritto nelle istruzioni per l'uso del produttore.



### Selezione della modalità di funzionamento

Il riscaldamento ad acqua calda può essere alimentato con le seguenti fonti di energia:

- Funzionamento a gas
- Funzionamento elettrico a 230 V
- Funzionamento a gas e funzionamento elettrico a 230 V


La modalità di funzionamento viene selezionata mediante la centralina di controllo.

### Selezione funzionamento a gas:

- Premere il pulsante "". Il pulsante diventa verde. Il funzionamento a gas viene attivato.
- Premere nuovamente il pulsante "". Il pulsante diventa blu. Il funzionamento a gas è spento.

### Selezione del funzionamento elettrico a 230 V:



- Premere il tasto "+" accanto al simbolo " " finché non viene raggiunta la potenza di riscaldamento desiderata.
- ▷ Selezionare il livello di prestazione con funzionamento elettrico a 230 V in modo conforme alla protezione del collegamento a 230 V:
  - Livello 1 (1 kW) con 6 A
  - Livello 2 (2 kW) con 10 A
  - Livello 3 (3 kW) con 16 A


### Selezione del funzionamento a gas e funzionamento elettrico a 230 V:




- Sulla centralina di controllo, selezionare sia il funzionamento a gas che il funzionamento elettrico a 230 V.
- ▷ Quando è selezionato il funzionamento a gas e a 230 V e il veicolo è collegato all'alimentazione a 230 V, il riscaldamento ad acqua calda funziona dapprima solo nel funzionamento elettrico a 230 V. Il funzionamento a gas si inserisce automaticamente solo quando la potenza di riscaldamento non è più sufficiente.
- ▷ Il funzionamento a gas è possibile solo se la valvola principale di arresto sulla bombola del gas e il rubinetto di arresto del gas sono aperti.
- ▷ Il funzionamento elettrico a 230 V è possibile solo se il veicolo è collegato all'alimentazione a 230 V.

Se il riscaldamento è acceso, esso si avvia con la modalità di funzionamento impostata per ultima.

### Accensione del riscaldamento:

- Premere il tasto "". Sul display compare la schermata iniziale. Il riscaldamento si avvia automaticamente.

### Spegnimento del riscaldamento:

- Premere il tasto "". Il riscaldamento si spegne.

**Riempimento/  
svuotamento del boiler**

Il boiler viene alimentato con l'acqua del serbatoio dell'acqua.



- ▷ A seconda del modello il veicolo è equipaggiato con uno o due rubinetti di scarico.

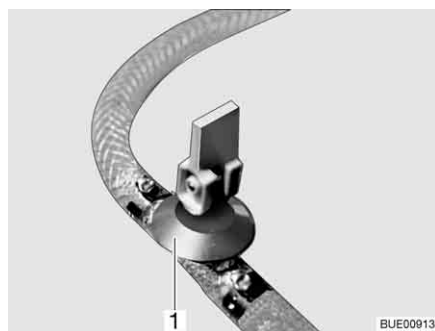


Fig. 142 Rubinetto di scarico

**Riempimento del boiler con  
acqua:**

- Chiudere il rubinetto/i rubinetti di scarico. A questo scopo posizionare orizzontalmente la leva a bilanciere (Fig. 142,1).
- Accendere l'alimentazione a 12 V sul pannello di controllo.
- Posizionare tutti i rubinetti dell'acqua su "Caldo" e aprirli. La pompa dell'acqua si inserisce. Tutte le tubature di acqua calda si riempiono di acqua.
- Lasciare aperti i rubinetti dell'acqua fino a che l'acqua fuoriesce senza bolle d'aria. Solo in questo modo è assicurato che il boiler sia pieno di acqua.
- Chiudere tutti i rubinetti dell'acqua.

**Svuotamento del boiler:**

- Spegnerne il boiler.
- Aprire tutti i rubinetti dell'acqua e impostare sulla posizione centrale.
- Aprire il rubinetto/i rubinetti di scarico (Fig. 142). A questo scopo posizionare verticalmente la leva a bilanciere (Fig. 142,1). Il boiler viene svuotato verso l'esterno.
- Verificare che tutta l'acqua contenuta nel boiler sia fuoriuscita (circa 10 litri).



- ▷ Per ulteriori informazioni fare riferimento alle istruzioni per l'uso separate del produttore e attenersi alle indicazioni per la manutenzione contenute nel capitolo 12.

**9.2.4 Riscaldamento ad aria calda Truma S 3004/S 5004**


- ▶ In caso di guasti attendere tre minuti prima di tentare nuovamente di accendere.



- ▷ Riscaldamento e ventola possono essere azionati anche indipendentemente l'uno dall'altra. Quindi la ventola può essere utilizzata per far circolare l'aria anche senza riscaldamento.
- ▷ Per consentire una distribuzione rapida ed uniforme dell'aria calda: Accendere la ventola, quando il riscaldamento è in funzione. In questo modo è possibile ridurre anche la temperatura superficiale sulla griglia di uscita.



- ▷ Il Tipo S 5004 è dotato di una seconda ventola e dispone di una maggiore potenza.
- ▷ A seconda della dotazione, il riscaldamento può essere comandato da un terminale mobile (ad es. smartphone, PC tablet) mediante un'app (vedi paragrafo 9.4). La Truma App per i terminali mobili più comuni può essere scaricata dai rispettivi App Store.

Il riscaldamento è dotato di una ventola regolabile e viene comandato mediante un termostato.

A seconda del modello e dell'equipaggiamento, è incorporato il Tipo S 3004 o il Tipo S 5004.



Fig. 143 Pomello girevole del riscaldamento ad aria calda

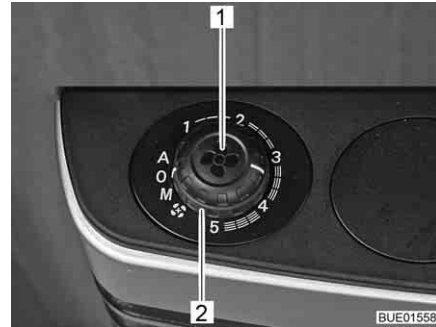


Fig. 144 Manopola e interruttore girevole per comando ventola

#### Accensione:

- Aprire la valvola principale di arresto della bombola del gas e il rubinetto di arresto del gas "Riscaldamento".
- Impostare il pomello girevole del riscaldamento sul valore desiderato e premere in basso fino all'arresto. Il dispositivo di accensione produce delle scintille. Si sente un clic.
- Tenere premuto il pomello girevole finché la fiamma non brucia. È possibile controllare la fiamma nella finestra presente sulla copertura del riscaldamento.
- Tenere premuto il pomello girevole per altri 10 secondi finché il dispositivo di sicurezza non reagisce.




- ▷ Il dispositivo di accensione accende finché il gas brucia. Se non c'è gas, il dispositivo di accensione continua ad accendere finché la batteria nel dispositivo di accensione non è vuota. Se non si utilizza il riscaldamento, regolare il pomello girevole su "0" per evitare che la batteria nel dispositivo di accensione si scarichi.
- ▷ Se non si sente nessun clic durante la procedura di accensione, oppure soltanto ad intervalli di diversi secondi: Sostituire la batteria nel dispositivo di accensione.
- ▷ Prima dell'inizio di ogni stagione di riscaldamento inserire delle nuove batterie.

#### Spegnimento:

- Impostare il pomello girevole sul riscaldamento sulla posizione "0". Così il dispositivo di accensione viene contemporaneamente disinserito.
- Chiudere il rubinetto di arresto del gas "Riscaldamento" e la valvola principale di arresto della bombola del gas.



**Modalità di funzionamento della ventola**

Posizione interruttore	Modalità di funzionamento	Funzione
A	Sistema automatico	L'elettronica regola la potenza richiesta per la ventola
M	Manuale	La potenza della ventola viene impostata manualmente dalla manopola (Fig. 144,1)
	Stadio booster	La ventola funziona alla massima potenza (per flusso d'aria massimo)

*Accensione della ventola:*

- Con l'interruttore girevole (Fig. 144,2) impostare la modalità di funzionamento desiderata.

*Spegnimento della ventola:*

- Posizionare l'interruttore girevole (Fig. 144,2) su "0".

**Ventola di ricircolo dell'aria (alternativa)**

La ventola di ricircolo dell'aria assicura, in combinazione con il riscaldamento ad aria calda, una migliore distribuzione del calore all'interno del caravan.

A seconda del modello, nel veicolo è montata una ventola di ricircolo dell'aria con tensione di rete a 230 V o 12 V.



Fig. 145 Interruttore di comando per la ventola di ricircolo dell'aria (alternativa)

*Accensione della ventola di ricircolo dell'aria:*

- Posizionare l'interruttore girevole (Fig. 145,1) su "●".
- Impostare con la manopola (Fig. 145,2) la prestazione della ventola di ricircolo dell'aria desiderata.

*Spegnimento della ventola di ricircolo dell'aria:*

- Posizionare l'interruttore girevole (Fig. 145,1) su "0".

**Dispositivo di accensione**

Il dispositivo di accensione accende finché il gas brucia o finché la batteria nei dispositivi di accensione è vuota.

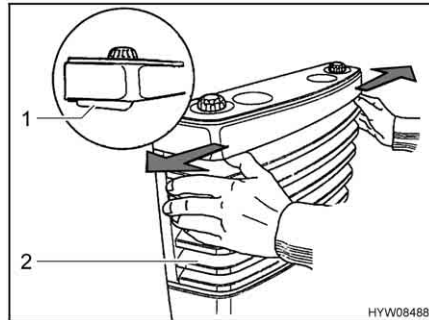


Fig. 146 Rimozione della copertura del riscaldamento

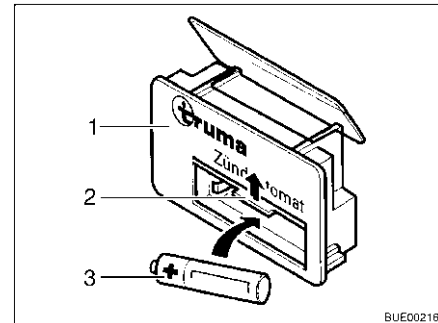


Fig. 147 Dispositivo di accensione

*Sostituzione della batteria sul dispositivo di accensione:*

- Assicurarsi che il riscaldamento sia disinserito e raffreddato.
- Rimuovere la copertura del riscaldamento (Fig. 146,2). A tale scopo spingere contemporaneamente verso l'esterno le due leve di chiusura (Fig. 146,1) e ribaltare la copertura in avanti.
- Sollevare la copertura del riscaldamento dai supporti inferiori e rimuoverla.
- Spingere la copertura (Fig. 147,2) del vano batteria sul dispositivo di accensione (Fig. 147,1) verso l'alto.
- Rimuovere la vecchia batteria dal vano batteria del dispositivo di accensione.
- Inserire una nuova batteria (Fig. 147,3) dello stesso tipo nel vano batteria del dispositivo di accensione rispettando la polarità (+/-). Utilizzare soltanto batterie Mignon resistenti alle alte temperature (+70 °C) e sicure da perdite.
- Richiudere la copertura del vano batteria sul dispositivo di accensione.

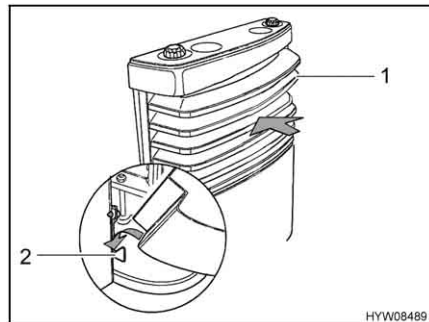


Fig. 148 Copertura del riscaldamento, supporti inferiori

- Montare la copertura del riscaldamento. A tale scopo, collocare la copertura (Fig. 148,1) sui supporti inferiori (Fig. 148,2).
- Orientare la copertura del riscaldamento sul riscaldamento e farla innestare in alto.



- ▷ Per ulteriori informazioni consultare le istruzioni per l'uso separate del produttore.

### 9.2.5 Camino da parete

Nel camino da parete a due camere vengono convogliati gas di scarico e aria fresca del sistema di riscaldamento.



- ▷ Parcheggiare il veicolo in modo tale che il camino da parete possa ricevere sufficiente aria fresca.
- ▷ Il camino da parete non deve mai essere ostruito. Non coprire il camino da parete.
- ▷ In caso di campeggio invernale, mantenere il camino da parete libero da neve e ghiaccio.
- ▷ Controllare regolarmente il camino da parete dopo ciascun evento atmosferico, per verificare l'eventuale presenza di neve, foglie, sporco e così via. Se necessario, pulire il camino da parete.
- ▷ Durante il lavaggio del veicolo, non dirigere il getto d'acqua direttamente sul camino da parete.
- ▷ In caso di mancata osservanza di queste indicazioni, non è garantito un funzionamento corretto del riscaldamento.



Fig. 149 Camino da parete del riscaldamento ad acqua calda



Fig. 150 Camino da parete del riscaldamento ad aria calda

Il camino da parete è fissato alla parete sinistra.

### 9.2.6 Pacchetto comfort Airmix (accessorio opzionale)

Con il pacchetto comfort Airmix la ventola di ricircolo dell'aria può essere montata nel pavimento del veicolo o alla parete. Ciò garantisce un funzionamento particolarmente silenzioso perché non sussiste alcun collegamento con il vano dove è alloggiato il riscaldamento, cosa che potrebbe trasmettere rumori.

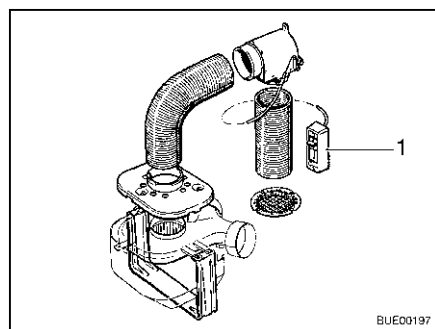


Fig. 151 Pacchetto comfort Airmix

Grazie a Airmix il caravan riceve aria fresca dall'esterno.

I vantaggi dell'aria esterna sono:

- Effetto rinfrescante d'estate
- Effetto secco in inverno

L'aria esterna si mescola con l'aria già riscaldata dell'abitacolo in modo continuo impostando l'elemento di regolazione (Fig. 151,1).



- ▷ Le indicazioni per l'installazione sono contenute nelle istruzioni per l'uso separate del pacchetto comfort Airmix.

### 9.2.7 Riscaldamento supplementare elettrico Ultraheat (accessorio opzionale)

Il riscaldamento supplementare elettrico Ultraheat viene integrato nel riscaldamento ad aria calda. Di conseguenza sono possibili tre possibilità di riscaldamento:

- Solo riscaldamento ad aria calda
- Riscaldamento ad aria calda e riscaldamento elettrico
- Solo riscaldamento elettrico

Con il riscaldamento supplementare elettrico è possibile riscaldare più velocemente il veicolo.



- ▷ Il riscaldamento supplementare elettrico funziona solo quando il veicolo è collegato ad un'alimentazione di 230 V.
- ▷ Se il riscaldamento viene fatto funzionare contemporaneamente a elettricità e a gas, il riscaldamento supplementare elettrico si spegne prima di un possibile surriscaldamento dovuto alla potenza maggiore del bruciatore per gas.



- 1 Interruttore girevole
- 2 Spento
- 3 Manopola della temperatura

Fig. 152 Elemento di regolazione riscaldamento supplementare elettrico Ultraheat

- Accensione:**
- Collegare il veicolo ad un'alimentazione a 230 V (vedi paragrafo 8.6).
  - Posizionare l'interruttore girevole (Fig. 152,1) sul grado di potenza desiderato (500, 1000 o 2000 W).
  - Posizionare la manopola della temperatura (Fig. 152,3) sulla potenza desiderata.

- Spegnimento:**
- Posizionare l'interruttore girevole (Fig. 152,1) su "0" (Fig. 152,2).

### 9.2.8 Riscaldamento per le tubazioni delle acque grigie (accessorio opzionale)



▷ Azionare il pulsante di prova sempre solo brevemente.



▷ Il riscaldamento funziona soltanto se si collega il veicolo all'alimentazione a 230 V.

Per impedire il congelamento dei tubi di scolo delle acque grigie è possibile riscaldare in modo elettrico le tubazioni delle acque grigie.

A riscaldamento acceso, grazie ai sensori di temperatura, è possibile monitorare la temperatura nelle tubazioni delle acque grigie. Se la temperatura scende al di sotto dei 5 °C, gli elementi riscaldanti si accendono e le tubazioni delle acque grigie si riscaldano. Se la temperatura sale oltre 7 °C, gli elementi riscaldanti si spengono di nuovo.



Fig. 153 Trasformatore con apparecchio di regolazione

Il trasformatore 230 V AC/12 V DC (Fig. 153,2) è montato, a seconda del modello, nell'armadio guardaroba o nella cassapanca della dinette.

L'apparecchio di regolazione è incorporato nell'involucro del trasformatore. Le spie di controllo hanno il seguente significato:

- La spia di controllo (Fig. 153,5) diventa verde: Regolazione in funzione
- Le spie di controllo (Fig. 153,4 e 6) diventano rosse: Le tubazioni delle acque grigie vengono riscaldate

Nell'involucro è incorporato un pulsante di prova (Fig. 153,3) che consente di mettere in funzione brevemente l'apparecchio di regolazione. La pressione sul pulsante di prova consente di testare il funzionamento del riscaldamento anche quando la temperatura ambiente è superiore a 5 °C.

**Accensione:**

- Collegare il veicolo all'alimentazione a 230 V (vedi paragrafo 8.6.1).
- Posizionare su "ON" l'interruttore (Fig. 153,1) sul trasformatore (Fig. 153,2).

**Spegnimento:**

- Posizionare su "OFF" l'interruttore (Fig. 153,1) sul trasformatore (Fig. 153,2).

### 9.2.9 Riscaldamento elettrico del pavimento (accessorio opzionale)



- ▶ Nei modelli dotati di riscaldamento elettrico del pavimento non praticare in nessun caso fori o avvitare viti nel pavimento. Fare attenzione con oggetti appuntiti. Pericolo di scossa elettrica o di corto circuito a causa del possibile danneggiamento di un filo per resistenze elettriche.



- ▷ Non coprire il trasformatore. Pericolo di surriscaldamento!



- ▷ Il riscaldamento elettrico del pavimento funziona solo quando il veicolo è collegato ad una alimentazione di 230 V.
- ▷ La potenza del riscaldamento elettrico del pavimento non basta da sola a riscaldare il vano abitabile.



Fig. 154 Trasformatore per riscaldamento elettrico del pavimento

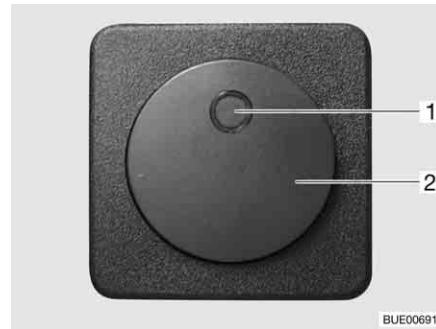


Fig. 155 Interruttore per riscaldamento elettrico del pavimento

Il trasformatore (Fig. 154,1) per il riscaldamento elettrico del pavimento a seconda dei modelli è inserito nella cassapanca o nel cassone letto.

- Accensione:**
- Collegare il veicolo ad un'alimentazione a 230 V (vedi capitolo 8).
  - Premere l'interruttore a bilico (Fig. 155,2). La spia di controllo nell'interruttore (Fig. 155,1) si accende.

- Spegnimento:**
- Premere l'interruttore a bilico (Fig. 155,2). La spia di controllo (Fig. 155,1) nell'interruttore si spegne.

Dopo lo spegnimento il pavimento rimane caldo ancora per un po' grazie al calore residuo presente.

In caso di sovraccarico del trasformatore, si attiva la protezione contro il surriscaldamento. Il perno (Fig. 154,2) scatta all'infuori.

**Accensione della protezione contro il surriscaldamento:**

- Una volta raffreddato il trasformatore, premere il perno (Fig. 154,2) della protezione contro il surriscaldamento.

### 9.2.10 Boiler Truma (accessorio opzionale)



► Prima di usare il boiler Truma togliere il coperchio del camino di scarico.

#### Modalità di funzionamento

Il boiler è caratterizzato da tre modalità di funzionamento:

- Funzionamento a gas
- Funzionamento elettrico a 230 V
- Funzionamento combinato

La modalità di funzionamento viene impostata tramite gli elementi di comando.

La regolazione della temperatura dell'acqua nel boiler è possibile solo nel caso con funzionamento a gas.

#### Funzionamento a gas

Il boiler funziona unicamente a gas.



- 1 Manopola della temperatura
- 2 Spia di controllo rossa "Guasto"
- 3 Interruttore girevole
- 4 Spento
- 5 Acceso

Fig. 156 Centralina di controllo per boiler Truma (funzionamento a gas)

#### Accensione:

- Rimuovere il coperchio del camino.
- Aprire la valvola principale di arresto della bombola del gas e il rubinetto di arresto del gas "Boiler".
- Posizionare l'interruttore girevole (Fig. 156,3) su "▲" (Fig. 156,5). La spia verde di controllo "Funzionamento" illumina la manopola (Fig. 156,1).
- Impostare con la manopola (Fig. 156,1) la temperatura desiderata dell'acqua.

In caso di guasto si accende la spia rossa di controllo (Fig. 156,2) (vedi capitolo 14).

#### Spegnimento:

- Sulla centralina di controllo (Fig. 156) posizionare l'interruttore girevole (Fig. 156,3) su "○" (Fig. 156,4).
- Chiudere il rubinetto di arresto del gas "Boiler" e la valvola principale di arresto della bombola del gas.
- Applicare il coperchio del camino di scarico.

In caso di guasto si accende la spia rossa di controllo (Fig. 156,2) (vedi capitolo 14).

### Funzionamento elettrico a 230 V

Il boiler funziona unicamente a corrente.



- ▷ Il funzionamento elettrico a 230 V è possibile solo se il veicolo è collegato all'alimentazione a 230 V.



Fig. 157 Interruttore a levetta per boiler Truma (funzionamento elettrico a 230 V)

- Accensione:**
- Collegare il veicolo all'allacciamento esterno a 230 V e accendere l'interruttore di sicurezza a 230 V.
  - Attivare l'interruttore a levetta (Fig. 157,1). La spia di controllo nell'interruttore si accende. L'acqua nel boiler viene riscaldata a 65 °C.
- Spegnimento:**
- Portare l'interruttore a levetta (Fig. 157,1) in posizione "O". La spia di controllo nell'interruttore si spegne.

### Funzionamento combinato

Se il funzionamento a gas e quello elettrico a 230 V vengono inseriti contemporaneamente, l'acqua nel boiler viene riscaldata più velocemente.



- ▷ Per ulteriori informazioni consultare le istruzioni per l'uso separate del produttore.

### Riempimento/ svuotamento del boiler

Il boiler viene alimentato con l'acqua del serbatoio dell'acqua.

A seconda della versione il veicolo è equipaggiato con uno o con più rubinetti di scarico per il boiler. I rubinetti di scarico possono avere forme diverse (leva a bilancere o tappo a vite).



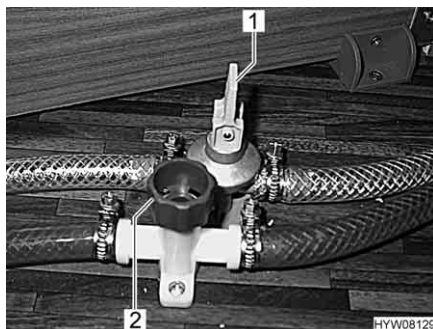


Fig. 158 Rubinetti di scarico

*Riempimento del boiler con acqua:*

- Chiudere tutti i rubinetti di scarico per il boiler. Posizionare la leva a bilanciere (Fig. 158,1) orizzontalmente o ruotare il tappo (Fig. 158,2) in senso orario.
- Posizionare tutti i rubinetti dell'acqua su "Caldo" e aprirli. La pompa dell'acqua si inserisce. Tutte le tubature di acqua calda si riempiono di acqua.
- Lasciare aperti i rubinetti dell'acqua fino a che l'acqua fuoriesce senza bolle d'aria. Solo in questo modo è assicurato che il boiler sia pieno di acqua.
- Chiudere tutti i rubinetti dell'acqua.

*Svuotamento del boiler:*

- Sulla centralina di controllo (Fig. 156) posizionare l'interruttore girevole (Fig. 156,3) su "O" (Fig. 156,4) oppure l'interruttore a levetta (Fig. 157,1) su "O".
- Ruotare del tutto a sinistra la manopola (Fig. 156,1).
- Aprire tutti i rubinetti di scarico per il boiler. Posizionare la leva a bilanciere (Fig. 158,1) verticalmente o ruotare il tappo (Fig. 158,2) in senso antiorario.
- Verificare che tutta l'acqua contenuta nel boiler sia fuoriuscita (circa 12,5 litri).

### 9.2.11 Scaldacqua (parzialmente accessorio opzionale)



- ▷ Nelle tubature dell'acqua fredda, non integrare valvole di non ritorno tra lo scaldacqua e la pompa dell'acqua.
- ▷ In caso di collegamento ad un'alimentazione idrica centrale o in caso di pompe piuttosto potenti impiegare un riduttore di pressione. Lo scaldacqua è predisposto per una pressione di max 1,2 bar. Inoltre inserire una valvola di sicurezza/di scarico nelle tubature di acqua fredda.



- ▷ Non impiegare l'acqua dello scaldacqua come acqua potabile.



Fig. 159 Interruttore di comando per scaldacqua

Lo scaldacqua può essere fatto funzionare a scelta con alimentazione a 230 V (modalità di funzionamento elettrico), con l'aria calda del sistema di riscaldamento o con entrambi i tipi di energia. Lo scaldacqua riscalda ca. 5 l di acqua a ca. 65 °C.

Con l'interruttore di comando (Fig. 159) si inserisce la modalità di funzionamento elettrico. La spia di controllo (Fig. 159,1) nell'interruttore deve accendersi.

In caso di funzionamento ad aria calda l'acqua nello scaldacqua viene riscaldata dal riscaldamento e dal ricircolo d'aria.

A seconda del modello il veicolo è equipaggiato con uno o due rubinetti di scarico per lo scaldacqua.

- Accensione:**
- Collegare il veicolo all'allacciamento esterno a 230 V e accendere l'interruttore di sicurezza a 230 V.
  - Inserire l'interruttore di comando (Fig. 159). La spia di controllo (Fig. 159,1) nell'interruttore si accende. L'acqua nello scaldacqua viene riscaldata a 65 °C.

- Spegnimento:**
- Spegner l'interruttore di comando (Fig. 159). La spia di controllo (Fig. 159,1) nell'interruttore si spegne.

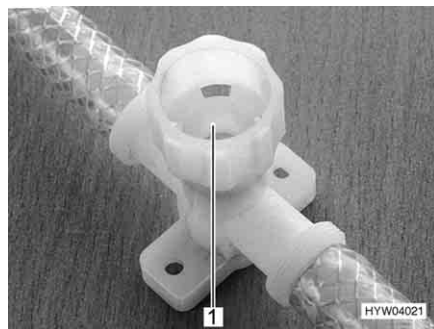


Fig. 160 Rubinetto di scarico per scaldacqua

**Riempimento dello scaldacqua con acqua:**

- Collegare il veicolo all'allacciamento esterno a 230 V e accendere l'interruttore di sicurezza a 230 V.
- Spegner l'interruttore di comando (Fig. 159). La spia di controllo (Fig. 159,1) nell'interruttore non si accende.
- Chiudere tutti i rubinetti di scarico. A tal fine ruotare i coperchi (Fig. 160,1) in senso orario.

*Svuotamento dello scaldacqua:*

- Posizionare tutti i rubinetti dell'acqua su "Caldo" e aprirli. La pompa dell'acqua si inserisce. Tutte le tubature di acqua calda si riempiono di acqua.
  - Lasciare aperti i rubinetti dell'acqua fino a che l'acqua fuoriesce senza bolle d'aria. Solo in questo modo è assicurato che lo scaldacqua sia pieno di acqua.
  - Chiudere tutti i rubinetti dell'acqua.
  - Spegnere l'alimentazione a 230 V intervenendo sull'interruttore di sicurezza a 230 V.
  - Aprire il tappo di chiusura sul serbatoio dell'acqua.
  - Posizionare tutti i rubinetti dell'acqua sulla posizione centrale e aprirli.
  - Agganciare il diffusore della doccia in alto in posizione doccia.
  - Tenere in alto la pompa dell'acqua sino a che le tubature dell'acqua sono completamente vuote.
  - Aprire tutti i rubinetti di scarico dello scaldacqua. A tal fine ruotare i coperchi (Fig. 160,1) in senso antiorario.
  - Verificare se l'acqua fuoriesce completamente dallo scaldacqua.
- ▷ Per ulteriori informazioni consultare le istruzioni per l'uso separate del produttore.



### 9.3 Impianto di climatizzazione (accessorio opzionale)

#### 9.3.1 Impianto di climatizzazione Truma Aventa



- ▷ Il circuito di refrigerazione può essere aperto solo dal produttore o da un'officina autorizzata.
- ▷ Non bloccare le entrate e uscite dell'aria.
- ▷ Non percorrere pendenze, salite o discese superiori all'8 % quando l'impianto di climatizzazione è in funzione. Altrimenti il compressore può venire danneggiato.
- ▷ Non tenere in funzione l'apparecchio in raffreddamento per un periodo prolungato, se il veicolo è inclinato. Altrimenti, la condensa può raggiungere l'abitacolo.



- ▷ L'impianto di climatizzazione funziona solo se il veicolo è collegato all'alimentazione a 230 V.
- ▷ L'alimentazione esterna a 230 V deve essere protetta con almeno 6 A. Altrimenti non è assicurato un funzionamento sicuro dell'impianto di climatizzazione.
- ▷ Non è possibile attivare il riscaldamento se le temperature esterne sono inferiori a 4 °C, poiché in queste condizioni la potenza di riscaldamento si riduce considerevolmente. A temperature comprese tra 4 °C e 7 °C l'apparecchio si porta brevemente in modalità sbrinamento. A temperature esterne superiori a 7 °C è possibile attivare il riscaldamento senza alcuna limitazione.
- ▷ Durante l'uso, rivolgere sempre il telecomando verso il ricevitore a infrarossi.



- ▷ A seconda della dotazione, l'impianto di climatizzazione può essere comandato da un terminale mobile (ad es. smartphone, PC tablet) mediante un'app (vedi paragrafo 9.4). La Truma App per i terminali mobili più comuni può essere scaricata dai rispettivi App Store.
- ▷ Inoltre prestare attenzione alle istruzioni per l'uso del produttore.

#### Modalità di funzionamento

L'impianto di climatizzazione può essere azionato nelle modalità di funzionamento seguenti:

- Sistema automatico
- Raffreddamento
- Riscaldamento
- Ricircolo aria

#### Telecomando

Tutte le funzioni dell'impianto di climatizzazione si controllano mediante il telecomando.



- 1 Display
- 2 Tasto On/Off
- 3 Tasti "+" e "-" per la selezione della temperatura
- 4 Sportello scorrevole per campo con tasti di regolazione
- 5 Tasto di selezione grado ventola (tre gradi)
- 6 Tasto di selezione modalità di funzionamento

Fig. 161 Telecomando

#### Funzionamento automatico

Nel funzionamento automatico, deve essere solamente impostata la temperatura desiderata.

A seconda della temperatura ambiente, l'impianto di climatizzazione seleziona automaticamente il raffreddamento o riscaldamento e il grado della ventola.

#### Accensione:

- Premere il tasto On/Off (Fig. 161,2). Vengono applicate le ultime impostazioni selezionate.

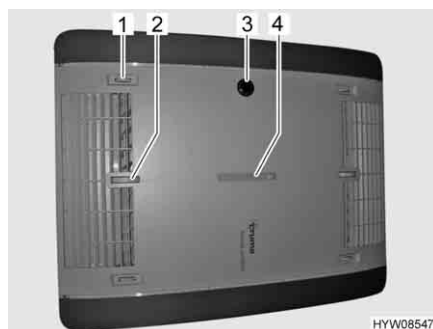


- ▷ Dopo l'accensione la ventola di ricircolo dell'aria entra in funzione. Il compressore si accende non oltre 3 minuti dopo, il LED blu (raffreddamento) o il LED giallo (riscaldamento) lampeggia.

- Impostare la temperatura desiderata con i tasti "+" e "-" (Fig. 161,3).

#### Spegnimento:

- Premere il tasto On/Off (Fig. 161,2). Si può continuare a controllare l'illuminazione.



- 1 Distribuzione aria a sinistra/destra
- 2 Distribuzione aria a soffitto/pavimento
- 3 Ricevitore IR, indicatore di funzionamento, manuale On/Off
- 4 Distribuzione aria davanti/dietro

Fig. 162 Indicatore di funzionamento e distribuzione dell'aria

### Comando e indicazione sull'apparecchio

Determinate funzioni possono essere eseguite direttamente sull'apparecchio.

*Regolazione della distribuzione aria:*

- Regolare la rotella di impostazione e il regolatore a scorrimento per la distribuzione aria continua desiderata.

*Accensione/spengimento manuale:*

- Premere il micro-tasto (ad es. con una penna a sfera, se il telecomando non è a portata di mano).

### Indicatore di funzionamento

LED di stato	Significato
LED blu lampeggiante	Compressore in funzione (modalità raffreddamento)
LED blu acceso	Modalità raffreddamento
LED giallo lampeggiante	Compressore in funzione (modalità riscaldamento)
LED giallo acceso	Uso del riscaldamento
LED rosso lampeggiante	I dati vengono trasmessi
LED rosso acceso	Guasto

### Funzionamento manuale

Nel funzionamento manuale, è possibile impostare separatamente il raffreddamento, il riscaldamento e il ricircolo d'aria dal telecomando.

*Accensione del raffreddamento:*

- Premere il tasto On/Off (Fig. 161,2).
- Premere il tasto di selezione della modalità di funzionamento (Fig. 161,6) finché non appare il simbolo del raffreddamento sul display (Fig. 161,1).
- Impostare la temperatura desiderata con i tasti "+" e "-" (Fig. 161,3).
- Impostare il grado desiderato del ventilatore con il selettore "✂" (Fig. 161,5).

Quando viene raggiunta la temperatura impostata sul telecomando, il compressore e il LED blu sul ricevitore IR si spengono. La ventola di ricircolo dell'aria continua a funzionare.

Quando la temperatura ambiente aumenta oltre il valore impostato, l'apparecchio si porta automaticamente di nuovo sul raffreddamento.

*Accensione del riscaldamento:*

- Premere il tasto On/Off (Fig. 161,2).
- Premere il tasto di selezione della modalità di funzionamento (Fig. 161,6) finché non appare il simbolo del riscaldamento sul display (Fig. 161,1).
- Impostare la temperatura desiderata con i tasti "+" e "-" (Fig. 161,3).
- Impostare il grado desiderato del ventilatore con il selettore "✂" (Fig. 161,5).

Quando viene raggiunta la temperatura impostata sul telecomando, il compressore e il LED giallo sul ricevitore IR si spengono. La ventola di ricircolo dell'aria continua a funzionare.

Quando la temperatura ambiente scende al di sotto del valore impostato, l'apparecchio si porta automaticamente di nuovo sul riscaldamento.

*Accensione del ricircolo aria:*

- Premere il tasto On/Off (Fig. 161,2).
- Premere il tasto di selezione della modalità di funzionamento (Fig. 161,6) finché non appare il simbolo del ricircolo aria sul display (Fig. 161,1).
- Impostare la temperatura desiderata con i tasti "+" e "-" (Fig. 161,3).
- Impostare il grado desiderato del ventilatore con il selettore "✕" (Fig. 161,5).

Nella modalità di ricircolo aria l'aria dell'abitacolo viene messa in circolazione e purificata dai filtri. Sul ricevitore IR non si accende alcun LED.



Fig. 163 Telecomando con tasti di impostazione

- 1 Tasti per l'impostazione dell'ora e del timer
- 2 Tasto invio (nuova trasmissione dati)
- 3 Micro-tasto "RESET" (reset all'impostazione di fabbrica)
- 4 Tasto Setup per messa in funzione
- 5 Tasto luce (per il controllo dell'illuminazione)
- 6 Tasto funzionamento silenzioso (per ridurre la rumorosità del raffreddamento)
- 7 Tasto ora (per regolare l'ora)
- 8 Tasti "TIMER" per la preselezione degli orari di accensione/spegnimento

*Accensione del funzionamento silenzioso:*

- Premere il tasto funzionamento silenzioso (Fig. 163,6). Durante il raffreddamento la ventola funzionerà ad un numero di giri inferiore, pertanto risulterà meno rumorosa.

*Impostazione dell'ora:*

- Premere il tasto ora (Fig. 163,7).
- Impostare le ore e i minuti con i tasti (Fig. 163,1).

*Accensione del timer:*

- Premere il tasto On/Off (Fig. 161,2).
- Impostare la modalità di funzionamento e la temperatura desiderate.

*Programmazione dell'orario di accensione:*

- Premere il tasto "ON" (Fig. 163,8).
- Premere i tasti per l'impostazione degli orari (Fig. 163,1) fino a che non è stato raggiunto l'intervallo orario desiderato per l'accensione.
- Premere il tasto "ON" (Fig. 163,8).

*Programmazione dell'orario di spegnimento:*

- Premere il tasto "OFF" (Fig. 163,8).
- Premere i tasti per l'impostazione degli orari (Fig. 163,1) fino a che non è stato raggiunto l'intervallo orario desiderato per lo spegnimento.
- Premere il tasto "OFF" (Fig. 163,8).

*Disattivazione del timer:*

- Premere di nuovo il tasto "ON" o il tasto "OFF" (Fig. 163,8).

Grazie al timer integrato, è possibile impostare l'orario di accensione/spegnimento dell'impianto di climatizzazione entro l'intervallo compreso tra 15 minuti e 24 ore (a partire dall'ora attuale).

**Accensione illuminazione:** ■ Premere il tasto luce (Fig. 163,5). La luce viene accesa all'ultimo livello di regolazione impostato.

**Regolazione illuminazione:** ■ Premere e tenere premuto il tasto luce (Fig. 163,5), finché non si raggiunge la luminosità desiderata.

**Spegnimento illuminazione:** ■ Premere il tasto luce (Fig. 163,5).



▷ Il tasto Setup (Fig. 163,4) permette di collegare il telecomando all'impianto di climatizzazione al omento della prima messa in funzione.

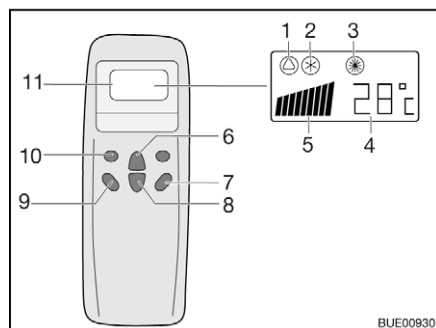
### 9.3.2 Telair



- ▷ Tra lo spegnimento ed una nuova accensione attendere sempre almeno 2 minuti. Altrimenti il compressore viene danneggiato.
- ▷ Se l'apparecchio è in funzione, aprire sempre almeno uno sportello di aerazione.

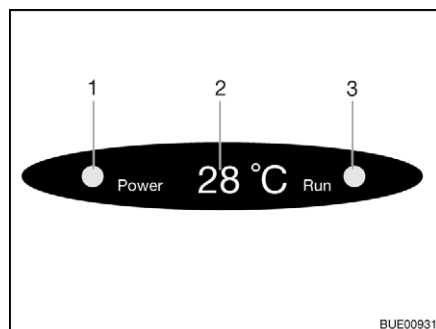


- ▷ L'impianto di climatizzazione funziona solo se il veicolo è collegato all'alimentazione a 230 V.
- ▷ In inverno il riscaldamento del veicolo può essere integrato, ma non sostituito dall'impianto climatizzazione.
- ▷ Dopo l'accensione l'impianto di climatizzazione ha bisogno di circa 3 minuti, finché il compressore si avvia e viene emessa aria fredda o aria calda.
- ▷ Inoltre prestare attenzione alle istruzioni per l'uso del produttore.



- 1 Simbolo automatico
- 2 Simbolo raffreddamento
- 3 Simbolo riscaldamento
- 4 Indicazione temperatura (imposta)
- 5 Visualizzazione velocità dell'aria
- 6 Tasto aumento temperatura
- 7 Tasto "ON/OFF"
- 8 Tasto diminuzione temperatura
- 9 Tasto numero di giri ventola
- 10 Tasto modalità di funzionamento ("Mode")
- 11 Display

Fig. 164 Telecomando



- 1 Spia di controllo collegamento a rete
  - 2 Indicazione temperatura (attuale)
  - 3 Spia di controllo modalità di funzionamento
- Verde: Raffreddamento  
Rosso: Riscaldamento

Fig. 165 Display su diffusore

Per eseguire singoli comandi di commutazione, mantenere il telecomando sempre puntato sul ricevitore.

- Modalità di funzionamento**
- Sistema automatico
  - Raffreddamento
  - Riscaldamento

- Accensione:**
- Premere il tasto "ON/OFF" (Fig. 164,7).
  - Premere il tasto "Mode" (Fig. 164,10) spesso, finché la modalità desiderata (Fig. 164,1, 2 o 3) viene visualizzata sul display. La spia di controllo relativa sul display sul diffusore (Fig. 165,3) si accende.
  - Con i tasti di aumento della temperatura (Fig. 164,6) o di riduzione della temperatura (Fig. 164,8) regolare la temperatura desiderata.
  - Con il tasto numero di giri ventola (Fig. 164,9) selezionare il livello desiderato per la ventola.

- Spegnimento:**
- Premere il tasto "ON/OFF" (Fig. 164,7).



- ▷ Se l'impianto di climatizzazione ha funzionato come riscaldamento, la ventola gira ancora qualche minuto per togliere completamente il calore.

## 9.4 Comando di apparecchi Truma con terminale mobile (accessorio opzionale)

A seconda della dotazione, nel veicolo è montata una Truma iNet-Box. La Truma iNet-Box permette di comandare il riscaldamento e l'impianto di climatizzazione da un terminale mobile (ad es. smartphone, PC tablet) mediante una app. La Truma App per i terminali mobili più comuni può essere scaricata dai rispettivi App Store.

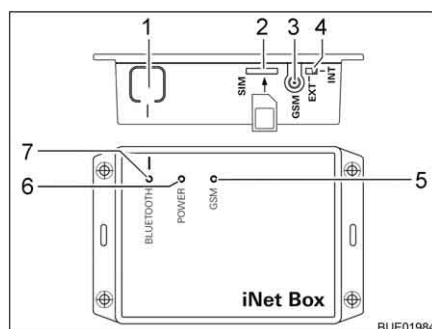
Esistono due alternative per collegare l'apparecchio Truma e il terminale mobile:

- Connessione Bluetooth (campo limitato)
- Connessione su rete di telefonia mobile (servono una mini SIM con numero di telefono proprio e credito sufficiente; non inclusa nella dotazione fornita). Il comando si effettua tramite SMS.

Il comando dell'apparecchio Truma può essere eseguito anche da più dispositivi terminali mobili. La Truma App in tal caso deve essere installata su tutti i terminali mobili.



- ▷ Se il terminale mobile ha una connessione Internet, vengono scaricate e salvate le istruzioni per l'uso degli apparecchi Truma. Dopo il salvataggio, le istruzioni sono sempre visualizzabili (anche senza connessione Internet).



- 1 Tasto BLUETOOTH
- 2 Slot per mini SIM
- 3 Collegamento per antenna GSM esterna
- 4 Commutatore per antenna GSM esterna/interna
- 5 LED GSM, rosso (acceso se non è possibile il servizio GSM)
- 6 LED POWER, verde (acceso in funzionamento)
- 7 LED BLUETOOTH, blu (lampeggiante durante il pairing)

Fig. 166 Truma iNet Box



**Configurazione della  
connessione Bluetooth:**

- Installare la Truma App sul terminale mobile.
- Accendere l'alimentazione a 12 V del veicolo sul pannello di controllo.
- Attivare Bluetooth sul dispositivo terminale mobile.
- Avviare la Truma App e selezionare le voci di menu "IMPOSTAZIONI – Configurazione Truma iNet-Box – Configurare Bluetooth". Nella Truma App sono spiegati dettagliatamente i singoli passaggi.
- Premere il tasto BLUETOOTH (Fig. 166,1) della iNet Box per 1 secondo. Nel terminale mobile la Truma iNet Box è visibile per circa 2 minuti (nome: "Truma iNet-Box"). In questo tempo il LED BLUETOOTH (Fig. 166,7) blu lampeggia.
- Nelle impostazioni Bluetooth del terminale mobile confermare la connessione a "Truma iNet Box". La connessione è instaurata quando il LED blu della Truma iNet Box si accende di luce fissa.

**Configurazione della  
connessione mobile:**

- Configurare la connessione Bluetooth come sopra descritto.
- Dopo aver configurato Bluetooth, premere il pulsante "Avanti".
- Spingere con cautela la mini SIM con il proprio numero di telefono e credito sufficiente nello slot (Fig. 166,2) della Truma iNet Box, come illustrato, finché non si innesta. Il LED GSM (Fig. 166,5) rosso deve lampeggiare costantemente. Quando dopo 20 secondi il LED rosso si spegne: Controllare la mini SIM.
- Inserire il PIN e il numero della mini SIM nella iNet Box e un nome a scelta nei campi corrispondenti dell'assistente alla configurazione.
- Premere il pulsante "Fine".

La Truma iNet Box commuta automaticamente da rete di telefonia mobile a connessione Bluetooth non appena il terminale mobile memorizzato si trova nel campo di ricezione Bluetooth. Quando viene abbandonato il campo di ricezione, si ha automaticamente il ritorno alla rete di telefonia mobile (se configurata). La Truma iNet Box può essere utilizzata anche senza mini SIM. In tal caso l'uso tramite Bluetooth è possibile soltanto nelle immediate vicinanze.

**Uso di apparecchi Truma  
mediante la Truma App:**


- Premere il pulsante "TELECOMANDO".
- Impartire i comandi.
- ▷ Per garantire il regolare funzionamento del comando tramite SMS, è necessario utilizzare l'applicazione SMS standard del terminale mobile con il numero di telefono del mittente e non manipolare il testo. Non utilizzare connector webSMS.
- ▷ Per ulteriori informazioni consultare le istruzioni per l'uso separate del produttore.

**Ubicazione**

La Truma iNet Box è montata nel vano abitabile (ad es. nell'armadio guardaroba).

## 9.5 Area cottura



- ▶ Quando il fornello a gas è in funzione, non lasciarlo mai incustodito. Se si deve lasciare incustodito il fornello a gas anche per un periodo di tempo breve (ad esempio per andare in bagno), spegnere il fornello a gas.
- ▶ Non lasciar mai fuoriuscire gas incombusto per pericolo di esplosione.
- ▶ Prima di mettere in funzione l'area cottura, provvedere ad una aerazione adeguata. Aprire finestre o oblò.
- ▶ Non utilizzare fornelli e forni a gas per il riscaldamento.
- ▶ Non applicare tendine nelle immediate vicinanze dell'area di cottura. Pericolo d'incendio!
- ▶ Quando si maneggiano pentole, padelle e oggetti simili bollenti, servirsi di guanti o di presine. Pericolo di ferirsi!

### 9.5.1 Fornello a gas



- ▶ All'accensione e quando il fornello a gas è acceso, non avvicinare mai al fornello oggetti infiammabili o facilmente infiammabili come canovacci per asciugare piatti, tovaglioli, ecc. Pericolo d'incendio!
- ▶ L'intera procedura di accensione deve essere visibile dall'alto: Non appoggiare mai pentole sui fornelli durante l'accensione.
- ▶ Se è presente una lastra proteggifiamma, utilizzarla sempre in caso di utilizzo di un fornello a gas.
- ▶ La copertura del fornello a gas è chiusa per mezzo di molle. Prestare attenzione alla chiusura poiché sussiste il pericolo di ferirsi!



- ▷ Non posare oggetti bollenti, come pentole, ad esempio, sul coperchio del lavello. La plastica si può deformare.
- ▷ La copertura di vetro del fornello a gas non deve essere usata come piano di cottura.
- ▷ Non chiudere il coperchio del fornello a gas quando questi è acceso.
- ▷ Non appoggiare carichi o oggetti sulla copertura del fornello a gas.
- ▷ Non appoggiare le pentole calde sulla copertura del fornello a gas.
- ▷ Dopo aver cucinato tenere la copertura del fornello a gas aperta finché i bruciatori non hanno emesso tutto il calore. Altrimenti la lastra di vetro potrebbe andare in frantumi.



- ▷ Utilizzare soltanto pentole e padelle il cui diametro è adatto alla griglia dei bruciatori del fornello a gas.
- ▷ Quando la fiamma si spegne, la valvola di sicurezza chiude autonomamente l'alimentazione del gas.
- ▷ Per ulteriori informazioni consultare le istruzioni per l'uso separate del produttore dell'apparecchio.

L'angolo cucina è dotato di un fornello a gas a 3 fiamme.

A seconda del modello, il fornello a gas si può accendere manualmente o mediante un dispositivo automatico di accensione.

**Accensione manuale**

Il fornello a gas deve essere acceso manualmente.



Fig. 167 Elementi di comando del fornello a gas

**Accensione:**

- Aprire la valvola principale di arresto della bombola del gas e il rubinetto di arresto del gas "Area cottura".
- Aprire la copertura del fornello a gas.
- Ruotare il pomello girevole (Fig. 167,1) dell'impianto a fiamma libera desiderato in posizione accesa (fiamma alta).
- Premere il pomello girevole e mantenerlo premuto.
- Accendere il bruciatore con accendigas, un fiammifero o con altri strumenti adatti.
- Quando la fiamma brucia, tenere premuto il pomello girevole ancora per 10-15 secondi, fino a quando la valvola di sicurezza non riesce ad alimentare da sola il gas.
- Rilasciare il pomello girevole e ruotarlo sulla posizione desiderata.
- Se non si riesce ad accendere, ripetere la procedura dall'inizio.

**Spegnimento:**

- Girare sulla posizione 0 il pomello girevole. La fiamma si spegne.
- Chiudere il rubinetto di arresto del gas "Area cottura" e la valvola principale di arresto della bombola del gas.

**Dispositivo automatico di accensione**

Il fornello a gas è dotato d'accensione elettronica.

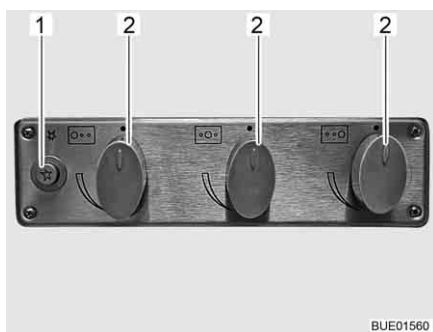


Fig. 168 Elementi di comando del fornello a gas

**Accensione:**

- Aprire la valvola principale di arresto della bombola del gas e il rubinetto di arresto del gas "Area cottura".
- Aprire la copertura del fornello a gas.
- A seconda del modello, aprire la lastra proteggifiamma e arrestarla.

- Ruotare il pomello girevole (Fig. 168,2) dell'impianto a fiamma libera desiderato in posizione accesa (fiamma alta).
- Premere il pulsante a pressione (Fig. 168,1).  
Il dispositivo di accensione produce delle scintille. Si sente un clic.
- Quando la fiamma brucia, tenere premuto il pomello girevole ancora per 10-15 secondi, fino a quando la valvola di sicurezza non riesce ad alimentare da sola il gas.
- Rilasciare il pomello girevole e ruotarlo sulla posizione desiderata.

*Spegnimento:*

- Girare sulla posizione 0 il pomello girevole. La fiamma si spegne.
- Chiudere il rubinetto di arresto del gas "Area cottura" e la valvola principale di arresto della bombola del gas.

### 9.5.2 Forno a gas (Dometic) (accessorio opzionale)



- ▶ Tenere sempre aperte le aperture di aerazione del forno a gas.
- ▶ All'accensione e quando il forno è acceso, non avvicinare mai al forno a gas oggetti infiammabili o facilmente infiammabili come canovacci per asciugare piatti, indumenti, ecc. Pericolo d'incendio!
- ▶ Se non si riesce ad accendere, ripetere la procedura dall'inizio. Se necessario controllare se nel forno a gas mancano il gas e/o l'elettricità.
- ▶ Se il forno a gas continuasse a non funzionare, chiudere il rubinetto di arresto del gas e informare il punto di assistenza.
- ▶ In caso la fiamma del bruciatore dovesse spegnersi per sbaglio, ruotare il pomello girevole su "0" e lasciare spento il bruciatore almeno per 1 minuto. Solo in seguito riprovare ad accendere.
- ▶ Durante il funzionamento, i pezzi del forno a gas diventano molto caldi. Non toccare pezzi roventi con le mani nude.
- ▶ Inserire nel forno alimenti, la griglia e la teglia di dotazione evitando che vengano a contatto con la fiamma.
- ▶ Accendere forno e grill solo se lo sportello del forno è aperto.
- ▶ Lasciare sempre semiaperto lo sportello del forno durante la grigliatura.
- ▶ Non utilizzare il grill per più di 25 minuti.



- ▷ A seconda del modello, sono disponibili due diverse versioni di forno a gas. Le modalità d'uso sono le stesse in entrambe le versioni, che si differenziano solo per l'aspetto.
- ▷ A seconda del modello, nel forno a gas è integrato un grill.
- ▷ Lasciare funzionare il forno a gas, alla massima temperatura per una durata di 30 minuti, durante la prima accensione del forno a gas.
- ▷ Quando la fiamma si spegne, la valvola di sicurezza chiude autonomamente l'alimentazione del gas.
- ▷ Un interruttore di sicurezza impedisce l'accensione quando lo sportello è chiuso.



- ▷ Se la procedura di accensione fallisce per la seconda volta, ruotare il pomello girevole su "O". Attendere almeno 1 minuto prima di provare ad accendere manualmente il forno a gas. Se necessario controllare se nel forno a gas mancano il gas e/o l'elettricità. Se il forno a gas non funzionasse ancora, chiudere il rubinetto di arresto del gas e informare il punto di assistenza.
- ▷ Per ulteriori informazioni consultare le istruzioni per l'uso separate del produttore.

Il forno a gas è dotato d'accensione elettronica.



Fig. 169 Forno a gas (Dometic TecTower)



Fig. 170 Forno a gas (Dometic)

Il significato dei simboli sui pomelli girevoli (Fig. 169,1 e Fig. 170,1) dei due forni a gas è identico:

- e indicano i forni a gas
- e indicano il grill.

*Accensione del forno:*

- Aprire la valvola principale di arresto della bombola del gas e il rubinetto di arresto del gas "Forno".
- Aprire completamente lo sportello del forno. L'interruttore di sicurezza autorizza quindi l'accensione.
- Premere, tenere premuto e ruotare verso sinistra il pomello girevole (Fig. 169,1 e Fig. 170,1) fino a portarlo sull'impostazione desiderata. Tenere premuto il pomello girevole per altri 5-10 secondi. L'accensione avviene automaticamente.
- Rilasciare la maniglia.
- Chiudere lo sportello del forno.

*Accensione del grill:*

- Aprire la valvola principale di arresto della bombola del gas e il rubinetto di arresto del gas "Forno".
- Aprire lo sportello del forno almeno fino al primo punto di arresto (circa 45°).
- Premere, tenere premuto e ruotare verso destra il pomello girevole fino a portarlo sul simbolo del grill. Tenere premuto il pomello girevole per altri 5-10 secondi. L'accensione avviene automaticamente.
- Rilasciare la maniglia.

- ▷ Non chiudere lo sportello del forno mentre è in funzione il grill.



- Spegnimento:*
- Ruotare il pomello girevole su "0". La fiamma si spegne.
  - Chiudere il rubinetto di arresto del gas "Forno" e la valvola principale di arresto della bombola del gas.

### 9.5.3 Forno a microonde (accessorio opzionale)



- ▶ Il forno a microonde deve essere riparato solo da personale specializzato. Riparazioni effettuate da personale non autorizzato possono causare gravi danni alle persone.
- ▶ Non togliere in nessun caso il dispositivo di protezione contro il forno a microonde.
- ▶ Far funzionare il forno a microonde solo se è regolarmente montato.
- ▶ Usare il forno a microonde solo se la guarnizione dello sportello non è danneggiata.
- ▶ Non perdere mai di vista il forno a microonde quando è in funzione.
- ▶ Nel caso esca fumo dal forno a microonde, non aprire lo sportello ma spegnere e staccare la corrente.



- ▷ Usare il forno a microonde solo con il piatto girevole e il supporto a croce.
- ▷ Usare solo stoviglie e vasellame adatto per il forno a microonde.
- ▷ Non mettere in funzione il forno a microonde se è vuoto, ma solo se al suo interno è presente un contenuto idoneo.



- ▷ Per tempi di cottura inferiori a 2 minuti: Continuare a ruotare il pomello girevole per il tempo di cottura oltre il "2", quindi riportarlo al tempo di cottura desiderato.
- ▷ Per ulteriori informazioni consultare le istruzioni per l'uso separate del produttore.



Fig. 171 Elementi di comando del forno a microonde

- Accensione:*
- Premere il tasto (Fig. 171,3) per aprire lo sportello e mettere il cibo nel vano portavivande.
  - Chiudere lo sportello. Chiudendo si sente un clic.
  - Ruotare il pomello girevole (Fig. 171,1) sulla potenza desiderata.
  - Impostare il tempo di cottura, servendosi del pomello girevole (Fig. 171,2). Inizia la cottura.

Nel momento in cui il cibo è pronto scatta un segnale acustico. Il forno a microonde si spegne automaticamente.

- Spegnimento:*
- Premere il tasto (Fig. 171,3) per aprire lo sportello ed estrarre il cibo.

### 9.5.4 Cappa di aspirazione (accessorio opzionale)

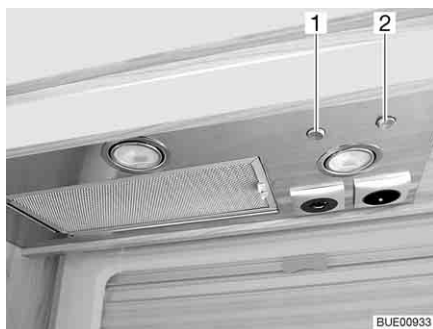


Fig. 172 Cappa di aspirazione

L'area cottura è dotata di una cappa di aspirazione. La ventola incorporata, ad elevate prestazioni, evacua direttamente verso l'esterno il vapore aspirato. Per accendere la cappa di aspirazione premere l'interruttore a levetta destro (Fig. 172,2).

Con l'interruttore a levetta sinistro (Fig. 172,1) si possono accendere entrambe le luci nella cappa di aspirazione.

## 9.6 Frigorifero

A veicolo in marcia azionare il frigorifero unicamente tramite la rete di bordo a 12 V. A temperature ambiente elevate, il frigorifero non raggiunge la piena potenza di raffreddamento.



- ▷ La potenza di raffreddamento del frigorifero dipende dalla posizione del veicolo. Già a partire da 5° di pendenza, la potenza di raffreddamento può diminuire. Per questo occorre sempre posteggiare il veicolo in posizione orizzontale.
- ▷ I frigoriferi ad assorbimento funzionano a temperature ambiente normali (ca. 21 °C) entro la gamma di temperature indicata. A temperature ambiente elevate (> 30 °C), la capacità di raffreddamento si riduce. La ragione è che la "temperatura dell'evaporatore" del refrigerante dei frigoriferi ad assorbimento è inferiore a quella dei frigoriferi a compressore.

### 9.6.1 Griglia di aerazione del frigorifero

Con una temperatura esterna elevata, viene garantita la piena potenza di raffreddamento del frigorifero solo se esso è sufficientemente aerato. Per ottenere una migliore aerazione, rimuovere la griglia di aerazione del frigorifero.



- ▷ Quando si lascia il veicolo montare sempre la griglia di aerazione del frigorifero. Altrimenti in caso di pioggia potrebbe penetrare acqua.

## Dometic

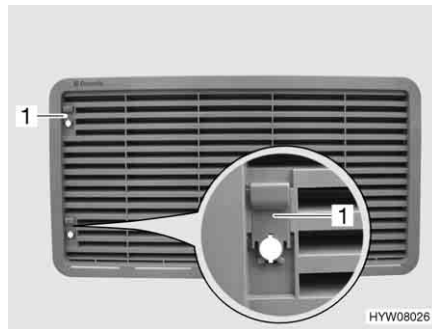


Fig. 173 Griglia di aerazione del frigorifero (con cursore)

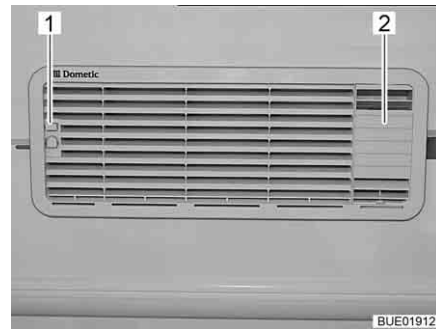


Fig. 174 Griglia di aerazione del frigorifero (con inserto per la conduzione dei gas di scarico)

- Smontaggio:**
- A seconda del modello, spingere il cursore (Fig. 173,1 o Fig. 174,1) verso l'alto.
  - Rimuovere la griglia di aerazione del frigorifero.
  - Sganciare verso l'alto l'inserto per la conduzione dei gas di scarico (Fig. 174,2) e rimuoverlo.



Fig. 175 Griglia di aerazione del frigorifero (con vite)

- Smontaggio:**
- Con l'ausilio di una moneta ruotare la vite (Fig. 175,1) di un quarto di giro.
  - Rimuovere la griglia di aerazione del frigorifero.

## Thetford

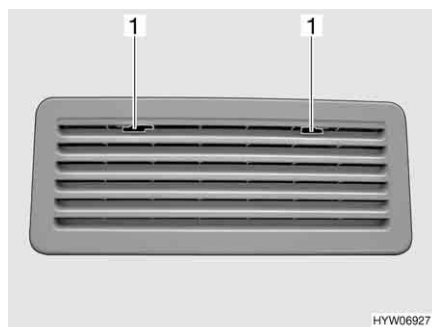


Fig. 176 Griglia di aerazione del frigorifero (Thetford)

- Smontaggio:**
- Spingere verso il centro l'arresto (Fig. 176,1).
  - Rimuovere la griglia di aerazione del frigorifero.



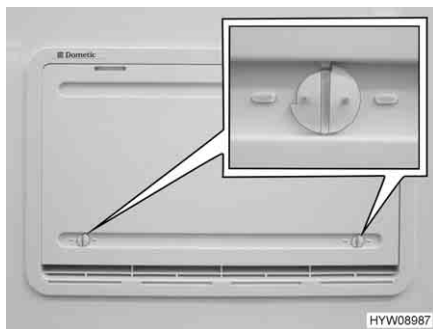


Fig. 177 Copertura invernale

**Copertura invernale**

Se il funzionamento del frigorifero avviene a basse temperature esterne, il produttore consiglia l'utilizzo di una copertura invernale (Fig. 177) per la griglia di aerazione del frigorifero.

Nella tabella seguente sono indicati gli intervalli di temperatura per i quali si deve utilizzare la copertura invernale o la copertura invernale isolata.

Temperatura	Copertura
Sotto i 10 °C	Copertura invernale (per frigoriferi con capacità inferiore ai 130 litri: solo sulla griglia di aerazione inferiore)
Sotto i -5 °C	Copertura invernale isolata (posizionare solo sulla griglia di aerazione inferiore)



- ▷ Se le temperature sono superiori ai valori indicati, rimuovere le coperture invernali. Altrimenti il veicolo può venire danneggiato.

**Montaggio:**

- Aprire entrambi i bloccaggi (Fig. 177), la scanalatura risulterà orizzontale.
- Collocare la copertura invernale davanti alla griglia di aerazione.
- Bloccare i bloccaggi mediante una monetina, la scanalatura risulterà verticale.

**Smontaggio:**

- Aprire entrambi i bloccaggi (Fig. 177), la scanalatura risulterà orizzontale.
  - Rimuovere la copertura invernale dalle griglie di aerazione.
- ▷ La copertura invernale può rimanere installata anche durante la marcia.



### 9.6.2 Dometic SMSE/AES

A seconda della dotazione, sono montate versioni diverse di frigorifero.

#### Versione SMSE

Sistema manuale di selezione di energia, accensione automatica

#### Versione AES

Sistema manuale e automatico di selezione di energia, accensione automatica

#### Modalità di funzionamento

Il frigorifero è caratterizzato da 3 modalità di funzionamento:

- Funzionamento a 230 V
- Funzionamento a 12 V
- Funzionamento a gas



- ▷ Il frigorifero necessita sempre di una tensione di controllo di 12 V, a prescindere dal tipo di energia con cui viene alimentato. La tensione di controllo è presente non appena viene attivata la centralina elettrica. In questo modo la corrente di riposo scorre sempre anche quando il frigorifero è spento. In caso di un periodo di fermo temporaneo spegnere sempre la centralina elettrica.
- ▷ Chiudere il rubinetto di arresto del gas "Frigorifero" quando il frigorifero funziona elettricamente.

#### Funzionamento a 230 V

Il frigorifero è azionato da una rete elettrica esterna.

#### Funzionamento a 12 V

Il frigorifero è azionato dalla batteria della motrice.



- ▷ Nella modalità automatica (solo versione AES), il funzionamento a 12 V può essere selezionato solo con motore del veicolo in moto.

#### Funzionamento a gas

Il frigorifero è azionato a gas mediante una bombola del gas collegata.



- ▷ Se si utilizza gas per auto, il bruciatore per gas deve essere pulito più frequentemente.

#### Commutazione delle fonti di energia

Nella commutazione delle diverse fonti di energia, nella modalità automatica (solo versione AES) sono intenzionalmente previsti dei ritardi. Dopo essere passati ad una nuova fonte di energia, pertanto, il frigorifero non è quindi subito pronto per l'uso. Nella commutazione da funzionamento a 12 V a funzionamento a gas, il ritardo è di 15 minuti. In questo modo si evita che, durante brevi soste del veicolo (ad es. per il rifornimento di carburante), il frigorifero passi subito al funzionamento a gas.

#### Sosta per rifornimento carburante



- ▶ Nelle aree di servizio è vietato l'uso di impianti a fiamma viva. Se durante la marcia il frigorifero era stato regolato manualmente al funzionamento a gas: Spegnerlo nella zona del distributore, oppure commutare al funzionamento a 12 V. Se durante la marcia il frigorifero era stato azionato in modalità automatica (solo per versione AES) e la sosta per il rifornimento di carburante è durata più di 15 minuti: Spegnerlo. Altrimenti l'AES commuta automaticamente al funzionamento a gas 15 minuti dopo che il motore del veicolo è stato spento.

**Dispositivo di sicurezza**

Selezionando il funzionamento a gas, il dispositivo di sicurezza si apre automaticamente, così che il gas possa fluire al bruciatore. Contemporaneamente si inserisce l'accenditore elettronico. Se la fiamma del gas si spegne, ad es. a causa di un colpo di vento, l'accenditore viene subito azionato riaccendendo il gas. In caso di guasto del funzionamento a gas, i tasti luminosi relativi a gas (Fig. 178,3) e guasto (Fig. 178,9) lampeggiano e viene emesso un segnale acustico per 20 secondi.

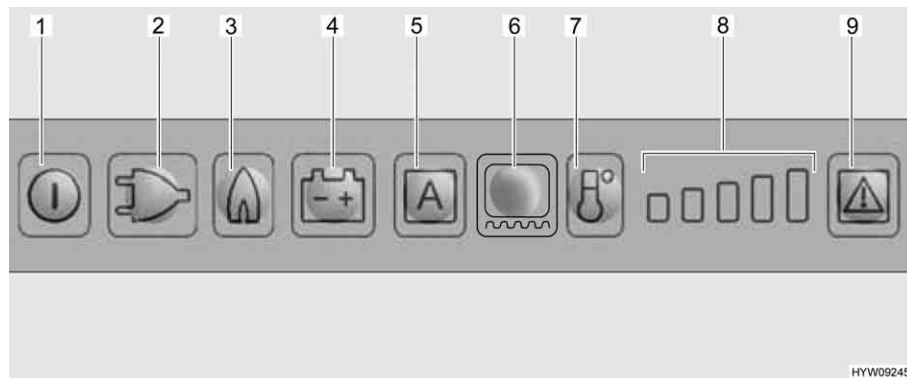
**Comando**


Fig. 178 Frigorifero Dometic con quadro comandi a LED

- 1 Tasto On/Off
- 2 Tasto luminoso modalità di funzionamento 230 V
- 3 Tasto luminoso modalità di funzionamento Gas
- 4 Tasto luminoso modalità di funzionamento 12 V
- 5 Tasto luminoso modalità di funzionamento AES (a seconda del modello)
- 6 Tasto luminoso riscaldamento del telaio (a seconda del modello)
- 7 Tasto livello di refrigerazione
- 8 Indicazione livello di refrigerazione
- 9 Tasto luminoso Guasto/Reset per funzionamento a gas



- ▷ Se il frigorifero deve essere azionato a gas: Aprire la valvola principale di arresto della bombola del gas e il rubinetto di arresto del gas "Frigorifero".

**Accensione:**

- Premere il tasto On/Off (Fig. 178,1) per circa 2 secondi. Il frigorifero si accende e viene visualizzato l'ultima modalità di funzionamento selezionata.

**Selezione della modalità di funzionamento:**

- Premere il tasto luminoso per il tipo di funzionamento desiderato (Fig. 178,2 - 4) o la modalità automatica "AES" (Fig. 178,5) (solo per versione AES).

Nella versione AES la selezione dell'energia è automatica e dipende dalla disponibilità delle fonti di energia, nell'ordine seguente:

- 12 V da pannello solare (accessorio opzionale)
- Tensione alternata a 230 V
- Tensione continua a 12 V
- Gas

**Regolazione della temperatura di refrigerazione:**

- Regolare la temperatura di refrigerazione con il tasto di del livello di refrigerazione (Fig. 178,7). L'indicazione del livello di refrigerazione (Fig. 178,8) mostra la regolazione sul termostato.

- Spegnimento:*
- Premere il tasto On/Off (Fig. 178,1) per circa 2 secondi.
  - Se il frigorifero è stato azionato a gas: Chiudere il rubinetto di arresto del gas "Frigorifero" e la valvola principale di arresto della bombola del gas.

### Regolazione della temperatura di refrigerazione

Dopo l'accensione il frigorifero seleziona automaticamente la regolazione intermedia del termostato. Questa regolazione può essere modificata manualmente tramite il tasto del livello di refrigerazione (Fig. 178,7). Ci vogliono alcune ore prima che il frigorifero raggiunga la temperatura normale di esercizio. Quando si commuta a un'altra modalità di funzionamento, la regolazione sul termostato viene mantenuta.

### Riscaldamento del telaio (a seconda del modello)

Nel caso di temperature esterne ed umidità dell'aria elevate è possibile che si formino gocce d'acqua sul telaio in metallo del vano congelatore. Per prevenire la possibile corrosione, il vano congelatore deve essere dotato di un riscaldamento del telaio.



- ▷ Quando il riscaldamento del telaio è acceso, consuma circa 4 Watt, anche in funzionamento a gas. Per evitare che la batteria dell'abitacolo si scarichi, non azionare il riscaldamento del telaio in esercizio continuo nella modalità a gas, oppure spegnere il riscaldamento del telaio.

Per il riscaldamento del telaio si possono selezionare i seguenti valori per la durata di esercizio:

- 2 ore
- 5 ore
- Funzionamento continuo (inserito per 30 minuti, poi inserito lentamente ad intervalli di 5 minuti e disinserito per 5 minuti)

### Regolazione della durata di esercizio:

- Accendere il riscaldamento del telaio per 2 ore: Premere una volta il tasto luminoso per il riscaldamento del telaio (Fig. 178,6). Sull'indicazione del livello di refrigerazione (Fig. 178,8) si accende una barra.
- Accendere il riscaldamento del telaio per 5 ore: Premere due volte il tasto luminoso per il riscaldamento del telaio (Fig. 178,6). Sull'indicazione del livello di refrigerazione (Fig. 178,8) si accendono due barre.
- Regolazione del riscaldamento del telaio ad esercizio continuo: Premere tre volte il tasto luminoso per il riscaldamento del telaio (Fig. 178,6). Sull'indicazione del livello di refrigerazione (Fig. 178,8) si accendono tre barre.

L'indicazione del livello di refrigerazione (Fig. 178,8) indica per alcuni secondi la durata di esercizio del riscaldamento del telaio.

### Funzioni supplementari

Se dopo l'accensione o dopo la regolazione non viene premuto nessun altro tasto, dopo pochi secondi la luminosità dell'indicazione si riduce. Se viene premuto un tasto, l'indicazione si illumina nuovamente. Una nuova pressione attiva una funzione desiderata.

Nella modalità automatica (solo versione AES), vengono visualizzati "AES" e il tipo di energia attualmente in uso.

Se la porta del frigorifero rimane aperta per più di 2 minuti, viene emesso un segnale acustico.

In caso di guasto, il tasto luminoso Guasto (Fig. 178,9) lampeggia. Lampeggia inoltre uno dei tasti luminosi della modalità di funzionamento o l'indicazione del livello di refrigerazione. Viene emesso anche un segnale acustico. Per le note sulla visualizzazione degli errori e la loro eliminazione, vedi capitolo 14.



- ▷ Dopo aver eliminato un guasto del funzionamento a gas, premere il tasto luminoso Reset (Fig. 178,9).
- ▷ Per ulteriori informazioni consultare le istruzioni per l'uso separate "Frigorifero".

### 9.6.3 Thetford N3000

A seconda della dotazione, sono montate versioni diverse di frigorifero.

**Versione con sistema manuale di selezione di energia**

Sistema manuale di selezione di energia, accensione automatica

**Versione con sistema automatico di selezione di energia**

Sistema manuale e automatico di selezione di energia, accensione automatica

**Modalità di funzionamento**

Il frigorifero è caratterizzato da 3 modalità di funzionamento:

- Funzionamento a 230 V
- Funzionamento a 12 V
- Funzionamento a gas



- ▷ Il frigorifero necessita sempre di una tensione di controllo di 12 V, a prescindere dal tipo di energia con cui viene alimentato. La tensione di controllo è presente non appena viene attivata la centralina elettrica. In questo modo la corrente di riposo scorre sempre anche quando il frigorifero è spento. In caso di un periodo di fermo temporaneo spegnere sempre la centralina elettrica.
- ▷ Chiudere il rubinetto di arresto del gas "Frigorifero" quando il frigorifero funziona elettricamente.

**Funzionamento a 230 V**

Il frigorifero è azionato da una rete elettrica esterna.

**Funzionamento a 12 V**

Il frigorifero è azionato dalla batteria della motrice.



- ▷ Nella modalità automatica, il funzionamento a 12 V può essere selezionato solo con motore del veicolo in moto.

**Funzionamento a gas**

Il frigorifero è azionato a gas mediante una bombola del gas collegata.



- ▷ Se si utilizza gas per auto, è necessario utilizzare un filtro. Il filtro deve essere installato da un tecnico qualificato.

**Commutazione delle fonti di energia**

Nella commutazione delle diverse fonti di energia, nella versione con selezione automatica dell'energia sono intenzionalmente previsti dei ritardi. Dopo essere passati ad una nuova fonte di energia, pertanto, il frigorifero non è quindi subito pronto per l'uso. Nella commutazione da funzionamento a 12 V a funzionamento a gas, il ritardo è di 15 minuti. In questo modo si evita che, durante brevi soste del veicolo (ad es. per il rifornimento di carburante), il frigorifero passi subito al funzionamento a gas.

### Sosta per rifornimento carburante



- ▶ Nelle aree di servizio è vietato l'uso di impianti a fiamma viva.

Se durante la marcia il frigorifero era stato regolato manualmente al funzionamento a gas: Spegnerlo nella zona del distributore, oppure commutare al funzionamento a 12 V.

Se durante la marcia il frigorifero era stato azionato in modalità automatica (solo per versione con sistema automatico di selezione di energia) e la sosta per il rifornimento di carburante è durata più di 15 minuti: Spegnerlo il frigorifero. Il sistema automatico di selezione di energia commuta automaticamente al funzionamento a gas 15 minuti dopo che il motore del veicolo è stato spento.

### Dispositivo di sicurezza

Selezionando il funzionamento a gas, il dispositivo di sicurezza si apre automaticamente, così che il gas possa fluire al bruciatore. Contemporaneamente si inserisce l'accenditore elettronico. Se la fiamma del gas si spegne, p. es. a causa di un colpo di vento, l'accenditore viene subito azionato riaccendendo il gas.

### Comando

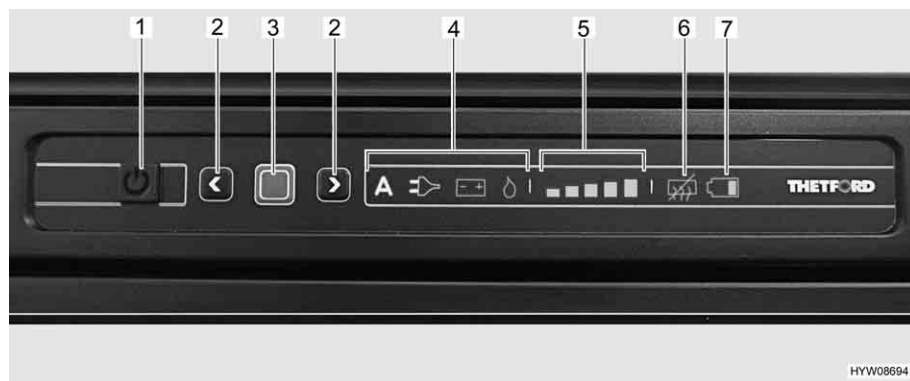


Fig. 179 Frigorifero Thetford N3000 con quadro comandi a LED

- 1 Tasto On/Off
- 2 Tasti freccia
- 3 Tasto di conferma
- 4 Indicatore della modalità di funzionamento ("A" non è presente in tutti i modelli)
- 5 Indicazione livello di refrigerazione
- 6 Indicazione di assenza della funzione anti-condensa
- 7 Indicazione di batteria scarica (non attiva)



- ▶ Se il frigorifero deve essere azionato a gas: Aprire la valvola principale di arresto della bombola del gas e il rubinetto di arresto del gas "Frigorifero".

#### Accensione:

- Premere il tasto On/Off (Fig. 179,1) per 1 secondo. Il tasto si illumina di verde. Dopo circa 10 secondi, l'indicatore viene attenuato per risparmiare energia.
- Premere il tasto di conferma (Fig. 179,3). Viene visualizzata l'ultima modalità di funzionamento selezionata.

#### Selezione della modalità di funzionamento:

- Premere il tasto di conferma (Fig. 179,3) per circa 2 secondi. I simboli della modalità di funzionamento lampeggiano.
- Selezione manuale dell'energia: Selezionare le fonti di energia desiderate con i tasti freccia (Fig. 179,2).

- Sistema automatico di selezione di energia (solo per modelli con selezione automatica dell'energia): Selezionare la modalità di funzionamento "A" con i tasti freccia (Fig. 179,2).
- Confermare la scelta con il tasto di conferma (Fig. 179,3).

Nella versione con sistema automatico di selezione di energia la selezione dell'energia dipende dalla disponibilità delle fonti di energia e avviene nell'ordine seguente:

- Tensione alternata a 230 V
- Tensione continua a 12 V
- Gas

*Regolazione della temperatura di refrigerazione:*

- Premere il tasto di conferma (Fig. 179,3) per circa 2 secondi. I simboli della modalità di funzionamento lampeggiano.
- Premere nuovamente il tasto di conferma (Fig. 179,3). L'indicatore del livello di refrigerazione (Fig. 179,5) lampeggia.
- Per modificare l'impostazione, premere i tasti freccia (Fig. 179,2) fino a visualizzare l'impostazione desiderata.
- Confermare la scelta con il tasto di conferma (Fig. 179,3).

*Spegnimento:*

- Premere il tasto On/Off (Fig. 179,1) per circa 2 secondi. Tutte le spie si spengono. Il frigorifero è spento.
- Se il frigorifero è stato azionato a gas: Chiudere il rubinetto di arresto del gas "Frigorifero" e la valvola principale di arresto della bombola del gas.

**Regolazione della temperatura di refrigerazione**

Dopo l'accensione il frigorifero seleziona automaticamente la regolazione del termostato selezionata per ultima. Questa impostazione può essere modificata manualmente con i tasti freccia (Fig. 179,2). Ci vogliono alcune ore prima che il frigorifero raggiunga la temperatura normale di esercizio. Quando si commuta a un'altra modalità di funzionamento, la regolazione sul termostato viene mantenuta.

**Funzioni supplementari**

Se le spie della centralina di controllo lampeggiano, significa che è presente un guasto. Per le note sull'eliminazione degli errori, vedi capitolo 14.



- ▷ Per ulteriori informazioni consultare le istruzioni per l'uso separate "Frigorifero".

### 9.6.4 Bloccaggio della porta del frigorifero

A seconda del modello, il frigorifero è dotato di un vano congelatore separato. I dati contenuti in questo paragrafo valgono anche per lo sportello del vano congelatore.



- ▷ Durante il viaggio la porta del frigorifero deve essere sempre ben chiusa e bloccata in posizione chiusa.



- ▷ Quando il frigorifero è spento, bloccare la porta del frigorifero in posizione di ricircolo d'aria. È possibile così evitare la formazione di muffa.

La porta del frigorifero può essere arrestata in due posizioni diverse:

- Porta del frigorifero chiusa, a veicolo in marcia e frigorifero in uso
- Porta del frigorifero socchiusa per consentire l'aerazione, a frigorifero spento

#### Serie Dometic 8



Fig. 180 Tasto di sblocco della porta del frigorifero (serie Dometic 8)

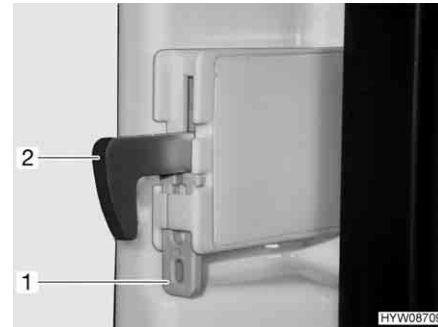


Fig. 181 Fissaggio del gancio di bloccaggio

**Apertura:** ■ Premere il tasto di sblocco (Fig. 180,1) e aprire la porta del frigorifero.

**Chiusura:** ■ Chiudere la porta del frigorifero. Il gancio di bloccaggio scatta in posizione.

Dopo aver collocato il veicolo, si può fissare il gancio di bloccaggio. La porta del frigorifero potrà poi essere aperta senza dover premere il tasto di sblocco.

**Fissaggio del gancio di bloccaggio:** ■ Spingere il dispositivo di fissaggio (Fig. 181,1) verso l'alto. Spingere il gancio di bloccaggio (Fig. 181,2) verso l'alto, disinserendolo.

**Sblocco del gancio di bloccaggio:** ■ Spingere il gancio di bloccaggio (Fig. 181,2) verso il basso. Il gancio di bloccaggio è di nuovo inserito.



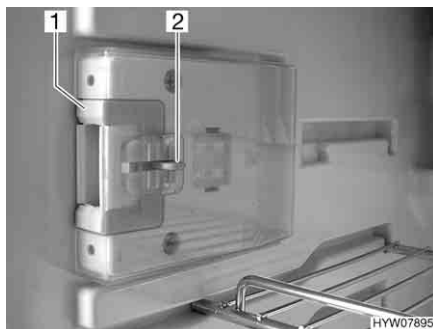


Fig. 182 Dispositivo di chiusura in posizione normale



Fig. 183 Dispositivo di chiusura in posizione di ricircolo d'aria

*Arresto in posizione di ricircolo d'aria:*

- Aprire la porta del frigorifero.
- Premere il dispositivo di sblocco (Fig. 182,2).
- Spingere il dispositivo di chiusura (Fig. 182,1) in avanti (Fig. 183).

Quando verrà chiusa, la porta del frigorifero rimarrà ferma in posizione socchiusa, lasciando una fessura.

### Thetford

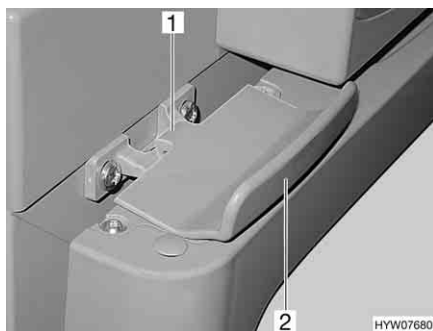


Fig. 184 Bloccaggio della porta del frigorifero, chiuso (Thetford)

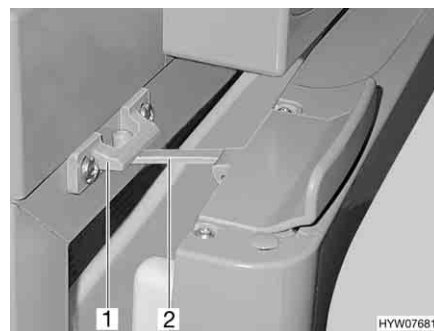


Fig. 185 Porta del frigorifero in posizione di ricircolo d'aria (Thetford)

- Apertura:*
- Aprire la porta del frigorifero tirando la maniglia (Fig. 184,2). Il bloccaggio (Fig. 184,1) si sblocca automaticamente.

- Chiusura:*
- Chiudere la porta del frigorifero. Prestare attenzione affinché il fissaggio della porta si innesti.

*Arresto in posizione di ricircolo d'aria:*

- Aprire leggermente la porta del frigorifero.
- Aprire il bloccaggio (Fig. 185,2) e innestarlo nella sede di bloccaggio (Fig. 185,1). In questo modo la porta del frigorifero rimane ferma in posizione socchiusa.

**Thetford (alternativa)** Il frigorifero viene aperto e chiuso tramite la maniglia presente sulla porta.

**Posizione di ricircolo d'aria**

La porta del frigorifero può essere arrestata tramite una staffa girevole in posizione di ricircolo d'aria.



Fig. 186 Dispositivo di chiusura in posizione normale



Fig. 187 Dispositivo di chiusura in posizione di ricircolo d'aria

**Arresto in posizione di ricircolo d'aria:**

- Aprire la porta del frigorifero.
- Ruotare la staffa (Fig. 186,1) in avanti (Fig. 187).

Quando verrà chiusa, la porta del frigorifero rimarrà ferma in posizione socchiusa, lasciando una fessura.

## Panoramica del capitolo

Questo capitolo contiene indicazioni sui dispositivi igienico-sanitari nel caravan.

Le indicazioni concernono i seguenti punti:

- l'impianto idrico completo
- il serbatoio dell'acqua
- l'impianto delle acque grigie
- il riscaldamento per le tubazioni delle acque grigie
- il vano WC
- la toilette

### 10.1 Alimentazione idrica, note generali



- ▶ Riempire il serbatoio dell'acqua soltanto da impianti di alimentazione che possono provare la qualità dell'acqua potabile.
- ▶ Per riempire utilizzare solo tubi o recipienti che sono omologati per l'acqua potabile.
- ▶ Sciacquare accuratamente con acqua potabile il tubo di riempimento o il contenitore prima di utilizzarli (2 o 3 volte la quantità della capienza).
- ▶ Svuotare completamente il tubo o il recipiente dopo l'uso e chiudere le aperture del tubo di riempimento o del contenitore.
- ▶ Dopo poco tempo l'acqua presente nel serbatoio dell'acqua o nelle tubature diventa imbevibile. Pulire pertanto accuratamente le tubature e il serbatoio dell'acqua prima di ogni utilizzo del veicolo. Dopo aver utilizzato il veicolo svuotare completamente il serbatoio dell'acqua e le tubature.
- ▶ In caso di periodi di inattività di oltre una settimana, disinfettare l'impianto idrico prima di utilizzare il veicolo (vedi capitolo 11).



- ▷ Se il veicolo non viene utilizzato per vari giorni o non viene riscaldato in caso di pericolo di gelo, svuotare l'intero impianto idrico. Accertarsi che l'alimentazione a 12 V sul pannello di controllo sia spenta. Altrimenti, la pompa dell'acqua può surriscaldarsi e danneggiarsi. Lasciare aperti i rubinetti dell'acqua in posizione centrale. Lasciare aperti la valvola di sicurezza/di scarico (se presente) e tutti i rubinetti di scarico. In questo modo si evitano danni a causa del gelo agli apparecchi montati e al veicolo e depositi negli elementi costruttivi acquiferi.
- ▷ Se manca l'acqua, la pompa dell'acqua può surriscaldarsi e danneggiarsi. Non far mai funzionare la pompa dell'acqua quando il serbatoio dell'acqua è vuoto.

Il veicolo è equipaggiato con un serbatoio incorporato per l'acqua. Una pompa elettrica pompa l'acqua ai singoli punti di presa. Aprendo un rubinetto dell'acqua si accende automaticamente la pompa dell'acqua che trasporta l'acqua al punto di erogazione.

Una tanica o un serbatoio delle acque grigie raccoglie le acque grigie.



- ▷ Prima di utilizzare le rubinetterie dell'acqua: Collegare l'alimentazione a 230 V e azionare l'interruttore di sicurezza a 230 V o collegare il caravan alla motrice elettricamente. In caso contrario la pompa dell'acqua non funziona. (Vale soltanto per i caravan che non dispongono di una batteria propria.)
- ▷ Quando il serbatoio dell'acqua viene riempito per la prima volta, sul fondo della pompa può formarsi una bolla d'aria. Questa bolla d'aria causa difficoltà nell'aspirazione dell'acqua. Scuotere energicamente la pompa dell'acqua su e giù nell'acqua.

## 10.2 Impianto idrico



- ▶ Quando si riempie il serbatoio dell'acqua, rispettare il carico massimo tecnicamente ammesso del veicolo. Quando il serbatoio dell'acqua è pieno, è necessario ridurre il bagaglio in modo corrispondente.

### 10.2.1 Serbatoio dell'acqua 25 l/40 l (parzialmente accessorio opzionale)



Fig. 188 Bocchettone di riempimento dell'acqua potabile

Il bocchettone di riempimento dell'acqua potabile si trova sul lato destro o sinistro del veicolo, a seconda del modello.

Il bocchettone di riempimento dell'acqua potabile è contrassegnato dal simbolo "⚙️" (Fig. 188,1). Il coperchio viene aperto e chiuso con la chiave per le serrature degli sportelli esterni.

Il serbatoio dell'acqua si trova nella dinette.

- Apertura:**
- Inserire la chiave nel cilindro della serratura (Fig. 188,2) e ruotare in senso antiorario di un quarto di giro.
  - Rimuovere il coperchio.
- Chiusura:**
- Mettere il coperchio sul bocchettone di riempimento dell'acqua potabile.
  - Girare la chiave in senso orario di un quarto di giro.
  - Estrarre la chiave.
  - Verificare che il coperchio sia ben fissato sul bocchettone di riempimento dell'acqua potabile.

*Riempimento del serbatoio dell'acqua con acqua potabile:*

- Aprire il bocchettone di riempimento dell'acqua potabile (Fig. 188) (vedi capitolo 6).
- Pulire o disinfettare il serbatoio dell'acqua.
- Riempire il serbatoio dell'acqua con acqua potabile.

*Prelavaggio dell'acqua:*

- Aprire i rubinetti dell'acqua.

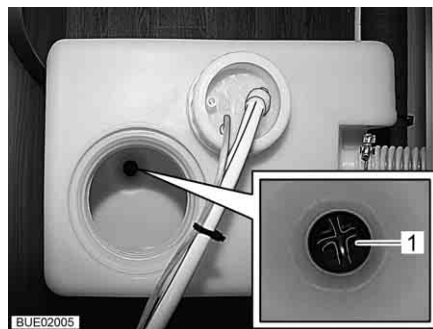


Fig. 189 Serbatoio dell'acqua (25 l)

*Svuotare il serbatoio dell'acqua (25 l):*

- Chiudere tutti i rubinetti dell'acqua.
- Svitare il coperchio del serbatoio dell'acqua.
- Aprire la chiusura sul fondo della tanica mediante un cacciavite a stella (Fig. 189,1).
- Far scaricare l'acqua.
- Richiudere la chiusura sul fondo della tanica.
- Avvitare di nuovo il coperchio sul serbatoio dell'acqua.



Fig. 190 Serbatoio dell'acqua (40 l)

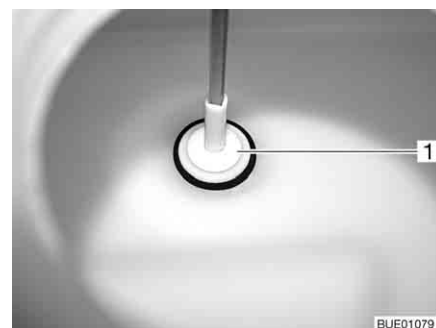


Fig. 191 Tappo di chiusura

*Svuotare il serbatoio dell'acqua (40 l):*

- Chiudere tutti i rubinetti dell'acqua.
- Sul serbatoio dell'acqua, ruotare la maniglia girevole (Fig. 190,1) in senso antiorario fino alla battuta. Sollevare sul fondo della tanica il tappo di chiusura (Fig. 191,1).
- Far scaricare l'acqua.
- Sul serbatoio dell'acqua, ruotare la maniglia girevole (Fig. 190,1) in senso orario fino all'arresto. Sul fondo della tanica il tappo di chiusura (Fig. 191,1) chiude l'apertura di scarico.

### 10.2.2 Riempimento dell'impianto idrico



- ▶ Quando si riempie il serbatoio dell'acqua, rispettare il carico massimo tecnicamente ammesso del veicolo. Quando il serbatoio dell'acqua è pieno, è necessario ridurre il bagaglio in modo corrispondente.



- ▷ Se manca l'acqua, la pompa dell'acqua può surriscaldarsi e danneggiarsi. Non far mai funzionare la pompa dell'acqua quando il serbatoio dell'acqua è vuoto.

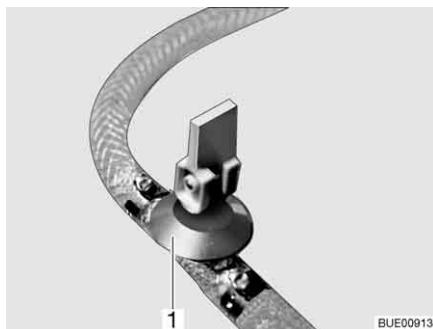


Fig. 192 Rubinetto di scarico (con leva a bilancere)

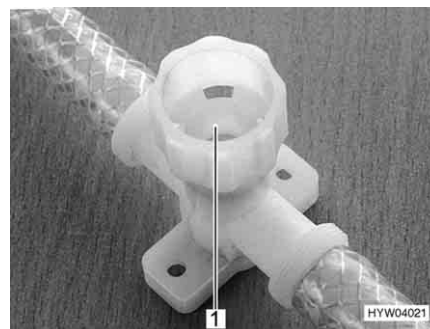


Fig. 193 Rubinetto di scarico (con tappo a vite)

- Sistemare il veicolo in posizione orizzontale.
- Collegare l'alimentazione a 230 V e inserire l'interruttore di sicurezza a 230 V. Se il veicolo è provvisto di una batteria propria, non è necessario collegarlo ad un'alimentazione a 230 V.
- Pulire o disinfettare l'impianto idrico.
- Chiudere tutti i rubinetti dell'acqua.
- Spegnerne il boiler.
- Chiudere tutti i rubinetti di scarico. Mettere la leva a bilanciere del rubinetto di scarico (Fig. 192,1) orizzontale o chiudere il coperchio del rubinetto di scarico (Fig. 193,1) in senso orario.
- Chiudere l'apertura di scarico del serbatoio dell'acqua.
- Riempire il serbatoio dell'acqua con acqua potabile. Per riempire servirsi di una gomma, di una tanica dell'acqua con imbuto o di apparecchiature simili.
- Posizionare tutti i rubinetti dell'acqua su "Caldo" e aprirli. La pompa dell'acqua si inserisce. Tutte le tubature di acqua calda si riempiono di acqua.
- Lasciare aperti i rubinetti dell'acqua fino a che l'acqua fuoriesce senza bolle d'aria. Solo in questo modo è assicurato che il boiler sia pieno di acqua.
- Posizionare tutti i rubinetti dell'acqua su "Freddo" e lasciarli aperti. Tutte le tubature di acqua fredda si riempiono di acqua.
- Lasciare aperti i rubinetti dell'acqua fino a che l'acqua fuoriesce senza bolle d'aria.
- Chiudere tutti i rubinetti dell'acqua.
- Controllare sul serbatoio dell'acqua che il coperchio sia chiuso ermeticamente.

### 10.2.3 Svuotamento dell'impianto idrico



- ▷ Se il veicolo non viene utilizzato per vari giorni o non viene riscaldato in caso di pericolo di gelo, svuotare l'intero impianto idrico. Accertarsi che l'alimentazione a 12 V sul pannello di controllo sia spenta. Altrimenti, la pompa dell'acqua può surriscaldarsi e danneggiarsi. Lasciare aperti i rubinetti dell'acqua in posizione centrale. Lasciare aperti la valvola di sicurezza/di scarico (se presente) e tutti i rubinetti di scarico. In questo modo si evitano danni a causa del gelo agli apparecchi montati e al veicolo e depositi negli elementi costruttivi acquiferi.



- ▷ Rispettare le istruzioni ambientali illustrate in questo capitolo.

Per svuotare e aerare adeguatamente l'impianto idrico, procedere come segue. I danni provocati dal gelo e i depositi vengono evitati così:

- Sistemare il veicolo in posizione orizzontale.
- Spegnere l'alimentazione a 230 V intervenendo sull'interruttore di sicurezza a 230 V.
- Aprire tutti i rubinetti di scarico. Mettere la leva a bilanciere del rubinetto di scarico in posizione verticale o aprire il coperchio del rubinetto di scarico in senso antiorario.
- Aprire l'apertura di scarico del serbatoio dell'acqua.
- Posizionare il rubinetto dell'acqua nella cucina e nel vano doccia (vano WC) esattamente in posizione centrale (caldo – freddo) ed aprirlo.
- Agganciare il diffusore della doccia in alto in posizione doccia.
- Staccare il coperchio del serbatoio dell'acqua.
- Verificare che il serbatoio dell'acqua sia completamente vuoto.
- Rimuovere l'acqua residua che si trova ancora nelle tubature dell'acqua soffiando (max. 0,5 bar).
- Svuotare il serbatoio delle acque grigie. Rispettare le istruzioni ambientali illustrate in questo capitolo.
- Svuotare la cassetta della toilette. Rispettare le istruzioni ambientali illustrate in questo capitolo.
- Dopo aver svuotato l'impianto, lasciare aperti tutti i rubinetti dell'acqua in posizione centrale.
- Lasciare aperti tutti i rubinetti di scarico.

### 10.3 Impianto delle acque grigie

#### 10.3.1 Serbatoio delle acque grigie (accessorio opzionale)



- ▶ Prima della partenza svuotare il serbatoio delle acque grigie.



- ▷ In caso di pericolo di gelo svuotare il serbatoio delle acque grigie.
- ▷ Non versare mai acqua bollente direttamente nello scarico del lavello. L'acqua bollente può causare delle deformazioni o delle perdite di tenuta nel sistema di scarico delle acque grigie.



- ▷ Svuotare il serbatoio delle acque grigie solo nei punti di smaltimento appositamente previsti nelle stazioni di smaltimento dei campeggi o nelle aree di stazionamento.

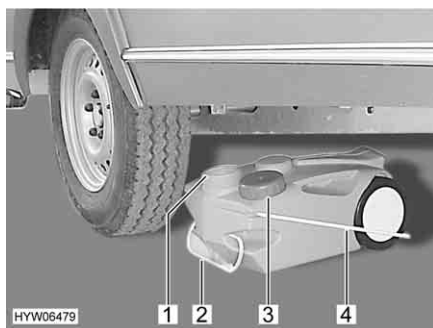


Fig. 194 Serbatoio delle acque grigie, mobile

#### *Svuotamento:*

- Chiudere l'apertura del serbatoio delle acque grigie (Fig. 194,1) con il coperchio (Fig. 194,3).
- Estrarre il serbatoio delle acque grigie tramite la maniglia (Fig. 194,2).
- Sollevare verso l'alto la maniglia da asporto (Fig. 194,4) e posizionare verticalmente il serbatoio delle acque grigie.
- Portare e svuotare completamente il serbatoio delle acque grigie nei punti di smaltimento previsti.

#### 10.3.2 Riscaldamento per le tubazioni delle acque grigie (accessorio opzionale)

Per evitare che le tubazioni delle acque grigie congelino, queste possono essere scaldate elettricamente. Il riscaldamento per le acque grigie è descritto nel paragrafo 9.2.8.



#### 10.4 Vano WC



- ▷ Non riporre nessun peso nella vasca della doccia. La vasca della doccia oppure altri apparecchi igienico-sanitari possono venire danneggiati.



- ▷ Per la ventilazione del vano WC durante e dopo la doccia oppure per asciugare vestiti bagnati, chiudere la porta del vano WC e aprire la finestra o l'oblò del tetto. L'aria può circolare meglio.
- ▷ Quando si fa la doccia, chiudere completamente la tenda per evitare l'infiltrazione di acqua fra la parete del vano doccia e la vasca della doccia.
- ▷ Dopo la doccia pulire la vasca della doccia per eliminare resti di sapone, altrimenti al suo interno con il tempo possono crearsi fessure.
- ▷ Asciugare la doccia dopo il suo uso, per prevenire la formazione di umidità.
- ▷ Ulteriori informazioni relative alla pulizia del vano WC si trovano nel paragrafo 11.2.

#### 10.5 Toilette



- ▷ In caso di pericolo di gelo e con il veicolo non riscaldato, svuotare completamente il serbatoio fecale (cassetta).
- ▷ Non sedersi sul coperchio del WC. Il coperchio non è adatto per sopportare il peso di una persona e si può rompere.
- ▷ Usare per la toilette un prodotto chimico idoneo. L'aerazione elimina solo l'odore ma non i germi e i gas. I germi e i gas intaccano le guarnizioni di gomma.



- ▷ Per ulteriori informazioni consultare le istruzioni per l'uso separate del produttore.



- ▷ Svuotare il serbatoio fecale (cassetta) solo nei punti di smaltimento appositamente previsti nelle stazioni di smaltimento dei campeggi o nelle aree di stazionamento.

### 10.5.1 Preparazione della toilette



- ▷ È possibile rimuovere il serbatoio fecale (cassetta) solo se il cursore è chiuso.



Fig. 195 Sportello per il serbatoio fecale



Fig. 196 Serbatoio fecale (esempio)

- Aprire lo sportello per il serbatoio fecale all'esterno del veicolo. Inserire la chiave nel cilindro della serratura a pressione (Fig. 195,1) e ruotare di un quarto di giro.
- Estrarre la chiave.
- Premere contemporaneamente con i pollici entrambe le serrature a pressione (Fig. 195,2) e aprire lo sportello.
- Tirare la staffa di supporto (Fig. 196,1) verso l'alto e sfilare il serbatoio fecale (Fig. 196,2) diritto fino a battuta.
- Inclinare leggermente il serbatoio fecale e quindi sfilarlo completamente.

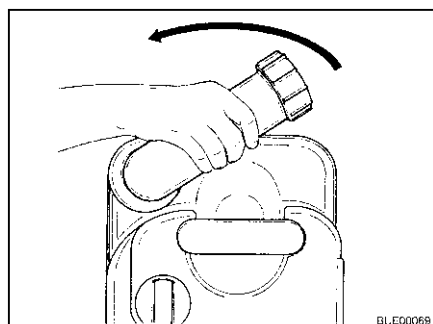


Fig. 197 Ruotare il bocchettone di scarico

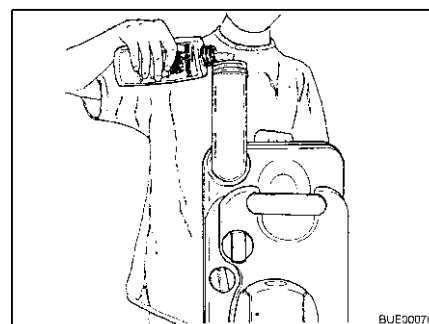


Fig. 198 Rifornimento di liquido sanitario

- Mettere il serbatoio fecale in posizione verticale.
- Ruotare il bocchettone di scarico verso l'alto (Fig. 197).
- Rimuovere il coperchio del bocchettone di scarico.
- Versare la quantità indicata di liquido sanitario nel serbatoio fecale (Fig. 198).
- Quindi rifornire tanta acqua fino a che il fondo del serbatoio fecale in posizione orizzontale non è completamente coperto.
- Chiudere il bocchettone di scarico con il coperchio.
- Girare il bocchettone di scarico in senso antiorario.
- Rimettere il serbatoio fecale al suo posto senza applicare forza.
- Verificare che il serbatoio fecale sia assicurato dalla staffa di supporto.
- Chiudere lo sportello per il serbatoio fecale.

### 10.5.2 Toilette mobile

Il risciacquo della toilette Thetford avviene direttamente attraverso l'impianto idraulico per l'acqua del veicolo. Se necessario, la tazza del WC può essere ruotata nella posizione desiderata.



Fig. 199 Tazza del WC Thetford, orientabile

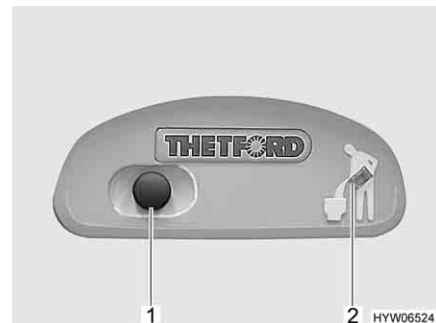


Fig. 200 Pulsante acqua di scarico/spia di controllo toilette Thetford

*Risciacquo:*

- Prima di tirare l'acqua, aprire il cursore della toilette Thetford. A tal fine girare la leva del cursore (Fig. 199,1) in senso antiorario.
- Per sciacquare premere il pulsante blu (Fig. 200,1).
- Dopo aver tirato l'acqua chiudere il cursore. Girare la leva del cursore in senso orario.

Quando la cassetta Thetford è piena e deve venire svuotata, la spia di controllo (Fig. 200,2) si accende.

### 10.5.3 Toilette orientabile (Averso)

Il risciacquo della toilette Thetford avviene direttamente attraverso l'impianto idraulico per l'acqua del veicolo. Se necessario, la tazza del WC può essere ruotata nella posizione desiderata.



Fig. 201 Tazza del WC Thetford, orientabile (Averso)

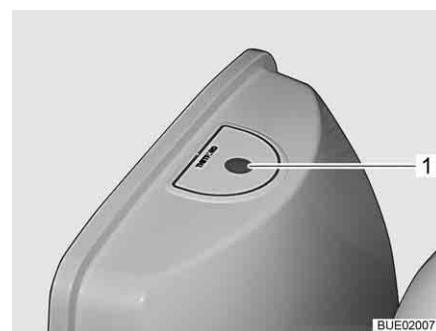


Fig. 202 Pulsante dello sciacquone toilette Thetford

*Risciacquo:*

- Prima di tirare l'acqua, aprire il cursore della toilette Thetford. A tal fine girare la leva del cursore (Fig. 201,1) in senso antiorario.
- Per sciacquare premere il pulsante blu (Fig. 202,1).
- Dopo aver tirato l'acqua chiudere il cursore. Girare la leva del cursore in senso orario.

L'indicatore di livello (Fig. 201,2) mostra quando è necessario svuotare la cassetta Thetford.

### 10.5.4 Toilette con banco fisso

Il risciacquo della toilette avviene attraverso l'impianto idraulico per l'acqua del veicolo.

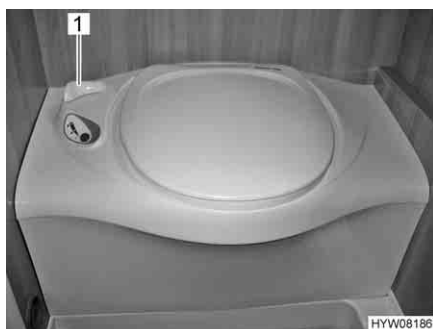


Fig. 203 Toilette Thetford

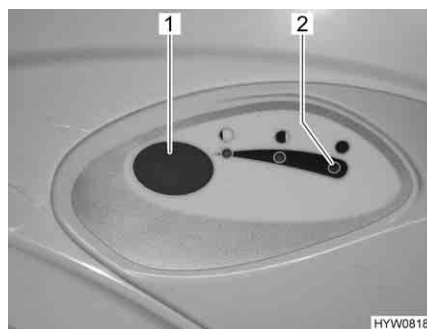


Fig. 204 Pulsante dello sciacquone/spia di controllo toilette Thetford

- Risciacquo:*
- Prima di tirare l'acqua, aprire il cursore della toilette Thetford. A tal fine ruotare la leva del cursore (Fig. 203,1) in senso antiorario.
  - Per sciacquare premere il pulsante blu (Fig. 204,1).
  - Dopo aver tirato l'acqua chiudere il cursore. Ruotare la leva del cursore (Fig. 203,1) in senso orario.

La spia di controllo (Fig. 204,2) si accende quando il serbatoio fecale deve essere svuotato.

### 10.5.5 Svotare il serbatoio fecale



▷ È possibile rimuovere il serbatoio fecale solo se il cursore è chiuso.



Fig. 205 Sportello per il serbatoio fecale



Fig. 206 Serbatoio fecale (esempio)

- Spingere in senso orario la leva del cursore in corrispondenza della tazza del WC. Il cursore viene chiuso.
- Aprire lo sportello per il serbatoio fecale all'esterno del veicolo. Inserire la chiave nel cilindro della serratura a pressione (Fig. 205,1) e ruotare in senso orario di un quarto di giro.
- Estrarre la chiave.
- Premere contemporaneamente con i pollici entrambe le serrature a pressione (Fig. 205,2) e aprire lo sportello per il serbatoio fecale.
- Tirare verso l'alto la staffa di supporto (Fig. 206,1) ed estrarre il serbatoio fecale (Fig. 206,2).
- Portare e svotare completamente il serbatoio fecale nei punti di smaltimento previsti.



▷ Per uno svuotamento completo, premere con il pollice il tasto per l'aerazione presente sul serbatoio fecale.



## Panoramica del capitolo

Questo capitolo contiene indicazioni sulla cura del veicolo.

Le indicazioni concernono i seguenti punti:

- l'esterno del veicolo
- l'interno
- l'impianto idrico
- la cappa di aspirazione
- l'impianto di climatizzazione
- il funzionamento invernale

Schede (liste) di controllo con misure da prendere quando non si utilizza per lungo tempo il veicolo sono riportate alla fine del presente capitolo.

Le schede di controllo concernono i seguenti punti:

- l'inattività temporanea
- l'inattività nel periodo invernale
- la messa in funzione dopo un periodo di inattività

### 11.1 Cura degli esterni

#### 11.1.1 Note generali

La normale cura degli esterni consiste in un lavaggio regolare. La frequenza con la quale occorre lavare il veicolo dipende dalle condizioni d'uso e da quelle ambientali. In ambienti con forte inquinamento atmosferico o se vengono percorse strade cosparse di sale antigelo, lavare il veicolo più spesso. Lavare spesso il veicolo anche quando esso viene esposto ad ambienti salini e umidi (zone costiere, climi caldi e umidi).

Cercare di non parcheggiare sotto agli alberi. Le secrezioni resinose di molti alberi rendono la vernice opaca e favoriscono un possibile processo di corrosione.

Lavare via subito e accuratamente gli escrementi di uccelli, in quanto l'acidità in essa contenuta risulta particolarmente corrosiva.

#### 11.1.2 Lavaggio con pulitori ad alta pressione



- ▷ Non lavare i pneumatici con pulitore ad alta pressione. I pneumatici possono venire danneggiati.
- ▷ Non spruzzare direttamente le applicazioni esterne con il pulitore ad alta pressione. In caso contrario le applicazioni esterne potrebbero staccarsi.

Prima di lavare il veicolo con un pulitore ad alta pressione consultare il relativo manuale di funzionamento.

Quando si utilizza un ugello a getto circolare per il lavaggio, mantenere una distanza minima di ca. 700 mm fra il veicolo e l'ugello di pulizia.

Prestare attenzione che il getto d'acqua fuoriesca in pressione. Se si utilizza il pulitore ad alta pressione in modo non professionale si possono arrecare danni al veicolo. La temperatura dell'acqua non deve superare i 60 °C. Muovere il getto d'acqua durante l'intera procedura di lavaggio. Non indirizzare il getto direttamente su spiragli di porte, su componenti elettrici, su connettori a spina, su guarnizioni e su griglie di aerazione od oblò. Pericolo di danneggiamento del veicolo oppure di penetrazione d'acqua nell'abitacolo.

### 11.1.3 Lavaggio del veicolo



- ▷ Non lavare mai il veicolo in impianti di lavaggio. Nella griglia di aerazione del frigorifero, nel camino di scarico o nell'aerazione forzata può penetrare acqua. Il veicolo può venire danneggiato.
- Pulire il veicolo esclusivamente negli spazi appositamente allestiti per il lavaggio di veicoli.  
Evitare una insolazione diretta. Rispettare le norme antinquinamento.
- Strofinare le applicazioni esterne e componenti di plastica solamente con acqua abbondante calda, detersivo per piatti e un panno morbido.
- Lavare il veicolo con molta acqua, con una spugna pulita oppure con una spazzola delicata. In caso di sporco resistente, usare detersivo per piatti all'acqua.
- Le pareti esterne verniciate possono essere pulite inoltre con un detergente per caravan.
- Trattare regolarmente con un lucidante le parti supplementari in vetroresina. Si evita, in questo modo, che le parti in plastica si rovinino a contatto con i raggi solari, permettendo così di mantenere inalterata la funzione sigillante della superficie esterna della plastica.
- Strofinare le guarnizioni di gomma sulle porte e gli sportelli del gavone con un prodotto per la cura della gomma disponibile in commercio.
- Lubrificare i cilindri delle serrature sulle porte e gli sportelli dei gavoni mediante grafite in polvere.

### 11.1.4 Finestre in vetro acrilico

Considerata la sua sensibilità, il vetro acrilico delle finestre deve essere trattato con particolare cura.



- ▷ Non strofinare mai il vetro acrilico delle finestre asciutte poiché i granuli di polvere possono danneggiare la superficie.
- ▷ Pulire il vetro acrilico delle finestre soltanto con abbondante acqua calda, un po' di detersivo per piatti e un panno morbido.
- ▷ Non utilizzare assolutamente detersivi per vetri contenenti additivi chimici, abrasivi o contenenti alcol. Questi provocherebbero un infragilimento anticipato del vetro e la formazione di fessure.
- ▷ Non utilizzare detersivi, utilizzati per le carrozzerie (p. es. anti catrame o anti silicone), con vetro acrilico.
- ▷ Non entrare in impianti di lavaggio.
- ▷ Non applicare alcun adesivo sul vetro acrilico delle finestre.
- ▷ Dopo il lavaggio del veicolo sciacquare ancora una volta le finestre in vetro acrilico con abbondante acqua pulita.
- ▷ Trattare le guarnizioni di gomma con un prodotto per la cura della gomma disponibile in commercio.



- ▷ Per il trattamento seguente alla pulizia è adatto il detergente per vetro acrilico con effetto antistatico. Con una pulitura per vetro acrilico è possibile trattare piccoli graffi. Questi prodotti sono disponibili presso il servizio accessori.



### 11.1.5 Telaio zincato a caldo

Le incrostazioni di sale danneggiano il telaio zincato a caldo e possono provocare il formarsi di ruggine bianca.

La cosiddetta ruggine bianca non costituisce tuttavia un difetto. Si tratta infatti unicamente di un danneggiamento estetico.

Le principali cause alla base della formazione della ruggine bianca sono:

- Sabbia e sale antigelo (p. es. quello versato sulle strade durante i mesi invernali)
- Acqua di condensa (p. es. quando si copre il veicolo con teloni o fogli di plastica)
- Umidità (p. es. quando con il veicolo si sosta su terreni con erba alta, pozze o fanghiglia)
- Detergenti (p. es. se per la pulizia si utilizzano detergenti aggressivi)
- Neve (p. es. in caso di sosta prolungata su terreni innevati)
- Aerazione insufficiente (p. es. se si copre la zona del sottoscocca con dei teloni)

Per evitare il formarsi della ruggine bianca e per rimuovere eventuali tracce emerse, consigliamo di procedere nel seguente modo:

- In inverno, dopo ogni viaggio, lavare con dell'acqua pulita le superfici zincate a caldo.
- Se dei componenti realizzati con zincatura a caldo dovessero presentare tracce di ruggine bianca, pulire i punti interessanti con un detergente per superfici zincate (p. es. Poligrat).

### 11.1.6 Sottoscocca

Il sottoscocca del veicolo è ricoperto parzialmente da una protezione resistente all'invecchiamento. In caso di eventuali danni riparare subito la pellicola protettiva. Non trattare le superfici ricoperte della pellicola protettiva con olio spray.



- ▷ Utilizzare solo prodotti approvati dal produttore. I nostri concessionari e punti di assistenza autorizzati saranno lieti di consigliarvi.

### 11.1.7 Sistema di manovra

Pulire e lubrificare il sistema di manovra a intervalli regolari.

*Pulizia:*

- Rimuovere la parte più consistente dello sporco proveniente dalla strada dalle unità di trasmissione. Spruzzare il sistema di manovra p. es. con la canna dell'acqua.
- Rimuovere i sassi che si sono incastrati, rami e altri oggetti.
- Dopo la pulizia, controllare tutti i pezzi del sistema di manovra e assicurarsi che non siano danneggiati.

Lubrificare almeno una volta all'anno, p. es. prima della stagione invernale, le guide del sistema di manovra.



- ▶ Non fare entrare in contatto il lubrificante con i rulli o i pneumatici. I rulli e i pneumatici perderebbero altrimenti di aderenza.

- Lubrificazione:*
- Spruzzare leggermente le guide delle unità di trasmissione con olio spray o con un lubrificante idrofobo simile.
  - Avvicinare e restrarre le unità di trasmissione più volte ai pneumatici, per ripartire uniformemente il lubrificante.

## 11.2 Cura dell'interno



- ▷ Se è possibile, trattare subito le macchie.
- ▷ Considerata la sua sensibilità, il vetro acrilico delle finestre deve essere trattato con particolare cura (vedi paragrafo 11.1.4).
- ▷ Considerata la loro sensibilità, i componenti in PVC della zona di soggiorno e del bagno devono essere trattati con particolare cura. Non utilizzare in nessun caso detersivi chimici o detersivi antiappannanti, né prodotti abrasivi. In questo modo si evitano l'infragilimento e le screpolature.
- ▷ Colore per capelli, smalto per unghie, cenere di sigarette e sostanze simili possono causare macchie o decolorazioni permanenti su parti in plastica. Evitare dunque che queste sostanze vengano a contatto con parti in plastica. Se non si riesce ad evitarlo, rimuovere immediatamente queste sostanze.
- ▷ Non usare prodotti corrosivi per la pulizia degli scarichi. Non versare mai acqua bollente negli scarichi. Prodotti corrosivi o acqua bollente possono danneggiare i tubi di scarico e i sifoni.
- ▷ Non utilizzare essenza d'aceto per pulire le toilette e l'impianto idrico, o per togliere le incrostazioni di calcare dell'impianto idrico stesso. L'essenza di aceto può danneggiare le guarnizioni o alcune parti dell'impianto. Per togliere il calcare utilizzare agenti decalcificanti esistenti in commercio.
- ▷ Utilizzare l'acqua con parsimonia. Pulire con un panno umido eventuali residui di umidità.
- ▷ Spazzolare i tappeti e i cuscini con una spazzola dell'aspirapolvere adatta.



- ▷ I nostri concessionari e i nostri punti di assistenza sono a disposizione per eventuali richieste per l'uso degli prodotti.
- Superfici dei mobili, maniglie dei mobili, lampade e luci, parti varie in plastica nel vano abitabile e zona bagno devono essere puliti con uno straccio di lana inumidito con acqua. All'acqua può essere aggiunto del detersivo tipo morbido. Se necessario, trattare le superfici di vernice con un lucidante per mobili.
- Il rivestimento interno della porta di ingresso potrebbe scolorirsi a causa dei raggi UV. Rimuovere le aree scolorite con una spugna o una spazzola e un detersivo in crema disponibile in commercio.
- Pulire i cuscini delicatamente con la schiuma di un detersivo delicato o con schiuma asciutta. Non lavare i cuscini da soli, farli lavare. Proteggere i cuscini dai raggi solari, perché non sbiadiscano.
- I rivestimenti in pelle devono essere puliti con uno straccio di lana imbevuto di sapone tipo Marsiglia. Prestare attenzione che l'acqua non entri tra le cuciture della pelle e che i rivestimenti in pelle non si impregnino d'acqua.
- Lavare le tende a pannello e le tende a pacchetto. Attenersi alle istruzioni di lavaggio presenti sul prodotto. È possibile rimuovere i bastoni per consentire il lavaggio.

- Passare regolarmente l'aspiratore sui tappeti, eventualmente pulire con una schiuma per tappeti.
- Pulire il rivestimento in PVC del pavimento con un detergente delicato che contiene sapone, adatto per pavimenti in PVC. Non appoggiare i tappeti sul rivestimento in PVC bagnato. Le moquette e i rivestimenti in PVC dei pavimenti potrebbero incollarsi l'uno con l'altro.
- Lavare il coperchio del lavello a mano, con acqua e detersivo per stoviglie. Non lavare il coperchio del lavello in lavastoviglie.
- Non lavare mai il lavandino e il fornello a gas con prodotti abrasivi contenenti sabbia. Evitare tutto quello che potrebbe provocare graffi o rigature.
- Pulire i bruciatori del fornello a gas solo con un panno umido. Evitare l'infiltrazione di acqua nelle aperture delle coperture dei bruciatori. L'acqua può danneggiare i bruciatori del fornello a gas.
- Spazzolare la protezione contro gli insetti delle porte, finestre e degli oblò con una spazzola morbida oppure usare la spazzola dell'aspirapolvere.
- Spazzolare l'oscurante a rullo con una spazzola morbida oppure usare la spazzola dell'aspirapolvere. Rimuovere lo sporco e il grasso con acqua saponata a 30 °C (sapone duro).
- Spazzolare le tendine oscuranti pieghevoli con una spazzola morbida oppure usare la spazzola dell'aspirapolvere. Rimuovere lo sporco e il grasso con acqua saponata a 30 °C (sapone duro).

## 11.3 Impianto idrico

### 11.3.1 Pulizia del serbatoio delle acque grigie

Dopo aver utilizzato il veicolo pulire il serbatoio delle acque grigie.

- Svuotare il serbatoio delle acque grigie.
- A questo scopo aprire l'apertura per il serbatoio delle acque grigie e il rubinetto di scarico.
- Sciacquare a fondo il serbatoio delle acque grigie con acqua potabile.
- Se possibile, pulire manualmente le sonde delle acque grigie attraverso le apposite aperture per la pulizia.

### 11.3.2 Pulizia del serbatoio dell'acqua



Fig. 207 Apertura per la pulizia sul serbatoio dell'acqua (esempio)

- Svuotare il serbatoio dell'acqua e chiudere l'apertura di scarico.
- Staccare il coperchio (Fig. 207, 1) del serbatoio dell'acqua.

- Versare acqua con un po' di detersivo nel serbatoio dell'acqua (non utilizzare prodotti abrasivi).
- Con una normale spazzola per lavare sfregare il serbatoio dell'acqua, fino a che nessun rivestimento è più presente.
- Sfregare via anche l'involucro della pompa.
- Se possibile, pulire manualmente le sonde dell'acqua potabile attraverso le apposite aperture per la pulizia.
- Risciacquare il serbatoio dell'acqua con abbondante acqua potabile.

### 11.3.3 Pulizia delle tubature dell'acqua



- ▷ Utilizzare solo detersivi adeguati reperibili nel commercio specializzato.
- ▷ Il detersivo deve essere conforme alle disposizioni nazionali e omologato (se richiesto).



- ▷ Raccogliere la miscela di acqua e detersivo in uscita e smaltirla in modo professionale.

- Svuotare l'impianto idrico.
- Chiudere tutte le aperture di scarico e i rubinetti di scarico.
- Versare la miscela di acqua e detersivo nel serbatoio dell'acqua. Così facendo osservare le indicazioni del costruttore per il rapporto di miscela.
- Aprire singolarmente i rubinetti di scarico.
- Lasciare aperti i rubinetti di scarico finché la miscela di acqua e detersivo ha raggiunto la relativa bocca di erogazione.
- Richiudere i rubinetti di scarico.
- Posizionare tutti i rubinetti dell'acqua su "Caldo" e aprirli.
- Lasciare aperti i rubinetti dell'acqua finché la miscela di acqua e detersivo ha raggiunto la bocca di erogazione.
- Posizionare tutti i rubinetti dell'acqua su "Freddo" e aprirli.
- Lasciare aperti i rubinetti dell'acqua finché la miscela di acqua e detersivo ha raggiunto la bocca di erogazione.
- Chiudere tutti i rubinetti dell'acqua.
- Premere varie volte il risciacquo della toilette.
- Lasciar agire il detersivo secondo le indicazioni del produttore.
- Svuotare l'impianto idrico. Raccogliere la miscela di acqua e detersivo e smaltirla in modo professionale.
- Per il risciacquo dell'intero impianto idrico, riempire varie volte con acqua potabile e svuotare di nuovo.



- ▷ Se a causa della sua struttura non è possibile pulire con ausilio meccanico il serbatoio dell'acqua: utilizzare un detersivo chimico idoneo.  
I concessionari autorizzati possono aiutare nella scelta di un detersivo idoneo.  
Attenersi alle avvertenze per l'uso del produttore del detersivo.

### 11.3.4 Disinfezione dell'impianto idrico



- ▷ Utilizzare solo disinfettanti adeguati reperibili nel commercio specializzato.
- ▷ Il disinfettante deve essere conforme alle disposizioni nazionali e omologato (se richiesto).



- ▷ Raccogliere la miscela di acqua e disinfettante in uscita e smaltirla in modo professionale.

Per la disinfezione dell'impianto idrico, procedere analogamente alla pulizia delle tubature dell'acqua (vedi paragrafo 11.3.3). Utilizzare però in questo caso disinfettanti, invece che detersivi.

## 11.4 Cappa di aspirazione

Pulire di tanto in tanto il filtro della cappa di aspirazione. La pulizia si rende necessaria in funzione alla frequenza in cui viene utilizzata la cappa di aspirazione. Non pulire il filtro solo quando la potenza della cappa di aspirazione è visibilmente diminuita.

*Pulitura del filtro:*

- Lavare il filtro con acqua calda e un po' di detersivo.

## 11.5 Impianto di climatizzazione

### 11.5.1 Truma



- ▷ Non lavare l'impianto di climatizzazione con un pulitore ad alta pressione. L'acqua che vi penetrerebbe potrebbe danneggiare l'impianto di climatizzazione.
- ▷ Non entrare in impianti di lavaggio.
- ▷ Per la pulizia non utilizzare oggetti affilati o duri. In caso contrario l'impianto di climatizzazione può venire danneggiato.

- Pulire l'impianto di climatizzazione soltanto con acqua e un detersivo delicato.
- All'occasione, strofinare il corpo dell'impianto di climatizzazione e dell'unità di sfogo aria con un panno umido.
- All'occasione, pulire il telecomando con un panno umido. Pulire il display con un panno per la pulizia di occhiali.
- Rimuovere regolarmente foglie e altra sporcizia dalle aperture di aerazione sull'impianto di climatizzazione.
- Controllare regolarmente gli scarichi della condensa, per verificare che la condensa generata venga scaricata senza impedimenti.
- Pulire regolarmente i filtri sui due lati dell'unità di deflusso aria.



- ▷ Per ulteriori informazioni consultare le istruzioni per l'uso separate del produttore.

### 11.5.2 Telair

Pulire di tanto in tanto il filtro e la griglia di aerazione all'esterno sull'involucro. La pulizia si rende necessaria in funzione alla frequenza in cui viene utilizzato l'impianto di climatizzazione. Non pulire il filtro e la griglia di aerazione solo quando la potenza dell'impianto di climatizzazione è visibilmente diminuita.



- ▷ Per la pulizia del filtro utilizzare esclusivamente soluzioni detergenti delicate, mai benzina o solventi.

*Pulitura del filtro:*

- Lavare il filtro con acqua calda e un po' di detersivo.
- Far asciugare bene il filtro prima di rimontarlo.

*Pulizia della griglia di aerazione:*

- Liberare la griglia di aerazione esterna con una spazzola dallo sporco più grosso o da depositi. Utilizzando una soluzione detergente fare attenzione che non ci sia acqua all'interno dell'involucro.

## 11.6 Cura invernale

Il sale anticongelante danneggia il sottoscocca e le parti esposte agli spruzzi d'acqua. In inverno, consigliamo di lavare il veicolo più spesso. In particolare vengono attaccate le parti meccaniche e trattate in superficie, nonché le parti sotto il veicolo, che devono essere perciò pulite a fondo.



- ▷ In caso di pericolo di gelo è necessario alimentare il riscaldamento sempre ad una temperatura di 15 °C al minimo. Posizionare la ventola di ricircolo dell'aria (se presente) su automatico. Se le temperature esterne sono estremamente basse, aprire leggermente gli sportelli e le porte dei mobili. La circolazione di aria calda può contrastare un eventuale congelamento, p. es. delle tubature dell'acqua, e la formazione di condensa nei gavoni.
- ▷ In caso di pericolo di gelo coprire le finestre sul lato esterno del veicolo con i pannelli isolanti invernali.
- ▷ Mantenere liberi dalla neve il camino, gli oblò con areazione forzata e gli aeratori a fungo. Per un camino sul tetto utilizzare una prolunga del camino con almeno 10 cm di lunghezza.

### 11.6.1 Preparazione

- Controllare eventuale ruggine e danni alla verniciatura del veicolo. Eventualmente riparare i danni.
- Accertarsi che non possa penetrare acqua nelle bocche di ventilazione meccanica del pavimento e nel riscaldamento.
- Proteggere dalla ruggine le parti metalliche del sottoscocca con un agente protettivo a base di cera.
- Trattare le superfici verniciate esterne con appositi prodotti per la conservazione della vernice.

### 11.6.2 Funzionamento invernale

Nel funzionamento invernale, a causa del soggiorno all'interno del veicolo, in caso di basse temperature si forma condensa. Per garantire una buona qualità dell'aria e per evitare che il veicolo si danneggi a causa della condensa, è fondamentale aerare in modo adeguato.

- Applicare una prolunga per il camino lunga almeno 10 cm.
- Nella fase di riscaldamento del veicolo portare il riscaldamento al massimo e aprire gli armadietti a tetto, le tendine e le tende a rullo. In questo modo si ottiene un'aerazione e disaerazione ottimale.
- Se il veicolo è dotato di una ventola di ricircolo dell'aria, accenderla sempre quando il riscaldamento è in funzione. Altrimenti vi è pericolo di surriscaldamento per il riscaldamento!
- Al mattino rimuovere tutti i cuscini, far prendere aria alle cassette di stivamento e asciugare i punti umidi.



- ▷ Nel caso dovesse comunque formarsi condensa da qualche parte, pulire semplicemente con un panno.
- ▷ Un' idoneità illimitata all'inverno è garantita solo in collegamento con il "Pacchetto invernale" del primo equipaggiamento.

### 11.6.3 Alla fine della stagione invernale

- Lavare accuratamente il sottoscocca. Così si rimuovono i fondenti chimici che facilitano la corrosione (sali, residui di sostanze basiche).
- Effettuare la pulizia esterna e trattare le lamiere con cera comune per automobili.
- Rimuovere la prolunga per il camino.




## 11.7 Inattività

### 11.7.1 Inattività temporanea




- ▶ Dopo una sosta prolungata (circa 10 mesi) far controllare l'impianto frenante e del gas da una officina specializzata autorizzata.
- ▶ Tener presente che già dopo poco tempo l'acqua diventa imbevibile.
- ▶ I danni ai cavi causati da animali possono provocare un cortocircuito. Pericolo d'incendio!

Prima della messa a riposo effettuare la lista di controllo:

	Operazione	Eseguita
<b>Telaio</b>	Lubrificare le parti mobili del gancio di traino con grasso lubrificante	
	 ▶ Non lubrificare le guarnizioni di attrito sul gancio di sicurezza!	
	Interporre sotto gli assi del caravan dei cavalletti adatti per alleggerire le ruote oppure muovere il caravan ogni quattro settimane. Si possono così evitare i punti di pressione sui pneumatici e sui cuscinetti delle ruote	
	 ▷ Per questa operazione non impiegare mai i piedini di stazionamento a manovella montati ma soltanto dei cavalletti esterni.	
	Proteggere i pneumatici dall'irraggiamento diretto del sole. Pericolo di formazione di screpolature!	
	Pompare i pneumatici fino alla pressione massima raccomandata	
<b>Scocca</b>	Assicurarsi che il pianale e il sottoscocca abbiano sufficiente circolazione d'aria	
	 ▷ Umidità e mancanza d'aria, come p. es. causate da copertura con teloni o fogli di plastica, possono causare macchie e chiazze nel sottoscocca.	
<b>Scocca</b>	Chiudere tutti i camini con gli appositi tappi e chiudere ermeticamente le altre aperture (tranne i dispositivi di aerazione forzata). In questo modo si impedisce agli animali (p. es. topi) di introdursi all'interno del veicolo	
	Per evitare la formazione di condensa, e di conseguenza la formazione di muffe, areare l'abitacolo, tutti i gavoni accessibili dall'esterno e l'area di stazionamento (p. es. il garage) ogni 3 settimane	
<b>Abitacolo</b>	Sollevare i cuscini imbottiti per migliore aerazione e coprirli	
	Pulire il frigorifero	
	Lasciare socchiuse la porta del frigorifero e del vano congelatore	
	Cercare tracce di animali eventualmente introdottisi nel veicolo	
	Staccare lo schermo piatto dalla rete ed ev. rimuoverlo dal veicolo	
<b>Impianto del gas</b>	Chiudere la valvola principale di arresto della bombola gas	
	Chiudere tutti i rubinetti di arresto del gas	
	Togliere sempre le bombole del gas del vano portabombole, anche se sono vuote	



	Operazione	Eseguita
Impianto elettrico	Spruzzare spray apposito sui contatti delle spine a tredici poli	
	Caricare completamente la batteria dell'abitacolo (se presente)	
	 ▷ Prima di un periodo di fermo provvisorio, ricaricare la batteria per almeno 20 ore.	
	Separare la batteria dell'abitacolo dalla rete di bordo da 12 V	
Impianto idrico	Svuotare completamente l'impianto idrico. Soffiare via l'acqua residua dalle tubature dell'acqua (max. 0,5 bar). Lasciare aperti i rubinetti dell'acqua in posizione centrale. Lasciare aperti la valvola di sicurezza/di scarico (se presente) e tutti i rubinetti di scarico. Attenersi alle avvertenze contenute nel capitolo 10	

### 11.7.2 Inattività nel periodo invernale


Sono necessari dei provvedimenti supplementari per l'inattività invernale:

	Operazione	Eseguita
Telaio	Pulire a fondo la scocca e il sottoscocca spruzzandovi poi cera calda o trattandoli con prodotti di conservazione della vernice	
	Riparare i danni alla vernice	
Scocca	Pulire accuratamente il veicolo esternamente	
	Tenere aperte le aperture di aerazione forzate	
	Pulire e lubrificare i puntelli integrati	
	Pulire e ingrassare tutte le cerniere delle porte e degli sportelli	
	Lubrificare i bloccaggi e le chiusure usando un pennello	
	Trattare tutte le guarnizioni in gomma con un prodotto per la cura della gomma disponibile in commercio	
	Lubrificare i cilindri delle serrature mediante grafite in polvere	
Abitacolo	Collocare il deumidificatore dell'aria (granulato)	
	Rimuovere cuscini e materassi dal veicolo e depositarli in luogo asciutto	
	Aerare l'interno ogni 3 settimane	
	Svuotare tutti gli armadi e i ripiani e aprire gli sportelli, le porte e i cassetti	
	Pulire accuratamente l'interno	
	In caso di pericolo di gelo, rimuovere dal veicolo lo schermo piatto	
Impianto elettrico	Smontare la batteria dell'abitacolo (se presente) e depositarla in un ambiente protetto dal gelo (vedi capitolo 8)	
Impianto idrico	Pulire l'impianto idrico utilizzando prodotti detergenti reperibili nel commercio specializzato	

	Operazione	Eseguita
<b>Veicolo complessivo</b>	Pulire la tenda veranda e depositarla in stato asciutto	
	Applicare i teloni di protezione in modo da non coprire le aperture di aerazione, o usare teloni permeabili	

### 11.7.3 Rimessa in esercizio del veicolo dopo un periodo di fermo temporaneo o dopo un periodo di fermo invernale

Prima della messa in funzione effettuare la lista di controllo:

	Operazione	Eseguita
<b>Telaio</b>	Controllare la pressione dei pneumatici	
	Controllare la pressione dei pneumatici della ruota di scorta	
<b>Scocca</b>	Controllare il funzionamento dei puntelli integrati	
	Controllare il corretto funzionamento delle finestre e degli oblò	
	Controllare il funzionamento di tutte le serrature esterne p. es. degli sportelli del gavone, del bocchettone di riempimento e della porta di ingresso	
	Togliere la copertura del camino di scarico del riscaldamento (qualora esistente)	
	Togliere la copertura invernale dalla griglia di aerazione del frigorifero (qualora presente)	
<b>Impianto del gas</b>	Sistemare le bombole del gas nel vano portabombole, fissarle per bene e collegarle al regolatore di pressione del gas	
<b>Impianto elettrico</b>	Collegare il veicolo alla rete esterna di alimentazione a 230 V	
	Caricare completamente la batteria dell'abitacolo (se presente)	
	 ▷ Dopo la messa a riposo caricare la batteria almeno per 20 ore.	
	Collegare la batteria dell'abitacolo (se presente) con la rete di bordo a 12 V (vedi capitolo 8)	
	Controllare il funzionamento dell'impianto elettrico, p. es. delle luci interne, della presa di corrente e degli apparecchi elettrici installati a bordo	
<b>Impianto idrico</b>	Disinfettare le tubature ed il serbatoio dell'acqua	
	Chiudere i rubinetti di scarico e i rubinetti dell'acqua	
	Controllare che i rubinetti dell'acqua, i rubinetti di scarico e i distributori dell'acqua non presentino perdite	
<b>Apparecchi montati</b>	Controllare il funzionamento degli apparecchi montati	

## Panoramica del capitolo

Questo capitolo contiene indicazioni sugli interventi di ispezione e di manutenzione nel veicolo.

Le indicazioni di manutenzione concernono i seguenti punti:

- i ganci di sicurezza
- il sistema di manovra
- l'impianto frenante
- le porte
- il riscaldamento ad acqua calda Alde
- la sostituzione delle lampade ad incandescenza
- i pezzi di ricambio

Informazioni importanti per l'ordinazione dei pezzi di ricambio sono riportati alla fine del presente capitolo.

### 12.1 Interventi di ispezione

Come ogni apparecchio tecnico, il veicolo deve essere sottoposto a controllo a intervalli regolari.

Questi interventi di ispezione devono essere eseguiti da personale specializzato.

Gli interventi di ispezione e di manutenzione richiedono conoscenze tecniche specifiche che non possono essere comprese nell'ambito di queste istruzioni per l'uso. Queste conoscenze tecniche sono disponibili presso tutti i punti di assistenza. L'esperienza e le continue istruzioni tecniche dello stabilimento, nonché i dispositivi e gli utensili utilizzati, garantiscono un'ispezione professionale e conforme alle ultime conoscenze tecniche.

Far eseguire la "Prima ispezione programmata" 12 mesi dopo la prima immatricolazione presso un punto di assistenza.

Eseguire tutti le altre ispezioni una volta l'anno.

Il punto di assistenza responsabile conferma l'esecuzione dei lavori.



- ▷ Tenere presenti le ispezioni indicate dal costruttore e farle eseguire negli intervalli di tempo previsti. Ciò consente di mantenere intatto il valore del veicolo.
- ▷ La conferma dell'esecuzione degli interventi di ispezione vale come prova nel caso di eventuali danneggiamenti e di richieste di garanzia.

### 12.2 Interventi di manutenzione

Come ogni altro apparecchio tecnico, il veicolo richiede una manutenzione. Ambito e frequenza degli interventi di manutenzione dipendono dalle diverse condizioni di impiego e di utilizzo. In condizioni di utilizzo gravose, sottoporre il veicolo a manutenzione con una maggiore frequenza.

Sottoporre a manutenzione gli apparecchi montati, negli intervalli di tempo indicati nelle rispettive istruzioni per l'uso.

## 12.3 Ganci di sicurezza

### 12.3.1 Note generali

Pulire regolarmente il gancio di sicurezza e la testa del giunto. A tale scopo utilizzare liquidi diluiti o alcool denaturato. Quando si lubrifica il gancio di sicurezza prestare attenzione che le guarnizioni di attrito non si sporchino di olio o grasso.

### 12.3.2 AKS 1300

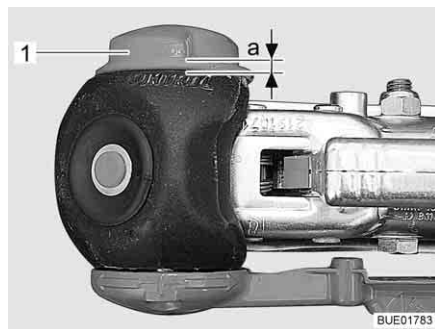


Fig. 208 Controllo usura

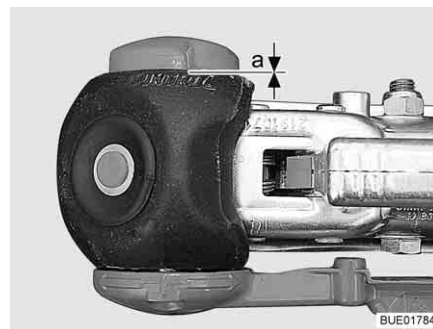


Fig. 209 Controllo usura

#### Controllare il dispositivo di stabilizzazione (guarnizioni di attrito laterali)

Premessa: AKS 1300 agganciato, diametro sfera 50 mm

- Ruotare completamente la manovella (Fig. 208,1) finché non si sente la limitazione delle coppia grattare in modo percepibile. Direzione di rotazione: in senso orario.
  - Controllare distanza a:
    - Distanza  $a > 0$  (Fig. 208): Usura all'interno del settore ammesso.
    - Distanza  $a = 0$  (Fig. 209): Controllare guarnizioni di attrito ed ev. sostituirle.
- ▷ Non é necessario regolare le guarnizioni di attrito.



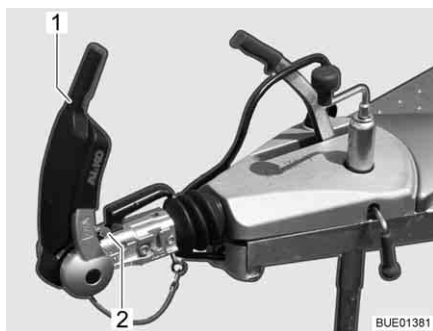
**12.3.3 AKS 3004**


Fig. 210 Indicatore guarnizioni di attrito davanti e dietro

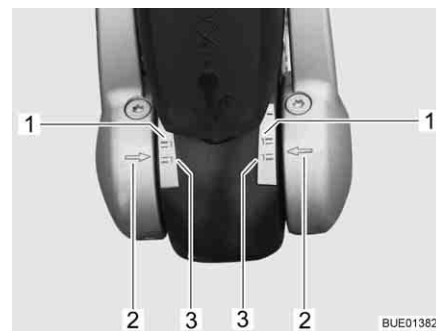


Fig. 211 Indicatore guarnizioni di attrito a sinistra e a destra

**Dispositivo di stabilizzazione:  
Controllare guarnizioni di attrito**

Premessa: AKS 3004 agganciato, diametro sfera 50 mm

- Aprire la maniglia di stabilizzazione (Fig. 210,1).
- Chiudere la maniglia di stabilizzazione fino a quando non si incontra resistenza (guarnizioni di attrito sono sistemate sulla sfera, non sono ancora attaccate).

**Guarnizioni di attrito davanti e dietro**

Il controllo avviene mediante l'indicatore che si trova davanti alla maniglia del gancio (Fig. 210,2).

- Se è visibile la tacca verde, significa che le guarnizioni di attrito e la sfera del gancio sono a posto.
- Se è visibile la tacca rossa, significa che le guarnizioni di attrito o la sfera del gancio sono usurate (< 49 mm). Far sostituire le guarnizioni di attrito o la sfera del gancio.

**Guarnizioni di attrito laterali**

Il controllo avviene mediante l'indicatore che si trova sulla flangia di fissaggio disco.

- Se le frecce sulla flangia di fissaggio disco (Fig. 211,2) si trovano sotto o sulla superficie di marcatura verde (Fig. 211,3), le guarnizioni di attrito sono considerate ancora nuove.
- Se le frecce sulla flangia di fissaggio disco si trovano all'interno delle superfici di marcatura (Fig. 211,1 e 3), le guarnizioni di attrito sono leggermente consumate.
- Se le frecce sulla flangia di fissaggio disco si trovano al di sopra della superficie di marcatura rossa (Fig. 211,1), le guarnizioni di attrito sono consumate. Far sostituire le guarnizioni di attrito.



- ▷ Non è necessario regolare le guarnizioni di attrito.

## 12.4 Sistema di manovra



- ▷ Durante l'oliatura, prestare attenzione che l'olio non cada sui rulli di trasmissione e sugli pneumatici.

Dopo ogni utilizzo pulire dallo sporco grossolano gli elementi della trasmissione.

Una volta l'anno (ad es. prima del fermo per l'inverno), pulire a fondo il sistema di manovra, asciugarlo e oliare leggermente le guide degli elementi della trasmissione.

Per consentire all'olio di distribuirsi sugli alberi della trasmissione, avvicinare e retrarre più volte i rulli di trasmissione agli pneumatici.

## 12.5 Impianto frenante

Far eseguire gli interventi di manutenzione all'impianto frenante a una officina specializzata.

La seguente tabella contiene i termini previsti per le verifiche.

Prima ispezione	Impianto frenante	Pastiglie
Dopo 1.500 km o dopo 6 mesi	Ogni 10.000 a 15.000 chilometri di percorrenza oppure ogni 12 mesi	Ogni 5.000 chilometri di percorrenza o ogni 12 mesi

## 12.6 Porte

Per mantenere le proprietà antifrizione tra molla e cerniera, ingrassare le cerniere della porta di ingresso di tanto in tanto.



- ▷ Consigliamo come grasso lubrificante Molykote PG 65 o vaselina.

## 12.7 Riscaldamento ad acqua calda Alde



- ▷ Controllare periodicamente il livello del liquido nel vaso d'espansione.
- ▷ Durante o dopo le prime ore di esercizio del riscaldamento ad acqua calda, è possibile che il livello si abbassi sotto il livello minimo. In questo caso aggiungere il liquido per il riscaldamento.
- ▷ Dopo il primo periodo d'uso, consigliamo di spurgare il circuito del riscaldamento dall'aria e di controllare la percentuale di glicole presente nel liquido del riscaldamento.
- ▷ Sostituire il liquido del circuito del riscaldamento ca. ogni due anni dal concessionario autorizzato o presso il punto di assistenza, poiché la protezione contro la corrosione col tempo diminuisce.
- ▷ Rabboccare il circuito di riscaldamento con una miscela di glicole e acqua (60 : 40). Questa miscela anticongelante resiste fino a temperature di ca. - 25 °C. Quando si rabboccano i riscaldamenti ad acqua calda collegati al circuito di raffreddamento del motore del veicolo, prestare attenzione ai dati riportati nelle istruzioni per l'uso del produttore.



- ▷ Per ulteriori informazioni consultare le istruzioni per l'uso separate del produttore.

### 12.7.1 Controllo del livello del liquido



Fig. 212 Vaso d'espansione con diaframma



Fig. 213 Vaso d'espansione senza diaframma

- Spegner il riscaldamento ad acqua calda e lasciar raffreddare.
- Controllare se il livello del liquido nel vaso d'espansione (Fig. 212 o Fig. 213) è tra la riga del "MIN" (Fig. 212,3 o Fig. 213,3) e del "MAX" (Fig. 212,2 o Fig. 213,2).

### 12.7.2 Aggiunta di liquido del circuito di riscaldamento

- Sistemare il veicolo in posizione orizzontale. È possibile così evitare che si formino bolle d'aria.
- Spegnerne il riscaldamento ad acqua calda e lasciar raffreddare.
- Eventualmente svitare o rimuovere il diaframma (a seconda del modello).
- Aprire il coperchio (Fig. 212,1 o Fig. 213,1) del vaso di espansione.
- Rimuovere il coperchio.
- Misurare la densità del liquido dell'antigelo. La percentuale di antigelo deve essere del 40 %, o deve corrispondere al valore di -25 °C.
- Rabboccare lentamente il vaso d'espansione con miscela di antigelo e acqua.



- ▷ Il livello ideale del liquido è raggiunto quando si supera di 1 cm (in stato di raffreddamento) la riga del "MIN" nel vaso d'espansione.

### 12.7.3 Sfiato del sistema di riscaldamento



Fig. 214 Valvola di sfiato del riscaldamento ad acqua calda

Le valvole di sfiato sono poste accanto ai radiatori.

- Spegnerne il riscaldamento ad acqua calda e lasciar raffreddare.
- Aprire la valvola di sfiato (Fig. 214,1) e lasciare uscire tutta l'aria presente nel circuito.
- Chiudere la valvola di sfiato.
- Ripetere questa procedura in tutte le valvole di sfiato.
- Controllare se il riscaldamento ad acqua calda funziona si riscalda.



## 12.8 Sostituzione delle lampade ad incandescenza, all'esterno



- ▶ Le lampade ad incandescenza e i portalampada possono essere molto caldi. Prima di sostituire le lampade ad incandescenza lasciar raffreddare le lampade.
- ▶ Custodire le lampade ad incandescenza al sicuro dai bambini.
- ▶ Non usare lampade ad incandescenza cadute o che presentano graffi sul vetro. Le lampade ad incandescenza potrebbero scoppiare.



- ▷ Non toccare con le mani le nuove lampade ad incandescenza. Per sostituire le nuove lampade ad incandescenza, utilizzare un panno di stoffa.
- ▷ Utilizzare soltanto lampade ad incandescenza dello stesso tipo e con la potenza in Watt corretta (vedi paragrafo 12.8.4 "Tipi di lampade ad incandescenza per illuminazione esterna").
- ▷ Se i LED sono difettosi cercare un concessionario autorizzato o un punto di assistenza.

### Tipi di lampade ad incandescenza

Nel veicolo vengono utilizzati diversi tipi di lampade ad incandescenza. Di seguito viene descritto come si sostituiscono i rispettivi tipi di lampade ad incandescenza.

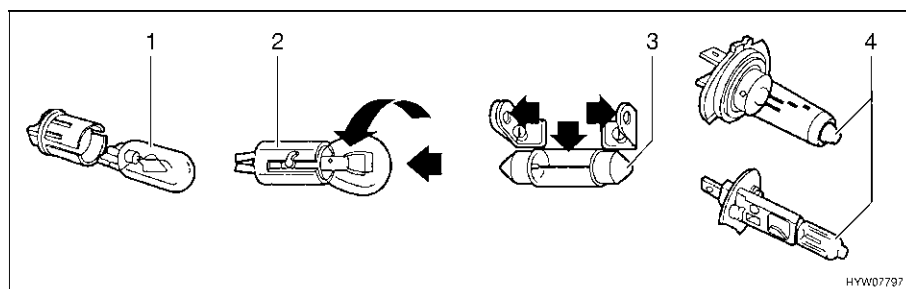


Fig. 215 Tipi di lampade ad incandescenza

Pos. nella Fig. 215	Tipo di zoccolo/tipo di lampada ad incandescenza	Sostituzione
1	Zoccolo da innesto	Per estrarlo, rimuovere la lampada ad incandescenza
		Per inserire la lampada ad incandescenza spostare il supporto con una leggera pressione
2	Zoccolo a baionetta	Per estrarre la lampada ad incandescenza, premere verso il basso e ruotare in senso antiorario
		Per inserire la lampada ad incandescenza, inserire il supporto e ruotare in senso orario
3	Lampade ad incandescenza cilindriche	Per estrarre e per inserire i contatti del supporto lampada, piegare con cautela verso l'esterno
4	Lampada alogena ad incandescenza	Per estrarla allentare la molla di sostegno
		Dopo l'inserimento, riagganciare la molla di sostegno

### 12.8.1 Luci frontali

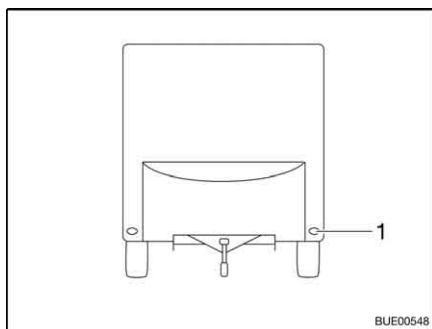


Fig. 216 Luci frontali

1 Luce anteriore

Le luci anteriori (Fig. 216,1) sono dotate di LED. Per sostituire i LED rivolgersi a un concessionario autorizzato o a un punto di assistenza.

### 12.8.2 Luci posteriori



Fig. 217 Luci posteriori



Fig. 218 Luci posteriori (alternativa)

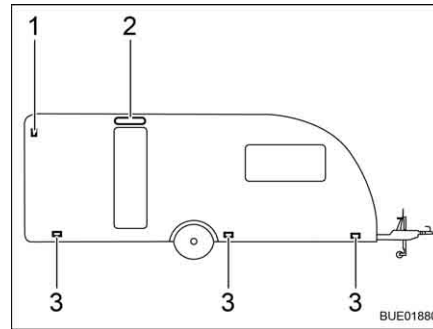
- 1 Luce posteriore
- 2 Luce freno
- 3 Indicatore di direzione
- 4 Proiettore di retromarcia
- 5 Luce posteriore antinebbia
- 6 Luce targa
- 7 Luce freno

- Svitare cinque viti degli involucri.
- Togliere l'involucro.
- Rimuovere la lampada ad incandescenza.
- Applicare una nuova lampada ad incandescenza.
- Rimontare la lampada in sequenza inversa.



- ▷ La terza luce freno (Fig. 217,7 o Fig. 218,7) va sostituita assieme al suo involucro.

### 12.8.3 Luci laterali



- 1 Luce di sagoma
- 2 Luce tenda veranda (parzialmente accessorio opzionale)
- 3 Luce di ingombro

Fig. 219 Luci laterali

**Luci di ingombro** Le luci di ingombro (Fig. 219,3) sono montate nella zona inferiore della parete laterale del veicolo.

**Luce di sagoma** La luce di sagoma (Fig. 219,1) è montata nella zona superiore della parete laterale del veicolo.

**Luce tenda veranda** La luce tenda veranda (Fig. 219,2) è montata nella zona superiore della parete laterale del veicolo.



▷ Le lampade sono dotate di LED. Per sostituire i LED rivolgersi a un concessionario autorizzato o a un punto di assistenza.

### 12.8.4 Tipi di lampade ad incandescenza per illuminazione esterna

	Pos. N.	Illuminazione esterna	Tipo di lampada ad incandescenza
<b>Anteriore</b>	1	Luce anteriore	LED
<b>Coda</b>	1	Luce posteriore	Ba15s 12 V 5 W
	2	Luce freno	Ba15s 12 V 21 W
	3	Indicatore di direzione	Ba15s 12 V 21 W arancione
	4	Proiettore di retromarcia	Ba15s 12 V 21 W
	5	Luce posteriore antinebbia	Ba15s 12 V 21 W
	6	Luce targa	LED
	7	Terza luce freno	LED
<b>Laterale</b>	1	Luce di sagoma	LED
	2	Luce di ingombro	LED

## 12.9 Sostituzione delle lampade ad incandescenza, all'interno



- ▶ Le lampade ad incandescenza e i portalampada possono essere molto caldi. Prima di sostituire le lampade ad incandescenza lasciar raffreddare le lampade.
- ▶ Prima di sostituire le lampade ad incandescenza, staccare l'alimentazione di corrente nell'interruttore di sicurezza, nella scatola dei fusibili a 230 V.
- ▶ Custodire le lampade ad incandescenza al sicuro dai bambini.
- ▶ Non usare lampade ad incandescenza cadute o che presentano graffi sul vetro. Le lampade ad incandescenza potrebbero scoppiare.
- ▶ Le lampade alogene possono diventare molto calde. Quando la luce è accesa, la distanza di sicurezza da oggetti infiammabili è sempre di 30 cm. Pericolo d'incendio!
- ▶ Non sostituire i LED con lampade ad incandescenza comuni. Pericolo di incendio in seguito a un notevole sviluppo di calore.



- ▷ Non toccare con le mani le nuove lampade ad incandescenza. Per sostituire le nuove lampade ad incandescenza, utilizzare un panno di stoffa.
- ▷ Usare solo lampade ad incandescenza dello stesso tipo di quelle già montate e della stessa potenza in Watt.
- ▷ Se i LED sono difettosi cercare un concessionario autorizzato o un punto di assistenza.

### 12.9.1 Lampada a soffitto

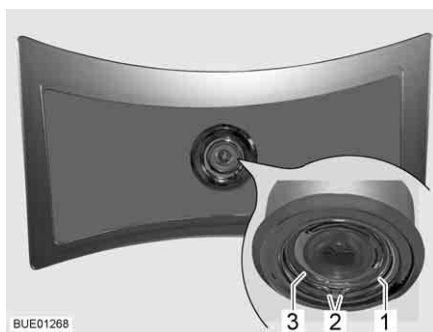


Fig. 220 Lampada a soffitto

La lampada a soffitto è dotata di LED.

*Sostituzione delle lampade:*

- Premere la rondella (Fig. 220,1) sulle sue due estremità (Fig. 220,2) e rimuoverla.
- Estrarre l'involucro (Fig. 220,3) con LED dalla lampada.
- Sfilare la spina e sostituire l'involucro completo con LED.
- Rimontare la lampada in sequenza inversa.

### 12.9.2 Lampada a soffitto, piatta

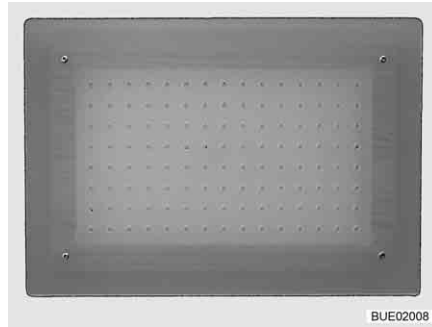


Fig. 221 Lampada a soffitto, piatta



- ▷ Le luci LED hanno una durata molto lunga. Normalmente non è necessario cambiare le lampade.

*Sostituzione delle lampade:*

- Contattare il concessionario o il punto di assistenza.

### 12.9.3 Lampada a incasso con LED

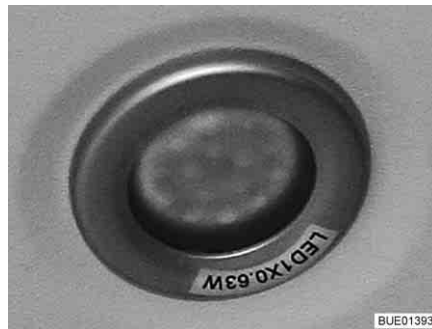


Fig. 222 Lampada a incasso (esempio)



Fig. 223 Lampada a incasso (alternativa)



- ▷ Le luci LED hanno una durata molto lunga. Normalmente non è necessario cambiare le lampade.

*Sostituzione delle lampade:*

- Contattare il concessionario o il punto di assistenza.

### 12.9.4 Faretto con braccio flessibile

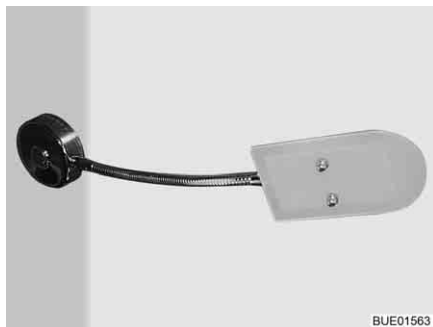


Fig. 224 Faretto con braccio flessibile



- ▷ Le luci LED hanno una durata molto lunga. Normalmente non è necessario cambiare le lampade.

*Sostituzione delle lampade:*

- Contattare il concessionario o il punto di assistenza.

### 12.9.5 Faretto alogeno (orientabile)



Fig. 225 Faretto alogeno (orientabile)

Lampada alogena ad incandescenza 12 V/10 W

*Sostituzione delle lampade:*

- Ruotare l'anello esterno (Fig. 225,2) in senso antiorario finché non si stacca dall'alloggiamento.
- Sfilare l'anello di fissaggio (Fig. 225,1).
- Rimuovere la lampada alogena ad incandescenza.
- Applicare una nuova lampada alogena ad incandescenza.
- Rimontare la lampada in sequenza inversa.

### 12.9.6 Lampada a parete



Fig. 226 Lampada a parete

Lampada alogena ad incandescenza 12 V/16 W

*Sostituzione delle lampade:*

- Comprimere leggermente sui due lati la copertura trasparente (Fig. 226,1), staccarla appena dall'interruttore e tirarla in avanti.
- Rimuovere la lampada alogena ad incandescenza.
- Applicare una nuova lampada alogena ad incandescenza.
- Rimontare la lampada in sequenza inversa.

### 12.10 Pezzi di ricambio



- ▶ Ogni modifica della condizione originaria del veicolo può pregiudicare la sicurezza di guida e la tenuta su strada.
- ▶ Gli accessori opzionali e i pezzi originali da noi consigliati sono stati progettati e approvati in particolare modo per il vostro veicolo. Il concessionario autorizzato o il punto di assistenza hanno questi prodotti. Il concessionario autorizzato o il punto di assistenza è a conoscenza dei dettagli tecnici ammessi e svolge in modo professionale gli interventi necessari.
- ▶ L'utilizzo di accessori, parti di montaggio, parti di riparazione o elementi incorporati non da noi approvati può danneggiare il veicolo e pregiudicare la sicurezza sulla strada. Anche nel caso in cui queste parti dispongano di una perizia di un esperto, di un'autorizzazione generale al funzionamento o di un'approvazione del sistema costruttivo, non vi è alcuna sicurezza sulla qualità regolamentare del prodotto.
- ▶ Se prodotti che non sono stati da noi approvati dovessero provocare danni, non è possibile reclamare alcuna garanzia. Questo vale anche per modifiche non ammesse al veicolo.

Per motivi di sicurezza i pezzi di ricambio degli apparecchi devono essere conformi alle indicazioni del produttore e da esso certificati come pezzi di ricambio. I pezzi di ricambio devono essere montati unicamente dal produttore dell'apparecchio o da un'officina specializzata autorizzata. I nostri concessionari e i nostri punti di assistenza autorizzati sono a disposizione per eventuali richieste di ricambi.

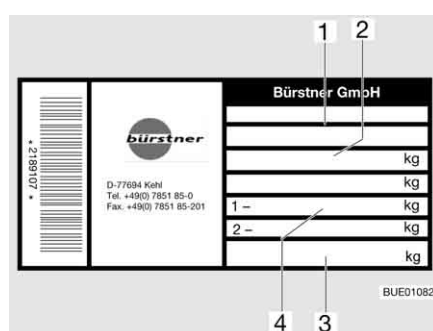
Elenchiamo qui alcuni consigli sui pezzi di ricambio più importanti:

- Fusibili
- Lampade ad incandescenza
- Pompa dell'acqua (pompa sommersa)

Negli ordini dei pezzi di ricambio specificare al concessionario il numero di telaio ed il modello del veicolo.

Il veicolo illustrato nelle presenti istruzioni per l'uso è concepito e attrezzato secondo le norme della tecnica. A seconda dello scopo di impiego, vengono offerti accessori speciali. In caso di montaggio di eventuali accessori speciali, verificare se questi debbano essere registrati nei documenti del veicolo. Fare attenzione al carico massimo tecnicamente ammesso. Il concessionario autorizzato o il punto di assistenza saranno lieti di consigliarvi.

### 12.11 Targhetta del modello



- 1 Numero di telaio
- 2 Carico massimo tecnicamente ammesso
- 3 Carico di appoggio ruota timone ammissibile
- 4 Carico assiale ammissibile

Fig. 227 Targhetta del modello

La targhetta del modello (Fig. 227) con il numero di telaio è montata sulla parete laterale, nella parte anteriore destra nel vano portabombole oppure applicata fuori, sulla scocca.

Non rimuovere la targhetta del modello. La targhetta del modello:

- Identifica il veicolo
- Serve per l'ordine dei pezzi di ricambio
- Documenta, assieme alla carta di circolazione il proprietario del veicolo



▷ Per ogni richiesta al servizio clienti specificare sempre il **numero di telaio**.

### 12.12 Etichette adesive informative e di riferimento

Sul mezzo sono presenti etichette adesive, d'informazione ed di riferimento. Le etichette sono importanti per la Vostra sicurezza. E vietato asportarle.



▷ Le etichette possono essere richieste presso i concessionari autorizzati o presso i punti di assistenza.



## Panoramica del capitolo

Questo capitolo contiene indicazioni sui pneumatici del veicolo.

Le indicazioni concernono i seguenti punti:

- la scelta dei pneumatici
- l'uso dei pneumatici
- la sostituzione delle ruote
- il supporto per la ruota di scorta

Una tabella con l'indicazione della pressione corretta dei pneumatici del veicolo è riportata alla fine del presente capitolo.

### 13.1 Note generali



- ▶ Prima della partenza, o ad intervalli di 2 settimane, controllare regolarmente la pressione dei pneumatici. Una pressione errata dei pneumatici provoca un'eccessiva usura e può causare danni o anche lo scoppio dei pneumatici. Il veicolo potrebbe perdere il controllo (vedi paragrafo 13.7).



- ▷ Controllare la pressione dei pneumatici con pneumatici a freddo. Non ridurre una maggiore pressione dei pneumatici con pneumatici caldi.
- ▷ Sul veicolo sono montati pneumatici tubeless. Non montare mai camere d'aria in questi pneumatici.



- ▷ In caso di problemi ai pneumatici portare il rimorchio sul lato destro della strada. Segnalare il rimorchio con un triangolo di segnalazione. Accendere l'impianto lampeggiatore di emergenza.
- ▷ Sui veicoli con assale tandem i pneumatici sono soggetti, per motivi intrinseci al sistema, ad un'elevata usura.
- ▷ Gli pneumatici non devono avere più di 6 anni, perché la mescola di gomma col tempo invecchia e si sbriciola. Dopo 6 anni far controllare gli pneumatici. Il codice DOT di quattro cifre sul fianco del pneumatico indica la data di produzione. Le prime due cifre indicano la settimana, le ultime due cifre l'anno di produzione.

Esempio: **4116** Settimana 41, anno di produzione 2016.

#### Attenzione:

- Controllare regolarmente (ogni 2 settimane) il consumo e i profili dei pneumatici, nonché eventuali danni esterni.
- Rispettare le profondità minime dei profili obbligatorie per legge.
- Consigliamo di utilizzare sempre pneumatici dello stesso tipo, dello stesso produttore e nella stessa versione (pneumatici invernali o estivi).
- Utilizzare solo pneumatici previsti per il tipo di cerchione del veicolo. Le dimensioni dei pneumatici e dei cerchioni omologati sono contenute nel libretto di circolazione del veicolo, ma anche il concessionario autorizzato o il punto di assistenza Vi può consigliare al riguardo.
- Quando si montano pneumatici nuovi, guidare per circa 100 km a velocità moderata, perché solo dopo tale distanza viene assicurata l'aderenza totale.

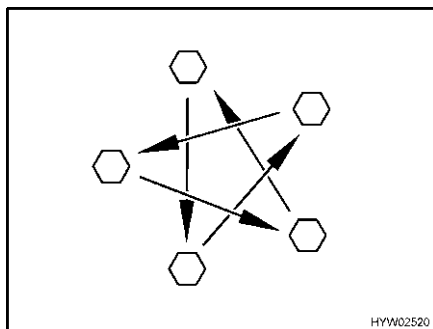


Fig. 228 Serrare a croce i dadi o i bulloni delle ruote

- Controllare regolarmente il serraggio dei dadi o dei bulloni. Regolare a croce (Fig. 228) il serraggio dei dadi o dei bulloni di una ruota sostituita dopo circa 50 km.  
Coppia di serraggio vedi paragrafo 13.5.2.
- Se si utilizzano cerchi nuovi o riverniciati, regolare il serraggio dei bulloni o dei dadi dopo altri 1000 - 5000 km.
- Prevenire punti di pressione sugli pneumatici e sui cuscinetti delle ruote nei lunghi periodi di fermo o inattività del veicolo:  
Collocare il veicolo su cavalletti, affinché le ruote vengano alleggerite, oppure muovere il veicolo ogni 4 settimane per cambiare la posizione delle ruote.

## 13.2 Scelta dei pneumatici



- ▶ Una scelta sbagliata può provocare danni ai pneumatici o addirittura allo scoppio degli stessi durante la guida.



- ▷ Se sono montati pneumatici non omologati per il veicolo esiste la possibilità che l'autorizzazione al funzionamento per il veicolo decada con conseguente estinzione della copertura assicurativa. Il concessionario autorizzato o il punto di assistenza saranno lieti di consigliarvi.

Per le dimensioni dei pneumatici ammesse per il Vostro veicolo, consultare il libretto di circolazione del veicolo, i concessionari autorizzati o i punti di assistenza. Ogni pneumatico deve essere adatto al veicolo sul quale viene montato. Questo è valido per le sue dimensioni esterne (diametro, larghezza), indicate da designazioni normalizzate. I pneumatici devono inoltre essere conformi ai requisiti di peso e di velocità per il relativo veicolo.

Per il peso si considera il carico assiale massimo, che viene ripartito su due pneumatici. La portata massima ammessa di un pneumatico è espressa dal suo Load-Index (= LI, parametro di portata).

La velocità massima per il pneumatico (a portata massima) è indicata dal suo Speed-Index (= GSY, simbolo di velocità). Load-Index e Speed-Index congiunti formano l'identificazione di esercizio dei pneumatici. Questa caratteristica è parte integrante ufficiale della denominazione completa e normalizzata della dimensione riportata su ogni pneumatico. Questi dati devono coincidere con quelli riportati nei documenti del veicolo.

### 13.3 Denominazioni sui pneumatici

215/70 R 15C 109/107 Q  
(esempio)

Denominazione	Spiegazione
215	Larghezza del pneumatico in mm
70	Rapporto altezza/larghezza dei pneumatici in percentuale
R	Tipo di pneumatico (R = radiale)
15	Diametro dei cerchioni in pollici
C	Commercial (Transporter)
109	Parametro della portata di ruote singole
107	Parametro della portata di ruote gemellate
Q	Simbolo di velocità (Q = 160 km/h)

### 13.4 Uso dei pneumatici

- Oltrepassare i cordoli di marciapiede con un angolo ottuso. Gli pneumatici altrimenti possono schiacciarsi sul fianco. Il superamento dei cordoli dei marciapiedi ad angolo acuto può causare danni o anche lo scoppio dei pneumatici.
- Oltrepassare lentamente i coperchi di tombini sopraelevati. Gli pneumatici altrimenti possono rimanere incastrati. Il superamento veloce dei coperchi di tombini sopraelevati può causare danni o anche lo scoppio dei pneumatici.
- Far controllare regolarmente gli ammortizzatori. Viaggiare con ammortizzatori in cattivo stato provoca un'usura accentuata dei pneumatici.
- Non lavare gli pneumatici con un pulitore ad alta pressione. Gli pneumatici possono danneggiarsi gravemente in pochi secondi e anche scoppiare successivamente.

### 13.5 Sostituzione delle ruote

#### 13.5.1 Note generali

La ruota di scorta (accessorio opzionale) si trova nel vano portabombole o nel supporto situato sotto il veicolo (accessorio opzionale). Per la sostituzione delle ruote utilizzare un normale cric a forbice o un cric idraulico oppure il cric AL-KO (accessorio opzionale).



- ▶ Il veicolo deve sostare su un terreno pianeggiante, stabile e non scivoloso.
- ▶ Prima di sollevare il veicolo, tirare completamente il freno a mano.
- ▶ Fissare il veicolo con dei cunei d'arresto dalla parte opposta in modo che non si possa muovere.
- ▶ Non sollevare mai il veicolo con i puntelli integrati.
- ▶ Non posizionare per nessun motivo il cric sulla scocca, ma sotto l'asse.
- ▶ Non sovraccaricare mai il cric. Il carico massimo consentito è riportato sulla targhetta del modello del cric.



- ▶ Utilizzare il cric solo per sollevare il veicolo per un tempo limitato durante il cambio dei pneumatici.
- ▶ Mentre il veicolo viene sollevato, nessun deve sostare nel veicolo.
- ▶ È vietato sostare sotto il veicolo sollevato.



- ▷ Per la sostituzione della ruota non danneggiare la filettatura del perno filettato o del bullone della ruota.
- ▷ Serrare a croce i dadi o i bulloni delle ruote (Fig. 228).
- ▷ Se si montano cerchioni diversi (p. es. cerchioni in metallo leggero o ruote con pneumatici invernali), utilizzare i bulloni delle ruote corrispondenti, con la giusta lunghezza e la giusta forma della calotta. Da questo infatti dipende la stabilità del fissaggio delle ruote e il funzionamento dell'impianto frenante.
- ▷ Cerchioni e pneumatici non autorizzati per il veicolo possono pregiudicare la sicurezza stradale, pertanto devono essere valutati e collaudati separatamente da un centro appositamente autorizzato.



- ▷ Segnalare il veicolo secondo le disposizioni nazionali, p. es. con un triangolo di segnalazione.
- ▷ Prima di sostituire la ruota, controllare la dimensione del pneumatico e del cerchione, la portata del pneumatico e l'indice di velocità. Utilizzare solo le dimensioni del pneumatico e del cerchione indicati nel libretto del veicolo.
- ▷ Se per gli pneumatici del veicolo e per la ruota di scorsa servono dadi o bulloni diversi, quelli per la ruota di scorsa sono forniti insieme al veicolo.

### 13.5.2 Coppia di serraggio



- ▶ Per il montaggio di cerchioni in metallo leggero, utilizzare esclusivamente i bulloni per ruota forniti in dotazione.



- 1 Bullone ruota, collare sferico
- 2 Bullone ruota, collare conico

Fig. 229 Bulloni delle ruote

Tipo di cerchione	Coppia di serraggio	Tipo Lunghezza albero (LA) Lung. (L) del bullone ruota [mm]	Numero fori/ Circonferenza giacitura fori/ Ø foro centrale del cerchione [mm]	Apertura chiave
Acciaio 4 fori	90 Nm	Collare conico 60° M12x1,5 Q 8.8 Collare Ø 22 (Tol. +1,5/-0,5) LA 24 L 42 (Tol. +1/-0,5)	4/100/-	19
Acciaio 5 fori	90 Nm	Collare sferico R12 M12x1,5 Q 8.8 Collare Ø 24 (Tol. -2) LA 25 L 44 (Tol. +1/-0,5)	5/112/-	19
Metallo leggero 4 fori OJ13/4, 14/4	120 Nm	Collare conico 60° M12x1,5 Q 10.9 Collare Ø 21 (Tol. +0,5) LA 28 L 48 (Tol. ±0,5)	4/100/-	17
Metallo leggero 4 fori GSM1-1460-403T1	120 Nm	Collare conico 60° M12x1,5 Q 10.9 Collare Ø 23 LA 28 L 53,5	4/100/-	17
Metallo leggero 5 fori OJ14/5, 15,5	120 Nm	Collare conico 60° M12x1,5 Q 10.9 Collare Ø 21 (Tol. +0,5) LA 28 L 48 (Tol. ±0,5)	5/112/-	17
Metallo leggero 5 fori GSM1-1460-512T2	120 Nm	Collare conico 60° M12x1,5 Q 10.9 Collare Ø 23 LA 28 L 53,5	5/112/-	17

### 13.5.3 Sostituire la ruota



- ▶ La piastra del piede del cric deve essere posizionata piana al suolo.
- ▶ Non inclinare il cric.
- ▶ Spingere sempre il profilo inseribile del cric di AL-KO (accessorio opzionale) nell'alloggiamento fino all'arresto.
- ▶ Se sono montate cerchi in metallo leggero e in caso di problemi ai pneumatici viene montata una ruota di scorta in acciaio: Non proseguire più del necessario (autosalone, officina meccanica, punto di vendita pneumatici). Guidare solo a velocità conveniente. I pneumatici differenti influenzano l'assetto di guida.



- ▷ Come accessorio opzionale è disponibile un cric speciale di AL-KO dotato di alloggiamenti. Questi alloggiamenti vengono montati sul telaio.
- ▷ Il cric AL-KO dispone di una portata di 800 kg.
- ▷ Fate riparare immediatamente la ruota sostituita.
- ▷ Rispettare le note generali illustrate in questo capitolo.



Fig. 230 Assicurare il carrellino



Fig. 231 Bloccare il veicolo

#### *Preparazione del caravan agganciato:*

- In caso di ganci di traino dotati di dispositivo di stabilizzazione, allentare il dispositivo di stabilizzazione. In caso contrario le guarnizioni di attrito vengono sollecitate eccessivamente.
- Tirare il freno a mano della motrice e inserire la prima o la retromarcia.

#### *Preparazione del caravan sganciato:*

- Parcheggiare il veicolo su un terreno il più possibile stabile e pianeggiante.
- Tirare il freno a mano.
- Posizionare il carrellino perpendicolare rispetto alla direzione di marcia e assicurarne con mezzi idonei (Fig. 230).

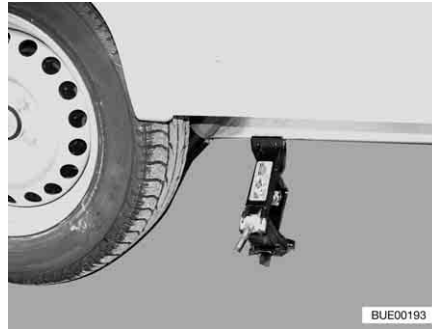


Fig. 232 Cric, normale

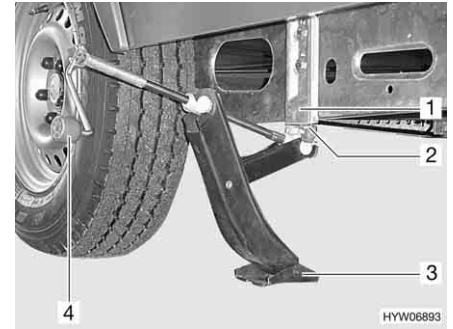


Fig. 233 Cric di AL-KO

**Sostituzione della ruota:**

- Sistemare in corrispondenza della ruota di fronte i cunei fermaruota o oggetti simili in modo da bloccare il veicolo (Fig. 231).
- Rimuovere la ruota di scorta del supporto per la ruota di scorta.
- In caso di terreno friabile sistemare una base stabile sotto il cric, p. es. una tavola di legno.
- Cric normale:  
Applicare un normale cric a forbice (Fig. 232) o un cric idraulico sul telaio o sull'asse.
- Cric di AL-KO:  
Spingere il profilo inseribile (Fig. 233,2) del cric di AL-KO nell'alloggiamento (Fig. 233,1) fino all'arresto.
- Cric di AL-KO:  
Tenere fermo il cric AL-KO con una mano e con l'altra girare la manovella (Fig. 233,4) in senso orario, fino a quando la piastra del piede (Fig. 233,3) tocca il pavimento e risulta piana al suolo.
- Svitare di alcuni giri i bulloni delle ruote con l'apposita chiave, ma non svitarle completamente!
- Sollevare il veicolo finché la ruota non si trova 2-3 cm sopra il terreno.
- Svitare i bulloni delle ruote e rimuovere la ruota.
- Applicare la ruota di scorta sul mozzo di ruota e allinearla.
- Avvitare i bulloni delle ruote e serrare leggermente a croce.
- Abbassare il cric girando la manovella e rimuoverlo.
- Avvitare i bulloni delle ruote con l'apposita chiave. Il valore nominale della coppia di serraggio dei bulloni delle ruote è pari a 90 Nm ovvero 120 Nm (vedere paragrafo 13.5.2).

### 13.5.4 Sostituire la ruota con i cerchi in metallo leggero



- ▶ Le superfici di appoggio delle ruote sui tamburi del freno devono essere pulite e lisce.
- ▶ Prima serrare leggermente le ruote solo con le parti di fissaggio allegate e controllare che siano liberi da ingombri e appoggino perfettamente, successivamente stringere i bulloni delle ruote, nella successione di una croce, con una chiave dinamometrica.
- ▶ In caso di diversi modelli di assi non sono presenti nè centratura, nè collari, nè bulloni. Accertarsi che i bulloni delle ruote vengano centrati in modo regolare sulla circonferenza di giacitura dei fori.
- ▶ Per i cerchi in metallo leggero ed in acciaio sono necessari differenti bulloni delle ruote. Quando sono montati cerchi in metallo leggero, sono presenti per la ruota di scorta (cerchio in acciaio) dei bulloni adatti.

## 13.6 Supporto per la ruota di scorta

### 13.6.1 Supporto per la ruota di scorta nel vano portabombole

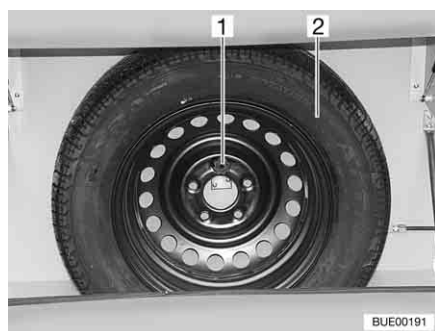


Fig. 234 Supporto per la ruota di scorta

Il supporto per la ruota di scorta è fissato nel vano portabombole. La ruota di scorta (Fig. 234,2) è disponibile con sovrapprezzo.

*Prelevare la ruota di scorta:*

- Svitare il bullone (Fig. 234,1).
- Prelevare la ruota di scorta (Fig. 234,2).



### 13.6.2 Supporto per la ruota di scorta sotto il veicolo (accessorio opzionale)

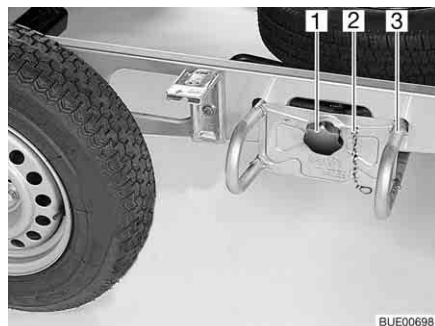


Fig. 235 Supporto per la ruota di scorta

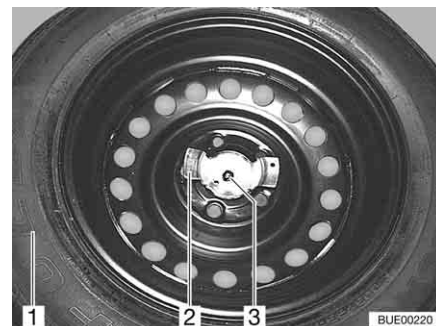


Fig. 236 Fissaggio della ruota di scorta

Il supporto per la ruota di scorta si trova sotto al veicolo, vicino all'asse.

*Prelevare la ruota di scorta:*

- Sganciare la catena di sicurezza (Fig. 235,2).
- Svitare la manopola (Fig. 235,1) ed estrarla.
- Sfilare il supporto per la ruota di scorta (Fig. 235,3) di ca. 10 cm e riporlo a terra.
- Estrarre il supporto per la ruota di scorta fino a quando la ruota non risulta ben accessibile.
- Svitare i due dadi (Fig. 236,2 e 3).
- Rimuovere la ruota di scorta (Fig. 236,1) dal relativo supporto.

## 13.7 Pressione dei pneumatici



- ▶ Una pressione dei pneumatici troppo bassa provoca il surriscaldamento dei pneumatici. Ne possono derivare danni ingenti ai pneumatici.
- ▶ Prima della partenza, o ad intervalli di 2 settimane, controllare regolarmente la pressione dei pneumatici. Una pressione errata dei pneumatici provoca un'eccessiva usura e può causare danni o anche lo scoppio dei pneumatici. Il veicolo potrebbe perdere il controllo.
- ▶ Utilizzare solo valvole omologate per la pressione dei pneumatici prevista.

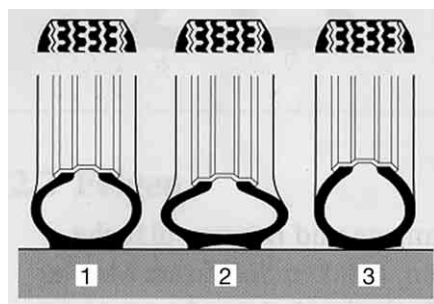


- ▷ Controllare la pressione dei pneumatici con pneumatici a freddo. Non ridurre una maggiore pressione dei pneumatici con pneumatici caldi.

La portata e quindi la resistenza di un pneumatico dipende direttamente dalla pressione dei pneumatici. L'aria è un elemento fuggente che inevitabilmente fuoriesce dai pneumatici.

Si può applicare la regola, che per ogni pneumatico pieno si verifica una perdita di pressione di 0,1 bar al mese. Per evitare danni o lo scoppio dei pneumatici, controllare regolarmente la pressione dei pneumatici.

A seconda della pressione dei pneumatici, cambia la loro base di appoggio.



- 1 Pressione corretta dei pneumatici
- 2 Pressione troppo bassa dei pneumatici
- 3 Pressione troppo alta dei pneumatici

BUE00098

Fig. 237 Base di appoggio dei pneumatici



- ▷ I valori indicati per la pressione dei pneumatici sono validi per veicoli carichi con pneumatici a freddo.
- ▷ Nei pneumatici caldi la pressione deve essere superiore di 0,3 bar rispetto ai pneumatici freddi. Ricontrollare che la pressione sia corretta nei pneumatici freddi.
- ▷ La pressione dei pneumatici è espressa in bar.
- ▷ La tolleranza della pressione dei pneumatici è di +/- 0,05 bar.

Dimensioni dei pneumatici	Load-Index (LI, minimo)	Pressione in bar	Per carico in kg
185R 14 C	102	3,5	500-600
		4,0	601-700
		4,5	701-850
185/70R 14	88	2,8	1000
195R 14 C	106	4,5	750-950
195/70R 14 C	104	4,5	1100-1250
195/70R 14 XL/RF	95	3,1	1100-1250
225/70R 15 C	112	4,5	900-1000

Velocità massima tecnicamente ammessa dello pneumatico = 130 km/h (simbolo della velocità "M").

Rispettare sempre i limiti di velocità vigenti nei singoli paesi (vedi capitolo 17).

I veicoli sono adattati costantemente alle nuove tecniche. E possibile che questa tabella non prenda in considerazione le dimensioni più recenti dei pneumatici. In questo caso il concessionario Bürstner sarà lieto di indicarvi i nuovi valori.

## Panoramica del capitolo

Questo capitolo contiene indicazioni su possibili guasti del veicolo.

I guasti sono listati con le loro possibili cause e un consiglio per rimediare.

Le indicazioni concernono i seguenti punti:

- il telaio
- l'impianto frenante
- il sistema per il controllo del rimorchio
- il sistema di manovra
- l'impianto satellitare
- l'impianto elettrico
- l'impianto del gas
- il fornello a gas
- il forno a gas
- il forno a microonde
- il riscaldamento
- il boiler
- la scaldacqua
- il frigorifero
- l'impianto di climatizzazione
- l'alimentazione idrica
- la scocca

I guasti citati che possono essere eliminati autonomamente in maniera rapida e senza troppe conoscenze tecniche. Se i rimedi qui riportati non dovessero portare alla soluzione del problema, la ricerca del guasto e la sua riparazione devono essere effettuate da un'officina specializzata autorizzata.

### 14.1 Telaio

Guasto	Causa	Rimedio
Il gancio non si innesta dopo l'applicazione	Sfera maggiore di Ø 50 mm	Rimuovere lo sporco Rivolgersi al servizio clienti
	Le parti interne del gancio sono sporche e non funzionano più autonomamente	Pulire bene e successivamente lubrificare bene (non il gancio di sicurezza)
Il caravan non si lascia sganciare	Sfera consumata	Portare il caravan e la motrice nella stessa direzione e sganciarli. Sostituire subite le sfere difettose

### 14.2 Impianto frenante



- ▶ Eventuali guasti ai freni devono essere immediatamente riparati da una officina specializzata autorizzata.
- ▶ Osservare gli interventi di manutenzione o dati del costruttore.

### 14.3 Sistema per il controllo del rimorchio (ATC)

Guasto	Causa	Rimedio
Il LED di controllo lampeggia verde (è possibile continuare la marcia)	ATC attivo Autotest non ancora terminato	Con il rimorchio spostarsi ad almeno 10 km/h per circa 30 m. Se il LED di controllo continua a lampeggiare rivolgersi al servizio clienti
Il LED di controllo diventa rosso (è possibile continuare la marcia)	ATC non attivo Avaria nel sistema	Staccare il collegamento elettrico tra rimorchio e motrice per almeno 5 secondi Ripristinare il collegamento Se il LED di controllo continua a essere rosso rivolgersi al servizio clienti
Il LED di controllo lampeggia rosso (è vietato continuare la marcia)	L'ATC frena	Staccare il collegamento elettrico tra rimorchio e motrice per almeno 5 secondi Ripristinare il collegamento Se il LED di controllo continua a lampeggiare rosso, eseguire un controllo visivo secondo le istruzioni per l'uso del produttore ed eventualmente smontare l'impianto frenante
Il LED di controllo non è acceso (è possibile continuare la marcia solo dopo un controllo)	ATC senza corrente (è possibile continuare la marcia solo dopo un controllo)	Creare un collegamento elettrico tra rimorchio e motrice
	LED difettoso	Creare un collegamento elettrico tra rimorchio e motrice Se il LED di controllo non si accende più, eseguire un controllo visivo secondo le istruzioni per l'uso del produttore e rivolgersi al servizio clienti

**14.4 Sistema di manovra**

Guasto	Causa	Rimedio
Il comando non reagisce ai segnali del telecomando	Batterie nel telecomando scariche	Sostituire le batterie
	Spina del caravan non inserita nella presa di sicurezza	Inserire la spina
	Fusibile difettoso	Sostituire il fusibile
	Guasto di funzionamento	Quando il LED rosso si illumina sul telecomando: Tirare il freno a mano. Spegnerlo dopo 2 secondi
		Tirare il freno a mano. Effettuare il reset. A questo proposito, scollegare brevemente la batteria (batteria dell'abitacolo) (ca. 10 secondi) oppure sfilare e reinserire la spina di sicurezza.
I rulli di trasmissione non ruotano	Batteria scarica	Caricare la batteria

## 14.5 Impianto satellitare

Guasto	Causa	Rimedio
Nessun segnale alla ricerca del satellite	Nessun satellite trovato	Verificare che in direzione sud non ci siano ostacoli per l'impianto satellitare
		Verificare che lo standard rientri nel campo di ricezione del satellite
		Verificare che il cavo di allacciamento del convertitore di segnale (LNB) sia fissato correttamente all'antenna
		Verificare che tutti i cavi dell'unità di comando siano collegati correttamente
Schermo nero	Ricevitore o apparecchio TV non acceso	Accendere ricevitore e apparecchio TV
	La trasmissione del satellite selezionato non è efficace	Verificare di aver selezionato il satellite corretto
Impossibile accendere l'impianto satellitare	Motore del veicolo in funzione	Spegnere il motore del veicolo
	Batteria del telecomando è scarica	Sostituire la batteria
	Il fusibile sul cavo di alimentazione è danneggiato	Sostituire il fusibile


Possono verificarsi altri guasti visualizzati da un codice di errore sul display del pannello di controllo. Per informazioni al riguardo, fare riferimento ai dati del costruttore.

## 14.6 Impianto elettrico



▷ Per la sostituzione dei fusibili, vedere il capitolo 8.

Guasto	Causa	Rimedio
L'impianto di illuminazione non funziona completamente	Lampada ad incandescenza difettosa	Svitare il coperchio dell'involucro della lampada in questione e sostituire la lampada ad incandescenza. Fare attenzione ai valori di Volt e Watt
	I contatti alla spina e/o alla presa sono ossidati e/o sporchi	Pulire i contatti e spruzzarli con spray apposito
	Corto circuito a causa di presenza di acqua nella spina e/o nella presa	Aprire la spina e/o la presa, asciugarle e spruzzarle con spray apposito
	Interruzione cavo alla spina e/o alla presa	Aprire la spina e/o la presa e collegare di nuovo il cavo (vedi Schema collegamento al capitolo 8)
Impianto di illuminazione non coincide con la motrice	Collegamenti del contatto nella spina scambiati	Controllare abbinamento dei contatti e cablaggio nella spina del caravan
Mancanza di alimentazione a 230 V nonostante il collegamento	L'interruttore di sicurezza 230 V è scattato	Inserire l'interruttore di sicurezza 230 V
L'alimentazione a 12 V nel vano abitabile non funziona	Interruttore di sicurezza a 230 V disinserito	Inserire l'interruttore di sicurezza 230 V
	Interruttore principale a 12 V (se presente) disinserito	Inserire l'interruttore principale a 12 V
	Fusibile sull'apparecchio per l'alimentazione elettrica difettoso	Sostituire il fusibile
	Apparecchio per l'alimentazione elettrica difettoso	Rivolgersi al servizio clienti
Le luci dell'illuminazione interna non funzionano più completamente	Lampada ad incandescenza difettosa	Svitare il coperchio dell'involucro della lampada in questione e sostituire la lampada ad incandescenza. Fare attenzione ai valori di Volt e Watt
	LED difettoso	Rivolgersi al servizio clienti
	Fusibile sull'apparecchio per l'alimentazione elettrica difettoso	Sostituire il fusibile sull'apparecchio per l'alimentazione elettrica

Guasto	Causa	Rimedio
Mancanza di tensione dalla batteria dell'abitacolo (se presente)	Batteria dell'abitacolo è scarica	Ricaricare subito la batteria dell'abitacolo   ▷ Lo scaricamento totale della batteria è dannoso.  In caso di fermo prolungato del veicolo ricaricare completamente la batteria dell'abitacolo
La cappa di aspirazione non funziona	Interruttore di sicurezza a 230 V disinserito	Inserire l'interruttore di sicurezza 230 V
	Apparecchio per l'alimentazione elettrica difettoso	Rivolgersi al servizio clienti
	Fusibile sull'apparecchio per l'alimentazione elettrica difettoso	Sostituire il fusibile
Non è possibile accendere o spegnere l'impianto di climatizzazione	Cappa di aspirazione difettosa	Rivolgersi al servizio clienti
	L'interruttore di sicurezza 230 V è scattato	Inserire l'interruttore di sicurezza 230 V
	Batteria del telecomando è scarica	Sostituire la batteria del telecomando



## 14.7 Impianto del gas



- ▶ Nel caso di difetto dell' impianto del gas (odore di gas, alto consumo di gas) vi è pericolo di esplosione! Chiudere immediatamente la valvola principale di arresto della bombola del gas. Aprire finestre e porte ed aerare bene.
- ▶ In caso di guasto all' impianto del gas: Non fumare, non accendere fiamme vive e non azionare dispositivi elettrici (interruttore luci, ecc.). Verificare la tenuta di parti e tubazioni contenenti gas in presenza di spray rileva-perdite. Non verificare in presenza di fiamme libere.
- ▶ Far riparare subito il guasto all'impianto del gas da una officina specializzata autorizzata.

Guasto	Causa	Rimedio
Mancanza gas	Bombola del gas vuota	Sostituire la bombola del gas
	Rubinetto di arresto del gas chiuso	Aprire il rubinetto di arresto del gas
	Valvola principale di arresto della bombola del gas chiusa	Aprire la valvola principale di arresto della bombola del gas
	Temperatura esterna troppo bassa (-42 °C con gas propano, 0 °C con gas butano)	Attendere che la temperatura esterna aumenti
	Apparecchio montato difettoso	Rivolgersi al servizio clienti

## 14.8 Area cottura

### 14.8.1 Fornello a gas/Forno a gas

Guasto	Causa	Rimedio
I dispositivi di sicurezza non si accendono (la fiamma non resta accesa dopo il rilascio dei pomelli di regolazione)	Tempo di riscaldamento troppo breve	Dopo l'accensione tenere premuto l'interruttore per ca. 15 - 20 secondi
	Dispositivo di sicurezza difettoso	Rivolgersi al servizio clienti
La fiamma si spegne se regolata sul minimo	Il sensore del dispositivo di sicurezza non è ben posizionato	Posizionare bene il sensore del dispositivo di sicurezza (senza piegarlo). La punta del sensore deve sporgere dal bruciatore di ca. 5 mm. Il collo del sensore non deve essere più lontano di 3 mm dalla corona del bruciatore; eventualmente rivolgersi al servizio clienti

### 14.8.2 Forno a microonde



► Il forno a microonde deve essere riparato solo da personale specializzato. Riparazioni effettuate da personale non autorizzato possono causare gravi danni alle persone.

Guasto	Causa	Rimedio
Il forno a microonde non funziona	Fusibile difettoso	Sostituire il fusibile
	Lo sportello del forno a microonde non è chiuso correttamente	Rimuovere i corpi estranei che impediscono la chiusura dello sportello del forno a microonde se chiudere correttamente lo sportello

## 14.9 Riscaldamento, boiler e scaldacqua

In caso di un difetto, informare il più vicino centro di assistenza dell'apparecchio in questione. L'elenco degli indirizzi è allegato ai documenti accompagnatori. Far riparare l'apparecchio esclusivamente da personale specializzato.

### 14.9.1 Riscaldamento ad aria calda Truma S

Guasto	Causa	Rimedio
Per riscaldamento con dispositivo di accensione: Il riscaldamento non si accende	Batteria sul dispositivo di accensione scarica	Sostituire la batteria sul dispositivo di accensione

**14.9.2 Boiler Truma**
**Funzionamento a gas**

<b>Guasto</b>	<b>Causa</b>	<b>Rimedio</b>
La spia rossa di controllo "Guasto" si accende	Aria nelle tubature del gas	Spegnere e riaccendere. Dopo aver provato per due volte inutilmente ad accendere la fiamma, attendere 10 minuti prima di riprovare
	Mancanza di gas	Aprire la valvola principale di arresto e il rubinetto di arresto del gas
		Collegare una bombola del gas piena
La spia verde di controllo dietro la manopola non si accende	Guasto di una componente di sicurezza	Rivolgersi al servizio clienti
	Il fusibile del boiler è difettoso	Sostituire il fusibile
Le spie di controllo rossa e verde non si accendono	Il fusibile nella centralina elettronica è scattato	Rivolgersi al servizio clienti
	Nessuna alimentazione elettrica	Collegare l'alimentazione elettrica
	Il fusibile del boiler è difettoso	Sostituire il fusibile

**Funzionamento elettrico**

Il boiler non riscalda con funzionamento elettrico	Interruttore di comando disinserito	Inserire interruttore di comando, la spia di controllo nell'interruttore deve accendersi
	Interruttore di comando difettoso	Rivolgersi al servizio clienti
	Interruttore di sicurezza 230 V disinserito	Inserire l'interruttore di sicurezza 230 V
	Alimentazione a 230 V non collegata	Collegare ad un'alimentazione a 230 V
	Il fusibile della sovratemperatura è scattato	Disinserire il boiler e dopo circa 5 minuti inserirlo di nuovo
	Spirale di riscaldamento del boiler difettosa	Rivolgersi al servizio clienti

### 14.9.3 Scaldacqua Truma

Guasto	Causa	Rimedio
Lo scaldacqua non riscalda con funzionamento elettrico	Interruttore di comando disinserito	Inserire interruttore di comando, la spia rossa di controllo deve accendersi
	Interruttore di comando difettoso	Rivolgersi al servizio clienti
	Interruttore di sicurezza 230 V disinserito	Inserire l'interruttore di sicurezza 230 V
	Alimentazione a 230 V non collegata	Collegare ad un'alimentazione a 230 V
	Fusibile difettoso	Sostituire il fusibile
	Spirale di riscaldamento nello scaldacqua difettosa	Rivolgersi al servizio clienti

### 14.9.4 Riscaldamento/boiler Alde



▷ Se si verifica un errore nel sistema, la causa viene indicata sul display.

Guasto	Causa	Rimedio
Il riscaldamento non si accende con il funzionamento a gas	Mancanza di gas	Aprire la valvola principale di arresto e il rubinetto di arresto del gas
		Collegare una bombola del gas piena
Il riscaldamento non si accende	Tensione della batteria troppo bassa	Caricare la batteria. Se la tensione della batteria supera gli 11 V, il riscaldamento si attiva automaticamente
Il riscaldamento non si accende con funzionamento elettrico a 230 V	Mancanza di alimentazione a 230 V	Inserire l'interruttore di sicurezza 230 V
		Collegare ad un'alimentazione a 230 V
Il riscaldamento si spegne	Surriscaldamento	Lasciar raffreddare il riscaldamento. Per il ripristino dell'indicazione, interrompere l'alimentazione elettrica a 12 V del riscaldamento e ricollegarla

Guasto	Causa	Rimedio
Il riscaldamento funziona ma non è presente calore nei convettori	La pompa di circolazione non funziona	Accendere il termostato ambiente
		Rivolgersi al servizio clienti
Il riscaldamento e la pompa di circolazione funzionano ma non è presente calore nei convettori	Presenza d'aria nel sistema del riscaldamento	Sfiatare il riscaldamento ad acqua calda

## 14.10 Frigorifero

In caso di un difetto, informare il più vicino centro di assistenza dell'apparecchio in questione. L'elenco degli indirizzi è allegato ai documenti accompagnatori. Far riparare l'apparecchio esclusivamente da personale specializzato.

### 14.10.1 Guasti generali

Guasto	Causa	Rimedio
Non viene raggiunta la temperatura di refrigerazione desiderata	Impostazione errata	Impostare la temperatura al termoregolatore
	È stata inserita una quantità eccessiva di alimenti	Impostare la temperatura al termoregolatore
	Aerazione insufficiente	Controllare se le griglie di aerazione sono ostruite; se necessario, rimuovere le coperture
		Rimuovere le griglie di aerazione e pulire lo spazio dietro (ad es. da polvere)
	Temperatura ambiente troppo alta	Rimuovere temporaneamente le griglie di aerazione
	Troppo ghiaccio sulle alette del condensatore	Verificare che la porta del frigorifero si chiuda correttamente
		Sbrinare il frigorifero
Il frigorifero è inclinato	Sistemare il veicolo in posizione orizzontale	

### 14.10.2 Dometic SMSE/AES






- ▷ In caso di guasto, il tasto luminoso Guasto lampeggia. Lampeggia inoltre uno dei tasti luminosi della modalità di funzionamento o l'indicazione del livello di refrigerazione. Viene emesso anche un segnale acustico.

Guasto	Causa	Rimedio
Il LED "⚡" lampeggia	Mancanza di alimentazione a 230 V	Collegare ad un'alimentazione a 230 V
	L'interruttore di sicurezza 230 V è scattato	Inserire l'interruttore di sicurezza 230 V
	Tensione di esercizio 230 V insufficiente	Far controllare il guasto all'alimentazione a 230 V da un'officina specializzata
Il LED "⚡" lampeggia	Fusibile della centralina elettrica difettoso	Sostituire il fusibile della centralina elettrica
	Relè di esclusione della centralina elettrica difettoso	Rivolgersi al servizio clienti
	Tensione di esercizio 12 V insufficiente	Far controllare il guasto all'alimentazione a 12 V da un'officina specializzata
	Nessun segnale D+	Rivolgersi al servizio clienti
Il LED "🔥" lampeggia <sup>1)</sup>	Mancanza di gas	Aprire la valvola principale di arresto e il rubinetto di arresto del gas
		Collegare una bombola del gas piena
	Ragnatele o residui di combustibile nella camera di combustione	All'esterno del veicolo, estrarre la griglia di aerazione e pulire la camera di combustione
I LED per l'indicazione del grado di temperatura lampeggiano	Sensore di temperatura difettoso	Rivolgersi al servizio clienti
Il LED "⚡" e i LED per l'indicazione del grado di temperatura lampeggiano	Elemento riscaldante a 230 V difettoso	Rivolgersi al servizio clienti
Il LED "⚡" e i LED per l'indicazione del grado di temperatura lampeggiano	Elemento riscaldante a 12 V difettoso	Rivolgersi al servizio clienti
Il LED "🔥" e i LED per l'indicazione del grado di temperatura lampeggiano	Brucciatore o gruppo difettoso	Rivolgersi al servizio clienti

<sup>1)</sup> Una volta eliminato il guasto, premere il tasto luminoso "Guasto"/"Reset".

**14.10.3 Thetford N 3000**

In caso di guasti gli indicatori sul quadro comandi iniziano a lampeggiare.

<b>Guasto</b>	<b>Causa</b>	<b>Rimedio</b>
I LED dei tipi di energia e dell'indicatore del sensore di temperatura lampeggiano	Il frigorifero non funziona	Spegnere e riaccendere il frigorifero
		Verificare che sia presente una fonte di energia
Il LED "  " e i LED per l'indicazione del grado di temperatura lampeggiano	Mancanza di alimentazione a 230 V	Collegare ad un'alimentazione a 230 V
	L'interruttore di sicurezza 230 V è scattato	Inserire l'interruttore di sicurezza 230 V
	Tensione di esercizio 230 V insufficiente	Far controllare il guasto all'alimentazione a 230 V da un'officina specializzata
Il LED "  " e i LED per l'indicazione del grado di temperatura lampeggiano	Fusibile della centralina elettrica difettoso	Sostituire il fusibile della centralina elettrica
	Relè di esclusione della centralina elettrica difettoso	Rivolgersi al servizio clienti
	Tensione di esercizio 12 V insufficiente	Far controllare il guasto all'alimentazione a 12 V da un'officina specializzata
	Nessun segnale D+	Rivolgersi al servizio clienti
Il LED "  " e i LED per l'indicazione del grado di temperatura lampeggiano	Mancanza di gas	Aprire la valvola principale di arresto e il rubinetto di arresto del gas
		Collegare una bombola del gas piena
	Ragnatele o residui di combustibile nella camera di combustione	All'esterno del veicolo, estrarre la griglia di aerazione e pulire la camera di combustione

## 14.11 Impianto di climatizzazione

### 14.11.1 Truma

Guasto	Causa	Rimedio
L'impianto di climatizzazione non si avvia	Mancanza di alimentazione a 230 V	Collegare il veicolo all'alimentazione elettrica locale
	L'interruttore di sicurezza 230 V è scattato	Inserire l'interruttore di sicurezza 230 V
Il telecomando non funziona	Batterie del telecomando scariche	Sostituire le batterie del telecomando
L'impianto di climatizzazione non risponde ai comandi del telecomando	Ostacolo tra telecomando e ricevitore a IR	Eliminare l'ostacolo
L'impianto di climatizzazione non raffredda	La temperatura è regolata male	Impostare la temperatura
	Termostato difettoso	Rivolgersi al servizio clienti
	Processo di sbrinamento in corso (temperatura esterna compresa tra 4 °C e 7 °C)	Attendere che il processo di sbrinamento sia terminato
L'impianto climatizzazione non riscalda	Temperatura esterna inferiore a 4 °C	Funzionamento di riscaldamento impossibile
	La temperatura è regolata male	Impostare la temperatura
	Termostato difettoso	Rivolgersi al servizio clienti
	Filtro sporco	Cambiare il filtro
	Vie d'aria esterne sporche/bloccate	Pulire/liberare le vie d'aria
	Processo di sbrinamento in corso (temperatura esterna compresa tra 4 °C e 7 °C)	Attendere che il processo di sbrinamento sia terminato
Entra acqua nel veicolo	Le bocche di scarico per la condensa sono intasate	Pulire l'impianto climatizzazione
	La guarnizione è difettosa	Rivolgersi al servizio clienti
	Posizione inclinata	Non percorrere discese o salite con pendenza superiore all'8 %
Non circola più aria	Filtro dell'aria otturato	Pulire il filtro dell'aria
	Ventola difettosa	Rivolgersi al servizio clienti



**14.11.2 Telair**


Guasto	Causa	Rimedio
L'impianto di climatizzazione non si avvia	Mancanza di alimentazione a 230 V	Collegare ad un'alimentazione a 230 V
	L'interruttore di sicurezza 230 V è scattato	Inserire l'interruttore di sicurezza 230 V
	Batterie nel telecomando scariche	Sostituire le batterie (2 x AAA)
L'impianto di climatizzazione non raffredda	La temperatura ambiente è più bassa della temperatura impostata	Regolare di nuovo la temperatura
L'impianto di climatizzazione non riscalda	La temperatura ambiente è maggiore della temperatura impostata	Regolare di nuovo la temperatura
Potenza di aerazione insufficiente	Sportello di aerazione chiuso	Aprire almeno uno sportello di aerazione
	Filtro sporco	Pulitura del filtro
Entra acqua nel veicolo	Le bocche di scarico per la condensa sono intasate	Pulire l'impianto climatizzazione

**14.12 Alimentazione idrica**

Guasto	Causa	Rimedio
Perdita d'acqua nel veicolo	Falla	Localizzare la falla e fissare nuovamente le tubature dell'acqua
Mancanza acqua	Serbatoio dell'acqua vuoto	Riempire con acqua potabile
	Rubinetti di scarico aperti	Chiudere i rubinetti di scarico
	Il fusibile della pompa dell'acqua è difettoso	Sostituire il fusibile
	La pompa dell'acqua è difettosa	Sostituire la pompa dell'acqua (o farla sostituire)
	Tubatura dell'acqua piegata	Raddrizzare o sostituire la tubatura dell'acqua
	L'alimentatore di rete o l'apparecchio per l'alimentazione elettrica è difettoso	Rivolgersi al servizio clienti
Mancanza d'acqua di risciacquo toilette	Serbatoio dell'acqua vuoto	Riempire con acqua potabile
	Fusibile per la toilette difettoso	Sostituire il fusibile
L'acqua defluisce lentamente o non defluisce dalla vasca della doccia	Il veicolo non è in posizione orizzontale	Sistemare il veicolo in posizione orizzontale

Guasto	Causa	Rimedio
Bocca di erogazione del miscelatore monocomando otturata	Mousseur calcificato	Smontare il mousseur e decalcificarlo nell'aceto (solo per prodotti in metallo)
Torbidezza dell'acqua	Acqua sporca caricata	Pulire il serbatoio dell'acqua meccanicamente e chimicamente, infine disinfettare e sciacquare abbondantemente con acqua potabile
	Residui nel serbatoio dell'acqua o nell'impianto idrico	Pulire l'impianto idrico meccanicamente e chimicamente, infine disinfettare e sciacquare abbondantemente con acqua potabile
Cambiamenti del gusto o dell'odore dell'acqua	Acqua sporca caricata	Pulire l'impianto idrico meccanicamente e chimicamente, infine disinfettare e sciacquare abbondantemente con acqua potabile
	Carburante versato inavvertitamente nel serbatoio dell'acqua	Pulire l'impianto idrico meccanicamente e chimicamente, infine disinfettare e sciacquare abbondantemente con acqua potabile. Se questo non funziona: Rivolgersi ad un'officina specializzata
	Depositi microbiologici nell'impianto idrico	Pulire l'impianto idrico meccanicamente e chimicamente, infine disinfettare e sciacquare abbondantemente con acqua potabile
Depositi nel serbatoio dell'acqua e/o nei componenti acquiferi	Il tempo di permanenza dell'acqua nel serbatoio dell'acqua e nei componenti acquiferi è troppo lungo	Pulire l'impianto idrico meccanicamente e chimicamente, infine disinfettare e sciacquare abbondantemente con acqua potabile

**14.13 Scocca**

Guasto	Causa	Rimedio
Cerniere/sportelli di difficile movimentazione	Cerniere/sportelli non/poco lubrificati	Lubrificare le cerniere e gli sportelli con grasso senza acidi o resine
Cerniere/giunti del vano bagno/vano WC di difficile movimentazione/rumorosi	Cerniere/giunti non/poco lubrificati	Lubrificare le cerniere/giunti con olio senza solventi/acidi   ▷ Nelle bombolette spray spesso sono contenuti solventi
Cerniere degli armadi di difficile movimentazione o rumorose	Cerniere degli armadi non/poco lubrificate	Lubrificare le cerniere degli armadi con olio sintetico senza acidi e resine



- ▷ I nostri concessionari e i nostri punti di assistenza autorizzati sono a disposizione per eventuali richieste di ricambi.



## 15.1 Pesì degli accessori opzionali



- ▶ L'utilizzo di accessori, parti di montaggio, parti di riparazione o elementi incorporati non da noi approvati può danneggiare il veicolo e pregiudicare la sicurezza sulla strada. Anche nel caso in cui queste parti dispongano di una perizia di un esperto, di un'autorizzazione generale al funzionamento o di un'approvazione del sistema costruttivo, non vi è alcuna sicurezza sulla qualità regolamentare del prodotto.
- ▶ Ogni modifica della condizione originaria del veicolo può pregiudicare la sicurezza di guida e la tenuta su strada.
- ▶ Se prodotti che non sono stati da noi approvati dovessero provocare danni, non è possibile reclamare alcuna garanzia. Questo vale anche per modifiche non ammesse al veicolo.

Nella tabella sono riportati i pesi degli accessori opzionali della ditta Bürstner. Se questi oggetti vengono trasportati all'interno o all'esterno del veicolo e non fanno parte dell'allestimento di serie essi devono venire computati per il calcolo del carico utile del veicolo.

Tutte le indicazioni di peso sono approssimative.

Fare attenzione al carico massimo tecnicamente ammesso.

La tabella contiene un estratto della lista dei possibili accessori opzionali con il rispettivo peso aggiuntivo.

Denominazione dell'articolo	Carico aggiuntivo (kg)
Cestino porta	1
Tubazioni delle acque grigie, isolate e riscaldate	7
Serbatoio delle acque grigie da 22 litri	3
Pacchetto comfort Airmix	2
Trailer-Control AL-KO	6
Doccia esterna	1
Forno	15
Allacciamento acqua potabile	1
Oblò Heki 2	4
Copertura del timone	3
Antifurto per testa del timone	2
Cappa di aspirazione	2
Tenda doccia con guida	2
Porta di ingresso, un pezzo con finestra	3
Kit elettrico: Batteria, caricabatteria, pannello di controllo	30
Ruota di scorta	20
Supporto per la ruota di scorta sotto il veicolo	1
Presà gas esterna	1
Portabiciclette coda per 2 biciclette	10
Riscaldamento del pavimento	7
Sportello del garage, anteriore destro	7

Denominazione dell'articolo	Carico aggiuntivo (kg)
Sportello del garage, posteriore sinistro	12
Bombola del gas (11 kg) in alluminio	11
Impianto di commutazione a bombole a gas, automatico	1
Supporto per schermo piatto	3
Protezione contro gli insetti, porta (altezza completa)	2
Letto a castello per bambini con 3 superfici utili	9
Impianto di climatizzazione (Telair)	34
Impianto di climatizzazione (Truma)	33
Presa universale 230 V/12 V/TV	3
Frigorifero TecTower	25
Forno a microonde	14
Cassaforte	5
Poggiatesta (dinette a U)	3
Cuscino per letto aggiuntivo	5
Sistema di manovra Truma Mover	60
Griglia a rullo	20
Impianto satellitare	16
Sportello di servizio, anteriore	3
Sportello di servizio, posteriore	2
Copriletto	2
Truma Airmix	2
Boiler elettrico Truma	7
Boiler a gas Truma	11
Alimentazione acqua calda con scaldacqua Truma	4
Truma Ultraheat	3
Impianto di ricircolo aria Truma 12 V	9
Truma S 5004	9
Spostamento in avanti alimentazione acqua calda	1
Cric (AL-KO)	5

### 16.1 Tabella delle misure longitudinali

	Tipo	Lunghezza della scocca all'esterno	Lunghezza della scocca all'interno	Larghezza della scocca all'esterno	Lunghezza complessiva	Altezza complessiva	Dimensione circolare
<b>Premio Plus</b>	440 TK	5340	4750	2300	6670	2740	9520
	510 TK	6020	5500	2300	7390	2740	10210
<b>Averso Top</b>	465 TS	5920	5280	2300	7290	2580	9800
	470 TS	5890	5250	2300	7280	2580	9760
	475 TL	5770	5130	2300	7140	2580	9650
	485 TS	6170	5540	2030	7430	2580	10050
	520 TK	6170	5540	2300	7440	2580	10050
	535 TL	6070	5430	2300	7420	2580	9950
	545 TS	6690	6050	2300	8070	2580	10560
	560 TK	6410	5780	2500	7800	2580	10290
<b>Nordic</b>	580 TS	6595	5988	2500	7945	2580	10460
	600 TK	6695	6088	2500	8085	2580	10560
	650 TS	7400	6800	2500	8780	2580	11280
<b>Averso Plus</b>	440 TK	5290	4620	2300	6560	2740	9270
	500 TS	5870	5230	2300	7280	2740	9850
	510 TK	6130	5460	2300	7400	2740	10100
	520 TL	6210	5560	2300	7510	2740	10200

### 16.2 Alimentazione elettrica

Tensione di ingresso	Primario	230 V AC, 47-63 Hz
Tensione di uscita	Secondario	12 V DC, max. 24 A
Protezione	Classe di protezione I	





## Panoramica del capitolo

Questo capitolo contiene consigli utili sul viaggio.

Le indicazioni concernono i seguenti punti:

- l'assistenza negli stati europei
- le norme sulla circolazione stradale negli stati europei
- il rifornimento di gas negli stati europei
- le disposizioni sul pedaggio negli stati europei
- il pernottamento sicuro durante il viaggio
- il camping invernale

Una lista di controllo con l'indicazione degli equipaggiamenti per il viaggio è riportata alla fine del presente capitolo.

### 17.1 Norme sulla circolazione stradale all'estero



- ▷ Prima di intraprendere un viaggio all'estero, il conducente deve informarsi sulle norme che regolano la circolazione stradale dei paesi da visitare. Informazioni vengono fornite dall'Automobile Club o dai punti di assistenza del posto.
- ▷ In alcuni paesi europei devono essere indossati giubbotti fluorescenti, se si abbandona il veicolo sulle strade extraurbane in caso di guasti o incidenti.
- ▷ In molti paesi valgono determinate prescrizioni e regolì, in parte differenti (ad es. diversi segnali per portapacchi posteriori, obbligo di kit per test alcolemico a bordo, lampadine di ricambio, giubbetti catarifrangenti, tanica di riserva di dimensioni omologate). Il conducente del veicolo deve informarsi di queste regole prima del viaggio.
- ▷ Le informazioni aggiornate in genere si trovano sulle pagine Internet dell'Automobile Club nazionale.

Le informazioni sulle norme sulla circolazione stradale sono particolarmente importanti in quanto, in caso di sinistri, vige la legislazione della nazione nella quale ci si trova. Per la propria sicurezza, quando si viaggia all'estero, osservare i seguenti punti:

- Portare con sé il certificato di assicurazione.
- Far sempre redigere dalla polizia il verbale di incidenti.
- Non firmare alcun documento che non si è letto e compreso completamente.

### 17.2 Assistenza sulle strade d'Europa



- ▷ Prima del viaggio, informarsi in merito ai numeri di telefono nazionali di pronto soccorso e polizia. In molti paesi è valido il numero di telefono per le emergenze 112 (senza teleselezione).
- ▷ Si consiglia di stilare un elenco dei numeri telefonici importanti dei paesi da visitare e di conservarlo nel veicolo.

Gli Automobile Club in patria o in un paese turistico sono lieti di offrire il proprio aiuto.

### 17.3 Viaggiare con fari anabbaglianti negli stati europei



- ▷ In molti paesi europei è obbligatorio viaggiare con i fari accesi anche di giorno. Le disposizioni sono diverse a seconda del paese. Informazioni a tale riguardo vengono fornite dall'Automobile Club o dai punti di assistenza del posto.

### 17.4 Rifornimento di gas negli stati europei



- ▷ In Europa le bombole del gas possono essere collegate utilizzando sistemi diversi. All'estero non è sempre possibile riempire o sostituire le proprie bombole del gas. Prima di intraprendere un viaggio è consigliabile informarsi, p. es. presso l'Automobile Club oppure in riviste specializzate, sui sistemi di collegamento utilizzati nel paese di destinazione.

#### Consigli generali

Rispettare sempre le seguenti indicazioni:

- Andare in vacanza solo con bombole del gas piene.
- Utilizzare la capacità massima possibile di bombole del gas.
- Portare con sé i set di adattamento (reperibili nel commercio di camping) per il riempimento delle bombole del gas all'estero e per il collegamento del regolatore di pressione del gas a bombole del gas estere.
- Nei periodi invernali fare attenzione al riempimento con gas propano (il butano non gassifica ad una temperatura inferiore a 0 °C).
- Utilizzare le bombole blu della ditta Campingaz (vengono vendute in tutto il mondo). Impiegare solo bombole del gas munite di valvola di sicurezza.
- Se all'estero si utilizzano bombole del posto, verificare se il vano portabombole è sufficientemente grande. Le bombole del gas estere non presentano sempre le stesse dimensioni di quelle proprie.
- Alla pagina Internet [www.mylpg.eu](http://www.mylpg.eu) è disponibile una panoramica dei fornitori di gas in Europa.

### 17.5 Disposizioni sul pedaggio negli stati europei

In molti paesi europei vige al momento l'obbligo di un pedaggio. Le disposizioni per il pedaggio e il tipo di riscossione sono molto diversi. Certamente la legge non ammette ignoranza e le multe possono essere anche molto costose.

Prima di intraprendere un viaggio, il conducente deve informarsi non solo sulle norme che regolano la circolazione stradale, ma anche sulle modalità relative al pedaggio.

Informazioni a riguardo si possono ottenere in tutte le sedi dell'Automobile Club o in internet.

### 17.6 Consigli per il pernottamento sicuro durante il viaggio

Un comportamento avveduto è la migliore misura precauzionale per un pernottamento sicuro nel caravan.

Il rischio di furto viene ridotto al minimo se si osservano le seguenti regole di base:

- Chiudere tutte le finestre, le porte e gli oblò e bloccare le relative serrature.
- Durante la stagione alta non pernottare in aree di sosta o nei parcheggi degli autogrill situati negli itinerari tipici turistici.

- Numerosi veicoli in sosta in un posto non aumenta forzatamente la sicurezza contro il furto. Decidere sul posto di sosta secondo la propria sensazione.
- Cercare un campeggio anche per un solo pernottamento.
- Portare con sé solo oggetti di valore assolutamente necessari durante il viaggio. Stivare gli oggetti di valore possibilmente in una piccola cassaforte e non lasciarli in prossimità di finestre o porte.
- Chiudere sempre a chiave il veicolo.

## 17.7 Consigli per campeggiatori invernali

I seguenti consigli servono per avere dei ricordi piacevoli del campeggio invernale.

- Riservare per tempo il posto di collocazione. Buoni posti nei campeggi invernali sono tutti esauriti spesso molto presto.
- Non partire senza pneumatici invernali.
- Scegliere con avvedutezza il posto di collocazione. Tener conto del terreno. Neve e ghiaccio possono sciogliersi.
- Sistemare delle grandi tavole sotto la ruota del timone e sotto i piedini di stazionamento a manovella di modo che la ruota del timone e i piedini di stazionamento a manovella non sprofondino al momento del disgelo.
- Dopo aver collocato il veicolo, rilasciare il freno a mano per evitare il suo congelamento.
- Coprire la leva del freno a mano e il freno ad inerzia per proteggerli dal congelamento.
- Mucchi di neve non devono mai ostruire le aerazioni forzate.
- Coprire il coperchio del vano portabombole del gas con un telo protettivo contro il congelamento.
- Non far scorrere le acque grigie nel serbatoio, ma in un secchio.
- Tenere le aerazioni forzate incorporate libere da neve e ghiaccio.
- Provvedere ad una buona circolazione d'aria. Una buona circolazione d'aria impedisce l'umidità e il vano abitabile si riscalda più facilmente.
- Osservare le indicazioni del paragrafo "Rifornimento di gas negli stati europei".
- Per l'impianto del gas utilizzare un sistema a due bombole con dispositivo di commutazione automatica per evitare che il gas si esaurisca durante la notte.
- Utilizzare l'impianto del gas soltanto con gas propano.
- Non utilizzare lo spazio dietro al riscaldamento come gavone.
- All'interno del veicolo non utilizzare mai forni catalitici e radiatori a gas a raggi infrarossi poiché la loro combustione sottrae ossigeno all'abitacolo.
- Installare il cavo di alimentazione a 230 V in modo che esso non geli o possa essere danneggiato (p. es. durante la rimozione della neve).
- Utilizzare la tenda veranda invernale.
- Quando nevica abbondantemente, rimuovere ad intervalli regolari la neve dal tetto del veicolo. Qualche centimetro di neve polverosa serve per l'isolamento, ma neve bagnata diventa presto un peso di tonnellate.
- Prima del viaggio di ritorno, rimuovere completamente la neve dal tetto per non ostacolare i veicoli che seguono con una "nube di neve".

## 17.8 Schede di controllo da viaggio

Le seguenti schede di controllo sono un utile aiuto per non dimenticare a casa oggetti importanti che potrebbero essere utili anche se non tutto ciò che è compreso nelle schede è necessario.



- ▷ Evitare di controllare di aver con sé tutti i documenti di viaggio necessari (p. es. documenti e informazioni) o di verificare le condizioni tecniche del veicolo all'ultimo minuto, poco prima di mettersi il viaggio. Per trascorrere una vacanza senza inconvenienti fin da subito, si consiglia di preparare e di verificare tutta la documentazione necessaria per tempo.

### Zona cucina

✓	Oggetto	✓	Oggetto	✓	Oggetto
	Panni per pulire		Detersivo per piatti		Posate per insalata
	Posate		Asciugapiatti		Tavoliere
	Gira-arrosto		Bicchieri		Spazzola per lavare
	Apriscatole		Posate per grill		Panni per lavare
	Ciotola per cubetti di ghiaccio		Cavatappi		Fiammiferi
	Accendino		Tovaglioli di carta		Thermos
	Apribottiglia		Sacchetti spazzatura		Vasi
	Borse frigorifero		Pentole		
	Stoviglie		Mestolo		

### Bagno/Sanitari

	Asciugamani		Prodotti sanitari		Carta da toilette
	Articoli per l'igiene		Spazzolone		Bicchiere per lavaggio denti

### Vano abitabile

	Secchio per rifiuti		Carte da gioco		Zaino
	Atlante		Scopa		Sacchi a pelo
	Asciugamani		Paletta		Utensili per scrivere
	Scarpe da bagno		Candele		Scarpe
	Batterie		Gruccie		Prodotti per pulizia scarpe
	Biancheria da letto		Spazzola per vestiti		Attrezzature sportive
	Contenitore per indumenti sporchi		Cuscini		Aspirapolvere
	Libri		Cartina geografica		Torcia elettrica
	Guida dei campeggi/parcheggi		Medicinali		Temperino
	Binocolo		Telefono cellulare		Tovaglia
	Estintore		Elementi per cucire		Bottiglie

✓	Oggetto	✓	Oggetto	✓	Oggetto
	Bombola del gas		Indumenti da pioggia		Mollette da bucato
	Lampada anti-insetti		Farmacia da viaggio		Corda per bucato
	Prodotti anti-insetti		Guide turistiche		

**Utensili per veicolo**

	Tanica per acque grigie		Tubo del gas		Catene da neve (inverno)
	Presa adattatrice		Nastro in tessuto		Cacciavite
	Adattatore CEE		Annaffiatoio per acqua potabile		Rilevatore di corrente
	Filo		Tamburo portacavo		Scalino
	Ruota di scorta		Cinghie trapezoidali		Cunei d'arresto
	Lampade di scorta		Colla		Cassetta del pronto soccorso
	Fusibili di scorta		Pinza universale		Cric
	Pompa dell'acqua di riserva		Compressore		Triangolo di segnalazione
	Martello		Occhielli		Pannello di segnalazione
	Chiave fissa		Adattatore per tubo flessibile		Gilè di segnalazione
	Adattatore per rifornimento gas		Fascette per tubi flessibili		Lampada portatile di emergenza lampeggiante

**Zona esterna**

	Corda per legare		Tavolo da campeggio		Serratura
	Mantice		Reti per bagagli		Spago
	Sedie da campeggio		Grill		Picchetti/Nastri tenditori

**Documenti**

	Elenco indirizzi		Libretto di circolazione		Passaporto
	Certificati di residenza		Patente		Polizza assicurativa
	Certificato medico attestante eventuali allergie		Certificato di vaccinazione		Documenti assicurazione
	Istruzioni per l'uso		Carta di credito		Vignetta per autostrada/viacard
	Foglio illustrativo dei farmaci		Documenti d'identità		Visto



Pos.	Elemento costruttivo	Operazione	Intervallo
1	Ruota del timone	Lubrificare, verificare che non ci siano danni al cerchione, controllo a vista dei pneumatici, verificare asta filettata e manovella	Ogni anno
2	Piedini di stazionamento a manovella	Lubrificare	Ogni anno
3	Giunti, cerniere e leva del telaio	Lubrificare	Ogni anno
4	Sottoscocca	Controllo a vista, ev. riparare la pellicola protettiva	Ogni anno
5	Telaio	Lubrificare	Ogni anno
6	Fissaggio ruote	Serrare dadi delle ruote, controllo cuscinetti delle ruote	Ogni anno
7	Pneumatici e cerchioni	Controllo pressione (vedi paragrafo 13.7). Controllo a vista di danni, profilo min. 2 mm	Ogni anno
8	Freni	Controllo, ev. regolare	Ogni anno
9	Luci esterne	Controllo sul funzionamento	Ogni anno
10	Frigorifero, riscaldamento, cucina componibile, chiusure di sportelli del gavone, impianto idrico	Controllo sul funzionamento	Ogni anno
11	Cuscini, tendine, tende a rullo	Controllo a vista	Ogni anno
12	Finestre, oblò	Controllo sul funzionamento, prova di impermeabilità	Ogni anno
13	Listelli, angoli, gommine di tenuta	Verificare che non ci siano danni	Ogni anno
14	Impianto elettrico	Controllo sul funzionamento	Ogni anno
15	Pastiglie	Spessore guarnizione min. 4 mm	Ogni 2 anni
16	Tamburi del freno	Controllo a vista se senza rigature e inossidabile; controllare tensione molla	Ogni 2 anni
17	Cuscinetto dell'assale	Controllo gioco	Ogni 2 anni
18	Dado esagonale a corona con intaglio della ruota	Controllo sicurezza di serraggio e di fissaggio	Ogni 2 anni
19	Freno ad inerzia	Controllo sul funzionamento	Ogni 2 anni

Pos.	Elemento costruttivo	Operazione	Intervallo
20	Cavi di comando dei freni	Controllo a vista	Ogni 2 anni
21	Parte inferiore dell'autotelaio	Controllo serraggio viti	Ogni 2 anni
22	Impianto del gas	Controllo ufficiale del gas	Ogni 2 anni



Conse- gna _____	Pos. 1-14
Firma del concessionario Bürstner	
Data	Firma

1° anno _____	Pos. 1-14
Firma del concessionario Bürstner	
Data	Firma

2° anno _____	Pos. 1-22
Firma del concessionario Bürstner	
Data	Firma

3° anno _____	Pos. 1-14
Firma del concessionario Bürstner	
Data	Firma

4° anno _____	Pos. 1-22
Firma del concessionario Bürstner	
Data	Firma

5° anno _____	Pos. 1-14
Firma del concessionario Bürstner	
Data	Firma

6° anno _____	Pos. 1-22
Firma del concessionario Bürstner	
Data	Firma

7° anno _____	Pos. 1-14
Firma del concessionario Bürstner	
Data	Firma

8° anno _____	Pos. 1-22
Firma del concessionario Bürstner	
Data	Firma



**A**

Accessori opzionali	221
Descrizione	7
Identificazione	7
Istruzioni di sicurezza	12
Pesi	221
Accessori, installazione	12
Adattatore, spina a 13 poli	109
Aerazione	56
Vano WC	161
Aerazione forzata	12, 56
Aggancio del rimorchio	20
Airmix	123
Alimentazione a 12 V	
Inserimento	98
Ricerca dei guasti	207
Alimentazione a 230 V	
vedi collegamento a 230 V	103
Alimentazione elettrica	223
Alimentazione idrica	
Note generali	155
Ricerca dei guasti	217
Alto consumo di gas	14, 81, 209
Apparecchi montati	113
Istruzioni	12
Schede della garanzia	1
Apparecchio per l'alimentazione elettrica CSV 300	
Compiti	92
Ubicazione	93
Apparecchio per l'alimentazione elettrica CSV 409	
Carica della batteria	97
Compiti	96
Fusibili	106
Selettore batteria	97
Ubicazione	96
Area cottura	138
Ricerca dei guasti	209
Assistenza sulle strade d'Europa	225
ATC (sistema per il controllo del rimorchio)	23

**B**

Batteria dell'abitacolo	94
Caricamento	95
Indicazioni	94
Ricerca dei guasti	208
Scaricamento	94

Sostituzione della batteria	95
Tensione, indicazione	97
Batteria dell'abitacolo	94
Bloccaggio della porta del frigorifero	
Apertura	152, 153
Arresto in posizione di ricircolo d'aria	153
Chiusura	152, 153
Bocchette di uscita dell'aria, regolazione	115
Boiler (Alde)	
Acqua, rifornimento	119
Ricerca dei guasti	212
Svuotamento	119
Boiler (Truma)	127
Acqua, rifornimento	129
Funzionamento a gas	127
Funzionamento combinato	128
Funzionamento elettrico a 230 V	128
Modalità di funzionamento	127
Ricerca dei guasti	211
Svuotamento	129
Bombole da campeggio, utilizzazione	15, 83
Bombole del gas	
Istruzioni di sicurezza	15, 82
Sostituzione	89
Bottone di sicurezza, finestra apribile	57

**C**

Camino di scarico sul lato destro del veicolo	114
Campeggio invernale	227
Capacità della batteria	91
Cappa di aspirazione	143
Cura	173
Filtro, pulitura	173
Caravan	
Caricamento corretto	27
Stazionamento	37
Carico	27
Portabiciclette	29
Carico assiale	28
Carico dell'asse posteriore	20
Carico di appoggio	20, 24, 28
Carico di appoggio minimo	24
Carico massimo	24
Carico massimo tecnicamente ammesso	24, 26
Carico rimorchiabile	24, 28

Carico utile .....	24, 27
Calcolo .....	26
Composizione .....	25
Esempio di calcolo .....	25, 27
Cavo di allacciamento	
vedi collegamento a 230 V .....	103
Cerchioni in metallo leggero .....	200
Chiave .....	17
Collegamento a 230 V .....	40, 103
Ricerca dei guasti .....	207
Sportello esterno .....	49
Collegamento alla motrice .....	109
Schema collegamento .....	109
Collegamento esterno	
vedi collegamento a 230 V .....	40
Componenti applicati	
vedi accessori opzionali .....	12
Condensa .....	56, 57
Sui doppi vetri acrilici .....	57
Sul collegamento tra scocca e telaio .....	56
Consigli .....	225
Controlli vedi lista di controllo .....	33, 176
Coperchio del camino .....	127
Coperchio, bocchettone di riempimento	
dell'acqua potabile .....	49
Coppia di serraggio, ruote .....	196, 199
Cric .....	8, 199
Cunei d'arresto .....	37
Cura .....	167
Cappa di aspirazione .....	173
Cura degli esterni .....	167
Cura dell'interno .....	170
Cuscini .....	170
Finestre .....	168
Fornello a gas .....	171
Impianto di climatizzazione (Telair) .....	174
Impianto di climatizzazione (Truma) .....	173
Impianto idrico .....	171
Inattività nel periodo invernale .....	177
Inattività temporanea .....	176
Invernale .....	174
Lampade .....	170
Lavaggio .....	168
Lavandino .....	171
Moquette .....	171
Oscurante a rullo .....	171
Parti in plastica interne .....	170
Protezione contro gli insetti .....	171
Pulitori ad alta pressione, lavaggio con .....	167

Riscaldamento ad acqua calda .....	183
Rivestimenti in pelle .....	170
Rivestimento del pavimento in PVC .....	171
Serbatoio delle acque grigie .....	171
Sistema di manovra .....	169
Sottoscocca .....	169
Superfici dei mobili .....	170
Tende .....	170
Tendina oscurante pieghevole .....	171
Tendine .....	170
Tubature dell'acqua .....	172
Zanzariera a rullo .....	171
Cura degli esterni .....	167
Cura dell'interno .....	170
Cura invernale .....	174
Cuscini, pulizia .....	170

## D

Dati tecnici	
Alimentazione elettrica .....	223
Dimensioni .....	223
Denominazioni sui pneumatici .....	195
Dimensione del cerchione .....	196
Dinette a U, preparazione	
zona notte .....	66, 68, 77, 78
Dinette lunga, preparazione	
zona notte .....	75, 76
Dinette, preparazione zona notte .....	74
Dispositivi igienico-sanitari .....	155
Dispositivo antistrappo .....	21
Dispositivo di accensione riscaldamento,	
sostituzione batteria .....	122
Dispositivo di commutazione automatica,	
impianto del gas .....	85
Disposizioni sul pedaggio negli stati europei .....	226
Distribuzione dell'aria calda .....	115
Doccia .....	161
Doccia esterna .....	79
Collegamento .....	79
Svuotamento .....	79
Durante il viaggio .....	35

## E

Equipaggiamento di base .....	25
Equipaggiamento personale .....	26
Equipaggiamento supplementare .....	25
Etichette adesive di avvertenza .....	192
Etichette adesive informative .....	192

**F**

Faretto .....	53, 190
Rotazione .....	53
Faretto alogeno .....	190
Faro anabbagliante .....	226
Finestra apribile	
Aerazione continua .....	59
Apertura .....	58
Chiusura .....	58
Oscurante a rullo .....	60
Zanzariera a rullo .....	60
Finestra, porta di ingresso	
Tendina oscurante pieghevole, apertura ...	44
Tendina oscurante pieghevole, chiusura ...	44
Finestre .....	57
Oscurante a rullo .....	60
Pulizia .....	168
Zanzariera a rullo .....	60
Fornello a gas	
Accensione .....	139
Pulizia .....	171
Ricerca dei guasti .....	209
Spegnimento .....	139, 140
Fornello vedi fornello a gas o forno a gas ....	138
Forno a gas .....	140
Accensione .....	141
Ricerca dei guasti .....	209
Spegnimento .....	141
Forno a microonde	
Accensione .....	142
Ricerca dei guasti .....	210
Spegnimento .....	142
Freni .....	35
Controllo .....	35, 203
Manutenzione .....	182
Freno a mano .....	37
Rilascio .....	37
Tirare .....	12
Freno ad inerzia .....	20
Frigorifero .....	40, 143
Accensione .....	147, 150
Bloccaggio della porta .....	152
Commutazione delle fonti di energia .....	146, 149
Fusibile .....	106
Griglia di aerazione, rimozione .....	143
Modalità di funzionamento .....	146, 149
Ricerca dei guasti .....	213
Riscaldamento del telaio .....	148

Fune del freno emergenza sgancio rimorchio .....	21
Funzionamento invernale .....	175
Fusibile a 230 V .....	108
Fusibili	
Fusibile a 230 V .....	103, 108
Fusibili a 12 V .....	105
Per la toilette Thetford .....	106, 107
Per riscaldamento tubazioni delle acque grigie .....	107
Sull'apparecchio per l'alimentazione elettrica .....	105, 106
Fusibili 12 V .....	105
Per il frigorifero .....	106
Per riscaldamento tubazioni delle acque grigie .....	107
Per toilette Thetford .....	106, 107
Sull'apparecchio per l'alimentazione elettrica .....	106
Fusibili vedi fusibili 12 V e fusibile a 230 V ...	105

**G**

Ganci di sicurezza .....	180
AKS 1300 .....	21
AKS 1300, interventi di manutenzione ....	180
AKS 3004 .....	22
AKS 3004, interventi di manutenzione ....	181
Ganci di sicurezza vedi anche ganci di traino ..	21
Ganci di traino .....	21
AKS 1300 .....	21
AKS 1300, interventi di manutenzione ....	180
AKS 3004 .....	22
AKS 3004, interventi di manutenzione ....	181
Con collo sferico asportabile .....	20
Gas butano .....	15, 82
Gas propano .....	15, 82
Griglia di aerazione del frigorifero, rimozione .....	143

**I**

Illuminazione	
Lampade, pulizia .....	170
Ricerca dei guasti .....	207
Illuminazione del veicolo vedi illuminazione esterna .....	185
Illuminazione esterna	
Lampade ad incandescenza, sostituzione .....	185
Tipi di lampade ad incandescenza .....	187

<p>           Illuminazione interna              Lampade ad incandescenza,              sostituzione ..... 188              Ricerca dei guasti ..... 207            Immatricolazione ..... 17            Impianto del gas ..... 81              Difettoso ..... 14, 81, 209              Dispositivo di commutazione              automatica ..... 85              Istruzioni di sicurezza ..... 14, 81              Mancanza gas ..... 209              Ricerca dei guasti ..... 209            Impianto delle acque grigie ..... 160            Impianto di climatizzazione (Telair)              Accensione ..... 136              Cura ..... 174              Filtro, pulitura ..... 174              Griglia di aerazione, pulitura ..... 174              Modalità di funzionamento ..... 136              Ricerca dei guasti ..... 217              Spegnimento ..... 136            Impianto di climatizzazione (Truma) ..... 131              Accensione ..... 132              Cura ..... 173              Distribuzione aria ..... 133              Filtro, pulitura ..... 173              Funzionamento automatico ..... 132              Funzionamento silenzioso ..... 134              Illuminazione ..... 135              Modalità di funzionamento ..... 132              Raffreddamento ..... 133              Ricerca dei guasti ..... 216              Ricircolo aria ..... 134              Riscaldamento ..... 133              Spegnimento ..... 132              Telecomando ..... 132              Timer ..... 134            Impianto elettrico ..... 91              Collegamento a 230 V,              ricerca dei guasti ..... 207              Illuminazione, ricerca dei guasti ..... 207              Istruzioni di sicurezza ..... 16              Ricerca dei guasti ..... 207              Spiegazione delle definizioni ..... 91            Impianto frenante, ricerca dei guasti ..... 203            Impianto idrico ..... 156              Cura ..... 171              Disinfezione ..... 173              Istruzioni di sicurezza ..... 16         </p>	<p>             Pulizia ..... 171              Riempimento ..... 158              Svuotamento ..... 159            Impianto satellitare ..... 40, 42              Con orientamento automatico              dell'antenna ..... 40, 42              Mouse satellitare ..... 42              Ricerca dei guasti ..... 206            Inattività              Invernale ..... 177              Temporanea ..... 176            Incendio              Comportamento in caso di ..... 11              Provvedimenti preventivi ..... 11            Indicazione, tensione della batteria ..... 97            Interruttore automatico FI            vedi interruttore di sicurezza per correnti            di guasto ..... 108            Interruttore di sicurezza ..... 108            Interruttore di sicurezza a 230 V ..... 108            Interruttore di sicurezza            per correnti di guasto ..... 103, 108              Controllo ..... 108            Interruttore luci              Lampada a incasso ..... 53              Vano abitabile ..... 52            Interruttore principale a 12 V ..... 98            Interruttore principale batteria ..... 93            Interventi di ispezione ..... 179            Interventi di manutenzione ..... 179              AKS 1300 ..... 180              AKS 3004 ..... 181              Impianto di climatizzazione (Telair) ..... 174              Impianto di climatizzazione (Truma) ..... 173              Impianto frenante ..... 182              Porte ..... 182              Riscaldamento ad acqua calda ..... 183              Sistema di manovra ..... 182            Ispezioni ..... 179            Istruzioni ambientali ..... 8            Istruzioni di sicurezza ..... 11              Area cottura ..... 138              Bombole del gas ..... 82              Impianto del gas ..... 14, 81              Impianto elettrico ..... 16              Impianto idrico ..... 16              Protezione antincendio ..... 11              Rimorchio ..... 13              Riscaldamento ..... 115         </p>
---	--

Sicurezza stradale .....	12	Leva di stabilizzazione .....	20
Sostituzione delle ruote .....	195	Lista di controllo	
		In caso di inattività nel periodo	
		invernale .....	177
		Per il viaggio .....	228
		Per l'inattività temporanea .....	176
		Per la messa in funzione dopo	
		l'inattività .....	178
		Prima della partenza .....	33
		Sicurezza stradale .....	33
		Luce di ingombro .....	187
		Luce di sagoma .....	187
		Luce tenda veranda .....	187
		Luci	
		Frontali .....	186
		Posteriori .....	186
		<b>M</b>	
		Manovella, piedini di stazionamento	
		a manovella .....	38
		Manutenzione .....	179
		Marcia con caravan .....	35
		Messa in funzione	
		Dopo l'inattività nel periodo invernale ....	178
		Dopo l'inattività temporanea .....	178
		Misurazioni	
		vedi tabella delle misure longitudinali .....	223
		Modalità di funzionamento, boiler (Alde) ....	118
		Modalità di funzionamento, boiler (Truma) ...	127
		Modalità di funzionamento, frigorifero	
		(Dometic) .....	146
		Modalità di funzionamento, frigorifero	
		(Thetford) .....	149
		Modalità di funzionamento, impianto di	
		climatizzazione (Telair) .....	136
		Modalità di funzionamento, impianto di	
		climatizzazione (Truma) .....	132
		Modalità di funzionamento, riscaldamento	
		ad acqua calda .....	118
		Moquette, pulizia .....	171
		Mouse satellitare .....	42
		Mover vedere sistema di manovra .....	18
		<b>N</b>	
		Norme sulla circolazione	
		stradale all'estero .....	225
		Note generali .....	8
		Numero di telaio .....	192

## O

Oblò	61
Oblò Heki	62, 63
Apertura	62, 63
Chiusura	62, 63
Oscurante a rullo	64
Posizione di ricircolo d'aria	62, 64
Protezione contro gli insetti	63
Tendina oscurante pieghevole	63
Zanzariera a rullo	64
Odore di gas	14, 81, 209
Orientamento dell'antenna	42
Automatico	40
Oscurante a rullo, finestra	
Apertura	60
Chiusura	60
Oscurante a rullo, oblò Heki	
Apertura	64
Chiusura	64
Oscurante a rullo, pulizia	171

## P

Pannello di controllo LT 408	97
Pannello di controllo vedi anche indicazione	97
Parti in plastica della zona bagno e del vano abitabile, pulizia	170
Parti supplementari, fissaggio	32
Perdita d'acqua nel veicolo	217
Pericoli di incendio, come evitarli	11
Pericolo di asfissia	12, 56
Pericolo di gelo	16, 155, 159
Pernottamento, durante il viaggio	226
Persone nel caravan	12, 35
Pesi degli accessori opzionali	221
Peso effettivo	25, 26
Peso in ordine di marcia	25
Peso massimo ammesso vedi carico massimo tecnicamente ammesso	24
Pezzi di ricambio	191
Piano di ispezione	231
Piedini di stazionamento a manovella	38
Abbassamento	38
Rotazione verso l'alto	38
Pneumatici	193
Identificazione	195
Note generali	193
Portata	196
Pressione dei pneumatici	201

Scelta dei pneumatici	194
Uso dei pneumatici	195
Usura eccessiva	13, 33, 193, 201
Pompa dell'acqua	155, 158
Interruttore	99
Spia di controllo	99
Porta del frigorifero	
Apertura	153
Arresto in posizione di ricircolo d'aria	154
Chiusura	154
Porta di ingresso	43, 44
Tendina oscurante pieghevole, apertura	44
Tendina oscurante pieghevole, chiusura	44
Porta di ingresso, lato esterno	
Apertura	43
Bloccaggio	44
Porta di ingresso, lato interno	
Apertura	44
Bloccaggio	44
Porta interna, ricerca dei guasti	219
Porta zanzariera	
Apertura	45
Chiusura	45
Portabiciclette	
Biciclette, caricare	30
Carico	29
Nella zona anteriore	30
Sulla parete di coda	30
Viaggio con portabiciclette carico	29
Porte	
Chiusura	43
Interventi di manutenzione	182
Porta di ingresso	43
Ricerca dei guasti	219
Porte interne	50
Preparazione zona notte	74
Dinette a U	77, 78
Dinette lunga	75, 76
Presca esterna	110
Presca gas esterna	84
Presca satellitare	110
Presca TV	110
Prima della partenza	17
Progetto di installazione	109
Protezione antincendio	11
Protezione contro gli insetti, oblò Heki	
Apertura	63
Chiusura	63
Protezione contro gli insetti, pulizia	171
Pulitori ad alta pressione, lavaggio con	167



Pulizia		
Serbatoio dell'acqua	171	
Serbatoio delle acque grigie	171	
Pulizia vedi cura	167	
Puntelli vedi piedini di stazionamento a manovella	38	
<b>R</b>		
Raccordo doccia, doccia esterna	79	
Regolatore di pressione del gas, collegamenti a vite	83	
Rete di bordo a 12 V	92	
Rete di bordo a 230 V	103	
Rete protettiva, letto basculante	71	
Retromarcia	36	
Ricerca dei guasti	203	
Alimentazione a 12 V	207	
Alimentazione idrica	217	
Area cottura	209	
Boiler (Alde)	212	
Boiler (Truma)	211	
Cappa di aspirazione	208	
Collegamento a 230 V	207	
Fornello a gas	209	
Forno a gas	209	
Forno a microonde	210	
Frigorifero	213	
Illuminazione	207	
Impianto del gas	209	
Impianto di climatizzazione	208	
Impianto di climatizzazione (Telair)	217	
Impianto di climatizzazione (Truma)	216	
Impianto elettrico	207	
Impianto frenante	203	
Impianto satellitare	206	
Porta interna	219	
Riscaldamento	210	
Riscaldamento ad acqua calda	212	
Riscaldamento ad aria calda	210	
Scaldacqua	212	
Scocca	219	
Sistema di manovra	205	
Sistema per il controllo del rimorchio (ATC)	204	
Sportelli dei mobili	219	
Telaio	203	
Toilette Thetford	217	
Rifornimento di gas negli stati europei	226	
Rimorchio	13	
Istruzioni di sicurezza	13	
Riscaldamento	56, 114	
Accensione	120	
Batteria sul dispositivo di accensione, sostituzione	122	
Bocchette di uscita dell'aria, regolazione	115	
Distribuzione dell'aria calda	115	
Prima messa in servizio	114	
Ricerca dei guasti	210	
Scambiatori di calore, sostituzione	113	
Spegnimento	120	
Ventola di ricircolo dell'aria	121	
Riscaldamento ad acqua calda		
Accensione	118	
Centralina di controllo	116	
Cura	183	
Funzionamento a gas e funzionamento elettrico a 230 V, selezione	118	
Funzionamento a gas, selezione	118	
Funzionamento elettrico a 230 V, selezione	118	
Interventi di manutenzione	183	
Istruzioni di sicurezza	115	
Liquido del circuito di riscaldamento, aggiunta	184	
Livello del liquido, controllo	183	
Menu delle impostazioni	117	
Menu strumenti	117	
Modalità di funzionamento	118	
Ricerca dei guasti	212	
Schermata iniziale	117	
Sistema di riscaldamento, sfiato	184	
Spegnimento	118	
Riscaldamento ad aria calda		
Accensione	120	
Ricerca dei guasti	210	
Sostituzione della batteria sul dispositivo di accensione	122	
Spegnimento	120	
Ventola di ricircolo dell'aria	121	
Riscaldamento elettrico del pavimento		
Accensione	126	
Protezione contro il surriscaldamento	126	
Spegnimento	126	
Riscaldamento per le tubazioni delle acque grigie	160	
Riscaldamento per tubazioni delle acque grigie, fusibili	107	

## Glossario

- Riscaldamento supplementare elettrico Ultraheat ..... 124
- Accensione ..... 124
  - Spegnimento ..... 124
- Rivestimenti in pelle, pulizia ..... 170
- Rivestimento in PVC del pavimento, pulizia ... 171
- Rubinetti di arresto del gas ..... 83
- Simboli ..... 83, 113
- Ruota di scorta ..... 200, 201
- Ruote ..... 193
- 
- ### S
- Scaldaacqua ..... 129
- Accensione ..... 130
  - Acqua, rifornimento ..... 130
  - Ricerca dei guasti ..... 212
  - Spegnimento ..... 130
  - Svuotamento ..... 131
- Scalino di ingresso ..... 39
- Scambiatori di calore, riscaldamento, sostituzione ..... 113
- Schede della garanzia ..... 1
- Schede di controllo da viaggio ..... 228
- Schema collegamento, spina a 13 poli ..... 109
- Schema elettrico
- Esterno ..... 112
  - Interno ..... 111
- Schermo piatto con supporto ..... 54
- Posizionamento ..... 54, 55
  - Stivamento ..... 54, 55, 56
- Serbatoio dell'acqua
- Prelavaggio dell'acqua ..... 157
  - Pulizia ..... 171
  - Riempimento ..... 157
  - Svuotamento ..... 157
- Serbatoio dell'acqua 25 l ..... 156
- Serbatoio dell'acqua 40 l ..... 156
- Serbatoio delle acque grigie ..... 39, 160
- Cura ..... 171
  - Pulizia ..... 171
  - Svuotamento ..... 160
- Serbatoio fecale
- Estrarre ..... 165
  - Staffa di supporto ..... 165
  - Svuotamento ..... 165
- Serratura
- Porta di ingresso ..... 43
  - Sportello del mobile ..... 50
  - Sportello esterno ..... 46, 47, 48
- Serratura della porta ..... 43
- Serratura dello sportello
- Apertura ..... 46, 47, 48, 49
  - Chiusura ..... 46, 47, 48, 49
  - Con impugnatura ..... 47
  - Ellittico ..... 46
  - Rettangolare ..... 47
  - Sportello per la cassetta della toilette ..... 48
- Sgancio ..... 23
- Sicurezza stradale ..... 33
- Avvertenze per ..... 12
  - Lista di controllo ..... 33
- Sicurezza termica ..... 93
- Simboli
- Per le avvertenze ..... 7
  - Rubinetti di arresto del gas ..... 83, 113
- Sistema automatico di selezione di energia (AES) ..... 146, 149
- Sistema di manovra
- Comando ..... 18
  - Cura ..... 169
  - Interventi di manutenzione ..... 182
  - Lubrificazione ..... 170
  - Manovra ..... 19
  - Pulizia ..... 169
  - Ricerca dei guasti ..... 205
- Sistema per il controllo del rimorchio (ATC) ... 23
- Ricerca dei guasti ..... 204
- Smaltimento
- Acque grigie ..... 8
  - Materiali fecali ..... 8
  - Rifiuti domestici ..... 8
- Soccorso stradale in Europa ..... 225
- Sostituzione delle ruote ..... 195
- Con i cerchi in metallo leggero ..... 200
  - Coppia di serraggio ..... 196, 199
- Sottoscocca, cura ..... 169
- Specchietti esterni ..... 13, 31
- Spia di controllo a 12 V ..... 99
- Spia di controllo a 230 V ..... 97
- Spia di controllo, alimentazione 230 V ..... 97
- Spia di controllo, alimentazione a 12 V ..... 99
- Spia di controllo, pompa dell'acqua ..... 99
- Spia di controllo, toilette ..... 163, 164
- Spina a 13 poli, schema collegamento ..... 109
- Sportelli dei mobili ..... 50
- Apertura ..... 50, 51
  - Chiusura ..... 50, 51
- Sportelli dei mobili, ricerca dei guasti ..... 219

Sportelli esterni	45
Serratura dello sportello	45, 46, 47, 48
Superfici dei mobili, pulizia	170
Supporto per la ruota di scorta	200, 201

## T

Tabella delle misure longitudinali	223
Tamburo portacavo	103
Targhetta del modello	192
Tavoli	65
Tavolo orientabile	66
Trasformazione in dinette a U	66
Trasformazione in struttura di supporto letto	66
Tavolo rialzabile	67, 68
Trasformazione in dinette a U	68
Trasformazione in struttura di supporto letto	67
Tavolo sospeso	65, 66, 68
Trasformazione in dinette a U	66, 68
Trasformazione in struttura di supporto letto	65
Tavolo, fissaggio	32
Telaio zincato a caldo	169
Telaio, ricerca dei guasti	203
Telecomando apparecchi Truma	
Bluetooth	136
Rete di telefonia mobile	136
Televisore	31
Tende, pulizia	170
Tendina oscurante pieghevole, finestra porta di ingresso	
Apertura	44
Chiusura	44
Tendina oscurante pieghevole, oblò Heki	
Apertura	63
Chiusura	63
Tendina oscurante pieghevole, pulizia	171
Tendine, pulizia	170
Tensione della batteria, indicazione	97
Tipo di cerchione	193
Toilette	
Fusibile	106, 107
Preparazione	162
Toilette Thetford	161
Ricerca dei guasti	217
Risciacquo	163, 164
Spia di controllo	163, 164
Toilette vedi toilette Thetford	161
Tubature dell'acqua, pulizia	172
Tubazioni delle acque grigie, riscaldamento	160

## U

Ultraheat	124
Uso dei pneumatici	195
Uso del riscaldamento	56

## V

Vano portabombole	15, 82
Vano WC	161
Aerazione	161
Veicolo, lavaggio	168
Ventola di ricircolo dell'aria	121

## Z

Zanzariera a rullo, finestra	
Apertura	60
Chiusura	60
Zanzariera a rullo, oblò Heki	
Apertura	65
Chiusura	64
Zanzariera a rullo, pulizia	171

