

An den Benutzer dieses Handbuchs ...

Die Mitarbeiter unseres Hauses beglückwünschen Sie zum Erwerb Ihres neuen Caravans. Sie haben ein hochwertiges Fahrzeug erworben, mit dem Sie viel Freude haben werden.

Damit Sie Ihren Caravan jederzeit sachgerecht und vor allem einfach bedienen und benutzen können, erhalten Sie bereits bei der Übernahme vom Bürstner-Handelspartner eine detaillierte Einweisung in alle wichtigen Funktionen.

Als ständiger Begleiter für die Beantwortung von Fragen beim Umgang mit dem Caravan stehen Ihnen dann dieses Handbuch sowie die Bedienungsanleitungen der Gerätehersteller zur Verfügung.

Vor Antritt der ersten Fahrt

Benutzen Sie das vorliegende Handbuch nicht nur als Nachschlagewerk, sondern machen Sie sich gründlich damit vertraut.

Füllen Sie die Garantiekarten der Einbaugeräte und Sonderausstattungen in den separaten Anleitungen aus und schicken Sie die Garantiekarten den Geräteherstellern zu. Dadurch sichern Sie Ihren Garantieanspruch für alle Geräte.

1	Einleitung	7	5.6	230-V-Anschluss	43
1.1	Allgemeines	8	5.7	Kühlschrank	44
1.2	Umwelthinweise	8	5.8	Satellitenanlage (Sonderausstattung)	44
2	Sicherheit	11	5.8.1	Anlage mit automatischer Antennenausrichtung (Alden)	44
2.1	Brandschutz	11	5.8.2	Anlage mit halbautomatischer Antennenausrichtung (Alden)	45
2.1.1	Vermeidung von Brandgefahren	11	5.8.3	Anlage mit automatischer Antennenausrichtung (Oyster)	46
2.1.2	Feuerbekämpfung	11			
2.1.3	Bei Feuer	11	6	Wohnen	47
2.2	Allgemeines	12	6.1	Eingangstür	47
2.3	Verkehrssicherheit	12	6.1.1	Eingangstür, außen	47
2.4	Anhängerbetrieb	13	6.1.2	Eingangstür, innen	48
2.5	Gasanlage	14	6.1.3	Fenster Eingangstür (Sonderausstattung)	48
2.5.1	Allgemeine Hinweise	14	6.1.4	Faltbarer Insektenschutz an der Eingangstür (Sonderausstattung)	49
2.5.2	Gasflaschen	15	6.2	Außenklappen	49
2.6	Elektrische Anlage	16	6.2.1	Klappenschloss, ellipsenförmig	50
2.7	Wasseranlage	16	6.2.2	Klappenschloss mit Griffschale	51
			6.2.3	Klappenschloss, rechteckig	51
3	Vor der Fahrt	17	6.2.4	Klappe für Toiletten-Kassette	52
3.1	Schlüssel	17	6.2.5	Klappe für 230-V-Anschluss, quadratisch	52
3.2	Zulassung	18	6.2.6	Verschlussdeckel für Trinkwasser-Einfüllstutzen	53
3.3	Rangiersystem (Sonderausstattung)	18	6.3	Möbelklappen	53
3.4	Ankuppeln	20	6.3.1	Möbelklappen mit Druckknopf	53
3.5	Anhängerkupplungen	22	6.3.2	Möbelklappen mit Griff	54
3.5.1	Sicherheitskupplung AKS 1300	22	6.3.3	Möbelklappen mit Entriegelungsgriff ..	54
3.5.2	Sicherheitskupplung AKS 3004	22	6.4	Lichtschalter	55
3.6	Anhängerkontrollsystem (ATC) (Sonderausstattung)	23	6.4.1	Eingangsbereich	55
3.7	Abkuppeln	23	6.4.2	Wohnbereich	55
3.8	Zuladung	24	6.4.3	Einbauleuchte mit LED	56
3.8.1	Begriffe	25	6.5	Spotleuchte	56
3.8.2	Berechnung der Zuladung	27	6.6	Spotleuchte (verschiebbar)	57
3.8.3	Caravan richtig beladen	27	6.7	Halterung für Flachbildschirm	57
3.8.4	Anhänge-, Stütz- und Achslast	28	6.7.1	Halterung an Säule	58
3.8.5	Dachreling und Heckleiter (Averso Nature)	30	6.7.2	Halterung an Schiene	58
3.8.6	Fahrradträger (Sonderausstattung) ..	30	6.7.3	Halterung im TV-Schrank	59
3.9	Außenspiegel	32	6.7.4	Halterung im TV-Fach	59
3.10	TV-Anlage (Sonderausstattung)	32	6.8	Heizen	60
3.11	Spülenabdeckung	32	6.9	Lüften	60
3.12	Bauteile sichern	33	6.10	Fenster	61
3.13	Verkehrssicherheit	33	6.10.1	Ausstellfenster mit Dreh-Ausstellern	62
4	Während der Fahrt	37	6.10.2	Ausstellfenster mit Automatik-Ausstellern	64
4.1	Caravanbetrieb	37	6.10.3	Verdunklungsrollo und Insektenschutzrollo	66
4.2	Bremsen	38	6.11	Dachhauben	67
4.3	Rückwärtsfahrt	38	6.11.1	Heki-Dachhaube (mini und midi) (teilweise Sonderausstattung)	68
5	Caravan aufstellen	41	6.11.2	Heki-Dachhaube (Sonderausstattung)	69
5.1	Feststellbremse	41			
5.2	Unterlegkeile	41			
5.3	Kurbelstützen (teilweise Sonderausstattung)	42			
5.4	Eintrittstufe (frei stehend)	43			
5.5	Abwassertank, fahrbar (Sonderausstattung)	43			

Inhaltsverzeichnis

6.12	Tische	71	8.6	Sicherungen	105
6.12.1	Hängetisch mit Knickfuß	71	8.6.1	12-V-Sicherungen	105
6.12.2	Schwenktisch	71	8.6.2	230-V-Sicherung	108
6.12.3	Hängetisch und Schwenktisch	72	8.7	Anschluss-Schema dreizehnpoliger Stecker	108
6.12.4	Hubtisch	72	8.8	Außensteckdose (Sonderausstattung)	110
6.12.5	Hängetisch und Hubtisch	73	8.9	Stromlaufpläne	111
6.13	Betten	74	8.9.1	Stromlaufplan innen	111
6.13.1	Etagenbett	74	8.9.2	Stromlaufplan außen	112
6.13.2	Festes Bett (manueller Aufsteller)	74	9	Einbaugeräte	113
6.13.3	Festes Bett (Feder-Aufsteller)	75	9.1	Allgemeines	113
6.13.4	Hubbett, manuell bedienbar (Premio Plus und Averso Plus)	76	9.2	Heizung	114
6.13.5	Bettverbreiterung Einzelbetten (Sonderausstattung)	78	9.3	Modellausführungen mit Abgaskamin auf der rechten Fahrzeugseite	114
6.14	Sitzgruppen zum Schlafen umbauen	78	9.4	Richtig heizen	114
6.14.1	Längssitzgruppe ohne Zusatzpolster	80	9.5	Warmluftheizung Trumatic S 3004/S 5004	115
6.14.2	Längssitzgruppe mit Zusatzpolster	80	9.5.1	Zündautomat	116
6.14.3	Längssitzgruppe mit Bettverbreiterung	81	9.6	Airmix-Komfort-Paket (Sonderausstattung)	117
6.14.4	Rundsitzgruppe mit Zusatzpolster (klappbar)	81	9.7	Elektro-Zusatzheizung Ultraheat (Sonderausstattung)	118
6.14.5	Rundsitzgruppe ohne Zusatzpolster	82	9.8	Erwärmung für Abwasserleitungen (Sonderausstattung)	118
6.14.6	Rundsitzgruppe mit Bettverbreiterung	82	9.9	Elektrische Fußbodenerwärmung (Sonderausstattung)	119
6.14.7	L-Sitzgruppe	83	9.10	Klimaanlage (Sonderausstattung)	121
6.15	Duschanschluss für Außendusche (Sonderausstattung)	83	9.10.1	Dometic	121
7	Gasanlage	85	9.10.2	Telair	122
7.1	Allgemeines	85	9.10.3	Truma	123
7.2	Gasflaschen	86	9.11	Boiler	125
7.3	Gasflaschen wechseln	87	9.11.1	Modellausführungen mit Abgaskamin auf der rechten Fahrzeugseite	125
7.4	Gasabsperrentile	88	9.11.2	Boiler Truma (Sonderausstattung)	126
7.5	Externer Gasanschluss (Sonderausstattung)	88	9.11.3	Therme (teilweise Sonderausstattung)	128
7.6	Crash-Protection-Unit- Umschaltanlage (Sonderausstattung)	89	9.12	Kochstelle	129
8	Elektrische Anlage	93	9.12.1	Gaskocher	130
8.1	Generelle Sicherheitshinweise	93	9.12.2	Gasbackofen (Dometic) (Sonderausstattung)	132
8.2	Begriffe	93	9.12.3	Mikrowellengerät (Sonderausstattung)	133
8.3	12-V-Bordnetz	94	9.12.4	Dunstabzug (Sonderausstattung)	135
8.3.1	Stromversorgungsgerät CSV 300	94	9.13	Kühlschrank	135
8.4	Elektro-Kit (Sonderausstattung)	95	9.13.1	Kühlschrank-Lüftungsgitter	136
8.4.1	Wohnraumbatterie	95	9.13.2	Betrieb (Dometic 8er-Reihe mit manuellem Energiewahl-System MES)	137
8.4.2	Stromversorgungsgerät CSV 409	97	9.13.3	Betrieb (Dometic RMD 8er-Reihe mit automatischem Energiewahl- System und Rahmenheizung)	139
8.4.3	Panel LT 408	98	9.13.4	Betrieb (Thetford mit manueller Energiewahl)	142
8.4.4	Anschlusspläne	101			
8.5	230-V-Bordnetz	103			
8.5.1	230-V-Anschluss	103			
8.5.2	230-V-Versorgung anschließen	104			

9.13.5	Betrieb (Thetford mit automatischem Energiewahl-System)	144			
9.13.6	Kühlschranktür-Verriegelung	147			
10	Sanitäre Einrichtung	151			
10.1	Wasserversorgung, Allgemeines	151			
10.2	Wasseranlage	152			
10.2.1	Wassertank 22 l mit Außenklappe (Sonderausstattung)	152			
10.2.2	Wassertank 25 l/40 l (teilweise Sonderausstattung)	153			
10.2.3	Wasseranlage befüllen	154			
10.2.4	Wasseranlage entleeren	155			
10.3	Abwasseranlage	155			
10.3.1	Abwassertank (Sonderausstattung)	155			
10.3.2	Erwärmung der Abwasserleitungen (Sonderausstattung)	156			
10.4	Toilettenraum	156			
10.5	Toilette	157			
10.5.1	Toilette vorbereiten	157			
10.5.2	Schwenkbare Toilette	158			
10.5.3	Toilette mit fester Bank	159			
10.5.4	Fäkalientank entleeren	159			
11	Pflege	161			
11.1	Äußere Pflege	161			
11.1.1	Allgemeines	161			
11.1.2	Waschen mit Hochdruckreiniger	161			
11.1.3	Fahrzeug waschen	162			
11.1.4	Fensterscheiben aus Acrylglas	162			
11.1.5	Feuerverzinktes Fahrgestell	163			
11.1.6	Unterboden	163			
11.1.7	Rangiersystem	163			
11.2	Innere Pflege	164			
11.3	Wasseranlage	165			
11.3.1	Abwassertank reinigen	165			
11.3.2	Wassertank reinigen	165			
11.3.3	Wasserleitungen reinigen	166			
11.3.4	Wasseranlage desinfizieren	166			
11.4	Dunstabzug	167			
11.5	Klimaanlage	167			
11.5.1	Dometic	167			
11.5.2	Telair	167			
11.5.3	Truma	168			
11.6	Winterpflege	168			
11.6.1	Vorbereitungen	168			
11.6.2	Winterbetrieb	169			
11.6.3	Nach Abschluss der Wintersaison	169			
11.7	Still-Legung	169			
11.7.1	Vorübergehende Still-Legung	169			
11.7.2	Still-Legung über Winter	171			
11.7.3	Inbetriebnahme des Fahrzeugs nach vorübergehender Still-Legung oder nach Still-Legung über Winter	172			
12	Wartung	173			
12.1	Amtliche Prüfungen	173			
12.2	Inspektionsarbeiten	173			
12.3	Wartungsarbeiten	174			
12.4	Sicherheitskupplungen	174			
12.4.1	Allgemeines	174			
12.4.2	AKS 1300	174			
12.4.3	AKS 3004	175			
12.5	Rangiersystem	175			
12.6	Bremsanlage	176			
12.7	Türen	176			
12.8	Auswechseln von Glühlampen, außen	176			
12.8.1	Beleuchtung Front	177			
12.8.2	Beleuchtung Heck	177			
12.8.3	Beleuchtung Seite	178			
12.8.4	Glühlampen-Typen für Außenbeleuchtung	178			
12.9	Auswechseln von Glühlampen, innen	179			
12.9.1	Deckenleuchte	179			
12.9.2	Deckenleuchte	180			
12.9.3	Einbauleuchte mit LED	180			
12.9.4	Spotleuchte mit flexiblem Arm	181			
12.9.5	Halogenspotleuchte (schwenkbar)	181			
12.9.6	Halogenspotleuchte (verschiebbar)	182			
12.9.7	Aufbauleuchte	182			
12.10	Ersatzteile	183			
12.11	Typschild	184			
12.12	Warn- und Hinweisaufkleber	184			
13	Räder und Reifen	185			
13.1	Allgemeines	185			
13.2	Reifenauswahl	186			
13.3	Bezeichnungen am Reifen	187			
13.4	Umgang mit Reifen	187			
13.5	Radwechsel	187			
13.5.1	Allgemeine Hinweise	187			
13.5.2	Anziehdrehmoment	188			
13.5.3	Rad wechseln	189			
13.5.4	Rad wechseln bei Leichtmetallfelgen	191			
13.6	Ersatzrad-Halterung	191			
13.6.1	Ersatzrad-Halterung im Gaskasten	191			
13.6.2	Ersatzrad-Halterung unter dem Fahrzeug (Sonderausstattung)	192			
13.6.3	Ersatzrad-Halterung am Fahrzeugheck (Averso nature)	192			
13.7	Reifendruck	193			
14	Störungssuche	195			
14.1	Fahrwerk	195			
14.2	Bremsanlage	195			
14.3	Anhängerkontrollsystem (ATC)	196			

14.4	Rangiersystem	197
14.5	Elektrische Anlage	197
14.6	Gasanlage	199
14.7	Kochstelle	199
14.7.1	Gaskocher/Gasbackofen	199
14.7.2	Mikrowellengerät	200
14.8	Heizung, Boiler und Therme	200
14.8.1	Warmluft-Heizung Truma S	200
14.8.2	Boiler Truma	200
14.8.3	Truma Therme	201
14.9	Kühlschrank	202
14.9.1	Allgemeine Störungen	202
14.9.2	Dometic	203
14.9.3	Thetford	204
14.10	Klimaanlage	204
14.10.1	Dometic	204
14.10.2	Telair	205
14.10.3	Truma	205
14.11	Wasserversorgung	206
14.12	Aufbau	207
15	Sonderausstattungen	209
15.1	Gewichte von Sonderausstattungen	209
16	Technische Daten	211
16.1	Längenmaßtabelle	211
16.2	Stromversorgung	212
17	Hilfreiche Tipps	213
17.1	Verkehrsbestimmungen im Ausland	213
17.2	Hilfe auf Europas Straßen	213
17.3	Geschwindigkeitsbeschränkungen	216
17.4	Fahren mit Abblendlicht in europäischen Staaten	218
17.5	Übernachten im Fahrzeug abseits von Campingplätzen	218
17.6	Gasversorgung in europäischen Staaten	220
17.7	Mautbestimmungen in europäischen Staaten	222
17.8	Tipps zum sicheren Übernachten unterwegs	222
17.9	Tipps für Wintercamper	223
17.10	Reisechecklisten	224
18	Inspektionsplan	227

Vor dem ersten Start diese Bedienungsanleitung vollständig lesen!

Die Bedienungsanleitung immer im Fahrzeug mitführen. Alle Sicherheitsbestimmungen auch an andere Benutzer weitergeben.



- ▶ Die Nichtbeachtung dieses Zeichens kann zur Gefährdung von Personen führen.



- ▷ Die Nichtbeachtung dieses Zeichens kann zu Schäden im oder am Fahrzeug führen.



- ▷ Dieses Zeichen weist auf Empfehlungen oder Besonderheiten hin.



- ▷ Dieses Zeichen weist auf umweltbewusstes Verhalten hin.

Diese Bedienungsanleitung enthält Abschnitte, in denen modellbezogene Ausstattungen oder Sonderausstattungen beschrieben sind. Diese Abschnitte sind extra gekennzeichnet. Es ist möglich, dass Ihr Fahrzeug nicht mit diesen Sonderausstattungen ausgerüstet ist. Die Ausstattung Ihres Fahrzeugs kann daher bei einigen Abbildungen und Beschreibungen abweichen.

Andererseits kann Ihr Fahrzeug mit weiteren Sonderausstattungen ausgerüstet sein, die in dieser Bedienungsanleitung nicht beschrieben sind.

Die Sonderausstattungen sind dann beschrieben, wenn sie einer Erklärung bedürfen.

Die separat beigelegten Bedienungsanleitungen beachten.



- ▷ Die Angaben "rechts", "links", "vorne", "hinten" beziehen sich stets auf das Fahrzeug in Fahrtrichtung gesehen.
- ▷ Alle Maße und Gewichte sind "circa"-Angaben.

Wenn die Hinweise in dieser Bedienungsanleitung nicht beachtet werden und deshalb ein Schaden am Fahrzeug entsteht, entfällt der Garantieanspruch.

Unsere Fahrzeuge werden ständig weiterentwickelt. Wir bitten um Verständnis, dass Änderungen in Form, Ausstattung und Technik vorbehalten sind. Aus dem Inhalt dieser Bedienungsanleitung können aus diesen Gründen keine Ansprüche an den Hersteller abgeleitet werden. Beschrieben sind die bis zur Drucklegung bekannten und eingeführten Ausstattungen.

Nachdruck, Übersetzung und Vervielfältigung, auch auszugsweise, ist ohne schriftliche Genehmigung des Herstellers nicht gestattet.



- ▷ Dem Fahrzeug ist kein Radschlüssel und kein Wagenheber beigelegt. Vor dem Start für Notfälle einen handelsüblichen Radschlüssel beschaffen. Wenn kein AL-KO-Wagenheber (Sonderausstattung für AL-KO-Chassis) vorhanden ist, vor dem Start für Notfälle einen handelsüblichen Scherenwagenheber oder Hydraulikwagenheber beschaffen. Unsere autorisierten Handelspartner und Servicestellen beraten gerne.

1.1 Allgemeines

Das Fahrzeug ist nach dem Stand der Technik und nach den anerkannten sicherheitstechnischen Regeln gebaut. Dennoch können Personen verletzt oder kann das Fahrzeug beschädigt werden, wenn die Sicherheitshinweise in dieser Bedienungsanleitung nicht beachtet werden.

Das Fahrzeug nur in technisch einwandfreiem Zustand benutzen. Die Bedienungsanleitung beachten.

Störungen, die die Sicherheit von Personen oder des Fahrzeugs beeinträchtigen, sofort von Fachpersonal beheben lassen.

Die Bremsanlage und die Gasanlage des Fahrzeugs nur von einer autorisierten Fachwerkstatt prüfen und reparieren lassen.

Veränderungen am Aufbau dürfen nur mit Genehmigung des Herstellers durchgeführt werden.

Reisegepäck und Zubehör nur bis zur technisch zulässigen Gesamtmasse mitführen.

Die vom Hersteller vorgegebenen Prüf- und Inspektionsfristen einhalten.

1.2 Umwelthinweise



- ▷ Ruhe und Sauberkeit der Natur nicht beeinträchtigen.
- ▷ Grundsätzlich gilt: Abwasser aller Art und Hausmüll gehören nicht in den Straßengully oder in die freie Natur.
- ▷ Abwasser an Bord nur im Abwassertank oder notfalls in anderen dafür geeigneten Behältern sammeln.
- ▷ Abwassertank und Toiletten-Kassette oder Fäkalientank nur an speziell dafür ausgewiesenen Entsorgungsstationen auf Campingplätzen oder Stellplätzen entleeren. Beim Aufenthalt in Städten und Gemeinden die Hinweise an den Stellplätzen beachten oder nach Entsorgungsstationen fragen.
- ▷ Abwassertank so oft wie möglich entleeren, auch wenn der Abwassertank nicht vollständig gefüllt ist (Hygiene).
Abwassertank und ggf. Ablassleitung nach Möglichkeit bei jeder Entleerung mit Frischwasser ausspülen.
- ▷ Toiletten-Kassette oder Fäkalientank nie zu voll werden lassen. Spätestens wenn die Füllstandsanzeige aufleuchtet, die Toiletten-Kassette oder den Fäkalientank unverzüglich entleeren.
- ▷ Hausmüll auch auf Reisen nach Glas, Blechdosen, Plastik und Nassmüll trennen. Bei der jeweiligen Gastgemeinde nach Entsorgungsmöglichkeiten fragen. Hausmüll darf nicht auf Parkplätzen in die dortigen Abfallbehälter entsorgt werden.
- ▷ Die Abfallbehälter möglichst oft in die Tonnen oder Container entleeren, die dafür vorgesehen sind. So lassen sich unangenehme Gerüche und problematische Müllansammlungen an Bord vermeiden.
- ▷ Motor des Zugfahrzeugs im Stand nicht unnötig laufen lassen. Ein kalter Motor setzt im Leerlauf besonders viele Schadstoffe frei. Die Betriebstemperatur des Motors wird am schnellsten durch Fahrt erreicht.
- ▷ Für die Toilette eine umweltfreundliche und biologisch gut abbaubare WC-Chemikalie in geringer Dosierung verwenden.



- ▷ Für längere Aufenthalte in Städten und Gemeinden Abstellplätze aufsuchen, die speziell für Caravangespanne ausgewiesen sind. Bei der jeweiligen Stadt oder Gemeinde nach Abstellmöglichkeiten erkundigen.
- ▷ Stellplätze immer in sauberem Zustand verlassen.

Kapitelübersicht

In diesem Kapitel finden Sie wichtige Sicherheitshinweise. Die Sicherheitshinweise dienen dem Schutz von Personen und Sachwerten.

Die Hinweise betreffen im Einzelnen:

- den Brandschutz und das Verhalten bei Bränden
- das allgemeine Verhalten im Umgang mit dem Fahrzeug
- die Verkehrssicherheit des Fahrzeugs
- den Anhängerbetrieb
- die Gasanlage des Fahrzeugs
- die elektrische Anlage des Fahrzeugs
- die Wasseranlage des Fahrzeugs

2.1 Brandschutz

2.1.1 Vermeidung von Brandgefahren



- ▶ Kinder nie alleine im Fahrzeug lassen.
- ▶ Brennbare Materialien von Heizgeräten und Kochgeräten fern halten.
- ▶ Halogenleuchten können sehr heiß werden. Wenn die Leuchte eingeschaltet ist, muss der Sicherheitsabstand zu brennbaren Gegenständen immer 30 cm betragen. Brandgefahr!
- ▶ Niemals tragbare Heizgeräte oder Kochgeräte benutzen.
- ▶ Nur autorisiertes Fachpersonal darf die elektrische Anlage, die Gasanlage oder die Einbaugeräte verändern.

2.1.2 Feuerbekämpfung



- ▶ Im Fahrzeug immer einen Trockenpulver-Feuerlöscher mitführen. Der Feuerlöscher muss zugelassen, geprüft und griffbereit sein.
- ▶ Der Feuerlöscher ist nicht im Lieferumfang enthalten.
- ▶ Den Feuerlöscher regelmäßig von autorisiertem Fachpersonal prüfen lassen. Prüfdatum beachten.
- ▶ In der Nähe der Kochstelle immer eine Löschdecke bereithalten.

2.1.3 Bei Feuer



- ▶ Alle Insassen evakuieren.
- ▶ Elektrische Versorgung ausschalten und vom Netz trennen.
- ▶ Haupt-Absperrventil an der Gasflasche schließen.
- ▶ Alarm geben und Feuerwehr rufen.
- ▶ Feuer bekämpfen, falls dies ohne Risiko möglich ist.



- ▷ Von der Lage und der Bedienung der Notausstiege überzeugen.
- ▷ Fluchtwege freihalten.
- ▷ Gebrauchsanweisung des Feuerlöschers beachten.

Als Notausstiege gelten alle Fenster und Türen, die folgende Kriterien erfüllen:

- Öffnung nach außen oder Verschiebung in horizontaler Richtung
- Öffnungswinkel mindestens 70°
- Durchmesser der lichten Öffnung mindestens 450 mm
- Abstand vom Fahrzeugboden maximal 950 mm

2.2 Allgemeines



- ▶ Der Sauerstoff im Fahrzeuginneren wird durch die Atmung und durch den Betrieb von gasbetriebenen Einbaugeräten verbraucht. Daher muss der Sauerstoff ständig ersetzt werden. Zu diesem Zweck sind im Fahrzeug Zwangslüftungen (z. B. Dachhauben mit Zwangslüftung, Pilzdachlüfter oder Bodenlüfter) eingebaut. Zwangslüftungen weder von innen noch von außen abdecken, z. B. mit einer Wintermatte, oder zustellen. Zwangslüftungen von Schnee und Laub freihalten. Es droht Erstickungsgefahr durch erhöhten CO₂-Gehalt.
- ▶ Durchgangshöhe der Türen beachten.



- ▷ Für die Einbaugeräte (Heizung, Kochstelle, Kühlschrank usw.) sind die jeweiligen Anleitungen der Gerätehersteller maßgebend. Unbedingt beachten.
- ▷ Wenn Zubehör oder Sonderausstattungen angebaut werden, können sich die Abmessungen, das Gewicht und das Fahrverhalten des Fahrzeugs ändern. Die Anbauteile müssen zum Teil in die Fahrzeugpapiere eingetragen werden.
- ▷ Nur Felgen und Reifen verwenden, die für das Fahrzeug zugelassen sind. Angaben über die Größe der zugelassenen Felgen und Reifen den Fahrzeugpapieren entnehmen oder bei den autorisierten Handelspartnern und Servicestellen erfragen.
- ▷ Beim Abstellen des Fahrzeugs die Feststellbremse fest anziehen.



- ▷ Beim Verlassen des Fahrzeugs alle Türen, Außenklappen und Fenster schließen.
- ▷ Das Fahrzeug nur dann im Straßenverkehr bewegen, wenn der Fahrzeugführer eine für die Fahrzeug-Klasse gültige Fahrerlaubnis besitzt.
- ▷ Beim Verkauf des Fahrzeugs dem neuen Besitzer alle Bedienungsanleitungen des Fahrzeugs und der Einbaugeräte mitgeben.

2.3 Verkehrssicherheit



- ▶ Vor Fahrtbeginn die Funktion der Signal- und Beleuchtungseinrichtung und der Bremsen prüfen.
- ▶ Nach einer längeren Standzeit (ca. 10 Monate) die Bremsanlage und die Gasanlage von einer autorisierten Fachwerkstatt prüfen lassen.
- ▶ Vor Fahrtbeginn das schwenkbare Hubbett sichern.
- ▶ Vor Fahrtbeginn das Fernsehgerät sicher verstauen.
- ▶ Vor Fahrtbeginn den Flachbildschirm und die Bildschirmhalterung in die Grundposition bringen und sichern. Falls die Bildschirmhalterung in einen TV-Schrank eingebaut ist: TV-Schrank schließen.
- ▶ Vor Fahrtbeginn alle beweglichen Teile und alle losen Gegenstände sicher verstauen.



- ▶ Während der Fahrt dürfen sich keine Personen im Caravan aufhalten.
- ▶ Bei Unterführungen, Tunneln oder Ähnlichem die Gesamthöhe des Fahrzeugs (einschließlich Dachlasten) beachten.
- ▶ Im Winter muss das Dach vor Fahrtbeginn schnee- und eisfrei sein.
- ▶ Vor Fahrtbeginn den Abwassertank entleeren.
- ▶ Regelmäßig vor der Fahrt oder im Abstand von 2 Wochen den Reifendruck prüfen. Ein falscher Reifendruck verursacht übermäßigen Verschleiß und kann zur Beschädigung der Reifen bis hin zum Platzen führen. Das Fahrzeug kann außer Kontrolle geraten.



- ▷ Vor Fahrtbeginn die Zuladung im Fahrzeug gleichmäßig verteilen (siehe Kapitel 3).
- ▷ Beim Beladen des Fahrzeugs und bei Fahrtunterbrechungen, wenn z. B. Gepäck oder Lebensmittel nachgeladen werden, die technisch zulässige Gesamtmasse und die zulässigen Achslasten beachten (siehe Fahrzeugpapiere).
- ▷ An der Anhängerkupplung des Zugfahrzeugs die maximal zulässige Stützlast nicht überschreiten und die Mindest-Stützlast nicht unterschreiten. Den Caravan nach diesen Gesichtspunkten beladen.
- ▷ Bei Caravanbetrieb müssen zwei Außenspiegel am Zugfahrzeug angebracht sein.
- ▷ Vor Fahrtbeginn die Schranktüren, die Toilettenraumtür, alle Schubladen und Klappen schließen. Die Kühlschrank-Türsicherung einrasten.
- ▷ Vor Fahrtbeginn Fenster und Dachhauben schließen.
- ▷ Vor Fahrtbeginn alle Außenklappen schließen und die Klappenschlösser verriegeln.
- ▷ Vor Fahrtbeginn externe Stützen entfernen und die am Fahrzeug angebauten Stützen einfahren.
- ▷ Vor Fahrtbeginn das Deichselstützrad ganz nach oben kurbeln.
- ▷ Vor Fahrtbeginn die Antenne in Parkposition bringen.
- ▷ Bei der ersten Fahrt und nach jedem Radwechsel die Radschrauben/Radmutter nach 50 km nachziehen. Später von Zeit zu Zeit auf festen Sitz prüfen.
- ▷ Reifen dürfen nicht älter als 6 Jahre sein, weil das Material mit der Zeit brüchig wird (siehe Kapitel 13).

2.4 Anhängerbetrieb



- ▶ Beim An- oder Abkuppeln eines Anhängers ist Vorsicht geboten. Unfall- und Verletzungsgefahr!
- ▶ Während des Rangierens zum An- oder Abkuppeln dürfen sich keine Personen zwischen Zugfahrzeug und Anhänger aufhalten.

2.5 Gasanlage

2.5.1 Allgemeine Hinweise



- ▶ Vor Fahrtbeginn, beim Verlassen des Fahrzeugs oder wenn die Gasgeräte nicht benutzt werden, alle Gasabsperrventile und das Haupt-Absperrventil an der Gasflasche schließen.
- ▶ Beim Tanken, auf Fähren oder in der Garage müssen alle gasbetriebenen Geräte ausgeschaltet sein (je nach Ausstattung: Heizung, Kochstelle, Backofen, Grill, Kühlschrank). Explosionsgefahr!
- ▶ Wenn ein Gerät mit Gas betrieben wird, das Gerät nicht in geschlossenen Räumen (z. B. Garagen) in Betrieb nehmen. Vergiftungs- und Erstickengefahr!
- ▶ Die Gasanlage nur von einer autorisierten Fachwerkstatt warten, reparieren oder ändern lassen.
- ▶ Die Gasanlage vor Inbetriebnahme und gemäß den nationalen Bestimmungen von einer autorisierten Fachwerkstatt prüfen lassen. Dies gilt auch für nicht angemeldete Fahrzeuge. Bei Änderungen an der Gasanlage die Gasanlage sofort von einer autorisierten Fachwerkstatt prüfen lassen.
- ▶ Auch der Gasdruckregler und die Abgasrohre müssen geprüft werden. Der Gasdruckregler muss nach spätestens 10 Jahren ersetzt werden. Verantwortlich für die Veranlassung der Maßnahme ist der Halter des Fahrzeugs.
- ▶ Bei Defekt an der Gasanlage (Gasgeruch, hoher Gasverbrauch) besteht Explosionsgefahr! Sofort Haupt-Absperrventil an der Gasflasche schließen. Fenster und Türen öffnen und gut lüften.
- ▶ Bei Defekt an der Gasanlage: Nicht rauchen, keine offenen Flammen entzünden und keine Elektroschalter (Lichtschalter usw.) betätigen.
- ▶ An innenliegenden Anschlussstutzen dürfen nur die vorgesehenen Geräte angeschlossen sein. Kein Gerät außerhalb des Fahrzeugs betreiben, wenn es an einem innenliegenden Anschlussstutzen angeschlossen ist.
- ▶ Vor Inbetriebnahme der Kochstelle für eine ausreichende Belüftung sorgen. Fenster oder Dachhaube öffnen.
- ▶ Gaskocher oder Gasbackofen nicht für Heizzwecke verwenden.
- ▶ Wenn mehrere Gasgeräte vorhanden sind, ist für jedes Gasgerät ein Gasabsperrventil erforderlich. Wenn einzelne Gasgeräte nicht genutzt werden, das jeweilige Gasabsperrventil schließen.
- ▶ Zündsicherungen müssen nach Erlöschen der Gasflamme innerhalb einer Minute schließen. Dabei ist ein Klicken hörbar. Funktion von Zeit zu Zeit prüfen.
- ▶ Die eingebauten Gasgeräte sind ausschließlich für einen Betrieb mit Propangas, Butangas oder mit einem Gemisch beider Gase ausgelegt. Der Gasdruckregler sowie alle eingebauten Gasgeräte sind auf einen Betriebsdruck von 30 mbar ausgelegt.
- ▶ Propangas ist bis -42 °C, Butangas dagegen nur bis 0 °C vergasungsfähig. Bei tieferen Temperaturen ist kein Gasdruck mehr vorhanden. Butangas ist für den Winterbetrieb nicht geeignet.



- ▶ Regelmäßig den Gasschlauch am Gasflaschenanschluss auf Dichtheit prüfen. Der Gasschlauch darf keine Risse aufweisen und nicht porös sein. Den Gasschlauch spätestens 10 Jahre nach Herstellungsdatum in einer autorisierten Fachwerkstatt auswechseln lassen. Der Betreiber der Gasanlage muss den Austausch veranlassen.
- ▶ Der Gaskasten ist aufgrund seiner Funktion und Konstruktion ein nach außen offener Raum. Die serienmäßig eingebaute Zwangslüftung nie abdecken oder zustellen. Ausströmendes Gas kann sonst nicht nach außen abgeleitet werden.
- ▶ Den Gaskasten vor dem Zugriff Unbefugter sichern. Dazu den Zugang verschließen.
- ▶ Das Haupt-Absperrventil an der Gasflasche muss zugänglich sein.
- ▶ Nur gasbetriebene Geräte (z. B. Gasgrill) anschließen, die für einen Gasdruck von 30 mbar ausgelegt sind.
- ▶ Das Abgasrohr muss an der Heizung und am Kamin dicht und fest angeschlossen sein. Das Abgasrohr darf keine Beschädigungen aufweisen.
- ▶ Abgase müssen ungehindert ins Freie austreten können und Frischluft muss ungehindert eintreten können. Deswegen Abgaskamine und Ansaugöffnungen sauber halten und freihalten (z. B. von Schnee und Eis). Es dürfen keine Schneewälle oder Schürzen am Fahrzeug anliegen.

2.5.2 Gasflaschen



- ▶ Gasflaschen nur im Gaskasten mitführen.
- ▶ Gasflaschen im Gaskasten senkrecht aufstellen.
- ▶ Gasflaschen verdreh- und kipp sicher festzurren.
- ▶ Gasschlauch spannungsfrei an die Gasflasche anschließen.
- ▶ Wenn die Gasflaschen nicht an den Gasschlauch angeschlossen sind, immer die Schutzkappe aufsetzen.
- ▶ Haupt-Absperrventil an der Gasflasche schließen, bevor der Gasdruckregler oder der Gasschlauch von der Gasflasche entfernt wird.
- ▶ Gasdruckregler oder Gasschlauch nur von Hand an die Gasflaschen anschließen. Keine Werkzeuge verwenden.
- ▶ Ausschließlich spezielle Gasdruckregler mit Sicherheitsventil für den Einsatz in Fahrzeugen verwenden. Andere Gasdruckregler sind nicht zulässig und genügen den starken Beanspruchungen nicht.
- ▶ Bei Temperaturen unter 5 °C Enteisungsanlage (Eis-Ex) für Gasdruckregler verwenden.
- ▶ Nur 11-kg- oder 5-kg-Gasflaschen verwenden. Campinggasflaschen mit eingebautem Rückschlagventil (blaue Flaschen mit max. 2,5 bzw. 3 kg Inhalt) dürfen in Ausnahmefällen mit einem Sicherheitsventil verwendet werden.
- ▶ Für Außengasflaschen möglichst kurze Schlauchlänge verwenden (max. 150 cm).
- ▶ Niemals die Belüftungsöffnungen im Boden unter den Gasflaschen blockieren.

2.6 Elektrische Anlage



- ▶ Nur Fachpersonal an der elektrischen Anlage arbeiten lassen.
- ▶ Bevor Arbeiten an der elektrischen Anlage durchgeführt werden, alle Geräte und Leuchten abschalten, die Batterie abklemmen und das Fahrzeug vom Netz trennen.
- ▶ Nur Originalsicherungen mit den vorgegebenen Werten verwenden.
- ▶ Defekte Sicherungen nur auswechseln, wenn die Fehlerursache bekannt und beseitigt ist.
- ▶ Sicherungen niemals überbrücken oder reparieren.

2.7 Wasseranlage



- ▶ Stehendes Wasser im Wassertank oder in Wasserleitungen wird nach kurzer Zeit ungenießbar. Deshalb vor jeder Benutzung des Fahrzeugs die Wasserleitungen und den Wassertank gründlich reinigen. Nach jeder Benutzung des Fahrzeugs den Wassertank und die Wasserleitungen vollständig entleeren.
- ▶ Bei Still-Legungen von mehr als einer Woche die Wasseranlage vor der Benutzung des Fahrzeugs desinfizieren (siehe Kapitel 11).



- ▷ Wenn das Fahrzeug für mehrere Tage nicht benutzt wird oder bei Frostgefahr nicht beheizt wird, die gesamte Wasseranlage entleeren. Sicherstellen, dass die 12-V-Versorgung am Panel ausgeschaltet ist. Die Wasserpumpe läuft sonst heiß und kann beschädigt werden. Die Wasserhähne in Mittelstellung geöffnet lassen. Das Sicherheits-/Ablassventil (wenn vorhanden) und alle Ablasshähne geöffnet lassen. So lassen sich Frostschäden an den Einbaugeräten, Frostschäden am Fahrzeug und Ablagerungen in wasserführenden Bauteilen vermeiden.

Kapitelübersicht

In diesem Kapitel finden Sie wichtige Informationen darüber, was Sie vor Fahrtantritt beachten müssen und welche Tätigkeiten Sie vor Fahrtantritt ausführen müssen.

Die Hinweise betreffen im Einzelnen:

- die Schlüssel
- die Zulassung
- das Rangiersystem
- das Ankuppeln am Zugfahrzeug
- die Anhängerkupplung
- das Anhängerkontrollsystem
- das Abkuppeln vom Zugfahrzeug
- die Zuladung und deren Berechnung
- die richtige Beladung des Caravans
- die Außenspiegel
- das Verstauen des Fernsehgerätes
- das Sichern von Bauteilen

Am Ende des Kapitels finden Sie eine Checkliste, in der die wichtigsten Punkte noch einmal zusammengefasst sind.

3.1 Schlüssel



Bild 1 Schlüssel

Mit dem Caravan erhalten Sie zwei Schlüssel (Bild 1).

Die Schlüssel passen für:

- die Eingangstür
- die Serviceklappen
- die Toilettenklappe
- die Gaskastenklappe

Stets einen Ersatzschlüssel außerhalb des Fahrzeugs deponieren. Die jeweilige Schlüsselnummer notieren. Bei Verlust können unsere autorisierten Handelspartner und Werkstätten weiterhelfen.

3.2 Zulassung

Ihr Caravan ist ein zulassungspflichtiges Fahrzeug. Für die Zulassung benötigen Sie folgende Unterlagen:

- die Zulassungsbescheinigungen
- eine Versicherungsbestätigung
- den Personalausweis
- ggf. eine Zulassungsvollmacht
- das COC-Zertifikat (Certificate of Conformity = EG-Übereinstimmungsbescheinigung)

Bitte beachten Sie, dass einige Länder trotz EU-Kennzeichentafel ein separates Nationalitäts-Kennzeichen fordern.

3.3 Rangiersystem (Sonderausstattung)



- ▶ Während des Rangierens dürfen sich keine Personen im Caravan aufhalten.
- ▶ Während des Rangierens dürfen sich keine Personen (insbesondere Kinder) im Rangierbereich aufhalten.
- ▶ Bei Funktionsstörungen Feststellbremse anziehen.
- ▶ Das Rangiersystem nicht als Feststellbremse verwenden.
- ▶ Die Fernbedienung für Kinder unzugänglich aufbewahren.
- ▶ Vor Fahrtantritt die Antriebsrollen immer von den Reifen weg-schwenken. Wenn die Antriebsrollen während der Fahrt an die Reifen geschwenkt sind, können die Reifen platzen.



- ▷ Vor dem Rangieren Reifen und Antriebsrollen kontrollieren und ggf. scharfkantige Steine und Ähnliches entfernen.
- ▷ Beim Rangieren an Steigungen die Deichsel immer talwärts richten. So wird ein Abkippen des Fahrzeugs nach hinten vermieden.
- ▷ Empfindliche Geräte wie Kameras oder DVD-Spieler nicht in unmittelbarer Nähe der Steuerung oder der Kabel aufbewahren. Das Rangiersystem erzeugt im Betrieb elektromagnetische Felder, die solche Geräte beschädigen können.



- ▷ Beim Rangieren darf der Abstand zwischen Fernbedienung und Fahrzeugmitte maximal 10 Meter betragen.
- ▷ Nach dem Abschalten des Rangiersystems über die Fernbedienung bleibt die Steuerung im Stand-by-Modus. Um das Rangiersystem komplett abzuschalten, muss es von der Batterie getrennt werden.
- ▷ Nach dem Rangieren den 13-poligen Stecker aus der Sicherheitssteckdose ziehen. Die Wohnraumbatterie kann sonst entladen werden.
- ▷ Wenn beide Bremsleuchten defekt sind, ist der Stromkreis der Sicherheitssteckdose nicht geschlossen. Das Rangiersystem arbeitet dann nicht.

Mit dem Rangiersystem (Mover) kann das Fahrzeug ohne weitere Hilfsmittel bewegt werden.

Fernbedienung



- ▷ Wenn bei eingeschalteter Fernbedienung ca. 2 Minuten lang **keine** Taste gedrückt wird oder ca. 7 Minuten lang **permanent** eine Taste gedrückt bleibt, schaltet sich die Fernbedienung aus. Um die Fernbedienung wieder zu aktivieren, den Schiebeschalter auf "AUS" (0) schieben, ca. 2 Sekunden warten und den Schiebeschalter wieder auf "EIN" (I) schieben.

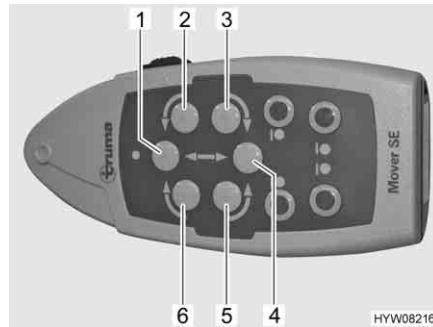


Bild 2 Richtungstasten

Das Fahrzeug wird mit den Richtungstasten an der Fernbedienung (Bild 2) gesteuert. Die folgende Tabelle beschreibt die Funktion der einzelnen Richtungstasten:

OZ in Bild 2	Bewegung	Funktion
1	Fahrzeug vorwärts	beide Räder drehen sich vorwärts
2	Fahrzeug links vorwärts	rechtes Rad dreht sich vorwärts
3	Fahrzeug links rückwärts	rechtes Rad dreht sich rückwärts
4	Fahrzeug rückwärts	beide Räder drehen sich rückwärts
5	Fahrzeug rechts rückwärts	linkes Rad dreht sich rückwärts
6	Fahrzeug rechts vorwärts	linkes Rad dreht sich vorwärts
3+6	Fahrzeug dreht auf der Stelle im Uhrzeigersinn	linkes Rad dreht sich vorwärts und rechtes Rad dreht sich rückwärts
2+5	Fahrzeug dreht auf der Stelle entgegen dem Uhrzeigersinn	linkes Rad dreht sich rückwärts und rechtes Rad dreht sich vorwärts

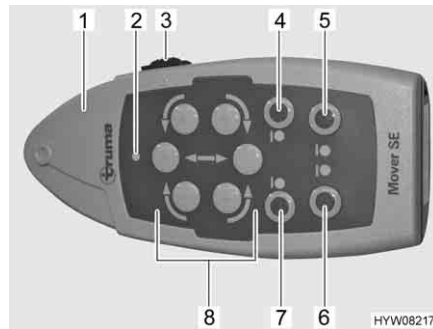


Bild 3 Fernbedienung

- Rangieren:**
- Fahrzeug abkuppeln (siehe Abschnitt 3.7).
 - 13-poligen Stecker in die Sicherheitssteckdose des Rangiersystems stecken.
 - Schiebeschalter (Bild 3,3) an der Fernbedienung (Bild 3,1) auf "EIN" (I) schieben. Wenn die grüne LED (Bild 3,2) leuchtet, ist das Rangiersystem betriebsbereit.
 - Auf beiden Seiten die Antriebsrollen an die Reifen schwenken. Dazu die Tasten "Anschwenken" (Bild 3,4 und 7) drücken.
 - Feststellbremse lösen und Unterlegkeile entfernen.
 - Das Fahrzeug mit den Richtungstasten (Bild 3,8) in die gewünschte Position bewegen.
 - Feststellbremse wieder anziehen (siehe Abschnitt 5.1).
 - Auf beiden Seiten die Antriebsrollen von den Reifen wegschwenken. Dazu die Tasten "Wegschwenken" (Bild 3,5 und 6) drücken.
 - Schiebeschalter (Bild 3,3) an der Fernbedienung auf "AUS" (0) schieben.
- ▷ Weitere Informationen der separaten Bedienungsanleitung des Herstellers entnehmen.



3.4 Ankuppeln



- ▶ Beim An- oder Abkuppeln eines Anhängers ist Vorsicht geboten. Unfall- und Verletzungsgefahr!
- ▶ Während des Rangierens zum An- oder Abkuppeln dürfen sich keine Personen zwischen Zugfahrzeug und Anhänger aufhalten.
- ▶ Zulässige Stützlast und Hinterachslast des Zugfahrzeugs beachten. Die Werte der Hinterachslast den Fahrzeugpapieren entnehmen.
- ▶ Darauf achten, dass das Innere der Kupplung nicht verschmutzt ist und dass die beweglichen Teile der Kupplung (nicht die Kugelaufnahme) geschmiert sind.
- ▶ Bei Verwendung einer Sicherheitskupplung die Kugel nicht schmieren. Die Reibbeläge werden an die Kupplungskugel angepresst und erzeugen dadurch ein Schlingerdämpfungsmoment. Diese Schlingerdämpfung ist nur dann gewährleistet, wenn der Kupplungskopf am Zugfahrzeug von Fett und anderen Rückständen gesäubert wird. Beim Abschmieren der Sicherheitskupplung darauf achten, dass kein Öl oder Fett auf die Reibbeläge gelangt.



- ▷ Caravan mit Auflaufbremse: Caravan nicht mit aufgelaufener Bremse ankuppeln oder abkuppeln.
- ▷ Anhängerkupplung mit abnehmbarem Kugelhals: Wenn der Kugelhals falsch montiert ist, kann der Anhänger abreißen. Betriebsanleitung der Anhängerkupplung beachten.
- ▷ Die Deichselabdeckung nicht betreten. Bruchgefahr!
- ▷ Zum Ankuppeln des Fahrzeugs das Deichselstützrad nach unten kurbeln und auf dem Boden aufsetzen.
- ▷ Den Stabilisierungshebel der Sicherheitskupplung nicht als Rangierhilfe benutzen.



- ▷ Prüfen, ob der Anschluss-Stecker des Caravans in die Steckdose des Zugfahrzeugs passt. Wenn sich Anschluss-Stecker und Steckdose unterscheiden, bei den autorisierten Handelspartnern und Werkstätten nach Adaptionmöglichkeiten fragen.
- ▷ Weitere Informationen zur Sicherheitskupplung der separaten Bedienungsanleitung des Herstellers entnehmen.

Ankuppeln:

- Den Caravan ankuppeln (siehe Abschnitt 3.5). Das Kupplungsmaul und die Kugel müssen ineinander greifen und dürfen nicht lose aufeinander liegen. Das Kupplungsmaul muss die Kugel vollständig umschließen.
- Das Seil der Abreißbremse mit einer Schlaufe um den Kugelkopf der Anhängervorrichtung des Zugfahrzeugs hängen. Dabei die Länge des Seils beachten: Das Seil darf nicht auf dem Boden schleifen oder bei Kurvenfahrt die Bremsfunktion auslösen.
- Das Deichselstützrad ganz nach oben kurbeln. Dabei die Laufrolle parallel zur Fahrtrichtung und zum Deichselkasten hin ausrichten.
- Den Anschluss-Stecker des Caravans in die Steckdose des Zugfahrzeugs stecken. Darauf achten, dass die Nasen des Schutzdeckels am Stecker eingreifen. Die Nasen verhindern, dass sich der Stecker während der Fahrt löst.
- Das Verbindungskabel in einer lockeren Schlinge über die Deichsel legen. Darauf achten, dass es nicht auf dem Boden schleifen kann.
- Prüfen, ob die Anhängerkupplung richtig auf der Kupplungskugel sitzt. Die Sicherheitsanzeige beachten.
- Prüfen, ob alle Kurbelstützen und das Deichselstützrad nach oben gekurbelt sind.
- Die Lichtanlage des Caravans bei angeschlossenem Zugfahrzeug prüfen.

3.5 Anhängerkupplungen



- ▷ Vor dem Ankuppeln sicherstellen, dass der Kugelkopf der Anhängervorrichtung frei von Schmutz und Fett ist.

3.5.1 Sicherheitskupplung AKS 1300

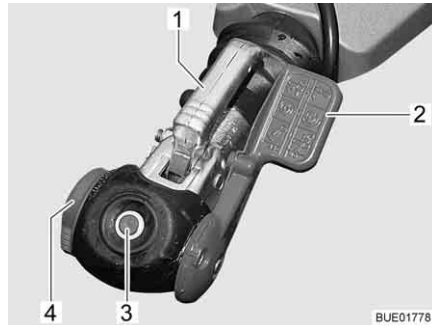


Bild 4 Sicherheitskupplung AKS 1300

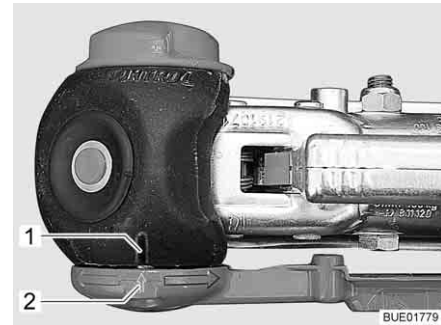


Bild 5 Kontrolle "AKS geschlossen"

Ankuppeln:

- Stabilisierungshebel (Bild 4,2) in oberste Stellung bringen.
- Handrad (Bild 4,4) entgegen dem Uhrzeigersinn bis zum Anschlag in Offenstellung drehen.
- Kupplungsgriff (Bild 4,1) nach oben ziehen.
- Geöffnete Sicherheitskupplung auf Anhängerkugel aufsetzen. Der Kupplungsgriff rastet hörbar ein und geht in die Ausgangsstellung zurück.
- Zusätzlich den Kupplungsgriff von Hand (nicht mit dem Fuß) nach unten drücken. Das Schließen und Sichern erfolgt automatisch.
- Sichtkontrolle durchführen: Der grüne Zylinder der Sicherheitsanzeige (Bild 4,3) muss sichtbar sein.
- Handrad im Uhrzeigersinn zudrehen, bis die Drehmomentbegrenzung hörbar und spürbar durchratscht.
- Stabilisierungshebel nach unten drücken, bis die Markierung auf dem Stabilisierungshebel (Bild 5,2) mit der des Stabilisierungsgehäuses (Bild 5,1) übereinstimmt.

3.5.2 Sicherheitskupplung AKS 3004

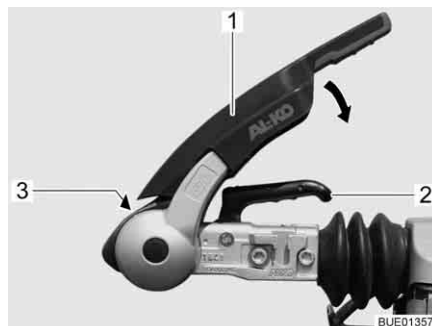


Bild 6 Sicherheitskupplung AKS 3004



Bild 7 Kontrolle "AKS geschlossen"

Ankuppeln:

- Den Stabilisierungshebel (Bild 6,1) bis zum Anschlag nach oben ziehen.
- Kupplungsgriff (Bild 6,2) nach oben ziehen.

- Geöffnete Sicherheitskupplung auf Anhängerkugel aufsetzen. Der Kupplungsgriff rastet hörbar ein und geht in die Ausgangsstellung zurück.
- Zusätzlich den Kupplungsgriff von Hand (nicht mit dem Fuß) nach unten drücken. Das Schließen und Sichern erfolgt automatisch.
- Sichtkontrolle durchführen: Der grüne Zylinder der Sicherheitsanzeige (Bild 6,3) muss sichtbar sein.
- Die Stabilisierungseinrichtung aktivieren. Dazu den Stabilisierungshebel (Bild 6,1) bis zum Anschlag nach unten drücken.
- Sichtkontrolle durchführen: Der Pfeil (Bild 7,2) muss an der Markierung "2" (Bild 7,1) stehen.

3.6 Anhängerkontrollsystem (ATC) (Sonderausstattung)



- ▶ Das Dauerplus an der Anschluss-Steckdose am Zugfahrzeug muss mit 15 A oder 20 A abgesichert sein. Brandgefahr!
- ▶ Das Anhängerkontrollsystem kann die physikalisch vorgegebenen Grenzen nicht außer Kraft setzen. Die konstruktiv vorgesehene Höchstgeschwindigkeit von 100 km/h nicht überschreiten bzw. die Fahrgeschwindigkeit immer den Wetter-, Fahrbahn- und Verkehrsverhältnissen anpassen.



- ▷ Zusätzlich die Bedienungsanleitung des Herstellers beachten.



1 Kontroll-LED

Bild 8 Kontroll-LED

- Anhänger ankuppeln.
- Den Anhänger über das Anschluss-Kabel mit dem Zugfahrzeug verbinden. Das Anhängerkontrollsystem startet einen Selbsttest. Die Kontroll-LED (Bild 8,1) am Anhänger leuchtet für ca. 3 Sekunden rot auf.
- Prüfen, ob die Kontroll-LED nach dem Selbsttest grün leuchtet. Das Anhängerkontrollsystem ist jetzt aktiv.

3.7 Abkuppeln



- ▶ Beim An- oder Abkuppeln eines Anhängers ist Vorsicht geboten. Unfall- und Verletzungsgefahr!
- ▶ Zusätzlich die Sicherheitshinweise für das Ankuppeln in dieser Bedienungsanleitung beachten.



- ▷ Die Deichselabdeckung nicht betreten. Bruchgefahr!

Abkuppeln:

- Feststellbremse des Caravans anziehen.
- An beiden Rädern die Unterlegkeile anlegen.
- Den Anschluss-Stecker des Caravans aus der Steckdose des Zugfahrzeugs herausziehen und in die Halterung an der Deichsel stecken.
- Das Seil der Abreißbremse vom Zugfahrzeug entfernen.
- Das Deichselstützrad nach unten kurbeln, bis es fest auf dem Boden steht. Anschließend die Anhängerkupplung lösen.
- Mit Hilfe des Deichselstützrads die Deichsel so weit anheben, bis das Zugfahrzeug ohne Gefahr weggefahren werden kann.

3.8 Zuladung



- ▶ Das Überladen des Fahrzeugs und ein falscher Reifendruck können zum Platzen der Reifen führen. Das Fahrzeug kann außer Kontrolle geraten.
- ▶ In den Fahrzeugpapieren ist nur die technisch zulässige Gesamtmasse und die Masse in fahrbereitem Zustand angegeben, nicht aber das tatsächliche Gewicht des Fahrzeugs. Zu Ihrer eigenen Sicherheit empfehlen wir, das beladene Fahrzeug (mit allen auf der Reise im Fahrzeug mitgeführten Gegenständen) vor Fahrtbeginn auf einer öffentlichen Waage zu wiegen.



- ▷ Die in den Fahrzeugpapieren angegebene technisch zulässige Gesamtmasse (zulässiges Gesamtgewicht) durch die Zuladung nicht überschreiten.
- ▷ Eingebautes Zubehör und Sonderausstattungen reduzieren die Zuladung.
- ▷ Die in den Fahrzeugpapieren angegebenen Achslasten einhalten.

Den Caravan so beladen, dass die Zugdeichsel am Kupplungskopf nicht über die zulässige Stützlast nach unten gedrückt wird. Die schweren Gegenstände sollen nahe der Achse liegen und ein Gewichtszentrum in der Wagenmitte bilden.

Beim Beladen des Caravans achten auf:

- die maximal zulässige Anhängelast
- die maximal zulässige Stützlast (z. B. 50 kg)
- die Mindeststützlast von 25 kg nach StVZO

Diese Daten sind in der Betriebsanleitung des Zugfahrzeugs aufgeführt.

**Maximal zulässige
Traglasten**

Bezeichnung	Belastung (kg)
Dachlast	200
Etagenbetten	100
Hubbett	200
Fahrradträger	35

3.8.1 Begriffe



- ▷ In der Technik hat der Begriff "Masse" mittlerweile den Begriff "Gewicht" abgelöst. Im allgemeinen Sprachgebrauch ist "Gewicht" aber noch der geläufigere Begriff. Zum besseren Verständnis wird deshalb in den folgenden Abschnitten der Begriff "Masse" nur in feststehenden Formulierungen verwendet.
- ▷ Alle Angaben gemäß EU-Norm DIN EN 1645-2.

Technisch zulässige Gesamtmasse in beladenem Zustand

Die technisch zulässige Gesamtmasse in beladenem Zustand ist das Gewicht, das ein Fahrzeug nie überschreiten darf.

Die technisch zulässige Gesamtmasse in beladenem Zustand setzt sich zusammen aus der **Masse in fahrbereitem Zustand** und der **Zuladung**.

Die technisch zulässige Gesamtmasse in beladenem Zustand (zulässige Gesamtmasse) wird vom Hersteller in den Fahrzeugpapieren im Feld F.1 angegeben.

Zugelassene Masse

Die zugelassene Masse ist das Gewicht, das vom Hersteller für die Erteilung der Betriebserlaubnis angegeben wird. Die zugelassene Masse darf die technisch zulässige Gesamtmasse in beladenem Zustand nie überschreiten.

Masse in fahrbereitem Zustand

Die Masse in fahrbereitem Zustand ist das Gewicht des fahrbereiten Serienfahrzeugs.

Die Masse in fahrbereitem Zustand setzt sich zusammen aus:

- Leergewicht (Masse des leeren Fahrzeugs) mit der werkseitig eingebauten Serienausstattung
- Gewicht der Grundausstattung

Die Grundausstattung umfasst alle Ausrüstungsgegenstände und Flüssigkeiten, die für die sichere und ordnungsgemäße Nutzung des Fahrzeugs notwendig sind. Das Gewicht der Grundausstattung beinhaltet:

- ein zu 100 % gefülltes Wassersystem (Wassertank und Leitungen)
- zu 100 % gefüllte Gasflaschen
- ein gefülltes Heizungssystem
- ein gefülltes Toilettenspülsystem
- die Versorgungsleitungen für die 230-V-Versorgung
- den Einbausatz für eine Zusatzbatterie, wenn eine Zusatzbatterie möglich ist

Der Abwassertank und der Fäkalientank sind leer.

Beispiel zur Berechnung der Grundausstattung

Wassertank mit 25 l	25 kg
Aluminium-Gasflasche (11 kg _{Gas} + 5,5 kg _{Flasche})	+ 16,5 kg
230-V-Versorgungsleitung	+ 4 kg
Summe	= 45,5 kg

Die Masse in fahrbereitem Zustand wird vom Hersteller in den Fahrzeugpapieren im Feld G angegeben.

Zuladung

Die Zuladung setzt sich zusammen aus:

- Zusatzausstattung
- persönliche Ausrüstung

Erläuterungen zu den einzelnen Bestandteilen der Zuladung finden Sie im nachfolgenden Text.



- ▷ Die Zuladung des Fahrzeugs kann erhöht werden, indem die Masse im fahrbereiten Zustand vermindert wird. Dazu ist es zum Beispiel erlaubt, die Flüssigkeitsbehälter zu entleeren oder die Gasflaschen zu entnehmen.

Zusatzausstattung

Zur Zusatzausstattung gehören Zubehör und Sonderausstattungen. Beispiele für Zusatzausstattung sind:

- Ersatzrad
- Fahrradträger
- Satellitenanlage
- Mikrowellengerät
- Warmwasserversorgung

Die Gewichte der verschiedenen Sonderausstattungen sind in Kapitel 15 angegeben oder vom Hersteller zu erfahren.

Persönliche Ausrüstung

Die persönliche Ausrüstung umfasst alle im Fahrzeug mitgeführten Gegenstände, die in der Zusatzausstattung nicht enthalten sind. Zur persönlichen Ausrüstung zählen zum Beispiel:

- Lebensmittel
- Geschirr
- Fernsehgerät
- Radio
- Kleidung
- Bettzeug
- Spielzeug
- Bücher
- Toilettenartikel

Außerdem zählen zur persönlichen Ausrüstung, unabhängig davon, wo sie verstaut sind:

- Fahrräder
- Boote
- Surfbretter
- Sportausrüstungen

Für die persönliche Ausrüstung muss der Hersteller nach geltenden Bestimmungen mindestens ein Gewicht vorsehen, das nach der folgenden Formel ermittelt wird:

Formel Mindestgewicht M (kg) = $10 \times N + 10 \times L + 30$

Erklärung N = max. Anzahl der Betten, nach Herstellerangabe
 L = Gesamtlänge des Caravans in Metern, außer der Deichsel

Beispiel Caravan mit 4 Betten und mit einer Länge von 5 m:
 Mindestgewicht M (kg) = $10 \times 4_{\text{Betten}} + 10 \times 5_{\text{Meter}} + 30 = 120$ kg

3.8.2 Berechnung der Zuladung



- ▶ Die werkseitige Berechnung der Zuladung erfolgt zum Teil auf der Basis von pauschalisierten Gewichten. Die technisch zulässige Gesamtmasse in beladenem Zustand darf aus Sicherheitsgründen aber in keinem Fall überschritten werden.
- ▶ In den Fahrzeugpapieren ist nur die technisch zulässige Gesamtmasse und die Masse in fahrbereitem Zustand angegeben, nicht aber das tatsächliche Gewicht des Fahrzeugs. Zu Ihrer eigenen Sicherheit empfehlen wir, das beladene Fahrzeug (mit allen auf der Reise im Fahrzeug mitgeführten Gegenständen) vor Fahrtbeginn auf einer öffentlichen Waage zu wiegen.

Die Zuladung (siehe Abschnitt 3.8.1) ist der Gewichtsunterschied zwischen

- der technisch zulässigen Gesamtmasse in beladenem Zustand und
- der Masse des Fahrzeugs in fahrbereitem Zustand.

Beispiel zur Ermittlung der Zuladung

	anzurechnende Masse in kg	Berechnung
technisch zulässige Gesamtmasse gemäß Fahrzeugpapieren Feld F.1	1500	
Masse in fahrbereitem Zustand einschließlich Grundausstattung gemäß Fahrzeugpapieren Feld G	- 1200	
ergibt als erlaubte Zuladung	300	
Zusatzausstattung	- 40	
ergibt für die persönliche Ausrüstung	= 260	

Die Berechnung der Zuladung aus der Differenz zwischen der technisch zulässigen Gesamtmasse in beladenem Zustand und der vom Hersteller angegebenen Masse in fahrbereitem Zustand ist jedoch nur ein theoretischer Wert.

Nur wenn das Fahrzeug mit gefüllten Tanks, gefüllten Gasflaschen und kompletter Zusatzausstattung auf einer öffentlichen Waage gewogen wird, kann die tatsächliche Zuladung ermittelt werden.

Die Differenz zwischen der technisch zulässigen Gesamtmasse in beladenem Zustand und dem gewogenen Gewicht des Fahrzeugs ergibt die tatsächliche Zuladung.

Das Ergebnis ist das Gewicht, das an persönlicher Ausrüstung tatsächlich zugeladen werden kann.

3.8.3 Caravan richtig beladen



- ▶ Die technisch zulässige Gesamtmasse nie überschreiten.
- ▶ Die Ladung gleichmäßig auf die linke und die rechte Fahrzeugseite verteilen.
- ▶ Alle Gegenstände so verstauen, dass sie nicht verrutschen können.
- ▶ Schwere Gegenstände (Vorzelt, Konserven u. Ä.) in Achsnähe verstauen. Zum Verstauen schwerer Gegenstände eignen sich vor allem tiefer gelegene Stauräume, deren Türen sich nicht in Fahrtrichtung öffnen lassen.



- ▶ Leichtere Gegenstände (Wäsche) in die Dachstauschränke stapeln.
- ▶ Den Caravan nie hecklastig beladen.

Die empfohlene Anordnung der Zuladung lässt sich nicht konsequent durchführen, weil die Staumöglichkeiten im gesamten Caravaninnern verteilt sind. Darauf achten, dass schwere Teile in Achsnähe und im unteren Bereich, d. h. dicht über dem Fahrzeugboden, verstaut werden. Schwere Gegenstände (Vorzelt, Konserven u. Ä.) eventuell im Zugfahrzeug verstauen.

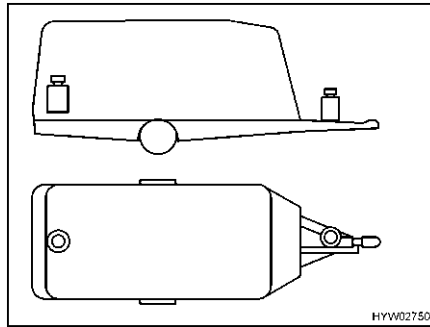


Bild 9 Falsche Gewichtsverteilung

Falsch beladen

Auseinander liegende Lasten (Bild 9) ergeben Schleuderneigung.

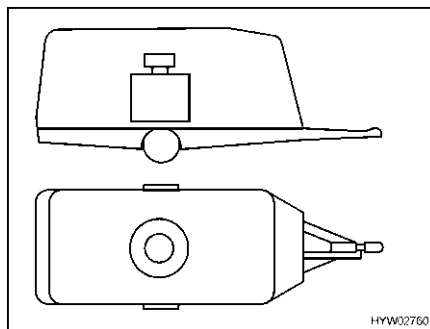


Bild 10 Richtige Gewichtsverteilung

Richtig beladen

Schwere Gegenstände wie Vorzelt, Konserven u. Ä. nicht im Caravan, sondern im Zugfahrzeug unterbringen. Fahrräder auf dem Dach des Zugfahrzeugs befestigen. Alle Lasten nahe der Achse verstauen (Bild 10).

3.8.4 Anhänge-, Stütz- und Achslast



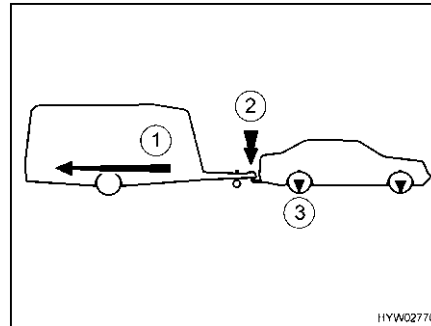
- ▶ Wenn der Caravan für eine Höchstgeschwindigkeit von 100 km/h zugelassen ist, immer die maximal mögliche Stützlast einstellen.



- ▶ Die Stützlast des Caravans darf maximal 100 kg betragen.



- ▶ Wichtig für die Wahl von Zugfahrzeug und Anhänger sind Angaben, die in den Fahrzeugpapieren aufgeführt sind.
- ▶ Zur Tempo-100-Regelung siehe auch Abschnitt 4.1.



- 1 Anhängelast
- 2 Stützlast
- 3 Achslast

Bild 11 Anhängelast, Stützlast, Achslast

Anhängelast

Die in den Fahrzeugpapieren angegebene Anhängelast (Bild 11,1) des Zugfahrzeugs gibt Auskunft darüber, welches **Maximalgewicht** das Zugfahrzeug ziehen darf. Die Anhängelast bezieht sich auf das **tatsächliche** Gewicht des Caravans und **nicht** auf die technisch zulässige Gesamtmasse des Caravans.

Beispiel

Das Zugfahrzeug darf 1200 kg ziehen. Wenn der Caravan eine technisch zulässige Gesamtmasse von 1200 kg hat und tatsächlich 900 kg wiegt, kann man ihn mit weiteren 300 kg beladen. Wenn dagegen der Caravan eine technisch zulässige Gesamtmasse von 1400 kg hat, darf er nur bis maximal 1200 kg beladen werden.

Stützlast

Die Stützlast (Bild 11,2) gibt an, mit welchem Gewicht die Deichsel des Caravans auf die Anhängerkupplung des Zugfahrzeugs drücken darf. Angaben darüber finden sich in der Beschreibung der Anhängerkupplung und in den Fahrzeugpapieren. Eine Anhängerkupplung, die eine zulässige Stützlast von 50 kg hat, darf also keinen beladenen Caravan mit einer Stützlast von 75 kg tragen. Zusätzlich muss die Stützlast bei der technisch zulässigen Gesamtmasse des Zugfahrzeugs berücksichtigt werden. Gegebenenfalls muss die Zuladung im Zugfahrzeug um den Betrag der Stützlast reduziert werden.

Die technisch zulässige Gesamtmasse für das Zugfahrzeug und für den Caravan nie überschreiten.

Nur wenn die Stützlast optimal auf die Kombination aus Zugfahrzeug und Caravan abgestimmt ist, erreicht das Gespann seine größte Fahrstabilität und Straßenverkehrssicherheit. Die optimale Stützlast ist gleichzeitig die maximal mögliche Stützlast.

- Den Fahrzeugpapieren und der Beschreibung der Anhängerkupplung die Angaben über die maximal zulässige Stützlast entnehmen.
- Wenn in den Fahrzeugpapieren und in der Beschreibung der Anhängerkupplung unterschiedliche Werte angegeben sind: Den **niedrigsten** Wert wählen. Dieser Wert ist die **maximal mögliche Stützlast** für das Gespann.
- Die Stützlast vor jeder Fahrt prüfen, z. B. mit einer Stützlastwaage. Um einen korrekten Wert zu erhalten, die Stützlastwaage senkrecht unter dem Kupplungsmaul positionieren und die Deichsel des Caravans waagrecht stellen.
- Die Zuladung im Caravan so verteilen, dass die gemessene Stützlast der maximal möglichen Stützlast möglichst nahe kommt. Die maximal mögliche Stützlast dabei nicht überschreiten.

Achslast Die Achslast (Bild 11,3) ist ebenfalls in den Fahrzeugpapieren des Zugfahrzeugs angegeben und weist die zulässige Höchstlast für Vorder- und Hinterachse aus. Die Achslast darf durch einen Anhänger nicht überschritten werden. Wo welche Kräfte im Gespann wirken, zeigt die oben stehende Zeichnung.

3.8.5 Dachreling und Heckleiter (Averso Nature)



- ▶ Die Dachreling nicht zum Transportieren von Dachlasten verwenden.
- ▶ Bei angebautem Dachgepäckträger mit Leiter die Leiter nur dann betreten, wenn die hinteren Kurbelstützen ausgefahren sind oder der Caravan am Zugfahrzeug angekuppelt ist oder der Caravan hinten kipp-sicher unterbaut ist. Der Caravan kann sonst nach hinten kippen. Absturzgefahr!



Bild 12 Dachreling



Bild 13 Heckleiter

Bei der Dachreling und der Heckleiter handelt es sich in erster Linie um Design-Elemente (Designpaket "nature").

Die Dachreling ist **nicht** dazu geeignet, Dachlasten darauf zu transportieren. Die Heckleiter kann benutzt werden, um das Dach des Fahrzeugs besser reinigen zu können.

3.8.6 Fahrradträger (Sonderausstattung)



- ▶ Beim Beladen des Fahrradträgers auf die zulässigen Achslasten und die technisch zulässige Gesamtmasse achten.
- ▶ Die Mindeststützlast nicht unterschreiten.
- ▶ Fahrräder dürfen seitlich, gemessen von den Außenkanten der Schlussleuchten, maximal 40 cm überstehen. Eine Gesamtbreite von 2,50 m darf jedoch nicht überschritten werden. Die Befestigungen für die Fahrräder entsprechend einstellen. Der seitliche Überstand muss mit einer roten Fahne gekennzeichnet werden.
- ▶ Den Fahrradträger nur mit Fahrrädern (max. 2 Stück) beladen.
- ▶ Fahrräder mit vorhandenen Riemen befestigen und deren sicheren Halt nach einigen Kilometern prüfen.
- ▶ Die Befestigung der Fahrräder auf dem Fahrradträger nach den ersten 10 km Fahrt und anschließend bei jeder Fahrtpause prüfen.
- ▶ Fahrradträger nicht als Gepäckträger oder als Leiter verwenden.



- ▷ Der Fahrradträger dient nur zur Beförderung von Fahrrädern.
- ▷ Die vom Hersteller angegebene Gesamtmasse darf nicht überschritten werden.
- ▷ Das Nummernschild und die Rücklichter dürfen nicht verdeckt werden.
- ▷ Die maximale Tragkraft des Fahrradträgers beträgt 35 kg.
- ▷ Beim Beladen des Fahrradträgers den Schwerpunkt beachten. Wenn der Fahrradträger nur mit **einem** Fahrrad beladen wird, das Fahrrad so nahe wie möglich an der Fahrzeugwand platzieren.
- ▷ Fahrten mit ausgeklapptem Fahrradträger ohne Fahrräder sind nicht erlaubt.
- ▷ Vor jeder Fahrt prüfen:
Ist der Fahrradträger ohne Fahrräder ordnungsgemäß eingeklappt?
Sind die Fahrräder mit den Gurten des Fahrradträgers sicher am Fahrradträger befestigt?

Fahrradträger am Bug

Der Fahrradträger wird mit dem Montagematerial an den Holmen der Deichsel befestigt.

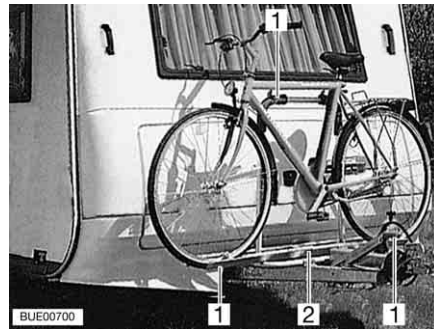


Bild 14 Fahrradträger am Bug

Fahrräder aufladen:

- Fahrräder auf den Fahrradträger (Bild 14,2) aufsetzen und mit Quick-Riemen (Bild 14,1) verzurren.

Fahrradträger an Heckwand

Der Fahrradträger ist oben je nach Modell entweder direkt an die Heckwand geschraubt oder in spezielle Halterungen am Heck eingehängt. Unter dem Fahrzeug ist der Fahrradträger mit der Bodenplatte verschraubt.



Bild 15 Fahrradträger an Heckwand

Fahrräder aufladen:

- Fahrräder auf den Fahrradträger aufsetzen und mit Quick-Riemen verzurren.
- Außerdem jedes Fahrrad am Haltebügel oder Haltearm befestigen.

3.9 Außenspiegel



- ▶ Aus Sicherheitsgründen vor jeder Fahrt die Außenspiegel am Zugfahrzeug neu einstellen.



- ▷ Zusatzspiegel müssen EG-typgeprüft sein und somit den EG-Richtlinien entsprechen.

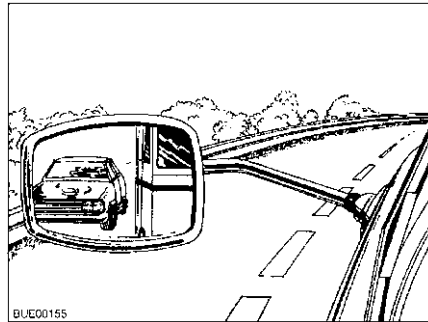


Bild 16 Außenspiegel

Für den Anhängerbetrieb muss das Zugfahrzeug mit zwei Außenspiegeln ausgerüstet sein. Die Außenspiegel müssen sicherstellen, dass die Fahrbahn neben dem Anhänger ausreichend eingesehen werden kann.

Für den Kauf von Zusatzspiegeln gilt

- Das Gespann nach Möglichkeit zum Kauf mitnehmen.
- Vor Ort eine Passprobe durchführen.
- Spiegel auf Eignung für das Fahrzeug und für die Sitzposition des Fahrers prüfen.

3.10 TV-Anlage (Sonderausstattung)



- ▶ Vor Fahrtbeginn den Flachbildschirm und die Bildschirmhalterung in die Grundposition bringen und sichern. Falls die Bildschirmhalterung in einen TV-Schrank eingebaut ist: TV-Schrank schließen.
- ▶ Vor jeder Fahrt prüfen, ob sich die Antenne in Parkposition befindet. Unfallgefahr! Parkposition heißt: Die Antenne zeigt nach hinten, ist ganz abgesenkt und ist in dieser Position verriegelt.



- ▷ Weitere Informationen zum Positionieren des Flachbildschirms siehe Kapitel 6.

3.11 Spülenabdeckung



- ▷ Wenn das Fahrzeug mit einer festmontierten Spülenabdeckung ausgestattet ist, Spülenabdeckung vor der Fahrt schließen
- ▷ Wenn das Fahrzeug mit einer losen Spülenabdeckung ausgerüstet ist, kann die Spülenabdeckung bei einem Unfall, bei einer Notbremsung oder auf unebenen Straßen von der Spüle fallen und Teile der Ausstattung beschädigen. Vor der Fahrt die Spülenabdeckung von der Spüle nehmen und sicher im Küchenblock oder im Kleiderschrank verstauen.

3.12 Bauteile sichern



- ▷ Bei einem Unfall oder bei einer Notbremsung können lose Bauteile die Einrichtungen des Fahrzeugs beschädigen. Vor der Fahrt die losen Bauteile in den vorgesehenen Halterungen sichern oder an einem sicheren Ort im Fahrzeug verstauen.
- ▷ Ungesicherte Klappen und Türen können während der Fahrt aufspringen und Teile der Inneneinrichtung beschädigen. Vor der Fahrt alle Klappen und Türen sichern.

Beispiele für Bauteile sind Innentüren und Tische. Möbelklappen siehe Abschnitt 6.3.



Bild 17 Tisch, abgesenkt (Beispiel)

Je nach Fahrzeugausstattung bestehen verschiedene Möglichkeiten, den Tisch zu sichern:

Sicherungsband (Averso)

Wenn das Fahrzeug mit einer L-Sitzgruppe ausgestattet ist, wird der abgesenkte Tisch (Bild 17) mit einem Sicherungsband gesichert. Das Sicherungsband wird an Druckknöpfen, die unter der Tischplatte und an der Sitztruhe angebaut sind, befestigt.

Spannverschluss (Averso)

Wenn das Fahrzeug mit einem Hängetisch und einem Schwenktisch/Hubtisch ausgestattet ist, wird der abgesenkte Tisch (Bild 17) über zwei Spannverschlüsse gesichert. Die Spannverschlüsse an der Unterseite der Tischplatte des Hängetisches in die Haken des Schwenktisches/Hubtisches einhängen und schließen.

3.13 Verkehrssicherheit



- ▶ Regelmäßig vor der Fahrt oder im Abstand von 2 Wochen den Reifendruck prüfen. Ein falscher Reifendruck verursacht übermäßigen Verschleiß und kann zur Beschädigung der Reifen bis hin zum Platzen führen. Das Fahrzeug kann außer Kontrolle geraten.

Vor Fahrtbeginn Checkliste durcharbeiten:

Zugfahrzeug mit Caravan

Nr.	Prüfungen	geprüft
1	Alle Fahrzeugpapiere sind an Bord	
2	Zwei Außenspiegel am Zugfahrzeug angebracht	
3	Stützlast nicht über- oder unterschritten	
4	Reifen in ordnungsgemäßem Zustand	
5	Beleuchtungseinrichtung funktioniert	

Nr.	Prüfungen	geprüft
6	Auflaufbremse funktioniert	
7	Bremsen reagieren gleichmäßig	
8	Gespann bleibt beim Bremsen in der Spur	
9	Gesamthöhe festgestellt und notiert. Die Höhenangabe im Zugfahrzeug griffbereit aufbewahren	

Wohnaufbau außen

10	Markise ganz eingedreht	
11	Dach schnee- und eisfrei (im Winter)	
12	Außenanschlüsse getrennt und Leitungen verstaut	
13	Externe Stützen entfernt	
14	Kurbelstützen und Deichselstützrad ganz nach oben gekurbelt	
15	Unterlegkeile entfernt und verstaut	
16	Eintrittsstufe sicher verstaut oder eingefahren	
17	Außenklappen geschlossen und verriegelt	
18	Eingangstür verschlossen	


Wohnaufbau innen

19	Fenster und Dachhauben geschlossen und verriegelt	
20	Fernsehgerät von der Auflage entfernt und sicher verstaut	
21	Flachbildschirm gesichert	
22	Fernsehantenne eingezogen (sofern eingebaut)	
23	Lose Teile verstaut oder befestigt	
24	Offene Ablagen abgeräumt	
25	Spülenabdeckung sicher verstaut	
26	Im Dachschränk der Vorzeltleuchte keine Gaskartuschen oder andere leicht entflammable Materialien gelagert	
27	Kühlschranktür gesichert	
28	Kühlschrank auf 12-V-Betrieb umgestellt	
29	Alle Schubladen und Klappen geschlossen	
30	Innentüren und Tisch gesichert	
31	Absenkbares Hubbett gesichert	

Gasanlage

32	Gasflaschen im Gaskasten verdrehsicher festgezurr	
33	Wenn die Gasflaschen nicht an den Gasschlauch angeschlossen sind, immer die Schutzkappe aufsetzen	
34	Wenn keine Crash-Protection-Unit vorhanden ist: Haupt-Ab-sperrventil an der Gasflasche und Gasabsperrventile geschlossen	

Elektrische Anlage

Nr.	Prüfungen	geprüft
35	Batteriespannung der Wohnraumbatterie (siehe Kapitel 8) prüfen. Wird am Panel eine zu geringe Batteriespannung angezeigt, muss die Wohnraumbatterie nachgeladen werden. Die Hinweise im Kapitel 8 beachten  ▷ Reise mit voll geladener Wohnraumbatterie beginnen.	

**Wasseranlage
Wohnaufbau**

36	Fahrbarer Abwassertank im Gaskasten verstaut und gesichert	
37	Wasseranlage bei Frostgefahr geleert. Wasserhähne und Ablasshähne offen	

Kapitelübersicht

In diesem Kapitel finden Sie Hinweise zum Fahren mit dem Caravan.
Die Hinweise betreffen im Einzelnen:

- die Fahrgeschwindigkeit
- die Bremsen
- das Rückwärtsfahren

4.1 Caravanbetrieb



- ▶ Während der Fahrt dürfen sich keine Personen im Caravan aufhalten.
- ▶ Die Caravans sind konstruktiv für eine technisch zulässige Höchstgeschwindigkeit von 100 km/h ausgelegt. Deshalb niemals schneller als 100 km/h fahren.
- ▶ Die Geschwindigkeitsbeschränkungen der einzelnen Länder immer beachten (siehe Kapitel 17).

Wesentliche Abweichungen beim Fahren mit dem Caravan gegenüber dem Fahren ohne Caravan sind die größere Fahrzeugbreite und Fahrzeuglänge, eine geringere Beschleunigung und der längere Bremsweg. Deshalb die Fahrweise auf das veränderte Fahrverhalten beim Fahren mit dem Caravan einstellen.

Die Höchstgeschwindigkeit für Gespanne in Deutschland beträgt zurzeit 80 km/h.

Unter den folgenden Voraussetzungen kann auf Autobahnen und Kraftfahrstraßen mit 100 km/h gefahren werden:

- Der Caravan ist technisch für eine Höchstgeschwindigkeit von 100 km/h ausgelegt.
- Die technisch zulässige Gesamtmasse des Zugfahrzeugs überschreitet nicht 3,5 t.
- Das Zugfahrzeug ist mit ABS oder ABV ausgestattet.
- Die Reifen des Caravans sind jünger als 6 Jahre (siehe Kapitel 13).
- Die Reifen des Caravans tragen mindestens das Geschwindigkeits-Symbol "L" (siehe Kapitel 13).
- Der Caravan ist mit hydraulischen Achsstoßdämpfern ausgestattet.
- Die Stützlast entspricht der maximal möglichen Stützlast (siehe Abschnitt 3.8.4).
- Die bei der Zulassungsstelle erhältliche Tempo-100-Plakette ist an der Rückseite des Caravans angebracht.
- Die technisch zulässige Gesamtmasse des Caravans übersteigt nicht die Masse im fahrbereiten Zustand des Zugfahrzeugs.
- Der Caravan ist ausgestattet mit einer Sicherheitskupplung gemäß ISO 11555-1 oder mit einer anderen technischen Einrichtung, deren Betriebserlaubnis einen sicheren Betrieb bis 120 km/h bestätigt. Wahlweise kann das Zugfahrzeug mit einem speziellen elektronischen, fahrdynamischen Stabilitäts-System für den Anhängerbetrieb ausgestattet sein. Über das Stabilitäts-System muss eine Bestätigung des Herstellers vorliegen und es muss in den Fahrzeugpapieren eingetragen sein.



- ▷ Der Fahrzeugführer ist dafür verantwortlich, dass die Voraussetzungen für eine Fahrt mit 100 km/h erfüllt sind.
- ▷ Wenn der Caravan bereits vom Hersteller für Tempo-100-Regelung ausgelegt ist, ist dies in den Zulassungsdokumenten des Caravans vermerkt.
- ▷ Die Bescheinigung für die Zulassung zur Tempo-100-Regelung während der Fahrt immer mitführen.

4.2 Bremsen



- ▶ Mängel an der Bremsanlage sofort von einer autorisierten Fachwerkstatt beheben lassen.

Zu Beginn jeder Fahrt

Zu Beginn jeder Fahrt durch eine Test-Bremse prüfen:

- Funktioniert die Auflaufbremse?
- Reagieren die Bremsen gleichmäßig?
- Bleibt das Gespann beim Bremsen in der Spur?

4.3 Rückwärtsfahrt



- ▷ Beim Rückwärtsfahren reagiert der Caravan genau entgegengesetzt den Lenkbewegungen des Zugfahrzeugs. Wenn Sie mit dem Zugfahrzeug nach links einschlagen, läuft der Caravan nach rechts!
- ▷ Nie ohne zweite Person als Einweiser zurücksetzen.

Bei allen Modellen mit Rückfahrautomatik ist ein Zurücksetzen des Caravans problemlos möglich. Zusätzlich zum Rollwiderstand eine Restbremskraft berücksichtigen.

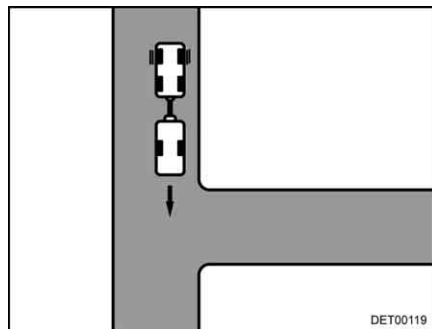


Bild 18 Anfahrt

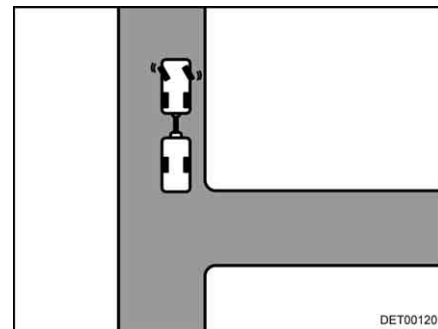


Bild 19 Links einschlagen

Rückwärts fahren:

- So weit an die Einfahrt fahren, bis das Heck des Caravans etwa auf der Höhe der Einfahrt ist (Bild 18).
- Bei stehendem Gespann nach links einschlagen (Bild 19).
- Vorsichtig rückwärts fahren. Der Caravan schwenkt nach rechts.

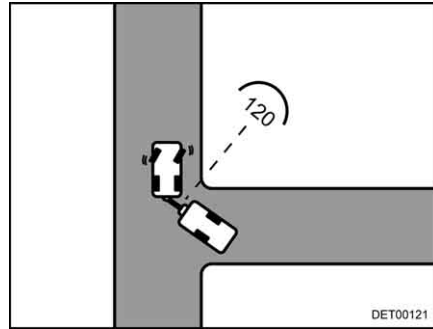


Bild 20 Anfahrt

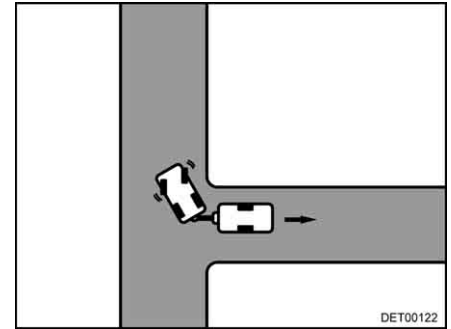


Bild 21 Rechts einschlagen



▷ Der Winkel zwischen den Fahrzeugen darf nicht zu eng werden, da sonst die Ecken aneinander stoßen. Dabei können die Fahrzeuge erheblich beschädigt werden. Einweisen lassen!

- Sobald beide Fahrzeuge in einem Winkel von ca. 120° zueinander stehen, anhalten (Bild 20).
- Nach rechts einschlagen und vorsichtig rückwärts fahren (Bild 21).
- Weiter rückwärts fahren, ggf. mit dem Lenkrad leicht korrigieren.
- Auf den letzten 2 bis 3 m nochmals nach links einschlagen, damit das Gespann gerade steht.

Kapitelübersicht

In diesem Kapitel finden Sie Hinweise zum Aufstellen des Fahrzeugs.
Die Hinweise betreffen im Einzelnen:

- die Feststellbremse
- die Unterlegkeile
- die Bedienung der Stützen
- die Eintrittstufe
- den fahrbaren Abwassertank
- den 230-V-Anschluss
- den Kühlschrank
- das Ausrichten der Antenne



- ▷ Das Fahrzeug so aufstellen, dass es möglichst waagrecht steht. Das Fahrzeug gegen Wegrollen sichern.

5.1 Feststellbremse



- ▷ Die Deichselabdeckung nicht betreten. Bruchgefahr!



- ▷ Bei Frostgefahr die Feststellbremse ab und zu lösen und wieder anziehen. So wird ein Festfrieren oder Festrostern vermieden. Vor dem Lösen der Feststellbremse das Fahrzeug gegen Wegrollen sichern.

Beim Abstellen des Fahrzeugs die Feststellbremse fest anziehen.



Bild 22 Feststellbremse

Zum Lösen der Feststellbremse den Bremshebel (Bild 22,1) nach vorne drücken.

5.2 Unterlegkeile

Selbst bei leichten Steigungen oder Gefällen die beiden Unterlegkeile verwenden.

5.3 Kurbelstützen (teilweise Sonderausstattung)



- ▷ Die angebauten Kurbelstützen nicht als Wagenheber verwenden. Die Kurbelstützen dienen nur der Stabilisierung des abgestellten Fahrzeugs. Die Fahrzeugräder dürfen nicht entlastet werden.
- ▷ Beim Aufstellen des Fahrzeugs darauf achten, dass die Kurbelstützen gleichmäßig belastet werden.
- ▷ Die Kurbelstützen vor dem Wegfahren bis zum Anschlag nach oben drehen.

Zur Stabilisierung des abgestellten Caravans die serienmäßig angebauten Kurbelstützen verwenden.

Mit Hilfe des Deichselstützrads den Caravan waagrecht stellen. Zur Kontrolle eine kleine Wasserwaage verwenden.

Nachdem der Caravan vollständig waagrecht steht, die Kurbelstützen herunterkurbeln.

Kurbelstützen ohne Fußplatte



Die Kurbelstützen besitzen keine Fußplatte.

- ▷ Bei weichem oder nachgiebigem Untergrund eine großflächige Platte unter die Stützen legen, um ein Einsinken in den Untergrund zu vermeiden.

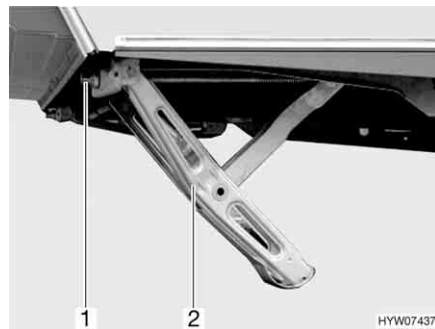


Bild 23 Kurbelstütze heruntergekurbelt

Kurbelstützen mit Fußplatte

Die Kurbelstützen besitzen eine fest montierte Fußplatte.



Bild 24 Kurbelstütze mit Fußplatte (heruntergekurbelt)

Herunterkurbeln:

- Die serienmäßig beigelegte Handkurbel auf den Sechskant (Bild 23,1 oder Bild 24,1) der Kurbelstütze (Bild 23,2 oder Bild 24,2) stecken.
- Die Handkurbel im Uhrzeigersinn drehen.
Die Kurbelstütze wird nach unten geschwenkt.

Nach oben kurbeln:

- Die Handkurbel entgegen dem Uhrzeigersinn drehen.
Die Kurbelstütze wird nach oben geschwenkt.

5.4 Eintrittsstufe (frei stehend)



- ▶ Darauf achten, dass die Eintrittsstufe auf festem und ebenem Boden steht. So wird ein Umkippen der Eintrittsstufe vermieden.
- ▶ Eintrittsstufe nicht an den Kanten betreten. Rutschgefahr!
- ▶ Eintrittsstufe am Boden verankern, z. B. mit Zeltheringen. Die Eintrittsstufe kann dann nicht wegrutschen.

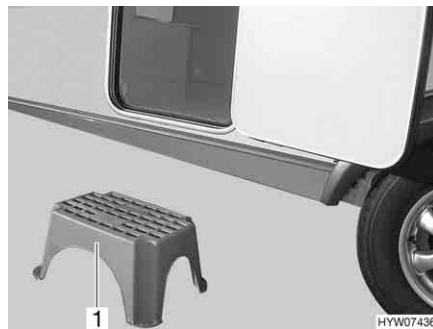


Bild 25 Eintrittsstufe (frei stehend)

- Die Eintrittsstufe (Bild 25,1) vor den Eingang des Caravans stellen.

5.5 Abwassertank, fahrbar (Sonderausstattung)

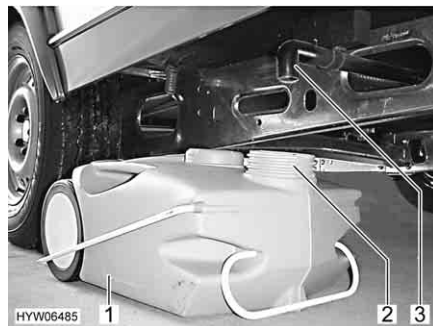


Bild 26 Abwassertank, fahrbar

Der Abwassertank (Bild 26,1) wird während der Fahrt im Gaskasten des Caravans aufbewahrt. Das Ablaufrohr (Bild 26,3) des Caravans befindet sich am Fahrzeugboden in Fahrtrichtung links.

Bevor die Wasseranlage benutzt wird: Abwassertank so unter den Caravan stellen, dass die Öffnung (Bild 26,2) des Abwassertanks unter dem Ablaufrohr steht.

5.6 230-V-Anschluss

Das Fahrzeug kann an eine 230-V-Versorgung angeschlossen werden (siehe Kapitel 8).

5.7 Kühlschrank

Ohne Elektro-Kit arbeitet der Kühlschrank nur dann im 12-V-Betrieb, wenn ein Zugfahrzeug angeschlossen ist und der Motor des Zugfahrzeugs läuft. Wenn der Fahrzeugmotor abgestellt ist, den Kühlschrank auf 230-V-Betrieb oder Gasbetrieb umstellen.

5.8 Satellitenanlage (Sonderausstattung)



- ▶ Vor jeder Fahrt prüfen, ob sich die Antenne in Parkposition befindet. Unfallgefahr!



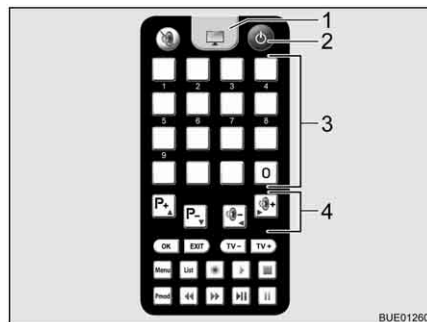
- ▷ Das Fahrzeug muss bei der Satellitensuche ruhig stehen. Nicht im Fahrzeug umherlaufen.
- ▷ Satellitenempfang ist nur möglich, wenn die Antenne in direkter Blickrichtung auf den gewünschten Satelliten gerichtet ist und die Sicht nicht durch Hindernisse blockiert wird.
- ▷ Weitere Informationen der separaten Bedienungsanleitung des Geräte-Herstellers entnehmen.

5.8.1 Anlage mit automatischer Antennenausrichtung (Alden)

Die Satellitenanlage ist mit einer automatischen Positioniereinheit ausgerüstet. Die automatische Positioniereinheit sorgt für die exakte Ausrichtung der Antenne.

In dem Flachbildschirm ist ein digitaler Receiver integriert.

Die Bedienung der Satellitenanlage erfolgt über die Fernbedienung.



- 1 Fernsehtaste
- 2 Taste Ein/Aus
- 3 Speichertasten
- 4 Funktionstasten

Bild 27 Fernbedienung

Anlage ausrichten:

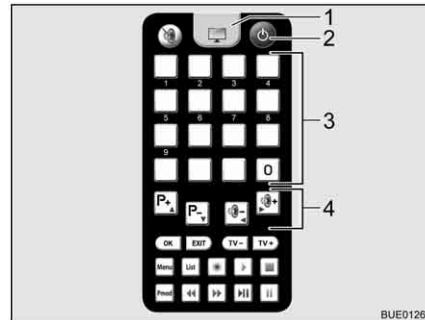
- Fernsehgerät und Receiver einschalten.
- Auf der Fernbedienung Taste "⏻" (Bild 27,2) drücken. Die Satellitenantenne richtet sich aus der Parkposition auf und fährt auf die zuletzt benutzte Position. Sobald die Anlage den Satelliten gefunden hat, ertönen zwei Signaltöne.
- Über die Speichertasten (Bild 27,3) oder die Funktionstasten (Bild 27,4) den gewünschten Sender einstellen.

5.8.2 Anlage mit halbautomatischer Antennenausrichtung (Alden)

Die Satellitenanlage ist mit einer halbautomatischen Positioniereinheit ausgerüstet.

In dem Flachbildschirm ist ein digitaler Receiver integriert.

Die Bedienung der Satellitenanlage erfolgt über die Fernbedienungen.



- 1 Fernsehtaste
- 2 Taste Ein/Aus
- 3 Speichertasten
- 4 Funktionstasten

Bild 28 Fernbedienung Fernsehgerät

Satellitenanlage einschalten:

- Fernsehgerät einschalten.
- Auf der Fernbedienung für das Fernsehgerät Taste "⏻" (Bild 28,2) drücken. Die Anlage geht in den Suchmodus. Ein Dauerton ertönt.
- Auf der Fernbedienung für die Antenne Taste "⬆" drücken. Die Satellitenantenne richtet sich aus der Parkposition auf und geht in die zuletzt eingegebene Position.
- Zum Umschalten auf Fernsehempfang auf der Fernbedienung für das Fernsehgerät die Fernsehtaste (Bild 28,1) drücken. Der Signalton endet. Ein Bild erscheint auf dem Bildschirm.

Antenne ausrichten:

- Über die Speichertasten (Bild 28,3) auf der Fernbedienung für das Fernsehgerät oder über die Funktionstasten (Bild 28,4) den gewünschten Sender wählen.
- An der Fernbedienung der Antenne die Neigung der Antenne mit den Tasten "⬆" oder "⬇" gemäß den beiliegenden Karten korrigieren.
- Klemmung des Antennenmasts lockern.
- Antenne langsam drehen. Wenn die Antenne den Satelliten gefunden hat, ertönt ein Signalton.
- Empfang durch Drehen und Neigen der Antenne optimieren.
- Klemmung des Antennenmasts wieder leicht festziehen.

Antenne zur Fahrt absenken:

- Klemmung des Antennenmasts lockern.
- Antenne drehen, bis der Schlitz in der Klemme und der Schlitz im Antennenmast deckungsgleich stehen.
- Auf der Fernbedienung für die Antenne Taste "⬇" drücken. Die Satellitenantenne geht in Parkposition.
- Prüfen, ob die Antenne ganz abgesenkt ist und zum Fahrzeugheck zeigt.
- Klemmung des Antennenmasts wieder leicht festziehen.
- Fernsehgerät ausschalten.

5.8.3 Anlage mit automatischer Antennenausrichtung (Oyster)



- ▶ Vor jeder Fahrt prüfen, ob sich die Antenne in Parkposition befindet. Unfallgefahr!



- ▷ Das Fahrzeug muss bei der Satellitensuche ruhig stehen. Nicht im Fahrzeug umherlaufen.
- ▷ Satellitenempfang ist nur möglich, wenn die Antenne in direkter Blickrichtung auf den gewünschten Satelliten gerichtet ist und die Sicht nicht durch Hindernisse blockiert wird.
- ▷ Zusätzlich die Bedienungsanleitung des Herstellers beachten.

Die Satellitenanlage ist mit einer automatischen Positioniereinheit ausgerüstet. Die automatische Positioniereinheit sorgt für die exakte Ausrichtung der Antenne auf den gewünschten Satelliten.

Die Bedienung erfolgt menügesteuert (TV-Bildschirm) über die Fernbedienung.

Anlage ausrichten:

- Das Fernsehgerät einschalten.
- Den Receiver am Netzschalter einschalten. Wenn die grüne LED auf dem Infrarotempfänger des Receivers leuchtet, ist der Receiver betriebsbereit.
- Den Receiver mit der Fernbedienung einschalten. Die Satellitenantenne richtet sich aus der Parkposition auf und geht in den Suchmodus.

Wenn die Anlage den Satelliten gefunden hat, erscheint automatisch das gewählte TV-Programm.

Sat-Maus

Je nach Modell ist die Satellitenanlage mit einer Sat-Maus ausgestattet. Die Anzeige (Bild 29,2) der Sat-Maus zeigt den eingestellten Kanal an. Mit den beiden Tasten können die Grundfunktionen der Satellitenanlage bedient werden (Senderwechsel, Ein-/Ausschalten).

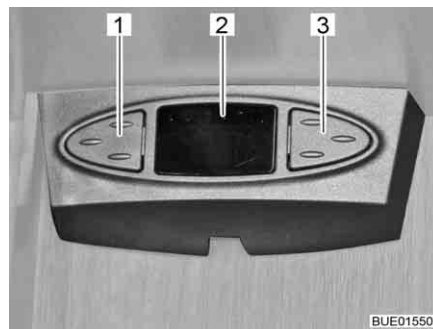


Bild 29 Sat-Maus

Sat-Maus bedienen:

- Vorherigen Sender aus der Senderliste wählen: Linke Taste (Bild 29,1) drücken.
- Nächsten Sender aus der Senderliste wählen: Rechte Taste (Bild 29,3) drücken.
- Zwischen Radio und TV umschalten: Tasten (Bild 29,1 und Bild 29,3) gleichzeitig kurz drücken.
- Receiver ein-/ausschalten: Tasten (Bild 29,1 und Bild 29,3) gleichzeitig drücken und gedrückt halten.

Kapitelübersicht

In diesem Kapitel finden Sie Hinweise zum Wohnen im Fahrzeug.
Die Hinweise betreffen im Einzelnen:

- das Öffnen und Schließen der Türen und Klappen
- die Lichtschalter
- das Einstellen der Spotleuchten
- das Positionieren des Fernsehgeräts
- das Heizen des Fahrzeugs
- das Lüften des Fahrzeugs
- das Öffnen und Schließen der Fenster und Rollos
- das Öffnen und Schließen der Dachhauben
- das Umbauen von Tischen
- die Benutzung der Betten
- die Benutzung der Außendusche

6.1 Eingangstür



► Nur mit verriegelten Türen fahren.



- ▷ Das Verriegeln der Türen kann verhindern, dass sich die Türen von selbst öffnen, z. B. bei einem Unfall.
- ▷ Verriegelte Türen verhindern auch das ungewollte Eindringen von außen, z. B. bei Ampelstopp.
- ▷ Beim Verlassen des Fahrzeugs immer die Türen verriegeln.

6.1.1 Eingangstür, außen

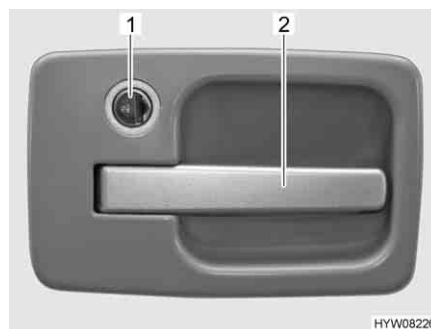


Bild 30 Türschloss Eingangstür, außen

Öffnen:

- Schlüssel in Schließzylinder (Bild 30,1) stecken und auf Symbol "🔓" drehen. Das Türschloss ist entriegelt.
- Schlüssel in Mittelstellung zurückdrehen und abziehen.
- Am Türgriff (Bild 30,2) ziehen. Die Tür ist geöffnet.

Verriegeln:

- Schlüssel in Schließzylinder (Bild 30,1) stecken und auf Symbol "🔒" drehen. Das Türschloss ist verriegelt.
- Schlüssel in Mittelstellung zurückdrehen und abziehen.



- ▷ Bei Eingangstüren mit Linksanschlag erfolgt das Verriegeln und Öffnen spiegelbildlich zur dargestellten Eingangstür.

6.1.2 Eingangstür, innen

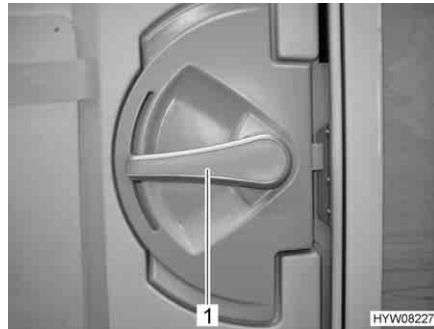


Bild 31 Türschloss Eingangstür, innen

- Öffnen:** ■ Den Türgriff (Bild 31,1) nach unten drücken.
- Verriegeln:** ■ Den Türgriff (Bild 31,1) ca. 45° nach oben drehen und in dieser Stellung stehen lassen.

6.1.3 Fenster Eingangstür (Sonderausstattung)

In die Eingangstür ist ein Fenster mit einer faltverdarklung integriert.



Bild 32 faltverdarklung

- Schließen:** ■ Die faltverdarklung (Bild 32,2) in der Mitte der Griffleiste (Bild 32,1) fassen, von unten nach oben ziehen und auf der gewünschten Höhe loslassen. Die faltverdarklung bleibt in dieser Höhe stehen.
- Öffnen:** ■ Die faltverdarklung in der Mitte der Griffleiste fassen und nach unten schieben.

6.1.4 Faltbarer Insektenschutz an der Eingangstür (Sonderausstattung)



- ▷ Den Insektenschutz ganz öffnen, bevor die Eingangstür geschlossen wird.



Bild 33 Insektenschutz

- Schließen:*
- Insektenschutz an der Leiste (Bild 33,1) ganz herausziehen.
- Öffnen:*
- Insektenschutz an der Leiste (Bild 33,1) in Ausgangsstellung zurück-schieben.

6.2 Außenklappen



- ▷ Vor Fahrtbeginn alle Außenklappen schließen und die Klappenschlösser verriegeln.
- ▷ Zum Öffnen und Schließen der Außenklappe alle Schlösser öffnen oder schließen, die an der Außenklappe angebaut sind.



- ▷ Beim Verlassen des Fahrzeugs alle Außenklappen schließen.

Die am Fahrzeug angebauten Außenklappen sind mit einheitlichen Schließzylindern ausgestattet. Deshalb können alle Schlösser mit demselben Schlüssel geöffnet werden.

6.2.1 Klappenschloss, ellipsenförmig



- ▷ Bei Regen kann Wasser in das geöffnete Klappenschloss eindringen. Deshalb den Schlossgriff schließen.

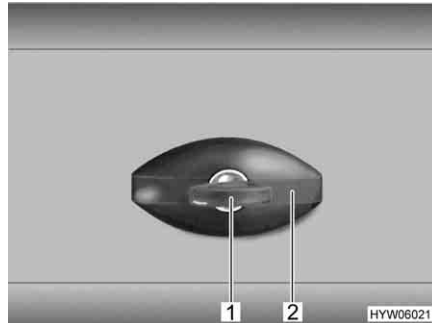


Bild 34 Klappenschloss, ellipsenförmig, verschlossen

- Öffnen:**
- Schlüssel in Schließzylinder (Bild 34,1) stecken und eine viertel Umdrehung entgegen dem Uhrzeigersinn drehen. Schlossgriff (Bild 34,2) schnappt heraus.
 - Schlüssel abziehen.
 - Schlossgriff eine viertel Umdrehung entgegen dem Uhrzeigersinn drehen. Das Klappenschloss ist geöffnet.

- Schließen:**
- Außenklappe vollständig schließen.
 - Schlossgriff im Uhrzeigersinn drehen, bis er waagrecht steht. Das Klappenschloss ist jetzt eingerastet, jedoch noch nicht verriegelt.
 - Schlüssel in Schließzylinder stecken.
 - Schlossgriff mit eingestecktem Schlüssel eindrücken und Schlüssel eine viertel Umdrehung im Uhrzeigersinn drehen. Der Schlossgriff bleibt verriegelt.
 - Schlüssel abziehen.

6.2.2 Klappenschloss mit Griffschale



- ▷ Zum Öffnen der Außenklappe alle Schlossgriffe gleichzeitig ziehen, die an der Außenklappe angebaut sind.

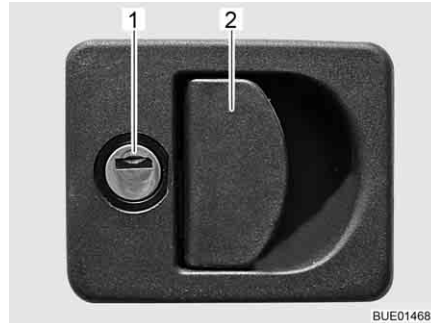


Bild 35 Klappenschloss mit Griffschale

- Öffnen:**
- Schlüssel in Schließzylinder (Bild 35,1) stecken und eine viertel Umdrehung drehen. Das Klappenschloss ist entriegelt.
 - Schlüssel abziehen.
 - Am Schlossgriff (Bild 35,2) ziehen. Die Außenklappe ist geöffnet.

- Schließen:**
- Außenklappe vollständig schließen.
 - Schlüssel in Schließzylinder stecken und eine viertel Umdrehung drehen. Das Klappenschloss ist verriegelt.
 - Schlüssel abziehen.

6.2.3 Klappenschloss, rechteckig

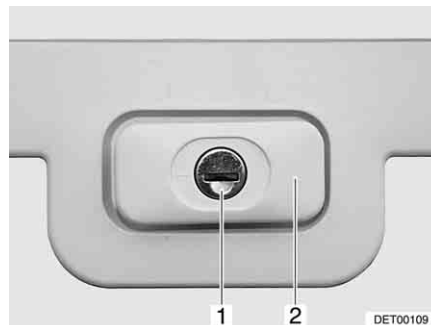


Bild 36 Klappenschloss, rechteckig, verschlossen

- Öffnen:**
- Schlüssel in Schließzylinder (Bild 36,1) stecken und eine viertel Umdrehung drehen. Schlossgriff (Bild 36,2) schnappt heraus.
 - Schlüssel abziehen.
 - Schlossgriff eine viertel Umdrehung drehen. Das Klappenschloss ist geöffnet.

- Schließen:**
- Außenklappe vollständig schließen.
 - Schlossgriff drehen, bis er waagrecht steht. Das Klappenschloss ist jetzt eingerastet, jedoch noch nicht verschlossen.
 - Schlüssel in Schließzylinder stecken.

- Schlossgriff mit eingestecktem Schlüssel eindrücken und Schlüssel eine viertel Umdrehung drehen. Der Schlossgriff bleibt verriegelt.
- Schlüssel abziehen.

6.2.4 Klappe für Toiletten-Kassette

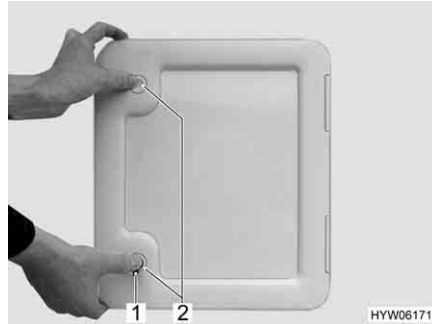
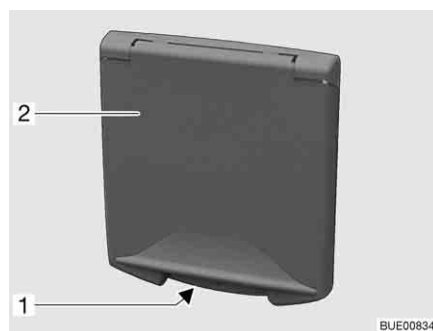


Bild 37 Klappe für Toiletten-Kassette

- Öffnen:**
- Schlüssel in Schließzylinder des Druckschlusses (Bild 37,1) stecken und eine viertel Umdrehung drehen.
 - Schlüssel abziehen.
 - Beide Druckschlösser (Bild 37,2) gleichzeitig mit dem Daumen drücken und Klappe für Toiletten-Kassette öffnen.

- Schließen:**
- Klappe für Toiletten-Kassette schließen und zudrücken.
 - Schlüssel in Schließzylinder (Bild 37,1) stecken und eine viertel Umdrehung drehen.
 - Schlüssel abziehen.

6.2.5 Klappe für 230-V-Anschluss, quadratisch



- 1 Griffmulde
- 2 Außenklappe

Bild 38 Klappe für 230-V-Anschluss

- Öffnen:**
- In die Griffmulde (Bild 38,1) an der Außenklappe (Bild 38,2) greifen und die Außenklappe nach oben schwenken.

- Schließen:**
- Die Außenklappe nach unten schwenken und zudrücken.

6.2.6 Verschlussdeckel für Trinkwasser-Einfüllstutzen

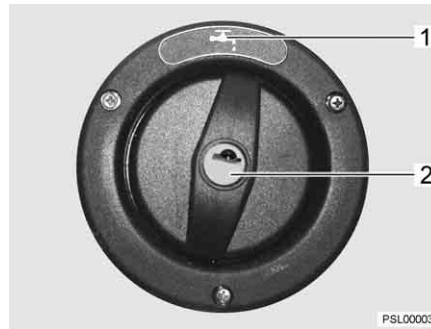


Bild 39 Verschlussdeckel für Trinkwasser-Einfüllstutzen



▷ Der Trinkwasser-Einfüllstutzen ist mit dem Symbol "☰" (Bild 39,1) gekennzeichnet.

Öffnen:

- Schlüssel in Schließzylinder (Bild 39,2) stecken und entgegen dem Uhrzeigersinn drehen.
- Verschlussdeckel abnehmen.

Schließen:

- Verschlussdeckel in Trinkwasser-Einfüllstutzen einsetzen.
- Schlüssel im Uhrzeigersinn drehen.
- Schlüssel abziehen.

6.3 Möbelklappen



- ▷ Vor Fahrtbeginn alle Möbelklappen und Innentüren schließen und verriegeln.
- ▷ Die in diesem Abschnitt abgebildeten Möbelklappen sind Beispiele. Je nach Modell können die Schlösser und Griffe der Möbelklappen von der hier dargestellten Form abweichen.

6.3.1 Möbelklappen mit Druckknopf



Bild 40 Möbelklappe mit Druckknopf (rund)



Bild 41 Möbelklappe mit Druckknopf (rechteckig)

Öffnen:

- Innenteil des Schlosses drücken. Der Druckknopf springt heraus (Bild 40 bzw. Bild 41).
- Druckknopf fassen und Möbelklappe öffnen.

- Schließen:*
- Möbelklappe zudrücken.
 - Druckknopf hineindrücken, bis er einrastet. Nach dem Einrasten ist die Möbelklappe richtig verschlossen.

6.3.2 Möbelklappen mit Griff

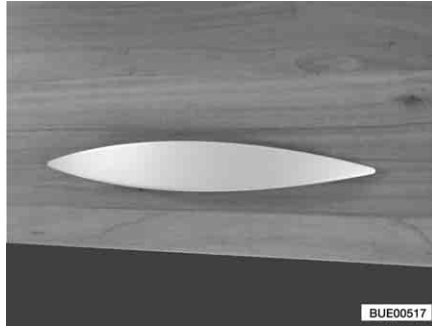


Bild 42 Möbelklappe mit Griff (Beispiel)

- Öffnen:*
- Am Griff (Bild 42) ziehen, bis Möbelklappe offen ist.
- Schließen:*
- Möbelklappe herunterdrücken, bis Klappenaussteller spürbar schließt.

6.3.3 Möbelklappen mit Entriegelungsgriff

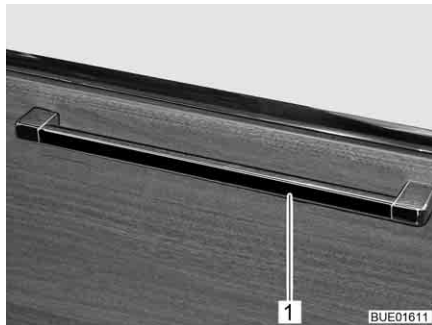


Bild 43 Möbelklappe mit Entriegelungsgriff

- Öffnen:*
- Entriegelungsgriff (Bild 43, 1) je nach Einbaulage nach oben, zur Seite oder nach unten drücken und gedrückt halten.
 - Am Entriegelungsgriff ziehen, bis die Möbelklappe offen ist.
- Schließen:*
- Möbelklappe zudrücken, bis Klappenaussteller spürbar schließt und die Verriegelung hörbar einrastet.

6.4 Lichtschalter

6.4.1 Eingangsbereich



▷ Die in diesem Abschnitt abgebildeten Lichtschalter sind Beispiele. Je nach Modell können die Art und die Belegung der Lichtschalter von der hier dargestellten Form abweichen.

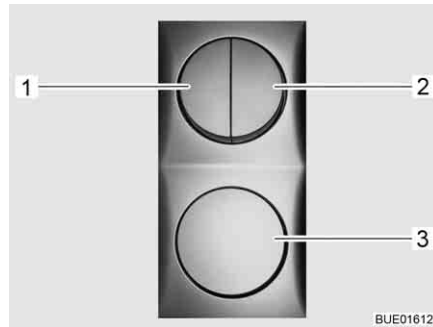


Bild 44 Lichtschalter



Bild 45 Vorzeltleuchte

Im Eingangsbereich befinden sich die Lichtschalter (Bild 44,1-3) für folgende Leuchten:

- Beleuchtung Einstieg
- Beleuchtung Vorzelt
- Beleuchtung Wohnbereich

6.4.2 Wohnbereich



▷ Die in diesem Abschnitt abgebildeten Leuchten sind Beispiele. Es sind nicht alle im Fahrzeug verwendeten Leuchten dargestellt. An den Beispielen soll der mögliche Einbauort von Lichtschaltern verdeutlicht werden. Die Art und das Aussehen der Lichtschalter kann von der hier dargestellten Form abweichen.

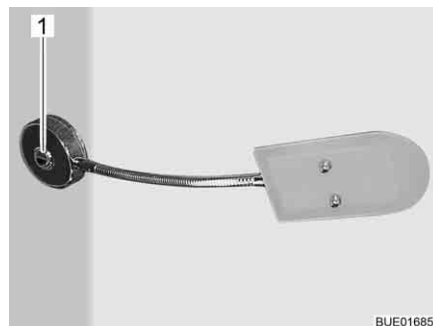


Bild 46 Innenleuchte, Lichtschalter direkt an der Leuchte

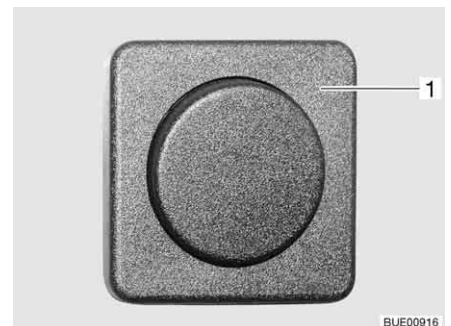


Bild 47 Innenleuchte, Lichtschalter getrennt von der Leuchte

Die Lichtschalter im Wohnbereich befinden sich direkt an der entsprechenden Leuchte (Bild 46,1) oder in der Nähe der Leuchte (Bild 47,1).

6.4.3 Einbauleuchte mit LED



Bild 48 Einbauleuchte, Lichtschalter in der Leuchte

Der Lichtschalter befindet sich in der Einbauleuchte. Zum Ein- und Ausschalten den Innenbereich der Einbauleuchte (Bild 48,1) drücken.

6.5 Spotleuchte



- ▶ Glühlampen und Leuchenträger können sehr heiß sein.
- ▶ Die Glühlampen und Leuchenträger vor dem Berühren abkühlen lassen.
- ▶ Wenn die Leuchte eingeschaltet oder noch heiß ist, muss der Sicherheitsabstand zu brennbaren Gegenständen wie Stores oder Vorhängen mindestens 30 cm betragen. Brandgefahr!



Bild 49 Spotleuchte

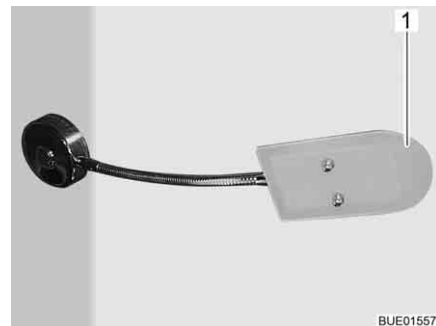


Bild 50 Spotleuchte mit flexiblem Arm

Drehen: ■ Gehäuse (Bild 49,1 oder Bild 50,1) fassen und schwenken.

Das Gehäuse kann in verschiedene Richtungen geschwenkt werden:

- nach links oder nach rechts
- nach oben oder nach unten

6.6 Spotleuchte (verschiebbar)



- ▶ Glühlampen und Leuchtenträger können sehr heiß sein.
- ▶ Die Glühlampen und Leuchtenträger vor dem Berühren abkühlen lassen.
- ▶ Wenn die Leuchte eingeschaltet oder noch heiß ist, muss der Sicherheitsabstand zu brennbaren Gegenständen wie Stores oder Vorhängen mindestens 30 cm betragen. Brandgefahr!

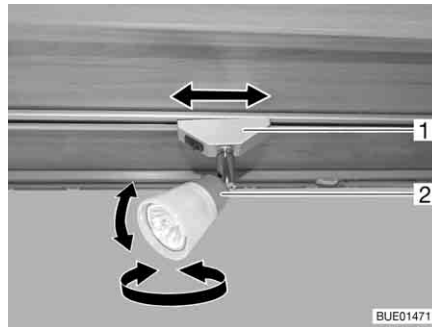


Bild 51 Spotleuchte

Drehen: ■ Gehäuse (Bild 51,2) fassen und drehen.

Das Gehäuse kann in verschiedene Richtungen gedreht werden:

- nach links oder nach rechts
- nach oben oder nach unten

Verschieben: ■ Halterung (Bild 51,1) fassen und um ca. 45° drehen.

■ Spotleuchte am Schienensystem entlang beliebig verschieben.

Abnehmen: ■ Halterung (Bild 51,1) fassen und um 90° drehen.

■ Spotleuchte aus der Schiene nehmen.

Die Spotleuchte kann an jeder beliebigen Stelle in die Schienen eingesetzt werden.

6.7 Halterung für Flachbildschirm



- ▶ Vor Fahrtbeginn den Flachbildschirm und die Bildschirmhalterung in die Grundposition bringen und sichern. Falls die Bildschirmhalterung in einen TV-Schrank eingebaut ist: TV-Schrank schließen.



- ▶ Zusätzlich die Bedienungsanleitung des Herstellers beachten.

6.7.1 Halterung an Säule

Die Halterung für den Flachbildschirm ist an einer Säule befestigt.

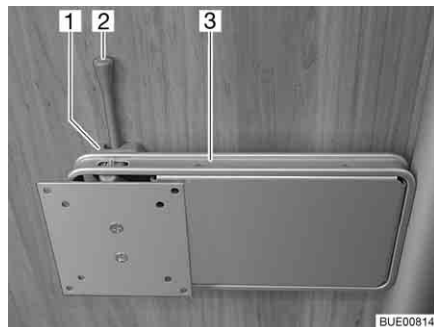


Bild 52 Halterung an Säule

Positionieren:

- Den Entriegelungshebel (Bild 52,2) zur Seite drücken und die Halterung (Bild 52,3) mit dem Flachbildschirm in die gewünschte Position drehen.
- Flachbildschirm leicht nach oben drücken und in die gewünschte Position schwenken. Es sind drei verschiedene Neigungswinkel möglich.

Verstauen:

- Flachbildschirm zurückdrehen, bis die Halterung (Bild 52,3) in die Verriegelung (Bild 52,1) einrastet.

6.7.2 Halterung an Schiene

Die Halterung für den Flachbildschirm ist an einer Schiene befestigt.

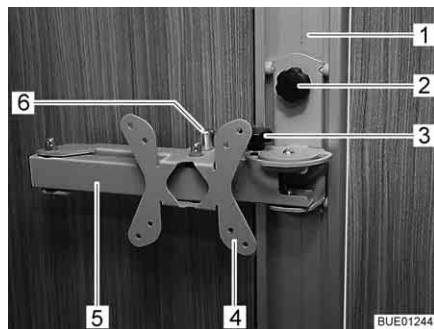


Bild 53 Halterung an Schiene

Positionieren:

- Knebelschraube (Bild 53,2) lösen und Halterung (Bild 53,4) in der Schiene (Bild 53,1) in gewünschte Höhe bringen.
- Knebelschraube wieder festziehen.
- Knebelschraube (Bild 53,3) lösen.
- Entriegelungsknopf (Bild 53,6) ziehen. Der Gelenkarm (Bild 53,5) ist entriegelt.
- Flachbildschirm in gewünschte Position schwenken.
- Knebelschraube (Bild 53,3) wieder festziehen.

Verstauen:

- Knebelschraube (Bild 53,3) lösen.
- Flachbildschirm in Ausgangslage zurückschwenken, bis Gelenkarm (Bild 53,5) hörbar in die Verriegelung einrastet.

- Knebelschraube (Bild 53,3) wieder festziehen.
- Knebelschraube (Bild 53,2) lösen, Halterung (Bild 53,4) in gewünschte Höhe bringen und Knebelschraube wieder festziehen.

6.7.3 Halterung im TV-Schrank

Der Flachbildschirm ist im TV-Schrank an einem Auszug befestigt.

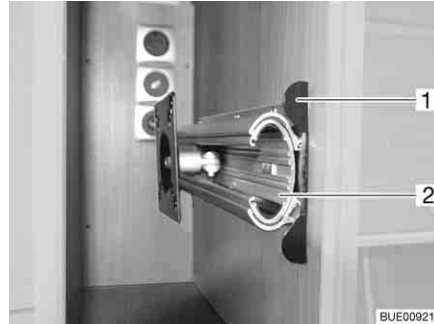


Bild 54 Halterung im TV-Schrank

Positionieren:

- Entriegelungsleiste (Bild 54,1) hineindrücken.
- Auszug (Bild 54,2) bis zum Anschlag herausziehen.
- Flachbildschirm in die gewünschte Position schwenken.

Verstauen:

- Flachbildschirm in die Ausgangslage zurückschwenken.
- Auszug (Bild 54,2) einschieben, bis die Entriegelungsleiste (Bild 54,1) einrastet.

6.7.4 Halterung im TV-Fach

Der Flachbildschirm ist im TV-Fach an einem Hubmechanismus befestigt.

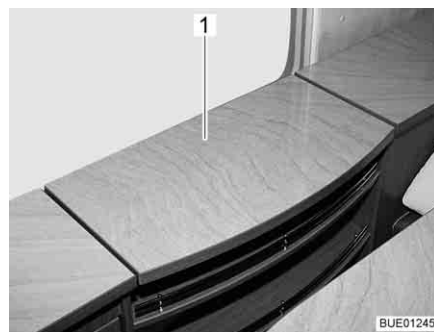


Bild 55 TV-Fach

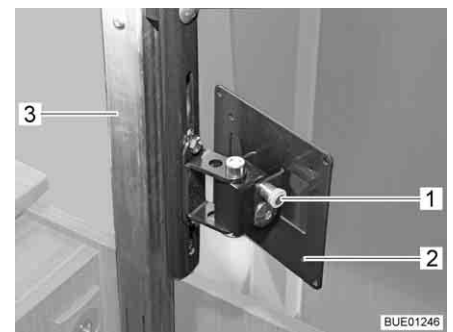


Bild 56 Hubmechanismus

Positionieren:

- Abdeckung (Bild 55,1) des TV-Fachs in der Mitte leicht nach unten drücken. Die Ausschubsäule (Bild 56,3) wird entriegelt und fährt nach oben.
- Entriegelungsknopf (Bild 56,1) ziehen und Halterung (Bild 56,2) mit Flachbildschirm in gewünschte Position schwenken.

Verstauen:

- Flachbildschirm in die Ausgangslage zurückschwenken, bis Halterung (Bild 56,2) in die Verriegelung einrastet.
- Abdeckung (Bild 55,1) in der Mitte gegen den Widerstand der Ausschubsäule (Bild 56,3) nach unten drücken, bis die Verriegelung einrastet.

6.8 Heizen



- ▶ Bei Heizbetrieb wird das Abgasrohr im Kleiderschrank heiß. Deshalb keine hitzeempfindlichen Kleidungsstücke in unmittelbarer Nähe des Abgasrohres aufbewahren (siehe auch Kapitel 9).



- ▷ Die Bedienung der Heizung ist im Kapitel 9 beschrieben.

6.9 Lüften



- ▶ Der Sauerstoff im Fahrzeuginneren wird durch die Atmung und durch den Betrieb von gasbetriebenen Einbaugeräten verbraucht. Daher muss der Sauerstoff ständig ersetzt werden. Zu diesem Zweck sind im Fahrzeug Zwangslüftungen (z. B. Dachhauben mit Zwangslüftung, Pilzdachlüfter oder Bodenlüfter) eingebaut. Zwangslüftungen weder von innen noch von außen abdecken, z. B. mit einer Wintermatte, oder zustellen. Zwangslüftungen von Schnee und Laub freihalten. Es droht Erstickungsgefahr durch erhöhten CO₂-Gehalt.



- ▷ Bei bestimmten Witterungsverhältnissen kann trotz ausreichender Belüftung an metallischen Gegenständen Kondenswasser auftreten (z. B. an der Boden-Fahrwerk-Verschraubung).
- ▷ An Durchbrüchen (z. B. Hubdachrändern, Pilzdachlüftern, Dachhaubenrändern, Steckdosen, Einfüllstutzen, Klappen usw.) können zusätzliche Kältebrücken entstehen.

Kondenswasser

Durch häufiges und gezieltes Lüften für ständigen Luftaustausch sorgen. Nur auf diese Weise wird verhindert, dass sich bei kühler Witterung Kondenswasser und in Folge Schimmel bildet. Wenn Heizleistung, Luftverteilung und Lüftung aufeinander abgestimmt sind, lässt sich in kühlen Jahreszeiten ein angenehmes Wohnklima schaffen.

Das Fahrzeug bei längerer Standzeit ab und zu gut durchlüften, v. a. im Sommer, weil Hitzestau möglich ist. Dabei nicht nur den Innenraum, sondern auch die von außen zugänglichen Stauräume lüften. Wenn das Fahrzeug in einem geschlossenen Raum abgestellt ist (z. B. Garage), auch den Stellplatz lüften. Auftretendes Kondenswasser kann zu Schimmelbildung führen.

6.10 Fenster



- ▷ Die Fenster sind mit Verdunklungsrollo oder faltverdarkung und mit Insektenschutzrollo oder faltbarem Insektenschutz ausgestattet. Verdunklungsrollo und Insektenschutzrollo schnappen nach Lösen der Verriegelung durch Zugkraft selbstständig in die Ausgangsstellung zurück. Um die Zugmechanik nicht zu beschädigen, das Verdunklungsrollo oder Insektenschutzrollo festhalten und langsam in die Ausgangsstellung zurückführen. Die faltverdarkung und der faltbare Insektenschutz bestehen aus dünnem Gewebe. Um die faltverdarkung oder den Insektenschutz nicht zu beschädigen, die faltverdarkung oder den Insektenschutz vorsichtig am Griff in die Ausgangsstellung zurückführen.
- ▷ Rollos nicht über einen längeren Zeitraum geschlossen halten, da sonst mit erhöhter Materialermüdung zu rechnen ist.
- ▷ Wenn das Verdunklungsrollo oder die faltverdarkung vollständig geschlossen ist, kann es bei starker Sonneneinstrahlung zu einem Hitze-stau zwischen dem Verdunklungsrollo/der faltverdarkung und dem Fenster kommen. Das Fenster kann beschädigt werden.
Wenn die Verdunklung im unteren Rollokasten eingebaut ist, die Verdunklung bei starker Sonneneinstrahlung deshalb nur zu 2/3 schließen. So kann die Wärme zwischen Fenster und Verdunklung entweichen.
Wenn die Verdunklung im oberen Rollokasten eingebaut ist, die Verdunklung ganz schließen und regelmäßig öffnen.
Zusätzlich das Fenster in Stellung "Dauerbelüftung" bringen.
- ▷ Vor Fahrtbeginn die Fenster schließen.
- ▷ Je nach Witterung die Fenster so weit schließen, dass keine Feuchtigkeit eindringen kann.
- ▷ Zum Öffnen und Schließen der Fenster alle Verriegelungshebel öffnen oder schließen, die am Fenster angebaut sind.



- ▷ Beim Verlassen des Fahrzeugs immer die Fenster schließen.
- ▷ Im Inneren der Acrylglas-Doppelscheibe kann sich bei starken Temperaturunterschieden oder extremen Witterungsverhältnissen ein leichter Beschlag aus Kondenswasser bilden. Die Scheibe ist so konstruiert, dass bei steigenden Außentemperaturen das Kondenswasser wieder verdunsten kann. Eine Beschädigung der Acrylglas-Doppelscheibe durch Kondenswasser ist nicht zu befürchten.

6.10.1 Ausstellfenster mit Dreh-Ausstellern



- ▷ Beim Ausstellen der Ausstellfenster darauf achten, dass keine Verwindungen auftreten. Ausstellfenster gleichmäßig ausstellen und schließen.
- ▷ Wenn der Verriegelungshebel mit einem Sicherungsknopf ausgestattet ist, bei jeder Bedienung des Verriegelungshebels den Sicherungsknopf drücken.

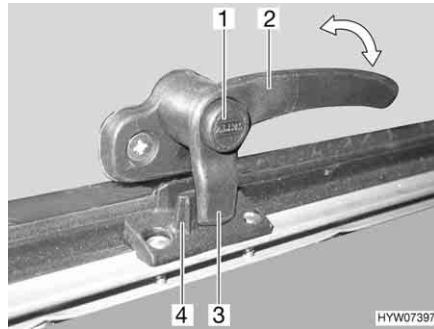


Bild 57 Verriegelungshebel mit Sicherungsknopf in Stellung "geschlossen"

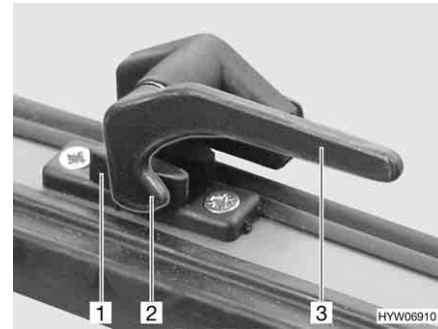


Bild 58 Verriegelungshebel in Stellung "geschlossen"

- Öffnen:**
- Wenn vorhanden, Sicherungsknopf (Bild 57,1) drücken und gedrückt halten.
 - Den Verriegelungshebel (Bild 57,2 oder Bild 58,3) eine viertel Umdrehung zur Fenstermitte hin drehen.

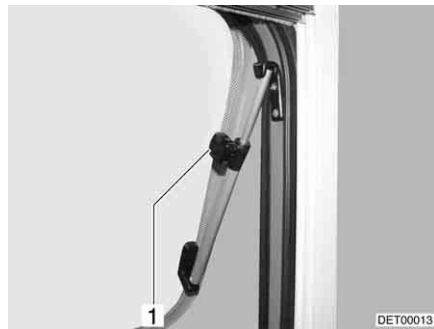


Bild 59 Ausstellfenster mit Dreh-Aussteller

- Das Ausstellfenster bis zur gewünschten Stellung öffnen und mit Rändelknopf (Bild 59,1) feststellen.

Das Ausstellfenster bleibt in der gewünschten Stellung arretiert.

- Schließen:**
- Rändelknopf (Bild 59,1) drehen, bis die Arretierung freigegeben wird.
 - Das Ausstellfenster schließen.
 - Wenn vorhanden, Sicherungsknopf (Bild 57,1) drücken und gedrückt halten.
 - Den Verriegelungshebel (Bild 57,2 oder Bild 58,3) eine viertel Umdrehung zum Fensterrahmen hin drehen. Die Verriegelungsnase (Bild 57,3 oder Bild 58,2) am Verriegelungshebel liegt komplett auf der Innenseite der Fensterverriegelung (Bild 57,4 oder Bild 58,1).

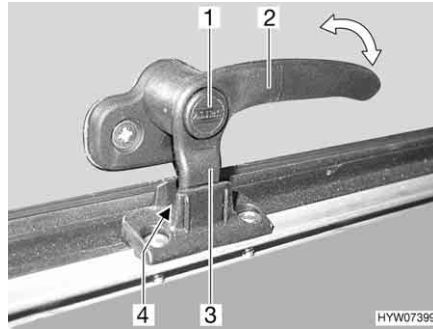


Bild 60 Verriegelungshebel mit Sicherungsknopf in Stellung "Dauerbelüftung"

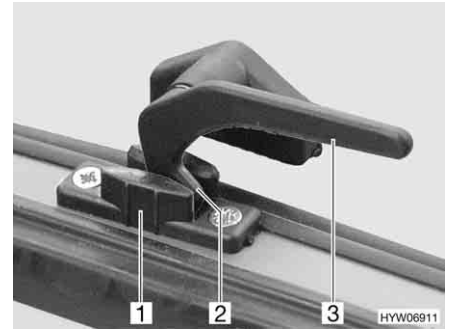


Bild 61 Verriegelungshebel in Stellung "Dauerbelüftung"

Dauerbelüftung

Mit dem Verriegelungshebel lässt sich das Ausstellfenster in zwei verschiedene Stellungen bringen:

- in Stellung "Dauerbelüftung" (Bild 60 und Bild 61)
- in Stellung "fest verschlossen" (Bild 57 und Bild 58)

Um das Ausstellfenster in Stellung "Dauerbelüftung" zu bringen:

- Wenn vorhanden, Sicherungsknopf (Bild 60,1) drücken und gedrückt halten.
- Den Verriegelungshebel (Bild 60,2 oder Bild 61,3) eine viertel Umdrehung zur Fenstermitte hin drehen.
- Das Ausstellfenster leicht nach außen drücken.
- Den Verriegelungshebel wieder zurückdrehen. Die Verriegelungsnase (Bild 60,3 oder Bild 61,2) am Verriegelungshebel dabei in die Aussparung der Fensterverriegelung (Bild 60,4 oder Bild 61,1) einfahren.
- Wenn vorhanden, Sicherungsknopf (Bild 60,1) loslassen.
- Sicherstellen, dass der Sicherungsknopf nicht hineingedrückt ist, sondern den Verriegelungshebel sichert.

Das Ausstellfenster darf während der Fahrt nicht in Stellung "Dauerbelüftung" stehen.

Bei Regen kann Spritzwasser in den Wohnbereich eindringen, wenn das Ausstellfenster in Stellung "Dauerbelüftung" steht. Deshalb die Ausstellfenster vollständig schließen.

6.10.2 Ausstellfenster mit Automatik-Ausstellern



- ▷ Das Fenster ganz öffnen, um die Arretierung freizugeben. Wenn die Arretierung nicht freigegeben und das Fenster trotzdem geschlossen wird, kann das Fenster wegen des großen Gegendrucks reißen.
- ▷ Beim Ausstellen der Ausstellfenster darauf achten, dass keine Verwindungen auftreten. Ausstellfenster gleichmäßig ausstellen und schließen.
- ▷ Wenn der Verriegelungshebel mit einem Sicherungsknopf ausgestattet ist, bei jeder Bedienung des Verriegelungshebels den Sicherungsknopf drücken.

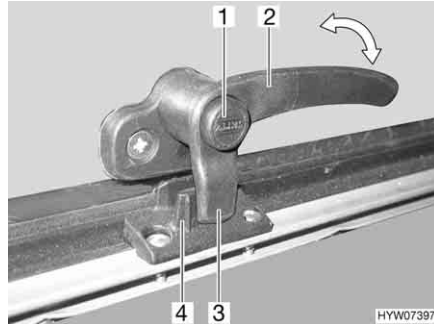


Bild 62 Verriegelungshebel mit Sicherungsknopf in Stellung "geschlossen"

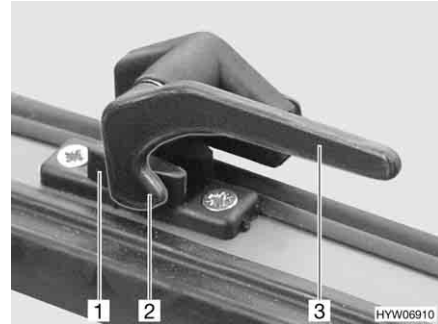


Bild 63 Verriegelungshebel in Stellung "geschlossen"

Öffnen:

- Wenn vorhanden, Sicherungsknopf (Bild 62, 1) drücken und gedrückt halten.
- Den Verriegelungshebel (Bild 62, 2 oder Bild 63, 3) eine viertel Umdrehung zur Fenstermitte hin drehen.

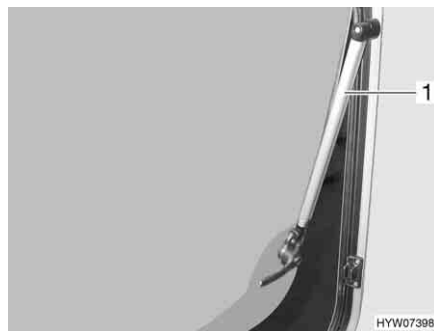


Bild 64 Ausstellfenster mit Automatik-Aussteller

- Das Ausstellfenster bis zur gewünschten Raststellung öffnen. Der Automatik-Aussteller (Bild 64, 1) rastet selbstständig ein.

Das Ausstellfenster bleibt in der gewünschten Stellung arretiert.

Schließen:

- Das Ausstellfenster so weit ausstellen, bis die Arretierung freigegeben wird.
- Das Ausstellfenster schließen.

- Wenn vorhanden, Sicherungsknopf (Bild 62,1) drücken und gedrückt halten.
- Den Verriegelungshebel (Bild 62,2 oder Bild 63,3) eine viertel Umdrehung zum Fensterrahmen hin drehen. Die Verriegelungsnase (Bild 62,3 oder Bild 63,2) am Verriegelungshebel liegt komplett auf der Innenseite der Fensterverriegelung (Bild 62,4 oder Bild 63,1).

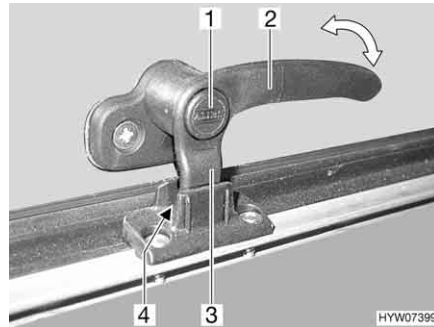


Bild 65 Verriegelungshebel mit Sicherungsknopf in Stellung "Dauerbelüftung"

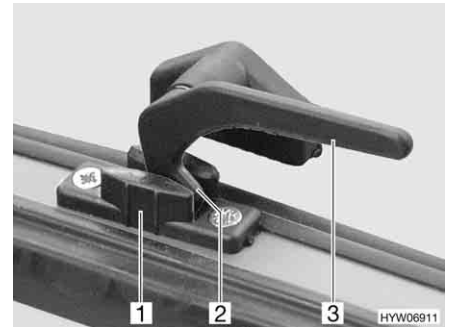


Bild 66 Verriegelungshebel in Stellung "Dauerbelüftung"

Dauerbelüftung

Mit dem Verriegelungshebel lässt sich das Ausstellfenster in zwei verschiedene Stellungen bringen:

- in Stellung "Dauerbelüftung" (Bild 65 und Bild 66)
- in Stellung "fest verschlossen" (Bild 62 und Bild 63)

Um das Ausstellfenster in Stellung "Dauerbelüftung" zu bringen:

- Wenn vorhanden, Sicherungsknopf (Bild 65,1) drücken und gedrückt halten.
- Den Verriegelungshebel (Bild 65,2 oder Bild 66,3) eine viertel Umdrehung zur Fenstermitte hin drehen.
- Das Ausstellfenster leicht nach außen drücken.
- Den Verriegelungshebel wieder zurückdrehen. Die Verriegelungsnase (Bild 65,3 oder Bild 66,2) am Verriegelungshebel dabei in die Ausparung der Fensterverriegelung (Bild 65,4 oder Bild 66,1) einfahren.
- Wenn vorhanden, Sicherungsknopf (Bild 65,1) loslassen.
- Sicherstellen, dass der Sicherungsknopf nicht hineingedrückt ist, sondern den Verriegelungshebel sichert.

Das Ausstellfenster darf während der Fahrt nicht in Stellung "Dauerbelüftung" stehen.

Bei Regen kann Spritzwasser in den Wohnbereich eindringen, wenn das Ausstellfenster in Stellung "Dauerbelüftung" steht. Deshalb die Ausstellfenster vollständig schließen.

6.10.3 Verdunklungsrollo und Insektenschutzrollo



- ▷ Die Rollos vor der Fahrt öffnen. Wenn die Rollos geschlossen sind, kann die Federwelle durch die Erschütterungen beschädigt werden.



- ▷ Je nach Fenstergröße sind die Rollos mit einem oder mit zwei Griffen ausgestattet.

Die Fenster sind mit Verdunklungsrollo und Insektenschutzrollo ausgestattet. Verdunklungsrollo und Insektenschutzrollo lassen sich getrennt voneinander bedienen.

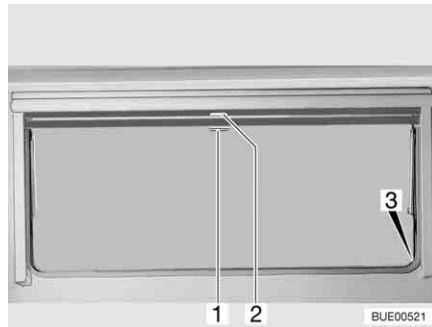


Bild 67 Ausstellfenster

Verdunklungsrollo Das Verdunklungsrollo befindet sich im oberen Rollokasten.

- Schließen:*
- Verdunklungsrollo am Griff (Bild 67,2) nach unten ziehen. Wenn das Verdunklungsrollo ganz geschlossen wird, das Verdunklungsrollo auf beiden Seiten am Fensterrahmen in die Arretierung (Bild 67,3) einhängen.

- Öffnen:*
- Wenn das Verdunklungsrollo vollständig geschlossen ist: Den Griff (Bild 67,2) nach unten drücken und den Griff dabei leicht nach innen ziehen. Das Verdunklungsrollo aus den Arretierungen links und rechts am Fensterrahmen aushängen.
 - Wenn sich das Verdunklungsrollo in Zwischenposition befindet: Den Griff (Bild 67,2) leicht nach unten ziehen, bis sich die Arretierung gelöst hat.
 - Verdunklungsrollo am Griff langsam zurückführen.

Insektenschutzrollo Das Insektenschutzrollo befindet sich im oberen Rollokasten.

- Schließen:*
- Insektenschutzrollo am Griff (Bild 67,1) nach unten ziehen und auf beiden Seiten am Fensterrahmen in die Arretierung (Bild 67,3) einhängen.

- Öffnen:*
- Griff (Bild 67,1) nach unten drücken und den Griff dabei leicht nach innen ziehen. Das Insektenschutzrollo aus den Arretierungen links und rechts am Fensterrahmen aushängen.
 - Insektenschutzrollo am Griff langsam zurückführen.

6.11 Dachhauben

Je nach Modell sind im Fahrzeug Dachhauben mit oder ohne Zwangslüftung eingebaut. Wenn eine Dachhaube ohne Zwangslüftung eingebaut ist, erfolgt die Zwangslüftung über Pilzdachlüfter.



- ▶ Die Lüftungsöffnungen der Zwangslüftungen stets offen halten. Zwangslüftungen niemals abdecken, z. B. mit einer Wintermatte, oder zustellen. Zwangslüftungen von Schnee und Laub freihalten.



- ▷ Die Dachhauben sind mit Verdunklungsrollo oder faltverdarkung und mit Insektenschutzrollo oder faltbarem Insektenschutz ausgestattet. Verdunklungsrollo und Insektenschutzrollo schnappen nach Lösen der Verriegelung durch Zugkraft selbstständig in die Ausgangsstellung zurück. Um die Zugmechanik nicht zu beschädigen, das Verdunklungsrollo oder Insektenschutzrollo festhalten und langsam in die Ausgangsstellung zurückführen. Die faltverdarkung und der faltbare Insektenschutz bestehen aus dünnem Gewebe. Um die faltverdarkung oder den Insektenschutz nicht zu beschädigen, die faltverdarkung oder den Insektenschutz vorsichtig am Griff in die Ausgangsstellung zurückführen.
- ▷ Rollos nicht über einen längeren Zeitraum geschlossen halten, da sonst mit erhöhter Materialermüdung zu rechnen ist.
- ▷ Wenn das Verdunklungsrollo bzw. die faltverdarkung vollständig geschlossen ist, kann es bei starker Sonneneinstrahlung zu einem Hitze-stau zwischen dem Verdunklungsrollo/der faltverdarkung und der Dachhaube kommen. Die Dachhaube kann beschädigt werden. Deshalb bei starker Sonneneinstrahlung das Verdunklungsrollo/die faltverdarkung nur zu 2/3 schließen. Die Dachhaube leicht öffnen oder in Lüftungsstellung bringen.
- ▷ Je nach Witterung die Dachhauben so weit schließen, dass keine Feuchtigkeit eindringen kann.
- ▷ Die Dachhauben nicht betreten.
- ▷ Vor Fahrtbeginn die Dachhauben schließen.
- ▷ Vor Fahrtbeginn die Verriegelung der Dachhauben prüfen.



- ▷ Beim Verlassen des Fahrzeugs immer die Dachhauben schließen.

6.11.1 Heki-Dachhaube (mini und midi) (teilweise Sonderausstattung)

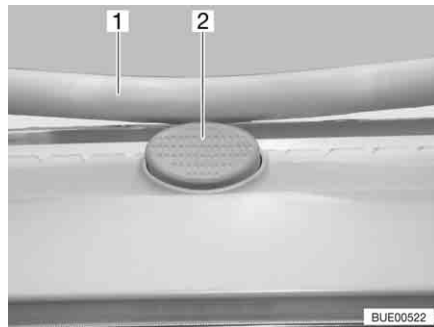


Bild 68 Sicherungsknopf an der Heki-Dachhaube

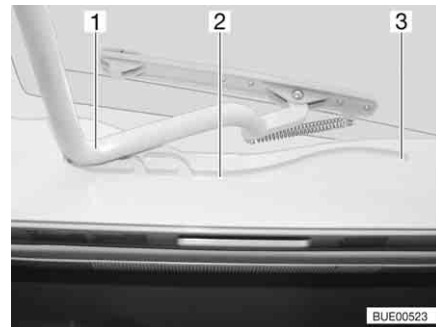


Bild 69 Heki-Dachhaube, Führung

Die Heki-Dachhaube wird einseitig ausgestellt.

Öffnen:

- Den Sicherungsknopf (Bild 68,2) drücken und den Bügel (Bild 68,1) mit beiden Händen nach unten ziehen.
- Den Bügel (Bild 69,1) in den Führungen (Bild 69,2) bis in die hinterste Position (Bild 69,3) ziehen.

Schließen:

- Den Bügel (Bild 69,1) mit beiden Händen leicht nach oben drücken.
- Den Bügel in den Führungen zurückschieben.
- Den Bügel mit beiden Händen nach oben drücken, bis der Bügel oberhalb des Sicherungsknopfes (Bild 68,2) liegt.

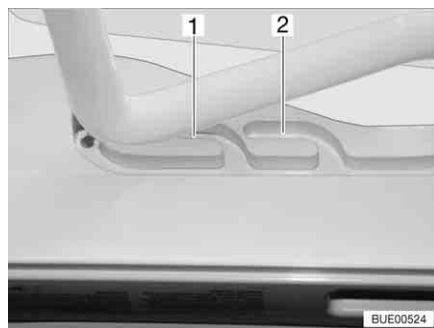


Bild 70 Heki-Dachhaube in Lüftungsstellung

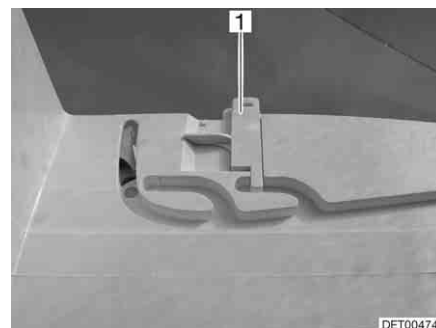


Bild 71 Verriegelung Lüftungsstellung

Lüftungsstellung

Die Heki-Dachhaube kann in zwei Lüftungsstellungen gebracht werden: Schlechtwetterstellung (Bild 70,1) und Mittelstellung (Bild 70,2). Je nach Modell kann die Dachhaube in der Mittelstellung mit den beiden Riegeln (Bild 71,1) links und rechts am Rahmen der Dachhaube verriegelt werden.

- Den Sicherungsknopf (Bild 68,2) drücken und den Bügel (Bild 68,1) mit beiden Händen nach unten ziehen.
- Den Bügel in den Führungen (Bild 69,2) bis zur gewünschten Stellung ziehen.
- Den Bügel leicht nach oben drücken und in die gewählte Führung (Bild 70,1 oder 2) schieben und ggf. verriegeln.

Faltverdunklung Um die Faltverdunklung zu schließen und zu öffnen:

Schließen: ■ Die Faltverdunklung am Griff ausziehen und an gewünschter Position loslassen. Die Faltverdunklung bleibt in dieser Position stehen.

Öffnen: ■ Die Faltverdunklung am Griff langsam in Ausgangsstellung schieben.

Insektenschutz Um den Insektenschutz zu schließen und zu öffnen:

Schließen: ■ Den Insektenschutz am Griff zum gegenüberliegenden Griff der Faltverdunklung ziehen.

Öffnen: ■ Den Griff am Insektenschutz hinten drücken. Die Arretierung wird gelöst.
■ Den Insektenschutz am Griff langsam zurückführen.

6.11.2 Heki-Dachhaube (Sonderausstattung)

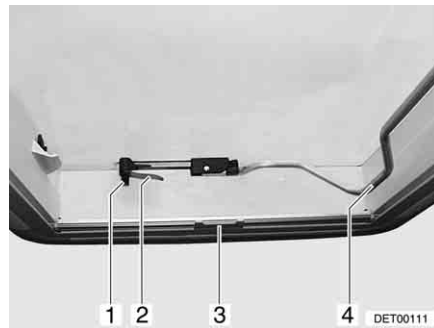


Bild 72 Heki-Dachhaube, geschlossen

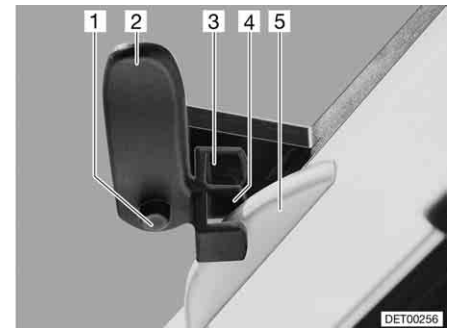


Bild 73 Heki-Dachhaube in Lüftungsstellung 1

Die Heki-Dachhaube kann einseitig ausgestellt werden.

Öffnen: ■ Sicherungsknopf (Bild 72,1) drücken und Verriegelungshebel (Bild 72,2) eine viertel Umdrehung nach innen drehen.
■ Bügel (Bild 72,4) nach unten aus der Arretierung ziehen.
■ Heki-Dachhaube mit dem Bügel nach oben drücken.
■ Bügel wieder in die Arretierung drücken.

Schließen: ■ Bügel (Bild 72,4) nach unten aus der Arretierung ziehen.
■ Heki-Dachhaube mit dem Bügel nach unten ziehen.
■ Verriegelungshebel (Bild 72,2 und Bild 73,2) eine viertel Umdrehung drehen. Die Nase der Dachverriegelung (Bild 73,5) muss dabei in die obere Verriegelungsgabel (Bild 73,3) eingreifen.
■ Bügel wieder in die Arretierung drücken.

Lüftungsstellung (Variante 1): ■ Heki-Dachhaube öffnen und leicht nach außen drücken.
■ Sicherungsknopf (Bild 73,1) drücken und Verriegelungshebel (Bild 73,2) zurückdrehen. Die Nase der Dachverriegelung (Bild 73,5) muss dabei in die untere Verriegelungsgabel (Bild 73,4) eingreifen.
■ Bügel wieder in die Arretierung drücken.

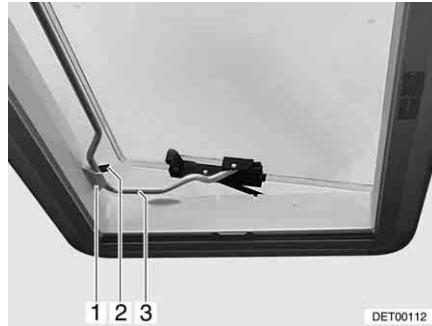


Bild 74 Heki-Dachhaube in Lüftungsstellung 2

*Lüftungsstellung
(Variante 2):*

- Heki-Dachhaube öffnen.
- Bügel (Bild 74,3) in die Halterung (Bild 74,1) einlegen.
- Hebel (Bild 74,2) über den Bügel legen.

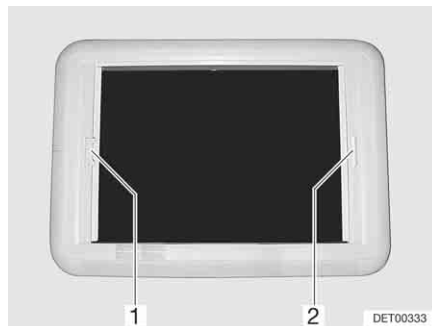


Bild 75 Heki-Dachhaube, Rollo-Verriegelung

Verdunklungsrollo

Um das Verdunklungsrollo zu schließen und zu öffnen:

Schließen: ■ Verdunklungsrollo am Griff (Bild 75,2) zum gegenüberliegenden Griff des Insektenschutzrollos (Bild 75,1) ziehen und einrasten lassen.

Öffnen: ■ Verdunklungsrollo mit einer Hand am Griff festhalten.
 ■ Mit der anderen Hand die Entriegelungsleiste am Griff des Insektenschutzrollos (Bild 75,1) in Richtung Griff drücken. Die Verriegelung wird gelöst.
 ■ Das Verdunklungsrollo am Griff langsam zurückführen.

Insektenschutzrollo

Um das Insektenschutzrollo zu schließen und zu öffnen:

Schließen: ■ Insektenschutzrollo am Griff (Bild 75,1) zum gegenüberliegenden Griff des Verdunklungsrollos (Bild 75,2) ziehen und einrasten lassen.

Öffnen: ■ Insektenschutzrollo (Bild 75,1) am Griff festhalten und die Entriegelungsleiste in Richtung Griff drücken. Die Verriegelung wird gelöst.
 ■ Das Insektenschutzrollo am Griff langsam zurückführen.

6.12 Tische

6.12.1 Hängetisch mit Knickfuß

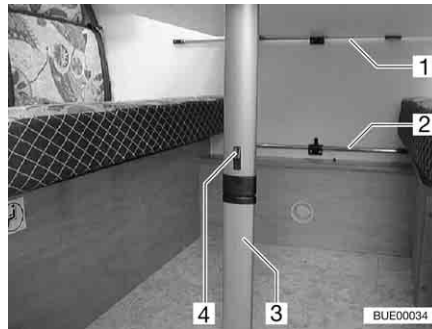


Bild 76 Hängetisch mit Knickfuß

Der Hängetisch kann als Bettunterbau benutzt werden.

Umbau zum Bettunterbau:

- Tischplatte vorn leicht anheben.
- Arretierung (Bild 76,4) in Richtung Tischplatte schieben.
- Unteres Fußteil (Bild 76,3) um 90° umklappen.
- Hängetisch aus der oberen Einhängeschiene (Bild 76,1) aushängen.
- Hängetisch in die untere Einhängeschiene (Bild 76,2) einhängen und auf dem Tischfußgelenk abstellen.

6.12.2 Schwenktisch



- ▷ Den Schwenktisch vor Fahrtbeginn verkleinern.



Bild 77 Schwenktisch mit Metallgestell

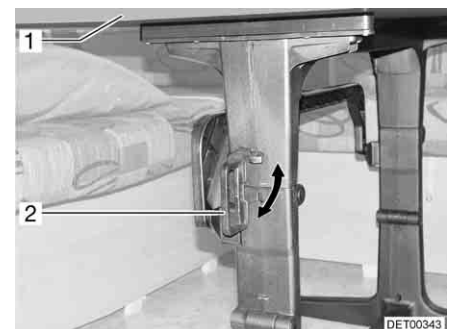


Bild 78 Schwenktisch mit Kunststoffgestell

Der Schwenktisch kann durch seinen Schwenkmechanismus als Bettunterbau benutzt werden.

Umbau zum Bettunterbau:

- Griff (Bild 77,2) nach oben schieben bzw. Griff (Bild 78,2) in die waagrechte Position drehen.
- Tischplatte (Bild 77,1 bzw. Bild 78,1) in einem Bogen nach unten schwenken.
- Griff (Bild 77,2) einrasten lassen bzw. Griff (Bild 78,2) in die senkrechte Position zurückdrehen. Der Schwenkmechanismus ist verriegelt.

6.12.3 Hängetisch und Schwenktisch

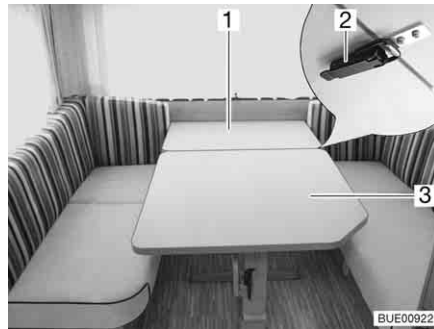


Bild 79 Hängetisch und Schwenktisch



Bild 80 Nach Umbau zur Rundsitzgruppe

Die Kombination aus Hängetisch und Schwenktisch kann zur Rundsitzgruppe umgebaut werden.

Umbau zur Rundsitzgruppe:

- Zwei Verschlüsse (Bild 79,2) an der Unterseite der Tischplatte öffnen.
- Schwenktisch (Bild 79,3) etwas zur Mitte ziehen.
- Tischplatte des Hängetisches (Bild 79,1) ca. 45° anheben.
- Unteres Fußteil des Hängetisches nach unten ziehen und um 90° umklappen.
- Hängetisch aus der oberen Halteleiste nehmen.
- Hängetisch in die untere Halteleiste einhängen und mit dem Fuß auf dem Boden abstellen.
- Die Zusatzpolster auflegen.
- Schwenktisch wieder nach hinten schieben (Bild 80).

6.12.4 Hubtisch

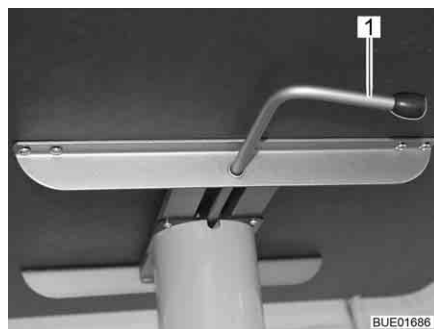


Bild 81 Hubtisch

Der Tisch kann durch den Hubmechanismus auch als Bettunterbau benutzt werden.

Umbau zum Bettunterbau:

- Den Verriegelungshebel (Bild 81,1) nach links schwenken. Die Verriegelung des Hubmechanismus ist offen.
- Tischplatte in der Mitte bis zum Anschlag nach unten drücken und gedrückt halten.
- Den Verriegelungshebel (Bild 81,1) nach rechts schwenken (Bild 81). Der Hubmechanismus ist verriegelt.

Rückbau zum Tisch:

- Den Verriegelungshebel (Bild 81,1) nach links schwenken. Die Verriegelung des Hubmechanismus ist offen. Die Tischplatte fährt bis zum Anschlag nach oben.
- Den Verriegelungshebel nach rechts schwenken (Bild 81). Der Hubmechanismus ist verriegelt.

6.12.5 Hängetisch und Hubtisch

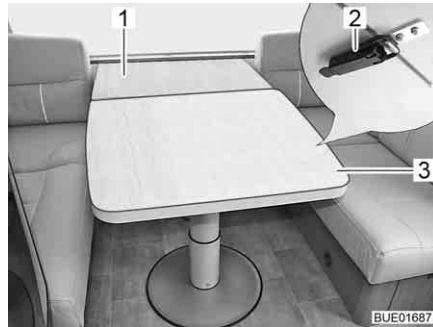


Bild 82 Hängetisch und Hubtisch



Bild 83 Nach Umbau zur Rundsitzgruppe

Die Kombination aus Hängetisch und Hubtisch kann zur Rundsitzgruppe umgebaut werden.

Umbau zur Rundsitzgruppe:

- Zwei Verschlüsse (Bild 82,2) an der Unterseite der Tischplatte öffnen.
- Hubtisch (Bild 82,3) etwas zur Mitte ziehen.
- Tischplatte des Hängetisches (Bild 82,1) ca. 45° anheben.
- Unteres Fußteil des Hängetisches nach unten ziehen und um 90° umklappen.
- Hängetisch aus der oberen Halteleiste nehmen.
- Hängetisch in die untere Halteleiste einhängen und mit dem Fuß auf dem Boden abstellen.
- Die Zusatzpolster auflegen.
- Hubtisch wieder nach hinten schieben (Bild 83).

6.13 Betten

6.13.1 Etagenbett



- ▶ Das obere Etagenbett nur benutzen, wenn die Absturzsicherung angebracht ist.
- ▶ Das Etagenbett maximal mit 100 kg belasten.
- ▶ Das obere Etagenbett nicht für Kleinkinder unter 6 Jahren benutzen.
- ▶ Kleinkinder nie unbeaufsichtigt im Etagenbett lassen.
- ▶ Besonders bei Kleinkindern unter 6 Jahren immer darauf achten, dass sie nicht aus dem Etagenbett fallen können.
- ▶ Für Kinder geeignete, separate Kinderbetten oder Reisekinderbetten verwenden.

Je nach Modell ist das Fahrzeug mit einem Etagenbett ausgestattet. Das Etagenbett kann ohne zusätzliche Umbauten sofort benutzt werden.

Das obere Bett immer über die serienmäßig vorhandene Aufstiegshilfe besteigen.

6.13.2 Festes Bett (manueller Aufsteller)



- ▶ Lattenrost beim Schließen nicht nach unten fallen lassen!

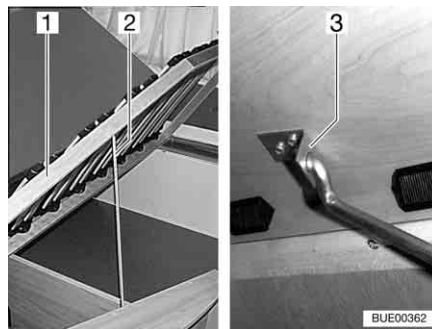


Bild 84 Festes Bett

Unter dem Bett befindet sich der Bettkasten. Im Bettkasten kann z. B. Bettwäsche aufbewahrt werden.

Zum Einräumen und Ausräumen des Bettkastens den Lattenrost nach oben klappen.

Je nach Modell ist am Lattenrost eine Stange zum Aufstellen vorhanden.

- Öffnen:**
- Lattenrost (Bild 84,1) anheben, Stange (Bild 84,2) aus Verankerung lösen und in Loch der Halterung (Bild 84,3) einstecken.

- Schließen:**
- Lattenrost (Bild 84,1) anheben, Stange (Bild 84,2) aus Halterung (Bild 84,3) lösen und in Verankerung einklemmen.
 - Lattenrost vorsichtig ablassen.

6.13.3 Festes Bett (Feder-Aufsteller)



- ▶ Lattenrost beim Schließen vorsichtig nach unten drücken. Am Ende der Bewegung wird der Lattenrost durch die Federn schnell nach unten gezogen. Dadurch besteht Quetschgefahr!

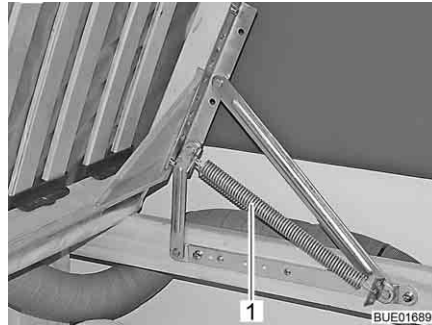


Bild 85 Festes Bett

Unter dem Bett befindet sich ein Stauraum. Zum Einräumen oder Ausräumen des Stauraums vom Fahrzeuginneren aus den Lattenrost nach oben klappen.

Öffnen:

- Matratze etwas zur Mitte ziehen.
- Lattenrost anheben. Die Federn (Bild 85,1) halten den Lattenrost in geöffneter Stellung.

Schließen:

- Lattenrost gegen den Widerstand der Federn nach unten drücken.

6.13.4 Hubbett, manuell bedienbar (Premio Plus und Averso Plus)



- ▶ Die Leseleuchten im Hubbett ausschalten, wenn das Hubbett nach oben gefahren wird. Brandgefahr!
- ▶ Die Leseleuchten an der Unterseite des Hubbettes ausschalten, wenn das Hubbett abgesenkt wird. Brandgefahr!
- ▶ Das Hubbett maximal mit 200 kg belasten.
- ▶ Vor Fahrtbeginn das Hubbett sichern. Dazu das Hubbett verriegeln.
- ▶ Hubbett vor dem Benutzen in die untere Endposition ziehen. Sicherstellen, dass das Hubbett nicht auf Hindernissen wie Kopfstützen, Polstern o. Ä. aufliegt.
- ▶ Das Hubbett nur benutzen, wenn das Sicherungsnetz aufgespannt ist.
- ▶ Kleinkinder nie unbeaufsichtigt im Hubbett lassen.
- ▶ Besonders bei Kleinkindern unter 6 Jahren immer darauf achten, dass sie nicht aus dem Hubbett fallen können.
- ▶ Für Kinder geeignete, separate Kinderbetten oder Reisekinderbetten verwenden.



- ▷ Das Hubbett muss sich ohne großen Kraftaufwand schließen lassen, damit es in der Raststellung frei von Spannungen ist. Gegenstände auf dem Hubbett können die Hubmechanik einseitig verspannen und Beschädigungen verursachen.

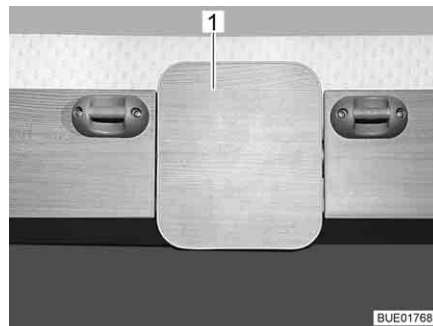


Bild 86 Entriegelung (Premio Plus)

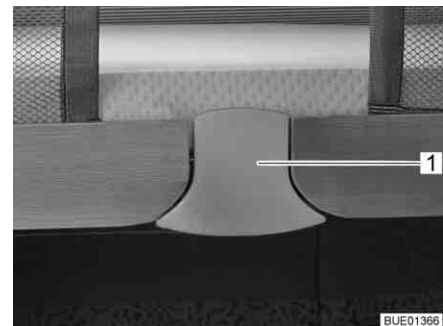


Bild 87 Entriegelung (Averso Plus)

Das Hubbett befindet sich über der hinteren Sitzgruppe.

Das Hubbett besitzt in der oberen Position zwei Raststellungen. In beiden Raststellungen ist das Hubbett sicher verriegelt.

Hubbett absenken:

- Leuchten unter dem Hubbett ausschalten.
- Hindernisse im Ausfahrbereich des Hubbetts entfernen (z. B. Kopfstützen).
- Die Rückenpolster umlegen.
- Entriegelungsfläche (Bild 86,1 bzw. Bild 87,1) unten herausziehen. Die Verriegelung ist gelöst.
- Hubbett mit beiden Händen bis zum Anschlag nach unten ziehen.
- Wenn sich das Hubbett in der obersten Raststellung befand: Entriegelungsfläche zum Überwinden der zweiten Raststellung erneut unten herausziehen. Hubbett mit beiden Händen weiter bis zum Anschlag nach unten ziehen.
- Sicherstellen, dass das Hubbett in die untere Endposition gezogen ist und nicht auf Hindernissen wie Kopfstützen, Polstern o. Ä. aufliegt.



Bild 88 Einklapphilfen

Hubbett anheben:

- Leseleuchten an der Decke ausschalten.
 - Hubbett mit beiden Händen bis zur ersten Raststellung nach oben drücken. Dabei darauf achten, dass die Einklapphilfen (Bild 88,1) auf beiden Seiten die seitlichen Stoffbahnen nach innen ziehen. Bei Bedarf das Hubbett bis zur obersten Raststellung weiter nach oben drücken. Dabei darauf achten, dass der Schnappverschluss hörbar in den Verriegelungsbügel einrastet.
 - Prüfen, ob das Hubbett sicher verriegelt ist. Dazu das Hubbett kräftig nach unten ziehen.
- ▷ Je nach Modell ist das Hubbett mit einem einteiligen oder mit einem zweiseitigen Sicherungsnetz ausgestattet.



Bild 89 Hubbett mit aufgespanntem Sicherungsnetz

Sicherungsnetz

Das Sicherungsnetz (Bild 89,2) mit den Sicherungsgurten liegt im Hubbett unter der Matratze. Das Sicherungsnetz erst aufspannen, wenn sich die Personen bereits im Hubbett befinden.

Aufspannen:

- Die Sicherungsgurte (Bild 89,1) in die Haken an der Decke einhängen.

Aufstiegsleiter

Das Hubbett nur über die beigelegte Aufstiegsleiter (Bild 89,5) besteigen.

Einhängen:

- Aufstiegsleiter (Bild 89,5) mit den beiden Bügeln (Bild 89,4) in die Griffleiste (Bild 89,3) am Hubbett einhängen.

Verstauen:

- Aufstiegsleiter (Bild 89,5) aus der Griffleiste (Bild 89,3) am Hubbett aushängen.
- Aufstiegsleiter sicher verstauen.

6.13.5 Bettverbreiterung Einzelbetten (Sonderausstattung)

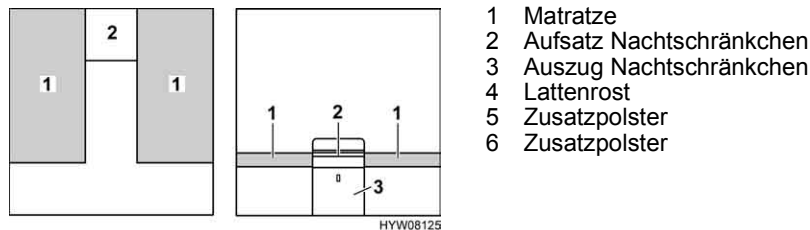


Bild 90 Vor dem Umbau

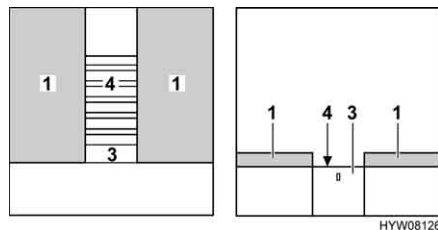


Bild 91 Während des Umbaus

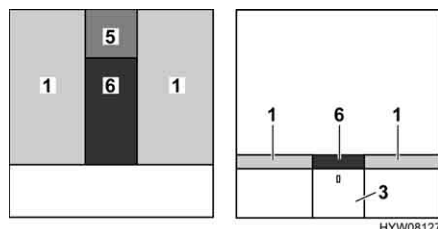


Bild 92 Nach dem Umbau

- Aufsatz des Nachtschränchens (Bild 90,2) entfernen und beiseite stellen.
- Lattenrost (Bild 91,4) ganz herausziehen. Dazu am Auszug (Bild 91,3) ziehen.
- Das Zusatzpolster (Bild 92,5) auf das Nachtschränken legen.
- Das Zusatzpolster (Bild 92,6) zwischen die Matratzen (Bild 92,1) legen.

6.14 Sitzgruppen zum Schlafen umbauen

Die nachfolgende Tabelle gibt einen Überblick über die Sitzgruppen, die in die einzelnen Modelle eingebaut sind, und nennt den Abschnitt, in dem der Umbau zum Bett beschrieben ist.

Modell	Sitzgruppe	Bemerkung	Abschnitt	
Premio	395 TS	Längs-/Hecksitzgruppe	ohne Zusatzpolster	6.14.1
	435 TS	Rund-/Hecksitzgruppe	ohne Zusatzpolster	6.14.5
	450 TS	Rund-/Hecksitzgruppe	ohne Zusatzpolster	6.14.5
	485 TK	Längs-/Mittelsitzgruppe	mit Zusatzpolster	6.14.2
	490 TL/ TS	Rund-/Hecksitzgruppe	ohne Zusatzpolster	6.14.5
	495 TK	Längs-/Mittelsitzgruppe	mit Zusatzpolster	6.14.2
	520 TK	Rund-/Mittelsitzgruppe	mit Zusatzpolster	6.14.4

Premio Plus

Modell	Sitzgruppe	Bemerkung	Abschnitt
510 TK	Rund-/Hecksitzgruppe	ohne Zusatzpolster	6.14.5
510 TK	Längs-/Bugsitzgruppe	mit Zusatzpolster	6.14.2

Averso / Averso Top

430 TS	Längs-/Hecksitzgruppe	mit Zusatzpolster	6.14.2
450 TS	Längs-/Hecksitzgruppe	mit Bettverbreiterung und Zusatzpolster	6.14.6
455 TS	L-/Mittelsitzgruppe	ohne Zusatzpolster	6.14.7
460 TS	Rund-/Hecksitzgruppe	ohne Zusatzpolster	6.14.5
465 TS	Rund-/Bugsitzgruppe	ohne Zusatzpolster	6.14.5
470 TS	Längs-/Mittelsitzgruppe	mit Bettverbreiterung und Zusatzpolster	6.14.3
475 TL	Rund-/Hecksitzgruppe	ohne Zusatzpolster	6.14.5
475 TL nature	Rund-/Hecksitzgruppe	ohne Zusatzpolster	6.14.5
485 TS	Rund-/Hecksitzgruppe	ohne Zusatzpolster	6.14.5
500 TK	Längs-/Mittelsitzgruppe	ohne Zusatzpolster	6.14.1
520 TK	Längs-/Mittelsitzgruppe	ohne Zusatzpolster	6.14.1
535 TL	Rund-/Hecksitzgruppe	ohne Zusatzpolster	6.14.5
545 TS	Längs-/Mittelsitzgruppe	mit Bettverbreiterung und Zusatzpolster	6.14.3
560 TK	Längs-/Mittelsitzgruppe	mit Zusatzpolster	6.14.4

Averso Plus

410 TS	L-/Hecksitzgruppe	nicht zum Bett umbaubar	–
440 TK	Rund-/Hecksitzgruppe	ohne Zusatzpolster	6.14.5
510 TK	Rund-/Hecksitzgruppe	ohne Zusatzpolster	6.14.5
510 TK	Längs-/Bugsitzgruppe	mit Zusatzpolster	6.14.2



- ▷ Die nachfolgenden Darstellungen gelten teilweise für unterschiedliche Fahrzeuge. Daher können Länge, Breite und Form einzelner Polster von den hier dargestellten abweichen.

6.14.1 Längssitzgruppe ohne Zusatzpolster

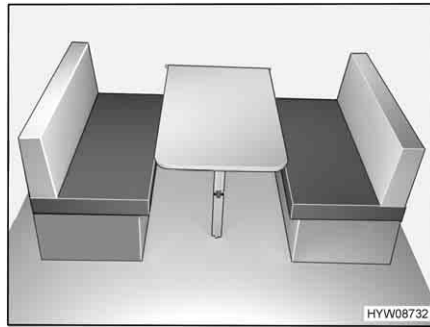


Bild 93 Vor dem Umbau

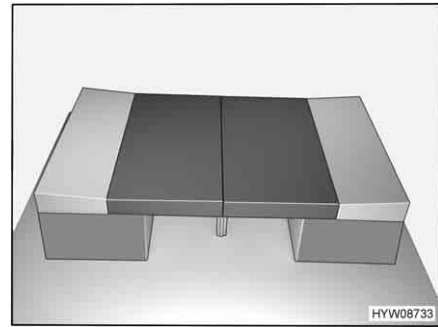


Bild 94 Nach dem Umbau

- Tisch zum Bettunterbau umbauen (siehe Abschnitt 6.12).
- Die Sitzpolster zur Mitte ziehen.
- Die Rückenpolster zwischen die Sitzpolster und die Wand legen (siehe Bild 94).

6.14.2 Längssitzgruppe mit Zusatzpolster

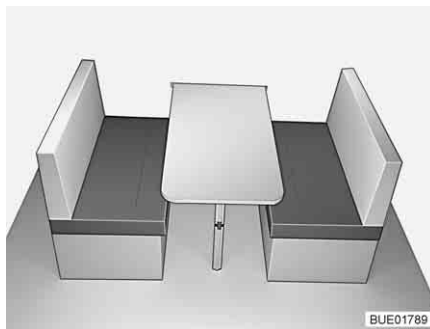


Bild 95 Vor dem Umbau

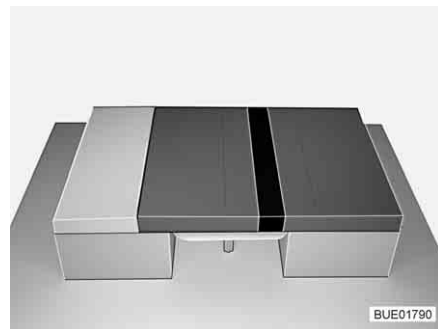


Bild 96 Nach dem Umbau

- Tisch zum Bettunterbau umbauen (siehe Abschnitt 6.12).
- Ein Rückenpolster abnehmen und beiseite legen.
- Ein Sitzpolster zur Mitte ziehen.
- Das verbliebene Rückenpolster zwischen das Sitzpolster und die Wand legen.
- Das Zusatzpolster zwischen die Sitzpolster legen (siehe Bild 96).

6.14.3 Längssitzgruppe mit Bettverbreiterung

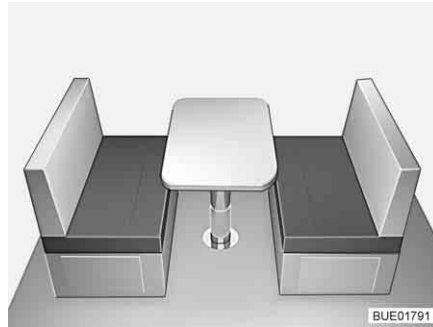


Bild 97 Vor dem Umbau



Bild 98 Nach dem Umbau

- Tisch zum Bettunterbau umbauen (siehe Abschnitt 6.12).
- Sitzbänke verbreitern.
- Ein Rückenpolster abnehmen und beiseite legen.
- Ein Sitzpolster zur Mitte ziehen.
- Das verbliebene Rückenpolster zwischen das Sitzpolster und die Wand legen.
- Das schmale Zusatzpolster zwischen die Sitzpolster legen.
- Die zwei breiteren Zusatzpolster auf die Sitzbankverbreiterungen legen (siehe Bild 98).

6.14.4 Rundsitzgruppe mit Zusatzpolster (klappbar)

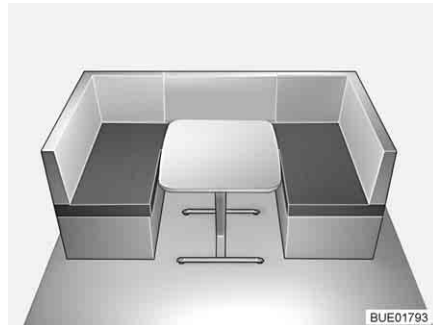


Bild 99 Vor dem Umbau



Bild 100 Nach dem Umbau

- Tisch zum Bettunterbau umbauen (siehe Abschnitt 6.12).
- Alle Rückenpolster abnehmen und beiseite legen.
- Das Zusatzpolster aufklappen und zwischen die Sitzpolster legen (siehe Bild 100).

6.14.5 Rundsitzgruppe ohne Zusatzpolster

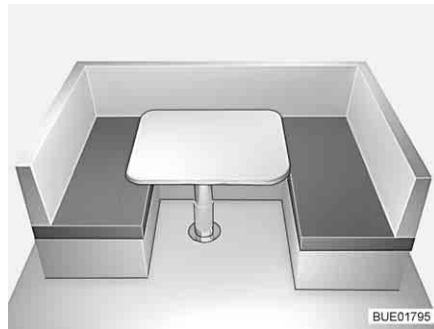


Bild 101 Vor dem Umbau

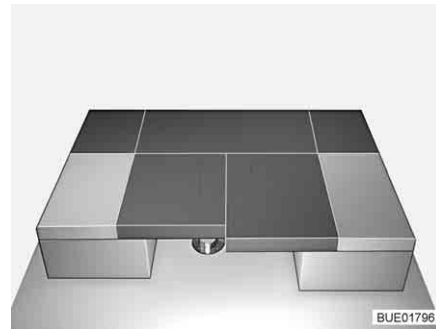


Bild 102 Nach dem Umbau

- Die Rücken-Eckpolster und das hintere Rückenpolster abnehmen und unter den Tisch ablegen.
- Die seitlichen Sitzpolster aufrecht stellen.
- Tisch zum Bettunterbau umbauen (siehe Abschnitt 6.12).
- Die seitlichen Rückenpolster an die Außenwand legen.
- Die beiden Sitzpolster zwischen die Rückenpolster drücken (siehe Bild 102).

6.14.6 Rundsitzgruppe mit Bettverbreiterung

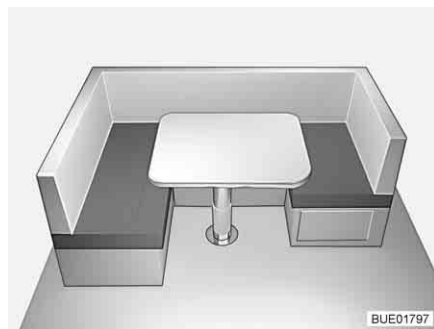


Bild 103 Vor dem Umbau

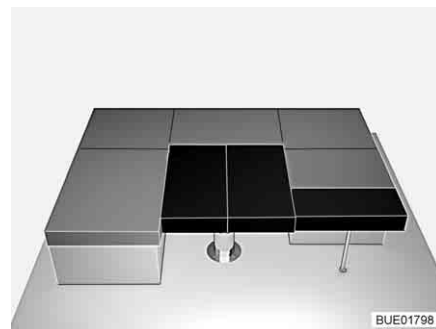


Bild 104 Nach dem Umbau

- Tisch zum Bettunterbau umbauen (siehe Abschnitt 6.12).
- Bettkasten-Verlängerung entriegeln und nach oben klappen.
- Stütze in die Aufnahme an der Bettkasten-Verlängerung einsetzen.
- Alle Rückenpolster abnehmen und beiseite legen.
- Das Zusatzpolster aufklappen und zwischen die Sitzpolster legen.
- Das kleine Zusatzpolster auf die Bettkasten-Verlängerung legen (siehe Bild 104).

6.14.7 L-Sitzgruppe

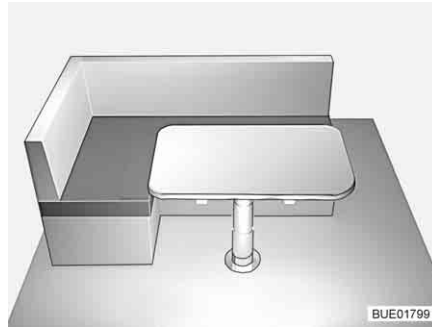


Bild 105 Vor dem Umbau

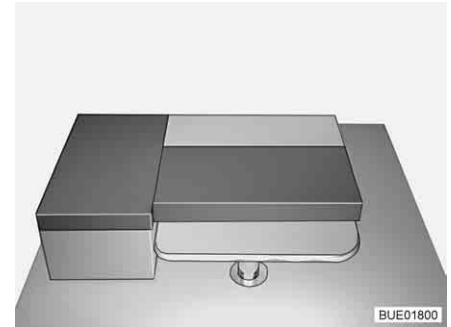


Bild 106 Nach dem Umbau

- Tisch zum Bettunterbau umbauen (siehe Abschnitt 6.12).
- Die seitlichen Rückenpolster abnehmen und beiseite legen.
- Das lange Sitzpolster auf den Tisch ziehen.
- Das lange Rückenpolster zwischen das Sitzpolster und die Wand legen (siehe Bild 106).

6.15 Duschanschluss für Außendusche (Sonderausstattung)



- ▶ Die Außendusche nur benutzen, wenn der Abstand zum nächsten elektrischen Gerät oder Anschluss mindestens 1,20 m beträgt. Stromschlaggefahr!



- ▷ Bei längerer Still-Legung und bei Frostgefahr die Wasseranlage entleeren.

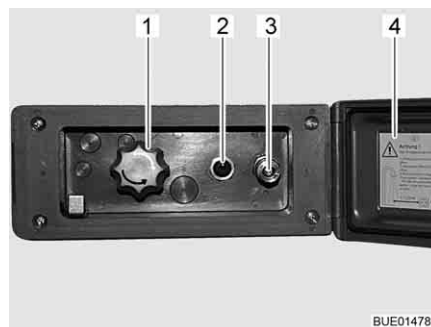


Bild 107 Duschanschluss außen

Außendusche anschließen:

- Deckel (Bild 107,4) entriegeln und öffnen.
- Schlauch der Außendusche am Schnellverschluss (Bild 107,3) anschließen.

Dusche benutzen:

- Wasserpumpe mit Schalter (Bild 107,2) einschalten.
- Wassertemperatur mit Drehknopf (Bild 107,1) nach Wunsch einstellen.
- Wasserpumpe mit Schalter (Bild 107,2) ausschalten.

- Duschanschluss schließen:*
- Wasserpumpe mit Schalter (Bild 107,2) ausschalten.
 - Schlauch vom Schnellverschluss trennen. Der Schnellverschluss ist mit einem Rückschlagventil ausgestattet, sodass kein weiteres Wasser austreten kann.
 - Deckel (Bild 107,4) schließen und mit Schlüssel verriegeln.

- Entleeren:*
- Schlauch der Außendusche am Schnellverschluss anschließen. Das Rückschlagventil wird geöffnet und die Zuleitungen können leerlaufen.
 - Drehknopf (Bild 107,1) auf Mittelstellung stellen.
 - Wasseranlage entleeren (siehe Abschnitt 10.2.4).

Kapitelübersicht

In diesem Kapitel finden Sie Hinweise zur Gasanlage des Fahrzeugs.

Die Hinweise betreffen im Einzelnen:

- die Sicherheit
- das Wechseln von Gasflaschen
- die Gasabsperrentile
- den externen Gasanschluss
- die automatische Umschaltanlage

Die Bedienung der gasbetriebenen Geräte des Fahrzeugs ist im Kapitel 9 beschrieben.

7.1 Allgemeines



- ▶ Vor Fahrtbeginn, beim Verlassen des Fahrzeugs oder wenn die Gasgeräte nicht benutzt werden, alle Gasabsperrentile und das Haupt-Absperrventil an der Gasflasche schließen.
- ▶ Beim Tanken, auf Fähren oder in der Garage müssen alle gasbetriebenen Geräte ausgeschaltet sein (je nach Ausstattung: Heizung, Kochstelle, Backofen, Grill, Kühlschrank). Explosionsgefahr!
- ▶ Wenn ein Gerät mit Gas betrieben wird, das Gerät nicht in geschlossenen Räumen (z. B. Garagen) in Betrieb nehmen. Vergiftungs- und Erstickengefahr!
- ▶ Die Gasanlage nur von einer autorisierten Fachwerkstatt warten, reparieren oder ändern lassen.
- ▶ Die Gasanlage vor Inbetriebnahme und gemäß den nationalen Bestimmungen von einer autorisierten Fachwerkstatt prüfen lassen. Dies gilt auch für nicht angemeldete Fahrzeuge. Bei Änderungen an der Gasanlage die Gasanlage sofort von einer autorisierten Fachwerkstatt prüfen lassen.
- ▶ Auch der Gasdruckregler und die Abgasrohre müssen geprüft werden. Der Gasdruckregler muss nach spätestens 10 Jahren ersetzt werden. Verantwortlich für die Veranlassung der Maßnahme ist der Halter des Fahrzeugs.
- ▶ Bei Defekt an der Gasanlage (Gasgeruch, hoher Gasverbrauch) besteht Explosionsgefahr! Sofort Haupt-Absperrventil an der Gasflasche schließen. Fenster und Türen öffnen und gut lüften.
- ▶ Bei Defekt an der Gasanlage: Nicht rauchen, keine offenen Flammen entzünden und keine Elektroschalter (Lichtschalter usw.) betätigen.
- ▶ An innenliegenden Anschlussstutzen dürfen nur die vorgesehenen Geräte angeschlossen sein. Kein Gerät außerhalb des Fahrzeugs betreiben, wenn es an einem innenliegenden Anschlussstutzen angeschlossen ist.
- ▶ Vor Inbetriebnahme der Kochstelle für eine ausreichende Belüftung sorgen. Fenster oder Dachhaube öffnen.
- ▶ Gaskocher oder Gasbackofen nicht für Heizzwecke verwenden.
- ▶ Wenn mehrere Gasgeräte vorhanden sind, ist für jedes Gasgerät ein Gasabsperrentil erforderlich. Wenn einzelne Gasgeräte nicht genutzt werden, das jeweilige Gasabsperrentil schließen.



- ▶ Zündsicherungen müssen nach Erlöschen der Gasflamme innerhalb einer Minute schließen. Dabei ist ein Klicken hörbar. Funktion von Zeit zu Zeit prüfen.
- ▶ Die eingebauten Gasgeräte sind ausschließlich für einen Betrieb mit Propangas, Butangas oder mit einem Gemisch beider Gase ausgelegt. Der Gasdruckregler sowie alle eingebauten Gasgeräte sind auf einen Betriebsdruck von 30 mbar ausgelegt.
- ▶ Propangas ist bis -42 °C, Butangas dagegen nur bis 0 °C vergasungsfähig. Bei tieferen Temperaturen ist kein Gasdruck mehr vorhanden. Butangas ist für den Winterbetrieb nicht geeignet.
- ▶ Regelmäßig den Gasschlauch am Gasflaschenanschluss auf Dichtheit prüfen. Der Gasschlauch darf keine Risse aufweisen und nicht porös sein. Den Gasschlauch spätestens 10 Jahre nach Herstellungsdatum in einer autorisierten Fachwerkstatt auswechseln lassen. Der Betreiber der Gasanlage muss den Austausch veranlassen.
- ▶ Der Gaskasten ist aufgrund seiner Funktion und Konstruktion ein nach außen offener Raum. Die serienmäßig eingebaute Zwangslüftung nie abdecken oder zustellen. Ausströmendes Gas kann sonst nicht nach außen abgeleitet werden.
- ▶ Den Gaskasten vor dem Zugriff Unbefugter sichern. Dazu den Zugang verschließen.
- ▶ Das Haupt-Absperrventil an der Gasflasche muss zugänglich sein.
- ▶ Nur gasbetriebene Geräte (z. B. Gasgrill) anschließen, die für einen Gasdruck von 30 mbar ausgelegt sind.
- ▶ Das Abgasrohr muss an der Heizung und am Kamin dicht und fest angeschlossen sein. Das Abgasrohr darf keine Beschädigungen aufweisen.
- ▶ Abgase müssen ungehindert ins Freie austreten können und Frischluft muss ungehindert eintreten können. Deswegen Abgaskamine und Ansaugöffnungen sauber halten und freihalten (z. B. von Schnee und Eis). Es dürfen keine Schneewälle oder Schürzen am Fahrzeug anliegen.

7.2 Gasflaschen



- ▶ Gasflaschen nur im Gaskasten mitführen.
- ▶ Gasflaschen im Gaskasten senkrecht aufstellen.
- ▶ Gasflaschen verdreh- und kipsicher festzurren.
- ▶ Gasschlauch spannungsfrei an die Gasflasche anschließen.
- ▶ Wenn die Gasflaschen nicht an den Gasschlauch angeschlossen sind, immer die Schutzkappe aufsetzen.
- ▶ Haupt-Absperrventil an der Gasflasche schließen, bevor der Gasdruckregler oder der Gasschlauch von der Gasflasche entfernt wird.
- ▶ Gasdruckregler oder Gasschlauch nur von Hand an die Gasflaschen anschließen. Keine Werkzeuge verwenden.
- ▶ Ausschließlich spezielle Gasdruckregler mit Sicherheitsventil für den Einsatz in Fahrzeugen verwenden. Andere Gasdruckregler sind nicht zulässig und genügen den starken Beanspruchungen nicht.
- ▶ Bei Temperaturen unter 5 °C Enteisungsanlage (Eis-Ex) für Gasdruckregler verwenden.



- ▶ Nur 11-kg- oder 5-kg-Gasflaschen verwenden. Campinggasflaschen mit eingebautem Rückschlagventil (blaue Flaschen mit max. 2,5 bzw. 3 kg Inhalt) dürfen in Ausnahmefällen mit einem Sicherheitsventil verwendet werden.
- ▶ Für Außengasflaschen möglichst kurze Schlauchlänge verwenden (max. 150 cm).
- ▶ Niemals die Belüftungsöffnungen im Boden unter den Gasflaschen blockieren.



- ▷ Verschraubungen am Gasdruckregler haben Linksgewinde.
- ▷ Für gasbetriebene Geräte muss der Gasdruck auf 30 mbar reduziert werden.
- ▷ Direkt am Flaschenventil unverstellbaren Gasdruckregler mit Sicherheitsventil anschließen.
Der Gasdruckregler reduziert den Gasdruck der Gasflasche auf den Betriebsdruck der Gasgeräte.
- ▷ Zum Befüllen und Anschließen der Gasflaschen in Europa führt der Zubehörhandel entsprechende Euro-Füllsets bzw. Euro-Flaschensets.
- ▷ Informationen bei den Handelspartnern oder der Servicestelle.
- ▷ Informationen zur Gasversorgung in Europa sind in Kapitel 17 angegeben.

7.3 Gasflaschen wechseln



- ▶ Beim Wechseln der Gasflaschen nicht rauchen und keine offenen Flammen entzünden.
- ▶ Nach dem Wechseln der Gasflaschen prüfen, ob an den Anschluss-Stellen Gas austritt. Dazu die Anschluss-Stelle mit Lecksuch-Spray besprühen. Der Zubehörhandel bietet diese Mittel an.

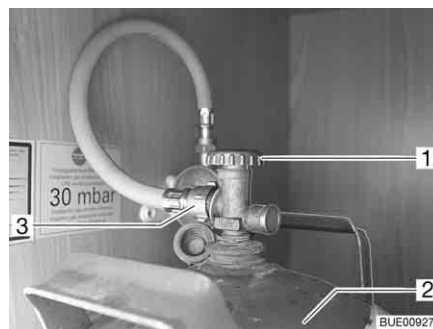
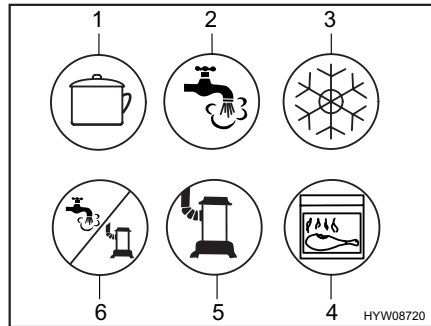


Bild 108 Gaskasten

- Außenklappe für Gaskasten öffnen (siehe Kapitel 6).
- Haupt-Absperrventil (Bild 108,1) an der Gasflasche (Bild 108,2) schließen. Pfeilrichtung beachten.
- Gasschlauch (Bild 108,3) von Hand von der Gasflasche abschrauben (Linksgewinde).
- Befestigungsgurte lösen und Gasflasche herausnehmen.
- Gefüllte Gasflasche in den Gaskasten stellen.
- Gasflasche mit den Befestigungsgurten befestigen.
- Gasschlauch von Hand auf Gasflasche schrauben (Linksgewinde).

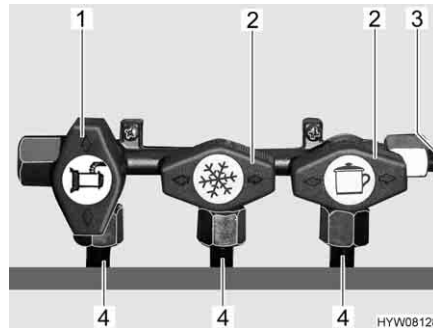
7.4 Gasabsperrentile



- 1 Kochstelle
- 2 Warmwasser
- 3 Kühlschrank
- 4 Backofen/Grill
- 5 Heizung
- 6 Warmwasser/Heizung

Bild 109 Mögliche Symbole der Gasabsperrentile

Im Caravan ist für jedes Gasgerät ein Gasabsperrentil (Bild 109) eingebaut. Die Gasabsperrentile befinden sich unterhalb der Kochstelle.



- 1 Gasabsperrentil geöffnet
- 2 Gasabsperrentil geschlossen
- 3 Gaszuleitung
- 4 Leitung zum Gasgerät

Bild 110 Stellung Gasabsperrentile (Beispiel)

Öffnen: ■ Gasabsperrentil des entsprechenden Gasgerätes parallel (Bild 110,1) zur Leitung (Bild 110,4) stellen, die zum Gasgerät führt.

Schließen: ■ Gasabsperrentil des entsprechenden Gasgerätes quer (Bild 110,2) zur Leitung (Bild 110,4) stellen, die zum Gasgerät führt.

7.5 Externer Gasanschluss (Sonderausstattung)



- ▶ Wenn der externe Gasanschluss nicht genutzt wird, immer das Gasabsperrentil schließen.
- ▶ Am externen Gasanschluss nur Gasverbraucher anschließen, die den passenden Adapter haben.
- ▶ Nur externe Gasverbraucher anschließen, die auf einen Betriebsdruck von 30 mbar ausgelegt sind.
- ▶ Darauf achten, dass nach dem Anschließen und nach dem Öffnen des Gasabsperrentils kein Gas an der Anschluss-Stelle austritt. Wenn der externe Gasanschluss nicht dicht ist, strömt Gas ins Freie. Sofort das Gasabsperrentil und das Haupt-Absperrventil an der Gasflasche schließen. Den externen Gasanschluss von einer autorisierten Fachwerkstatt prüfen lassen.



- ▶ Während ein externer Gasverbraucher angeschlossen wird, darf sich keine Funkenquelle in der Nähe des externen Gasanschlusses befinden.
- ▶ Den externen Gasanschluss nicht zum Befüllen der Gasflaschen verwenden. Die Hinweisaufkleber am externen Gasanschluss beachten.

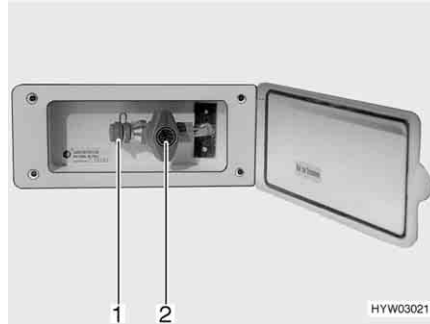


Bild 111 Externer Gasanschluss, Gasabsperrentil geschlossen

Der externe Gasanschluss (Bild 111) befindet sich je nach Modell am Heck oder auf der linken bzw. rechten Fahrzeugseite.

- Externes Gasgerät an der Anschluss-Stelle (Bild 111,1) anschließen.
- Das Gasabsperrentil (Bild 111,2) öffnen.

7.6 Crash-Protection-Unit-Umschaltanlage (Sonderausstattung)



- ▶ Die Umschaltanlage nicht in geschlossenen Räumen verwenden.



- ▷ Wenn das Fahrzeug mit der Crash-Protection-Unit ausgerüstet ist, darf während der Fahrt die Wohnraumheizung betrieben werden.
- ▷ Wenn das Fahrzeug mit einem Panel der DT-Reihe ausgerüstet ist und die Umschaltanlage über dieses Panel bedient wird, entfällt die Bedieneinheit.
- ▷ Zusätzlich die Bedienungsanleitung des Herstellers beachten.

Die Crash-Protection-Unit ist eine automatische Umschaltanlage mit Bedieneinheit für eine Zwei-Flaschen-Gasanlage. Die Umschaltanlage schaltet automatisch die Gaszufuhr von der Betriebsflasche auf die Reserveflasche um, wenn die Betriebsflasche leer oder nicht mehr betriebsbereit ist. Dabei können die Gasverbraucher in Betrieb bleiben. Die Umschaltanlage ist geeignet für alle handelsüblichen Gasflaschen von 3 kg bis 33 kg. Bei einem Unfall oder bei zu starker Neigung des Fahrzeugs wird die Gasversorgung automatisch unterbrochen.

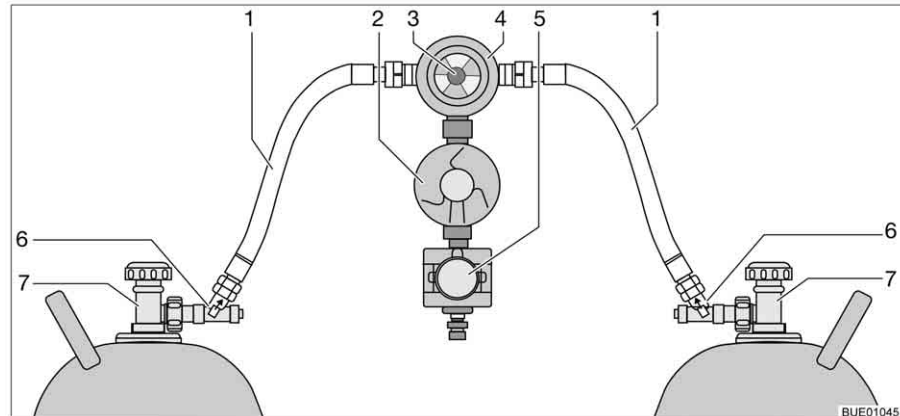


Bild 112 Crash-Protection-Unit-Umschaltanlage

Aufbau der Anlage

Die Crash-Protection-Unit besteht aus zwei Durchflussbegrenzern mit manueller Entriegelung (Bild 112,6), einem Umschaltventil (Bild 112,4) mit Druckregler (Bild 112,2), einem Elektroventil (Bild 112,5) und der Bedieneinheit mit dreifarbigem LED. Das Umschaltventil ist zwischen den beiden Gasschläuchen (Bild 112,1) montiert.

Mit dem Drehknopf (Bild 112,3) am Umschaltventil lässt sich bestimmen, welche der Gasflaschen als Betriebsflasche und welche Gasflasche als Reserveflasche verwendet wird.



Bild 113 Bedieneinheit

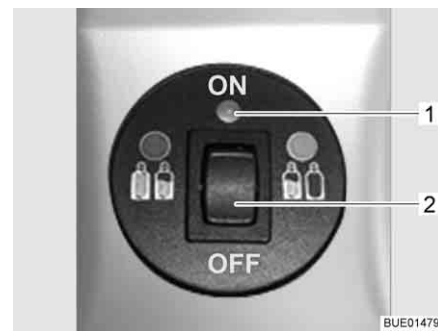


Bild 114 Bedieneinheit mit Fernanzeige

An der Bedieneinheit (Bild 113) können nur die elektrischen Funktionen geschaltet werden. Die Haupt-Absperrventile der Gasflaschen (Bild 112,7) und die Entriegelungen (Bild 112,6) müssen von Hand geöffnet werden.

Das Umschaltventil gewährleistet einen konstanten Gasdruck, unabhängig davon, welche Gasflasche Gas liefert. Die Anzeige im Umschaltventil zeigt den Füllstand der Betriebsflasche an. Wenn die Anzeige grün ist, erfolgt die Gasversorgung noch aus der Betriebsflasche. Wenn die Anzeige rot ist, ist die Betriebsflasche leer. Die Gasversorgung erfolgt dann über die Reserveflasche.

Ohne Fernanzeige

Die Kontroll-Leuchte an der Bedieneinheit zeigt den Zustand der Gasanlage an. Wenn die Kontroll-Leuchte (Bild 113,1) grün leuchtet, ist die Anlage in Ordnung. Wenn die Kontroll-Leuchte rot blinkt oder leuchtet, liegt eine Störung vor. Die Gasversorgung ist unterbrochen.

Mit Fernanzeige

Die Kontroll-Leuchte an der Bedieneinheit (Bild 114,1) zeigt den Zustand der Gasanlage an:

Kontroll-Leuchte	Bedeutung
Aus	System ausgeschaltet, Gaszufuhr ausgeschaltet
Grün	System eingeschaltet, Gaszufuhr eingeschaltet
Rot	Gaszufuhr ausgeschaltet, Schräglage oder zu große Beschleunigungswerte haben zum Auslösen geführt, z. B. bei Unfall
Gelb	System eingeschaltet, Gaszufuhr eingeschaltet, Betriebsflasche leer
Blinkt gelb	Selbstcheck, ca. 2 Sekunden lang, nach dem Einschalten
Blinkt einmal rot	Ventil nicht am Steuergerät angeschlossen oder interner Fehler
Blinkt zweimal rot	Überspannung festgestellt, Gaszufuhr unterbrochen
Blinkt dreimal rot	Unterspannung festgestellt, Gaszufuhr unterbrochen

In Betrieb nehmen:

- Haupt-Absperrventile an den Gasflaschen (Bild 112,7) öffnen.
- Entriegelungen (Bild 112,6) nacheinander 10 Sekunden lang drücken.
- Mit dem Drehknopf (Bild 112,3) am Umschaltventil (Bild 112,4) die Gasflasche wählen, der vorrangig das Gas entnommen werden soll (Betriebsflasche).
Drehknopf immer bis zum Anschlag drehen.
- Umschaltanlage an der Bedieneinheit einschalten.
Dazu den Wippschalter (Bild 113,2 oder Bild 114,2) auf "ON" stellen. Das Umschaltventil ist jetzt entlüftet. Die Kontroll-Leuchte (Bild 113,1 bzw. Bild 114,1) blinkt gelb (Systemtest) und leuchtet dann grün.

Ausschalten:

- Den Wippschalter (Bild 113,2 oder Bild 114,2) auf "OFF" stellen. Die Kontroll-Leuchte (Bild 113,1 bzw. Bild 114,1) erlischt.
- Haupt-Absperrventile an den Gasflaschen (Bild 112,7) schließen.



- ▶ Beim Wechseln der Gasflaschen nicht rauchen und keine offenen Flammen entzünden.

Gasflaschen wechseln:

- Drehknopf am Umschaltventil umstellen. Die Anzeige wird wieder grün. Wenn die Anzeige rot bleibt, ist die Reserveflasche ebenfalls leer und muss auch gewechselt werden.
- Haupt-Absperrventil an der leeren Gasflasche schließen.
- Gasschlauch von der Gasflasche abschrauben.
- Befestigungsgurte lösen und Gasflasche herausnehmen.
- Neue Gasflasche in den Gaskasten stellen.
- Gasflasche mit den Befestigungsgurten befestigen.
- Volle Gasflasche an den Gasschlauch anschließen.
- Haupt-Absperrventil an der Gasflasche öffnen.
- Entriegelung 10 Sekunden lang drücken.

-
- Drehknopf am Umschaltventil auf die gewechselte Flasche umstellen.
Wenn die Anzeige grün ist, ist die Entriegelung geöffnet.
 - Drehknopf am Umschaltventil mit einer halben Umdrehung so einstellen,
dass die eben gewechselte Gasflasche als Reserveflasche dient.

Kapitelübersicht

In diesem Kapitel finden Sie Hinweise zur elektrischen Anlage des Caravans. Die Hinweise betreffen im Einzelnen:

- die Sicherheit
- Erklärungen von Fachbegriffen zur Batterie
- das 12-V-Bordnetz
- das Stromversorgungsgerät
- das Elektro-Kit
- das 230-V-Bordnetz
- den Anschluss an die 230-V-Versorgung
- die Sicherungsbelegung
- den Anschluss an das Zugfahrzeug
- die Außensteckdose
- den Verlauf der Leitungen

Die Bedienung der elektrisch betriebenen Geräte des Wohnaufbaus ist im Kapitel 9 beschrieben.

8.1 Generelle Sicherheitshinweise



► Nur Fachpersonal an der elektrischen Anlage arbeiten lassen.

Das Fahrzeug ist während eines Gewitters ein sicherer Aufenthaltsort (Faradaykäfig). Vorsichtshalber jedoch den 230-V-Anschluss trennen und die Antennen einziehen, um die elektrischen Geräte zu schützen.

8.2 Begriffe

Kapazität

Als Kapazität bezeichnet man die Elektrizitätsmenge, die eine Batterie speichern kann.

Die Kapazität einer Batterie wird in Amperestunden (Ah) angegeben. In der Regel wird dabei der sogenannte K20-Wert verwendet.

Der K20-Wert gibt an, wie viel Strom eine Batterie über einen Zeitraum von 20 Stunden abgeben kann, ohne dass sie Schaden nimmt, oder wie viel Strom nötig ist, um eine leere Batterie innerhalb von 20 Stunden zu laden.

Wenn eine Batterie z. B. 20 Stunden lang 4 Ampere abgeben kann, besitzt sie eine Kapazität von $4 \text{ A} \times 20 \text{ h} = 80 \text{ Ah}$.

Wenn mehr Strom fließt, reduziert sich die Kapazität der Batterie proportional dazu.

Äußere Einflüsse wie Temperatur und Alter verändern die Speicherkapazität der Batterie. Kapazitätsangaben beziehen sich auf neue, bei Raumtemperatur betriebene Batterien.

8.3 12-V-Bordnetz



- ▷ Bei der Stromversorgung des Caravans über die Batterie des Zugfahrzeugs beachten, dass die Kapazität der Batterie beschränkt ist. Die Startfähigkeit des Zugfahrzeugs kann bei zu starker Entladung beeinträchtigt werden.
- ▷ Die elektrische Verbindung zwischen Zugfahrzeug und Caravan immer trennen, bevor der Caravan an die örtliche Stromversorgung angeschlossen wird. Dazu den Stecker aus der Steckdose des Zugfahrzeugs herausziehen.

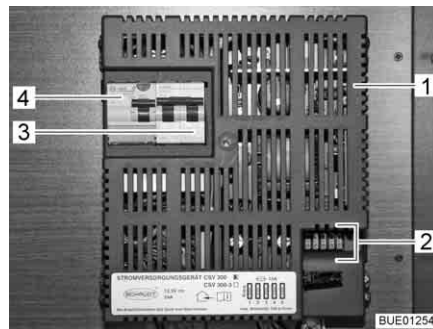
Wenn der Caravan nicht an die 230-V-Versorgung angeschlossen ist, erfolgt die 12-V-Versorgung über die Starterbatterie des angeschlossenen Zugfahrzeugs oder über die Wohnraumbatterie (Elektro-Kit). Die Starterbatterie hat nur einen begrenzten Energievorrat. Deshalb elektrische Verbraucher nicht über einen längeren Zeitraum ohne 230-V-Versorgung betreiben, wenn der Motor des Zugfahrzeugs abgestellt ist.

Wenn der Caravan mit dem Zugfahrzeug elektrisch verbunden ist und der Fahrzeugmotor läuft, wird die Wohnraumbatterie durch die Fahrzeug-Lichtmaschine nachgeladen (Elektro-Kit).

8.3.1 Stromversorgungsgerät CSV 300



- ▷ Die Lüftungsschlitze des Stromversorgungsgerätes nicht abdecken. Überhitzungsgefahr.



- 1 Stromversorgungsgerät
- 2 Flachsicherungen
- 3 zweipoliger Sicherungsautomat
- 4 Fehlerstrom-Schutzschalter

Bild 115 Stromversorgungsgerät CSV 300

Aufgaben Das Stromversorgungsgerät verteilt den Strom an die 12-V-Stromkreise und sichert diese ab.

Wenn das Fahrzeug **nicht** an die 230-V-Versorgung angeschlossen ist, wird der benötigte Strom der Batterie des Zugfahrzeugs entnommen, sofern der Kontakt 9 "Dauerplus" an der Steckdose des Zugfahrzeugs angeschlossen ist (siehe Anschluss-Schema am Ende dieses Kapitels). Es können die 12-V-Wohnraumbelichtung und die 12-V-Steckdosen mit Ausnahme der Steckdose TV-Ausgang benutzt werden.

An die Steckdosen können Geräte mit maximal 10 A angeschlossen werden.

Wenn das Fahrzeug an die 230-V-Versorgung angeschlossen wird, schaltet das Stromversorgungsgerät die Stromversorgung im Wohnbereich automatisch von der Batterie des Zugfahrzeugs auf Netzbetrieb um. Das interne Netzteil im Stromversorgungsgerät versorgt die 12-V-Steckdosen und 12-V-Verbraucher mit Spannung.



- ▷ Die Starterbatterie des Zugfahrzeugs wird über das Stromversorgungsgerät nicht geladen.

Einbauort Das Stromversorgungsgerät (Bild 115) ist in den Kleiderschrank eingebaut.

Thermosicherung Wenn das Stromversorgungsgerät während des Betriebs durch zu hohe Umgebungstemperaturen oder durch unzureichende Belüftung zu warm wird, reduziert das Netzteil die Ausgangsleistung. Die Verbraucher, die an das Stromversorgungsgerät angeschlossen und eingeschaltet sind, werden dann mit einer geringeren Spannung als 12 V versorgt. Falls das Stromversorgungsgerät weiterhin zu warm ist, schaltet es sich komplett ab. Wenn dieser Übertemperaturschutz (Thermosicherung) auslöst, die Belüftung des Stromversorgungsgerätes verbessern und die Anzahl der eingeschalteten 12-V-Verbraucher verringern.



- ▷ Weitere Informationen der separaten Bedienungsanleitung des Herstellers entnehmen.

8.4 Elektro-Kit (Sonderausstattung)

Umfang Zum Elektro-Kit gehören folgende Komponenten:

- Batterie 12 V, 90 bzw. 110 Ah
- Stromversorgungsgerät mit Ladefunktion für die Wohnraumbatterie
- Panel

8.4.1 Wohnraumbatterie



- ▷ Die Wohnraumbatterie darf nicht geöffnet werden.
- ▷ Zum Laden der Wohnraumbatterie nur das eingebaute Stromversorgungsgerät verwenden.
- ▷ Nach der Reise die Wohnraumbatterie voll laden.
- ▷ Vor einer vorübergehenden Still-Legung die Batterie voll laden.
- ▷ Bei längeren Standzeiten (4 Wochen und länger) die Wohnraumbatterie abklemmen oder regelmäßig nachladen.
- ▷ Beim Wechseln der Wohnraumbatterie nur Batterien derselben Bauart und derselben Kapazität verwenden.
- ▷ Vor dem Abklemmen und Anklemmen der Wohnraumbatterie den Motor des Zugfahrzeugs abschalten, die 230-V-Versorgung und die 12-V-Versorgung sowie alle Verbraucher ausschalten. Kurzschlussgefahr!
- ▷ Wenn die Wohnraumbatterie abgeklemmt ist und der Caravan und das Zugfahrzeug elektrisch verbunden sind, die Zündung des Zugfahrzeugs nicht betätigen. Kurzschlussgefahr durch offene Kabelenden!



- ▷ Die Reise möglichst mit einer voll geladenen Wohnraumbatterie beginnen. Deshalb die Wohnraumbatterie vor Antritt der Reise laden.
- ▷ Während der Reise jede Gelegenheit zum Laden der Wohnraumbatterie nutzen.
- ▷ Die Batterie ist wartungsfrei. Wartungsfrei bedeutet:
 - Es ist nicht nötig, den Säurestand zu kontrollieren.
 - Es ist nicht nötig, die Batteriepole zu fetten.
 - Es ist nicht nötig, destilliertes Wasser nachzufüllen.
 Auch eine wartungsfreie Batterie muss laufend nachgeladen werden.

Wenn das Fahrzeug nicht an die 230-V-Versorgung angeschlossen ist oder wenn die 230-V-Versorgung abgeschaltet ist, versorgt die Wohnraumbatterie den Wohnteil mit 12 V Gleichspannung. Die Wohnraumbatterie hat nur einen begrenzten Energievorrat. Deshalb elektrische Verbraucher wie zum Beispiel Radio oder Leuchten nicht über einen längeren Zeitraum ohne 230-V-Versorgung betreiben.

Entladung

Der Ruhestrom, den einige elektrische Verbraucher ständig verbrauchen, entlädt die Wohnraumbatterie.



- ▷ Tiefentladung schädigt die Batterie.
- ▷ Batterie rechtzeitig nachladen.

Auch eine voll geladene Wohnraumbatterie kann nach längerer Zeit durch stille Verbraucher (z. B. Uhr oder Kontroll-Leuchten) tiefentladen werden.

Bei niedrigen Außentemperaturen verringert sich die verfügbare Kapazität.

Die Selbstentladung der Batterie ist ebenfalls abhängig von der Temperatur. Bei 20 bis 25 °C beträgt die Selbstentladerate ca. 3 % der Kapazität/Monat. Bei steigenden Temperaturen nimmt die Selbstentladerate zu: Bei 35 °C beträgt die Selbstentladerate ca. 20 % der Kapazität/Monat.

Eine ältere Batterie verfügt nicht mehr über die volle Kapazität.

Je mehr elektrische Verbraucher eingeschaltet sind, desto schneller ist der Energievorrat der Wohnraumbatterie verbraucht.

Um eine schnelle Entladung der Wohnraumbatterie zu verhindern, kann der Kühlschrank nur bei laufendem Fahrzeugmotor und elektrischer Verbindung zwischen Zugfahrzeug und Caravan an der 12-V-Versorgung betrieben werden.

Laden

Die Wohnraumbatterie nur durch das Stromversorgungsgerät laden. Das Fahrzeug dazu so oft wie möglich an eine 230-V-Versorgung anschließen.



- ▷ Nach einer Tiefentladung die Batterie mindestens 48 Stunden laden.
- ▷ Bei Temperaturen unter 0 °C nimmt eine Wohnraumbatterie weniger Strom auf. Bei ca. -15 °C fließt kein Strom mehr. Die Wohnraumbatterie kann nicht mehr geladen werden.

Wenn der Caravan mit dem Zugfahrzeug elektrisch verbunden ist und der Motor des Zugfahrzeugs läuft, wird die Wohnraumbatterie durch die Lichtmaschine des Zugfahrzeugs nachgeladen.

Batteriewechsel


- ▶ Batteriesäure in der Batterie ist giftig und ätzend. Jeden Kontakt mit der Haut oder mit den Augen vermeiden.
- ▶ Bei Kontakt mit der Haut oder den Augen sofort mit klarem Wasser abspülen.
- ▶ Offenes Feuer oder mögliche Funkenquellen von der Batterie fern halten. Explosionsgefahr!



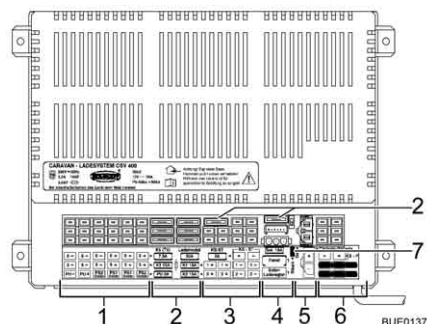
- ▷ Beim Austausch der Batterie nur baugleiche Batterien verwenden (gleiche Kapazität und Spannung, zyklenfest).

Batterie wechseln:

- Anschlussklemme Minus (-) lösen.
- Anschlussklemme Plus (+) lösen.
- Batterie entnehmen.
- Neue Batterie einsetzen.
- Neue Batterie in umgekehrter Reihenfolge anschließen.

8.4.2 Stromversorgungsgerät CSV 409


- ▷ Die Lüftungsschlitze des Stromversorgungsgerätes nicht abdecken. Überhitzungsgefahr.



- 1 Anschlüsse: Verbraucherkreis 3 und 5 (Vorzeltleuchte, TV), Wasserpumpe
- 2 Sicherungen (siehe Tabelle im Abschnitt 8.6)
- 3 Anschlüsse: Verbraucherkreis 1 und 2, Kühlschranksteuerung
- 4 Anschlüsse: Solar-Laderegler, Panel
- 5 Anschluss: Wohnraumbatterie
- 6 Anschlüsse: Zugfahrzeug, Lastkreis Kühlschrank

Bild 116 Stromversorgungsgerät CSV 409

Aufgaben

Das Stromversorgungsgerät hat folgende Aufgaben:

- Das Stromversorgungsgerät lädt die Wohnraumbatterie.
- Das Stromversorgungsgerät verteilt den Strom an die 12-V-Stromkreise und sichert diese ab. An die Steckdosen können Geräte mit maximal 10 A angeschlossen werden.
- Das Stromversorgungsgerät bietet Anschlüsse für einen Solar-Laderegler sowie weitere Steuer- und Überwachungsfunktionen.
- Das Stromversorgungsgerät trennt die Starterbatterie des Zugfahrzeugs elektrisch von der Wohnraumbatterie des Caravans, wenn ein elektrischer Anschluss zwischen Zugfahrzeug und Caravan besteht, der Fahrzeugmotor abgestellt und die Zündung ausgeschaltet wird. So können die 12-V-Verbraucher des Caravans die Starterbatterie des Zugfahrzeugs nicht entladen.

Das Stromversorgungsgerät arbeitet nur in Verbindung mit einem Panel.

Der Strom, der am Stromversorgungsgerät zur Verfügung steht (> 28 A), teilt sich auf in Ladestrom und Verbraucherstrom. Der Ladestrom ist dabei immer nur der Anteil, der gerade nicht von den Verbrauchern benötigt wird. Wenn der Verbraucherstrom den zur Verfügung stehenden Strom übersteigt, wird die Wohnraumbatterie entladen.

Einbauort Das Stromversorgungsgerät ist in den Kleiderschrank oder in einen Stauraum eingebaut.



- ▷ Weitere Informationen der separaten Bedienungsanleitung des Herstellers entnehmen.

Batterie-Wahlschalter



- ▶ Wenn der Batterie-Wahlschalter falsch eingestellt ist, kann sich Knallgas bilden. Explosionsgefahr!



- ▷ Eine falsche Stellung des Batterie-Wahlschalters schädigt die Wohnraumbatterie.
- ▷ Die werkseitige Einstellung des Batterie-Wahlschalters nicht verändern.

Batterie-Ladung

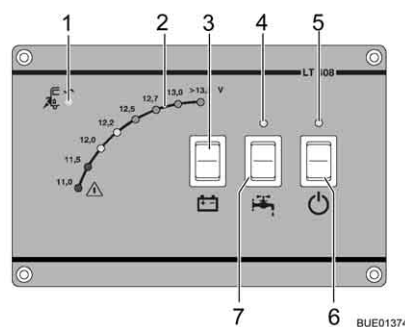
Bei Fahrbetrieb wird die Wohnraumbatterie durch die Lichtmaschine des Zugfahrzeugs nachgeladen. Wird der Motor des Zugfahrzeugs abgestellt und die Zündung ausgeschaltet, trennt das Stromversorgungsgerät die Starterbatterie des Zugfahrzeugs elektrisch von der Wohnraumbatterie, so dass ein Entladen der Starterbatterie des Zugfahrzeugs durch die 12-V-Verbraucher des Wohnraums ausgeschlossen ist.

Wenn das Fahrzeug an die 230-V-Versorgung angeschlossen ist, lädt das Stromversorgungsgerät die Wohnraumbatterie.



- ▷ Die Starterbatterie des Zugfahrzeugs wird über das Stromversorgungsgerät nicht geladen.

8.4.3 Panel LT 408



- 1 230-V-Kontroll-Leuchte
- 2 Anzeige V
- 3 Taster für Abfrage der Batteriespannung der Wohnraumbatterie
- 4 Kontroll-Leuchte für Wasserpumpe
- 5 Kontroll-Leuchte für 12-V-Versorgung des Wohnbereichs
- 6 12-V-Hauptschalter
- 7 Wippschalter für Wasserpumpe

Bild 117 Panel LT 408

230-V-Kontroll-Leuchte

Die gelbe 230-V-Kontroll-Leuchte (Bild 117, 1) leuchtet, wenn am Eingang des Stromversorgungsgeräts Netzspannung vorhanden ist.

Anzeige V für Batteriespannung

Die Leuchtdioden der Anzeige V (Bild 117,2) zeigen die Batteriespannung der Wohnraumbatterie an.

- Anzeigen:*
- Taster (Bild 117,3) oben oder unten drücken: Die Batteriespannung der Wohnraumbatterie wird angezeigt.

Die folgenden Tabellen helfen dabei, die angezeigte Batteriespannung der Wohnraumbatterie richtig zu interpretieren.

Batteriespannung (Werte bei laufendem Betrieb)	Fahrbetrieb (Fahrzeug fährt, kein 230-V-Anschluss)	Batteriebetrieb (Fahrzeug steht, kein 230-V-Anschluss)	Netzbetrieb (Fahrzeug steht, 230-V-Anschluss)
weniger als 11 V Tiefentladung droht	keine Ladung durch die Lichtmaschine	wenn Verbraucher ausgeschaltet: Batterie leer	keine Ladung durch das CSV
	12-V-Bordnetz überlastet	wenn Verbraucher eingeschaltet: Batterie überlastet	12-V-Bordnetz überlastet
11,5 V bis 13 V	keine Ladung durch die Lichtmaschine ¹⁾	normaler Bereich	keine Ladung durch das CSV ¹⁾
	12-V-Bordnetz überlastet ¹⁾		12-V-Bordnetz überlastet ¹⁾
13,5 V und darüber	Batterie wird geladen	tritt nur kurzzeitig nach dem Laden auf	Batterie wird geladen

¹⁾ Wenn Spannung diesen Bereich mehrere Stunden nicht übersteigt.

Werte für Ruhespannung	Ladezustand der Batterie
weniger als 12 V	entladen oder tiefentladen
12,2 V	25 %
12,5 V	50 %
mehr als 12,7 V	100 %



- ▷ Längere Tiefentladung schädigt die Batterie irreparabel.



- ▷ Die Ruhespannung am besten mehrere Stunden nach der letzten Ladung (z. B. am Morgen) und nicht unmittelbar nach einer Stromentnahme messen.

12-V-Hauptschalter Der 12-V-Hauptschalter (Bild 117,6) schaltet das Panel und die 12-V-Versorgung des Wohnraums ein und aus.

Einschalten: ■ Wippschalter (Bild 117,6) oben drücken: Die 12-V-Versorgung des Wohnraums ist eingeschaltet. Die Kontroll-Leuchte (Bild 117,5) leuchtet gelb.

Ausschalten: ■ Wippschalter (Bild 117,6) unten drücken: Die 12-V-Versorgung des Wohnraums ist ausgeschaltet. Die Kontroll-Leuchte (Bild 117,5) erlischt.



▷ Beim Verlassen des Fahrzeugs die 12-V-Versorgung über das Panel ausschalten. So lässt sich eine unnötige Entladung der Wohnraumbatterie vermeiden.

▷ Die Kühlschrank-Steuerung entnimmt Strom von der Batteriekapazität, auch wenn der 12-V-Hauptschalter ausgeschaltet ist. Deshalb die Wohnraumbatterie vom 12-V-Bordnetz trennen, wenn das Fahrzeug längere Zeit nicht benutzt wird.

12-V-Kontroll-Leuchte Die 12-V-Kontroll-Leuchte (Bild 117,5) leuchtet gelb, wenn der 12-V-Hauptschalter (Bild 117,6) eingeschaltet ist.

Schalter für Wasserpumpe Der Schalter für die Wasserpumpe (Bild 117,7) schaltet die Wasserversorgung ein und aus.

Einschalten: ■ Wippschalter (Bild 117,7) oben drücken: Die Wasserversorgung ist eingeschaltet. Die Kontroll-Leuchte (Bild 117,4) leuchtet gelb.

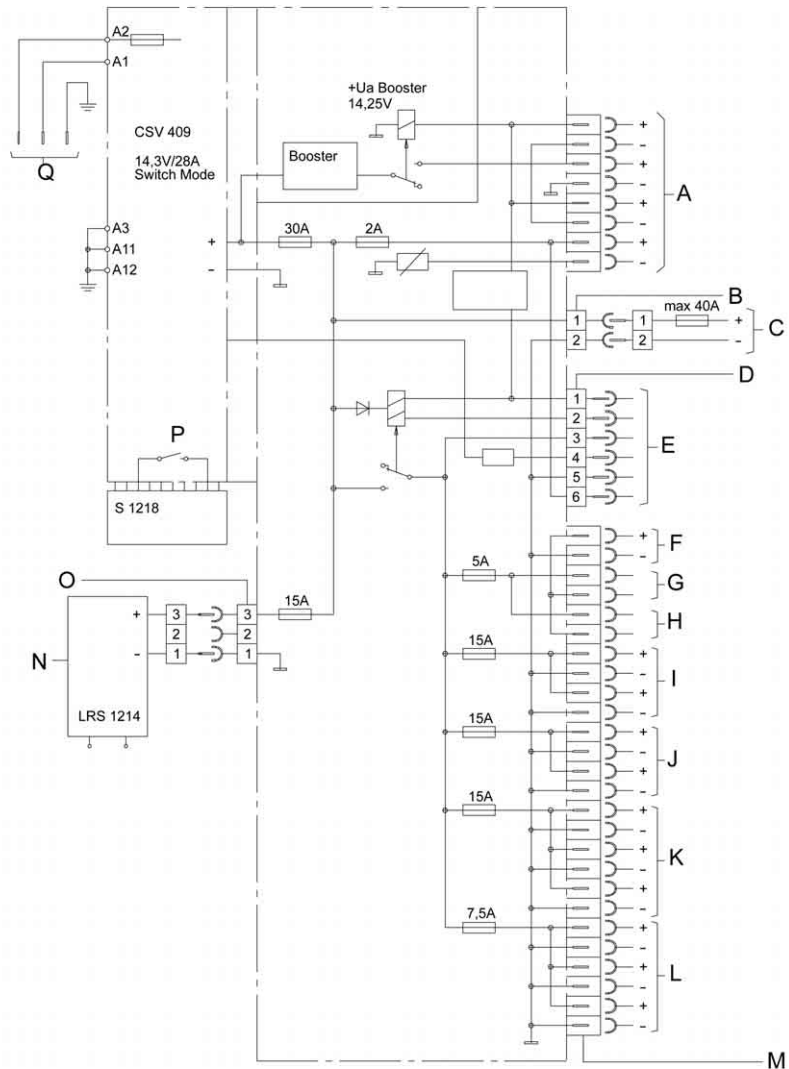
Ausschalten: ■ Wippschalter (Bild 117,7) unten drücken: Die Wasserversorgung ist ausgeschaltet.



▷ Wenn das Fahrzeug nicht an die 230-V-Versorgung angeschlossen ist und die Wasserpumpe längere Zeit nicht benutzt wird: Stromversorgung der Wasserpumpe ausschalten. Das Pumpenrelais verbraucht am Tag ungefähr 4 Ah Strom.

Kontroll-Leuchte für Wasserpumpe Die Kontroll-Leuchte (Bild 117,4) leuchtet gelb, wenn der Schalter für die Wasserpumpe (Bild 117,7) eingeschaltet ist.

8.4.4 Anschlusspläne

 Stromversorgungsgerät
 CSV 409


BUE01377

Bild 118 Anschlussplan

A	Anschlüsse: Zugfahrzeug, Lastkreis Kühlschrank 1 + AHK – 12 V geschaltet 2 – AHK – zu 12 V geschaltet 3 + AHK – 12 V Dauerplus 4 – AHK – zu 12 V Dauerplus 5 + KS-Patrone, Sicherung im KFZ 6 – KS-Patrone, Sicherung im KFZ 7 + KS-Steuerung 8 – KS-Steuerung
B	Molex Minifit SR-F
C	Wohnraumbatterie

D	Stiftleiste MSFQ/0 6Fh
E	Anschlüsse Panel
1	12 V Aus weiß
2	12 V Ein grün
3	12 V Kontrolle
4	Netzkontrolle
5	- 12 V braun
6	+ 12 V braun
F	Pumpe
G	Pumpenschalter 1
H	Pumpenschalter 2
I	Kreis 1
J	Kreis 2
K	Kreis 3
L	Kreis 5
1	+ Vorzeltleuchte
2	- Vorzeltleuchte
3	+ TV
4	- TV
5	+ Reserve
6	- Reserve
M	Steckverbinder LF-PA 401 6,3x0,8 - 32-fach
N	Solar-Laderegler LRS 1214
O	MNL-Buchsensockel-3F
P	Umschalter Blei-Gel/Blei-Säure
Q	Steckerkabel 6,3x0,8 3 G 1,5 L = 1,2 m 230 V~ 50 Hz

Panel

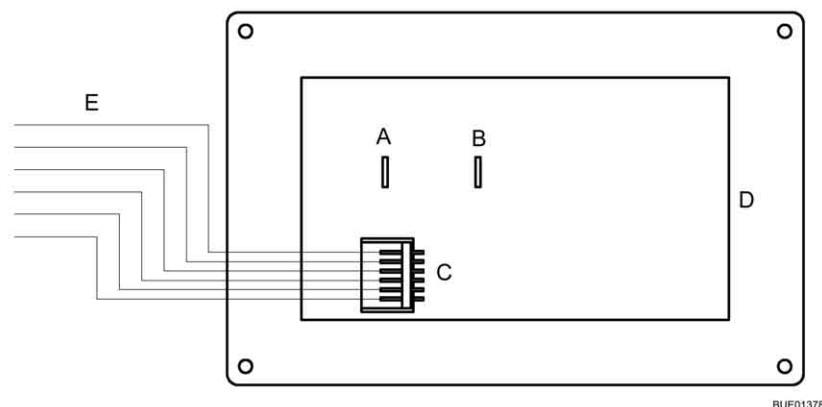


Bild 119 Anschlussplan

A	Flachstecker 6,3 mm Geschaltete Versorgungsspannung an Wasserpumpe
B	Flachstecker 6,3 mm Versorgungsspannung für Wasserpumpe Eingang
C	MSFWQ/0 6-fach
D	Leiterplatte
E	Anschlüsse Batterieladegerät
1	12 V Aus weiß
2	12 V Ein grün
3	12 V Kontrolle
4	Netzkontrolle
5	- 12 V braun
6	+ 12 V braun

8.5 230-V-Bordnetz



► Nur Fachpersonal an der elektrischen Anlage arbeiten lassen.

Das 230-V-Bordnetz versorgt:

- die Steckdosen mit Schutzkontakt für Geräte mit maximal 16 A
- den Kühlschrank
- das Stromversorgungsgerät

Die elektrischen Verbraucher, die an das 12-V-Bordnetz des Wohnteils angeschlossen sind, werden vom Stromversorgungsgerät oder von der Wohnraumbatterie (Elektro-Kit) mit Spannung versorgt.

Das Fahrzeug so oft wie möglich an eine externe 230-V-Versorgung anschließen. Wenn eine Wohnraumbatterie eingebaut ist, wird diese automatisch über ein Lademodul geladen (Elektro-Kit).

8.5.1 230-V-Anschluss



Anforderungen an den 230-V-Anschluss

- ▷ Überspannungen können die angeschlossenen Geräte beschädigen. Ursachen für Überspannungen sind z. B. Blitzschlag, unregelmäßige Spannungsquellen (z. B. Benzingeneratoren) oder Stromanschlüsse auf Fahren.
- Das Anschlusskabel, die Steckverbindungen an der Versorgungsstelle und die Steckverbindung am Fahrzeug müssen der IEC 60309 entsprechen. Die handelsübliche Bezeichnung für die Steckverbindungen lautet "CEE blau".
- Gummischlauchleitung H07RN-F mit mindestens 2,5 mm² Leitungsquerschnitt und maximal 25 m Länge verwenden.
- Schutzkontakt-Steckverbindungen (Schuko) sind nicht zulässig. Ebenfalls nicht zulässig ist das Zwischenschalten von CEE/Schuko-Adaptern.

8.5.2 230-V-Versorgung anschließen



- ▶ Die externe 230-V-Versorgung muss über einen Fehlerstrom-Schutzschalter (FI-Schalter, 30 mA) abgesichert sein.
- ▶ Das Kabel muss vollständig von der Kabeltrommel abgewickelt sein, um eine Überhitzung zu vermeiden.
- ▶ In Zweifelsfällen oder wenn die 230-V-Versorgung nicht verfügbar oder fehlerhaft ist, Kontakt mit dem Betreiber der Versorgungseinrichtung aufnehmen.



- ▷ Die elektrische Verbindung zwischen Zugfahrzeug und Caravan immer trennen, bevor der Caravan an die örtliche Stromversorgung angeschlossen wird. Dazu den Stecker aus der Steckdose des Zugfahrzeugs herausziehen.



- ▷ Der 230-V-Anschluss ist im Fahrzeug mit einem Fehlerstrom-Schutzschalter (FI-Schalter) ausgestattet.
- ▷ Für die Anschluss-Stellen auf Campingplätzen (Campingverteiler) sind Fehlerstrom-Schutzschalter (FI-Schalter, 30 mA) vorgeschrieben.

Das Fahrzeug kann an eine externe 230-V-Versorgung angeschlossen werden.

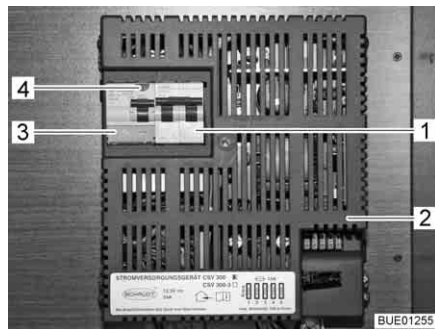


Bild 120 230-V-Sicherungskasten mit Leitungsschutzschalter und FI-Schalter



Bild 121 230-V-Anschluss am Fahrzeug

Fahrzeug anschließen:

- Prüfen, ob die Stromversorgungseinrichtung hinsichtlich Anschluss, Spannung, Frequenz und Strom geeignet ist.
- Prüfen, ob die Kabel und die Anschlüsse geeignet sind.
- Steckverbindungen und Kabel auf sichtbare Beschädigungen prüfen.
- Leitungsschutzschalter (Bild 120,1) im Sicherungskasten (Bild 120,2) ausschalten.
- Abdeckung des 230-V-Anschlusses am Fahrzeug öffnen (Bild 121) und Steckkupplung einstecken. Darauf achten, dass die Rastnase des federgespannten Klappdeckels eingerastet ist.
- Stecker des Anschlusskabels in die Steckdose der Stromversorgungseinrichtung stecken. Darauf achten, dass die Rastnase des federgespannten Klappdeckels eingerastet ist.
- Leitungsschutzschalter im Sicherungskasten einschalten.

Fehlerstrom-Schutzschalter prüfen:

- Wenn das Fahrzeug an die 230-V-Versorgung angeschlossen ist, die Prüftaste (Bild 120,4) des Fehlerstrom-Schutzschalters (FI-Schalter) (Bild 120,3) im Sicherungskasten (Bild 120,2) drücken. Der Fehlerstrom-Schutzschalter muss auslösen.
- Den Fehlerstrom-Schutzschalter wieder einschalten.

Verbindung trennen:

- Den Leitungsschutzschalter (Bild 120,1) im Sicherungskasten (Bild 120,2) ausschalten.
- An der Stromversorgungseinrichtung Rastnase lösen und Stecker des Anschlusskabels aus der Steckdose ziehen.
- Am Fahrzeug Rastnase lösen, Steckkupplung ziehen und Abdeckung des 230-V-Anschlusses schließen.

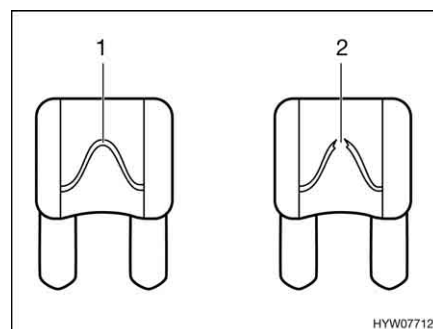
8.6 Sicherungen



- ▶ Defekte Sicherungen nur austauschen, wenn die Fehlerursache bekannt und beseitigt ist.
- ▶ Defekte Sicherungen nur austauschen, wenn die Stromversorgung ausgeschaltet ist.
- ▶ Sicherungen niemals überbrücken oder reparieren.
- ▶ Defekte Sicherungen immer nur gegen eine neue Sicherung mit gleichem Sicherungswert austauschen.

8.6.1 12-V-Sicherungen

Die Verbraucher, die im Wohnteil an die 12-V-Versorgung angeschlossen sind, sind durch eigene Sicherungen abgesichert. Die Sicherungen sind am Stromversorgungsgerät oder in einem Sicherungshalter in der Nähe des Stromversorgungsgerätes zugänglich.



- 1 unversehrtes Sicherungselement
- 2 unterbrochenes Sicherungselement

Bild 122 12-V-Sicherung

Eine intakte 12-V-Sicherung ist an dem unversehrten Sicherungselement (Bild 122,1) erkennbar. Wenn das Sicherungselement unterbrochen ist (Bild 122,2), die Sicherung wechseln.

Vor dem Wechseln der Sicherungen Funktion, Wert und Farbe der betreffenden Sicherungen den nachfolgenden Angaben entnehmen. Bei einem Sicherungswechsel nur Flachsicherungen mit den Werten verwenden, die nachfolgend angegeben sind.

Sicherungen am Stromversorgungsgerät CSV 300

Funktion	Sicherungstyp	Wert/Farbe
Sicherungskreis 1	Flachsicherung	15 A blau
Sicherungskreis 2	Flachsicherung	15 A blau
Sicherungskreis 3	Flachsicherung	15 A blau
Sicherungskreis 4	Flachsicherung	15 A blau
Sicherungskreis 5	Flachsicherung	15 A blau

Sicherung für den Kühlschrankschrank

Die Sicherung befindet sich in einem Sicherungshalter in der Nähe des Stromversorgungsgerätes.

- Sicherungstyp: Flachsicherung 15 A/blau

Wechseln:

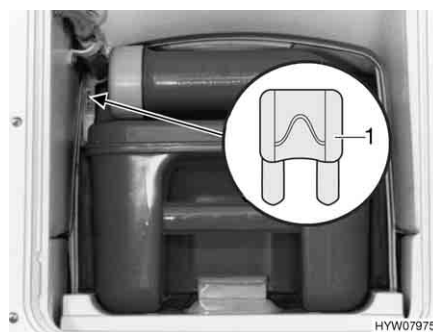
- Abdeckung am Boden des Kleiderschranks entfernen.
- Sicherung wechseln.
- Nach dem Wechsel der Sicherung die Abdeckung wieder befestigen.

Sicherungen am Stromversorgungsgerät CSV 409 (Elektro-Kit)

Funktion	Wert/Farbe
Kreis 5 (TV, Vorzelleuchte)	7,5 A braun
Kreis 3	15 A blau
Pumpe für Wasser	5 A hellbraun
internes Ladegerät	30 A gelb
Kreis 1	15 A blau
Kreis 2	15 A blau
Kühlschrank-Steuerung	2 A grau
Solar	15 A blau

Sicherung der Thetford-Toilette (schwenkbare Toilette)

Die Sicherung befindet sich im Gehäuserahmen der Thetford-Kassette.



1 Flachsicherung 3 A/violett

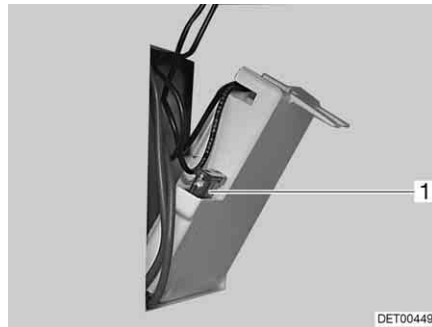
Bild 123 Sicherung der Thetford-Toilette

Wechseln:

- Die Klappe für die Thetford-Kassette außen am Fahrzeug öffnen.
- Die Thetford-Kassette vollständig herausziehen.
- Die Sicherung (Bild 123,1) wechseln.

Sicherung der Thetford-Toilette (feste Bank)

Die Sicherung befindet sich im Gehäuserahmen der Thetford-Kassette.



1 Flachsicherung 3 A/violett

Bild 124 Sicherung der Thetford-Toilette

Wechseln:

- Die Klappe für die Thetford-Kassette außen am Fahrzeug öffnen.
- Die Thetford-Kassette entnehmen und die Klappe in der Gehäusewand ausschwenken.
- Die Sicherung (Bild 124,1) wechseln.

Sicherung der Heizung für Abwasserleitungen

Die Sicherungen befinden sich auf dem Regler (Bild 125,1).



Bild 125 Regler Heizung für Abwasserleitungen

Wechseln:

- Heizung ausschalten.
- Sicherung (Bild 125,2) wechseln.

8.6.2 230-V-Sicherung



- ▷ Den Fehlerstrom-Schutzschalter bei jedem Anschluss an die 230-V-Versorgung, mindestens aber alle 6 Monate prüfen.

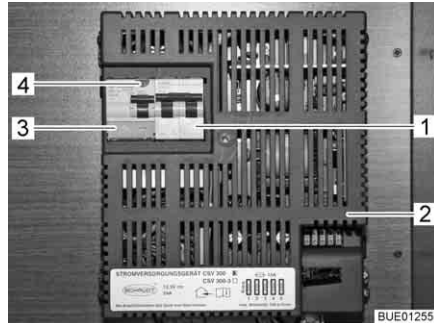


Bild 126 230-V-Sicherungsautomat und FI-Schalter (CSV 300)

Ein Fehlerstrom-Schutzschalter (FI-Schalter) (Bild 126,3) im Stromversorgungsgerät CSV 300 (Bild 126,2) sichert das gesamte Fahrzeug gegen Fehlerstrom (0,03 A) ab.

Ein nachgeschalteter zweipoliger Leitungsschutzschalter (Bild 126,1) im Stromversorgungsgerät sichert das 230-V-Bordnetz ab.

Einbauort Das Stromversorgungsgerät ist im Kleiderschrank eingebaut.

Fehlerstrom-Schutzschalter prüfen:

- Wenn das Fahrzeug an die 230-V-Versorgung angeschlossen ist, die Prüftaste (Bild 126,4) drücken. Der Fehlerstrom-Schutzschalter (FI-Schalter) muss auslösen.

8.7 Anschluss-Schema dreizehnpoliger Stecker



- ▷ Die Farben der Anschlusskabel für den Anschluss an die Steckdose des Zugfahrzeugs notieren. Ein eventuell erforderlich werdender Neuanschluss wird damit wesentlich erleichtert.
- ▷ Zum Anschließen des dreizehnpoligen Steckers an eine siebenpolige Steckdose ein Adapterstück verwenden (im Handel erhältlich).

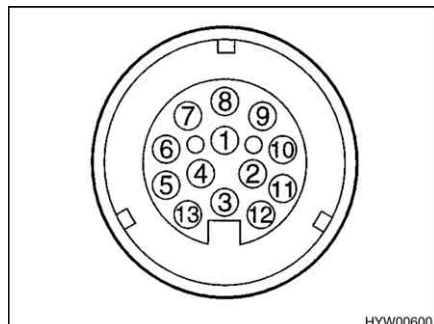


Bild 127 Kontaktbild des dreizehnpoligen Steckers

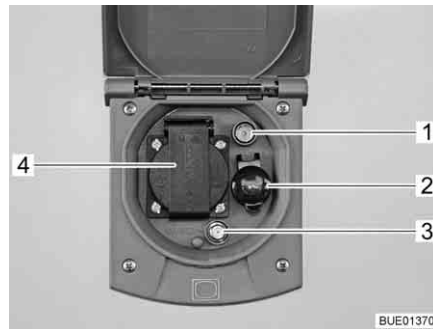
Anschluss-Schema

KontaktNr.	DIN-Bezeichnung	Funktion	Kabelfarbe Caravan	Kabelfarbe Stecker bis Fahrgestellnr. 1278437 ¹⁾	Kabelfarbe Stecker ab Fahrgestellnr. 1278438	Leitungsquerschnitt
1	L	Fahrtrichtungsanzeiger, links	gelb	gelb	gelb	1,5 mm ²
2	54 G	Nebelschlussleuchte	blau	grau	blau	1,5 mm ²
3 ²⁾	31	Masse (Kontakte 1, 2, 4 - 8)	weiß	weiß	weiß	2,5 mm ²
4	R	Fahrtrichtungsanzeiger, rechts	grün	grün	grün	1,5 mm ²
5	58 R	rechte Schlussleuchte, Umrissleuchte, Begrenzungsleuchte, Kennzeichenbeleuchtung	braun	braun	braun	1,5 mm ²
6	54	Bremsleuchten	rot	rot	rot	1,5 mm ²
7	58 L	linke Schlussleuchte, Umrissleuchte, Begrenzungsleuchte, Kennzeichenbeleuchtung	schwarz	schwarz	schwarz	1,5 mm ²
8		Rückfahrleuchte	grau	violett	pink	1,5 mm ²
9		Dauerplus	blau (Kabel Nr. 78)	blau	orange	2,5 mm ²
10		Ladeleitung Plus	–	orange	grau	2,5 mm ²
11		Ladeleitung Masse	–	orange-weiß	schwarz-weiß	2,5 mm ²
12		nicht belegt	–	–	–	–
13 ²⁾		Masse (Kontakte 9 - 12)	braun (Kabel Nr. 78)	blau-weiß	rot-weiß	2,5 mm ²

¹⁾ Fahrgestellnummer siehe Abschnitt 12.11.

²⁾ Diese Masseleitungen dürfen anhängerseitig nicht elektrisch leitend verbunden sein.

8.8 Außensteckdose (Sonderausstattung)



- 1 TV-Steckdose
- 2 12-V-Steckdose
- 3 SAT-Steckdose
- 4 230-V-Steckdose

Bild 128 Außensteckdose

Mit der 230-V-Steckdose und der 12-V-Steckdose können elektrische Geräte im Vorzelt benutzt werden.

Anschluss-Möglichkeiten

Die TV-Steckdose und die SAT-Steckdose bieten mehrere Möglichkeiten für den TV-Betrieb:

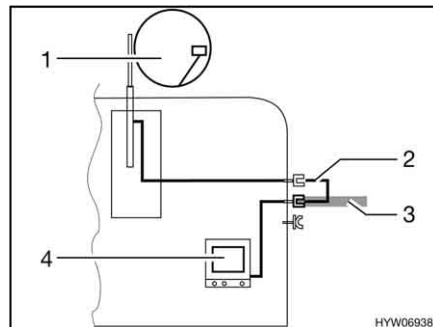


Bild 129 TV im Fahrzeug

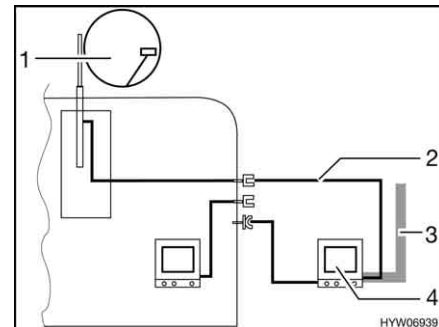
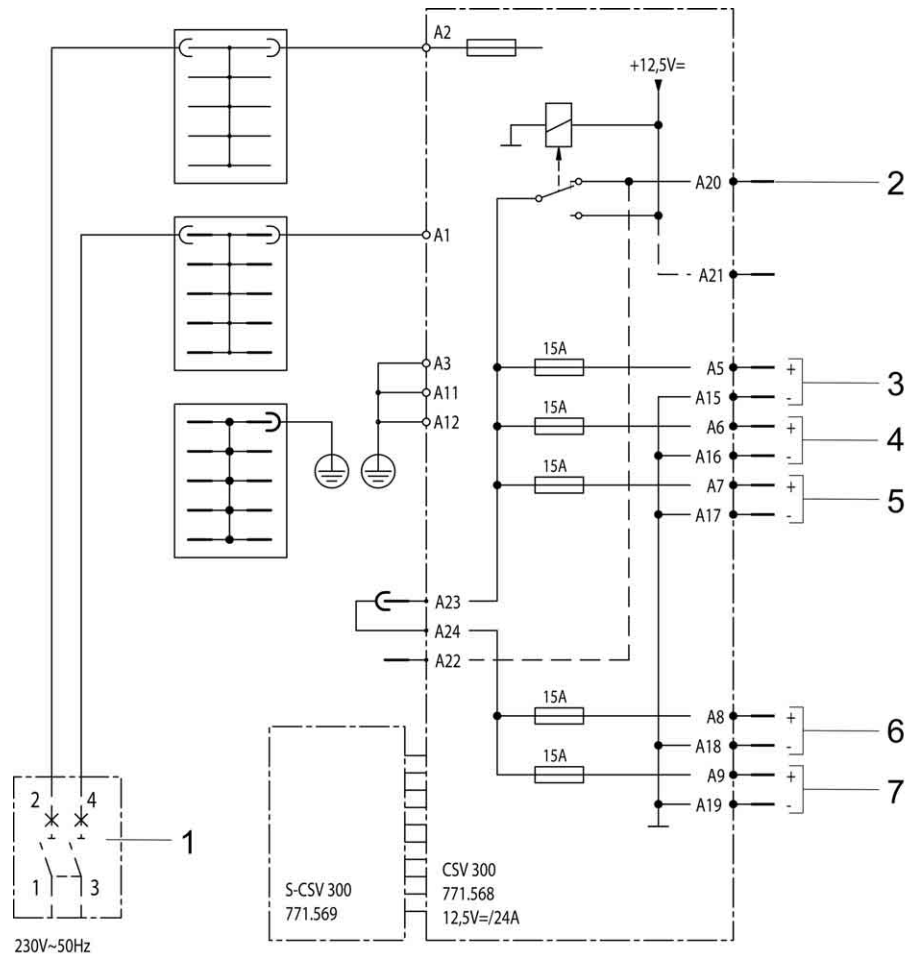


Bild 130 TV im Vorzelt

- TV im Fahrzeug (Bild 129,4): Anschluss an Dachantenne (Bild 129,1) mit Verbindungskabel (Bild 129,2)
- TV im Fahrzeug (Bild 129,4): Anschluss an externe Antenne (Bild 129,3)
- TV im Vorzelt (Bild 130,4): Anschluss an Dachantenne (Bild 130,1) mit Verbindungskabel (Bild 130,2)
- TV im Vorzelt (Bild 130,4): Anschluss an externe Antenne (Bild 130,3)

8.9 Stromlaufpläne

8.9.1 Stromlaufplan innen



BUE00824

Bild 131 Stromlaufplan innen (CSV 300)

- 1 230-V-Sicherungsautomat
- 2 Batterie Zugfahrzeug (externe Absicherung max. 15 A)
- 3 12-V-Ausgang, Kreis 1
- 4 12-V-Ausgang, Kreis 2
- 5 12-V-Ausgang, Kreis 3
- 6 12-V-Ausgang, Kreis 4
- 7 12-V-Ausgang, Kreis 5

8.9.2 Stromlaufplan außen



▷ Die Kabelverlegung kann je nach Typ abweichen.

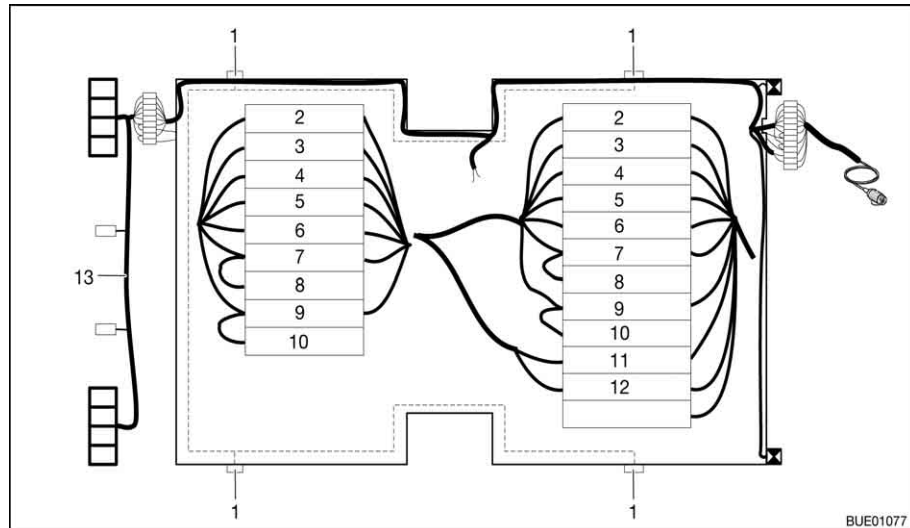


Bild 132 Stromlaufplan außen

- 1 Seitenmarkierungsleuchte (Anzahl typbezogen)
- 2 Fahrtrichtungsanzeiger, links (gelb)
- 3 Nebelschlussleuchte (blau)
- 4 Masse 1 - 8 (weiß)
- 5 Fahrtrichtungsanzeiger, rechts (grün)
- 6 Bremsleuchten (rot)
- 7 Schlussleuchte, rechts (braun)
- 8 Seitenmarkierungsleuchten, rechts (braun)
- 9 Schlussleuchte, links (schwarz)
- 10 Seitenmarkierungsleuchten, links (schwarz)
- 11 Dauerplus (blau)
- 12 Masse 9 - 12 (braun)
- 13 Kabelbaum Stoßstange (typbezogen)

Kapitelübersicht

In diesem Kapitel finden Sie Hinweise zu den Einbaugeräten des Fahrzeugs. Die Hinweise beziehen sich nur auf die Bedienung der Einbaugeräte.

Weitere Informationen zu den Einbaugeräten entnehmen Sie bitte den Bedienungsanleitungen der Einbaugeräte, die dem Fahrzeug separat beiliegen.

Die Hinweise betreffen im Einzelnen:

- die Heizung
- die Klimaanlage
- den Boiler
- den Gaskocher
- den Gasbackofen
- das Mikrowellengerät
- den Dunstabzug
- den Kühlschrank

9.1 Allgemeines



- ▷ Der Wärmetauscher der Warmluft-Heizung Truma muss nach 30 Jahren ersetzt werden. Nur der Hersteller der Heizung oder eine autorisierte Fachwerkstatt darf den Wärmetauscher auswechseln. Der Betreiber der Heizung muss den Austausch veranlassen.
- ▷ Aus Sicherheitsgründen müssen Ersatzteile für Heizgeräte den Angaben des Herstellers entsprechen und von diesem als Ersatzteil zugelassen sein. Diese Ersatzteile darf nur der Gerätehersteller oder eine autorisierte Fachwerkstatt einbauen.

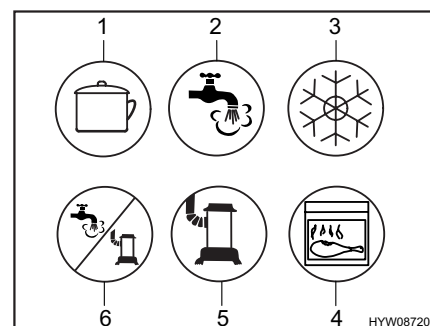


- ▷ Weitere Informationen der separaten Bedienungsanleitung des jeweiligen Einbaugerätes entnehmen.

Im Fahrzeug sind je nach Ausführung die Einbaugeräte Heizung, Boiler, Kochstelle und Kühlschrank eingebaut.

In dieser Bedienungsanleitung werden nur die Bedienung und die Besonderheiten der Einbaugeräte beschrieben.

Vor Inbetriebnahme eines gasbetriebenen Einbaugerätes das Haupt-Absperrventil an der Gasflasche und das jeweilige Gasabsperrventil öffnen.



- 1 Kochstelle
- 2 Warmwasser
- 3 Kühlschrank
- 4 Backofen/Grill
- 5 Heizung
- 6 Warmwasser/Heizung

Bild 133 Mögliche Symbole der Gasabsperrventile

9.2 Heizung



- ▶ Im Winter vor Inbetriebnahme der Heizung prüfen, ob der Kamin auf dem Dach frei von Schnee und Eis ist.
- ▶ Gas wegen Explosionsgefahr nie unverbrannt ausströmen lassen.
- ▶ Beim Tanken, auf Fähren und in der Garage die Heizung nie im Gasbetrieb betreiben. Explosionsgefahr!
- ▶ In geschlossenen Räumen (z. B. Garagen) die Heizung nie im Gasbetrieb betreiben. Vergiftungs- und Erstickenungsgefahr!
- ▶ Wenn sich das Umluftgebläse nicht automatisch einschaltet, ab Heizungsstufe 3 bis 4 das Umluftgebläse einschalten. Es besteht Überhitzungsgefahr für die Heizung!
- ▶ Abgasrohr nicht beschädigen.
- ▶ Den Abgaskamin nicht verschließen oder überbauen.
- ▶ Beim Wintercamping die Truma-Kaminverlängerung verwenden, damit bei Schneefall der Abgaskamin nicht mit Schnee bedeckt wird.
- ▶ Den Raum hinter der Heizung nicht als Stauraum verwenden.

Bei der ersten Inbetriebnahme der Heizung tritt kurzzeitig eine leichte Rauch- und Geruchsbelästigung auf. Sofort die Heizung am Bedienschalter auf höchste Stufe stellen. Fenster und Türen öffnen und gut lüften. Rauch und Geruch verschwinden nach kurzer Zeit von selbst.

9.3 Modellausführungen mit Abgaskamin auf der rechten Fahrzeugseite



- ▶ Wenn das Vorzelt aufgebaut ist und die Heizung im Gasbetrieb arbeitet, können sich die Abgase der Heizung im Vorzelt sammeln. Erstickenungsgefahr! Für ausreichende Belüftung sorgen.

9.4 Richtig heizen



Bild 134 Luftaustrittsdüse der Warmluftheizung

Warmluftverteilung

Im Fahrzeug sind mehrere Luftaustrittsdüsen (Bild 134) eingebaut. Rohre führen die Warmluft zu den Luftaustrittsdüsen. Die Luftaustrittsdüsen so drehen, dass die Warmluft dort austritt, wo es gewünscht wird.

Einstellung der Luftaustrittsdüsen

- Ganz geöffnet: voller Warmluftstrom
- Halb oder nur teilweise geöffnet: verringerter Warmluftstrom

Wenn 5 Luftaustrittsdüsen vollständig geöffnet sind, dann tritt an jeder einzelnen Düse weniger Warmluft aus. Werden jedoch nur 3 Luftaustrittsdüsen geöffnet, dann strömt aus jeder einzelnen Düse mehr Warmluft.

9.5 Warmluftheizung Trumatic S 3004/S 5004


▶ Bei Störungen vor erneutem Zündversuch drei Minuten warten.



- ▷ Heizung und Gebläse können auch unabhängig voneinander betrieben werden. So kann das Gebläse auch ohne Heizung zur Luftumwälzung verwendet werden.
- ▷ Damit die warme Luft rasch und gleichmäßig verteilt wird: Das Gebläse einschalten, wenn die Heizung in Betrieb ist. Auf diese Weise lässt sich auch die Oberflächentemperatur am Austrittsgitter reduzieren.
- ▷ Der Typ S 5004 ist mit einem zweiten Gebläse ausgestattet und verfügt über eine höhere Leistung.

Die Heizung ist mit einem regelbaren Gebläse ausgestattet und wird über ein Thermostat gesteuert.

Je nach Modell und Ausstattung ist der Typ S 3004 oder der Typ S 5004 eingebaut.

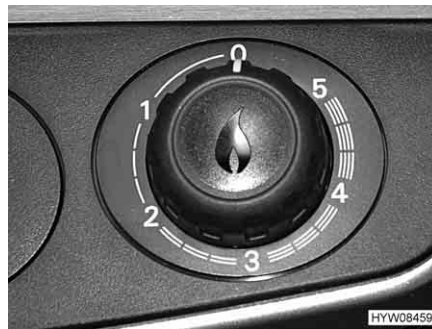


Bild 135 Drehregler an der Warmluft-Heizung

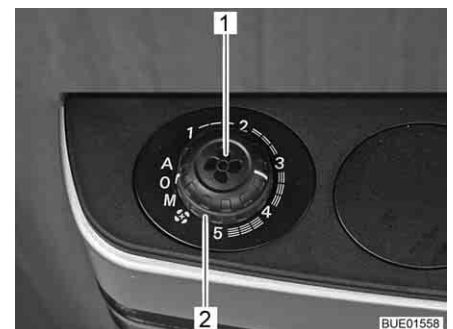


Bild 136 Drehknopf und Drehschalter für Gebläsesteuerung

Einschalten:

- Haupt-Absperrventil an der Gasflasche und Gasabsperrventil "Heizung" öffnen.
- Drehregler an der Heizung auf gewünschten Wert einstellen und bis zum Anschlag niederdrücken. Der Zündautomat erzeugt Zündfunken. Es ist ein klickendes Geräusch zu hören.
- Drehregler gedrückt halten, bis die Flamme brennt. Das Brennen der Flamme kann im Sichtfenster in der Heizungsverkleidung kontrolliert werden.
- Drehregler weitere 10 Sekunden gedrückt halten, bis die Zündsicherung anspricht.




- ▷ Der Zündautomat zündet so lange, bis das Gas brennt. Wenn kein Gas vorhanden ist, zündet er weiter, bis die Batterie im Zündautomaten leer ist. Wenn nicht geheizt wird, den Drehregler der Heizung immer auf "0" stellen, um eine Entladung der Batterie im Zündautomaten zu verhindern.
- ▷ Wenn das klickende Geräusch während des Zündvorgangs überhaupt nicht zu hören ist oder nur im Abstand von mehreren Sekunden: Die Batterie im Zündautomaten wechseln.
- ▷ Vor Beginn jeder Heizsaison neue Batterien einsetzen.

Ausschalten:

- Drehregler an der Heizung auf "0" stellen. Der Zündautomat wird damit gleichzeitig abgeschaltet.
- Das Gasabsperrentil "Heizung" und das Haupt-Absperrentil an der Gasflasche schließen.

Betriebsarten des Gebläses

Schalterstellung	Betriebsart	Funktion
A	Automatik	Elektronik regelt die erforderliche Gebläseleistung
M	Manuell	Gebläseleistung wird von Hand am Drehknopf (Bild 136,1) eingestellt
	Booster-Stufe	Gebläse arbeitet mit maximaler Leistung (für maximalen Luftvolumenstrom)

Gebläse einschalten:

- Gewünschte Betriebsart am Drehschalter (Bild 136,2) einstellen.

Gebläse ausschalten:

- Drehschalter (Bild 136,2) auf "0" stellen.

9.5.1 Zündautomat

Der Zündautomat zündet so lange, bis das Gas brennt oder bis die Batterie im Zündautomaten leer ist.

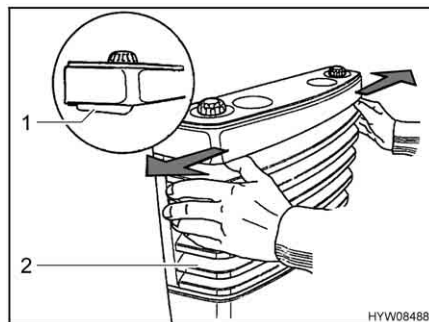


Bild 137 Heizungsverkleidung abnehmen

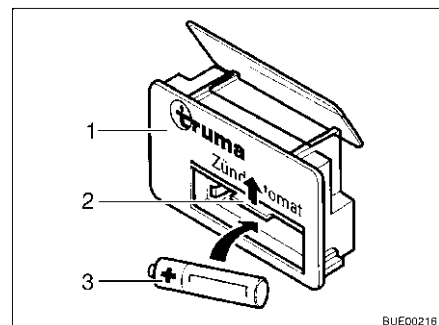


Bild 138 Zündautomat

Batterie am Zündautomaten wechseln:

- Sicherstellen, dass die Heizung ausgeschaltet und abgekühlt ist.
- Heizungsverkleidung (Bild 137,2) abnehmen. Dazu die beiden Verschlusshebel (Bild 137,1) gleichzeitig nach außen drücken und Verkleidung nach vorn klappen.
- Heizungsverkleidung aus den unteren Lagern heben und abnehmen.
- Die Abdeckung (Bild 138,2) des Batteriefachs am Zündautomaten (Bild 138,1) nach oben schieben.
- Die alte Batterie aus dem Batteriefach des Zündautomaten nehmen.

- Eine neue Batterie (Bild 138,3) gleichen Typs polrichtig (+/-) in das Batteriefach des Zündautomaten einsetzen. Nur temperaturbeständige (+70 °C) und auslaufsichere Mignon-Batterien verwenden.
- Die Abdeckung des Batteriefachs am Zündautomaten wieder schließen.

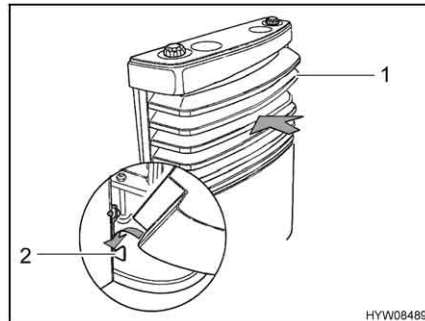


Bild 139 Heizungsverkleidung, untere Lager

- Heizungsverkleidung montieren. Dazu Heizungsverkleidung (Bild 139,1) auf die unteren Lager (Bild 139,2) stellen.
- Heizungsverkleidung an die Heizung schwenken und Heizungsverkleidung oben einrasten lassen.



- ▷ Weitere Informationen der separaten Bedienungsanleitung des Herstellers entnehmen.

9.6 Airmix-Komfort-Paket (Sonderausstattung)

Mit dem Airmix-Komfort-Paket kann das Umluft-Gebläse am Fahrzeugboden oder an der Wand montiert werden. Dies garantiert einen besonders leisen Lauf, da keine geräuschübertragende Verbindung zum Einbaukasten der Heizung besteht.

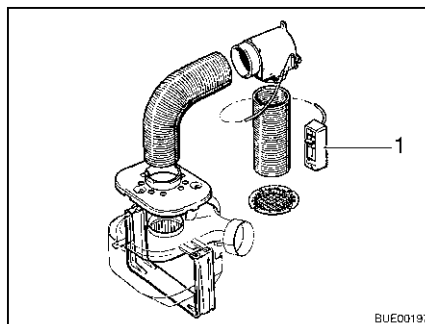


Bild 140 Airmix-Komfort-Paket

Durch den Airmix wird frische Außenluft in den Caravan geführt. Vorteile der Außenluft sind:

- Kühleffekt im Sommer
- Trockeneffekt im Winter

Die Außenluft lässt sich am Bedienteil (Bild 140,1) stufenlos mit der bereits erwärmten Innenluft mischen.



- ▷ Installationsanleitung der separaten Bedienungsanleitung des Airmix-Komfort-Paketes entnehmen.

9.7 Elektro-Zusatzheizung Ultraheat (Sonderausstattung)

Die Elektro-Zusatzheizung Ultraheat wird in die Warmluft-Heizung eingebaut. Dadurch ergeben sich drei Heizmöglichkeiten:

- Warmluft-Heizung alleine
- Warmluft-Heizung und Elektroheizung
- Elektroheizung alleine

Mit der Elektro-Zusatzheizung lässt sich das Fahrzeug schneller erwärmen.



- ▷ Die Elektro-Zusatzheizung arbeitet nur, wenn das Fahrzeug an eine 230-V-Versorgung angeschlossen ist.
- ▷ Wird die Heizung mit Strom und Gas gleichzeitig betrieben, schaltet sich die Elektro-Zusatzheizung vor einer möglichen Überhitzung durch den stärkeren Gasbrenner ab.



- 1 Drehschalter
- 2 Aus
- 3 Temperaturdrehknopf

Bild 141 Bedienteil Elektro-Zusatzheizung Ultraheat

- Einschalten:**
- Das Fahrzeug an die 230-V-Versorgung anschließen (siehe Abschnitt 8.5).
 - Drehschalter (Bild 141,1) auf die gewünschte Leistungsstufe (500, 1000 oder 2000 W) stellen.
 - Temperaturdrehknopf (Bild 141,3) auf die gewünschte Leistungsstufe stellen.
- Ausschalten:**
- Drehschalter (Bild 141,1) auf "0" (Bild 141,2) stellen.

9.8 Erwärmung für Abwasserleitungen (Sonderausstattung)



- ▷ Den Prüftaster immer nur kurz betätigen.



- ▷ Die Erwärmung arbeitet nur bei Anschluss des Fahrzeugs an eine 230-V-Versorgung.

Um ein Einfrieren der Abwasserrohre zu verhindern, können die Abwasserleitungen elektrisch erwärmt werden.

Bei eingeschalteter Erwärmung wird mit Temperatursensoren die Temperatur an den Abwasserleitungen überwacht. Wenn die Temperatur unter 5 °C sinkt, werden die Heizelemente eingeschaltet und die Abwasserleitungen erwärmt. Wenn die Temperatur über 7 °C steigt, werden die Heizelemente wieder abgeschaltet.

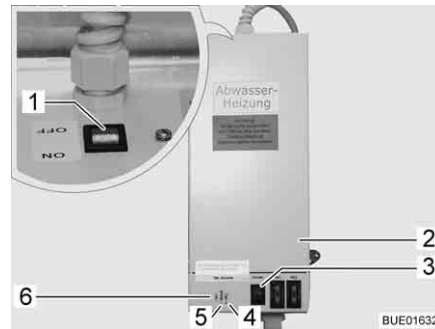


Bild 142 Trafo mit Regelgerät

Der Trafo 230 V AC/12 V DC (Bild 142,2) ist je nach Modell im Kleiderschrank oder in der Truhe der Sitzgruppe eingebaut.

Das Regelgerät ist in das Gehäuse des Trafos integriert. Die Kontroll-Leuchten haben folgende Bedeutung:

- Kontroll-Leuchte (Bild 142,5) leuchtet grün: Regelung in Betrieb
- Kontroll-Leuchten (Bild 142,4 und 6) leuchten rot: Abwasserleitungen werden erwärmt

In das Gehäuse ist ein Prüftaster (Bild 142,3) integriert, mit dem das Regelgerät kurzzeitig in Betrieb genommen werden kann. Durch Drücken des Prüftasters lässt sich die Funktion der Erwärmung testen, auch wenn die Umgebungstemperatur über 5 °C liegt.

- Einschalten:*
- Fahrzeug an 230-V-Versorgung anschließen (siehe Abschnitt 8.5.1).
 - Schalter (Bild 142,1) am Trafo (Bild 142,2) auf "ON" stellen.
- Ausschalten:*
- Schalter (Bild 142,1) am Trafo (Bild 142,2) auf "OFF" stellen.

9.9 Elektrische Fußbodenerwärmung (Sonderausstattung)



- ▶ Bei Modellen mit elektrischer Fußbodenerwärmung auf keinen Fall in den Boden Löcher bohren oder Schrauben eindrehen. Vorsicht mit spitzen Gegenständen. Gefahr eines Stromschlags oder eines Kurzschlusses durch die Beschädigung eines Heizdrahtes.



- ▷ Den Trafo nicht abdecken. Überhitzungsgefahr!



- ▷ Die elektrische Fußbodenerwärmung arbeitet nur, wenn das Fahrzeug an eine 230-V-Versorgung angeschlossen ist.
- ▷ Die Leistung der elektrischen Fußbodenerwärmung allein reicht nicht aus, um den Wohnraum zu erwärmen.

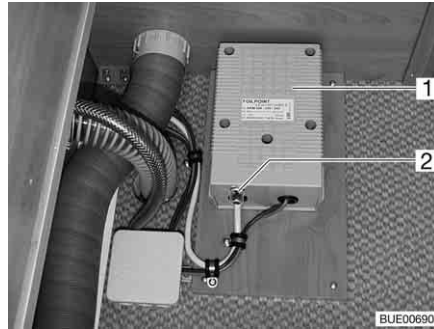


Bild 143 Trafo für elektrische Fußbodenheizung



Bild 144 Schalter für elektrische Fußbodenheizung

Der Trafo (Bild 143,1) für die elektrische Fußbodenheizung ist je nach Modell in der Sitztruhe oder im Bettkasten eingebaut.

- Einschalten:*
- Das Fahrzeug an die 230-V-Versorgung anschließen (siehe Kapitel 8).
 - Den Wippschalter (Bild 144,2) drücken. Die Kontroll-Leuchte im Schalter (Bild 144,1) leuchtet.

- Ausschalten:*
- Den Wippschalter (Bild 144,2) drücken. Die Kontroll-Leuchte (Bild 144,1) im Schalter erlischt.

Nach dem Ausschalten bleibt der Fußboden aufgrund der Restwärme noch eine Zeit lang warm.

Wenn der Trafo überlastet wird, spricht der Überlastungsschutz an. Der Stift (Bild 143,2) springt heraus.

- Überlastungsschutz einschalten:*
- Den Stift (Bild 143,2) am Überlastungsschutz eindrücken, wenn der Trafo abgekühlt ist.

9.10 Klimaanlage (Sonderausstattung)

9.10.1 Dometic



- ▷ Wenn das Gerät in Betrieb ist, immer mindestens eine Lüftungsklappe öffnen.



- ▷ Die Heizung des Fahrzeugs kann im Winter durch die Klimaanlage unterstützt, nicht aber ersetzt werden.
- ▷ Zusätzlich die Bedienungsanleitung des Herstellers beachten.

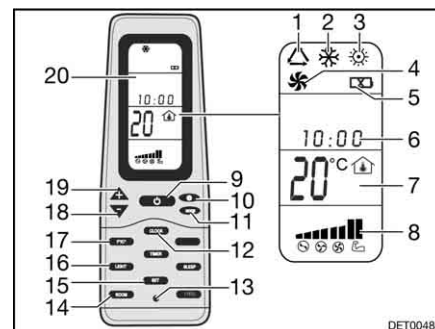


Bild 145 Fernbedienung

- 1 Symbol Betriebsart Automatik
- 2 Symbol Betriebsart Kalt
- 3 Symbol Betriebsart Warm
- 4 Symbol Betriebsart Lüftung
- 5 Symbol Batterien entladen
- 6 Uhrzeit
- 7 Anzeige Temperatur
- 8 Anzeige Lüftergeschwindigkeit
- 9 Taste ON/OFF
- 10 Taste Lüftergeschwindigkeit
- 11 Taste Betriebsart "MODE"
- 12 Taste Uhrzeit "CLOCK"
- 13 Taste Reset
- 14 Taste Innentemperaturanzeige "ROOM"
- 15 Taste Speichern "SET"
- 16 Taste Licht "LIGHT" (Option)
- 17 Taste Wechsel Temperatureinheit "F/C"
- 18 Taste Temperaturabsenkung "-"
- 19 Taste Temperaturerhöhung "+"
- 20 Display

Zum Ausführen der einzelnen Schaltbefehle die Fernbedienung immer auf die Deckeneinheit richten.

Betriebsarten Die Klimaanlage hat folgende Betriebsarten:

- Automatik
- Lüftung, manuell
- Kühlung, manuell
- Heizung, manuell

Einschalten:

- Die Taste ON/OFF (Bild 145,9) drücken.
- Die Taste "Mode" (Bild 145,11) so oft drücken, bis die gewünschte Betriebsart (Bild 145,1, 2, 3 oder 4) auf dem Display (Bild 145,20) angezeigt wird.
- Mit den Tasten "+" (Bild 145,19) und "-" (Bild 145,18) die gewünschte Temperatur einstellen.
- Mit der Taste Lüftergeschwindigkeit (Bild 145,10) die gewünschte Lüfterstufe wählen.

Ausschalten:

- Die Taste ON/OFF (Bild 145,9) drücken.



Bild 146 Klimaanlage (Dometic)

Leuchtdiode

Die Leuchtdiode (LED) (Bild 146,4) an der Deckeneinheit (Bild 146,1) zeigt den Betriebszustand der Klimaanlage an:

Zustand LED	Bedeutung
aus	Klimaanlage aus
orange	Klimaanlage betriebsbereit
grün	Klimaanlage in Betrieb
rot (durchgehend)	230-V-Stromanschluss fehlt
rot (einfach blinkend)	Störung der Temperatursonde innen
rot (doppelt blinkend)	Störung der Temperatursonde außen

Luftstrom

Der Luftstrom kann in verschiedene Richtungen gelenkt werden. Die Verteilung des Luftstroms nach vorn oder hinten ist stufenlos einstellbar.

Luftstrom einstellen:

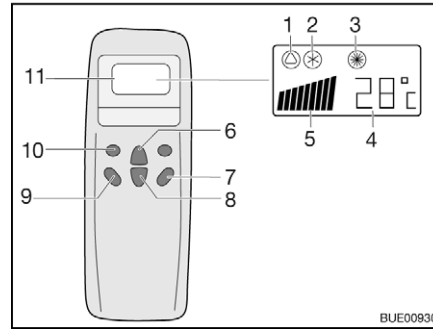
- Die beiden Umlenker (Bild 146,3 und 5) in die gewünschte Position ausrichten.
- Drehknopf (Bild 146,2) am Schieberegler entgegen dem Uhrzeigersinn drehen. Der Schieberegler für die Luftverteilung ist gelöst.
- Den Schieberegler nach vorn oder hinten in die gewünschte Position schieben. Die Seite, auf der sich der Schieberegler befindet, wird geschlossen.
- Drehknopf im Uhrzeigersinn festdrehen.

9.10.2 Telair

- ▷ Zwischen dem Ausschalten und einem erneuten Einschalten immer mindestens 2 Minuten warten. Der Kompressor wird sonst beschädigt.
- ▷ Wenn das Gerät in Betrieb ist, immer mindestens eine Lüftungsklappe öffnen.

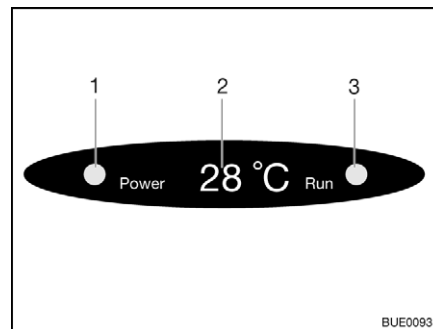


- ▷ Die Klimaanlage läuft nur, wenn das Fahrzeug an eine 230-V-Versorgung angeschlossen ist.
- ▷ Die Heizung des Fahrzeugs kann im Winter durch die Klimaanlage unterstützt, nicht aber ersetzt werden.
- ▷ Nach dem Einschalten benötigt die Klimaanlage ca. 3 Minuten, bis der Kompressor anläuft und Kaltluft oder Warmluft abgegeben wird.
- ▷ Zusätzlich die Bedienungsanleitung des Herstellers beachten.



- 1 Symbol Automatik
- 2 Symbol Kühlung
- 3 Symbol Heizung
- 4 Anzeige Temperatur (eingestellt)
- 5 Anzeige Lüftergeschwindigkeit
- 6 Taste Temperaturerhöhung
- 7 Taste "ON/OFF"
- 8 Taste Temperaturverminderung
- 9 Taste Lüfterdrehzahl
- 10 Taste Betriebsart ("Mode")
- 11 Display

Bild 147 Fernbedienung



- 1 Kontroll-Leuchte Netzanschluss
- 2 Anzeige Temperatur (aktuell)
- 3 Kontroll-Leuchte Betriebsart
grün: Kühlung
rot: Heizung

Bild 148 Anzeige am Diffusor

Zum Ausführen der einzelnen Schaltbefehle die Fernbedienung immer auf den Empfänger richten.

Betriebsarten

- Automatik
- Kühlung
- Heizung

Einschalten:

- Die Taste "ON/OFF" (Bild 147,7) drücken.
- Die Taste "Mode" (Bild 147,10) so oft drücken, bis die gewünschte Betriebsart (Bild 147,1, 2 oder 3) auf dem Display angezeigt wird. Die entsprechende Kontroll-Leuchte auf der Anzeige am Diffusor (Bild 148,3) leuchtet.
- Mit den Tasten Temperaturerhöhung (Bild 147,6) oder Temperaturverminderung (Bild 147,8) die gewünschte Temperatur einstellen.
- Mit der Taste Lüfterdrehzahl (Bild 147,9) die gewünschte Lüfterstufe wählen.

Ausschalten:

- Die Taste "ON/OFF" (Bild 147,7) drücken.



- ▷ Wenn die Klimaanlage im Heizbetrieb gelaufen ist, läuft der Lüfter noch einige Minuten nach, um die Wärme vollständig abzuführen.

9.10.3 Truma



- ▷ Die Klimaanlage läuft nur, wenn das Fahrzeug an eine 230-V-Versorgung angeschlossen ist.
- ▷ Die externe 230-V-Versorgung muss mit mindestens 3 A abgesichert sein. Sonst ist ein ordnungsgemäßer Betrieb der Klimaanlage nicht möglich.

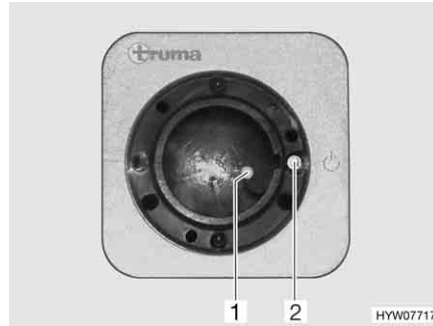


Bild 149 Empfänger

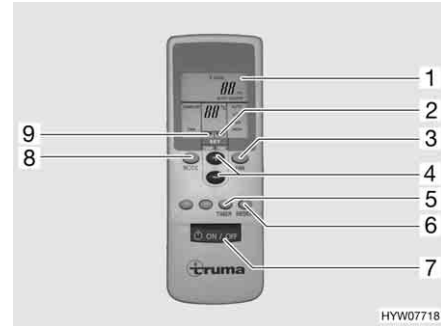


Bild 150 Fernbedienung

Zum Ausführen der einzelnen Schaltbefehle die Fernbedienung immer auf den Empfänger richten.

Einschalten:

- Fahrzeug an die 230-V-Versorgung anschließen. Die Klimaanlage ist betriebsbereit.
- Am Schalter (Bild 150,7) die Fernbedienung einschalten. Die grüne Kontroll-Leuchte (Bild 149,1) zeigt den Kühlbetrieb an.
- Die gewünschte Betriebsart mit der Taste (Bild 150,8) einstellen.
 - "FAN": Nur Ventilation ohne Kühlung.
 - "COMFORT": Kühlung. Die Gebläseleistung und die Raumtemperatur können individuell eingestellt werden. Die grüne Kontroll-Leuchte im Empfänger signalisiert den Betrieb des Kompressors und somit den Kühlbetrieb.
- Bei Bedarf mit den Tasten (Bild 150,3 und 4) die gewünschte Gebläseleistung und Raumtemperatur einstellen. Der Pfeil (Bild 150,9) zeigt den gewählten Einstellmodus an.

Ist die auf der Fernbedienung eingestellte Temperatur erreicht, erlischt die grüne Kontroll-Leuchte, der Kompressor schaltet ab und das Umluftgebläse läuft weiter.



- ▷ Am Empfänger befindet sich ein zusätzlicher Tastschalter (Bild 149,2), mit dem die Klimaanlage auch ohne Fernbedienung aus- oder eingeschaltet werden kann. Wenn die Klimaanlage über diesen Tastschalter eingeschaltet wird, dann wird automatisch die zuletzt auf der Fernbedienung eingestellte Betriebsart gewählt.

Ausschalten:



- Zum Ausschalten die Taste (Bild 150,7) auf der Fernbedienung erneut drücken.
- ▷ Während des Kühlbetriebs entsteht Kondenswasser am Verdampfer. Um einer möglichen Keimbildung entgegenzuwirken, zum Trocknen des Verdampfers die Klimaanlage ca. 5 bis 10 Minuten in den Stellungen "FAN" und "HIGH" betreiben.

Timer

Mit der integrierten Schaltuhr kann die Klimaanlage ab der aktuellen Uhrzeit bis zu 15 Stunden im Voraus automatisch ein- oder ausgeschaltet werden. Eine Vorprogrammierung zu einer bestimmten Uhrzeit ist nicht möglich.

- Zum Programmieren die Klimaanlage mit der Taste (Bild 150,7) auf der Fernbedienung einschalten.
- Mit den Tasten (Bild 150,8, 3 und 4) die gewünschte Betriebsart und Raumtemperatur einstellen.

- Mit der Taste (Bild 150,5) die gewünschte Funktion (Bild 150,1) auswählen:
 - "ON": Einschalten
 - "OFF": Ausschalten
- Mit den Tasten (Bild 150,4) die gewünschte Schaltzeit wählen (1 bis 15 Stunden). Der Pfeil (Bild 150,2) blinkt und zeigt den Einstellmodus an.
- Wurde "ON" (Einschalten) gewählt, muss nach dem Einstellvorgang die Klimaanlage an der Fernbedienung wieder ausgeschaltet werden. Die Kontroll-Leuchte im Empfänger blinkt und bestätigt die Programmierung.
- Wurde "OFF" (Ausschalten) gewählt, blinkt die Kontroll-Leuchte im Empfänger und bestätigt die Programmierung. Die Klimaanlage an der Fernbedienung **nicht ausschalten**.



- ▷ Zur Schonung der Batterien in der Fernbedienung kann nach der "OFF"-Programmierung der Infrarot-Sender mit der Hand abgedeckt und anschließend die Fernbedienung ausgeschaltet werden. So wird kein Signal an den Empfänger übertragen und die Programmierung bleibt erhalten.
- ▷ Mit der Taste (Bild 150,6) werden die Einstellungen der Fernbedienung wiederholt an den Empfänger gesendet.
- ▷ Weitere Informationen der separaten Bedienungsanleitung des Herstellers entnehmen.

9.11 Boiler



- ▶ Gas wegen Explosionsgefahr nie unverbrannt ausströmen lassen.
- ▶ Beim Tanken, auf Fähren und in der Garage den Boiler nie im Gasbetrieb betreiben. Explosionsgefahr!
- ▶ In geschlossenen Räumen (z. B. Garagen) den Boiler nie im Gasbetrieb betreiben. Vergiftungs- und Erstickengefahr!
- ▶ Das Wasser im Boiler kann auf 65 °C erhitzt werden. Verbrühungsgefahr!



- ▷ Wenn das Fahrzeug nicht benutzt wird, den Boiler abschalten und entleeren.
- ▷ Boiler nie ohne Wasserinhalt betreiben.
- ▷ Boiler bei Frostgefahr entleeren, wenn der Boiler nicht in Betrieb ist.
- ▷ Boiler nur dann mit maximaler Temperatureinstellung betreiben, wenn viel Warmwasser benötigt wird. Dadurch wird der Boiler vor Verkalkung geschützt.



- ▷ Das Wasser aus dem Boiler nicht als Trinkwasser verwenden.

9.11.1 Modellausführungen mit Abgaskamin auf der rechten Fahrzeugseite



- ▶ Wenn das Vorzelt aufgebaut ist und der Boiler im Gasbetrieb arbeitet, können sich die Abgase des Boilers im Vorzelttraum sammeln. Erstickengefahr! Für ausreichende Belüftung sorgen.

9.11.2 Boiler Truma (Sonderausstattung)



- ▶ Vor Inbetriebnahme des Truma Boilers Kamin-Kappe vom Abgaskamin abnehmen.

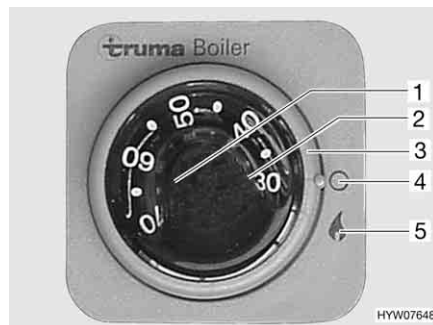
Betriebsarten Der Boiler hat drei Betriebsarten:

- Gasbetrieb
- 230-V-Elektrobetrieb
- kombinierter Betrieb

Die Betriebsart wird mit den Bedienelementen eingestellt.

Die Regelung der Wassertemperatur im Boiler ist nur bei Gasbetrieb möglich.

Gasbetrieb Der Boiler wird ausschließlich mit Gas betrieben.



- 1 Temperaturdrehknopf
- 2 rote Kontroll-Leuchte "Störung"
- 3 Drehschalter
- 4 Aus
- 5 Ein

Bild 151 Bedieneinheit für Truma Boiler (Gasbetrieb)

- Einschalten:**
- Kamin-Kappe abnehmen.
 - Haupt-Absperrventil an der Gasflasche und Gasabsperrventil "Boiler" öffnen.
 - Drehschalter (Bild 151,3) auf "🔥" (Bild 151,5) stellen. Die grüne Kontroll-Leuchte "Betrieb" beleuchtet den Drehknopf (Bild 151,1).
 - Gewünschte Wassertemperatur am Drehknopf (Bild 151,1) einstellen.

Die rote Kontroll-Leuchte (Bild 151,2) leuchtet auf, wenn eine Störung vorliegt (siehe Kapitel 14).

- Ausschalten:**
- An der Bedieneinheit (Bild 151) Drehschalter (Bild 151,3) auf "○" (Bild 151,4) stellen.
 - Gasabsperrventil "Boiler" und Haupt-Absperrventil an der Gasflasche schließen.
 - Kamin-Kappe auf Abgaskamin setzen.

Die rote Kontroll-Leuchte (Bild 151,2) leuchtet auf, wenn eine Störung vorliegt (siehe Kapitel 14).

230-V-Elektrobetrieb Der Boiler wird ausschließlich mit Strom betrieben.



- ▷ Der 230-V-Elektrobetrieb ist nur möglich, wenn das Fahrzeug an die 230-V-Versorgung angeschlossen ist.



Bild 152 Kippschalter für Truma Boiler (230-V-Elektrobetrieb)

- Einschalten:**
- Das Fahrzeug an die externe 230-V-Versorgung anschließen und den 230-V-Sicherungsautomaten einschalten.
 - Den Kippschalter (Bild 152, 1) einschalten. Die Kontroll-Leuchte im Schalter leuchtet. Das Wasser im Boiler wird auf 65 °C aufgeheizt.
- Ausschalten:**
- Den Kippschalter (Bild 152, 1) auf "O" stellen. Die Kontroll-Leuchte im Schalter erlischt.

Kombinierter Betrieb

Wenn Gasbetrieb und 230-V-Elektrobetrieb gleichzeitig eingeschaltet sind, wird das Wasser im Boiler schneller erhitzt.



- ▷ Weitere Informationen der separaten Bedienungsanleitung des Herstellers entnehmen.

Boiler füllen/entleeren

Der Boiler wird aus dem Wassertank mit Wasser versorgt.

Je nach Ausführung ist das Fahrzeug mit einem oder mit mehreren Ablasshähnen für den Boiler ausgestattet. Die Ablasshähne können unterschiedliche Bauformen (Kipphebel bzw. Drehkappe) haben.

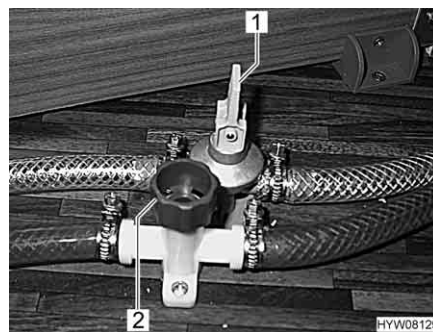


Bild 153 Ablasshähne

Boiler mit Wasser füllen:

- Alle Ablasshähne für den Boiler schließen. Dazu den Kipphebel (Bild 153, 1) waagrecht stellen bzw. die Kappe (Bild 153, 2) im Uhrzeigersinn drehen.
- Alle Wasserhähne auf "Warm" stellen und öffnen. Die Wasserpumpe wird eingeschaltet. Die Warmwasserleitungen werden mit Wasser befüllt.
- Wasserhähne so lange geöffnet lassen, bis das Wasser blasenfrei aus den Wasserhähnen fließt. Nur dadurch ist gewährleistet, dass der Boiler mit Wasser gefüllt ist.
- Alle Wasserhähne schließen.

- Boiler entleeren:*
- An der Bedieneinheit (Bild 151) den Drehschalter (Bild 151,3) auf "O" (Bild 151,4) stellen bzw. den Kippschalter (Bild 152,1) auf "O" stellen.
 - Den Drehknopf (Bild 151,1) auf Linksanschlag stellen.
 - Alle Ablasshähne für den Boiler öffnen. Dazu den Kipphebel (Bild 153,1) senkrecht stellen bzw. die Kappe (Bild 153,2) entgegen dem Uhrzeigersinn drehen.
 - Prüfen, ob das Wasser aus dem Boiler vollständig abläuft (ca. 12,5 Liter).

9.11.3 Therme (teilweise Sonderausstattung)



- ▷ In die Kaltwasserleitung zwischen Therme und Wasserpumpe kein Rückschlagventil einbauen.
- ▷ Bei Anschluss an eine zentrale Wasserversorgung oder bei stärkeren Pumpen einen Druckminderer einsetzen. Die Therme ist nur für einen Druck bis max. 1,2 bar ausgelegt. Zusätzlich ein Sicherheits-/Ablassventil in die Kaltwasserleitungen einsetzen.



- ▷ Das Wasser aus der Therme nicht als Trinkwasser verwenden.



Bild 154 Bedienschalter für Therme

Die Therme kann wahlweise mit der 230-V-Versorgung (elektrische Betriebsart), mit der Warmluft des Heizungssystems oder mit beiden Energiearten betrieben werden. Die Therme heizt ca. 5 l Wasser auf ca. 65 °C auf.

Mit dem Bedienschalter (Bild 154) wird die elektrische Betriebsart eingeschaltet. Die Kontroll-Leuchte (Bild 154,1) im Schalter muss leuchten.

Bei Warmluft-Betrieb wird durch die Heizung und die Umluft das Wasser in der Therme erwärmt.

Je nach Modell ist das Fahrzeug mit einem oder mit zwei Ablasshähnen für die Therme ausgestattet.

- Einschalten:*
- Das Fahrzeug an die externe 230-V-Versorgung anschließen und den 230-V-Sicherungsautomaten einschalten.
 - Bedienschalter (Bild 154) einschalten. Kontroll-Leuchte (Bild 154,1) im Schalter leuchtet. Das Wasser in der Therme wird auf 65 °C aufgeheizt.
- Ausschalten:*
- Bedienschalter (Bild 154) ausschalten. Kontroll-Leuchte (Bild 154,1) im Schalter erlischt.

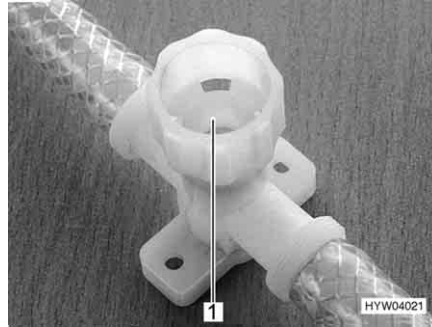


Bild 155 Ablasshahn für Therme

Therme mit Wasser füllen:

- Das Fahrzeug an die externe 230-V-Versorgung anschließen und den 230-V-Sicherungsautomaten einschalten.
- Bedienschalter (Bild 154) ausschalten. Kontroll-Leuchte (Bild 154,1) im Schalter leuchtet nicht.
- Alle Ablasshähne schließen. Dazu die Kappen (Bild 155,1) im Uhrzeigersinn drehen.
- Alle Wasserhähne auf "Warm" stellen und öffnen. Die Wasserpumpe wird eingeschaltet. Die Warmwasserleitungen werden mit Wasser befüllt.
- Wasserhähne so lange geöffnet lassen, bis das Wasser blasenfrei aus den Wasserhähnen fließt. Nur dadurch ist gewährleistet, dass die Therme mit Wasser gefüllt ist.
- Alle Wasserhähne schließen.

Therme entleeren:

- Die 230-V-Versorgung am 230-V-Sicherungsautomaten ausschalten.
- Verschluss-Stopfen am Wassertank öffnen.
- Alle Wasserhähne auf Mittelstellung stellen und öffnen.
- Handbrause nach oben in Duschstellung hängen.
- Wasserpumpe nach oben halten, bis die Wasserleitungen vollständig entleert sind.
- Alle Ablasshähne der Therme öffnen. Dazu die Kappen (Bild 155,1) entgegen dem Uhrzeigersinn drehen.
- Prüfen, ob das Wasser aus der Therme vollständig abläuft.



- ▷ Weitere Informationen der separaten Bedienungsanleitung des Herstellers entnehmen.

9.12 Kochstelle



- ▶ Gas wegen Explosionsgefahr nie unverbrannt ausströmen lassen.
- ▶ Vor Inbetriebnahme der Kochstelle für eine ausreichende Belüftung sorgen. Fenster oder Dachhaube öffnen.
- ▶ Gaskocher oder Gasbackofen nicht zum Heizen verwenden.
- ▶ In unmittelbarer Nähe der Kochstelle keine Gardinen oder Vorhänge anbringen. Brandgefahr!
- ▶ Für den Umgang mit heißen Töpfen, Pfannen und ähnlichen Gegenständen Kochhandschuhe oder Topflappen benutzen. Verletzungsgefahr!

9.12.1 Gaskocher



- ▶ Während des Einschaltens und wenn der Gaskocher in Betrieb ist, dürfen keine brennbaren oder leicht entzündlichen Gegenstände wie Geschirrtücher, Servietten usw. in der Nähe des Gaskochers sein. Brandgefahr!
- ▶ Der Zündvorgang muss von oben her sichtbar sein und darf nicht durch aufgestellte Kochtöpfe verdeckt werden.
- ▶ Wenn ein Flammenschutzblech vorhanden ist, das Flammenschutzblech bei Benutzung des Gaskochers immer verwenden.
- ▶ Die Gaskocher-Abdeckung wird durch Federkraft zugezogen. Beim Schließen besteht Verletzungsgefahr!



- ▷ Keine heißen Gegenstände wie zum Beispiel Kochtöpfe auf die Spülenabdeckung stellen. Der Kunststoff kann sich verformen.
- ▷ Die gläserne Gaskocher-Abdeckung nicht als Kochfeld benutzen.
- ▷ Die Gaskocher-Abdeckung nicht schließen, während der Gaskocher in Betrieb ist.
- ▷ Die Gaskocher-Abdeckung nicht durch Druck belasten, wenn sie geschlossen ist.
- ▷ Keine heißen Kochtöpfe auf die Gaskocher-Abdeckung stellen.
- ▷ Die Gaskocher-Abdeckung nach dem Kochen noch so lange offen halten, wie die Brenner Hitze abgeben. Die Glasplatte könnte sonst zerspringen.



- ▷ Nur Töpfe und Pfannen benutzen, deren Durchmesser für den Brennerrost des Gaskochers geeignet ist.
- ▷ Wenn die Flamme erlischt, sperrt das Züandsicherungsventil selbsttätig die Gaszufuhr.
- ▷ Weitere Informationen der separaten Bedienungsanleitung des Geräte-Herstellers entnehmen.

Der Küchenblock ist mit einem 3-Flammen-Gaskocher ausgestattet.

Je nach Modell wird der Gaskocher manuell oder mit einer Zündautomatik gezündet.

Manuelle Zündung

Der Gaskocher muss manuell gezündet werden.



Bild 156 Bedienelemente für Gaskocher

Einschalten:

- Haupt-Absperrventil an der Gasflasche und Gasabsperrventil "Kochstelle" öffnen.
- Gaskocher-Abdeckung öffnen.

- Drehregler (Bild 156,1) der gewünschten Brennstelle auf Zündposition (große Flamme) drehen.
- Drehregler drücken und gedrückt halten.
- Den Brenner mit einem Gasanzünder, einem Streichholz oder mit anderen geeigneten Zündeinrichtungen anzünden.
- Wenn die Flamme brennt, den Drehregler noch 10 bis 15 Sekunden lang gedrückt halten, bis das Züandsicherungsventil die Gaszufuhr offen hält.
- Drehregler loslassen und auf die gewünschte Einstellung drehen.
- Falls das Anzünden erfolglos ist, den Vorgang von Anfang an wiederholen.

Ausschalten:

- Drehregler auf 0-Stellung drehen. Die Flamme erlischt.
- Gasabsperrventil "Kochstelle" und Haupt-Absperrventil an der Gasflasche schließen.

Zündautomatik

Der Gaskocher ist mit einer elektronischen Zündung ausgestattet.

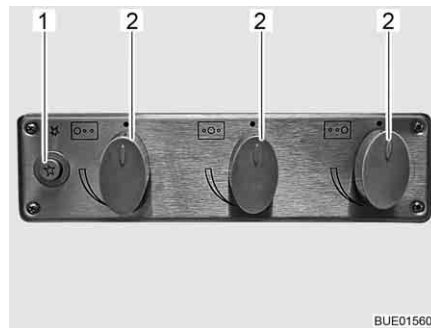


Bild 157 Bedienelemente für Gaskocher

Einschalten:

- Haupt-Absperrventil an der Gasflasche und Gasabsperrventil "Kochstelle" öffnen.
- Gaskocher-Abdeckung öffnen.
- Je nach Modell Flammenschutzblech aufklappen und arretieren.
- Drehregler (Bild 157,2) der gewünschten Brennstelle auf Zündposition (große Flamme) drehen.
- Drucktaster (Bild 157,1) drücken.
Der Zündautomat erzeugt Zündfunken. Es ist ein klickendes Geräusch zu hören.
- Wenn die Flamme brennt, den Drehregler noch 10 bis 15 Sekunden lang gedrückt halten, bis das Züandsicherungsventil die Gaszufuhr offen hält.
- Drehregler loslassen und auf die gewünschte Einstellung drehen.

Ausschalten:

- Drehregler auf 0-Stellung drehen. Die Flamme erlischt.
- Gasabsperrventil "Kochstelle" und Haupt-Absperrventil an der Gasflasche schließen.

9.12.2 Gasbackofen (Dometic) (Sonderausstattung)



- ▶ Die Lüftungsöffnungen am Gasbackofen immer offen halten.
- ▶ Beim Zündvorgang und wenn der Backofen in Betrieb ist, dürfen keine brennbaren oder leicht entzündlichen Gegenstände wie Geschirrtücher, Kleidung usw. in der Nähe des Gasbackofens sein. Brandgefahr!
- ▶ Wenn das Anzünden nicht erfolgt ist, den Vorgang von Anfang an wiederholen. Im Bedarfsfall prüfen, ob Gas und/oder Strom im Gasbackofen fehlen.
- ▶ Sollte der Gasbackofen dennoch nicht funktionieren, das Gasabsperrentil schließen und die Servicestelle benachrichtigen.
- ▶ Falls die Brennerflamme versehentlich gelöscht wird, Drehregler auf "O" drehen und Brenner mindestens 1 Minute lang ausgeschaltet lassen. Erst dann erneut zünden.
- ▶ Beim Betrieb werden Teile des Gasbackofens sehr heiß. Heiße Teile nicht mit bloßen Händen berühren.
- ▶ Speisen, Gitterrost und Fettpfanne so in den Gasbackofen stellen, dass sie nicht in Kontakt mit der Flamme kommen.
- ▶ Backofen und Grill nur zünden, wenn die Backofentür geöffnet ist.
- ▶ Backofentür beim Grillen immer halb geöffnet lassen.
- ▶ Grill nicht länger als 25 Minuten benutzen.



- ▷ Je nach Modell kommen zwei verschiedene Ausführungen des Gasbackofens zum Einsatz. Die Bedienung ist bei beiden Gasbacköfen identisch, sie unterscheiden sich nur im Aussehen.
- ▷ Je nach Modell ist in den Gasbackofen ein Grill integriert.
- ▷ Vor der ersten Inbetriebnahme den Gasbackofen 30 Minuten bei Höchsttemperatur ohne Inhalt betreiben.
- ▷ Wenn die Flamme erlischt, sperrt das Züandsicherungsventil selbsttätig die Gaszufuhr.
- ▷ Ein Sicherheitsschalter verhindert das Zünden, wenn die Backofentür geschlossen ist.
- ▷ Falls der Zündvorgang wiederholt fehlschlägt, Drehregler auf "O" drehen. Nach mindestens 1 Minute Wartezeit Gasbackofen von Hand zünden. Im Bedarfsfall prüfen, ob Gas und/oder Strom im Gasbackofen fehlen. Sollte der Gasbackofen dann nicht funktionieren, das Gasabsperrentil schließen und die Servicestelle benachrichtigen.
- ▷ Weitere Informationen der separaten Bedienungsanleitung des Herstellers entnehmen.

Der Gasbackofen ist mit einer elektronischen Zündung ausgestattet.



Bild 158 Gasbackofen (Dometic Tec-Tower)

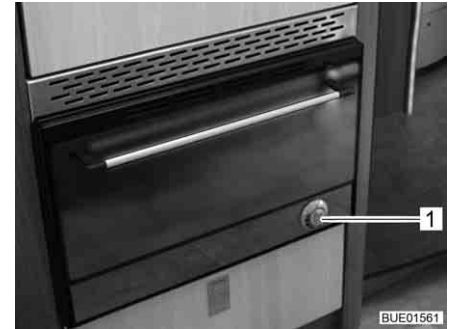


Bild 159 Gasbackofen (Dometic)

Die Bedeutung der Symbole auf den Drehreglern (Bild 158,1 und Bild 159,1) der beiden Gasbacköfen ist identisch:

- und stehen für Backofen
- und stehen für Grill.

Backofen einschalten:

- Haupt-Absperrventil an der Gasflasche und Gasabsperrventil "Backofen" öffnen.
- Backofentür ganz öffnen. Der Sicherheitsschalter gibt dann die Zündung frei.
- Den Drehregler (Bild 158,1 und Bild 159,1) drücken, gedrückt halten und nach links auf die gewünschte Einstellung drehen. Den Drehregler weitere 5-10 Sekunden gedrückt halten. Der Zündvorgang erfolgt automatisch.
- Den Drehregler loslassen.
- Backofentür schließen.

Grill einschalten:

- Haupt-Absperrventil an der Gasflasche und Gasabsperrventil "Backofen" öffnen.
- Backofentür mindestens bis zur ersten Raststellung (ca. 45°) öffnen.
- Den Drehregler drücken, gedrückt halten und nach rechts auf das Grill-Symbol drehen. Den Drehregler weitere 5-10 Sekunden gedrückt halten. Der Zündvorgang erfolgt automatisch.
- Den Drehregler loslassen.
- ▷ Backofentür im Grillbetrieb nicht schließen.



Ausschalten:

- Den Drehregler auf "O" drehen. Die Flamme erlischt.
- Gasabsperrventil "Backofen" und Haupt-Absperrventil an der Gasflasche schließen.

9.12.3

Mikrowellengerät (Sonderausstattung)



- ▶ Nur Fachpersonal darf das Mikrowellengerät reparieren. Durch unsachgemäße Reparaturen können erhebliche Gefahren für den Benutzer entstehen.
- ▶ Nie die Schutzvorrichtung gegen das Austreten von Mikrowellenenergie entfernen.



- ▶ Das Mikrowellengerät nur betreiben, wenn es ordnungsgemäß eingebaut ist.
- ▶ Das Mikrowellengerät nur in Betrieb nehmen, wenn die Türdichtung nicht beschädigt ist.
- ▶ Das Mikrowellengerät nicht unbeaufsichtigt lassen, während es arbeitet.
- ▶ Bei Rauchbildung das Mikrowellengerät geschlossen halten, ausschalten und Stromversorgung unterbrechen.



- ▷ Das Mikrowellengerät nur mit eingesetztem Drehteller und Drehkreuz betreiben.
- ▷ Nur mikrowellengeeignetes Geschirr benutzen.
- ▷ Das Mikrowellengerät nicht leer, sondern nur mit geeignetem Inhalt betreiben.



- ▷ Für Garzeiten unter 2 Minuten: Den Drehregler für die Garzeit zunächst über die "2" hinaus weiterdrehen und dann zurück auf die gewünschte Garzeit stellen.
- ▷ Weitere Informationen der separaten Bedienungsanleitung des Herstellers entnehmen.



Bild 160 Bedienelemente für Mikrowellengerät

- Einschalten:**
- Taste (Bild 160,3) zum Öffnen der Tür drücken und Lebensmittel in den Garraum stellen.
 - Tür schließen. Beim Einrasten ist ein klickendes Geräusch hörbar.
 - Am Drehregler (Bild 160,1) Leistung wählen.
 - Am Drehregler (Bild 160,2) Garzeit wählen. Der Garvorgang beginnt.

Das Ende des Garvorgangs wird durch einen Signalton angezeigt. Das Mikrowellengerät schaltet selbstständig ab.

- Ausschalten:**
- Taste (Bild 160,3) zum Öffnen der Tür drücken und Lebensmittel entnehmen.

9.12.4 Dunstabzug (Sonderausstattung)

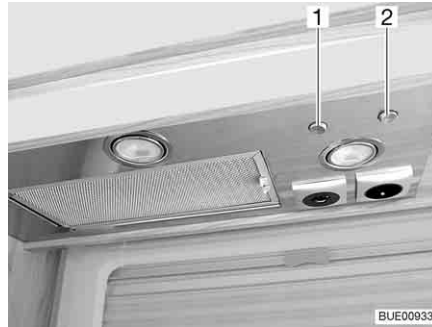


Bild 161 Dunstabzug

Die Kochstelle ist mit einem Dunstabzug ausgestattet. Das eingebaute leistungsstarke Gebläse fördert den Kochdunst direkt nach außen. Zum Einschalten des Dunstabzugs den rechten Kippschalter (Bild 161,2) drücken. Mit dem linken Kippschalter (Bild 161,1) lassen sich die beiden Leuchten im Dunstabzug einschalten.

9.13 Kühlschrank

Während der Fahrt den Kühlschrank nur über das 12-V-Bordnetz betreiben. Bei hohen Umgebungstemperaturen erreicht der Kühlschrank keine volle Kühlleistung mehr. Wenn hohe Außentemperaturen herrschen, ist die volle Kühlleistung des Kühlaggregats nur dann gewährleistet, wenn der Kühlschrank ausreichend belüftet wird. Um eine bessere Belüftung zu erreichen, lassen sich die Kühlschrank-Lüftungsgitter abnehmen.

Wenn der Kühlschrank bei niedrigen Außentemperaturen betrieben werden soll, empfiehlt der Hersteller die Verwendung einer Winterabdeckung für die Kühlschrank-Lüftungsgitter. Dabei gilt:

Temperatur	Abdeckung
unter 10 °C	Winterabdeckung (bei Kühlschränken mit Volumen unter 130 Liter nur unteres Lüftungsgitter)
unter -5 °C	isolierte Winterabdeckung (nur unteres Lüftungsgitter)



- ▷ Wenn die Temperaturen über den angegebenen Werten liegen, die Winterabdeckung unbedingt entfernen. Das Fahrzeug kann sonst beschädigt werden.



- ▷ Beim Verlassen des Fahrzeugs immer die Kühlschrank-Lüftungsgitter anbauen. Bei Regen kann sonst Wasser eindringen.
- ▷ Die Kühlleistung des Kühlschranks ist von der Aufstellung des Fahrzeugs abhängig. Bereits ab 5° Schrägstellung kann die Kühlleistung sinken. Daher das Fahrzeug auf dem Stellplatz immer waagrecht stellen.
- ▷ Absorber-Kühlschränke arbeiten bei normaler Zimmertemperatur (ca. 21 °C) im angegebenen Temperaturbereich. Bei deutlich höheren Umgebungstemperaturen (> 30 °C) reduziert sich die Kühlleistung. Der Grund dafür ist, dass die "Verdampferatemperatur" des Kältemittels bei Absorber-Kühlschränken niedriger liegt als bei Kompressor-Kühlschränken.

9.13.1 Kühlschrank-Lüftungsgitter

Dometic

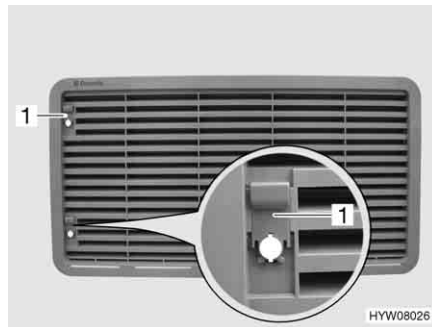


Bild 162 Kühlschrank-Lüftungsgitter
(mit Schieber)

- Abnehmen:*
- Schieber (Bild 162,1) nach oben schieben.
 - Kühlschrank-Lüftungsgitter abnehmen.



Bild 163 Kühlschrank-Lüftungsgitter
(mit Schraube)

- Abnehmen:*
- Schraube (Bild 163,1) mit Hilfe einer Münze eine viertel Umdrehung drehen.
 - Kühlschrank-Lüftungsgitter abnehmen.

Thetford

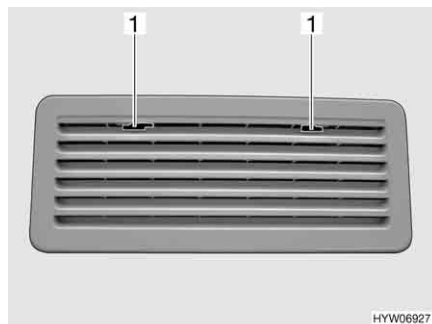


Bild 164 Kühlschrank-Lüftungsgitter
(Thetford)

- Abnehmen:*
- Arretierung (Bild 164,1) zur Mitte schieben.
 - Kühlschrank-Lüftungsgitter abnehmen.

9.13.2 Betrieb (Dometic 8er-Reihe mit manuellem Energiewahl-System MES)

Betriebsarten Der Kühlschrank hat 3 Betriebsarten:

- Gasbetrieb
- 230 V Wechselspannung
- 12 V Gleichspannung

Die Betriebsart wird mit den Bedienelementen an der Kühlschrankblende eingestellt.



- ▷ Nur eine Energiequelle einschalten.
- ▷ Der Kühlschrank benötigt immer eine 12-V-Steuerspannung, unabhängig davon, mit welcher Energieart er betrieben wird. Die Steuerspannung liegt an, sobald der Elektroblock eingeschaltet ist. Dadurch fließt auch bei ausgeschaltetem Kühlschrank immer ein Ruhestrom. Bei einer vorübergehenden Still-Legung immer den Elektroblock ausschalten.

Gasbetrieb



- ▶ Gas wegen Explosionsgefahr nie unverbrannt ausströmen lassen.

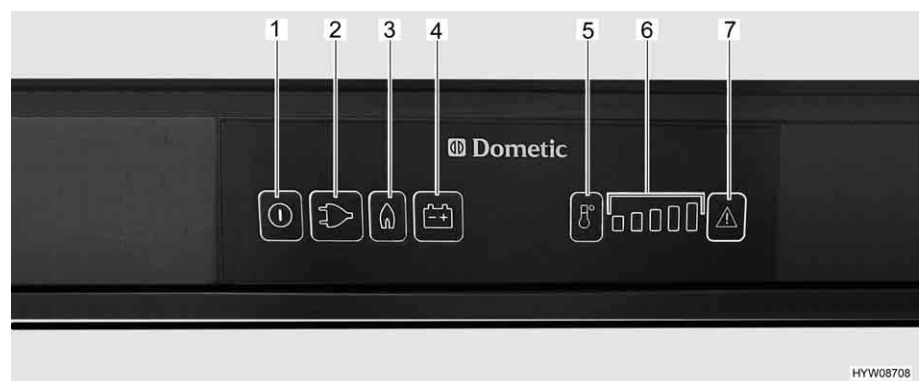


Bild 165 Bedienelemente für den Kühlschrank (Dometic 8er-Reihe mit MES)

- 1 Taste Ein/Aus
- 2 Leuchttaste Betriebsart "230 V"
- 3 Leuchttaste Betriebsart "Gas"
- 4 Leuchttaste Betriebsart "12 V"
- 5 Taste Temperaturstufenwahl
- 6 Anzeige Temperaturstufen
- 7 Leuchttaste "Störung"

Einschalten:

- Haupt-Absperrventil an der Gasflasche und Gasabsperrventil "Kühlschrank" öffnen.
- Taste Ein/Aus (Bild 165,1) etwa 2 Sekunden lang drücken. Der Kühlschrank schaltet sich ein. Die Taste der zuletzt gewählten Betriebsart leuchtet auf.
- Ggf. Taste für die Betriebsart "Gas" (Bild 165,3) drücken. Die Taste leuchtet auf. Die Gaszufuhr ist geöffnet. Der Zündvorgang erfolgt automatisch. Ein tickendes Geräusch ist hörbar, bis der Zündvorgang erfolgreich abgeschlossen ist.
- Kühltemperatur mit der Taste Temperaturstufenwahl (Bild 165,5) einstellen.

- Ausschalten:*
- Taste Ein/Aus etwa 2 Sekunden lang drücken. Der Kühlschrank ist abgeschaltet.
 - Gasabsperrventil "Kühlschrank" und Haupt-Absperrventil an der Gasflasche schließen.

Elektrischer Betrieb



- ▷ Das Gasabsperrventil "Kühlschrank" schließen, wenn der Kühlschrank elektrisch betrieben wird.

Der Kühlschrank kann mit folgenden Spannungen betrieben werden:

- 230 V Wechselspannung
- 12 V Gleichspannung

- 230-V-Betrieb einschalten:*
- Taste Ein/Aus (Bild 165,1) etwa 2 Sekunden lang drücken. Der Kühlschrank schaltet sich ein. Die Taste der zuletzt gewählten Betriebsart leuchtet auf.
 - Ggf. Taste Betriebsart "230 V" (Bild 165,2) drücken. Die Taste leuchtet auf.
 - Kühltemperatur mit der Taste Temperaturstufenwahl (Bild 165,5) einstellen.

- 230-V-Betrieb ausschalten:*
- Taste Ein/Aus etwa 2 Sekunden lang drücken. Der Kühlschrank ist abgeschaltet.

- 12-V-Betrieb einschalten:*
- Taste Ein/Aus (Bild 165,1) etwa 2 Sekunden lang drücken. Der Kühlschrank schaltet sich ein. Die Taste der zuletzt gewählten Betriebsart leuchtet auf.
 - Ggf. Taste Betriebsart "12 V" (Bild 165,4) drücken. Die Taste leuchtet auf.
 - Kühltemperatur mit der Taste Temperaturstufenwahl (Bild 165,5) einstellen.

- 12-V-Betrieb ausschalten:*
- Taste Ein/Aus etwa 2 Sekunden lang drücken. Der Kühlschrank ist abgeschaltet.

Im 12-V-Betrieb wird der Kühlschrank ausschließlich von der Starterbatterie des Fahrzeugs mit Spannung versorgt. Die Starterbatterie versorgt den Kühlschrank aber nur dann mit 12 V, wenn der Fahrzeugmotor läuft. Wenn der Fahrzeugmotor ausgeschaltet ist, wird der Kühlschrank von der Spannungsversorgung im Wohnbereich elektrisch getrennt. Bei längeren Fahrpausen deshalb auf Gasbetrieb umstellen.



- ▷ Weitere Informationen der separaten Bedienungsanleitung "Kühlschrank" entnehmen.

9.13.3 Betrieb (Dometic RMD 8er-Reihe mit automatischem Energiewahl-System und Rahmenheizung)

Betriebsarten

Der Kühlschrank ist mit einem automatischen Energiewahl-System (AES) ausgestattet. Wenn der Wahlschalter auf "AES" gestellt ist, wählt das AES automatisch die optimale Energiequelle aus und regelt den Kühlschrank-Betrieb. Manuelle Eingriffe zur Energiewahl sind nicht erforderlich, sind aber möglich.

Das AES wählt aus den folgenden Energiequellen:

- 12 V Solar (Sonderausstattung)
- 230 V Wechselspannung
- Gas
- 12 V Gleichspannung

Die Auswahl der Energiequelle ist in dieser Reihenfolge festgelegt.



- ▷ Der Kühlschrank benötigt immer eine 12-V-Steuerspannung, unabhängig davon, mit welcher Energieart er betrieben wird. Die Steuerspannung wird der Wohnraumbatterie entnommen. Dadurch fließt auch bei ausgeschaltetem Kühlschrank immer ein Ruhestrom. Bei einer vorübergehenden Stilllegung immer den Kühlschrank von der Batterie trennen.

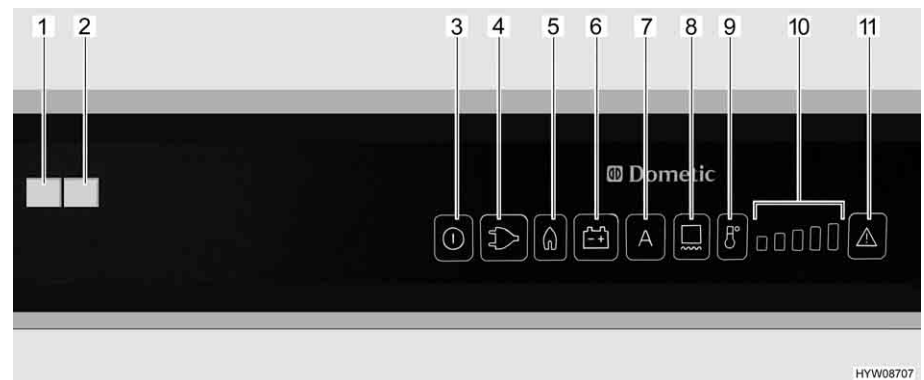


Bild 166 Bedienelemente für den Kühlschrank (Dometic RMD)

- 1 Kontroll-Leuchte "Störung" (sichtbar bei geschlossener Kühlschranktür)
- 2 Kontroll-Leuchte "Betrieb" (sichtbar bei geschlossener Kühlschranktür)
- 3 Taste Ein/Aus
- 4 Leuchttaste Betriebsart "230 V"
- 5 Leuchttaste Betriebsart "Gas"
- 6 Leuchttaste Betriebsart "12 V"
- 7 Leuchttaste Betriebsart "AES" (automatisches Energiewahl-System)
- 8 Leuchttaste Rahmenheizung
- 9 Taste Temperaturstufenauswahl
- 10 Anzeige Temperaturstufen
- 11 Leuchttaste "Störung"/"Reset" bei Gas-Betrieb

230-V-Betrieb

Wenn der Betriebsmodus "AES" eingestellt ist und die 230-V-Versorgung angeschlossen ist, dann wählt das AES bevorzugt diese Energiequelle.

12-V-Betrieb

Wenn der Betriebsmodus "AES" eingestellt ist, wählt das AES den 12-V-Betrieb nur dann, wenn der Fahrzeugmotor läuft (Lichtmaschinen-Signal D+).

Gasbetrieb



- ▶ Gas wegen Explosionsgefahr nie unverbrannt ausströmen lassen.



- ▷ Bei Verwendung von Autogas muss der Gasbrenner häufiger gereinigt werden.
- ▷ Haupt-Absperrventil an der Gasflasche und Gasabsperrventil "Kühlschrank" öffnen.

Wenn der Betriebsmodus "AES" eingestellt ist, **keine** 230-V-Versorgung angeschlossen und der Fahrzeugmotor **ausgeschaltet** ist, wählt das AES die Gasversorgung. Beim Anwählen des Gasbetriebs wird die Zündsicherung automatisch geöffnet, so dass Gas zum Brenner strömen kann. Gleichzeitig wird der elektronische Zünder eingeschaltet. Erlischt die Gasflamme, z. B. durch einen Luftzug, wird der Zünder sofort aktiviert und zündet das Gas wieder an. Bei Störung im Gasbetrieb blinken die Leuchttasten "Gas" (Bild 166,5) und "Störung" (Bild 166,11). Die Kontroll-Leuchte "Störung" (Bild 166,1) leuchtet und es ertönt 20 Sekunden lang ein akustischer Alarm.

Umschaltung zwischen Energiequellen



- ▶ Im Tankstellenbereich ist das Betreiben offener Flammen verboten. Falls der Aufenthalt länger als 15 Minuten dauert, muss der Kühlschrank am Energie-Wahlschalter ausgeschaltet werden.

Beim Umschalten von den Energiequellen 230 V oder 12 V auf Gas sind zeitliche Umschalt-Verzögerungen im AES eingebaut. Beim Umschalten z. B. von 12-V-Betrieb auf Gasbetrieb ist im AES eine 15-minütige Verzögerung eingebaut. Dadurch wird ein Umschalten auf Gasbetrieb bei kurzen Fahrzeugstopps mit abgeschaltetem Motor (z. B. Tankstopp) verhindert.

Kühltemperatur-Regelung

Nach dem Einschalten wählt der Kühlschrank automatisch die mittlere Thermostateinstellung. Diese Einstellung kann manuell mit der Taste Temperaturstufenauswahl (Bild 166,9) nachgeregelt werden. Die Kontroll-Leuchten (Bild 166,10) zeigen die gewählte Thermostateinstellung an. Mit der Taste Temperaturstufenauswahl wird die Kühltemperatur für alle drei Energiearten eingestellt. Es dauert einige Stunden, bis der Kühlschrank die normale Betriebstemperatur erreicht hat. Beim Umschalten der Betriebsart wird die Thermostateinstellung beibehalten. Die Kühltemperatur wird unabhängig von der Energieart beibehalten.

Rahmenheizung (RH)



- ▷ Wenn die Rahmenheizung eingeschaltet ist, verbraucht sie etwa 4 Watt, auch im Gasbetrieb. Um ein Entladen der Wohnraumbatterie zu vermeiden, im Gasbetrieb die Rahmenheizung nicht im Dauerbetrieb betreiben oder die Rahmenheizung ausschalten.

Für die Rahmenheizung können folgende Betriebsdauer-Werte gewählt werden:

- 2 Stunden
- 5 Stunden
- Dauerbetrieb (30 Minuten lang eingeschaltet, dann im Wechsel jeweils 5 Minuten lang eingeschaltet und 5 Minuten lang ausgeschaltet)

Betriebsdauer einstellen:

- Rahmenheizung für eine Dauer von 2 Stunden einschalten: Taste (Bild 166,8) einmal drücken. Ein Balken der Temperaturstufenanzeige (Bild 166,10) leuchtet.
- Rahmenheizung für eine Dauer von 5 Stunden einschalten: Taste (Bild 166,8) zweimal drücken. Zwei Balken der Temperaturstufenanzeige (Bild 166,10) leuchten.
- Rahmenheizung auf Dauerbetrieb stellen: Taste (Bild 166,8) dreimal drücken. Drei Balken der Temperaturstufenanzeige (Bild 166,10) leuchten.

Die Temperaturstufenanzeige (Bild 166,10) zeigt einige Sekunden lang die Betriebsdauer der Rahmenheizung an.

Bei hohen Außentemperaturen und hoher Luftfeuchtigkeit kann es zur Wassertropfenbildung am Metallrahmen des Frosterfachs kommen. Deshalb ist der Kühlschrank mit einer Rahmenheizung für das Frosterfach ausgestattet. Bei hohen Temperaturen und hoher Luftfeuchtigkeit die Rahmenheizung über die Taste (Bild 166,8) einschalten. So lässt sich Korrosion vermeiden. Wenn die Rahmenheizung eingeschaltet ist, leuchtet die Leuchttaste (Bild 166,8).

Manuelle Bedienung
Einschalten:

- Haupt-Absperrventil an der Gasflasche und Gasabsperrentil "Kühlschrank" öffnen.
- Taste Ein/Aus (Bild 166,3) etwa 2 Sekunden lang drücken. Der Kühlschrank schaltet sich ein, die zuletzt eingestellte Energieart oder "AES" wird angezeigt.
- Taste für die gewünschte Energieart oder den Automatikmodus "AES" drücken.
- Kühltemperatur mit Taste Temperaturstufenauswahl (Bild 166,9) einstellen. Die Kontroll-Leuchten (Bild 166,10) zeigen die gewählte Thermostateinstellung.

Im 12-V-Betrieb wird der Kühlschrank ausschließlich von der Wohnraumbatterie mit Spannung versorgt.



- ▷ Wenn der Kühlschrank manuell auf "12 V" gestellt ist, verbraucht er ständig Strom. Deshalb auf Gasbetrieb umstellen, wenn der Fahrzeugmotor **nicht** läuft und das Fahrzeug **nicht** an die 230-V-Versorgung angeschlossen ist.

Ausschalten:

- Taste Ein/Aus (Bild 166,3) etwa 2 Sekunden lang drücken. Der Kühlschrank schaltet sich aus, keine Anzeigen leuchten mehr.
- Gasabsperrentil "Kühlschrank" und Haupt-Absperrventil an der Gasflasche schließen.

Zusatzfunktionen

Im Automatikmodus werden "AES" und die aktuell genutzte Energieart angezeigt. Die Helligkeit der Anzeige verringert sich nach wenigen Sekunden, wenn keine weitere Taste gedrückt wird. Wenn die Tür geöffnet ist, erlischt die Innenbeleuchtung nach 2 Minuten. Wenn die Tür länger als 2 Minuten offen steht, blinkt die Kontroll-Leuchte Betrieb und es ertönt ein akustisches Warnsignal.



- ▷ Weitere Informationen der separaten Bedienungsanleitung "Kühlschrank" entnehmen.

9.13.4 Betrieb (Thetford mit manueller Energiewahl)



- ▷ Der Kühlschrank startet beim Einschalten mit der zuletzt gewählten Einstellung.
- ▷ Blinkende Lampen an der Bedieneinheit zeigen eine Störung an (siehe Abschnitt 14.9).

Betriebsarten

Der Kühlschrank hat 3 Betriebsarten:

- Gasbetrieb
- 230-V-Betrieb
- 12-V-Betrieb

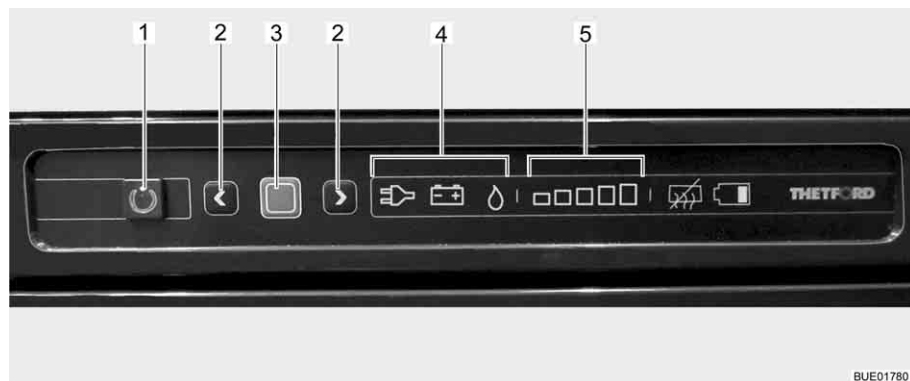


Bild 167 Bedienelemente für den Kühlschrank

- 1 Taste Ein/Aus
- 2 Pfeiltasten
- 3 Bestätigungstaste
- 4 Anzeige für Betriebsart (230-V-Betrieb/12-V-Betrieb/Gasbetrieb)
- 5 Anzeige für Kühlstufe (niedrigste - höchste Kühlstufe)

Die aktuelle Betriebsart wird durch ein leuchtendes Symbol (Bild 167,4) an der Bedieneinheit angezeigt.



- ▷ Der Kühlschrank benötigt immer eine 12-V-Steuerspannung, unabhängig davon, mit welcher Energieart er betrieben wird. Die Steuerspannung liegt an, sobald der Elektroblock eingeschaltet ist. Dadurch fließt auch bei ausgeschaltetem Kühlschrank immer ein Ruhestrom. Bei einer vorübergehenden Still-Legung immer den Elektroblock ausschalten.



- ▷ Wir empfehlen, den Kühlschrank während der Fahrt im 12-V-Betrieb zu betreiben.

Wenn das Fahrzeug steht, empfehlen wir, den Kühlschrank im 230-V-Betrieb zu betreiben, sofern ein 230-V-Anschluss verfügbar ist.

In allen anderen Fällen kann der Kühlschrank im Gasbetrieb betrieben werden.

Kühltemperatur-Regelung

Nach dem Einschalten wählt der Kühlschrank automatisch die zuletzt gewählte Thermostateinstellung. Diese Einstellung kann manuell mit den Pfeiltasten (Bild 167,2) nachgeregelt werden. Die Leuchtbalken der Kühlstufenanzeige (Bild 167,5) zeigen die gewählte Thermostateinstellung an. Mit den Pfeiltasten wird die Kühltemperatur für alle drei Energiearten eingestellt. Es dauert einige Stunden, bis der Kühlschrank die normale Betriebstemperatur erreicht hat. Beim Umschalten der Betriebsart wird die Thermostateinstellung beibehalten. Die Kühltemperatur wird unabhängig von der Energieart beibehalten.

Gasbetrieb


- ▶ Gas wegen Explosionsgefahr nie unverbrannt ausströmen lassen.

Einschalten:

- Haupt-Absperrventil an der Gasflasche und Gasabsperrventil "Kühlschrank" öffnen.
- Taste Ein/Aus (Bild 167,1) 1 Sekunde lang drücken. Taste (Bild 167,1) leuchtet grün auf. Nach ca. 10 Sekunden wird die Anzeige aus Energie-spargründen gedimmt.
- Bestätigungstaste (Bild 167,3) drücken. Die aktuelle Einstellung der Betriebsart wird angezeigt.
- Wenn nicht Betriebsart Gas eingestellt ist: Zum Ändern der Einstellung Bestätigungstaste (Bild 167,3) ca. 2 Sekunden lang drücken.
- Mit den Pfeiltasten (Bild 167,2) die Betriebsart Gas auswählen. Die Gaszufuhr ist geöffnet. Der Zündvorgang erfolgt automatisch. Ein tickendes Geräusch ist hörbar, bis der Zündvorgang erfolgreich abgeschlossen ist.
- Bestätigungstaste (Bild 167,3) ca. 2 Sekunden lang drücken.
- Bestätigungstaste (Bild 167,3) erneut drücken. Die aktuelle Kühlstufe wird durch die Leuchtbalken (Bild 167,5) angezeigt.
- Zum Ändern der Einstellung die Pfeiltasten (Bild 167,2) drücken, bis die gewünschte Einstellung angezeigt wird.

Ausschalten:

- Taste Ein/Aus (Bild 167,1) ca. 2 Sekunden lang drücken. Alle Lampen erlöschen. Der Kühlschrank ist abgeschaltet.
- Gasabsperrventil "Kühlschrank" und Haupt-Absperrventil an der Gasflasche schließen.

Elektrischer Betrieb


- ▷ Das Gasabsperrventil "Kühlschrank" schließen, wenn der Kühlschrank elektrisch betrieben wird.

Der Kühlschrank kann mit folgenden Spannungen betrieben werden:

- 230 V Wechselspannung
- 12 V Gleichspannung

230-V-Betrieb einschalten:

- Taste Ein/Aus (Bild 167,1) 1 Sekunde lang drücken. Taste (Bild 167,1) leuchtet grün auf. Nach ca. 10 Sekunden wird die Anzeige aus Energie-spargründen gedimmt.
- Bestätigungstaste (Bild 167,3) drücken. Die aktuelle Einstellung der Betriebsart wird angezeigt.
- Wenn nicht Betriebsart 230-V-Betrieb eingestellt ist: Zum Ändern der Einstellung Bestätigungstaste (Bild 167,3) ca. 2 Sekunden lang drücken.
- Mit den Pfeiltasten (Bild 167,2) die 230-V-Betriebsart auswählen.
- Bestätigungstaste (Bild 167,3) ca. 2 Sekunden lang drücken.
- Bestätigungstaste (Bild 167,3) erneut drücken. Die aktuelle Kühlstufe wird durch die Leuchtbalken (Bild 167,5) angezeigt.
- Zum Ändern der Einstellung die Pfeiltasten (Bild 167,2) drücken, bis die gewünschte Einstellung angezeigt wird.

230-V-Betrieb ausschalten: ■ Taste Ein/Aus (Bild 167,1) ca. 2 Sekunden lang drücken. Alle Lampen erlöschen. Der Kühlschrank ist abgeschaltet.

12-V-Betrieb einschalten: ■ Taste Ein/Aus (Bild 167,1) 1 Sekunde lang drücken. Taste (Bild 167,1) leuchtet grün auf. Nach ca. 10 Sekunden wird die Anzeige aus Energie-spargründen gedimmt.

■ Bestätigungstaste (Bild 167,3) drücken. Die aktuelle Einstellung der Betriebsart wird angezeigt.

■ Wenn nicht Betriebsart 12-V-Betrieb eingestellt ist: Zum Ändern der Einstellung Bestätigungstaste (Bild 167,3) ca. 2 Sekunden lang drücken.

■ Mit den Pfeiltasten (Bild 167,2) die 12-V-Betriebsart auswählen.

■ Bestätigungstaste (Bild 167,3) ca. 2 Sekunden lang drücken.

■ Bestätigungstaste (Bild 167,3) erneut drücken. Die aktuelle Kühlstufe wird durch die Leuchtbalken (Bild 167,5) angezeigt.

■ Zum Ändern der Einstellung die Pfeiltasten (Bild 167,2) drücken, bis die gewünschte Einstellung angezeigt wird.

12-V-Betrieb ausschalten: ■ Taste Ein/Aus (Bild 167,1) ca. 2 Sekunden lang drücken. Alle Lampen erlöschen. Der Kühlschrank ist abgeschaltet.

Im 12-V-Betrieb wird der Kühlschrank ausschließlich von der Starterbatterie des Fahrzeugs mit Spannung versorgt. Die Starterbatterie versorgt den Kühlschrank aber nur dann mit 12 V, wenn der Fahrzeugmotor läuft. Wenn der Fahrzeugmotor ausgeschaltet ist, findet keine Kühlung mehr statt. Der Kühlschrank wird aber weiterhin über den Elektroblock mit einer Steuerspannung aus der Wohnraumbatterie versorgt. Bei längeren Fahrpausen deshalb auf Gasbetrieb umstellen.



▷ Weitere Informationen der separaten Bedienungsanleitung "Kühlschrank" entnehmen.

9.13.5 Betrieb (Thetford mit automatischem Energiewahl-System)

Betriebsarten

Der Kühlschrank ist mit einem automatischen Energiewahl-System ausgestattet. In der Betriebsart Automatik "A" wählt das System automatisch die optimale Energiequelle. Manuelle Eingriffe zur Energiewahl sind nicht erforderlich, sind aber möglich.

Das System wählt in der Betriebsart "Automatik" aus den folgenden Energiequellen:

- 230 V Wechselspannung
- 12 V Gleichspannung
- Gas

Die Auswahl der Energiequelle ist in dieser Reihenfolge festgelegt.

Nach dem Einschalten ist die zuletzt eingestellte Betriebsart vorgewählt.



▷ Der Kühlschrank benötigt immer eine 12-V-Steuerspannung, unabhängig davon, mit welcher Energieart er betrieben wird. Die Steuerspannung liegt an, sobald der Elektroblock eingeschaltet ist. Dadurch fließt auch bei ausgeschaltetem Kühlschrank immer ein Ruhestrom. Bei einer vorübergehenden Still-Legung immer den Elektroblock ausschalten.

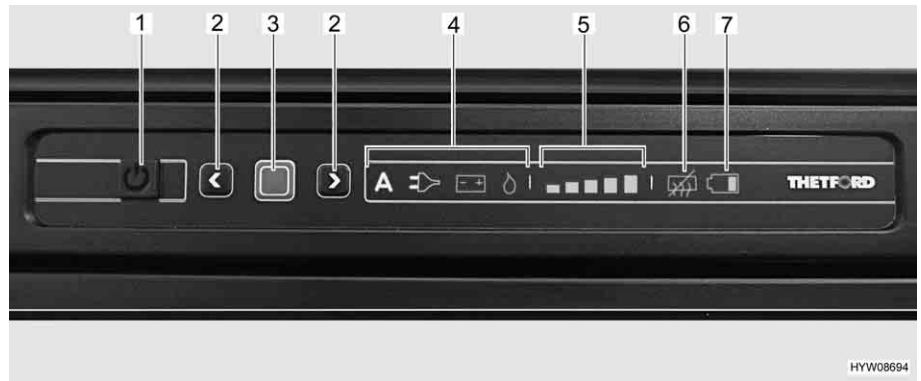


Bild 168 Bedienelemente für den Kühlschrank

- 1 Taster Ein/Aus
- 2 Pfeiltasten
- 3 Bestätigungstaste
- 4 Anzeige der Betriebsart
- 5 Anzeige der Kühlstufen
- 6 Anzeige "Anti-Kondensation aus"
- 7 Anzeige "Batterie leer" (nicht aktiv)

Wenn eine Störung der eingestellten Energiequelle vorliegt, schaltet das System auf die nächste verfügbare Energiequelle um. Wenn keine weitere Energiequelle verfügbar ist, blinkt die Betriebsanzeige und auf dem Display erscheint ein Fehlercode.

230-V-Betrieb

Ist die 230-V-Versorgung angeschlossen, wird diese Energiequelle bevorzugt vom System angewählt.

12-V-Betrieb

Der 12-V-Betrieb wird vom System nur gewählt, wenn der Fahrzeugmotor läuft und die Lichtmaschine genügend 12-V-Betriebsspannung liefert.

Gasbetrieb



- ▶ Gas wegen Explosionsgefahr nie unverbrannt ausströmen lassen.



- ▷ Haupt-Absperrventil an der Gasflasche und Gasabsperrentil "Kühlschrank" öffnen.

Ist die 230-V-Versorgung nicht angeschlossen und ist der Fahrzeugmotor ausgeschaltet, wählt das System die Gasversorgung. Beim Anwählen des Gasbetriebs wird die Zündsicherung automatisch geöffnet, so dass Gas zum Brenner strömen kann. Gleichzeitig wird der elektronische Zünder eingeschaltet. Erlischt die Gasflamme, z. B. durch einen Luftzug, wird der Zünder sofort aktiviert und zündet das Gas wieder an.

Umschaltung zwischen Energiequellen



- ▶ Im Tankstellenbereich ist das Betreiben offener Flammen verboten. Falls der Aufenthalt länger als 15 Minuten dauert, muss der Kühlschrank am Taster Ein/Aus ausgeschaltet werden.

Beim Umschalten zwischen den verschiedenen Energiequellen sind gewollte Verzögerungen im System eingebaut. Der Kühlschrank ist deshalb nach dem Umschalten auf eine neue Energiequelle nicht sofort betriebsbereit. Beim Umschalten von 12-V-Betrieb auf Gasbetrieb ist im System eine 15-minütige Verzögerung eingebaut. Dadurch wird ein Umschalten auf Gasbetrieb bei kurzen Fahrzeugstopps mit abgeschaltetem Motor (z. B. Tankstopp) verhindert.

Kühltemperatur-Regelung

Nach dem Einschalten wählt der Kühlschrank automatisch die zuletzt eingestellte Thermostateinstellung. Diese Einstellung kann manuell mit den Pfeiltasten (Bild 168,2) nachgeregelt werden. Die Leuchtbalken der Kühlstufenanzeige (Bild 168,5) zeigen die gewählte Thermostateinstellung an.

Die Balkenhöhe zeigt die eingestellte Kühlleistung an:

- kleine Balken = geringe Kühlleistung
- große Balken = hohe Kühlleistung

Mit den Pfeiltasten (Bild 168,2) wird die Kühltemperatur für alle drei Energiearten eingestellt. Es dauert einige Stunden, bis der Kühlschrank die eingestellte Betriebstemperatur erreicht hat. Beim Umschalten der Betriebsart wird die Thermostateinstellung beibehalten. Die Kühltemperatur wird unabhängig von der Energieart beibehalten.

Bedienung

Einschalten:

- Taster Ein/Aus (Bild 168,1) 1 Sekunde lang drücken. Taster leuchtet grün auf. Die Anzeigen leuchten 10 Sekunden lang und werden dann aus Energiespargründen gedimmt.
- Bestätigungstaste (Bild 168,3) drücken. Die aktuelle Einstellung der Betriebsart wird angezeigt.

Betriebsart wählen:

- Bestätigungstaste (Bild 168,3) ca. 2 Sekunden lang drücken. Die Betriebsartensymbole (Bild 168,4) blinken.
- Mit den Pfeiltasten (Bild 168,2) die gewünschte Betriebsart auswählen.
- Bestätigungstaste drücken, um die Auswahl zu bestätigen.

Kühltemperatur regeln:

- Bestätigungstaste (Bild 168,3) ca. 2 Sekunden lang drücken. Die Betriebsartensymbole blinken.
- Bestätigungstaste erneut drücken. Die Anzeige der Kühlstufen (Bild 168,5) blinkt.
- Mit den Pfeiltasten (Bild 168,2) die gewünschte Kühlleistung einstellen.
- Bestätigungstaste drücken, um die Auswahl zu bestätigen.

Ausschalten:

- Taster Ein/Aus (Bild 168,1) ca. 2 Sekunden lang drücken. Alle Lampen erlöschen.
- Gasabsperrventil "Kühlschrank" und Haupt-Absperrventil an der Gasflasche schließen.

Anti-Kondensation


- ▷ Die Anti-Kondensation verhindert ein Beschlagen des Bedienfeldes und ist standardmäßig immer eingeschaltet. Die Funktion nur ausschalten, wenn wenig Energie zur Verfügung steht.

Ausschalten:

- Beide Pfeiltasten (Bild 168,2) gleichzeitig ca. 2 Sekunden lang drücken. Das Symbol "Anti-Kondensation aus" (Bild 168,6) leuchtet.

Einschalten:

- Beide Pfeiltasten (Bild 168,2) gleichzeitig ca. 2 Sekunden lang drücken. Das Symbol "Anti-Kondensation aus" (Bild 168,6) erlischt.



- ▷ Weitere Informationen der separaten Bedienungsanleitung des Herstellers entnehmen.

9.13.6 Kühlschranksür-Verriegelung

Je nach Modell besitzt der Kühlschrank ein separates Frosterfach. Die Angaben in diesem Abschnitt gelten sinngemäß auch für die Tür des Frosterfachs.



- ▷ Während der Fahrt muss die Kühlschranktür immer geschlossen und in der geschlossenen Stellung arretiert sein.



- ▷ Wenn der Kühlschrank abgeschaltet ist, die Kühlschranktür in Lüftungsstellung arretieren. So lässt sich Schimmelbildung vermeiden.

Die Kühlschranktür lässt sich in zwei Stellungen arretieren:

- geschlossene Kühlschranktür während der Fahrt und wenn der Kühlschrank benutzt wird
- leicht geöffnete Kühlschranktür als Lüftungsstellung, wenn der Kühlschrank abgeschaltet ist

Dometic 8er-Reihe


Bild 169 Entriegelungstaste der Kühlschranktür (Dometic 8er-Reihe)

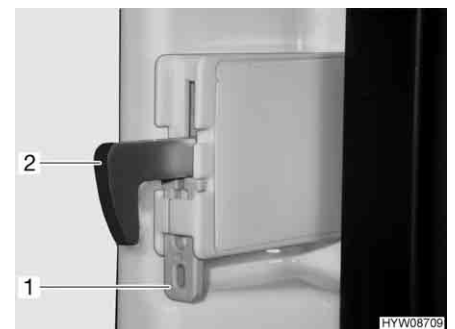


Bild 170 Fixierung Verriegelungshaken

Öffnen:

- Die Entriegelungstaste (Bild 169,1) drücken und die Kühlschranktür öffnen.

Schließen:

- Die Kühlschranktür schließen. Der Verriegelungshaken rastet hörbar ein. Wenn das Fahrzeug aufgestellt ist, kann der Verriegelungshaken fixiert werden. Die Kühlschranktür lässt sich dann öffnen, ohne dass die Entriegelungstaste gedrückt werden muss.

Verriegelungshaken fixieren:

- Die Fixierung (Bild 170,1) nach oben drücken. Der Verriegelungshaken (Bild 170,2) wird nach oben gedrückt und ist außer Funktion.

Verriegelungshaken lösen:

- Den Verriegelungshaken (Bild 170,2) nach unten drücken. Der Verriegelungshaken ist wieder in Funktion.

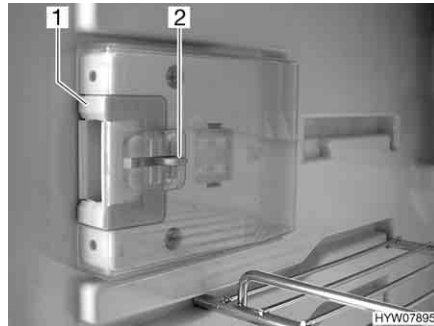


Bild 171 Verschlusseinrichtung in Normalstellung



Bild 172 Verschlusseinrichtung in Lüftungsstellung

In Lüftungsstellung arretieren:

- Die Kühlschranktür öffnen.
- Die Entriegelung (Bild 171,2) eindrücken.
- Die Verschlusseinrichtung (Bild 171,1) nach vorn schieben (Bild 172).

Wenn die Kühlschranktür jetzt geschlossen wird, bleibt die Kühlschranktür einen Spalt weit geöffnet.

Thetford

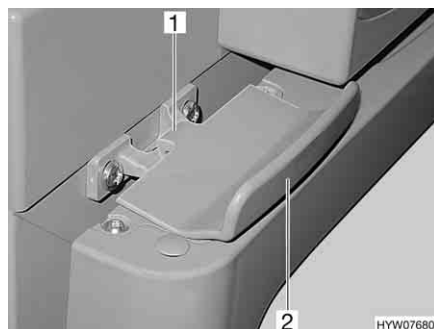


Bild 173 Verriegelung der Kühlschranktür, geschlossen (Thetford)

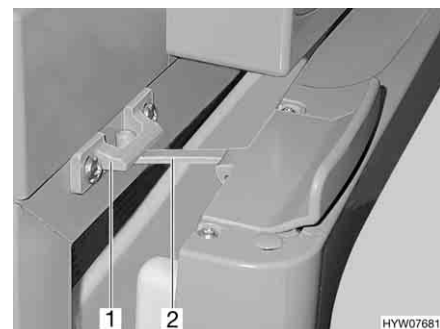


Bild 174 Kühlschranktür in Lüftungsstellung (Thetford)

Öffnen:

- Kühlschranktür am Griff (Bild 173,2) öffnen. Die Verriegelung (Bild 173,1) wird automatisch gelöst.

Schließen:

- Kühlschranktür ganz schließen. Darauf achten, dass die Verriegelung einrastet.

In Lüftungsstellung arretieren:

- Kühlschranktür leicht öffnen.
- Verriegelung (Bild 174,2) aufklappen und in der Verriegelungsaufnahme (Bild 174,1) einrasten. Die Kühlschranktür bleibt damit leicht geöffnet.

Thetford (Alternative) Der Kühlschrank wird mit dem Griff an der Tür geöffnet und geschlossen.

Lüftungsstellung Die Kühlschranktür kann mit einem schwenkbaren Bügel in Lüftungsstellung arretiert werden.

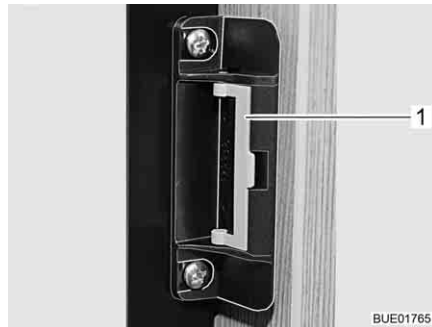


Bild 175 Verschlusseinrichtung in Normalstellung



Bild 176 Verschlusseinrichtung in Lüftungsstellung

- Arretieren:*
- Kühlschranktür öffnen.
 - Den Bügel (Bild 175,1) nach vorn schwenken (Bild 176).

Wenn die Kühlschranktür jetzt geschlossen wird, bleibt die Kühlschranktür einen Spalt weit geöffnet.

Kapitelübersicht

In diesem Kapitel finden Sie Hinweise zu den sanitären Einrichtungen des Caravans.

Die Hinweise betreffen im Einzelnen:

- die komplette Wasseranlage
- den Wassertank
- die Abwasseranlage
- die Heizung für die Abwasserleitungen
- den Toilettenraum
- die Toilette

10.1 Wasserversorgung, Allgemeines



- ▶ Wassertank nur aus Versorgungsanlagen befüllen, die Trinkwasserqualität nachweisen können.
- ▶ Zum Befüllen nur Schläuche oder Behälter verwenden, die für Trinkwasser zugelassen sind.
- ▶ Befüllschlauch oder Behälter vor der Benutzung gründlich mit Trinkwasser spülen (2- bis 3-fache Menge des Fassungsvermögens).
- ▶ Befüllschlauch oder Behälter nach der Benutzung vollständig entleeren und Öffnungen des Befüllschlauchs oder Behälters verschließen.
- ▶ Stehendes Wasser im Wassertank oder in Wasserleitungen wird nach kurzer Zeit ungenießbar. Deshalb vor jeder Benutzung des Fahrzeugs die Wasserleitungen und den Wassertank gründlich reinigen. Nach jeder Benutzung des Fahrzeugs den Wassertank und die Wasserleitungen vollständig entleeren.
- ▶ Bei Still-Legungen von mehr als einer Woche die Wasseranlage vor der Benutzung des Fahrzeugs desinfizieren (siehe Kapitel 11).



- ▷ Wenn das Fahrzeug für mehrere Tage nicht benutzt wird oder bei Frostgefahr nicht beheizt wird, die gesamte Wasseranlage entleeren. Sicherstellen, dass die 12-V-Versorgung am Panel ausgeschaltet ist. Die Wasserpumpe läuft sonst heiß und kann beschädigt werden. Die Wasserhähne in Mittelstellung geöffnet lassen. Das Sicherheits-/Ablassventil (wenn vorhanden) und alle Ablasshähne geöffnet lassen. So lassen sich Frostschäden an den Einbaugeräten, Frostschäden am Fahrzeug und Ablagerungen in wasserführenden Bauteilen vermeiden.
- ▷ Die Wasserpumpe läuft ohne Wasser heiß und kann beschädigt werden. Wasserpumpe nie betreiben, wenn der Wassertank leer ist.

Das Fahrzeug ist mit einem eingebauten Wassertank ausgestattet. Eine elektrische Wasserpumpe pumpt das Wasser an die einzelnen Wasserentnahmestellen. Durch Öffnen eines Wasserhahns schaltet sich die Wasserpumpe automatisch ein und pumpt Wasser zur Entnahmestelle.

Ein Kanister oder ein Abwassertank fängt das verschmutzte Wasser auf.



- ▷ Bevor die Wasserarmaturen benutzt werden: 230-V-Versorgung anschließen und 230-V-Sicherungsautomat einschalten oder Caravan mit dem Zugfahrzeug elektrisch verbinden. Die Wasserpumpe arbeitet sonst nicht. (Gilt nur für Caravans, die nicht mit einer eigenen Batterie ausgestattet sind.)
- ▷ Bei Neubefüllung des Wassertanks kann sich am Pumpenboden eine Luftblase bilden. Diese Luftblase verhindert ein Ansaugen des Wassers. Die Wasserpumpe kräftig im Wasser auf und ab schütteln.

10.2 Wasseranlage



- ▶ Beim Befüllen des Wassertanks die technisch zulässige Gesamtmasse des Fahrzeugs beachten. Wenn der Wassertank voll ist, muss das Reisegepäck entsprechend reduziert werden.

10.2.1 Wassertank 22 l mit Außenklappe (Sonderausstattung)

Der Wassertank ist fahrbar bzw. tragbar.

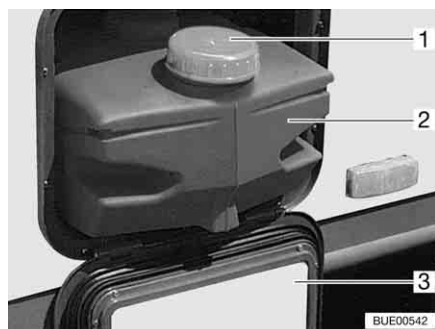


Bild 177 Wassertank 22 l

Bei Transport den Wassertank mit dem Verschlussdeckel (Bild 177,1) verschließen.

Wassertank mit Trinkwasser befüllen:

- Alle Wasserhähne schließen.
- Serviceklappe (Bild 177,3) öffnen (siehe Kapitel 6).
- Wasserpumpe aus dem Wassertank ziehen.
- Wassertank (Bild 177,2) herausziehen.
- Wassertank reinigen bzw. desinfizieren.
- Wassertank mit Trinkwasser befüllen.

Wasser entnehmen:

- Wasserhähne aufdrehen.

Wassertank entleeren:

- Alle Wasserhähne schließen.
- Serviceklappe (Bild 177,3) öffnen (siehe Kapitel 6).
- Wasserpumpe aus dem Wassertank ziehen.
- Wassertank (Bild 177,2) herausziehen und entleeren.

10.2.2 Wassertank 25 l/40 l (teilweise Sonderausstattung)



Bild 178 Trinkwasser-Einfüllstutzen

Der Trinkwasser-Einfüllstutzen ist je nach Modellausführung auf der linken oder rechten Seite des Fahrzeugs angebracht.

Der Trinkwasser-Einfüllstutzen ist mit dem Symbol "☰" (Bild 178,1) gekennzeichnet. Der Verschlussdeckel wird mit dem Schlüssel für die Außenklappenschlösser geöffnet und verschlossen.

Der Wassertank ist in der Sitzgruppe eingebaut.

- Öffnen:**
- Schlüssel in Schließzylinder (Bild 178,2) stecken und eine viertel Umdrehung entgegen dem Uhrzeigersinn drehen.
 - Verschlussdeckel abnehmen.

- Schließen:**
- Verschlussdeckel auf den Trinkwasser-Einfüllstutzen setzen.
 - Schlüssel eine viertel Umdrehung im Uhrzeigersinn drehen.
 - Schlüssel abziehen.
 - Prüfen, ob der Verschlussdeckel fest auf dem Trinkwasser-Einfüllstutzen sitzt.



Bild 179 Wassertank

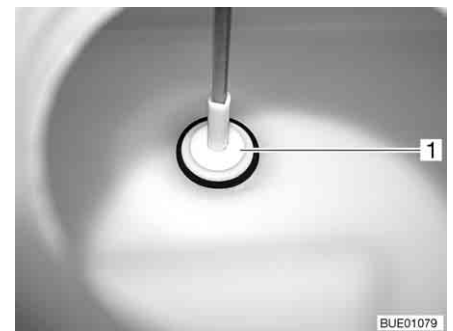


Bild 180 Verschluss-Stopfen

Wassertank mit Trinkwasser befüllen:

- Trinkwasser-Einfüllstutzen (Bild 178) öffnen (siehe Kapitel 6).
- Wassertank reinigen bzw. desinfizieren.
- Wassertank mit Trinkwasser befüllen.

Wasser entnehmen:

- Wasserhähne aufdrehen.

Wassertank entleeren:

- Alle Wasserhähne schließen.
- Auf dem Wassertank den Drehgriff (Bild 179,1) entgegen dem Uhrzeigersinn bis zum Anschlag drehen. Im Tankboden wird der Verschluss-Stopfen (Bild 180,1) angehoben.

- Wasser auslaufen lassen.
- Auf dem Wassertank den Drehgriff (Bild 179,1) im Uhrzeigersinn bis zum Anschlag drehen. Im Tankboden verschließt der Verschluss-Stopfen (Bild 180,1) die Ablauföffnung.

10.2.3 Wasseranlage befüllen



- ▶ Beim Befüllen des Wassertanks die technisch zulässige Gesamtmasse des Fahrzeugs beachten. Wenn der Wassertank voll ist, muss das Reisegepäck entsprechend reduziert werden.



- ▷ Die Wasserpumpe läuft ohne Wasser heiß und kann beschädigt werden. Wasserpumpe nie betreiben, wenn der Wassertank leer ist.

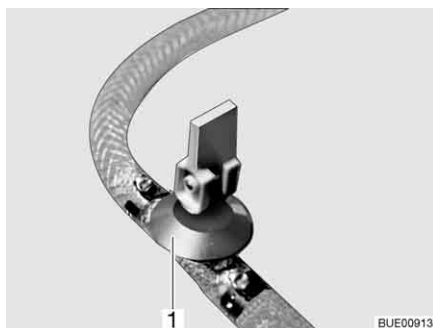


Bild 181 Ablasshahn (mit Kipphebel)

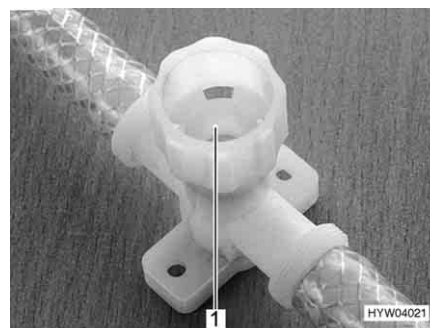


Bild 182 Ablasshahn (mit Drehkappe)

- Fahrzeug waagrecht stellen.
- 230-V-Versorgung anschließen und am 230-V-Sicherungsautomaten einschalten. Wenn das Fahrzeug mit einer eigenen Batterie ausgestattet ist, dann ist der Anschluss an eine 230-V-Versorgung nicht notwendig.
- Wasseranlage reinigen bzw. desinfizieren.
- Alle Wasserhähne schließen.
- Den Boiler ausschalten.
- Alle Ablasshähne schließen. Dazu den Kipphebel des Ablasshahns (Bild 181,1) waagrecht stellen oder die Kappe des Ablasshahns (Bild 182,1) im Uhrzeigersinn zudrehen.
- Ablassöffnung des Wassertanks schließen.
- Wassertank mit Trinkwasser befüllen. Zum Befüllen einen Wasser-schlauch, einen Wasserkanister mit Trichter oder Ähnliches verwenden.
- Alle Wasserhähne auf "Warm" stellen und öffnen. Wasserpumpe wird eingeschaltet. Die Warmwasserleitungen werden mit Wasser befüllt.
- Wasserhähne so lange geöffnet lassen, bis das Wasser blasenfrei aus den Wasserhähnen fließt. Nur dadurch ist gewährleistet, dass der Boiler mit Wasser gefüllt ist.
- Alle Wasserhähne auf "Kalt" stellen und geöffnet lassen. Die Kaltwasser-leitungen werden mit Wasser befüllt.
- Wasserhähne so lange geöffnet lassen, bis das Wasser blasenfrei aus den Wasserhähnen fließt.
- Alle Wasserhähne schließen.
- Am Wassertank kontrollieren, ob der Verschlussdeckel dicht ist.

10.2.4 Wasseranlage entleeren



- ▷ Wenn das Fahrzeug für mehrere Tage nicht benutzt wird oder bei Frostgefahr nicht beheizt wird, die gesamte Wasseranlage entleeren. Sicherstellen, dass die 12-V-Versorgung am Panel ausgeschaltet ist. Die Wasserpumpe läuft sonst heiß und kann beschädigt werden. Die Wasserhähne in Mittelstellung geöffnet lassen. Das Sicherheits-/Ablassventil (wenn vorhanden) und alle Ablasshähne geöffnet lassen. So lassen sich Frostschäden an den Einbaugeräten, Frostschäden am Fahrzeug und Ablagerungen in wasserführenden Bauteilen vermeiden.



- ▷ Umwelthinweis in diesem Kapitel beachten.

Wie folgt vorgehen, um die Wasseranlage ausreichend zu entleeren und zu belüften. Frostschäden und Ablagerungen werden so vermieden:

- Fahrzeug waagrecht stellen.
- Die 230-V-Versorgung am 230-V-Sicherungsautomaten ausschalten.
- Alle Ablasshähne öffnen. Dazu den Kipphebel des Ablasshahns senkrecht stellen oder die Kappe des Ablasshahns entgegen dem Uhrzeigersinn aufdrehen.
- Ablassöffnung des Wassertanks öffnen.
- Wasserhahn in Küche und Duschaum (Toilettenraum) genau auf Mittelstellung (Warm – Kalt) stellen und öffnen.
- Handbrause nach oben in Duschstellung hängen.
- Verschlussdeckel des Wassertanks abnehmen.
- Prüfen, ob der Wassertank vollständig entleert ist.
- Das in den Wasserleitungen verbliebene Wasser herausblasen (max. 0,5 bar).
- Den Abwassertank entleeren. Umwelthinweis in diesem Kapitel beachten.
- Toiletten-Kassette entleeren. Umwelthinweis in diesem Kapitel beachten.
- Nach der Entleerung alle Wasserhähne in Mittelstellung offen lassen.
- Alle Ablasshähne geöffnet lassen.

10.3 Abwasseranlage

10.3.1 Abwassertank (Sonderausstattung)



- ▶ Vor Fahrtbeginn den Abwassertank entleeren.



- ▷ Bei Frostgefahr den Abwassertank entleeren.
- ▷ Niemals kochendes Wasser direkt in den Beckenabfluss leiten. Kochendes Wasser kann zu Verformungen und Undichtigkeiten im Abwasser-Rohrsystem führen.



- ▷ Den Abwassertank nur an speziell dafür ausgewiesenen Entsorgungsstationen auf Campingplätzen oder Stellplätzen entleeren.

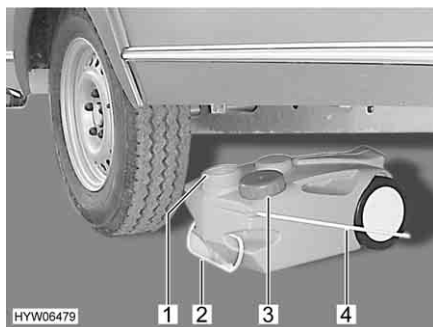


Bild 183 Abwassertank, fahrbar

- Entleeren:**
- Öffnung des Abwassertanks (Bild 183,1) mit dem Deckel (Bild 183,3) schließen.
 - Den Abwassertank am Griff (Bild 183,2) herausziehen.
 - Tragegriff (Bild 183,4) nach oben klappen und Abwassertank aufstellen.
 - Den Abwassertank zu einer speziell dafür ausgewiesenen Entsorgungsstation bringen und vollständig entleeren.

10.3.2 Erwärmung der Abwasserleitungen (Sonderausstattung)

Um ein Einfrieren der Abwasserleitungen zu verhindern, können die Abwasserleitungen elektrisch erwärmt werden. Die Bedienung dieser Erwärmung ist in Abschnitt 9.8 beschrieben.

10.4 Toilettenraum



- ▷ Keine Lasten in der Duschwanne transportieren. Die Duschwanne oder andere Einrichtungsgegenstände des Toilettenraums können beschädigt werden.



- ▷ Zum Lüften während oder nach dem Duschen und zum Trocknen nasser Kleidung die Toilettenraurtür schließen und das Fenster oder die Dachhaube des Toilettenraums öffnen. Die Luft kann dann besser zirkulieren.
- ▷ Den Duschvorhang beim Duschen ganz schließen, damit kein Wasser zwischen Waschraumwand und Duschwanne eindringen kann.
- ▷ Nach dem Duschen Seifenreste von der Duschwanne abspülen, sonst können mit der Zeit Risse in der Duschwanne auftreten.
- ▷ Dusche nach der Benutzung trockenwischen, sonst kann sich Feuchtigkeit ansetzen.
- ▷ Weitere Informationen zum Reinigen des Toilettenraums dem Abschnitt 11.2 entnehmen.

10.5 Toilette



- ▷ Fäkalientank (Kassette) entleeren, wenn Frostgefahr herrscht und das Fahrzeug nicht beheizt ist.
- ▷ Nicht auf den Toiletten-Deckel setzen. Der Deckel ist für das Gewicht von Personen nicht ausgelegt und kann brechen.
- ▷ Für die Toilette eine geeignete Chemikalie verwenden. Die Entlüftung beseitigt lediglich den Geruch, nicht jedoch Keime und Gase. Keime und Gase greifen die Dichtgummis an.



- ▷ Weitere Informationen der separaten Bedienungsanleitung des Herstellers entnehmen.



- ▷ Fäkalientank (Kassette) nur an speziell dafür ausgewiesenen Entsorgungsstationen auf Campingplätzen oder Stellplätzen entleeren.

10.5.1 Toilette vorbereiten



- ▷ Der Fäkalientank (Kassette) lässt sich nur entnehmen, wenn der Schieber geschlossen ist.

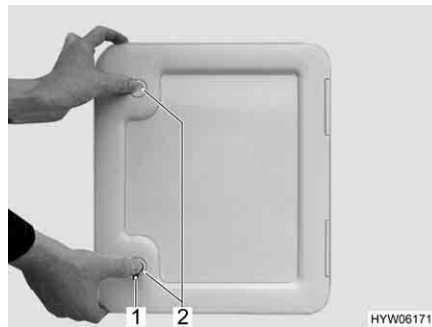


Bild 184 Klappe für Fäkalientank



Bild 185 Fäkalientank

- Klappe für den Fäkalientank außen am Fahrzeug öffnen. Dazu den Schlüssel in den Schließzylinder des Druckschlusses (Bild 184,1) stecken und eine viertel Umdrehung drehen.
- Schlüssel abziehen.
- Beide Druckschlösser (Bild 184,2) gleichzeitig mit dem Daumen drücken und die Klappe öffnen.
- Haltebügel (Bild 185,3) nach oben ziehen und Fäkalientank (Bild 185,1) am Griff (Bild 185,2) bis zum Anschlag gerade herausziehen.
- Fäkalientank leicht kippen und dann ganz herausnehmen.

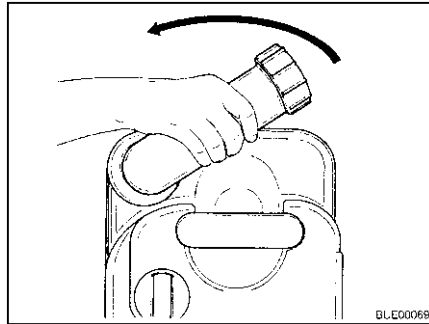


Bild 186 Entleerungsstutzen drehen

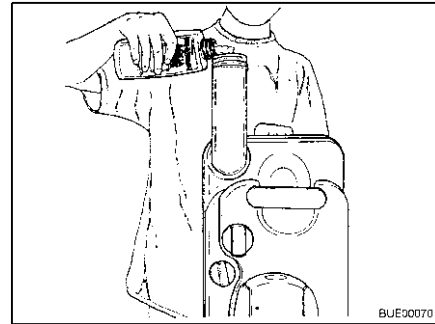


Bild 187 Sanitärflüssigkeit einfüllen

- Fäkalientank senkrecht stellen.
- Entleerungsstutzen nach oben drehen.
- Den Verschlussdeckel des Entleerungsstutzens entfernen.
- Angegebene Menge Sanitärflüssigkeit in den Fäkalientank füllen.
- Danach so viel Wasser einfüllen, dass der Boden des Fäkalientanks in waagerechter Stellung völlig bedeckt ist.
- Entleerungsstutzen mit dem Verschlussdeckel verschließen.
- Entleerungsstutzen zurückdrehen.
- Fäkalientank ohne Gewaltanwendung an seinen Platz zurückschieben.
- Darauf achten, dass der Fäkalientank durch den Haltebügel gesichert ist.
- Klappe für den Fäkalientank verschließen.

10.5.2 Schwenkbare Toilette

Die Spülung der Thetford-Toilette erfolgt direkt über das Wassersystem des Fahrzeugs. Falls erforderlich, kann die Toilettenschüssel in die gewünschte Position gedreht werden.



Bild 188 Thetford-Toilettenschüssel, schwenkbar

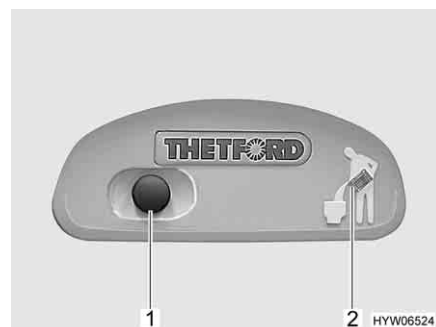


Bild 189 Spülknopf/Kontroll-Leuchte Thetford-Toilette

- Spülen:*
- Vor dem Spülen den Schieber der Thetford-Toilette öffnen. Dazu den Schieberhebel (Bild 188,1) entgegen dem Uhrzeigersinn schieben.
 - Zum Spülen den blauen Spülknopf (Bild 189,1) drücken.
 - Nach dem Spülen den Schieber schließen. Dazu den Schieberhebel im Uhrzeigersinn schieben.

Die Kontroll-Leuchte (Bild 189,2) leuchtet, wenn die Thetford-Kassette entleert werden muss.

10.5.3 Toilette mit fester Bank

Die Spülung der Toilette erfolgt über das Wassersystem des Fahrzeugs.

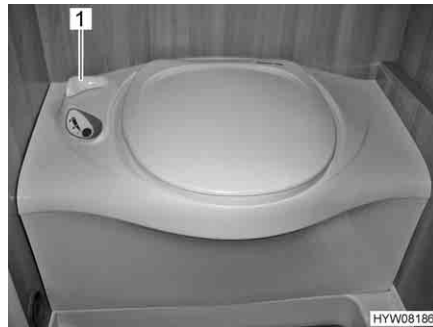


Bild 190 Thetford-Toilette

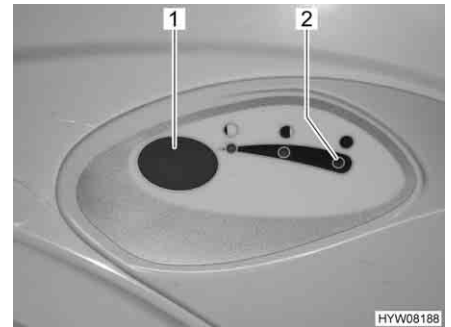


Bild 191 Spülknopf/Kontroll-Leuchte Thetford-Toilette

Spülen:

- Vor dem Spülen den Schieber der Thetford-Toilette öffnen. Dazu den Schieberhebel (Bild 190,1) entgegen dem Uhrzeigersinn drehen.
- Zum Spülen den blauen Spülknopf (Bild 191,1) drücken.
- Nach dem Spülen den Schieber schließen. Dazu den Schieberhebel (Bild 190,1) im Uhrzeigersinn drehen.

Die Kontroll-Leuchte (Bild 191,2) leuchtet, wenn der Fäkalientank entleert werden muss.

10.5.4 Fäkalientank entleeren



- ▷ Der Fäkalientank lässt sich nur entnehmen, wenn der Schieber geschlossen ist.

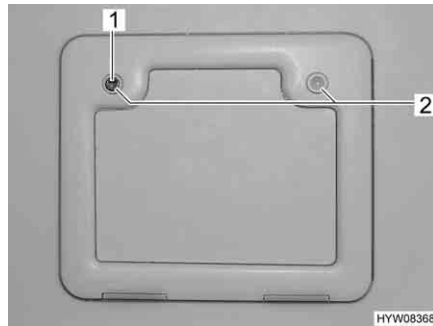


Bild 192 Klappe für den Fäkalientank



Bild 193 Fäkalientank

- Den Schieberhebel an der Toilettenschüssel im Uhrzeigersinn schieben. Der Schieber wird geschlossen.
- Die Klappe für den Fäkalientank außen am Fahrzeug öffnen. Dazu den Schlüssel in den Schließzylinder des Druckschlösses (Bild 192,1) stecken und eine viertel Umdrehung im Uhrzeigersinn drehen.
- Schlüssel abziehen.
- Beide Druckschlösser (Bild 192,2) gleichzeitig mit dem Daumen drücken und die Klappe für den Fäkalientank öffnen.

- Haltebügel (Bild 193,1) nach oben ziehen und Fäkalientank (Bild 193,2) herausziehen.
- Fäkalientank zu einer speziell dafür ausgewiesenen Entleerungsstation bringen und vollständig entleeren.
- ▷ Zum vollständigen Entleeren mit dem Daumen den Belüftungsknopf am Fäkalientank betätigen.



Kapitelübersicht

In diesem Kapitel finden Sie Hinweise zur Pflege des Fahrzeugs.

Die Hinweise betreffen im Einzelnen:

- das Äußere des Fahrzeugs
- den Innenraum
- die Wasseranlage
- den Dunstabzug
- die Klimaanlage
- den Winterbetrieb

Am Ende des Kapitels finden Sie Checklisten mit Maßnahmen, die Sie ausführen müssen, wenn Sie das Fahrzeug längere Zeit nicht benutzen.

Die Checklisten betreffen im Einzelnen:

- die vorübergehende Still-Legung
- die Still-Legung im Winter
- die Inbetriebnahme nach einer Still-Legung

11.1 Äußere Pflege

11.1.1 Allgemeines

Die normale äußere Pflege besteht aus regelmäßigem Waschen. Dabei hängt es von den Einsatz- und Umweltbedingungen ab, wie häufig das Fahrzeug gewaschen werden muss. In Gebieten mit starker Luftverschmutzung oder wenn Straßen befahren werden, die mit Streusalz behandelt wurden, das Fahrzeug häufiger waschen. Wenn das Fahrzeug salzhaltiger und feuchter Luft ausgesetzt ist (Küstengebiete, feuchtwarmes Klima), das Fahrzeug ebenfalls häufiger waschen.

Möglichst nicht unter Bäumen parken. Die harzartigen Absonderungen, die von vielen Bäumen heruntertropfen, verleihen dem Lack ein mattes Aussehen und fördern den möglichen Korrosionsprozess.

Vogelkot sofort und gründlich abwaschen, da die Säure im Vogelkot besonders ätzend wirkt.

11.1.2 Waschen mit Hochdruckreiniger



- ▷ Reifen nicht mit Hochdruckreiniger reinigen. Die Reifen können beschädigt werden.
- ▷ Außenapplikationen (Dekofolien) nicht direkt mit dem Hochdruckreiniger besprühen. Die Außenapplikationen könnten sich ablösen.

Vor dem Waschen des Fahrzeugs mit einem Hochdruckreiniger die Betriebsanleitung des Hochdruckreinigers beachten.

Beim Waschen mit der Rundstrahldüse zwischen dem Fahrzeug und der Reinigungsdüse einen Mindestabstand von ca. 700 mm einhalten.

Beachten, dass der Wasserstrahl mit Druck aus der Reinigungsdüse kommt. Durch falsche Handhabung des Hochdruckreinigers kann es zu Beschädigungen am Fahrzeug kommen. Die Wassertemperatur darf 60 °C nicht übersteigen. Den Wasserstrahl während des gesamten Waschvorgangs bewegen. Den Wasserstrahl nicht direkt auf Türspalte, elektrische Anbauteile, Steckverbinder, Dichtungen, Lüftungsgitter oder Dachhauben richten. Das Fahrzeug kann beschädigt werden oder Wasser kann in den Innenraum eindringen.

11.1.3 Fahrzeug waschen



- ▷ Das Fahrzeug nie in Waschstraßen reinigen lassen. In die Kühlschrankkriemen, die Abgaskamine, die Entlüftungen der Dunstabzugshauben oder in die Zwangslüftungen kann Wasser eindringen. Das Fahrzeug kann beschädigt werden.
- Das Fahrzeug nur auf einem Waschplatz reinigen, der zum Waschen von Fahrzeugen vorgesehen ist. Direkte Sonneneinstrahlung vermeiden. Umweltschutzmaßnahmen beachten.
- Außenapplikationen und Anbauteile aus Kunststoff nur mit reichlich warmem Wasser, Geschirrspülmittel und einem weichen Tuch säubern.
- Fahrzeug mit möglichst viel Wasser, einem sauberen Schwamm oder einer weichen Bürste abwaschen. Bei hartnäckigem Schmutz dem Wasser Geschirrspülmittel zugeben.
- Lackierte Außenwände können zusätzlich mit einem Caravanreiniger gereinigt werden.
- Anbauteile aus glasfaserverstärktem Kunststoff (GfK) regelmäßig mit einem Poliermittel nachbehandeln. Damit wird eine Vergilbung der GfK-Anbauteile vermieden, und die Versiegelung der Oberfläche bleibt erhalten.
- Gummidichtungen an Türen und Stauraumklappen mit Talkum einreiben.
- Schließzylinder an Türen und Stauraumklappen mit Grafitstaub behandeln.

11.1.4 Fensterscheiben aus Acrylglas

Acrylglas-Fensterscheiben benötigen wegen ihrer Empfindlichkeit eine ganz besonders sorgfältige Behandlung.



- ▷ Acrylglas-Fensterscheiben niemals trocken abreiben, da Staubkörner die Oberfläche beschädigen.
- ▷ Acrylglas-Fensterscheiben nur mit reichlich warmem Wasser, etwas Geschirrspülmittel und einem weichen Tuch säubern.
- ▷ Keinesfalls Glasreiniger mit chemischen, scheuernden oder alkoholhaltigen Zusätzen verwenden. Eine vorzeitige Versprödung der Scheiben und anschließende Rissbildungen wären die Folgen.
- ▷ Reiniger, die im Karosseriebereich eingesetzt werden (z. B. Teer- oder Silikonentferner), nicht in Berührung mit Acrylglas bringen.
- ▷ Nicht in Waschstraßen fahren.
- ▷ An den Acrylglas-Fensterscheiben keine Aufkleber anbringen.
- ▷ Nach der Reinigung des Fahrzeugs Acrylglas-Fensterscheiben nochmals mit reichlich klarem Wasser spülen.
- ▷ Gummidichtungen mit Talkum einreiben.



- ▷ Für die Reinigungsnachbehandlung eignet sich ein Acrylglas-Reiniger mit antistatischer Wirkung. Kleine Kratzer können mit einer Acrylglas-Politur behandelt werden. Der Zubehörhandel bietet diese Mittel an.

11.1.5 Feuerverzinktes Fahrgestell

Salzanhaftungen schaden dem feuerverzinkten Fahrgestell und können Weißrost verursachen.

Sogenannter Weißrost stellt aber keinen Mangel dar. Es handelt sich hierbei nur um eine optische Beeinträchtigung.

Die häufigsten Ursachen für die Entstehung von Weißrost sind:

- Streumittel und Streusalze (z. B. bei Fahrten während der Wintermonate)
- Kondenswasser (z. B. durch Abdeckung des Fahrzeugs mit Kunststoff-Folien oder Planen)
- Feuchtigkeit (z. B. durch Abstellen des Fahrzeugs in hohem Gras, in Pfützen oder Schlamm)
- Reinigungsmittel (z. B. durch Reinigen mit aggressiven Reinigungsmitteln)
- Schnee (z. B. durch längeres Stehen im Schnee)
- mangelnde Lüftung (z. B. durch Zuhängen mit Schürzen im Unterbodenbereich)

Um die Bildung von Weißrost zu vermeiden bzw. um entstandenen Weißrost zu entfernen, empfehlen wir folgendes Vorgehen:

- Nach Fahrten im Winter die feuerverzinkten Oberflächen mit klarem Wasser abspülen.
- Wenn feuerverzinkte Teile von Weißrost befallen sind, die Stellen mit einem Zinkreiniger (z. B. Poligrat) reinigen.

11.1.6 Unterboden

Der Unterboden des Fahrzeugs ist teilweise mit alterungsbeständigem Unterbodenschutz beschichtet. Bei Beschädigungen den Unterbodenschutz sofort ausbessern. Flächen, die mit Unterbodenschutz bestrichen sind, nicht mit Sprühöl behandeln.



- ▷ Nur vom Hersteller freigegebene Produkte verwenden. Unsere autorisierten Handelspartner und Servicestellen beraten gerne.

11.1.7 Rangiersystem

Das Rangiersystem in regelmäßigen Abständen reinigen und ölen.

Reinigen:

- Groben Straßenschmutz von den Antriebseinheiten entfernen. Das Rangiersystem dazu z. B. mit einem Wasserschlauch abspritzen.
- Einklemmte Steine, Äste und andere Gegenstände entfernen.
- Nach dem Reinigen alle Teile des Rangiersystems auf Beschädigung prüfen.

Mindestens einmal jährlich, z. B. vor dem Überwintern, die Führungen am Rangiersystem ölen.



- ▶ Das Schmiermittel darf nicht auf die Rollen oder Reifen gelangen. Rollen und Reifen verlieren sonst ihre Haftung.

- Ölen:
- Führungen der Antriebseinheiten mit einem Sprühöl oder mit einem ähnlichen wasserabweisenden Schmiermittel leicht einsprühen.
 - Die Antriebseinheiten einige Male an die Reifen heran- und von den Reifen wegschwenken, um das Schmiermittel gleichmäßig zu verteilen.

11.2 Innere Pflege



- ▷ Wenn es möglich ist, Flecken immer sofort behandeln.
- ▷ Acrylglas-Fensterscheiben benötigen wegen ihrer Empfindlichkeit eine ganz besonders sorgfältige Behandlung (siehe Abschnitt 11.1.4).
- ▷ Kunststoffteile im Toiletten- und Wohnraumbereich benötigen wegen ihrer Empfindlichkeit eine ganz besonders sorgfältige Behandlung. Keine Lösungsmittel oder alkoholhaltigen Reinigungsmittel sowie keine Scheuermittel verwenden. Damit wird Versprödung und Rissbildung vorgebeugt.
- ▷ Haarfärbemittel, Nagellack, Zigarettenasche und ähnliche Stoffe können an Kunststoffteilen Flecken oder Verfärbungen verursachen, die sich nicht mehr beseitigen lassen. Aus diesem Grund vermeiden, dass diese Stoffe an Kunststoffteile gelangen. Diese Stoffe sofort entfernen, falls sie dennoch an die Kunststoffteile gelangt sind.
- ▷ Keine ätzenden Mittel in die Abflussöffnungen geben. Kein kochendes Wasser in die Abflussöffnungen schütten. Ätzende Mittel oder kochendes Wasser beschädigen Abflussrohre und Siphons.
- ▷ Zum Reinigen der Toilette und der Wasseranlage sowie beim Entkalken der Wasseranlage keine Essigessenz verwenden. Essigessenz kann Dichtungen oder Teile der Anlage beschädigen. Zum Entkalken handelsübliche Entkalkungsmittel verwenden.
- ▷ Sparsam mit Wasser umgehen. Alle Wasserreste aufwischen.
- ▷ Teppiche und Polster regelmäßig mit einem geeigneten Bürstenaufsatz absaugen.



- ▷ Für Informationen über die Anwendung von Pflegemitteln stehen unsere Vertretungen und Servicestellen zur Verfügung.
- Möbelflächen, Möbelgriffe, Leuchten sowie sämtliche Kunststoffteile im Toiletten- und Wohnbereich mit Wasser und einem Woll-Lappen reinigen. Dem Wasser kann ein sanfter Reiniger zugegeben werden. Bei Bedarf Lackflächen mit Möbelpolitur pflegen.
- Polsterstoffe mit Polstertrockenschäum oder mit dem Schaum eines milden Waschmittels reinigen. Polsterstoffe nicht waschen, nur reinigen lassen. Polster vor Sonneneinstrahlung schützen, damit sie nicht ausbleichen.
- Polsterstoffe aus novalife® nur mit klarem Wasser säubern.
- Lederbezüge mit einem Baumwolltuch und einer milden Seifenlauge (Kernseife) säubern. Darauf achten, dass das Leder nicht durchfeuchtet wird und kein Wasser durch die Nähte der Lederbezüge sickert.
- Flächenvorhänge und Raffrollos waschen. Beim Waschen die Waschanleitung am Produkt beachten. Die Stäbe können zum Waschen entfernt werden.
- Teppichboden bei Bedarf mit Teppichschaum reinigen und absaugen.

- PVC-Bodenbelag mit einem milden, seifenhaltigen Reinigungsmittel für PVC-Böden wischen. Teppichboden nicht auf den nassen PVC-Bodenbelag legen. Teppichboden und PVC-Bodenbelag können miteinander verkleben.
- Spülbecken und Gaskocher nie mit einem sandhaltigen Scheuermittel reinigen. Alles vermeiden, was Kratzer und Riefen verursachen könnte.
- Die Brenner des Gaskochers nur feucht reinigen. Es darf kein Wasser in die Öffnungen der Brennerabdeckungen eindringen. Wasser kann die Brenner des Gaskochers beschädigen.
- Insektenschutz an Türen, Fenstern und Dachhauben mit einer weichen Bürste abbürsten oder mit dem Bürstenaufsatz des Staubsaugers absaugen.
- Verdunklungsrollos mit einer weichen Bürste abbürsten oder mit dem Bürstenaufsatz des Staubsaugers absaugen. Fett oder hartnäckigen Schmutz mit einer 30 °C warmen Seifenlauge (Kernseife) entfernen.
- faltverdunklungen mit einer weichen Bürste abbürsten oder mit dem Bürstenaufsatz des Staubsaugers absaugen. Fett oder hartnäckigen Schmutz mit einer 30 °C warmen Seifenlauge (Kernseife) entfernen.

11.3 Wasseranlage

11.3.1 Abwassertank reinigen

Den Abwassertank nach jeder Benutzung reinigen.

- Abwassertank entleeren.
- Reinigungsöffnung am Abwassertank und den Ablasshahn öffnen.
- Abwassertank gründlich mit Frischwasser durchspülen.
- Falls möglich, die Abwassersonden durch die Reinigungsöffnung von Hand reinigen.

11.3.2 Wassertank reinigen



Bild 194 Reinigungsoffnung Wassertank

- Wassertank entleeren und Ablassöffnung schließen.
- Verschlussdeckel (Bild 194,1) des Wassertanks abnehmen.
- Wasser mit etwas Spülmittel in den Wassertank füllen (keine Scheuermittel verwenden).
- Mit einer handelsüblichen Spülbürste den Wassertank schrubben, bis kein sichtbarer Belag mehr vorhanden ist.
- Das Gehäuse der Pumpe ebenfalls abschrubben.

- Wenn möglich, Frischwassersonden durch die Reinigungsöffnungen von Hand reinigen.
- Wassertank mit reichlich Trinkwasser spülen.

11.3.3 Wasserleitungen reinigen



- ▷ Nur geeignete Reinigungsmittel aus dem Fachhandel verwenden.
- ▷ Das Reinigungsmittel muss den nationalen Vorschriften entsprechen und (falls gefordert) zugelassen sein.



- ▷ Auslaufendes Gemisch aus Wasser und Reinigungsmittel auffangen und fachgerecht entsorgen.

- Wasseranlage entleeren.
- Alle Ablassöffnungen und Ablasshähne schließen.
- Gemisch aus Wasser und Reinigungsmittel in den Wassertank füllen. Dabei die Herstellerangaben für das Mischungsverhältnis einhalten.
- Die Ablasshähne einzeln öffnen.
- Die Ablasshähne so lange geöffnet lassen, bis das Gemisch aus Wasser und Reinigungsmittel den jeweiligen Auslauf erreicht hat.
- Die Ablasshähne wieder schließen.
- Alle Wasserhähne auf "Warm" stellen und öffnen.
- Wasserhähne so lange geöffnet lassen, bis das Gemisch aus Wasser und Reinigungsmittel den Auslauf erreicht hat.
- Alle Wasserhähne auf "Kalt" stellen und öffnen.
- Wasserhähne so lange geöffnet lassen, bis das Gemisch aus Wasser und Reinigungsmittel den Auslauf erreicht hat.
- Alle Wasserhähne schließen.
- Toilettenspülung mehrmals betätigen.
- Das Reinigungsmittel entsprechend den Herstellerangaben einwirken lassen.
- Wasseranlage entleeren. Dabei das Gemisch aus Wasser und Reinigungsmittel auffangen und fachgerecht entsorgen.
- Zum Spülen die gesamte Wasseranlage mehrmals mit Trinkwasser befüllen und wieder entleeren.

11.3.4 Wasseranlage desinfizieren



- ▷ Nur geeignete Desinfektionsmittel aus dem Fachhandel verwenden.
- ▷ Das Desinfektionsmittel muss den nationalen Vorschriften entsprechen und (falls gefordert) zugelassen sein.



- ▷ Auslaufendes Gemisch aus Wasser und Desinfektionsmittel auffangen und fachgerecht entsorgen.

Beim Desinfizieren der Wasseranlage gleich vorgehen wie beim Reinigen der Wasserleitungen (siehe Abschnitt 11.3.3). Dabei aber Desinfektionsmittel statt Reinigungsmittel verwenden.

11.4 Dunstabzug

Den Filter des Dunstabzugs hin und wieder reinigen. Wie oft eine Reinigung nötig ist, hängt davon ab, wie oft der Dunstabzug benutzt wird. Den Filter nicht erst reinigen, wenn die Leistung des Dunstabzugs merklich nachlässt.

Filter reinigen: ■ Den Filter mit warmem Wasser und etwas Spülmittel auswaschen.

11.5 Klimaanlage

11.5.1 Dometic



Bild 195 Klimaanlage (Dometic)

Im unteren Teil der Deckeneinheit der Klimaanlage (Bild 195,2) befinden sich hinter den Lüftungsgittern (Bild 195,1 und 3) jeweils ein Flusenfilter und ein Aktivkohlefilter. Die Flusenfilter müssen in regelmäßigen Abständen gereinigt und bei Bedarf gewechselt werden. Der Hersteller empfiehlt, die Aktivkohlefilter jährlich zu wechseln.

An der linken Seite der Deckeneinheit (außerhalb des Fahrzeugs) befinden sich die Ablauföffnungen für das Kondenswasser. Damit das Kondenswasser frei ablaufen kann, die Ablauföffnungen frei von Schmutz, Laub oder Ähnlichem halten.

11.5.2 Telair

Den Filter und die Lüftungsgitter außen am Gehäuse hin und wieder reinigen. Wie oft eine Reinigung nötig ist, hängt davon ab, wie oft die Klimaanlage benutzt wird. Den Filter und die Lüftungsgitter nicht erst reinigen, wenn die Leistung der Klimaanlage merklich nachlässt.



▷ Zum Reinigen des Filters ausschließlich milde Reinigungslösungen, niemals Benzin oder Lösungsmittel verwenden.

Filter reinigen: ■ Den Filter mit warmem Wasser und etwas Spülmittel auswaschen.
■ Den Filter vor dem Wiedereinbau gut trocknen lassen.

Lüftungsgitter reinigen: ■ Äußere Lüftungsgitter mit einer Bürste von grobem Schmutz oder Ablagerungen befreien. Bei Verwendung einer Reinigungslösung darauf achten, dass kein Wasser in das Innere des Gehäuses eindringt.

11.5.3 Truma



Bild 196 Klimaanlage (Truma)

An der Vorderseite der Klimaanlage befindet sich ein Flusenfilter (Bild 196,1) für die Umluftansaugung. Der Flusenfilter muss in regelmäßigen Abständen, mindestens jedoch 2 x im Jahr, gereinigt und bei Bedarf gewechselt werden.

Unter dem Fahrzeugboden befindet sich der Kondenswasserablauf. Damit das Kondenswasser frei ablaufen kann, den Ablaufschlauch frei von Schmutz, Laub oder Ähnlichem halten.

11.6 Winterpflege

Auftausalz schadet dem Unterboden und den Teilen, die Spritzwasser ausgesetzt sind. Wir empfehlen, im Winter das Fahrzeug häufiger zu waschen. Besonders beansprucht werden mechanische und oberflächenbehandelte Teile und die Fahrzeug-Unterseite, die deshalb gründlich zu reinigen sind.



- ▷ Bei Frostgefahr die Heizung immer mit mindestens 15 °C betreiben. Umluftgebläse (falls vorhanden) auf Automatik stellen. Bei extremen Außentemperaturen außerdem Möbelklappen und Möbeltüren leicht öffnen. Die einströmende Warmluft kann einem Einfrieren, z. B. von Wasserleitungen, und der Bildung von Kondenswasser in den Stauräumen entgegenwirken.
- ▷ Bei Frostgefahr zusätzlich an der Fahrzeug-Außenseite die Fenster mit Winterisoliermatten abdecken.
- ▷ Kamin, Dachhauben mit Zwangslüftung und Pilzdachlüfter schneefrei halten. Für einen Dachkamin eine Kaminverlängerung mit mindestens 10 cm Länge verwenden.

11.6.1 Vorbereitungen

- Fahrzeug auf Lack- und Rostschäden prüfen. Schäden ggf. ausbessern.
- Sicherstellen, dass kein Wasser in die Bodenzwangsentlüftungen und in die Heizung eindringen kann.
- Die Metallteile des Unterbodens mit einem Schutzmittel auf Wachsbasis vor Rost schützen.
- Lackierte Außenflächen mit geeignetem Mittel konservieren.

11.6.2 Winterbetrieb

Im Winterbetrieb entsteht durch das Bewohnen des Fahrzeugs bei niedrigen Temperaturen Kondenswasser. Um eine gute Raumlufthqualität zu gewährleisten und Schäden am Fahrzeug durch Kondenswasser zu vermeiden, ist eine ausreichende Belüftung sehr wichtig.

- Kaminverlängerung mit mindestens 10 cm Länge aufsetzen.
- In der Aufheizphase des Fahrzeugs die Heizung auf höchste Stellung bringen und Dachstauschränke, Gardinen sowie Rollos öffnen. Dadurch wird eine optimale Be- und Entlüftung erreicht.
- Wenn das Fahrzeug mit einem Umluftgebläse ausgestattet ist, das Umluftgebläse beim Betrieb der Heizung immer einschalten. Ansonsten besteht Überhitzungsgefahr für die Heizung!
- Morgens alle Polster hochnehmen, die Staukästen belüften und feuchte Stellen trocknen.



- ▷ Sollte sich trotzdem irgendwo Kondenswasser bilden, einfach abwischen.
- ▷ Eine uneingeschränkte Wintertauglichkeit ist nur in Verbindung mit dem "Winterpaket" aus der Erstausrüstung gewährleistet.

11.6.3 Nach Abschluss der Wintersaison

- Gründliche Unterbodenwäsche durchführen. Dadurch werden korrosionsfördernde Auftaumittel (Salze, Laugenreste) entfernt.
- Außenreinigung durchführen und Bleche mit handelsüblichem Autowachs konservieren.
- Kaminverlängerung abnehmen.




11.7 Still-Legung


11.7.1 Vorübergehende Still-Legung



- ▶ Nach einer längeren Standzeit (ca. 10 Monate) die Bremsanlage und die Gasanlage von einer autorisierten Fachwerkstatt prüfen lassen.
- ▶ Beachten, dass Wasser schon nach kurzer Zeit ungenießbar wird.
- ▶ Kabelschäden durch Tiere können zum Kurzschluss führen. Brandgefahr!

Vor Still-Legung Checkliste durcharbeiten:

	Tätigkeiten	erledigt
Chassis	Bewegliche Teile der Anhängerkupplung mit Schmierfett abschmieren	
	 ► Reibbeläge an der Sicherheitskupplung nicht schmieren!	
	Caravan mit geeigneten Stützböcken an den Achsen aufbocken, so dass die Räder entlastet sind, oder Caravan alle vier Wochen bewegen. So lassen sich Druckstellen an Reifen und Radlagern vermeiden	
	 ▷ Zum Aufbocken niemals die angebauten Kurbelstützen, sondern nur externe Stützböcke verwenden.	
	Die Reifen vor direkter Sonneneinstrahlung schützen. Gefahr von Rissbildung!	
	Reifen bis zum empfohlenen Höchstdruck aufpumpen	
	Am Unterboden immer für genügend Luftzirkulation sorgen	
	 ▷ Feuchtigkeit oder Sauerstoffmangel, z. B. durch Abdeckung mit Kunststoff-Folien, können am Unterboden optische Unregelmäßigkeiten verursachen.	
Aufbau	Alle Kamine mit den passenden Abdeckkappen verschließen und alle weiteren Öffnungen (bis auf Zwangslüftungen) abdichten. So wird das Eindringen von Tieren (z. B. Mäusen) verhindert	
	Um die Bildung von Kondenswasser und in der Folge Schimmelbildung zu vermeiden, den Innenraum, alle von außen zugänglichen Stauräume und den Stellplatz (z. B. Garage) alle 3 Wochen lüften	
Innenraum	Polster zur Lüftung aufstellen und abdecken	
	Kühlschrank reinigen	
	Kühlschranktür und Frosterfach leicht geöffnet lassen	
	Nach Spuren von eingedrungenen Tieren suchen	
	Flachbildschirm vom Netz trennen und ggf. aus dem Fahrzeug entfernen	
Gasanlage	Haupt-Absperrventil an der Gasflasche schließen	
	Alle Gasabsperrentile schließen	
	Gasflaschen immer aus dem Gaskasten herausnehmen, auch wenn sie leer sind	

	Tätigkeiten	erledigt
Elektrische Anlage	Kontakte am dreizehnpoligen Stecker mit Kontaktspray einsprühen	
	Wohnraumbatterie (falls vorhanden) voll laden	
	 ▷ Vor einer vorübergehenden Still-Legung die Batterie mindestens 20 Stunden laden.	
	Wohnraumbatterie vom 12-V-Bordnetz trennen	
Wasseranlage	Gesamte Wasseranlage entleeren. Das Restwasser aus den Wasserleitungen herausblasen (max. 0,5 bar). Die Wasserhähne in Mittelstellung geöffnet lassen. Sicherheits-/Ablassventil (wenn vorhanden) und alle Ablasshähne geöffnet lassen. Hinweise in Kapitel 10 beachten	


11.7.2 Still-Legung über Winter

Ergänzende Maßnahmen sind bei einer Still-Legung über Winter notwendig:

	Tätigkeiten	erledigt
Chassis	Karosserie und Unterboden gründlich reinigen und mit Heißwachs einsprühen oder mit Lackpflegemittel konservieren	
	Lackschäden ausbessern	
Aufbau	Fahrzeug von außen gründlich reinigen	
	Zwangslüftungen offen halten	
	Angebaute Stützen reinigen und schmieren	
	Alle Tür- und Klappenscharniere reinigen und schmieren	
	Verriegelungen mit Öl oder Glycerin einpinseln	
	Alle Dichtgummis mit Talkum einreiben	
	Schließzylinder mit Grafitstaub behandeln	
Innenraum	Luftentfeuchter aufstellen	
	Polster aus dem Fahrzeug entfernen und trocken lagern	
	Innenraum alle 3 Wochen lüften	
	Alle Schränke und Staufächer leeren und Klappen, Türen und Schubladen öffnen	
	Innenraum gründlich reinigen	
	Bei Frostgefahr den Flachbildschirm aus dem Fahrzeug entfernen	
Elektrische Anlage	Wohnraumbatterie (falls vorhanden) ausbauen und frostfrei lagern (siehe Kapitel 8)	
Wasseranlage	Wasseranlage mit besonderen Reinigungsmitteln aus dem Fachhandel reinigen	
Gesamtfahrzeug	Vorzelt reinigen und in trockenem Zustand lagern	
	Abdeckplanen so auflegen, dass die Belüftungsöffnungen nicht verdeckt werden, oder luftdurchlässige Planen verwenden	

11.7.3 Inbetriebnahme des Fahrzeugs nach vorübergehender Stilllegung oder nach Stilllegung über Winter

Vor Inbetriebnahme Checkliste durcharbeiten:

	Tätigkeiten	erledigt
Chassis	Reifendruck prüfen	
	Reifendruck des Ersatzrads prüfen	
Aufbau	Funktion der angebauten Stützen prüfen	
	Funktion der Fenster und Dachhauben prüfen	
	Funktion aller Außenschlösser, wie z. B. für Stauraumklappen, Einfüllstutzen und Eingangstür, prüfen	
	Abdeckung vom Abgaskamin der Heizung abnehmen (wenn vorhanden)	
	Winterabdeckung von Kühlschrankskiemen entfernen (wenn vorhanden)	
Gasanlage	Gasflaschen in den Gaskasten stellen, festzurren und an Gasdruckregler anschließen	
Elektrische Anlage	230-V-Versorgung über Außensteckdose anschließen	
	Wohnraumbatterie (falls vorhanden) voll laden	
	 ▷ Batterie nach der Stilllegung mindestens 20 Stunden laden.	
	Wohnraumbatterie (falls vorhanden) mit dem 12-V-Bordnetz verbinden (siehe Kapitel 8)	
	Funktion der elektrischen Anlage, z. B. Innenleuchte, Steckdosen und elektrische Geräte, prüfen	
Wasseranlage	Wasserleitungen und Wassertank desinfizieren	
	Ablasshähne und Wasserhähne schließen	
	Dichtigkeit der Wasserhähne, Ablasshähne und Wasserverteiler prüfen	
Einbaugeräte	Funktion der Einbaugeräte prüfen	

Kapitelübersicht

In diesem Kapitel finden Sie Hinweise zu amtlichen Prüfungen sowie zu Inspektions- und Wartungsarbeiten am Fahrzeug.

Die Wartungshinweise betreffen im Einzelnen:

- die Anhängerkupplungen
- das Rangiersystem
- die Bremsanlage
- die Türen
- den Wechsel von Glühlampen
- die Ersatzteile

Am Ende des Kapitels finden Sie wichtige Hinweise zur Ersatzteilbeschaffung.

12.1 Amtliche Prüfungen

An Caravans, die in der Bundesrepublik Deutschland zugelassen sind, muss gemäß § 29 StVZO alle 2 Jahre eine amtliche Hauptuntersuchung (HU) ("TÜV", "DEKRA") durchgeführt werden.

Für andere Länder gelten die dort gültigen Bestimmungen.

Alle 2 Jahre muss eine autorisierte Fachwerkstatt die Gasanlage prüfen. Dies gilt auch für nicht angemeldete Fahrzeuge. Änderungen an der Gasanlage müssen sofort von einer autorisierten Fachwerkstatt geprüft werden. Die autorisierte Fachwerkstatt bescheinigt die Prüfung und den ordnungsgemäßen Zustand in einer Gas-Prüfbescheinigung. Die Gasprüfplakette wird am Heck des Fahrzeugs in der Nähe des Kennzeichens angebracht.

12.2 Inspektionsarbeiten

Wie jedes technische Gerät muss das Fahrzeug in regelmäßigen Abständen untersucht werden.

Diese Inspektionsarbeiten muss Fachpersonal ausführen.

Für diese Arbeiten sind spezielle Fachkenntnisse notwendig, die im Rahmen dieser Bedienungsanleitung nicht vermittelt werden können. Diese Fachkenntnisse stehen bei allen Servicestellen zur Verfügung. Erfahrungen und regelmäßige technische Anweisungen durch das Werk sowie Einrichtungen und Werkzeuge bieten die Gewähr für eine fachgerechte Inspektion des Fahrzeugs, die den neuesten Erkenntnissen entspricht.

Die "Erste programmierte Inspektion" 12 Monate nach der Erstzulassung bei einer Servicestelle durchführen lassen.

Alle weiteren Inspektionen einmal jährlich durchführen lassen.

Die ausführende Servicestelle bestätigt die durchgeführten Arbeiten.



- ▷ Die vom Hersteller vorgegebenen Inspektionen beachten und in den vorgeschriebenen Intervallen durchführen lassen. So bleibt der Wert des Fahrzeugs erhalten.
- ▷ Die Bestätigung der durchgeführten Inspektionsarbeiten gilt zugleich als Nachweis bei eventuell auftretenden Schäden und Garantiefällen.

12.3 Wartungsarbeiten

Wie jedes technische Gerät benötigt das Fahrzeug Wartung. Der Umfang und die Häufigkeit der Wartungsarbeiten richten sich nach unterschiedlichen Betriebs- und Einsatzbedingungen. Bei erschwerter Betriebsbedingungen das Fahrzeug häufiger warten lassen.

Die Einbaugeräte in den Intervallen warten lassen, die in den jeweiligen Bedienungsanleitungen angegeben sind.

12.4 Sicherheitskupplungen

12.4.1 Allgemeines

Die Sicherheitskupplung und den Kupplungskopf regelmäßig reinigen. Dazu Verdünnung oder Spiritus verwenden. Beim Abschmieren der Sicherheitskupplung darauf achten, dass kein Öl oder Fett auf die Reibbeläge gelangt.

12.4.2 AKS 1300

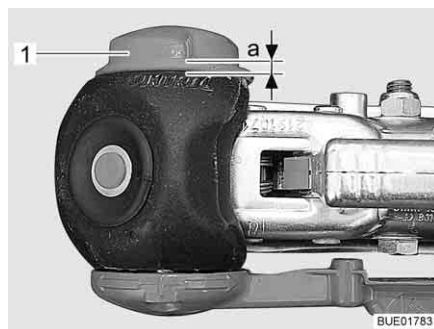


Bild 197 Verschleißkontrolle

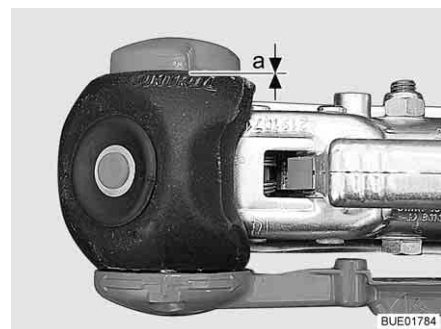


Bild 198 Verschleißkontrolle

Stabilisierungseinrichtung (seitliche Reibbeläge) kontrollieren

Voraussetzung: AKS 1300 angekuppelt, Kugeldurchmesser 50 mm

- Handrad (Bild 197, 1) zudrehen, bis die Drehmomentbegrenzung hörbar und spürbar durchratscht. Drehrichtung: im Uhrzeigersinn.
- Abstand a kontrollieren:
 - Abstand $a > 0$ (Bild 197): Verschleiß innerhalb des zulässigen Bereiches.
 - Abstand $a = 0$ (Bild 198): Reibbeläge kontrollieren und ggf. austauschen.
- ▷ Nachstellen der Reibbeläge ist nicht erforderlich.



12.4.3 AKS 3004

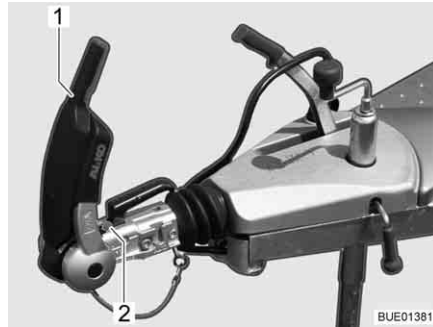


Bild 199 Anzeige Reibbeläge vorn und hinten

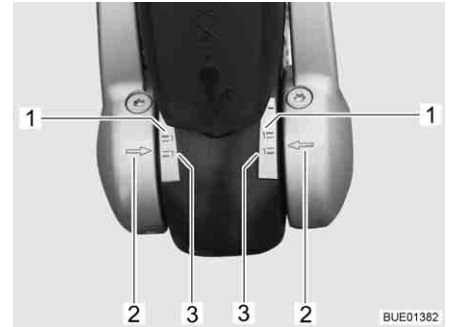


Bild 200 Anzeige Reibbeläge links und rechts

Stabilisierungseinrichtung: Reibbeläge kontrollieren

Voraussetzung: AKS 3004 angekuppelt, Kugeldurchmesser 50 mm

- Stabilisierungsgriff (Bild 199,1) öffnen.
- Stabilisierungsgriff schließen, bis Widerstand spürbar ist (Reibbeläge liegen an der Kugel, sind noch nicht gespannt).

Reibbeläge vorn und hinten

Die Kontrolle erfolgt über die Anzeige vor dem Kupplungsgriff (Bild 199,2).

- Wenn die grüne Markierung sichtbar ist, sind die Reibbeläge und die Kupplungskugel in Ordnung.
- Wenn die rote Markierung sichtbar ist, sind die Reibbeläge oder der Kupplungskopf abgenutzt (< 49 mm). Reibbeläge oder Kupplungskopf wechseln lassen.

Seitliche Reibbeläge

Die Kontrolle erfolgt über die Anzeige an der Druckscheibe.

- Wenn die Pfeile an der Druckscheibe (Bild 200,2) unterhalb oder auf der grünen Markierungsfläche (Bild 200,3) stehen, sind die Reibbeläge neuwertig.
- Wenn die Pfeile an der Druckscheibe innerhalb der Markierungsflächen (Bild 200,1 und 3) stehen, sind die Reibbeläge leicht abgenutzt.
- Wenn die Pfeile an der Druckscheibe auf oder oberhalb der roten Markierungsfläche (Bild 200,1) stehen, sind die Reibbeläge abgenutzt. Reibbeläge wechseln lassen.



- ▷ Nachstellen der Reibbeläge ist nicht erforderlich.

12.5 Rangiersystem



- ▷ Beim Einölen darauf achten, dass kein Öl auf die Antriebsrollen und Reifen gelangt.

Nach jedem Gebrauch die Antriebselemente von grobem Schmutz reinigen. Einmal jährlich (z. B. vor Still-Legung über Winter) Rangiersystem gründlich reinigen, trocknen und die Führungen der Antriebselemente leicht einölen.

Damit sich das Öl auf den Antriebswellen verteilt, die Antriebsrollen einige Male an die Reifen und wieder wegschwenken.

12.6 Bremsanlage

Wartungsarbeiten an der Bremsanlage durch eine Fachwerkstatt ausführen lassen.

Die Prüfristen der nachfolgenden Tabelle entnehmen.

Erstinspektion	Bremsanlage	Bremsbeläge
nach 1 500 km oder nach 6 Monaten	alle 10 000 bis 15 000 Fahrkilometer oder alle 12 Monate	alle 5 000 Fahrkilometer oder alle 12 Monate

12.7 Türen

Um die Gleiteigenschaften zwischen Feder und Scharnier zu erhalten, die Scharniere der Eingangstür von Zeit zu Zeit fetten.



- ▷ Wir empfehlen als Schmierfett Molykote PG 65 oder Vaseline.

12.8 Auswechseln von Glühlampen, außen



- ▶ Glühlampen und Leuchenträger können sehr heiß sein. Daher vor dem Glühlampenwechsel die Leuchte abkühlen lassen.
- ▶ Glühlampen für Kinder unzugänglich aufbewahren.
- ▶ Keine Glühlampe verwenden, die heruntergefallen ist oder Kratzer im Glas aufweist. Die Glühlampe könnte platzen.



- ▷ Eine neue Glühlampe nicht mit den Fingern anfassen. Zum Einsetzen der neuen Glühlampe ein Stofftuch verwenden.
- ▷ Nur Glühlampen des gleichen Typs und mit richtiger Wattzahl verwenden (siehe Abschnitt 12.8.4 "Glühlampen-Typen für Außenbeleuchtung").
- ▷ Wenn LEDs in Leuchten defekt sind, einen autorisierten Handelspartner oder eine Servicestelle aufsuchen.

Glühlampen-Typen

Im Fahrzeug werden verschiedene Glühlampen-Typen verwendet. Im Folgenden ist der Wechsel des jeweiligen Glühlampen-Typs beschrieben.

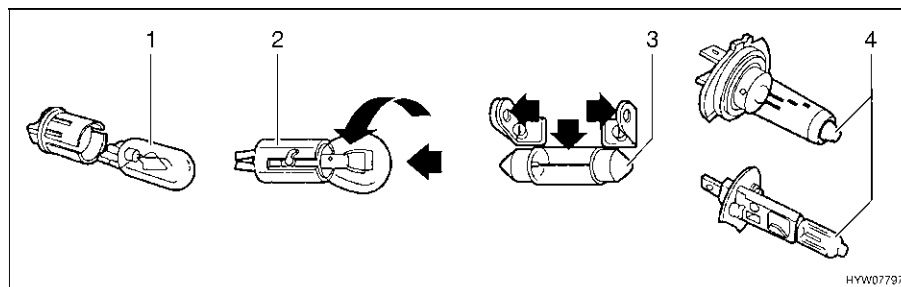
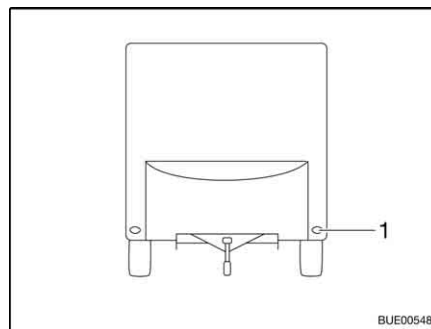


Bild 201 Glühlampen-Typen

Pos. in Bild 201	Sockelart/ Glühlampenart	Wechseln
1	Stecksockel	zum Herausnehmen die Glühlampe herausziehen
		zum Einsetzen die Glühlampe mit leichtem Druck in die Fassung schieben
2	Bajonettsockel	zum Herausnehmen die Glühlampe nach unten drücken und entgegen dem Uhrzeigersinn drehen
		zum Einsetzen die Glühlampe in die Fassung einsetzen und im Uhrzeigersinn drehen
3	zylindrische Glühlampen	zum Herausnehmen und zum Einsetzen die Kontakte des Lampenhalters vorsichtig nach außen biegen
4	Halogenglühlampe	zum Herausnehmen die Haltefeder lösen
		nach dem Einsetzen die Haltefeder wieder einhängen

12.8.1 Beleuchtung Front



1 Frontleuchte

Bild 202 Beleuchtung Front

Die Frontleuchten (Bild 202,1) sind mit LEDs bestückt. Zum Wechseln der LEDs einen autorisierten Handelspartner oder eine Servicestelle aufsuchen.

12.8.2 Beleuchtung Heck



- 1 Rücklicht
- 2 Bremsleuchte
- 3 Fahrtrichtungsanzeiger
- 4 Rückfahrcheinwerfer
- 5 Nebelschlussleuchte
- 6 Kennzeichenleuchte
- 7 Bremsleuchte

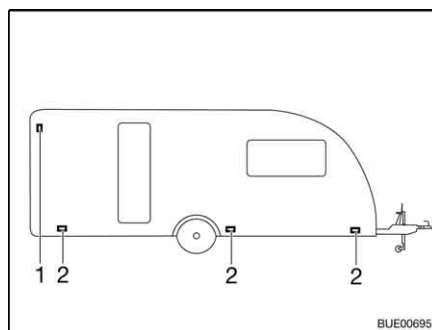
Bild 203 Beleuchtung Heck

- Fünf Gehäuseschrauben lösen.
- Gehäuse abnehmen.
- Glühlampe entfernen.

- Neue Glühlampe einsetzen.
 - Leuchte in umgekehrter Reihenfolge zusammenbauen.
- ▷ Die dritte Bremsleuchte (Bild 203,7) nur komplett austauschen.



12.8.3 Beleuchtung Seite



- 1 Umrissleuchte
- 2 Markierungsleuchte

Bild 204 Beleuchtung Seite

Markierungsleuchten

Die Markierungsleuchten (Bild 204,2) sind im unteren Bereich der Seitenwand des Fahrzeugs angebracht.

Umrissleuchte

Die Umrissleuchte (Bild 204,1) ist im oberen Bereich der Seitenwand des Fahrzeugs angebracht.



- ▷ Die Leuchten sind mit LEDs bestückt. Zum Wechseln der LEDs einen autorisierten Handelspartner oder eine Servicestelle aufsuchen.

12.8.4 Glühlampen-Typen für Außenbeleuchtung

	Pos. Nr.	Außenbeleuchtung	Glühlampen-Typ
Front	1	Frontleuchte	LED
	Heck		
	1	Rücklicht	Ba15s 12 V 5 W
	2	Bremslicht	Ba15s 12 V 21 W
	3	Fahrtrichtungsanzeiger	Ba15s 12 V 21 W orange
	4	Rückfahrcheinwerfer	Ba15s 12 V 21 W
	5	Nebelschlussleuchte	Ba15s 12 V 21 W
	6	Kennzeichenleuchte	LED
	7	dritte Bremsleuchte	LED
Seite	1	Umrissleuchte	LED
	2	Markierungsleuchte	LED

12.9 Auswechseln von Glühlampen, innen



- ▶ Glühlampen und Leuchenträger können sehr heiß sein. Daher vor dem Glühlampenwechsel die Leuchte abkühlen lassen.
- ▶ Vor dem Glühlampenwechsel die Stromzufuhr am Leitungsschutzschalter im 230-V-Sicherungskasten abschalten.
- ▶ Glühlampen für Kinder unzugänglich aufbewahren.
- ▶ Keine Glühlampe verwenden, die heruntergefallen ist oder Kratzer im Glas aufweist. Die Glühlampe könnte platzen.
- ▶ Halogenleuchten können sehr heiß werden. Wenn die Leuchte eingeschaltet ist, muss der Sicherheitsabstand zu brennbaren Gegenständen immer 30 cm betragen. Brandgefahr!
- ▶ LEDs in Leuchten nicht durch herkömmliche Glühlampen ersetzen. Brandgefahr durch starke Hitzeentwicklung.



- ▷ Eine neue Glühlampe nicht mit den Fingern anfassen. Zum Einsetzen der neuen Glühlampe ein Stofftuch verwenden.
- ▷ Nur Glühlampen des gleichen Typs und mit richtiger Wattzahl verwenden.
- ▷ Wenn LEDs in Leuchten defekt sind, einen autorisierten Handelspartner oder eine Servicestelle aufsuchen.

12.9.1 Deckenleuchte



Bild 205 Deckenleuchte



- ▷ LED-Leuchten haben eine sehr hohe Lebensdauer. Ein Lampenwechsel ist normalerweise nicht erforderlich.

Lampenwechsel:

- Handelspartner oder Servicestelle aufsuchen.

12.9.2 Deckenleuchte

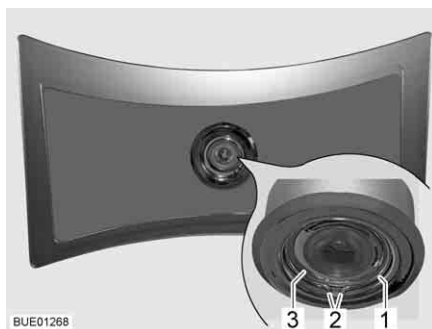


Bild 206 Deckenleuchte

Die Deckenleuchte ist mit LEDs bestückt.

- Lampenwechsel:*
- Federring (Bild 206,1) an den beiden Enden (Bild 206,2) zusammendrücken und abnehmen.
 - Gehäuse (Bild 206,3) mit LED aus Leuchte herausnehmen.
 - Stecker abziehen und Gehäuse mit LED komplett wechseln.
 - Leuchte in umgekehrter Reihenfolge zusammenbauen.

12.9.3 Einbauleuchte mit LED

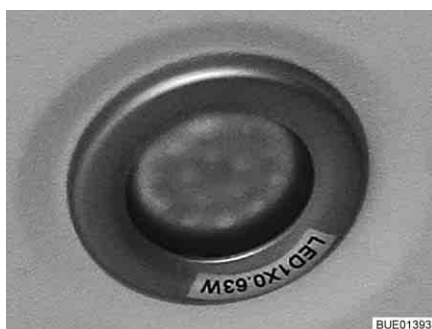


Bild 207 Einbauleuchte (Beispiel)



Bild 208 Einbauleuchte (Alternative)



- ▷ LED-Leuchten haben eine sehr hohe Lebensdauer. Ein Lampenwechsel ist normalerweise nicht erforderlich.

- Lampenwechsel:*
- Handelspartner oder Servicestelle aufsuchen.

12.9.4 Spotleuchte mit flexiblem Arm

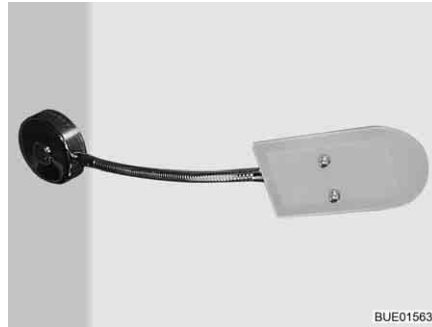


Bild 209 Spotleuchte mit flexiblem Arm



▷ LED-Leuchten haben eine sehr hohe Lebensdauer. Ein Lampenwechsel ist normalerweise nicht erforderlich.

Lampenwechsel: ■ Handelspartner oder Servicestelle aufsuchen.

12.9.5 Halogenspotleuchte (schwenkbar)



Bild 210 Halogenspotleuchte (schwenkbar)

Halogenleuchte 12 V/10 W

Lampenwechsel:

- Äußeren Ring (Bild 210,2) entgegen dem Uhrzeigersinn drehen, bis er sich vom Gehäuse löst.
- Haltering (Bild 210,1) herausnehmen.
- Halogenleuchte entfernen.
- Neue Halogenleuchte einsetzen.
- Leuchte in umgekehrter Reihenfolge zusammenbauen.

12.9.6 Halogenspotleuchte (verschiebbar)

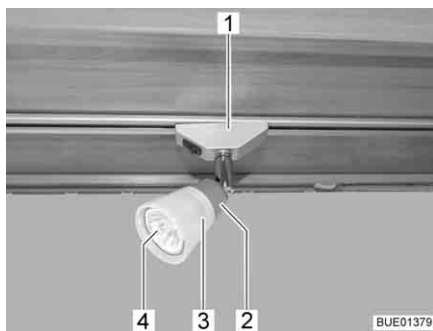


Bild 211 Halogenspotleuchte (verschiebbar)



Bild 212 Saugnapf für Lampenwechsel

Halogenleuchte 12 V/10 W

Lampenwechsel:

- Halogenspotleuchte (Bild 211,1) um 90° drehen und aus der Schiene nehmen.
- Lampenschirm (Bild 211,3) entgegen dem Uhrzeigersinn drehen.
- Lampenschirm mit Halogenleuchte (Bild 211,4) vorsichtig von der Fassung (Bild 211,2) abziehen.
- Halogenleuchte entfernen.
- Lampenschirm auf die Fassung schrauben.
- Neue Halogenleuchte in den Lampenschirm einsetzen und in die Fassung hineindrücken.
- Halogenleuchte in die Schiene einsetzen.



- ▷ Als Hilfsmittel zum Lampenwechseln ist ein Saugnapf (Bild 212,1) beigelegt.

12.9.7 Aufbauleuchte



Bild 213 Aufbauleuchte

Halogenleuchte 12 V/16 W

Lampenwechsel:

- Transparente Abdeckung (Bild 213,1) vorsichtig auf beiden Seiten zusammendrücken, leicht vom Schalter wegziehen und nach vorn abnehmen.
- Halogenleuchte entfernen.
- Neue Halogenleuchte einsetzen.
- Leuchte in umgekehrter Reihenfolge zusammenbauen.

12.10 Ersatzteile



- ▶ Jede Änderung des werkseitigen Zustands des Fahrzeugs kann das Fahrverhalten und die Verkehrssicherheit beeinträchtigen.
- ▶ Von uns empfohlene Sonderausstattungen und Original-Ersatzteile wurden speziell für Ihr Fahrzeug entwickelt und freigegeben. Der autorisierte Handelspartner oder die Servicestelle führt diese Produkte. Der autorisierte Handelspartner oder die Servicestelle ist über zulässige technische Einzelheiten informiert und führt die notwendigen Arbeiten fachgerecht aus.
- ▶ Von uns nicht freigegebene Zubehör-, An-, Um- oder Einbauteile können zu Schäden am Fahrzeug und zur Beeinträchtigung der Verkehrssicherheit führen. Selbst wenn für diese Teile ein Gutachten eines Sachverständigen, eine Allgemeine Betriebserlaubnis oder eine Bauartgenehmigung vorliegt, besteht damit keine Sicherheit für die ordnungsgemäße Beschaffenheit des Produkts.
- ▶ Wenn Produkte, die von uns nicht freigegeben wurden, Schäden verursachen, kann dafür keine Haftung übernommen werden. Dies gilt auch für unzulässige Änderungen am Fahrzeug.

Aus Sicherheitsgründen müssen Ersatzteile für Geräte den Angaben des Herstellers entsprechen und von diesem als Ersatzteil zugelassen sein. Nur der Gerätehersteller oder eine autorisierte Fachwerkstatt darf die Ersatzteile einbauen. Für den Ersatzteilbedarf stehen die autorisierten Handelspartner und Servicestellen zur Verfügung.

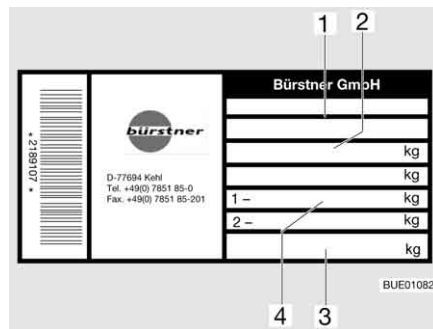
Hier einige Vorschläge für wichtige Ersatzteile:

- Sicherungen
- Glühlampen
- Wasserpumpe (Tauchpumpe)

Bei Ersatzteilbestellungen die Fahrgestellnummer und den Fahrzeug-Typ dem Handelspartner angeben.

Das in dieser Bedienungsanleitung beschriebene Fahrzeug ist nach Werksnorm konzipiert und ausgestattet. Je nach Einsatzzweck wird nützliches Sonderzubehör angeboten. Bei Anbau von Sonderzubehör prüfen, ob dieses in die Fahrzeugpapiere eingetragen werden muss. Die technisch zulässige Gesamtmasse beachten. Der autorisierte Handelspartner oder die Servicestelle berät gerne.

12.11 Typschild



- 1 Fahrgestellnummer
- 2 technisch zulässige Gesamtmasse
- 3 zulässige Stützlast Deichselrad
- 4 zulässige Achslast

Bild 214 Typschild

Das Typschild (Bild 214) mit der Fahrgestellnummer ist an der Seitenwand vorne rechts im Gaskasten angebracht.

Typschild nicht entfernen. Das Typschild:

- identifiziert das Fahrzeug
- hilft bei der Beschaffung von Ersatzteilen
- dokumentiert zusammen mit den Fahrzeugpapieren den Fahrzeughalter



- ▷ Bei Rückfragen an die Kundendienststelle immer die **Fahrgestellnummer** mit angeben.

12.12 Warn- und Hinweisaufkleber

Am und im Fahrzeug sind Warn- und Hinweisaufkleber angebracht. Warn- und Hinweisaufkleber dienen der Sicherheit und dürfen nicht entfernt werden.



- ▷ Ersatzaufkleber können beim autorisierten Handelspartner oder bei der Servicestelle angefordert werden.

Kapitelübersicht

In diesem Kapitel finden Sie Hinweise zu den Reifen des Fahrzeugs.
Die Hinweise betreffen im Einzelnen:

- die Reifenauswahl
- den Umgang mit den Reifen
- den Radwechsel
- die Ersatzrad-Halterung

Am Ende des Kapitels finden Sie eine Tabelle, der Sie den korrekten Reifendruck für Ihr Fahrzeug entnehmen können.

13.1 Allgemeines



- ▶ Regelmäßig vor der Fahrt oder im Abstand von 2 Wochen den Reifendruck prüfen. Ein falscher Reifendruck verursacht übermäßigen Verschleiß und kann zur Beschädigung der Reifen bis hin zum Platzen führen. Das Fahrzeug kann außer Kontrolle geraten.



- ▷ Reifendruck nur bei kalten Reifen prüfen.
- ▷ Am Fahrzeug sind schlauchlose Reifen montiert. Nie Schläuche in diese Reifen montieren.



- ▷ Bei einer Reifenpanne das Gespann an den rechten Fahrbahnrand fahren. Das Gespann mit einem Warndreieck absichern. Warnblinkanlage einschalten.
- ▷ Bei Fahrzeugen mit Tandem-Achse kann es systembedingt zu erhöhtem Reifenverschleiß kommen.
- ▷ Reifen dürfen nicht älter als 6 Jahre sein, weil das Material mit der Zeit brüchig wird. Die vierstellige DOT-Nummer auf der Reifenflanke gibt das Herstellungsdatum an. Die ersten beiden Ziffern bezeichnen die Woche, die letzten beiden Ziffern das Herstellungsjahr.

Beispiel: (0114) Woche 01, Herstellungsjahr 2014.

Beachten:

- Reifen regelmäßig (alle 14 Tage) auf gleichmäßige Profilabnutzung, Profiltiefe und äußere Beschädigung prüfen.
- Die vom Gesetzgeber vorgeschriebene Mindestprofiltiefe beachten.
- Immer Reifen gleicher Bauart, gleichen Fabrikates und gleicher Ausführung (Sommerreifen oder Winterreifen) verwenden.
- Nur für den Felgentyp zulässige Reifen verwenden. Die zugelassenen Felgengrößen und Reifengrößen sind in den Fahrzeugpapieren des Fahrzeugs aufgeführt, aber auch der autorisierte Handelspartner oder die Servicestelle berät gerne.
- Neue Reifen auf einer Strecke von ca. 100 km mit mäßiger Geschwindigkeit einfahren, da erst dann die volle Haftung gegeben ist.

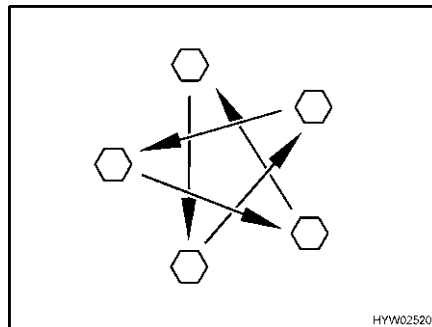


Bild 215 Radmuttern oder Radschrauben über Kreuz anziehen

- Radmuttern oder Radschrauben regelmäßig auf festen Sitz prüfen. Radmuttern oder Radschrauben eines ausgewechselten Rades nach 50 km über Kreuz nachziehen (Bild 215). Anziehdrehmoment siehe Abschnitt 13.5.2.
- Wenn neue oder neu lackierte Felgen verwendet werden, die Radmuttern oder Radschrauben zusätzlich nach ca. 1000 bis 5000 km nachziehen.
- Bei Still-Legung oder längeren Standzeiten Druckstellen an Reifen und Radlagern verhindern:
Das Fahrzeug so aufbocken, dass die Räder entlastet sind, oder das Fahrzeug alle 4 Wochen so bewegen, dass sich die Stellung der Räder ändert.

13.2 Reifenauswahl



- ▶ Die falsche Reifenwahl kann während der Fahrt zur Beschädigung der Reifen bis hin zum Platzen führen.



- ▷ Wenn Reifen montiert werden, die nicht für das Fahrzeug zugelassen sind, kann die Betriebserlaubnis für das Fahrzeug und damit der Versicherungsschutz erlöschen. Der autorisierte Handelspartner oder die Servicestelle berät gerne.

Die für Ihr Fahrzeug freigegebenen Reifengrößen stehen in den Fahrzeugpapieren oder sind bei den autorisierten Handelspartnern oder den Servicestellen zu erfahren. Jeder Reifen muss zu dem Fahrzeug passen, an dem er gefahren werden soll. Dies gilt zunächst für seine äußeren Abmessungen (Durchmesser, Breite), die durch die genormte Größenbezeichnung angegeben werden. Darüber hinaus muss der Reifen den Anforderungen des jeweiligen Fahrzeugs hinsichtlich Gewicht und Geschwindigkeit entsprechen.

Beim Gewicht wird von der zulässigen maximalen Achslast ausgegangen, die auf zwei Reifen verteilt wird. Die maximale Tragfähigkeit eines Reifens wird durch seinen Load-Index (= LI, Tragfähigkeits-Kennzahl) ausgewiesen.

Die für einen Reifen zulässige Höchstgeschwindigkeit (bei voller Tragfähigkeit) wird durch seinen Speed-Index (= GSY, Geschwindigkeits-Symbol) angegeben. Load-Index und Speed-Index zusammen bilden die Betriebskennung eines Reifens. Sie ist offizieller Bestandteil der vollständigen, genormten Dimensionsbezeichnung, die auf jedem Reifen selbst steht. Diese Angaben auf dem Reifen müssen mit denen in den Fahrzeugpapieren übereinstimmen.

13.3 Bezeichnungen am Reifen

215/70 R 15C 109/107 Q
(Beispiel)

Bezeichnung	Erklärung
215	Breite des Reifens in mm
70	Verhältnis Höhe zu Breite des Reifens in Prozent
R	Reifenbauart (R = radial)
15	Felgendurchmesser in Zoll
C	Commercial (Transporter)
109	Tragfähigkeits-Kennzahl Einzelbereifung
107	Tragfähigkeits-Kennzahl Zwillingsbereifung
Q	Geschwindigkeits-Symbol (Q = 160 km/h)

13.4 Umgang mit Reifen

- Bordsteine im stumpfen Winkel überfahren. Der Reifen wird sonst unter Umständen an der Flanke geklemmt. Das Überfahren des Bordsteins im spitzen Winkel kann zur Beschädigung des Reifens und in der Folge zum Platzen des Reifens führen.
- Hochstehende Kanaldeckel langsam überfahren. Der Reifen wird sonst unter Umständen geklemmt. Das schnelle Überfahren hochstehender Kanaldeckel kann zur Beschädigung des Reifens und in der Folge zum Platzen des Reifens führen.
- Stoßdämpfer regelmäßig prüfen lassen. Das Fahren mit schlechten Stoßdämpfern führt zu deutlich erhöhtem Verschleiß.
- Blockierbremsungen vermeiden. Bei einer Blockierbremsung bekommen die Reifen mehr oder minder starke "Bremsplatten". Dies mindert den Fahrkomfort. Die Reifen können sogar unbrauchbar werden.
- Die Reifen nicht mit einem Hochdruckreiniger reinigen. Die Reifen können innerhalb weniger Sekunden stark beschädigt werden und in der Folge platzen.

13.5 Radwechsel

13.5.1 Allgemeine Hinweise

Das Ersatzrad (Sonderausstattung) befindet sich im Gaskasten oder in einer Halterung unter dem Fahrzeug (Sonderausstattung). Zum Radwechsel einen handelsüblichen Scheren- oder Hydraulikwagenheber bzw. den AL-KO-Wagenheber (Sonderausstattung) verwenden.



- ▶ Das Fahrzeug muss auf ebenem, festem und rutschsicherem Boden stehen.
- ▶ Vor dem Anheben des Fahrzeugs die Feststellbremse fest anziehen.
- ▶ Das Fahrzeug mit Unterlegkeilen auf der gegenüberliegenden Seite gegen Wegrollen absichern.
- ▶ Das Fahrzeug auf keinen Fall mit den angebauten Stützen anheben.
- ▶ Den Wagenheber auf keinen Fall am Aufbau, sondern unter der Achse ansetzen.
- ▶ Den Wagenheber niemals überlasten. Die maximal zulässige Last ist auf dem Typschild am Wagenheber angegeben.



- ▶ Den Wagenheber nur zum kurzzeitigen Anheben des Fahrzeugs während des Reifenwechsels einsetzen.
- ▶ Während das Fahrzeug angehoben ist, dürfen sich keine Personen im Fahrzeug aufhalten.
- ▶ Es dürfen sich keine Personen unter das angehobene Fahrzeug legen.



- ▷ Beim Radwechsel nicht das Gewinde des Gewindebolzens oder der Radschraube beschädigen.
- ▷ Radmuttern oder Radschrauben über Kreuz anziehen (Bild 215).
- ▷ Wenn auf andere Felgen (z. B. Leichtmetallfelgen oder Räder mit Winterbereifung) umgerüstet wird, die dazugehörigen Radschrauben mit der richtigen Länge und Kalottenform verwenden. Die sichere Befestigung der Räder und die Funktion der Bremsanlage hängen davon ab.
- ▷ Felgen und Reifen, die nicht für das Fahrzeug zugelassen sind, können die Verkehrssicherheit beeinträchtigen und müssen gesondert von einer zugelassenen Prüfstelle (z. B. TÜV) begutachtet und abgenommen werden.

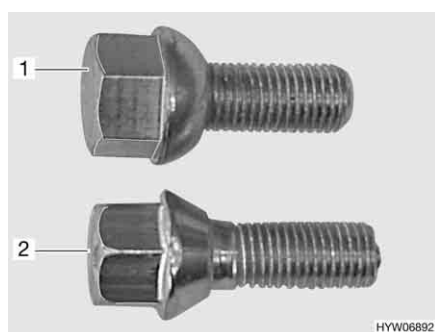


- ▷ Das Fahrzeug gemäß den nationalen Vorschriften, z. B. mit Warndreieck, absichern.
- ▷ Vor dem Radwechsel die Felgengröße und die Reifengröße, die Reifentragfähigkeit und den Geschwindigkeitsindex auf dem Reifen prüfen. Nur die in den Fahrzeugpapieren angegebenen Felgengrößen und Reifengrößen verwenden.
- ▷ Wenn für die Fahrzeugbereifung und das Ersatzrad unterschiedliche Radmuttern oder Radschrauben benötigt werden, sind die Radmuttern oder Radschrauben für das Ersatzrad dem Fahrzeug beigelegt.

13.5.2 Anziedrehmoment



- ▶ Bei der Montage von Leichtmetallfelgen nur die mitgelieferten Radschrauben verwenden.



- 1 Radschraube Kugelbund
- 2 Radschraube Kegelbund

Bild 216 Radschrauben

Felgenart	Anzieh- drehmo- ment	Typ Schaftlänge (SL) Länge (L) der Radschraube [mm]	Lochzahl/ Lochkreis/ Mittelloch-Ø der Felge [mm]	Schlüs- selwei- te
Stahl 4-Loch	90 Nm	Kegelbund 60° M12x1,5 Q 8.8 Bund Ø 22 (Tol. +1,5/-0,5) SL 24 L 42 (Tol. +1/-0,5)	4/100/-	19
Stahl 5-Loch	90 Nm	Kugelbund R12 M12x1,5 Q 8.8 Bund Ø 24 (Tol. -2) SL 25 L 44 (Tol. +1/-0,5)	5/112/-	19
Leichtmetall 4-Loch OJ13/4, 14/4	120 Nm	Kegelbund 60° M12x1,5 Q 10.9 Bund Ø 21 (Tol. +0,5) SL 28 L 48 (Tol. ±0,5)	4/100/-	17
Leichtmetall 4-Loch GSM1-1460- 403T1	120 Nm	Kegelbund 60° M12x1,5 Q 10.9 Bund Ø 23 SL 28 L 53,5	4/100/-	17
Leichtmetall 5-Loch OJ14/5, 15,5	120 Nm	Kegelbund 60° M12x1,5 Q 10.9 Bund Ø 21 (Tol. +0,5) SL 28 L 48 (Tol. ±0,5)	5/112/-	17
Leichtmetall 5-Loch GSM1-1460- 512T2	120 Nm	Kegelbund 60° M12x1,5 Q 10.9 Bund Ø 23 SL 28 L 53,5	5/112/-	17

13.5.3 Rad wechseln



- ▶ Die Fußplatte des Wagenhebers muss eben am Boden stehen.
- ▶ Den Wagenheber nicht verkanten.
- ▶ Das Einsteckprofil des AL-KO-Wagenhebers (Sonderausstattung) immer bis zum Anschlag in die Aufnahmetasche einschieben.
- ▶ Wenn Leichtmetallfelgen montiert sind und bei einer Reifenpanne ein Stahlersatzrad montiert wird: Nicht weiter als notwendig (Autohaus, Kfz-Werkstatt, Reifenhändler) fahren. Nur mit angepasster Geschwindigkeit fahren. Die unterschiedliche Bereifung beeinflusst das Fahrverhalten.



- ▷ Als Sonderausstattung ist ein spezieller Wagenheber von AL-KO mit Aufnahmeetaschen erhältlich. Diese Aufnahmeetaschen werden am Rahmen montiert.
- ▷ Der AL-KO-Wagenheber hat eine Tragfähigkeit von 800 kg.
- ▷ Lassen Sie das ausgetauschte Rad unverzüglich reparieren.
- ▷ Allgemeine Hinweise in diesem Kapitel beachten.



Bild 217 Stützrad sichern



Bild 218 Fahrzeug sichern

Angekuppelten Caravan vorbereiten:

- Bei Anhängerkupplungen mit Stabilisierungseinrichtung die Stabilisierungseinrichtung lösen. Die Reibbeläge werden sonst zu stark belastet.
- Die Feststellbremse des Zugfahrzeugs anziehen und den ersten Gang oder den Rückwärtsgang einlegen.

Abgekuppelten Caravan vorbereiten:

- Fahrzeug auf möglichst ebenem und festem Boden parken.
- Feststellbremse anziehen.
- Das Stützrad quer zur Fahrtrichtung stellen und mit geeigneten Hilfsmitteln sichern (Bild 217).



Bild 219 Wagenheber, handelsüblich

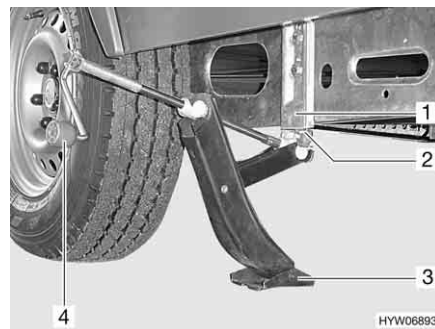


Bild 220 AL-KO-Wagenheber

Rad wechseln:

- Bremsklötze oder ähnliche geeignete Gegenstände am gegenüberliegenden Rad unterlegen, um das Fahrzeug zu sichern (Bild 218).
- Ersatzrad aus der Ersatzrad-Halterung lösen.
- Bei weichem Untergrund stabile Unterlage unter den Wagenheber legen, z. B. Holzbrett.
- Handelsübliche Wagenheber:
Handelsüblichen Scherenwagenheber (Bild 219) oder Hydraulikwagenheber am Rahmen oder an der Achse ansetzen.
- AL-KO-Wagenheber:
Das Einsteckprofil (Bild 220,2) des AL-KO-Wagenhebers bis zum Anschlag in die Aufnahmeetasche (Bild 220,1) einschieben.

- AL-KO-Wagenheber:
AL-KO-Wagenheber mit einer Hand festhalten und mit der anderen Hand die Handkurbel (Bild 220,4) im Uhrzeigersinn drehen, bis die Fußplatte (Bild 220,3) Bodenkontakt hat und eben steht.
- Radschrauben mit Radschlüssel einige Umdrehungen lösen, aber nicht herausdrehen!
- Fahrzeug anheben, bis sich das Rad 2 bis 3 cm über dem Boden befindet.
- Radschrauben herausdrehen und Rad abnehmen.
- Ersatzrad auf Radnabe aufsetzen und ausrichten.
- Radschrauben eindrehen und über Kreuz leicht anziehen.
- Wagenheber herunterkurbeln und entfernen.
- Radschrauben mit Radschlüssel gleichmäßig anziehen. Der Sollwert des Anziehdrehmoments der Radschrauben liegt bei 90 Nm bzw. 120 Nm (siehe Abschnitt 13.5.2).

13.5.4 Rad wechseln bei Leichtmetallfelgen



- ▶ Die Auflageflächen der Räder auf den Bremstrommeln müssen sauber und gratlos sein.
- ▶ Die Räder nur mit beigefügten Befestigungsteilen zunächst leicht anziehen und auf einwandfreie Auflage und Freigängigkeit prüfen, anschließend mit einem Drehmomentschlüssel die Radschrauben kreuzweise festdrehen.
- ▶ Bei diversen Achsausführungen sind keine Zentrierung (Zentrierhilfe), kein Bund und keine Bolzen vorhanden. Es muss darauf geachtet werden, dass die Radschrauben gleichmäßig über den Lochkreis zentriert werden (kein Verkanten).
- ▶ Für Leichtmetallfelgen und Stahlfelgen sind unterschiedliche Radschrauben erforderlich. Wenn Leichtmetallfelgen montiert sind, dann sind für das Ersatzrad (Stahlfelge) passende Radschrauben beigelegt.

13.6 Ersatzrad-Halterung

13.6.1 Ersatzrad-Halterung im Gaskasten

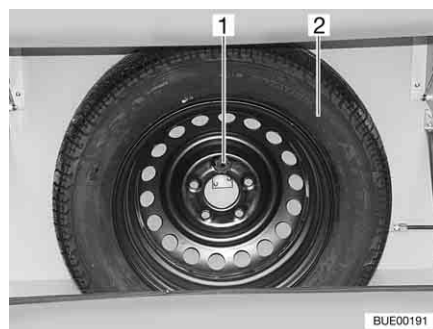


Bild 221 Ersatzrad-Halterung

Die Ersatzrad-Halterung ist im Gaskasten angebracht. Das Ersatzrad (Bild 221,2) ist gegen Aufpreis erhältlich.

Ersatzrad entnehmen:

- Schraube (Bild 221,1) lösen.
- Ersatzrad (Bild 221,2) entnehmen.

13.6.2 Ersatzrad-Halterung unter dem Fahrzeug (Sonderausstattung)

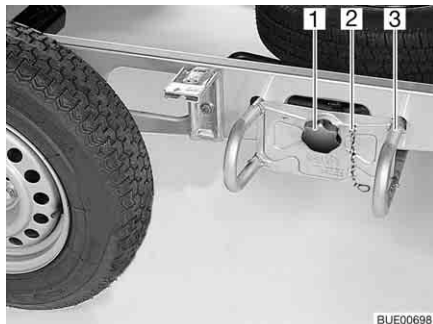


Bild 222 Ersatzrad-Halterung

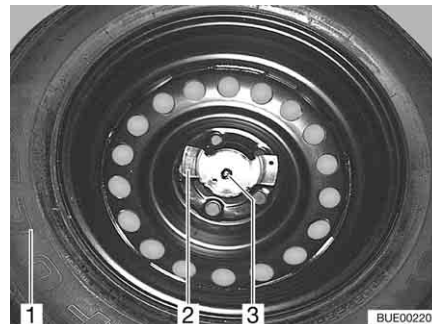


Bild 223 Ersatzrad-Befestigung

Die Ersatzrad-Halterung ist unter dem Fahrzeug in der Nähe der Achse platziert.

Ersatzrad entnehmen:

- Die Sicherungskette (Bild 222,2) aushängen.
- Den Sterngriff (Bild 222,1) lösen und herausdrehen.
- Den Ersatzrad-Halter (Bild 222,3) ca. 10 cm weit herausziehen und am Boden ablegen.
- Den Ersatzrad-Halter so weit herausziehen, bis das Ersatzrad gut zugänglich ist.
- Die beiden Muttern (Bild 223,2 und 3) abschrauben.
- Das Ersatzrad (Bild 223,1) dem Ersatzrad-Halter entnehmen.

13.6.3 Ersatzrad-Halterung am Fahrzeugheck (Averso nature)



Bild 224 Ersatzrad-Halterung am Fahrzeugheck

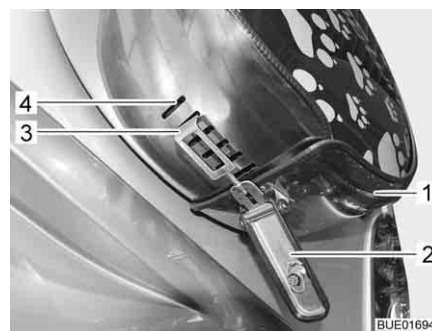


Bild 225 Verschluss der Abdeckung

Ersatzrad entnehmen:

- Schlüssel in Schließzylinder des Spannschlusses (Bild 224,1) stecken und eine viertel Umdrehung drehen. Das Spannschloss ist entriegelt.
- Schlüssel abziehen.
- Griff des Spannschlusses (Bild 225,2) nach unten klappen und den Haken (Bild 225,3) des Spannschlusses aus den Langlöchern (Bild 225,4) der Abdeckung aushaken.
- Abdeckung (Bild 225,1) leicht aufbiegen und vom Reifen abnehmen.

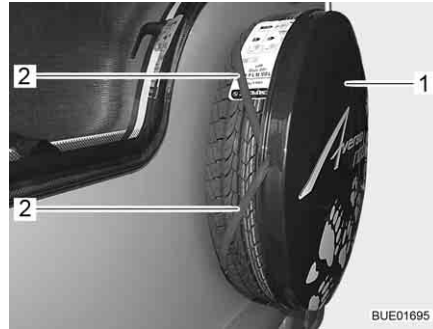


Bild 226 Abdeckplatte

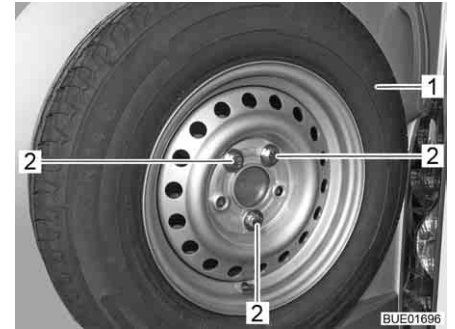


Bild 227 Befestigung Ersatzrad

- Abdeckplatte (Bild 226,1) abnehmen. Dazu die Gummibänder (Bild 226,2) vom Reifen abziehen.
- Drei Halteschrauben (Bild 227,2) herausdrehen.
- Ersatzrad (Bild 227,1) abnehmen.

13.7 Reifendruck



- ▶ Ein zu niedriger Reifendruck führt zur Überhitzung des Reifens. Schwere Schäden im Reifen können die Folge sein.
- ▶ Regelmäßig vor der Fahrt oder im Abstand von 2 Wochen den Reifendruck prüfen. Ein falscher Reifendruck verursacht übermäßigen Verschleiß und kann zur Beschädigung der Reifen bis hin zum Platzen führen. Das Fahrzeug kann außer Kontrolle geraten.
- ▶ Nur Ventile verwenden, die für den vorgeschriebenen Reifendruck zugelassen sind.



- ▷ Reifendruck nur bei kalten Reifen prüfen.

Die Tragkraft und damit die Haltbarkeit eines Reifens hängt unmittelbar mit dem Reifendruck zusammen. Luft ist ein flüchtiges Medium, das unvermeidlich auch aus Reifen entweicht.

Als Faustregel kann man ansetzen, dass bei einem gefüllten Reifen alle zwei Monate ein Druckverlust von 0,1 bar eintritt. Um Schäden oder ein Platzen der Reifen zu vermeiden, den Reifendruck regelmäßig prüfen.

Je nach Reifendruck ändert sich die Auflagefläche des Reifens.

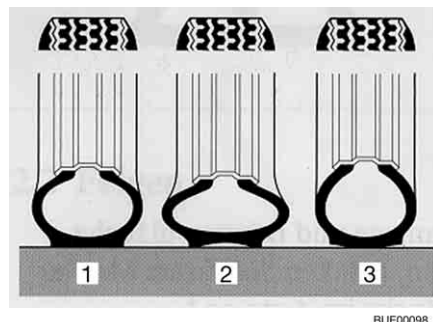


Bild 228 Auflagefläche des Reifens

- 1 richtiger Reifendruck
- 2 zu niedriger Reifendruck
- 3 zu hoher Reifendruck



- ▷ Die Angaben der Reifendruck-Werte gelten für beladene Fahrzeuge bei kalten Reifen.
- ▷ Bei warmen Reifen muss der Druck um 0,3 bar höher sein als bei kalten Reifen. Den korrekten Druck bei kalten Reifen erneut kontrollieren.
- ▷ Angabe des Reifendrucks in bar.
- ▷ Die Reifendruck-Toleranz beträgt +/- 0,05 bar.

Reifengröße	Last-Index (LI, mindestens)	Luftdruck in bar	bei Belastung in kg
185/70R 13 RF	90	3,4	600
185R 14 C	102	3,5	500-600
		4,0	625-700
		4,5	750-850
195R 14 C	106	4,5	750-950
195/70R 14 RF	96	3,4	710

Technisch zulässige Höchstgeschwindigkeit = 100 km/h.

Immer die Geschwindigkeitsbeschränkungen der einzelnen Länder beachten (siehe Kapitel 17).

Die Fahrzeuge werden laufend dem neuesten technischen Stand angepasst. Es ist möglich, dass neue Reifengrößen in dieser Tabelle noch nicht berücksichtigt sind. In diesem Fall stellt der Bürstner-Handelspartner gerne die neuesten Werte zur Verfügung.

Kapitelübersicht

In diesem Kapitel finden Sie Hinweise zu möglichen Störungen an Ihrem Fahrzeug.

Die Störungen sind mit ihrer möglichen Ursache und einem Vorschlag zur Abhilfe aufgelistet.

Die Hinweise betreffen im Einzelnen:

- das Fahrwerk
- die Bremsanlage
- das Anhängerkontrollsystem
- das Rangiersystem
- die elektrische Anlage
- die Gasanlage
- den Gaskocher
- den Gasbackofen
- das Mikrowellengerät
- die Heizung
- den Boiler
- die Therme
- den Kühlschrank
- die Klimaanlage
- die Wasserversorgung
- den Aufbau

Die genannten Störungen können ohne große Fachkenntnisse und mit wenigen Griffen selbst behoben werden. Sollten die in dieser Bedienungsanleitung aufgeführten Abhilfen nicht zum Erfolg führen, muss eine autorisierte Fachwerkstatt die Störungsursache suchen und beheben.

14.1 Fahrwerk

Störung	Ursache	Abhilfe
Kupplung rastet nach dem Auflegen nicht ein	Kugel größer als Ø 50 mm	Schmutz entfernen
		Kundendienst aufsuchen
	Innenteile der Kupplung sind verschmutzt und arbeiten nicht mehr selbsttätig	Gut säubern und anschließend gut abschmieren (nicht Sicherheitskupplung)
Caravan lässt sich nicht abkuppeln	Kugel abgenutzt	Caravan und Zugfahrzeug in gleiche Richtung bringen und abkuppeln. Defekte Kugel sofort wechseln

14.2 Bremsanlage



- ▶ Mängel an der Bremsanlage sofort von einer autorisierten Fachwerkstatt beheben lassen.
- ▶ Wartungsarbeiten bzw. Herstellerangaben beachten.

14.3 Anhängerkontrollsystem (ATC)

Störung	Ursache	Abhilfe
Kontroll-LED blinkt grün (Weiterfahrt möglich)	ATC aktiv Selbsttest noch nicht abgeschlossen	Mit dem Gespann mit mind. 10 km/h ca. 30 m weit fahren. Falls die Kontroll-LED weiter blinkt, Kundendienst aufsuchen
Kontroll-LED leuchtet rot (Weiterfahrt möglich)	ATC nicht aktiv Störung im System	Elektrische Verbindung zwischen Anhänger und Zugfahrzeug für mindestens 5 Sekunden trennen Verbindung wiederherstellen Falls die Kontroll-LED weiter rot leuchtet, Kundendienst aufsuchen
Kontroll-LED blinkt rot (Weiterfahrt verboten)	ATC bremst	Elektrische Verbindung zwischen Anhänger und Zugfahrzeug für mindestens 5 Sekunden trennen Verbindung wiederherstellen Falls die Kontroll-LED weiter rot blinkt, gemäß Bedienungsanleitung des Herstellers Sichtprüfung durchführen und ggf. Bremsanlage zurückbauen
Kontroll-LED leuchtet nicht (Weiterfahrt erst nach Prüfung möglich)	ATC ohne Strom (Weiterfahrt erst nach Prüfung möglich)	Elektrische Verbindung zwischen Anhänger und Zugfahrzeug herstellen
	LED defekt	Elektrische Verbindung zwischen Anhänger und Zugfahrzeug herstellen Falls die Kontroll-LED weiterhin nicht leuchtet, gemäß Bedienungsanleitung des Herstellers Sichtprüfung durchführen und Kundendienst aufsuchen

14.4 Rangiersystem


Störung	Ursache	Abhilfe
Steuerung reagiert nicht auf Signale der Fernbedienung	Batterien in der Fernbedienung leer	Batterien wechseln
	Stecker des Caravans nicht in Sicherheitssteckdose eingesteckt	Stecker einstecken
	Sicherung defekt	Sicherung wechseln
	Funktionsstörung	Reset durchführen. Dazu Batterie (Wohnraumbatterie) kurzzeitig abklemmen (ca. 10 Sekunden) oder den Sicherheitsstecker aus- und wieder einstecken
Antriebsrollen drehen sich nicht	Batterie leer	Batterie laden

14.5 Elektrische Anlage



▷ Zum Wechseln der Sicherungen siehe Kapitel 8.

Störung	Ursache	Abhilfe
Beleuchtungsanlage funktioniert nicht mehr vollständig	Glühlampe defekt	Gehäusedeckel der betreffenden Leuchte abschrauben, Glühlampe ersetzen. Auf Volt- und Wattangabe achten
	Kontakte am Stecker und/oder an der Steckdose sind oxidiert und/oder verschmutzt	Kontakte reinigen und mit Kontaktspray einsprühen
	Kurzschluss durch Wasser im Stecker und/oder in der Steckdose	Stecker und/oder Steckdose öffnen, trocknen und mit Kontaktspray einsprühen
	Kabelunterbrechung am Stecker und/oder an der Steckdose	Stecker und/oder Steckdose öffnen und Kabel neu anschließen (siehe Anschluss-Schema in Kapitel 8)
Beleuchtungsanlage stimmt nicht mit Zugfahrzeug überein	Kontaktanschlüsse im Stecker vertauscht	Kontaktbelegung und Verdrahtung am Stecker des Caravans prüfen
Keine 230-V-Versorgung trotz Anschluss	230-V-Sicherungsautomat hat ausgelöst	230-V-Sicherungsautomat einschalten

Störung	Ursache	Abhilfe
12-V-Versorgung im Wohnraum funktioniert nicht	230-V-Sicherungsautomat ausgeschaltet	230-V-Sicherungsautomat einschalten
	12-V-Hauptschalter (falls vorhanden) ausgeschaltet	12-V-Hauptschalter einschalten
	Sicherung am Stromversorgungsgerät defekt	Sicherung wechseln
	Stromversorgungsgerät defekt	Kundendienst aufsuchen
Innenbeleuchtung funktioniert nicht mehr vollständig	Glühlampe defekt	Gehäusedeckel der betreffenden Leuchte abschrauben, Glühlampe ersetzen. Auf Volt- und Wattangabe achten
	LED defekt	Kundendienst aufsuchen
	Sicherung am Stromversorgungsgerät defekt	Sicherung am Stromversorgungsgerät wechseln
Keine Spannung von der Wohnraumbatterie (falls vorhanden)	Wohnraumbatterie ist entladen	<p>Wohnraumbatterie sofort laden</p> <p> ▷ Tiefentladung schädigt die Batterie.</p> <p>Vor längerer Standzeit des Fahrzeugs die Wohnraumbatterie voll laden</p>
Dunstabzug funktioniert nicht	230-V-Sicherungsautomat ausgeschaltet	230-V-Sicherungsautomat einschalten
	Stromversorgungsgerät defekt	Kundendienst aufsuchen
	Sicherung am Stromversorgungsgerät defekt	Sicherung wechseln
	Dunstabzug defekt	Kundendienst aufsuchen
Klimaanlage lässt sich nicht aus- bzw. einschalten	230-V-Sicherungsautomat hat ausgelöst	230-V-Sicherungsautomat einschalten
	Batterie der Fernbedienung ist leer	Batterie der Fernbedienung wechseln

14.6 Gasanlage



- ▶ Bei Defekt an der Gasanlage (Gasgeruch, hoher Gasverbrauch) besteht Explosionsgefahr! Sofort Haupt-Absperrventil an der Gasflasche schließen. Fenster und Türen öffnen und gut lüften.
- ▶ Bei Defekt an der Gasanlage: Nicht rauchen, keine offenen Flammen entzünden und keine Elektroschalter (Lichtschalter usw.) betätigen.
- ▶ Defekt an der Gasanlage von einer autorisierten Fachwerkstatt beheben lassen.

Störung	Ursache	Abhilfe
Kein Gas	Gasflasche leer	Gasflasche wechseln
	Gasabsperrrventil geschlossen	Gasabsperrrventil öffnen
	Haupt-Absperrventil an der Gasflasche geschlossen	Haupt-Absperrventil an der Gasflasche öffnen
	Außentemperatur zu niedrig (-42 °C bei Propan, 0 °C bei Butan)	Höhere Außentemperatur abwarten
	Einbaugerät defekt	Kundendienst aufsuchen

14.7 Kochstelle

14.7.1 Gaskocher/Gasbackofen

Störung	Ursache	Abhilfe
Zünderungen springen nicht an (Flamme brennt nach Loslassen der Reglergriffe nicht)	Zu kurze Anheizzeit	Nach Zündung ca. 15 bis 20 Sekunden Reglergriff gedrückt halten
	Zünder defekt	Kundendienst aufsuchen
Flamme erlischt bei Kleinstellung	Zünderfühler steht nicht richtig	Zünderfühler richtig einstellen (nicht biegen). Die Fühlerspitze soll den Brenner um 5 mm überragen. Der Fühlerhals soll nicht mehr als 3 mm vom Brennerkranz entfernt sein; ggf. Kundendienst aufsuchen

14.7.2 Mikrowellengerät



- Nur Fachpersonal darf das Mikrowellengerät reparieren. Durch unsachgemäße Reparaturen können erhebliche Gefahren für den Benutzer entstehen.

Störung	Ursache	Abhilfe
Mikrowellengerät schaltet nicht ein	Sicherung defekt	Sicherung wechseln
	Tür des Mikrowellengeräts ist nicht richtig geschlossen	Fremdkörper entfernen, die in der Tür des Mikrowellengeräts klemmen, und Tür richtig schließen

14.8 Heizung, Boiler und Therme

Bei einem Defekt die nächstgelegene Kundendienstwerkstatt des betreffenden Gerätefabrikats verständigen. Die Adressenliste liegt den Gerätebelegpapieren bei. Nur autorisiertes Fachpersonal darf das Gerät reparieren.

14.8.1 Warmluft-Heizung Truma S

Störung	Ursache	Abhilfe
Bei Heizung mit Zündautomat: Heizung zündet nicht	Batterie am Zündautomaten leer	Batterie am Zündautomaten wechseln

14.8.2 Boiler Truma

Gasbetrieb

Störung	Ursache	Abhilfe
Rote Kontroll-Leuchte "Störung" leuchtet	Luft im Gasleitungssystem	Ausschalten und erneut einschalten. Nach zweimaligem vergeblichem Zündversuch vor erneutem Einschalten 10 Minuten abwarten
	Gasmangel	Haupt-Absperrventil und Gasabsperrventil öffnen
		Volle Gasflasche anschließen
Grüne Kontroll-Leuchte hinter Drehknopf leuchtet nicht	Defekt eines Sicherungsgliedes	Kundendienst aufsuchen
	Sicherung für Boiler defekt	Sicherung wechseln
Rote und grüne Kontroll-Leuchte leuchten nicht	Sicherung in der elektronischen Steuereinheit hat angesprochen	Kundendienst aufsuchen
	Keine Stromversorgung	Stromversorgung herstellen
	Sicherung für Boiler defekt	Sicherung wechseln

Elektrischer Betrieb

Störung	Ursache	Abhilfe
Boiler heizt im elektrischen Betrieb nicht	Bedienschalter ausgeschaltet	Bedienschalter einschalten, Kontroll-Leuchte im Schalter muss leuchten
	Bedienschalter defekt	Kundendienst aufsuchen
	230-V-Sicherungsautomat ausgeschaltet	230-V-Sicherungsautomat einschalten
	230-V-Versorgung nicht angeschlossen	230-V-Versorgung anschließen
	Übertemperatur-Sicherung hat angesprochen	Boiler ausschalten und nach ca. 5 Minuten wieder einschalten
	Heizspirale des Boilers defekt	Kundendienst aufsuchen

14.8.3 Truma Therme

Störung	Ursache	Abhilfe
Therme heizt im elektrischen Betrieb nicht	Bedienschalter ausgeschaltet	Bedienschalter einschalten, rote Kontroll-Leuchte muss leuchten
	Bedienschalter defekt	Kundendienst aufsuchen
	230-V-Sicherungsautomat ausgeschaltet	230-V-Sicherungsautomat einschalten
	230-V-Versorgung nicht angeschlossen	230-V-Versorgung anschließen
	Sicherung defekt	Sicherung wechseln
	Heizspirale in der Therme defekt	Kundendienst aufsuchen

14.9 Kühlschrank

Bei einem Defekt die nächstgelegene Kundendienstwerkstatt des betreffenden Gerätefabrikats verständigen. Die Adressenliste liegt den Gerätebelegpapieren bei. Nur autorisiertes Fachpersonal darf das Gerät reparieren.

14.9.1 Allgemeine Störungen

Störung	Ursache	Abhilfe
Kühlschrank kühlt nicht im 230-V-Betrieb	Keine 230-V-Versorgung	230-V-Versorgung anschließen
	230-V-Sicherungsautomat hat ausgelöst	230-V-Sicherungsautomat einschalten
	Zu geringe Betriebsspannung 230 V	230-V-Versorgung von Fachwerkstatt prüfen lassen
Kühlschrank kühlt nicht im 12-V-Betrieb	Kontakte am Stecker und/oder an der Steckdose sind oxidiert und/oder verschmutzt	Kontakte reinigen und mit Kontaktspray einsprühen
	Kurzschluss durch Wasser im Stecker und/oder in der Steckdose	Stecker und/oder Steckdose öffnen, trocknen und mit Kontaktspray einsprühen
	Kabelunterbrechung am Stecker und/oder an der Steckdose	Stecker öffnen und Kabel neu anschließen
	Sicherung für Kühlschrank defekt	Sicherung wechseln
Kühlschrank kühlt nicht im Gasbetrieb	Gasmangel	Haupt-Absperrventil und Gasabsperrventil öffnen
		Volle Gasflasche anschließen
	Luft in der Gasleitung	Zündvorgang 3- oder 4-mal wiederholen
Gewünschte Kühltemperatur wird nicht erreicht	Spinnweben oder Verbrennungsrückstände in der Brennkammer	Außen am Fahrzeug das Lüftungsgitter abnehmen und die Brennkammer reinigen
	Falsche Einstellung	Temperatur am Temperaturregler einstellen
	Zu große Mengen an frischen Lebensmitteln eingelegt	Temperatur am Temperaturregler einstellen
	Belüftung nicht ausreichend	Lüftungsgitter prüfen
	Umgebungstemperatur zu hoch	Lüftungsgitter zeitweise abnehmen
Nachverdampfer stark vereist	Kühlschranktür auf korrektes Schließen prüfen	

14.9.2 Dometic


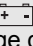


- ▷ Bei einer Störung leuchtet immer auch die Kontroll-Leuchte "Störung" und es ertönt ca. 20 Sekunden lang ein akustisches Signal.

Störung	Ursache	Abhilfe
LED "⚡" blinkt	Keine 230-V-Versorgung	230-V-Versorgung anschließen
	230-V-Sicherungsautomat hat ausgelöst	230-V-Sicherungsautomat einschalten
	Zu geringe Betriebsspannung 230 V	230-V-Versorgung von Fachwerkstatt prüfen lassen
LED "⚡" blinkt	Sicherung am Elektroblock defekt	Sicherung am Elektroblock wechseln
	Trennrelais im Elektroblock defekt	Kundendienst aufsuchen
	Zu geringe Betriebsspannung 12 V	12-V-Versorgung von Fachwerkstatt prüfen lassen
	Kein Signal D+	Kundendienst aufsuchen
LED "🔥" blinkt ¹⁾	Gasmangel	Haupt-Absperrventil und Gasabsperrventil öffnen
		Volle Gasflasche anschließen
	Spinweben oder Verbrennungsrückstände in der Brennkammer	Außen am Fahrzeug das Lüftungsgitter abnehmen und die Brennkammer reinigen
LEDs für Anzeige der Temperaturstufe blinken	Temperatursensor defekt	Kundendienst aufsuchen
LED "⚡" und LEDs für Anzeige der Temperaturstufe blinken	230-V-Heizelement defekt	Kundendienst aufsuchen
LED "⚡" und LEDs für Anzeige der Temperaturstufe blinken	12-V-Heizelement defekt	Kundendienst aufsuchen
LED "🔥" und LEDs für Anzeige der Temperaturstufe blinken	Brenner oder Aggregat defekt	Kundendienst aufsuchen

¹⁾ Nach Behebung der Störung Leuchttaste "Störung"/"Reset" drücken.

14.9.3 Thetford

Bei einigen Störungen blinken Anzeigen am Bedienfeld.

Störung	Ursache	Abhilfe
LEDs für Energiearten und Anzeige der Temperaturstufe blinken	Kühlschrank arbeitet nicht	Kühlschrank aus- und wiedereinschalten
		Verfügbarkeit einer Energiequelle prüfen
LED "  " und LEDs für Anzeige der Temperaturstufe blinken	Keine 230-V-Versorgung	230-V-Versorgung anschließen
	230-V-Sicherungsautomat hat ausgelöst	230-V-Sicherungsautomat einschalten
	Zu geringe Betriebsspannung 230 V	230-V-Versorgung von Fachwerkstatt prüfen lassen
LED "  " und LEDs für Anzeige der Temperaturstufe blinken	Sicherung am Elektroblock defekt	Sicherung am Elektroblock wechseln
	Trennrelais im Elektroblock defekt	Kundendienst aufsuchen
	Zu geringe Betriebsspannung 12 V	12-V-Versorgung von Fachwerkstatt prüfen lassen
	Kein Signal D+	Kundendienst aufsuchen
LED "  " und LEDs für Anzeige der Temperaturstufe blinken	Gasmangel	Haupt-Absperrventil und Gasabsperrventil öffnen
		Volle Gasflasche anschließen
	Spinnweben oder Verbrennungsrückstände in der Brennkammer	Außen am Fahrzeug das Lüftungsgitter abnehmen und die Brennkammer reinigen

14.10 Klimaanlage

14.10.1 Dometic

Störung	Ursache	Abhilfe
Klimaanlage läuft nicht an	Keine 230-V-Versorgung	Fahrzeug an die örtliche Stromversorgung anschließen
	230-V-Sicherungsautomat hat ausgelöst	230-V-Sicherungsautomat einschalten
	Batterien der Fernbedienung leer	Batterien der Fernbedienung wechseln
Klimaanlage kühlt nicht	Temperatur unter 16 °C	–
	Temperatur falsch eingestellt	Temperatur einstellen
	Thermostat defekt	Kundendienst aufsuchen

Störung	Ursache	Abhilfe
Klimaanlage wärmt nicht	Temperatur über 30 °C	–
	Temperatur falsch eingestellt	Temperatur einstellen
	Thermostat defekt	Kundendienst aufsuchen
Wassereintritt ins Fahrzeug	Ablauflöcher für Kondenswasser verstopft	Klimaanlage reinigen
	Dichtung defekt	Kundendienst aufsuchen
Keine Luftzirkulation mehr	Luftfilter verstopft	Luftfilter reinigen
	Lüfterrad defekt	Kundendienst aufsuchen

14.10.2 Telair

Störung	Ursache	Abhilfe
Klimaanlage läuft nicht an	Keine 230-V-Versorgung	230-V-Versorgung anschließen
	230-V-Sicherungsautomat hat ausgelöst	230-V-Sicherungsautomat einschalten
	Batterien in der Fernbedienung leer	Batterien wechseln (2 x AAA)
Klimaanlage kühlt nicht	Raumtemperatur niedriger als eingestellte Temperatur	Temperatur neu einstellen
Klimaanlage heizt nicht	Raumtemperatur höher als eingestellte Temperatur	Temperatur neu einstellen
Keine ausreichende Lüftungsleistung	Lüftungsklappen geschlossen	Mindestens eine Lüftungsklappe öffnen
	Filter verschmutzt	Filter reinigen
Wassereintritt ins Fahrzeug	Ablauflöcher für Kondenswasser verstopft	Klimaanlage reinigen

14.10.3 Truma


Störung	Ursache	Abhilfe
Klimaanlage kühlt nicht	Keine 230-V-Versorgung	230-V-Versorgung anschließen
	Sicherung defekt	Sicherung prüfen und ggf. ersetzen
	Temperatur unter 16 °C	
	Temperatur falsch eingestellt	Temperatur einstellen
	Luftfilter verschmutzt	Luftfilter wechseln

14.11 Wasserversorgung

Störung	Ursache	Abhilfe
Leckwasser im Fahrzeug	Undichte Stelle	Undichte Stelle feststellen, Wasserleitungen neu aufkleben
Kein Wasser	Wassertank leer	Trinkwasser nachfüllen
	Wasserablass geöffnet	Wasserablass schließen
	Sicherung für Wasserpumpe defekt	Sicherung wechseln
	Wasserpumpe defekt	Wasserpumpe tauschen (lassen)
	Wasserleitung geknickt	Wasserleitung gerade legen bzw. tauschen
Toilette hat kein Spülwasser	Netzgerät bzw. Stromversorgungsgerät defekt	Kundendienst aufsuchen
	Wassertank leer	Trinkwasser nachfüllen
Wasser läuft langsam oder gar nicht aus der Duschwanne ab	Sicherung für Toilette defekt	Sicherung wechseln
	Fahrzeug steht nicht waagrecht	Fahrzeug waagrecht stellen
Auslauf am Einhandhebelmischer verstopft	Perlator verkalkt	Perlator ausklipsen, in Essigwasser entkalken (nur bei Produkten aus Metall)
Trübung des Wassers	Verschmutztes Wasser eingefüllt	Wassertank mechanisch und chemisch reinigen, anschließend desinfizieren und ausgiebig mit Trinkwasser spülen
	Rückstände im Wassertank oder in der Wasseranlage	Wasseranlage mechanisch und chemisch reinigen, anschließend desinfizieren und ausgiebig mit Trinkwasser spülen

Störung	Ursache	Abhilfe
Geschmacks- oder Geruchsveränderungen des Wassers	Verschmutztes Wasser eingefüllt	Wasseranlage mechanisch und chemisch reinigen, anschließend desinfizieren und ausgiebig mit Trinkwasser spülen
	Versehentlich Kraftstoff in den Wassertank eingefüllt	Wasseranlage mechanisch und chemisch reinigen, anschließend desinfizieren und ausgiebig mit Trinkwasser spülen. Wenn erfolglos: Fachwerkstatt aufsuchen
	Mikrobiologische Ablagerungen in der Wasseranlage	Wasseranlage mechanisch und chemisch reinigen, anschließend desinfizieren und ausgiebig mit Trinkwasser spülen
Ablagerungen im Wassertank und/oder in wasserführenden Bauteilen	Zu lange Verweildauer des Wassers im Wassertank und in den wasserführenden Bauteilen	Wasseranlage mechanisch und chemisch reinigen, anschließend desinfizieren und ausgiebig mit Trinkwasser spülen

14.12 Aufbau

Störung	Ursache	Abhilfe
Klappenscharniere/Türscharniere schwergängig	Klappenscharniere/Türscharniere nicht/zu wenig geschmiert	Klappenscharniere/Türscharniere mit säurefreiem und harzfreiem Fett schmieren
Scharniere/Gelenke in der Nasszelle/im Toilettenraum schwergängig/knarren	Scharniere/Gelenke nicht/zu wenig geschmiert	Scharniere/Gelenke mit lösungsmittelfreiem und säurefreiem Öl schmieren  ▷ In Sprühdosen sind oft Lösungsmittel enthalten
Stauschrankscharniere schwergängig/knarren	Stauschrankscharniere nicht/zu wenig geschmiert	Stauschrankscharniere mit säurefreiem und harzfreiem synthetischem Öl schmieren



- ▷ Für den Ersatzteilbedarf stehen die autorisierten Handelspartner und Servicestellen zur Verfügung.

15.1 Gewichte von Sonderausstattungen



- ▶ Von uns nicht freigegebene Zubehör-, An-, Um- oder Einbauteile können zu Schäden am Fahrzeug und zur Beeinträchtigung der Verkehrssicherheit führen. Selbst wenn für diese Teile ein Gutachten eines Sachverständigen, eine Allgemeine Betriebserlaubnis oder eine Bauartgenehmigung vorliegt, besteht damit keine Sicherheit für die ordnungsgemäße Beschaffenheit des Produkts.
- ▶ Jede Änderung des werkseitigen Zustands des Fahrzeugs kann das Fahrverhalten und die Verkehrssicherheit beeinträchtigen.
- ▶ Wenn Produkte, die von uns nicht freigegeben wurden, Schäden verursachen, kann dafür keine Haftung übernommen werden. Dies gilt auch für unzulässige Änderungen am Fahrzeug.

In der Tabelle sind Gewichtsangaben für Bürstner-Sonderausstattungen aufgelistet. Wenn diese Gegenstände im oder am Fahrzeug mitgeführt werden und nicht zur Standardausrüstung gehören, müssen sie bei der Ermittlung der Zuladung berücksichtigt werden.

Alle Gewichtsangaben sind "circa"-Angaben.

Die technisch zulässige Gesamtmasse beachten.

Artikelbezeichnung	Mehrgewicht (kg)
Abfallbehälter Tür	1
Abwasserleitungen, isoliert und beheizt	2
Abwassertank 22 Liter	3
Airmix-Komfort-Paket	1
AL-KO Trailer-Control	5
Armatur mit Brauseschlauch im Toilettenraum	3
Auflastung	10
Außendusche	1
Backofen	13
City-Wasseranschluss	3
Dachhaube Heki 2	11
Deichselabdeckung	3
Diebstahlsicherung für Deichselkopf	2
Dunstabzug	1
Duschvorhang mit Schiene	3
Eingangstür, einteilig mit Fenster	8
Elektro-Kit: Batterie, Batterieladegerät, Panel	27
Ersatzrad 185/70 R 13	18
Ersatzrad 185 R 14 C	18
Ersatzrad 195/70 R 14 RF	20
Ersatzrad-Halterung unter Fahrzeug	1
externer Gasanschluss	1
Fahrradträger Heck für 2 Fahrräder	10
Fußbodenerwärmung	2

Artikelbezeichnung	Mehrgewicht (kg)
Gasflasche (11 kg) aus Aluminium	12
Gasflaschenumschaltanlage, automatisch	5
GFK-Dach	25
Halterung für Flachbildschirm	1
Heizung S 5004	8
Insektenschutz, Tür (ganze Höhe)	3
Kinderetagenbett mit 3 Liegeflächen	20
Klimaanlage (Dometic)	30
Klimaanlage (Telair)	34
Klimaanlage (Truma)	20
Kühlschrank 160 Liter	14
Kühlschrank TecTower	16-30
Mikrowellengerät	14
Minisafe	5
Nackenstützen (Rundsitzgruppe)	3
Polster für Zusatzbett	5
Rangiersystem Truma Mover	30
Rollrost	2
Satellitenanlage (automatisch) + LCD-Fernsehgerät	15
Satellitenanlage (halbautomatisch) + LCD-Fernsehgerät	17
Serviceklappe, Garagenklappe (Einbau modellabhängig)	1-3
Tagesdecke	1
Truma Boiler	15
Truma Therme Warmwasserversorgung	2
Truma Ultraheat	6
Truma Umluftanlage	12
Vorverlegung Warmwasserversorgung	1
Wagenheber (AL-KO)	5
Wassertank, fahrbar, 22 Liter, mit Außenklappe	3
Wassertank, 40 Liter, fest eingebaut	2
Winterpaket Truma	13

16.1 Längenmaßtabelle

	Typ	Aufbaulänge außen	Aufbaulänge innen	Aufbaubreite außen	Gesamtlänge	Gesamthöhe	Umlaufmaß
Premio	395 TS	4620	4100	2300	6070	2580	8670
	435 TS	5020	4500	2300	6480	2580	9070
	450 TS	5270	4750	2300	6720	2580	9320
	485 TK	5560	5040	2300	7003	2580	9610
	490 TL	5660	5140	2300	7110	2580	9710
	490 TS	5820	5300	2300	7290	2580	9870
	495 TK	5660	5140	2300	7110	2580	9710
	520 TK	6020	5500	2500	7480	2580	10070
Premio Plus	510 TK	6020	5500	2300	7390	2740	10070
Averso / Averso Top	430 TS	5140	4500	2300	6520	2580	9010
	450 TS	5340	4700	2300	6690	2580	9210
	455 TS	5890	5250	2300	7280	2580	9760
	460 TS	5500	4860	2300	6880	2580	9370
	465 TS	5920	5290	2300	7290	2580	9800
	470 TS	5890	5250	2300	7280	2580	9760
	475 TL	5770	5140	2300	7140	2580	9650
	485 TS	6180	5540	2300	7440	2580	10050
	500 TK	5940	5300	2300	7300	2580	9810
	520 TK	6180	5540	2300	7440	2580	10050
	535 TL	6070	5440	2300	7420	2580	9950
	545 TS	6690	6050	2300	8070	2580	10560
	560 TK	6420	5780	2500	7800	2580	10290
Averso Plus	410 TS	4710	4040	2300	6060	2740	8730
	440 TK	5290	4620	2300	6560	2740	9310
	510 TK	6140	5470	2300	7410	2740	10150
Averso nature	475 TL	5910	5140	2300	7280	2610	9650

16.2 Stromversorgung

Eingangsspannung	Primär	230 V AC, 47-63 Hz
Ausgangsspannung	Sekundär	12 V DC, max. 24 A
Schutz	Schutzklasse I	

Kapitelübersicht

In diesem Kapitel finden Sie hilfreiche Tipps für die Reise.

Die Hinweise betreffen im Einzelnen:

- die Hilfe in europäischen Staaten
- die Verkehrsbestimmungen in europäischen Staaten
- die Gasversorgung in europäischen Staaten
- die Mautbestimmungen in europäischen Staaten
- das sichere Übernachten unterwegs
- das Wintercamping

Am Ende des Kapitels finden Sie eine Checkliste, der Sie die wichtigsten Ausrüstungsgegenstände für die Reise entnehmen können.

17.1 Verkehrsbestimmungen im Ausland



- ▷ Der Fahrzeugführer ist verpflichtet, sich vor Antritt der Reise ins Ausland über die Verkehrsbestimmungen der bereisten Länder zu informieren. Auskünfte erteilen die Automobilclubs oder die Ländervertretungen.
- ▷ In einigen europäischen Ländern müssen Warnwesten getragen werden, wenn außerorts bei Pannen oder Unfällen das Fahrzeug verlassen wird.
- ▷ In vielen Ländern gelten bestimmte und zum Teil unterschiedliche Vorschriften und Regeln (z. B. unterschiedliche Warntafeln für Heckträger, Mitführipflicht für Alkohol-Teströhren, Ersatzlampen, Warnwesten, zugelassene Größe des Reservekanisters). Der Fahrzeugführer muss sich vor der Fahrt über diese Regelungen informieren.
- ▷ Die aktuellen Informationen können in der Regel auf den Internet-Seiten der nationalen Automobilclubs abgerufen werden.

Die Informationen über die Verkehrsbestimmungen sind besonders wichtig, da im Schadensfall das jeweilige Landesrecht gilt. Zur eigenen Sicherheit bei Reisen ins Ausland immer folgende Punkte beachten:

- Die Versicherungsbestätigung mitführen.
- Einen Vordruck "Unfallbericht" von der Versicherung mitführen.
- Unfälle in jedem Fall von der Polizei aufnehmen lassen.
- Keine Dokumente unterschreiben, die nicht vollständig gelesen und verstanden worden sind.

17.2 Hilfe auf Europas Straßen

Land Deutsche Botschaft	+ Rettung ★ Polizei	☎ Pannenhilfe/ ADAC Auslandsnotruf
Belgien Brüssel ☎ (02) 7 87 18 00	+ 112 ★ 112	☎ TCB Brüssel (02) 2 33 22 11 RACB Brüssel (02) 2 87 09 11
Bosnien-Herzegowina Sarajewo ☎ 33 56 53 00	+ 124 ★ 122	☎ BI HAMK 33 21 27 72
Bulgarien Sofia ☎ (02) 91 83 80	+ 112 ★ 112	☎ UAB (02) 9 35 79 35 UAB (02) 9 11 46/146 ¹⁾

Land Deutsche Botschaft	+ Rettung ★ Polizei	☎ Pannenhilfe/ ADAC Auslandsnotruf
Dänemark Kopenhagen ☎ 35 45 99 00	+ 112 gebührenfrei ★ 112 gebührenfrei	☎ ADAC +49 89 22 22 22 FDM 45 27 07 07
Deutschland	+ 112 ★ 110	☎ ADAC München (01 80) 2 22 22 22 ADAC 22 22 22 1)
Estland Tallinn ☎ 6 27 53 00	+ 112 ★ 112	☎ EAK 69 79 10 0 EESTI (0) 6 97 91 88/18 88 1)
Finnland Helsinki ☎ (09) 45 85 80	+ 112 ★ 112	☎ ATCF Helsinki (09) 77 47 64 00
Frankreich Paris ☎ (01) 53 83 45 00	+ 15/112 ★ 17	☎ ADAC München +49 89 22 22 22 AIT-Assistance (08 00) 08 92 22
Griechenland Athen ☎ (0 21) 07 28 51 11	+ 112 ★ 112	☎ ADAC München +49 89 22 22 22 ELPA (021) 06 06 88 00
Großbritannien London ☎ (0 20) 78 24 13 00	+ 112 ★ 112	☎ AA (0 87 05) 44 88 66 ADAC München +49 89 22 22 22
Irland Dublin ☎ (0) 12 69 30 11	+ 112 ★ 112	☎ AA Dublin (0) 16 17 99 99 ADAC München +49 89 22 22 22
Island Reykjavik ☎ (0 03 54) 5 30 11 00	+ 112 ★ 112	☎ F.I.B 414 99 99
Italien Rom ☎ (06) 49 21 31	+ 112 ★ 112	☎ ADAC München +49 89 22 22 22 TC1 (0 02) 8 52 61 (0 06) 4 99 81
Kroatien Zagreb ☎ (01) 6 30 01 00	+ 112 ★ 112	☎ ADAC München +49 89 22 22 22 HAK (01) 6 61 19 99
Lettland Riga ☎ (0 67) 08 51 00	+ 112 ★ 112	☎ ADAC München +49 89 22 22 22 LAMB (0 67) 56 62 22
Litauen Vilnius ☎ (0 52) 10 64 00	+ 112 ★ 112	☎ ADAC München +49 89 22 22 22 LAS (0 52) 10 44 33
Luxemburg Luxemburg ☎ (04) 53 44 51	+ 112 ★ 112	☎ ADAC München +49 89 22 22 22 ACL (04) 50 04 51

Land Deutsche Botschaft	+ Rettung ★ Polizei	☎ Pannenhilfe/ ADAC Auslandsnotruf
Mazedonien Skopje ☎ (02) 309 39 00	+ 194 ★ 192	☎ ADAC München +49 89 22 22 22 AMSM (02) 3 18 11 81
Montenegro Podgorica ☎ (0 20) 44 10 00	+ 112 ★ 112	☎ ADAC München +49 89 22 22 22 AMS CG (0 20) 23 49 99
Niederlande Den Haag ☎ (0 70) 3 42 06 00	+ 112 ★ 112	☎ ADAC München +49 89 22 22 22 ANWB (0 88) 2 69 71 47 KNAC (0 70) 3 83 16 12
Norwegen Oslo ☎ (0 23) 27 54 00	+ 113 ★ 112	☎ ADAC München +49 89 22 22 22 NAF (092) 60 85 05 KNA (0 21) 60 49 00
Österreich Wien ☎ (01) 71 15 40	+ 112 ★ 112	☎ ADAC München +49 89 22 22 22 ÖAMTC (01) 71 19 90
Polen Warschau ☎ (0 22) 5 84 17 00	+ 112 ★ 112	☎ ADAC München +49 89 22 22 22 PZM (0 22) 8 49 93 61
Portugal Lissabon ☎ (02 18) 81 02 10	+ 112 ★ 112	☎ ADAC München +49 89 22 22 22 ACP (02 13) 18 01 00
Rumänien Bukarest ☎ (0 21) 2 02 98 30	+ 112 ★ 112	☎ ADAC München +49 89 22 22 22 ACR (0 21) 3 15 55 10
Russland Moskau ☎ (495) 9 37 95 00	+ 03 ★ 02	☎ ADAC München +49 89 22 22 22 RAS (04 95) 6 29 07 07 ACAR (04 95) 9 25 50 00
Schweden Stockholm ☎ (08) 6 70 15 00	+ 112 ★ 112	☎ ADAC München +49 89 22 22 22 M Stockholm (08) 6 90 38 00
Schweiz Bern ☎ (0 31) 3 59 41 11	+ 144 ★ 112	☎ TCS (0 22) 4 17 27 27 ACS (0 31) 3 28 31 11
Serbien Belgrad ☎ (0 11) 3 06 43 00	+ 112 ★ 112	☎ ADAC München +49 89 22 22 22 AMSS (0 11) 3 33 11 00
Slowakei Bratislava ☎ (02) 59 20 44 00	+ 112 ★ 112	☎ ADAC München +49 89 22 22 22 SATC (02) 68 24 92 11
Slowenien Ljubljana ☎ (01) 4 79 03 00	+ 112 ★ 112	☎ ADAC München +49 89 22 22 22 AMZS (01) 5 30 51 00

Land Deutsche Botschaft	+ Rettung ★ Polizei	☎ Pannenhilfe/ ADAC Auslandsnotruf
Spanien Madrid ☎ (0 91) 5 57 90 00	+ 112 ★ 112	☎ ADAC München +49 89 22 22 22 RACE 9 02 40 45 45
Tschechien Prag ☎ (02 57) 11 31 11	+ 112 ★ 112	☎ ADAC München +49 89 22 22 22 UAMK (02 61) 10 41 11
Türkei Ankara ☎ (03 12) 4 55 51 00	+ 112 ★ 155	☎ ADAC München +49 89 22 22 22 TTOK (02 12) 2 82 81 40
Ukraine Kiew ☎ (0 44) 2 47 68 00	+ 112 ★ 112	☎ 112 UA (0 32) 2 97 01 12
Ungarn Budapest ☎ (01) 488 35 00	+ 112 ★ 112	☎ ADAC München +49 89 22 22 22 MAK (01) 3 45 18 00
Zypern Nikosia ☎ (0 22) 45 11 45	+ 112 ★ 112	☎ ADAC München +49 89 22 22 22 CAA (0 22) 31 32 33

1) im Mobilfunknetz

Stand 07/2014
Angaben ohne Gewähr

17.3 Geschwindigkeitsbeschränkungen



- ▶ Die Geschwindigkeitsbeschränkungen der einzelnen Länder immer beachten.
- ▶ Die Caravans sind konstruktiv für eine technisch zulässige Höchstgeschwindigkeit von 100 km/h ausgelegt. Deshalb niemals schneller als 100 km/h fahren.



- ▷ Bei Unfällen mit Geschwindigkeiten höher als 100 km/h muss mit Einschränkungen bei der Versicherungsleistung gerechnet werden, da Wohnanhänger bauartbedingt nur bis 100 km/h zugelassen sind.
- ▷ Zusätzliche Bestimmungen gelten für verschiedene Länder (regionale Regelungen, Regelungen für Fahranfänger usw.).

Zur Information die Geschwindigkeitsbeschränkungen der meistbesuchten Staaten (alle Angaben in km/h):

Land	Innerorts	Landstraße	Autobahn
Belgien	50	90/120 ^{1) 2)}	120 ²⁾
Bosnien und Herzegowina	50	80	80
Bulgarien	50	70	100
Dänemark	50	70	80
Deutschland	50	80	80 ³⁾

Land	Innerorts	Landstraße	Autobahn
Estland	50	70	90
Finnland	50	80	80
Frankreich	50	90 ⁴⁾ /110 ^{1) 2) 5)}	130 ^{6) 7)}
Griechenland	50	80	80
Großbritannien	48	80/96	96 ⁸⁾
Irland	50	60-80 ¹⁰⁾	80
Island	50	80	-
Italien	50	70	80
Kroatien	50	80	90
Lettland	50	80	90
Litauen	50	90 ^{2) 9)}	90
Luxemburg	50	75	90
Mazedonien	50-60 ¹⁰⁾	80 ¹¹⁾	80
Montenegro	50	80	-
Niederlande	50	80 ²⁾	90 ²⁾
Norwegen	50	60 ¹²⁾ /80	60 ¹²⁾ /80
Österreich	50	100 ¹³⁾	100 ¹³⁾
Polen	50	70/80 ¹⁾	80
Portugal	50	70/80 ¹⁰⁾	100
Rumänien	50	70/80 ¹⁾	90
Russland	60	70	90 ¹⁴⁾
Schweden	40 ^{10) 15)}	80 ¹⁵⁾	80 ¹⁵⁾
Schweiz	50	80	80
Serbien	50	80	80
Slowakei	50	80 ¹⁶⁾ /90	80 ¹⁶⁾ /90
Slowenien	50	80 ¹⁶⁾ /90-100	80 ¹⁶⁾ /100
Spanien	50	70/80 ¹⁾	80
Tschechien	50	80	80
Türkei	40	80	110
Ukraine	60	80 ¹⁴⁾	80 ¹⁴⁾
Ungarn	50	70	80
Zypern	50	65/80 ¹⁾	100

- 1) Auf Schnellstraßen, auf Straßen mit mehr als einer Fahrspur in jeder Richtung und auf autobahnähnlichen Straßen
- 2) Gespanne mit einer zulässigen Gesamtmasse unter 3,5 t
- 3) Bei Sichtweiten unter 50 m bedingt durch Nebel, Schnee oder Regen gilt ein Tempolimit von 50 km/h
- 4) Bei Nässe 80 km/h
- 5) Bei Nässe 100 km/h

- 6) Bei Nässe 110 km/h
- 7) Wer seinen Führerschein weniger als drei Jahre besitzt, darf max. 110 km/h fahren
- 8) Gespanne dürfen auf dreispurigen Autobahnen nicht ganz links (in GB rechts) fahren
- 9) Auf nicht asphaltierten Straßen gilt 70 km/h
- 10) Entsprechend der Beschilderung
- 11) Wer seinen Führerschein weniger als zwei Jahre besitzt, darf max. 60 km/h fahren
- 12) Ungebremste Anhänger mit aktueller Gesamtmasse von mehr als 300 kg
- 13) Mit Anhänger über 750 kg (zul. Gesamtmasse max. 3,5 t) gilt: auf Landstraßen 80 km/h, auf Autobahnen 100 km/h. Für Gespanne über 3,5 t zul. Gesamtmasse gilt außerorts 70 km/h, auf Autobahnen 80 km/h
- 14) Wer seinen Führerschein weniger als zwei Jahre besitzt, darf max. 70 km/h fahren
- 15) Mit ungebremstem Anhänger, wenn die zulässige Gesamtmasse des Anhängers doppelt so groß ist wie das Leergewicht des Zugfahrzeugs: 40 km/h
- 16) Gespanne mit einer zulässigen Gesamtmasse über 3,5 t

Stand 08/2014

Quelle: ADAC

Angaben ohne Gewähr

17.4 Fahren mit Ablendlicht in europäischen Staaten



- ▷ In vielen europäischen Staaten muss auch am Tag mit Licht gefahren werden. Die Vorschriften sind je nach Land unterschiedlich. Informationen hierzu erteilen Automobilclubs oder die Ländervertretungen.

17.5 Übernachten im Fahrzeug abseits von Campingplätzen

Land	Übernachten auf Straßen und Plätzen		Übernachten auf privatem Gelände		Anmerkungen
	ja	nein	ja	nein	
Belgien		X	X		An Autobahnraststätten max. 24 Stunden erlaubt
Bulgarien		X		X	
Dänemark		X	X		
Deutschland	X		X		Das einmalige Übernachten zum Wiederherstellen der Fahrtüchtigkeit ist gestattet. Regionale und örtliche Einschränkungen sind möglich
Finnland		X		X	Mit Erlaubnis des Grundstückseigentümers möglich
Frankreich	(X)		X		Erlaubnis der örtlichen Behörden oder des Besitzers des Grundstückes notwendig. Stehen und Übernachten auf freiem Gelände untersagt
Griechenland		X		X	Einmaliges Übernachten auf gekennzeichneten Flächen erlaubt
Großbritannien		X	X		Durch örtliche Vorschriften geregelt

Land	Übernachten auf Straßen und Plätzen		Übernachten auf privatem Gelände		Anmerkungen
	ja	nein	ja	nein	
Irland		X	X		Durch örtliche Vorschriften geregelt
Italien	X		X		Einmaliges Übernachten auf Park- und Rastplätzen erlaubt. Örtliche Einschränkungen beachten. Stehen und Übernachten auf freiem Gelände untersagt
Kroatien		X		X	
Luxemburg		X		X	
Mazedonien		X		X	
Niederlande		X		X	Das Übernachten auf Straßen und Plätzen ist in einigen Gemeinden erlaubt
Norwegen	X		X		Offizielles Verbot an Rastplätzen und kultivierten Flächen. Verbot, Feldwege zu befahren; örtliche Vorschriften beachten
Österreich		X		X	Einmaliges Übernachten zur Wiederherstellung der Fahrtüchtigkeit erlaubt, aber nicht in Landschaftsschutzgebieten. Regionale und örtliche Einschränkungen beachten. In Tirol generell verboten
Polen		X	X		Erlaubnis des Grundstückbesitzers notwendig
Portugal		X		X	Einmaliges Übernachten an Autobahnraststätten und Parkplätzen bis 10 Stunden toleriert
Rumänien		X		X	
Russland		X		X	
Schweden	X		X		Nicht auf landwirtschaftlichen Nutzflächen und in der Nähe von Häusern. Befahren von freiem Gelände untersagt; örtliche Vorschriften beachten
Schweiz		X	X		Eine Übernachtung wird an Autobahnraststätten sowie in einigen Kantonen toleriert
Serbien und Montenegro		X		X	
Slowakei		X	X		Das Übernachten auf privatem Gelände ist nur erlaubt, wenn eine Toilette vorhanden ist
Slowenien		X		X	

Land	Übernachten auf Straßen und Plätzen		Übernachten auf privatem Gelände		Anmerkungen
	ja	nein	ja	nein	
Spanien	X		X		Zum Teil bestehen regionale Verbote, vor allem an Stränden
Tschechien		X	X		Das Übernachten auf privatem Gelände ist nur erlaubt, wenn eine Toilette vorhanden ist
Türkei	X		X		
Ukraine	X		X		
Ungarn		X	X		Übernachtung auf privatem Gelände nur mit polizeilicher Anmeldung erlaubt

Angaben ohne Gewähr

17.6 Gasversorgung in europäischen Staaten

Allgemeine Tipps

Folgende Hinweise immer beachten:

- Nur mit voll gefüllten Gasflaschen in Urlaub fahren.
- Maximal mögliche Kapazität an Gasflaschen ausnutzen.
- Adaptersets (erhältlich im Campinghandel) zum Befüllen deutscher Gasflaschen im Ausland sowie zum Anschluss deutscher Gasdruckregler an ausländischen Gasflaschen mitnehmen.
- In der kalten Jahreszeit auf Füllung mit Propangasanteil achten (Butan vergast nicht mehr unter 0 °C).
- Blaue Flaschen der Firma Campinggaz verwenden (werden weltweit vertrieben). Die Gasflaschen nur mit Sicherheitsventil verwenden.
- Eine so genannte Selbsttankflasche kaufen. Diese 11-kg-Flasche kann dann wie ein fest eingebauter Gastank an jeder Autogastankstelle (Verzeichnis beim ADAC) wieder gefüllt werden. Alle 10 Jahre ist eine TÜV-Prüfung fällig.
- Wenn Fremdfflaschen im Ausland benutzt werden, den Gaskasten prüfen, ob die Gasflaschen hineinpassen. Ausländische Gasflaschen weisen nicht immer die gleiche Größe auf wie die deutschen Eurogasflaschen.

Zur Information die Gasversorgung in den meistbesuchten europäischen Staaten:

Land	Gasversorgung	Anbieter	Info-Telefon
Belgien	identische Gasflaschen	Belgian Shell, Brüssel; Primagaz, Tessenderlo; Gasbottling, Gent	
	Gasflaschen tauschen und befüllen möglich		
Dänemark	deutsche Gasflaschen können nicht befüllt werden	BP-Gas bietet deutsche Gasflaschen an	00 45/89 48 77 00

Land	Gasversorgung	Anbieter	Info-Telefon
Finnland	deutsche Gasflaschen können nicht befüllt werden	Innogas Esso Sköldvik-Porvoo Vusikaupunki	
	finnische Gasflaschen haben DIN-Anschlüsse		
Frankreich	ausländische Gasflaschen können nicht befüllt oder getauscht werden		
	französische Gasflaschen können mit Hilfe des Euro-Anschluss-Sets verwendet werden		
Griechenland	deutsche Gasflaschen können mit Hilfe des Euro-Anschluss-Sets befüllt werden		
Großbritannien	deutsche Gasflaschen können nicht befüllt werden		
	Anschlussgewinde britischer Gasflaschen variieren je nach Anbieter		
	britische Gasflaschen können mit Hilfe des Euro-Anschluss-Sets verwendet werden		
Italien	Anschlussgewinde italienischer Gasflaschen variieren je nach Anbieter		
	Gasversorgung durch Euro-Füll- und Anschluss-Set		
Kroatien	Gasflaschen, deren Prüfung nicht älter als 5 Jahre ist, werden in INA-Niederlassungen befüllt	INA	
	Adapterkauf bei INA möglich		
Niederlande	identische Gasflaschen		
	Gasflaschen tauschen und befüllen möglich		
Norwegen	deutsche Gasflaschen können nicht befüllt werden	Übersicht von Anbietern bei: AGA AS, Fax: 00 47/22 02 78 05 Statoil, Fax: 00 47/22 96 22 10	
	Adapterkauf für norwegische Gasflaschen bei AGA AS		
	Pfandgasflaschen erhältlich		
Österreich	identische Gasflaschen		
	Gasflaschen tauschen und befüllen möglich		
Polen	identische Gasflaschen		
	Gasflaschen tauschen und befüllen möglich		
Portugal	Pfandgasflaschen erhältlich	BP, Shell, Repsol, Petrogal, Esso	

Land	Gasversorgung	Anbieter	Info-Telefon
Schweden	deutsche Gasflaschen können nicht befüllt werden	AGA Gas AB, Air Liquid	
	Pfandgasflaschen erhältlich		
Schweiz	Mieten einer schweizerischen Gasflasche mit Druckregler möglich	Shell Gas, Switzerland	00 41/ 3 27 58 75 55
Slowenien	deutsche Gasflaschen können befüllt werden	Plinarna, Ljubljana; Plinarna, Maribor	
Spanien	deutsche Gasflaschen können nicht befüllt werden	Repsol	00 34/ 9 01 10 01 00
	Mieten und Befüllen spanischer Gasflaschen möglich, wenn Gasanschluss angepasst wurde		
	6-kg-Pfandgasflaschen können mit Adapter verwendet werden		
Tschechien	deutsche Gasflaschen können wieder befüllt werden	Agip, Bohemia Gas, BP, Kralnopol, Primaplyn, Flaga-Plyn	
Ungarn	identische Gasflaschen	Primagaz, Totalgaz, Shellgas, Mol	
	Gasflaschen tauschen und befüllen möglich		

Stand 03/2010
Angaben ohne Gewähr

17.7 Mautbestimmungen in europäischen Staaten

In vielen europäischen Staaten herrscht mittlerweile eine Mautpflicht. Die Bestimmungen für die Maut und die Art der Erhebung sind sehr unterschiedlich. Doch Unwissenheit schützt nicht vor Strafe, und die Strafen können recht hoch ausfallen.

Wie bei den Verkehrsbestimmungen ist der Fahrzeugführer verpflichtet, sich vor Antritt der Reise über die Modalitäten der Maut zu informieren.

Informationen sind bei allen Automobilclubs oder im Internet zu erhalten.

17.8 Tipps zum sicheren Übernachten unterwegs

Umsichtiges Verhalten ist die beste Schutzmaßnahme für eine sichere Nacht im Caravan.

Das Diebstahlrisiko wird auf ein Minimum reduziert, wenn folgende Grundregeln beachtet werden:

- Alle Fenster, Türen und Dachhauben schließen und verriegeln.
- Während der Hochsaison nicht auf Autobahnraststätten und Autobahnparkplätzen übernachten, die an typischen Ferienrouten liegen.
- Mehrere Fahrzeuge auf einem Platz bringen nicht unbedingt mehr Schutz vor Diebstahl. Das eigene Gefühl über den Standplatz entscheiden lassen.
- Auch für nur eine Übernachtung einen Campingplatz anfahren.

- Nur Wertsachen mitführen, die unterwegs unbedingt benötigt werden. Wertsachen nach Möglichkeit in einem kleinen Tresor verstauen und nicht in unmittelbarer Nähe von Fenstern oder Türen ablegen.
- Das Fahrzeug grundsätzlich abschließen.

17.9 Tipps für Wintercamper

Die folgenden Tipps helfen, das Wintercamping zu einer angenehmen Erinnerung werden zu lassen.

- Stellplatz rechtzeitig reservieren. Gute Wintercampingplätze sind oft schon früh ausgebucht.
- Nicht ohne Winterbereifung starten.
- Stellplatz mit Bedacht wählen. Den Untergrund beachten. Schnee und Eis können eventuell auftauen.
- Unter das Deichselstützrad und die Kurbelstützen ausreichend große Bretter legen, damit das Deichselstützrad und die Kurbelstützen bei Tauwetter nicht einsinken.
- Wenn das Fahrzeug aufgestellt ist, Feststellbremse lösen, um ein Festfrieren zu verhindern.
- Hebel der Feststellbremse und Auflaufeinrichtung durch Abdeckungen vor Vereisung schützen.
- Schneewälle dürfen nie eingebaute Zwangslüftungen abdecken.
- Deckel des Gaskastens mit einer Schutzplane vor dem Einfrieren schützen.
- Abwasser nicht in den Tank, sondern in einen Eimer ablaufen lassen.
- Die eingebauten Zwangslüftungen schnee- und eisfrei halten.
- Auf gute Luftzirkulation achten. Eine gute Luftzirkulation vermeidet Feuchtigkeit, und der Wohnraum lässt sich leichter heizen.
- Die Hinweise aus dem Abschnitt "Gasversorgung in europäischen Staaten" beachten.
- Für die Gasanlage ein Zweiflaschensystem mit Umschaltautomatik verwenden, damit der Vorrat nicht während der Nacht zu Ende geht.
- Gasanlage nur mit Propangas betreiben.
- Den Raum hinter der Heizung nicht als Stauraum nutzen.
- Im Fahrzeuginneren nie Katalytöfen und Infrarot-Gasstrahler betreiben, da sie dem Innenraum Sauerstoff zur Verbrennung entziehen.
- 230-V-Versorgungsleitung so verlegen, dass die Leitung nicht festfrieren oder beschädigt werden kann (z. B. beim Schneeräumen).
- Wintervorzelt benutzen.
- Wenn es kräftig schneit, das Dach des Fahrzeugs regelmäßig von Schnee befreien. Wenige Zentimeter Pulverschnee dienen der Isolierung, aber nasser Schnee wird schnell zu einer tonnenschweren Last.
- Vor der Rückreise das Dach komplett vom Schnee räumen, um nachfolgende Fahrzeuge nicht durch eine "Schneefahne" zu behindern.

17.10 Reisechecklisten

Die folgenden Checklisten helfen, dass wichtige Dinge nicht zu Hause vergessen werden, auch wenn nicht alles benötigt wird, was in diesen Checklisten steht.



- ▷ Die Reiseunterlagen (z. B. Papiere und Informationen) sowie den technischen Zustand des Fahrzeugs nicht erst kurz vor der Reise prüfen. Das rechtzeitige Planen und Durchsehen der Unterlagen erlaubt Urlaub von Anfang an.

✓	Gegenstand	✓	Gegenstand	✓	Gegenstand
	Aufwisch Tuch		Geschirrspülmittel		Salatbesteck
	Becher		Geschirrtücher		Schneidebrett
	Bratenwender		Grillbesteck		Schüsseln
	Dosenöffner		Kaffeekanne		Spülbürste
	Eierbecher		Korkenzieher		Spültücher
	Eiswürfelschale		Küchenpapier		Streichhölzer
	Feuerzeug		Löffel		Tassen
	Flaschenöffner		Messer		Teller
	Frischhalteboxen		Müllbeutel		Thermoskanne
	Frühstücksteller		Pfannen		Töpfe
	Gabeln		Rührlöffel		Trinkgläser
Bad/Sanitär					
	Handtücher		Toilettenbürste		Zahnputzbecher
	Sanitärmittel		Toilettenpapier		
Wohnbereich					
	Abfalleimer		Insektenlampe		Regenbekleidung
	Autoatlas		Insektenschutzmittel		Reiseapotheke
	Badetücher		Kartenspiel		Reiseführer/Stellplatzatlanten
	Badeschuhe		Kehrbesen		Rucksack
	Batterien		Kerzen		Schlafsäcke
	Bett-Tücher		Kehrschaufel		Schreibutensilien
	Bettwäsche		Kleiderbügel		Schuhe
	Beutel für Schmutzwäsche		Kleiderbürste		Schuhputzmittel
	Bücher		Kopfkissen		Staubsauger
	Camping-Führer		Landkarte		Taschenlampe
	Ersatzglühlampen		Medikamente		Taschenmesser
	Feldflasche		Musikkassetten		Tischdecke
	Fernglas		Nackenkissen		Wäscheklammern
	Feuerlöscher		Nähzeug		Wäscheleine
	Gasflasche		Radio		

Fahrzeug/Werkzeug

✓	Gegenstand	✓	Gegenstand	✓	Gegenstand
	Abwasserkanister		Gewebeband		Schraubendreher
	Adaptersteckdose		Gießkanne für Trinkwasser		Stromprüfer
	CEE-Adapter		Kabeltrommel		Trittstufe
	Draht		Keilriemen		Unterlegkeile
	Ersatzrad		Klebstoff		Verbandskasten
	Ersatzlampen		Kombizange		Wagenheber
	Ersatzsicherungen		Kompressor		Warndreieck
	Ersatzwasserpumpe		Lüsterklemmen		Warntafel
	Hammer		Ösen		Warnweste(n)
	Gabelschlüssel		Schlauchadapter		Warnblinkleuchte
	Gasfülladapter		Schlauchschellen		
	Gasschlauch		Schneeketten (Winter)		

Außenbereich

	Abspannleine		Campingtisch		Schloss
	Blasebalg		Gepäckspinnen		Schnur
	Campingstühle		Grill		Zeltheringe/Spannbänder

Dokumente

	Adressenliste		Fahrzeugschein		Personalausweis
	Anmeldebestätigung(en)		Führerschein		Reisepass
	Allergiepass		Grüne Versicherungskarte		Schutzbrief
	Bedienungsanleitungen		Impfpass		Vignette/Mautkarte
	Beipackzettel für Medikamente		Kreditkarte		Visum

Pos.	Bauteil	Tätigkeit	Intervall
1	Deichselstützrad	schmieren, Felge auf Beschädigung prüfen, Reifen-Sichtkontrolle, Gewindespindel und Kurbel prüfen	jährlich
2	Kurbelstützen	schmieren	jährlich
3	Gelenke, Scharniere und Hebel am Fahrwerk	schmieren	jährlich
4	Unterboden	Sichtkontrolle, ggf. Unterbodenschutz ausbessern	jährlich
5	Fahrgestell	schmieren	jährlich
6	Radbefestigung	Radmuttern anziehen, Radlager prüfen	jährlich
7	Reifen und Felgen	Luftdruckkontrolle (siehe Abschnitt 13.7). Sichtkontrolle auf Beschädigung, Profiltiefe mindestens 2 mm	jährlich
8	Bremsen	prüfen, ggf. nachstellen	jährlich
9	Beleuchtung außen	Funktionskontrolle	jährlich
10	Kühlschrank, Heizung, Küchenzeile, Verschlüsse von Stauklappen, Wasseranlage, Elektrik innen	Funktionskontrolle	jährlich
11	Polster, Gardinen, Rollos	Sichtkontrolle	jährlich
12	Fenster, Dachhauben, Dachlüfter	Funktionskontrolle, Dichtheitsprüfung	jährlich
13	Dichtungsleisten, -kanten, -gummi	auf Beschädigung prüfen	jährlich
14	Bremsbeläge	Belagstärke min. 4 mm	alle 2 Jahre
15	Bremstrommeln	Sichtkontrolle ob riefen- und rostfrei; Federspannung prüfen	alle 2 Jahre
16	Achslager	Spiel kontrollieren	alle 2 Jahre
17	Kronmutter am Rad	Sitz- und Blindsicherung kontrollieren	alle 2 Jahre
18	Auflaufbremse	Funktionskontrolle	alle 2 Jahre
19	Bremsseilzüge	Sichtkontrolle	alle 2 Jahre
20	Fahrgestellunterbau	Schrauben auf festen Sitz prüfen	alle 2 Jahre
21	Gasanlage	offizielle Gasprüfung	alle 2 Jahre

Übergabe _____	Pos. 1-13
Stempel des Bürstner- Handelspartners	
Datum	Unterschrift

1. Jahr _____	Pos. 1-13
Stempel des Bürstner- Handelspartners	
Datum	Unterschrift

2. Jahr _____	Pos. 1-21
Stempel des Bürstner- Handelspartners	
Datum	Unterschrift

3. Jahr _____	Pos. 1-13
Stempel des Bürstner- Handelspartners	
Datum	Unterschrift

4. Jahr _____	Pos. 1-21
Stempel des Bürstner- Handelspartners	
Datum	Unterschrift

5. Jahr _____	Pos. 1-13
Stempel des Bürstner- Handelspartners	
Datum	Unterschrift

6. Jahr _____	Pos. 1-21
Stempel des Bürstner- Handelspartners	
Datum	Unterschrift

7. Jahr _____	Pos. 1-13
Stempel des Bürstner- Handelspartners	
Datum	Unterschrift

8. Jahr _____	Pos. 1-21
Stempel des Bürstner- Handelspartners	
Datum	Unterschrift

12-V-Bordnetz	94	AKS 3004	22
12-V-Hauptschalter	100	AKS 3004, Wartungsarbeiten	175
12-V-Kontroll-Leuchte	100	Ankuppeln	20
12-V-Sicherungen	105	Anschluss an Zugfahrzeug	108
am Stromversorgungsgerät	106	Anschluss-Schema	108
für den Kühlschrank	106	Anschlussleitung siehe 230-V Versorgung	104
für Heizung Abwasserleitungen	107	Anschluss-Schema, dreizehnpoliger Stecker	108
für Thetford-Toilette	106, 107	Antenne, zur Fahrt absenken	45
12-V-Versorgung		Antennenausrichtung	46
einschalten	100	automatisch	44
Störungssuche	198	halbautomatisch	45
230-V-Anschluss	43, 103, 104	Anzeigen, Batteriespannung	99
Außenklappe	52	Anziehdrehmoment, Räder	188, 191
Störungssuche	197	ATC (Anhängerkontrollsystem)	23
230-V-Bordnetz	103	Aufbauleuchte	182
230-V-Kontroll-Leuchte	98	Auflaufbremse	21
230-V-Sicherung	108	Außenanschluss siehe 230-V-Anschluss	43
230-V-Sicherungsautomat	108	Außenbeleuchtung	
230-V-Versorgung		Glühlampen, wechseln	176
siehe 230-V-Anschluss	103	Glühlampen-Typen	178
A			
Abblendlicht	218	Außendusche	83
Abgaskamin auf der rechten Fahrzeugseite	114, 125	anschließen	83
Abkuppeln	23	entleeren	84
Abmessungen siehe Längenmaßtabelle	211	Außenklappen	49
Abreißsicherung	21	Klappenschloss	49, 50, 51, 52
Abwasseranlage	155	Außenspiegel	13, 32
Abwasserleitungen, Erwärmung	156	Außensteckdose	110
Abwassertank	43, 155	Äußere Pflege	161
entleeren	156	Ausstellfenster	
Pflege	165	Dauerbelüftung	63, 65
reinigen	165	Insektenschutzrollo	66
Achslast	28	öffnen	62, 64
Adapter, dreizehnpoliger Stecker	108	schließen	62, 64
Airmix	117	Verdunklungsrollo	66
Allgemeine Hinweise	8	Automatisches Energiewahl-System (AES)	139
Amtliche Prüfungen	173	B	
Anbauteile siehe Sonderausstattungen	12	Backofen siehe Gasbackofen	132
Anhängelast	24, 28	Batterie siehe Wohnraumbatterie	95
Anhängerbetrieb	13	Batteriespannung, anzeigen	99
Sicherheitshinweise	13	Bauteile, sichern	33
Anhängerkontrollsystem (ATC)	23	Beladung	27
Störungssuche	196	Fahrradträger	30
Anhängerkupplung	21, 22	Beladung siehe auch Zuladung	27
AKS 1300	22	Beleuchtung	
AKS 1300, Wartungsarbeiten	174	Front	177
		Heck	177

Leuchten, reinigen	164
Störungssuche	197
Betriebsarten	
Boiler (Truma)	126
Klimaanlage (Dometic)	121
Klimaanlage (Telair)	123
Kühlschrank	137, 139, 142, 144
Betten	74
Bettverbreiterung, Einzelbetten	78
Bezeichnungen am Reifen	187
Birne siehe Glühlampen, wechseln	176, 179
Boiler (Truma)	126
230-V-Elektrobetrieb	126
Betriebsarten	126
entleeren	128
Gasbetrieb	126
kombinierter Betrieb	127
Störungssuche	200
Wasser, einfüllen	127
Brandgefahren, vermeiden	11
Brandschutz	11
Bremsanlage, Störungssuche	195
Bremsen	38
prüfen	38, 195
Wartung	176
Butangas	14, 86

C

Campinggasflaschen, verwenden	15, 87
Caravan	
aufstellen	41
richtig beladen	27
Caravanbetrieb	37
Checkliste	
für die Reise	224
Verkehrssicherheit	33
vor der Fahrt	33
zu einer Still-Legung über Winter	171
zu einer vorübergehenden Still-Legung	170
zur Inbetriebnahme nach Still-Legung	172

D

Dachhauben	67
Dachreling	30
Deckenleuchte	179, 180
DEKRA	173
Dreizehnpoliger Stecker, Anschluss-Schema	108

Dunstabzug	135
Filter, reinigen	167
Pflege	167
Duschanschluss, Außendusche	83
Dusche	156

E

Einbaugeräte	113
Anleitungen	12
Garantiekarten	1
Einbauleuchte	180
Eingangstür	47, 48
Faltverdunklung, öffnen	48
Faltverdunklung, schließen	48
Eingangstür, außen	
öffnen	47
verriegeln	47
Eingangstür, innen	
öffnen	48
verriegeln	48
Eintrittstufe	43
Einzelbetten, Bettverbreiterung	78
Elektrische Anlage	93
230-V-Anschluss, Störungssuche	197
Begriffserklärungen	93
Beleuchtung, Störungssuche	197
Sicherheitshinweise	16
Störungssuche	197
Elektro-Kit	95
Panel LT 408	98
Stromversorgungsgerät	97
Umfang	95
Elektro-Zusatzheizung Ultraheat	118
ausschalten	118
einschalten	118
Entsorgung	
Abwasser	8
Fäkalien	8
Hausmüll	8
Ersatzrad	192
Ersatzrad-Halterung	191, 192
Ersatzteile	183
Erstickungsgefahr	12, 60
Erwärmung der Abwasserleitungen	156
Etagenbett	74
Externer Gasanschluss	88

F

Fahrgestellnummer	184
Fahrradträger	
am Bug	31
an Heckwand	31
Beladung	30
Fahrräder, aufladen	31
Fahrt mit beladenem Fahrradträger	30
Fahrwerk, Störungssuche	195
Fahrzeug, waschen	162
Fahrzeugbeleuchtung	
siehe Außenbeleuchtung	176
Fäkalientank	
entleeren	159
entnehmen	159
Haltebügel	160
Faltverdunklung, Fenster Eingangstür	
öffnen	48
schließen	48
Faltverdunklung, Heki-Dachhaube	
öffnen	69
schließen	69
Faltverdunklung, reinigen	165
Fehlerstrom-Schutzschalter	103, 108
prüfen	108
Felgengröße	188
Felgentyp	185
Fenster	61
Insektenschutzrollo	66
Verdunklungsrollo	66
Fenster, Eingangstür	
Faltverdunklung, öffnen	48
Faltverdunklung, schließen	48
Fensterscheiben, reinigen	162
Fernbedienung, Klimaanlage (Truma)	124
Fernsehgerät	32
Festes Bett	74, 75
öffnen	74, 75
schließen	74, 75
Feststellbremse	41
anziehen	12
lösen	41
Feuer	
Bekämpfung	11
Verhalten bei	11
Feuerverzinktes Fahrgestell	163
FI-Schalter	
siehe Fehlerstrom-Schutzschalter	108

Flachbildschirm mit Halterung	57
positionieren	58, 59
verstauen	58, 59
Frostgefahr	16, 151, 155
Fußbodenerwärmung, elektrisch	
ausschalten	120
einschalten	120
Überlastungsschutz	120

G

Garantiekarten	1
Gardinen, reinigen	164
Gasabsperrventile	88
Symbole	88, 113
Gasanlage	85
allgemeine Hinweise	14
Defekt	14, 85, 199
Sicherheitshinweise	14, 85
Störungssuche	199
Umschaltautomatik	89
Gasanschluss, extern	88
Gasbackofen	132
ausschalten	133
einschalten	133
Störungssuche	199
Gasdruckregler, Verschraubungen	87
Gasflaschen	
Sicherheitshinweise	15, 86
wechseln	87
Gasgeruch	14, 85, 199
Gaskasten	15, 86
Gaskocher	
ausschalten	131
einschalten	130, 131
reinigen	165
Störungssuche	199
Gas-Prüfbescheinigung	173
Gasprüfplakette	173
Gasschlauch, prüfen	15, 86
Gasversorgung in europäischen Staaten	220
Geschwindigkeitsbeschränkungen	216
Gewichte von Sonderausstattungen	209
Glühlampen, wechseln	
Aufbauleuchte	182
Außenbeleuchtung	176
Beleuchtung Front	177
Beleuchtung Heck	177
Deckenleuchte	179, 180
Einbauleuchte	180

Glühlampen-Typen, außen	178
Halogenspotleuchte	181, 182
Innenbeleuchtung	179
Spotleuchte	181
Grundausstattung	25

H

Halogenspotleuchte	181, 182
Handbremse siehe Feststellbremse	41
Handkurbel, Kurbelstützen	42
Hängetisch	71, 72, 73
Umbau zum Bettunterbau	71
Umbau zur Rundsitze Gruppe	72, 73
Heckleiter	30
Heizbetrieb	60
Heizen	60
Heizung	114
ausschalten	116
Batterie am Zündautomaten, wechseln ...	116
einschalten	115
erste Inbetriebnahme	114
Luftaustrittsdüsen, einstellen	115
Störungssuche	200
Wärmetauscher, wechseln	113
Warmluftverteilung	114
Heizung für Abwasserleitungen,	
Sicherungen	107
Heki-Dachhaube	68, 69
Faltverdunklung	69
Insektenschutz	69
Insektenschutzrollo	70
Lüftungsstellung	68, 69, 70
öffnen	68, 69
schließen	68, 69
Verdunklungsrollo	70
Herd siehe Gaskocher oder Gasbackofen ...	130
Hilfe auf Europas Straßen	213
Hilfreiche Tipps	213
Hinterachslast	20
Hinweisaufkleber	184
Hochdruckreiniger, waschen mit	161
Höchstgeschwindigkeit,	
technisch zulässige	216
Hoher Gasverbrauch	14, 85, 199
Hubbett	
absenken	76
anheben	77
Aufstiegsleiter	77
Sicherungsgurte, spannen	77

Hubbett, manuell bedienbar	76
Hubtisch	72, 73
Umbau zum Bettunterbau	72
Umbau zur Rundsitze Gruppe	73

I

Inbetriebnahme	
nach Still-Legung über Winter	172
nach vorübergehender Still-Legung	172
Innenbeleuchtung	
Glühlampen, wechseln	179
Störungssuche	198
Innentür, Störungssuche	207
Innentüren	53
Innere Pflege	164
Insektenschutz, Heki-Dachhaube	
öffnen	69
schließen	69
Insektenschutz, reinigen	165
Insektenschutzrollo, Fenster	
öffnen	66
schließen	66
Insektenschutzrollo, Heki-Dachhaube	
öffnen	70
schließen	70
Insektenschutzrollo, reinigen	165
Insektenschutztür	
öffnen	49
schließen	49
Inspektionen	173
Inspektionsarbeiten	173
Inspektionsplan	227
Installationsplan	108

K

Kabeltrommel	104
Kamin-Kappe	126
Kapazität der Batterie	93
Kein Gas	199
Kinderbetten	74, 76
Klappenschloss	
ellipsenförmig	50
Klappe für Toiletten-Kassette	52
mit Griffschale	51
öffnen	50, 51, 52, 53
rechteckig	51
schließen	50, 51, 52, 53

Mikrowellengerät	
ausschalten	134
einschalten	134
Störungssuche	200
Mindeststützlast	24
Möbelflächen, reinigen	164
Möbelklappen	53
öffnen	53, 54
schließen	54
Möbelklappen, Störungssuche	207
Mover siehe Rangiersystem	18

P

Panel LT 408	98
Panel siehe auch Anzeigen	98
Pannenhilfe in Europa	213
Personen im Caravan	13, 37
Persönliche Ausrüstung	26
Pflege	161
Abwassertank	165
äußere Pflege	161
bei Still-Legung über Winter	171
bei vorübergehender Still-Legung	169
Dunstabzug	167
Faltverdunklung	165
Fensterscheiben	162
Gardinen	164
Gaskocher	165
Hochdruckreiniger, waschen mit	161
im Winter	168
innere Pflege	164
Insektenschutz	165
Insektenschutzrollo	165
Klimaanlage (Telair)	167
Kunststoffteile innen	164
Lederbezüge	164
Leuchten	164
Möbelflächen	164
Polsterstoffe	164
PVC-Fußbodenbelag	165
Rangiersystem	163
Spülbecken	165
Stores	164
Teppichboden	164
Unterboden	163
Verdunklungsrollo	165
waschen	162
Wasseranlage	165
Polsterstoffe, reinigen	164

Propangas	14, 86
Prüffristen	173
Prüfungen, amtliche	173
Prüffristen	173
PVC-Fußbodenbelag, reinigen	165

R

Räder	185
Radwechsel	187
Anziehdrehmoment	188, 191
bei Leichtmetallfelgen	191
Rangiersystem	
Bedienung	18
Fernbedienung	19
ölen	164
Pflege	163
rangieren	20
reinigen	163
Störungssuche	197
Wartungsarbeiten	175
Reifen	185
allgemeine Hinweise	185
Kennzeichnung	187
Reifendruck	193
Reifenwahl	186
Tragfähigkeit	188
übermäßiger Verschleiß	13, 33, 185, 193
Umgang mit	187
Reifenwechsel siehe Radwechsel	187
Reinigen	
Abwassertank	165
Wasserleitungen	166
Wassertank	165
Reinigen siehe Pflege	161
Reisechecklisten	224
Reisekinderbetten	74, 76
Reserverad siehe Ersatzrad	191, 192
Reserverad siehe Ersatzrad-Halterung	192
Rückwärtsfahrt	38
Rundsitzgruppe, Umbau Schlafen	72, 73, 81, 82

S

Sanitäre Einrichtung	151
Satellitenanlage	44, 46
mit automatischer	
Antennenausrichtung	44, 46
mit halbautomatischer	
Antennenausrichtung	45
Sat-Maus	46

Sat-Maus	46	Spülbecken, reinigen	165
SAT-Steckdose	110	Stabilisierungshebel	21
Schloss		Steckdosen	
Außenklappe	50, 51, 52	Außensteckdose	110
Eingangstür	47	SAT-Steckdose	110
Möbelklappe	53	TV-Steckdose	110
Schlüssel	17	Still-Legung	
Schwenktisch	71, 72	über Winter	171
Umbau zum Bettunterbau	71	vorübergehende	169
Umbau zur Rundsitzgruppe	72	Stores, reinigen	164
Schwitzwasser siehe Kondenswasser	60, 61	Störungssuche	195
Seil der Abreibbremse	21	12-V-Versorgung	198
Sicherheitshinweise	11	230-V-Anschluss	197
Anhängerbetrieb	13	Anhängerkontrollsystem (ATC)	196
Brandschutz	11	Aufbau	207
elektrische Anlage	16	Beleuchtung	197
Gasanlage	14, 85	Boiler (Truma)	200
Gasflaschen	86	Bremsanlage	195
Kochstelle	129	Dunstabzug	198
Radwechsel	187	elektrische Anlage	197
Verkehrssicherheit	12	Fahrwerk	195
Wasseranlage	16	Gasanlage	199
Sicherheitskupplung		Gasbackofen	199
AKS 1300	22	Gaskocher	199
AKS 1300, Wartungsarbeiten	174	Heizung	200
AKS 3004	22	Innentür	207
AKS 3004, Wartungsarbeiten	175	Klimaanlage	198
Sicherheitskupplung		Klimaanlage (Dometic)	204
siehe auch Anhängerkupplung	22, 174	Klimaanlage (Telair)	205
Sicherungen		Klimaanlage (Truma)	205
12-V-Sicherungen	105	Kochstelle	199
230-V-Sicherung	103, 108	Kühlschrank	202
am Stromversorgungsgerät	106	Mikrowellengerät	200
für Heizung Abwasserleitungen	107	Möbelklappen	207
für Thetford-Toilette	106, 107	Rangiersystem	197
Sicherungen siehe 12-V-Sicherungen		Therme	201
und 230-V-Sicherung	105	Thetford-Toilette	206
Sicherungsknopf, Ausstellfenster	62, 64	Warmluft-Heizung	200
Sicherungsnetz, Hubbett	77	Wasserversorgung	206
Sitzgruppen, Umbau Schlafen	78	Stromlaufplan	
Sonderausstattungen	209	außen	112
Beschreibung	7	innen	111
Gewichte	209	Stromversorgung	212
Kennzeichnung	7	Stromversorgungsgerät CSV 300	
Sicherheitshinweise	12	Aufgaben	94
Spotleuchte	56, 57, 181	Einbauort	95
abnehmen	57	Stromversorgungsgerät CSV 409	
drehen	56, 57	Aufgaben	97
verschieben	57	Batterie-Ladung	98

Batterie-Wahlschalter	98
Einbauort	98
Sicherungen	106
Stützen siehe Kurbelstützen	42
Stützlast	20, 24, 28
Symbole	
für Hinweise	7
Gasabsperrentile	88, 113

T

Technisch	
zulässige Gesamtmasse	25, 27
Technisch	
zulässige Höchstgeschwindigkeit	216
Technische Daten	
Abmessungen	211
Stromversorgung	212
Teppichboden, reinigen	164
Therme	128
ausschalten	128
einschalten	128
entleeren	129
Störungssuche	201
Wasser, einfüllen	129
Thermosicherung	95
Thetford-Toilette	157
Kontroll-Leuchte	158, 159
spülen	158, 159
Störungssuche	206
Tipps	213
Tisch, sichern	33
Tische	71
Toilette	
Sicherung	106, 107
vorbereiten	157
Toilette siehe Thetford-Toilette	157
Toilettenraum	156
lüften	156
Traglasten	24
Türen	
Eingangstür	47
Schloss	47
Störungssuche	207
Wartungsarbeiten	176
Türschloss	47
TÜV	173
TV-Steckdose	110
Typschild	184

U

Übernachten	
abseits von Campingplätzen	218
unterwegs	222
Ultraheat	118
Umbau Schlafen	78
Bettverbreiterung Einzelbetten	78
Längssitzgruppe	80, 81
L-Sitzgruppe	83
Rundsitzgruppe	81, 82
Umgang mit Reifen	187
Umrissleuchte	178
Umschaltautomatik, Gasanlage	89
Umwelthinweise	8
Unterboden, pflegen	163
Unterlegkeile	41

V

Verdunklungsrollo, Fenster	
öffnen	66
schließen	66
Verdunklungsrollo, Heki-Dachhaube	
öffnen	70
schließen	70
Verdunklungsrollo, reinigen	165
Verkehrsbestimmungen im Ausland	213
Verkehrssicherheit	33
Checkliste	33
Hinweise zur	12
Verschlussdeckel, Trinkwasser-Einfüllstutzen	53
Vor der Fahrt	17

W

Wagenheber	7, 190
Während der Fahrt	37
Wärmetauscher, Heizung, wechseln	113
Warmluft-Heizung	
ausschalten	116
Batteriewechsel am Zündautomaten	116
einschalten	115
Störungssuche	200
Warmluftverteilung	114
Warnaufkleber	184
Wartung	173
Wartungsarbeiten	174
AKS 1300	174
AKS 3004	175
Bremsanlage	176
Klimaanlage (Dometic)	167

Klimaanlage (Telair)	167	Z	
Klimaanlage (Truma)	168	Zubehör, Anbau	12
Rangiersystem	175	Zugelassene Masse	25
Türen	176	Zuladung	24
Waschen mit Hochdruckreiniger	161	Beispielrechnung	25, 27
Wasseranlage	152	Berechnung	27
befüllen	154	Zusammensetzung	25
desinfizieren	166	Zuladung siehe auch Beladung	24
entleeren	155	Zulässiges Gesamtgewicht	
Pflege	165	siehe technisch zulässige Gesamtmasse	24
reinigen	165	Zulassung	18
Sicherheitshinweise	16	Zündautomat Heizung, Batterie wechseln	116
Wasserleitungen, reinigen	166	Zusatzausstattung	26
Wasserpumpe	151, 154	Zwangslüftung	12, 60
Kontroll-Leuchte	100		
Schalter	100		
Wassertank			
befüllen	152, 153		
entleeren	152, 153		
reinigen	165		
Wasser, entnehmen	152, 153		
Wassertank 22 l	152		
Wassertank 25 l	153		
Wassertank 40 l	153		
Wasserversorgung			
Allgemeines	151		
Störungssuche	206		
Winterbetrieb	169		
Wintercamping	223		
Winterpflege	168		
Wohnraumbatterie	95		
Batteriewechsel	97		
Entladung	96		
Hinweise	95		
laden	96		
Spannung, anzeigen	99		
Störungssuche	198		

