

Aan de gebruiker van dit handboek ...

Onze medewerkers feliciteren u met uw nieuwe caravan. U heeft een hoogwaardig voertuig aangeschaft, waarvan u veel plezier zult hebben.

Gelijk bij de overname krijgt u van de Bürstner-dealer een gedetailleerde instructie voor alle belangrijke functies, zodat u uw caravan altijd correct en vooral eenvoudig kunt bedienen en gebruiken.

Als permanente begeleider voor het beantwoorden van vragen over uw caravan staan u dit handboek en de gebruiksaanwijzingen van de fabrikanten van de apparatuur ter beschikking.

Voor het begin van de eerste rit

Gebruik dit handboek niet alleen als naslagwerk, maar maak u er grondig mee vertrouwd.

Vul de garantiekaarten voor de inbouwapparatuur en de speciale uitvoeringen in de afzonderlijke gebruiksaanwijzingen in en stuur de garantiekaarten op naar de fabrikanten van de apparatuur. Daarmee verzekert u zich van uw recht op garantie voor alle apparatuur.

1	Inleiding	7	5.8	Satellietinstallatie (speciale uitvoering)	39
1.1	Algemeen	8	5.8.1	Installatie met automatische antenneafstelling (Alden)	39
1.2	Milieu-instructies	8	5.8.2	Installatie met halfautomatische antenneafstelling (Alden)	40
2	Veiligheid	11	5.8.3	Installatie met automatische antenneafstelling (Oyster)	41
2.1	Brandveiligheid	11	6	Wonen	43
2.1.1	Voorkomen van brand	11	6.1	Ingangsdeur	43
2.1.2	Brandbestrijding	11	6.1.1	Ingangsdeur, buiten	43
2.1.3	Bij brand	11	6.1.2	Ingangsdeur, binnen	44
2.2	Algemeen	12	6.1.3	Raam ingangsdeur (Seitz) (speciale uitvoering)	44
2.3	Verkeersveiligheid	12	6.1.4	Vouwbare hor aan de ingangsdeur (speciale uitvoering)	45
2.4	Gebruik van een aanhanger	13	6.2	Service luiken	45
2.5	Gasinstallatie	14	6.2.1	Klepslot, ellipsvormig	46
2.5.1	Algemene instructies	14	6.2.2	Klepslot, rechthoekig	46
2.5.2	Gasflessen	15	6.2.3	Luik voor toilet-cassette	47
2.6	Elektrische installatie	16	6.2.4	Luik voor de 230-V-aansluiting, vierkant	47
2.7	Waterinstallatie	16	6.2.5	Afsluitdeksel voor drinkwatervulopening (alleen bij watertank 40 l)	48
3	Voor het rijden	17	6.3	Meubelluiken	48
3.1	Sleutels	17	6.3.1	Meubelluiken met drukknop	48
3.2	Kentekenbewijs	17	6.3.2	Meubelluiken met greep	49
3.3	Aankoppelen	18	6.3.3	Meubelluiken met greep en drukknop	49
3.4	Aanhangerkoppelingen	19	6.3.4	Meubelluiken met ontgrendelingslijst	50
3.4.1	Veiligheidskoppeling AKS 1300	19	6.3.5	Meubelluiken met drukontgrendeling	50
3.4.2	Veiligheidskoppeling AKS 3004	20	6.4	Lichtschakelaar	51
3.5	Aanhangerregelsysteem (ATC) (speciale uitvoering)	20	6.4.1	Ingangsbereik	51
3.6	Afkoppelen	21	6.4.2	Woonruimte	51
3.7	Rangeersysteem	21	6.4.3	Inbouwlamp met LED	52
3.8	Bijlading	23	6.5	Spotlight	52
3.8.1	Begrippen	24	6.6	Spotlight (verschuifbaar)	53
3.8.2	Berekening van de bijlading	26	6.7	Houder voor flatscreen	53
3.8.3	Caravan juist beladen	26	6.7.1	Houder aan zuil	54
3.8.4	Aanhangwagengewicht, oplegdruk en asbelasting	27	6.7.2	Houder en rail	54
3.8.5	Fietsenrek (speciale uitvoering)	29	6.7.3	Houder in de TV-kast	55
3.9	Buitenspiegels	30	6.7.4	Houder in het TV-vak	55
3.10	Televisie (speciale uitvoering)	31	6.8	Verwarmen	56
3.11	Verkeersveiligheid	31	6.9	Ventileren	56
4	Tijdens de rit	35	6.10	Ramen	57
4.1	Gebruik van de caravan	35	6.10.1	Uitzetbaar raam met draaibare uitzetters	57
4.2	Remmen	35	6.10.2	Uitzetbaar raam met automatische uitzetters	59
4.3	Achteruitrijden	35			
5	Caravan opstellen	37			
5.1	Handrem	37			
5.2	Wielkeggen	37			
5.3	Kriksteunen	37			
5.4	Opstap (vrijstaand)	38			
5.5	Afvalwatertank, mobiel (speciale uitvoering)	39			
5.6	230-V-aansluiting	39			
5.7	Koelkast	39			

6.10.3	Verduisteringsrollo en rolhor	60	8.4	Elektro-kit (speciale uitvoering)	91
6.10.4	Verduisteringsrollo en rolhor	61	8.4.1	Woonruimteaccu	91
6.10.5	Vouwverduistering en rolhor	62	8.4.2	Stroomvoorzieningsapparaat	
6.11	Dakluiken	62		CSV 409	93
6.11.1	Heki-dakluik (mini en midi) (gedeeltelijk speciale uitvoering)	63	8.4.3	Paneel LT 408	94
6.11.2	Heki-dakluik (speciale uitvoering)	64	8.4.4	Aansluitschema's	97
6.12	Tafels	66	8.5	230-V-boordnet	99
6.12.1	Hangtafel met knikpoot	66	8.5.1	230-V-aansluiting	100
6.12.2	Zwenktafel	67	8.5.2	230-V-voorziening aansluiten	100
6.12.3	Hangtafel en zwenktafel	67	8.6	Zekeringen	101
6.12.4	Vaste tafel (tafelblad verschuifbaar) (speciale uitvoering)	68	8.6.1	Zekeringen 12 V	101
6.13	Bedden	68	8.6.2	Zekering 230 V	103
6.13.1	Stapelbed	68	8.7	Aansluitschema	
6.13.2	Vast bed (handmatige opsteller)	68		dertienpolige stekker	104
6.13.3	Hefbed, handmatig bedienbaar (Averso Plus)	69	8.8	Buitencontactdoos (speciale uitvoering)	105
6.13.4	Hefbed, elektrisch bedienbaar (Averso Plus) (speciale uitvoering)	71	8.9	Stroomschema's	106
6.13.5	Bedverbreding éénpersoonsbedden (speciale uitvoering)	74	8.9.1	Stroomschema binnen	106
6.14	Zitgroepen ombouwen om te slapen	75	8.9.2	Stroomschema buiten	107
6.14.1	Lengte- en middelste zitgroep zonder extra kussen	75	9	Inbouwapparatuur	109
6.14.2	Lengte- en middelste zitgroep met extra kussen	76	9.1	Algemeen	109
6.14.3	Ronde zitgroep met extra kussen (klapbaar)	77	9.2	Verwarming	110
6.14.4	Ronde zitgroep zonder extra kussen	78	9.2.1	Modeluitvoeringen met gasafvoerschoorsteen aan de rechter voertuigkant	110
6.14.5	Ronde zitgroep met bedverbreding	79	9.2.2	Juist verwarmen	110
7	Gasinstallatie	81	9.2.3	Heteluchtverwarming	111
7.1	Algemeen	81	9.2.4	Circulatieluchtventilator (gedeeltelijk speciale uitvoering)	113
7.2	Gasflessen	82	9.2.5	Airmix-comfortpakket (speciale uitvoering)	113
7.3	Gasflessen vervangen	83	9.2.6	Elektrische extra verwarming Ultraheat (speciale uitvoering)	114
7.4	Gasafsluitkranen	84	9.2.7	Verwarming voor afvalwaterleidingen (speciale uitvoering)	114
7.5	Externe gasaansluiting (speciale uitvoering)	84	9.2.8	Elektrische vloerverwarming (speciale uitvoering)	115
7.6	DuoControl-omschakelinstallatie (speciale uitvoering)	85	9.3	Klimaatregeling (speciale uitvoering)	116
7.7	Alarminstallatie voor gasgevaar (speciale uitvoering)	86	9.3.1	Dometic	116
8	Elektrische installatie	89	9.3.2	Telair	118
8.1	Algemene veiligheidsinstructies	89	9.3.3	Truma	119
8.2	Begrippen	89	9.4	Boiler	121
8.3	12-V-boordnet	90	9.4.1	Modeluitvoeringen met gasafvoerschoorsteen aan de rechter voertuigkant	121
8.3.1	Stroomvoorzieningsapparaat CSV 300	90	9.4.2	Boiler Truma (speciale uitvoering)	122
			9.4.3	Verwarmingsketel (speciale uitvoering)	124
			9.5	Kookplaat	125
			9.5.1	Gaskooktoestel	126
			9.5.2	Gasbakoven (Dometic) (speciale uitvoering)	127

9.5.3	Magnetron (speciale uitvoering)	128	11.6.3	Na het winterseizoen	169
9.5.4	Afzuigkap (speciale uitvoering)	129	11.7	Stilstand	169
9.6	Koelkast	130	11.7.1	Tijdelijke stilstand	169
9.6.1	Koelkast-ventilatioerooster	130	11.7.2	Stilstand in de winter	170
9.6.2	Gebruik (Dometic 8-serie met handmatige ontsteking)	131	11.7.3	Ingebruikname van het voertuig na tijdelijke stilstand of na stilstand in de winter	171
9.6.3	Gebruik (Dometic 8-serie met handmatig energiekeuze-systeem HES)	132	12	Onderhoud	173
9.6.4	Gebruik (Dometic 8-serie met een automatisch energiekeuze-systeem AES)	134	12.1	Inspectiewerkzaamheden	173
9.6.5	Gebruik (Thetford)	136	12.2	Onderhoudswerkzaamheden	173
9.6.6	Vergrendeling van de koelkastdeur	138	12.3	Veiligheidskoppelingen	173
10	Sanitaire inrichting	141	12.3.1	Algemeen	173
10.1	Watervoorziening, algemeen	141	12.3.2	AKS 1300	174
10.2	Watertank	142	12.3.3	AKS 3004	174
10.2.1	Watertank 16 l	142	12.4	Rangeersysteem	175
10.2.2	Watertank 22 l met serviceluik (speciale uitvoering)	142	12.5	Reminstallatie	175
10.2.3	Watertank 40 l (gedeeltelijk speciale uitvoering)	143	12.6	Deuren	175
10.3	Afvalwatertank (speciale uitvoering)	144	12.7	Vervangen van gloeilampen, buiten	175
10.4	Waterinstallatie vullen	145	12.7.1	Verlichting front	176
10.5	Waterinstallatie leegmaken	146	12.7.2	Verlichting achter	177
10.6	Toiletruimte	146	12.7.3	Verlichting zijkant	177
10.7	Toilet	147	12.7.4	Gloeilamptypen voor buitenverlichting	178
10.7.1	Zwenkbaar toilet (Thetford C-200)	147	12.8	Vervangen van gloeilampen, binnen	178
10.7.2	Toilet met vaste bank (Thetford C-402)	153	12.8.1	Plafondverlichting (afdekking met clips)	179
11	Verzorging	161	12.8.2	Halogeen-inbouwlamp	179
11.1	Uitwendige verzorging	161	12.8.3	Halogeen-inbouwlamp	180
11.1.1	Algemeen	161	12.8.4	Halogeen-inbouwlamp (plat)	180
11.1.2	Wassen met hogedrukreiniger	161	12.8.5	Halogeen-inbouwlamp (zwenkbaar)	181
11.1.3	Voertuig wassen	162	12.8.6	Inbouwlamp met LED	181
11.1.4	Vensterruiten uit plexiglas	162	12.8.7	Inbouwlamp met LED	182
11.1.5	Thermisch verzinkt chassis	162	12.8.8	Halogeenspotlight (zwenkbaar)	182
11.1.6	Onderkant	163	12.8.9	Halogeenspotlight (verschuifbaar)	183
11.1.7	Afvalwatertank	163	12.8.10	Halogeenspotlight (verschuifbaar)	183
11.2	Inwendige verzorging	163	12.8.11	Kookplaatsverlichting	184
11.3	Waterinstallatie	165	12.8.12	Garageverlichting	184
11.3.1	Watertank reinigen	165	12.8.13	Lichtslang	185
11.3.2	Waterleidingen reinigen	165	12.9	Reserveonderdelen	185
11.3.3	Waterinstallatie ontsmetten	166	12.10	Typeplaatje	186
11.4	Afzuigkap	166	12.11	Waarschuwings- en aanwijzingsstickers	186
11.5	Klimaatregeling	167	13	Wielen en banden	187
11.5.1	Dometic	167	13.1	Algemeen	187
11.5.2	Telair	167	13.2	Keuze van de banden	188
11.5.3	Truma	168	13.3	Aanduidingen op de band	189
11.6	Winterverzorging	168	13.4	Omgang met banden	189
11.6.1	Vorbereidingen	168	13.5	Wiel vervangen	189
11.6.2	Wintergebruik	169	13.5.1	Algemene instructies	189
			13.5.2	Aandraaimoment	190
			13.5.3	Wiel vervangen	191

Inhoudsopgave

13.5.4	Wiel vervangen bij aluminiumvelgen	193	17.9	Tips voor winterkampeerders	222
13.6	Reservewielhouder	193	17.10	Reischecklists	222
13.6.1	Reservewielhouder in de gaskast	193	18	Inspectieschema	225
13.6.2	Reservewielhouder onder het voertuig (speciale uitvoering)	194			
13.7	Bandenspanning	194			
14	Storingsopsporing	199			
14.1	Chassis	199			
14.2	Reminstallatie	199			
14.3	Aanhangerregelsysteem (ATC)	200			
14.4	Rangeersysteem	201			
14.5	Elektrische installatie	201			
14.6	Gasinstallatie	202			
14.7	Kookplaat	203			
14.7.1	Gaskooktoestel/gasbakoven	203			
14.7.2	Magnetron	203			
14.8	Verwarming, boiler en verwarmingsketel	204			
14.8.1	Heteluchtverwarming Trumatic S	204			
14.8.2	Boiler Truma	204			
14.8.3	Truma verwarmingsketel	205			
14.9	Koelkast	205			
14.9.1	Dometic 8-serie en Thetford	205			
14.9.2	Dometic 8-serie met HES	206			
14.9.3	Dometic 8-serie met AES	207			
14.10	Klimaatregeling	208			
14.10.1	Dometic	208			
14.10.2	Telair	208			
14.10.3	Truma	209			
14.11	Watervoorziening	209			
14.12	Opbouw	210			
15	Speciale uitvoeringen	211			
15.1	Gewichten van speciale uitvoeringen	211			
16	Technische gegevens	213			
16.1	Lengtemaattabel	213			
16.2	Stroomvoorziening	214			
17	Nuttige tips	215			
17.1	Verkeersbepalingen in het buitenland	215			
17.2	Hulp op de Europese wegen	215			
17.3	Snelheidsbeperkingen	217			
17.4	Rijden met dimlicht in Europese landen	219			
17.5	Overnachten in het voertuig buiten campings	219			
17.6	Gasvoorziening in Europese landen	221			
17.7	Bepalingen m.b.t. tol in Europese landen	221			
17.8	Tips voor veilig overnachten onderweg	221			

Voor ingebruikname deze gebruiksaanwijzing volledig lezen!

De gebruiksaanwijzing altijd in het voertuig meenemen. Alle veiligheidsbepalingen ook meegeven aan andere gebruikers.



- ▶ Het niet inachtnemen van dit teken kan personen in gevaar brengen.



- ▷ Het niet inachtnemen van dit teken kan leiden tot beschadigingen aan het voertuig.



- ▷ Dit teken verwijst naar aanbevelingen of bijzonderheden.



- ▷ Dit teken verwijst naar milieubewust handelen.

Deze gebruiksaanwijzing bevat secties, waarin uitrustingen van een bepaald model of speciale uitvoeringen zijn beschreven. Deze secties zijn extra gekenmerkt. Het is mogelijk dat uw voertuig niet is uitgerust met deze speciale uitvoeringen. De uitrusting van uw voertuig kan daarom bij sommige afbeeldingen en beschrijvingen afwijken.

Anderzijds kan uw voertuig zijn uitgerust met andere speciale uitvoeringen, die niet worden beschreven in deze gebruiksaanwijzing.

De speciale uitvoeringen zijn alleen dan beschreven als hierbij een nadere uitleg nodig is.

De apart bijgevoegde gebruiksaanwijzingen in acht nemen.



- ▷ De aanwijzingen "rechts", "links", "voor", "achter" zijn gerelateerd aan de rijrichting.
- ▷ Alle maten en gewichten zijn "circa"-gegevens.

Loopt het voertuig schade op door het niet inachtnemen van de in deze gebruiksaanwijzing aangegeven instructies, dan komt uw recht op garantie te vervallen.

Onze voertuigen worden voortdurend verder ontwikkeld. Wij vragen om uw begrip dat wijzigingen in vorm, uitrusting en techniek zijn voorbehouden. Uit de inhoud van deze gebruiksaanwijzing kunnen om deze redenen geen claims door de fabrikant worden aanvaard. Beschreven zijn de uitrustingen die tot op het moment van in druk gegeven bekend zijn.

Overname, vertaling en verveelvoudiging, ook van uittreksels, is zonder schriftelijke toestemming van de fabrikant niet toegestaan.



- ▷ Bij het voertuig wordt geen wielsleutel en geen wagenkrik geleverd. Alvorens te gaan rijden voor noodgevallen een in de handel verkrijgbare wielsleutel bezorgen. Als er geen AL-KO-wagenkrik (speciale uitvoering voor AL-KO-chassis) voorhanden is, alvorens te gaan rijden voor noodgevallen een in de handel verkrijgbare schaarwagenkrik of hydraulische wagenkrik bezorgen. Onze geautoriseerde dealers en servicepunten adviseren u graag.

1.1 Algemeen

Het voertuig is gebouwd volgens de stand der techniek en de erkende veiligheidstechnische regels. Desondanks kunnen personen letsel oplopen of het voertuig beschadigd worden, als de veiligheidsinstructies in deze gebruiksaanwijzing niet in acht genomen worden.

Het voertuig alleen in technisch onberispelijke staat gebruiken. De gebruiksaanwijzing in acht nemen.

Stringen, die de veiligheid van personen of van het voertuig aantasten, meteen door vaklieden laten verhelpen.

De reminstallatie en gasinstallatie van het voertuig alleen door een geautoriseerde werkplaats laten controleren en repareren.

Veranderingen aan de opbouw mogen alleen worden aangebracht met toestemming van de fabrikant.

Reisbagage en toebehoren mogen niet zwaarder zijn dan de technisch toegelaten totale massa.

Houdt u zich aan de door de fabrikant voorgeschreven termijnen voor keuring en inspectie.

1.2 Milieu-instructies



- ▷ Verstoor de rust in de natuur niet en houd de natuur schoon.
- ▷ In principe geldt: Afvalwater in iedere vorm en huisvuil horen niet thuis in de straatgoot of in de vrije natuur.
- ▷ Afvalwater aan boord alleen opvangen in de afvalwatertank of desnoods in andere daarvoor geschikte reservoirs.
- ▷ Afvalwatertank en toilet-cassette of fecaliëntank alleen leegmaken op daarvoor aangewezen sanitairstations op campings of staanplaatsen. Bij verblijf in steden en gemeentes de regelgeving bij de staanplaatsen in acht nemen of naar sanitairstations vragen.
- ▷ Maak de afvalwatertank zo vaak mogelijk leeg, ook wanneer deze nog niet helemaal vol zit (hygiëne).
Afvallwatertank en evt. aftapleiding zo mogelijk na het leegmaken met vers water uitspoelen.
- ▷ Toilet-cassette of fecaliëntank niet te vol laten raken. De toilet-cassette of de fecaliëntank onmiddellijk leegmaken wanneer de niveauaanduiding oplicht of eerder.
- ▷ Huisvuil ook op reis sorteren in glas, blik, plastic en groen afval. Bij de betreffende gastgemeente vragen naar de afvalverwerkingsmogelijkheden. Huisvuil mag niet worden gedeponereerd in de vuilnisbakken op parkeerplaatsen.
- ▷ De afvalbakken zo vaak mogelijk in de tonnen of containers leegmaken, die daarvoor zijn bedoeld. Zo kunnen onaangename luchtjes worden vermeden en blijft er niet te veel afval aan boord.
- ▷ Motor van het trekvoertuig bij stilstand niet onnodig laten draaien. Een koude motor stoot in stationaire gang zeer veel schadelijke stoffen uit. De bedrijfstemperatuur van de motor wordt het snelst bereikt door te rijden.
- ▷ Voor het toilet milieuvriendelijke en biologisch goed afbreekbare chemische producten gebruiken in geringe doseringen.



- ▷ Voor langere verblijven in steden en gemeentes parkeerplaatsen opzoeken die speciaal voor caravans zijn aangewezen. Bij de betreffende stad of gemeente naar parkeermogelijkheden informeren.
- ▷ Staanplaatsen altijd in schone toestand achterlaten.

Hoofdstukoverzicht

In dit hoofdstuk staan belangrijke veiligheidsinstructies. De veiligheidsinstructies dienen ter bescherming van personen en voorwerpen.

De instructies hebben betrekking op:

- de brandveiligheid en het handelen bij brand
- de omgang met het voertuig in het algemeen
- de verkeersveiligheid van het voertuig
- het gebruik van een aanhanger
- de gasinstallatie van het voertuig
- de elektrische installatie van het voertuig
- de waterinstallatie van het voertuig

2.1 Brandveiligheid

2.1.1 Voorkomen van brand



- ▶ Kinderen nooit alleen in het voertuig laten.
- ▶ Brandbare materialen weg houden van verwarmings- en kookapparaten.
- ▶ Lampen kunnen zeer heet worden. Als de lamp is ingeschakeld, moet de veiligheidsafstand tot brandbare voorwerpen altijd 30 cm bedragen. Brandgevaar!
- ▶ Nooit draagbare verwarmings- of kookapparaten gebruiken.
- ▶ Alleen geautoriseerde vaklieden mogen de elektrische installatie, de gasinstallatie of de inbouwapparatuur wijzigen.

2.1.2 Brandbestrijding



- ▶ In het voertuig altijd een poederbrandblusser meenemen. De brandblusser moet toegelaten en gekeurd zijn en altijd voor het grijpen liggen.
- ▶ De brandblusser is niet bij de levering inbegrepen.
- ▶ De brandblusser regelmatig door geautoriseerde vaklieden laten controleren. Keuringsdatum in acht nemen.
- ▶ In de buurt van de kookplaat altijd een blusdeken klaar houden.

2.1.3 Bij brand



- ▶ Alle inzittenden evacueren.
- ▶ Elektrische voorziening uitschakelen en van het electriciteitsnet isoleren.
- ▶ Hoofdafsluitkraan op de gasfles sluiten.
- ▶ Alarm slaan en brandweer roepen.
- ▶ Brand bestrijden, indien dit zonder risico mogelijk is.



- ▷ Van de plaats en de bediening van de nooduitgangen op de hoogte stellen.
- ▷ Vluchtwegen vrijhouden.
- ▷ Gebruiksaanwijzing van de brandblusser in acht nemen.

Als nooduitgangen gelden alle ramen en deuren, die voldoen aan de volgende criteria:

- Naar buiten openend of verschuivend in horizontale richting
- Openingshoek ten minste 70°
- Diameter van de kozijndagmaat ten minste 450 mm
- Afstand tot de voertuigbodem maximaal 950 mm

2.2 Algemeen



- ▶ De zuurstof binnen in het voertuig wordt door ademen of door het gebruik van op gas werkende inbouwapparaten verbruikt. Daarom moet de zuurstof voortdurend worden ververs. Met het oog hierop zijn in het voertuig kunstmatige ventilatieopeningen (bijv. dakluiken met kunstmatige ventilatie, paddestoeldakventilators of vloerventilators) ingebouwd. Kunstmatige ventilatieopeningen noch van binnen noch van buiten afdekken, bijv. met een wintermat, of dichtzetten. Kunstmatige ventilatieopeningen vrijhouden van sneeuw en bladeren. Er dreigt verstikkingsgevaar door een verhoogd CO₂-gehalte.
- ▶ Let op de doorgangshoogte van de deuren.



- ▷ Voor de inbouwapparatuur (verwarming, kookplaat, koelkast enz.) zijn de betreffende gebruiksaanwijzingen van de fabrikanten van de apparatuur maatgevend. Absoluut in acht nemen.
- ▷ Als er toebehoren of speciale uitvoeringen worden aangebouwd, kunnen de afmetingen, het gewicht alsmede het rijgedrag van het voertuig veranderen. De aanbouwonderdelen moeten deels in de voertuigpapieren worden geregistreerd.
- ▷ Alleen velgen en banden gebruiken, die voor het voertuig zijn toegelaten. Informatie over de grootte van de toegelaten velgen en banden ontleen aan de voertuigpapieren of bij de geautoriseerde dealers en servicepunten opvragen.
- ▷ Bij het parkeren van het voertuig de handrem vast aantrekken.



- ▷ Bij het verlaten van het voertuig absoluut alle deuren, serviceluiken en ramen sluiten.
- ▷ Met het voertuig pas op de openbare weg rijden, als de chauffeur een voor deze voertuigklasse geldig rijbewijs bezit.
- ▷ Bij de verkoop van het voertuig alle gebruiksaanwijzingen van het voertuig en de inbouwapparatuur meegeven aan de nieuwe eigenaar.

2.3 Verkeersveiligheid



- ▶ Voor het begin van de rit de werking van signalerings- en verlichtingsinrichting en de remmen controleren.
- ▶ Na langere stilstand (ca. 10 maanden) reminstallatie en gasinstallatie door een geautoriseerde werkplaats laten controleren.
- ▶ Voor het begin van de rit het zwenkbare hefbed beveiligen.
- ▶ Voor het begin van de rit de televisie van de drager verwijderen en veilig opbergen.



- ▶ Voor het begin van de rit het flatscreen en de beeldschermhouder in de basispositie brengen en vergrendelen. Wanneer de beeldschermhouder in een TV-kast is ingebouwd: TV-kast sluiten.
- ▶ Tijdens de rit mogen er zich geen personen in de caravan bevinden.
- ▶ Bij onderdoorgangen, tunnels e.d. rekening houden met de totale hoogte van het voertuig (inclusief daklasten).
- ▶ In de winter moet voor het begin van de rit het dak sneeuw- en ijsvrij zijn.
- ▶ Voor het begin van de rit de afvalwatertank leegmaken.
- ▶ Regelmatig voor het begin van de rit of iedere 2 weken de bandenspanning controleren. Een verkeerde bandenspanning veroorzaakt overmatige slijtage en kan de banden beschadigen of zelfs doen klappen. Het voertuig kan uit controle raken.



- ▷ Voor het begin van de rit de bijlading in het voertuig gelijkmatig verdelen (zie hoofdstuk 3).
- ▷ Bij het beladen van het voertuig en bij ritonderbrekingen, als er bijv. bagage of levensmiddelen worden bijgeladen, rekening houden met de technisch toegelaten totale massa en de toelaatbare asbelastingen (zie voertuigpapieren).
- ▷ De maximaal toelaatbare oplegdruk van de aanhangerkoppeling van het trekvoertuig niet overschrijden en de minimum belasting in acht nemen. De caravan overeenkomstig deze richtlijnen beladen.
- ▷ Bij gebruik van de caravan moeten er twee buitenspiegels zijn aangebracht aan het trekvoertuig.
- ▷ Voor het begin van de rit de kastdeuren, deur van toiletruimte, alle laden en luiken sluiten. De deurbeveiliging van de koelkast vergrendelen.
- ▷ Voor het begin van de rit ramen en dakluiken sluiten.
- ▷ Voor het begin van de rit alle serviceluiken sluiten en de sloten van de luiken vergrendelen.
- ▷ Voor het begin van de rit de externe steunen verwijderen en de aan het voertuig aangebouwde steunen inklappen.
- ▷ Voor het begin van de rit het neuswiel helemaal naar boven draaien.
- ▷ Voor het begin van de rit de antenne in de parkeerstand brengen.
- ▷ Bij de eerste rit en altijd na het vervangen van een wiel de wielschroeven/wielmoeren na 50 km aandraaien. Later van tijd tot tijd controleren op goed vastzitten.
- ▷ Banden mogen niet ouder zijn dan 6 jaar omdat het materiaal mettertijd broos wordt (zie hoofdstuk 13).

2.4 Gebruik van een aanhanger



- ▶ Bij het aan- of afkoppelen van een aanhanger is voorzichtigheid geboden. Ongeval- en verwondingsgevaar!
- ▶ Tijdens het rangeren voor het aan- of afkoppelen mag niemand zich tussen het trekvoertuig en de aanhanger bevinden.

2.5 Gasinstallatie

2.5.1 Algemene instructies



- ▶ Voor het begin van de rit, bij het verlaten van het voertuig of als de gastoestellen niet gebruikt worden, alle gasafsluitkranen en de hoofdafsluitkraan aan de gasfles sluiten.
- ▶ Bij het tanken, op veerponten of in de garage, mag geen apparaat (bijv. verwarming of koelkast) in werking zijn, wanneer het met open vlam wordt gebruikt. Explosiegevaar!
- ▶ Wanneer een apparaat met open vlam wordt gebruikt, het apparaat niet in gesloten ruimtes (bijv. garages) in gebruik nemen. Vergiftigings- en verstikkingsgevaar!
- ▶ De gasinstallatie alleen door een geautoriseerde werkplaats laten onderhouden, repareren of wijzigen.
- ▶ De gasinstallatie voor de ingebruikname en conform de nationale bepalingen door een geautoriseerde werkplaats laten controleren. Dit geldt ook voor niet aangemelde voertuigen. Bij wijzigingen aan de gasinstallatie de gasinstallatie meteen door een geautoriseerde werkplaats laten controleren.
- ▶ Ook de gasdrukregelaar en de gasafvoerbuizen moeten worden gecontroleerd. De gasdrukregelaar moet na 10 jaar worden vervangen. De eigenaar van het voertuig is verantwoordelijk voor het initiatief van de maatregel.
- ▶ Bij een defect aan de gasinstallatie (gaslucht, hoog gasverbruik) bestaat explosiegevaar! Onmiddellijk de hoofdafsluitkraan op de gasfles sluiten. Ramen en deuren openen en goed ventileren.
- ▶ Bij een defect aan de gasinstallatie: Niet roken, geen open vuur en geen elektrische apparaten (lichtschakelaar enz.) bedienen.
- ▶ Voor ingebruikname van de kookplaat voor een toereikende ventilatie zorgen. Raam of dakluik openen.
- ▶ Gaskooktoestel of gasbakoven niet gebruiken voor verwarmingsdoel-einden.
- ▶ Als er meerdere gastoestellen voorhanden zijn, dan is voor ieder apparaat een gasafsluitkraan vereist. Wanneer gastoestellen niet worden gebruikt, moet de betreffende gasafsluitkraan worden gesloten.
- ▶ Ontstekingsbeveiligingen moeten na uitgaan van de gasvlam binnen een minuut sluiten. Daarbij is een klik te horen. Werking zo nu en dan controleren.
- ▶ De ingebouwde gastoestellen zijn uitsluitend ontworpen voor gebruik met propaangas, butaangas of een mengsel van beide gassen. De gasdrukregelaar alsmede alle ingebouwde gastoestellen zijn ontworpen voor een bedrijfsdruk van 30 mbar.
- ▶ Propaangas is gasvormig tot $-42\text{ }^{\circ}\text{C}$, butaangas daarentegen slechts tot $0\text{ }^{\circ}\text{C}$. Bij lagere temperaturen is er geen gasdruk meer aanwezig. Butaangas is niet geschikt voor gebruik in de winter.
- ▶ De gas slang op de aansluiting van de gasflessen regelmatig op dichtheid controleren. De gas slang mag geen scheurtjes vertonen en niet poreus zijn. De gas slang uiterlijk 10 jaar na productiedatum in een erkende werkplaats laten vervangen. De gebruiker van de gasinstallatie moet voor de vervanging zorgen.



- ▶ De gaskast is door zijn functie en constructie een ruimte met opening naar buiten. De standaard ingebouwde kunstmatige ventilatie nooit afdekken of dichtzetten. Ontsnappend gas kan anders niet naar buiten worden weggeleid.
- ▶ De gaskast niet als opbergruimte gebruiken, omdat er geen vocht kan binnendringen.
- ▶ De gaskast beveiligen tegen de toegang van onbevoegden. Daarvoor de toegang afsluiten.
- ▶ De hoofdafsluitkraan op de gasfles moet toegankelijk zijn.
- ▶ Alleen apparaten op gas (bijv. gasgrill) aansluiten die voor een gasdruk van 30 mbar zijn bedoeld.
- ▶ De gasafvoerbuis moet aan de verwarming en aan de schoorsteen goed afsluiten en stevig vastzitten. De gasafvoerbuis mag niet beschadigd zijn.
- ▶ De rookgassen moeten onbelemmerd naar buiten kunnen stromen en de verse lucht moet onbelemmerd toe kunnen treden. Daarom de gasafvoerschoorsteen en inlaatopeningen schoon houden en vrijhouden (bijv. van sneeuw en ijs). De onderrand van het voertuig mag niet met flappen of door sneeuwwallen worden afgesloten.

2.5.2 Gasflessen



- ▶ Gasflessen alleen in de gaskast meenemen.
- ▶ Gasflessen in de gaskast verticaal plaatsen.
- ▶ Gasflessen beveiligd tegen draaien en kantelen vastbinden.
- ▶ Als de gasflessen niet op de gaslang zijn aangesloten, altijd de beschermkap aanbrengen.
- ▶ Hoofdafsluitkraan aan de gasfles sluiten voordat de gasdrukregelaar of de gaslang van de gasfles wordt verwijderd.
- ▶ Gasdrukregelaar of gaslang op de gasfles alleen met de hand aansluiten. Geen gereedschap gebruiken.
- ▶ Voor het gebruik in voertuigen uitsluitend een speciale gasdrukregelaar met veiligheidsventiel gebruiken. Andere gasdrukregelaars zijn niet toegelaten en voldoen niet aan de hoge eisen.
- ▶ Bij temperaturen onder 5 °C ijsbestrijdingsinstallatie (Eis-Ex) voor gasdrukregelaar gebruiken.
- ▶ Alleen gasflessen van 11 kg of 5 kg gebruiken. Campinggasflessen met ingebouwd terugslagventiel (blauwe flessen met een inhoud van max. 2,5 resp. 3 kg) mogen in uitzonderingsgevallen met een veiligheidsventiel worden gebruikt.
- ▶ Voor buitengasflessen zo kort mogelijke slangen gebruiken (max. 150 cm).
- ▶ Blokkeer nooit de ventilatieopeningen in de vloer onder de gasflessen.

2.6 Elektrische installatie



- ▶ Alleen vaklieden aan de elektrische installatie laten werken.
- ▶ Voordat er werkzaamheden worden uitgevoerd aan de elektrische installatie, alle apparaten en lichten uitschakelen, de accu afklemmen en het voertuig van het net scheiden.
- ▶ Alleen originele zekeringen met juiste waarden gebruiken.
- ▶ Defecte zekeringen alleen vervangen, als de foutoorzaak bekend en verholpen is.
- ▶ Zekeringen nooit overbruggen of repareren.

2.7 Waterinstallatie



- ▶ Staand water in de watertank of in waterleidingen wordt na korte tijd ondrinkbaar. Daarom voor ieder gebruik van het voertuig de waterleidingen en de watertank grondig reinigen. Na ieder gebruik van het voertuig de watertank en alle waterleidingen volledig leegmaken.
- ▶ Bij stilstand van meer dan één week de waterinstallatie vóór het gebruik van het voertuig ontsmetten.



- ▷ Als het voertuig gedurende meerdere dagen niet wordt gebruikt of bij vorstgevaar niet wordt verwarmd, de totale waterinstallatie leegmaken. Zorg ervoor dat de 12-V-voorziening op het paneel is uitgeschakeld. De waterpomp loopt anders warm en kan beschadigd worden. De waterkranen in de middelste stand geopend laten. Het veiligheids-/aftapventiel (indien aanwezig) en alle aftapkranen geopend laten. Zo kunnen vorstschade aan de inbouwapparatuur, vorstschade aan het voertuig en afzettingen in watervoerende componenten worden vermeden.

Hoofdstukoverzicht

In dit hoofdstuk staat belangrijke informatie over wat u voor het begin van de rit in acht moet nemen en welke handelingen u voor de rit moet uitvoeren.

De instructies hebben betrekking op:

- de sleutels
- het kentekenbewijs
- het aankoppelen aan en afkoppelen van het trekvoertuig
- de aanhangerkoppeling
- het aanhangerregelsysteem
- het rangeersysteem
- de bijlading en de berekening hiervan
- de juiste belading van de caravan
- de buitenspiegels
- het opbergen van de televisie

Aan het einde van het hoofdstuk vindt u een checklist, waarin de belangrijkste punten nog eens zijn samengevat.

3.1 Sleutels



Afb. 1 Sleutels

Bij de caravan ontvangt u twee sleutels (Afb. 1).

De sleutels passen op:

- de ingang deur
- de serviceluisen
- het toiletluik
- het gaskastluik

Altijd een reservesleutel bewaren buiten het voertuig. Het betreffende sleutelnummer noteren. Bij verlies kunnen onze geautoriseerde dealers en werkplaatsen u verder helpen.

3.2 Kentekenbewijs

Uw caravan moet voorzien zijn van een kentekenbewijs. De nationale bepalingen met betrekking tot het kentekenbewijs in acht nemen.

Houd er rekening mee, dat in sommige landen naast het EU-nummerbord een aparte landensticker verplicht is.

3.3 Aankoppelen



- ▶ Bij het aan- of afkoppelen van een aanhanger is voorzichtigheid geboden. Ongeval- en verwondingsgevaar!
- ▶ Tijdens het rangeren voor het aan- of afkoppelen mag niemand zich tussen het trekvoertuig en de aanhanger bevinden.
- ▶ Rekening houden met de toelaatbare oplegdruk en achterasbelasting van het trekvoertuig. Oplegdruk en achterasbelasting mogen niet worden overschreden. Voor de waarden van de steun- en achterasbelasting zie het kentekenbewijs van het voertuig en de papieren van de aanhangerkoppeling.
- ▶ Let erop, dat het inwendige van de koppeling niet is vervuild en dat de beweegbare delen van de koppeling (niet de kogelopname) zijn gesmeerd.
- ▶ Bij gebruik van een veiligheidskoppeling de kogel niet smeren. De frictievoeringen worden tegen de kogel aan gedrukt en genereren daardoor een slingerdempingsmoment. Deze slingerdemping is alleen dan gegarandeerd, als de kogel van het trekvoertuig wordt ontdaan van vet en andere achterblijfselen. Let er bij het insmeren van de veiligheidskoppeling op, dat er geen olie of vet op de frictievoeringen belandt.



- ▷ Caravan met oplooprem: Caravan niet met opgelopen rem aan- of afkoppelen.
- ▷ Aanhangerkoppeling met afneembare trekhaak: Als de trekhaak verkeerd gemonteerd is, kan de aanhanger losbreken. Gebruiksaanwijzing van de aanhangerkoppeling in acht nemen.
- ▷ Niet op de disselafdekking gaan staan. Gevaar voor breuk!
- ▷ Om het voertuig aan te koppelen het neuswiel omlaag draaien en op de grond laten rusten.
- ▷ De stabiliseringshendel van de veiligheidskoppeling mag niet worden gebruikt als rangeerhulp.



- ▷ Controleren of de aansluitstekker van de caravan in de contactdoos van het trekvoertuig past. Als aansluitstekker en contactdoos verschillen, bij de geautoriseerde dealers en werkplaatsen naar aansluitmogelijkheden informeren.
- ▷ Verdere informatie over de veiligheidskoppeling ontfemen aan de aparte gebruiksaanwijzing van de fabrikant.

Aankoppelen:

- De caravan aankoppelen (zie sectie 3.4). De koppelingsmond en de kogel moeten in elkaar grijpen en mogen niet los op elkaar liggen. De koppelingsmond moet de kogel volledig omsluiten.
- De kabel van de afbreekrem met een lus om de kogelkop van de trekhaak van het trekvoertuig hangen. Daarbij op de lengte van de kabel letten: De kabel mag niet over de grond slepen of in bochten de remfunctie activeren.
- Het neuswiel helemaal naar boven draaien. Daarna het neuswiel optrekken en in de rijrichting zetten.
- De aansluitstekker van de caravan in de contactdoos van het trekvoertuig steken. Erop letten, dat de neuzen van het beschermingsdeksel aan de stekker ingrijpen. De neuzen verhinderen, dat de stekker tijdens de rit losraakt.

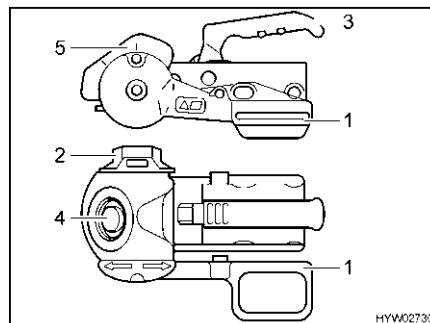
- De verbindingkabel in een losse strik over de dissel leggen. Let erop, dat hij niet over de grond kan slepen.
- Controleren of de aanhangerkoppeling juist op de koppelingskogel zit. Let op de veiligheidsindicatie.
- Controleren of alle kriksteunen en het neuswiel omhoog zijn gedraaid.
- De lichtinstallatie van de caravan controleren bij aangesloten trekvoertuig.

3.4 Aanhangerkoppelingen



- ▷ Voor het aankoppelen zorgen dat de kogelkop van de trekhaak schoon en vetvrij is.

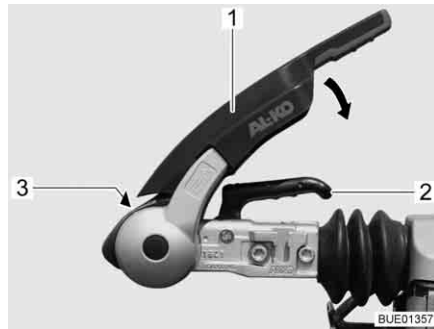
3.4.1 Veiligheidskoppeling AKS 1300



Afb. 2 Veiligheidskoppeling AKS 1300

- Aankoppelen:*
- Stabiliseringshendel (Afb. 2,1) in de bovenste stand zetten.
 - Handwiel (Afb. 2,2) tegen de klok in open-stand draaien tot aan de aanslag.
 - Koppelingsgreep (Afb. 2,3) naar boven trekken.
 - Geopende veiligheidskoppeling op trekhaakkogel zetten. De koppelingsgreep vergrendelt hoorbaar en gaat terug in de uitgangspositie.
 - Aanvullend de koppelingsgreep met de hand (niet met de voet) naar beneden duwen. Het sluiten en vergrendelen gebeurt automatisch.
 - Zichtcontrole uitvoeren: De groene cilinder van de veiligheidsindicatie (Afb. 2,4) moet zichtbaar zijn.
 - Handwiel met de klok mee dichtdraaien, tot de draaimomentbegrenzing hoorbaar en merkbaar doordatelt.
 - Stabiliseringshendel naar beneden duwen, tot de markering op de stabiliseringshendel overeenkomt met die van de stabiliseringsbehuizing (Afb. 2,5).

3.4.2 Veiligheidskoppeling AKS 3004



Afb. 3 Veiligheidskoppeling AKS 3004



Afb. 4 Controle "AKS gesloten"

Aankoppelen:

- De stabiliseringshendel (Afb. 3,1) tot aan de aanslag naar boven trekken.
- Koppelingsgreep (Afb. 3,2) naar boven trekken.
- Geopende veiligheidskoppeling op trekhaakkogel zetten. De koppelingsgreep vergrendelt hoorbaar en gaat terug in de uitgangspositie.
- Aanvullend de koppelingsgreep met de hand (niet met de voet) naar beneden duwen. Het sluiten en vergrendelen gebeurt automatisch.
- Zichtcontrole uitvoeren: De groene cilinder van de veiligheidsindicatie (Afb. 3,3) moet zichtbaar zijn.
- De stabilisatie-inrichting activeren. Daarvoor de stabiliseringshendel (Afb. 3,1) tot aan de aanslag naar beneden duwen.
- Zichtcontrole uitvoeren: De pijl (Afb. 4,2) moet op de markering "2" (Afb. 4,1) staan.

3.5 Aanhangerregelsysteem (ATC) (speciale uitvoering)



- ▶ De permanent plus op de aansluitcontactdoos op het trekvoertuig moet met 15 A of 20 A zijn beveiligd. Brandgevaar!
- ▶ Het aanhangerregelsysteem kan alleen binnen de fysiek bepaalde grenzen correct werken. De constructief bepaalde maximumsnelheid van 100 km/u niet overschrijden resp. de rijsnelheid altijd aan de weer-, weg- en verkeersomstandigheden aanpassen.



- ▷ Neem ook de gebruiksaanwijzing van de fabrikant in acht.



Afb. 5 Controle-LED

1 Controle-LED

- Aanhanger aankoppelen.
- De aanhanger middels de aansluitkabel aan het trekvoertuig koppelen. Het aanhangerregelsysteem start een zelftest. De controle-LED (Afb. 5,1) op de aanhanger licht ca. 3 seconden rood op.
- Controleren of de controle-LED na de zelftest groen brandt. Het aanhangerregelsysteem is nu actief.

3.6 Afkoppelen



- ▶ Bij het aan- of afkoppelen van een aanhanger is voorzichtigheid geboden. Ongeval- en verwondingsgevaar!
- ▶ Let voor het aankoppelen bovendien op de veiligheidsinstructies in de gebruiksaanwijzing.



- ▷ Niet op de disselafdekking gaan staan. Gevaar voor breuk!

Afkoppelen:

- Handrem van de caravan aantrekken.
- De wielkeggen tegen beide wielen aan leggen.
- De aansluitstekker van de caravan uit de contactdoos van het trekvoertuig trekken en in de houder van de dissel steken.
- De kabel van de afbreekrem van het trekvoertuig verwijderen.
- Het neuswiel naar beneden draaien, tot het stevig op de grond staat. Vervolgens de aanhangerkoppeling losmaken.
- Met behulp van het neuswiel de dissel zover optillen, tot het trekvoertuig zonder gevaar kan worden weggereden.

3.7 Rangeersysteem



- ▶ Tijdens het rangeren mogen zich geen personen in de caravan bevinden.
- ▶ Tijdens het rangeren mogen zich geen personen (met name kinderen) in het rangeerbereik bevinden.
- ▶ Bij functiestoringen handrem aantrekken.
- ▶ Het rangeersysteem niet als handrem gebruiken.
- ▶ De afstandsbediening ontoegankelijk voor kinderen bewaren.
- ▶ Voor het begin van de rit de aandrijfrollen altijd van de banden wegdraaien. Wanneer de aandrijfrollen tijdens de rit tegen de banden zijn gedraaid, kunnen de banden klappen.



- ▷ Voor het rangeren de banden en aandrijfrollen controleren en zo nodig scherpe stenen en dergelijke verwijderen.
- ▷ Bij het rangeren tegen stijgende hellingen de dissel altijd naar het dal richten. Zo wordt voorkomen dat het voertuig naar achteren afglijdt.
- ▷ Gevoelige apparaten zoals camera's of DVD-spelers niet in de onmiddellijke buurt van de besturing of de kabel bewaren. Het rangeersysteem genereert in bedrijf elektromagnetische velden, die zulke apparaten beschadigen kunnen.



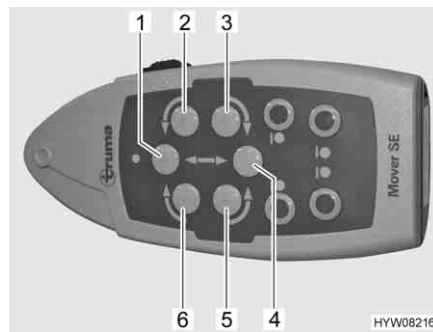
- ▷ Bij het rangeren mag de afstand tussen de afstandsbediening en het midden van het voertuig maximaal 10 meter bedragen.
- ▷ Na het uitschakelen van het rangeersysteem via de afstandsbediening blijft de besturing in de stand-by-modus. Om het rangeersysteem volledig uit te schakelen, moet het van de stroomtoevoer worden losgekoppeld.
- ▷ Na het rangeren de 13-polige stekker uit de veiligheidscontactdoos trekken. De woonruimteaccu wordt anders te snel ontladen.
- ▷ Wanneer beide remlichten defect zijn, is het stroomcircuit van de veiligheidscontactdoos niet gesloten. Het rangeersysteem werkt dan niet.

Met het rangeersysteem (Mover) kan het voertuig zonder extra hulpmiddelen worden verplaatst.

Afstandsbediening



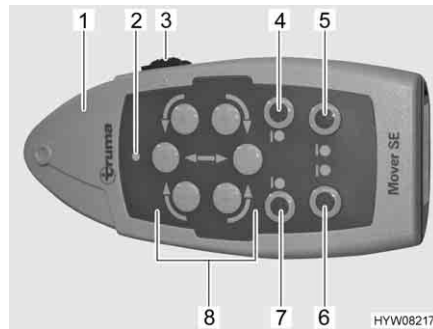
- ▷ Wanneer bij ingeschakelde afstandsbediening ca. 2 minuten lang **geen** toets wordt ingedrukt of ca. 7 minuten lang **continu** een toets ingedrukt blijft, wordt de afstandsbediening uitgeschakeld. Om de afstandsbediening opnieuw te activeren, de schuifschakelaar op "UIT" (0) zetten, ca. 2 seconden wachten en de schuifschakelaar weer op "AAN" (I) zetten.



Afb. 6 Pijltjestoetsen

Het voertuig wordt met de pijltjestoetsen op de afstandsbediening (Afb. 6) bestuurd. In de volgende tabel wordt de functie van de afzonderlijke pijltjestoetsen beschreven:

Nummer in Afb. 6	Beweging	Functie
1	Voertuig vooruit	Beide wielen draaien vooruit
2	Voertuig links vooruit	Rechterwiel draait vooruit
3	Voertuig links achteruit	Rechterwiel draait achteruit
4	Voertuig achteruit	Beide wielen draaien achteruit
5	Voertuig rechts achteruit	Linkerwiel draait achteruit
6	Voertuig rechts vooruit	Linkerwiel draait vooruit
3+6	Voertuig draait ter plekke met de klok mee	Linkerwiel draait vooruit en rechterwiel draait achteruit
2+5	Voertuig draait ter plekke tegen de klok in	Linkerwiel draait achteruit en rechterwiel draait vooruit



Afb. 7 Afstandsbediening

Rangeren:

- Voertuig afkoppelen (zie sectie 3.6).
- 13-polige stekker in de veiligheidscontactdoos van het rangeersysteem steken.
- Schuifschakelaar (Afb. 7,3) op de afstandsbediening (Afb. 7,1) op "AAN" (I) zetten. Als de groen LED (Afb. 7,2) brandt, is het rangeersysteem bedrijfsklaar.
- Aan beide zijden de aandrijfrollen tegen de banden draaien. Daarvoor de toetsen "aandraaien" (Afb. 7,4 en 7) indrukken.
- Handrem loszetten en wielkeggen verwijderen.
- Het voertuig met de pijltjestoetsen (Afb. 7,8) in de gewenste positie bewegen.
- Handrem weer aantrekken (zie sectie 5.1).
- Aan beide zijden de aandrijfrollen van de banden wegdraaien. Daarvoor de toetsen "wegdraaien" (Afb. 7,5 en 6) indrukken.
- Schuifschakelaar (Afb. 7,3) op de afstandsbediening op "UIT" (0) zetten.



- ▷ Verdere informatie ontlene aan de aparte gebruiksaanwijzing van de fabrikant.

3.8 Bijlading



- ▶ Het overladen van het voertuig en een verkeerde bandenspanning kunnen het klappen van de banden tot gevolg hebben. Het voertuig kan uit controle raken.
- ▶ In de voertuigpapieren is alleen de technisch toegelaten totale massa en de massa in rijklare toestand aangegeven, maar niet het daadwerkelijke gewicht van het voertuig. Voor uw eigen veiligheid raden wij aan het beladen voertuig (met alle voorwerpen die op reis in het voertuig mee getransporteerd worden) voor het begin van de rit op een weegbrug te wegen.



- ▷ De in de voertuigpapieren opgegeven technisch toegelaten totale massa door de bijlading niet overschrijden.
- ▷ Ingebouwd toebehoren en speciale uitvoeringen reduceren de belading.
- ▷ De in de voertuigpapieren opgegeven asbelastingen aanhouden.

De caravan zo beladen, dat de trekdijsel op de koppelingskop niet via de toegestane oplegdruk naar beneden wordt gedrukt. De zware voorwerpen moeten dicht bij de as liggen en een gewichtscentrum opbouwen in het midden van de wagen.

Bij het beladen van de caravan letten op:

- het maximaal toelaatbare aanhangwagengewicht
- de maximaal toelaatbare oplegdruk (bijv. 50 kg)
- de minimum oplegdruk conform de nationale bepalingen

Deze gegevens zijn vermeld in de gebruiksaanwijzing van het trekvoertuig.

Maximaal toegelaten draaglasten

Naam	Belasting (kg)
Daklast	200
Stapelbedden	100
Hefbed	200
Fietsenrek	Voor 2 fietsen 35

3.8.1 Begrippen



- ▷ In de techniek is het begrip "massa" tegenwoordig in de plaats van het begrip "gewicht" gekomen. In het algemene taalgebruik is "gewicht" echter nog het gangbare begrip. Voor een beter begrip wordt daarom in de volgende secties het begrip "massa" alleen in vaststaande formuleringen gebruikt.
- ▷ Alle gegevens conform EU-norm DIN EN 1645-2.

Technisch toegelaten totale massa in beladen toestand

De technisch toegelaten totale massa in beladen toestand is het gewicht dat een voertuig nooit mag overschrijden.

De technisch toegelaten totale masse in beladen toestand bestaat uit de **massa in rijklare toestand** en de **bijlading**.

De technisch toegelaten totale massa in de beladen toestand is door de fabrikant in de voertuigpapieren aangegeven.

Toegestane massa

De toegestane massa is het gewicht dat door de fabrikant voor het verlenen van de bedrijfsvergunning opgegeven wordt. De toegestane massa mag de technisch toegestane totale massa in beladen toestand nooit overschrijden.

Massa in rijklare toestand

De massa in rijklare toestand is het gewicht van het rijklare standaardvoertuig.

De massa in rijklare toestand bestaat uit:

- Leeg gewicht (massa van het lege voertuig) met de in de fabriek ingebouwde standaarduitrusting
- Gewicht van de basisuitrusting

De basisuitrusting bestaat uit alle uitrustingen en vloeistoffen die voor een veilig en reglementair gebruik van het voertuig noodzakelijk zijn. Het gewicht van de basisuitrusting bevat:

- Een voor 100 % gevuld watersysteem (watertank en leidingen)
- Voor 100 % gevulde gasflessen
- Een gevuld verwarmingssysteem
- Een gevuld toiletspoelsysteem
- De voedingskabels voor de 230-V-voorziening
- Het inbouwpakket voor een extra accu, als een extra accu mogelijk is

De afvalwatertank en de fecaliëntank zijn leeg.

Voorbeeld voor de berekening van de basisuitrusting

Watertank met 16 l	16 kg
Gasflessen (2 x 11 kg _{gas} + 2 x 14 kg _{fles})	+ 50 kg
230-V-voedingskabel	+ 4 kg
Totaal	= 70 kg

De massa in rijklare toestand is door de fabrikant in de voertuigpapieren aangegeven.

Bijlading

De bijlading bestaat uit:

- Bijkomende uitrusting
- Persoonlijke uitrusting

Verklaringen bij de afzonderlijke bestanddelen van de bijlading vindt u in de volgende tekst.



- ▷ De bijlading van het voertuig kan verhoogd worden door de massa in rijklare toestand te verminderen. Hiervoor is het bijvoorbeeld toegestaan om de vloeistofreservoirste legen of de gasflessen te verwijderen.

Bijkomende uitrusting

Tot de bijkomende uitrusting behoren toebehoren en speciale uitvoeringen. Voorbeelden voor bijkomende uitrusting zijn:

- Reservewiel
- Fietsenrek
- Satellietinstallatie
- Magnetron
- Warmwatervoorziening

De gewichten van de verschillende speciale uitvoeringen zijn in hoofdstuk 15 aangegeven of kunnen bij de fabrikant worden opgevraagd.

Persoonlijke uitrusting

De persoonlijke uitrusting omvat alle in het voertuig meegenomen voorwerpen, die niet bij de bijkomende uitrusting zijn inbegrepen. Bij de persoonlijke uitrusting worden bijvoorbeeld gerekend:

- Levensmiddelen
- Servies
- Televisie
- Radio
- Kleding
- Beddengoed
- Speelgoed
- Boeken
- Toiletartikelen

Bovendien worden tot de persoonlijke uitrusting gerekend, onafhankelijk van de opbergplek:

- Fietsen
- Boten
- Surfplanken
- Sportuitrustingen

Voor de persoonlijke uitrusting moet de fabrikant conform de geldende bepalingen met tenminste een gewicht rekening houden dat volgens de volgende formule wordt berekend:

Formule Minimumgewicht M (kg) = $10 \times N + 10 \times L + 30$

Verklaring N = max. aantal bedden, zoals door de fabrikant opgegeven
L = totale lengte van de caravan in meter, dissel niet meegerekend

Voorbeeld Caravan met 4 bedden en met een lengte van 5 m:
Minimumgewicht M (kg) = $10 \times 4_{\text{bedden}} + 10 \times 5_{\text{meter}} + 30 = 120 \text{ kg}$

3.8.2 Berekening van de bijlading



- ▶ De berekening van de bijlading in de fabriek is gedeeltelijk gebaseerd op gemiddelde gewichten. De technisch toegelaten totale massa in de beladen toestand mag uit veiligheidsoverwegingen echter in geen geval worden overschreden.
- ▶ In de voertuigpapieren is alleen de technisch toegelaten totale massa en de massa in rijklare toestand aangegeven, maar niet het daadwerkelijke gewicht van het voertuig. Voor uw eigen veiligheid raden wij aan het beladen voertuig (met alle voorwerpen die op reis in het voertuig mee getransporteerd worden) voor het begin van de rit op een weegbrug te wegen.

De bijlading (zie sectie 3.8.1) is het verschil in gewicht tussen

- De technisch toegelaten totale massa in beladen toestand en
- De massa van het voertuig in rijklare toestand.

Voorbeeld voor het bepalen van de bijlading

	Te berekenen massa in kg	Berekening
Technisch toegelaten totale massa volgens de voertuigpapieren	1500	
Massa in rijklare toestand inclusief basisuitrusting volgens de voertuigpapieren	- 1200	
Levert als toegelaten bijlading op	300	
Bijkomende uitrusting	- 40	
Blijft over voor de persoonlijke uitrusting	= 260	

De berekening van de bijlading uit het verschil tussen de technisch toegelaten totale massa in beladen toestand en de door de fabrikant aangegeven massa in rijklare toestand is echter slechts een theoretische waarde.

Alleen als het voertuig met gevulde tanks, gevulde gasflessen en complete bijkomende uitrusting op een weegbrug wordt gewogen, kan de feitelijke bijlading worden vastgesteld.

Het verschil tussen de technisch toegelaten totale massa in beladen toestand en het gewogen gewicht van het voertuig is de feitelijke bijlading.

Het resultaat is het gewicht dat aan persoonlijke uitrusting daadwerkelijk kan worden bijgeladen.

3.8.3 Caravan juist beladen

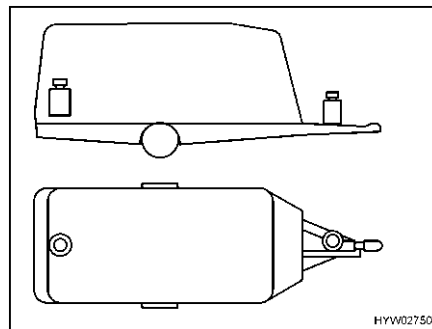


- ▶ De technisch toegelaten totale massa nooit overschrijden.
- ▶ De lading gelijkmatig op de linker- en rechterzijde van het voertuig verdelen.
- ▶ Alle voorwerpen zo opbergen dat deze niet kunnen wegglijden.



- ▶ Zware voorwerpen (voortent, conserven e. d.) in de buurt van de as opbergen. Voor het opbergen van zware voorwerpen zijn vooral diepergelegen opbergruimten geschikt, waarvan de deuren niet in de rijrichting kunnen worden geopend.
- ▶ Lichtere voorwerpen (wasgoed) in de dakopbergkasten opbergen.
- ▶ De caravan nooit achteraan beladen.

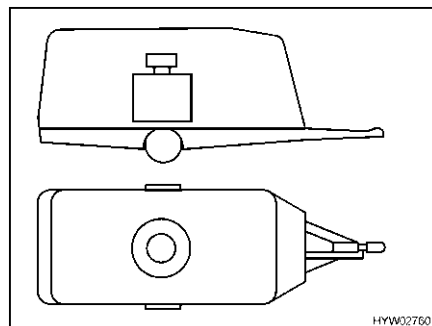
De aanbevolen verdeling van de bijlading kan niet consequent worden doorgevoerd, aangezien de opbergmogelijkheden over de gehele binnenruimte van de caravan zijn verdeeld. Let erop, dat zware delen in de buurt van de as en in het onderste gedeelte, d.w.z. vlak boven de onderzijde van de caravan worden opgeborgen. Zware voorwerpen (voortent, conserven e. d.) eventueel in het trekvoertuig opbergen.



Afb. 8 Verkeerde gewichtsverdeling

Verkeerd beladen

Uit elkaar liggende lasten (Afb. 8) doen de caravan slingeren.



Afb. 9 Juiste gewichtsverdeling

Juist beladen

Zware voorwerpen zoals voortent, conserven e. d. niet in de caravan, maar in het trekvoertuig onderbrengen. Fietsen op het dak van het trekvoertuig bevestigen. Alle lasten opbergen (Afb. 9) in de buurt van de as.

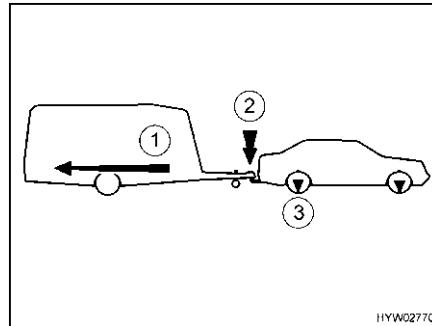
3.8.4 Aanhangwagengewicht, oplegdruk en asbelasting



- ▷ De oplegdruk van de caravan mag maximaal 100 kg bedragen.



- ▷ Belangrijk voor de keuze van trekvoertuig en aanhanger zijn de opgaves, die in de voertuigpapieren zijn vermeld.



- 1 Aanhangwagengewicht
- 2 Oplegdruk
- 3 Asbelasting

Afb. 10 Aanhangwagengewicht, oplegdruk en asbelasting

Aanhangwagengewicht

Het in de voertuigpapieren opgegeven aanhangwagengewicht (Afb. 10,1) van het trekvoertuig geeft uitsluitend welk **maximum gewicht** het trekvoertuig mag trekken. Het aanhangwagengewicht heeft betrekking op het **daadwerkelijke** gewicht van de caravan en **niet** op de technisch toegelaten totale massa van de caravan.

Voorbeeld

Het trekvoertuig mag 1200 kg trekken. Als de caravan een technisch toegelaten totale massa van 1200 kg heeft en feitelijk 900 kg weegt, kunt u deze met 300 kg extra beladen. Als de caravan daarentegen een technisch toegelaten totale massa van 1400 kg heeft, mag deze slechts tot maximaal 1200 kg worden beladen.

Oplegdruk

De oplegdruk (Afb. 10,2) geeft aan, welk gewicht de dissel van de caravan op de aanhangerkoppeling van het trekvoertuig mag hebben. Informatie daarover is te vinden in de beschrijving van de aanhangerkoppeling en in de voertuigpapieren. Een aanhangerkoppeling, die een toelaatbare oplegdruk van 50 kg heeft, mag dus geen beladen caravan met een oplegdruk van 75 kg hebben. Daarnaast moet bij de technisch toegelaten totale massa van het trekvoertuig rekening worden gehouden met de oplegdruk. Eventueel moet de bijlading in het trekvoertuig gereduceerd worden met de som van de oplegdruk.

De technisch toegelaten totale massa voor het trekvoertuig en voor de caravan nooit overschrijden.

Alleen als de oplegdruk optimaal op de combinatie uit trekvoertuig en caravan is afgestemd, bereikt de combinatie de grootste rijstabiliteit en verkeersveiligheid op de weg. De optimale oplegdruk is tegelijkertijd de maximaal mogelijke oplegdruk.

- Voor informatie over de maximaal toegelaten oplegdruk zie de voertuigpapieren en de beschrijving van de aanhangerkoppeling.
- Als in de voertuigpapieren en in de beschrijving van de aanhangerkoppeling verschillende waarden zijn opgegeven: de **laagste** waarde kiezen. Deze waarde is de **maximaal mogelijke oplegdruk** voor de combinatie.
- De oplegdruk voor iedere rit controleren, bijv. met een weegbrug voor oplegdruk. Om een correcte waarde te krijgen, de weegbrug voor oplegdruk verticaal onder de koppelingsmond positioneren en de dissel van de caravan horizontaal zetten.
- De bijlading in de caravan zo verdelen dat de gemeten oplegdruk zo dicht mogelijk in de buurt van de maximaal mogelijke oplegdruk komt. De maximaal mogelijke oplegdruk daarbij niet overschrijden.

Asbelasting De asbelasting (Afb. 10,3) is eveneens in de voertuigpapieren van het trekvoertuig aangegeven en geeft de toelaatbare maximale belasting voor voor- en achteras aan. De asbelasting mag door een aanhanger niet worden overschreden. Bovenstaande tekening toont welke krachten waar in de onderzijdeplaat werken.

3.8.5 Fietsenrek (speciale uitvoering)



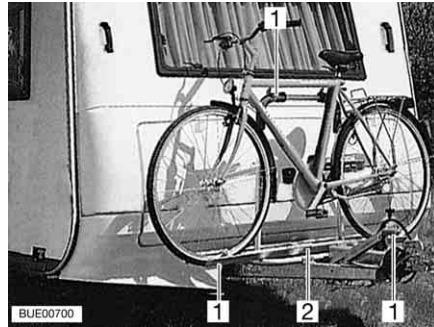
- ▶ Bij het beladen van het fietsenrek moet men rekening houden met de toelaatbare asbelastingen en de technisch toegelaten totale massa.
- ▶ De minimum oplegdruk niet onderschrijven.
- ▶ Fietsen mogen aan de zijkant, gemeten vanaf de buitenranden van de achterlichten, maximaal 40 cm uitsteken. Een totale breedte van 2,50 m mag echter niet worden overschreden. De bevestigingen voor de fietsen instellen. Het uitstekende gedeelte aan de zijkant moet met een rode vlag worden gekenmerkt.
- ▶ Het fietsenrek alleen met fietsen (max. twee stuks) beladen.
- ▶ Fietsen met aanwezige riemen bevestigen en na een paar kilometer controleren of zij goed zijn bevestigd.
- ▶ De bevestiging van de fietsen op het fietsenrek na de eerste 10 km rijden en vervolgens bij iedere rustpauze controleren.
- ▶ Fietsenrek niet als bagageriek of als ladder gebruiken.



- ▷ Het fietsenrek dient uitsluitend voor het transporteren van fietsen.
- ▷ De door de fabrikant aangegeven totale massa mag niet worden overschreden.
- ▷ Het nummerbord en de achterlichten mogen niet worden afgedekt.
- ▷ De maximale draagkracht van het fietsenrek bedraagt 35 kg.
- ▷ Bij het beladen van het fietsenrek rekening houden met het zwaartepunt. Wanneer slechts één fiets op het fietsenrek wordt meegenomen, de fiets zo dicht mogelijk tegen de wand van het voertuig.
- ▷ Ritten met uitgeklaapt fietsenrek zonder fietsen zijn niet toegestaan.
- ▷ Voor elke rit controleren:
 - Is het fietsenrek zonder fietsen correct ingeklapt?
 - Zijn de fietsen met het koord van het fietsenrek veilig aan het fietsenrek bevestigd?

Fietsenrek aan de voorkant

Het fietsenrek wordt met het montagemateriaal aan de bomen van de dissel bevestigd.



Afb. 11 Fietsenrek aan de voorkant

Fietsen bevestigen:

- Fietsen op het fietsenrek (Afb. 11,2) zetten en met Quick-riemen (Afb. 11,1) vastbinden.

Fietsenrek aan achterwand

Het fietsenrek is al naargelang het model aan de bovenzijde direct aan de achterwand vastgeschroefd of in speciale houders aan de achterkant gehangen. Onder de auto is het fietsenrek aan de vloerplaat vastgeschroefd.



Afb. 12 Fietsenrek aan achterwand

Fietsen bevestigen:

- Fietsen op het fietsenrek zetten en met Quick-riemen vastbinden.
- Bovendien elke fiets aan de bevestigingsbeugel of bevestigingsarm bevestigen.

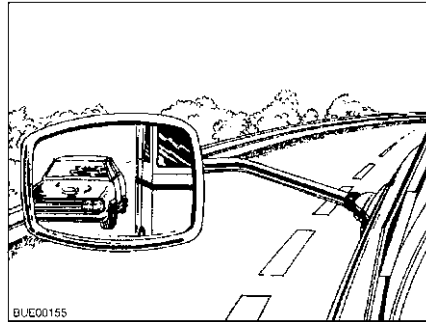
3.9 Buitenspiegels



- ▶ Uit veiligheidsoverwegingen voor iedere rit de buitenspiegels aan het trekvoertuig opnieuw instellen.



- ▶ Extra spiegels moeten een EG-keurmerk hebben en zodoende voldoen aan de EG-richtlijnen.



Afb. 13 Buitenspiegels

Voor het gebruik van een aanhanger moet het trekvoertuig zijn uitgerust met twee buitenspiegels. De buitenspiegels zorgen ervoor, dat de rijbaan naast de aanhanger voldoende kan worden gezien.

Voor de aankoop van extra spiegels geldt

- De combinatie zo mogelijk meenemen.
- Ter plaatse de spiegel uitproberen.
- Spiegel op geschiktheid voor het voertuig en voor de zitpositie van de bestuurder controleren.

3.10 Televisie (speciale uitvoering)



- ▶ Voor het begin van de rit de televisie van de drager verwijderen en veilig opbergen.
- ▶ Voor het begin van de rit het flatscreen en de beeldschermhouder in de basispositie brengen en vergrendelen. Wanneer de beeldschermhouder in een TV-kast is ingebouwd: TV-kast sluiten.
- ▶ Voor het begin van iedere rit controleren of de antenne zich in de parkeerstand bevindt. Gevaar voor ongevallen! Parkeerstand betekent: De antenne wijst naar achteren, is volledig neergelaten en is in deze positie vergrendeld.



- ▷ Bij vorstgevaar de flatscreen-televisie uit het voertuig verwijderen.



- ▷ Verdere informatie over het positioneren van het flatscreen zie hoofdstuk 6.

3.11 Verkeersveiligheid



- ▶ Regelmatig voor het begin van de rit of iedere 2 weken de bandenspanning controleren. Een verkeerde bandenspanning veroorzaakt overmatige slijtage en kan de banden beschadigen of zelfs doen klappen. Het voertuig kan uit controle raken.

Voor het begin van de rit de checklist doornemen:

Trekvoertuig met caravan

Nr.	Controles	Gecontroleerd
1	Alle voertuigpapieren zijn aan boord	
2	Twee buitenspiegels aangebracht aan het trekvoertuig	
3	Oplegdruk niet over- of onderschreden	
4	Banden in reglementaire staat	
5	Verlichtingsinrichting werkt	
6	Oplooprem werkt	
7	Remmen reageren gelijkmatig	
8	Combinatie blijft tijdens het remmen in het spoor	
9	Totale hoogte vastgesteld en genoteerd. Informatie m.b.t. de hoogte in het trekvoertuig binnen handbereik bewaren	

Woonopbouw buiten

10	Markies volledig opgerold	
11	Dak sneeuw- en ijsvrij (in de winter)	
12	Buitenaansluitingen afgekoppeld en leidingen opgeborgen	
13	Externe steunen verwijderd	
14	Kriksteunen en neuswiel volledig omhooggedraaid	
15	Wielkeggen verwijderd en opgeborgen	
16	Opstap veilig opgeborgen of ingeklapt	
17	Service luiken gesloten en vergrendeld	
18	Ingangsdeur gesloten	


Woonopbouw binnen

19	Ramen en dakluiken gesloten en vergrendeld	
20	Televisie van de drager verwijderd en veilig opgeborgen	
21	Flatscreen vergrendeld	
22	TV-antenne ingetrokken (voorzover ingebouwd)	
23	Losse delen opgeborgen of bevestigd	
24	Open bergruimtes opgeruimd	
25	In de dakkast van de voortentverlichting geen gaspatronen of andere licht ontvlambare materialen opgeslagen	
26	Koelkastdeur vergrendeld	
27	Koelkast omgeschakeld op 12-V-gebruik	
28	Alle schuiflades en luiken gesloten	
29	Binnendeuren en tafel vergrendeld	
30	Neerlaatbaar hefbed vergrendeld	

Gasinstallatie

31	Gasflessen in de gaskast tegen verdraaien vastbinden	
32	Als de gasflessen niet op de gas slang zijn aangesloten, altijd de beschermkap aanbrengen	
33	Hoofdafsluitkraan op de gasfles en gasafsluitkranen gesloten	

Elektrische installatie

Nr.	Controles	Gecontroleerd
34	<p>Accuspanning van woonruimteaccu (zie hoofdstuk 8) controleren. Wordt er op het paneel een te lage lage accuspanning getoond, dan moet de woonruimteaccu worden bijgeladen. Let op de instructies in hoofdstuk 8</p> <p> ▷ De reis met volgeladen woonruimteaccu beginnen.</p>	

**Waterinstallatie
woonopbouw**

35	Verrijdbare afvalwatertank in gaskast opgeruimd en geborgd	
36	Waterinstallatie bij vorstgevaar leeggemaakt. Waterkranen en aftapkranen geopend	

Hoofdstukoverzicht

In dit hoofdstuk staan instructies voor het rijden met de caravan.

De instructies hebben betrekking op:

- de rijsnelheid
- de remmen
- het achteruitrijden

4.1 Gebruik van de caravan



- ▶ Tijdens de rit mogen er zich geen personen in de caravan bevinden.
- ▶ De caravans werden constructief geconcepieerd voor een technisch toegelaten maximumsnelheid van 100 km/u. Rij daarom nooit harder dan 100 km/u.
- ▶ De snelheidsbeperkingen van de afzonderlijke landen altijd in acht nemen (zie hoofdstuk 17).

Wezenlijke afwijkingen bij het rijden met de caravan in vergelijking met het rijden zonder caravan zijn de grotere breedte en lengte van het voertuig, een geringere acceleratie en de langere remweg. Daarom de rijstijl aanpassen aan het veranderde rijgedrag bij het rijden met de caravan.

4.2 Remmen



- ▶ Gebreken aan de reminstallatie meteen laten verhelpen door een geautoriseerde werkplaats.

Voor het begin van iedere rit

Voor iedere rit door test-remmen controleren:

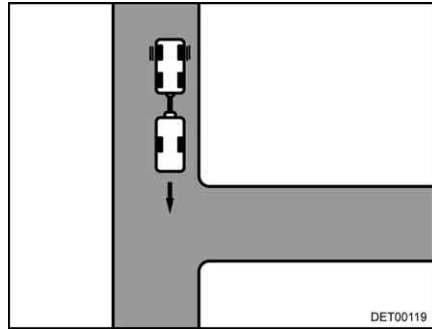
- Werkt de oplooprem?
- Reageren de remmen gelijkmatig?
- Blijft de combinatie tijdens het remmen in het spoor?

4.3 Achteruitrijden

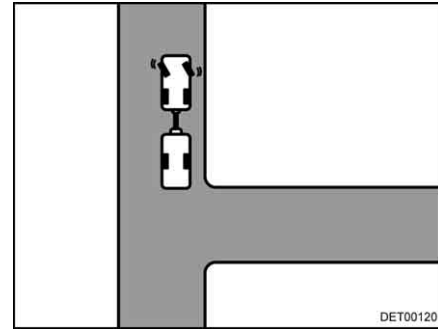


- ▷ Bij het achteruitrijden reageert de caravan precies omgekeerd op de stuurbewegingen van het trekvoertuig. Als u met het trekvoertuig naar links stuurt, zwenkt de caravan naar rechts!
- ▷ Nooit zonder tweede persoon die u aanwijzingen kan geven achteruitrijden.

Bij alle modellen met achteruitrij-automaat kan probleemloos met de caravan achteruit worden gereden. Naast de rolweerstand rekening houden met een restremkracht.



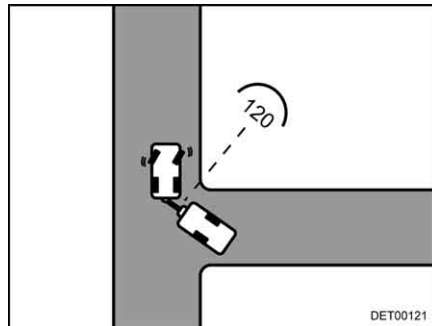
Afb. 14 Rijden



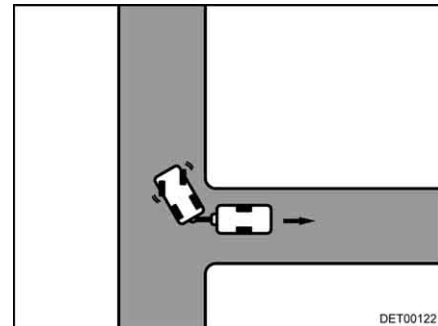
Afb. 15 Naar links sturen

Achteruitrijden:

- Zo ver tot de inrit rijden, tot de achterkant van de caravan ongeveer op de hoogte van de inrit is (Afb. 14).
- Bij stilstaande combinatie naar links sturen (Afb. 15).
- Voorzichtig achteruitrijden. De caravan zwenkt naar rechts.



Afb. 16 Rijden



Afb. 17 Naar rechts sturen



- ▷ De hoek tussen de voertuigen mag niet te klein worden, omdat anders de hoeken tegen elkaar stoten. Daarbij kunnen de voertuigen aanzienlijk worden beschadigd. Laat u instrueren!

- Zodra beide voertuigen in een hoek van ca. 120° ten opzichte van elkaar staan, stoppen (Afb. 16).
- Naar rechts sturen en voorzichtig achteruitrijden (Afb. 17).
- Verder achteruitrijden, evt. met het stuur licht corrigeren.
- Bij de laatste 2 tot 3 m nog eens naar links sturen, zodat de combinatie recht staat.

Hoofdstukoverzicht

In dit hoofdstuk staan instructies voor het opstellen van het voertuig. De instructies hebben betrekking op:

- de handrem
- de wielkeggen
- de bediening van de steunen
- de opstap
- de mobiele afvalwatertank
- de 230-V-aansluiting
- de koelkast
- het afstellen van de antenne



- ▷ Het voertuig zo horizontaal mogelijk neerzetten. Het voertuig beveiligen tegen weggrollen.

5.1 Handrem



- ▷ Niet op de disselafdekking gaan staan. Gevaar voor breuk!

Bij het parkeren van het voertuig de handrem vast aantrekken.



Afb. 18 Handrem

Voor het loszetten van de handrem de remhendel (Afb. 18,1) naar voren drukken.

5.2 Wielkeggen

Zelfs bij een minimaal hoogteverschil de beide wielkeggen gebruiken.

5.3 Kriksteunen



- ▷ De aangebouwde kriksteunen niet als wagenkrik gebruiken. De kriksteunen dienen alleen voor de stabilisering van het geparkeerde voertuig. De voertuigwielen mogen niet worden ontlast.
- ▷ Bij het neerzetten van het voertuig erop letten dat de kriksteunen gelijkmatig worden belast.
- ▷ De kriksteunen voor het weggrijden tot aan de aanslag naar boven draaien.

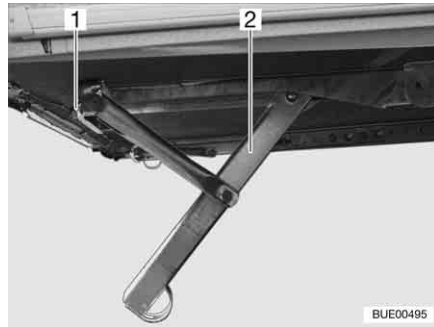


- ▷ Bij een zachte of doorbuigende ondergrond een grote plaat onder de steunen leggen om te voorkomen dat ze in de grond wegzakken.

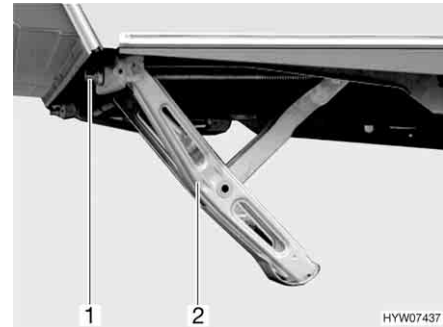
Om de caravan nog stabielier neer te zetten, de standaard aangebouwde kriksteunen gebruiken.

Met behulp van het neuswiel de caravan horizontaal zetten. Voor de controle een kleine waterpas gebruiken.

Nadat de caravan precies horizontaal staat, de kriksteunen naar beneden draaien.



Afb. 19 Kriksteun naar beneden gedraaid (variant 1)



Afb. 20 Kriksteun naar beneden gedraaid (variant 2)

Naar beneden draaien:

- De standaard bijgevoegde handslinger op de zeskant (Afb. 19,1 of Afb. 20,1) van de kriksteun (Afb. 19,2 of Afb. 20,2) plaatsen en draaien.
- De handslinger met de klok mee draaien. De kriksteun wordt naar beneden gezwenkt.

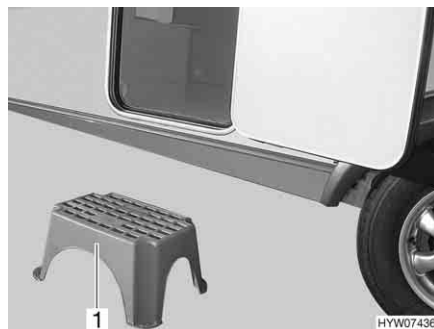
Naar boven draaien:

- De handslinger tegen de klok in draaien. De kriksteun wordt naar boven gezwenkt.

5.4 Opstap (vrijstaand)



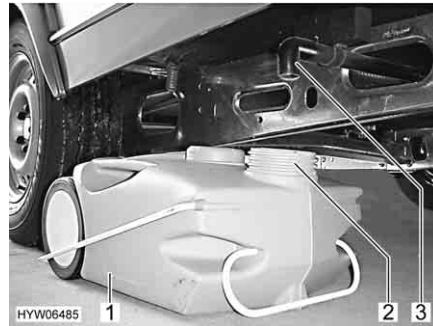
- ▶ Let erop, dat de opstap op een vaste en effen bodem staat. Zo wordt het omvallen van de opstap voorkomen.
- ▶ Opstap niet via de randen betreden. Glijgevaar!
- ▶ Opstap aan de bodem verankeren, bijv. met tentharingen. De opstap kan dan niet wegglijden.



Afb. 21 Opstap (vrijstaand)

- De opstap (Afb. 21,1) voor de ingang van de caravan zetten.

5.5 Afvalwatertank, mobiel (speciale uitvoering)



Afb. 22 Afvalwatertank, mobiel

De afvalwatertank (Afb. 22,1) wordt tijdens de rit in de gaskast van de caravan bewaard. De afvoerbuis (Afb. 22,3) van de caravan bevindt zich onder de bodem van het voertuig in rijrichting links.

Voordat de waterinstallatie wordt gebruikt: Afvalwatertank zo onder de caravan zetten dat de opening (Afb. 22,2) van de afvalwatertank onder de afvoerbuis staat.

5.6 230-V-aansluiting

Het voertuig kan op een 230-V-voorziening worden aangesloten (zie hoofdstuk 8).

5.7 Koelkast

Het 12-V-gebruik van de koelkast functioneert alleen wanneer een trekvoertuig is aangesloten en de voertuigmotor draait. Als de voertuigmotor is uitgeschakeld, de koelkast op 230-V-gebruik of gasgebruik omstellen.

5.8 Satellietinstallatie (speciale uitvoering)



- ▶ Voor het begin van iedere rit controleren of de antenne zich in de parkeerstand bevindt. Gevaar voor ongevallen!



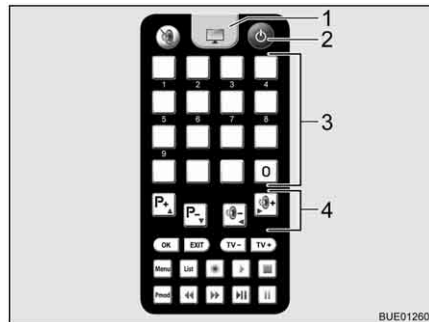
- ▷ Het voertuig moet bij het zoeken naar de satelliet rustig staan. Niet in het voertuig heen en weer lopen.
- ▷ Satellietontvangst is alleen mogelijk, als de antenne in directe kijkrichting op de gewenste satelliet is gericht en het zicht niet door hindernissen wordt geblokkeerd.
- ▷ Neem ook de gebruiksaanwijzing van de fabrikant in acht.

5.8.1 Installatie met automatische antenneafstelling (Alden)

De satellietinstallatie is met een automatische positioneervoorziening uitgerust. De automatische positioneervoorziening zorgt voor de exacte afstelling van de antenne.

In het flatscreen is een digitale receiver geïntegreerd.

De satellietinstallatie wordt met een afstandsbediening bediend.



Afb. 23 Afstandsbediening

Installatie afstellen:

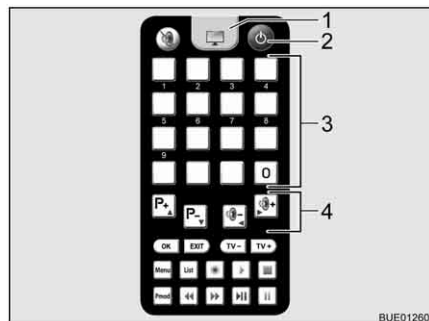
- Televisie inschakelen.
- Op de afstandsbediening de toets "⏻" (Afb. 23,2) indrukken. De satellietantenne richt zich uit de parkeerstand op en schakelt in de zoekmodus. Als de installatie de satelliet heeft gevonden, klinkt er een signaal.
- Met de geheugentoetsen (Afb. 23,3) of de functietoetsen (Afb. 23,4) de gewenste zender instellen.

5.8.2 Installatie met halfautomatische antenneafstelling (Alden)

De satellietinstallatie is met een halfautomatische positioneervoorziening uitgerust.

In het flatscreen is een digitale receiver geïntegreerd.

De satellietinstallatie wordt met de afstandsbedieningen bediend.



Afb. 24 Afstandsbediening televisie

Satellietinstallatie inschakelen:

- Televisie inschakelen.
- Op de afstandsbediening voor de televisie de toets "⏻" (Afb. 24,2) indrukken. De installatie schakelt in de zoekmodus. Er klinkt een permanente toon.
- Op de afstandsbediening voor de antenne de toets "⬆️" indrukken. De satellietantenne richt zich uit de parkeerstand op en schakelt in de als laatste ingevoerde positie.
- Voor het omschakelen op televisieontvangst de TV-toets (Afb. 24,1) op de afstandsbediening voor de televisie indrukken. De signaaltoon wordt beëindigd. Er verschijnt beeld op het beeldscherm.

- Antenne afstellen:*
- Met de geheugentoetsen (Afb. 24,3) op de afstandsbediening voor de televisie of met de functietoetsen (Afb. 24,4) de gewenste zender kiezen.
 - Op de afstandsbediening van de antenne met de toetsen "↑" of "↓" de neiging van de antenne corrigeren aan de hand van de meegeleverde kaarten corrigeren.
 - Klemming van de antennemast losdraaien.
 - Antenne langzaam draaien. Als de antenne de satelliet heeft gevonden, klinkt er een signaal.
 - Ontvangst door draaien en kantelen van de antenne optimaliseren.
 - Klemming van de antennemast weer licht aandraaien.

- Antenne voor de rit neerlaten:*
- Klemming van de antennemast losdraaien.
 - Antenne draaien tot de sleuf in de klem en de sleuf in de antennemast congruent zijn.
 - Op de afstandsbediening voor de antenne de toets "↓" indrukken. De satellietantenne neemt de parkeerstand in.
 - Controleren of de antenne volledig neergelaten is en naar de achterkant van het voertuig wijst.
 - Klemming van de antennemast weer licht aandraaien.
 - Televisie uitschakelen.

5.8.3 Installatie met automatische antenneafstelling (Oyster)



- ▶ Voor het begin van iedere rit controleren of de antenne zich in de parkeerstand bevindt. Gevaar voor ongevallen!



- ▷ Het voertuig moet bij het zoeken naar de satelliet rustig staan. Niet in het voertuig heen en weer lopen.
- ▷ Satellietontvangst is alleen mogelijk, als de antenne in directe kijkrichting op de gewenste satelliet is gericht en het zicht niet door hindernissen wordt geblokkeerd.
- ▷ Neem ook de gebruiksaanwijzing van de fabrikant in acht.

De satellietinstallatie is met een automatische positioneervoorziening uitgerust. De automatische positioneervoorziening zorgt voor de exacte afstelling van de antenne op de gewenste satelliet.

De bediening gebeurt via een menu (op het beeldscherm van de TV) met de afstandsbediening.

- Installatie afstellen:*
- De televisie inschakelen.
 - De receiver met de netschakelaar inschakelen. Als de groene LED op de infrarood ontvanger van de receiver brandt, dan is de receiver gebruiksklaar.
 - De receiver met de afstandsbediening inschakelen. De satellietantenne richt zich uit de parkeerstand op en schakelt in de zoekmodus.

Als de installatie de satelliet heeft gevonden, dan verschijnt automatisch het gekozen TV-programma.

Hoofdstukoverzicht

In dit hoofdstuk staan instructies voor het wonen in het voertuig.
De instructies hebben betrekking op:

- het openen en sluiten van deuren en serviceluien
- de lichtsakelaars
- het instellen van de halogeenspotlights
- het positioneren van de televisie
- het verwarmen van het voertuig
- het ventileren van het voertuig
- het openen en sluiten van ramen en rol gordijnen
- het openen en sluiten van de dakluiken
- het ombouwen van tafels
- het gebruik van de bedden

6.1 Ingang deur

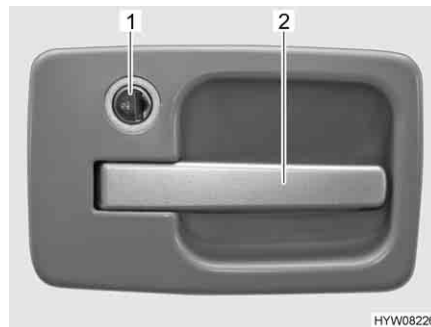


▶ Alleen met vergrendelde deuren rijden.



- ▷ Het vergrendelen van de deuren kan verhinderen, dat de deuren vanzelf open gaan, bijv. bij een ongeval.
- ▷ Vergrendelde deuren verhinderen tevens het ongewenste binnendringen van buitenaf, bijv. als u voor een verkeerslicht stopt.
- ▷ Bij het verlaten van het voertuig altijd de deuren vergrendelen.

6.1.1 Ingang deur, buiten



Afb. 25 Deurslot ingang deur, buiten

Openen:

- Sleutel in cilinderslot (Afb. 25,1) steken en naar het symbool "🔓" draaien. Het deurslot is ontgrendeld.
- Sleutel in middelste stand terugdraaien en uittrekken.
- Aan de deurgreep (Afb. 25,2) trekken. De deur is geopend.

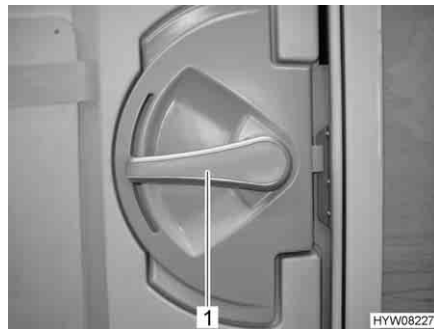
Vergrendelen:

- Sleutel in cilinderslot (Afb. 25,1) steken en naar het symbool "🔒" draaien. Het deurslot is vergrendeld.
- Sleutel in middelste stand terugdraaien en uittrekken.



- ▷ Bij ingangsdeuren met een linkse aanslag gebeurt het vergrendelen en openen in spiegelbeeld ten opzichte van de weergegeven ingangsdeur.

6.1.2 Ingangsdeur, binnen



Afb. 26 Deurslot ingangsdeur, binnen

- Openen:* ■ De deurgreep (Afb. 26,1) naar beneden drukken.
- Vergrendelen:* ■ De deurgreep (Afb. 26,1) ca. 45° naar boven draaien en in deze stand laten staan.

6.1.3 Raam ingangsdeur (Seitz) (speciale uitvoering)

In de ingangsdeur is een raam met een vouwverduistering geïntegreerd.



Afb. 27 Vouwverduistering

- Sluiten:* ■ De vouwverduistering (Afb. 27,2) in het midden van de greeplijst (Afb. 27,1) vastpakken, van onder naar boven trekken en op de gewenste hoogte loslaten. De vouwverduistering blijft in deze hoogte staan.
- Openen:* ■ De vouwverduistering in het midden van de greeplijst vasthouden en naar beneden schuiven.

6.1.4 Vouwbare hor aan de ingangsdeur (speciale uitvoering)



- ▷ De hor helemaal openen voordat de ingangsdeur wordt gesloten.



Afb. 28 Hor

- Sluiten:*
- Hor aan de lijst (Afb. 28,1) volledig eruit trekken.
- Openen:*
- Hor aan de lijst (Afb. 28,1) in de uitgangspositie terugschuiven.

6.2 Serviceluiken



- ▷ Voor het begin van de rit alle serviceluiken sluiten en de sloten van de luiken vergrendelen.
- ▷ Voor het openen en sluiten van het serviceluik alle sloten openen of sluiten die aan het serviceluik zijn aangebouwd.



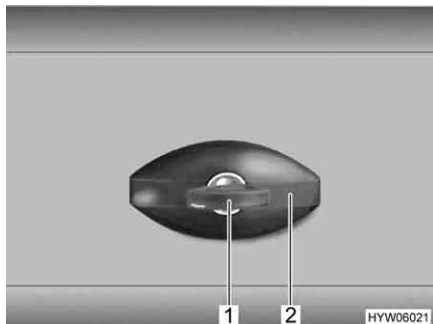
- ▷ Bij het verlaten van het voertuig alle serviceluiken sluiten.

De op het voertuig aangebrachte serviceluiken zijn met uniforme cilindersloten uitgevoerd. Daarom kunnen met één sleutel alle sloten worden geopend.

6.2.1 Klepslot, ellipsvormig



- ▷ Bij regen kan water via het geopende klepslot binnendringen. Daarom de slotgreep sluiten.

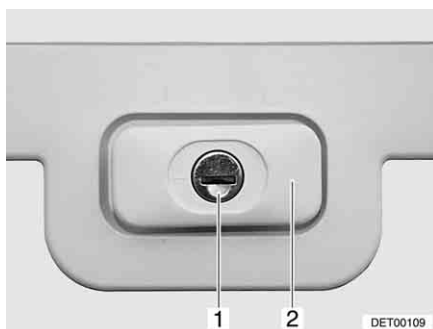


Afb. 29 Klepslot, ellipsvormig, gesloten

- Openen:**
- Sleutel in cilinderslot (Afb. 29,1) steken en een kwartslag tegen de klok in draaien. Slotgreep (Afb. 29,2) springt eruit.
 - De sleutel eruit trekken.
 - Slotgreep een kwartslag tegen de klok in draaien. Het klepslot is geopend.

- Sluiten:**
- Serviceluik volledig sluiten.
 - Slotgreep met de klok mee draaien tot deze horizontaal staat. Het klepslot is nu vastgeklikt, maar nog niet vergendeld.
 - Sleutel in cilinderslot steken.
 - Slotgreep met ingestoken sleutel indrukken en de sleutel een kwartslag met de klok mee draaien. De slotgreep blijft vergendeld.
 - De sleutel eruit trekken.

6.2.2 Klepslot, rechthoekig



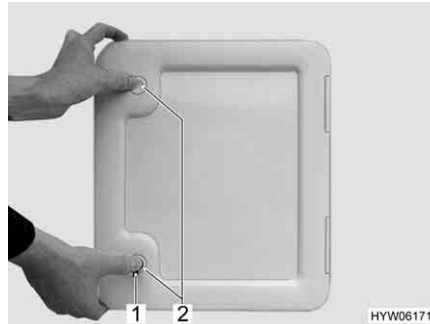
Afb. 30 Klepslot, rechthoekig, gesloten

- Openen:**
- Sleutel in cilinderslot (Afb. 30,1) steken en een kwartslag draaien. Slotgreep (Afb. 30,2) springt eruit.
 - De sleutel eruit trekken.
 - Slotgreep een kwartslag draaien. Het klepslot is geopend.

- Sluiten:**
- Serviceluik volledig sluiten.
 - Slotgreep draaien, tot deze horizontaal staat. Het klepslot is nu vergendeld, maar nog niet afgesloten.

- Sleutel in cilinderslot steken.
- Slotgreep met ingestoken sleutel indrukken en de sleutel een kwartslag draaien. De slotgreep blijft vergrendeld.
- De sleutel eruit trekken.

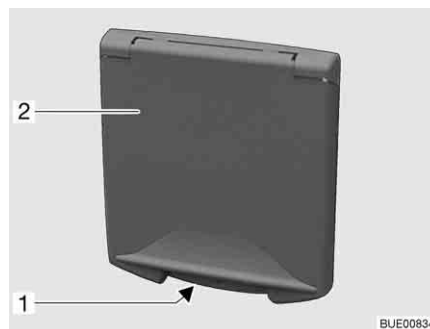
6.2.3 Luik voor toilet-cassette



Afb. 31 Luik voor toilet-cassette

- Openen:**
- Sleutel in cilinderslot (Afb. 31,1) van het drukslot steken en een kwartslag draaien.
 - De sleutel eruit trekken.
 - Beide druksloten (Afb. 31,2) tegelijkertijd met de duimen indrukken en luik voor toilet-cassette openen.
- Sluiten:**
- Luik voor toilet-cassette sluiten en dichtdrukken.
 - Sleutel in cilinderslot (Afb. 31,1) steken en een kwartslag draaien.
 - De sleutel eruit trekken.

6.2.4 Luik voor de 230-V-aansluiting, vierkant

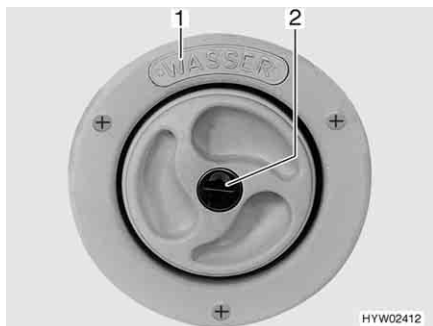


- 1 Greepopening
- 2 Serviceluik

Afb. 32 Luik voor de 230-V-aansluiting

- Openen:**
- In greepopening (Afb. 32,1) bij het serviceluik (Afb. 32,2) grijpen en het serviceluik naar boven draaien.
- Sluiten:**
- Het serviceluik naar beneden draaien en dichtdrukken.

6.2.5 Afsluitdeksel voor drinkwatervulopening (alleen bij watertank 40 l)



Afb. 33 Afsluitdeksel voor drinkwatervulopening



Afb. 34 Afsluitdeksel voor drinkwatervulopening (alternatief)



- ▷ De drinkwatervulopening is gekenmerkt met het opschrift "WASSER" (water) (Afb. 33,1) of het symbool "W" (Afb. 34,1).

Openen:

- Sleutel in cilinderslot (Afb. 33,2 resp. Afb. 34,2) steken en tegen de klok in draaien.
- Afsluitdeksel verwijderen.

Sluiten:

- Afsluitdeksel in de drinkwatervulopening plaatsen.
- Sleutel met de klok mee draaien.
- De sleutel eruit trekken.

6.3 Meubelluiken



- ▷ Voor het begin van de rit alle meubelluiken en binnendeuren sluiten en vergrendelen.
- ▷ De in deze sectie afgebeelde meubelluiken zijn voorbeelden. Al naar gelang het model kunnen de sloten en grepen van de meubelluiken afwijken van de hier weergegeven vorm.

6.3.1 Meubelluiken met drukknop



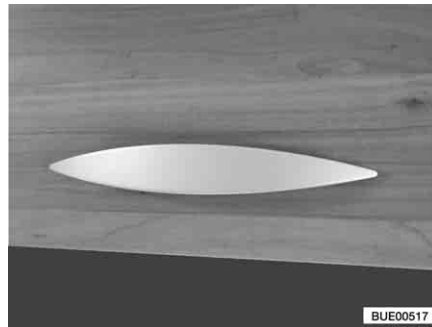
Afb. 35 Meubelluik met drukknop

Openen:

- Binnenste deel van het slot indrukken. De drukknop springt naar buiten (Afb. 35).
- Drukknop vastpakken en meubelluik openen.

- Sluiten:*
- Meubelluik sluiten.
 - Drukknop indrukken, tot deze vastklikt. Na het vastklikken is het meubelluik goed gesloten.

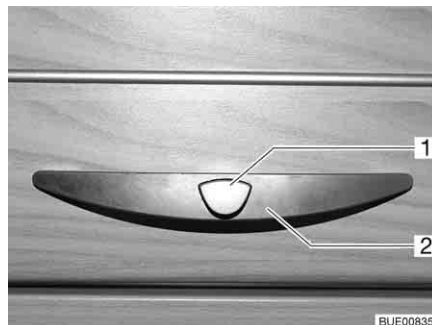
6.3.2 Meubelluiken met greep



Afb. 36 Meubelluik met greep (voorbeeld)

- Openen:*
- Aan de greep (Afb. 36) trekken, tot het meubelluik open is.
- Sluiten:*
- Meubelluik naar beneden drukken, tot het luik merkbaar sluit.

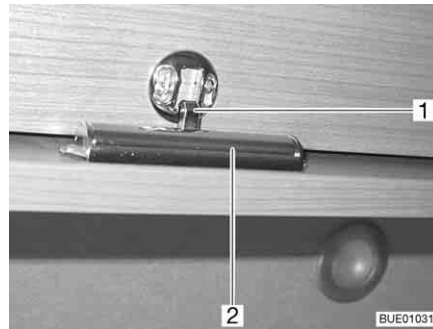
6.3.3 Meubelluiken met greep en drukknop



Afb. 37 Meubelluik met greep (voorbeeld)

- Openen:*
- De ontgrendelingsknop (Afb. 37,1) aan de greep (Afb. 37,2) indrukken en ingedrukt houden.
 - Aan de greep trekken, tot het meubelluik open is.
- Sluiten:*
- Het meubelluik omlaagdrukken tot het luik merkbaar sluit en de vergrendeling hoorbaar vastklikt.

6.3.4 Meubelluiken met ontgrendelingslijst



- 1 Vergrendeling
- 2 Ontgrendelingslijst

Afb. 38 Meubelluik met ontgrendelingslijst

- Openen:*
- Ontgrendelingslijst (Afb. 38,2) op de binnenkant van het meubelluik drukken en ingedrukt houden.
 - Luik openen.
- Sluiten:*
- Meubelluik naar beneden drukken, tot de vergrendeling (Afb. 38,1) hoorbaar vastklikt.

6.3.5 Meubelluiken met drukontgrendeling

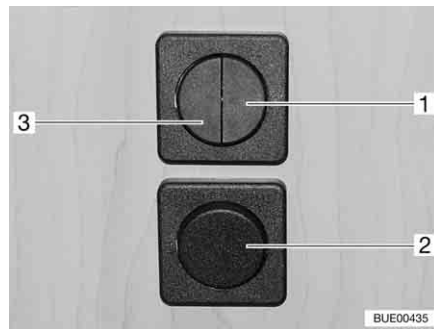


Afb. 39 Meubelluiken met drukontgrendeling (voorbeeld)

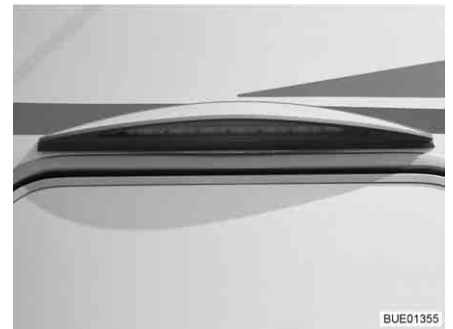
- Openen:*
- Tegen de onderste rand van het meubelluik duwen.
 - Achter de onderste rand grijpen en meubelluik openen.
- Sluiten:*
- Het meubelluik omlaagdrukken tot het luik merkbaar sluit en de vergrendeling hoorbaar vastklikt.

6.4 Lichtschakelaar

6.4.1 Ingangsbereik



Afb. 40 Lichtschakelaar



Afb. 41 Voortentverlichting

In het ingangsbereik bevinden zich de lichtschakelaars voor de volgende lampen:

- Zitgroepverlichting (Afb. 40,1)
- Voortentverlichting (Afb. 40,2 en Afb. 40,3)



- ▷ Bij modellen zonder de lichtschakelaar (Afb. 40,2) wordt de voortentverlichting (Afb. 41) via de wipschakelaar (Afb. 40,3) in- of uitgeschakeld.
- ▷ Al naargelang het model zijn de lichtschakelaars op verschillende plaatsen ondergebracht.

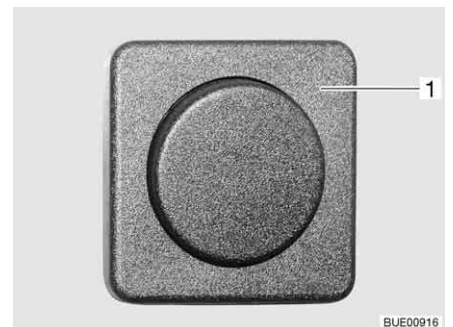
6.4.2 Woonruimte



- ▷ De in deze sectie afgebeelde lampen zijn voorbeelden. Niet alle in het voertuig gebruikte lampen zijn weergegeven. Aan de hand van de voorbeelden wordt de mogelijke inbouwplaats van lichtschakelaars verduidelijkt. Het type en uiterlijk van de lichtschakelaars kan van de hier weergegeven vorm afwijken.



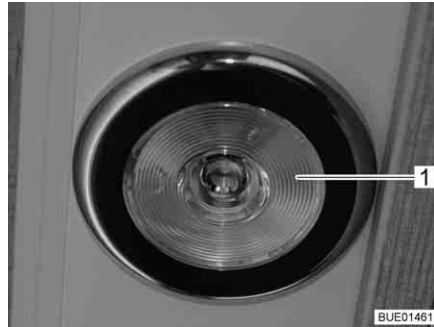
Afb. 42 Binnenverlichting, lichtschakelaar direct bij de lamp



Afb. 43 Binnenverlichting, lichtschakelaar gescheiden van de lamp

De lichtschakelaars in de woonruimte bevinden zich direct bij de betreffende lamp (Afb. 42,1) of in de buurt van de lamp (Afb. 43,1).

6.4.3 Inbouwlamp met LED



Afb. 44 Inbouwlamp, lichtschakelaar in de lamp

De lichtschakelaar bevindt zich in de inbouwlamp. Voor het in- en uitschakelen van het binnenbereik van de inbouwlamp (Afb. 44,1) indrukken.

6.5 Spotlight



- ▶ Gloeilampen en lamphouders kunnen erg warm worden.
- ▶ De gloeilampen en lamphouders eerst laten koelen voor u ze aanraakt.
- ▶ Als de lamp ingeschakeld of nog heet is, moet de veiligheidsafstand tot brandbare voorwerpen zoals stores of gordijnen tenminste 30 cm bedragen. Brandgevaar!



Afb. 45 Spotlight

Draaien: ■ De behuizing (Afb. 45,1) vastpakken en draaien.

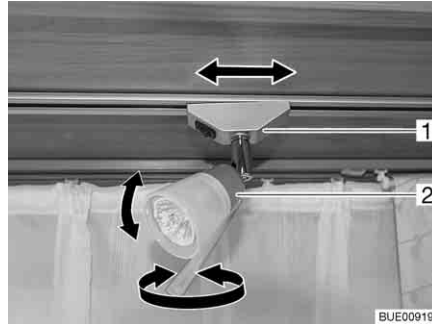
De behuizing kan in verschillende richtingen worden gedraaid:

- Naar links of naar rechts
- Naar boven of beneden

6.6 Spotlight (verschuifbaar)



- ▶ Gloeilampen en lamphouders kunnen erg warm worden.
- ▶ De gloeilampen en lamphouders eerst laten koelen voor u ze aanraakt.
- ▶ Als de lamp ingeschakeld of nog heet is, moet de veiligheidsafstand tot brandbare voorwerpen zoals stores of gordijnen tenminste 30 cm bedragen. Brandgevaar!



Afb. 46 Spotlight

- Draaien:**
- De behuizing (Afb. 46,2) vastpakken en draaien.

De behuizing kan in verschillende richtingen worden gedraaid:

- Naar links of naar rechts
- Naar boven of beneden

- Verschuiven:**
- Houder (Afb. 46,1) vastpakken en ca 45° draaien.
 - Spotlight willekeurig langs het railsysteem verschuiven.

- Verwijderen:**
- Houder (Afb. 46,1) vastpakken en 90° draaien.
 - Spotlight uit de rail nemen.

De spotlight kan in op iedere willekeurige positie op de rails worden aangebracht.

6.7 Houder voor flatscreen



- ▶ Voor het begin van de rit het flatscreen en de beeldschermhouder in de basispositie brengen en vergrendelen. Wanneer de beeldschermhouder in een TV-kast is ingebouwd: TV-kast sluiten.



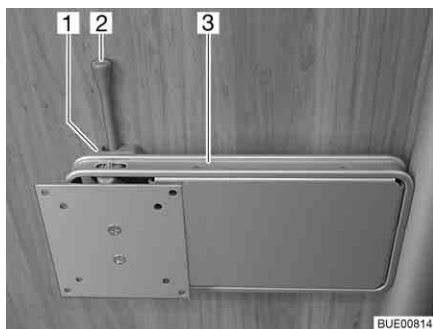
- ▷ Bij vorstgevaar de flatscreen-televisie uit het voertuig verwijderen.



- ▷ Neem ook de gebruiksaanwijzing van de fabrikant in acht.

6.7.1 Houder aan zuil

De houder voor het flatscreen is bevestigd aan een zuil.

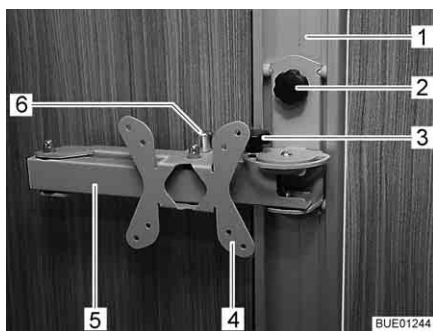


Afb. 47 Houder aan zuil

- Positioneren:*
- De ontgrendelingsgreep (Afb. 47,2) opzij duwen en de houder (Afb. 47,3) met het flatscreen in de gewenste positie draaien.
 - Flatscreen lichtjes naar boven drukken en in de gewenste positie zwenken. Er zijn drie verschillende standen mogelijk.
- Opbergen:*
- Flatscreen terugdraaien tot de houder (Afb. 47,3) in de vergrendeling (Afb. 47,1) klikt.

6.7.2 Houder en rail

De houder voor het flatscreen is bevestigd aan een rails.



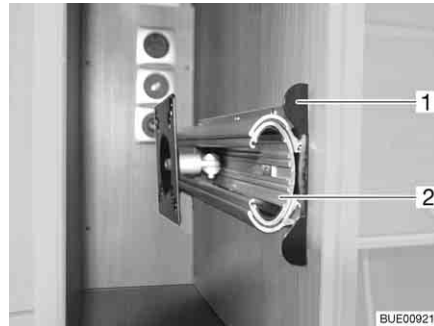
Afb. 48 Houder en rail

- Positioneren:*
- Knevelschroef (Afb. 48,2) losdraaien en houder (Afb. 48,4) in de rail (Afb. 48,1) op de gewenste hoogte zetten.
 - Knevelschroef weer vastdraaien.
 - Knevelschroef (Afb. 48,3) losdraaien.
 - Aan de ontgrendelingsknop (Afb. 48,6) trekken. De scharnierarm (Afb. 48,5) is ontgrendeld.
 - Flatscreen in de gewenste positie zwenken.
 - Kartelschroef (Afb. 48,3) weer vastdraaien.
- Opbergen:*
- Knevelschroef (Afb. 48,3) losdraaien.
 - Flatscreen terugdraaien in de uitgangspositie, totdat de scharnierarm (Afb. 48,5) in de vergrendeling vastklikt.

- Kartelschroef (Afb. 48,3) weer vastdraaien.
- Knevelschroef (Afb. 48,2) losdraaien, houder (Afb. 48,4) in de gewenste hoogte zetten en knevelschroef weer vastdraaien.

6.7.3 Houder in de TV-kast

De flatscreen is in de TV-kast aan een uitschuifdeel bevestigd.



Afb. 49 Houder in de TV-kast

Positioneren:

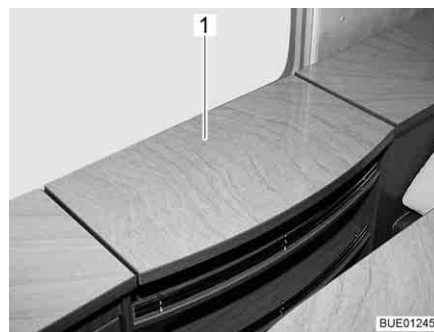
- Ontgrendelingslijst (Afb. 49,1) indrukken.
- Schuifblad (Afb. 49,2) tot de aanslag uittrekken.
- Flatscreen in de gewenste positie zwenken.

Opbergen:

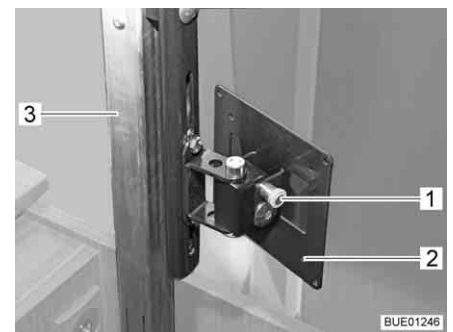
- Flatscreen terugdraaien naar de uitgangspositie.
- Schuifblad (Afb. 49,2) inschuiven, tot de ontgrendelingslijst (Afb. 49,1) vastklikt.

6.7.4 Houder in het TV-vak

Het flatscreen is in het TV-vak aan een hefmechanisme bevestigd.



Afb. 50 TV-vak



Afb. 51 Hefmechanisme

Positioneren:

- Afdekking (Afb. 50,1) van het TV-vak in het midden licht naar beneden duwen. De uitschuifbare kolom (Afb. 51,3) wordt ontgrendeld en schuift naar boven.
- Aan de ontgrendelingsknop (Afb. 51,1) trekken en de houder (Afb. 51,2) met flatscreen in de gewenste positie draaien.

Opbergen:

- Flatscreen terugdraaien in de uitgangspositie, totdat houder (Afb. 51,2) in de vergrendeling vastklikt.
- Afdekking (Afb. 50,1) in het midden tegen de weerstand van de uitschuifbare kolom (Afb. 51,3) naar beneden duwen totdat de vergrendeling vastklikt.

6.8 Verwarmen



- ▶ Als de verwarming aanstaat wordt de gasafvoerbuis in de kledingkast heet. Daarom geen hittegevoelige kledingstukken in de onmiddellijke buurt van de gasafvoerbuis bewaren (zie ook hoofdstuk 9).



- ▷ De bediening van de verwarming is in hoofdstuk 9 beschreven.

6.9 Ventileren



- ▶ De zuurstof binnen in het voertuig wordt door ademen of door het gebruik van op gas werkende inbouwapparaten verbruikt. Daarom moet de zuurstof voortdurend worden verversd. Met het oog hierop zijn in het voertuig kunstmatige ventilatieopeningen (bijv. dakluiken met kunstmatige ventilatie, paddestoeldakventilatoren of vloerventilatoren) ingebouwd. Kunstmatige ventilatieopeningen noch van binnen noch van buiten afdekken, bijv. met een wintermat, of dichtzetten. Kunstmatige ventilatieopeningen vrijhouden van sneeuw en bladeren. Er dreigt verstikkingsgevaar door een verhoogd CO₂-gehalte.



- ▷ Bij bepaalde weersomstandigheden kan ondanks toereikende ventilatie condenswater ontstaan aan metalen voorwerpen (bijv. schroefverbindingen aan de bodem van het voertuig).
- ▷ Bij opengewerkte plaatsen (bijv. hefdakranden, paddestoeldakventilatoren, dakluikranden, contactdozen, vulopeningen, luiken enz.) kunnen bijkomende koudebruggen ontstaan.

Condenswater

Door regelmatig en doelgericht ventileren voor een continue luchtverversing zorgen. Alleen op deze manier wordt verhinderd, dat zich bij koeler weer condenswater en als gevolg daarvan schimmel vormt. Als verwarming, luchtverdeling en ventilatie op elkaar zijn afgestemd, kan in koele seizoenen een aangenaam woonklimaat worden gecreëerd.

Het voertuig bij langere stilstand af en toe goed doorluchten, met name in de zomer, omdat er warmteophoping mogelijk is. Daarbij niet alleen het interieur, maar ook de van buitenaf toegankelijke opbergruimten ventileren. Wanneer het voertuig in een gesloten ruimte is ondergebracht (bijv. garage), ook de staanplaats ventileren. Optredend condenswater kan schimmelvorming tot gevolg hebben.

6.10 Ramen



- ▷ De ramen zijn uitgerust met verduisteringsrollo of vouwverduistering en met rolhor of vouwbare hor. Verduisteringsrollo's en rolhorren springen na het losmaken van de vergrendeling door trekkracht automatisch terug in de uitgangspositie. Om het trekmechanisme niet te beschadigen het verduisteringsrollo of rolhor vasthouden en langzaam in de uitgangspositie terugbrengen. De vouwverduistering en de vouwbare hor bestaan uit dun weefsel. Om de vouwverduistering of de hor niet te beschadigen, de vouwverduistering of de hor voorzichtig aan de greep in de uitgangspositie terugbrengen.
- ▷ Rolgordijnen niet gedurende langere tijd gesloten houden, anders kan er materiaalvermoeidheid optreden.
- ▷ Als het verduisteringsrollo of de vouwverduistering helemaal is gesloten, kan er bij sterke zonnestraling warmteopbouw tussen het verduisteringsrollo/de vouwverduistering en het raam optreden. Het raam kan beschadigd worden.
Als de verduistering in de onderste rolgordijnbehuizing ingebouwd is, de verduistering bij sterke zonnestraling daarom slechts voor 2/3 sluiten. Zo kan de warmte tussen raam en verduistering ontsnappen.
Als de verduistering in de onderste rolgordijnbehuizing ingebouwd is, de verduistering helemaal sluiten en regelmatig openen.
Daarnaast het raam in de stand "continue ventilatie" brengen.
- ▷ Voor het begin van de rit de ramen sluiten.
- ▷ Al naargelang het weer de ramen zo ver sluiten, dat er geen vocht kan binnendringen.
- ▷ Voor het openen en sluiten van de ramen dienen alle vergrendelingshendels die aan de ramen zijn gemonteerd geopend of gesloten te worden.

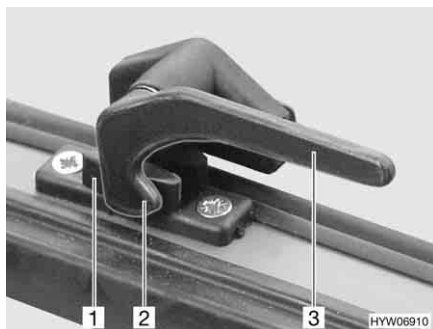


- ▷ Bij het verlaten van het voertuig altijd de ramen sluiten.
- ▷ Binnen in het dubbele plexiglasraam kan zich bij sterke temperatuurverschillen of extreme weersomstandigheden een lichte aanslag van condenswater vormen. Het raam is zo geconstrueerd dat condenswater bij een stijgende buitentemperatuur gemakkelijk kan verdampen. Voor beschadiging van het dubbele plexiglasraam door condenswater hoeft men niet te vrezen.

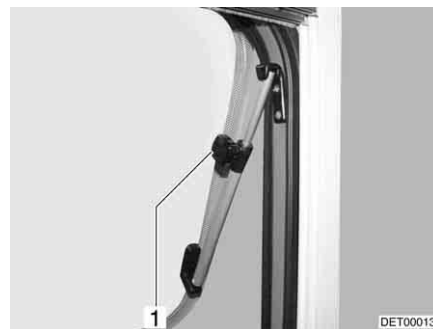
6.10.1 Uitzetbaar raam met draaibare uitzetters



- ▷ Bij het openzetten van de uitzetbare ramen erop letten dat er geen vervormingen optreden. Uitzetbare ramen gelijkmatig openen en sluiten.



Afb. 52 Vergrendelingshendel in stand "gesloten"

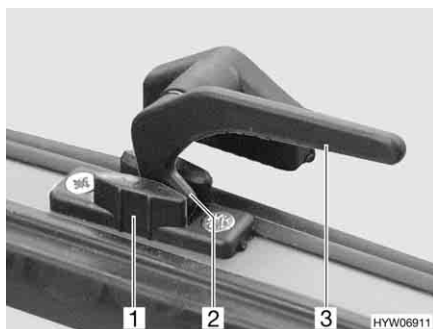


Afb. 53 Uitzetbaar raam met draaibare uitzetters, geopend

- Openen:**
- De vergrendelingshendel (Afb. 52,3) een kwartslag naar het midden van het raam draaien.
 - Uitzetbaar raam tot de gewenste stand openen en met kartelknop (Afb. 53,1) vastzetten.

Het uitzetbaar raam blijft vergrendeld in de gewenste stand.

- Sluiten:**
- Kartelknop (Afb. 53,1) draaien tot bevestiging los is.
 - Het uitzetbaar raam sluiten.
 - De vergrendelingshendel (Afb. 52,3) een kwartslag naar het raamkozijn draaien. De vergrendelingsneus (Afb. 52,2) ligt aan de binnenzijde van de raamvergrendeling (Afb. 52,1).



Afb. 54 Vergrendelingshendel in stand "continue ventilatie"

Continue ventilatie

Met de vergrendelingshendel kan het uitzetbaar raam in twee verschillende standen worden gezet:

- In stand "continue ventilatie" (Afb. 54)
- In stand "vast afgesloten" (Afb. 52)

Om het uitzetbaar raam in de stand "continue ventilatie" te brengen:

- De vergrendelingshendel (Afb. 54,3) een kwartslag naar het midden van het raam draaien.
- Uitzetbaar raam licht naar buiten duwen.
- De vergrendelingshendel weer terugdraaien. De vergrendelingsneus (Afb. 54,2) daarbij in de uitsparing van de raamvergrendeling (Afb. 54,1) schuiven.

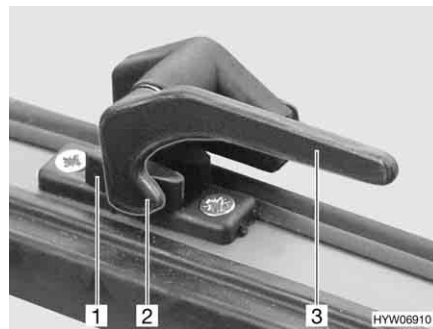
Het uitzetbare raam mag tijdens de rit niet in de stand "continue ventilatie" staan.

Bij regen kan er spatwater in de woonruimte binnendringen, als het uitzetbare raam in de stand "continue ventilatie" staat. Daarom de uitzetbare ramen volledig sluiten.

6.10.2 Uitzetbaar raam met automatische uitzetters



- ▷ Het raam helemaal openen om de vergrendeling op te heffen. Als de vergrendeling niet opgeheven en het raam toch gesloten wordt, kan het raam wegens de grote tegendruk breken.
- ▷ Bij het openzetten van de uitzetbare ramen erop letten dat er geen vervormingen optreden. Uitzetbare ramen gelijkmatig openen en sluiten.



Afb. 55 Vergrendelingshendel in stand "gesloten"

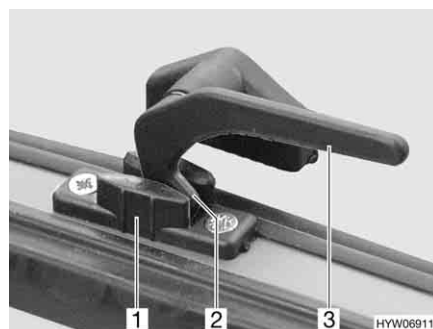


Afb. 56 Uitzetbaar raam met automatische uitzetters, geopend

- Openen:**
- De vergrendelingshendel (Afb. 55,3) een kwartslag naar het midden van het raam draaien.
 - Uitzetbaar raam tot de gewenste vergrendelstand openen. De automatische uitzetter (Afb. 56,1) vergrendelt automatisch.

Het uitzetbaar raam blijft vergrendeld in de gewenste stand.

- Sluiten:**
- Uitzetbaar raam zover uitzetten, tot de vergrendeling is opgeheven.
 - Het uitzetbaar raam sluiten.
 - De vergrendelingshendel (Afb. 55,3) een kwartslag naar het raamkozijn draaien. De vergrendelingsneus (Afb. 55,2) ligt aan de binnenzijde van de raamvergrendeling (Afb. 55,1).



Afb. 57 Vergrendelingshendel in stand "continue ventilatie"

Continue ventilatie

Met de vergrendelingshendel kan het uitzetbaar raam in twee verschillende standen worden gezet:

- In stand "continue ventilatie" (Afb. 57)
- In stand "vast afgesloten" (Afb. 55).

Om het uitzetbaar raam in de stand "continue ventilatie" te brengen:

- De vergrendelingshendel (Afb. 57,3) een kwartslag naar het midden van het raam draaien.
- Het uitzetbaar raam licht naar buiten duwen.
- De vergrendelingshendel een kwartslag naar het raamkozijn draaien. De vergrendelingsneus (Afb. 57,2) daarbij in de uitsparing van de raamvergrendeling (Afb. 57,1) schuiven.

Het uitzetbare raam mag tijdens de rit niet in de stand "continue ventilatie" staan.

Bij regen kan er spatwater in de woonruimte binnendringen, als het uitzetbare raam in de stand "continue ventilatie" staat. Daarom de uitzetbare ramen volledig sluiten.

6.10.3 Verduisteringsrollo en rolhor

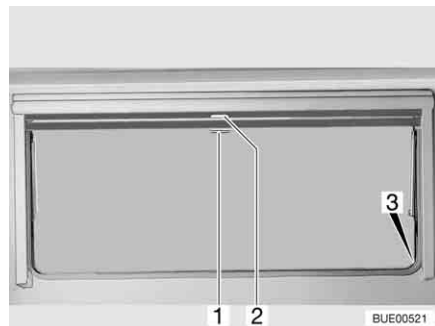


- ▷ De rolgordijnen voor het begin van de rit openen. Als de rolgordijnen gesloten zijn, kan de veeras door de schokken worden beschadigd.



- ▷ Al naargelang het raamformaat zijn de rolgordijnen uitgerust met één of twee grepen.

De ramen zijn uitgerust met verduisteringsrollo en rolhor. Verduisteringsrollo en rolhor zijn los van elkaar bedienbaar.



Afb. 58 Uitzetbaar raam

Verduisteringsrollo Het verduisteringsrollo bevindt zich in de rolgordijnbehuizing bovenaan.

- Sluiten:*
- Verduisteringsrollo aan de greep (Afb. 58,2) naar beneden trekken. Als het verduisteringsrollo helemaal wordt gesloten, het verduisteringsrollo aan beide kanten aan het raamkozijn in de vergrendeling (Afb. 58,3) hangen.

- Openen:*
- Als het verduisteringsrollo helemaal is gesloten: De greep (Afb. 58,2) naar beneden drukken en de greep daarbij licht naar binnen trekken. Het verduisteringsrollo uit de vergrendeling links en rechts aan het raamkozijn nemen.
 - Als het verduisteringsrollo zich in een tussenstand bevindt: De greep (Afb. 58,2) lichtjes naar beneden trekken tot het rolgordijn uit de vergrendeling komt.
 - Verduisteringsrollo aan de greep langzaam terug laten lopen.

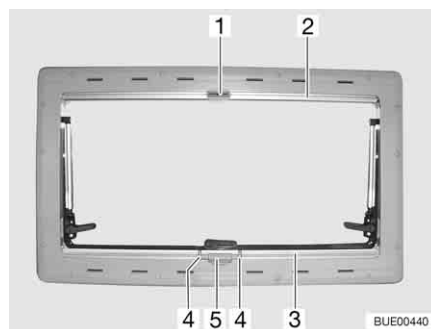
Rolhor De rolhor bevindt zich in de rolgordijnbehuizing bovenaan.

Sluiten: ■ Rolhor aan de greep (Afb. 58,1) naar beneden trekken en aan beide zijden van het raamkozijn in de vergrendeling (Afb. 58,3) hangen.

Openen: ■ Greep (Afb. 58,1) naar beneden drukken en de greep daarbij licht naar binnen trekken. De rolhor uit de vergrendelingen links en rechts aan het raamkozijn nemen.
■ Rolhor met de greep langzaam terugschuiven.

6.10.4 Verduisteringsrollo en rolhor

De ramen zijn uitgerust met verduisteringsrollo en rolhor. Het verduisteringsrollo is afzonderlijke bedienbaar.



Afb. 59 Uitzetbaar raam

Verduisteringsrollo Het verduisteringsrollo bevindt zich in de rolgordijnbehuizing onderaan.

Sluiten: ■ Greep (Afb. 59,4) samendrukken en het verduisteringsrollo (Afb. 59,3) van onder naar boven tot de gewenste hoogte trekken.
■ Greep loslaten. Het verduisteringsrollo klikt vast in de dichtsbijzijnde vergrendelstand.

Openen: ■ Greep (Afb. 59,4) samendrukken. De vergrendeling wordt ontgrendeld.
■ Het verduisteringsrollo (Afb. 59,3) langzaam in de uitgangspositie terugzetten.

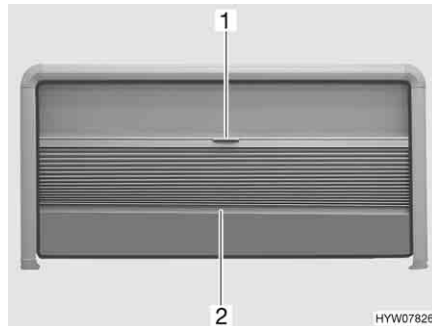
Rolhor De rolhor bevindt zich in de rolgordijnbehuizing bovenaan.

Sluiten: ■ Rolhor (Afb. 59,2) naar onder trekken tot deze tegen het verduisteringsrollo (Afb. 59,3) stoot en het schuifje (Afb. 59,1) in de vergrendeling (Afb. 59,5) klikt.

Openen: ■ Het schuifje (Afb. 59,1) losmaken.
■ De rolhor langzaam in de uitgangspositie terugzetten.

6.10.5 Vouwverduistering en rolhor

De ramen zijn uitgerust met vouwverduistering en rolhor. Vouwverduistering en rolhor zijn vast met elkaar verbonden.



Afb. 60 Uitzetbaar raam

Vouwverduistering

De vouwverduistering bevindt zich in het raamkozijn bovenaan.

- Sluiten:*
- De vouwverduistering in het midden van de afsluitstaaf (Afb. 60,2) vastpakken en voorzichtig naar beneden trekken.
- Openen:*
- De afsluitstaaf (Afb. 60,2) van de vouwverduistering in het midden vasthouden en de vouwverduistering voorzichtig naar boven schuiven.

Rolhor

De rolhor bevindt zich in het raamkozijn bovenaan.

- Sluiten:*
- De rolhor aan de greep (Afb. 60,1) naar beneden trekken.
 - De rolhor traploos verschuiven.

Wanneer de rolhor niet helemaal omlaag wordt getrokken, kan de vouwverduistering tot het einde van het raamkozijn aan de zijkant worden uitgetrokken.

- Openen:*
- De rolhor aan de greep (Afb. 60,1) helemaal naar boven schuiven.

6.11 Dakluiken

Afhankelijk van het model zijn in het voertuig dakluiken met of zonder kunstmatige ventilatie ingebouwd. Als er een dakluik zonder kunstmatige ventilatie is ingebouwd, vindt de ventilatie plaats met de paddestoeldakventilatoren.



- ▶ De ventilatieopeningen van de kunstmatige ventilatie altijd open houden. Kunstmatige ventilatieopeningen nooit afdekken, bijv. met een wintermat, of dichtzetten. Kunstmatige ventilatieopeningen vrijhouden van sneeuw en bladeren.

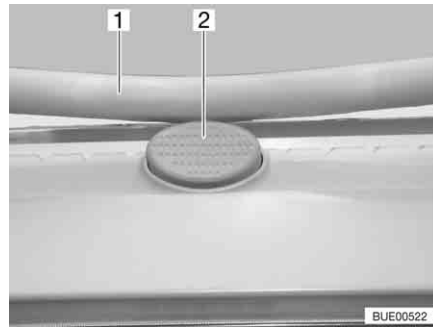


- ▷ De dakluiken zijn uitgerust met verduisteringsrollo of vouwverduistering en met rolhor of vouwbare hor. Verduisteringsrollo en rolhor springen na het losmaken van de vergrendeling door trekkracht automatisch terug in de uitgangspositie. Om het trekmechanisme niet te beschadigen het verduisteringsrollo of rolhor vasthouden en langzaam in de uitgangspositie terugbrengen. De vouwverduistering en de vouwbare hor bestaan uit dun weefsel. Om de vouwverduistering of de hor niet te beschadigen, de vouwverduistering of de hor voorzichtig aan de greep in de uitgangspositie terugbrengen.
- ▷ Rolgordijnen niet gedurende langere tijd gesloten houden, anders kan er materiaalvermoeidheid optreden.
- ▷ Als het verduisteringsrollo resp. de vouwverduistering helemaal is gesloten, kan er bij sterke zonnestraling warmteopbouw tussen het verduisteringsrollo/de vouwverduistering en het dakluik optreden. Het dakluik kan beschadigd worden. Daarom bij sterke zonnestraling het verduisteringsrollo/de vouwverduistering maar voor 2/3 sluiten. Het dakluik iets openen of in ventilatiestand brengen.
- ▷ Al naargelang het weer de dakluiken zo ver sluiten, dat er geen vocht kan binnendringen.
- ▷ Niet op de dakluiken gaan staan.
- ▷ Voor het begin van de rit de dakluiken sluiten.
- ▷ Voor het begin van de rit de vergrendeling van de dakluiken controleren.

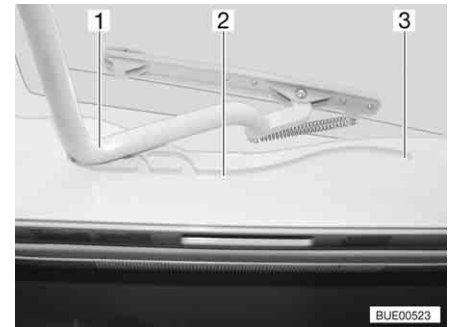


- ▷ Bij het verlaten van het voertuig altijd de dakluiken sluiten.

6.11.1 Heki-dakluik (mini en midi) (gedeeltelijk speciale uitvoering)



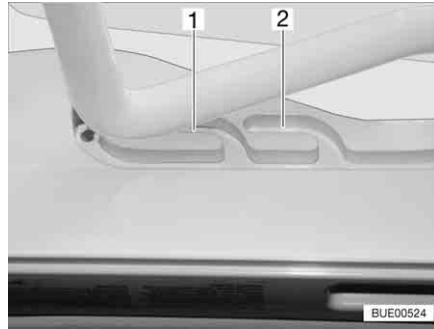
Afb. 61 Vergrendelingsknop aan het Heki-dakluik



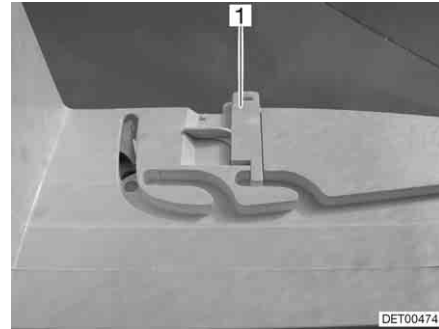
Afb. 62 Heki-dakluik, geleiding

Het Heki-dakluik wordt aan één kant omhoog gezet.

- Openen:**
- De vergrendelingsknop (Afb. 61,2) indrukken en de beugel (Afb. 61,1) met beide handen naar beneden trekken.
 - De beugel (Afb. 62,1) in de geleidingen (Afb. 62,2) tot in de achterste positie (Afb. 62,3) trekken.
- Sluiten:**
- De beugel (Afb. 62,1) met beide handen licht naar boven drukken.
 - De beugel in de geleidingen terugschuiven.
 - De beugel met beide handen naar boven drukken, tot de beugel boven de vergrendelingsknop (Afb. 61,2) ligt.



Afb. 63 Heki-dakluik in ventilatiestand



Afb. 64 Vergrendeling ventilatiestand

Ventilatiestand

Het Heki-dakluik kan in twee ventilatiestanden worden gezet: Stand voor slecht weer (Afb. 63,1) en middelste stand (Afb. 63,2). Al naargelang het model kan het dakluik in de middelste stand met de grendel (Afb. 64,1) vergrendeld worden.

- De vergrendelingsknop (Afb. 61,2) indrukken en de beugel (Afb. 61,1) met beide handen naar beneden trekken.
- De beugel in de geleidingen (Afb. 62,2) tot de gewenste stand trekken.
- De beugel licht naar boven drukken en in de gekozen geleiding (Afb. 63,1 of 2) schuiven en evt. vergrendelen.

Vouwverduistering

Om de vouwverduistering te sluiten en te openen:

Sluiten: ■ De vouwverduistering aan de greep uittrekken en in gewenste stand loslaten. De vouwverduistering blijft in deze positie staan.

Openen: ■ De vouwverduistering aan de greep langzaam in uitgangspositie schuiven.

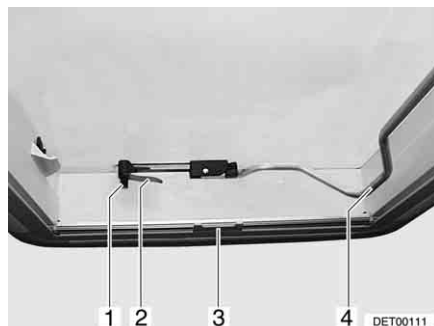
Hor Om de hor te sluiten en te openen:

Sluiten: ■ De hor met de greep naar de tegenoverliggende greep van de vouwverduistering trekken.

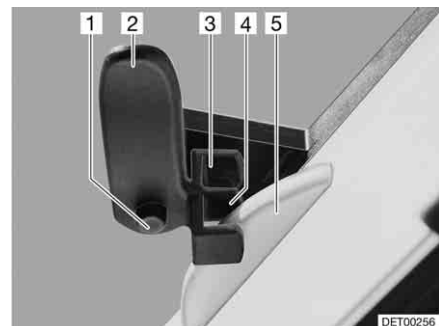
Openen: ■ De greep aan de hor achteraan indrukken. De vergrendeling wordt ontgrendeld.

■ De hor met de greep langzaam terugschuiven.

6.11.2 Heki-dakluik (speciale uitvoering)



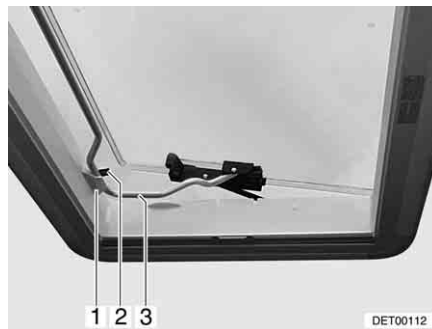
Afb. 65 Heki-dakluik, gesloten



Afb. 66 Heki-dakluik in ventilatiestand 1

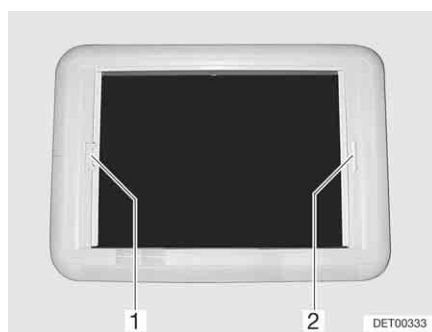
Het Heki-dakluik kan aan één kant omhoog worden gezet.

- Openen:**
- Vergrendelingsknop (Afb. 65,1) indrukken en vergrendelingshendel (Afb. 65,2) een kwartslag naar binnen draaien.
 - Beugel (Afb. 65,4) naar beneden uit de vergrendeling trekken.
 - Heki-dakluik met de beugel naar boven drukken.
 - Beugel weer in de vergrendeling drukken.
- Sluiten:**
- Beugel (Afb. 65,4) naar beneden uit de vergrendeling trekken.
 - Heki-dakluik met de beugel naar beneden trekken.
 - Vergrendelingshendel (Afb. 65,2 en Afb. 66,2) een kwartslag draaien. De neus van de dakvergrendeling (Afb. 66,5) moet daarbij in de bovenste vergrendelingskruk (Afb. 66,3) steken.
 - Beugel weer in de vergrendeling drukken.
- Ventilatiestand (variant 1):**
- Heki-dakluik openen en licht naar buiten drukken.
 - Vergrendelingsknop (Afb. 66,1) indrukken en vergrendelingshendel (Afb. 66,2) terugdraaien. De neus van de dakvergrendeling (Afb. 66,5) moet daarbij in de onderste vergrendelingskruk (Afb. 66,4) steken.
 - Beugel weer in de vergrendeling drukken.



Afb. 67 Heki-dakluik in ventilatiestand 2

- Ventilatiestand (variant 2):**
- Heki-dakluik openen.
 - Beugel (Afb. 67,3) in de houder (Afb. 67,1) leggen.
 - Hendel (Afb. 67,2) over de beugel leggen.



Afb. 68 Heki-dakluik, rolgordijn-vergrendeling

Verduisteringsrollo

Om het verduisteringsrollo te sluiten en te openen:

- Sluiten:**
- Het verduisteringsrollo aan de greep (Afb. 68,2) naar de tegenoverliggende greep van de rolhor (Afb. 68,1) trekken en vergrendelen.

- Openen:**
- Verduisteringsrollo met een hand bij de greep vasthouden.
 - Met de andere hand de ontgrendelingslijst bij de greep van de rolhor (Afb. 68,1) in de richting van de greep drukken. De vergrendeling wordt ontgrendeld.
 - Het verduisteringsrollo aan de greep langzaam terug laten lopen.

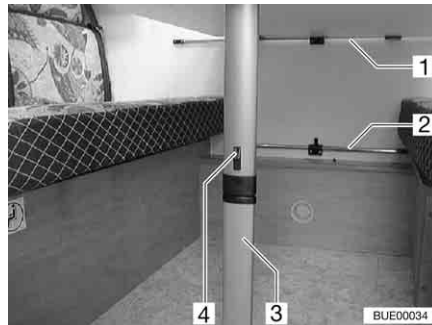
Rolhor Om de rolhor te sluiten en te openen:

- Sluiten:**
- Rolhor bij de greep (Afb. 68,1) naar de tegenoverliggende greep van de verduisteringsrollo (Afb. 68,2) trekken en vergrendelen.

- Openen:**
- Rolhor (Afb. 68,1) aan de greep vasthouden en de ontgrendelingslijst in de richting van de greep drukken. De vergrendeling wordt ontgrendeld.
 - De rolhor met de greep langzaam terugschuiven.

6.12 Tafels

6.12.1 Hangtafel met knikpoot



Afb. 69 Hangtafel met knikpoot

De hangtafel kan als bed-onderstel worden gebruikt.

- Ombouw tot bed-onderstel:**
- Tafelblad vooraan licht optillen.
 - Vergrendeling (Afb. 69,4) in de richting van het tafelblad schuiven.
 - Onderste deel van de tafelpoot (Afb. 69,3) 90° omklappen.
 - Hangtafel uit de bovenste inhaakrail (Afb. 69,1) haken.
 - Hangtafel in de onderste inhaakrail (Afb. 69,2) haken en op het gewricht van de tafelpoot leggen.

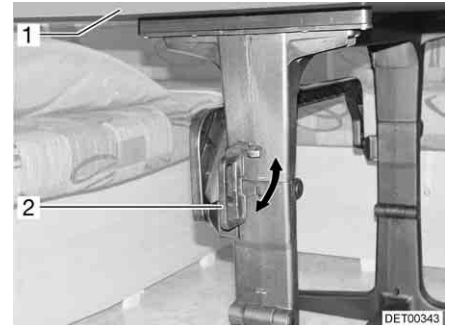
6.12.2 Zwenktafel



▷ De zwenktafel voor het begin van de rit verkleinen.



Afb. 70 Zwenktafel met metalen frame



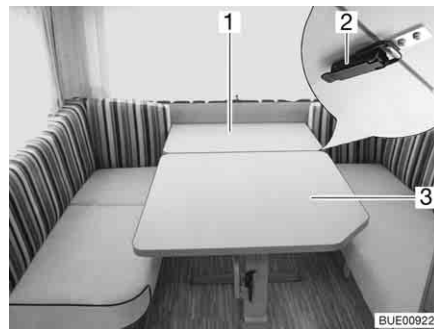
Afb. 71 Zwenktafel met kunststof frame

De zwenktafel kan door zijn zwenkmechanisme als bed-onderstel worden gebruikt.

Ombouw tot bed-onderstel:

- Greep (Afb. 70,2) naar boven schuiven resp. greep (Afb. 71,2) in de horizontale stand draaien.
- Het tafelblad (Afb. 70,1 resp. Afb. 71,1) met een boog naar beneden zwenken.
- Greep (Afb. 70,2) vergrendelen resp. greep (Afb. 71,2) in de verticale stand terugdraaien. Het zwenkmechanisme is vergrendeld.

6.12.3 Hangtafel en zwenktafel



Afb. 72 Hangtafel en zwenktafel



Afb. 73 Na de ombouw naar ronde zitgroep

De combinatie van hangtafel en zwenktafel kan worden omgebouwd naar ronde zitgroep.

Ombouw naar ronde zitgroep:

- Twee sluitingen (Afb. 72,2) aan de onderkant van het tafelblad openen.
- Zwenktafel (Afb. 72,3) iets naar het midden trekken.
- Tafelblad van de hangtafel (Afb. 72,1) ca. 45° optillen.
- Onderste deel van de tafelpoot van de hangtafel naar beneden trekken en 90° omklappen.
- De hangtafel uit de bovenste houderrail nemen.

- Hangtafel in de onderste houder hangen en met de voet op de vloer plaatsen.
- Extra kussens plaatsen.
- Zwenktafel weer naar achter schuiven (Afb. 73).

6.12.4 Vaste tafel (tafelblad verschuifbaar) (speciale uitvoering)



Afb. 74 Vaste tafel

Het tafelblad van de vaste tafel kan worden verschoven.

Tafelblad verschuiven:

- Kartelschroef (Afb. 74,1) losdraaien.
- Tafelblad (Afb. 74,2) in de gewenste stand schuiven.
- Kartelschroef weer vastdraaien.

6.13 Bedden

6.13.1 Stapelbed



- ▶ Het bovenste stapelbed alleen gebruiken als de valbeveiliging is aangebracht.
- ▶ Het stapelbed met maximaal 100 kg belasten.
- ▶ Het bovenste stapelbed niet gebruiken voor kinderen onder de 6 jaar.
- ▶ Kleine kinderen nooit zonder toezicht in het stapelbed laten.
- ▶ Met name bij kleine kinderen onder de 6 jaar altijd erop letten dat ze niet van het stapelbed kunnen vallen.
- ▶ Voor kinderen passende, afzonderlijke kinderbedden of reiswiegen gebruiken.

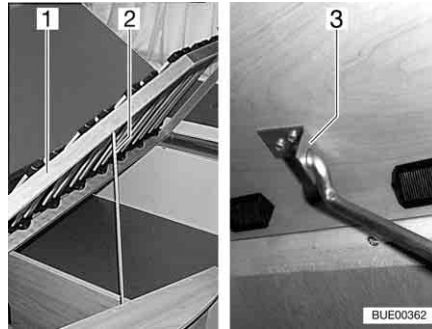
Al naargelang het model is het voertuig van een stapelbed voorzien. Het stapelbed kan zonder extra montage onmiddellijk worden gebruikt.

Altijd het bovenste bed opgaan met de standaard aanwezige bedladder.

6.13.2 Vast bed (handmatige opsteller)



- ▶ Lattenbodem bij het sluiten niet naar beneden laten vallen!



Afb. 75 Vast bed

Onder het bed bevindt zich de bedkast. In de bedkast kan bijv. beddengoed worden opgeborgen.

Voor het inruimen en het uitruimen van de bedkast de lattenbodern naar boven klappen.

Al naargelang het model is aan de lattenbodern een stang voor het opstellen aanwezig.

- Openen:*
- Lattenbodern (Afb. 75,1) optillen, stang (Afb. 75,2) uit de verankering losmaken en in de opening van de houder (Afb. 75,3) steken.
- Sluiten:*
- Lattenbodern (Afb. 75,1) optillen, stang (Afb. 75,2) uit de houder (Afb. 75,3) losmaken en in de verankering klemmen.
 - Lattenbodern voorzichtig neerlaten.

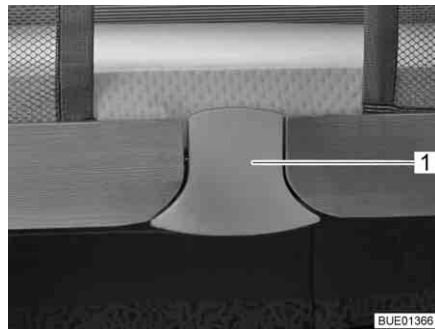
6.13.3 Hefbed, handmatig bedienbaar (Averso Plus)



- ▶ De leeslampen in het hefbed uitschakelen, als het hefbed naar boven wordt geschoven. Brandgevaar!
- ▶ De leeslampen aan de onderkant van het hefbed uitschakelen, als het hefbed wordt neergelaten. Brandgevaar!
- ▶ Het hefbed met maximaal 200 kg belasten.
- ▶ Voor begin van de rit het hefbed beveiligen. Hiervoor het hefbed vergrendelen.
- ▶ Hefbed voor gebruik in de onderste eindpositie trekken. Ervoor zorgen dat het hefbed niet op hindernissen zoals hoofdsteunen, kussens of dergelijke ligt.
- ▶ Het hefbed alleen gebruiken als het veiligheidsnet is gespannen.
- ▶ Kleine kinderen nooit zonder toezicht in het hefbed laten.
- ▶ Met name bij kleine kinderen onder de 6 jaar altijd erop letten dat ze niet uit het hefbed kunnen vallen.
- ▶ Voor kinderen passende, afzonderlijke kinderbedden of reiswiegen gebruiken.



- ▷ Het hefbed moet zonder veel kracht gesloten kunnen worden, zodat het in de vergrendelstand vrij van spanningen is. Voorwerpen op het hefbed kunnen aan het hefmechanisme aan één kant tot spanningen leiden en beschadigingen veroorzaken.



Afb. 76 Ontgrendeling



Afb. 77 Hefbed met gespannen veiligheidsnet

Het hefbed bevindt zich boven de achterste zitgroep.

Het hefbed heeft in de bovenste positie twee vergrendelstanden. In beide vergrendelstanden is het hefbed veilig vergrendeld.

Hefbed openen:

- Lampen onder het hefbed uitschakelen.
- Hindernissen in het uitschuifbereik van het hefbed verwijderen (bijv. hoofdsteunen).
- Die rugkussens omklappen.
- Ontgrendelingsvlak (Afb. 76, 1) aan de onderzijde uittrekken. De vergrendeling is ontgrendeld.
- Het hefbed met beide handen tot de aanslag naar beneden trekken.
- Indien het hefbed zich in de bovenste vergrendelstand bevond: Ontgrendelingsvlak voor het overwinnen van de tweede vergrendelstand opnieuw aan de onderzijde uittrekken. Het hefbed met beide handen verder tot de aanslag naar beneden trekken.
- Ervoor zorgen dat het hefbed in de onderste eindpositie getrokken is en niet op hindernissen zoals hoofdsteunen, kussens of dergelijke ligt.



- ▷ Bij het sluiten van het hefbed de stofbanen aan de zijkant naar binnen trekken. Zo wordt verhinderd dat de stof in de vergrendeling van het hefbed vast komt te zitten.

Hefbed sluiten:

- Leeslampen aan het plafond uitschakelen.
- Hefbed met beide handen tot de eerste vergrendelstand naar boven drukken. Indien gewenst het hefbed tot de bovenste vergrendelstand naar boven drukken. Daarbij erop letten, dat de kliksluiting in de vergrendelingsbeugel hoorbaar vastklikt.
- Controleren of het hefbed veilig is vergrendeld. Daarvoor het hefbed omlaag trekken.



- ▷ Afhankelijk van het model is het hefbed met een eendelig of met een in tweeën gedeeld veiligheidsnet uitgerust.

Veiligheidsnet

Het veiligheidsnet (Afb. 77, 2) met de veiligheidsriemen ligt in het hefbed onder de matras. Het veiligheidsnet pas opspannen, als er zich reeds personen in het hefbed bevinden.

Opspannen:

- De veiligheidsriemen (Afb. 77, 1) in de haken aan het plafond hangen.

Bedladder

Het hefbed uitsluitend opgaan met de meegeleverde bedladder (Afb. 77, 5).

- Vasthaken:**
- Bedladder (Afb. 77,5) met de beide beugels (Afb. 77,4) in de greeplijst (Afb. 77,3) aan het hefbed vasthaken.
- Opbergen:**
- Bedladder (Afb. 77,5) uit de greeplijst (Afb. 77,3) aan het hefbed uithaken.
 - Bedladder veilig opbergen.

6.13.4 Hefbed, elektrisch bedienbaar (Averso Plus) (speciale uitvoering)



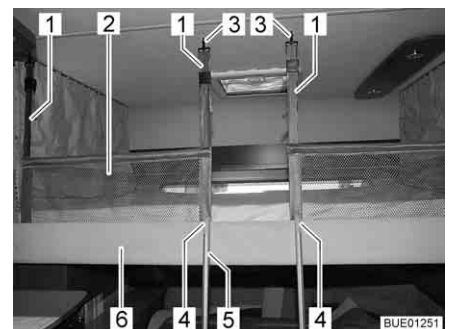
- ▶ De leeslampen in het hefbed uitschakelen, als het hefbed naar boven wordt geschoven. Brandgevaar!
- ▶ De leeslampen aan de onderkant van het hefbed uitschakelen, als het hefbed wordt neergelaten. Brandgevaar!
- ▶ Het hefbed met maximaal 200 kg belasten.
- ▶ Bij het neerlaten of optillen niet tussen bed en zijwand grijpen. Beknelingsgevaar!
- ▶ Het bed uitsluitend neerlaten of heffen als er zich geen personen in het hefbed bevinden.
- ▶ Hefbed voor gebruik in de onderste eindpositie schuiven. Ervoor zorgen dat het hefbed niet op hindernissen zoals hoofdsteunen, kussens of dergelijke ligt.
- ▶ Het bed alleen neerlaten als het neerlaatbereik vrij is.
- ▶ Kinderen niet met het hefbed laten spelen.
- ▶ De afstandsbediening ontoegankelijk voor kinderen bewaren.
- ▶ Het hefbed alleen gebruiken als het veiligheidsnet is gespannen.
- ▶ Kleine kinderen nooit zonder toezicht in het hefbed laten.
- ▶ Met name bij kleine kinderen onder de 6 jaar altijd erop letten dat ze niet uit het hefbed kunnen vallen.
- ▶ Voor kinderen passende, afzonderlijke kinderbedden of reiswiegen gebruiken.



- ▷ Het hefbed alleen optillen of neerlaten als het met maximaal met 15 kg belast is. Bij deze maximale belasting wordt ook de inhoud van de hangkasten onder aan het hefbed geteld. Als het hefbed overbelast is, schakelt de overbelastingsbeveiliging de hefmotor uit. Het hefmechanisme kan desondanks beschadigd raken.
- ▷ Voor het begin van de rit moet het hefbed in de bovenste eindpositie geschoven zijn. Er mogen geen voorwerpen tussen dak en hefbed klemmen.



Afb. 78 Handbedieningsdeel



Afb. 79 Hefbed met gespannen veiligheidsnet



- ▶ Bij het realiseren van de gebruiksklare toestand is de overbelastingsbeveiliging buiten werking.

Gebruiksklare toestand realiseren

Na iedere spanningsonderbreking (bijvoorbeeld stilstand tijdens de winter) moet de gebruiksklare toestand van de elektrische aandrijving weer opnieuw worden gerealiseerd. Hiertoe een referentieprocedure uitvoeren.

Referentieprocedure uitvoeren:

- Hefbed met de pijltjestoets (Afb. 78,3) op het handbedieningsdeel helemaal naar beneden of in een willekeurige tussenstand schuiven.
- Toets "R" (Afb. 78,2) driemaal na elkaar indrukken.
- Binnen 10 seconden het hefbed met de pijltjestoets (Afb. 78,4) naar boven schuiven.
- Wanneer de eindpositie bereikt is, klinkt er een pieptoon. De pijltjestoets loslaten.

Hefbed openen:

- Lampen onder het hefbed uitschakelen.
- Hindernissen in het uitschuifbereik van het hefbed verwijderen (bijv. hoofdsteunen).
- Die rugkussens omklappen.
- Op het handbedieningsdeel (Afb. 78,1) de pijltjestoets (Afb. 78,3) indrukken en zolang ingedrukt houden, totdat het hefbed in de eindpositie naar beneden is geschoven.
- Ervoor zorgen dat het hefbed in de onderste eindpositie geschoven is en niet op hindernissen zoals hoofdsteunen, kussens of dergelijke ligt.

Hefbed sluiten:

- Leeslampen aan het plafond uitschakelen.
- Op het handbedieningsdeel (Afb. 78,1) de pijltjestoets (Afb. 78,4) indrukken en zolang ingedrukt houden, totdat het hefbed in de eindstand naar boven is geschoven.
- Ervoor zorgen dat geen voorwerpen tussen dak en hefbed klemmen.

Overbelastingsbeveiliging

Wanneer het hefbed bij het openen of sluiten een hindernis (bijvoorbeeld een persoon of een hoofdsteun) raakt, stopt de overbelastingsbeveiliging de beweging. Ter ontlasting het hefbed met de pijltjestoetsen in de tegengestelde richting bewegen.



- ▷ Afhankelijk van het model is het hefbed met een eendelig of met een in tweeën gedeeld veiligheidsnet uitgerust.

Veiligheidsnet

Het veiligheidsnet (Afb. 79,2) met de veiligheidsriemen ligt in het hefbed onder de matras. Het veiligheidsnet pas opspannen, als er zich reeds personen in het hefbed bevinden.

Opspannen:

- De veiligheidsriemen (Afb. 79,1) in de haken (Afb. 79,3) aan het plafond hangen.

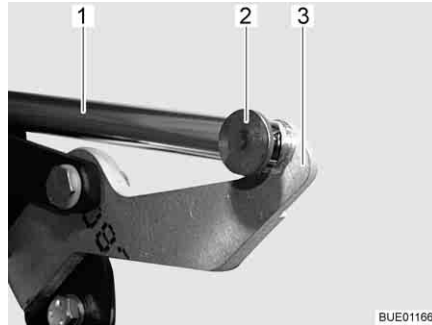
Bedladder

Het hefbed uitsluitend opgaan met de meegeleverde bedladder.

Vasthaken:

- Bedladder (Afb. 79,5) met de beide beugels (Afb. 79,4) in de greeplijst (Afb. 79,6) aan het hefbed vasthaken.

- Opbergen:*
- Bedladder (Afb. 79,5) uit de greeplijst (Afb. 79,6) aan het hefbed uithaken.
 - Bedladder veilig opbergen.

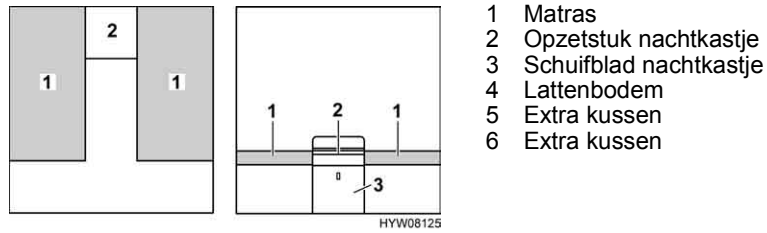


Afb. 80 Aandrijving

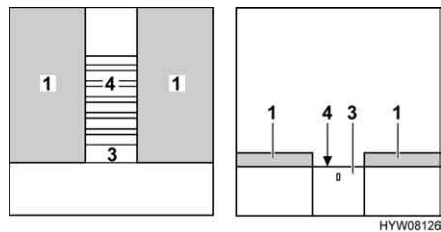
Noodbedrijf Wanneer het hefbed met het handbedieningsdeel niet meer kan worden bewogen (bijvoorbeeld door het uitvallen van de boordnetspanning) kan het hefbed ook met de hand worden bediend. Daarvoor als volgt te werk gaan:

- Verbinding (bijvoorbeeld splitpen en pen) (Afb. 80,2) tussen schuifstang (Afb. 80,1) en hendel (Afb. 80,3) verwijderen.
- Hefbed met de hand openen of sluiten.
- Klantenservice opzoeken.

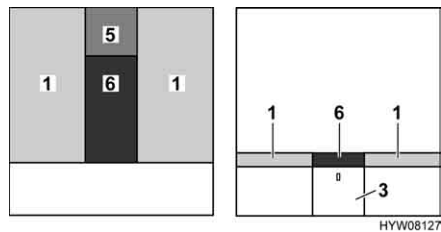
6.13.5 Bedverbreding éénpersoonsbedden (speciale uitvoering)



Afb. 81 Voor de ombouw



Afb. 82 Tijdens de ombouw

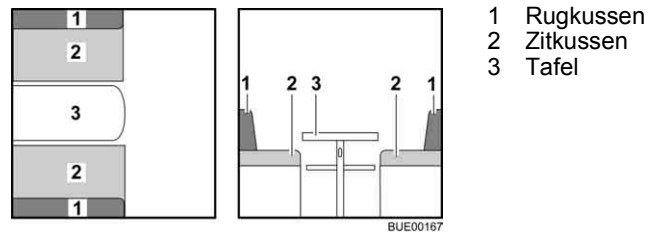


Afb. 83 Na de ombouw

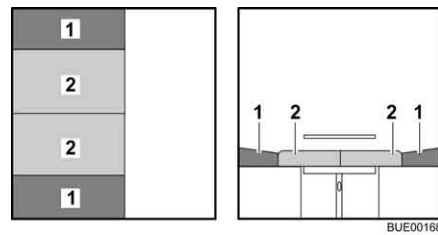
- Opzetstuk van het nachtkastje (Afb. 81,2) verwijderen en opzij zetten.
- De lattenbodem (Afb. 82,4) volledig eruit trekken. Hiervoor aan het schuifblad (Afb. 82,3) trekken.
- Het extra kussen (Afb. 83,5) op het nachtkastje leggen.
- Het extra kussen (Afb. 83,6) tussen de matrassen (Afb. 83,1) leggen.

6.14 Zitgroepen ombouwen om te slapen

6.14.1 Lengte- en middelste zitgroep zonder extra kussen



Afb. 84 Voor de ombouw



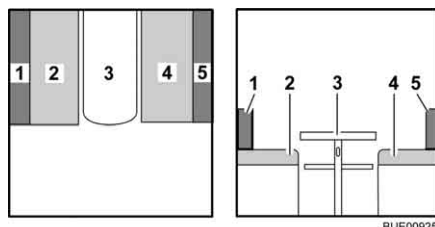
Afb. 85 Na de ombouw

- Tafel (Afb. 84,3) in bed-onderstel ombouwen (zie sectie 6.12).
- De zitkussens (Afb. 85,2) naar het midden trekken.
- De rugkussens (Afb. 85,1) tussen de zitkussens en de wand leggen.

6.14.2 Lengte- en middelste zitgroep met extra kussen

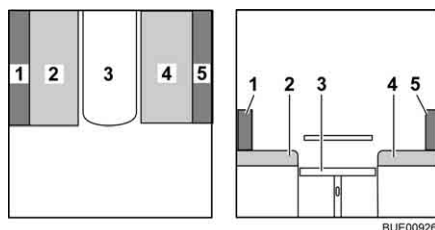


- ▷ Al naargelang het model, kan de zitgroep van de hier weergegeven zitgroep afwijken in vorm en positie.

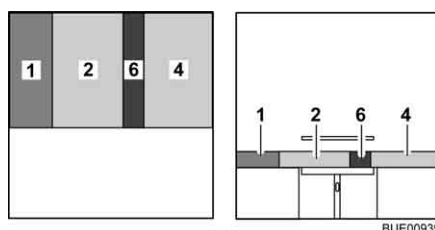


- 1 Rugkussen
- 2 Zitkussen
- 3 Tafel
- 4 Zitkussen
- 5 Rugkussen
- 6 Extra kussen (enkel)

Afb. 86 Voor de ombouw



Afb. 87 Tijdens de ombouw



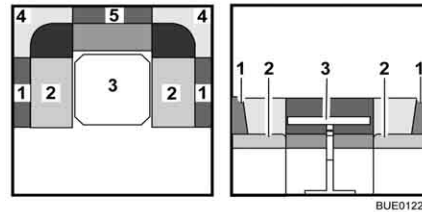
Afb. 88 Na de ombouw

- Tafel (Afb. 86,3) in bed-onderstel ombouwen (zie sectie 6.12).
- Het rugkussen (Afb. 87,5) verwijderen en terzijde leggen.
- Het zitkussen (Afb. 87,2) naar het midden trekken.
- Het rugkussen (Afb. 88,1) tussen het zitkussen en de wand leggen.
- Het extra kussen (Afb. 88,6) tussen de zitkussens (Afb. 88,2 en 4) leggen.

6.14.3 Ronde zitgroep met extra kussen (klapbaar)

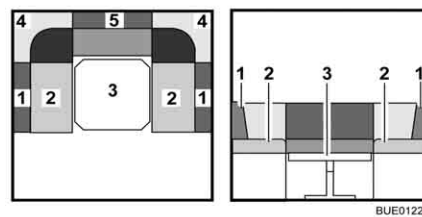


▷ Al naargelang het model, kan de zitgroep van de hier weergegeven zitgroep afwijken in vorm en positie.

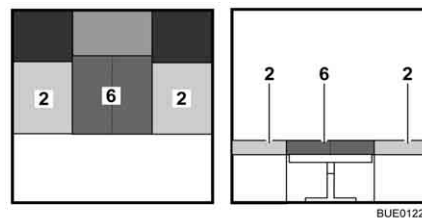


- 1 Rugkussen
- 2 Zitkussen
- 3 Tafel
- 4 Rugkussen
- 5 Rugkussen
- 6 Extra kussen (klapbaar)

Afb. 89 Voor de ombouw



Afb. 90 Tijdens de ombouw



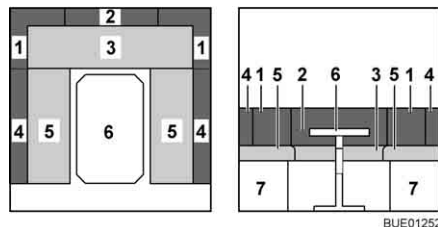
Afb. 91 Na de ombouw

- Tafel (Afb. 89,3) in bed-onderstel ombouwen (zie sectie 6.12).
- Alle rugkussens (Afb. 90,1, 4 en 5) verwijderen en terzijde leggen.
- De extra kussens (Afb. 91,6) opklappen en tussen de zitkussens (Afb. 91,2) leggen.

6.14.4 Ronde zitgroep zonder extra kussen

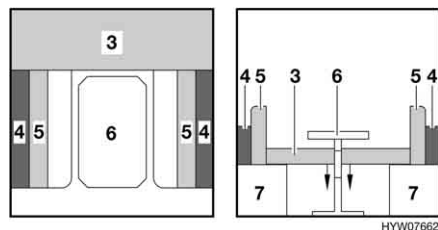


- ▷ Al naargelang het model, kan de zitgroep van de hier weergegeven zitgroep afwijken in vorm en positie.

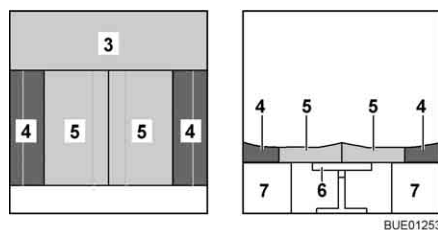


- 1 Rugkussen voor zijkant
- 2 Rugkussen
- 3 Zitkussen
- 4 Rugkussen
- 5 Zitkussen
- 6 Tafel
- 7 Bedkast

Afb. 92 Voor de ombouw



Afb. 93 Tijdens de ombouw



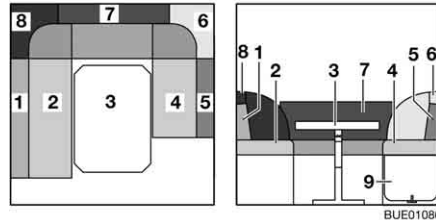
Afb. 94 Na de ombouw

- De rugkussens voor de zijkant (Afb. 92,1) en de rugkussens (Afb. 92,2) verwijderen en wegleggen onder de tafel.
- De zitkussens (Afb. 93,5) rechtop zetten.
- Tafel (Afb. 93,6) in bed-onderstel ombouwen (zie sectie 6.12).
- De rugkussens (Afb. 94,4) tegen de buitenwand leggen. Letten op wigvorm.
- De beide zitkussens (Afb. 94,5) tussen de rugkussens duwen. Letten op wigvorm.

6.14.5 Ronde zitgroep met bedverbreding

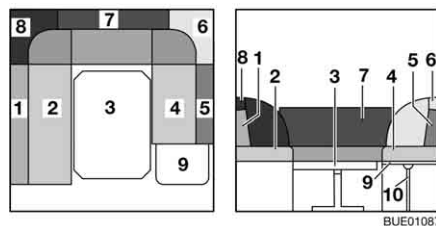


▷ Al naargelang het model, kan de zitgroep van de hier weergegeven zitgroep afwijken in vorm en positie.

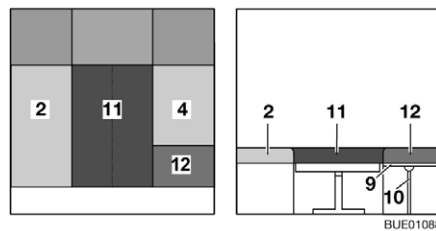


Afb. 95 Voor de ombouw

- 1 Rugkussen
- 2 Zitkussen
- 3 Tafel
- 4 Zitkussen
- 5 Rugkussen
- 6 Rugkussen
- 7 Rugkussen
- 8 Rugkussen
- 9 Bedkast-verlenging
- 10 Steun
- 11 Extra kussen
- 12 Extra kussen



Afb. 96 Tijdens de ombouw



Afb. 97 Na de ombouw

- Tafel (Afb. 95,3) in bed-onderstel ombouwen (zie sectie 6.12).
- De bedkast-verlenging (Afb. 95,9) ontgrendelen en omhoog klappen.
- Steun (Afb. 96,10) in de houder aan de bedkast-verlenging plaatsen.
- De rugkussens (Afb. 96,1, 5, 6, 7 en 8) verwijderen en terzijde leggen.
- Het extra kussen (Afb. 97,11) tussen de zitkussens (Afb. 97,2 en 4) leggen.
- Het extra kussen (Afb. 97,12) op de bedkast-verlenging (Afb. 97,9) leggen.



Hoofdstukoverzicht

In dit hoofdstuk staan instructies voor de gasinstallatie van het voertuig.

De instructies hebben betrekking op:

- de veiligheid
- het wisselen van gasflessen
- de gasafsluitkranen
- de externe gasaansluiting
- de automatische omschakelinstallatie
- de alarminstallatie voor gasgevaar

De bediening van de op gas werkende apparaten van het voertuig is in hoofdstuk 9 beschreven.

7.1 Algemeen



- ▶ Voor het begin van de rit, bij het verlaten van het voertuig of als de gastoestellen niet gebruikt worden, alle gasafsluitkranen en de hoofdafsluitkraan aan de gasfles sluiten.
- ▶ Bij het tanken, op veerponten of in de garage, mag geen apparaat (bijv. verwarming of koelkast) in werking zijn, wanneer het met open vlam wordt gebruikt. Explosiegevaar!
- ▶ Wanneer een apparaat met open vlam wordt gebruikt, het apparaat niet in gesloten ruimtes (bijv. garages) in gebruik nemen. Vergiftigings- en verstikkingsgevaar!
- ▶ De gasinstallatie alleen door een geautoriseerde werkplaats laten onderhouden, repareren of wijzigen.
- ▶ De gasinstallatie voor de ingebruikname en conform de nationale bepalingen door een geautoriseerde werkplaats laten controleren. Dit geldt ook voor niet aangemelde voertuigen. Bij wijzigingen aan de gasinstallatie de gasinstallatie meteen door een geautoriseerde werkplaats laten controleren.
- ▶ Ook de gasdrukregelaar en de gasafvoerbuizen moeten worden gecontroleerd. De gasdrukregelaar moet na 10 jaar worden vervangen. De eigenaar van het voertuig is verantwoordelijk voor het initiatief van de maatregel.
- ▶ Bij een defect aan de gasinstallatie (gaslucht, hoog gasverbruik) bestaat explosiegevaar! Onmiddellijk de hoofdafsluitkraan op de gasfles sluiten. Ramen en deuren openen en goed ventileren.
- ▶ Bij een defect aan de gasinstallatie: Niet roken, geen open vuur en geen elektrische apparaten (lichtschakelaar enz.) bedienen.
- ▶ Voor ingebruikname van de kookplaat voor een toereikende ventilatie zorgen. Raam of dakluik openen.
- ▶ Gaskooktoestel of gasbakoven niet gebruiken voor verwarmingsdoeleinden.
- ▶ Als er meerdere gastoestellen voorhanden zijn, dan is voor ieder apparaat een gasafsluitkraan vereist. Wanneer gastoestellen niet worden gebruikt, moet de betreffende gasafsluitkraan worden gesloten.
- ▶ Ontstekingsbeveiligingen moeten na uitgaan van de gasvlam binnen een minuut sluiten. Daarbij is een klik te horen. Werking zo nu en dan controleren.



- ▶ De ingebouwde gastoestellen zijn uitsluitend ontworpen voor gebruik met propaangas, butaangas of een mengsel van beide gassen. De gasdrukregelaar alsmede alle ingebouwde gastoestellen zijn ontworpen voor een bedrijfsdruk van 30 mbar.
- ▶ Propaangas is gasvormig tot -42 °C, butaangas daarentegen slechts tot 0 °C. Bij lagere temperaturen is er geen gasdruk meer aanwezig. Butaangas is niet geschikt voor gebruik in de winter.
- ▶ De gas slang op de aansluiting van de gasflessen regelmatig op dichtheid controleren. De gas slang mag geen scheurtjes vertonen en niet poreus zijn. De gas slang uiterlijk 10 jaar na productiedatum in een erkende werkplaats laten vervangen. De gebruiker van de gasinstallatie moet voor de vervanging zorgen.
- ▶ De gaskast is door zijn functie en constructie een ruimte met opening naar buiten. De standaard ingebouwde kunstmatige ventilatie nooit afdekken of dichtzetten. Ontsnappend gas kan anders niet naar buiten worden weggeleid.
- ▶ De gaskast niet als opbergruimte gebruiken, omdat er geen vocht kan binnendringen.
- ▶ De gaskast beveiligen tegen de toegang van onbevoegden. Daarvoor de toegang afsluiten.
- ▶ De hoofdafsluitkraan op de gas fles moet toegankelijk zijn.
- ▶ Alleen apparaten op gas (bijv. gasgrill) aansluiten die voor een gasdruk van 30 mbar zijn bedoeld.
- ▶ De gasafvoerbuis moet aan de verwarming en aan de schoorsteen goed afsluiten en stevig vastzitten. De gasafvoerbuis mag niet beschadigd zijn.
- ▶ De rookgassen moeten onbelemmerd naar buiten kunnen stromen en de verse lucht moet onbelemmerd toe kunnen treden. Daarom de gasafvoerschoorsteen en inlaatopeningen schoon houden en vrijhouden (bijv. van sneeuw en ijs). De onderrand van het voertuig mag niet met flappen of door sneeuwwallen worden afgesloten.

7.2 Gasflessen



- ▶ Gasflessen alleen in de gaskast meenemen.
- ▶ Gasflessen in de gaskast verticaal plaatsen.
- ▶ Gasflessen beveiligd tegen draaien en kantelen vastbinden.
- ▶ Als de gasflessen niet op de gas slang zijn aangesloten, altijd de beschermkap aanbrengen.
- ▶ Hoofdafsluitkraan aan de gas fles sluiten voordat de gasdrukregelaar of de gas slang van de gas fles wordt verwijderd.
- ▶ Gasdrukregelaar of gas slang op de gas fles alleen met de hand aansluiten. Geen gereedschap gebruiken.
- ▶ Voor het gebruik in voertuigen uitsluitend een speciale gasdrukregelaar met veiligheidsventiel gebruiken. Andere gasdrukregelaars zijn niet toegelaten en voldoen niet aan de hoge eisen.
- ▶ Bij temperaturen onder 5 °C ijsbestrijdingsinstallatie (Eis-Ex) voor gasdrukregelaar gebruiken.



- ▶ Alleen gasflessen van 11 kg of 5 kg gebruiken. Campinggasflessen met ingebouwd terugslagventiel (blauwe flessen met een inhoud van max. 2,5 resp. 3 kg) mogen in uitzonderingsgevallen met een veiligheidsventiel worden gebruikt.
- ▶ Voor buitengasflessen zo kort mogelijke slangen gebruiken (max. 150 cm).
- ▶ Blokkeer nooit de ventilatieopeningen in de vloer onder de gasflessen.

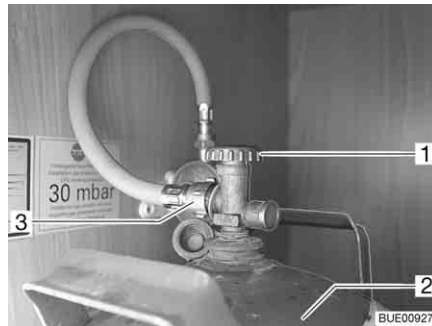


- ▷ Schroefverbindingen van de gasdrukregelaar hebben linkse schroefdraad.
- ▷ Voor apparaten op gas moet de gasdruk tot 30 mbar worden gereduceerd.
- ▷ De niet-verstelbare gasdrukregelaar direct op het flesventiel aansluiten met veiligheidsventiel.
De gasdrukregelaar reduceert de gasdruk van de gasfles tot de bedrijfsdruk van de gastoestellen.
- ▷ Voor het vullen en aansluiten van de gasflessen in Europa levert de toeberehandhandel de betreffende Euro-vulsets c.q. Euro-flessensets.
- ▷ Informatie bij de handelspartners of het servicepunt.
- ▷ Informatie over de gasvoorziening in Europa vindt u in hoofdstuk 17.

7.3 Gasflessen vervangen



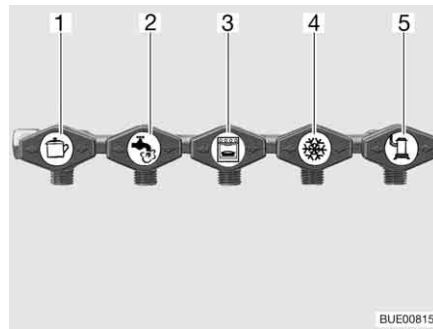
- ▶ Bij het vervangen van de gasflessen niet roken en geen open vuur ontsteken.
- ▶ Na het vervangen van gasflessen controleren of er bij de aansluitpunten geen gas uitloopt. Daarvoor de aansluiting met lekzoek-spray inspuiten. De toeberehandhandel biedt deze middelen aan.



Afb. 98 Gaskast

- Servicelukkig voor gaskast openen (zie hoofdstuk 6).
- Hoofdafsluitkraan (Afb. 98,1) op de gasfles (Afb. 98,2) sluiten. Let op de richting van de pijl.
- Gasslang (Afb. 98,3) met de hand van de gasfles schroeven (linkse schroefdraad).
- Bevestigingsriemen losmaken en gasfles uitnemen.
- Gevulde gasfles in de gaskast zetten.
- Gasfles met de bevestigingsriemen bevestigen.
- Gasslang met de hand op de gasfles schroeven (linkse schroefdraad).

7.4 Gasafsluitkranen



- 1 Kookplaat
- 2 Boiler (speciale uitvoering)
- 3 Bakoven (speciale uitvoering)
- 4 Koelkast
- 5 Verwarming

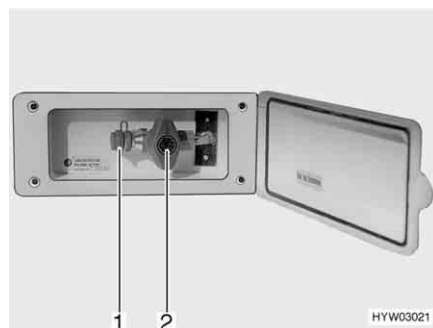
Afb. 99 Symbolen van de gasafsluitkranen

In het voertuig is voor ieder gastoestel een gasafsluitkraan (Afb. 99) ingebouwd. De gasafsluitkranen bevinden zich achter een luik in het keukenge-deelte.

7.5 Externe gasaansluiting (speciale uitvoering)



- ▶ Als de externe gasaansluiting niet wordt gebruikt, altijd de gasafsluitkraan sluiten.
- ▶ Op de externe gasaansluiting alleen gasverbruikers aansluiten die de passende adapter hebben.
- ▶ Alleen externe gasverbruikers aansluiten die zijn ontworpen voor een bedrijfsdruk van 30 mbar.
- ▶ Erop letten dat na het aansluiten en na het openen van de gasafsluitkraan geen gas uit het aansluitpunt ontsnapt. Als de externe gasaansluiting niet dicht is, stroomt gas in de open lucht. Onmiddellijk de gasafsluitkraan en hoofdafsluitkraan op de gasfles sluiten. De externe gasaansluiting door een geautoriseerde werkplaats laten nakijken.
- ▶ Tijdens het aansluiten van een externe gasverbruiker mag er zich geen open vuur in de buurt van de externe gasaansluiting bevinden.
- ▶ De externe gasaansluiting niet voor het bijvullen van de gasflessen gebruiken. De aanwijzingsstickers op de externe gasaansluiting in acht nemen.



Afb. 100 Externe gasaansluiting, gasafsluitkraan gesloten

De externe gasaansluiting (Afb. 100) bevindt zich, afhankelijk van het model, aan de achterkant of aan de linker of rechter zijde van het voertuig.

- Extern gastoestel op het aansluitpunt (Afb. 100,1) aansluiten.
- De gasafsluitkraan (Afb. 100,2) openen.

7.6 DuoControl-omschakelinstallatie (speciale uitvoering)

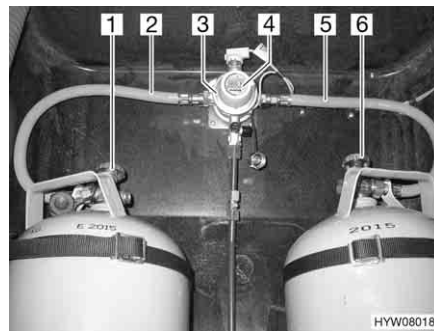


► De omschakelinstallatie niet gebruiken in gesloten ruimtes.

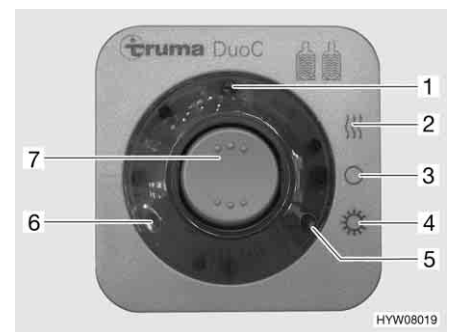


► Neem ook de gebruiksaanwijzing van de fabrikant in acht.

De DuoControl is een automatische omschakelinstallatie met afstandsindicatie voor een tweeflessen-gasinstallatie. De DuoControl-omschakelinstallatie schakelt automatisch de gastoevoer om van de bedrijfsfles naar de reservefles, als de bedrijfsfles leeg of niet meer bedrijfsklaar is. Daarbij kunnen de gasverbruikers aanblijven. De DuoControl-omschakelinstallatie is geschikt voor alle in de handel verkrijgbare gasflessen van 3 kg tot 33 kg.



Afb. 101 DuoControl-omschakelinstallatie



Afb. 102 Bedieningspaneel

Constructie van de installatie

De DuoControl-omschakelinstallatie bestaat uit een omschakelventiel (Afb. 101,3) en het bedieningspaneel (Afb. 102). Het omschakelventiel is tussen de gaslangen (Afb. 101,2 en 5) gemonteerd. Met de draaiknop (Afb. 101,4) op het omschakelventiel kan worden bepaald welke gasfles als bedrijfsfles en welke gasfles als reservefles wordt gebruikt.

Het omschakelventiel is met de regelaar-ijsbestrijdingsinstallatie Eis-Ex uitgerust. Zo worden storingen van de gasinstallatie in de winter vermeden.

Aan het bedieningspaneel (Afb. 102) kunnen alleen de elektrische functies worden geschakeld. De hoofdafsluitkranen van de gasflessen (Afb. 101,1 en 6) moeten handmatig worden geopend.

Het omschakelventiel waarborgt een constante gasdruk, om het even welke gasfles gas levert. De twee controlelichten op het bedieningspaneel geven de vulstand van de bedrijfsfles aan. Wanneer het groene controlelicht (Afb. 102,6) brandt, is de bedrijfsfles vol. Wanneer het rode controlelicht (Afb. 102,5) brandt, is de bedrijfsfles leeg. De gasvoorziening vindt dan plaats via de reservefles.

Gebruikswijzen

De DuoControl-omschakelinstallatie heeft twee gebruikswijzen:

- Wintergebruik "Aan en Verwarmen"
- Zomergebruik "Aan"

- In gebruik nemen:*
- De hoofdafsluitkranen van de gasflessen (Afb. 101,1 en 6) openen.
 - Met de draaiknop (Afb. 101,4) op het omschakelventiel (Afb. 101,3) de gasfles kiezen waaruit als eerste gas genomen moet worden (bedrijfsfles). De draaiknop altijd tot aanslag draaien.
 - Op het bedieningspaneel (Afb. 102) de DuoControl-omschakelinstallatie inschakelen.
Daarvoor de wipschakelaar (Afb. 102,7) op wintergebruik "Aan en Verwarmen" (Afb. 102,2) of op zomergebruik "Aan" (Afb. 102,4) zetten. Het omschakelventiel is nu ontlucht. Het gele controlelicht (Afb. 102,1) brandt wanneer wintergebruik wordt gekozen en de regelaar-ijsbestrijdingsinstallatie is ingeschakeld.

- Uitschakelen:*
- De wipschakelaar (Afb. 102,7) op "O" (Afb. 102,3) zetten. Het gele controlelicht (Afb. 102,1) gaat uit.
 - De hoofdafsluitkranen van de gasflessen (Afb. 101,1 en 6) sluiten.

Afstandsindicatie De controlelichten op het bedieningspaneel (Afb. 102,5 en 6) signaleren binnen in het voertuig of de bedrijfsfles bedrijfsklaar is.

Gasflessen vervangen Wanneer het groene controlelicht (Afb. 102,6) tijdens het bedrijf uitgaat en het rode controlelicht (Afb. 102,5) gaat branden, is de als bedrijfsfles gekozen gasfles leeg en moet deze worden vervangen. De reservefles voorziet de gasverbruikers verder van gas.



- ▶ Bij het vervangen van de gasflessen niet roken en geen open vuur ontsteken.

- Gasflessen vervangen:*
- De hoofdafsluitkraan op de lege gasfles sluiten.
 - De gaslang van de gasfles schroeven.
 - De volle gasfles aan de gaslang aansluiten.
 - De hoofdafsluitkraan op de gasfles openen.
 - De draaiknop op het omschakelventiel met een halve slag zo instellen, dat de zojuist vervangen gasfles als reservefles dient.

7.7 Alarminstallatie voor gasgevaar (speciale uitvoering)



- ▷ Als de gassensor of een kabel defect is, klinkt de zoemer zolang tot het defect is verholpen.
- ▷ Als in de directe omgeving van de gassensor deodorant, haarspray of een sterk reinigingsmiddel wordt gebruikt, kan een vals alarm worden geactiveerd. Ook een langer verblijf in een tunnel (file) kan een vals alarm activeren.
- ▷ Neem ook de gebruiksaanwijzing van de fabrikant in acht.

De alarminstallatie voor gasgevaar heeft twee taken:

- Alarm bij een overval met verdovend gas
- Alarm bij een lekkage in de gasinstallatie

De alarminstallatie voor gasgevaar is bedrijfsklaar, als het 12-V-boordnet met spanning wordt gevoed.



Afb. 103 Gassensor

De knipperende LED (Afb. 103,2) naast de klembalk van de gassensor (Afb. 103,1) geeft aan dat deze bedrijfsklaar is.

Zoemer uitschakelen:

- De 12-V-voorziening een kort ogenblik uitschakelen en weer inschakelen (bijv. op beveiligingsautomaat in de voedingseenheid).

Hoofdstukoverzicht

In dit hoofdstuk staan instructies voor de elektrische installatie van de caravan. De instructies hebben betrekking op:

- de veiligheid
- verklaringen van begrippen met betrekking tot de accu
- het 12-V-boordnet
- het stroomvoorzieningsapparaat
- de elektro-kit
- het 230-V-boordnet
- de aansluiting op de 230-V-voorziening
- de zekeringenindeling
- de aansluiting aan het trekvoertuig
- de buitencontactdoos
- het verloop van de leidingen

De bediening van de op elektriciteit werkende apparaten van de woonopbouw is in hoofdstuk 9 beschreven.

8.1 Algemene veiligheidsinstructies



▶ Alleen vaklieden aan de elektrische installatie laten werken.

Het voertuig biedt tijdens onweer een veilig onderkomen (Faraday-kooi). Voor de zekerheid echter de 230-V-aansluiting ontkoppelen en de antennes induwen ter bescherming van de elektrische apparaten.

8.2 Begrippen

Capaciteit

Als capaciteit wordt de hoeveelheid elektriciteit aangeduid, die een accu kan opnemen.

De capaciteit van een accu wordt in ampère-uren (Ah) aangegeven. In de regel wordt daarbij de zogenaamde K20-waarde gebruikt.

De K20-waarde geeft aan, hoeveel stroom een accu over een periode van 20 uur kan afgeven, zonder dat deze wordt beschadigd, of hoeveel stroom er nodig is, om een lege accu binnen 20 uur te laden.

Wanneer een accu bijv. 20 uur lang 4 ampère kan afgeven, heeft deze een capaciteit van $4 \text{ A} \times 20 \text{ h} = 80 \text{ Ah}$.

Wanneer er meer stroom stroomt, verlaagt de capaciteit van de accu evenredig.

Externe invloeden zoals temperatuur en leeftijd veranderen het opnamevermogen van de accu. Capaciteitsgegevens hebben betrekking op nieuwe, bij ruimtetemperatuur gebruikte accu's.

8.3 12-V-boordnet



- ▷ Houd er bij de stroomvoorziening van de caravan via de accu van het trekvoertuig rekening mee dat de capaciteit van de accu beperkt is. Bij extreme ontlading kunnen problemen bij het starten van het trekvoertuig optreden.
- ▷ De elektrische verbinding tussen het trekvoertuig en de caravan altijd scheiden, voor de caravan op de plaatselijke stroomvoorziening wordt aangesloten. Daarvoor de stekker uit de contactdoos van het trekvoertuig nemen.

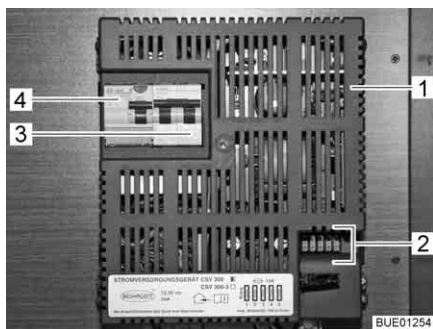
Als de caravan niet aan de 230-V-voorziening is aangesloten, gebeurt de 12-V-voorziening door de startaccu van het aangesloten trekvoertuig of door de woonruimteaccu (elektro-kit). De startaccu heeft slechts een begrensd energievoorraad. Daarom elektrische verbruikers niet gedurende een langere periode zonder 230-V-voorziening gebruiken, als de motor van het trekvoertuig uitgeschakeld is.

Als de caravan aan het trekvoertuig elektrisch is aangesloten en de voertuigmotor draait, wordt de woonruimteaccu door de voertuigdynamo bijgeladen (elektro-kit).

8.3.1 Stroomvoorzieningsapparaat CSV 300



- ▷ De ventilatiesleuven van het stroomvoorzieningsapparaat niet afdekken. Gevaar voor oververhitting.



- 1 Stroomvoorzieningsapparaat
- 2 Platte zekeringen
- 3 Tweepolige beveiligingsautomaat
- 4 Aardlekschakelaar

Afb. 104 Stroomvoorzieningsapparaat CSV 300

Taken Het stroomvoorzieningsapparaat verdeelt de stroom naar de 12-V-stroomcircuits en beveiligd deze.

Als het voertuig **niet** op de 230-V-voorziening is aangesloten, wordt de benodigde stroom uit de accu van het trekvoertuig gehaald, tenminste wanneer het contact 9 "Permanent plus" op de contactdoos van het trekvoertuig aangesloten is (zie het aansluitschema aan het einde van dit hoofdstuk). De 12-V-woonruimteverlichting en de 12-V-contactdozen kunnen worden gebruikt met uitzondering van de contactdoos TV-uitgang.

Aan de contactdozen kunnen apparaten met maximaal 10 A worden aangesloten.

Als het voertuig op de 230-V-voorziening wordt aangesloten, schakelt het stroomvoorzieningsapparaat de stroomvoorziening in de woonruimte automatisch van de accu van het trekvoertuig op netgebruik om. De interne voedingseenheid in het stroomvoorzieningsapparaat voorziet de 12-V-contactdozen en 12-V-verbruikers van spanning.



- ▷ De startaccu van het trekvoertuig kan niet via het stroomvoorzieningsapparaat worden geladen.

Inbouwplaats

Het stroomvoorzieningsapparaat (Afb. 104) is in de kledingkast ingebouwd.

Thermozekering

Als het stroomvoorzieningsapparaat tijdens het gebruik door te hoge omgevingstemperaturen of door ontoereikende ventilatie te warm wordt, reduceert de voedingseenheid het uitgangsvermogen. Verbruikers die zijn aangesloten op het stroomvoorzieningsapparaat en zijn ingeschakeld, krijgen dan een lagere spanning dan 12 V. Als het stroomvoorzieningsapparaat verder te warm is, schakelt het zichzelf volledig uit. Als de oververhittingsbeveiliging (thermозekering) wordt geactiveerd, de ventilatie van het stroomvoorzieningsapparaat verbeteren en het aantal ingeschakelde 12-V-verbruikers verkleinen.



- ▷ Verdere informatie ontleen aan de aparte gebruiksaanwijzing van de fabrikant.

8.4 Elektro-kit (speciale uitvoering)

Omvang

Bij de elektro-kit horen de volgende componenten:

- Accu 12 V, 90 resp. 110 Ah
- Stroomvoorzieningsapparaat
- Paneel

8.4.1 Woonruimteaccu



- ▷ De woonruimteaccu mag niet geopend worden.
- ▷ Voor het laden van de woonruimteaccu alleen het ingebouwde stroomvoorzieningsapparaat gebruiken.
- ▷ Alleen aan de reis beginnen met een volgeladen woonruimteaccu. Daarom de woonruimteaccu voor het begin van de reis tenminste 20 uur laden.
- ▷ Tijdens de reis iedere gelegenheid om de woonruimteaccu op te laden benutten.
- ▷ Na de reis de woonruimteaccu tenminste 20 uur laden.
- ▷ Voor een tijdelijke stilstand de accu tenminste 20 uur laden.
- ▷ Bij langere stilstand (4 weken of langer) de woonruimteaccu losklemmen of regelmatig bijladen.
- ▷ Bij het vervangen van de woonruimteaccu alleen accu's van dezelfde bouwwijze gebruiken.
- ▷ Voor het los- en vastklemmen van de woonruimteaccu de motor van het trekvoertuig uitschakelen, de 230-V- en de 12-V-voorziening alsmede alle verbruikers uitschakelen. Kortsluitingsgevaar!
- ▷ Het contact van het trekvoertuig niet bedienen als de woonruimteaccu is losgekoppeld en de caravan en het trekvoertuig elektrisch met elkaar zijn verbonden. Kortsluitingsgevaar door open kabeleinden!



- ▷ De accu is onderhoudsvrij. Onderhoudsvrij betekent:
De zuurstand hoeft niet gecontroleerd te worden.
De accupolen hoeven niet ingevet te worden.
Er hoeft geen gedestilleerd water bijgevuld te worden.
Ook een onderhoudsvrije accu moet doorlopend worden bijgeladen.

Als het voertuig niet op de 230-V-voorziening is aangesloten of als de 230-V-voorziening is uitgeschakeld, voedt de woonruimteaccu de woonruimte met 12 V gelijkspanning. De woonruimteaccu heeft slechts een begrensde energievoorraad. Daarom elektrische verbruikers zoals bijvoorbeeld radio of lampen niet gedurende een langere periode zonder 230-V-voorziening gebruiken.

Ontlading

Door de ruststroom, die sommige elektrische verbruikers permanent verbruiken, wordt de woonruimteaccu ontladen.



- ▷ Diepontlading is schadelijk voor de accu.
- ▷ Accu tijdig opladen.

Bij lage buitentemperaturen verlaagt de beschikbare capaciteit.

De zelfontlading van de accu is eveneens afhankelijk van de temperatuur. Bij 20 tot 25 °C bedraagt het zelfontladingspercentage ca. 3 % van de capaciteit/maand. Bij stijgende temperaturen neemt het zelfontladingspercentage toe: Bij 35 °C bedraagt het zelfontladingspercentage ca. 20 % van de capaciteit/maand.

Een oude accu beschikt niet meer over de volle capaciteit.

Hoe meer elektrische verbruikers ingeschakeld zijn, des te sneller is de energievoorraad van de woonruimteaccu verbruikt.

Om te voorkomen dat de woonruimteaccu snel wordt ontladen, kan de koelkast alleen bij een draaiende voertuigmotor en elektrische verbinding tussen trekvoertuig en caravan door de 12-V-voorziening worden gevoed.

Laden

De woonruimteaccu alleen met het stroomvoorzieningsapparaat laden. Het voertuig daarvoor zo vaak mogelijk op een 230-V-voorziening aansluiten.



- ▷ Na een diepontlading de accu tenminste 48 uur laden.
- ▷ Bij temperaturen onder 0 °C neemt een woonruimteaccu minder stroom op. Bij ca. -15 °C stroomt er geen stroom meer. De woonruimteaccu kan niet meer worden geladen.

Als de caravan elektrisch verbonden is met het trekvoertuig en de motor van het trekvoertuig draait, wordt de woonruimteaccu door de dynamo van het trekvoertuig bijgeladen.



- ▷ Verdere informatie ontladen aan de separate documentatie van de woonruimteaccu.

Accu vervangen


- ▶ Accuzuur in de accu is giftig en bijtend. Ieder contact met de huid of de ogen vermijden.
- ▶ Bij contact met de huid of de ogen direct met zuiver water spoelen.
- ▶ Open vuur of mogelijke vonkbronnen uit de buurt van de accu houden. Explosiegevaar!



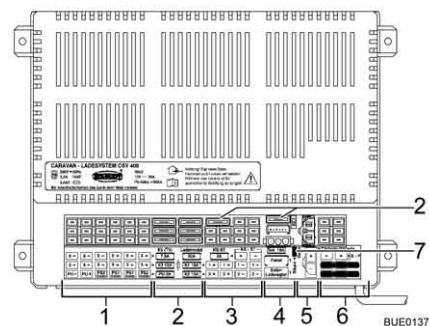
- ▷ Bij het vervangen van de accu, alleen accu's van hetzelfde type gebruiken (zelfde capaciteit en spanning, met vaste cyclus).

Accu vervangen:

- Aansluitklem min (-) losmaken.
- Aansluitklem plus (+) losmaken.
- Accu verwijderen.
- Nieuwe accu plaatsen.
- Nieuwe accu in omgekeerde volgorde aansluiten.

8.4.2 Stroomvoorzieningsapparaat CSV 409


- ▷ De ventilatiesleuven van het stroomvoorzieningsapparaat niet afdekken. Gevaar voor oververhitting.



- 1 Aansluitingen: Verbruikerscircuit 3 en 5 (voortentverlichting, TV), waterpomp
- 2 Zekeringen (zie tabel in sectie 8.6)
- 3 Aansluitingen: Verbruikerscircuit 1 en 2, koelkastbesturing
- 4 Aansluitingen: Zonneregelaar, paneel
- 5 Aansluiting: Woonruimteaccu
- 6 Aansluitingen: Trekvoertuig, lastcircuit koelkast

Afb. 105 Stroomvoorzieningsapparaat CSV 409

Taken Het stroomvoorzieningsapparaat heeft de volgende taken:

- Het stroomvoorzieningsapparaat laadt de woonruimteaccu.
- Het stroomvoorzieningsapparaat verdeelt de stroom naar de 12-V-stroomcircuits en beveiligd deze. Aan de contactdozen kunnen apparaten met maximaal 10 A worden aangesloten.
- Het stroomvoorzieningsapparaat biedt aansluitingen voor een zonneregelaar alsmede verdere besturings- en bewakingsfuncties.
- Het stroomvoorzieningsapparaat isoleert de startaccu van het trekvoertuig elektrisch van de woonruimteaccu van de caravan als er een elektrische aansluiting tussen trekvoertuig en caravan bestaat, de voertuigmotor uitgeschakeld en het contact wordt uitgeschakeld. Zo kunnen de 12-V-verbruikers van de caravan de startaccu van het trekvoertuig niet ontladen.

Het stroomvoorzieningsapparaat functioneert alleen in combinatie met een paneel.

De stroom, die op het stroomvoorzieningsapparaat beschikbaar is (> 28 A), is verdeeld in laadstroom en verbruikersstroom. De laadstroom is daarbij altijd slechts het aandeel, dat de verbruikers op dat moment niet nodig hebben. Wanneer de verbruikersstroom hoger is dan de beschikbare stroom, wordt de woonruimteaccu ontladen.

Inbouwplaats

Het stroomvoorzieningsapparaat is in de kledingkast of in een opbergruimte ingebouwd.



- ▷ Verdere informatie ontlenen aan de aparte gebruiksaanwijzing van de fabrikant.

Accu-keuzeschakelaar



- ▶ Als de accu-keuzeschakelaar verkeerd is ingesteld, kan zich knalgas vormen. Explosiegevaar!



- ▷ Door een verkeerde stand van de accu-keuzeschakelaar kan de woonruimteaccu beschadigd worden.
- ▷ De fabrieksinstelling van de accu-keuzeschakelaar niet veranderen.

Acculading

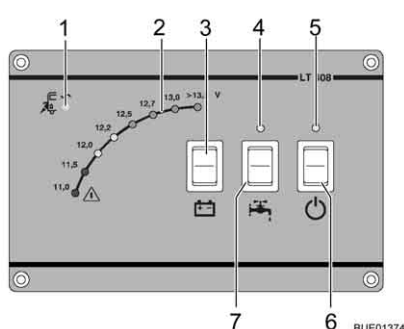
Tijdens het rijden wordt de woonruimteaccu door de dynamo van het trekvoertuig bijgeladen. Als de motor van het trekvoertuig uitgeschakeld en het contact wordt uitgeschakeld, scheidt het stroomvoorzieningsapparaat de startaccu van het trekvoertuig elektrisch van de woonruimteaccu, zodat ontladen van de startaccu van het trekvoertuig door de 12-V-verbruikers in de woonruimte uitgesloten is.

Als het voertuig op de 230-V-voorziening is aangesloten, laadt het stroomvoorzieningsapparaat de woonruimteaccu.



- ▷ De startaccu van het trekvoertuig kan niet via het stroomvoorzieningsapparaat worden geladen.

8.4.3 Paneel LT 408



- 1 230-V-controlelicht
- 2 Indicatie V
- 3 Toets voor opvragen van de accuspanning van de woonruimteaccu
- 4 Controlelicht voor waterpomp
- 5 Controlelicht voor 12-V-voorziening van de woonruimte
- 6 Hoofdschakelaar 12 V
- 7 Wipchakelaar voor waterpomp

Afb. 106 Paneel LT 408

230-V-controlelicht

Het gele 230-V-controlelicht (Afb. 106,1) licht op, als aan de ingang van het stroomvoorzieningsapparaat netspanning aanwezig is.

Indicatie V voor accuspanning

De lichtdiodes van de indicatie V (Afb. 106,2) geven de accuspanning van woonruimteaccu weer.

- Indicaties:* ■ Toets (Afb. 106,3) boven of onder indrukken: De accuspanning van de woonruimteaccu wordt getoond.

De volgende tabellen helpen u de getoonde accuspanning van de woonruimteaccu juist te interpreteren.

Accuspanning (waarden bij lopende wer- king)	Rijden (voertuig rijdt, geen 230-V-aan- sluiting)	Accugebruik (voertuig staat stil, geen 230-V- aansluiting)	Netgebruik (voertuig staat stil, 230-V-aan- sluiting)
Minder dan 11 V Diepontlading dreigt	Geen lading door de dynamo	Indien verbruikers uitgeschakeld: Accu leeg	Geen lading door het stroomvoorzie- ningsapparaat CSV
	12-V-boordnet overbelast	Indien verbruikers ingeschakeld: Accu overbelast	12-V-boordnet overbelast
11,5 V tot 13 V	Geen lading door de dynamo ¹⁾	Normaal bereik	Geen lading door het stroomvoorzie- ningsapparaat CSV ¹⁾
	12-V-boordnet overbelast ¹⁾		12-V-boordnet overbelast ¹⁾
13,5 V en meer	Accu wordt gela- den	Treedt slechts kortdurend na het laden op	Accu wordt gela- den

¹⁾ Indien de spanning dit bereik meerdere uren niet overschrijdt.

Waarden voor rustspanning	Laadtoestand van de accu
Minder dan 12 V	Ontladen of diepontladen
12,2 V	25 %
12,5 V	50 %
Meer dan 12,7 V	100 %



- ▷ Langere diepontlading beschadigt de accu onherstelbaar.



- ▷ De rustspanning het beste meerdere uren na de laatste lading (bijv. 's ochtends) en niet direct na het stroomverbruik meten.

Hoofdschakelaar 12 V

De hoofdschakelaar 12 V (Afb. 106,6) schakelt het paneel en de 12-V-voorziening van de woonruimte aan en uit.

- Inschakelen:* ■ Wipchakelaar (Afb. 106,6) boven indrukken: De 12-V-voorziening van de woonruimte is ingeschakeld. Het controlelicht (Afb. 106,5) brandt geel.

- Uitschakelen:* ■ Wipchakelaar (Afb. 106,6) beneden indrukken: De 12-V-voorziening van de woonruimte is uitgeschakeld. Het controlelicht (Afb. 106,5) gaat uit.



- ▷ Bij het verlaten van het voertuig de 12-V-voorziening via het paneel uitschakelen. Zo kan een onnodige ontlading van de woonruimteaccu worden vermeden.
- ▷ De koelkastbesturing neemt ook wanneer de hoofdschakelaar 12 V uitgeschakeld is stroom van de accucapaciteit. Daarom de woonruimteaccu loskoppelen van het 12-V-boordnet, als het voertuig langere tijd niet wordt gebruikt.

12-V-controlelicht

Het 12-V-controlelicht (Afb. 106,5) licht geel op, als de hoofdschakelaar 12 V (Afb. 106,6) is ingeschakeld.

Schakelaar voor waterpomp

De schakelaar voor de waterpomp (Afb. 106,7) schakelt de watervoorziening aan en uit.

Inschakelen:

- Wipschakelaar (Afb. 106,7) boven indrukken: De watervoorziening is ingeschakeld. Het controlelicht (Afb. 106,4) brandt geel.

Uitschakelen:

- Wipschakelaar (Afb. 106,7) beneden indrukken: De watervoorziening is uitgeschakeld.

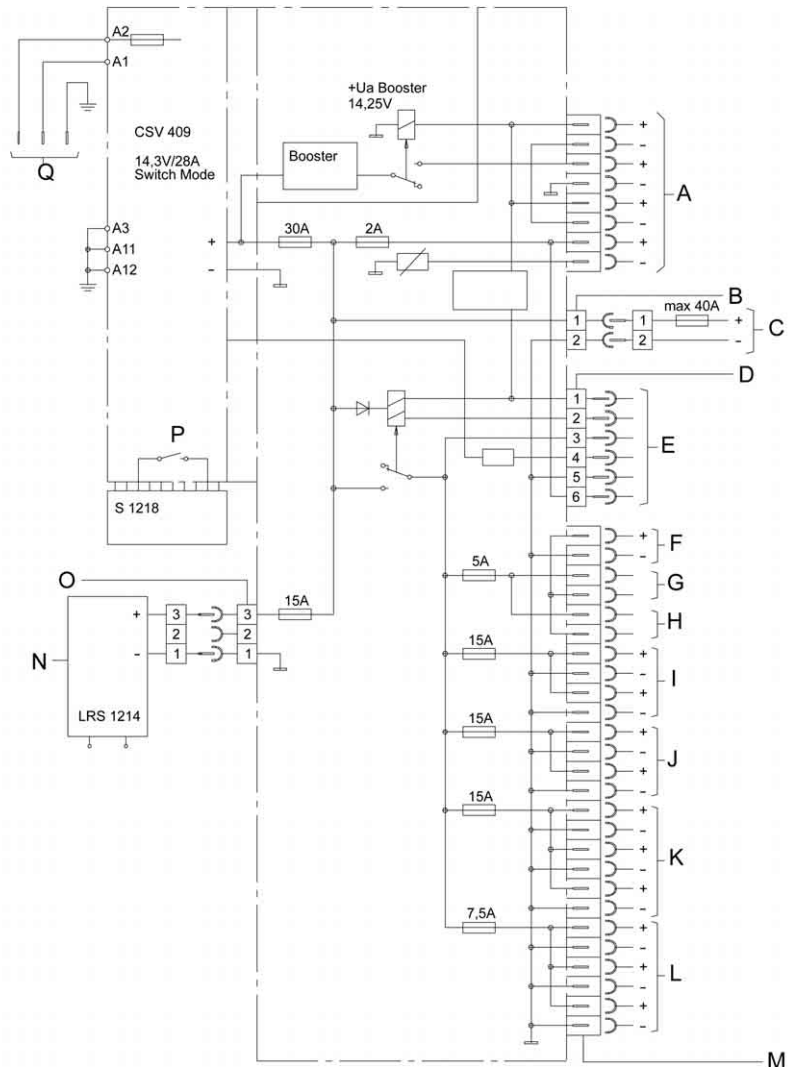


- ▷ Als het voertuig niet op de 230-V-voorziening is aangesloten en de waterpomp langere tijd niet wordt gebruikt: Stroomvoorziening van de waterpomp uitschakelen. Het pomprelais verbruikt per dag ongeveer 4 Ah stroom.

Controlelicht voor waterpomp

Het controlelicht (Afb. 106,4) licht geel op, als de schakelaar voor de waterpomp (Afb. 106,7) is ingeschakeld.

8.4.4 Aansluitschema's

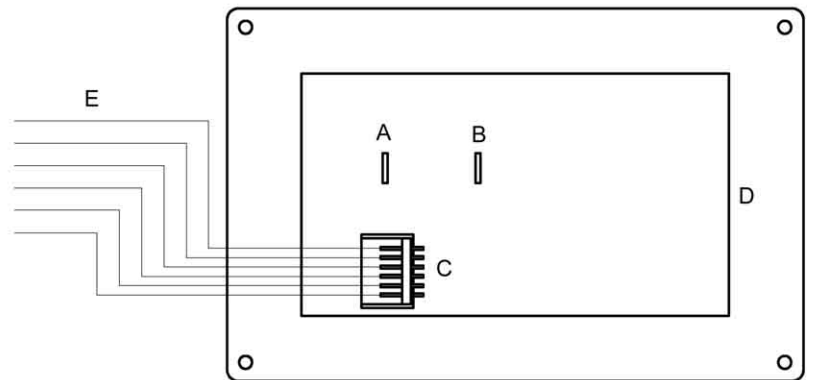
 Stroomvoorzienings-
apparaat CSV 409


BUE01377

Afb. 107 Aansluitschema

A	Aansluitingen: Trekvoertuig, lastcircuit koelkast
1	+ Aanhangerkoppeling – 12 V geschakeld
2	– Aanhangerkoppeling – naar 12 V geschakeld
3	+ Aanhangerkoppeling – 12 V permanent plus
4	– Aanhangerkoppeling – naar 12 V permanent plus
5	+ Koelkastpatroon, zekering in het motorvoertuig
6	– Koelkastpatroon, zekering in het motorvoertuig
7	+ Koelkastbesturing
8	– Koelkastbesturing
B	Molex Minifit SR-F
C	Woonruimteaccu

D	Contactstrip MSFQ/0 6Fh
E	Aansluitingen paneel
1	12 V Uit wit
2	12 V Aan groen
3	12 V Controle
4	Netcontrole
5	- 12 V bruin
6	+ 12 V bruin
F	Pomp
G	Pompschakelaar 1
H	Pompschakelaar 2
I	Circuit 1
J	Circuit 2
K	Circuit 3
L	Circuit 5
1	+ Voortentverlichting
2	- Voortentverlichting
3	+ TV
4	- TV
5	+ Reserve
6	- Reserve
M	Stekkerverbinding LF-PA 401 6,3x0,8 - 32-voudig
N	Zonneregelaar LRS 1214
O	MNL-bushouder-3F
P	Omschakelaar "Blei-Gel/Blei-Säure" (lood-gel/lood-zuur)
Q	Stekkerkabel 6,3x0,8 3 G 1,5 L = 1,2 m 230 V~ 50 Hz

Paneel


BUE01378

Afb. 108 Aansluitschema

A	Platte stekker 6,3 mm Geschakelde voedingsspanning aan waterpomp
B	Platte stekker 6,3 mm Voedingsspanning voor waterpomp ingang
C	MSFWQ/0 6-voudig
D	Printplaat
E	Aansluitingen acculader
1	12 V Uit wit
2	12 V Aan groen
3	12 V Controle
4	Netcontrole
5	- 12 V bruin
6	+ 12 V bruin

8.5 230-V-boordnet



► Alleen vaklieden aan de elektrische installatie laten werken.

Het 230-V-boordnet verzorgt:

- de contactdozen met randaarde voor apparaten met maximaal 16 A
- de koelkast
- het stroomvoorzieningsapparaat

De elektrische verbruikers, die op het 12-V-boordnet van de woonruimte aangesloten zijn, worden door het stroomvoorzieningsapparaat of door de woonruimteaccu (Elektro-Kit) van spanning voorzien.

Het voertuig zo vaak mogelijk op een externe 230-V-voorziening aansluiten. Wanneer een woonruimteaccu is ingebouwd, wordt deze automatisch via een laadmodule geladen (Elektro-Kit).

8.5.1 230-V-aansluiting

Eisen m.b.t. de 230-V-aansluiting

- De aansluitkabel, de stekkerverbindingen aan de voorzieningsplaats en de stekkerverbinding aan het voertuig moeten voldoen aan IEC 60309. De in de handel gebruikelijke benaming voor de stekkerverbindingen is "CEE blauw".
- Snoer met rubber mantel H07RN-F met een leidingdiameter van tenminste 2,5 mm² en een lengte van maximaal 25 m gebruiken.
- Stekkerverbindingen met randaarde (Schuko) zijn niet toegestaan. Het tussenschakelen van CEE/randaarde-adapters is eveneens niet toegestaan.

8.5.2 230-V-voorziening aansluiten



- ▶ De externe 230-V-voorziening moet beveiligd zijn met een aardlekschakelaar (FI-schakelaar, 30 mA).
- ▶ De kabel moet volledig van de kabelhaspel afgewikkeld zijn om oververhitting te voorkomen.
- ▶ Bij twijfel of indien de 230-V-voorziening niet beschikbaar of defect is, contact opnemen met de gebruiker van de voorzieningsinstallatie.

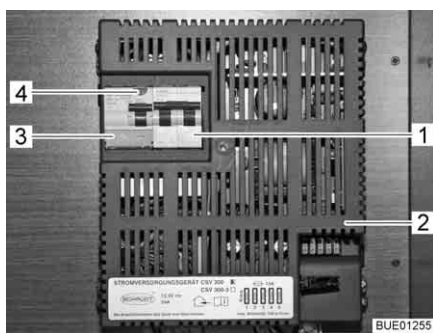


- ▷ De elektrische verbinding tussen het trekvoertuig en de caravan altijd scheiden, voor de caravan op de plaatselijke stroomvoorziening wordt aangesloten. Daarvoor de stekker uit de contactdoos van het trekvoertuig nemen.



- ▷ De 230-V-aansluiting is in het voertuig met een aardlekschakelaar (FI-schakelaar) uitgerust.
- ▷ Voor de aansluitpunten op campings (campingverdelers) zijn aardlekschakelaars (FI-schakelaars, 30 mA) voorgeschreven.

Het voertuig kan op een externe 230-V-voorziening worden aangesloten.



Afb. 109 230-V-zekeringenkast met beveiligingsautomaat en FI-schakelaar



Afb. 110 230-V-aansluiting op het voertuig

Voertuig aansluiten:

- Controleren of het stroomvoorzieningsapparaat met betrekking tot de aansluiting, spanning, frequentie en stroom geschikt is.
- Controleren of de kabels en aansluitingen geschikt zijn.
- Stekkerverbindingen en kabels op zichtbare beschadigingen controleren.
- Beveiligingsautomaat (Afb. 109,1) in de zekeringenkast (Afb. 109,2) uitschakelen.
- Afdekking van de 230-V-aansluiting op het voertuig openen (Afb. 110) en stekkerverbinding aansluiten. Controleren of de vergrendelnok van de veergespannen klapdeksel vergrendeld is.

Aardlekschakelaar controleren:

- Stekker van de aansluitkabel in de contactdoos van het stroomvoorzieningsapparaat steken. Controleren of de vergrendelnok van de veerge-spannen klapdeksel vergrendeld is.
- Beveiligingsautomaat in de zekeringenkast inschakelen.
- Als het voertuig op de 230-V-voorziening aangesloten is, dan moet de testknop (Afb. 109,4) van de aardlekschakelaar (FI-schakelaar) (Afb. 109,3) in de zekeringenkast (Afb. 109,2) worden ingedrukt. De aardlekschakelaar moet activeren.
- De aardlekschakelaar weer inschakelen.

Verbinding loskoppelen:

- De Beveiligingsautomaat (Afb. 109,1) in de zekeringenkast (Afb. 109,2) uitschakelen.
- De vergrendelnok aan het stroomvoorzieningsapparaat losmaken en de stekker van de aansluitkabel uit de contactdoos trekken.
- De vergrendelnok aan het voertuig losmaken, de stekerverbinding los-trekken en de afdekking van de 230-V-aansluiting sluiten.

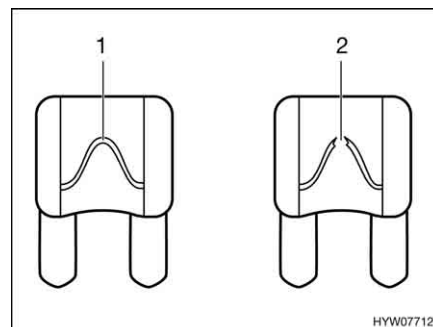
8.6 Zekeringen



- ▶ Defecte zekeringen alleen vervangen, als de foutoorzaak bekend en verholpen is.
- ▶ Defecte zekeringen alleen vervangen als de stroomvoorziening is uitgescha-keld.
- ▶ Zekeringen nooit overbruggen of repareren.
- ▶ Defecte zekeringen altijd vervangen door een nieuwe zekering met dezelfde zekeringswaarden.

8.6.1 Zekeringen 12 V

De verbruikers die in de woonruimte op de 12-V-voorziening zijn aangesloten, zijn beveiligd door aparte zekeringen. De zekeringen zijn toegankelijk op het stroomvoorzieningsapparaat of in een zekeringenhouder in de buurt van het stroomvoorzieningsapparaat.



- 1 Onbeschadigd zekeringselement
- 2 Onderbroken zekeringselement

Afb. 111 Zekering 12 V

Een intacte 12-V-zekering is aan het onbeschadigde zekeringselement (Afb. 111,1) zichtbaar. Als het zekeringselement onderbroken is (Afb. 111,2) de zekering vervangen.

Om de zekeringen te vervangen werking, waarde en kleur van de betreffende zekeringen ontlenen aan de navolgende gegevens. Bij vervangen van de zekeringen uitsluitend platte zekeringen met de waarden gebruiken die hierna staan vermeld.

Zekeringen aan het stroomvoorzieningsapparaat CSV 300

Functie	Zekeringstype	Waarde/kleur
Veiligheidscircuit 1	Platte zekering	15 A blauw
Veiligheidscircuit 2	Platte zekering	15 A blauw
Veiligheidscircuit 3	Platte zekering	15 A blauw
Veiligheidscircuit 4	Platte zekering	15 A blauw
Veiligheidscircuit 5	Platte zekering	15 A blauw

Zekering voor de koelkast

De zekering bevindt zich in een zekeringenhouder in de buurt van het stroomvoorzieningsapparaat.

- Zekeringstype: Platte zekering 15 A/blauw

Vervangen:

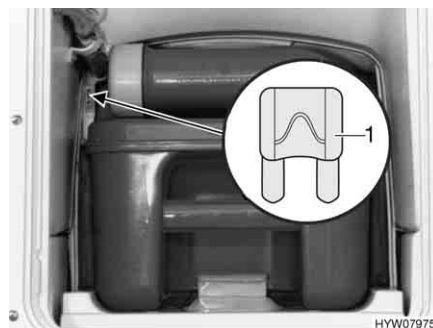
- Afdekking op de vloer van de kledingkast verwijderen.
- Zekering vervangen.
- Na vervanging van de zekering de afdekking weer bevestigen.

Zekeringen aan het stroomvoorzieningsapparaat CSV 409 (Elektro-Kit)

Functie	Waarde/kleur
Circuit 5 (TV, voortentverlichting)	7,5 A bruin
Circuit 3	15 A blauw
Pomp voor water	5 A lichtbruin
Intern laadapparaat	30 A geel
Circuit 1	15 A blauw
Circuit 2	15 A blauw
Koelkastbesturing	2 A grijs
Zon	15 A blauw

Zekering van het Thetford-toilet (zwenkbaar toilet)

De zekering bevindt zich in het behuizingsframe van de Thetford-cassette.



- 1 Platte zekering 3 A/violet

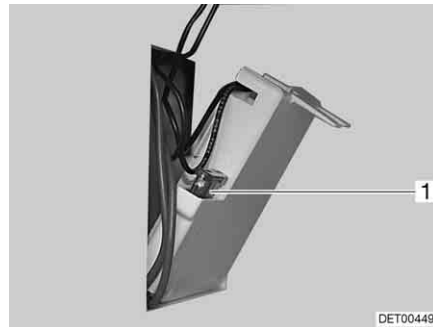
Afb. 112 Zekering van het Thetford-toilet

Vervangen:

- Het luik voor de Thetford-cassette buiten aan het voertuig openen.
- De Thetford-cassette er volledig uittrekken.
- De zekering (Afb. 112,1) vervangen.

Zekering van het Thetford-toilet (vast bank)

De zekering bevindt zich in het behuizingsframe van de Thetford-cassette.



1 Platte zekering 3 A/violet

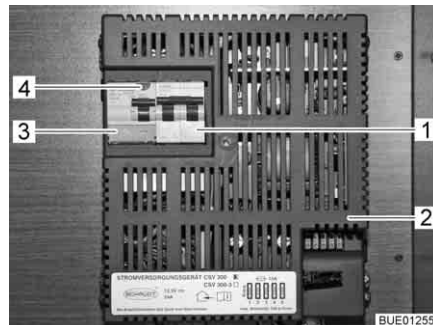
Afb. 113 Zekering van het Thetford-toilet

Vervangen:

- Het luik voor de Thetford-cassette buiten aan het voertuig openen.
- De Thetford-cassette verwijderen en het luik in de behuizingswand naar buiten klappen.
- De zekering (Afb. 113,1) vervangen.

8.6.2 Zekering 230 V


- ▷ De aardlekschakelaar bij elke aansluiting aan de 230-V-voorziening, minstens echter om de 6 maanden controleren.



Afb. 114 230-V-beveiligingsautomaat en FI-schakelaar (CSV 300)

Een aardlekschakelaar (FI-schakelaar) (Afb. 114,3) in het stroomvoorzieningsapparaat CSV 300 (Afb. 114,2) beveiligt het volledige voertuig tegen lekstroom (0,03 A).

Een nageschakelde tweepolige beveiligingsautomaat (Afb. 114,1) in het stroomvoorzieningsapparaat beveiligt het 230-V-boordnet.

Inbouwplaats

Het stroomvoorzieningsapparaat is in de kledingkast aangebracht.

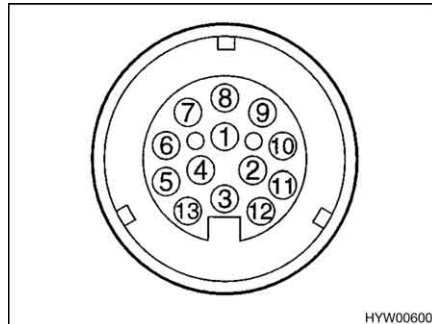
Aardlekschakelaar controleren:

- Als het voertuig aan de 230-V-voorziening is aangesloten, testknop (Afb. 114,4) indrukken. De aardlekschakelaar (FI-schakelaar) moet activeren.

8.7 Aansluitschema dertienpolige stekker



- ▷ De kleuren van de aansluitkabels voor de aansluiting op de contactdoos van het trekvoertuig noteren. Een eventueel noodzakelijk wordende nieuwe aansluiting wordt daardoor aanzienlijk vergemakkelijkt.
- ▷ Om de dertienpolige stekker aan te sluiten op een zevenpolige contactdoos een adapterstuk gebruiken (in de handel verkrijgbaar).



Afb. 115 Contactafbeelding van de dertienpolige stekker

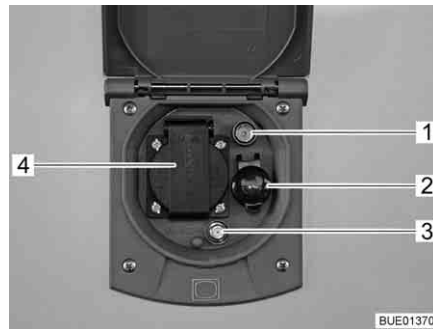
Aansluitschema

Con- tactnr.	DIN-be- naming	Functie	Kabel- kleur caravan	Kabel- kleur stekker	Leidings- diameter
1	L	Richtingaanwijzer, links	Geel	Geel	1,5 mm ²
2	54 G	Mistlamp achter	Blauw	Grijs	1,5 mm ²
3 1)	31	Massa (contact 1, 2, 4 - 8)	Wit	Wit	2,5 mm ²
4	R	Richtingaanwijzer, rechts	Groen	Groen	1,5 mm ²
5	58 R	Rechter achterlicht, contourverlichting, flankverlichting, kente- kenverlichting	Bruin	Bruin	1,5 mm ²
6	54	Remlichten	Rood	Rood	1,5 mm ²
7	58 L	Linker achterlicht, con- tourverlichting, flank- verlichting, kentekenverlichting	Zwart	Zwart	1,5 mm ²
8		Achteruitrijlicht	Grijs	Violet	1,5 mm ²
9		Permanent plus	Blauw (kabel- nr. 78)	Blauw	2,5 mm ²
10		Oplaadkabel plus	–	Oranje	2,5 mm ²
11		Oplaadkabel massa	–	Oranje- wit	2,5 mm ²
12		Niet toegekend	–	–	–

Con- tactnr.	DIN-be- naming	Functie	Kabel- kleur caravan	Kabel- kleur stekker	Leidings- diameter
13 ¹⁾		Massa (contact 9 - 12)	Bruin (kabel- nr. 78)	Blauw- wit	2,5 mm ²

1) Deze massaleidingen mogen aan de kant van de aanhangwagen niet elektrisch geleidend verbonden zijn.

8.8 Buitencontactdoos (speciale uitvoering)



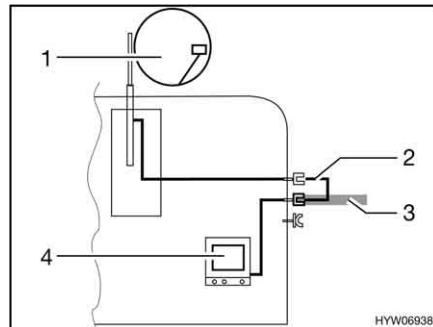
- 1 TV-contactdoos
- 2 12-V-contactdoos
- 3 SAT-contactdoos
- 4 230-V-contactdoos

Afb. 116 Buitencontactdoos

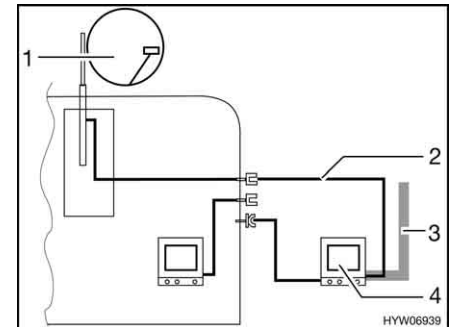
Met de 230-V-contactdoos en de 12-V-contactdoos kunnen elektrische apparaten in de voortent gebruikt worden.

Aansluitmogelijkheden

De TV-contactdoos en de SAT-contactdoos bieden meerdere mogelijkheden voor het gebruik van de TV:



Afb. 117 TV in het voertuig

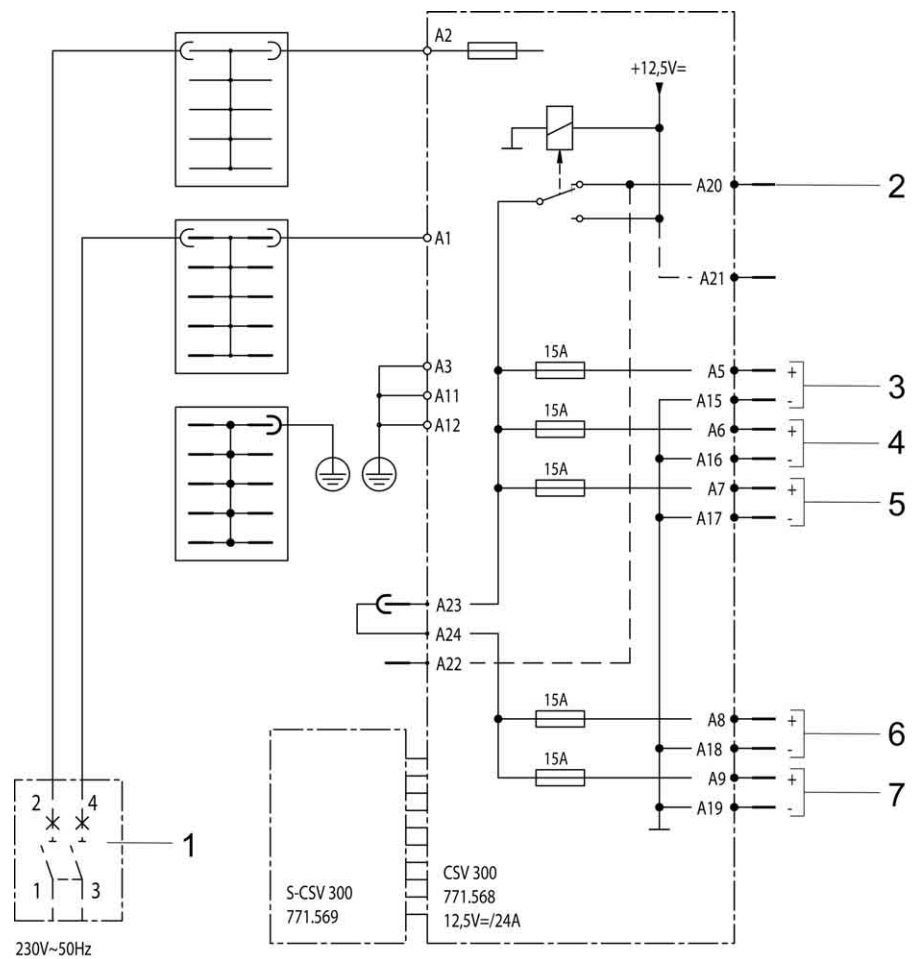


Afb. 118 TV in de voortent

- TV in het voertuig (Afb. 117,4): Aansluiting aan dakantenne (Afb. 117,1) met verbindingkabel (Afb. 117,2)
- TV in het voertuig (Afb. 117,4): Aansluiting aan externe antenne (Afb. 117,3)
- TV in de voortent (Afb. 118,4): Aansluiting aan dakantenne (Afb. 118,1) met verbindingkabel (Afb. 118,2)
- TV in de voortent (Afb. 118,4): Aansluiting aan externe antenne (Afb. 118,3)

8.9 Stroomschema's

8.9.1 Stroomschema binnen



BUE00824

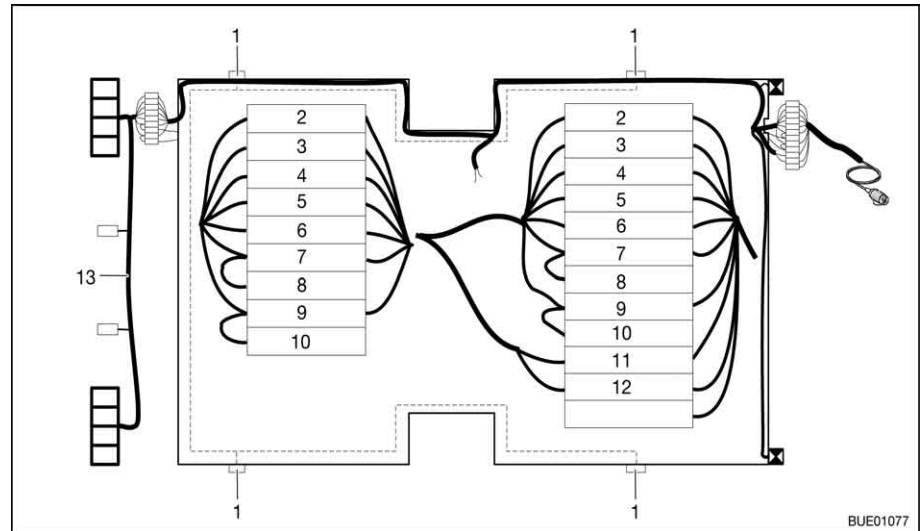
Afb. 119 Stroomschema binnen (CSV 300)

- 1 230-V-beveiligingsautomaat
- 2 Accu trekvoertuig (externe zekering max. 15 A)
- 3 12-V-uitgang, circuit 1
- 4 12-V-uitgang, circuit 2
- 5 12-V-uitgang, circuit 3
- 6 12-V-uitgang, circuit 4
- 7 12-V-uitgang, circuit 5

8.9.2 Stroomschema buiten



▷ De kabellegging kan per type verschillen.



Afb. 120 Stroomschema buiten

- 1 Zijmarkeringslicht (aantal afhankelijk van type)
- 2 Richtingaanwijzer, links (geel)
- 3 Mistlamp achter (blauw)
- 4 Massa 1 - 8 (wit)
- 5 Richtingaanwijzer, rechts (groen)
- 6 Remlichten (rood)
- 7 Achterlicht, rechts (bruin)
- 8 Zijmarkeringslichten, rechts (bruin)
- 9 Achterlicht, links (zwart)
- 10 Zijmarkeringslichten, links (zwart)
- 11 Permanent plus (blauw)
- 12 Massa 9 - 12 (bruin)
- 13 Kabelbundel stootstang (afhankelijk van type)

Hoofdstukoverzicht

In dit hoofdstuk staan instructies voor de inbouwapparatuur van het voertuig. De instructies hebben alleen betrekking op de bediening van de inbouwapparatuur.

Verdere informatie over de inbouwapparatuur kunt u in de gebruiksaanwijzingen van de inbouwapparatuur vinden, die apart bij het voertuig zijn meegeleverd.

De instructies hebben betrekking op:

- de verwarming
- de klimaatregeling
- de boiler
- het gaskooktoestel
- de gasbakoven
- de magnetron
- de afzuigkap
- de koelkast

9.1 Algemeen



- ▷ De warmtewisselaar van de heteluchtverwarming Truma moet na 30 jaar worden vervangen. Alleen de fabrikant van de verwarming of een erkende werkplaats mag de warmtewisselaar vervangen. De gebruiker van de verwarming moet voor de vervanging zorgen.
- ▷ Uit veiligheidsoverwegingen moeten reserveonderdelen voor verwarmingsapparaten beantwoorden aan de opgaves van de producent en door hem als reserveonderdeel zijn toegelaten. Deze reserveonderdelen mogen alleen door de producent van het apparaat of een erkende werkplaats worden ingebouwd.

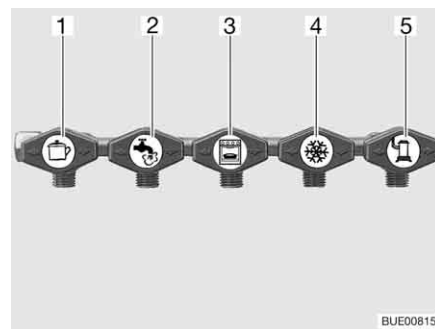


- ▷ Nadere informatie kan worden ontleend aan de aparte gebruiksaanwijzing van het betreffende inbouwapparaat.

In het voertuig zijn al naargelang uitvoering de inbouwapparaten verwarming, boiler, kookplaat en koelkast ingebouwd.

In deze gebruiksaanwijzing worden alleen de bediening en de bijzonderheden van de inbouwapparatuur beschreven.

Voor ingebruikname van een op gas werkend inbouwapparaat de hoofdafsluitkraan op de gasfles en de desbetreffende gasafsluitkraan openen.



- 1 Kookplaat
- 2 Boiler (speciale uitvoering)
- 3 Bakoven (speciale uitvoering)
- 4 Koelkast
- 5 Verwarming

Afb. 121 Symbolen van de gasafsluitkranen

9.2 Verwarming



- ▶ In de winter voor ingebruikname van de verwarming controleren, of de schoorsteen op het dak sneeuw- en ijsvrij is.
- ▶ Gas wegens explosiegevaar nooit onverbrand laten uitstromen.
- ▶ Bij het tanken, op veerboten en in de garage de verwarming nooit in gasgebruik laten werken. Explosiegevaar!
- ▶ In gesloten ruimtes (bijv. garages) de verwarming nooit op gas laten werken. Vergiftigings- en verstikkingsgevaar!
- ▶ Wanneer de circulatieluchtventilator niet automatisch aangaat, vanaf verwarmingsniveau 3 tot 4 de circulatieluchtventilator inschakelen. Er bestaat oververhittingsgevaar voor de verwarming!
- ▶ Gasafvoerbuis niet beschadigen.
- ▶ De gasafvoerschoorsteen niet afsluiten of dichtbouwen.
- ▶ Bij wintercamping de Truma schoorsteenverlenging gebruiken, opdat de gasafvoerschoorsteen bij sneeuwval niet wordt bedekt door sneeuw.
- ▶ De ruimte achter de verwarming niet als opbergruimte gebruiken.

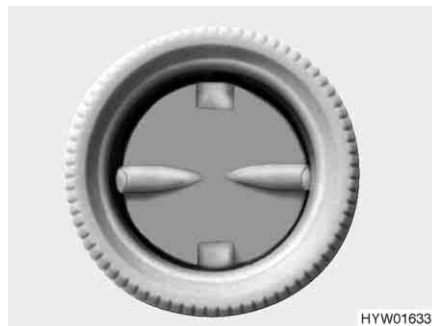
Bij de eerste ingebruikname van de verwarming treedt er kortstondig een lichte rook- en geurhinder op. Onmiddellijk de verwarming met de bedieningschakelaar op de hoogste stand zetten. Ramen en deuren openen en goed ventileren. Rook en geur verdwijnen na korte tijd vanzelf.

9.2.1 Modeluitvoeringen met gasafvoerschoorsteen aan de rechter voertuigkant



- ▶ Als de voortent is opgebouwd en de verwarming in gasgebruik is ingeschakeld, kunnen de afvoergassen van de verwarming zich ophopen in de ruimte van de voortent. Verstikkingsgevaar! Zorgen voor een toereikende ventilatie.

9.2.2 Juist verwarmen



Afb. 122 Luchtuitstroomopening

Verdeling van de hete lucht

In het voertuig zijn verschillende luchtuitstroomopeningen (Afb. 122) aangebracht. Buizen leiden de warme lucht naar de luchtuitstroomopeningen. De luchtuitstroomopeningen zo draaien, dat de warme lucht daar naar buiten gaat, waar het gewenst is.

Instelling van de luchtuitstroomopeningen

- Helemaal geopend: Volle warme luchtstroom
- Half of slechts gedeeltelijk geopend: Verminderde warme luchtstroom

Als er 5 luchtuitstroomopeningen volledig zijn geopend, dan komt er bij elke opening minder warme lucht naar buiten. Als er echter slechts 3 luchtuitstroomopeningen zijn geopend, dan stroomt uit elke opening meer warme lucht.

9.2.3 Heteluchtverwarming



► Bij storingen voor een nieuwe poging twee minuten wachten.



Afb. 123 Draairegelaar aan de verwarming

Inschakelen:

- De hoofdafsluitkraan op de gasfles en gasafsluitkraan "Verwarming" openen.
- Draairegelaar van de verwarming op de gewenste stand instellen en indrukken tot aan de aanslag.
De ontstekingsautomaat wekt ontstekingsvonken op. Er is een klikkend geluid hoorbaar.
- Draairegelaar ingedrukt houden, tot de vlam brandt. Het branden van de vlam kan door het kijkglas in de behuizing van de verwarming worden gecontroleerd.
- Draairegelaar nog 10 seconden ingedrukt houden, tot de ontstekingsbeveiliging reageert.



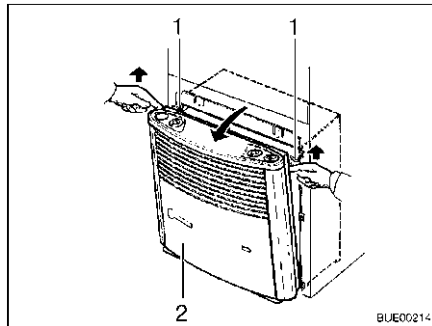
- ▷ De ontstekingsautomaat ontsteekt zolang, tot het gas brandt. Als er geen gas aanwezig is, dan ontsteekt hij verder, tot de accu in de ontstekingsautomaat leeg is. Als de verwarming niet in gebruik is, de draairegelaar altijd op "0" zetten om een ontlading van de accu in de ontstekingsautomaat te verhinderen.
- ▷ Als het klikkende geluid tijdens het ontstekingsproces helemaal niet of slechts in tijdsintervallen van meerdere seconden wordt gehoord: De accu in de ontstekingsautomaat vervangen.
- ▷ Voor het begin van ieder stookseizoen nieuwe batterijen plaatsen.

Uitschakelen:

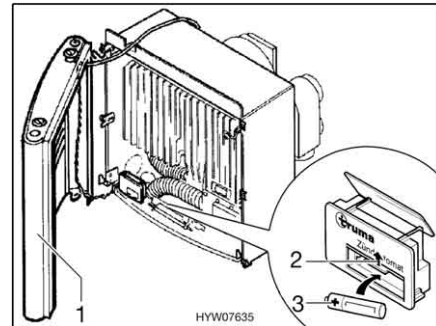
- Draairegelaar aan de verwarming op "0" zetten. De ontstekingsautomaat wordt zodoende tegelijkertijd uitgeschakeld.
- De gasafsluitkraan "Verwarming" en de hoofdafsluitkraan op de gasfles sluiten.



- ▷ Verdere informatie ontlennen aan de aparte gebruiksaanwijzing van de fabrikant.



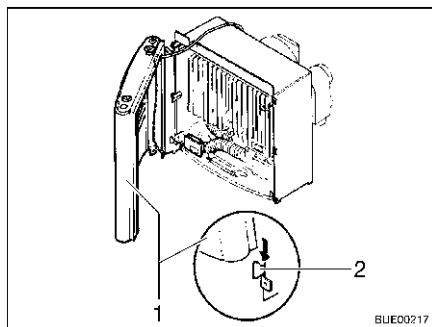
Afb. 124 Behuizing van de verwarming wegnemen



Afb. 125 Verwarming geopend wegnemen

Batterij van de ontstekingsautomaat vervangen:

- Ervoor zorgen dat de verwarming is uitgeschakeld.
- Behuizing van de verwarming (Afb. 124,2) wegnemen. Daarvoor de behuizing aan de bovenkant naar voren trekken, sluitveren (Afb. 124,1) aan de zijkanten naar boven drukken en behuizing naar voren klappen.
- Behuizing (Afb. 125,1) naast de verwarming zetten, zodat de aansluitkabels voor de warmeluchtventilator alsook voor de ontstekingscontrolelamp niet losgekoppeld hoeven te worden.
- De afdekking van het batterijvak aan de ontstekingsautomaat (Afb. 125,2) naar boven schuiven.
- De oude accu uit het batterijvak van de ontstekingsautomaat nemen.
- Een nieuwe accu (Afb. 125,3) van hetzelfde type met de polen (+/-) op de juiste plaats in het batterijvak van de ontstekingsautomaat plaatsen. Alleen temperatuurbestendige (+70 °C) en tegen lekken beschermde Mignon-batterijen gebruiken.
- De afdekking van het batterijvak aan de ontstekingsautomaat naar beneden schuiven.
- Vergrendelingshendel naar rechts drukken, tot de vergrendeling hoorbaar vastklikt.

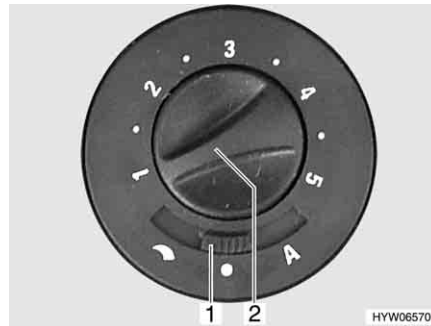


Afb. 126 Behuizing van de verwarming, houderlussen

- Behuizing van de verwarming monteren. Daarvoor behuizing (Afb. 126,1) op de onderste houderlussen (Afb. 126,2) zetten.
- Bedieningsstang van onder in de greephuls plaatsen en behuizing aan de bovenkant vergrendelen.

9.2.4 Circulatieluchtventilator (gedeeltelijk speciale uitvoering)

De circulatieluchtventilator zorgt samen met de heteluchtverwarming voor een betere verdeling van de warmte in de caravan.



Afb. 127 Bedieningsschakelaar voor circulatieluchtventilator

Circulatieluchtventilator inschakelen:

- De schuifschakelaar (Afb. 127,1) op "☾" (handregeling) of "A" (automatisch gebruik) zetten.
- Met de draaiknop (Afb. 127,2) de gewenste capaciteit van de circulatieluchtventilator instellen (handregeling) of begrenzen (automatisch gebruik).

Circulatieluchtventilator uitschakelen:

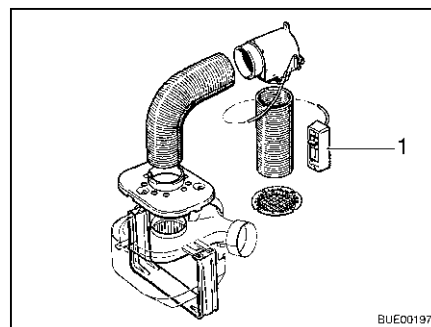
- De schuifschakelaar (Afb. 127,1) op "●" (uit) zetten.



- ▷ Verdere informatie ontlene aan de aparte gebruiksaanwijzing van de fabrikant.

9.2.5 Airmix-comfortpakket (speciale uitvoering)

Met het Airmix-comfortpakket kan de circulatieluchtventilator aan de bodem of aan de wand van het voertuig worden gemonteerd. Dit garandeert een zeer geruisarm draaien van de ventilator, omdat er geen geluidsoverdragende verbinding naar de inbouwkast van de verwarming bestaat.



Afb. 128 Airmix-comfortpakket

Door de Airmix wordt verse buitenlucht in de caravan geleid. Voordelen van buitenlucht zijn:

- Koeleffect in de zomer
- Droogeffect in de winter

De buitenlucht kan aan het bedieningsgedeelte (Afb. 128,1) traploos met de reeds verwarmde binnenlucht worden gemengd.



- ▷ De installatiehandleiding vindt u in de afzonderlijke gebruiksaanwijzing van het Airmix-comfortpakket.

9.2.6 Elektrische extra verwarming Ultraheat (speciale uitvoering)

De elektrische extra verwarming Ultraheat wordt in de heteluchtverwarming ingebouwd. Daardoor ontstaan drie verwarmingsmogelijkheden:

- Alleen heteluchtverwarming
- Heteluchtverwarming en elektrische verwarming
- Alleen elektrische verwarming

Met de elektrische extra verwarming kan het voertuig sneller worden verwarmd.



- ▷ De elektrische extra verwarming werkt alleen als het voertuig aan de 230-V-voorziening is aangesloten.
- ▷ Als de verwarming tegelijk op stroom en gas werkt, dan wordt de elektrische extra verwarming uitgeschakeld voor een eventuele oververhitting door de sterkere gasbrander.



- 1 Draaischakelaar
- 2 Uit
- 3 Temperatuurdraaiknop

Afb. 129 Bedieningsgedeelte elektrische extra verwarming Ultraheat

- Inschakelen:*
- Het voertuig op de 230-V-voorziening aansluiten (zie sectie 8.5).
 - Draaischakelaar (Afb. 129,1) op de gewenste capaciteitsstand (500, 1000 of 2000 W) zetten.
 - Temperatuurdraaiknop (Afb. 129,3) op de gewenste capaciteit zetten.

- Uitschakelen:*
- Draaischakelaar (Afb. 129,1) op "0" (Afb. 129,2) zetten.

9.2.7 Verwarming voor afvalwaterleidingen (speciale uitvoering)



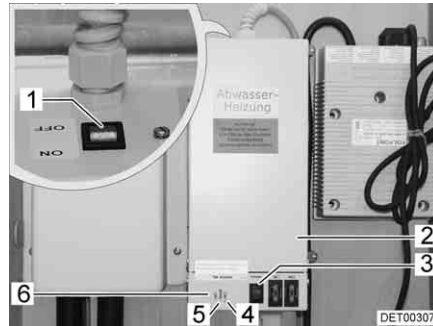
- ▷ De testknop altijd maar kort indrukken.



- ▷ De verwarming werkt alleen als het voertuig is aangesloten op een 230-V-voorziening.

Ter voorkoming van bevriezing van de afvalwaterbuizen kunnen de afvalwaterleidingen elektrisch worden verwarmd.

Bij ingeschakelde verwarming wordt met temperatuursensoren de temperatuur bij de afvalwaterleidingen bewaakt. Als de temperatuur onder de 5 °C daalt, worden de verwarmingselementen ingeschakeld en de afvalwaterleidingen verwarmd. Als de temperatuur boven een bepaalde waarde komt, worden de verwarmingselementen weer uitgeschakeld.



Afb. 130 Transformator met regelapparaat

De transformator 230 V AC/12 V DC (Afb. 130,2) is al naargelang het model in de kleerkast of in kist de van de zitgroep gemonteerd.

Het regelapparaat is geïntegreerd in de behuizing van de transformator. De controlelichten hebben de volgende betekenis:

- Controlelicht (Afb. 130,5) licht groen op: Regeling is bedrijfsklaar
- Controlelichten (Afb. 130,4 en 6) lichten rood op: Afvalwaterleidingen worden verwarmd

In de behuizing is een testknop (Afb. 130,3) geïntegreerd, waarmee het regelapparaat gedurende korte tijd kan worden aangezet. Door op de testknop te drukken, kan de werking van de verwarming worden getest, ook wanneer de omgevingstemperatuur hoger dan 5 °C is.

- Inschakelen:*
- Voertuig op 230-V-voorziening aansluiten (zie sectie 8.5.1).
 - Schakelaar (Afb. 130,1) aan de transformator (Afb. 130,2) op "ON" zetten.
- Uitschakelen:*
- Schakelaar (Afb. 130,1) aan de transformator (Afb. 130,2) op "OFF" zetten.

9.2.8 Elektrische vloerverwarming (speciale uitvoering)



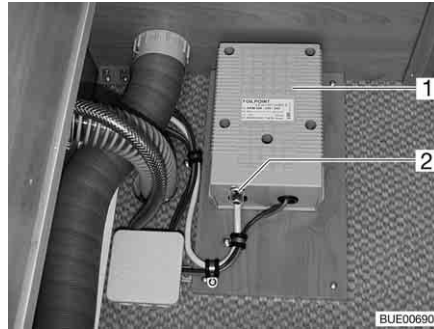
- ▶ Bij modellen met elektrische vloerverwarming mogen in geen geval gaten in de vloer geboord of schroeven ingedraaid worden. Let op met puntige voorwerpen. Gevaar voor een stroomschok of kortsluiting door beschadiging van een verwarmingsdraad.



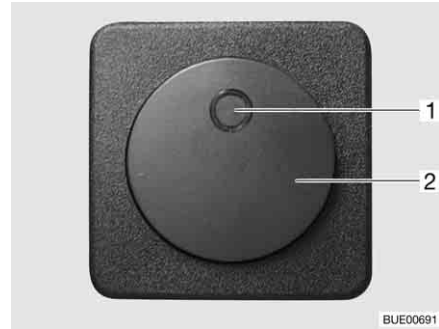
- ▷ De transformator niet afdekken. Gevaar voor oververhitting!



- ▷ De elektrische vloerverwarming werkt alleen als het voertuig aan de 230-V-voorziening is aangesloten.
- ▷ De capaciteit van de elektrische vloerverwarming is niet voldoende om de woonruimte te verwarmen.



Afb. 131 Transformator voor de elektrische vloerverwarming



Afb. 132 Schakelaar voor de elektrische vloerverwarming

De transformator (Afb. 131,1) voor de elektrische vloerverwarming is al naargelang het model in de zitkist of in de bedkast ingebouwd.

- Inschakelen:*
- Het voertuig op de 230-V-voorziening aansluiten (zie hoofdstuk 8).
 - De wipschakelaar (Afb. 132,2) indrukken. Het controlelicht (Afb. 132,1) in de schakelaar brandt.

- Uitschakelen:*
- De wipschakelaar (Afb. 132,2) indrukken. Het controlelicht (Afb. 132,1) in de schakelaar gaat uit.

Na het uitschakelen blijft de vloer nog een tijdje warm door restwarmte.

Als de transformator overbelast wordt, spreekt de overbelastingsbeveiliging aan. De pen (Afb. 131,2) springt eruit.

- Overbelastingsbeveiliging inschakelen:*
- De pen (Afb. 131,2) aan de overbelastingsbeveiliging indrukken als de transformator is afgekoeld.

9.3 Klimaatregeling (speciale uitvoering)

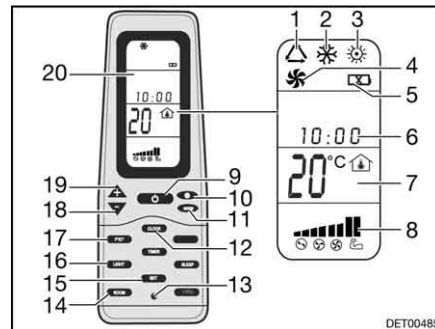
9.3.1 Dometic



- ▷ Als het apparaat in gebruik is, altijd ten minste één ventilatieklep openen.



- ▷ De verwarming van het voertuig kan in de winter door de klimaatregeling worden ondersteund, maar niet hierdoor worden vervangen.
- ▷ Neem ook de gebruiksaanwijzing van de fabrikant in acht.



Afb. 133 Afstandsbediening

- 1 Symbool gebruikswijze automatisch
- 2 Symbool gebruikswijze koud
- 3 Symbool gebruikswijze warm
- 4 Symbool gebruikswijze ventilatie
- 5 Symbool accu's ontladen
- 6 Tijd
- 7 Indicatie temperatuur
- 8 Indicatie ventilatiesnelheid
- 9 Toets ON/OFF
- 10 Toets ventilatiesnelheid
- 11 Toets gebruikswijze "MODE"
- 12 Toets tijd "CLOCK"
- 13 Toets Reset
- 14 Toets binnentemperatuurindicatie "ROOM"
- 15 Toets opslaan "SET"
- 16 Toets licht "LIGHT" (optie)
- 17 Toets wissel temperatuureenheid "F/C"
- 18 Toets temperatuurverlaging "-"
- 19 Toets temperatuurverhoging "+"
- 20 Display

Voor het uitvoeren van de aparte schakelcommando's de afstandsbediening altijd op de dakunit richten.

Gebruikswijzen De klimaatregeling heeft de volgende gebruikswijzen:

- Automatisch
- Ventilatie, handmatig
- Koeling, handmatig
- Verwarming, handmatig

- Inschakelen:*
- De toets ON/OFF (Afb. 133,9) indrukken.
 - De toets "Mode" (Afb. 133,11) net zo vaak indrukken, tot de gewenste bedrijfsmodus (Afb. 133,1, 2, 3 of 4) op het display (Afb. 133,20) wordt weergegeven.
 - Met de toetsen "+" (Afb. 133,19) en "-" (Afb. 133,18) de gewenste temperatuur instellen.
 - Met de toets ventilatorsnelheid (Afb. 133,10) de gewenste ventilatorstand kiezen.

- Uitschakelen:*
- De toets ON/OFF (Afb. 133,9) indrukken.



Afb. 134 Klimaatregeling (Dometic)

Lichtdiode De lichtdiode (LED) (Afb. 134,4) aan de dakunit (Afb. 134,1) duidt de gebruikswijze van de klimaatregeling aan:

Toestand LED	Betekenis
Uit	Klimaatregeling uit
Oranje	Klimaatregeling bedrijfsklaar
Groen	Klimaatregeling in gebruik
Rood (permanent)	230-V-stroomaansluiting ontbreekt
Rood (enkel knipperend)	Storing van de temperatuursensor binnen
Rood (dubbel knipperend)	Storing van de temperatuursensor buiten

Luchtstroom De luchtstroom kan in verschillende richtingen gestuurd worden. De verdeling van de luchtstroom naar voren of achteren is traploos instelbaar.

Luchtstroom instellen:

- De beide omkeeders (Afb. 134,3 en 5) in de gewenste stand zetten.
- Draaiknop (Afb. 134,2) aan de draaiknop een kwartslag tegen de klok in draaien. De schuifregelaar voor de luchtverdeling is ontgrendeld.
- De schuifregelaar naar voren of achteren in de gewenste stand schuiven. Die kant waaraan de schuifregelaar zich bevindt, wordt gesloten.
- Draaiknop met de klok mee vastdraaien.

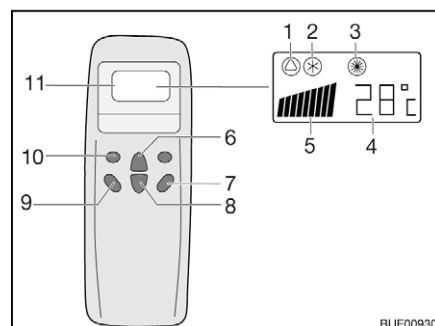
9.3.2 Telair



- ▷ Tussen het uitschakelen en het herinschakelen altijd ten minste 2 minuten wachten. Anders wordt de compressor beschadigd.
- ▷ Als het apparaat in gebruik is, altijd ten minste één ventilatieklep openen.

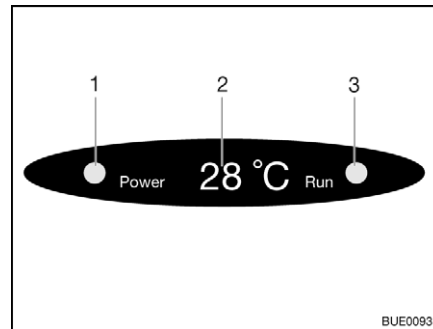


- ▷ De klimaatregeling is alleen actief, als het voertuig op een 230-V-voorziening is aangesloten.
- ▷ De verwarming van het voertuig kan in de winter door de klimaatregeling worden ondersteund, maar niet hierdoor worden vervangen.
- ▷ Na het inschakelen heeft de klimaatregeling ca. 3 minuten nodig, tot de compressor is gestart en koude of warme lucht zal afgeven.
- ▷ Neem ook de gebruiksaanwijzing van de fabrikant in acht.



- 1 Symbool automatisch
- 2 Symbool koeling
- 3 Symbool verwarming
- 4 Weergave temperatuur (ingesteld)
- 5 Indicatie ventilatiesnelheid
- 6 Toets temperatuurverhoging
- 7 Toets "ON/OFF"
- 8 Toets temperatuurverlaging
- 9 Toets ventilatoroerental
- 10 Toets bedrijfsmodus ("Mode")
- 11 Display

Afb. 135 Afstandsbediening



- 1 Controlelicht netaansluiting
- 2 Weergave temperatuur (actueel)
- 3 Controlelicht bedrijfsmodus
Groen: Koeling
Rood: Verwarming

Afb. 136 Weergave op de diffusor

Voor het uitvoeren van de aparte schakelcommando's de afstandsbediening altijd op de ontvanger richten.

Gebruikswijzen

- Automatisch
- Koeling
- Verwarming

Inschakelen:

- De toets "ON/OFF" (Afb. 135,7) indrukken.
- De toets "Mode" (Afb. 135,10) net zo vaak indrukken, tot de gewenste bedrijfsmodus (Afb. 135,1, 2 of 3) op het display wordt weergegeven. Het betreffende controlelicht op de weergave op de diffusor (Afb. 136,3) brandt.
- Met de toetsen temperatuurverhoging (Afb. 135,6) of temperatuurverlaging (Afb. 135,8) de gewenste temperatuur instellen.
- Met de toets ventilatortoerental (Afb. 135,9) de gewenste ventilatorstand kiezen.

Uitschakelen:

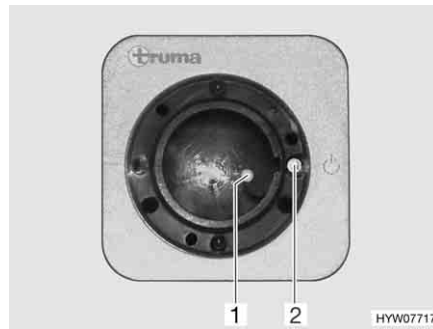


- De toets "ON/OFF" (Afb. 135,7) indrukken.
- ▷ Als de klimaatregeling voor verwarming is gebruikt, loopt de ventilator nog enkele minuten na, om de warmte volledig af te voeren.

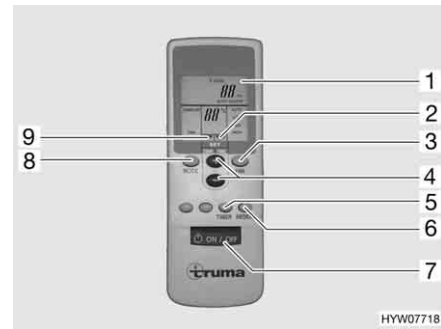
9.3.3 Truma



- ▷ De klimaatregeling is alleen actief, als het voertuig op een 230-V-voorziening is aangesloten.
- ▷ De externe 230-V-voorziening moet met tenminste 3 A zijn beveiligd. Anders is een reglementair gebruik van de klimaatregeling niet mogelijk.



Afb. 137 Ontvanger



Afb. 138 Afstandsbediening

Voor het uitvoeren van de aparte schakelcommando's de afstandsbediening altijd op de ontvanger richten.

Inschakelen:

- Voertuig aan de 230-V-voorziening aansluiten. De klimaatregeling is bedrijfsklaar.
- Aan de schakelaar (Afb. 138,7) de afstandsbediening inschakelen. Het groene controlelicht (Afb. 137,1) geeft het koelbedrijf weer.
- De gewenste gebruikswijze met de toets (Afb. 138,8) instellen.
 - "FAN": Alleen ventilatie zonder koeling.
 - "COMFORT": Koeling. Het vermogen van de ventilator en de ruimtetemperatuur kunnen individueel worden ingesteld. Het groene controlelicht in de ontvanger signaleert het gebruik van de compressor en daarmee het koelbedrijf.
- Indien nodig met de toetsen (Afb. 138,3 en 4) het gewenste vermogen van de ventilator en de ruimtetemperatuur instellen. De pijl (Afb. 138,9) geeft de geselecteerde instelmodus weer.

Als de op de afstandsbediening ingestelde temperatuur bereikt is, gaat het groene controlelicht uit, de compressor schakelt uit en de circulatieluchtventilator draait verder.



- ▷ Op de ontvanger bevindt zich een extra toetsschakelaar (Afb. 137,2) waarmee de klimaatregeling ook zonder afstandsbediening kan worden uit- of ingeschakeld. Als de klimaatregeling via deze toetsschakelaar wordt ingeschakeld, dan wordt automatisch de laatste op de afstandsbediening ingestelde gebruikswijze geselecteerd.

Uitschakelen:



- Voor het uitschakelen de toets (Afb. 138,7) op de afstandsbediening opnieuw indrukken.
- ▷ Tijdens het koelbedrijf ontstaat condenswater op de verdamper. Om mogelijke kiemvorming tegen te gaan, voor het drogen van de verdamper de klimaatregeling ca. 5 tot 10 minuten in de standen "FAN" en "HIGH" gebruiken.

Timer

Met de geïntegreerde schakelklok kan de klimaatregeling vanaf de actuele tijd tot max. 15 uur van tevoren automatisch worden in- of uitgeschakeld. Een voorprogrammering op een bepaalde tijd is niet mogelijk.

- Voor het programmeren de klimaatregeling met de toets (Afb. 138,7) op de afstandsbediening inschakelen.
- Met de toetsen (Afb. 138,8, 3 en 4) de gewenste gebruikswijze en ruimtetemperatuur instellen.

- Met de toets (Afb. 138,5) de gewenste functie (Afb. 138,1) selecteren:
 - "ON": Inschakelen
 - "OFF": Uitschakelen
- Met de toetsen (Afb. 138,4) de gewenste schakeltijd kiezen (1 tot 15 uur). De pijl (Afb. 138,2) knippert en geeft de instelmodus weer.
- Als "ON" (Inschakelen) is geselecteerd, moet de klimaatregeling na het instellen met de afstandsbediening weer worden uitgeschakeld. Het controlelicht in de ontvanger knippert en bevestigt de programmering.
- Als "OFF" (Uitschakelen) is geselecteerd, knippert het controlelicht in de ontvanger en bevestigt de programmering. De klimaatregeling met de afstandsbediening **niet uitschakelen**.



- ▷ Voor het sparen van de accu's in de afstandsbediening kan na de "OFF"-programmering de infraroodzender met de hand afgedekt en vervolgens de afstandsbediening worden uitgeschakeld. Zo wordt er geen signaal naar de ontvanger overgebracht en blijft de programmering bestaan.
- ▷ Met de toets (Afb. 138,6) worden de instellingen van de afstandsbediening meermaals naar de ontvanger gezonden.
- ▷ Verdere informatie ontlenen aan de aparte gebruiksaanwijzing van de fabrikant.

9.4 Boiler



- ▶ Gas wegens explosiegevaar nooit onverbrand laten uitstromen.
- ▶ Bij het tanken, op veerboten en in de garage de boiler nooit op gas laten werken. Explosiegevaar!
- ▶ In gesloten ruimtes (bijv. garages) de boiler nooit op gas laten werken. Vergiftigings- en verstikkingsgevaar!
- ▶ Het water in de boiler kan tot 65 °C worden verwarmd. Gevaar voor brandwonden!



- ▷ Als het voertuig niet wordt gebruikt, de boiler uitschakelen en leegmaken.
- ▷ Boiler nooit aanzetten zonder waterinhoud.
- ▷ Boiler bij vorstgevaar leegmaken, als de boiler niet in gebruik is.
- ▷ Boiler uitsluitend met maximale temperatuurinstelling gebruiken als er veel warm water nodig is. Hierdoor wordt de boiler beschermd tegen verkalking.



- ▷ Het water uit de boiler niet als drinkwater gebruiken.

9.4.1 Modeluitvoeringen met gasafvoerschoorsteen aan de rechter voertuigkant



- ▶ Als de voortent is opgebouwd en de boiler in gasgebruik is ingeschakeld, kunnen de afvoergassen van de boiler zich ophopen in de ruimte van de voortent. Verstikkingsgevaar! Zorgen voor een toereikende ventilatie.

9.4.2 Boiler Truma (speciale uitvoering)



- ▶ Voor het gebruik van de Truma boiler eerst de schoorsteenkap van de gasafvoerschoorsteen verwijderen.

Gebruikswijzen

De boiler heeft drie gebruikswijzen:

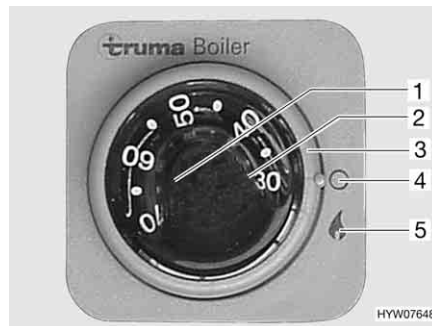
- Gasgebruik
- 230-V-elektragebruik
- Gecombineerd gebruik

De gebruikswijze wordt met de bedieningselementen ingesteld.

De regeling van de watertemperatuur in de boiler is alleen bij gasgebruik mogelijk.

Gasgebruik

De boiler werkt alleen op gas.



- 1 Temperatuurdraaiknop
- 2 Rood controlelicht "Storing"
- 3 Draaischakelaar
- 4 Uit
- 5 Aan

Afb. 139 Bedieningspaneel voor Truma boiler (gasgebruik)

Inschakelen:

- Schoorsteenkap verwijderen.
- De hoofdafsluitkraan op de gasfles en gasafsluitkraan "Boiler" openen.
- Draaischakelaar (Afb. 139,3) op "▲" (Afb. 139,5) zetten. Het groene controlelicht "Gebruik" verlicht de draaiknop (Afb. 139,1).
- Gewenste watertemperatuur instellen met de draaiknop (Afb. 139,1).

Het rode controlelicht (Afb. 139,2) licht op als er sprake is van een storing (zie hoofdstuk 14).

Uitschakelen:

- Op het bedieningspaneel (Afb. 139) de draaischakelaar (Afb. 139,3) op "○" (Afb. 139,4) zetten.
- Gasafsluitkraan "Boiler" en hoofdafsluitkraan op de gasfles sluiten.
- Schoorsteenkap op de gasafvoerschoorsteen plaatsen.

Het rode controlelicht (Afb. 139,2) licht op als er sprake is van een storing (zie hoofdstuk 14).

230-V-elektragebruik

De boiler werkt alleen op stroom.



- ▶ Het 230-V-elektragebruik is alleen mogelijk, als het voertuig op de 230-V-voorziening is aangesloten.



Afb. 140 Tuimelschakelaar voor Truma boiler (230-V-elektragebruik)

- Inschakelen:**
- Het voertuig op de externe 230-V-voorziening aansluiten en de 230-V-beveiligingsautomaat inschakelen.
 - De tuimelschakelaar (Afb. 140,1) inschakelen. Het controlelicht in de schakelaar brandt. Het water in de boiler wordt verhit tot 65 °C.
- Uitschakelen:**
- De tuimelschakelaar (Afb. 140,1) op "O" zetten. Het controlelicht in de schakelaar gaat uit.

Gecombineerd gebruik

Als gasgebruik en 230-V-elektragebruik gelijktijdig zijn ingeschakeld, wordt het water in de boiler sneller verhit.

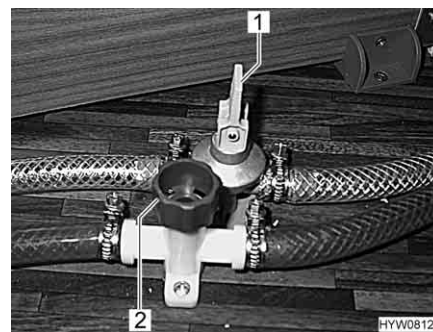


- ▷ Verdere informatie ontlene aan de aparte gebruiksaanwijzing van de fabrikant.

Boiler vullen/leegmaken

De boiler wordt uit de watertank van water voorzien.

Al naargelang de uitvoering is het voertuig voorzien van een of meer aftapkranen voor de boiler. De aftapkranen kunnen verschillende uitvoeringen hebben (kiphendel resp. draaikap).



Afb. 141 Aftapkranen

Boiler met water vullen:

- Alle aftapkranen voor de boiler sluiten. Daarvoor de kiphendel (Afb. 141,1) horizontaal zetten resp. de kap (Afb. 141,2) met de klok mee draaien.
- Alle waterkranen op "Warm" zetten en openen. De waterpomp wordt ingeschakeld. De warmwaterleidingen worden gevuld met water.
- Waterkranen zolang geopend laten tot het water zonder luchtbelletjes uit de waterkranen stroomt. Alleen zo is gegarandeerd dat de boiler met water is gevuld.
- Alle waterkranen sluiten.

- Boiler leegmaken:*
- Op het bedieningspaneel (Afb. 139) de draaischakelaar (Afb. 139,3) op "O" (Afb. 139,4) zetten of de tuimelschakelaar (Afb. 140,1) op "O" zetten.
 - De draaiknop (Afb. 139,1) op de linkse aanslag zetten.
 - Alle aftapkranen voor de boiler openen. Daarvoor de kiphendel (Afb. 141,1) verticaal zetten resp. de kap (Afb. 141,2) tegen de klok in draaien.
 - Controleren, of het water uit de boiler volledig wegloopt (ca. 12,5 liter).

9.4.3 Verwarmingsketel (speciale uitvoering)



- ▷ In de koudwaterleiding tussen verwarmingsketel en waterpomp geen terugslagventiel inbouwen.
- ▷ Bij het aansluiten op een centrale watervoorziening of bij sterkere pompen een drukregelaar gebruiken. De verwarmingsketel is alleen voor een druk tot max. 1,2 bar ontworpen. Extra een veiligheids-/aftapventiel in de koudwaterleidingen inbouwen.



- ▷ Het water uit de verwarmingsketel niet als drinkwater gebruiken.



Afb. 142 Bedieningsschakelaar voor verwarmingsketel

De verwarmingsketel kan naar believen werken op de 230-V-voorziening (elektrisch gebruik), met warme lucht van het verwarmingsstelsel of met beide energiesoorten. De verwarmingsketel verhit ca. 5 l water tot ca. 65 °C.

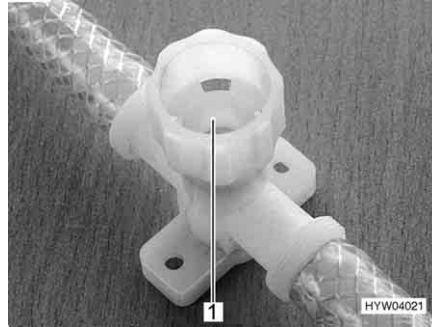
Met de bedieningsschakelaar (Afb. 142) wordt het elektrisch gebruik ingeschakeld. Het controlelicht (Afb. 142,1) in de schakelaar moet branden.

Bij een werking op warme lucht wordt het water in de verwarmingsketel door de verwarming en circulatielucht verwarmd.

Al naargelang het model is het voertuig voorzien van een of twee aftapkranen voor de verwarmingsketel.

- Inschakelen:*
- Het voertuig op de externe 230-V-voorziening aansluiten en de 230-V-beveiligingsautomaat inschakelen.
 - Bedieningsschakelaar (Afb. 142) inschakelen. Controlelicht (Afb. 142,1) in de schakelaar brandt. Het water in de verwarmingsketel wordt verhit tot 65 °C.

- Uitschakelen:*
- Bedieningsschakelaar (Afb. 142) uitschakelen. Controlelicht (Afb. 142,1) in de schakelaar gaat uit.



Afb. 143 Aftapkraan voor verwarmingsketel

Verwarmingsketel met water vullen:

- Het voertuig op de externe 230-V-voorziening aansluiten en de 230-V-beveiligingsautomaat inschakelen.
- Bedieningsschakelaar (Afb. 142) uitschakelen. Controlelicht (Afb. 142,1) in de schakelaar brandt niet.
- Alle aftapkranen sluiten. Hiervoor de kappen (Afb. 143,1) met de klok mee draaien.
- Alle waterkranen op "Warm" zetten en openen. De waterpomp wordt ingeschakeld. De warmwaterleidingen worden gevuld met water.
- Waterkranen zolang geopend laten tot het water zonder luchtbelletjes uit de waterkranen stroomt. Alleen zo is gegarandeerd dat de verwarmingsketel met water is gevuld.
- Alle waterkranen sluiten.

Verwarmingsketel leegmaken:

- De 230-V-voorziening bij de 230-V-beveiligingsautomaat uitschakelen.
 - Afsluitstop op de watertank openen.
 - Alle waterkranen openzetten en in de middelste stand zetten.
 - Handsproeier naar boven in douchestand hangen.
 - Waterpomp omhooghouden tot de waterleidingen volledig leeg zijn.
 - Alle aftapkranen van de verwarmingsketel openen. Daarvoor de kappen (Afb. 143,1) tegen de klok in draaien.
 - Controleren of het water uit de verwarmingsketel volledig wegloopt.
- ▷ Verdere informatie ontleen aan de aparte gebruiksaanwijzing van de fabrikant.



9.5 Kookplaat



- ▶ Gas wegens explosiegevaar nooit onverbrand laten uitstromen.
- ▶ Voor ingebruikname van de kookplaat voor een toereikende ventilatie zorgen. Raam of dakluis openen.
- ▶ Gaskooktoestel of gasbakoven niet voor het verwarmen gebruiken.
- ▶ In de directe omgeving van de kookplaat geen gordijnen aanbrengen. Brandgevaar!
- ▶ Voor het hanteren van hete pannen en dergelijke voorwerpen ovenwantsen of pannelappen gebruiken. Verwondingsgevaar!

9.5.1 Gaskooktoestel



- ▶ Tijdens het inschakelen en als het gaskooktoestel wordt gebruikt, mogen er geen brandbare of licht ontvlambare voorwerpen zoals theedoeken, servetten enz. in de buurt van het gaskooktoestel zijn. Brandgevaar!
- ▶ Bij aansteken moet het ontstekingsproces zichtbaar zijn en mogen er nog geen pannen neergezet worden.
- ▶ Als er een vlambeschermingsplaat aanwezig is, de vlambeschermingsplaat bij gebruik van het gaskooktoestel altijd overeind zetten.
- ▶ De afdekking van het gaskooktoestel wordt al naargelang het model door veerkracht dichtgetrokken. Bij het sluiten bestaat verwondingsgevaar!



- ▷ De glazen afdekking van het gaskooktoestel niet als kookveld gebruiken.
- ▷ De afdekking van het gaskooktoestel niet sluiten als het gaskooktoestel wordt gebruikt.
- ▷ De afdekking van het gaskooktoestel niet belasten wanneer deze gesloten is.
- ▷ Geen hete pannen op de afdekking van het gaskooktoestel zetten.
- ▷ De afdekking van het gaskooktoestel na het koken zolang de branders warmte afgeven open laten staan. De glasplaat kan anders barsten.



- ▷ Alleen pannen gebruiken waarvan de diameter geschikt is voor het rooster van de brander van het gaskooktoestel.
- ▷ Als de vlam uitgaat, blokkeert het ontstekingsbeveiligingsventiel automatisch de gastoevoer.
- ▷ Verdere informatie ontleen aan de aparte gebruiksaanwijzing van de fabrikant.

Het keukenblok van het voertuig is uitgerust met een 3-pits-gaskooktoestel.



Afb. 144 Bedieningselementen voor gaskooktoestel

Inschakelen:

- De hoofdafsluitkraan op de gasfles en gasafsluitkraan "Kookplaat" openen.
- Afdekking van het gaskooktoestel openen.
- Afhankelijk van het model vlambeschermingsplaat uitklappen of overeind zetten.
- Draairegelaar (Afb. 144, 1) van de gewenste brander in de ontstekingsstand (grote vlam) draaien.
- De draairegelaar indrukken en ingedrukt houden.

- De brander met een gasaansteker, een lucifer of met andere geschikte ontstekingsmiddelen aansteken.
- Als de vlam brandt, de draairegelaar nog 10 tot 15 seconden ingedrukt houden tot het ontstekingsbeveiligingsventiel de gastoevoer open houdt.
- Draairegelaar loslaten en in de gewenste instelling draaien.
- Als het aansteken niet is gelukt, de procedure vanaf het begin herhalen.

Uitschakelen:

- Draairegelaar in 0-stand draaien. De vlam dooft.
- Gasafsluitkraan "Kookplaat" en hoofdafsluitkraan op de gasfles sluiten.

9.5.2 Gasbakoven (Dometic) (speciale uitvoering)



- ▶ De ventilatieopeningen op de gasbakoven niet bedekken.
- ▶ Bij gebruik van de bakoven mogen geen brandbare voorwerpen in de buurt van de gasbakoven aanwezig zijn.
- ▶ Als het aansteken niet is gelukt, de procedure vanaf het begin herhalen. Zonodig controleren of gas en/of stroom in de gasbakoven ontbreken.
- ▶ Als de gasbakoven toch niet functioneert, de gasafsluitkraan sluiten en het servicepunt inlichten.
- ▶ Als de brandervlam per ongeluk wordt gedoofd, draairegelaar op "0" draaien en de brander tenminste 1 minuut uitgeschakeld laten. Pas daarna opnieuw ontsteken.
- ▶ Bij gebruik worden de delen van de gasbakoven zeer heet. Hete delen niet met blote handen aanraken.
- ▶ Maaltijden, rooster en bakplaat zodanig in de gasbakoven plaatsen, dat deze niet in contact met de vlam komen.
- ▶ Bakoven en grill alleen ontsteken als de bakovendeur geopend is.
- ▶ Bakovendeur bij het grillen altijd half open laten staan.
- ▶ Grill niet langer dan 25 minuten gebruiken.



- ▷ Afhankelijk van het model worden twee verschillende uitvoeringen van de gasbakoven toegepast. De bediening van beide gasbakovens is identiek; alleen het uiterlijk van de ovens verschilt.
- ▷ Al naargelang het model is in de gasbakoven een grill geïntegreerd.
- ▷ Voor de eerste ingebruikname van de gasbakoven 30 minuten op de hoogste temperatuur en zonder inhoud verwarmen.
- ▷ Als de vlam uitgaat, blokkeert het ontstekingsbeveiligingsventiel automatisch de gastoevoer.
- ▷ Een veiligheidsschakelaar voorkomt het ontsteken als de bakovendeur gesloten is.
- ▷ Als de ontstekingsprocedure meermaals mislukt, draairegelaar op "0" draaien. Na minstens 1 minuut wachttijd gasbakoven handmatig ontsteken. Zonodig controleren of gas en/of stroom in de gasbakoven ontbreken. Als de gasbakoven dan niet functioneert, de gasafsluitkraan sluiten en het servicepunt inlichten.
- ▷ Verdere informatie ontlenen aan de aparte gebruiksaanwijzing van de fabrikant.

De gasbakoven is uitgerust met een elektronische ontsteking.







Afb. 145 Gasbakoven (Dometic Tec-Tower)



Afb. 146 Gasbakoven (Dometic)

De betekenis van de symbolen op de draairegelaars (Afb. 145,1 en Afb. 146,1) van de beide gasbakovens zijn identiek:

-  en  duiden bakoven aan
-  en  duiden grille aan.

Bakoven inschakelen:

- De hoofdafsluitkraan op de gasfles en gasafsluitkraan "Bakoven" openen.
- Bakovendeur helemaal openen. De veiligheidsschakelaar staat dan de ontsteking toe.
- De draairegelaar indrukken, ingedrukt houden en naar links op de gewenste instelling draaien. De draairegelaar nog 5-10 seconden ingedrukt houden. Ontsteken gaat automatisch.
- De draairegelaar loslaten.
- Bakovendeur sluiten.

Grill inschakelen:

- De hoofdafsluitkraan op de gasfles en gasafsluitkraan "Bakoven" openen.
- Bakovendeur minstens tot de eerste stand (ca. 45°) openen.
- De draairegelaar indrukken, ingedrukt houden en naar rechts op het grille-symbool draaien. De draairegelaar nog 5-10 seconden ingedrukt houden. Ontsteken gaat automatisch.
- De draairegelaar loslaten.
- ▷ Bakovendeur bij gebruik van de grill niet sluiten.



Uitschakelen:

- De draairegelaar op "O" zetten. De vlam dooft.
- Gasafsluitkraan "Bakoven" en hoofdafsluitkraan op de gasfles sluiten.

9.5.3 Magnetron (speciale uitvoering)



- ▶ Alleen vaklieden mogen de magnetron repareren. Door ondeskundige reparaties kan ernstig gevaar voor de gebruiker ontstaan.
- ▶ De veiligheidsvoorziening tegen het uittreden van magnetronenergie nooit verwijderen.
- ▶ De magnetron alleen gebruiken, als deze volgens voorschrift is ingebouwd.
- ▶ De magnetron uitsluitend in gebruik nemen als de deurafdichting niet beschadigd is.



- ▶ De magnetron niet zonder toezicht laten, als deze in bedrijf is.
- ▶ Bij rookvorming de magnetron gesloten houden, uitschakelen en de stroomvoorziening onderbreken.



- ▷ De magnetron alleen met draaiplateau en draaikruis gebruiken.
- ▷ Alleen servies gebruiken dat geschikt is voor de magnetron.



- ▷ De magnetron werkt alleen bij een correcte 230-V-voorziening. Bij spanningsschommelingen of spanningen onder 230 V schakelt de magnetron zich compleet uit. Schakel daarom tijdens het gebruik van de magnetron geen andere 230-V-verbruikers in. Voornamelijk in zuidelijke landen wordt als netspanning weliswaar 230 V aangegeven, maar deze wordt slechts zelden ook daadwerkelijk bereikt. Daardoor kan het gebeuren dat de magnetron in die landen niet werkt.
- ▷ Verdere informatie ontlene aan de aparte gebruiksaanwijzing van de fabrikant.



Afb. 147 Bedieningselementen voor de magnetron

- Inschakelen:**
- Toets (Afb. 147,3) voor het openen van de deur indrukken en het voedsel in de kookruimte zetten.
 - Deur sluiten. Bij het sluiten is een klikgeluid hoorbaar.
 - Met de draairegelaar (Afb. 147,1) het vermogen kiezen.
 - De kooktijd met de draairegelaar (Afb. 147,2) instellen. Het verwarmen begint.

Wanneer de kooktijd is verstreken klinkt een signaal. De magnetron schakelt automatisch uit.

- Uitschakelen:**
- Toets (Afb. 147,3) voor het openen van de deur indrukken en het voedsel uitnemen.

9.5.4 Afzuigkap (speciale uitvoering)

De kookplaat is voorzien van een afzuigkap. De ingebouwde krachtige ventilator transporteert de kookdampen rechtstreeks naar buiten. Voor het inschakelen van de afzuigkap de tuimelschakelaar drukken.

9.6 Koelkast

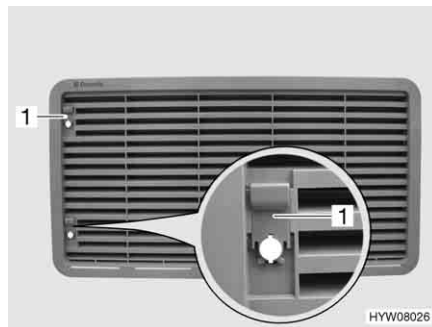
Tijdens de rit de koelkast alleen via het 12-V-boordnet gebruiken. Bij hoge omgevingstemperaturen bereikt de koelkast geen volle koelcapaciteit meer. Bij hoge buitentemperaturen is de volledige koelcapaciteit van het koelaggregaat alleen gegarandeerd, als de koelkast voldoende wordt geventileerd. Om een betere ventilatie te verkrijgen, kunnen de koelkast-ventilatieroosters worden weggenomen.



- ▷ Bij het verlaten van het voertuig altijd de koelkast-ventilatieroosters in elkaar zetten. Bij regen kan er anders water binnendringen.
- ▷ De koelcapaciteit van de koelkast is afhankelijk van de stand van het voertuig. Reeds vanaf een schuine stand van 5° kan de koelcapaciteit dalen. Daarom het voertuig op de opstelplaats altijd horizontaal zetten.
- ▷ Absorbeerkoelkasten werken bij normale kamertemperatuur (ca. 21 °C) in het aangegeven temperatuurbereik. Bij duidelijke hogere omgevingstemperaturen (> 30 °C) daalt de koelcapaciteit. De reden daarvoor is, dat de "verdampertemperatuur" van het koudemiddel bij absorbeerkoelkasten lager is dan bij compressorkoelkasten.

9.6.1 Koelkast-ventilatierooster

Dometic



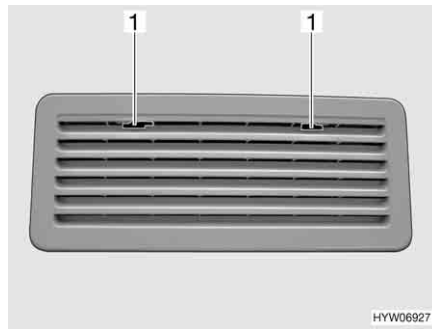
Afb. 148 Koelkast-ventilatierooster (met schuif)

- Verwijderen:*
- Schuif (Afb. 148,1) naar boven schuiven.
 - Koelkast-ventilatierooster wegnemen.



Afb. 149 Koelkast-ventilatierooster (met schroef)

- Verwijderen:*
- Schroef (Afb. 149,1) met behulp van een munt een kwartslag draaien.
 - Koelkast-ventilatierooster wegnemen.

Thetford


Afb. 150 Koelkast-ventilatierooster (Thetford)

- Verwijderen:*
- Vergrendeling (Afb. 150,1) naar het midden schuiven.
 - Koelkast-ventilatierooster wegnemen.

9.6.2 Gebruik (Dometic 8-serie met handmatige ontsteking)

Gebruikswijzen De koelkast heeft 3 gebruikswijzen:

- Gasgebruik
- 230 V wisselspanning
- 12 V gelijkspanning

De gebruikswijze wordt ingesteld via het bedieningspaneel aan de voorzijde van de koelkast.

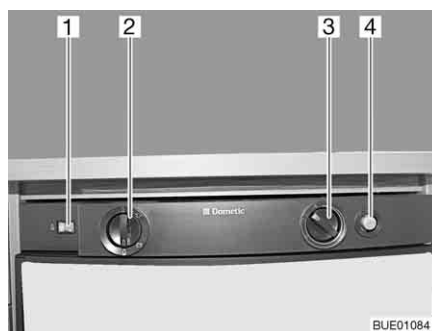


- ▷ Slechts één energiebron inschakelen.
- ▷ Ook als de 12-V-voorziening uitgeschakeld is, is er een geringe stroom aanwezig, die de woonruimteaccu extra belast. Bij een tijdelijke stilstand de koelkast altijd uitschakelen.

Gasgebruik



- ▶ Gas wegens explosiegevaar nooit onverbrand laten uitstromen.
- ▶ Gebruik op gas van de koelkast met autogas is niet toegestaan.



- 1 Vlamindicator
- 2 Energiekeuzeschakelaar
- 3 Draairegelaar temperatuurinstelling
- 4 Gasontstekingsknop

Afb. 151 Bedieningselementen voor de koelkast (Dometic 8-serie)

- Inschakelen:*
- De hoofdafsluiterkraan op de gasfles en gasafsluiterkraan "Koelkast" openen.
 - Energiekeuzeschakelaar (Afb. 151,2) op "🔥" zetten.
 - Draairegelaar (Afb. 151,3) indrukken, op de hoogste stand zetten en ingedrukt houden. Wachten, tot er gas naar de brander stroomt.

- Gasontstekingsknop (Afb. 151,4) indrukken en ingedrukt houden. Ontsteken gaat automatisch.
- Gasontstekingsknop (Afb. 151,4) ingedrukt houden tot de vlamindicator (Afb. 151,1) groen wordt, dan loslaten.
- Draairegelaar (Afb. 151,3) nog 10 tot 15 seconden ingedrukt houden, dan loslaten.
- Koeltemperatuur met de draairegelaar instellen.

Uitschakelen:

- Energiekeuzeschakelaar op "O" zetten. De koelkast is uitgeschakeld.
- Gasafsluitkraan "Koelkast" en hoofdafsluitkraan op de gasfles sluiten.

Elektrisch gebruik



- ▷ De gasafsluitkraan "Koelkast" sluiten als de koelkast op elektriciteit werkt.

De koelkast kan werken met de volgende spanningen:

- 230 V wisselspanning
- 12 V gelijkspanning

230-V-gebruik inschakelen:

- Energiekeuzeschakelaar (Afb. 151,2) op "I" zetten.
- Koeltemperatuur met de draairegelaar (Afb. 151,3) instellen.

230-V-gebruik uitschakelen:

- Energiekeuzeschakelaar op "O" zetten. De koelkast is uitgeschakeld.

12-V-gebruik inschakelen:

- Energiekeuzeschakelaar (Afb. 151,2) op "II" zetten.
- Koeltemperatuur met de draairegelaar (Afb. 151,3) instellen.

12-V-gebruik uitschakelen:

- Energiekeuzeschakelaar op "O" zetten. De koelkast is uitgeschakeld.

Bij 12-V-gebruik wordt de koelkast uitsluitend door de startaccu van het trekvoertuig met stroom gevoed. De startaccu van het trekvoertuig voedt de koelkast echter alleen dan met 12 V als de voertuigmotor draait en de dynamo voldoende spanning levert. Als de voertuigmotor is uitgeschakeld, wordt de koelkast elektrisch afgesloten van de spanningsvoeding in de woonruimte. Bij langere pauzes daarom omschakelen op gasgebruik.



- ▷ Verdere informatie ontlenen aan de aparte gebruiksaanwijzing van de fabrikant van de apparatuur.

9.6.3 Gebruik (Dometic 8-serie met handmatig energiekeuzesysteem HES)

Gebruikswijzen

De koelkast heeft 3 gebruikswijzen:

- Gasgebruik
- 230 V wisselspanning
- 12 V gelijkspanning

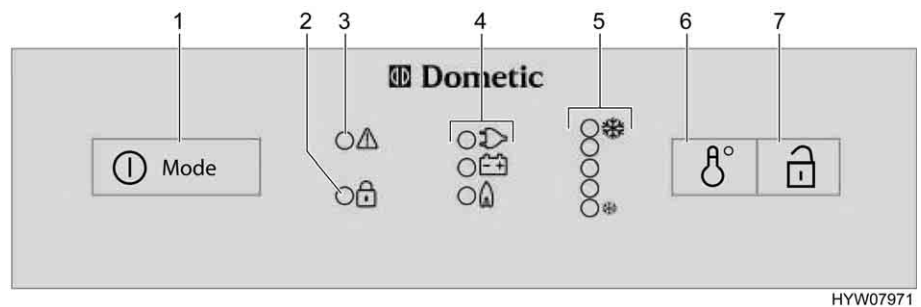
De gebruikswijze wordt ingesteld via het bedieningspaneel aan de voorzijde van de koelkast.



- ▷ Slechts één energiebron inschakelen.
- ▷ De koelkast heeft altijd 12-V-regelspanning nodig, onafhankelijk van de omstandigheid met welke energiesoort hij wordt gebruikt. De regelspanning is aanwezig, als het elektroblok is ingeschakeld. Daardoor stroomt er ook bij uitgeschakelde koelkast altijd een ruststroom. Bij een tijdelijke buitenbedrijfstelling van de koelkast altijd het elektroblok uitschakelen.

Gasgebruik


- ▶ Gas wegens explosiegevaar nooit onverbrand laten uitstromen.



HYW07971

Afb. 152 Bedieningselementen voor de koelkast (Dometic 8-serie met HES)

- 1 Inschakelaar/Energiekeuzeschakelaar
- 2 Indicatie-LED "Open deur" (alleen bij centrale vergrendeling van de koelkastdeur)
- 3 Indicatie-LED "Storing"
- 4 Bedrijfsindicaties
- 5 Indicatie-LED "Temperatuurstand"
- 6 Schakelaar temperatuurinstelling
- 7 Deuropener (alleen bij centrale vergrendeling koelkastdeur)

Inschakelen:

- De hoofdafsluitkraan op de gasfles en gasafsluitkraan "Koelkast" openen.
- De inschakelaar/energiekeuzeschakelaar (Afb. 152,1) 2 seconden lang indrukken om het apparaat in te schakelen. De LED van de laatst gekozen bedrijfsmodus licht op.
- Evt. de inschakelaar/energiekeuzeschakelaar (Afb. 152,1) meermaals kort indrukken tot de bedrijfsindicatie Gas "🔥" brandt. De gastoevoer is geopend. Ontsteken gaat automatisch. Er klinkt een tikkend geluid tot het gas ontstoken is.
- De koeltemperatuur met de schakelaar voor de temperatuurinstelling (Afb. 152,6) instellen.

Uitschakelen:

- Druk de inschakelaar/energiekeuzeschakelaar 2 seconden lang in. De koelkast is uitgeschakeld.
- Gasafsluitkraan "Koelkast" en hoofdafsluitkraan op de gasfles sluiten.

Elektrisch gebruik


- ▷ De gasafsluitkraan "Koelkast" sluiten als de koelkast op elektriciteit werkt.

De koelkast kan werken met de volgende spanningen:

- 230 V wisselspanning
- 12 V gelijkspanning

- 230-V-gebruik inschakelen:**
- De inschakelaar/energiekeuzeschakelaar (Afb. 152,1) 2 seconden lang indrukken om het apparaat in te schakelen. De LED van de laatst gekozen bedrijfsmodus licht op.
 - Evt. de inschakelaar/energiekeuzeschakelaar (Afb. 152,1) meermaals kort indrukken tot de bedrijfsindicatie 230 V "⚡" brandt.
 - De koeltemperatuur met de schakelaar voor de temperatuurinstelling (Afb. 152,6) instellen.
- 230-V-gebruik uitschakelen:**
- Druk de inschakelaar/energiekeuzeschakelaar 2 seconden lang in. De koelkast is uitgeschakeld.
- 12-V-gebruik inschakelen:**
- De inschakelaar/energiekeuzeschakelaar (Afb. 152,1) 2 seconden lang indrukken om het apparaat in te schakelen. De LED van de laatst gekozen bedrijfsmodus licht op.
 - Evt. de inschakelaar/energiekeuzeschakelaar (Afb. 152,1) meermaals kort indrukken tot de bedrijfsindicatie 12 V "⚡" brandt.
 - De koeltemperatuur met de schakelaar voor de temperatuurinstelling (Afb. 152,6) instellen.
- 12-V-gebruik uitschakelen:**
- Druk de inschakelaar/energiekeuzeschakelaar 2 seconden lang in. De koelkast is uitgeschakeld.

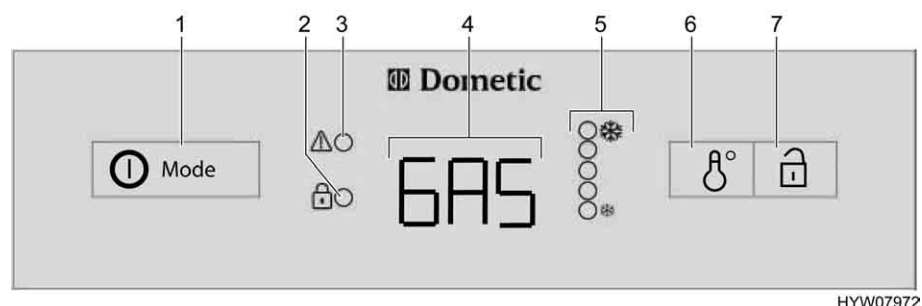
Bij 12-V-gebruik wordt de koelkast uitsluitend door de startaccu van het trekvoertuig met stroom gevoed. De startaccu van het trekvoertuig voedt de koelkast echter alleen dan met 12 V als de voertuigmotor draait en de dynamo voldoende spanning levert. Als de voertuigmotor is uitgeschakeld, wordt de koelkast elektrisch afgesloten van de spanningsvoeding in de woonruimte. Bij langere pauzes daarom omschakelen op gasgebruik.



▷ Verdere informatie ontleen aan de aparte gebruiksaanwijzing "Koelkast".

9.6.4 Gebruik (Dometic 8-serie met een automatisch energiekeuze-systeem AES)

Gebruikswijzen



Afb. 153 Bedieningselementen voor de koelkast (Dometic 8-serie met AES)

- 1 Inschakelaar/Energiekeuzeschakelaar
- 2 Indicatie-LED "Open deur" (alleen bij centrale vergrendeling van de koelkastdeur)
- 3 Indicatie-LED "Storing"
- 4 Bedrijfsindicatie
- 5 Indicatie-LED "Temperatuurstand"
- 6 Schakelaar temperatuurinstelling
- 7 Deuropener (alleen bij centrale vergrendeling koelkastdeur)

De koelkast is uitgerust met een automatisch energiekeuze-systeem (AES). Wanneer de automatische modus (AU) geselecteerd is, kiest het AES automatisch de optimale energiebron uit en regelt de werking van de koelkast. Manuele ingrepen voor de energiekeuze zijn niet vereist, maar zijn mogelijk. Het AES kiest uit de volgende energiebronnen:

- 230 V wisselspanning
- Gas
- 12 V gelijkspanning

De prioriteit van de energiebron is vastgelegd in deze volgorde.

Bij storingen knippert de indicatie-LED Storing "⚠" (Afb. 153,3).



- ▷ De koelkast heeft altijd 12-V-regelspanning nodig, onafhankelijk van de omstandigheid met welke energiesoort hij wordt gebruikt. De regelspanning is aanwezig, als het elektroblok is ingeschakeld. Daardoor stroomt er ook bij uitgeschakelde koelkast altijd een ruststroom. Bij een tijdelijke buitenbedrijfstelling van de koelkast altijd het elektroblok uitschakelen.

230-V-gebruik

Als het automatisch gebruik is gekozen en de 230-V-voorziening is aangesloten, dan kiest het AES bij voorkeur deze energiebron.

12-V-gebruik

12-V-gebruik wordt alleen geselecteerd door het AES, als de motor van het trekvoertuig loopt en de dynamo voldoende 12-V-bedrijfsspanning levert.

Gasgebruik



- ▶ Gas wegens explosiegevaar nooit onverbrand laten uitstromen.



- ▷ De hoofdafsluitkraan op de gasfles en gasafsluitkraan "Koelkast" openen.

Als de 230-V-voorziening **niet** aangesloten en de motor van het trekvoertuig **uitgeschakeld** is, kiest het AES de voeding met gas. Bij het selecteren van het gebruik op gas wordt de ontstekingsbeveiliging automatisch geopend, zodat er gas naar de brander kan stromen. Tegelijkertijd wordt de elektronische ontsteker ingeschakeld. Wordt de gasvlam bijv. door een windstoot gedoofd, dan wordt de ontsteker onmiddellijk geactiveerd en steekt deze het gas weer aan. Bij storing bij gebruik op gas knippert in de bedrijfsindicatie (Afb. 153,4) de tekst "GAS".

Omschakeling tussen energiebronnen



- ▶ In de buurt van tankstations is het gebruik van open vuur verboden. Indien het oponthoud langer duurt dan 15 minuten, moet de koelkast met de energiekeuzeschakelaar worden uitgeschakeld.

Bij het omschakelen van de energiebronnen 230 V of 12 V op gas zijn er omschakelvertragingen in het AES ingebouwd. Bij het omschakelen van bijv. 12-V-gebruik op gebruik op gas is in het AES een 15-minuten durende vertraging ingebouwd. Daardoor wordt het omschakelen op gasgebruik bij een korte stop van het voertuig met afgezette motor (bijv. tankstop) verhinderd.

Koeltemperatuur-regeling

Na het inschakelen kiest de koelkast automatisch de middelste thermostaatinstelling. Deze instelling kan handmatig worden bijgesteld met de schakelaar voor de temperatuurinstelling (Afb. 153,6). De indicatie-LED's (Afb. 153,5) tonen de geselecteerde thermostaatinstelling. Met de schakelaar wordt de koeltemperatuur voor alle drie de energiesoorten ingesteld. Het duurt een paar uur, tot de koelkast de normale bedrijfstemperatuur heeft bereikt. Bij het omschakelen van de gebruikswijze blijft de thermostaatinstelling behouden. De koeltemperatuur blijft onafhankelijk van de energiesoort behouden.

Handmatige modus

Inschakelen:

- De hoofdafsluitkraan op de gasfles en gasafsluitkraan "Koelkast" openen.
- De inschakelaar/energiekeuzeschakelaar (Afb. 153,1) 2 seconden lang indrukken om het apparaat in te schakelen. De laatst geselecteerde bedrijfsmodus wordt weergegeven in de bedrijfsindicatie (Afb. 153,4).
- Met de inschakelaar/energiekeuzeschakelaar (Afb. 153,1) de energiesoort kiezen.
- De koeltemperatuur met de schakelaar voor de temperatuurinstelling (Afb. 153,6) instellen. De indicatie-LED's (Afb. 153,5) tonen de geselecteerde thermostaatinstelling.

Bij 12-V-gebruik wordt de koelkast uitsluitend door de woonruimteaccu met stroom gevoed.



- ▷ Als de koelkast handmatig op "12 V" is gezet, verbruikt hij continu stroom. Daarom op gasgebruik instellen, als de voertuigmotor **niet** draait en het voertuig **niet** aan de 230-V-voorziening is aangesloten.

Uitschakelen:

- Druk de inschakelaar/energiekeuzeschakelaar (Afb. 153,1) 2 seconden lang in. Alle indicaties gaan uit.
- Gasafsluitkraan "Koelkast" en hoofdafsluitkraan op de gasfles sluiten.



- ▷ Verdere informatie omtrenten aan de aparte gebruiksaanwijzing "Koelkast".

9.6.5 Gebruik (Thetford)

Gebruikswijzen

De koelkast heeft 3 gebruikswijzen:

- Gasgebruik
- 230-V-gebruik
- 12-V-gebruik

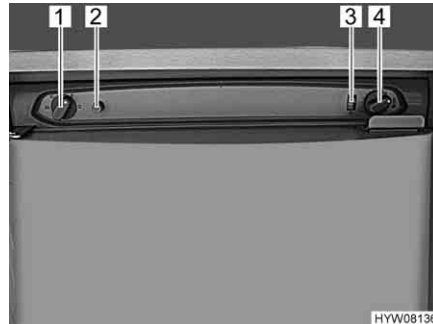
De gebruikswijze wordt ingesteld via het bedieningspaneel aan de voorzijde van de koelkast. Een traploze regeling van de koelcapaciteit is alleen bij gebruik op gas en 230-V-gebruik mogelijk, echter niet bij 12-V-gebruik.



- ▷ Slechts één energiebron inschakelen.
- ▷ Ook als de 12-V-voorziening uitgeschakeld is, is er een geringe stroom aanwezig, die de woonruimteaccu extra belast. Bij een tijdelijke stilstand de koelkast altijd uitschakelen.

Gasgebruik


- ▶ Gas wegens explosiegevaar nooit onverbrand laten uitstromen.
- ▶ Gebruik op gas van de koelkast met autogas is niet toegestaan.



- 1 Energiekeuzeschakelaar
- 2 Ontstekingsknop
- 3 Vlamindicator
- 4 Draairegelaar

Afb. 154 Bedieningselementen voor de koelkast

Inschakelen:

- De hoofdafsluitkraan op de gasfles en gasafsluitkraan "Koelkast" openen.
- Energiekeuzeschakelaar (Afb. 154,1) op gas "🔥" zetten.
- Draairegelaar (Afb. 154,4) op de hoogste stand zetten, indrukken en ingedrukt houden. De gastoevoer is geopend.
- Ontstekingsknop (Afb. 154,2) meerdere keren met pauzes van 1 tot 2 seconden indrukken.
- Draairegelaar ingedrukt houden tot de vlamindicator (Afb. 154,3) groen wordt, dan loslaten. Als de vlam uitgaat, het ontstekingsproces herhalen.
- Koeltemperatuur met de draairegelaar (Afb. 154,4) instellen.

Uitschakelen:

- Energiekeuzeschakelaar (Afb. 154,1) op "○" zetten. Het apparaat is uitgeschakeld.
- Draairegelaar (Afb. 154,4) op "0" draaien.
- Gasafsluitkraan "Koelkast" en hoofdafsluitkraan op de gasfles sluiten.

Elektrisch gebruik


- ▷ De gasafsluitkraan "Koelkast" sluiten als de koelkast op elektriciteit werkt.

De koelkast kan werken met de volgende spanningen:

- 230 V wisselspanning
- 12 V gelijkspanning

230-V-gebruik inschakelen:

- De energiekeuzeschakelaar (Afb. 154,1) op 230-V-gebruik "🔌" zetten.
- De koeltemperatuur met de draairegelaar (Afb. 154,4) instellen.

230-V-gebruik uitschakelen:

- Energiekeuzeschakelaar op "○" zetten. De koelkast is uitgeschakeld.

12-V-gebruik inschakelen:

- Energiekeuzeschakelaar (Afb. 154,1) op 12-V-gebruik "🔋" zetten.

12-V-gebruik uitschakelen:

- Energiekeuzeschakelaar op "○" zetten. De koelkast is uitgeschakeld.

Bij 12-V-gebruik wordt de koelkast door de startaccu van het trekvoertuig met stroom gevoed. Daarom is een 12-V-gebruik van de koelkast alleen mogelijk als het dynamisch signaal D+ actief is. Bij langere pauzes altijd omschakelen op gasgebruik.

De thermostaat werkt niet bij 12-V-gebruik. De koelkast werkt continu.



- ▷ Verdere informatie ontleen aan de aparte gebruiksaanwijzing van de fabrikant.

9.6.6 Vergrendeling van de koelkastdeur

Afhankelijk van het model heeft de koelkast een apart vriesvak. De informatie in deze sectie geldt ook voor de deur van het vriesvak.



- ▷ Tijdens de rit moet de koelkastdeur altijd gesloten en in de gesloten stand gearreteerd zijn.



- ▷ Als de koelkast is uitgeschakeld, de koelkastdeur in ventilatiestand vastzetten. Zo kan schimmelvorming worden vermeden.

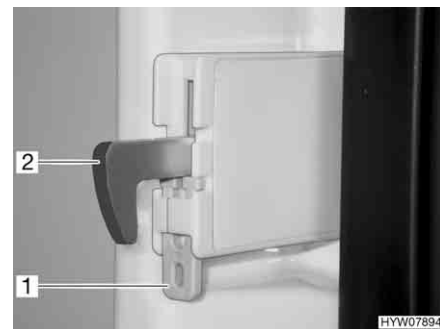
De koelkastdeur kan in twee standen worden vergrendeld:

- Gesloten koelkastdeur tijdens de rit en als de koelkast wordt gebruikt
- Licht geopende koelkastdeur als ventilatiestand, als de koelkast is uitgeschakeld

Dometic 8-serie



Afb. 155 Ontgrendelingsknop van de koelkastdeur (Dometic 8-serie)



Afb. 156 Vastzetten vergrendelingshaak

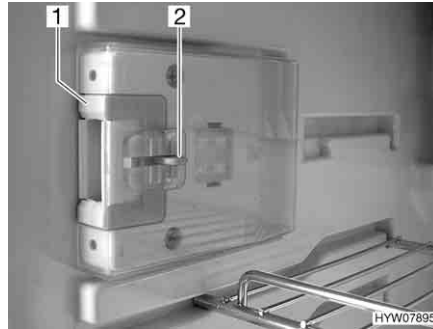
Openen: ■ De ontgrendelingsknop (Afb. 155, 1) indrukken en de koelkastdeur openen.

Sluiten: ■ De koelkastdeur sluiten. De vergrendelingshaak klikt hoorbaar vast.

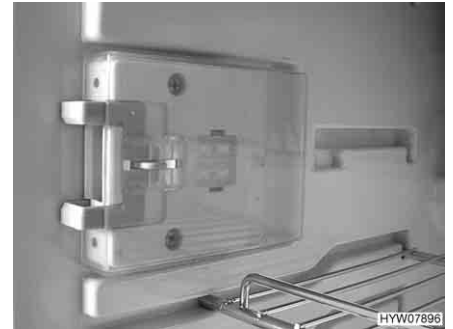
Als het voertuig is opgesteld, kan de vergrendelingshaak worden vastgezet. De koelkastdeur kan dan worden geopend, zonder dat de ontgrendelingsknop ingedrukt hoeft te worden.

Vergrendelingshaak vastzetten: ■ De grendelschuif (Afb. 156, 1) naar boven drukken. De vergrendelingshaak (Afb. 156, 2) wordt naar boven gedrukt en is buiten werking.

Vergrendelingshaak losmaken: ■ De vergrendelingshaak (Afb. 156, 2) naar beneden drukken. De vergrendelingshaak werkt weer.



Afb. 157 Sluiting in normale stand



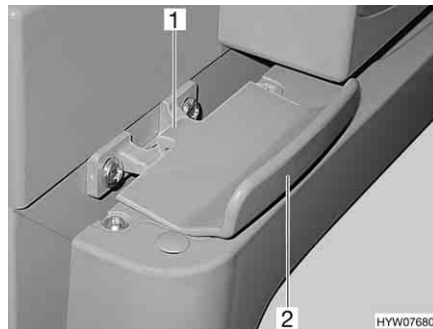
Afb. 158 Sluiting in ventilatiestand

In ventilatiestand vergrendelen:

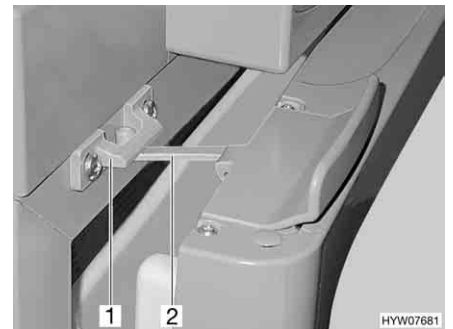
- De koelkastdeur openen.
- De ontgrendeling (Afb. 157,2) indrukken.
- De sluiting (Afb. 157,1) naar voren schuiven (Afb. 158).

Als de koelkastdeur nu wordt gesloten, blijft de koelkastdeur op een kier geopend staan.

Thetford



Afb. 159 Vergrendeling van de koelkastdeur, gesloten (Thetford)



Afb. 160 Koelkastdeur in ventilatiestand (Thetford)

Openen:

- Koelkastdeur aan de greep (Afb. 159,2) openen. De vergrendeling (Afb. 159,1) wordt automatisch ontgrendeld.

Sluiten:

- Koelkastdeur helemaal sluiten. Erop letten dat de vergrendeling inklikt.

In ventilatiestand vergrendelen:

- Koelkastdeur iets openen.
- Vergrendeling (Afb. 160,2) omhoog klappen en in de vergrendelingshouder (Afb. 160,1) arreteren. De koelkastdeur blijft zo op een kier geopend.

Hoofdstukoverzicht

In dit hoofdstuk staan instructies voor de sanitaire inrichtingen van de caravan. De instructies hebben betrekking op:

- de watertank
- de afvalwatertank
- de complete waterinstallatie
- de toiletruimte
- het toilet

10.1 Watervoorziening, algemeen



- ▶ Watertank alleen vullen uit verzorgingsinstallaties met aantoonbare drinkwaterkwaliteit.
- ▶ Voor het vullen alleen slangen of reservoirs gebruiken, die zijn goedgekeurd voor drinkwater.
- ▶ Vulslang of reservoir vóór het gebruik grondig spoelen met drinkwater (2- tot 3-voudige hoeveelheid van de inhoud).
- ▶ Vulslang of reservoir na het gebruik volledig leegmaken en openingen van de vulslang of het reservoir afsluiten.
- ▶ Staand water in de watertank of in waterleidingen wordt na korte tijd ondrinkbaar. Daarom voor ieder gebruik van het voertuig de waterleidingen en de watertank grondig reinigen. Na ieder gebruik van het voertuig de watertank en alle waterleidingen volledig leegmaken.
- ▶ Bij stilstand van meer dan één week de waterinstallatie vóór het gebruik van het voertuig ontsmetten.



- ▷ Als het voertuig gedurende meerdere dagen niet wordt gebruikt of bij vorstgevaar niet wordt verwarmd, de totale waterinstallatie leegmaken. Zorg ervoor dat de 12-V-voorziening op het paneel is uitgeschakeld. De waterpomp loopt anders warm en kan beschadigd worden. De waterkranen in de middelste stand geopend laten. Het veiligheids-/aftapventiel (indien aanwezig) en alle aftapkranen geopend laten. Zo kunnen vorstschade aan de inbouwapparatuur, vorstschade aan het voertuig en afzettingen in watervoerende componenten worden vermeden.
- ▷ De waterpomp loopt zonder water warm en kan beschadigd worden. Waterpomp nooit gebruiken als de watertank leeg is.

Het voertuig is uitgerust met een ingebouwde watertank. Een elektrische waterpomp pompt het water naar de afzonderlijke waterwinplaatsen. Door het openen van een waterkraan wordt de waterpomp automatisch ingeschakeld en pompt ze water naar de waterwinplaats.

Een kan of een afvalwatertank vangt het vervuilde water op.



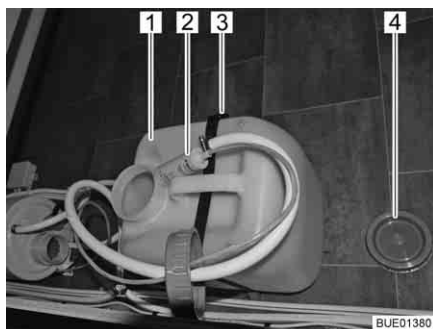
- ▷ Voordat de waterarmaturen worden gebruikt: 230-V-voorziening aansluiten en 230-V-beveiligingsautomaat inschakelen of caravan elektrisch aansluiten op het trekvoertuig. De waterpomp werkt anders niet. (Geldt alleen voor caravans die niet met een eigen accu zijn uitgerust.)
- ▷ Wanneer de watertank met vers water wordt gevuld kan onderin de pomp een luchtbel worden gevormd. Deze luchtbel het aanzuigen van het water. De waterpomp krachtig in het water heen en weer schudden.

10.2 Watertank



- Bij het vullen van de watertank de technisch toegelaten totale massa van het voertuig in acht nemen. Als de watertank vol is, moet de bagage overeenkomstig worden gereduceerd.

10.2.1 Watertank 16 l



Afb. 161 Watertank 16 l

Bij transport de watertank met het afsluitdeksel (Afb. 161,4) afsluiten.

Watertank met drinkwater vullen:

- Waterpomp (Afb. 161,2) uit de watertank (Afb. 161,1) trekken.
- Riem (Afb. 161,3) losmaken.
- Watertank verwijderen.
- Watertank reinigen resp. ontsmetten.
- Watertank met drinkwater vullen.

Water uitnemen:

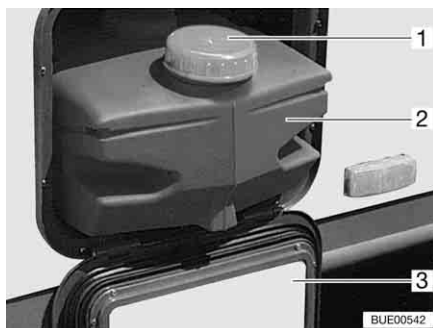
- Waterkranen opendraaien.

Watertank leegmaken:

- Waterpomp uit de watertank trekken.
- Riem losmaken.
- Watertank verwijderen en leegmaken.

10.2.2 Watertank 22 l met serviceluik (speciale uitvoering)

De watertank is verrijdbaar resp. draagbaar.



Afb. 162 Watertank 22 l

Bij transport de watertank met het afsluitdeksel (Afb. 162,1) afsluiten.

Watertank met drinkwater vullen:

- Alle waterkranen sluiten.
- Serviceluik (Afb. 162,3) openen (zie hoofdstuk 6).
- Waterpomp uit de watertank trekken.
- Watertank (Afb. 162,2) uittrekken.
- Watertank reinigen resp. ontsmetten.
- Watertank met drinkwater vullen.

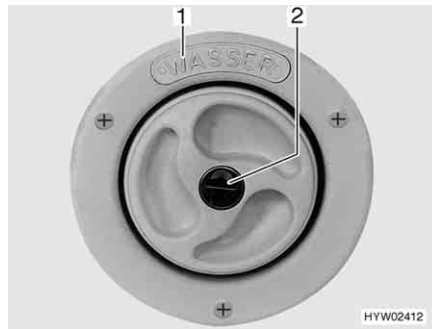
Water uithemen:

- Waterkranen opendraaien.

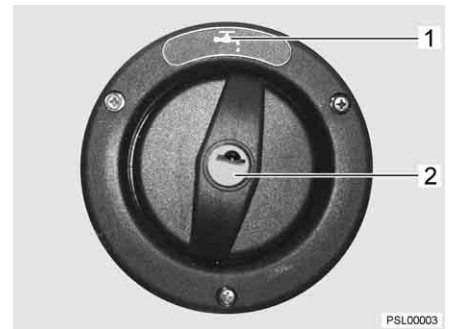
Watertank leegmaken:

- Alle waterkranen sluiten.
- Serviceluik (Afb. 162,3) openen (zie hoofdstuk 6).
- Waterpomp uit de watertank trekken.
- Watertank (Afb. 162,2) uittrekken en leegmaken.

10.2.3 Watertank 40 l (gedeeltelijk speciale uitvoering)



Afb. 163 Drinkwatervulopening



Afb. 164 Drinkwatervulopening (alternatief)

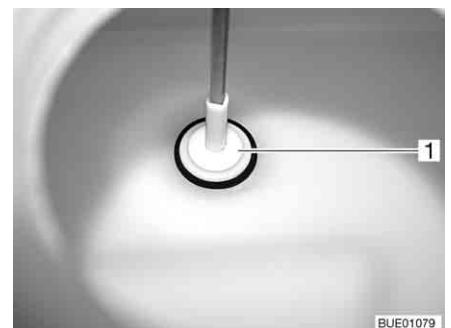
De drinkwatervulopening is al naargelang de uitvoering van het model aangebracht aan de linker- of rechterkant van het voertuig.

De drinkwatervulopening is gekenmerkt met het opschrift "WASSER" (water) (Afb. 163,1) of het symbool "☞" (Afb. 164,1). De afsluitdeksel wordt met de sleutel voor de sloten van de serviceluien aan de buitenkant geopend en gesloten.

De watertank is ingebouwd in de zitgroep.



Afb. 165 Watertank



Afb. 166 Afsluitstop

Watertank met drinkwater vullen:

- Drinkwatervulopening (Afb. 163 resp. Afb. 164) openen (zie hoofdstuk 6).
- Watertank reinigen resp. ontsmetten.
- Watertank met drinkwater vullen.

Water uitnemen: ■ Waterkranen opendraaien.

Watertank leegmaken: ■ Alle waterkranen sluiten.
 ■ Op de watertank de draaigreep (Afb. 165,1) tegen de klok in tot aan de aanslag draaien. In de tankbodem komt de afsluitstop (Afb. 166,1) omhoog.
 ■ Water laten weglopen.
 ■ Op de watertank de draaigreep (Afb. 165,1) met de klok mee tot de aanslag draaien. In de tankbodem sluit de afsluitstop (Afb. 166,1) de aftapopening af.

10.3 Afvalwatertank (speciale uitvoering)



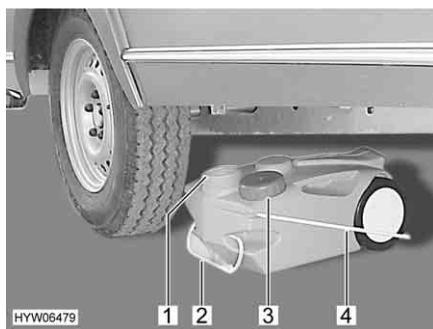
► Voor het begin van de rit de afvalwatertank leegmaken.



- ▷ De afvalwatertank bij vorstgevaar leegmaken.
- ▷ Nooit kokend water direct in de afvoer gieten. Kokend water kan tot vervormingen en lekken in het afvalwater-buizensysteem leiden.



- ▷ De afvalwatertank alleen leegmaken op daarvoor aangewezen sanitairstations op campings of staanplaatsen.



Afb. 167 Afvalwatertank, mobiel

Leegmaken: ■ Opening van de afvalwatertank (Afb. 167,1) met het deksel (Afb. 167,3) sluiten.
 ■ De afvalwatertank aan de greep (Afb. 167,2) eruit trekken.
 ■ Draaggreep (Afb. 167,4) omhoog klappen en de afvalwatertank rechtop zetten.
 ■ De afvalwatertank naar een daarvoor aangewezen sanitairstations brengen en volledig leegmaken.

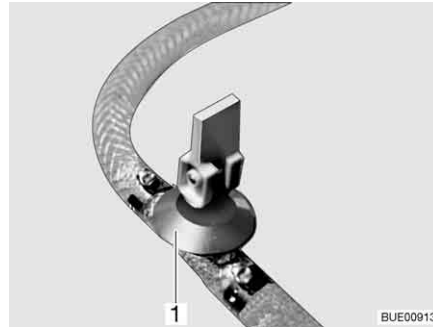
10.4 Waterinstallatie vullen



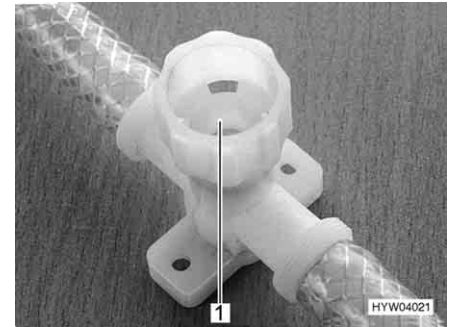
- ▶ Bij het vullen van de watertank de technisch toegelaten totale massa van het voertuig in acht nemen. Als de watertank vol is, moet de bagage overeenkomstig worden gereduceerd.



- ▷ De waterpomp loopt zonder water warm en kan beschadigd worden. Waterpomp nooit gebruiken als de watertank leeg is.



Afb. 168 Aftapkraan (met kiphendel)



Afb. 169 Aftapkraan (met draaikap)

- Voertuig horizontaal zetten.
- 230-V-voorziening aansluiten en aan de 230-V-beveiligingsautomaat inschakelen. Als het voertuig met een eigen accu is uitgerust, is de aansluiting op een 230-V-voorziening niet noodzakelijk.
- Waterinstallatie reinigen resp. ontsmetten.
- Alle waterkranen sluiten.
- De boiler uitschakelen.
- Alle aftapkranen sluiten. Daartoe de kiphendel van de aftapkraan (Afb. 168,1) horizontaal zetten of de kap van de aftapkraan (Afb. 169,1) met de klok mee dichtdraaien.
- Aftapopening van de watertank sluiten.
- Watertank met drinkwater vullen. Voor het vullen een waterslang, waterjerrycan met trechter o.d. gebruiken.
- Alle waterkranen op "Warm" zetten en openen. De waterpomp wordt ingeschakeld. De warmwaterleidingen worden gevuld met water.
- Waterkranen zolang geopend laten tot het water zonder luchtbellen uit de waterkranen stroomt. Alleen zo is gegarandeerd dat de boiler met water is gevuld.
- Alle waterkranen op "Koud" zetten en geopend laten. De koudwaterleidingen worden gevuld met water.
- Waterkranen zolang geopend laten tot het water zonder luchtbellen uit de waterkranen stroomt.
- Alle waterkranen sluiten.
- Controleren of de afsluitdeksel van de watertank dicht is.

10.5 Waterinstallatie leegmaken



- ▷ Als het voertuig gedurende meerdere dagen niet wordt gebruikt of bij vorstgevaar niet wordt verwarmd, de totale waterinstallatie leegmaken. Zorg ervoor dat de 12-V-voorziening op het paneel is uitgeschakeld. De waterpomp loopt anders warm en kan beschadigd worden. De waterkranen in de middelste stand geopend laten. Het veiligheids-/aftapventiel (indien aanwezig) en alle aftapkranen geopend laten. Zo kunnen vorstschade aan de inbouwapparatuur, vorstschade aan het voertuig en afzettingen in watervoerende componenten worden vermeden.



- ▷ Milieu-instructies in dit hoofdstuk in acht nemen.

Als volgt te werk gaan om de waterinstallatie voldoende leeg te maken en te ventileren. Vorstschade en afzettingen worden zo vermeden:

- Voertuig horizontaal zetten.
- De 230-V-voorziening bij de 230-V-beveiligingsautomaat uitschakelen.
- Alle aftapkranen openen. Daartoe de kiphendel van de aftapkraan verticaal zetten of de kap van de aftapkraan tegen de klok in opendraaien.
- Aftapopening van de watertank openen.
- Waterkraan in keuken en douchecabine (toiletruimte) precies in de middelste stand (warm – koud) zetten en openen.
- Handsproeier naar boven in douchestand hangen.
- Afsluitdeksel van de watertank afnemen. Waterpomp omhooghouden tot de waterleidingen volledig leeg zijn.
- Controleren of de watertank volledig is leeggemaakt.
- Het water dat in de waterleidingen is achtergebleven, eruitblazen (max. 0,5 bar).
- De afvalwatertank leegmaken. Milieu-instructies in dit hoofdstuk in acht nemen.
- Toilet-cassette leegmaken. Milieu-instructies in dit hoofdstuk in acht nemen.
- Na de lediging alle waterkranen in de middelste stand open laten.
- Alle aftapkranen geopend laten.

10.6 Toiletruimte



- ▷ Geen zware lasten in de douchebak zetten. De douchebak of andere delen in de toiletruimte kunnen beschadigd raken.



- ▷ Om te ventileren tijdens of na het douchen of om natte kleding te drogen de deur van de toiletruimte sluiten en het raam of het dakluik van de toiletruimte openen. De lucht kan dan beter circuleren.
- ▷ Het douchegordijn bij het douchen volledig sluiten, zodat er geen water tussen de wasruimtemwand en de douchebak kan komen.
- ▷ Na het douchen dienen de zeepresten uit de douchebak gespoeld te worden, anders ontstaan er te zijner tijd scheuren in de bak.



- ▷ Douche na gebruik droogvegen, anders kan er zich vocht afzetten.
- ▷ Verdere informatie over de reiniging van de toileruimte vindt u in de paragraaf 11.2.

10.7 Toilet



- ▷ Fecaliëntank (cassette) leegmaken als er vorstgevaar bestaat en het voertuig niet is verwarmd.
- ▷ Niet op het toiletdeksel gaan zitten. Het deksel is niet berekend op het gewicht van personen en kan breken.
- ▷ Voor het toilet een geschikt chemisch middel gebruiken. De ventilatie verwijdert uitsluitend geurtjes, geen bacteriën of gassen. Deze bacteriën en gassen vreten het rubber van de afdichting aan.



- ▷ Verdere informatie ontlenen aan de aparte gebruiksaanwijzing van de fabrikant.



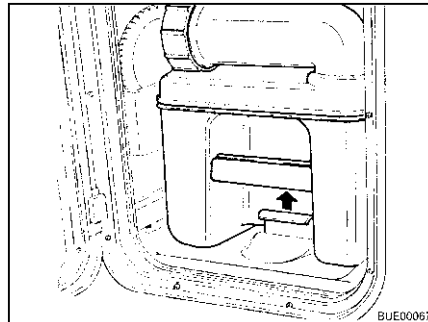
- ▷ Fecaliëntank (cassette) alleen leegmaken op daarvoor aangewezen sanitairstations op campings of staanplaatsen.

Al naar gelang de uitvoering geschiedt de spoeling van het toilet rechtstreeks via de waterinstallatie van het voertuig of via een eigen watertank.

10.7.1 Zwenkbaar toilet (Thetford C-200)



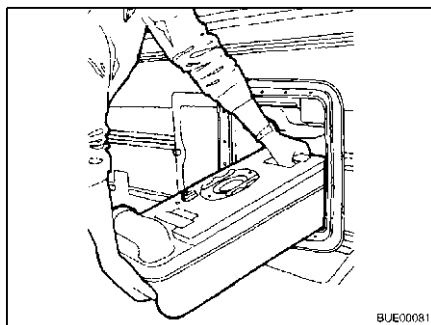
- ▷ De Thetford-cassette kan alleen worden verwijderd als de schuif is gesloten.



Afb. 170 Bevestigingsbeugel trekken

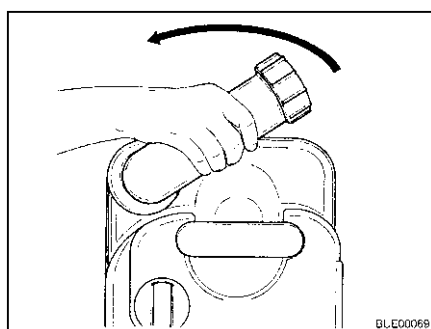
Toilet voorbereiden:

- Het luik voor de Thetford-cassette openen en de bevestigingsbeugel naar boven trekken, om de Thetford-cassette te verwijderen.



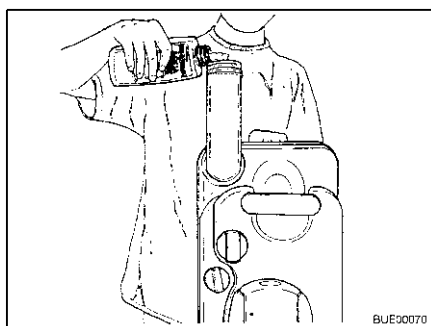
Afb. 171 Thetford-cassette uithemen

- Thetford-cassette tot aan de aanslag recht naar buiten trekken.
- Thetford-cassette licht kantelen en daarna geheel naar buiten trekken.



Afb. 172 Aftapaansluiting draaien

- De Thetford-cassette rechtop neerzetten.
 - Aftapaansluiting naar boven draaien.
 - Het afsluitdeksel van de aftapaansluiting verwijderen.
- ▷ Toiletvloeistof nooit direct in de toiletpot gieten.

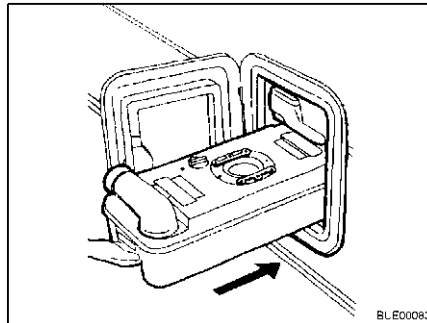


Afb. 173 Toiletvloeistof vullen

- Aangegeven hoeveelheid toiletvloeistof in de Thetford-cassette gieten.
- Daarna zoveel water bijvullen, tot de bodem van de Thetford-cassette helemaal is bedekt.
- Aftapaansluiting met de afsluitdeksel sluiten.
- Aftapaansluiting terugdraaien.

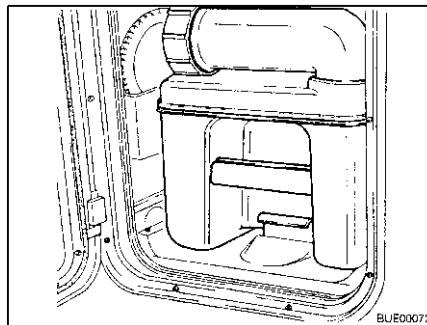


- ▷ Bij het inschuiven geen geweld gebruiken. De Thetford-cassette kan beschadigen.



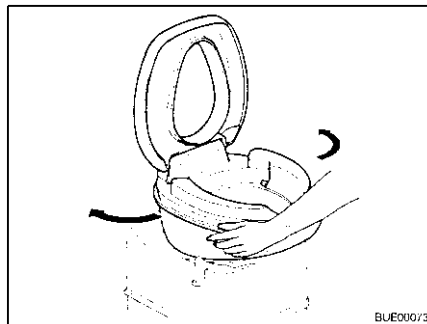
Afb. 174 Thetford-cassette inschuiven

- Thetford-cassette op zijn plaats terugschuiven.



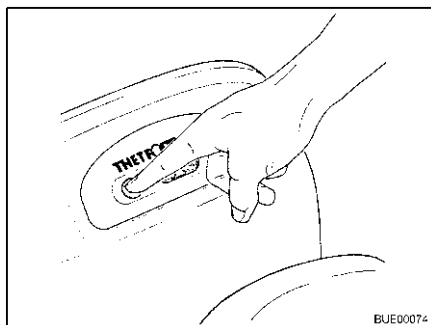
Afb. 175 Thetford-cassette vergrendeld

- Let erop, dat de Thetford-cassette met een bevestigingsbeugel is vergrendeld.
- Luik voor de Thetford-cassette afsluiten.



Afb. 176 Toiletpot draaien

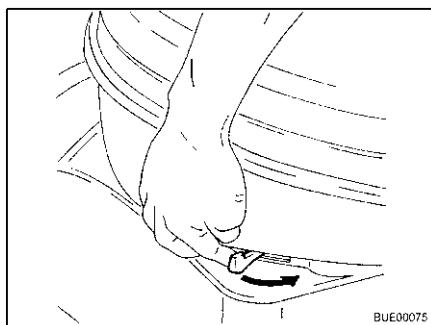
- Toilet gebruiken:*
- Toiletpot in comfortabele positie draaien.



Afb. 177 Voorspoelen

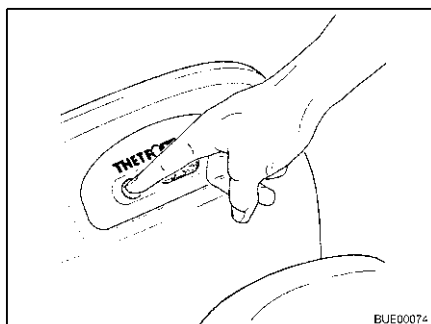
- Toiletpot met een beetje water vullen. Daarvoor de spoelknop indrukken. De spoeling duurt zolang de spoelknop ingedrukt blijft.
- Toilet gebruiken.

Cassette C-200 S Bij de cassette C-200 S als volgt te werk gaan om het toilet te spoelen:



Afb. 178 Schuif bedienen

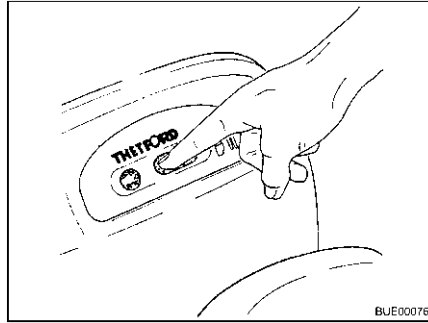
- Schuif openen. Daarvoor de schuifhendel tegen de klok in schuiven.



Afb. 179 Spoeling bedienen

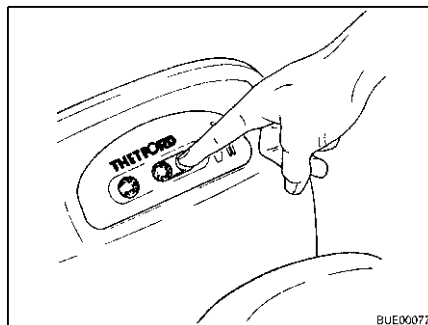
- Toilet spoelen. Daarvoor de spoelknop indrukken.
- Na het spoelen de schuif sluiten.

Cassette C-200 E Bij de cassette C-200 E als volgt te werk gaan om het toilet te spoelen:



Afb. 180 Schuif openen

- Schuif openen. Daarvoor de linkerkant van de schuifknop indrukken.

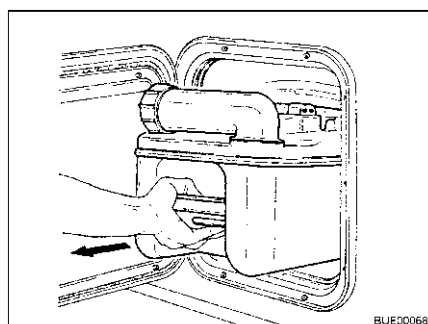


Afb. 181 Schuif sluiten

- Toilet spoelen. Daarvoor de spoelknop indrukken.
- Na het spoelen de schuif sluiten. Daarvoor de rechterkant van de schuifknop indrukken.



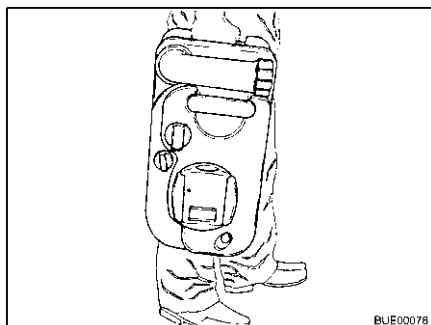
- ▷ De Thetford-cassette kan alleen worden verwijderd als de schuif is gesloten.



Afb. 182 Thetford-cassette uitnemen

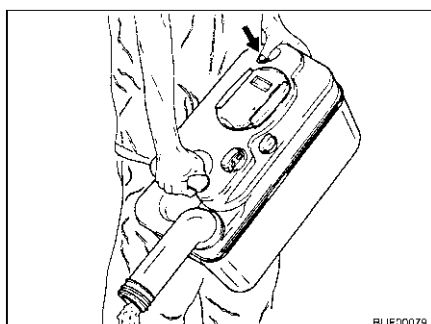
Thetford-cassette leegmaken:

- Het luik voor de Thetford-cassette openen en de bevestigingsbeugel naar boven trekken, om de Thetford-cassette te verwijderen.
- Thetford-cassette tot aan de aanslag recht naar buiten trekken.
- Thetford-cassette licht kantelen en daarna geheel naar buiten trekken.



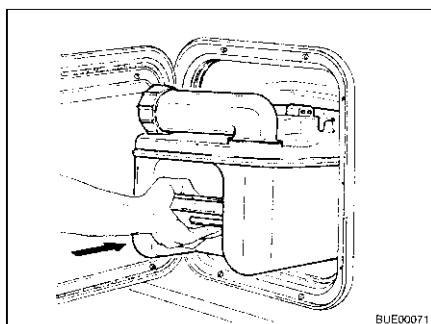
Afb. 183 Thetford-cassette dragen

- Thetford-cassette naar een daarvoor bedoelde stortplaats brengen. Daarbij de aftapaansluiting naar boven draaien.



Afb. 184 Thetford-cassette leegmaken

- Aftapaansluiting naar boven draaien.
- Het afsluitdeksel van de aftapaansluiting verwijderen.
- Thetford-cassette met de aftapaansluiting naar beneden richten.
- Beluchtingsknop met de duim indrukken. De Thetford-cassette loopt leeg.
- Thetford-cassette met veel vers water uitspoelen.
- Aftapaansluiting met de afsluitdeksel sluiten.
- Aftapaansluiting terugdraaien.

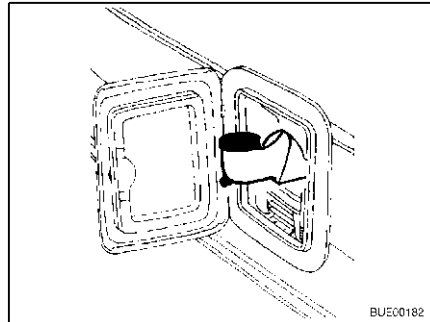


Afb. 185 Thetford-cassette inschuiven

- Thetford-toilet voor het gebruik voorbereiden.
- Thetford-cassette op zijn plaats terugschuiven.
- Let erop, dat de Thetford-cassette met een bevestigingsbeugel is vergrendeld.
- Luik voor de Thetford-cassette afsluiten.

10.7.2 Toilet met vaste bank (Thetford C-402)

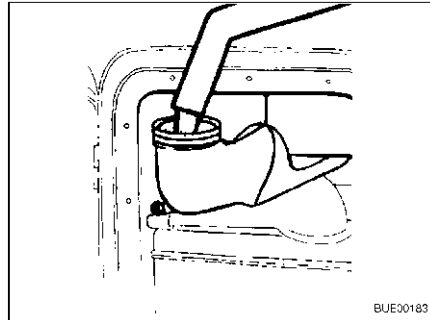
Afhankelijk van de uitvoering is het Thetford-toilet met een eigen watertank uitgerust.



Afb. 186 Vulopening voor vers water, uitgezwenkt

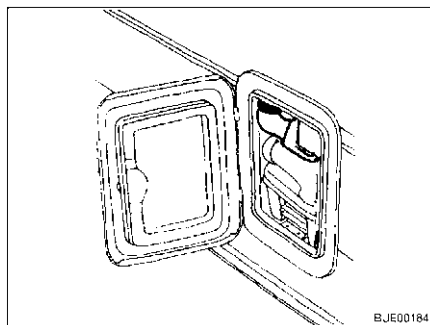
Watertank vullen:

- Luik voor de Thetford-cassette openen.
- Vulopening voor vers water naar buiten zwenken.



Afb. 187 Vers water vullen

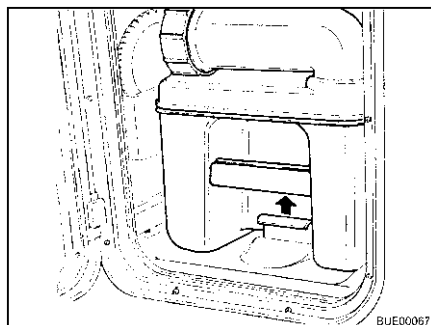
- Schroefkap verwijderen.
- Met vers water vullen, tot het vloeistofpeil de bovenste rand heeft bereikt. Dat komt overeen met ongeveer 15 l.



Afb. 188 Vulopening voor vers water, ingezwenkt

- Schroefkap sluiten.
 - Vulopening voor vers water naar binnen zwenken.
- ▷ De Thetford-cassette kan alleen worden verwijderd als de schuif is gesloten.

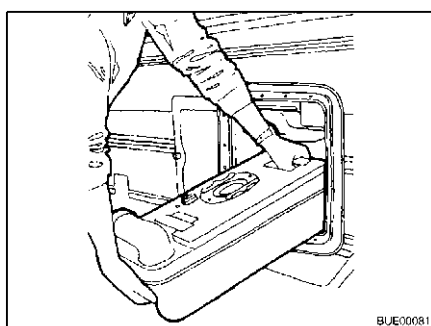




Afb. 189 Bevestigingsbeugel trekken

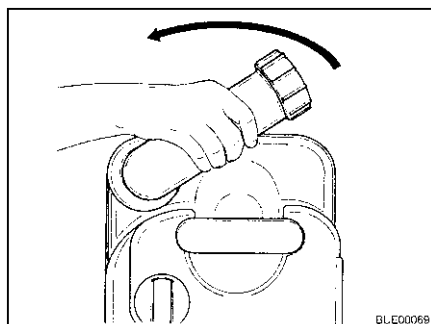
Toilet voorbereiden:

- Het luik voor de Thetford-cassette openen en de bevestigingsbeugel naar boven trekken, om de Thetford-cassette te verwijderen.



Afb. 190 Thetford-cassette uitnemen

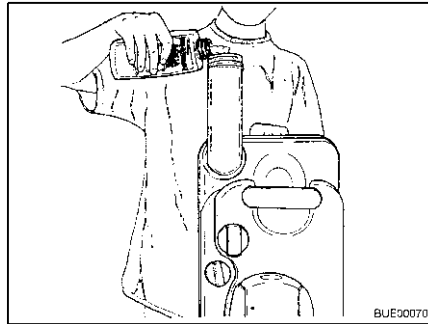
- Thetford-cassette tot aan de aanslag recht naar buiten trekken.
- Thetford-cassette licht kantelen en daarna geheel naar buiten trekken.



Afb. 191 Aftapaansluiting draaien

- De Thetford-cassette rechtop neerzetten.
 - Aftapaansluiting naar boven draaien.
 - Het afsluitdeksel van de aftapaansluiting verwijderen.
- ▷ Toiletvloeistof nooit direct in de toiletpot gieten.



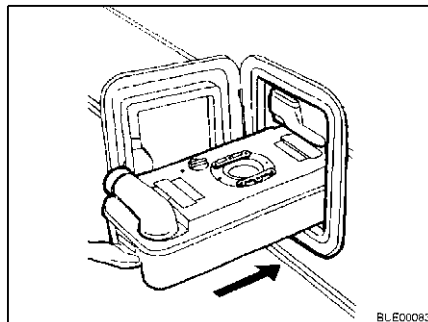


Afb. 192 Toiletvloeistof vullen

- Aangegeven hoeveelheid toiletvloeistof in de Thetford-cassette gieten.
- Daarna zoveel water bijvullen, tot de bodem van de Thetford-cassette helemaal is bedekt.
- Aftapaansluiting met de afsluitdeksel sluiten.
- Aftapaansluiting terugdraaien.

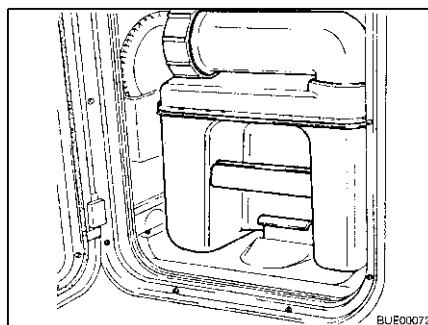


- ▷ Bij het inschuiven geen geweld gebruiken. De Thetford-cassette kan beschadigen.



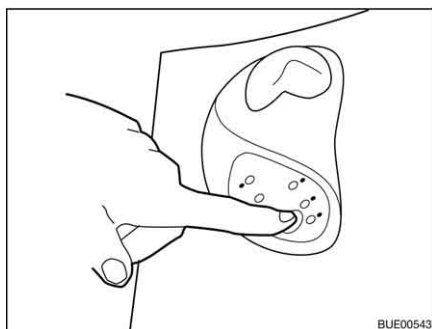
Afb. 193 Thetford-cassette inschuiven

- Thetford-cassette op zijn plaats terugschuiven.



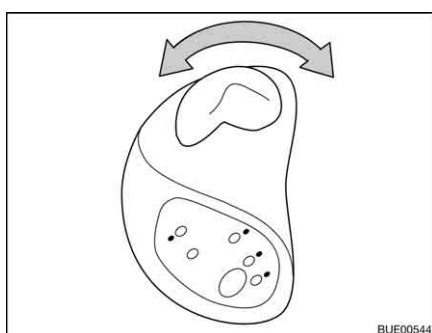
Afb. 194 Thetford-cassette vergrendeld

- Let erop, dat de Thetford-cassette met een bevestigingsbeugel is vergrendeld.
- Luik voor de Thetford-cassette afsluiten.



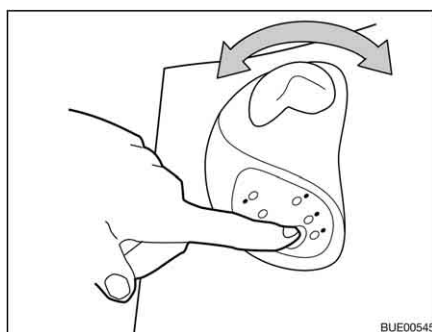
Afb. 195 Voorspoelen

- Toilet gebruiken:*
- Toilet met een beetje water vullen. Daarvoor de spoelknop indrukken. De spoeling duurt zolang de spoelknop ingedrukt blijft.
 - Toilet gebruiken.



Afb. 196 Schuif bedienen

- Schuif openen. Daarvoor de schuifhendel tegen de klok in draaien.

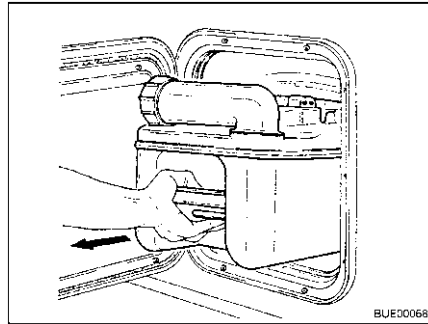


Afb. 197 Spoeling bedienen

- Toilet spoelen. Daarvoor de spoelknop indrukken.
- Na het spoelen de schuif weer sluiten. Hiervoor de schuifhendel met de klok mee draaien.



- ▷ De Thetford-cassette kan alleen worden verwijderd als de schuif is gesloten.



Afb. 198 Thetford-cassette uitnemen

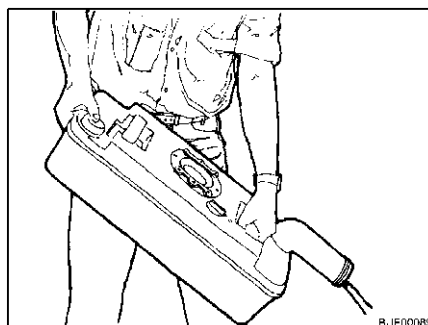
*Thetford-cassette
leegmaken:*

- Het luik voor de Thetford-cassette openen en de bevestigingsbeugel naar boven trekken, om de Thetford-cassette te verwijderen.
- Thetford-cassette tot aan de aanslag recht naar buiten trekken.
- Thetford-cassette licht kantelen en daarna geheel naar buiten trekken.



Afb. 199 Thetford-cassette transporteren

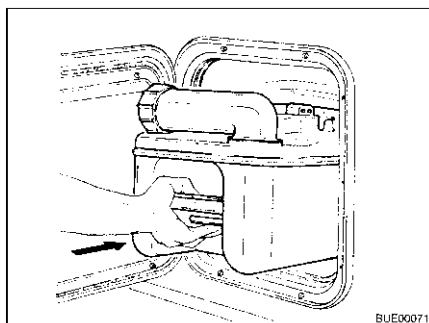
- Thetford-cassette verticaal op de wielen plaatsen.
- Greep van de trekstang naar beneden drukken en van de Thetford-cassette weg bewegen. De vergrendeling van de trekstang wordt ontgrendeld.
- Trekstang aan de greep er helemaal uittrekken.
- Thetford-cassette naar een daarvoor bedoelde stortplaats brengen.
- Trekstang aan de greep er helemaal inschuiven.



Afb. 200 Thetford-cassette leegmaken

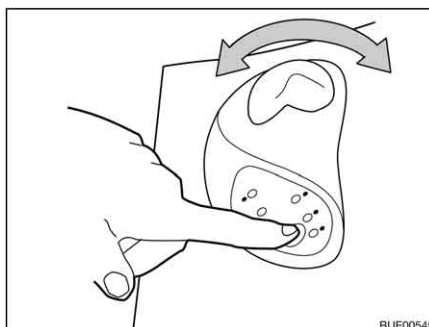
- Aftapaansluiting naar boven draaien.
- Het afsluitdeksel van de aftapaansluiting verwijderen.
- Thetford-cassette met de aftapaansluiting naar beneden richten.
- Beluchtingsknop met de duim indrukken. De Thetford-cassette loopt leeg.

- Thetford-cassette met veel vers water uitspoelen.
- Aftapaansluiting met de afsluitdeksel sluiten.
- Aftapaansluiting terugdraaien.



Afb. 201 Thetford-cassette inschuiven

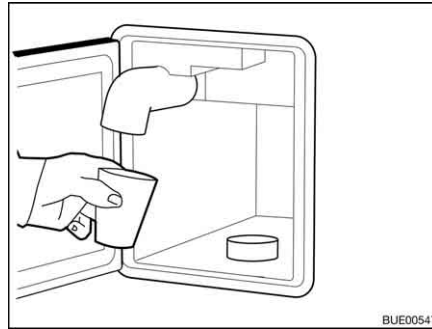
- Thetford-toilet voor het gebruik voorbereiden.
- Thetford-cassette op zijn plaats terugschuiven.
- Let erop, dat de Thetford-cassette met een bevestigingsbeugel is vergrendeld.
- Luik voor de Thetford-cassette afsluiten.



Afb. 202 Watertank leegmaken

Watertank leegmaken:

- Schuif openen. Daarvoor de schuifhendel tegen de klok in draaien.
- Spoelknop zo lang indrukken, tot geen water meer in bak stroomt.
- Schuif weer sluiten. Hiervoor de schuifhendel met de klok mee draaien.



Afb. 203 Vulopening voor vers water leegmaken

- Luik voor de Thetford-cassette openen.
- De vulopening voor vers water naar buiten zwenken.
- Schroefkap van vulopening voor vers water verwijderen.
- Vulopening voor vers water tegen de klok in draaien, tot het restwater eruit stroomt.
- Vulopening voor vers water met de klok mee terugdraaien.
- Schroefkap op vulopening voor vers water schroeven.
- Vulopening voor vers water naar binnen zwenken.
- Thetford-cassette leegmaken.

Hoofdstukoverzicht

In dit hoofdstuk staan instructies voor de verzorging van het voertuig.

De instructies hebben betrekking op:

- de buitenkant van het voertuig
- het interieur
- de waterinstallatie
- de afzuigkap
- de klimaatregeling
- het wintergebruik

Aan het eind van het hoofdstuk vindt u checklists met maatregelen, die u moet uitvoeren als u het voertuig lange tijd niet gebruikt.

De checklists hebben betrekking op:

- de tijdelijke stilstand
- de stilstand in de winter
- de ingebruikname na een stilstand

11.1 Uitwendige verzorging

11.1.1 Algemeen

De normale uitwendige verzorging bestaat uit regelmatig wassen. Daarbij hangt het van de gebruiks- en omgevingsvoorwaarden af, hoe vaak het voertuig moet worden gewassen. In gebieden met een sterke luchtvervuiling of wanneer er over wegen wordt gereden, die met strooizout zijn behandeld, het voertuig vaker wassen. Ook wanneer het voertuig is blootgesteld aan zouthoudende en vochtige lucht (kustgebieden, vochtigwarm klimaat), het voertuig vaker wassen.

Indien mogelijk niet onder bomen parkeren. De harsachtige uitscheidingen die van veel bomen naar beneden druppen, zorgen ervoor dat de lak er mat gaat uitzien en stimuleren ook het mogelijke corrosieproces.

Uitwerpselen van vogels meteen en grondig afwassen, aangezien deze bijzonder bijtend werken.

11.1.2 Wassen met hogedrukreiniger



- ▷ Banden niet reinigen met hogedrukreiniger. De banden kunnen beschadigd worden.
- ▷ Buitentoepassingen (decoratiefolies) niet direct met de hogedrukreiniger besproeien. De buitentoepassingen kunnen loskomen.

Alvorens het voertuig te wassen met een hogedrukreiniger, de gebruiksaanwijzing van de hogedrukreiniger in acht nemen.

Bij het wassen met de rondstraalbuis tussen het voertuig en de reinigingsbuis een minimum afstand van ca. 700 mm in acht nemen.

Houd er rekening mee, dat de waterstraal met kracht uit de reinigingsbuis komt. Door verkeerd gebruik van de hogedrukreiniger kunnen er beschadigingen aan het voertuig ontstaan. De watertemperatuur mag 60 °C niet overschrijden. De waterstraal tijdens het hele wasproces blijven bewegen. De waterstraal niet direct op deurspleten, elektrische aanbouwonderdelen, stekerverbindingen, dichtingen, het ventilatierooster of de dakluiken richten. Het voertuig kan beschadigd worden of er kan water in het interieur binnendringen.

11.1.3 Voertuig wassen



- ▷ Het voertuig nooit in wasstraten laten reinigen. In de koelkast-ventilatie-roosters, gasafvoerschoorstenen, de ontluchtingsopeningen van de afzuigkappen of in de kunstmatige ventilatieopeningen kan water binnendringen. Het voertuig kan beschadigd worden.
- Het voertuig alleen op een wasplaats reinigen, die voor het wassen van voertuigen is bestemd.
Direct zonlicht vermijden. Maatregelen ter bescherming van het milieu in acht nemen.
- Buitenarmaturen en aanbouwonderdelen van kunststof alleen schoonmaken met veel warm water, afwasmiddel en een zachte doek.
- Voertuig afwassen met zo veel mogelijk water, een schone spons of met een zachte borstel. Bij hardnekkig vuil afwasmiddel bij het water doen.
- Gelakte buitenwanden kunnen bovendien met een caravanreiniger worden gereinigd.
- Aanbouwonderdelen van glasvezelversterkte kunststof (GVK) regelmatig met een polijstmiddel nabehandelen. Daarmee wordt een vergeling van de aanbouwdelen uit glasvezelversterkt kunststof voorkomen en de aflakking van het oppervlak blijft behouden.
- Rubberen dichtingen aan deuren en serviceluiken inwrijven met talk.
- Cilindersloten aan deuren en serviceluiken behandelen met grafietstof.

11.1.4 Vensterruiten uit plexiglas

Plexiglasruiten eisen vanwege hun gevoeligheid een heel bijzondere, zorgvuldige behandeling.



- ▷ Vensterruiten uit plexiglas nooit droog afwrijven omdat stofkorrels het oppervlak beschadigen.
- ▷ Vensterruiten uit plexiglas alleen schoonmaken met veel warm water, een beetje afwasmiddel en een zachte doek.
- ▷ In geen geval glasreiniger met chemische, schurende, alcoholhoudende additieven gebruiken. Een voortijdig bros worden van de ruiten en daarna scheurvormingen zouden het gevolg zijn.
- ▷ Reinigers die worden gebruikt voor carrosserie (bijv. teer- of siliconeverwijderaars) niet in aanraking brengen met plexiglas.
- ▷ Niet in wasstraten rijden.
- ▷ Geen stickers op de venterruiten uit plexiglas plakken.
- ▷ Na de reiniging van de plexiglasruiten van het voertuig nog eens spoelen met veel schoon water.
- ▷ Rubberafdichtingen met talk insmeren.



- ▷ Voor de reinigingsnabehandeling is een plexiglasreiniger met antistatische werking geschikt. Kleine krassen kunnen met een plexiglaspolijst behandeld worden. De toebehorenhandel biedt deze middelen aan.

11.1.5 Thermisch verzinkt chassis

Zoutafzettingen beschadigen het thermisch verzinkte chassis en kunnen witte roest veroorzaken.

Zogenaamde witte roest vormen echter geen fout. Het gaat hierbij slechts om een optische schade.

De meest voorkomende oorzaken voor het ontstaan van witte roest zijn:

- Strooimiddelen en strooizout (bijv. bij ritten tijdens de wintermaanden)
- Condenswater (bijv. door afdekking van het voertuig met plastic of zeilen)
- Vocht (bijv. door parkeren van het voertuig in hoog gras, in plassen of modder)
- Reinigingsmiddel (bijv. door reinigen met agressieve reinigingsmiddelen)
- Sneeuw (bijv. door langer staan in de sneeuw)
- Gebrekkige ventilatie (bijv. door volhangen met flappen aan de onderkant)

Om de vorming van witte roest te vermijden resp. om ontstane witte roest te verwijderen, raden wij de volgende aanpak aan:

- Na ritten in de winter de thermisch verzinkte oppervlakken met helder water afspoelen.
- Als thermisch verzinkte onderdelen door witte roest zijn aangetast, deze plaatsen met een zinkreiniger (bijv. polygraat) reinigen.

11.1.6 Onderkant

De vloer aan de onderkant van het voertuig is gedeeltelijk van een verouderingsbestendige bodembescherming voorzien. Bij beschadigingen aan de bodembescherming deze meteen laten herstellen. Vlakken die met bodembescherming zijn behandeld, niet behandelen met spray-olie.



- ▷ Alleen producten gebruiken die door de fabrikant zijn vrijgegeven. Onze geautoriseerde dealers en servicepunten adviseren u graag.

11.1.7 Afvalwatertank

De afvalwatertank na ieder gebruik van het voertuig reinigen.

Reinigen:

- Afvalwatertank leegmaken.
- Reinigingsopening bij de afvalwatertank openen.
- Afvalwatertank grondig met vers water uitspoelen.

11.2 Inwendige verzorging



- ▷ Als het mogelijk is, vlekken altijd onmiddellijk behandelen.
- ▷ Plexiglasruiten eisen vanwege hun gevoeligheid een heel bijzondere, zorgvuldige behandeling (zie sectie 11.1.4).
- ▷ Kunststof onderdelen in toilet en woonruimte vergen vanwege hun gevoeligheid een heel bijzondere, zorgvuldige behandeling. Gebruik geen oplosmiddelen of alcoholhoudende reinigingsmiddelen en geen schuurmiddelen. Daarmee wordt verbrossing en scheurvorming voorkomen.
- ▷ Haarkleurmiddel, nagellak, sigarettenas en dergelijke stoffen kunnen op kunststofdelen vlekken of verkleuringen veroorzaken, die niet meer verwijderd kunnen worden. Om deze reden vermijden dat deze stoffen op kunststofdelen terecht komen. Deze stoffen direct verwijderen, indien ze toch op de kunststofdelen terecht gekomen zijn.



- ▷ Geen bijtende producten in de afvoeropeningen gieten. Geen kokend water in de afvoeropeningen gieten. Bijtende producten of kokend water beschadigen afvoerbuizen en sifons.
- ▷ Voor de reiniging van het toilet en de waterinstallatie alsook bij het ontkalken van de waterinstallatie geen azijnessence gebruiken. Azijnessence kan dichtingen of onderdelen van de installatie beschadigen. Voor het ontkalken in de handel verkrijgbare ontkalkingsmiddelen gebruiken.
- ▷ Zuinig met water omgaan. Alle waterresten opdwelen.
- ▷ Tapijten en kussens regelmatig met een geschikt borstelhulpstuk schoonzuigen.



- ▷ Voor informatie over het gebruik van verzorgingsmiddelen staan onze servicepunten tot uw beschikking.

- Meubeloppervlakken, meubelgrepen, lampen en alle kunststof delen in het toilet en de woonruimte reinigen met water en een wollen doek. Bij het water kan een zacht reinigingsmiddel gedaan worden. Indien nodig gelakte oppervlakken met polijstmiddel voor meubels verzorgen.
- Reinig kussenstof met droog kussenschuim of met het schuim van een zacht wasmiddel. Kussenstoffen niet wassen, enkel laten reinigen. Kussens beschermen tegen zonnestraling, opdat ze niet verbleken.
- Kussenstoffen van novalife® enkel met schoon water schoonmaken.
- Lederen overtrekken alleen met een katoenen doek en een zacht zeepsop (huishoudzeep) schoonmaken. Erop letten, dat het leer niet vochtig wordt en dat er geen water door de naden van de lederen overtrekken sijpelt.
- Gordijnen en stores naar een chemische reiniging brengen.
- Tapijtvloer indien nodig reinigen met tapijtschuim en stofzuigen.
- PVC-vloerbedekking met een mild, zeephoudend reinigingsmiddel voor PVC-vloeren afvegen. Tapijtvloer niet op de natte PVC-vloerbedekking leggen. Tapijtvloer en PVC-vloerbedekking kunnen aan elkaar vastkleven.
- Spoelbakken en gaskooktoestel nooit reinigen met een zandhoudend schuurmiddel. Alles vermijden, wat krassen en groeven zou kunnen veroorzaken.
- De branders van het gaskooktoestel alleen vochtig reinigen. Er mag geen water door de openingen van de branderdekkingen dringen. Water kan de branders van het gaskooktoestel beschadigen.
- Hor aan ramen, deuren en dakluiken afborstelen met een zachte borstel of schoonzuigen met het borstelhulpstuk van de stofzuiger.
- Verduisteringsrollo's met een zachte borstel schoonmaken of met het borstelhulpstuk van de stofzuiger schoonzuigen. Vet of hardnekkig vuil verwijderen met een 30 °C warm zeeploog (harde zeep).
- Vouwverduisteringen met een zachte borstel schoonmaken of met het borstelhulpstuk van de stofzuiger schoonzuigen. Vet of hardnekkig vuil verwijderen met een 30 °C warm zeeploog (harde zeep).

11.3 Waterinstallatie

11.3.1 Watertank reinigen

- Watertank leegmaken en aftapopening sluiten.
- Afsluitdeksel van de watertank afnemen.
- Watertank met water met een beetje afwasmiddel vullen (geen schuurmiddelen gebruiken).
- Met een in de handel verkrijgbare afwasborstel de watertank schrobben, tot er geen zichtbare aanslag meer aanwezig is.
- De pompbehuizing eveneens afschrobben.
- Indien mogelijk verswatersondes door de reinigungsopeningen met de hand reinigen.
- Watertank met een ruime hoeveelheid drinkwater uitspoelen.

11.3.2 Waterleidingen reinigen



- ▷ Alleen geschikte reinigungsmiddelen uit de vakhandel gebruiken.



- ▷ Uitstromend mengsel van water met reinigungsmiddel opvangen en vakkundig als afval afvoeren.

- Waterinstallatie leegmaken.
- Alle aftapopeningen en aftapkranen sluiten.
- Watertank vullen met mengsel van water en reinigungsmiddel. Daarbij de mengverhouding uit de voorschriften van de fabrikant in acht nemen.
- De aftapkranen één voor één openen.
- De aftapkranen zolang geopend laten, tot het mengsel van water en reinigungsmiddel de betreffende afvoeropening heeft bereikt.
- De aftapkranen weer sluiten.
- Alle waterkranen op "Warm" zetten en openen.
- Waterkranen zolang geopend laten, tot het mengsel van water en reinigungsmiddel de afvoeropening heeft bereikt.
- Alle waterkranen op "Koud" zetten en openen.
- Waterkranen zolang geopend laten, tot het mengsel van water en reinigungsmiddel de afvoeropening heeft bereikt.
- Alle waterkranen sluiten.
- Toilet meermaals doorspoelen.
- Het reinigungsmiddel volgens de voorschriften van de fabrikant laten inwerken.
- Waterinstallatie leegmaken. Daarbij het mengsel van water en reinigungsmiddel opvangen en vakkundig als afval afvoeren.
- Voor het doorspoelen van de volledige waterinstallatie deze meermaals met drinkwater vullen en weer leegmaken.

11.3.3 Waterinstallatie ontsmetten



- ▷ Alleen geschikte ontsmettingsmiddelen uit de vakhandel gebruiken.



- ▷ Uitstromend mengsel van water met ontsmettingsmiddel opvangen en vakkundig als afval afvoeren.

- Waterinstallatie leegmaken.
- Alle aftapopeningen en aftapkranen sluiten.
- Watertank vullen met mengsel van water en ontsmettingsmiddel. Daarbij de mengverhouding uit de voorschriften van de fabrikant in acht nemen.
- De aftapkranen één voor één openen.
- De aftapkranen zolang geopend laten, tot het mengsel van water en ontsmettingsmiddel de betreffende afvoeropening heeft bereikt.
- De aftapkranen weer sluiten.
- Alle waterkranen op "Warm" zetten en openen.
- Waterkranen zolang geopend laten, tot het mengsel van water en ontsmettingsmiddel de afvoeropening heeft bereikt.
- Alle waterkranen op "Koud" zetten en openen.
- Waterkranen zolang geopend laten, tot het mengsel van water en ontsmettingsmiddel de afvoeropening heeft bereikt.
- Alle waterkranen sluiten.
- Toilet meermaals doorspoelen.
- Het ontsmettingsmiddel volgens de voorschriften van de fabrikant laten inwerken.
- Waterinstallatie leegmaken. Daarbij het mengsel van water en ontsmettingsmiddel opvangen en vakkundig als afval afvoeren.
- Voor het doorspoelen van de volledige waterinstallatie deze meermaals met drinkwater vullen en weer leegmaken.

11.4 Afzuigkap

De filter van de afzuigkap zo nu en dan reinigen. Hoe vaak een reiniging nodig is, is afhankelijk van hoe vaak de afzuigkap wordt gebruikt. De filter niet pas reinigen, als de capaciteit van de afzuigkap merkbaar minder wordt.

- Filter reinigen:*
- De filter met warm water en een beetje afwasmiddel schoon wassen.

11.5 Klimaatregeling

11.5.1 Dometic



Afb. 204 Klimaatregeling (Dometic)

In het onderste deel van de dakunit van de klimaatregeling (Afb. 204,2) bevinden zich achter de ventilatiesroosters (Afb. 204,1 en 3) telkens een pluizenfilter en een adsorptiekoolfilter. De pluizenfilter moeten in regelmatige tijdspannes gereinigd en als nodig gewisseld worden. De fabrikant beveelt u aan de adsorptiekoolfilter jaarlijks te vervangen.

Aan de linker kant van de dakunit (buiten het voertuig) bevinden zich de afvoeropeningen voor het condenswater. Om ervoor te zorgen dat het condenswater onbelemmerd kan wegglopen, de afvoeropening vrij van vuil, bladeren en dergelijke houden.

11.5.2 Telair

De filter en de ventilatieroosters aan de buitenkant van de behuizing zo nu en dan reinigen. Hoe vaak een reiniging nodig is, is afhankelijk van hoe vaak de klimaatregeling wordt gebruikt. De filter en de ventilatieroosters niet pas reinigen als de capaciteit van de klimaatregeling merkbaar minder wordt.



- ▷ Voor het reinigen van de filter uitsluitend milde reinigungsoplossingen en nooit benzine of oplosmiddelen gebruiken.

Filter reinigen:

- De filter met warm water en een beetje afwasmiddel schoon wassen.
- De filter voor het weer inbouwen goed laten drogen.

Ventilatierooster reinigen:

- Ventilatiooster aan de buitenkant met een borstel ontdoen van grovere vervuilingen en afzettingen. Bij het gebruik van een reinigungsoplossing er op letten, dat er geen water binnendringt in de behuizing.

11.5.3 Truma



Afb. 205 Klimaatregeling (Truma)

Aan de voorkant van de klimaatregeling bevindt zich een pluizenfilter (Afb. 205, 1) voor de circulatielucht-aanzuiging. De pluizenfilter moet met regelmatige intervallen, maar tenminste 2 x per jaar, gereinigd en indien nodig vervangen worden.

Onder de bodem van het voertuig bevindt zich de condenswaterafvoer. Om ervoor te zorgen dat het condenswater onbelemmerd kan weglopen, de afvoerslang vrij van vuil, bladeren en dergelijke houden.

11.6 Winterverzorging

Strooizout schaadt de onderkant en de delen, die zijn blootgesteld aan spatwater. Wij adviseren, het voertuig in de winter vaker te wassen. Vooral de mechanische en de aan de oppervlakte behandelde delen en de onderkant van het voertuig worden belast en dienen derhalve grondig te worden gereinigd.



- ▷ Bij vorstgevaar de verwarming altijd tot tenminste 15 °C laten verwarmen. Circulatieluchtventilator (indien aanwezig) op automatisch zetten. Bij extreme buitentemperaturen bovendien meubelluiken en -deuren iets openen. De binnenstromende warme lucht kan het bevroren, bijv. van waterleidingen en de vorming van condenswater in de opbergruimten tegengaan.
- ▷ Bij vorstgevaar aanvullend aan de buitenkant van het voertuig de ramen afdekken met winter-isoleermatten.
- ▷ Schoorsteen, dakluiken met kunstmatige ventilatie en paddestoeldakventilators sneeuwvrij houden. Voor een dakschoorsteen een schoorsteenverlenging van minstens 10 cm lengte gebruiken.

11.6.1 Voorbereidingen

- Voertuig controleren op lak- en roestschade. Schade evt. herstellen.
- Zorg ervoor, dat er geen water in de ventilatieopeningen in de vloer en in de verwarming terecht kan komen.
- De metalen delen aan de onderkant met een beschermmiddel op wasbasis beschermen tegen roest.
- Gelakte buitendelen met een hiervoor geschikt middel conserveren.

11.6.2 Wintergebruik

Bij wintergebruik ontstaat door het bewonen van het voertuig bij lage temperaturen condenswater. Om een goede luchtkwaliteit in de caravan te garanderen en schade aan het voertuig door condenswater te voorkomen, is een toereikende ventilatie zeer belangrijk.

- Schoorsteenverlenging met een lengte van tenminste 10 cm plaatsen.
- In de opwarmfase van het voertuig de verwarming op de hoogste stand zetten en dakopbergkasten, gordijnen en rolgordijnen openen. Daardoor wordt een optimale be- en ontlufting bereikt.
- Als het voertuig over een circulatieluchtventilator beschikt, deze bij gebruik van de verwarming altijd inschakelen. Anders bestaat er oververhittingsgevaar voor de verwarming!
- 's Ochtends alle kussens verwijderen, de opbergcompartimenten ventileren en vochtige plekken drogen.



- ▷ Als er ergens condenswater is ontstaan, veeg dit dan weg.
- ▷ Een onbeperkte geschiktheid voor winterse omstandigheden is alleen in combinatie met het "winterpakket" uit de eerste uitrusting gegarandeerd.

11.6.3 Na het winterseizoen

- Bodem grondig wassen. Daardoor worden corrosiebevorderende dooimiddelen (zout, loogresten) verwijderd.
- Voertuig aan de buitenkant reinigen en plaatstaal met in de handel verkrijgbare autowas conserveren.
- Schoorsteenverlenging verwijderen.

11.7 Stilstand



11.7.1 Tijdelijke stilstand





- ▶ Na langere stilstand (ca. 10 maanden) reminstallatie en gasinstallatie door een geautoriseerde werkplaats laten controleren.
- ▶ Houd er rekening mee dat het water al binnen korte tijd ondrinkbaar is.

Voor de stilstand checklist doornemen:

Chassis

Activiteiten	Gedaan
Beweegbare onderdelen van de aanhangerkoppeling met vet insmeren	
 ▶ Frictievoeringen aan de veiligheidskoppeling niet smeren!	
Caravan met geschikte steunbokken aan de assen opbokken, zodat de wielen zijn ontlast of de caravan om de vier weken bewegen. Zo kunnen drukpunten op banden en wiellagers worden voorkomen	
 ▷ Voor het opbokken nooit de aangebouwde kriksteunen, maar alleen externe steunbokken gebruiken.	
De banden tegen directe zonnestraling beschermen. Gevaar voor scheurvorming!	
Banden tot de aanbevolen maximumdruk oppompen	

	Activiteiten	Gedaan
	<p>Op de onderkant altijd zorgen voor voldoende luchtcirculatie</p> <p> ▷ Vocht of te weinig zuurstof, bijv. door afdekking met plastic, kunnen op de onderkant optische onregelmatigheden veroorzaken.</p>	
Opbouw	<p>Alle schoorstenen met de passende afdekkappen afsluiten en alle andere openingen (behalve de kunstmatige ventilatie) afdichten. Zo wordt het binnendringen van dieren (bijv. muizen) verhinderd</p> <p>Om de vorming van condenswater en daaruit resulterende schimmelvorming te voorkomen, het interieur, alle van buitenaf toegankelijke opbergruimten en de staanplaats (bijv. garage) om de drie weken ventileren</p>	
Interieur	<p>Kussens zo plaatsen dat ze geventileerd worden en afdekken</p> <p>Koelkast schoonmaken</p> <p>Koelkastdeur en vriesvak licht geopend houden</p> <p>Flatscreen van het net scheiden en evt. uit het voertuig verwijderen</p>	
Gasinstallatie	<p>Hoofdafsluitkraan op de gasfles sluiten</p> <p>Alle gasafsluitkranen sluiten</p> <p>Gasflessen altijd uit de gaskast halen, ook als ze leeg zijn</p>	
Elektrische installatie	<p>Contacten aan de dertienpolige stekker inspuiten met contactspray</p> <p>Woonruimteaccu (indien aanwezig) vol laden</p> <p> ▷ Voor een tijdelijke stilstand de accu ten minste 20 uur laden.</p> <p>Woonruimteaccu loskoppelen van het 12-V-boordnet</p>	
Waterinstallatie	<p>Complete waterinstallatie leegmaken. Het restwater uit de waterleidingen blazen (max. 0,5 bar). De waterkranen in de middelste stand geopend laten. Veiligheids-/aftapventiel (indien aanwezig) en alle aftapkranen geopend laten. Letten op instructies uit hoofdstuk 10</p>	

11.7.2 Stilstand in de winter

Bij stilstand in de winter zijn aanvullende maatregelen nodig:


	Activiteiten	Gedaan
Chassis	<p>Carrosserie en onderkant grondig reinigen en met hete was behandelen of met een middel voor lakonderhoud conserveren</p> <p>Schade aan de lak herstellen</p>	
Opbouw	<p>Voertuig van buiten grondig reinigen</p> <p>Kunstmatige ventilatieopeningen open laten</p> <p>Aangebouwde steunen reinigen en smeren</p> <p>Alle deur- en luikenscharnieren reinigen en smeren</p> <p>Vergrendelingen met olie of glycerine insmeren</p>	

	Activiteiten	Gedaan
	Alle dichtrubbers inwrijven met talkpoeder	
	Cilinderslot met grafietpoeder behandelen	
Interieur	Luchtontvochtiger opstellen	
	Kussens uit het voertuig halen en droog bewaren	
	Iedere 3 weken de binnenruimte ventileren	
	Alle kasten en opbergcompartimenten leegmaken en kleppen, deuren en laden openen	
	Interieur grondig reinigen	
	Bij vorstgevaar het flatscreen uit het voertuig verwijderen	
Elektrische installatie	Woonruimteaccu (indien aanwezig) verwijderen en vorstvrij bewaren (zie hoofdstuk 8)	
Waterinstallatie	Waterinstallatie met speciale reinigingsmiddelen uit de vakhandel reinigen	
Totale voertuig	Voortent reinigen en in droge toestand opbergen	
	Dekzeilen zo leggen dat de ventilatieopeningen niet worden afgedekt of luchtdoorlatende zeilen gebruiken	

11.7.3 Ingebruikname van het voertuig na tijdelijke stilstand of na stilstand in de winter

Voor ingebruikname checklist doornemen:

	Activiteiten	Gedaan
Chassis	Bandenspanning controleren	
	Bandenspanning van het reservewiel controleren	
Opbouw	Werking van de aangebouwde steunen controleren	
	Werking van de ramen en dakluiken controleren	
	Werking controleren van alle buitensloten, bijv. voor serviceluiken, vulopening en ingang deur	
	Afdekking van de gasafvoerschoorsteen van de verwarming verwijderen (indien aanwezig)	
	Winterafdekking van de koelkast-ventilatie-roosters verwijderen (indien aanwezig)	
Gasinstallatie	Gasflessen in de gaskast plaatsen, vastbinden en op de gasdrukregelaar aansluiten	

	Activiteiten	Gedaan
Elektrische installatie	230-V-voorziening via buitencontactdoos aansluiten	
	Woonruimteaccu (indien aanwezig) vol laden  ▷ Accu na stilstand tenminste 20 uur laden.	
	Woonruimteaccu (indien aanwezig) aansluiten op het 12-V-boordnet (zie hoofdstuk 8) Werking controleren van de elektrische installatie, bijv. binnenverlichting, contactdoos en de geïnstalleerde elektrische apparaten	
Waterinstallatie	Waterleidingen en watertank ontsmetten	
	Aftapkranen en waterkranen sluiten	
	Dichtheid van de waterkranen, aftapkranen en waterverdelers controleren	
Inbouwapparatuur	Werking van de inbouwapparatuur controleren	

Hoofdstukoverzicht

In dit hoofdstuk staan instructies voor inspectie- en onderhoudswerkzaamheden aan het voertuig.

De onderhoudsinstructies hebben betrekking op:

- de aanhangerkoppelingen
- het rangeersysteem
- de reminstallatie
- de deuren
- het vervangen van gloeilampen
- de reserveonderdelen

Aan het einde van het hoofdstuk vindt u belangrijke instructies voor het bezorgen van reserveonderdelen.

12.1 Inspectiewerkzaamheden

Zoals ieder technisch apparaat moet het voertuig met regelmatige intervallen worden geïnspecteerd.

Deze inspectiewerkzaamheden moeten door vaklieden worden uitgevoerd.

Voor deze werkzaamheden wordt speciale vakkennis vereist, die in het kader van deze gebruiksaanwijzing niet kan worden uiteengezet. Deze vakkennis staat bij alle servicepunten ter beschikking. Ervaring en regelmatige technische instructies vanuit de fabriek alsmede voorzieningen en gereedschap bieden een garantie voor vakkundige inspectie van het voertuig, die aan de nieuwste eisen beantwoordt.

De "eerste geplande inspectie" 12 maanden na de aflevering van het kentekenbewijs bij een servicepunt laten uitvoeren.

Alle andere inspecties jaarlijks laten uitvoeren.

Het dienstverlenende servicepunt bevestigt de uitgevoerde werkzaamheden.



- ▷ De door de fabrikant voorgeschreven inspecties in acht nemen en binnen de voorgeschreven intervallen laten uitvoeren. Zo blijft de waarde van het voertuig behouden.
- ▷ De bevestiging van de uitgevoerde inspectiewerkzaamheden geldt tegelijk als bewijs bij eventueel optredende schade- en garantiegevallen.

12.2 Onderhoudswerkzaamheden

Zoals ieder technisch apparaat heeft het voertuig onderhoud nodig. De omvang en de frequentie van de onderhoudswerkzaamheden richten zich naar verschillende gebruiks- en inzetwaarden. Bij verzwaarde gebruiksomstandigheden het voertuig vaker laten onderhouden.

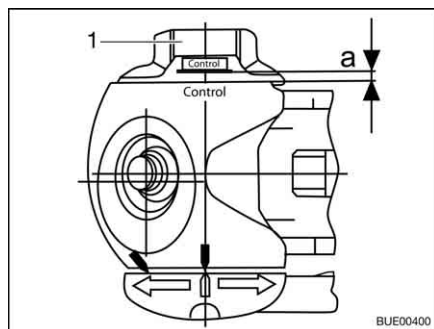
De inbouwapparatuur binnen de intervallen laten onderhouden die in de betreffende gebruiksaanwijzingen zijn opgegeven.

12.3 Veiligheidskoppelingen

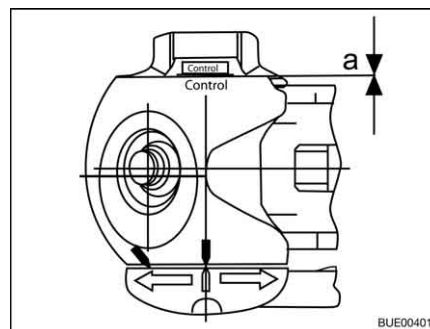
12.3.1 Algemeen

De veiligheidskoppeling en de kogelkop regelmatig reinigen. Daarvoor een verdunde oplossing of spiritus gebruiken. Let er bij het insmeren van de veiligheidskoppeling op, dat er geen olie of vet op de frictievoeringen belandt.

12.3.2 AKS 1300



Afb. 206 Slijtagecontrole



Afb. 207 Slijtagecontrole

Stabilisatie-inrichting (frictievoeringen aan zijkant) controleren

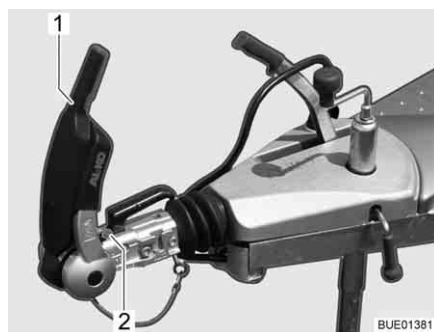
Voorwaarde: AKS 1300 aangekoppeld, kogeldiameter 50 mm

- Handwiel (Afb. 206, 1) dichtdraaien, tot de draaimomentbegrenzing hoorbaar en merkbaar doordatelt. Draairichting: met de klok mee.
- Afstand a controleren:
 - Afstand $a > 0$ (Afb. 206): Slijtage binnen het toegelaten bereik.
 - Afstand $a = 0$ (Afb. 207): Frictievoeringen controleren en evt. vervangen.

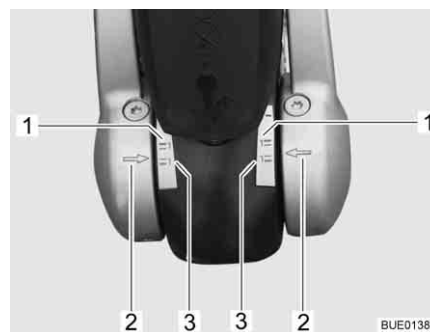


▷ Bijstellen van de frictievoeringen is niet vereist.

12.3.3 AKS 3004



Afb. 208 Indicatie frictievoeringen voor en achter



Afb. 209 Indicatie frictievoeringen links en rechts

Stabilisatie-inrichting: Frictievoeringen controleren

Voorwaarde: AKS 3004 aangekoppeld, kogeldiameter 50 mm

- Stabiliseringsgreep (Afb. 208, 1) openen.
- Stabiliseringsgreep sluiten, tot er weerstand merkbaar is (frictievoeringen liggen aan de kogel, zijn nog niet gespannen).

Frictievoeringen voor en achter

De controle geschiedt via de indicatie voor de koppeling (Afb. 208, 2).

- Als de groene markering zichtbaar is, zijn de frictievoeringen en de koppeling in orde.
- Als de rode markering zichtbaar is, zijn de frictievoeringen of de koppeling versleten (< 49 mm). Frictievoeringen of koppeling laten vervangen.

FRICTIEVOERINGEN AAN ZIJKANT

De controle geschiedt via de indicatie op de drukschijf.

- Als de pijlen op de drukschijf (Afb. 209,2) onder of op het groene markeringsvlak (Afb. 209,3) staan, dan zijn de frictievoeringen zo goed als nieuw.
- Als de pijlen op de drukschijf binnen de markeringsvlakken (Afb. 209,1 en 3) staan, dan zijn de frictievoeringen licht versleten.
- Als de pijlen op de drukschijf op of boven het rode markeringsvlak (Afb. 209,1) staan, dan zijn de frictievoeringen versleten. Frictievoeringen laten vervangen.



▷ Bijstellen van de frictievoeringen is niet vereist.

12.4 Rangeersysteem



▷ Bij het smeren met olie ervoor zorgen dat er geen olie op de aandrijfrollen en banden terecht komt.

De aandrijfelementen na elk gebruik ontdoen van grovere vervuilingen.

Rangeersysteem jaarlijks (bijv. voor stilstand in de winter) grondig reinigen, drogen en de voeringen van de aandrijfelementen met wat olie smeren.

De aandrijfrollen enkele keren tegen de banden aan- en van de banden wegdraaien, om de olie gelijkmatig over de aandrijfassen te verdelen.

12.5 Reminstallatie

Onderhoudswerkzaamheden aan de reminstallatie door een gespecialiseerde werkplaats laten uitvoeren.

De keuringstermijnen vindt u in de volgende tabel.

Eerste inspectie	Reminstallatie	Remvoeringen
Na 1.500 km of na 6 maanden	Om de 10.000 tot 15.000 gereden kilometer of om de 12 maanden	Om de 5.000 gereden kilometer of om de 12 maanden

12.6 Deuren

Om de glij-eigenschappen tussen veer en scharnier te behouden, de scharnieren van de ingang deur regelmatig invetten.



▷ Wij adviseren als smeervet Molykote PG 65 of vaseline.

12.7 Vervangen van gloeilampen, buiten



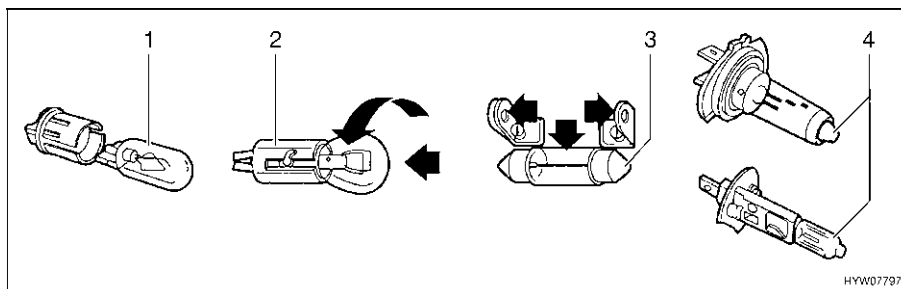
- ▶ Gloeilampen en lamphouders kunnen erg warm worden. Daarom voor het vervangen van gloeilampen de lamp laten afkoelen.
- ▶ Gloeilampen ontoegankelijk voor kinderen bewaren.
- ▶ Geen gloeilamp gebruiken die is gevallen of die krassen heeft in het glas. De gloeilamp zou kunnen springen.



- ▷ Een nieuwe gloeilamp niet vastpakken met de vingers. Om de nieuwe gloeilamp in te zetten een stoffen doek gebruiken.
- ▷ Gloeilampen alleen door lampen van hetzelfde type en het juiste vermogen gebruiken (zie de tabel "Gloeilamptypen voor buitenverlichting").
- ▷ Wanneer LED's in lampen defect zijn, een officiële dealer of een servicepunt opzoeken.

Gloeilamptypen

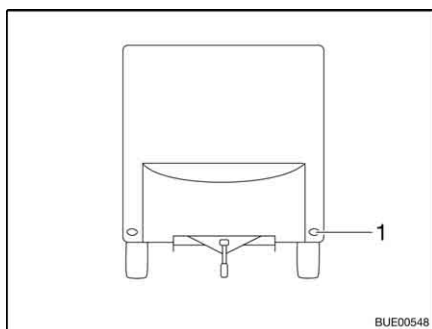
In het voertuig worden verschillende gloeilamptypen gebruikt. Hierna wordt de vervanging van het betreffende gloeilamp type beschreven.



Afb. 210 Gloeilamptypen

Pos. in Afb. 210	Sokkeltype/gloeilamp type	Vervangen
1	Steeksokkel	Voor het uitnemen de gloeilamp eruit trekken
		Voor het inzetten de gloeilamp met lichte druk in de fitting schuiven
2	Bajonetsokkel	Voor het uitnemen de gloeilamp naar beneden drukken en tegen de klok in draaien
		Voor het inzetten de gloeilamp in de fitting zetten en met de klok mee draaien
3	Cilindrische gloeilampen	Voor het uitnemen en voor het inzetten de contacten van de lamphouder voorzichtig naar buiten buigen
4	Halogeengloeilamp	Voor het uitnemen de sluitveer losmaken
		Na het inzetten de sluitveer weer inhangen

12.7.1 Verlichting front

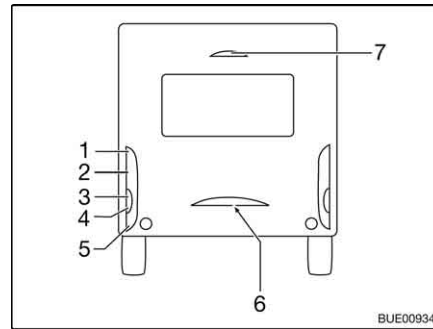


Afb. 211 Verlichting front

1 Frontverlichting

De frontverlichting (Afb. 211,1) is voorzien van LEDs. Zoek voor vervanging van de LEDs een officiële dealer of een servicepunt op.

12.7.2 Verlichting achter



- 1 Achterlicht
- 2 Remlicht
- 3 Richtingaanwijzer
- 4 Achteruitrijlicht (Averso)
- 5 Mistlamp achter
- 6 Kentekenplaatlampje
- 7 Remlicht

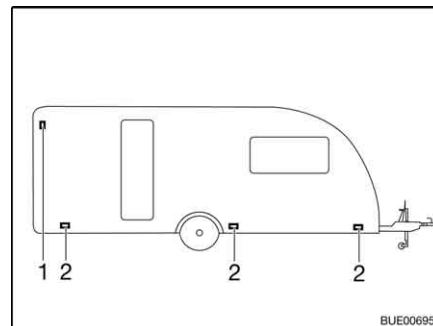
Afb. 212 Verlichting achter

- Vijf behuizingsschroeven losdraaien.
- Behuizing wegnemen.
- Gloeilamp verwijderen.
- Nieuwe gloeilamp plaatsen.
- Lamp in omgekeerde volgorde in elkaar zetten.



- ▷ Het derde remlicht (Afb. 212,7) alleen compleet vervangen.

12.7.3 Verlichting zijkant



- 1 Contourverlichting
- 2 Breedtelicht

Afb. 213 Verlichting zijkant

Breedtelichten

De breedtelichten (Afb. 213,2) zijn voorzien van LEDs. Zoek voor vervanging van de LEDs een officiële dealer of een servicepunt op.

Contourverlichting

De contourverlichting (Afb. 213,1) is boven in het zijwandgedeelte aangebracht.

- Behuizing eraf trekken.
- Gloeilamp verwijderen.
- Nieuwe gloeilamp plaatsen.
- Lamp in omgekeerde volgorde in elkaar zetten.

12.7.4 Gloeilamptypen voor buitenverlichting

	Pos.-nr.	Buitenverlichting	Gloeilamptype
Voor	1	Frontverlichting	LED
Achter	1	Achterlicht	Ba15s 12 V 5 W
	2	Remlicht	Ba15s 12 V 21 W
	3	Richtingaanwijzer	Ba15s 12 V 21 W oranje
	4	Achteruitrijlicht	Ba15s 12 V 21 W
	5	Mistlamp achter	Ba15s 12 V 21 W
	6	Kentekenplaatlampje	Soffitte 12 V 5 W
	7	Derde remlicht	T5 12 V 2,3 W
Zijde	1	Contourverlichting	Ba15s 12 V 5 W
	2	Breedtelicht	LED

12.8 Vervangen van gloeilampen, binnen



- ▶ Gloeilampen en lamphouders kunnen erg warm worden. Daarom voor het vervangen van gloeilampen de lamp laten afkoelen.
- ▶ Vóór het vervangen van de gloeilampen de stroomtoevoer naar de beveiligingsautomaat in de 230-V-zekeringenkast uitschakelen.
- ▶ Gloeilampen ontoegankelijk voor kinderen bewaren.
- ▶ Geen gloeilamp gebruiken die is gevallen of die krassen heeft in het glas. De gloeilamp zou kunnen springen.
- ▶ Lampen kunnen zeer heet worden. Als de lamp is ingeschakeld, moet de veiligheidsafstand tot brandbare voorwerpen altijd 30 cm bedragen. Brandgevaar!
- ▶ LED's in lampen niet vervangen met gewone gloeilampen. Brandgevaar door sterke hitteontwikkeling.



- ▷ Een nieuwe gloeilamp niet vastpakken met de vingers. Om de nieuwe gloeilamp in te zetten een stoffen doek gebruiken.
- ▷ Alleen gloeilampen van hetzelfde type en met het juiste aantal watt gebruiken.
- ▷ Wanneer LED's in lampen defect zijn, een officiële dealer of een servicepunt opzoeken.

12.8.1 Plafondverlichting (afdekking met clips)



Afb. 214 Plafondverlichting

Gloeilamp 220 V/100 W/E 27

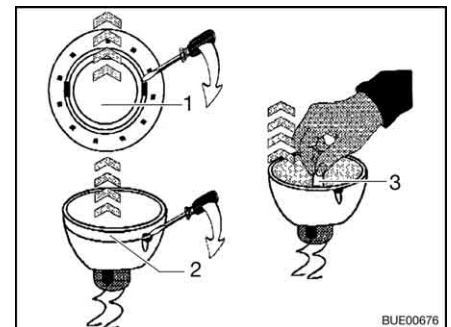
Lamp vervangen:

- Aan de plafondverlichting de bevestigingsclips (Afb. 214,1) voorzichtig losmaken en de glazen afdekking (Afb. 214,2) wegnemen.
- De gloeilamp uit de fitting draaien en uitnemen.
- Nieuwe gloeilamp inzetten en met de klok mee draaien, tot een lichte druk merkbaar is.
- De glazen afdekking met de bevestigingsclips weer bevestigen.

12.8.2 Halogeen-inbouwlamp



Afb. 215 Halogeen-inbouwlamp



Afb. 216 De halogeengloeilamp verwisselen

Halogeengloeilamp 12 V/10 W

De halogeen-inbouwlamp (Afb. 215,1) is in de afscherming verzonken ingebouwd.

Lamp vervangen:

- Binnenste afdekring (Afb. 216,1) met een schroevendraaier van de behuizing losmaken.
- Afdekring met de glasschijf (Afb. 216,2) met een schroevendraaier losmaken van het onderste gedeelte van de halogeen-inbouwlamp.
- Halogeengloeilamp (Afb. 216,3) verwijderen.
- Nieuwe halogeengloeilamp plaatsen.
- Lamp in omgekeerde volgorde in elkaar zetten.

12.8.3 Halogeen-inbouwlamp



Afb. 217 Halogeen-inbouwlamp

Halogeengloeilamp 12 V/10 W

De halogeen-inbouwlamp (Afb. 217,1) is in de afscherming verzonken ingebouwd.

- Lamp vervangen:*
- Afdekking (Afb. 217,2) met geschikt gereedschap (bijv. schroevendraaier) eraf wippen en wegnemen.
 - Halogeengloeilamp verwijderen.
 - Nieuwe halogeengloeilamp plaatsen.
 - Lamp in omgekeerde volgorde in elkaar zetten.

12.8.4 Halogeen-inbouwlamp (plat)



Afb. 218 Halogeen-inbouwlamp (plat)

Halogeengloeilamp G4 12 V/10 W

De halogeen-inbouwlamp (Afb. 218,2) is in de afscherming verzonken ingebouwd.

- Lamp vervangen:*
- Binnenste afdekking met glasschijf (Afb. 218,1) met geschikt gereedschap (bijv. een schroevendraaier) uit de behuizing wippen.
 - Halogeengloeilamp verwijderen.
 - Nieuwe halogeengloeilamp plaatsen.
 - Lamp in omgekeerde volgorde in elkaar zetten.

12.8.5 Halogeen-inbouwlamp (zwenkbaar)



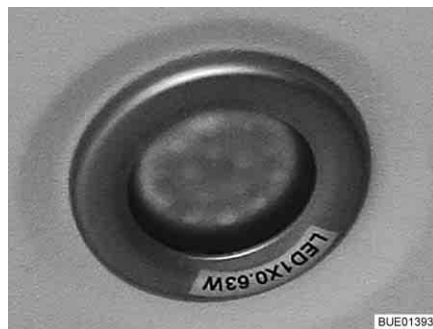
Afb. 219 Halogeen-inbouwlamp (zwenkbaar)

Halogeengloeilamp 12 V/10 W

De halogeen-inbouwlamp (Afb. 219,1) is in de plafondverlichting verzonken ingebouwd.

- Lamp vervangen:*
- Binnenste ring (Afb. 219,2) draaien en verwijderen.
 - Halogeengloeilamp (Afb. 219,3) verwijderen.
 - Nieuwe halogeengloeilamp plaatsen.
 - Lamp in omgekeerde volgorde in elkaar zetten.

12.8.6 Inbouwlamp met LED



Afb. 220 Inbouwlamp



- ▷ LED-lichten hebben een zeer lange levensduur. Vervangen van deze lichten is normaal gesproken niet nodig.

- Lamp vervangen:*
- Dealer of een servicepunt opzoeken.

12.8.7 Inbouwlamp met LED



Afb. 221 Inbouwlamp



- ▷ LED-lichten hebben een zeer lange levensduur. Vervangen van deze lichten is normaal gesproken niet nodig.

Lamp vervangen: ■ Dealer of een servicepunt opzoeken.

12.8.8 Halogeenspotlight (zwenkbaar)

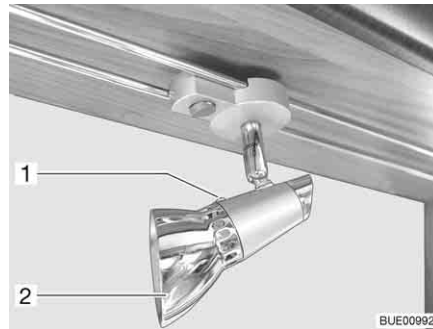


Afb. 222 Halogeenspotlight (zwenkbaar)

Halogeengloeilamp 12 V/10 W

- Lamp vervangen:*
- Buitenste ring (Afb. 222,2) tegen de klok in draaien tot deze loskomt van de behuizing.
 - Bevestigingsring (Afb. 222,1) uitnemen.
 - Halogeengloeilamp verwijderen.
 - Nieuwe halogeengloeilamp plaatsen.
 - Lamp in omgekeerde volgorde in elkaar zetten.

12.8.9 Halogeenspotlight (verschuifbaar)



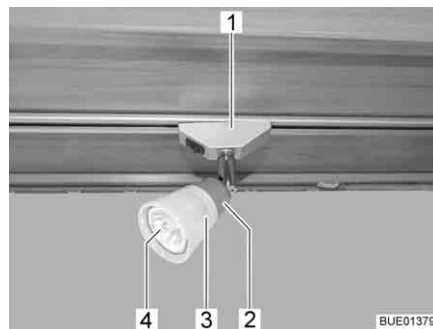
Afb. 223 Halogeenspotlight (verschuifbaar)

Halogeengloeilamp 12 V/10 W

Lamp vervangen:

- Bevestigingsschroef (Afb. 223,1) losdraaien.
- Lampenkap (Afb. 223,2) afnemen.
- Halogeengloeilamp verwijderen.
- Nieuwe halogeengloeilamp plaatsen.
- Lamp in omgekeerde volgorde in elkaar zetten.

12.8.10 Halogeenspotlight (verschuifbaar)



Afb. 224 Halogeenspotlight (verschuifbaar)



Afb. 225 Zuignap voor het vervangen van lampen

Halogeengloeilamp 12 V/10 W

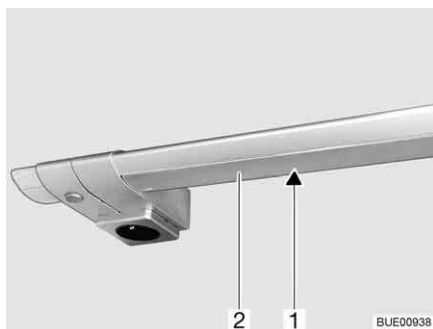
Lamp vervangen:

- Halogeenspotlight (Afb. 224,1) 90° draaien en uit de rail nemen.
- Lampenkap (Afb. 224,3) tegen de klok in draaien.
- Lampenkap met halogeengloeilamp (Afb. 224,4) voorzichtig uit de fitting (Afb. 224,2) trekken.
- Halogeengloeilamp verwijderen.
- Lampenkap op de fitting schroeven.
- Nieuwe halogeengloeilamp in de lampenkap plaatsen en in de fitting drukken.
- Halogeengloeilamp in de rail plaatsen.



- ▷ Als hulpmiddel voor het vervangen van lampen is een zuignap (Afb. 225,1) meegeleverd.

12.8.11 Kookplaatsverlichting



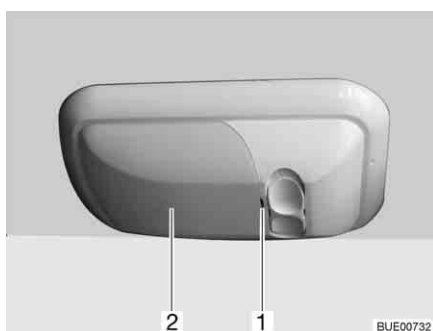
Afb. 226 Kookplaatsverlichting

Halogeengloeilamp 12 V/5 W

Lamp vervangen:

- Afdekking (Afb. 226,2) met beiden handen licht samendrukken en naar beneden trekken. Met het uittrekken altijd helemaal links of helemaal rechts beginnen.
- Halogeengloeilamp (Afb. 226,1) verwijderen.
- Nieuwe halogeengloeilamp plaatsen.
- Lamp in omgekeerde volgorde in elkaar zetten.

12.8.12 Garageverlichting



Afb. 227 Garageverlichting

Halogeengloeilamp 12 V/21 CP

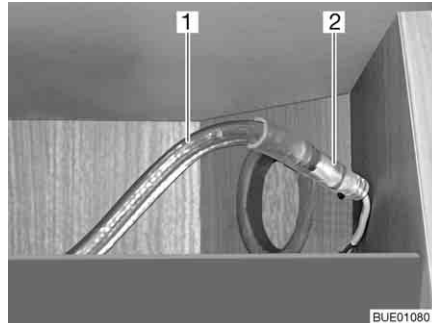
Lamp vervangen:

- Afdekking (Afb. 227,2) voorzichtig met geschikt gereedschap (bijv. schroevendraaier) bij de inkeping (Afb. 227,1) eruit wippen en wegnemen.
- Halogeengloeilamp verwijderen.
- Nieuwe halogeengloeilamp plaatsen.
- Lamp in omgekeerde volgorde in elkaar zetten.

12.8.13 Lichtslang



- ▷ Elke lichtslang in het voertuig heeft een bepaalde lengte. Lichtslang uitsluitend vervangen door een lichtslang van dezelfde lengte.



- 1 Lichtslang
2 Stekkerverbinding

Afb. 228 Aansluiting lichtslang

LED 12 V/0,63 W

Slang vervangen:

- Lichtslang (Afb. 228,1) losmaken uit de houders.
- Stekkerverbinding (Afb. 228,2) op de lichtslang losmaken.
- Lichtslang verwijderen.
- Nieuwe lichtslang aansluiten.
- Lichtslang weer in houders drukken.

12.9 Reserveonderdelen



- ▶ Elke wijziging van de toestand van het voertuig, zoals deze bij levering door de fabriek was, kan een negatieve invloed hebben op het rijgedrag en de verkeersveiligheid.
- ▶ Door ons aanbevolen speciale uitvoeringen en originele reserveonderdelen zijn speciaal voor uw voertuig ontwikkeld en vrijgegeven. De geautoriseerde dealer of het servicepunt biedt deze producten aan. De geautoriseerde dealer of het servicepunt is geïnformeerd over toegestane technische details en voert de noodzakelijke werkzaamheden vakkundig uit.
- ▶ Niet door ons vrijgegeven toebehoren-, aan-, om- of inbouwdelen kunnen het voertuig beschadigen en tot een verminderde verkeersveiligheid leiden. Zelfs als er voor deze onderdelen een goedkeuring van een deskundige, een algemene bedrijfstoelating of een goedkeuring van de constructie bestaat, bestaat daarmee nog geen zekerheid ten aanzien van de reglementaire kwaliteit van het product.
- ▶ Als producten die door ons niet werden vrijgegeven beschadigingen veroorzaken, kan daarvoor geen aansprakelijkheid worden aanvaard. Dit geldt ook voor niet goedgekeurde wijzigingen aan het voertuig.

Uit veiligheidsoverwegingen moeten reserveonderdelen voor apparaten beantwoorden aan de opgaves van de producent en door hem als reserveonderdeel zijn toegelaten. De reserveonderdelen mogen alleen door de producent van het apparaat of een erkende werkplaats worden ingebouwd. Voor reserveonderdelen staan de geautoriseerde dealers en servicepunten ter beschikking.

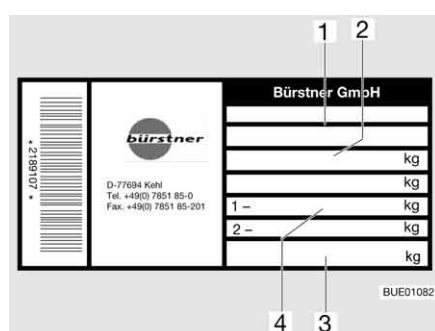
Hier zijn enige suggesties voor belangrijke reserveonderdelen:

- Zekeringen
- Gloeilampen
- Waterpomp (dompelpomp)

Bij bestellingen van reserveonderdelen het chassisnummer en het voertuigtype opgeven bij de dealer.

Het in deze gebruiksaanwijzing beschreven voertuig is volgens fabrieksnormen geconstrueerd en uitgerust. Al naargelang het doel van zijn inzet wordt er nuttig speciaal toebehoren aangeboden. Bij de aanbouw van speciaal toebehoren controleren of dit in de voertuigpapieren geregistreerd moet worden. Let op de technisch toegelaten totale massa. De geautoriseerde dealer of het servicepunt adviseert u graag.

12.10 Typeplaatje



- 1 Chassisnummer
- 2 Technisch toegelaten totale massa
- 3 Toegelaten oplegdruk neuswiel
- 4 Toegelaten asbelasting

Afb. 229 Typeplaatje

Het typeplaatje (Afb. 229) met het chassisnummer is aangebracht vooraan rechts op de zijwand in de gaskast.

Typeplaatje niet verwijderen. Het typeplaatje:

- Identificeert het voertuig
- Helpt bij het bestellen van reserveonderdelen
- Geeft in combinatie met de voertuigpapieren informatie over de eigenaar



- ▷ Bij navragen aan de klantenservice altijd het **chassisnummer** erbij vermelden.

12.11 Waarschuwings- en aanwijzingsstickers

Op en in het voertuig zijn waarschuwings- en aanwijzingsstickers aangebracht. Waarschuwings- en aanwijzingsstickers dienen de veiligheid en mogen niet worden verwijderd.



- ▷ Reservestickers kunnen bij de officiële dealer of bij het servicepunt besteld worden.

Hoofdstukoverzicht

In dit hoofdstuk staan instructies voor de banden van het voertuig.

De instructies hebben betrekking op:

- de keuze van de banden
- de omgang met de banden
- het verwisselen van de wielen
- de reservewielhouder

Aan het einde van het hoofdstuk vindt u een tabel, waarin de correcte bandenspanning voor uw voertuig kan worden gevonden.

13.1 Algemeen



- ▶ Regelmatig voor het begin van de rit of iedere 2 weken de bandenspanning controleren. Een verkeerde bandenspanning veroorzaakt overmatige slijtage en kan de banden beschadigen of zelfs doen klappen. Het voertuig kan uit controle raken.



- ▷ Bandenspanning alleen controleren bij koude banden.
- ▷ Aan het voertuig zijn binnenbandloze banden gemonteerd. Monteer nooit binnenbanden in deze banden.
- ▷ Bij aluminiumvelgen mogen er geen sneeuwkettingen worden gebruikt.

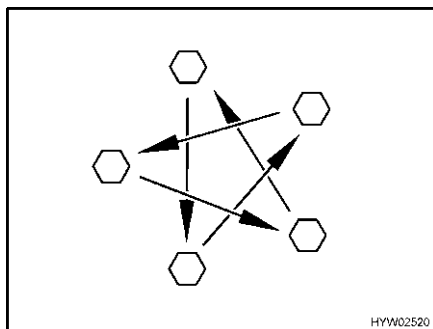


- ▷ Bij bandenpech de auto met caravan naar de rechter zijde van de weg rijden. De auto met caravan beschermen met een gevarendriehoek. Waarschuwingssknipperlicht aanzetten.
- ▷ Bij voertuigen met tandem-as kan het afhankelijk van het systeem komen tot extra bandenslijtage.
- ▷ Banden mogen niet ouder zijn dan 6 jaar omdat het materiaal metertijd broos wordt. Het viercijferige DOT-nummer op de zijkant van de band geeft de productiedatum aan. De eerste twee cijfers geven de week aan, de laatste twee het productiejaar.

Voorbeeld:  Week 05, productiejaar 2011.

In acht nemen:

- Banden regelmatig (om de 14 dagen) nakijken op gelijkmatige profielslijtage, profieldiepte en uitwendige beschadiging.
- De door de wetgever voorgeschreven minimumprofieldiepte in acht nemen.
- Altijd banden van dezelfde bouwwijze, hetzelfde fabrikaat en dezelfde uitvoering (zomerbanden of winterbanden) gebruiken.
- Alleen voor het velgtype toegelaten banden gebruiken. De toegelaten velgenmaten en bandenmaten staan in de voertuigpapieren van het voertuig, maar ook de geautoriseerde dealer of het servicepunt geeft u graag advies.
- Nieuwe banden op een traject van ca. 100 km met gematigde snelheid inrijden, aangezien pas dan de volledige grip is verkregen.



Afb. 230 Wielmoeren of wielschroeven kruisgewijs aandraaien

- Wielmoeren of wielschroeven regelmatig controleren op vastzitten. Wielmoeren of wielschroeven van een vervangen wiel na 50 km kruisgewijs aandraaien (Afb. 230).
Aandraaimoment zie sectie 13.5.2.
- Als er nieuwe of pas gelakte velgen worden gebruikt, dan de wielmoeren of wielschroeven extra na ca. 1.000 tot 5.000 km aandraaien.
- Bij stilstand of langere standtijden drukkunten op banden en wiellagers voorkomen:
Het voertuig zo opbokken dat de wielen zijn ontlast of het voertuig om de 4 weken zo bewegen dat de stand van de wielen verandert.

13.2 Keuze van de banden



- ▶ De verkeerde bandenkeuze kan tijdens de rit beschadiging van de banden tot en met klappen tot gevolg hebben.



- ▷ Als er banden worden gemonteerd die niet voor het voertuig zijn toegestaan, kan de vergunning voor het voertuig en daarmee de verzekeringsdekking vervallen. De geautoriseerde dealer of het servicepunt adviseert u graag.

De voor uw voertuig vrijgegeven bandenmaten staan in de voertuigpapieren of kunnen bij de geautoriseerde dealers of servicepunten worden opgevraagd. Elke band moet bij het voertuig passen, waaraan hij aangebracht wordt. Dit geldt in eerste instantie voor de afmetingen van de buitenkant (diameter, breedte), die door de genormeerde maataanduiding worden aangegeven. Daarnaast moet de band aan de eisen van het desbetreffende voertuig voldoen met betrekking tot gewicht en snelheid.

Bij het gewicht wordt van de toegestane maximale asbelasting uitgegaan, die over twee banden wordt verdeeld. De maximale draagkracht van een band blijkt uit zijn load-index (= LI, getal voor draagkracht).

De hoogste snelheid die voor een band is toegestaan (bij volle draagkracht) wordt door zijn speed-index (= GSY, snelheidssymbool) aangegeven. Load-index en speed-index vormen samen de code voor het gebruik van een band. Ze zijn bestanddeel van de volledige, genormeerde aanduiding die op elke band zelf staat. Deze aanduidingen op de band moeten met die in de voertuigpapieren overeenkomen.

13.3 Aanduidingen op de band

215/70 R 15C 109/107 Q
(voorbeeld)

Naam	Verklaring
215	Breedte van de band in mm
70	Verhouding hoogte tot breedte van de band in procent
R	Bandentype (R = radiaal)
15	Velgdiameter in inch
C	Commercial (Transporter)
109	Getal draagkracht enkele banden
107	Getal draagkracht dubbele banden
Q	Snelheidssymbool (Q = 160 km/u)

13.4 Omgang met banden

- Over stoepranden in een stompe hoek rijden. De band kan anders aan de zijkant ingeklemd worden. Het rijden over een stoeprand in een spitse hoek kan tot beschadiging van de band en als gevolg daarvan tot klappen van de band leiden.
- Over hoogliggende riooldeksels langzaam rijden. De band kan anders ingeklemd worden. Het snel rijden over een hoogliggende riooldeksel kan tot beschadiging van de band en als gevolg daarvan tot klappen van de band leiden.
- Schokdempers regelmatig laten controleren. Het rijden met slechte schokdempers leidt tot duidelijk verhoogde slijtage.
- Hard remmen vermijden. Bij hard remmen, waarbij de wielen blokkeren, slijten de banden sneller en onregelmatig. Dit vermindert het rijcomfort. De banden kunnen zelfs onbruikbaar worden.
- De banden niet reinigen met hogedrukreiniger. De banden kunnen binnen een paar seconden sterk beschadigd worden en als gevolg daarvan klappen.

13.5 Wiel vervangen

13.5.1 Algemene instructies

Het reservewiel (speciale uitvoering) bevindt zich in de gaskast of in een houder onder het voertuig (speciale uitvoering). Voor het verwisselen van een wiel een in de handel verkrijgbare schaarkrik of hydraulische wagenkrik resp. de AL-KO-wagenkrik (speciale uitvoering) gebruiken.



- ▶ Het voertuig moet op een effen, vaste en glijvaste ondergrond staan.
- ▶ Alvorens het voertuig op te tillen, de handrem vast aantrekken.
- ▶ Het voertuig met wielkeggen aan de tegenover gelegen kant beveiligen tegen weggrollen.
- ▶ Het voertuig in geen geval optillen met de aangebouwde steunen.
- ▶ De wagenkrik nooit onder de opbouw, maar onder de as zetten.
- ▶ De wagenkrik nooit overbelasten. De maximaal toegelaten belasting is op het typeplaatje op de wagenkrik aangegeven.
- ▶ De wagenkrik alleen voor het kortstondig optillen van het voertuig tijdens het verwisselen van de band inzetten.



- ▶ Terwijl het voertuig is opgetild, mogen zich geen personen in het voertuig bevinden.
- ▶ Er mogen geen personen onder het opgetilde voertuig gaan liggen.

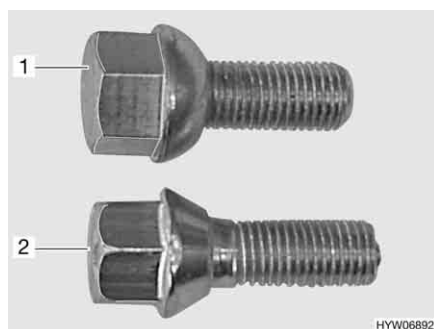


- ▷ Bij een wielwisseling de schroefdraad van de schroefdraadbout of van de wielschroef niet beschadigen.
- ▷ Wielmoeren of wielschroeven kruisgewijs aandraaien (Afb. 230).
- ▷ Bij overschakelen op andere velgen (bijv. aluminiumvelgen of wielen met winterprofiel) moeten de bijbehorende wielschroeven met de juiste lengte en kraagvorm worden gebruikt. De veilige bevestiging van de wielen en de werking van de reminstallatie zijn daarvan afhankelijk.
- ▷ Velgen en banden die niet voor het voertuig zijn toegestaan kunnen de verkeersveiligheid beperken en moeten apart door een bevoegd keuringsbureau worden getest en goedgekeurd.



- ▷ Het voertuig conform de nationale voorschriften, bijv. met gevarendriehoek, beschermen.
- ▷ Voor de vervanging van de banden de velgen- en bandenmaat, de draagkracht van de banden en de snelheidsindex op de banden controleren. Alleen de in de voertuigpapieren opgegeven velgen- en bandenmaten gebruiken.
- ▷ Als er voor de voertuigwielen en het reservewiel verschillende wielmoeren of wielschroeven nodig zijn, dan zijn de wielmoeren of wielschroeven voor het reservewiel bij het voertuig geleverd.

13.5.2 Aandraaimoment



- 1 Wielschroef bolconisch
- 2 Wielschroef conisch

Afb. 231 Wielschroeven

Velgtype	Aan-draai-moment	Type Schachtlengte (SL) Lengte (L) van de wielschroef [mm]	Aantal gaten/ Steekcirkel/ Ø mid-dengat van de velg [mm]	Sleutel-wijdte
Staal 4-gats	90 Nm	Conisch 60° M12x1,5 Q 8.8 Ø kraag 22 (tol. +1,5/-0,5) SL 24 L 42 (tol. +1/-0,5)	4/100/-	19
Staal 5-gats	90 Nm	Bolconisch R12 M12x1,5 Q 8.8 Ø kraag 24 (tol. -2) SL 25 L 44 (tol. +1/-0,5)	5/112/-	19
Lichtmetaal 4-gats OJ13/4, 14/4	120 Nm	Conisch 60° M12x1,5 Q 10.9 Ø kraag 21 (tol. +0,5) SL 28 L 48 (tol. ±0,5)	4/100/66,6	17
Lichtmetaal 4-gats GSM1-1460-403T1	120 Nm	Conisch 60° M12x1,5 Q 10.9 Ø kraag 23 SL 28 L 53,5	4/100/66,6	17
Lichtmetaal 5-gats OJ14/5, 15,5	120 Nm	Conisch 60° M12x1,5 Q 10.9 Ø kraag 21 (tol. +0,5) SL 28 L 48 (tol. ±0,5)	5/112/66,6	17
Lichtmetaal 5-gats GSM1-1460-512T2	120 Nm	Conisch 60° M12x1,5 Q 10.9 Ø kraag 23 SL 28 L 53,5	5/112/66,6	17

13.5.3 Wiel vervangen



- ▶ De voetplaat van de wagenkrik moet plat op de grond staan.
- ▶ De wagenkrik niet schuin neerzetten.
- ▶ Het insteekprofiel van de AL-KO-wagenkrik (speciale uitvoering) altijd tot aan de aanslag in de opname-inkeping schuiven.
- ▶ Als er aluminiumvelgen zijn gemonteerd en bij bandenpech een reservewiel van staal wordt gemonteerd: Niet verder dan noodzakelijk (auto-dealer, autogarage, bandendealer) rijden. Alleen met aangepaste snelheid rijden. De verschillende wielen beïnvloeden het rijgedrag.



- ▷ Als speciale uitvoering is een speciale wagenkrik van AL-KO met opname-inkepingen verkrijgbaar. Deze opname-inkepingen worden aan het frame gemonteerd.
- ▷ De AL-KO-wagenkrik heeft een draagcapaciteit van 800 kg.
- ▷ Laat het vervangen wiel direct repareren.
- ▷ Algemene instructies in dit hoofdstuk in acht nemen.



Afb. 232 Steunwiel beveiligen



Afb. 233 Voertuig beveiligen

Aangekoppelde caravan voorbereiden:

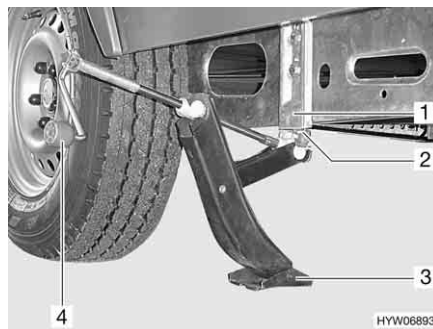
- Bij aanhangerkoppelingen met stabilisatie-inrichting de stabilisatie-inrichting losmaken. De frictievoeringen worden anders te sterk belast.
- De handrem van het trekvoertuig aantrekken en in de eerste versnelling of de achteruitversnelling schakelen.

Losgekoppelde caravan voorbereiden:

- Voertuig op een zo effen en vast mogelijke ondergrond parkeren.
- Handrem aantrekken.
- Het steunwiel dwars op de rijrichting plaatsen en met geschikte hulpmiddelen beveiligen (Afb. 232).



Afb. 234 Wagenkrik, in de handel verkrijgbaar



Afb. 235 AL-KO wagenkrik

Wiel vervangen:

- Remwiggen of andere geschikte voorwerpen onder de tegenover gelegen wielen leggen om het voertuig te beveiligen (Afb. 233).
- Reservewiel uit de reservewielhouder nemen.
- Bij een zachte ondergrond een stabiele onderlegger onder de wagenkrik leggen, bijv. een houten plank.
- In de handel verkrijgbare wagenkrieken:
In de handel verkrijgbare schaarkrik (Afb. 234) of hydraulische wagenkrik aan het frame of de as zetten.
- AL-KO-wagenkrik:
Het insteekprofiel (Afb. 235,2) van de AL-KO-wagenkrik tot aan de aanslag in de opname-inkeping (Afb. 235,1) schuiven.

- AL-KO-wagenkrik:
AL-KO-wagenkrik met één hand vasthouden en met de andere hand aan de handslinger (Afb. 235,4) met de klok mee draaien tot de voetplaat (Afb. 235,3) contact maakt met de grond en vlak staat.
- Wielschroeven met wielsleutel enkele slagen losdraaien, maar niet eruit draaien!
- Voertuig optillen, tot het wiel zich 2 of 3 cm boven de grond bevindt.
- Wielschroeven eruit draaien en wiel afnemen.
- Reservewiel op wielnaaf zetten en afstellen.
- Wielschroeven erin draaien en kruisgewijs licht aandraaien.
- Wagenkrik naar beneden draaien en verwijderen.
- Wielschroeven met wielsleutel gelijkmatig aandraaien. De gewenste waarde van het aandraaimoment van de wielschroeven ligt bij 90 Nm resp. 120 Nm (zie sectie 13.5.2).

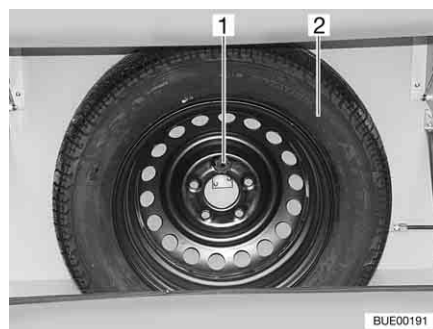
13.5.4 Wiel vervangen bij aluminiumvelgen



- ▶ De draagvlakken van de wielen op de remtrommels moeten schoon en braamvrij zijn.
- ▶ De wielen alleen met de bijgevoegde bevestigingsdelen in eerste instantie licht aandraaien en controleren op een foutloos draagvlak en een foutloze vrije loop. Vervolgens de wielschroeven met een draaimomentsleutel kruiselings vastdraaien.
- ▶ Bij verschillende asuitvoeringen zijn geen centrering (centreerhulp), geen band en geen bouten aanwezig. Er moet op gelet worden dat de wielschroeven gelijkmatig over de boutgaten worden gecentreerd (niet kantelen).
- ▶ Voor aluminiumvelgen en stalen velgen zijn verschillende wielschroeven vereist. Als er aluminiumvelgen zijn gemonteerd, dan zijn voor het reservewiel (stalen velg) passende wielschroeven meegeleverd.

13.6 Reservewielhouder

13.6.1 Reservewielhouder in de gaskast



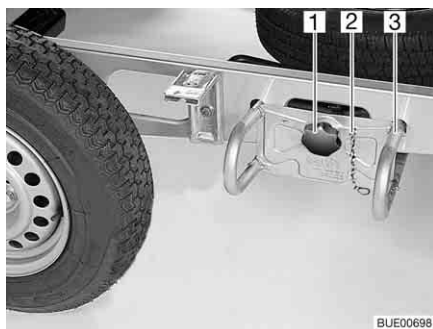
Afb. 236 Reservewielhouder

De reservewielhouder is in de gaskast aangebracht. Het reservewiel (Afb. 236,2) is tegen meerprijs verkrijgbaar.

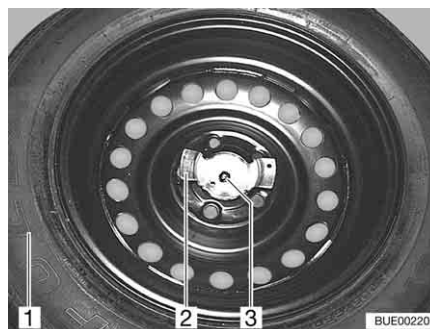
Reservewiel eruit nemen:

- Schroef (Afb. 236,1) losdraaien.
- Reservewiel (Afb. 236,2) eruit nemen.

13.6.2 Reservewielhouder onder het voertuig (speciale uitvoering)



Afb. 237 Reservewielhouder



Afb. 238 Reservewiel-bevestiging

De reservewielhouder is onder het voertuig in de buurt van de as geplaatst.

Reservewiel eruit nemen:

- De veiligheidsketting (Afb. 237,2) uithaken.
- De stergreep (Afb. 237,1) losdraaien en verwijderen.
- De reservewielhouder (Afb. 237,3) ca. 10 cm naar buiten trekken en op de grond leggen.
- De reservewielhouder zover naar buiten trekken tot het reservewiel goed bereikbaar is.
- De beide moeren (Afb. 238,2 en 3) eraf schroeven.
- Het reservewiel (Afb. 238,1) van de reservewielhouder nemen.

13.7 Bandenspanning



- ▶ Een te lage bandenspanning leidt tot oververhitting van de band. Dit kan zware schade in de band tot gevolg hebben.
- ▶ Regelmatig voor het begin van de rit of iedere 2 weken de bandenspanning controleren. Een verkeerde bandenspanning veroorzaakt overmatige slijtage en kan de banden beschadigen of zelfs doen klappen. Het voertuig kan uit controle raken.
- ▶ Alleen ventielen gebruiken die voor de voorgeschreven bandenspanning zijn toegelaten.

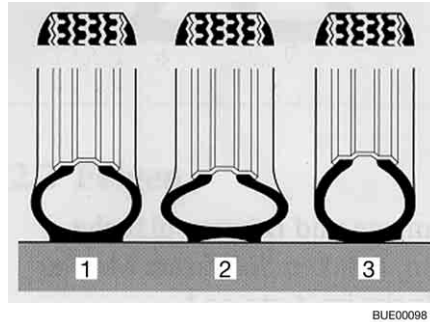


- ▷ Bandenspanning alleen controleren bij koude banden.

De draagkracht en daarmee de houdbaarheid van een band hangt direct samen met de bandenspanning. Lucht is een vluchtig medium, dat onvermijdelijk ook uit de banden ontsnapt.

Als vuistregel kan ervan uitgegaan worden, dat bij een gevulde band na twee maanden een spanningsverlies van 0,1 bar optreedt. Om schade of klappen van de banden te vermijden, de bandenspanning regelmatig controleren.

Afhankelijk van de bandenspanning verandert het draagvlak van de band.



- 1 Juiste bandenspanning
- 2 Te lage bandenspanning
- 3 Te hoge bandenspanning

Afb. 239 Draagvlak van de band



- ▷ De opgaven van de bandenspanningswaarden gelden voor beladen voertuigen bij koude banden.
- ▷ Bij warme banden moet de spanning rond 0,3 bar hoger zijn dan bij koude banden. De juiste spanning bij koude banden opnieuw controleren.
- ▷ Opgave van de spanning in bar.
- ▷ De spanningstolerantie bedraagt +/- 0,05 bar.

Banden	Techn. toel. totale massa mono-as (kg)	Techn. toel. totale massa tandem-as (kg)	Bandenspanning (bar)
155/80 R 13 LI79	Tot 700		3,00
165/80 R 13 LI83	Tot 700		2,50
	800		2,75
	900		3,00
185 R 14 C LI102	Tot 1100		3,5
	1200		3,5
	1300		4,00
	1400		4,00
	1500		4,50
	Vanaf 1600	2800	4,50
185/60 R 15 C LI94	Tot 1200	2200	4,00
	1300	2500	4,00
	1350		4,00
185/65 R 14 LI88	1200		3,4
185/70 R 13 LI86	Tot 700		2,50
	800		2,70
	900	1800	2,70
	1000	2000	3,00
185/70 R 13 RF LI90	1200		3,4
185/70 R 14 LI88	Tot 900	1800	2,60
	1000	2000	2,80
195 R 14 C LI106	Tot 1100		3,25
	1200		3,25
	1300		3,50

Banden	Techn. toel. totale massa mono-as (kg)	Techn. toel. totale massa tandem-as (kg)	Bandenspanning (bar)
	1400		3,50
	1500		4,50
	1600	2800	4,50
	1700		4,50
	Vanaf 1800	3500	4,50
195/65 R 14 LI89	Tot 1000	2000	3,00
	1100	2200	3,00
195/70 R 14 LI91	Tot 1000	2000	2,50
	1100	2200	2,70
195/70 R 14 XL95	Tot 1100	2000	2,90
	1200	2200	3,10
	1350		3,40
195/70 R 14 RF LI96	Tot 900	1800	2,70
	1000	2000	2,90
	1100	2200	2,90
	1200		3,10
	1300	2500	3,30
	1400	2800	3,40
195/70 R 15 C LI104	Tot 1100		3,25
	1200		3,25
	1300		3,50
	1400		3,75
	1500	2800	4,00
	1600		4,25
	Vanaf 1700		4,50
205 R 14 C LI109	Tot 1600		4,00
	1700		4,25
	1800	3500	4,25
	1900		4,50
205/65 R 15 RF LI98	1500		3,40
215/55 R 16 XL LI97	Tot 1100		2,70
	1200		2,70
	1300		3,00
	1400		3,00
215/70 R 15 C LI109	Tot 1100		3,00
	1200		3,25
	1300		3,50
	1400		3,50

Banden	Techn. toel. totale massa mono-as (kg)	Techn. toel. totale massa tandem-as (kg)	Bandenspanning (bar)
	1500		4,00
	1600	2800	4,25
	1700		4,50
	1800	3500	4,50
	1900		4,50

Technisch toegelaten maximumsnelheid = 100 km/u.

Altijd de snelheidsbeperkingen van de afzonderlijke landen in acht nemen (zie hoofdstuk 17).

De voertuigen worden voortdurend aan de laatste stand van de techniek aangepast. Het is mogelijk, dat er in deze tabel nog geen rekening is gehouden met nieuwe bandenmaten. In dit geval stelt de Bürstner-dealer u de nieuwste waarden gaarne ter beschikking.

Hoofdstukoverzicht

In dit hoofdstuk staan instructies voor mogelijke storingen aan uw voertuig. De storingen zijn met hun mogelijke oorzaak en een suggestie voor de remedie vermeld.

De instructies hebben betrekking op:

- het chassis
- de reminstallatie
- het aanhangerregelsysteem
- het rangeersysteem
- de elektrische installatie
- de gasinstallatie
- het gaskooktoestel
- de gasbakoven
- de magnetron
- de verwarming
- de boiler
- de verwarmingsketel
- de koelkast
- de klimaatregeling
- de watervoorziening
- de opbouw

De vermelde storingen kunnen zonder een uitgebreide vakkennis en in slechts enkele handelingen worden verholpen. Als de suggesties tot remedie die in deze gebruiksaanwijzing staan, niet helpen, moet een erkende werkplaats de oorzaak van de storing zoeken en verhelpen.

14.1 Chassis

Storing	Oorzaak	Remedie
Koppeling sluit niet na het opleggen	Kogel groter dan Ø 50 mm	Vuil verwijderen Klantenservice opzoeken
	De inwendige delen van de koppeling zijn vervuild en werken niet meer zelfstandig	Goed schoonmaken en vervolgens goed insmeren (niet veiligheidskoppeling)
Caravan kan niet worden afgekoppeld	Kogel versleten	Caravan en trekvoertuig in dezelfde richting zetten en afkoppelen. Defecte kogel meteen vervangen

14.2 Reminstallatie



- ▶ Gebreken aan de reminstallatie meteen laten verhelpen door een geautoriseerde werkplaats.
- ▶ Let op de gegevens voor het onderhoud en van de fabrikant.

14.3 Aanhangerregelsysteem (ATC)

Storing	Oorzaak	Remedie
Controle-LED knippert groen (verderrijden mogelijk)	ATC actief Zelftest nog niet voltooid	Met de combinatie met minstens 10 km/u ca. 30 m rijden. Als de controle-LED nog knippert, contact opnemen met de klantenservice
Controle-LED brandt rood (verderrijden mogelijk)	ATC niet actief Storing in het systeem	Elektrische verbinding tussen aanhanger en trekvoertuig minstens 5 seconden verbreken Verbinding herstellen Als de controle-LED nog rood knippert, contact opnemen met de klantenservice
Controle-LED knippert rood (verderrijden verboden)	ATC remt	Elektrische verbinding tussen aanhanger en trekvoertuig minstens 5 seconden verbreken Verbinding herstellen Als de controle-LED nog rood knippert, conform de gebruiksaanwijzing van de fabrikant visuele controle uitvoeren en evt. reminstallatie terugbouwen
Controle-LED brandt niet (verderrijden pas mogelijk na controle)	ATC zonder stroom (verderrijden pas mogelijk na controle)	Elektrische verbinding tussen aanhanger en trekvoertuig tot stand brengen
	LED defect	Elektrische verbinding tussen aanhanger en trekvoertuig tot stand brengen Als de controle-LED verder niet brandt, conform de gebruiksaanwijzing van de fabrikant visuele controle uitvoeren en en contact opnemen met de klantenservice

14.4 Rangeersysteem


Storing	Oorzaak	Remedie
De besturing reageert niet op signalen van de afstandsbediening	Batterijen in de afstandsbediening leeg	Batterijen vervangen
	Stekker van de caravan niet in veiligheidscontactdoos gestoken	Stekker insteken
	Zekering defect	Zekering vervangen
	Funciestoring	Reset uitvoeren. Daarvoor accu (woonruimteaccu) even afklemmen (ca. 10 seconden) of de veiligheidsstekker uittrekken en weer insteken
Aandrijfrollen draaien niet	Accu leeg	Accu laden

14.5 Elektrische installatie



▷ Voor het vervangen van de zekeringen zie hoofdstuk 8.

Storing	Oorzaak	Remedie
Verlichtingsinstallatie werkt niet meer volledig	Gloeilamp defect	De afdekking van de betreffende lamp losschroeven, gloeilamp vervangen. Let op het vermogen (W) en de spanning (V)
	Contacten van de stekker en/of de contactdoos zijn geoxideerd en/of vuil	Contacten schoonmaken en met contactspray inspuiten
	Kortsluiting door water in de stekker en/of de contactdoos	Stekker en/of contactdoos openen, drogen en met contactspray inspuiten
	Kabelonderbreking aan de stekker en/of de contactdoos	Stekker en/of contactdoos openen en kabel opnieuw aansluiten (zie aansluitschema in hoofdstuk 8)
Verlichtingsinstallatie komt niet overeen met het trekvoertuig	Contactaansluitingen in de stekker verwisseld	Contactbezetting en bedrading aan de stekker van de caravan controleren
Geen 230-V-voorziening ondanks aansluiting	230-V-beveiligingsautomaat is geactiveerd	230-V-beveiligingsautomaat inschakelen

Storing	Oorzaak	Remedie
12-V-voorziening in de woonruimte werkt niet	230-V-beveiligingsauto-maat uitgeschakeld	230-V-beveiligingsauto-maat inschakelen
	Hoofdschakelaar 12 V (indien aanwezig) uitgeschakeld	Hoofdschakelaar 12 V inschakelen
	Zekering op stroomvoorzieningsapparaat defect	Zekering vervangen
	Stroomvoorzieningsapparaat defect	Klantenservice opzoeken
Binnenverlichting werkt niet meer volledig	Gloeilamp defect	De afdekking van de betreffende lamp losschroeven, gloeilamp vervangen. Let op het vermogen (W) en de spanning (V)
	Zekering op stroomvoorzieningsapparaat defect	Zekering op stroomvoorzieningsapparaat vervangen
Geen spanning op de woonruimteaccu (indien aanwezig)	Woonruimteaccu is ontladen	Woonruimteaccu direct opladen  ▷ Diepontlading is schadelijk voor de accu. Wanneer het voertuig langere tijd stilstaat, de woonruimteaccu vol laden
Afzuigkap functioneert niet	230-V-beveiligingsauto-maat uitgeschakeld	230-V-beveiligingsauto-maat inschakelen
	Stroomvoorzieningsapparaat defect	Klantenservice opzoeken
	Zekering op stroomvoorzieningsapparaat defect	Zekering vervangen
	Afzuigkap defect	Klantenservice opzoeken
Klimaatregeling kan niet worden uit- of ingeschakeld	230-V-beveiligingsauto-maat is geactiveerd	230-V-beveiligingsauto-maat inschakelen
	Batterij van de afstandsbediening is leeg	Batterij van de afstandsbediening vervangen

14.6 Gasinstallatie



- ▶ Bij een defect aan de gasinstallatie (gaslucht, hoog gasverbruik) bestaat explosiegevaar! Onmiddellijk de hoofdafsluitkraan op de gasfles sluiten. Ramen en deuren openen en goed ventileren.
- ▶ Bij een defect aan de gasinstallatie: Niet roken, geen open vuur en geen elektrische apparaten (lichtschakelaar enz.) bedienen.
- ▶ Defect aan de gasinstallatie door een geautoriseerde werkplaats laten verhelpen.

Storing	Oorzaak	Remedie
Geen gas	Gasfles leeg	Gasfles vervangen
	Gasafsluitkraan gesloten	Gasafsluitkraan openen
	Hoofdafsluitkraan op de gasfles gesloten	Hoofdafsluitkraan op de gasfles openen
	Buitentemperatuur te laag (-42 °C bij propaan-gas, 0 °C bij butaangas)	Wachten tot buitentemperatuur hoger wordt
	Inbouwapparaat defect	Klantenservice opzoeken

14.7 Kookplaat

14.7.1 Gaskooktoestel/gasbakoven

Storing	Oorzaak	Remedie
Ontstekingsbeveiligingen reageren niet (vlam brandt na het loslaten van de regelgreep niet)	Te korte opwarmtijd	Na ontsteking de regelgreep ca. 15 tot 20 seconden ingedrukt houden
	Ontstekingsbeveiliging defect	Klantenservice opzoeken
Vlam dooft bij de lage instelling	Ontstekingsbeveiligingsvoeler niet correct	Ontstekingsbeveiligingsvoeler correct instellen (niet buiten). De sensorpunt moet 5 mm boven de brander uitsteken. De hals van de voeler mag niet meer dan 3 mm verwijderd zijn van de branderkrans; evt. contact opnemen met de klantenservice

14.7.2 Magnetron



- ▶ Alleen vaklieden mogen de magnetron repareren. Door ondeskundige reparaties kan ernstig gevaar voor de gebruiker ontstaan.

Storing	Oorzaak	Remedie
Magnetron schakelt niet in	Zekering defect	Zekering vervangen
	Deur van de magnetron is niet goed gesloten	Vreemde voorwerpen, die tussen de deur van de magnetron klemmen, verwijderen en de deur goed sluiten

14.8 Verwarming, boiler en verwarmingsketel

Bij een defect de dichtstbijzijnde servicewerkplaats van het betreffende apparaat informeren. Bij de papieren van het apparaat zit een adressenlijst. Alleen geautoriseerde vaklieden mogen het apparaat repareren.

14.8.1 Heteluchtverwarming Trumatic S

Storing	Oorzaak	Remedie
Bij verwarming met ontstekingsautomaat: Verwarming ontsteekt niet	Batterij van de ontstekingsautomaat leeg	Batterij van de ontstekingsautomaat vervangen

14.8.2 Boiler Truma

Gasgebruik

Storing	Oorzaak	Remedie
Rood controlelicht "Storing" brandt	Lucht in gasleidingen	Uitschakelen en opnieuw inschakelen. Na twee vergeefse startpogingen eerst 10 minuten wachten en dan nog eens proberen
	Gastekort	Hoofdafsluitkraan en gasafsluitkraan openen
		Volle gasfles aansluiten
Groen controlelicht achter draaiknop brandt niet	Defecte zekeringschakel	Klantenservice opzoeken
	Zekering van de boiler defect	Zekering vervangen
Rode en groene controlelicht branden niet	Zekering in de elektronische besturingsunit werd geactiveerd	Klantenservice opzoeken
	Geen stroomvoorziening	Stroomvoorziening aansluiten
	Zekering van de boiler defect	Zekering vervangen

Elektrisch gebruik

Boiler verwarmt niet in elektrisch bedrijf	Bedieningsschakelaar uitgeschakeld	Bedieningsschakelaar inschakelen, controlelicht in de schakelaar moet branden
	Bedieningsschakelaar defect	Klantenservice opzoeken
	230-V-beveiligingsautomaat uitgeschakeld	230-V-beveiligingsautomaat inschakelen
	230-V-voorziening niet aangesloten	230-V-voorziening aansluiten
	Overtemperatuurzekering is geactiveerd	Boiler uitschakelen en na ca. 5 minuten weer inschakelen
	Verwarmingsspiraal van de boiler defect	Klantenservice opzoeken

14.8.3 Truma verwarmingsketel

Storing	Oorzaak	Remedie
Verwarmingsketel verwarmt niet in elektrisch bedrijf	Bedieningsschakelaar uitgeschakeld	Bedieningsschakelaar inschakelen, rood controlelicht moet branden
	Bedieningsschakelaar defect	Klantenservice opzoeken
	230-V-beveiligingsauto-maat uitgeschakeld	230-V-beveiligingsauto-maat inschakelen
	230-V-voorziening niet aangesloten	230-V-voorziening aansluiten
	Zekering defect	Zekering vervangen
	Verwarmingsspiraal in de verwarmingsketel defect	Klantenservice opzoeken

14.9 Koelkast

Bij een defect de dichtstbijzijnde servicewerkplaats van het betreffende apparaat informeren. Bij de papieren van het apparaat zit een adressenlijst. Alleen geautoriseerde vaklieden mogen het apparaat repareren.

14.9.1 Dometic 8-serie en Thetford

Storing	Oorzaak	Remedie
Koelkast schakelt in 230-V-gebruik niet aan	Geen 230-V-voorziening	230-V-voorziening aansluiten
	230-V-beveiligingsauto-maat is geactiveerd	230-V-beveiligingsauto-maat inschakelen
	Te lage bedrijfsspanning 230 V	230-V-voorziening door werkplaats laten controleren
Koelkast schakelt in 12-V-gebruik niet aan	Contacten van de stekker en/of de contactdoos zijn geoxideerd en/of vuil	Contacten schoonmaken en met contactspray inspuiten
	Kortsluiting door water in de stekker en/of de contactdoos	Stekker en/of contactdoos openen, drogen en met contactspray inspuiten
	Kabelonderbreking aan de stekker en/of de contactdoos	Stekker openen en kabel opnieuw aansluiten
	Zekering voor de koelkast defect	Zekering vervangen

Storing	Oorzaak	Remedie
Koelkast schakelt bij werking op gas niet aan	Gastekort	Hoofdafsluitkraan en gasafsluitkraan openen Volle gasfles aansluiten
	Lucht in de gasleiding	Ontsteken 3 of 4 keer herhalen
	Spinnenwebben of verbrandingsresten in de verbrandingskamer	Buiten aan het voertuig het ventilatierooster verwijderen en de verbrandingskamer reinigen
Gewenste koeltemperatuur wordt niet bereikt	Verkeerde instelling	Temperatuur aan de temperatuurregelaar instellen
	Te grote hoeveelheden verse levensmiddelen ingelegd	Temperatuur aan de temperatuurregelaar instellen

14.9.2 Dometic 8-serie met HES



▷ Bij een storing brandt steeds ook de indicatie-LED Storing "⚠".

Storing	Oorzaak	Remedie
LED "⚡" knippert	Geen 230-V-voorziening	230-V-voorziening aansluiten
	230-V-beveiligingsautomaat is geactiveerd	230-V-beveiligingsautomaat inschakelen
	Te lage bedrijfsspanning 230 V	230-V-voorziening door werkplaats laten controleren
LED "⚡" knippert	Zekering op elektroblok defect	Zekering op elektroblok vervangen
	Scheidingsrelais in het elektroblok defect	Klantenservice opzoeken
	Te lage bedrijfsspanning 12 V	12-V-voorziening door werkplaats laten controleren
LED "🔥" knippert	Gastekort	Hoofdafsluitkraan en gasafsluitkraan openen Volle gasfles aansluiten
		Spinnenwebben of verbrandingsresten in de verbrandingskamer

Storing	Oorzaak	Remedie
LED's voor de indicatie van de temperatuurstand knipperen	Temperatuursensor defect	Klantenservice opzoeken
LED "⚡" en LED's voor de indicatie van de temperatuurstand knipperen	230-V-verwarmingselement defect	Klantenservice opzoeken
LED "⚡" en LED's voor de indicatie van de temperatuurstand knipperen	12-V-verwarmingselement defect	Klantenservice opzoeken

14.9.3 Dometic 8-serie met AES



▷ Bij een storing brandt steeds ook de indicatie-LED Storing "⚠".

Storing	Oorzaak	Remedie
Tekst "230 V" knippert	Geen 230-V-voorziening	230-V-voorziening aansluiten
	230-V-beveiligingsautomaat is geactiveerd	230-V-beveiligingsautomaat inschakelen
	Te lage bedrijfsspanning 230 V	230-V-voorziening door werkplaats laten controleren
Tekst "12 V" knippert	Zekering op elektroblok defect	Zekering op elektroblok vervangen
	Scheidingsrelais in het elektroblok defect	Klantenservice opzoeken
	Te lage bedrijfsspanning 12 V	12-V-voorziening door werkplaats laten controleren
Tekst "GAS" knippert	Gastekort	Hoofdafsluitkraan en gasafsluitkraan openen
		Volle gasfles aansluiten
Spinnenwebben of verbrandingsresten in de verbrandingskamer	Buiten aan het voertuig het ventilatierooster verwijderen en de verbrandingskamer reinigen	
LED's voor de indicatie van de temperatuurstand knipperen	Temperatuursensor defect	Klantenservice opzoeken
Tekst "HE1" knippert	230-V-verwarmingselement defect	Klantenservice opzoeken
Tekst "HE2" knippert	12-V-verwarmingselement defect	Klantenservice opzoeken

14.10 Klimaatregeling

14.10.1 Dometic

Storing	Oorzaak	Remedie
Klimaatregeling start niet	Geen 230-V-voorziening	Voertuig aansluiten op de plaatselijke stroomvoorziening
	230-V-beveiligingsautomaat is geactiveerd	230-V-beveiligingsautomaat inschakelen
	Batterijen van de afstandsbediening leeg	Batterijen van de afstandsbediening vervangen
Klimaatregeling koelt niet	Temperatuur onder 16 °C	–
	Temperatuur verkeerd ingesteld	Temperatuur instellen
	Thermostaat defect	Klantenservice opzoeken
Klimaatregeling verwarmt niet	Temperatuur boven 30 °C	–
	Temperatuur verkeerd ingesteld	Temperatuur instellen
	Thermostaat defect	Klantenservice opzoeken
Water in het voertuig	Afvoergaten voor het condenswater verstopt	Klimaatregeling reinigen
	Dichting defect	Klantenservice opzoeken
Geen luchtcirculatie meer	LuchtfILTER verstopt	LuchtfILTER reinigen
	Rotor defect	Klantenservice opzoeken

14.10.2 Telair

Storing	Oorzaak	Remedie
Klimaatregeling start niet	Geen 230-V-voorziening	230-V-voorziening aansluiten
	230-V-beveiligingsautomaat is geactiveerd	230-V-beveiligingsautomaat inschakelen
	Batterijen in de afstandsbediening leeg	Batterijen vervangen (2 x AAA)
Klimaatregeling koelt niet	Ruimtetemperatuur lager dan de ingestelde temperatuur	Temperatuur opnieuw instellen
Klimaatregeling verwarmt niet	Ruimtetemperatuur hoger dan de ingestelde temperatuur	Temperatuur opnieuw instellen
Niet voldoende ventilatiecapaciteit	Ventilatiekleppen gesloten	Ten minste één ventilatieklep openen
	Filter vervuild	Filter reinigen
Water in het voertuig	Afvoergaten voor het condenswater verstopt	Klimaatregeling reinigen

14.10.3 Truma


Storing	Oorzaak	Remedie
Klimaatregeling koelt niet	Geen 230-V-voorziening	230-V-voorziening aansluiten
	Zekering defect	Zekering controleren en evt. vervangen
	Temperatuur onder 16 °C	
	Temperatuur verkeerd ingesteld	Temperatuur instellen
	LuchtfILTER vervuild	LuchtfILTER vervangen

14.11 Watervoorziening

Storing	Oorzaak	Remedie
Lekwater in voertuig	Lekkage	Plaats van lekkage opsporen, waterleidingen opnieuw vastklemmen
Geen water	Watertank leeg	Drinkwater bijvullen
	Waterafvoer geopend	Waterafvoer sluiten
	Zekering van de waterpomp defect	Zekering vervangen
	Waterpomp defect	Waterpomp (laten) vervangen
	Waterleiding geknikt	Waterleiding recht leggen of vervangen
	Stroomvoorzieningsapparaat defect	Klantenservice opzoeken
Toilet heeft geen spoelwater	Watertank leeg	Drinkwater bijvullen
	Zekering voor toilet defect	Zekering vervangen
Water loopt langzaam of helemaal niet uit de douchebak weg	Voertuig staat niet horizontaal	Voertuig horizontaal zetten
Uitloop bij ééngreepsmengkraan verstopt	Perlator verkalkt	Perlator verwijderen, in water met azijn ontkalken (alleen bij producten van metaal)
Vertroebeling van het water	Vervuild water bijgevuld	Watertank mechanisch en chemisch reinigen, daarna ontsmetten en met overvloedig drinkwater doorspoelen
	Sediment in watertank of in de waterinstallatie	Waterinstallatie mechanisch en chemisch reinigen, daarna ontsmetten en met overvloedig drinkwater doorspoelen

Storing	Oorzaak	Remedie
Smaak- en reukveranderingen van het water	Vervuild water bijgevoeld	Waterinstallatie mechanisch en chemisch reinigen, daarna ontsmetten en met overvloedig drinkwater doorspoelen
	Per ongeluk brandstof in de watertank gevuld	Waterinstallatie mechanisch en chemisch reinigen, daarna ontsmetten en met overvloedig drinkwater doorspoelen. Indien zonder resultaat: Vakkundige werkplaats raadplegen
	Microbiologische afzettingen in de waterinstallatie	Waterinstallatie mechanisch en chemisch reinigen, daarna ontsmetten en met overvloedig drinkwater doorspoelen
Afzettingen in de watertank en/of in watervoerende componenten	Te lange verblijfsduur van het water in de watertank en in de watervoerende componenten	Waterinstallatie mechanisch en chemisch reinigen, daarna ontsmetten en met overvloedig drinkwater doorspoelen

14.12 Opbouw

Storing	Oorzaak	Remedie
Luikenscharnieren/deurscharnieren draaien zwaar	Luikenscharnieren/deurscharnieren niet/onvoldoende gesmeerd	Luikenscharnieren/deurscharnieren met zuurvrij en harsvrij vet smeren
Scharnieren/gewrichten in de natte cel/in de toiletruimte draaien zwaar/knarsen	Scharnieren/gewrichten niet/onvoldoende gesmeerd	Scharnieren/gewrichten met oplosmiddelvrije en zuurvrije olie smeren  ▷ Spuitbussen bevatten vaak oplosmiddelen
Scharnieren opbergkasten draaien zwaar/knarsen	Scharnieren niet/onvoldoende gesmeerd	Scharnieren met zuurvrije en harsvrije synthetische olie smeren



- ▷ Voor reserveonderdelen staan de geautoriseerde dealers en servicepunten ter beschikking.

15.1 Gewichten van speciale uitvoeringen



- ▶ Niet door ons vrijgegeven toebehoren-, aan-, om- of inbouwdelen kunnen het voertuig beschadigen en tot een verminderde verkeersveiligheid leiden. Zelfs als er voor deze onderdelen een goedkeuring van een deskundige, een algemene bedrijfstoelating of een goedkeuring van de constructie bestaat, bestaat daarmee nog geen zekerheid ten aanzien van de reglementaire kwaliteit van het product.
- ▶ Elke wijziging van de toestand van het voertuig, zoals deze bij levering door de fabriek was, kan een negatieve invloed hebben op het rijgedrag en de verkeersveiligheid.
- ▶ Als producten die door ons niet werden vrijgegeven beschadigingen veroorzaken, kan daarvoor geen aansprakelijkheid worden aanvaard. Dit geldt ook voor niet goedgekeurde wijzigingen aan het voertuig.

In de tabel is het gewicht voor speciale uitvoeringen van Bürstner opgesomd. Als deze voorwerpen in of op het voertuig worden meegevoerd en niet tot de standaarduitrusting behoren, moet daar rekening mee worden gehouden bij het bepalen van het laadvermogen.

Alle gewichten zijn "circa"-gegevens.

Let op de technisch toegelaten totale massa.

Benaming artikel	Extra gewicht (kg)
Afvalbak deur	1
Afvalwateringsleidingen, geïsoleerd en verwarmd	2
Afvalwatertank 22 liter	3
Airmix-comfortpakket	1
AL-KO Trailer-Control	5
Buitendouche	1
Buitencontactdoos	1
Bakoven	13
Water aansluiting City	3
Dakluik Heki 2	11
Diefstalbeveiliging voor disselkop	2
Afzuigkap	1
Douchegordijn	2
Ingangsdeur, eendelig met raam	8
Elektro-kit: Accu, acculader, paneel	23
Reservewiel 185/70 R 13	18
Reservewiel 185 R 14 C	18
Reservewiel 185/70 R 14	18
Reservewiel 195/70 R 14 RF	20
Reservewielhouder onder voertuig	1
Externe gasaansluiting	1
Fietsenrek dissel voor 2 fietsen	4
Fietsenrek achter voor 2 fietsen	10

Benaming artikel	Extra gewicht (kg)
Vloerverwarming	2
Gasfles (11 kg) van aluminium	12
Omschakelinstallatie voor gasfles, automatisch	5
Alarminstallatie voor gasgevaar	5
Gewichtsverhoging	5-10
Glad blik	30
Houder voor flatscreen	1
Verwarming S 5002	8
Hefbed, elektrisch verstelbaar	3
Hor, deur (volledige hoogte)	3
Kinderstapelbed met 3 ligvlakken	20
Klimaatregeling (Dometic)	40
Klimaatregeling (Telair)	34
Klimaatregeling (Truma)	20
Hoofdtelefoon satellietinstallatie	1
Koelkast 160 liter	14
Magnetron	14
Minisafe	5
Neksteun (ronde zitgroep)	3
Rangeersysteem Truma Mover	35
Rolrooster	2
Satellietinstallatie (automatisch) + LCD-televisie	18
Satellietinstallatie (halfautomatisch) + LCD-televisie	17
Serviceluik (inbouw afhankelijk van het model)	1-3
Vormsteunen, complete set	4
Dagafdekking	1
TecTower	16
Tapijtvloer	7
Boiler Truma	15
Truma verwarmingsketel warmwatervoorziening	2
Truma Ultraheat	6
Truma circulatieluchtinstallatie	12
Wagenkrik (AL-KO)	5
Wandzak	1
Watertank, mobiel, 22 liter, met serviceluik	3
Watertank, 40 liter, vast ingebouwd	2
Winterpakket Truma	6

16.1 Lengtemaattabel

	Type	Opbouwlengthe buiten	Opbouwlengthe binnen	Opbouwbreedte buiten	Totale lengte	Totale hoogte	Omloopmaat
Premio	385 TK	4350	3830	2100	5800	2580	8400
	385 TS	4350	3830	2100	5820	2580	8400
	395 TS	4620	4100	2300	6070	2580	8670
	400 TS	4710	4190	2100	6150	2580	8750
	435 TS	5020	4500	2100	6470	2580	9070
	450 TS	5270	4750	2300	6720	2580	9320
	480 TK	5560	5040	2300	7010	2580	9610
	485 TK	5560	5040	2300	7010	2580	9610
	490 TL	5660	5140	2300	7110	2580	9710
	495 TK	5660	5140	2300	7110	2580	9710
	550 TK	6020	5500	2500	7480	2580	10070

Averso	390 TS	4530	3950	2300	5930	2540	8500
	420 TS	5080	4500	2300	6480	2540	9050
	450 TS	5280	4700	2300	6650	2540	9250
	460 TL	5480	4910	2300	6880	2540	9450
	460 TS	5380	4800	2300	6780	2540	9350
	465 TS	5830	5250	2300	7220	2540	9800
	470 TS	5830	5250	2300	7240	2540	9800
	480 TK	5680	5100	2300	7050	2540	9650
	480 TS	5830	5250	2300	7240	2540	9800
	495 TK	5880	5300	2300	7290	2540	9850
	500 TK	5880	5300	2300	7290	2540	9850
	500 TL	5880	5300	2300	7290	2540	9850
	550 TK	6080	5500	2500	7480	2540	10050
	800 TK	8140	7560	2500	9540	2540	12110

Averso Plus	410 TS	4580	4000	2300	5970	2750	8550
	440 TK	5160	4590	2300	6520	2750	9130
	510 TK	6080	5500	2300	7400	2750	10050

16.2 Stroomvoorziening

Ingangsspanning	Primair	230 V AC, 47-63 Hz
Uitgangsspanning	Secundair	12 V DC, max. 24 A
Beveiliging	Veiligheidsklasse I	

Hoofdstukoverzicht

In dit hoofdstuk vindt u nuttige tips voor de reis.

De instructies hebben betrekking op:

- de hulp in Europese landen
- de verkeersbepalingen in Europese landen
- de gasvoorziening in Europese landen
- de bepalingen m.b.t. tol in Europese landen
- het veilig overnachten onderweg
- de wintercamping

Aan het einde van het hoofdstuk vindt u een checklist, waarin de belangrijkste uitrustingen en voorwerpen voor de reis kunnen worden gevonden.

17.1 Verkeersbepalingen in het buitenland



- ▷ De chauffeur is verplicht om zich voor de reis te informeren over de verkeersbepalingen in de landen waar de reis doorheen voert. Informatie is te verkrijgen bij de automobielclubs of de vertegenwoordigende instanties van het land.
- ▷ In enkele Europese landen moeten waarschuwingsvesten worden gedragen, als buiten de bebouwde kom in geval van pech of bij ongevallen het voertuig wordt verlaten.

De informatie over de verkeersbepalingen is erg belangrijk, omdat in geval van schade het recht van het betreffende land geldt. Voor de eigen veiligheid bij reizen naar het buitenland altijd de volgende punten in acht nemen:

- De groene verzekeringskaart meenemen.
- Bij ongelukken in elk geval door de politie een proces-verbaal laten opmaken.
- Geen documenten ondertekenen, die niet volledig zijn gelezen en begrepen.

17.2 Hulp op de Europese wegen

Land	+ Redding ★ Politie	☎ Wegenwacht
België	+ 112 ★ 112	☎ TCB Brussel 0 70 34 47 77
Bulgarije	+ 150 ★ 166	☎ UAB (02) 9 11 46/146 ¹⁾
Denemarken	+ 112 Kosteloos ★ 112 Kosteloos	☎ FDM 45 27 07 07
Duitsland	+ 112 ★ 110	☎ ADAC 22 22 22 ¹⁾
Estland	+ 112 ★ 110/112 ¹⁾	☎ EESTI (0) 6 97 91 88/18 88 ¹⁾
Finland	+ 112 ★ 112	☎ Helsinki (09) 77 47 64 00

Land	+ Redding ★ Politie	☎ Wegenwacht
Frankrijk	+ 15/112 ¹⁾ ★ 17/112 ¹⁾	☎ Lyon (08) 25 80 08 22
Griekenland	+ 112 ★ 171/112 ¹⁾	☎ ELPA 104 00
Groot-Brittannië	+ 112 ★ 112	☎ AA (08 00) 0 28 90 18
Ierland	+ 999/112 ¹⁾ ★ 999/112 ¹⁾	☎ AA Dublin 18 00 66 77 88
IJsland	+ 112 ★ 112	☎ F.I.B 5 11 21 12
Italië	+ 118/112 ¹⁾ ★ 112	☎ ACI 8 00 11 68 00
Kroatië	+ 112 ★ 112	☎ HAK 9 87/ 0 19 87 ¹⁾
Letland	+ 03/112 ¹⁾ ★ 02/112 ¹⁾	☎ LAMB 18 88
Litouwen	+ 03/112 ¹⁾ ★ 02/112 ¹⁾	☎ LAS 8 80 00 00 00/18 88 ¹⁾
Luxemburg	+ 112 ★ 113/112 ¹⁾	☎ ACL 2 60 00
Macedonië	+ 194 ★ 192	☎ AMSM +389 2 31 81 196
Montenegro	+ 94 ★ 92	☎ AMSCG 19807
Nederland	+ 112 ★ 112	☎ ANWB (088) 2 69 28 88
Noorwegen	+ 113 ★ 112	☎ NAF 0 85 05
Oostenrijk	+ 144/112 ¹⁾ ★ 133/112 ¹⁾	☎ ÖAMTC 120
Polen	+ 999/112 ¹⁾ ★ 997/112 ¹⁾	☎ PZM 022 5 32 84 33
Portugal	+ 112 ★ 112	☎ ACP Lissab. (21) 9 42 91 03 ACP Porto (22) 8 34 00 01
Roemenië	+ 961/112 ¹⁾ ★ 955/112 ¹⁾	☎ ACR (021) 2 22 22 22
Rusland	+ 03 ★ 02	☎ RAS 8- (4 95) 7 47 66 66
Zweden	+ 112 ★ 112	☎ (08) 6 90 38 00

Land	+ Redding ★ Politie	☎ Wegenwacht
Zwitserland	+ 144 ★ 117/112 ¹⁾	☎ TCS 1 40/03 18 50 53 11 ¹⁾
Servië	+ 94 ★ 92	☎ AMSS 987
Slowakije	+ 112 ★ 112	☎ SATC 1 81 24
Slovenië	+ 112 ★ 113	☎ AMZS (1) 9 87/ 00386 1 5 30 53 53 ¹⁾
Spanje	+ 061/112 ¹⁾ ★ 112	☎ RACE 9 15 93 33 33
Tsjechische Republiek	+ 112 ★ 112	☎ UAMK CR 12 30
Turkije	+ 112 ★ 155/112 ¹⁾	☎ TTOK (02 12) 2 82 81 40
Oekraïne	+ 03 ★ 02	☎ 112 UA (8-032) 2 97 65 50
Hongarije	+ 104/112 ¹⁾ ★ 107/112 ¹⁾	☎ MAK 1 88/(06) 13 45 17 44 ¹⁾
Cyprus	+ 112 ★ 112	☎ AA (022) 31 31 31

¹⁾ In het mobiele netwerk

Stand 07/2010
Gegevens zonder garantie

17.3 Snelheidsbeperkingen



- ▶ De snelheidsbeperkingen van de afzonderlijke landen altijd in acht nemen.
- ▶ De caravans werden constructief geconcipeerd voor een technisch toegelaten maximumsnelheid van 100 km/u. Rij daarom nooit harder dan 100 km/u.

Ter informatie de snelheidsbeperkingen van de meest bezochte landen (alle gegevens in km/u):

Land	Beb. kom	Rijksweg	Snelweg
België	50	90/120 ^{1) 2)}	120 ²⁾
Bulgarije	50	70	100
Denemarken	50	70	80
Duitsland	50	80	80/100 ^{3) 4)}
Estland	50	70	70
Finland	50	80	80

Land	Beb. kom	Rijksweg	Snelweg
Frankrijk	50	90 ⁵⁾ /110 ^{1) 2) 6)}	130 ^{7) 2)}
Griekenland	50	80	80
Groot-Brittannië	48	80/96 ¹⁾	96 ³⁾
Ierland	50	80	80
IJsland	50	80	–
Italië	50	70	80
Kroatië	50	80	80
Letland	50	80	80
Litouwen	50	70	70
Luxemburg	50	75	90
Macedonië	40/60	80	80
Montenegro	50	80	80
Nederland	50	80	80
Noorwegen	50	60 ⁸⁾ /80	60 ⁸⁾ /80
Oostenrijk	50	100 ⁹⁾	100 ⁹⁾
Polen	50	70/80 ¹⁾	80
Portugal	50	70/80 ¹⁰⁾	100
Roemenië	50	70/80 ¹⁾	90
Rusland	60	70	90 ¹¹⁾
Zweden	50	80 ¹²⁾	80 ¹²⁾
Zwitserland	50	80	80
Servië	50	80	80
Slowakije	50	90	90
Slovenië	50	80	80
Spanje	50	70/80 ¹⁾	80
Tsjechische Republiek	50	80	80
Turkije	40	70	80
Oekraïne	60	80 ¹¹⁾	80 ¹¹⁾
Hongarije	50	70	80
Cyprus	50	80	100

- 1) Op snelwegen, op wegen met meer dan een rijbaan in elke richting en op wegen die lijken op snelwegen
- 2) Bij ongevallen met snelheden boven de 100 km/u dient u rekening te houden met beperkingen bij de verzekeringsuitkering aangezien caravans omwille van hun bouwwijze slechts tot 100 km/u zijn toegelaten
- 3) Auto's met aanhanger mogen op driebaans snelwegen niet helemaal links (in GB rechts) rijden
- 4) Alleen met toestemming van de instantie voor het wegverkeer voor de desbetreffende combinatie.
- 5) Bij regen 80 km/u
- 6) Bij regen 100 km/u

- 7) Bij regen 110 km/u
- 8) Ongeremde aanhangers met actuele totale massa boven de 300 kg
- 9) Met aanhanger meer dan 750 kg (toel. totale massa max. 3,5 t) geldt: Op rijks-
wegen 80 km/u, op snelwegen 100 km/u. Voor combinaties van meer dan 3,5 t
toegel. totale massa geldt buiten de bebouwde kom 70 km/u, op snelwegen
80 km/u
- 10) Volgens de borden
- 11) Wie zijn rijbewijs korter heeft dan twee jaar, mag max. 70 km/u rijden
- 12) Met ongeremde aanhangwagens wanneer de toegestane totale massa van de aan-
hangwagens dubbel zo groot is al het leeg gewicht van het trekvoertuig: 40 km/u

Stand 07/2010

Bron: ADAC

Gegevens zonder garantie

17.4 Rijden met dimlicht in Europese landen



- ▷ In veel Europese landen moet ook overdag met licht worden gereden. De
voorschriften verschillen per land. Informatie hierover verstrekken auto-
clubs of ambassades/consulaten.

17.5 Overnachten in het voertuig buiten campings

Land	Overnachten op we- gen en pleinen		Overnachten op pri- vé-terrein		Opmerkingen
	ja	nee	ja	nee	
België		X	X		Op parkeerplaats langs de snel- weg max. 24 uur toegestaan
Bulgarije		X		X	
Denemarken	X		X		Op wegen en pleinen alleen tot 11 uren met parkeerschijf
Duitsland	X		X		Eenmalig overnachten om daar- na uitgerust verder te rijden is toegestaan. Regionale en lokale beperkingen zijn mogelijk
Finland	X			X	Met toestemming van de eige- naar van het grondstuk mogelijk
Frankrijk	X		X		Toestemming van de gemeen- telijke instanties of van de eige- naar van het grondstuk noodzakelijk. Staan en over- nachten in het open veld verbo- den
Griekenland		X		X	Eenmalig overnachten op hier- voor aangewezen plekken langs de rijksweg Patras-Athene- Thessaloniki toegestaan
Groot-Brittan- nië		X	X		
Ierland		X	X		

Land	Overnachten op wegen en pleinen		Overnachten op privé-terrein		Opmerkingen
	ja	nee	ja	nee	
Italië	X		X		Enmalig overnachten op parkeerplaatsen en parkeerplaatsen langs de snelweg toegestaan. Lokale beperkingen in acht nemen. Staan en overnachten in het open veld verboden
Kroatië		X		X	
Luxemburg		X	X		
Macedonië		X		X	
Nederland		X	X		Het overnachten op wegen en pleinen in enkele gemeenten toegestaan
Noorwegen	X		X		Officieel verbod op parkeerplaatsen langs de snelweg en op gecultiveerde terreinen. Verboden over landwegen te rijden
Oostenrijk	X		X		Enmalig overnachten om daarna uitgerust verder te rijden toegestaan, maar niet in beschermde natuurgebieden. Regionale en lokale beperkingen in acht nemen. In Tirol in het algemeen verboden
Polen		X	X		Toestemming van de eigenaar van het grondstuk noodzakelijk
Portugal		X		X	Enmalig overnachten op parkeerplaatsen langs de snelweg en parkeerplaatsen tot 10 uren getolereerd
Roemenië		X		X	
Rusland		X		X	
Zweden	X		X		Niet op landbouwterreinen en in de buurt van huizen. Verboden over het open veld te rijden
Zwitserland		X	X		Een overnachting wordt op parkeerplaatsen langs de snelweg en in enkele kantons getolereerd
Servië en Montenegro		X		X	
Slowakije	X		X		Het overnachten op privé-terrein is alleen toegestaan als er een toilet aanwezig is
Slovenië		X		X	
Spanje	X		X		Gedeeltelijk zijn er regionale verboden, vooral bij stranden

Land	Overnachten op wegen en pleinen		Overnachten op privé-terrein		Opmerkingen
	ja	nee	ja	nee	
Tsjechische Republiek	X		X		Het overnachten op privé-terrein is alleen toegestaan als er een toilet aanwezig is
Turkije	X		X		
Oekraïne	X		X		
Hongarije		X	X		Overnachting op privé-terrein alleen met aanmelding bij de politie toegestaan

Gegevens zonder garantie

17.6 Gasvoorziening in Europese landen



- ▷ In Europa bestaan er verschillende aansluitsystemen voor gasflessen. Het vullen of vervangen van de eigen gasflessen is in het buitenland niet altijd mogelijk. Laat u voor u op reis gaat informeren, bijv. bij de automobiellclub of door de vakbladen, over de aansluitsystemen in uw gastland.

Algemene tips

De volgende instructies altijd in acht nemen:

- Alleen met volle gasflessen op vakantie gaan.
- Maximaal mogelijke capaciteit aan gasflessen gebruiken.
- Adaptersets (verkrijgbaar in de campinghandel) voor het vullen van de gasflessen in het buitenland alsmede voor het aansluiten van de gasdrukregelaar aan buitenlandse gasflessen meenemen.
- In de koude seizoenen op vulling met propaangasgehalte letten (butaan neemt geen gasvorm meer aan onder 0 °C).
- Blauwe flessen van de firma Campingaz gebruiken (wereldwijd verkrijgbaar). De gasflessen alleen met een veiligheidsventiel gebruiken.
- Als er buitenlandse flessen worden gebruikt, de gaskast controleren of de gasflessen erin passen. Buitenlandse flessen zijn niet altijd even groot als de eigen gasflessen.

17.7 Bepalingen m.b.t. tol in Europese landen

In veel Europese landen bestaat tegenwoordig een tolplicht. De bepalingen voor de tol en de wijze van heffing zijn zeer verschillend. Onwetendheid beschermt echter niet tegen bekeuring en de bekeuringen kunnen behoorlijk hoog zijn.

Zoals bij de verkeersbepalingen is de chauffeur verplicht, voor de reis informatie in te winnen over de modaliteiten van de tol.

Informatie is verkrijgbaar bij alle automobiellclubs of in het internet.

17.8 Tips voor veilig overnachten onderweg

Bedachtzaam handelen is de beste maatregel voor een veilige nacht in de caravan.

Het risico van diefstal wordt tot een minimum gereduceerd als de volgende basisregels in acht worden genomen:

- Alle ramen, deuren en dakluiken sluiten en vergrendelen.
- Tijdens het hoogseizoen niet op parkeerplaatsen langs de snelweg overnachten, die aan typische vakantieroutes liggen.
- Meerdere voertuigen op een plek zorgen niet per se voor bescherming tegen diefstal. Het eigen gevoel over de standplaats laten beslissen.
- Ook voor slechts één overnachting een campingplaats zoeken.
- Alleen waardevolle spullen meenemen die onderweg per se nodig zijn. Waardevolle spullen als dit mogelijk is in een kleine safe opbergen en niet direct in de buurt van ramen of deuren neerleggen.
- Het voertuig altijd afsluiten.

17.9 Tips voor winterkampeers

De volgende tips dragen ertoe bij dat winterkamperen aangename herinneringen achterlaat.

- Staanplaats op tijd reserveren. Goede wintercampings zijn vaak al snel volgeboekt.
- Niet zonder winterbanden starten.
- Staanplaats doordacht kiezen. Op de ondergrond letten. Sneeuw en ijs kunnen eventueel dooien.
- Onder het neuswiel en de kriksteunen planken met toereikende afmetingen leggen zodat het neuswiel en de kriksteunen bij dooi niet wegzakken.
- Als het voertuig is opgesteld, handrem loszetten om bevriezen te voorkomen.
- Hendel van de handrem en oploopinrichting door afdekking beschermen tegen bevriezing.
- Sneeuwwallen mogen nooit ingebouwde ventilatieopeningen afdekken.
- Deksel van de gaskast met een dekzeil beschermen tegen vastvriezen.
- Afvalwater niet in de tank, maar in een emmer laten lopen.
- De ingebouwde ventilatieopeningen sneeuw- en ijsvrij houden.
- Op goede luchtcirculatie letten. Een goede luchtcirculatie vermijdt vocht en de woonruimte kan makkelijker verwarmd worden.
- De instructies in sectie "Gasvoorziening in Europese landen" in acht nemen.
- Voor de gasinstallatie een systeem met twee gasflessen met omschakelautomaat gebruiken, zodat de voorraad niet tijdens de nacht opraakt.
- Gasinstallatie alleen met propaangas gebruiken.
- De ruimte achter de verwarming niet als opbergruimte gebruiken.
- In het voertuig nooit katalysator-kachels of infraroodstralers die op gas werken gebruiken aangezien deze zuurstof aan de ruimte onttrekken voor de verbranding.
- 230-V-voedingskabel zo aanleggen, dat de leiding niet vast kan vriezen of beschadigd kan worden (bijv. bij wegruimen van sneeuw).
- Gebruik de wintervoortent.
- Als het hevig sneeuwt, regelmatig de sneeuw van het dak van het voertuig verwijderen. Enkele centimeters poedersneeuw dienen ter isolatie, maar natte sneeuw vormt snel een overmatige belasting.
- Voor de terugreis de sneeuw op het dak compleet verwijderen, zodat achteropkomend verkeer geen hinder ondervindt van sneeuw die van het dak afwaait.

17.10 Reischecklists

De volgende checklists helpen om belangrijke dingen niet thuis te vergeten, ook al is misschien niet alles nodig wat in deze checklists staat.



- ▷ De reisdocumenten (bijv. papieren en informatie) en de technische toestand van het voertuig niet pas kort voor de reis controleren. Het tijdig plannen en nakijken van de documenten maakt vakantie vanaf het begin mogelijk.

Keuken

✓	Voorwerp	✓	Voorwerp	✓	Voorwerp
	Dweil		Afwasmiddel		Saladebestek
	Bekers		Theedoeken		Snijplank
	Vleesvork		Grillbestek		Schalen
	Blikopener		Koffiepot		Spoelborstel
	Eierdopjes		Kurkentrekker		Spoeldoeken
	Ijsblokjesvorm		Keukenpapier		Lucifers
	Aansteker		Lepels		Kopjes
	Flessenopener		Messen		Borden
	Vershoudbakjes		Afvalzakken		Thermosfles
	Ontbijtbordjes		Pannen		Potten
	Vorken		Roerlepels		Drinkglazen

Bad/Sanitair

	Handdoeken		Toiletborstel		Beker voor tandenpoetsen
	Sanitairproducten		Toiletpapier		

Woonruimte

	Afvalemmer		Insectenlamp		Regenkleding
	Autoatlas		Insectwerende producten		Reisapotheek
	Badhanddoeken		Kaarten		Reisgids/Staanplaatsgidsen
	Badschoenen		Bezem		Rugzak
	Batterijen		Kaarsen		Slaapzakken
	Lakens		Blik		Schrijfgerei
	Beddengoed		Kleerhangers		Schoenen
	Zak voor vuile was		Kleerborstel		Schoenpoetsproducten
	Boeken		Hoofdkussens		Stofzuiger
	Campinggids		Landkaart		Zaklamp
	Reservegloeilampen		Medicijnen		Zakmes
	Veldfles		Muziekcassettes		Tafelkleed
	Verrekijker		Nekkussen		Wasknijpers
	Brandblusser		Naaigerei		Waslijnen
	Gasfles		Radio		

✓	Voorwerp	✓	Voorwerp	✓	Voorwerp
Voertuig/Gereedschap	Afvaljerrycan		Weefselband		Schroevendraaier
	Adaptercontactdoos		Gietkan voor drinkwater		Stroomcontroleur
	CEE-adapter		Kabelhaspel		Opstap
	Draad		V-snaar		Wielkeggen
	Reservewiel		Lijm		Verbandtrommel
	Reservelampen		Combinatietang		Wagenkrik
	Reservezekeringen		Compressor		Gevarendriehoek
	Reservewaterpomp		Kroonsteentjes		Waarschuwingspaneel
	Hamer		Ogen		Waarschuwingvest
	Gaffelsleutel		Slangadapter		Waarschuwingknipperlicht
	Gasvuladapter		Slangklemmen		
	Gas slang		Sneeuwkettingen (winter)		
Buitenbereik	Afspankoord		Campingtafel		Slot
	Blaasbalg		Bagagespin		Snoer
	Campingstoelen		Grill		Tentharingen/spanbanden
Documenten	Adressenlijst		Autopapieren		Paspoort
	Aanmeldingsbevestiging(en)		Rijbewijs		Reispas
	Allergiepas		Groene verzekeringskaart		Reis- en kredietbrief
	Gebruiksaanwijzingen		Inentingspas		Vignet/tolkaart
	Gebruiksaanwijzing voor medicijnen		Creditcard		Visum

Pos.	Bouwdeel	Activiteit	Interval
1	Neuswiel	Smeren, velgen op beschadigingen controleren, zichtcontrole banden, schroefdraadspil en krik controleren	Jaarlijks
2	Kriksteunen	Smeren	Jaarlijks
3	Gewrichten, scharnieren en hendels aan chassis	Smeren	Jaarlijks
4	Onderkant	Zichtcontrole, evt. bodembescherming verbeteren	Jaarlijks
5	Chassis	Smeren	Jaarlijks
6	Wielbevestiging	Wielmoeren aandraaien, wiellagers controleren	Jaarlijks
7	Banden en velgen	Luchtdrukcontrole (zie sectie 13.7). Zichtcontrole op beschadigingen, profieldiepte minstens 2 mm	Jaarlijks
8	Remmen	Controleren, evt. bijstellen	Jaarlijks
9	Verlichting buiten	Funciecontrole	Jaarlijks
10	Koelkast, verwarming, Keukenblok, sluitingen van serviceluiken, waterinstallatie, elektriciteit binnen	Funciecontrole	Jaarlijks
11	Kussens, gordijnen, rolgordijnen	Zichtcontrole	Jaarlijks
12	Ramen, dakluiken	Funciecontrole, controle op lekkage	Jaarlijks
13	Dichtingslijsten, -randen, -rubber	Op beschadigingen controleren	Jaarlijks
14	Remvoeringen	Voeringdikte min. 4 mm	Om de 2 jaar
15	Remtrommels	Zichtcontrole op groeven en roest, veerspanning controleren	Om de 2 jaar
16	Aslager	Speling controleren	Om de 2 jaar
17	Kroonmoer aan het wiel	Correcte bevestiging controleren	Om de 2 jaar
18	Oplooprem	Funciecontrole	Om de 2 jaar
19	Remkabels	Zichtcontrole	Om de 2 jaar
20	Chassisonderstel	Schroeven op vastzitten controleren	Om de 2 jaar
21	Gasinstallatie	Officiële gaskeuring	Om de 2 jaar

Overdr. _____	Pos. 1-13
Stempel van Bürstner-dealer	
Datum	Handtek.

1e Jaar _____	Pos. 1-13
Stempel van Bürstner-dealer	
Datum	Handtek.

2e Jaar _____	Pos. 1-21
Stempel van Bürstner-dealer	
Datum	Handtek.

3e Jaar _____	Pos. 1-13
Stempel van Bürstner-dealer	
Datum	Handtek.

4e Jaar _____	Pos. 1-21
Stempel van Bürstner-dealer	
Datum	Handtek.

5e Jaar _____	Pos. 1-13
Stempel van Bürstner-dealer	
Datum	Handtek.

6e Jaar _____	Pos. 1-21
Stempel van Bürstner-dealer	
Datum	Handtek.

7e Jaar _____	Pos. 1-13
Stempel van Bürstner-dealer	
Datum	Handtek.

8e Jaar _____	Pos. 1-21
Stempel van Bürstner-dealer	
Datum	Handtek.

12-V-boordnet	90
12-V-controlelicht	96
12-V-voorziening	
Inschakelen	95
Storingsopsporing	202
230-V-aansluiting	39, 100
Serviceluik	47
Storingsopsporing	201
230-V-beveiligingsautomaat	103
230-V-boordnet	99
230-V-controlelicht	94
230-V-voorziening zie 230-V-aansluiting	100

A

Aanbouwonderdelen	
zie speciale uitvoeringen	12
Aandraaimoment, wielen	190, 193
Aanduidingen op de band	189
Aanhangerkoppeling	18, 19
AKS 1300	19
AKS 1300,	
onderhoudswerkzaamheden	174
AKS 3004	20
AKS 3004,	
onderhoudswerkzaamheden	174
Aanhangerregelsysteem (ATC)	20
Storingsopsporing	200
Aanhangwagengewicht	24, 27
Aankoppelen	18
Aansluiting op trekvoertuig	104
Aansluitschema	104
Aansluitkabel zie 230-V-voorziening	100
Aansluitschema, dertienpolige stekker	104
Aanwijzingsstickers	186
Aardlekschakelaar	100, 103
Controleren	103
Accu zie woonruimteaccu	91
Accuspanning, tonen	94
Achterasbelasting	18
Achteruitrijden	35
Adapter, dertienpolige stekker	104
Afbreekbeveiliging	18
Afkoppelen	21
Afmetingen zie lengtemaattabel	213
Afsluitdeksel drinkwatervulopening	48
Afstandsbediening,	
klimaatregeling (Truma)	120

Afvalwatertank	39, 144
Leegmaken	144
Reinigen	163
Verzorging	163
Afvoer	
Afvalwater	8
Fecaliën	8
Huisvuil	8
Afzuigkap	129
Filter, reinigen	166
Verzorging	166
Airmix	113
Alarminstallatie voor gasgevaar	86
Algemene instructies	8
Aluminiumvelgen	193
Antenne, voor de rit neerlaten	41
Antenneafstelling	41
Automatisch	39
Halfautomatisch	40
Asbelasting	27
ATC (aanhangerregelsysteem)	20
Automatisch energiekeuze-	
systeem (AES)	134

B

Bakoven zie gasbakoven	127
Band verwisselen zie wiel vervangen	189
Banden	187
Algemene instructies	187
Bandenkeuze	188
Bandenspanning	194
Draagkracht	190
Kenmerk	189
Omgang met	189
Overmatige slijtage	13, 31, 187, 194
Basisuitrusting	24
Bedden	68
Bedverbreding, éénpersoonsbedden	74
Belading	26
Fietsenrek	29
Belading zie ook bijlading	26
Bepalingen m.b.t. tol in Europese landen	221
Beveiligingsautomaat	103
Bijkomende uitrusting	25

Trefwoordenlijst

Bijlading	23	Condenswater	56, 57
Berekening	26	Aan de schroefverbindingen aan	
Samenstelling	25	de bodem van het voertuig	56
Voorbeeld berekening	25, 26	Aan het dubbele plexiglasraam	57
Bijlading zie ook belading	23	Contactdozen	
Binnendeur, storingsopsporing	210	Buitencontactdoos	105
Binnendeuren	48	SAT-contactdoos	105
Binnenverlichting		TV-contactdoos	105
Gloeilampen, vervangen	178	Contourverlichting	177
Storingsopsporing	202	Controlelicht, 12-V-voorziening	96
Boiler (Truma)	122	Controlelicht, 230-V-voorziening	94
230-V-elektragebruik	122	Controlelicht, waterpomp	96
Gasgebruik	122	Controles zie checklist	31, 169
Gebruikswijzen	122		
Gecombineerd gebruik	123	D	
Leegmaken	124	Dakluiken	62
Storingsopsporing	204	Dertienpolige stekker, aansluitschema	104
Water, vullen	123	Deuren	
Brand		Ingangsdeur	43
Bestrijding	11	Onderhoudswerkzaamheden	175
Handelen bij	11	Slot	43
Voorkomen	11	Storingsopsporing	210
Brandveiligheid	11	Deurslot	43
Breedtelicht	177	Dimlicht	219
Buitenaansluiting zie 230-V-aansluiting	39	Douche	146
Buitencontactdoos	105	Draaglasten	24
Buitenspiegels	13, 30	DuoControl-omschakelinstallatie	85
Buitenverlichting			
Gloeilampen, vervangen	175	E	
Gloeilamptypen	178	Éénpersoonsbedden, bedverbreding	74
Butaangas	14, 82	Elektrische extra verwarming Ultraheat	114
		Inschakelen	114
C		Uitschakelen	114
Campinggasflessen, gebruiken	15, 83	Elektrische installatie	89
Capaciteit van de accu	89	230-V-aansluiting, storingsopsporing	201
Caravan		Storingsopsporing	201
Juist beladen	26	Veiligheidsinstructies	16
Opstellen	37	Verklaring van de begrippen	89
Chassis, storingsopsporing	199	Verlichting, storingsopsporing	201
Chassisnummer	186	Elektro-kit	91
Checklist		Omvang	91
Bij ingebruikname na stilstand	171	Panel LT 408	94
Bij stilstand in de winter	170	Stroomvoorzieningsapparaat	93
Bij tijdelijke stilstand	169	Externe gasaansluiting	84
Verkeersveiligheid	31		
Voor de reis	222		
Voor het rijden	31		
Circulatieluchtventilator	113		

F

Fietsenrek	
Aan achterwand	30
Aan de voorkant	30
Belading	29
Fietsen, bevestigen	30
Rit met beladen fietsenrek	29
FI-schakelaar zie aardlekschakelaar	103
Flatscreen met houder	53
Opbergen	54, 55
Positioneren	54, 55
Fornuis zie gaskooktoestel of gasbakoven	126

G

Garageverlichting	184
Garantiekaarten	1
Gasaansluiting, extern	84
Gasafsluitkranen	84
Symbolen	84, 109
Gasafvoerschoorsteen aan de rechterzijde van het voertuig	110, 121
Gasbakoven	127
Inschakelen	128
Storingsopsporing	203
Uitschakelen	128
Gasdrukregelaar, schroefverbindingen	83
Gasflessen	
Veiligheidsinstructies	15, 82
Vervangen	83
Gasinstallatie	81
Algemene instructies	14
Defect	14, 81, 202
Omschakelautomaat	85
Storingsopsporing	202
Veiligheidsinstructies	14, 81
Gaskast	15, 82
Gaskooktoestel	
Inschakelen	126
Reinigen	164
Storingsopsporing	203
Uitschakelen	127
Gaslucht	14, 81, 202
Gasslang, controleren	14, 82
Gasvoorziening in Europese landen	221
Gebruik van de caravan	35
Gebruik van een aanhanger	13
Veiligheidsinstructies	13

Gebruikswijzen

Boiler (Truma)	122
Klimaatregeling (Dometic)	117
Klimaatregeling (Telair)	119
Koelkast	131, 132, 134
Omschakelautomaat, gasinstallatie	86
Gebruikswijzen, koelkast	136
Geen gas	203
Gewichten van speciale uitvoeringen	211
Gloeilampen, vervangen	
Binnenverlichting	178
Buitenverlichting	175
Garageverlichting	184
Gloeilamptypen, buiten	178
Halogeen-inbouwlamp	179, 180, 181
Halogeenspotlight	182, 183
Inbouwlamp	182
Kookplaatsverlichting	184
Lichtslang	185
Plafondverlichting	179
Verlichting achter	177
Verlichting voor	176
Gordijnen, reinigen	164

H

Halogeen-inbouwlamp	179, 180, 181
Halogeenspotlight	182, 183
Handrem	37
Aantrekken	12, 37
Loszetten	37
Handslinger, kriksteunen	38
Hangtafel	66, 67
Ombouw naar ronde zitgroep	67
Ombouw tot bed-onderstel	66
Hefbed	
Bedladder	70, 72
Openen	70
Sluiten	70
Veiligheidsriemen, spannen	70
Hefbed, elektrisch bedienbaar	71
Gebruiksklare toestand, realiseren	72
Noodbedrijf	73
Openen	72
Overbelastingsbeveiliging	72
Sluiten	72
Veiligheidsriem, spannen	72
Hefbed, handmatig bedienbaar	69

Trefwoordenlijst

Heki-dakluik	63, 64	Installatieschema	104
Hor	64	Dertienpolige contactdoos	104
Openen	63, 65	Inwendige verzorging	163
Rolhor	66		
Sluiten	63, 65		
Ventilatiestand	64, 65		
Verduisteringsrollo	65		
Vouwverduistering	64		
Heteluchtverwarming			
Accu vervangen aan			
de ontstekingsautomaat	112		
Circulatieluchtventilator	113		
Inschakelen	111		
Storingsopsporing	204		
Uitschakelen	111		
Hogedrukreiniger, wassen met	161		
Hoofdschakelaar 12 V	95		
Hoog gasverbruik	14, 81, 202		
Hor, Heki-dakluik			
Openen	64		
Sluiten	64		
Hor, reinigen	164		
Hordeur			
Openen	45		
Sluiten	45		
Hulp op de Europese wegen	215		
I			
Inbouwapparatuur	109		
Garantiekaarten	1		
Gebruiksaanwijzingen	12		
Inbouwlamp	182		
Indicaties, accuspanning	94		
Ingangsdeur	43, 44		
Vouwverduistering, openen	44		
Vouwverduistering, sluiten	44		
Ingangsdeur, binnen			
Openen	44		
Vergrendelen	44		
Ingangsdeur, buiten			
Openen	43		
Vergrendelen	43		
Ingebruikname			
Na stilstand in de winter	171		
Na tijdelijke stilstand	171		
Inspecties	173		
Inspectieschema	225		
Inspectiewerkzaamheden	173		
		K	
		Kabel van de afbreekrem	18
		Kabelhaspel	100
		Kentekenbewijs	17
		Kinderbedden	68, 69, 71
		Klepslot	
		Ellipsvormig	46
		Luik voor toilet-cassette	47
		Openen	46, 47, 48
		Rechthoekig	46
		Sluiten	46, 47, 48
		Klimaatregeling (Dometic)	
		Gebruikswijzen	117
		Inschakelen	117
		Lichtdiode	118
		Luchtstroom, instellen	118
		Onderhoud	167
		Storingsopsporing	208
		Uitschakelen	117
		Verzorging	167
		Klimaatregeling (Telair)	
		Filter, reinigen	167
		Gebruikswijzen	119
		Inschakelen	119
		Storingsopsporing	208
		Uitschakelen	119
		Ventilatioerooster, reinigen	167
		Verzorging	167
		Klimaatregeling (Truma)	
		Afstandsbediening	120
		Inbouwplaats	119
		Inschakelen	120
		Onderhoud	168
		Storingsopsporing	209
		Timer	120
		Uitschakelen	120
		Koelkast	39, 130
		12-V-gebruik,	
		in-/uitschakelen	132, 134, 137
		230-V-gebruik,	
		in-/uitschakelen	132, 134, 137
		Bediening	136
		Deurvergrendeling	138
		Gasgebruik	135

Gasgebruik, inschakelen	131, 133	Meubelluiken, storingsopsporing	210
Gasgebruik, uitschakelen	132, 133	Meubeloppervlakken, reinigen	164
Gebruikswijzen	131, 132, 134, 136	Milieu-instructies	8
Inschakelen	136	Minimum oplegdruk	24
Koeltemperatuur-regeling	136	Mover zie rangeersysteem	21
Omschakeling tussen energiebronnen . . .	135		
Storingsopsporing	205	O	
Uitschakelen	136	Ombouw slapen	
Ventilatierooster, wegnemen	130	Bedverbreding éénpersoonsbedden	74
Zekering	102	Lengte- en middelste zitgroep	75, 76
Koelkast-ventilatierooster, wegnemen . . .	130	Ronde zitgroep	77, 78, 79
Kookplaat	125	Omgang met banden	189
Storingsopsporing	203	Omschakelautomaat, gasinstallatie	85
Kookplaatsverlichting	184	Onderhoud	173
Kriksteunen	37	Onderhoudswerkzaamheden	173
Naar beneden draaien	38	AKS 1300	174
Naar boven draaien	38	AKS 3004	174
Kunstmatige ventilatie	12, 56	Deuren	175
Kunststofdelen in het toilet		Klimaatregeling (Dometic)	167
en in de woonruimte, reinigen	164	Klimaatregeling (Telair)	167
Kussenstoffen, reinigen	164	Klimaatregeling (Truma)	168
		Rangeersysteem	175
L		Reminstallatie	175
Lampen	178	Onderkant, verzorgen	163
Reinigen	164	Ontstekingsautomaat verwarming,	
Lederen overtrekken, reinigen	164	batterij vervangen	112
Lekwater in voertuig	209	Oplegdruk	18, 24, 27
Lengte- en middelste zitgroep,		Oplooprem	18
ombouw slapen	76	Opstap	38
Lengtemaattabel	213	Overnachten	
Lichtmetalen velgen zie aluminiumvelgen . . .	193	Buiten campings	219
Lichtschakelaar		Onderweg	221
Inbouwlamp	52		
Ingangsbereik	51	P	
Woonruimte	51	Paneel LT 408	94
Lichtslang	185	Paneel zie ook indicaties	94
Luchtuitstroomopeningen, instellen	110	Peer zie gloeilampen, vervangen	175, 178
		Personen in de caravan	13, 35
M		Persoonlijke uitrusting	25
Magnetron		Plafondverlichting	179
Inschakelen	129	Propaangas	14, 82
Storingsopsporing	203	PVC-vloerbedekking, reinigen	164
Uitschakelen	129		
Massa in rijklare toestand	24, 26	R	
Maximumsnelheid,		Raam	57
technisch toegelaten	217	Rolhor	60, 61, 62
Meubelluiken	48	Verduisteringsrollo	60, 61
Openen	48, 49, 50	Vouwverduistering	62
Sluiten	49, 50		

Trefwoordenlijst

Raam, ingang deur		Speciale uitvoeringen	211
Vouwverduistering, openen	44	Beschrijving	7
Vouwverduistering, sluiten	44	Gewichten	211
Rangeersysteem		Kenmerk	7
Afstandsbediening	22	Veiligheidsinstructies	12
Bediening	21	Spoelbak, reinigen	164
Onderhoudswerkzaamheden	175	Spotlight	52, 53, 181
Rangeren	23	Afnemen	53
Storingsopsporing	201	Draaien	52, 53
Reinigen		Verschuiven	53
Waterleidingen	165	Stabiliseringshendel	18
Watertank	165	Stapelbed	68
Reinigen zie verzorging	161	Steunen zie kriksteunen	37
Reischecklists	222	Stilstand	
Reiswiegen	68, 69, 71	In de winter	170
Reminstallatie, storingsopsporing	199	Tijdelijk	169
Remmen	35	Stores, reinigen	164
Controleren	35, 199	Storingsopsporing	199
Onderhoud	175	12-V-voorziening	202
Reserveonderdelen	185	230-V-aansluiting	201
Reservewiel	193, 194	Aanhangerregelsysteem (ATC)	200
Reservewielhouder	193, 194	Afzuigkap	202
Rolhor, Heki-dakluik		Binnendeur	210
Openen	66	Boiler (Truma)	204
Sluiten	66	Chassis	199
Rolhor, raam		Elektrische installatie	201
Openen	61, 62	Gasbakoven	203
Sluiten	61, 62	Gasinstallatie	202
Rolhor, reinigen	164	Gaskooktoestel	203
Ronde zitgroep, ombouw	67	Heteluchtverwarming	204
Ronde zitgroep, ombouw slapen	77, 78, 79	Klimaatregeling	202
		Klimaatregeling (Dometic)	208
		Klimaatregeling (Telair)	208
		Klimaatregeling (Truma)	209
		Koelkast	205
		Kookplaat	203
		Magnetron	203
		Meubelluiken	210
		Opbouw	210
		Rangeersysteem	201
		Reminstallatie	199
		Thetford-toilet	209
		Verlichting	201
		Verwarming	204
		Verwarmingsetel	205
		Watervoorziening	209
S			
Sanitaire inrichting	141		
SAT-contactdoos	105		
Satellietinstallatie	39, 41		
Met automatische antenneafstelling	39, 41		
Met halfautomatische antenneafstelling	40		
Schoorsteenkap	122		
Serviceluiken	45		
Klepslot	45, 46, 47		
Sleutels	17		
Slot			
Ingang deur	43		
Meubelluik	48		
Serviceluik	46, 47		
Snelheidsbeperkingen	217		

Stroomschema			
Binnen	106	Toiletruimte	146
Buiten	107	Ventileren	146
Stroomvoorziening	214	TV-contactdoos	105
Stroomvoorzieningsapparaat CSV 300		Typeplaatje	186
Inbouwplaats	91		
Taken	90	U	
Stroomvoorzieningsapparaat CSV 409		Uitwendige verzorging	161
Accu-keuzeschakelaar	94	Uitzetbaar raam	59
Acculading	94	Continue ventilatie	58, 59
Inbouwplaats	94	Openen	58, 59
Taken	93	Rolhor	61, 62
Zekeringen	102	Sluiten	58, 59
Symbolen		Verduisteringsrollo	60
Gasafsluitkranen	84, 109	Vouwverduistering	62
Voor instructies	7	Ultraheat	114
T		V	
Tafels	66	Vast bed	68
Tapijtvloer, reinigen	164	Openen	69
Technisch toegelaten maximumsnelheid	217	Sluiten	69
Technisch toegelaten totale massa	24, 26	Vaste tafel	68
Technische gegevens		Tafelblad, verschuiven	68
Afmetingen	213	Veiligheidsinstructies	11
Stroomvoorziening	214	Brandveiligheid	11
Televisie	31	Elektrische installatie	16
Thermisch verzinkt chassis	162	Gasflessen	82
Thermozekering	91	Gasinstallatie	14, 81
Thetford-cassette	147, 151, 154, 157	Gebruik van een aanhanger	13
Bevestigingsbeugel	147, 151, 154, 157	Kookplaat	125
Leegmaken	151, 157	Verkeersveiligheid	12
Uitnemen	153	Waterinstallatie	16
Thetford-toilet	147	Wiel vervangen	189
Gebruiken	149, 156	Veiligheidskoppeling	
Leegmaken	151, 157	AKS 1300	19
Met vaste bank	153	AKS 1300,	
Storingsopsporing	209	onderhoudswerkzaamheden	174
Vorbereiden	147, 154	AKS 3004	20
Watertank, leegmaken	158	AKS 3004,	
Watertank, vullen	153	onderhoudswerkzaamheden	174
Zekering	102, 103	Veiligheidskoppeling	
Zwenkbaar	147	zie ook aanhangerkoppeling	19, 173
Tijdens de rit	35	Veiligheidsnet, hefbed	70
Tips	215	Veiligheidsnet, Hefbed,	
Toebehoren, aanbouw	12	elektrisch bedienbaar	72
Toegelaten totaalgewicht		Velgenmaat	190
zie technisch toegelaten totale massa	23	Velgtype	187
Toegestane massa	24	Vensterruiten, reinigen	162
Toilet zie Thetford-toilet	147		

Trefwoordenlijst

Ventileren	56	Hogedrukreiniger, wassen met	161
Toiletruimte	146	Hor	164
Verdeling van de hete lucht	110	In de winter	168
Verduisteringsrollo, Heki-dakluik		Inwendige verzorging	163
Openen	66	Klimaatregeling (Telair)	167
Sluiten	65	Kunststofdelen binnen	164
Verduisteringsrollo, raam		Kussenstoffen	164
Openen	60, 61	Lampen	164
Sluiten	60, 61	Lederen overtrekken	164
Verduisteringsrollo, reinigen	164	Meubeloppervlakken	164
Vergrendeling van de koelkastdeur		Onderkant	163
In ventilatiestand vergrendelen	139	PVC-vloerbedekking	164
Openen	138, 139	Rolhor	164
Sluiten	138, 139	Spoelbak	164
Verkeersbepalingen in het buitenland	215	Stores	164
Verkeersveiligheid	31	Tapijtvloer	164
Checklist	31	Uitwendige verzorging	161
Instructies	12	Vensterruiten	162
Verlichting		Verduisteringsrollo	164
Achter	177	Vouwverduistering	164
Front	176	Wassen	162
Lampen, reinigen	164	Waterinstallatie	165
Storingsopsporing	201	Vloerverwarming, elektrisch	
Verstikkingsgevaar	12, 56	Inschakelen	116
Verwarmen	56	Overbelastingsbeveiliging	116
Verwarming	56, 110	Uitschakelen	116
Batterij van de ontstekingsautomaat, vervangen	112	Voertuig, wassen	162
Circulatieluchtventilator	113	Voertuigverlichting zie buitenverlichting	175
Eerste ingebruikname	110	Voor het rijden	17
Inschakelen	111	Voortentverlichting	51
Luchtuitstroomopeningen, instellen	110	Vorstgevaar	16, 141, 146
Storingsopsporing	204	Vouwverduistering, Heki-dakluik	
Uitschakelen	111	Openen	64
Verdeling van de hete lucht	110	Sluiten	64
Warmtewisselaar, vervangen	109	Vouwverduistering, raam	
Verwarmingsketel	124	Openen	62
Inschakelen	124	Sluiten	62
Leegmaken	125	Vouwverduistering, raam ingangsdeur	
Storingsopsporing	205	Openen	44
Uitschakelen	124	Sluiten	44
Water, vullen	125	Vouwverduistering, reinigen	164
Verzorging	161		
Afvalwatertank	163	W	
Afzuigkap	166	Waarschuingsstickers	186
Bij stilstand in de winter	170	Wagenkrik	7, 192
Bij tijdelijke stilstand	169	Warmtewisselaar, verwarming, vervangen	109
Gaskooktoestel	164	Wassen met hogedrukreiniger	161
Gordijnen	164		

Waterinstallatie		
Leegmaken	146	
Ontsmetten	166	
Reinigen	165	
Veiligheidsinstructies	16	
Verzorging	165	
Vullen	145	
Waterleidingen, reinigen	165	
Waterpomp	141, 145	
Controlelicht	96	
Schakelaar	96	
Watertank	142	
Leegmaken	142, 143, 144	
Reinigen	165	
Vullen	142, 143	
Water, uitnemen	142, 143, 144	
Watertank 16 l	142	
Watertank 22 l	142	
Watertank 40 l	143	
Watervoorziening		
Algemeen	141	
Storingsopsporing	209	
Wegenwacht in Europa	215	
Wiel vervangen	189	
Aandraaimoment	190, 193	
Bij aluminiumvelgen	193	
Wielen	187	
Wielkeggen	37	
Wintercamping	222	
Wintergebruik	169	
Winterverzorging	168	
Woonruimteaccu	91	
Accu vervangen	93	
Instructies	91	
Laden	92	
Ontlading	92	
Spanning, tonen	94	
Storingsopsporing	202	

Z

Zekering 230 V	103
Zekeringen	101
Aan het stroomvoorzieningsapparaat	102
Voor Thetford-toilet	102, 103
Zekering 230 V	99, 103
Zekeringen 12 V	101

Zekeringen 12 V	101
Aan het stroomvoorzieningsapparaat	102
Voor de koelkast	102
Voor Thetford-toilet	102, 103
Zitgroep, ombouw slapen	75
Zwenktafel	67
Ombouw naar ronde zitgroep	67
Ombouw tot bed-onderstel	67

