

An den Benutzer dieses Handbuchs ...

Die Mitarbeiter unseres Hauses beglückwünschen Sie zum Erwerb Ihres neuen Caravans. Sie haben ein hochwertiges Fahrzeug erworben, mit dem Sie viel Freude haben werden.

Damit Sie Ihren Caravan jederzeit sachgerecht und vor allem einfach bedienen und benutzen können, erhalten Sie bereits bei der Übernahme vom Bürstner-Handelspartner eine detaillierte Einweisung in alle wichtigen Funktionen.

Als ständiger Begleiter für die Beantwortung von Fragen beim Umgang mit dem Caravan stehen Ihnen dann dieses Handbuch sowie die Bedienungsanleitungen der Gerätehersteller zur Verfügung.

Vor Antritt der ersten Fahrt

Benutzen Sie das vorliegende Handbuch nicht nur als Nachschlagewerk, sondern machen Sie sich gründlich damit vertraut.

Füllen Sie die Garantiekarten der Einbaugeräte und Sonderausstattungen in den separaten Anleitungen aus und schicken Sie die Garantiekarten den Geräteherstellern zu. Dadurch sichern Sie Ihren Garantieanspruch für alle Geräte.

1	Einleitung	7	5.5	Abwassertank, fahrbar (Sonderausstattung)	41
1.1	Allgemeines	8	5.6	230-V-Anschluss	41
1.2	Umwelthinweise	8	5.7	Kühlschrank	41
2	Sicherheit	11	5.8	Satellitenanlage (Sonderausstattung)	41
2.1	Brandschutz	11	5.8.1	Anlage mit automatischer Antennenausrichtung	41
2.1.1	Vermeidung von Brandgefahren	11	5.8.2	Anlage mit halbautomatischer Antennenausrichtung	42
2.1.2	Feuerbekämpfung	11			
2.1.3	Bei Feuer	11	6	Wohnen	45
2.2	Allgemeines	12	6.1	Eingangstür	45
2.3	Verkehrssicherheit	12	6.1.1	Eingangstür, außen	45
2.4	Anhängerbetrieb	13	6.1.2	Eingangstür, innen	46
2.5	Gasanlage	14	6.1.3	Fenster Eingangstür (Seitz) (Sonderausstattung)	46
2.5.1	Allgemeine Hinweise	14	6.1.4	Faltbarer Insektenschutz an der Ein- gangstür (Sonderausstattung)	47
2.5.2	Gasflaschen	15	6.2	Außenklappen	47
2.6	Elektrische Anlage	16	6.2.1	Klappenschloss, ellipsenförmig	47
2.7	Wasseranlage	16	6.2.2	Klappenschloss, rechteckig	48
3	Vor der Fahrt	17	6.2.3	Klappe für Toiletten-Kassette	49
3.1	Schlüssel	17	6.2.4	Klappe für 230-V-Anschluss, quadratisch	49
3.2	Zulassung	17	6.2.5	Verschlussdeckel für Trinkwasser- Einfüllstutzen (nur bei Wassertank 40 l)	50
3.3	Ankuppeln	18	6.3	Möbelklappen	50
3.4	Anhängerkupplungen	19	6.3.1	Möbelklappen mit Druckknopf	50
3.4.1	Sicherheitskupplung AKS 1300	19	6.3.2	Möbelklappen mit Griff	51
3.4.2	Sicherheitskupplung AKS 3004	20	6.3.3	Möbelklappen mit Entriegelungsgriff	51
3.4.3	Sicherheitskupplung WS 3000 D	20	6.4	Lichtschalter	52
3.5	Ankuppelhilfe Easy-Pull (Sonderausstattung)	21	6.4.1	Eingangsbereich	52
3.6	Anhängerkontrollsystem	21	6.4.2	Innenbereich	52
3.6.1	Anhängerkontrollsystem (ATC) (Sonderausstattung)	21	6.5	Halterung für Flachbildschirm	53
3.6.2	Anhängerkontrollsystem (IDC) (Sonderausstattung)	22	6.5.1	Halterung an Säule	53
3.7	Abkuppeln	23	6.5.2	Halterung im TV-Schrank	54
3.8	Zuladung	23	6.6	Heizen	54
3.8.1	Begriffe	24	6.7	Lüften	54
3.8.2	Berechnung der Zuladung	26	6.8	Fenster	55
3.8.3	Caravan richtig beladen	26	6.8.1	Ausstellfenster mit Dreh- Ausstellern	56
3.8.4	Anhänge-, Stütz- und Achslast	27	6.8.2	Ausstellfenster mit Automatik- Ausstellern	57
3.8.5	Fahrradträger (Sonderausstattung)	29	6.8.3	Verdunklungsrollo und Insekten- schutzrollo	59
3.9	Außenspiegel	30	6.8.4	Faltverdunklung und Insekten- schutzrollo (Sonderausstattung)	60
3.10	Fernsehgerät (Sonderausstattung)	31	6.9	Dachhauben	60
3.11	Verkehrssicherheit	31	6.9.1	Heki-Dachhaube (mini und midi) (teilweise Sonderausstattung)	61
4	Während der Fahrt	35	6.9.2	Heki-Dachhaube (teilweise Sonderausstattung)	63
4.1	Caravanbetrieb	35	6.10	Tische	64
4.2	Bremsen	36	6.10.1	Hängetisch mit Knickfuß	64
4.3	Rückwärtsfahrt	36			
5	Caravan aufstellen	39			
5.1	Feststellbremse	39			
5.2	Unterlegkeile	39			
5.3	Kurbelstützen	39			
5.4	Eintrittsstufe (frei stehend)	40			

6.10.2	Hubtisch, drehbar	65	9	Einbaugeräte	99
6.11	Betten	65	9.1	Allgemeines	99
6.11.1	Etagenbett	65	9.2	Heizung	100
6.11.2	Festes Bett (manueller Aufsteller)	66	9.2.1	Modellausführungen mit Abgaskamin auf der rechten Fahrzeugseite	100
6.11.3	Festes Bett (Gasdruckfeder)	67	9.2.2	Richtig heizen	100
6.11.4	Festes Bett (verstellbares Kopfteil)	67	9.2.3	Warmluft-Heizung	101
6.11.5	Bettverbreiterung Einzelbetten (Sonderausstattung)	68	9.2.4	Umluftgebläse	102
6.12	Sitzgruppen zum Schlafen umbauen	69	9.2.5	Airmix-Komfort-Paket (Sonderausstattung)	103
6.12.1	Längs- und Mittelsitzgruppe ohne Zusatzpolster	69	9.2.6	Warmwasser-Heizung Alde	104
6.12.2	Rundsitzgruppe mit quadratischem Tisch	70	9.2.7	Elektro-Zusatzheizung Ultraheat (Sonderausstattung)	106
6.12.3	Rundsitzgruppe ohne Zusatzpolster	71	9.2.8	Erwärmung für Abwasserleitungen (Sonderausstattung)	107
6.12.4	Rundsitzgruppe mit Zusatzpolster (klappbar)	72	9.2.9	Elektrische Fußbodenerwärmung (Sonderausstattung)	107
6.12.5	Hecksitzgruppe	73	9.3	Klimaanlage (Sonderausstattung)	108
7	Gasanlage	75	9.3.1	Dometic	108
7.1	Allgemeines	75	9.3.2	Telair	110
7.2	Gasflaschen	76	9.4	Boiler	111
7.3	Gasflaschen wechseln	77	9.4.1	Modellausführungen mit Abgaskamin auf der rechten Fahrzeugseite	112
7.4	Gasabsperrentile	78	9.4.2	Therme	112
7.5	Externer Gasanschluss (Sonderausstattung)	78	9.4.3	Boiler Truma (Sonderausstattung)	113
7.6	DuoControl-Umschaltanlage (Sonderausstattung)	79	9.4.4	Boiler Alde (teilweise Sonderausstattung)	116
7.7	Gaswarnanlage (Sonderausstattung)	80	9.5	Kochstelle	117
8	Elektrische Anlage	83	9.5.1	Gaskocher	117
8.1	Generelle Sicherheitshinweise	83	9.5.2	Gasbackofen (Dometic) (Sonderausstattung)	118
8.2	Begriffe	83	9.5.3	Mikrowellengerät (Sonderausstattung)	119
8.3	12-V-Bordnetz	84	9.5.4	Dunstabzug (teilweise Sonderausstattung)	120
8.4	Stromversorgungsgerät CSV 400-1	84	9.6	Kühlschrank	121
8.5	Elektro-Kit (Sonderausstattung)	85	9.6.1	Kühlschrank-Lüftungsgitter	121
8.5.1	Verbraucher-Relais	85	9.6.2	Betrieb (Dometic 7er-Reihe, automatische Zündung)	122
8.5.2	Spannungsregler	85	9.6.3	Betrieb (Dometic 7er-Reihe mit Rahmenheizung)	123
8.5.3	Ladevorgang Wohnraumbatterie	86	9.6.4	Betrieb (Dometic 8er-Reihe mit manuellem Energiewahl-System MES)	125
8.6	230-V-Bordnetz	89	9.6.5	Kühlschrantür-Verriegelung	127
8.6.1	230-V-Anschluss	89	10	Sanitäre Einrichtung	131
8.6.2	Versorgungsleitung für externen 230-V-Anschluss	89	10.1	Wasserversorgung, Allgemeines	131
8.7	Sicherungen	90	10.2	Wassertank	132
8.7.1	12-V-Sicherungen	91	10.2.1	Wassertank 22 l mit Außenklappe (Sonderausstattung)	132
8.7.2	230-V-Sicherung	93	10.2.2	Wassertank 40 l	133
8.8	Anschluss-Schema dreizehnpoliger Stecker	93			
8.9	Außensteckdose (Sonderausstattung)	95			
8.10	Stromlaufpläne	96			
8.10.1	Stromlaufplan innen	96			
8.10.2	Stromlaufplan außen	97			

10.3	Abwassertank (Sonderausstattung)	134	12.8.2	Heizflüssigkeit nachfüllen	167
10.4	Wasseranlage befüllen	134	12.8.3	Heizungsanlage entlüften	168
10.5	Wasseranlage entleeren	135	12.9	Auswechseln von Glühlampen, außen	168
10.6	Toilettenraum	136	12.9.1	Beleuchtung Front	169
10.7	Toilette	136	12.9.2	Beleuchtung Heck	169
10.7.1	Schwenkbare Toilette (Thetford C-200)	137	12.9.3	Beleuchtung Seite	170
10.7.2	Toilette mit fester Bank (Thetford C-402)	143	12.9.4	Glühlampen-Typen für Außenbeleuchtung	170
11	Pflege	151	12.10	Auswechseln von Glühlampen, innen	171
11.1	Äußere Pflege	151	12.10.1	Deckenleuchte	171
11.1.1	Allgemeines	151	12.10.2	Halogeneinbauleuchte (flach)	172
11.1.2	Waschen mit Hochdruckreiniger	151	12.10.3	Halogeneinbauleuchte	172
11.1.3	Fahrzeug waschen	152	12.10.4	Halogenspotleuchte (schwenkbar)	173
11.1.4	Fensterscheiben aus Acrylglas	152	12.11	Ersatzteile	173
11.1.5	Feuerverzinktes Fahrgestell	153	12.12	Typschild	174
11.1.6	Unterboden	153	12.13	Warn- und Hinweisaufkleber	174
11.1.7	Abwassertank	153	13	Räder und Reifen	175
11.2	Innere Pflege	153	13.1	Allgemeines	175
11.3	Wasseranlage	155	13.2	Reifenauswahl	176
11.3.1	Wassertank reinigen	155	13.3	Bezeichnungen am Reifen	177
11.3.2	Wasserleitungen reinigen	155	13.4	Umgang mit Reifen	177
11.3.3	Wasseranlage desinfizieren	156	13.5	Radwechsel	177
11.4	Dunstabzug	156	13.5.1	Allgemeine Hinweise	177
11.5	Klimaanlage	157	13.5.2	Anziehdrehmoment	178
11.5.1	Dometic	157	13.5.3	Rad wechseln	178
11.5.2	Telair	157	13.5.4	Rad wechseln bei Alufelgen	180
11.6	Winterpflege	157	13.6	Ersatzrad-Halterung	181
11.6.1	Vorbereitungen	158	13.6.1	Ersatzrad-Halterung im Gaskasten (teilweise Sonderausstattung)	181
11.6.2	Winterbetrieb	158	13.6.2	Ersatzrad-Halterung unter dem Fahrzeug (Sonderausstattung)	181
11.6.3	Nach Abschluss der Wintersaison	158	13.7	Reifendruck	182
11.7	Still-Legung	159	14	Störungssuche	185
11.7.1	Vorübergehende Still-Legung	159	14.1	Fahrwerk	185
11.7.2	Still-Legung über Winter	160	14.2	Bremsanlage	185
11.7.3	Inbetriebnahme des Fahrzeugs nach vorübergehender Still-Legung oder nach Still-Legung über Winter	161	14.3	Anhängerkontrollsystem	186
12	Wartung	163	14.3.1	Anhängerkontrollsystem (ATC)	186
12.1	Amtliche Prüfungen	163	14.3.2	Anhängerkontrollsystem (IDC)	187
12.2	Inspektionsarbeiten	163	14.4	Elektrische Anlage	187
12.3	Wartungsarbeiten	164	14.5	Gasanlage	188
12.4	Sicherheitskupplungen	164	14.6	Kochstelle	189
12.4.1	Allgemeines	164	14.6.1	Gaskocher/Gasbackofen	189
12.4.2	AKS 1300	164	14.6.2	Mikrowellengerät	189
12.4.3	AKS 3004	165	14.7	Heizung, Boiler und Therme	189
12.4.4	WS 3000 D	165	14.7.1	Warmluft-Heizung Trumatic S	190
12.5	Ankuppelhilfe Easy-Pull	166	14.7.2	Heizung/Boiler Alde	190
12.6	Bremsanlage	166	14.7.3	Boiler Truma	190
12.7	Türen	166	14.7.4	Truma Therme	191
12.8	Warmwasser-Heizung Alde	166	14.8	Kühlschrank	191
12.8.1	Flüssigkeitsstand prüfen	167	14.8.1	Dometic 7er-Reihe	191
			14.8.2	Dometic 8er-Reihe	192

Inhaltsverzeichnis

14.9	Klimaanlage	193
14.9.1	Dometic	193
14.9.2	Telair	194
14.10	Wasserversorgung	194
14.11	Aufbau	196
15	Sonderausstattungen.....	197
15.1	Gewichte von Sonderausstattungen	197
16	Technische Daten	199
16.1	Längenmaßtabelle	199
16.2	Stromversorgung	199
17	Hilfreiche Tipps.....	201
17.1	Verkehrsbestimmungen im Ausland	201
17.2	Hilfe auf Europas Straßen	201
17.3	Geschwindigkeits- beschränkungen	204
17.4	Fahren mit Abblendlicht in europäischen Staaten	206
17.5	Übernachten im Fahrzeug abseits von Campingplätzen	206
17.6	Gasversorgung in europäischen Staaten	207
17.7	Mautbestimmungen in europäischen Staaten	210
17.8	Tipps zum sicheren Übernachten unterwegs	210
17.9	Tipps für Wintercamper	210
17.10	Reisechecklisten	211
18	Inspektionsplan	213

Vor dem ersten Start diese Bedienungsanleitung vollständig lesen!

Die Bedienungsanleitung immer im Fahrzeug mitführen. Alle Sicherheitsbestimmungen auch an andere Benutzer weitergeben.



- ▶ Die Nichtbeachtung dieses Zeichens kann zur Gefährdung von Personen führen.



- ▷ Die Nichtbeachtung dieses Zeichens kann zu Schäden im oder am Fahrzeug führen.



- ▷ Dieses Zeichen weist auf Empfehlungen oder Besonderheiten hin.



- ▷ Dieses Zeichen weist auf umweltbewusstes Verhalten hin.

Diese Bedienungsanleitung enthält Abschnitte, in denen modellbezogene Ausstattungen oder Sonderausstattungen beschrieben sind. Diese Abschnitte sind extra gekennzeichnet. Es ist möglich, dass Ihr Fahrzeug nicht mit diesen Sonderausstattungen ausgerüstet ist. Die Ausstattung Ihres Fahrzeugs kann daher bei einigen Abbildungen und Beschreibungen abweichen.

Andererseits kann Ihr Fahrzeug mit weiteren Sonderausstattungen ausgerüstet sein, die in dieser Bedienungsanleitung nicht beschrieben sind.

Die Sonderausstattungen sind dann beschrieben, wenn sie einer Erklärung bedürfen.

Die separat beigelegten Bedienungsanleitungen beachten.



- ▷ Die Angaben "rechts", "links", "vorne", "hinten" beziehen sich stets auf das Fahrzeug in Fahrtrichtung gesehen.
- ▷ Alle Maße und Gewichte sind "circa"-Angaben.

Wenn die Hinweise in dieser Bedienungsanleitung nicht beachtet werden und deshalb ein Schaden am Fahrzeug entsteht, entfällt der Garantieanspruch.

Unsere Fahrzeuge werden ständig weiterentwickelt. Wir bitten um Verständnis, dass Änderungen in Form, Ausstattung und Technik vorbehalten sind. Aus dem Inhalt dieser Bedienungsanleitung können aus diesen Gründen keine Ansprüche an den Hersteller abgeleitet werden. Beschrieben sind die bis zur Drucklegung bekannten und eingeführten Ausstattungen.

Nachdruck, Übersetzung und Vervielfältigung, auch auszugsweise, ist ohne schriftliche Genehmigung des Herstellers nicht gestattet.



- ▷ Dem Fahrzeug ist kein Radschlüssel und kein Wagenheber beigelegt. Vor dem Start für Notfälle einen handelsüblichen Radschlüssel beschaffen. Wenn kein AL-KO-Wagenheber (Sonderausstattung für AL-KO-Chassis) vorhanden ist, vor dem Start für Notfälle einen handelsüblichen Scherenwagenheber oder Hydraulikwagenheber beschaffen. Unsere autorisierten Handelspartner und Servicestellen beraten gerne.

1.1 Allgemeines

Das Fahrzeug ist nach dem Stand der Technik und nach den anerkannten sicherheitstechnischen Regeln gebaut. Dennoch können Personen verletzt oder kann das Fahrzeug beschädigt werden, wenn die Sicherheitshinweise in dieser Bedienungsanleitung nicht beachtet werden.

Das Fahrzeug nur in technisch einwandfreiem Zustand benutzen. Die Bedienungsanleitung beachten.

Störungen, die die Sicherheit von Personen oder des Fahrzeugs beeinträchtigen, sofort von Fachpersonal beheben lassen.

Die Bremsanlage und die Gasanlage des Fahrzeugs nur von einer autorisierten Fachwerkstatt prüfen und reparieren lassen.

Veränderungen am Aufbau dürfen nur mit Genehmigung des Herstellers durchgeführt werden.

Reisegepäck und Zubehör nur bis zur technisch zulässigen Gesamtmasse mitführen.

Die vom Hersteller vorgegebenen Prüf- und Inspektionsfristen einhalten.

1.2 Umwelthinweise



- ▷ Ruhe und Sauberkeit der Natur nicht beeinträchtigen.
- ▷ Grundsätzlich gilt: Abwasser aller Art und Hausmüll gehören nicht in den Straßengully oder in die freie Natur.
- ▷ Abwasser an Bord nur im Abwassertank oder notfalls in anderen dafür geeigneten Behältern sammeln.
- ▷ Abwassertank und Toiletten-Kassette oder Fäkalientank nur an speziell dafür ausgewiesenen Entsorgungsstationen auf Campingplätzen oder Stellplätzen entleeren. Beim Aufenthalt in Städten und Gemeinden die Hinweise an den Stellplätzen beachten oder nach Entsorgungsstationen fragen.
- ▷ Abwassertank so oft wie möglich entleeren, auch wenn der Abwassertank nicht vollständig gefüllt ist (Hygiene).
Abwassertank und ggf. Ablassleitung nach Möglichkeit bei jeder Entleerung mit Frischwasser ausspülen.
- ▷ Toiletten-Kassette oder Fäkalientank nie zu voll werden lassen. Spätestens wenn die Füllstandsanzeige aufleuchtet, die Toiletten-Kassette oder den Fäkalientank unverzüglich entleeren.
- ▷ Hausmüll auch auf Reisen nach Glas, Blechdosen, Plastik und Nassmüll trennen. Bei der jeweiligen Gastgemeinde nach Entsorgungsmöglichkeiten fragen. Hausmüll darf nicht auf Parkplätzen in die dortigen Abfallbehälter entsorgt werden.
- ▷ Die Abfallbehälter möglichst oft in die Tonnen oder Container entleeren, die dafür vorgesehen sind. So lassen sich unangenehme Gerüche und problematische Müllansammlungen an Bord vermeiden.
- ▷ Motor des Zugfahrzeugs im Stand nicht unnötig laufen lassen. Ein kalter Motor setzt im Leerlauf besonders viele Schadstoffe frei. Die Betriebstemperatur des Motors wird am schnellsten durch Fahrt erreicht.
- ▷ Für die Toilette eine umweltfreundliche und biologisch gut abbaubare WC-Chemikalie in geringer Dosierung verwenden.



- ▷ Für längere Aufenthalte in Städten und Gemeinden Abstellplätze aufsuchen, die speziell für Caravangespanne ausgewiesen sind. Bei der jeweiligen Stadt oder Gemeinde nach Abstellmöglichkeiten erkundigen.
- ▷ Stellplätze immer in sauberem Zustand verlassen.

Kapitelübersicht

In diesem Kapitel finden Sie wichtige Sicherheitshinweise. Die Sicherheitshinweise dienen dem Schutz von Personen und Sachwerten.

Die Hinweise betreffen im Einzelnen:

- den Brandschutz und das Verhalten bei Bränden
- das allgemeine Verhalten im Umgang mit dem Fahrzeug
- die Verkehrssicherheit des Fahrzeugs
- den Anhängerbetrieb
- die Gasanlage des Fahrzeugs
- die elektrische Anlage des Fahrzeugs
- die Wasseranlage des Fahrzeugs

2.1 Brandschutz

2.1.1 Vermeidung von Brandgefahren



- ▶ Kinder nie alleine im Fahrzeug lassen.
- ▶ Brennbare Materialien von Heizgeräten und Kochgeräten fern halten.
- ▶ Leuchten können sehr heiß werden. Wenn die Leuchte eingeschaltet ist, muss der Sicherheitsabstand zu brennbaren Gegenständen immer 30 cm betragen. Brandgefahr!
- ▶ Niemals tragbare Heizgeräte oder Kochgeräte benutzen.
- ▶ Nur autorisiertes Fachpersonal darf die elektrische Anlage, die Gasanlage oder die Einbaugeräte verändern.

2.1.2 Feuerbekämpfung



- ▶ Im Fahrzeug immer einen Trockenpulver-Feuerlöscher mitführen. Der Feuerlöscher muss zugelassen, geprüft und griffbereit sein.
- ▶ Der Feuerlöscher ist nicht im Lieferumfang enthalten.
- ▶ Den Feuerlöscher regelmäßig von autorisiertem Fachpersonal prüfen lassen. Prüfdatum beachten.
- ▶ In der Nähe der Kochstelle immer eine Löschdecke bereithalten.

2.1.3 Bei Feuer



- ▶ Alle Insassen evakuieren.
- ▶ Elektrische Versorgung ausschalten und vom Netz trennen.
- ▶ Haupt-Absperrventil an der Gasflasche schließen.
- ▶ Alarm geben und Feuerwehr rufen.
- ▶ Feuer bekämpfen, falls dies ohne Risiko möglich ist.



- ▷ Von der Lage und der Bedienung der Notausstiege überzeugen.
- ▷ Fluchtwege freihalten.
- ▷ Gebrauchsanweisung des Feuerlöschers beachten.

Als Notausstiege gelten alle Fenster und Türen, die folgende Kriterien erfüllen:

- Öffnung nach außen oder Verschiebung in horizontaler Richtung
- Öffnungswinkel mindestens 70°
- Durchmesser der lichten Öffnung mindestens 450 mm
- Abstand vom Fahrzeugboden maximal 950 mm

2.2 Allgemeines



- ▶ Der Sauerstoff im Fahrzeuginneren wird durch die Atmung und durch den Betrieb von gasbetriebenen Einbaugeräten verbraucht. Daher muss der Sauerstoff ständig ersetzt werden. Zu diesem Zweck sind im Fahrzeug Zwangslüftungen (z. B. Dachhauben mit Zwangslüftung, Pilzdachlüfter oder Bodenlüfter) eingebaut. Zwangslüftungen weder von innen noch von außen abdecken, z. B. mit einer Wintermatte, oder zustellen. Zwangslüftungen von Schnee und Laub freihalten. Es droht Erstickungsgefahr durch erhöhten CO₂-Gehalt.
- ▶ Durchgangshöhe der Türen beachten.



- ▷ Für die Einbaugeräte (Heizung, Kochstelle, Kühlschrank usw.) sind die jeweiligen Anleitungen der Gerätehersteller maßgebend. Unbedingt beachten.
- ▷ Wenn Zubehör oder Sonderausstattungen angebaut werden, können sich die Abmessungen, das Gewicht und das Fahrverhalten des Fahrzeugs ändern. Die Anbauteile müssen zum Teil in die Fahrzeugpapiere eingetragen werden.
- ▷ Nur Felgen und Reifen verwenden, die für das Fahrzeug zugelassen sind. Angaben über die Größe der zugelassenen Felgen und Reifen den Fahrzeugpapieren entnehmen oder bei den autorisierten Handelspartnern und Servicestellen erfragen.
- ▷ Beim Abstellen des Fahrzeugs die Feststellbremse fest anziehen.



- ▷ Beim Verlassen des Fahrzeugs alle Türen, Außenklappen und Fenster schließen.
- ▷ Das Fahrzeug nur dann im Straßenverkehr bewegen, wenn der Fahrzeugführer eine für die Fahrzeug-Klasse gültige Fahrerlaubnis besitzt.
- ▷ Beim Verkauf des Fahrzeugs dem neuen Besitzer alle Bedienungsanleitungen des Fahrzeugs und der Einbaugeräte mitgeben.

2.3 Verkehrssicherheit



- ▶ Vor Fahrtbeginn die Funktion der Signal- und Beleuchtungseinrichtung und der Bremsen prüfen.
- ▶ Nach einer längeren Standzeit (ca. 10 Monate) die Bremsanlage und die Gasanlage von einer autorisierten Fachwerkstatt prüfen lassen.
- ▶ Vor Fahrtbeginn das Fernsehgerät von der Auflage entfernen und sicher verstauen.
- ▶ Vor Fahrtbeginn den Flachbildschirm und die Bildschirmhalterung in die Grundposition bringen und sichern. Falls die Bildschirmhalterung in einen TV-Schrank eingebaut ist: TV-Schrank schließen.
- ▶ Während der Fahrt dürfen sich keine Personen im Caravan aufhalten.



- ▶ Bei Unterführungen, Tunneln oder Ähnlichem die Gesamthöhe des Fahrzeugs (einschließlich Dachlasten) beachten.
- ▶ Im Winter muss das Dach vor Fahrtbeginn schnee- und eisfrei sein.
- ▶ Vor Fahrtbeginn den Abwassertank entleeren.
- ▶ Regelmäßig vor der Fahrt oder im Abstand von 2 Wochen den Reifendruck prüfen. Ein falscher Reifendruck verursacht übermäßigen Verschleiß und kann zur Beschädigung der Reifen bis hin zum Platzen führen. Das Fahrzeug kann außer Kontrolle geraten.



- ▷ Vor Fahrtbeginn die Zuladung im Fahrzeug gleichmäßig verteilen (siehe Kapitel 3).
- ▷ Beim Beladen des Fahrzeugs und bei Fahrtunterbrechungen, wenn z. B. Gepäck oder Lebensmittel nachgeladen werden, die technisch zulässige Gesamtmasse und die zulässigen Achslasten beachten (siehe Fahrzeugpapiere).
- ▷ An der Anhängerkupplung des Zugfahrzeugs die maximal zulässige Stützlast nicht überschreiten und die Mindest-Stützlast nicht unterschreiten. Den Caravan nach diesen Gesichtspunkten beladen.
- ▷ Bei Caravanbetrieb müssen zwei Außenspiegel am Zugfahrzeug angebracht sein.
- ▷ Vor Fahrtbeginn die Schranktüren, die Toilettenraumtür, alle Schubladen und Klappen schließen. Die Kühlschrank-Türsicherung einrasten.
- ▷ Vor Fahrtbeginn Fenster und Dachhauben schließen.
- ▷ Vor Fahrtbeginn alle Außenklappen schließen und die Klappenschlösser verriegeln.
- ▷ Vor Fahrtbeginn externe Stützen entfernen und die am Fahrzeug angebauten Stützen einfahren.
- ▷ Vor Fahrtbeginn das Deichselstützrad ganz nach oben kurbeln.
- ▷ Vor Fahrtbeginn die Antenne in Parkposition bringen.
- ▷ Bei der ersten Fahrt und nach jedem Radwechsel die Radschrauben/Radmutter nach 50 km nachziehen. Später von Zeit zu Zeit auf festen Sitz prüfen.
- ▷ Reifen dürfen nicht älter als 6 Jahre sein, weil das Material mit der Zeit brüchig wird (siehe Kapitel 13).

2.4 Anhängerbetrieb



- ▶ Beim An- oder Abkuppeln eines Anhängers ist Vorsicht geboten. Unfall- und Verletzungsgefahr!
- ▶ Während des Rangierens zum An- oder Abkuppeln dürfen sich keine Personen zwischen Zugfahrzeug und Anhänger aufhalten.

2.5 Gasanlage

2.5.1 Allgemeine Hinweise



- ▶ Vor Fahrtbeginn, beim Verlassen des Fahrzeugs oder wenn die Gasgeräte nicht benutzt werden, alle Gasabsperrventile und das Haupt-Absperrventil an der Gasflasche schließen.
- ▶ Beim Tanken, auf Fähren oder in der Garage darf kein Gerät (z. B. Heizung oder Kühlschrank) in Betrieb sein, wenn es mit offener Flamme betrieben wird. Explosionsgefahr!
- ▶ Wenn ein Gerät mit offener Flamme betrieben wird, das Gerät nicht in geschlossenen Räumen (z. B. Garagen) in Betrieb nehmen. Vergiftungs- und Erstickungsgefahr!
- ▶ Die Gasanlage nur von einer autorisierten Fachwerkstatt warten, reparieren oder ändern lassen.
- ▶ Die Gasanlage vor Inbetriebnahme und gemäß den nationalen Bestimmungen von einer autorisierten Fachwerkstatt prüfen lassen. Dies gilt auch für nicht angemeldete Fahrzeuge. Bei Änderungen an der Gasanlage die Gasanlage sofort von einer autorisierten Fachwerkstatt prüfen lassen.
- ▶ Auch der Gasdruckregler und die Abgasrohre müssen geprüft werden. Der Gasdruckregler muss nach spätestens 10 Jahren ersetzt werden. Verantwortlich für die Veranlassung der Maßnahme ist der Halter des Fahrzeugs.
- ▶ Bei Defekt an der Gasanlage (Gasgeruch, hoher Gasverbrauch) besteht Explosionsgefahr! Sofort Haupt-Absperrventil an der Gasflasche schließen. Fenster und Türen öffnen und gut lüften.
- ▶ Bei Defekt an der Gasanlage: Nicht rauchen, keine offenen Flammen entzünden und keine Elektroschalter (Lichtschalter usw.) betätigen.
- ▶ Vor Inbetriebnahme der Kochstelle für eine ausreichende Belüftung sorgen. Fenster oder Dachhaube öffnen.
- ▶ Gaskocher oder Gasbackofen nicht für Heizzwecke verwenden.
- ▶ Wenn mehrere Gasgeräte vorhanden sind, ist für jedes Gasgerät ein Gasabsperrventil erforderlich. Wenn einzelne Gasgeräte nicht genutzt werden, das jeweilige Gasabsperrventil schließen.
- ▶ Zündsicherungen müssen nach Erlöschen der Gasflamme innerhalb einer Minute schließen. Dabei ist ein Klicken hörbar. Funktion von Zeit zu Zeit prüfen.
- ▶ Die eingebauten Gasgeräte sind ausschließlich für einen Betrieb mit Propangas, Butangas oder mit einem Gemisch beider Gase ausgelegt. Der Gasdruckregler sowie alle eingebauten Gasgeräte sind auf einen Betriebsdruck von 30 mbar ausgelegt.
- ▶ Propangas ist bis -42 °C, Butangas dagegen nur bis 0 °C vergasungsfähig. Bei tieferen Temperaturen ist kein Gasdruck mehr vorhanden. Butangas ist für den Winterbetrieb nicht geeignet.
- ▶ Regelmäßig den Gasschlauch am Gasflaschenanschluss auf Dichtheit prüfen. Der Gasschlauch darf keine Risse aufweisen und nicht porös sein. Den Gasschlauch spätestens 10 Jahre nach Herstellungsdatum in einer autorisierten Fachwerkstatt auswechseln lassen. Der Betreiber der Gasanlage muss den Austausch veranlassen.



- ▶ Der Gaskasten ist aufgrund seiner Funktion und Konstruktion ein nach außen offener Raum. Die serienmäßig eingebaute Zwangslüftung nie abdecken oder zustellen. Ausströmendes Gas kann sonst nicht nach außen abgeleitet werden.
- ▶ Den Gaskasten nicht als Stauraum benutzen, da Feuchtigkeit eindringen kann.
- ▶ Den Gaskasten vor dem Zugriff Unbefugter sichern. Dazu den Zugang verschließen.
- ▶ Das Haupt-Absperrventil an der Gasflasche muss zugänglich sein.
- ▶ Nur gasbetriebene Geräte (z. B. Gasgrill) anschließen, die für einen Gasdruck von 30 mbar ausgelegt sind.
- ▶ Das Abgasrohr muss an der Heizung und am Kamin dicht und fest angeschlossen sein. Das Abgasrohr darf keine Beschädigungen aufweisen.
- ▶ Abgase müssen ungehindert ins Freie austreten können und Frischluft muss ungehindert eintreten können. Deswegen Abgaskamine und Ansaugöffnungen sauber halten und freihalten (z. B. von Schnee und Eis). Es dürfen keine Schneewälle oder Schürzen am Fahrzeug anliegen.

2.5.2 Gasflaschen



- ▶ Gasflaschen nur im Gaskasten mitführen.
- ▶ Gasflaschen im Gaskasten senkrecht aufstellen.
- ▶ Gasflaschen verdreh- und kipp sicher festzurren.
- ▶ Wenn die Gasflaschen nicht an den Gasschlauch angeschlossen sind, immer die Schutzkappe aufsetzen.
- ▶ Haupt-Absperrventil an der Gasflasche schließen, bevor der Gasdruckregler oder der Gasschlauch von der Gasflasche entfernt wird.
- ▶ Gasdruckregler oder Gasschlauch nur von Hand an die Gasflaschen anschließen. Keine Werkzeuge verwenden.
- ▶ Ausschließlich spezielle Gasdruckregler mit Sicherheitsventil für den Einsatz in Fahrzeugen verwenden. Andere Gasdruckregler sind nicht zulässig und genügen den starken Beanspruchungen nicht.
- ▶ Bei Temperaturen unter 5 °C Enteisungsanlage (Eis-Ex) für Gasdruckregler verwenden.
- ▶ Nur 11-kg- oder 5-kg-Gasflaschen verwenden. Campinggasflaschen mit eingebautem Rückschlagventil (blaue Flaschen mit max. 2,5 bzw. 3 kg Inhalt) dürfen in Ausnahmefällen mit einem Sicherheitsventil verwendet werden.
- ▶ Für Außengasflaschen möglichst kurze Schlauchlänge verwenden (max. 150 cm).
- ▶ Niemals die Belüftungsöffnungen im Boden unter den Gasflaschen blockieren.

2.6 Elektrische Anlage



- ▶ Nur Fachpersonal an der elektrischen Anlage arbeiten lassen.
- ▶ Bevor Arbeiten an der elektrischen Anlage durchgeführt werden, alle Geräte und Leuchten abschalten, die Batterie abklemmen und das Fahrzeug vom Netz trennen.
- ▶ Nur Originalsicherungen mit den vorgegebenen Werten verwenden.
- ▶ Defekte Sicherungen nur auswechseln, wenn die Fehlerursache bekannt und beseitigt ist.
- ▶ Sicherungen niemals überbrücken oder reparieren.

2.7 Wasseranlage



- ▶ Stehendes Wasser im Wassertank oder in Wasserleitungen wird nach kurzer Zeit ungenießbar. Deshalb vor jeder Benutzung des Fahrzeugs die Wasserleitungen und den Wassertank gründlich reinigen. Nach jeder Benutzung des Fahrzeugs den Wassertank und die Wasserleitungen vollständig entleeren.
- ▶ Bei Still-Legungen von mehr als einer Woche die Wasseranlage vor der Benutzung des Fahrzeugs desinfizieren.



- ▷ Wenn das Fahrzeug für mehrere Tage nicht benutzt wird oder bei Frostgefahr nicht beheizt wird, die gesamte Wasseranlage entleeren. Die Wasserhähne in Mittelstellung geöffnet lassen. Das Sicherheits-/Ablassventil (wenn vorhanden) und alle Ablasshähne geöffnet lassen. So lassen sich Frostschäden an den Einbaugeräten, Frostschäden am Fahrzeug und Ablagerungen in wasserführenden Bauteilen vermeiden.

Kapitelübersicht

In diesem Kapitel finden Sie wichtige Informationen darüber, was Sie vor Fahrtantritt beachten müssen und welche Tätigkeiten Sie vor Fahrtantritt ausführen müssen.

Die Hinweise betreffen im Einzelnen:

- die Schlüssel
- die Zulassung
- das Ankuppeln und Abkuppeln am Zugfahrzeug
- die Anhängerkupplung
- die Ankuppelhilfe Easy-Pull
- das Anhängerkontrollsystem
- die Zuladung und deren Berechnung
- die richtige Beladung des Caravans
- die Außenspiegel
- das Verstauen des Fernsehgerätes

Am Ende des Kapitels finden Sie eine Checkliste, in der die wichtigsten Punkte noch einmal zusammengefasst sind.

3.1 Schlüssel



Bild 1 Schlüssel

Mit dem Caravan erhalten Sie zwei Schlüssel (Bild 1).

Die Schlüssel passen für:

- die Eingangstür
- die Serviceklappen
- die Toilettenklappe
- die Gaskastenklappe

Stets einen Ersatzschlüssel außerhalb des Fahrzeugs deponieren. Die jeweilige Schlüsselnummer notieren. Bei Verlust können unsere autorisierten Handelspartner und Werkstätten weiterhelfen.

3.2 Zulassung

Ihr Caravan ist ein zulassungspflichtiges Fahrzeug. Für die Zulassung benötigen Sie folgende Unterlagen:

- den Fahrzeugbrief
- eine Versicherungsbestätigung (Versicherungs-Doppelkarte)
- den Personalausweis
- ggf. eine Zulassungsvollmacht
- einen Antrag auf Zulassung

Bitte beachten Sie, dass einige Länder trotz EU-Kennzeichentafel ein separates Nationalitäts-Kennzeichen fordern.

3.3 Ankuppeln



- ▶ Beim An- oder Abkuppeln eines Anhängers ist Vorsicht geboten. Unfall- und Verletzungsgefahr!
- ▶ Während des Rangierens zum An- oder Abkuppeln dürfen sich keine Personen zwischen Zugfahrzeug und Anhänger aufhalten.
- ▶ Zulässige Stützlast und Hinterachslast des Zugfahrzeugs beachten. Stützlast und Hinterachslast dürfen nicht überschritten werden. Die Werte der Stützlast und der Hinterachslast den Fahrzeugpapieren und den Papieren der Anhängerkupplung entnehmen.
- ▶ Darauf achten, dass das Innere der Kupplung nicht verschmutzt ist und dass die beweglichen Teile der Kupplung (nicht die Kugelaufnahme) geschmiert sind.
- ▶ Bei Verwendung einer Sicherheitskupplung die Kugel nicht schmieren. Die Reibbeläge werden an die Kupplungskugel angepresst und erzeugen dadurch ein Schlingerdämpfungsmoment. Diese Schlingerdämpfung ist nur dann gewährleistet, wenn der Kupplungskopf am Zugfahrzeug von Fett und anderen Rückständen gesäubert wird. Beim Abschmieren der Sicherheitskupplung darauf achten, dass kein Öl oder Fett auf die Reibbeläge gelangt.



- ▷ Caravan mit Auflaufbremse: Caravan nicht mit aufgelaufener Bremse ankuppeln oder abkuppeln.
- ▷ Anhängerkupplung mit abnehmbarem Kugelhals: Wenn der Kugelhals falsch montiert ist, kann der Anhänger abreißen. Betriebsanleitung der Anhängerkupplung beachten.
- ▷ Zum Ankuppeln des Fahrzeugs das Deichselstützrad nach unten kurbeln und auf dem Boden aufsetzen.
- ▷ Den Stabilisierungshebel der Sicherheitskupplung nicht als Rangierhilfe benutzen.



- ▷ Prüfen, ob der Anschluss-Stecker des Caravans in die Steckdose des Zugfahrzeugs passt. Wenn sich Anschluss-Stecker und Steckdose unterscheiden, bei den autorisierten Handelspartnern und Werkstätten nach Adaptionmöglichkeiten fragen.
- ▷ Weitere Informationen zur Sicherheitskupplung der separaten Bedienungsanleitung des Herstellers entnehmen.

Ankuppeln:

- Den Caravan ankuppeln (siehe Abschnitt 3.4). Das Kupplungsmaul und die Kugel müssen ineinander greifen und dürfen nicht lose aufeinander liegen. Das Kupplungsmaul muss die Kugel vollständig umschließen.
- Das Seil der Abreißbremse mit einer Schlaufe um den Kugelkopf der Anhängervorrichtung des Zugfahrzeugs hängen. Dabei die Länge des Seils beachten: Das Seil darf nicht auf dem Boden schleifen oder bei Kurvenfahrt die Bremsfunktion auslösen.
- Das Deichselstützrad ganz nach oben kurbeln. Dabei die Laufrolle parallel zur Fahrtrichtung und zum Deichselkasten hin ausrichten.

- Den Anschluss-Stecker des Caravans in die Steckdose des Zugfahrzeugs stecken. Darauf achten, dass die Nasen des Schutzdeckels am Stecker eingreifen. Die Nasen verhindern, dass sich der Stecker während der Fahrt löst.
- Das Verbindungskabel in einer lockeren Schlinge über die Deichsel legen. Darauf achten, dass es nicht auf dem Boden schleifen kann.
- Prüfen, ob die Anhängerkupplung richtig auf der Kupplungskugel sitzt. Die Sicherheitsanzeige beachten.
- Prüfen, ob alle Kurbelstützen und das Deichselstützrad nach oben gekurbelt sind.
- Die Lichtanlage des Caravans bei angeschlossenem Zugfahrzeug prüfen.

3.4 Anhängerkupplungen



- ▷ Vor dem Ankuppeln sicherstellen, dass der Kugelkopf der Anhängervorrichtung frei von Schmutz und Fett ist.

3.4.1 Sicherheitskupplung AKS 1300

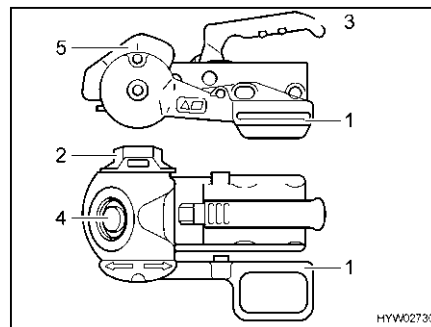


Bild 2 Sicherheitskupplung AKS 1300

- Ankuppeln:*
- Stabilisierungshebel (Bild 2,1) in oberste Stellung bringen.
 - Handrad (Bild 2,2) entgegen dem Uhrzeigersinn bis zum Anschlag in Offenstellung drehen.
 - Kupplungsgriff (Bild 2,3) nach oben ziehen.
 - Geöffnete Sicherheitskupplung auf Anhängerkugel aufsetzen. Der Kupplungsgriff rastet hörbar ein und geht in die Ausgangsstellung zurück.
 - Zusätzlich den Kupplungsgriff von Hand (nicht mit dem Fuß) nach unten drücken. Das Schließen und Sichern erfolgt automatisch.
 - Sichtkontrolle durchführen: Der grüne Zylinder der Sicherheitsanzeige (Bild 2,4) muss sichtbar sein.
 - Handrad im Uhrzeigersinn zudrehen, bis die Drehmomentbegrenzung hörbar und spürbar durchratscht.
 - Stabilisierungshebel nach unten drücken, bis die Markierung auf dem Stabilisierungshebel mit der des Stabilisierungsgehäuses (Bild 2,5) übereinstimmt.

3.4.2 Sicherheitskupplung AKS 3004

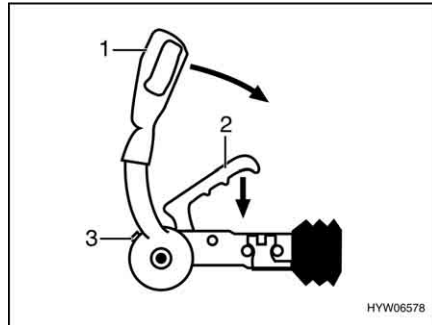


Bild 3 Sicherheitskupplung
AKS 3004

- Ankuppeln:*
- Stabilisierungshebel (Bild 3,1) bis zum Anschlag nach oben ziehen.
 - Kupplungsgriff (Bild 3,2) nach oben ziehen.
 - Geöffnete Sicherheitskupplung auf Anhängerkugel aufsetzen. Der Kupplungsgriff rastet hörbar ein und geht in die Ausgangsstellung zurück.
 - Zusätzlich den Kupplungsgriff von Hand (nicht mit dem Fuß) nach unten drücken. Das Schließen und Sichern erfolgt automatisch.
 - Sichtkontrolle durchführen: Der grüne Zylinder der Sicherheitsanzeige (Bild 3,3) muss sichtbar sein.
 - Die Stabilisierungseinrichtung aktivieren. Dazu den Stabilisierungshebel (Bild 3,1) bis zum Anschlag nach unten drücken.

3.4.3 Sicherheitskupplung WS 3000 D

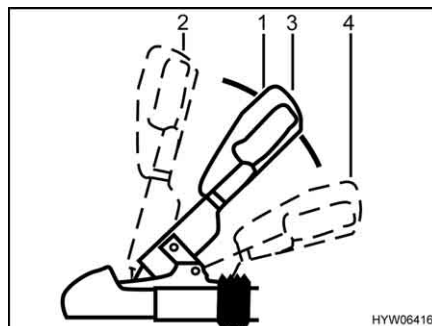


Bild 4 Sicherheitskupplung
WS 3000 D

- Ankuppeln:*
- Kupplungsgriff (Bild 4,1) nach oben in Stellung "offen" (Bild 4,2) ziehen. Sicherheitskupplung ist geöffnet.
 - Die geöffnete Sicherheitskupplung auf die Anhängerkugel des Zugfahrzeugs aufsetzen und den Kupplungsgriff loslassen. Der Griff gleitet selbsttätig in seine Ausgangsstellung (Bild 4,3) zurück.
 - Zusätzlich den Kupplungsgriff mit der Hand (nicht mit dem Fuß) nach unten drücken. Das Schließen und Sichern erfolgt automatisch.
 - Sichtkontrolle durchführen: Anhängerkugel darf in angekuppeltem Zustand nicht sichtbar sein.
 - Die Stabilisierungseinrichtung aktivieren. Dazu den Kupplungsgriff aus geschlossener Stellung (Bild 4,3) bis zum Anschlag nach unten drücken (Bild 4,4).

Zum Ausschalten der Stabilisierungseinrichtung, z. B. zum Rangieren, den Kupplungsgriff (Bild 4,1) langsam bis zur geschlossenen Stellung (Bild 4,3) nach oben ziehen.

3.5 Ankuppelhilfe Easy-Pull (Sonderausstattung)



- ▷ Bei abschüssigem Gelände oder schwerem Boden kann das Gurtband um die Anhängerkupplung des Zugfahrzeugs gelegt und zum Ausgangspunkt zurückgeführt werden. Dadurch entsteht ein einfacher Flaschenzug. Die Reichweite der Ankuppelhilfe reduziert sich dadurch auf die Hälfte.
- ▷ Zusätzlich die Bedienungsanleitung des Herstellers beachten.

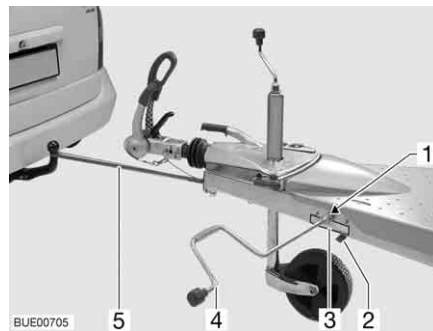


Bild 5 Ankuppelhilfe Easy-Pull

Caravan ankuppeln:

- Das Zugfahrzeug an den Caravan heranfahren.
- Den Sperrhebel (Bild 5,2) in Offenstellung bringen.
- Das Gurtband mit Haken (Bild 5,5) nach vorne herausziehen, um den Kugelhals der Anhängerkupplung des Zugfahrzeugs legen und arretieren.
- Den Sperrhebel (Bild 5,2) in Schließstellung bringen.
- Die Handbremse am Caravan lösen.
- Die Kurbel für die Kurbelstützen des Caravans (Bild 5,4) auf den Sechskant (Bild 5,1) der Kurbelvorrichtung stecken und drehen. Dabei die Drehrichtung gemäß Aufkleber (Bild 5,3) beachten.
- Den Caravan so weit wie nötig über den Kugelkopf der Anhängerkupplung des Zugfahrzeugs ziehen.
- Den Caravan ankuppeln und die Kurbel abnehmen.
- Den Sperrhebel (Bild 5,2) in Offenstellung bringen.
- Das Gurtband aushaken und zurückrollen lassen.
- Den Sperrhebel in Schließstellung bringen.

3.6 Anhängerkontrollsystem

3.6.1 Anhängerkontrollsystem (ATC) (Sonderausstattung)



- ▶ Das Dauerplus an der Anschluss-Steckdose am Zugfahrzeug muss mit 15 A oder 20 A abgesichert sein. Brandgefahr!
- ▶ Das Anhängerkontrollsystem kann die physikalisch vorgegebenen Grenzen nicht außer Kraft setzen. Die konstruktiv vorgesehene Höchstgeschwindigkeit von 100 km/h nicht überschreiten bzw. die Fahrgeschwindigkeit immer den Wetter-, Fahrbahn- und Verkehrsverhältnissen anpassen.



- ▷ Zusätzlich die Bedienungsanleitung des Herstellers beachten.



1 Kontroll-LED

Bild 6 Kontroll-LED

- Anhänger ankuppeln.
- Den Anhänger über das Anschluss-Kabel mit dem Zugfahrzeug verbinden. Das Anhängerkontrollsystem startet einen Selbsttest. Die Kontroll-LED (Bild 6,1) am Anhänger leuchtet für ca. 3 Sekunden rot auf.
- Prüfen, ob die Kontroll-LED nach dem Selbsttest grün leuchtet. Das Anhängerkontrollsystem ist jetzt aktiv.

3.6.2 Anhängerkontrollsystem (IDC) (Sonderausstattung)



- ▶ Das Dauerplus an der Anschluss-Steckdose am Zugfahrzeug muss mit 14 A oder 15 A abgesichert sein. Brandgefahr!
- ▶ Wenn das IDC den Selbsttest durchführt, wird das Bremsgestänge des Anhängers betätigt. Während des Selbsttests nicht in den Funktionsbereich des Bremsgestänges greifen. Quetschgefahr!
- ▶ Das Anhängerkontrollsystem kann die physikalisch vorgegebenen Grenzen nicht außer Kraft setzen. Die konstruktiv vorgesehene Höchstgeschwindigkeit von 100 km/h nicht überschreiten bzw. die Fahrgeschwindigkeit immer den Wetter-, Fahrbahn- und Verkehrsverhältnissen anpassen.



- ▷ Zusätzlich die Bedienungsanleitung des Herstellers beachten.

Beim IDC handelt es sich um ein Zusatzbremssystem. Wenn das System eine Gefahrensituation erkennt (z. B. Schlingerbewegung des Anhängers), bremst es den Anhänger eigenständig ab. Der Fahrer wird dadurch jedoch nicht von seiner Verantwortung entbunden.

- Anhänger ankuppeln.
- Den Anhänger über das Anschlusskabel mit dem Zugfahrzeug verbinden. Das Anhängerkontrollsystem startet einen Selbsttest. Die Kontroll-LED am Anhänger blinkt grün.
- Prüfen, ob die Kontroll-LED nach dem Selbsttest grün leuchtet. Das Anhängerkontrollsystem ist jetzt aktiv.

3.7 Abkuppeln



- ▶ Beim An- oder Abkuppeln eines Anhängers ist Vorsicht geboten. Unfall- und Verletzungsgefahr!
- ▶ Zusätzlich die Sicherheitshinweise für das Ankuppeln in dieser Bedienungsanleitung beachten.

Abkuppeln:

- Feststellbremse des Caravans anziehen.
- An beiden Rädern die Unterlegkeile anlegen.
- Den Anschluss-Stecker des Caravans aus der Steckdose des Zugfahrzeugs herausziehen und in die Halterung an der Deichsel stecken.
- Das Seil der Abreißbremse vom Zugfahrzeug entfernen.
- Das Deichselstützrad nach unten kurbeln, bis es fest auf dem Boden steht. Anschließend die Anhängerkupplung lösen.
- Mit Hilfe des Deichselstützrads die Deichsel so weit anheben, bis das Zugfahrzeug ohne Gefahr weggefahren werden kann.

3.8 Zuladung



- ▶ Das Überladen des Fahrzeugs und ein falscher Reifendruck können zum Platzen der Reifen führen. Das Fahrzeug kann außer Kontrolle geraten.
- ▶ In den Fahrzeugpapieren ist nur die technisch zulässige Gesamtmasse und die Masse in fahrbereitem Zustand angegeben, nicht aber das tatsächliche Gewicht des Fahrzeugs. Zu Ihrer eigenen Sicherheit empfehlen wir, das beladene Fahrzeug (mit allen auf der Reise im Fahrzeug mitgeführten Gegenständen) vor Fahrtbeginn auf einer öffentlichen Waage zu wiegen.



- ▷ Die in den Fahrzeugpapieren angegebene technisch zulässige Gesamtmasse (zulässiges Gesamtgewicht) durch die Zuladung nicht überschreiten.
- ▷ Eingebautes Zubehör und Sonderausstattungen reduzieren die Zuladung.
- ▷ Die in den Fahrzeugpapieren angegebenen Achslasten einhalten.

Den Caravan so beladen, dass die Zugdeichsel am Kupplungskopf nicht über die zulässige Stützlast nach unten gedrückt wird. Die schweren Gegenstände sollen nahe der Achse liegen und ein Gewichtszentrum in der Wagenmitte bilden.

Beim Beladen des Caravans achten auf:

- die maximal zulässige Anhängelast
- die maximal zulässige Stützlast (z. B. 50 kg)
- die Mindeststützlast von 25 kg nach StVZO

Diese Daten sind in der Betriebsanleitung des Zugfahrzeugs aufgeführt.

**Maximal zulässige
Traglasten**

Bezeichnung	Belastung (kg)
Dachlast	200
Etagenbetten	100
Fahrradträger	2er 35

3.8.1 Begriffe



- ▷ In der Technik hat der Begriff "Masse" mittlerweile den Begriff "Gewicht" abgelöst. Im allgemeinen Sprachgebrauch ist "Gewicht" aber noch der geläufigere Begriff. Zum besseren Verständnis wird deshalb in den folgenden Abschnitten der Begriff "Masse" nur in feststehenden Formulierungen verwendet.
- ▷ Alle Angaben gemäß EU-Norm DIN EN 1645-2.

Technisch zulässige Gesamtmasse in beladenem Zustand

Die technisch zulässige Gesamtmasse in beladenem Zustand ist das Gewicht, das ein Fahrzeug nie überschreiten darf.

Die technisch zulässige Gesamtmasse in beladenem Zustand setzt sich zusammen aus der **Masse in fahrbereitem Zustand** und der **Zuladung**.

Die technisch zulässige Gesamtmasse in beladenem Zustand (zulässige Gesamtmasse) wird vom Hersteller in den Fahrzeugpapieren im Feld F.1 angegeben.

Zugelassene Masse

Die zugelassene Masse ist das Gewicht, das vom Hersteller für die Erteilung der Betriebserlaubnis angegeben wird. Die zugelassene Masse darf die technisch zulässige Gesamtmasse in beladenem Zustand nie überschreiten.

Masse in fahrbereitem Zustand

Die Masse in fahrbereitem Zustand ist das Gewicht des fahrbereiten Serienfahrzeugs.

Die Masse in fahrbereitem Zustand setzt sich zusammen aus:

- Leergewicht (Masse des leeren Fahrzeugs) mit der werkseitig eingebauten Serienausstattung
- Gewicht der Grundausrüstung

Die Grundausrüstung umfasst alle Ausrüstungsgegenstände und Flüssigkeiten, die für die sichere und ordnungsgemäße Nutzung des Fahrzeugs notwendig sind. Das Gewicht der Grundausrüstung beinhaltet:

- ein zu 100 % gefülltes Wassersystem (Wassertank und Leitungen)
- zu 100 % gefüllte Gasflaschen
- ein gefülltes Heizungssystem
- ein gefülltes Toilettenspülsystem
- die Versorgungsleitungen für die 230-V-Versorgung
- den Einbausatz für eine Zusatzbatterie, wenn eine Zusatzbatterie möglich ist

Der Abwassertank und der Fäkalientank sind leer.

Beispiel zur Berechnung der Grundausrüstung

Wassertank mit 40 l	40 kg
Gasflaschen (2 x 11 kg _{Gas} + 2 x 14 kg _{Flasche})	+ 50 kg
Boiler mit 10 l	+ 10 kg
230-V-Versorgungsleitung	+ 4 kg
Einbausatz Zusatzbatterie	+ 20 kg
Summe	= 124 kg

Die Masse in fahrbereitem Zustand wird vom Hersteller in den Fahrzeugpapieren im Feld G angegeben.

Zuladung Die Zuladung setzt sich zusammen aus:

- Zusatzausstattung
- persönliche Ausrüstung

Erläuterungen zu den einzelnen Bestandteilen der Zuladung finden Sie im nachfolgenden Text.



- ▷ Die Zuladung des Fahrzeugs kann erhöht werden, indem die Masse im fahrbereiten Zustand vermindert wird. Dazu ist es zum Beispiel erlaubt, die Flüssigkeitsbehälter zu entleeren oder die Gasflaschen zu entnehmen.

Zusatzausstattung Zur Zusatzausstattung gehören Zubehör und Sonderausstattungen. Beispiele für Zusatzausstattung sind:

- Ersatzrad
- Fahrradträger
- Satellitenanlage
- Mikrowellengerät
- Warmwasserversorgung

Die Gewichte der verschiedenen Sonderausstattungen sind in Kapitel 15 angegeben oder vom Hersteller zu erfahren.

Persönliche Ausrüstung Die persönliche Ausrüstung umfasst alle im Fahrzeug mitgeführten Gegenstände, die in der Zusatzausstattung nicht enthalten sind. Zur persönlichen Ausrüstung zählen zum Beispiel:

- Lebensmittel
- Geschirr
- Fernsehgerät
- Radio
- Kleidung
- Bettzeug
- Spielzeug
- Bücher
- Toilettenartikel

Außerdem zählen zur persönlichen Ausrüstung, unabhängig davon, wo sie verstaut sind:

- Fahrräder
- Boote
- Surfbretter
- Sportausrüstungen

Für die persönliche Ausrüstung muss der Hersteller nach geltenden Bestimmungen mindestens ein Gewicht vorsehen, das nach der folgenden Formel ermittelt wird:

Formel $\text{Mindestgewicht } M \text{ (kg)} = 10 \times N + 10 \times L + 30$

Erklärung N = max. Anzahl der Betten, nach Herstellerangabe
L = Gesamtlänge des Caravans in Metern, außer der Deichsel

Beispiel Caravan mit 4 Betten und mit einer Länge von 5 m:
 $\text{Mindestgewicht } M \text{ (kg)} = 10 \times 4_{\text{Betten}} + 10 \times 5_{\text{Meter}} + 30 = 120 \text{ kg}$

3.8.2 Berechnung der Zuladung



- ▶ Die werkseitige Berechnung der Zuladung erfolgt zum Teil auf der Basis von pauschalisierten Gewichten. Die technisch zulässige Gesamtmasse in beladenem Zustand darf aus Sicherheitsgründen aber in keinem Fall überschritten werden.
- ▶ In den Fahrzeugpapieren ist nur die technisch zulässige Gesamtmasse und die Masse in fahrbereitem Zustand angegeben, nicht aber das tatsächliche Gewicht des Fahrzeugs. Zu Ihrer eigenen Sicherheit empfehlen wir, das beladene Fahrzeug (mit allen auf der Reise im Fahrzeug mitgeführten Gegenständen) vor Fahrtbeginn auf einer öffentlichen Waage zu wiegen.

Die Zuladung (siehe Abschnitt 3.8.1) ist der Gewichtsunterschied zwischen

- der technisch zulässigen Gesamtmasse in beladenem Zustand und
- der Masse des Fahrzeugs in fahrbereitem Zustand.

Beispiel zur Ermittlung der Zuladung

	anzurechnende Masse in kg	Berechnung
technisch zulässige Gesamtmasse gemäß Fahrzeugpapieren Feld F.1	1500	
Masse in fahrbereitem Zustand einschließlich Grundausstattung gemäß Fahrzeugpapieren Feld G	- 1200	
ergibt als erlaubte Zuladung	300	
Zusatzausstattung	- 40	
ergibt für die persönliche Ausrüstung	= 260	

Die Berechnung der Zuladung aus der Differenz zwischen der technisch zulässigen Gesamtmasse in beladenem Zustand und der vom Hersteller angegebenen Masse in fahrbereitem Zustand ist jedoch nur ein theoretischer Wert.

Nur wenn das Fahrzeug mit gefüllten Tanks, gefüllten Gasflaschen und kompletter Zusatzausstattung auf einer öffentlichen Waage gewogen wird, kann die tatsächliche Zuladung ermittelt werden.

Die Differenz zwischen der technisch zulässigen Gesamtmasse in beladenem Zustand und dem gewogenen Gewicht des Fahrzeugs ergibt die tatsächliche Zuladung.

Das Ergebnis ist das Gewicht, das an persönlicher Ausrüstung tatsächlich zugeladen werden kann.

3.8.3 Caravan richtig beladen



- ▶ Die technisch zulässige Gesamtmasse nie überschreiten.
- ▶ Die Ladung gleichmäßig auf die linke und die rechte Fahrzeugseite verteilen.
- ▶ Alle Gegenstände so verstauen, dass sie nicht verrutschen können.
- ▶ Schwere Gegenstände (Vorzelt, Konserven u. Ä.) in Achsnähe verstauen. Zum Verstauen schwerer Gegenstände eignen sich vor allem tiefer gelegene Stauräume, deren Türen sich nicht in Fahrtrichtung öffnen lassen.



- ▶ Leichtere Gegenstände (Wäsche) in die Dachstauschränke stapeln.
- ▶ Den Caravan nie hecklastig beladen.



- ▷ Bei Fahrzeugen mit Tandem-Achse das Gewichtszentrum auf beide Achsen verteilen.

Die empfohlene Anordnung der Zuladung lässt sich nicht konsequent durchführen, weil die Staumöglichkeiten im gesamten Caravaninnern verteilt sind. Darauf achten, dass schwere Teile in Achsnähe und im unteren Bereich, d. h. dicht über dem Fahrzeugboden, verstaut werden. Schwere Gegenstände (Vorzelt, Konserven u. Ä.) eventuell im Zugfahrzeug verstauen.

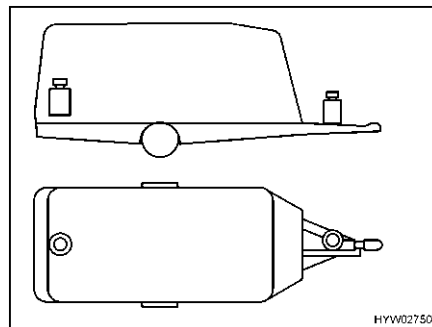


Bild 7 Falsche Gewichtsverteilung

Falsch beladen

Auseinander liegende Lasten (Bild 7) ergeben Schleuderneigung.

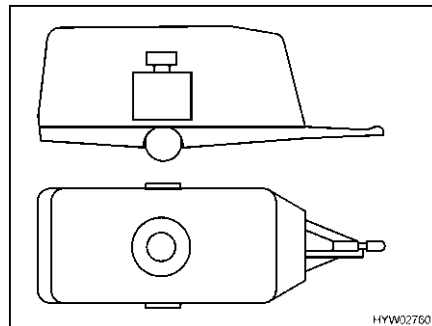


Bild 8 Richtige Gewichtsverteilung

Richtig beladen

Schwere Gegenstände wie Vorzelt, Konserven u. Ä. nicht im Caravan, sondern im Zugfahrzeug unterbringen. Fahrräder auf dem Dach des Zugfahrzeugs befestigen. Alle Lasten nahe der Achse verstauen (Bild 8).

3.8.4 Anhänge-, Stütz- und Achslast



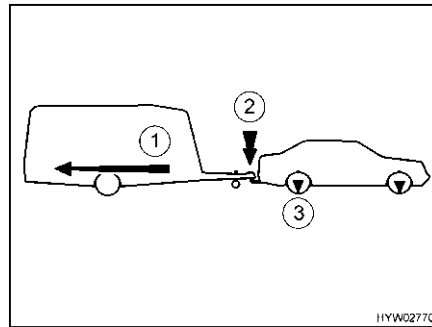
- ▶ Wenn der Caravan für eine Höchstgeschwindigkeit von 100 km/h zugelassen ist, immer die maximal mögliche Stützlast einstellen.



- ▷ Die Stützlast des Caravans darf maximal 100 kg betragen.



- ▷ Wichtig für die Wahl von Zugfahrzeug und Anhänger sind Angaben, die in den Fahrzeugpapieren aufgeführt sind.
- ▷ Zur Tempo-100-Regelung siehe auch Abschnitt 4.1.



- 1 Anhängelast
- 2 Stützlast
- 3 Achslast

Bild 9 Anhänge-, Stütz-, Achslast

Anhängelast

Die in den Fahrzeugpapieren angegebene Anhängelast (Bild 9,1) des Zugfahrzeugs gibt Auskunft darüber, welches **Maximalgewicht** das Zugfahrzeug ziehen darf. Die Anhängelast bezieht sich auf das **tatsächliche** Gewicht des Caravans und **nicht** auf die technisch zulässige Gesamtmasse des Caravans.

Beispiel

Das Zugfahrzeug darf 1200 kg ziehen. Wenn der Caravan eine technisch zulässige Gesamtmasse von 1200 kg hat und tatsächlich 900 kg wiegt, kann man ihn mit weiteren 300 kg beladen. Wenn dagegen der Caravan eine technisch zulässige Gesamtmasse von 1400 kg hat, darf er nur bis maximal 1200 kg beladen werden.

Stützlast

Die Stützlast (Bild 9,2) gibt an, mit welchem Gewicht die Deichsel des Caravans auf die Anhängerkupplung des Zugfahrzeugs drücken darf. Angaben darüber finden sich in der Beschreibung der Anhängerkupplung und in den Fahrzeugpapieren. Eine Anhängerkupplung, die eine zulässige Stützlast von 50 kg hat, darf also keinen beladenen Caravan mit einer Stützlast von 75 kg tragen. Zusätzlich muss die Stützlast bei der technisch zulässigen Gesamtmasse des Zugfahrzeugs berücksichtigt werden. Gegebenenfalls muss die Zuladung im Zugfahrzeug um den Betrag der Stützlast reduziert werden.

Die technisch zulässige Gesamtmasse für das Zugfahrzeug und für den Caravan nie überschreiten.

Nur wenn die Stützlast optimal auf die Kombination aus Zugfahrzeug und Caravan abgestimmt ist, erreicht das Gespann seine größte Fahrstabilität und Straßenverkehrssicherheit. Die optimale Stützlast ist gleichzeitig die maximal mögliche Stützlast.

- Den Fahrzeugpapieren und der Beschreibung der Anhängerkupplung die Angaben über die maximal zulässige Stützlast entnehmen.
- Wenn in den Fahrzeugpapieren und in der Beschreibung der Anhängerkupplung unterschiedliche Werte angegeben sind: Den **niedrigsten** Wert wählen. Dieser Wert ist die **maximal mögliche Stützlast** für das Gespann.
- Die Stützlast vor jeder Fahrt prüfen, z. B. mit einer Stützlastwaage. Um einen korrekten Wert zu erhalten, die Stützlastwaage senkrecht unter dem Kupplungsmaul positionieren und die Deichsel des Caravans waagrecht stellen.
- Die Zuladung im Caravan so verteilen, dass die gemessene Stützlast der maximal möglichen Stützlast möglichst nahe kommt. Die maximal mögliche Stützlast dabei nicht überschreiten.

Achslast Die Achslast (Bild 9,3) ist ebenfalls in den Fahrzeugpapieren des Zugfahrzeugs angegeben und weist die zulässige Höchstlast für Vorder- und Hinterachse aus. Die Achslast darf durch einen Anhänger nicht überschritten werden. Wo welche Kräfte im Gespann wirken, zeigt die oben stehende Zeichnung.

3.8.5 Fahrradträger (Sonderausstattung)



- ▶ Beim Beladen des Fahrradträgers auf die zulässigen Achslasten und die technisch zulässige Gesamtmasse achten.
- ▶ Die Mindeststützlast nicht unterschreiten.
- ▶ Fahrräder dürfen seitlich, gemessen von den Außenkanten der Schlussleuchten, maximal 40 cm überstehen. Eine Gesamtbreite von 2,50 m darf jedoch nicht überschritten werden. Die Befestigungen für die Fahrräder entsprechend einstellen. Der Überstand muss mit einer roten Fahne gekennzeichnet werden.
- ▶ Den Fahrradträger nur mit Fahrrädern (max. 2 Stück) beladen.
- ▶ Fahrräder mit vorhandenen Riemen befestigen und deren sicheren Halt nach einigen Kilometern prüfen.
- ▶ Die Befestigung der Fahrräder auf dem Fahrradträger nach den ersten 10 km Fahrt und anschließend bei jeder Fahrtpause prüfen.
- ▶ Fahrradträger nicht als Gepäckträger oder als Leiter verwenden.



- ▷ Der Fahrradträger dient nur zur Beförderung von Fahrrädern.
- ▷ Die vom Hersteller angegebene Gesamtmasse darf nicht überschritten werden.
- ▷ Das Nummernschild und die Rücklichter dürfen nicht verdeckt werden.
- ▷ Die maximale Tragkraft des Fahrradträgers beträgt 35 kg.
- ▷ Beim Beladen des Fahrradträgers den Schwerpunkt beachten. Wenn der Fahrradträger nur mit **einem** Fahrrad beladen wird, das Fahrrad so nahe wie möglich an der Fahrzeugwand platzieren.
- ▷ Fahrten mit ausgeklapptem Fahrradträger ohne Fahrräder sind nicht erlaubt.
- ▷ Vor jeder Fahrt prüfen:
Ist der Fahrradträger ohne Fahrräder ordnungsgemäß eingeklappt?
Sind die Fahrräder mit den Gurten des Fahrradträgers sicher am Fahrradträger befestigt?

Fahrradträger am Bug

Der Fahrradträger wird mit dem Montagematerial an den Holmen der Deichsel befestigt.

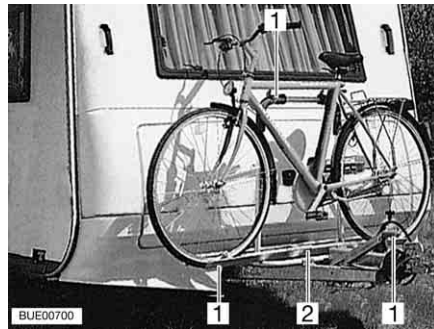


Bild 10 Fahrradträger am Bug

Fahrräder aufladen:

- Fahrräder auf den Fahrradträger (Bild 10,2) aufsetzen und mit Quick-Riemen (Bild 10,1) verzurren.

Fahrradträger an Heckwand

Der Fahrradträger wird oben in zwei Halterungen an der Heckwand eingehängt und unten mit der Bodenplatte verschraubt.



Bild 11 Fahrradträger an Heckwand

Fahrräder aufladen:

- Fahrräder auf den Fahrradträger aufsetzen und mit Quick-Riemen verzurren.
- Außerdem jedes Fahrrad am Haltebügel oder Haltearm befestigen.

3.9 Außenspiegel



- ▶ Aus Sicherheitsgründen vor jeder Fahrt die Außenspiegel am Zugfahrzeug neu einstellen.



- ▶ Zusatzspiegel müssen EG-typgeprüft sein und somit den EG-Richtlinien entsprechen.

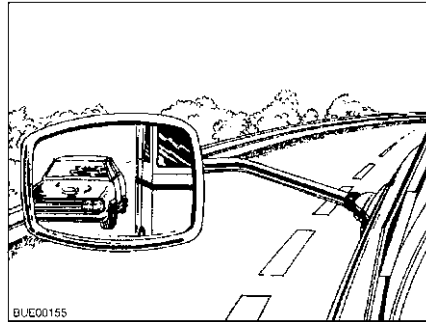


Bild 12 Außenspiegel

Für den Anhängerbetrieb muss das Zugfahrzeug mit zwei Außenspiegeln ausgerüstet sein. Die Außenspiegel müssen sicherstellen, dass die Fahrbahn neben dem Anhänger ausreichend eingesehen werden kann.

Für den Kauf von Zusatzspiegeln gilt

- Das Gespann nach Möglichkeit zum Kauf mitnehmen.
- Vor Ort eine Passprobe durchführen.
- Spiegel auf Eignung für das Fahrzeug und für die Sitzposition des Fahrers prüfen.

3.10 Fernsehgerät (Sonderausstattung)



- ▶ Vor Fahrtbeginn das Fernsehgerät von der Auflage entfernen und sicher verstauen.
- ▶ Vor Fahrtbeginn den Flachbildschirm und die Bildschirmhalterung in die Grundposition bringen und sichern. Falls die Bildschirmhalterung in einen TV-Schrank eingebaut ist: TV-Schrank schließen.
- ▶ Vor jeder Fahrt prüfen, ob sich die Antenne in Parkposition befindet. Unfallgefahr! Parkposition heißt: Die Antenne zeigt nach hinten, ist ganz abgesenkt und ist in dieser Position verriegelt.



- ▷ Bei Frostgefahr das Flachbildschirm-Fernsehgerät aus dem Fahrzeug entfernen.



- ▷ Weitere Informationen zum Positionieren des Flachbildschirms siehe Kapitel 6.

3.11 Verkehrssicherheit



- ▶ Regelmäßig vor der Fahrt oder im Abstand von 2 Wochen den Reifendruck prüfen. Ein falscher Reifendruck verursacht übermäßigen Verschleiß und kann zur Beschädigung der Reifen bis hin zum Platzen führen. Das Fahrzeug kann außer Kontrolle geraten.

Vor Fahrtbeginn Checkliste durcharbeiten:

**Zugfahrzeug mit
Caravan**

Nr.	Prüfungen	geprüft
1	Alle Fahrzeugpapiere sind an Bord	
2	Zwei Außenspiegel am Zugfahrzeug angebracht	
3	Stützlast nicht über- oder unterschritten	
4	Reifen in ordnungsgemäßem Zustand	
5	Beleuchtungseinrichtung funktioniert	
6	Auflaufbremse funktioniert	
7	Bremsen reagieren gleichmäßig	
8	Gespann bleibt beim Bremsen in der Spur	
9	Gesamthöhe festgestellt und notiert. Die Höhenangabe im Zugfahrzeug griffbereit aufbewahren	

Wohnaufbau außen

10	Markise ganz eingedreht	
11	Dach schnee- und eisfrei (im Winter)	
12	Außenanschlüsse getrennt und Leitungen verstaut	
13	Externe Stützen entfernt	
14	Kurbelstützen und Deichselstützrad ganz nach oben gekurbelt	
15	Unterlegkeile entfernt und verstaut	
16	Eintrittsstufe sicher verstaut oder eingefahren	
17	Außenklappen geschlossen und verriegelt	
18	Eingangstür verschlossen	


Wohnaufbau innen

19	Fenster und Dachhauben geschlossen und verriegelt	
20	Fernsehgerät von der Auflage entfernt und sicher verstaut	
21	Flachbildschirm gesichert	
22	Fernsehantenne eingezogen (sofern eingebaut)	
23	Lose Teile verstaut oder befestigt	
24	Offene Ablagen abgeräumt	
25	Im Dachschränk der Vorzeltleuchte keine Gaskartuschen oder andere leicht entflammable Materialien gelagert	
26	Kühlschranktür gesichert	
27	Kühlschrank auf 12-V-Betrieb umgestellt	
28	Alle Schubladen und Klappen geschlossen	
29	Innentüren und Tisch gesichert	

Gasanlage

30	Gasflaschen im Gaskasten verdrehsicher festgezurt	
31	Schutzkappe auf Gasflasche aufgesetzt	
32	Haupt-Absperrventil an der Gasflasche und Gasabsperrentile geschlossen	

Elektrische Anlage

Nr.	Prüfungen	geprüft
33	Batteriespannung der Wohnraumbatterie (siehe Kapitel 8) prüfen. Wird am Panel eine zu geringe Batteriespannung angezeigt, muss die Wohnraumbatterie nachgeladen werden. Die Hinweise im Kapitel 8 beachten  ▷ Reise mit voll geladener Wohnraumbatterie beginnen.	

**Wasseranlage
Wohnaufbau**

34	Fahrbarer Abwassertank im Gaskasten verstaut und gesichert	
35	Wasseranlage bei Frostgefahr geleert. Wasserhähne und Ablasshähne offen	

Kapitelübersicht

In diesem Kapitel finden Sie Hinweise zum Fahren mit dem Caravan.
Die Hinweise betreffen im Einzelnen:

- die Fahrgeschwindigkeit
- die Bremsen
- das Rückwärtsfahren

4.1 Caravanbetrieb



- ▶ Während der Fahrt dürfen sich keine Personen im Caravan aufhalten.
- ▶ Die Caravans sind konstruktiv für eine technisch zulässige Höchstgeschwindigkeit von 100 km/h ausgelegt. Deshalb niemals schneller als 100 km/h fahren.
- ▶ Die Geschwindigkeitsbeschränkungen der einzelnen Länder immer beachten (siehe Kapitel 17).

Wesentliche Abweichungen beim Fahren mit dem Caravan gegenüber dem Fahren ohne Caravan sind die größere Fahrzeugbreite und Fahrzeuglänge, eine geringere Beschleunigung und der längere Bremsweg. Deshalb die Fahrweise auf das veränderte Fahrverhalten beim Fahren mit dem Caravan einstellen.

Die Höchstgeschwindigkeit für Gespanne in Deutschland beträgt zurzeit 80 km/h.

Unter den folgenden Voraussetzungen kann auf Autobahnen und Kraftfahrstraßen mit 100 km/h gefahren werden:

- Der Caravan ist technisch für eine Höchstgeschwindigkeit von 100 km/h ausgelegt.
- Die technisch zulässige Gesamtmasse des Zugfahrzeugs überschreitet nicht 3,5 t.
- Das Zugfahrzeug ist mit ABS oder ABV ausgestattet.
- Die Reifen des Caravans sind jünger als 6 Jahre (siehe Kapitel 13).
- Die Reifen des Caravans tragen mindestens das Geschwindigkeits-Symbol "L" (siehe Kapitel 13).
- Der Caravan ist mit hydraulischen Achsstoßdämpfern ausgestattet.
- Die Stützlast entspricht der maximal möglichen Stützlast (siehe Abschnitt 3.8.4).
- Die bei der Zulassungsstelle erhältliche Tempo-100-Plakette ist an der Rückseite des Caravans angebracht.
- Die technisch zulässige Gesamtmasse des Caravans übersteigt nicht die Masse im fahrbereiten Zustand des Zugfahrzeugs.
- Der Caravan ist ausgestattet mit einer Sicherheitskupplung gemäß ISO 11555-1 oder mit einer anderen technischen Einrichtung, deren Betriebserlaubnis einen sicheren Betrieb bis 120 km/h bestätigt. Wahlweise kann das Zugfahrzeug mit einem speziellen elektronischen, fahrdynamischen Stabilitäts-System für den Anhängerbetrieb ausgestattet sein. Über das Stabilitäts-System muss eine Bestätigung des Herstellers vorliegen und es muss in den Fahrzeugpapieren eingetragen sein.



- ▷ Der Fahrzeugführer ist dafür verantwortlich, dass die Voraussetzungen für eine Fahrt mit 100 km/h erfüllt sind.
- ▷ Wenn der Caravan bereits vom Hersteller für Tempo-100-Regelung ausgelegt ist, ist dies in den Zulassungsdokumenten des Caravans vermerkt.
- ▷ Die Bescheinigung für die Zulassung zur Tempo-100-Regelung während der Fahrt immer mitführen.

4.2 Bremsen



- ▶ Mängel an der Bremsanlage sofort von einer autorisierten Fachwerkstatt beheben lassen.

Zu Beginn jeder Fahrt

Zu Beginn jeder Fahrt durch eine Test-Bremse prüfen:

- Funktioniert die Auflaufbremse?
- Reagieren die Bremsen gleichmäßig?
- Bleibt das Gespann beim Bremsen in der Spur?

4.3 Rückwärtsfahrt



- ▷ Beim Rückwärtsfahren reagiert der Caravan genau entgegengesetzt den Lenkbewegungen des Zugfahrzeugs. Wenn Sie mit dem Zugfahrzeug nach links einschlagen, läuft der Caravan nach rechts!
- ▷ Nie ohne zweite Person als Einweiser zurücksetzen.

Bei allen Modellen mit Rückfahrautomatik ist ein Zurücksetzen des Caravans problemlos möglich. Zusätzlich zum Rollwiderstand eine Restbremskraft berücksichtigen.

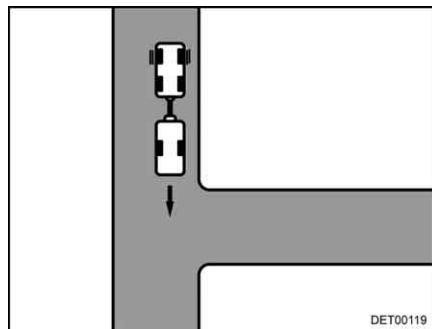


Bild 13 Anfahrt

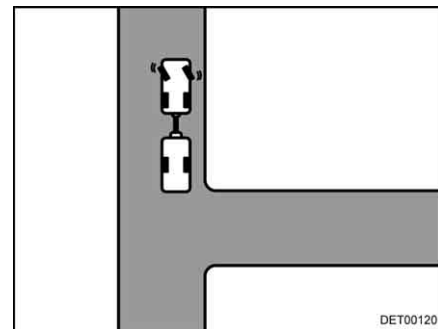


Bild 14 Links einschlagen

Rückwärts fahren:

- So weit an die Einfahrt fahren, bis das Heck des Caravans etwa auf der Höhe der Einfahrt ist (Bild 13).
- Bei stehendem Gespann nach links einschlagen (Bild 14).
- Vorsichtig rückwärts fahren. Der Caravan schwenkt nach rechts.

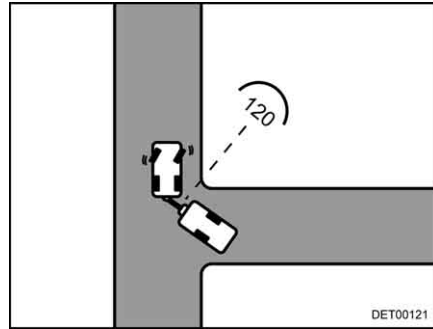


Bild 15 Anfahrt

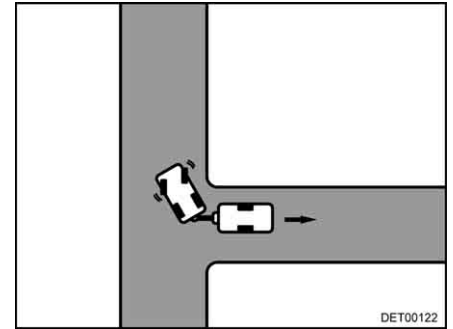


Bild 16 Rechts einschlagen



▷ Der Winkel zwischen den Fahrzeugen darf nicht zu eng werden, da sonst die Ecken aneinander stoßen. Dabei können die Fahrzeuge erheblich beschädigt werden. Einweisen lassen!

- Sobald beide Fahrzeuge in einem Winkel von ca. 120° zueinander stehen, anhalten (Bild 15).
- Nach rechts einschlagen und vorsichtig rückwärts fahren (Bild 16).
- Weiter rückwärts fahren, ggf. mit dem Lenkrad leicht korrigieren.
- Auf den letzten 2 bis 3 m nochmals nach links einschlagen, damit das Gespann gerade steht.

Kapitelübersicht

In diesem Kapitel finden Sie Hinweise zum Aufstellen des Fahrzeugs.
Die Hinweise betreffen im Einzelnen:

- die Feststellbremse
- die Unterlegkeile
- die Bedienung der Stützen
- die Eintrittstufe
- den fahrbaren Abwassertank
- den 230-V-Anschluss
- den Kühlschrank
- das Ausrichten der Antenne



- ▷ Das Fahrzeug so aufstellen, dass es möglichst waagrecht steht. Das Fahrzeug gegen Wegrollen sichern.

5.1 Feststellbremse

Beim Abstellen des Fahrzeugs die Feststellbremse fest anziehen.

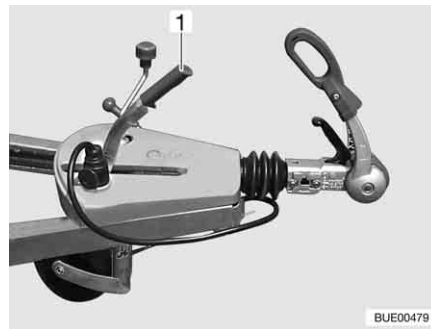


Bild 17 Feststellbremse

Zum Lösen der Feststellbremse den Bremshebel (Bild 17,1) nach vorne drücken.

5.2 Unterlegkeile

Selbst bei leichten Steigungen oder Gefällen die beiden Unterlegkeile verwenden.

5.3 Kurbelstützen



- ▷ Die angebauten Kurbelstützen nicht als Wagenheber verwenden. Die Kurbelstützen dienen nur der Stabilisierung des abgestellten Fahrzeugs. Die Fahrzeugräder dürfen nicht entlastet werden.
- ▷ Beim Aufstellen des Fahrzeugs darauf achten, dass die Kurbelstützen gleichmäßig belastet werden.
- ▷ Die Kurbelstützen vor dem Wegfahren bis zum Anschlag nach oben drehen.



- ▷ Bei weichem oder nachgiebigem Untergrund eine großflächige Platte unter die Stützen legen, um ein Einsinken in den Untergrund zu vermeiden.

Zur Stabilisierung des abgestellten Caravans die serienmäßig angebauten Kurbelstützen verwenden.

Mit Hilfe des Deichselstützrads den Caravan waagrecht stellen. Zur Kontrolle eine kleine Wasserwaage verwenden.

Nachdem der Caravan vollständig waagrecht steht, die Kurbelstützen herunterkurbeln.

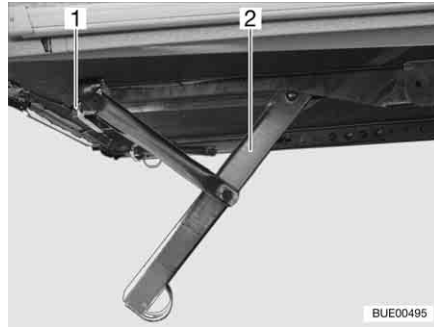


Bild 18 Kurbelstütze heruntergekurbelt (Variante 1)

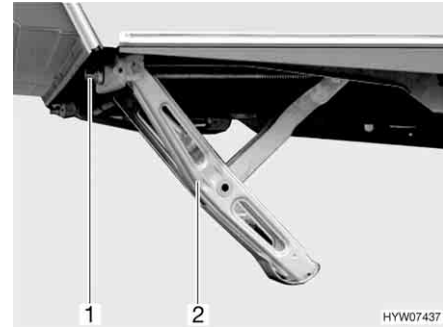


Bild 19 Kurbelstütze heruntergekurbelt (Variante 2)

Herunterkurbeln:

- Die serienmäßig beigelegte Handkurbel auf den Sechskant (Bild 18,1 oder Bild 19,1) der Kurbelstütze (Bild 18,2 oder Bild 19,2) stecken.
- Die Handkurbel im Uhrzeigersinn drehen.
Die Kurbelstütze wird nach unten geschwenkt.

Nach oben kurbeln:

- Die Handkurbel entgegen dem Uhrzeigersinn drehen.
Die Kurbelstütze wird nach oben geschwenkt.

5.4 Eintrittstufe (frei stehend)



- ▶ Darauf achten, dass die Eintrittstufe auf festem und ebenem Boden steht. So wird ein Umkippen der Eintrittstufe vermieden.
- ▶ Eintrittstufe nicht an den Kanten betreten. Rutschgefahr!
- ▶ Eintrittstufe am Boden verankern, z. B. mit Zeltheringen. Die Eintrittstufe kann dann nicht wegrutschen.



Bild 20 Eintrittstufe (frei stehend)

- Die Eintrittstufe (Bild 20,1) vor den Eingang des Caravans stellen.

5.5 Abwassertank, fahrbar (Sonderausstattung)

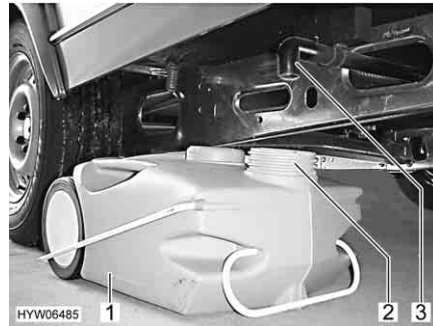


Bild 21 Abwassertank, fahrbar

Der Abwassertank (Bild 21,1) wird während der Fahrt im Gaskasten des Caravans aufbewahrt. Das Ablaufrohr (Bild 21,3) des Caravans befindet sich am Fahrzeugboden in Fahrtrichtung links.

Bevor die Wasseranlage benutzt wird: Abwassertank so unter den Caravan stellen, dass die Öffnung (Bild 21,2) des Abwassertanks unter dem Ablaufrohr steht.

5.6 230-V-Anschluss

Das Fahrzeug kann an eine 230-V-Versorgung angeschlossen werden (siehe Kapitel 8).

5.7 Kühlschranks

Der 12-V-Betrieb des Kühlschranks funktioniert nur, wenn ein Zugfahrzeug angeschlossen ist und der Fahrzeugmotor läuft. Wenn der Fahrzeugmotor abgestellt ist, den Kühlschrank auf 230-V-Betrieb oder Gasbetrieb umstellen.

5.8 Satellitenanlage (Sonderausstattung)



- ▶ Vor jeder Fahrt prüfen, ob sich die Antenne in Parkposition befindet. Unfallgefahr!



- ▷ Das Fahrzeug muss bei der Satellitensuche ruhig stehen. Nicht im Fahrzeug umherlaufen.
- ▷ Satellitenempfang ist nur möglich, wenn die Antenne in direkter Blickrichtung auf den gewünschten Satelliten gerichtet ist und die Sicht nicht durch Hindernisse blockiert wird.
- ▷ Zusätzlich die Bedienungsanleitung des Herstellers beachten.

5.8.1 Anlage mit automatischer Antennenausrichtung

Die Satellitenanlage ist mit einer automatischen Positioniereinheit ausgerüstet. Die automatische Positioniereinheit sorgt für die exakte Ausrichtung der Antenne.

In den Flachbildschirm ist ein digitaler Receiver integriert.

Die Bedienung der Satellitenanlage erfolgt über die Fernbedienung.

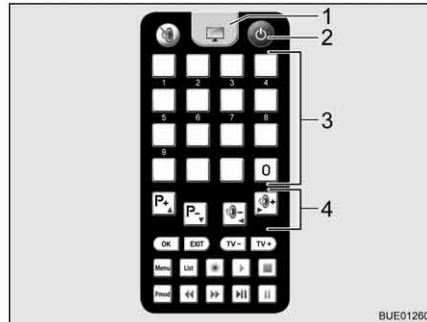


Bild 22 Fernbedienung

Anlage ausrichten:

- Fernsehgerät einschalten.
- Auf der Fernbedienung Taste "⏻" (Bild 22,2) drücken. Die Satellitenantenne richtet sich aus der Parkposition auf und geht in den Suchmodus. Wenn die Anlage den Satelliten gefunden hat, ertönt ein Signalton.
- Über die Speichertasten (Bild 22,3) oder die Funktionstasten (Bild 22,4) den gewünschten Sender einstellen.

5.8.2 Anlage mit halbautomatischer Antennenausrichtung

Die Satellitenanlage ist mit einer halbautomatischen Positioniereinheit ausgerüstet.

In den Flachbildschirm ist ein digitaler Receiver integriert.

Die Bedienung der Satellitenanlage erfolgt über die Fernbedienungen.

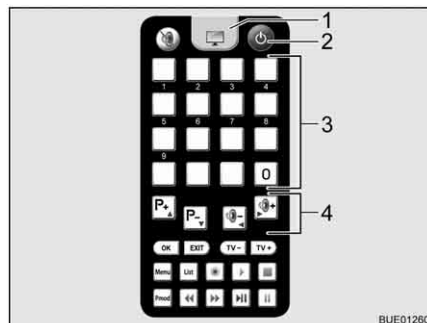


Bild 23 Fernbedienung Fernsehgerät

Satellitenanlage einschalten:

- Fernsehgerät einschalten.
- Auf der Fernbedienung für das Fernsehgerät Taste "⏻" (Bild 23,2) drücken. Die Anlage geht in den Suchmodus. Ein Dauerton ertönt.
- Auf der Fernbedienung für die Antenne Taste "⬆" drücken. Die Satellitenantenne richtet sich aus der Parkposition auf und geht in die zuletzt eingegebene Position.
- Zum Umschalten auf Fernsehempfang auf der Fernbedienung für das Fernsehgerät die Fernsehtaste (Bild 23,1) drücken. Der Signalton endet. Ein Bild erscheint auf dem Bildschirm.

- Antenne ausrichten:*
- Über die Speichertasten (Bild 23,3) auf der Fernbedienung für das Fernsehgerät oder über die Funktionstasten (Bild 23,4) den gewünschten Sender wählen.
 - An der Fernbedienung der Antenne die Neigung der Antenne mit den Tasten "↑" oder "↓" gemäß den beiliegenden Karten korrigieren.
 - Klemmung des Antennenmasts lockern.
 - Antenne langsam drehen. Wenn die Antenne den Satelliten gefunden hat, ertönt ein Signalton.
 - Empfang durch Drehen und Neigen der Antenne optimieren.
 - Klemmung des Antennenmasts wieder leicht festziehen.
- Antenne zur Fahrt absenken:*
- Klemmung des Antennenmasts lockern.
 - Antenne drehen, bis der Schlitz in der Klemme und der Schlitz im Antennenmast deckungsgleich stehen.
 - Auf der Fernbedienung für die Antenne Taste "↓" drücken. Die Satellitenantenne geht in Parkposition.
 - Prüfen, ob die Antenne ganz abgesenkt ist und zum Fahrzeugheck zeigt.
 - Klemmung des Antennenmasts wieder leicht festziehen.
 - Fernsehgerät ausschalten.

Kapitelübersicht

In diesem Kapitel finden Sie Hinweise zum Wohnen im Fahrzeug.
Die Hinweise betreffen im Einzelnen:

- das Öffnen und Schließen der Türen und Außenklappen
- die Lichtschalter
- das Einstellen der Halogenspotleuchten
- das Positionieren des Fernsehgeräts
- das Heizen des Fahrzeugs
- das Lüften des Fahrzeugs
- das Öffnen und Schließen der Fenster und Rollos
- das Öffnen und Schließen der Dachhauben
- das Umbauen von Tischen
- die Benutzung der Betten

6.1 Eingangstür



► Nur mit verriegelten Türen fahren.



- ▷ Das Verriegeln der Türen kann verhindern, dass sich die Türen von selbst öffnen, z. B. bei einem Unfall.
- ▷ Verriegelte Türen verhindern auch das ungewollte Eindringen von außen, z. B. bei Ampelstopp.
- ▷ Beim Verlassen des Fahrzeugs immer die Türen verriegeln.

6.1.1 Eingangstür, außen

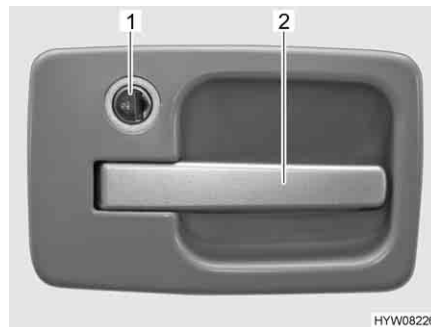


Bild 24 Türschloss, Eingangstür, außen

- Öffnen:**
- Schlüssel in Schließzylinder (Bild 24,1) stecken und drehen, bis das Türschloss entriegelt ist.
 - Schlüssel in Mittelstellung zurückdrehen und abziehen.
 - Am Türgriff (Bild 24,2) ziehen. Die Tür ist geöffnet.

- Verriegeln:**
- Schlüssel in Schließzylinder (Bild 24,1) stecken und drehen, bis das Türschloss verriegelt ist.
 - Schlüssel in Mittelstellung zurückdrehen und abziehen.



- ▷ Bei Eingangstüren mit Linksanschlag erfolgt das Verriegeln und Öffnen spiegelbildlich zur dargestellten Eingangstür.

6.1.2 Eingangstür, innen

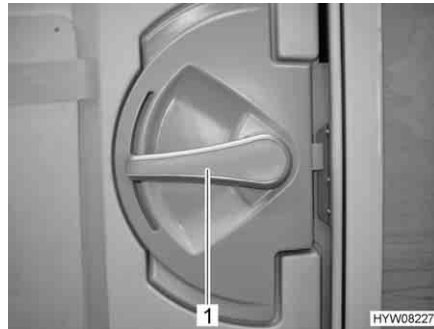


Bild 25 Türschloss, Eingangstür, innen

- Öffnen:** ■ Den Türgriff (Bild 25,1) nach unten drücken.
- Verriegeln:** ■ Den Türgriff (Bild 25,1) ca. 45° nach oben drehen und in dieser Stellung stehen lassen.

6.1.3 Fenster Eingangstür (Seitz) (Sonderausstattung)

In die Eingangstür ist ein Fenster mit einer faltverdarkung integriert.



Bild 26 Faltverdunklung

- Schließen:** ■ Die Faltverdunklung (Bild 26,2) in der Mitte der Griffleiste (Bild 26,1) fassen, von unten nach oben ziehen und auf der gewünschten Höhe loslassen. Die Faltverdunklung bleibt in dieser Höhe stehen.
- Öffnen:** ■ Die Faltverdunklung in der Mitte der Griffleiste fassen und nach unten schieben.

6.1.4 Faltbarer Insektenschutz an der Eingangstür (Sonderausstattung)



- ▷ Den Insektenschutz ganz öffnen, bevor die Eingangstür geschlossen wird.



Bild 27 Insektenschutz

Schließen: ■ Insektenschutz an der Leiste (Bild 27,1) ganz herausziehen.

Öffnen: ■ Insektenschutz an der Leiste (Bild 27,1) in Ausgangsstellung zurück-schieben.

6.2 Außenklappen



- ▷ Vor Fahrtbeginn alle Außenklappen schließen und die Klappenschlösser verriegeln.
- ▷ Zum Öffnen und Schließen der Außenklappe alle Schlösser öffnen oder schließen, die an der Außenklappe angebaut sind.



- ▷ Beim Verlassen des Fahrzeugs alle Außenklappen schließen.

Die am Fahrzeug angebauten Außenklappen sind mit einheitlichen Schließzylindern ausgestattet. Deshalb können alle Schlösser mit demselben Schlüssel geöffnet werden.

6.2.1 Klappenschloss, ellipsenförmig



- ▷ Bei Regen kann Wasser in das geöffnete Klappenschloss eindringen. Deshalb den Schlossgriff schließen.

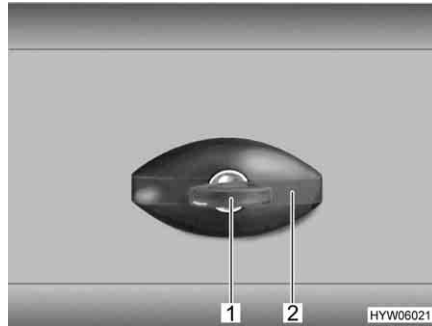


Bild 28 Klappenschloss, ellipsenförmig, verschlossen

- Öffnen:**
- Schlüssel in Schließzylinder (Bild 28,1) stecken und eine viertel Umdrehung entgegen dem Uhrzeigersinn drehen. Schlossgriff (Bild 28,2) schnappt heraus.
 - Schlüssel abziehen.
 - Schlossgriff eine viertel Umdrehung entgegen dem Uhrzeigersinn drehen. Das Klappenschloss ist geöffnet.

- Schließen:**
- Außenklappe vollständig schließen.
 - Schlossgriff im Uhrzeigersinn drehen, bis er waagrecht steht. Das Klappenschloss ist jetzt eingerastet, jedoch noch nicht verriegelt.
 - Schlüssel in Schließzylinder stecken.
 - Schlossgriff mit eingestecktem Schlüssel eindrücken und Schlüssel eine viertel Umdrehung im Uhrzeigersinn drehen. Der Schlossgriff bleibt verriegelt.
 - Schlüssel abziehen.

6.2.2 Klappenschloss, rechteckig

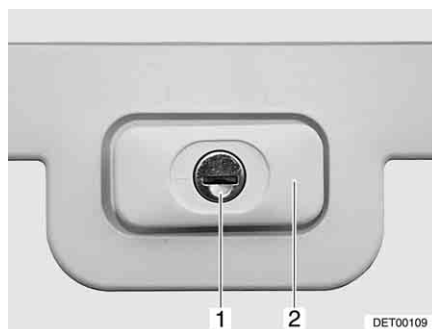


Bild 29 Klappenschloss, rechteckig, verschlossen

- Öffnen:**
- Schlüssel in Schließzylinder (Bild 29,1) stecken und eine viertel Umdrehung drehen. Schlossgriff (Bild 29,2) schnappt heraus.
 - Schlüssel abziehen.
 - Schlossgriff eine viertel Umdrehung drehen. Das Klappenschloss ist geöffnet.

- Schließen:**
- Außenklappe vollständig schließen.
 - Schlossgriff drehen, bis er waagrecht steht. Das Klappenschloss ist jetzt eingerastet, jedoch noch nicht verschlossen.

- Schlüssel in Schließzylinder stecken.
- Schlossgriff mit eingestecktem Schlüssel eindrücken und Schlüssel eine viertel Umdrehung drehen. Der Schlossgriff bleibt verriegelt.
- Schlüssel abziehen.

6.2.3 Klappe für Toiletten-Kassette

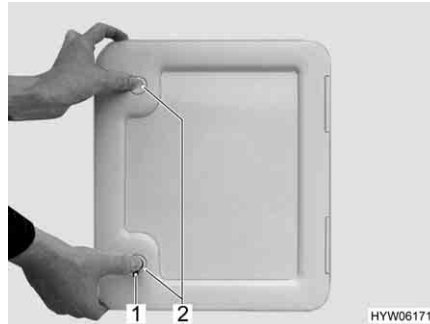


Bild 30 Klappe für Toiletten-Kassette

- Öffnen:**
- Schlüssel in Schließzylinder des Druckschlusses (Bild 30,1) stecken und eine viertel Umdrehung drehen.
 - Schlüssel abziehen.
 - Beide Druckschlösser (Bild 30,2) gleichzeitig mit dem Daumen drücken und Klappe für Toiletten-Kassette öffnen.

- Schließen:**
- Klappe für Toiletten-Kassette schließen und zudrücken.
 - Schlüssel in Schließzylinder (Bild 30,1) stecken und eine viertel Umdrehung drehen.
 - Schlüssel abziehen.

6.2.4 Klappe für 230-V-Anschluss, quadratisch



- 1 Griffmulde
- 2 Außenklappe

Bild 31 Klappe für 230-V-Anschluss

- Öffnen:**
- In die Griffmulde (Bild 31,1) an der Außenklappe (Bild 31,2) greifen und die Außenklappe nach oben schwenken.

- Schließen:**
- Die Außenklappe nach unten schwenken und zudrücken.

6.2.5 Verschlussdeckel für Trinkwasser-Einfüllstutzen (nur bei Wassertank 40 l)

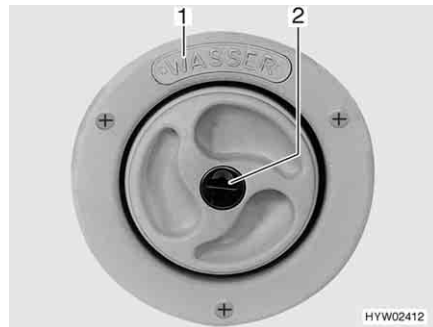


Bild 32 Verschlussdeckel für Trinkwasser-Einfüllstutzen

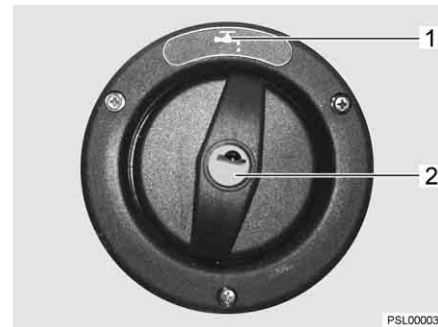


Bild 33 Verschlussdeckel für Trinkwasser-Einfüllstutzen (Alternative)



- ▷ Der Trinkwasser-Einfüllstutzen ist mit dem Schriftzug "WASSER" (Bild 32,1) oder mit dem Symbol "☰" (Bild 33,1) gekennzeichnet.

Öffnen:

- Schlüssel in Schließzylinder (Bild 32,2 bzw. Bild 33,2) stecken und entgegen dem Uhrzeigersinn drehen.
- Verschlussdeckel abnehmen.

Schließen:

- Verschlussdeckel in Trinkwasser-Einfüllstutzen einsetzen.
- Schlüssel im Uhrzeigersinn drehen.
- Schlüssel abziehen.

6.3 Möbelklappen



- ▷ Vor Fahrtbeginn alle Möbelklappen und Innentüren schließen und verriegeln.
- ▷ Die in diesem Abschnitt abgebildeten Möbelklappen sind Beispiele. Je nach Modell können die Schlösser und Griffe der Möbelklappen von der hier dargestellten Form abweichen.

6.3.1 Möbelklappen mit Druckknopf



Bild 34 Möbelklappe mit Druckknopf

Öffnen:

- Innenteil des Schlosses drücken. Der Druckknopf springt heraus (Bild 34).
- Druckknopf fassen und Möbelklappe öffnen.

- Schließen:*
- Möbelklappe zudrücken.
 - Druckknopf hineindrücken, bis er einrastet. Nach dem Einrasten ist die Möbelklappe richtig verschlossen.

6.3.2 Möbelklappen mit Griff



Bild 35 Möbelklappe mit Griff (Beispiel)

- Öffnen:*
- Am Griff (Bild 35) ziehen, bis Möbelklappe offen ist.
- Schließen:*
- Möbelklappe herunterdrücken, bis Klappenaussteller spürbar schließt.

6.3.3 Möbelklappen mit Entriegelungsgriff

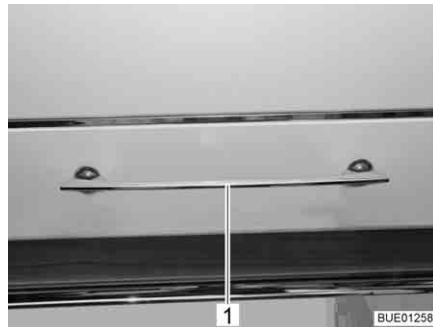


Bild 36 Möbelklappe mit Entriegelungsgriff

- Öffnen:*
- Entriegelungsgriff (Bild 36,1) nach unten drücken und gedrückt halten.
 - Am Entriegelungsgriff ziehen, bis die Möbelklappe offen ist.
- Schließen:*
- Möbelklappe herunterdrücken, bis Klappenaussteller spürbar schließt und die Verriegelung hörbar einrastet.

6.4 Lichtschalter

6.4.1 Eingangsbereich

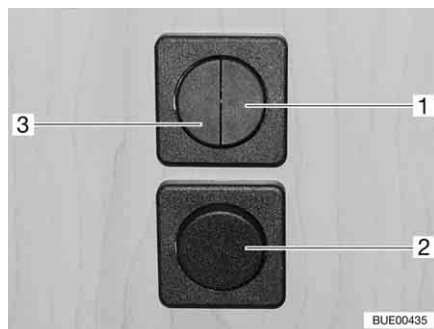


Bild 37 Lichtschalter



Bild 38 Vorzeltleuchte

Im Eingangsbereich befinden sich die Lichtschalter für folgende Leuchten:

- Sitzgruppenbeleuchtung (Bild 37,1)
- Vorzeltleuchte (Bild 37,2 und Bild 37,3)



- ▷ Bei Modellen ohne den Lichtschalter (Bild 37,2) wird die Vorzeltleuchte (Bild 38) über den Wippschalter (Bild 37,3) ein- oder ausgeschaltet.
- ▷ Je nach Modell sind die Lichtschalter unterschiedlich angeordnet.

6.4.2 Innenbereich



- ▷ Die in diesem Abschnitt abgebildeten Leuchten sind Beispiele. Es sind nicht alle im Fahrzeug verwendeten Leuchten dargestellt. An den Beispielen soll der mögliche Einbauort von Lichtschaltern verdeutlicht werden. Die Art und das Aussehen der Lichtschalter kann von der hier dargestellten Form abweichen.



Bild 39 Toilettenraumbeleuchtung,
Lichtschalter direkt an der
Leuchte



Bild 40 Toilettenraumbeleuchtung,
Lichtschalter getrennt von der
Leuchte

Die Lichtschalter der Toilettenraumbeleuchtung sind je nach Modell an unterschiedlichen Stellen angebracht: direkt an der entsprechenden Leuchte (Bild 39,1) oder getrennt von der Leuchte unterhalb des Toilettenschanks, unterhalb des Waschbeckens bzw. neben der Eingangstür (Bild 40,1).

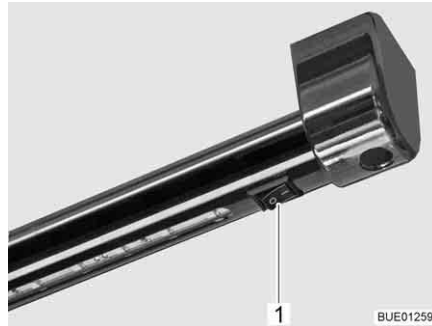


Bild 41 Kochstellenleuchte

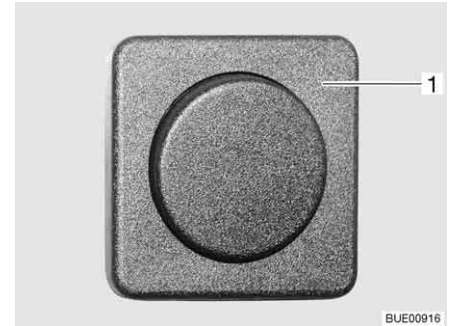


Bild 42 Wohnraumbeleuchtung, Lichtschalter getrennt von der Leuchte

Die Lichtschalter im Wohnbereich befinden sich direkt an der entsprechenden Leuchte (Bild 41,1) oder im Bereich der Sitzgruppe (Bild 42,1) bzw. der Betten.

6.5 Halterung für Flachbildschirm



- ▶ Vor Fahrtbeginn den Flachbildschirm und die Bildschirmhalterung in die Grundposition bringen und sichern. Falls die Bildschirmhalterung in einen TV-Schrank eingebaut ist: TV-Schrank schließen.



- ▷ Bei Frostgefahr das Flachbildschirm-Fernsehgerät aus dem Fahrzeug entfernen.



- ▷ Zusätzlich die Bedienungsanleitung des Herstellers beachten.

6.5.1 Halterung an Säule

Die Halterung für den Flachbildschirm ist an einer Säule befestigt.

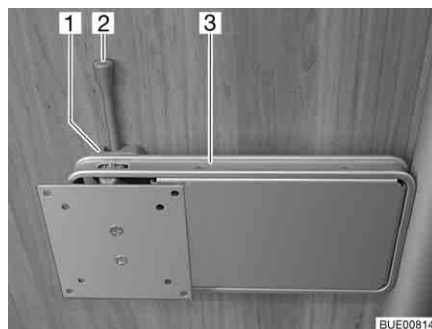


Bild 43 Halterung an Säule

Positionieren:

- Den Entriegelungshebel (Bild 43,2) zur Seite drücken und die Halterung (Bild 43,3) mit dem Flachbildschirm in die gewünschte Position drehen.
- Flachbildschirm leicht nach oben drücken und in die gewünschte Position schwenken. Es sind drei verschiedene Neigungswinkel möglich.

- Verstauen:*
- Flachbildschirm zurückdrehen, bis die Halterung (Bild 43,3) in die Verriegelung (Bild 43,1) einrastet.

6.5.2 Halterung im TV-Schrank

Der Flachbildschirm ist im TV-Schrank an einem Auszug befestigt.

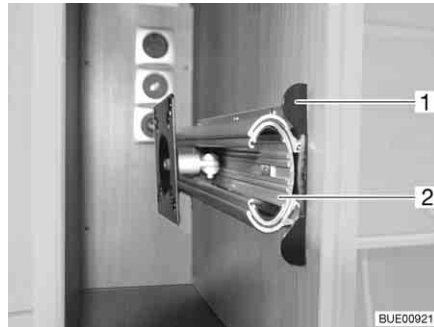


Bild 44 Halterung im TV-Schrank

- Positionieren:*
- Entriegelungsleiste (Bild 44,1) hineindrücken.
 - Auszug (Bild 44,2) bis zum Anschlag herausziehen.
 - Flachbildschirm in die gewünschte Position schwenken.
- Verstauen:*
- Flachbildschirm in die Ausgangslage zurückschwenken.
 - Auszug (Bild 44,2) einschieben, bis die Entriegelungsleiste (Bild 44,1) einrastet.

6.6 Heizen



- ▶ Bei Heizbetrieb wird das Abgasrohr im Kleiderschrank heiß. Deshalb keine hitzeempfindlichen Kleidungsstücke in unmittelbarer Nähe des Abgasrohres aufbewahren (siehe auch Kapitel 9).



- ▷ Die Bedienung der Heizung ist im Kapitel 9 beschrieben.

6.7 Lüften



- ▶ Der Sauerstoff im Fahrzeuginneren wird durch die Atmung und durch den Betrieb von gasbetriebenen Einbaugeräten verbraucht. Daher muss der Sauerstoff ständig ersetzt werden. Zu diesem Zweck sind im Fahrzeug Zwangslüftungen (z. B. Dachhauben mit Zwangslüftung, Pilzdachlüfter oder Bodenlüfter) eingebaut. Zwangslüftungen weder von innen noch von außen abdecken, z. B. mit einer Wintermatte, oder zustellen. Zwangslüftungen von Schnee und Laub freihalten. Es droht Erstickungsgefahr durch erhöhten CO₂-Gehalt.



- ▷ Bei bestimmten Witterungsverhältnissen kann trotz ausreichender Belüftung an metallischen Gegenständen Kondenswasser auftreten (z. B. an der Boden-Fahrwerk-Verschraubung).
- ▷ An Durchbrüchen (z. B. Hubdachrändern, Pilzdachlüftern, Dachhaubenrändern, Steckdosen, Einfüllstutzen, Klappen usw.) können zusätzliche Kältebrücken entstehen.

Kondenswasser

Durch häufiges und gezieltes Lüften für ständigen Luftaustausch sorgen. Nur auf diese Weise wird verhindert, dass sich bei kühler Witterung Kondenswasser und in Folge Schimmel bildet. Wenn Heizleistung, Luftverteilung und Lüftung aufeinander abgestimmt sind, lässt sich in kühlen Jahreszeiten ein angenehmes Wohnklima schaffen.

Das Fahrzeug bei längerer Standzeit ab und zu gut durchlüften, v. a. im Sommer, weil Hitzestau möglich ist. Dabei nicht nur den Innenraum, sondern auch die von außen zugänglichen Stauräume lüften. Wenn das Fahrzeug in einem geschlossenen Raum abgestellt ist (z. B. Garage), auch den Stellplatz lüften. Auftretendes Kondenswasser kann zu Schimmelbildung führen.

6.8 Fenster



- ▷ Die Fenster sind mit Verdunklungsrollo oder faltverdarkung und mit Insektenschutzrollo oder faltbarem Insektenschutz ausgestattet. Verdunklungsrollo und Insektenschutzrollo schnappen nach Lösen der Verriegelung durch Zugkraft selbstständig in die Ausgangsstellung zurück. Um die Zugmechanik nicht zu beschädigen, das Verdunklungsrollo oder Insektenschutzrollo festhalten und langsam in die Ausgangsstellung zurückführen. Die faltverdarkung und der faltbare Insektenschutz bestehen aus dünnem Gewebe. Um die faltverdarkung oder den Insektenschutz nicht zu beschädigen, die faltverdarkung oder den Insektenschutz vorsichtig am Griff in die Ausgangsstellung zurückführen.
- ▷ Rollos nicht über einen längeren Zeitraum geschlossen halten, da sonst mit erhöhter Materialermüdung zu rechnen ist.
- ▷ Wenn das Verdunklungsrollo oder die faltverdarkung vollständig geschlossen ist, kann es bei starker Sonneneinstrahlung zu einem Hitzestau zwischen dem Verdunklungsrollo/der faltverdarkung und dem Fenster kommen. Das Fenster kann beschädigt werden.
Wenn die Verdunklung im unteren Rollokasten eingebaut ist, die Verdunklung bei starker Sonneneinstrahlung deshalb nur zu 2/3 schließen. So kann die Wärme zwischen Fenster und Verdunklung entweichen.
Wenn die Verdunklung im oberen Rollokasten eingebaut ist, die Verdunklung ganz schließen und regelmäßig öffnen.
Zusätzlich das Fenster in Stellung "Dauerbelüftung" bringen.
- ▷ Vor Fahrtbeginn die Fenster schließen.
- ▷ Je nach Witterung die Fenster so weit schließen, dass keine Feuchtigkeit eindringen kann.
- ▷ Zum Öffnen und Schließen der Fenster alle Verriegelungshebel öffnen oder schließen, die am Fenster angebaut sind.



- ▷ Beim Verlassen des Fahrzeugs immer die Fenster schließen.
- ▷ Im Inneren der Acrylglas-Doppelscheibe kann sich bei starken Temperaturunterschieden oder extremen Witterungsverhältnissen ein leichter Beschlag aus Kondenswasser bilden. Die Scheibe ist so konstruiert, dass bei steigenden Außentemperaturen das Kondenswasser wieder verdunsten kann. Eine Beschädigung der Acrylglas-Doppelscheibe durch Kondenswasser ist nicht zu befürchten.

6.8.1 Ausstellfenster mit Dreh-Ausstellern



- ▷ Beim Ausstellen der Ausstellfenster darauf achten, dass keine Verwindungen auftreten. Ausstellfenster gleichmäßig ausstellen und schließen.

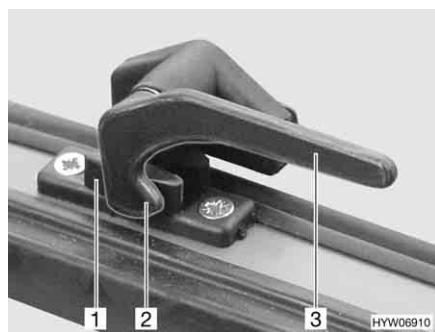


Bild 45 Verriegelungshebel in Stellung "geschlossen"

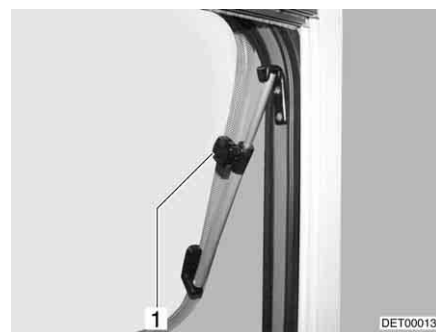


Bild 46 Ausstellfenster mit Dreh-Ausstellern, geöffnet

- Öffnen:**
- Den Verriegelungshebel (Bild 45,3) eine viertel Umdrehung zur Fenstermitte hin drehen.
 - Ausstellfenster bis zur gewünschten Stellung öffnen und mit Rändelknopf (Bild 46,1) feststellen.

Das Ausstellfenster bleibt in der gewünschten Stellung arretiert.

- Schließen:**
- Rändelknopf (Bild 46,1) drehen, bis Arretierung freigegeben wird.
 - Das Ausstellfenster schließen.
 - Den Verriegelungshebel (Bild 45,3) eine viertel Umdrehung zum Fensterahmen hin drehen. Die Verriegelungsnase (Bild 45,2) liegt auf der Innenseite der Fensterverriegelung (Bild 45,1).

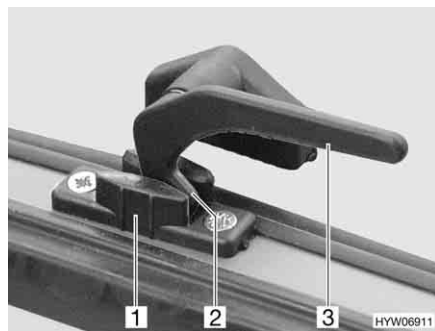


Bild 47 Verriegelungshebel in Stellung "Dauerbelüftung"

Dauerbelüftung Mit dem Verriegelungshebel lässt sich das Ausstellfenster in 2 verschiedene Stellungen bringen:

- in Stellung "Dauerbelüftung" (Bild 47)
- in Stellung "fest verschlossen" (Bild 45)

Um das Ausstellfenster in Stellung "Dauerbelüftung" zu bringen:

- Den Verriegelungshebel (Bild 47,3) eine viertel Umdrehung zur Fenstermitte hin drehen.
- Ausstellfenster leicht nach außen drücken.
- Den Verriegelungshebel wieder zurückdrehen. Die Verriegelungsnase (Bild 47,2) dabei in die Aussparung der Fensterverriegelung (Bild 47,1) einfahren.

Das Ausstellfenster darf während der Fahrt nicht in Stellung "Dauerbelüftung" stehen.

Bei Regen kann Spritzwasser in den Wohnbereich eindringen, wenn das Ausstellfenster in Stellung "Dauerbelüftung" steht. Deshalb die Ausstellfenster vollständig schließen.

6.8.2 Ausstellfenster mit Automatik-Ausstellern



- ▷ Das Fenster ganz öffnen, um die Arretierung freizugeben. Wenn die Arretierung nicht freigegeben und das Fenster trotzdem geschlossen wird, kann das Fenster wegen des großen Gegendrucks reißen.
- ▷ Beim Ausstellen der Ausstellfenster darauf achten, dass keine Verwindungen auftreten. Ausstellfenster gleichmäßig ausstellen und schließen.

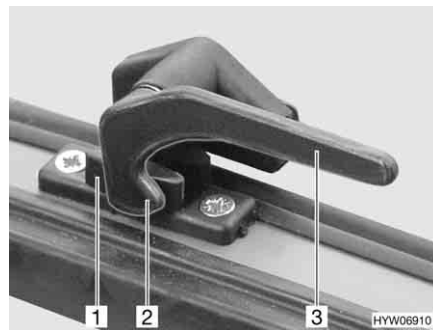


Bild 48 Verriegelungshebel in Stellung "geschlossen"



Bild 49 Ausstellfenster mit Automatik-Ausstellern, geöffnet

- Öffnen:**
- Den Verriegelungshebel (Bild 48,3) eine viertel Umdrehung zur Fenstermitte hin drehen.
 - Ausstellfenster bis zur gewünschten Raststellung öffnen. Der Automatik-Aussteller (Bild 49,1) rastet selbstständig ein.

Das Ausstellfenster bleibt in der gewünschten Stellung arretiert.

- Schließen:**
- Ausstellfenster so weit ausstellen, bis die Arretierung freigegeben wird.
 - Das Ausstellfenster schließen.
 - Den Verriegelungshebel (Bild 48,3) eine viertel Umdrehung zum Fensterrahmen hin drehen. Die Verriegelungsnase (Bild 48,2) liegt auf der Innenseite der Fensterverriegelung (Bild 48,1).

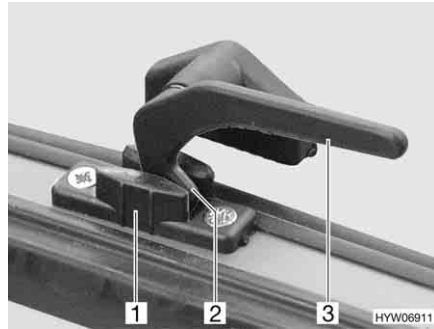


Bild 50 Verriegelungshebel in Stellung "Dauerbelüftung"

Dauerbelüftung

Mit dem Verriegelungshebel lässt sich das Ausstellfenster in zwei verschiedene Stellungen bringen:

- in Stellung "Dauerbelüftung" (Bild 50)
- in Stellung "fest verschlossen" (Bild 48).

Um das Ausstellfenster in Stellung "Dauerbelüftung" zu bringen:

- Den Verriegelungshebel (Bild 50,3) eine viertel Umdrehung zur Fenstermitte hin drehen.
- Das Ausstellfenster leicht nach außen drücken.
- Den Verriegelungshebel eine viertel Umdrehung zum Fensterrahmen hin drehen. Die Verriegelungsnase (Bild 50,2) dabei in die Aussparung der Fensterverriegelung (Bild 50,1) einfahren.

Das Ausstellfenster darf während der Fahrt nicht in Stellung "Dauerbelüftung" stehen.

Bei Regen kann Spritzwasser in den Wohnbereich eindringen, wenn das Ausstellfenster in Stellung "Dauerbelüftung" steht. Deshalb die Ausstellfenster vollständig schließen.

6.8.3 Verdunklungsrollo und Insektenschutzrollo



- ▷ Die Rollos vor der Fahrt öffnen. Wenn die Rollos geschlossen sind, kann die Federwelle durch die Erschütterungen beschädigt werden.



- ▷ Je nach Fenstergröße sind die Rollos mit einem oder mit zwei Griffen ausgestattet.

Die Fenster sind mit Verdunklungsrollo und Insektenschutzrollo ausgestattet. Verdunklungsrollo und Insektenschutzrollo lassen sich getrennt voneinander bedienen.

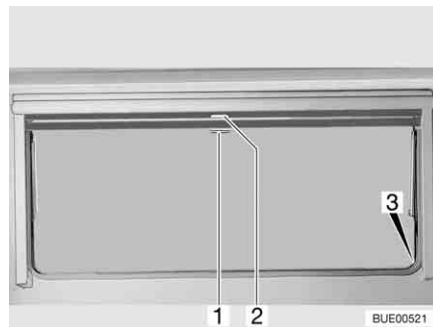


Bild 51 Ausstellfenster

Verdunklungsrollo Das Verdunklungsrollo befindet sich im oberen Rollokasten.

- Schließen:*
- Verdunklungsrollo am Griff (Bild 51,2) nach unten ziehen. Wenn das Verdunklungsrollo ganz geschlossen wird, das Verdunklungsrollo auf beiden Seiten am Fensterrahmen in die Arretierung (Bild 51,3) einhängen.

- Öffnen:*
- Wenn das Verdunklungsrollo vollständig geschlossen ist: Den Griff (Bild 51,2) nach unten drücken und den Griff dabei leicht nach innen ziehen. Das Verdunklungsrollo aus den Arretierungen links und rechts am Fensterrahmen aushängen.
 - Wenn sich das Verdunklungsrollo in Zwischenposition befindet: Den Griff (Bild 51,2) leicht nach unten ziehen, bis sich die Arretierung gelöst hat.
 - Verdunklungsrollo am Griff langsam zurückführen.

Insektenschutzrollo Das Insektenschutzrollo befindet sich im oberen Rollokasten.

- Schließen:*
- Insektenschutzrollo am Griff (Bild 51,1) nach unten ziehen und auf beiden Seiten am Fensterrahmen in die Arretierung (Bild 51,3) einhängen.

- Öffnen:*
- Griff (Bild 51,1) nach unten drücken und den Griff dabei leicht nach innen ziehen. Das Insektenschutzrollo aus den Arretierungen links und rechts am Fensterrahmen aushängen.
 - Insektenschutzrollo am Griff langsam zurückführen.

6.8.4 **Faltverdunklung und Insektenschutzrollo (Sonderausstattung)**

Die Fenster sind mit Faltverdunklung und Insektenschutzrollo ausgestattet. Das Insektenschutzrollo lässt sich nur zusammen mit der Faltverdunklung bedienen.

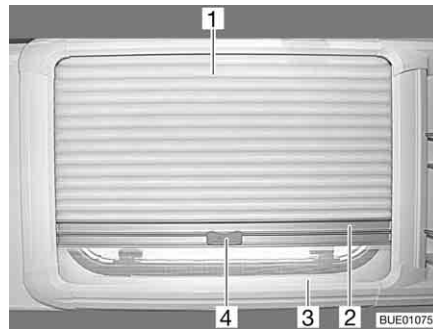


Bild 52 Ausstellfenster

Faltverdunklung Die Faltverdunklung befindet sich im oberen Rollokasten.

Schließen:

- Faltverdunklung (Bild 52,1) in der Mitte der Griffleiste (Bild 52,2) fassen, von oben nach unten ziehen und auf der gewünschten Höhe loslassen. Die Faltverdunklung bleibt in dieser Höhe stehen.

Öffnen:

- Faltverdunklung in der Mitte der Griffleiste fassen und nach oben schieben.

Insektenschutzrollo Das Insektenschutzrollo befindet sich im unteren Rollokasten.

Schließen:

- Insektenschutzrollo (Bild 52,3) am Griff (Bild 52,4) nach oben ziehen, bis es an der Faltverdunklung (Bild 52,1) anstößt.
- Insektenschutzrollo mit der Faltverdunklung verriegeln.

Öffnen:

- Griff (Bild 52,4) am Insektenschutzrollo kippen.
- Insektenschutzrollo am Griff langsam zurückführen.

6.9 **Dachhauben**

Je nach Modell sind im Fahrzeug Dachhauben mit oder ohne Zwangslüftung eingebaut. Wenn eine Dachhaube ohne Zwangslüftung eingebaut ist, erfolgt die Zwangslüftung über Pilzdachlüfter.



- ▶ Die Lüftungsöffnungen der Zwangslüftungen stets offen halten. Zwangslüftungen niemals abdecken, z. B. mit einer Wintermatte, oder zustellen. Zwangslüftungen von Schnee und Laub freihalten.



- ▷ Die Dachhauben sind mit Verdunklungsrollo oder faltverdunklung und mit Insektenschutzrollo oder faltbarem Insektenschutz ausgestattet. Verdunklungsrollo und Insektenschutzrollo schnappen nach Lösen der Verriegelung durch Zugkraft selbstständig in die Ausgangsstellung zurück. Um die Zugmechanik nicht zu beschädigen, das Verdunklungsrollo oder Insektenschutzrollo festhalten und langsam in die Ausgangsstellung zurückführen. Die faltverdunklung und der faltbare Insektenschutz bestehen aus dünnem Gewebe. Um die faltverdunklung oder den Insektenschutz nicht zu beschädigen, die faltverdunklung oder den Insektenschutz vorsichtig am Griff in die Ausgangsstellung zurückführen.
- ▷ Rollos nicht über einen längeren Zeitraum geschlossen halten, da sonst mit erhöhter Materialermüdung zu rechnen ist.
- ▷ Wenn das Verdunklungsrollo bzw. die faltverdunklung vollständig geschlossen ist, kann es bei starker Sonneneinstrahlung zu einem Hitze-stau zwischen dem Verdunklungsrollo/der faltverdunklung und der Dachhaube kommen. Die Dachhaube kann beschädigt werden. Deshalb bei starker Sonneneinstrahlung das Verdunklungsrollo/die faltverdunklung nur zu 2/3 schließen. Die Dachhaube leicht öffnen oder in Lüftungsstellung bringen.
- ▷ Je nach Witterung die Dachhauben so weit schließen, dass keine Feuchtigkeit eindringen kann.
- ▷ Die Dachhauben nicht betreten.
- ▷ Vor Fahrtbeginn die Dachhauben schließen.
- ▷ Vor Fahrtbeginn die Verriegelung der Dachhauben prüfen.



- ▷ Beim Verlassen des Fahrzeugs immer die Dachhauben schließen.

6.9.1 Heki-Dachhaube (mini und midi) (teilweise Sonderausstattung)

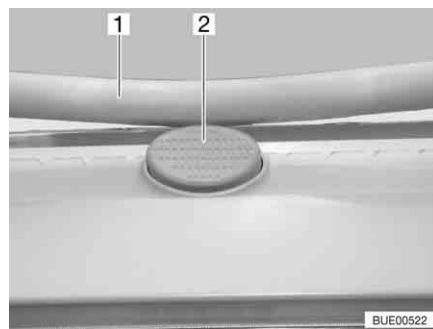


Bild 53 Sicherungsknopf an der Heki-Dachhaube

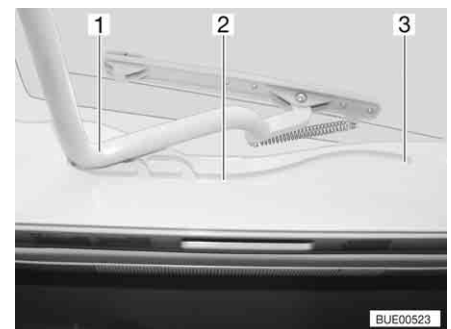


Bild 54 Heki-Dachhaube, Führung

Die Heki-Dachhaube wird einseitig ausgestellt.

Öffnen:

- Den Sicherungsknopf (Bild 53,2) drücken und den Bügel (Bild 53,1) mit beiden Händen nach unten ziehen.
- Den Bügel (Bild 54,1) in den Führungen (Bild 54,2) bis in die hinterste Position (Bild 54,3) ziehen.

- Schließen:*
- Den Bügel (Bild 54,1) mit beiden Händen leicht nach oben drücken.
 - Den Bügel in den Führungen zurückschieben.
 - Den Bügel mit beiden Händen nach oben drücken, bis der Bügel oberhalb des Sicherungsknopfes (Bild 53,2) liegt.

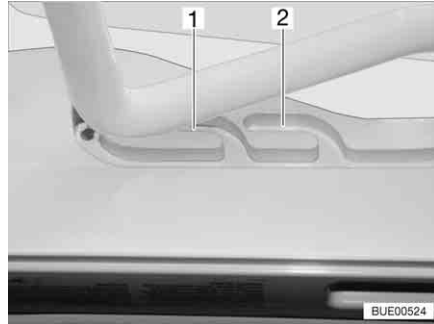


Bild 55 Heki-Dachhaube in Lüftungsstellung

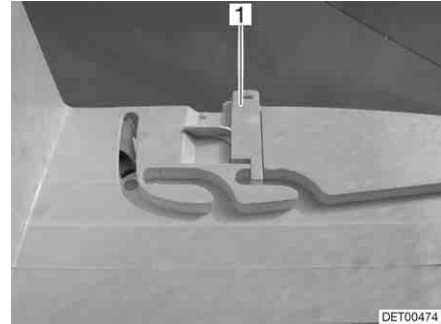


Bild 56 Verriegelung Lüftungsstellung

Lüftungsstellung

Die Heki-Dachhaube kann in zwei Lüftungsstellungen gebracht werden: Schlechtwetterstellung (Bild 55,1) und Mittelstellung (Bild 55,2). Je nach Modell kann die Dachhaube in der Mittelstellung mit dem Riegel (Bild 56,1) verriegelt werden.

- Den Sicherungsknopf (Bild 53,2) drücken und den Bügel (Bild 53,1) mit beiden Händen nach unten ziehen.
- Den Bügel in den Führungen (Bild 54,2) bis zur gewünschten Stellung ziehen.
- Den Bügel leicht nach oben drücken und in die gewählte Führung (Bild 55,1 oder 2) schieben und ggf. verriegeln.

Faltverdunklung

Um die Faltverdunklung zu schließen und zu öffnen:

- Schließen:*
- Die Faltverdunklung am Griff ausziehen und an gewünschter Position loslassen. Die Faltverdunklung bleibt in dieser Position stehen.
- Öffnen:*
- Die Faltverdunklung am Griff langsam in Ausgangsstellung schieben.

Insektenschutz

Um den Insektenschutz zu schließen und zu öffnen:

- Schließen:*
- Den Insektenschutz am Griff zum gegenüberliegenden Griff der Faltverdunklung ziehen.
- Öffnen:*
- Den Griff am Insektenschutz hinten drücken. Die Arretierung wird gelöst.
 - Den Insektenschutz am Griff langsam zurückführen.

6.9.2 Heki-Dachhaube (teilweise Sonderausstattung)

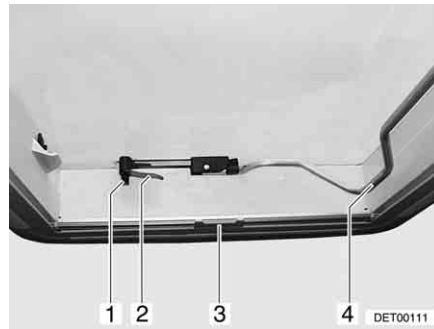


Bild 57 Heki-Dachhaube, geschlossen

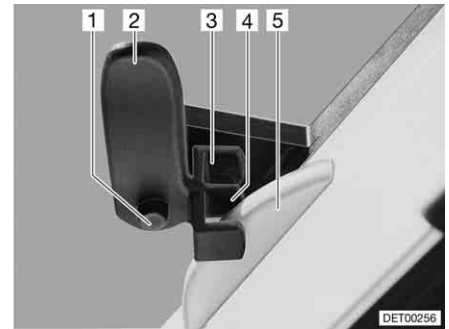


Bild 58 Heki-Dachhaube in Lüftungsstellung 1

Die Heki-Dachhaube kann einseitig ausgestellt werden.

- Öffnen:**
- Sicherungsknopf (Bild 57,1) drücken und Verriegelungshebel (Bild 57,2) eine viertel Umdrehung nach innen drehen.
 - Bügel (Bild 57,4) nach unten aus der Arretierung ziehen.
 - Heki-Dachhaube mit dem Bügel nach oben drücken.
 - Bügel wieder in die Arretierung drücken.

- Schließen:**
- Bügel (Bild 57,4) nach unten aus der Arretierung ziehen.
 - Heki-Dachhaube mit dem Bügel nach unten ziehen.
 - Verriegelungshebel (Bild 57,2 und Bild 58,2) eine viertel Umdrehung drehen. Die Nase der Dachverriegelung (Bild 58,5) muss dabei in die obere Verriegelungsgabel (Bild 58,3) eingreifen.
 - Bügel wieder in die Arretierung drücken.

- Lüftungsstellung (Variante 1):**
- Heki-Dachhaube öffnen und leicht nach außen drücken.
 - Sicherungsknopf (Bild 58,1) drücken und Verriegelungshebel (Bild 58,2) zurückdrehen. Die Nase der Dachverriegelung (Bild 58,5) muss dabei in die untere Verriegelungsgabel (Bild 58,4) eingreifen.
 - Bügel wieder in die Arretierung drücken.

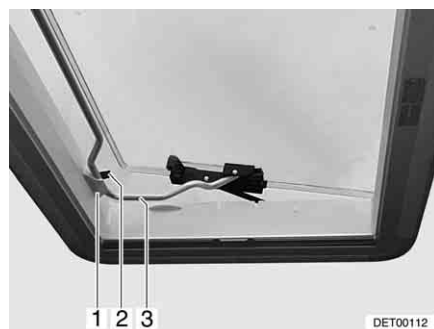


Bild 59 Heki-Dachhaube in Lüftungsstellung 2

- Lüftungsstellung (Variante 2):**
- Heki-Dachhaube öffnen.
 - Bügel (Bild 59,3) in die Halterung (Bild 59,1) einlegen.
 - Hebel (Bild 59,2) über den Bügel legen.

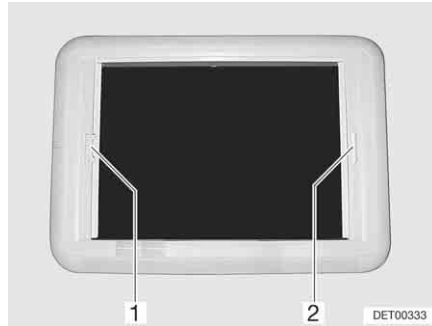


Bild 60 Heki-Dachhaube, Rollo-Verriegelung

Verdunklungsrollo Um das Verdunklungsrollo zu schließen und zu öffnen:

Schließen:

- Verdunklungsrollo am Griff (Bild 60,2) zum gegenüberliegenden Griff des Insektenschutzrollos (Bild 60,1) ziehen und einrasten lassen.

Öffnen:

- Verdunklungsrollo mit einer Hand am Griff festhalten.
- Mit der anderen Hand die Entriegelungsleiste am Griff des Insektenschutzrollos (Bild 60,1) in Richtung Griff drücken. Die Verriegelung wird gelöst.
- Das Verdunklungsrollo am Griff langsam zurückführen.

Insektenschutzrollo Um das Insektenschutzrollo zu schließen und zu öffnen:

Schließen:

- Insektenschutzrollo am Griff (Bild 60,1) zum gegenüberliegenden Griff des Verdunklungsrollos (Bild 60,2) ziehen und einrasten lassen.

Öffnen:

- Insektenschutzrollo (Bild 60,1) am Griff festhalten und die Entriegelungsleiste in Richtung Griff drücken. Die Verriegelung wird gelöst.
- Das Insektenschutzrollo am Griff langsam zurückführen.

6.10 Tische

6.10.1 Hängetisch mit Knickfuß



Bild 61 Hängetisch mit Knickfuß

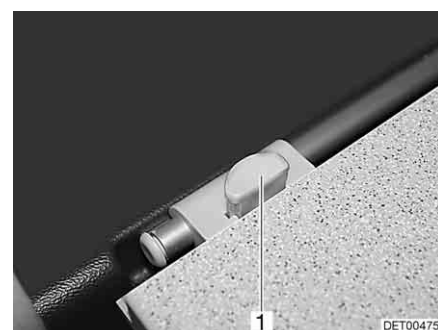


Bild 62 Verriegelung Tischplatte (Variante)

Der Hängetisch kann als Bettunterbau benutzt werden.

Umbau zum Bettunterbau:

- Die Tischplatte vorn leicht anheben.
- Die Arretierung (Bild 61,4) in Richtung Tischplatte schieben.
- Unteres Fußteil (Bild 61,3) um 90° umklappen.

- Wenn eine Verriegelung vorhanden ist: An der Verriegelung der Tischplatte den Entriegelungsknopf (Bild 62,1) drücken.
- Den Hängetisch aus der oberen Einhängeschiene (Bild 61,1) aushängen.
- Den Hängetisch in die untere Einhängeschiene (Bild 61,2) einhängen und auf dem Tischfußgelenk abstellen.
- Wenn eine Verriegelung vorhanden ist: Die Tischplatte verriegeln.

6.10.2 Hubtisch, drehbar

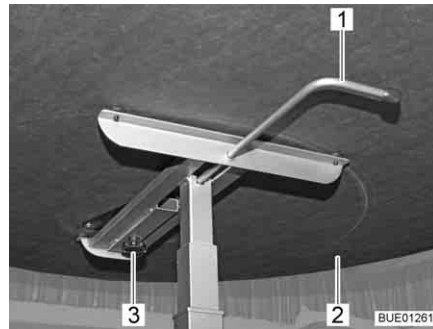


Bild 63 Hubtisch, drehbar

Die Tischplatte des Hubtisches kann gedreht werden.

Tischplatte drehen:

- Rändelschraube (Bild 63,3) lösen.
- Tischplatte (Bild 63,2) in die gewünschte Position drehen.
- Rändelschraube wieder festdrehen.

Der Tisch kann durch den Hubmechanismus auch als Bettunterbau benutzt werden.

Umbau zum Bettunterbau:

- Den Verriegelungshebel (Bild 63,1) nach links schwenken. Die Verriegelung des Hubmechanismus ist offen.
- Tischplatte (Bild 63,2) in der Mitte bis zum Anschlag nach unten drücken und gedrückt halten.
- Den Verriegelungshebel (Bild 63,1) nach rechts schwenken (Bild 63). Der Hubmechanismus ist verriegelt.

Rückbau zum Tisch:

- Den Verriegelungshebel (Bild 63,1) nach links schwenken. Die Verriegelung des Hubmechanismus ist offen. Die Tischplatte fährt bis zum Anschlag nach oben.
- Den Verriegelungshebel nach rechts schwenken (Bild 63). Der Hubmechanismus ist verriegelt.

6.11 Betten

6.11.1 Etagenbett



- ▶ Das obere Etagenbett nur benutzen, wenn die Absturzsicherung angebracht ist.
- ▶ Das Etagenbett maximal mit 100 kg belasten.
- ▶ Das obere Etagenbett nicht für Kleinkinder unter 6 Jahren benutzen.
- ▶ Kleinkinder nie unbeaufsichtigt im Etagenbett lassen.



- ▶ Besonders bei Kleinkindern unter 6 Jahren immer darauf achten, dass sie nicht aus dem Etagenbett fallen können.
- ▶ Für Kinder geeignete, separate Kinderbetten oder Reisekinderbetten verwenden.

Je nach Modell ist das Fahrzeug mit einem Etagenbett ausgestattet. Das Etagenbett kann ohne zusätzliche Umbauten sofort benutzt werden.

Das obere Bett immer über die serienmäßig vorhandene Aufstiegshilfe besteigen.

6.11.2 Festes Bett (manueller Aufsteller)



- ▶ Lattenrost beim Schließen nicht nach unten fallen lassen!

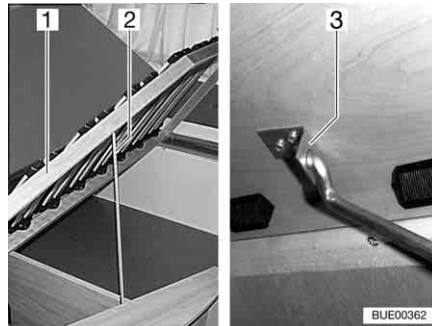


Bild 64 Festes Bett

Unter dem Bett befindet sich der Bettkasten. Im Bettkasten kann z. B. Bettwäsche aufbewahrt werden.

Zum Einräumen und Ausräumen des Bettkastens den Lattenrost nach oben klappen.

Je nach Modell ist am Lattenrost eine Stange zum Aufstellen vorhanden.

- Öffnen:**
- Lattenrost (Bild 64,1) anheben, Stange (Bild 64,2) aus Verankerung lösen und in Loch der Halterung (Bild 64,3) einstecken.

- Schließen:**
- Lattenrost (Bild 64,1) anheben, Stange (Bild 64,2) aus Halterung (Bild 64,3) lösen und in Verankerung einklemmen.
 - Lattenrost vorsichtig ablassen.

6.11.3 Festes Bett (Gasdruckfeder)



Bild 65 Festes Bett

Unter dem Bett befindet sich ein Stauraum. Zum Einräumen oder Ausräumen des Stauraums vom Fahrzeuginneren aus den Lattenrost nach oben klappen.

Öffnen:

- Matratze vorn anheben und auf der Blende ablegen.
- Lattenrost anheben. Die Gasdruck-Federn (Bild 65,1) halten den Lattenrost in geöffneter Stellung.

Schließen:

- Lattenrost gegen den Widerstand der Gasdruck-Federn nach unten drücken.
- Matratze gegebenenfalls hinter die Blende drücken.

6.11.4 Festes Bett (verstellbares Kopfteil)



► Lattenrost beim Schließen nicht nach unten fallen lassen!



Bild 66 Verstellbares Kopfteil

Je nach Ausstattung ist das Kopfteil des Lattenrostes in mehreren Stufen verstellbar.

Kopfteil anheben:

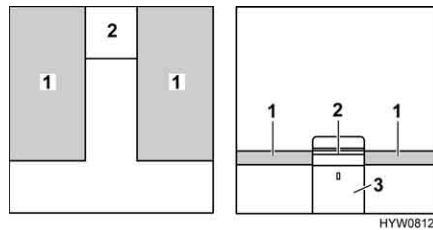
- Kopfteil (Bild 66,2) des Lattenrostes bis zur gewünschten Stellung anheben. Der Aufsteller (Bild 66,1) rastet selbstständig ein.

Das Kopfteil bleibt in der gewünschten Stellung arretiert.

Kopfteil absenken:

- Kopfteil (Bild 66,2) des Lattenrostes so weit anheben, bis die Arretierung freigegeben wird.
- Kopfteil langsam nach unten führen.

6.11.5 Bettverbreiterung Einzelbetten (Sonderausstattung)



- 1 Matratze
- 2 Aufsatz Nachtschränkchen
- 3 Auszug Nachtschränkchen
- 4 Lattenrost
- 5 Zusatzpolster
- 6 Zusatzpolster

Bild 67 Vor dem Umbau

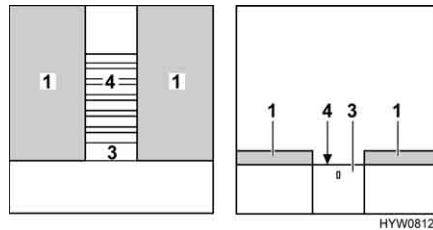


Bild 68 Während des Umbaus

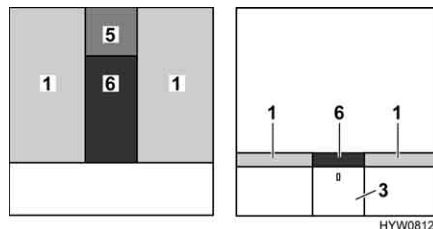


Bild 69 Nach dem Umbau

- Aufsatz des Nachtschränkchens (Bild 67,2) entfernen und beiseite stellen.
- Lattenrost (Bild 68,4) ganz herausziehen. Dazu am Auszug (Bild 68,3) ziehen.
- Das Zusatzpolster (Bild 69,5) auf das Nachtschränkchen legen.
- Das Zusatzpolster (Bild 69,6) zwischen die Matratzen (Bild 69,1) legen.

6.12 Sitzgruppen zum Schlafen umbauen

6.12.1 Längs- und Mittelsitzgruppe ohne Zusatzpolster

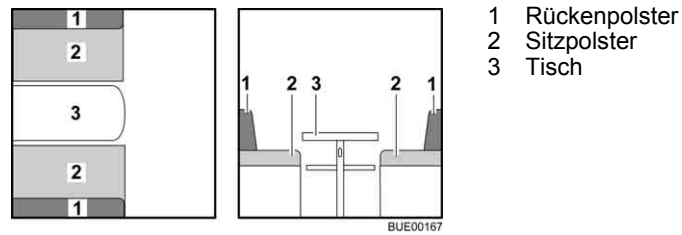


Bild 70 Vor dem Umbau

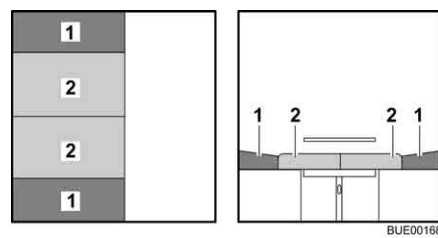


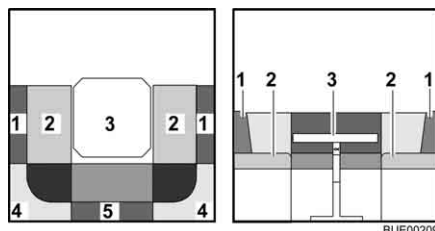
Bild 71 Nach dem Umbau

- Tisch (Bild 70,3) zum Bettunterbau umbauen (siehe Abschnitt 6.10).
- Die Sitzpolster (Bild 71,2) zur Mitte ziehen.
- Die Rückenpolster (Bild 71,1) zwischen die Sitzpolster und die Wand legen.

6.12.2 Rundsitzgruppe mit quadratischem Tisch



- ▷ Je nach Modell kann die Sitzgruppe von der hier dargestellten in Form und Lage abweichen.



- 1 Rückenpolster
- 2 Sitzpolster
- 3 Tisch
- 4 Rückenpolster
- 5 Rückenpolster
- 6 Zusatzpolster (einfach bzw. klappbar)

Bild 72 Vor dem Umbau

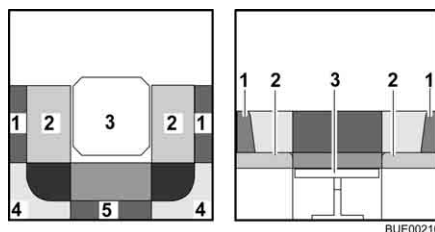


Bild 73 Während des Umbaus

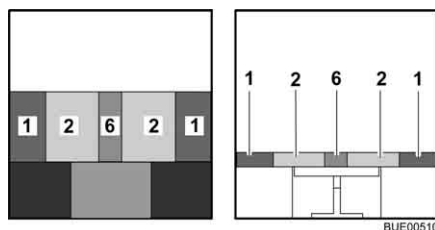


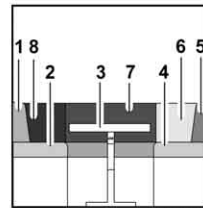
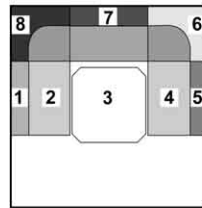
Bild 74 Nach dem Umbau

- Tisch (Bild 72,3) zum Bettunterbau umbauen (siehe Abschnitt 6.10).
- Die Rückenpolster (Bild 73,4 und 5) abnehmen und beiseite legen.
- Die Sitzpolster (Bild 73,2) zur Tischmitte hin ziehen.
- Die Rückenpolster (Bild 73,1) zwischen die Sitzpolster und die Außenwand legen. Keilform beachten.
- Das Zusatzpolster (Bild 74,6) zwischen die Sitzpolster legen.

6.12.3 Rundsitzgruppe ohne Zusatzpolster



▷ Je nach Modell kann die Sitzgruppe von der hier dargestellten in Form und Lage abweichen.



- 1 Rückenpolster
- 2 Sitzpolster
- 3 Tisch
- 4 Sitzpolster
- 5 Rückenpolster
- 6 Rückenpolster
- 7 Rückenpolster
- 8 Rückenpolster

Bild 75 Vor dem Umbau

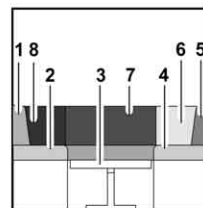
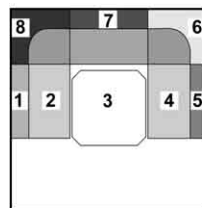


Bild 76 Während des Umbaus

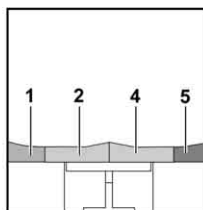
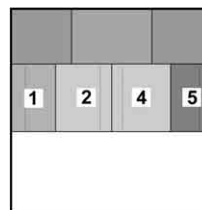


Bild 77 Nach dem Umbau

- Tisch (Bild 75,3) zum Bettunterbau umbauen (siehe Abschnitt 6.10).
- Die Rückenpolster (Bild 76,6, 7 und 8) abnehmen und beiseite legen.
- Die Sitzpolster (Bild 76,2 und 4) zur Tischmitte hin ziehen.
- Die Rückenpolster (Bild 77,1 und 5) zwischen die Sitzpolster und die Außenwand legen. Keilform beachten.

6.12.4 Rundsitze mit Zusatzpolster (klappbar)



- ▷ Je nach Modell kann die Sitzgruppe von der hier dargestellten in Form und Lage abweichen.



- 1 Rückenpolster
- 2 Sitzpolster
- 3 Tisch
- 4 Rückenpolster
- 5 Rückenpolster
- 6 Zusatzpolster (klappbar)

Bild 78 Vor dem Umbau

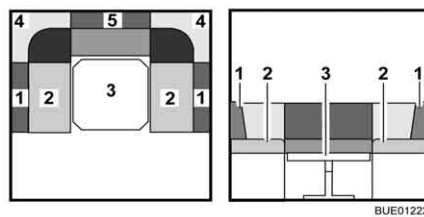


Bild 79 Während des Umbaus

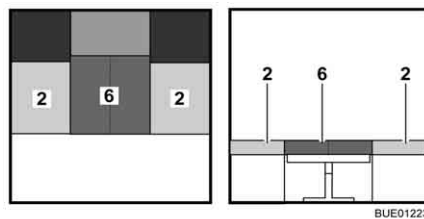
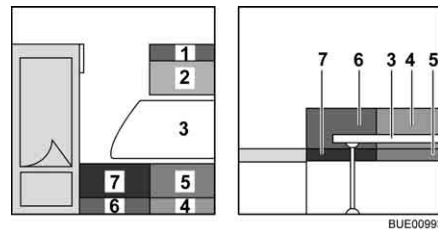


Bild 80 Nach dem Umbau

- Tisch (Bild 78,3) zum Bettunterbau umbauen (siehe Abschnitt 6.10).
- Alle Rückenpolster (Bild 79,1, 4 und 5) abnehmen und beiseite legen.
- Das Zusatzpolster (Bild 80,6) aufklappen und zwischen die Sitzpolster (Bild 80,2) legen.

6.12.5 Hecksitzgruppe



- 1 Rückenpolster
- 2 Sitzpolster
- 3 Tisch
- 4 Rückenpolster
- 5 Sitzpolster
- 6 Rückenpolster
- 7 Sitzpolster
- 8 Zusatzpolster (klappbar)

Bild 81 Vor dem Umbau

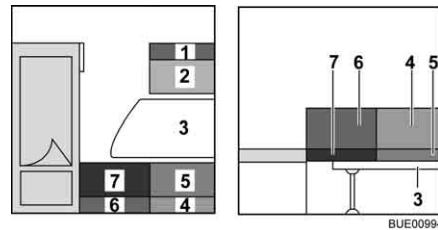


Bild 82 Während des Umbaus

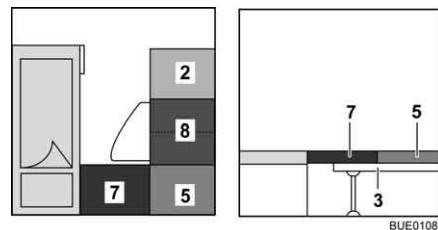


Bild 83 Nach dem Umbau

- Tisch (Bild 81,3) zum Bettunterbau umbauen (siehe Abschnitt 6.10).
- Die Rückenpolster (Bild 82,1, 4 und 6) abnehmen und beiseite legen.
- Das Zusatzpolster (Bild 83,8) zwischen die Sitzpolster legen.

Kapitelübersicht

In diesem Kapitel finden Sie Hinweise zur Gasanlage des Fahrzeugs.

Die Hinweise betreffen im Einzelnen:

- die Sicherheit
- das Wechseln von Gasflaschen
- die Gasabsperrentile
- den externen Gasanschluss
- die automatische Umschaltanlage
- die Gaswarnanlage

Die Bedienung der gasbetriebenen Geräte des Fahrzeugs ist im Kapitel 9 beschrieben.

7.1 Allgemeines



- ▶ Vor Fahrtbeginn, beim Verlassen des Fahrzeugs oder wenn die Gasgeräte nicht benutzt werden, alle Gasabsperrentile und das Haupt-Absperrventil an der Gasflasche schließen.
- ▶ Beim Tanken, auf Fähren oder in der Garage darf kein Gerät (z. B. Heizung oder Kühlschrank) in Betrieb sein, wenn es mit offener Flamme betrieben wird. Explosionsgefahr!
- ▶ Wenn ein Gerät mit offener Flamme betrieben wird, das Gerät nicht in geschlossenen Räumen (z. B. Garagen) in Betrieb nehmen. Vergiftungs- und Erstickungsgefahr!
- ▶ Die Gasanlage nur von einer autorisierten Fachwerkstatt warten, reparieren oder ändern lassen.
- ▶ Die Gasanlage vor Inbetriebnahme und gemäß den nationalen Bestimmungen von einer autorisierten Fachwerkstatt prüfen lassen. Dies gilt auch für nicht angemeldete Fahrzeuge. Bei Änderungen an der Gasanlage die Gasanlage sofort von einer autorisierten Fachwerkstatt prüfen lassen.
- ▶ Auch der Gasdruckregler und die Abgasrohre müssen geprüft werden. Der Gasdruckregler muss nach spätestens 10 Jahren ersetzt werden. Verantwortlich für die Veranlassung der Maßnahme ist der Halter des Fahrzeugs.
- ▶ Bei Defekt an der Gasanlage (Gasgeruch, hoher Gasverbrauch) besteht Explosionsgefahr! Sofort Haupt-Absperrventil an der Gasflasche schließen. Fenster und Türen öffnen und gut lüften.
- ▶ Bei Defekt an der Gasanlage: Nicht rauchen, keine offenen Flammen entzünden und keine Elektroschalter (Lichtschalter usw.) betätigen.
- ▶ Vor Inbetriebnahme der Kochstelle für eine ausreichende Belüftung sorgen. Fenster oder Dachhaube öffnen.
- ▶ Gaskocher oder Gasbackofen nicht für Heizzwecke verwenden.
- ▶ Wenn mehrere Gasgeräte vorhanden sind, ist für jedes Gasgerät ein Gasabsperrentil erforderlich. Wenn einzelne Gasgeräte nicht genutzt werden, das jeweilige Gasabsperrentil schließen.
- ▶ Zündsicherungen müssen nach Erlöschen der Gasflamme innerhalb einer Minute schließen. Dabei ist ein Klicken hörbar. Funktion von Zeit zu Zeit prüfen.



- ▶ Die eingebauten Gasgeräte sind ausschließlich für einen Betrieb mit Propangas, Butangas oder mit einem Gemisch beider Gase ausgelegt. Der Gasdruckregler sowie alle eingebauten Gasgeräte sind auf einen Betriebsdruck von 30 mbar ausgelegt.
- ▶ Propangas ist bis -42 °C, Butangas dagegen nur bis 0 °C vergasungsfähig. Bei tieferen Temperaturen ist kein Gasdruck mehr vorhanden. Butangas ist für den Winterbetrieb nicht geeignet.
- ▶ Regelmäßig den Gasschlauch am Gasflaschenanschluss auf Dichtheit prüfen. Der Gasschlauch darf keine Risse aufweisen und nicht porös sein. Den Gasschlauch spätestens 10 Jahre nach Herstellungsdatum in einer autorisierten Fachwerkstatt auswechseln lassen. Der Betreiber der Gasanlage muss den Austausch veranlassen.
- ▶ Der Gaskasten ist aufgrund seiner Funktion und Konstruktion ein nach außen offener Raum. Die serienmäßig eingebaute Zwangslüftung nie abdecken oder zustellen. Ausströmendes Gas kann sonst nicht nach außen abgeleitet werden.
- ▶ Den Gaskasten nicht als Stauraum benutzen, da Feuchtigkeit eindringen kann.
- ▶ Den Gaskasten vor dem Zugriff Unbefugter sichern. Dazu den Zugang verschließen.
- ▶ Das Haupt-Absperrventil an der Gasflasche muss zugänglich sein.
- ▶ Nur gasbetriebene Geräte (z. B. Gasgrill) anschließen, die für einen Gasdruck von 30 mbar ausgelegt sind.
- ▶ Das Abgasrohr muss an der Heizung und am Kamin dicht und fest angeschlossen sein. Das Abgasrohr darf keine Beschädigungen aufweisen.
- ▶ Abgase müssen ungehindert ins Freie austreten können und Frischluft muss ungehindert eintreten können. Deswegen Abgaskamine und Ansaugöffnungen sauber halten und freihalten (z. B. von Schnee und Eis). Es dürfen keine Schneewälle oder Schürzen am Fahrzeug anliegen.

7.2 Gasflaschen



- ▶ Gasflaschen nur im Gaskasten mitführen.
- ▶ Gasflaschen im Gaskasten senkrecht aufstellen.
- ▶ Gasflaschen verdreh- und kipsicher festzurren.
- ▶ Wenn die Gasflaschen nicht an den Gasschlauch angeschlossen sind, immer die Schutzkappe aufsetzen.
- ▶ Haupt-Absperrventil an der Gasflasche schließen, bevor der Gasdruckregler oder der Gasschlauch von der Gasflasche entfernt wird.
- ▶ Gasdruckregler oder Gasschlauch nur von Hand an die Gasflaschen anschließen. Keine Werkzeuge verwenden.
- ▶ Ausschließlich spezielle Gasdruckregler mit Sicherheitsventil für den Einsatz in Fahrzeugen verwenden. Andere Gasdruckregler sind nicht zulässig und genügen den starken Beanspruchungen nicht.
- ▶ Bei Temperaturen unter 5 °C Enteisungsanlage (Eis-Ex) für Gasdruckregler verwenden.



- ▶ Nur 11-kg- oder 5-kg-Gasflaschen verwenden. Campinggasflaschen mit eingebautem Rückschlagventil (blaue Flaschen mit max. 2,5 bzw. 3 kg Inhalt) dürfen in Ausnahmefällen mit einem Sicherheitsventil verwendet werden.
- ▶ Für Außengasflaschen möglichst kurze Schlauchlänge verwenden (max. 150 cm).
- ▶ Niemals die Belüftungsöffnungen im Boden unter den Gasflaschen blockieren.



- ▷ Verschraubungen am Gasdruckregler haben Linksgewinde.
- ▷ Für gasbetriebene Geräte muss der Gasdruck auf 30 mbar reduziert werden.
- ▷ Direkt am Flaschenventil unverstellbaren Gasdruckregler mit Sicherheitsventil anschließen.
Der Gasdruckregler reduziert den Gasdruck der Gasflasche auf den Betriebsdruck der Gasgeräte.
- ▷ Zum Befüllen und Anschließen der Gasflaschen in Europa führt der Zubehörhandel entsprechende Euro-Füllsets bzw. Euro-Flaschensets.
- ▷ Informationen bei den Handelspartnern oder der Servicestelle.
- ▷ Informationen zur Gasversorgung in Europa sind in Kapitel 17 angegeben.

7.3 Gasflaschen wechseln



- ▶ Beim Wechseln der Gasflaschen nicht rauchen und keine offenen Flammen entzünden.
- ▶ Nach dem Wechseln der Gasflaschen prüfen, ob an den Anschluss-Stellen Gas austritt. Dazu die Anschluss-Stelle mit Lecksuch-Spray besprühen. Der Zubehörhandel bietet diese Mittel an.

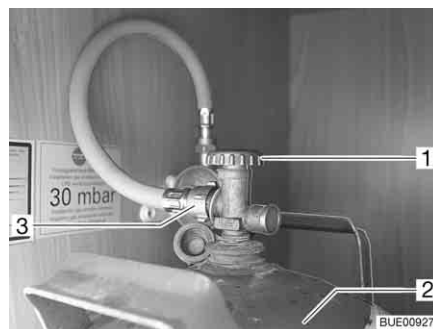
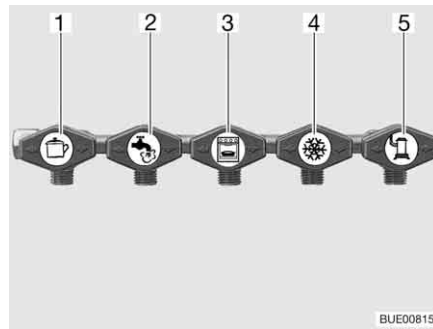


Bild 84 Gaskasten

- Außenklappe für Gaskasten öffnen (siehe Kapitel 6).
- Haupt-Absperrventil (Bild 84,1) an der Gasflasche (Bild 84,2) schließen. Pfeilrichtung beachten.
- Gasschlauch (Bild 84,3) von Hand von der Gasflasche abschrauben (Linksgewinde).
- Befestigungsgurte lösen und Gasflasche herausnehmen.
- Gefüllte Gasflasche in den Gaskasten stellen.
- Gasflasche mit den Befestigungsgurten befestigen.
- Gasschlauch von Hand auf Gasflasche schrauben (Linksgewinde).

7.4 Gasabsperrentile



- 1 Kochstelle
- 2 Boiler (Sonderausstattung)
- 3 Backofen (Sonderausstattung)
- 4 Kühlschrank
- 5 Heizung

Bild 85 Symbole der Gasabsperrentile

Im Fahrzeug ist für jedes Gasgerät ein Gasabsperrentil (Bild 85) eingebaut. Die Gasabsperrentile befinden sich hinter einer Klappe im Küchenbereich.

7.5 Externer Gasanschluss (Sonderausstattung)



- ▶ Wenn der externe Gasanschluss nicht genutzt wird, immer das Gasabsperrentil schließen.
- ▶ Am externen Gasanschluss nur Gasverbraucher anschließen, die den passenden Adapter haben.
- ▶ Nur externe Gasverbraucher anschließen, die auf einen Betriebsdruck von 30 mbar ausgelegt sind.
- ▶ Darauf achten, dass nach dem Anschließen und nach dem Öffnen des Gasabsperrentils kein Gas an der Anschluss-Stelle austritt. Wenn der externe Gasanschluss nicht dicht ist, strömt Gas ins Freie. Sofort das Gasabsperrentil und das Haupt-Absperrventil an der Gasflasche schließen. Den externen Gasanschluss von einer autorisierten Fachwerkstatt prüfen lassen.
- ▶ Während ein externer Gasverbraucher angeschlossen wird, darf sich keine Funkenquelle in der Nähe des externen Gasanschlusses befinden.
- ▶ Den externen Gasanschluss nicht zum Befüllen der Gasflaschen verwenden. Die Hinweisaufkleber am externen Gasanschluss beachten.

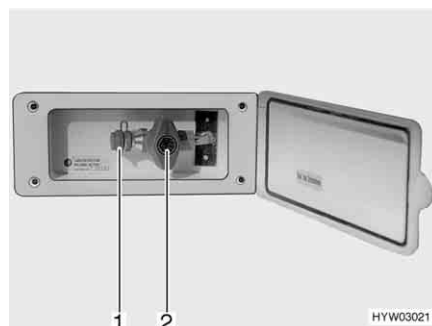


Bild 86 Externer Gasanschluss, Gasabsperrentil geschlossen

Der externe Gasanschluss (Bild 86) befindet sich je nach Modell am Heck oder auf der linken bzw. rechten Fahrzeugseite.

- Externes Gasgerät an der Anschluss-Stelle (Bild 86,1) anschließen.
- Das Gasabsperrentil (Bild 86,2) öffnen.

7.6 DuoControl-Umschaltanlage (Sonderausstattung)



► Die Umschaltanlage nicht in geschlossenen Räumen verwenden.



► Zusätzlich die Bedienungsanleitung des Herstellers beachten.

Die DuoControl ist eine automatische Umschaltanlage mit Fernanzeige für eine Zwei-Flaschen-Gasanlage. Die DuoControl-Umschaltanlage schaltet automatisch die Gaszufuhr von der Betriebsflasche auf die Reserveflasche um, wenn die Betriebsflasche leer oder nicht mehr betriebsbereit ist. Dabei können die Gasverbraucher in Betrieb bleiben. Die DuoControl-Umschaltanlage ist geeignet für alle handelsüblichen Gasflaschen von 3 kg bis 33 kg.

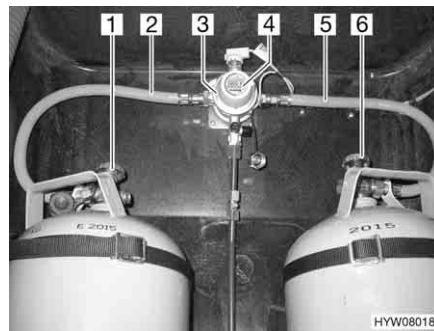


Bild 87 DuoControl-Umschaltanlage

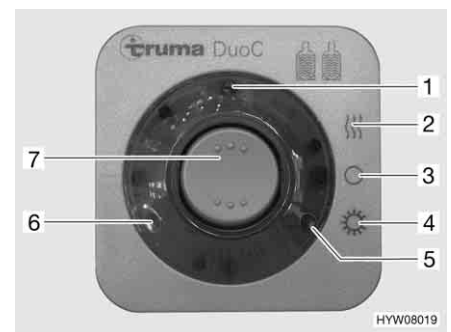


Bild 88 Bedieneinheit

Aufbau der Anlage

Die DuoControl-Umschaltanlage besteht aus einem Umschaltventil (Bild 87,3) und der Bedieneinheit (Bild 88). Das Umschaltventil ist zwischen den Gasschläuchen (Bild 87,2 und 5) montiert. Mit dem Drehknopf (Bild 87,4) am Umschaltventil kann bestimmt werden, welche der Gasflaschen als Betriebsflasche und welche Gasflasche als Reserveflasche verwendet wird.

Das Umschaltventil ist mit der Regler-Enteisungsanlage Eis-Ex ausgestattet. So werden Störungen der Gasanlage im Winter vermieden.

An der Bedieneinheit (Bild 88) können nur die elektrischen Funktionen geschaltet werden. Die Haupt-Absperrventile der Gasflaschen (Bild 87,1 und 6) müssen von Hand geöffnet werden.

Das Umschaltventil gewährleistet einen konstanten Gasdruck, unabhängig davon, welche Gasflasche Gas liefert. Die zwei Kontroll-Leuchten an der Bedieneinheit zeigen den Füllstand der Betriebsflasche an. Wenn die grüne Kontroll-Leuchte (Bild 88,6) leuchtet, ist die Betriebsflasche voll. Wenn die rote Kontroll-Leuchte (Bild 88,5) leuchtet, ist die Betriebsflasche leer. Die Gasversorgung erfolgt dann über die Reserveflasche.

Betriebsarten

Die DuoControl-Umschaltanlage hat zwei Betriebsarten:

- Winterbetrieb "Ein und Heizen"
- Sommerbetrieb "Ein"

- In Betrieb nehmen:*
- Die Haupt-Absperrventile an den Gasflaschen (Bild 87,1 und 6) öffnen.
 - Mit dem Drehknopf (Bild 87,4) am Umschaltventil (Bild 87,3) die Gasflasche wählen, der vorrangig das Gas entnommen werden soll (Betriebsflasche).
Den Drehknopf immer bis zum Anschlag drehen.
 - An der Bedieneinheit (Bild 88) die DuoControl-Umschaltanlage einschalten.
Dazu den Wippschalter (Bild 88,7) auf Winterbetrieb "Ein und Heizen" (Bild 88,2) oder auf Sommerbetrieb "Ein" (Bild 88,4) stellen. Das Umschaltventil ist jetzt entlüftet. Die gelbe Kontroll-Leuchte (Bild 88,1) leuchtet, wenn Winterbetrieb gewählt wird und die Regler-Enteisungsanlage eingeschaltet ist.

- Ausschalten:*
- Den Wippschalter (Bild 88,7) auf "0" (Bild 88,3) stellen. Die gelbe Kontroll-Leuchte (Bild 88,1) erlischt.
 - Die Haupt-Absperrventile an den Gasflaschen (Bild 87,1 und 6) schließen.

Fernanzeige Die Kontroll-Leuchten an der Bedieneinheit (Bild 88,5 und 6) signalisieren im Fahrzeuginneren, ob die Betriebsflasche betriebsbereit ist.

Gasflaschenwechsel Wenn die grüne Kontroll-Leuchte (Bild 88,6) während des Betriebs erlischt und die rote Kontroll-Leuchte (Bild 88,5) aufleuchtet, ist die als Betriebsflasche gewählte Gasflasche leer und muss gewechselt werden. Die Reserveflasche versorgt die Gasverbraucher weiterhin mit Gas.



- ▶ Beim Wechseln der Gasflaschen nicht rauchen und keine offenen Flammen entzünden.

- Gasflaschen wechseln:*
- Das Haupt-Absperrventil an der leeren Gasflasche schließen.
 - Den Gasschlauch von der Gasflasche abschrauben.
 - Die volle Gasflasche an den Gasschlauch anschließen.
 - Das Haupt-Absperrventil an der Gasflasche öffnen.
 - Den Drehknopf am Umschaltventil mit einer halben Umdrehung so einstellen, dass die eben gewechselte Gasflasche als Reserveflasche dient.

7.7 Gaswarnanlage (Sonderausstattung)



- ▷ Wenn der Gassensor oder ein Kabel defekt ist, ertönt der Summer so lange, bis der Defekt behoben ist.
- ▷ Wenn in unmittelbarer Nähe des Gassensors Deospray, Haarspray oder ein starkes Reinigungsmittel benutzt wird, kann ein Fehlalarm ausgelöst werden. Auch ein längerer Aufenthalt in einem Tunnel (Stau) kann einen Fehlalarm auslösen.
- ▷ Zusätzlich die Bedienungsanleitung des Herstellers beachten.

Die Gaswarnanlage hat zwei Aufgaben:

- Alarm bei einem Überfall mit Betäubungsgas
- Alarm bei einem Leck in der Gasanlage

Die Gaswarnanlage ist betriebsbereit, sobald das 12-V-Bordnetz mit Spannung versorgt wird.



Bild 89 Gassensor

Die blinkende LED (Bild 89,2) neben der Klemmleiste des Gassensors (Bild 89,1) zeigt die Betriebsbereitschaft an.

Summer ausschalten:

- Die 12-V-Versorgung kurz abschalten und wieder einschalten (z. B. am Leitungsschutzschalter im Netzteil).



Kapitelübersicht

In diesem Kapitel finden Sie Hinweise zur elektrischen Anlage des Fahrzeugs. Die Hinweise betreffen im Einzelnen:

- die Sicherheit
- Erklärungen von Fachbegriffen zur Batterie
- das 12-V-Bordnetz
- das Stromversorgungsgerät
- das Elektro-Kit
- das 230-V-Bordnetz
- den Anschluss an die 230-V-Versorgung
- die Sicherungsbelegung
- den Anschluss an das Zugfahrzeug
- die Außensteckdose
- den Verlauf der Leitungen

Die Bedienung der elektrisch betriebenen Geräte des Wohnaufbaus ist im Kapitel 9 beschrieben.

8.1 Generelle Sicherheitshinweise



► Nur Fachpersonal an der elektrischen Anlage arbeiten lassen.

Das Fahrzeug ist während eines Gewitters ein sicherer Aufenthaltsort (Faradaykäfig). Vorsichtshalber jedoch den 230-V-Anschluss trennen und die Antennen einziehen, um die elektrischen Geräte zu schützen.

8.2 Begriffe

Kapazität

Als Kapazität bezeichnet man die Elektrizitätsmenge, die eine Batterie speichern kann.

Die Kapazität einer Batterie wird in Amperestunden (Ah) angegeben. In der Regel wird dabei der sogenannte K20-Wert verwendet.

Der K20-Wert gibt an, wie viel Strom eine Batterie über einen Zeitraum von 20 Stunden abgeben kann, ohne dass sie Schaden nimmt, oder wie viel Strom nötig ist, um eine leere Batterie innerhalb von 20 Stunden zu laden.

Wenn eine Batterie z. B. 20 Stunden lang 4 Ampere abgeben kann, besitzt sie eine Kapazität von $4 \text{ A} \times 20 \text{ h} = 80 \text{ Ah}$.

Wenn mehr Strom fließt, reduziert sich die Kapazität der Batterie proportional dazu.

Äußere Einflüsse wie Temperatur und Alter verändern die Speicherkapazität der Batterie. Kapazitätsangaben beziehen sich auf neue, bei Raumtemperatur betriebene Batterien.

8.3 12-V-Bordnetz



- ▷ Bei der Stromversorgung des Caravans über die Batterie des Zugfahrzeugs beachten, dass die Kapazität der Batterie beschränkt ist. Die Startfähigkeit des Zugfahrzeugs kann bei zu starker Entladung beeinträchtigt werden.
- ▷ Die elektrische Verbindung zwischen Zugfahrzeug und Caravan immer trennen, bevor der Caravan an die örtliche Stromversorgung angeschlossen wird. Dazu den Stecker aus der Steckdose des Zugfahrzeugs herausziehen.

Wenn der Caravan nicht an die 230-V-Versorgung angeschlossen ist, erfolgt die 12-V-Versorgung entweder über die Starterbatterie des angeschlossenen Zugfahrzeugs oder über die Wohnraumbatterie (Elektro-Kit).

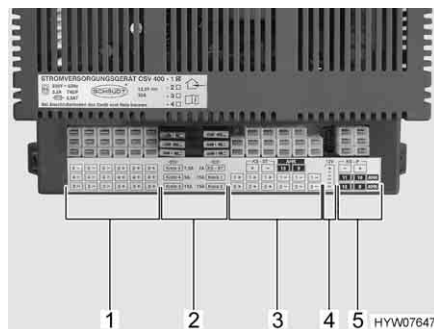
Die Starterbatterie hat nur einen begrenzten Energievorrat. Deshalb elektrische Verbraucher nicht über einen längeren Zeitraum ohne 230-V-Versorgung betreiben, wenn der Motor des Zugfahrzeugs abgestellt ist.

Wenn der Caravan mit dem Zugfahrzeug elektrisch verbunden ist und der Fahrzeugmotor läuft, wird die Wohnraumbatterie durch die Fahrzeug-Lichtmaschine nachgeladen (Elektro-Kit).

8.4 Stromversorgungsgerät CSV 400-1



- ▷ Die Lüftungsschlitze des Stromversorgungsgerätes nicht abdecken. Überhitzungsgefahr.



- 1 Anschlüsse: Verbraucherkreise 3 und 5 (Vorzeleuchte, TV), Wasserpumpe
- 2 Sicherungen (siehe Tabelle im Abschnitt 8.7)
- 3 Anschlüsse: Verbraucherkreise 1 und 2, Kühlschrank-Steuerung
- 4 Anschluss: 12-V-Kontrolle (Option)
- 5 Anschlüsse: Anschlusskabel Zugfahrzeug, Lastkreis Kühlschrank

Bild 90 Stromversorgungsgerät CSV 400-1

Aufgaben

Das Stromversorgungsgerät verteilt den Strom an die 12-V-Stromkreise und sichert diese ab.

Wenn das Fahrzeug **nicht** an die 230-V-Versorgung angeschlossen ist, wird der benötigte Strom der Batterie des Zugfahrzeugs entnommen, sofern der Kontakt 9 "Dauerplus" an der Steckdose des Zugfahrzeugs angeschlossen ist (siehe Anschluss-Schema am Ende dieses Kapitels). Es können die 12-V-Wohnraumbeleuchtung und die 12-V-Steckdosen mit Ausnahme der Steckdose TV-Ausgang benutzt werden.

An die Steckdosen können Geräte mit maximal 10 A angeschlossen werden.

Wenn das Fahrzeug an die 230-V-Versorgung angeschlossen wird, schaltet das Stromversorgungsgerät die Stromversorgung im Wohnbereich automatisch von der Batterie des Zugfahrzeugs auf Netzbetrieb um. Das interne Netzteil im Stromversorgungsgerät versorgt die 12-V-Steckdosen und 12-V-Verbraucher mit Spannung.



- ▷ Die Starterbatterie des Zugfahrzeugs wird über das Stromversorgungsgerät nicht geladen.

Einbauort

Das Stromversorgungsgerät (Bild 90) ist im Kleiderschrank eingebaut.



- ▷ Weitere Informationen der separaten Bedienungsanleitung des Herstellers entnehmen.

8.5 Elektro-Kit (Sonderausstattung)

Umfang

Zum Elektro-Kit gehören folgende Komponenten:

- Batterie 12 V, 90 bzw. 110 Ah
- Batterie-Ladegerät
- Panel
- Booster

Die Multifunktions-Elektroversorgung (EVS) ist ein Produkt modernster Schaltnetzteiltechnik. Diese Technik ermöglicht hohe Leistung bei geringerem Gewicht und kleinen Abmessungen. Durch Verwendung hochwertiger Elektronik arbeitet sie nahezu ohne Verlustleistung. Das automatische Laden erfolgt schonend und ohne schädliches Überladen der Batterie. So wird die Lebensdauer der Batterie wesentlich verlängert.

Die EVS ist mit einem Ladeausgang für die Wohnraumbatterie ausgestattet. Bei Betrieb prüft die Regelelektronik über die Messleitung B+:

- die Klemmspannung der Batterie
- den Anschluss der Batterie auf richtige Polung

Die EVS ist für Parallelbetrieb und Pufferbetrieb konzipiert. Verbraucher können ständig angeschlossen bleiben, dazugeschaltet oder weggeschaltet werden. Es werden gleichzeitig die Verbraucher versorgt und die Batterie geladen.



- ▷ Der Verbraucherstrom muss hierbei kleiner als der maximale Ladestrom sein, da sonst keine Ladung der Batterie erfolgt.

8.5.1 Verbraucher-Relais

Die Ausgänge zu den Verbrauchern führen nur dann +12 V, wenn das Verbraucher-Relais durchgeschaltet hat. Das Verbraucher-Relais schaltet erst durch, wenn der externe Hauptschalter geschlossen ist. Um einen größeren Bedienungskomfort zu erreichen, ist der externe Hauptschalter auf einem Calira Bedienungspanel oder an einer von Ihnen gewählten Position im Caravan angebracht. Den Anschluss des externen Hauptschalters finden Sie unter "Anschluss" bzw. "Anschlussplan 2" beschrieben.

8.5.2 Spannungsregler

Im Fahrbetrieb des Gespannes wird die Wohnraumbatterie (Batterie II) im Caravan über die Starterbatterie (Batterie I) in Verbindung mit der Lichtmaschine des Zugfahrzeuges geladen und zugleich der Kühlschrank versorgt. Um die Wohnraumbatterie in einen Idealzustand zu bringen, ist eine Spannung von mindestens 14,2 V notwendig. Diese Spannung steht im Caravan, bedingt durch Leistungsverluste, nicht zur Verfügung.

Der integrierte Spannungsregler regelt bei einer Eingangsspannung zwischen 10 und 15 V die Ausgangsspannung so, dass die Wohnraumbatterie mit 14,2 V versorgt wird. Er gleicht Spannungsschwankungen sowie Leistungsverluste aus und schaltet automatisch die 12-V-Stromversorgung zum Kühlschrank.

8.5.3 Ladevorgang Wohnraumbatterie

Netzbetrieb

Wenn die Netzverbindung hergestellt ist, arbeitet die EVS im Netzbetrieb als Elektroversorgung. Die EVS besitzt einen elektronischen Verpolungsschutz. Nur wenn die Batterie richtig angeschlossen ist und eine Mindestspannung von 1,5 V anliegt, wird der Ladestrom freigegeben. Während des Ladevorgangs wird die Batteriespannung ständig über die Messleitung B+ überwacht. Bis zu einer Batteriespannung knapp unterhalb der Gasungsspannung wird mit maximalem Konstantstrom geladen. Danach lädt die EVS mit ständig sinkendem Strom bis zum Erreichen der Gasungsspannung weiter. Der Ladevorgang erfolgt gemäß der Ladekennlinie unter geringster Verlustleistung.

Hat die Batterie ihre Gasungsspannung erreicht und ist der Ladestrom unter einen bestimmten Wert gesunken, schaltet die EVS automatisch auf Erhaltungsladung mit einer konstanten Spannung von 13,8 V um.

Der Hauptladevorgang beginnt erneut, wenn der Erhaltungsladestrom über 3 A steigt.

Fahrbetrieb

Im Fahrbetrieb registriert die EVS über die Leitung von Kontakt 9 am Kupplungsstecker, ob die Lichtmaschine läuft. Durch eine Vergleichsmessung wird die Spannung der Starterbatterie ermittelt. Ist die Spannung der Starterbatterie größer als 13 V, regelt der Spannungsregler die Ausgangsspannung zur Wohnraumbatterie weiterhin auf 14,2 V und gibt den Kühlschrank frei. Fällt die Spannung der Starterbatterie unter 13 V, schaltet der Spannungsregler die Wohnraumbatterie und den Kühlschrank ab. Hierdurch wird eine Entladung der Starterbatterie durch die Wohnraumbatterie und den Kühlschrank verhindert.

Die Startfähigkeit der Starterbatterie bleibt erhalten.

Panel LT 232

Über das Panel lassen sich die 12-V-Versorgung des Wohnraums ein- und ausschalten und der Ladezustand der Wohnraumbatterie abfragen. Der Wippschalter "TANK" und die zugehörigen LEDs sind ohne Funktion.



Bild 91 Panel

12-V-Hauptschalter

Der 12-V-Hauptschalter (Bild 91,6) schaltet die 12-V-Versorgung des Wohnraums ein und aus.

Einschalten: ■ Wippschalter "12 V" (Bild 91,6) links drücken: Die 12-V-Versorgung des Wohnraums ist eingeschaltet. Die 12-V-Kontroll-Leuchte (Bild 91,7) leuchtet grün.

Ausschalten: ■ Wippschalter "12 V" (Bild 91,6) rechts drücken "O": Die 12-V-Versorgung des Wohnraums ist ausgeschaltet. Die 12-V-Kontroll-Leuchte (Bild 91,7) erlischt.



- ▷ Beim Verlassen des Fahrzeugs die 12-V-Versorgung über das Panel ausschalten. So lässt sich eine unnötige Entladung der Wohnraumbatterie vermeiden.
- ▷ Das Stromversorgungsgerät gibt nur dann Strom ab, wenn die Batterie angeschlossen ist und die Batteriespannung nicht unter 8 V liegt.


Ladezustand der Wohnraumbatterie


Mit dem Wippschalter "BATTERIE" kann der Ladezustand der Wohnraumbatterie abgefragt werden.


Anzeigen: ■ Wippschalter "BATTERIE" links "I" (Bild 91,5) drücken: Ladezustand der Wohnraumbatterie wird angezeigt.

Die rechte Hälfte des Wippschalters "BATTERIE" "II" (Bild 91,4) ist ohne Funktion.

Nach dem Drücken des Wippschalters leuchtet die rote, gelbe oder grüne Kontroll-Leuchte auf.

Rote Kontroll-Leuchte (Bild 91,1) mit Symbol  leuchtet: Wohnraumbatterie ist entladen. Die Wohnraumbatterie sofort voll laden.

Gelbe Kontroll-Leuchte (Bild 91,2) mit Symbol  leuchtet: Wohnraumbatterie ist halb entladen. Der Energievorrat der Wohnraumbatterie reicht nur noch für einen begrenzten Zeitraum. Die Wohnraumbatterie bald nachladen.

Grüne Kontroll-Leuchte (Bild 91,3) mit Symbol  leuchtet: Wohnraumbatterie ist voll geladen.

Batteriewechsel



- ▶ Batteriesäure in der Batterie ist giftig und ätzend. Jeden Kontakt mit der Haut oder mit den Augen vermeiden.
- ▶ Bei Kontakt mit der Haut oder den Augen sofort mit klarem Wasser abspülen.
- ▶ Offenes Feuer oder mögliche Funkenquellen von der Batterie fern halten. Explosionsgefahr!



- ▷ Beim Austausch der Batterie nur baugleiche Batterien verwenden (gleiche Kapazität und Spannung, zyklenfest).

Batterie wechseln:

- Anschlussklemme Minus (-) lösen.
- Anschlussklemme Plus (+) lösen.
- Batterie entnehmen.
- Neue Batterie einsetzen.
- Neue Batterie in umgekehrter Reihenfolge anschließen.

Anschlussplan

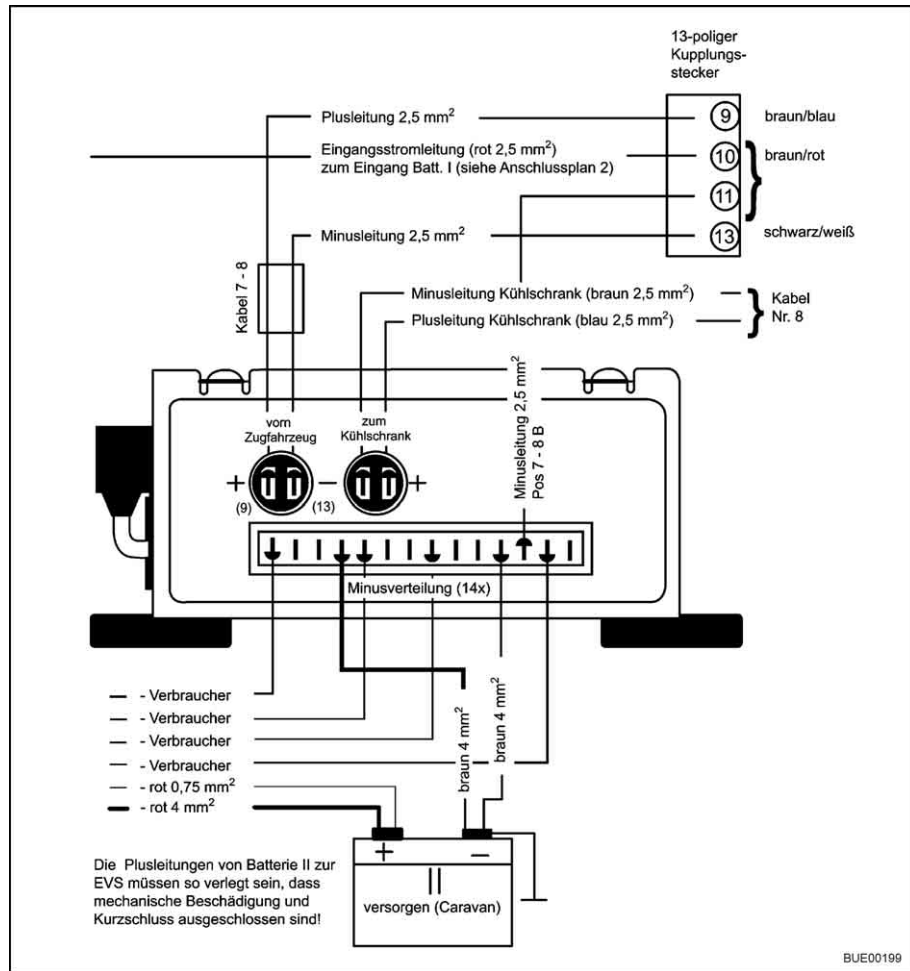


Bild 92 Anschlussplan 1

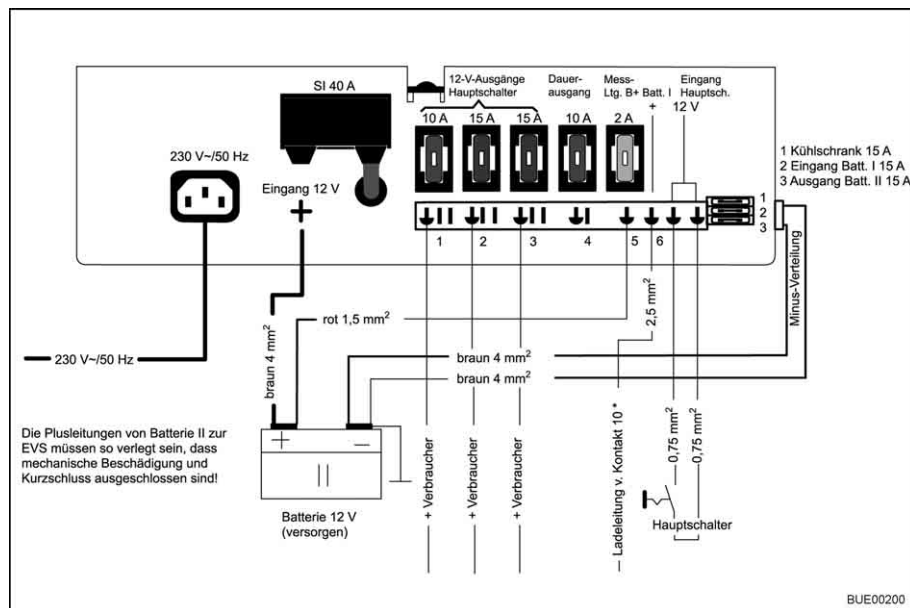


Bild 93 Anschlussplan 2

8.6 230-V-Bordnetz



- ▶ Nur Fachpersonal an der elektrischen Anlage arbeiten lassen.

Das 230-V-Bordnetz versorgt:

- die Steckdosen mit Schutzkontakt für Geräte mit maximal 16 A
- den Kühlschrank
- das Netzgerät bzw. das Stromversorgungsgerät

Die elektrischen Verbraucher, die an das 12-V-Bordnetz des Wohnteils angeschlossen sind, werden vom Netzgerät bzw. vom Stromversorgungsgerät oder von der Wohnraumbatterie (falls vorhanden) mit Spannung versorgt.

Das Fahrzeug so oft wie möglich an eine externe 230-V-Versorgung anschließen. Wenn eine Wohnraumbatterie eingebaut ist, wird diese automatisch über ein Lademodul geladen.

8.6.1 230-V-Anschluss



- ▶ Die externe 230-V-Versorgung muss über einen Fehlerstrom-Schutzschalter (FI-Schalter, 30 mA) abgesichert sein.



- ▷ Die elektrische Verbindung zwischen Zugfahrzeug und Caravan immer trennen, bevor der Caravan an die örtliche Stromversorgung angeschlossen wird. Dazu den Stecker aus der Steckdose des Zugfahrzeugs herausziehen.



- ▷ Für die Anschluss-Stellen auf Campingplätzen (Campingverteiler) sind hoch empfindliche Fehlerstrom-Schutzschalter (FI-Schalter, 30 mA) vorgeschrieben.
- ▷ Das Fahrzeug ist bereits mit einem Fehlerstrom-Schutzschalter (FI-Schalter) ausgestattet.

Das Fahrzeug kann an eine externe 230-V-Versorgung angeschlossen werden. Das Kabel darf eine Länge von höchstens 25 m haben.

8.6.2 Versorgungsleitung für externen 230-V-Anschluss



- ▶ Von Kabeltrommeln das Kabel vollständig abwickeln, um eine Überhitzung zu vermeiden.

Versorgungsleitung

- dreiadrige (3 x 2,5 mm²) flexible Gummischlauchleitung
- höchstens 25 m Länge
- 1 Stecker mit Schutzkontakt
- 1 Anschlusskupplung mit Schutzkontakt (Steckvorrichtungen nach EN 60309)

Anschlussmöglichkeiten

Wir empfehlen als Versorgungsleitung ein CEE-Verbindungskabel mit CEE-Stecker und CEE-Kupplung. Wenn diese Anschlussmöglichkeit nicht gegeben ist, empfehlen wir folgende Kombination mit einem Schuko-Stecker:

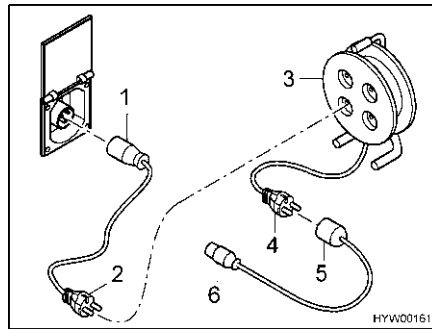


Bild 94 Anschlussmöglichkeiten
230-V-Anschluss

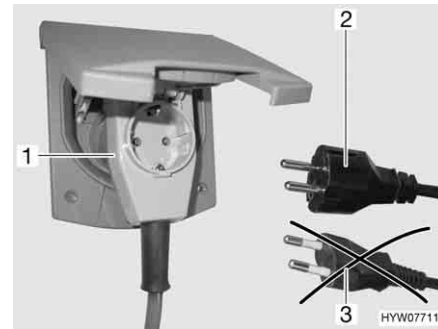


Bild 95 Anschluss an eine Winkel-
kupplung mit Steckdose

- Adapterkabel:
CEE 17 Anschlusskupplung mit Schutzkontakt (Bild 94,1) – Stecker mit Schutzkontakt (Bild 94,2)
- Kabeltrommel:
Steckdose mit Schutzkontakt (Bild 94,3) – Stecker mit Schutzkontakt (Bild 94,4)
- Adapterkabel:
Anschlusskupplung mit Schutzkontakt (Bild 94,5) – CEE 17 Stecker mit Schutzkontakt (Bild 94,6)



- ▶ Bei Verwendung einer CEE 17 Winkelkupplung mit rückseitig eingebauter Steckdose (Bild 95,1) nur einen gummierten und versiegelten IP 44 Stecker mit Schutzkontakt (Bild 95,2) verwenden. Keine Stecker ohne Schutzkontakt (Bild 95,3) verwenden. Gefahr eines Stromschlages!

Je nach Ausführung ist die Klappe für den 230-V-Anschluss mit dem Symbol "⚡" gekennzeichnet.

Versorgungsleitung
anschießen:

- Außenklappe nach oben schwenken.
- Stecker einstecken.
- ▷ Je nach Ausführung den Stecker vor dem Herausziehen entriegeln.



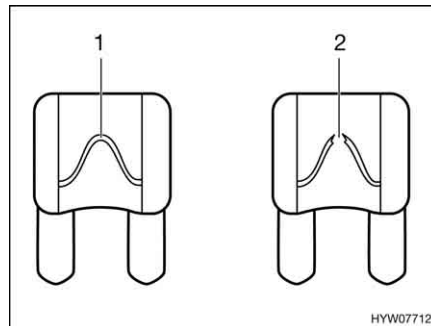
8.7 Sicherungen



- ▶ Defekte Sicherungen nur auswechseln, wenn die Fehlerursache bekannt und beseitigt ist.
- ▶ Defekte Sicherungen nur auswechseln, wenn die Stromversorgung ausgeschaltet ist.
- ▶ Sicherungen niemals überbrücken oder reparieren.
- ▶ Defekte Sicherungen immer nur gegen eine neue Sicherung mit gleichem Sicherungswert auswechseln.

8.7.1 12-V-Sicherungen

Die Verbraucher, die im Wohnteil an die 12-V-Versorgung angeschlossen sind, sind durch eigene Sicherungen abgesichert. Die Sicherungen sind am Stromversorgungsgerät oder in einem separaten Sicherungshalter in der Nähe des Stromversorgungsgerätes zugänglich.



- 1 unversehrtes Sicherungselement
- 2 unterbrochenes Sicherungselement

Bild 96 12-V-Sicherung

Eine intakte 12-V-Sicherung ist an dem unversehrten Sicherungselement (Bild 96,1) erkennbar. Wenn das Sicherungselement unterbrochen ist (Bild 96,2), die Sicherung wechseln.

Vor dem Wechseln der Sicherungen Funktion, Wert und Farbe der betreffenden Sicherungen den nachfolgenden Angaben entnehmen. Bei einem Sicherungswechsel nur Flachsicherungen mit den Werten verwenden, die nachfolgend angegeben sind.

Sicherungen am Stromversorgungs-Gerät CSV 400-1

Funktion	Wert/Farbe
Kreis 1	15 A blau
Kreis 2	15 A blau
Kreis 3	15 A blau
Wasserpumpe	5 A hellbraun
Kreis 5 (TV, Vorzeltleuchte)	7,5 A braun
Kühlschrank-Steuerung	2 A grau

Sicherung für den Kühlschrank

Die Sicherung befindet sich in einem Sicherungshalter in der Nähe des Stromversorgungsgerätes.

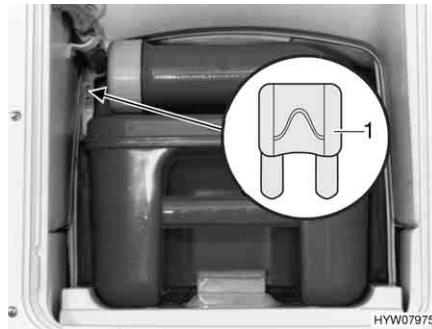
- Sicherungstyp: Flachsicherung 15 A/blau

Wechseln:

- Abdeckung am Boden des Kleiderschranks entfernen.
- Sicherung wechseln.
- Nach dem Wechsel der Sicherung die Abdeckung wieder befestigen.

Sicherung der Thetford-Toilette (schwenkbare Toilette)

Die Sicherung befindet sich im Gehäuserahmen der Thetford-Kassette.



1 Flachsicherung 3 A/violett

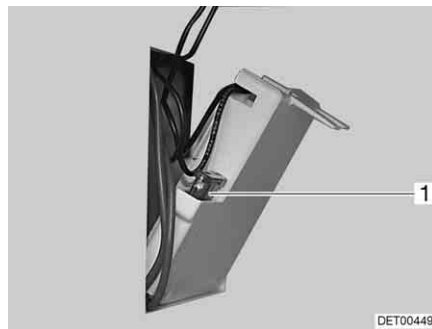
Bild 97 Sicherung der Thetford-Toilette

Wechseln:

- Die Klappe für die Thetford-Kassette außen am Fahrzeug öffnen.
- Die Thetford-Kassette vollständig herausziehen.
- Die Sicherung (Bild 97,1) wechseln.

Sicherung der Thetford-Toilette (feste Bank)

Die Sicherung befindet sich im Gehäuserahmen der Thetford-Kassette.



1 Flachsicherung 3 A/violett

Bild 98 Sicherung der Thetford-Toilette

Wechseln:

- Die Klappe für die Thetford-Kassette außen am Fahrzeug öffnen.
- Die Thetford-Kassette entnehmen und die Klappe in der Gehäusewand ausschwenken.
- Die Sicherung (Bild 98,1) wechseln.

8.7.2 230-V-Sicherung



- ▷ Den Fehlerstrom-Schutzschalter bei jedem Anschluss an die 230-V-Versorgung, mindestens aber alle 6 Monate prüfen.



Bild 99 230-V-Sicherungskasten mit Leitungsschutzschalter und FI-Schalter

Ein Fehlerstrom-Schutzschalter (FI-Schalter) (Bild 99,4) im Sicherungskasten (Bild 99,3) sichert das gesamte Fahrzeug gegen Fehlerstrom (0,03 A) ab.

Der nachgeschaltete Leitungsschutzschalter (10 A) (Bild 99,2) sichert die 230-V-Steckdosen, das Stromversorgungsgerät, das Zusatz-Ladegerät und den Kühlschrank ab.

Bei Fahrzeugen mit Sonderausstattung, z. B. einer Klimaanlage, sichert ein zusätzlicher Leitungsschutzschalter (16 A) (Bild 99,1) das Gerät ab.

Einbauort Der Sicherungskasten ist in der Nähe des 230-V-Anschlusses eingebaut.

Fehlerstrom-Schutzschalter prüfen:

- Wenn das Fahrzeug an die 230-V-Versorgung angeschlossen ist, die Prüftaste (Bild 99,5) drücken. Der Fehlerstromschutzschalter (FI) muss auslösen.

8.8 Anschluss-Schema dreizehnpoliger Stecker



- ▷ Die Farben der Anschlusskabel für den Anschluss an die Steckdose des Zugfahrzeugs notieren. Ein eventuell erforderlich werdender Neuanschluss wird damit wesentlich erleichtert.
- ▷ Zum Anschließen des dreizehnpoligen Steckers an eine siebenpolige Steckdose ein Adapterstück verwenden (im Handel erhältlich).

Die anschließenden Abbildungen zeigen folgende Stecker:

- Stecker Variante 1 (linke Abbildung)
- Stecker Variante 2 (rechte Abbildung)

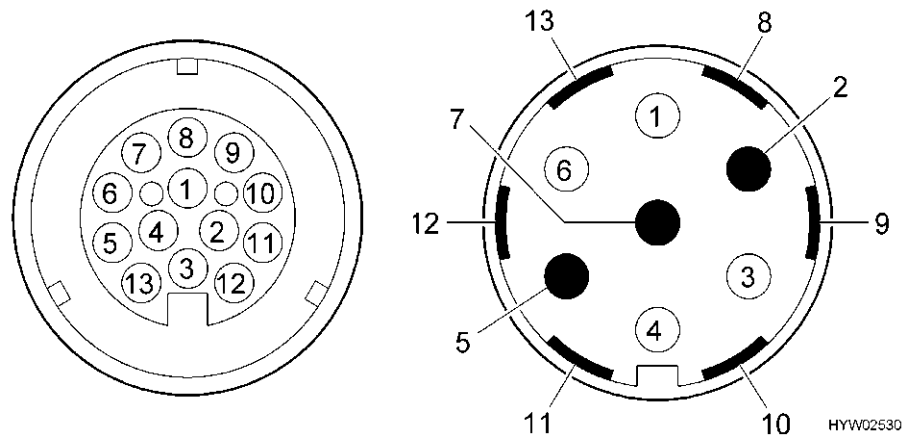


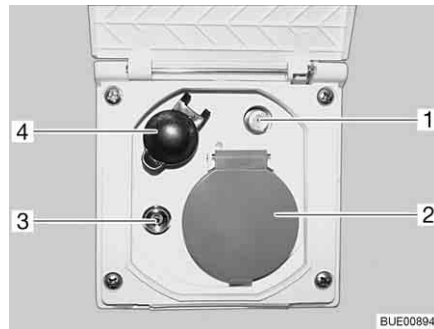
Bild 100 Kontaktbild des dreizehnpoligen Steckers

Anschluss-Schema

Kontakt-nr.	DIN-Bezeichnung	Funktion	Kabelfarbe	Leitungsquer-schnitt
1	L	Fahrtrichtungsanzeiger, links	gelb	1,5 mm ²
2	54 G	Nebelschlussleuchte	grau	1,5 mm ²
3 ¹⁾	31	Masse (Kontakte 1, 2, 4 - 8)	weiß	2,5 mm ²
4	R	Fahrtrichtungsanzeiger, rechts	grün	1,5 mm ²
5	58 R	rechte Schlussleuchte, Umrissleuchte, Begrenzungsleuchte, Markierungsleuchte, Kennzeichenbeleuchtung	braun	1,5 mm ²
6	54	Bremsleuchten	rot	1,5 mm ²
7	58 L	linke Schlussleuchte, Umrissleuchte, Begrenzungsleuchte, Markierungsleuchte, Kennzeichenbeleuchtung	schwarz	1,5 mm ²
8		Rückfahrleuchte	violett	1,5 mm ²
9		Dauerplus	blau	2,5 mm ²
10		Ladeleitung Plus	orange	2,5 mm ²
11		Ladeleitung Masse	orange-weiß	2,5 mm ²
12		nicht belegt	–	–
13 ¹⁾		Masse (Kontakte 9 - 12)	blau-weiß	2,5 mm ²

¹⁾ Diese Masseleitungen dürfen anhängerseitig nicht elektrisch leitend verbunden sein.

8.9 Außensteckdose (Sonderausstattung)



- 1 SAT-Steckdose
- 2 230-V-Steckdose
- 3 TV-Steckdose
- 4 12-V-Steckdose

Bild 101 Außensteckdose

Mit der 230-V-Steckdose und der 12-V-Steckdose können elektrische Geräte im Vorzelt benutzt werden.

Anschluss-Möglichkeiten

Die TV-Steckdose und die SAT-Steckdose bieten mehrere Möglichkeiten für den TV-Betrieb:

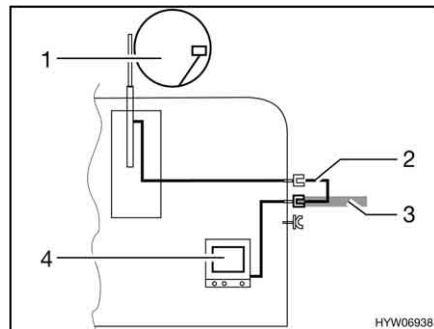


Bild 102 TV im Fahrzeug

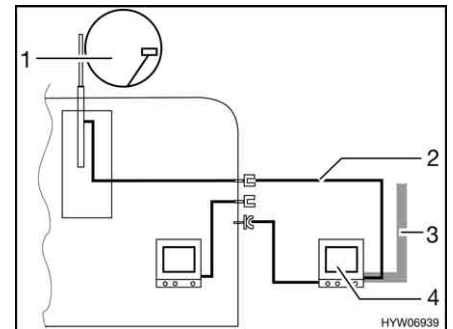
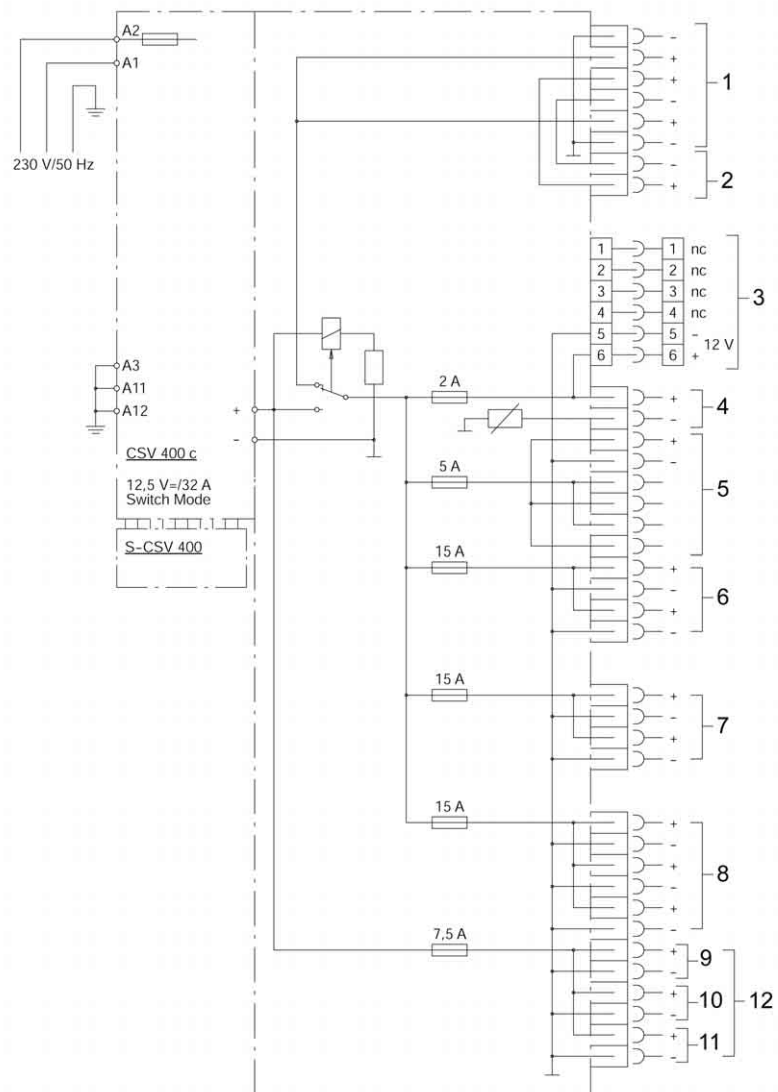


Bild 103 TV im Vorzelt

- TV im Fahrzeug (Bild 102,4): Anschluss an Dachantenne (Bild 102,1) mit Verbindungskabel (Bild 102,2)
- TV im Fahrzeug (Bild 102,4): Anschluss an externe Antenne (Bild 102,3)
- TV im Vorzelt (Bild 103,4): Anschluss an Dachantenne (Bild 103,1) mit Verbindungskabel (Bild 103,2)
- TV im Vorzelt (Bild 103,4): Anschluss an externe Antenne (Bild 103,3)

8.10 Stromlaufpläne

8.10.1 Stromlaufplan innen



BUE01076

Bild 104 Stromlaufplan innen

- 1 Anschlusskabel Zugfahrzeug (externe Absicherung max. 15 A)
- 2 Kühlschrank
- 3 12-V-Kontrolle (Panel)
- 4 Kühlschrank-Steuerung
- 5 Wasserpumpe
- 6 Kreis 1
- 7 Kreis 2
- 8 Kreis 3
- 9 TV
- 10 Vorzeltleuchte
- 11 Reserve
- 12 Kreis 5

8.10.2 Stromlaufplan außen



▷ Die Kabelverlegung kann je nach Typ abweichen.

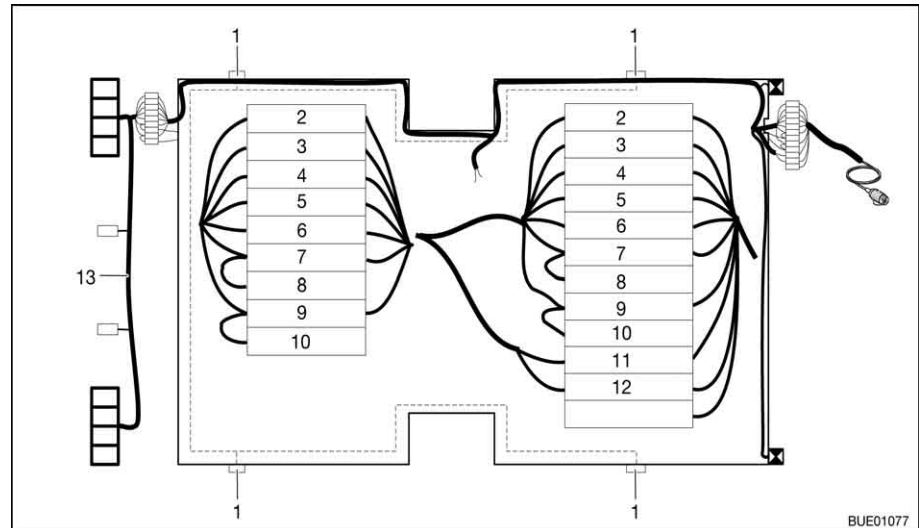


Bild 105 Stromlaufplan außen

- 1 Seitenmarkierungsleuchte (Anzahl typbezogen)
- 2 Fahrtrichtungsanzeiger, links (gelb)
- 3 Nebelschlussleuchte (grau)
- 4 Masse 1 - 8 (weiß)
- 5 Fahrtrichtungsanzeiger, rechts (grün)
- 6 Bremsleuchten (rot)
- 7 Schlussleuchte, rechts (braun)
- 8 Seitenmarkierungsleuchten, rechts (braun)
- 9 Schlussleuchte, links (schwarz)
- 10 Seitenmarkierungsleuchten, links (schwarz)
- 11 Dauerplus (blau)
- 12 Masse 9 - 12 (blau-weiß)
- 13 Kabelbaum Stoßstange (typbezogen)



Kapitelübersicht

In diesem Kapitel finden Sie Hinweise zu den Einbaugeräten des Fahrzeugs. Die Hinweise beziehen sich nur auf die Bedienung der Einbaugeräte.

Weitere Informationen zu den Einbaugeräten entnehmen Sie bitte den Bedienungsanleitungen der Einbaugeräte, die dem Fahrzeug separat beiliegen.

Die Hinweise betreffen im Einzelnen:

- die Heizung
- die Klimaanlage
- den Boiler
- den Gaskocher
- den Gasbackofen
- das Mikrowellengerät
- den Dunstabzug
- den Kühlschrank

9.1 Allgemeines



- ▷ Der Wärmetauscher der Warmluft-Heizung Truma muss nach 30 Jahren ersetzt werden. Der Wärmetauscher der Warmwasser-Heizung Alde muss nach 10 Jahren ersetzt werden. Nur der Hersteller der Heizung oder eine autorisierte Fachwerkstatt darf den Wärmetauscher austauschen. Der Betreiber der Heizung muss den Austausch veranlassen.
- ▷ Aus Sicherheitsgründen müssen Ersatzteile für Heizgeräte den Angaben des Herstellers entsprechen und von diesem als Ersatzteil zugelassen sein. Diese Ersatzteile darf nur der Gerätehersteller oder eine autorisierte Fachwerkstatt einbauen.

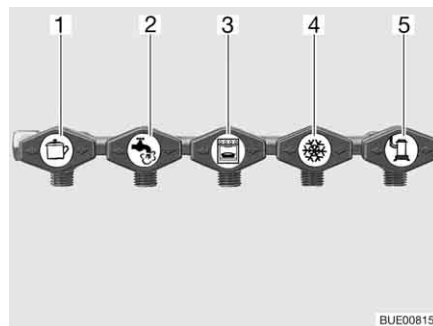


- ▷ Weitere Informationen der separaten Bedienungsanleitung des jeweiligen Einbaugerätes entnehmen.

Im Fahrzeug sind je nach Ausführung die Einbaugeräte Heizung, Boiler, Kochstelle und Kühlschrank eingebaut.

In dieser Bedienungsanleitung werden nur die Bedienung und die Besonderheiten der Einbaugeräte beschrieben.

Vor Inbetriebnahme eines gasbetriebenen Einbaugerätes das Haupt-Absperrventil an der Gasflasche und das jeweilige Gasabsperrentil öffnen.



- 1 Kochstelle
- 2 Boiler (Sonderausstattung)
- 3 Backofen (Sonderausstattung)
- 4 Kühlschrank
- 5 Heizung

Bild 106 Symbole der Gasabsperrentile

9.2 Heizung



- ▶ Im Winter vor Inbetriebnahme der Heizung prüfen, ob der Kamin auf dem Dach frei von Schnee und Eis ist.
- ▶ Gas wegen Explosionsgefahr nie unverbrannt ausströmen lassen.
- ▶ Beim Befüllen des Kraftstofftanks des Zugfahrzeugs, auf Fähren und in der Garage die Heizung nie im Gasbetrieb betreiben. Explosionsgefahr!
- ▶ In geschlossenen Räumen (z. B. Garagen) die Heizung nie im Gasbetrieb betreiben. Vergiftungs- und Erstickungsgefahr!
- ▶ Wenn sich das Umluftgebläse nicht automatisch einschaltet, ab Heizungsstufe 3 bis 4 das Umluftgebläse einschalten. Es besteht Überhitzungsgefahr für die Heizung!
- ▶ Abgasrohr nicht beschädigen.
- ▶ Den Abgaskamin nicht verschließen oder überbauen.
- ▶ Beim Wintercamping die Truma-Kaminverlängerung verwenden, damit bei Schneefall der Abgaskamin nicht mit Schnee bedeckt wird.
- ▶ Den Raum hinter der Heizung nicht als Stauraum verwenden.

Bei der ersten Inbetriebnahme der Heizung tritt kurzzeitig eine leichte Rauch- und Geruchsbelästigung auf. Sofort die Heizung am Bedienschalter auf höchste Stufe stellen. Fenster und Türen öffnen und gut lüften. Rauch und Geruch verschwinden nach kurzer Zeit von selbst.

9.2.1 Modellausführungen mit Abgaskamin auf der rechten Fahrzeugseite



- ▶ Wenn das Vorzelt aufgebaut ist und die Heizung im Gasbetrieb arbeitet, können sich die Abgase der Heizung im Vorzeltraum sammeln. Erstickungsgefahr! Für ausreichende Belüftung sorgen.

9.2.2 Richtig heizen

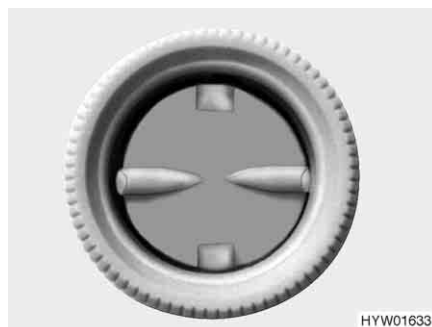


Bild 107 Luftaustrittsdüse

Warmluftverteilung

Im Fahrzeug sind mehrere Luftaustrittsdüsen (Bild 107) eingebaut. Rohre führen die Warmluft zu den Luftaustrittsdüsen. Die Luftaustrittsdüsen so drehen, dass die Warmluft dort austritt, wo es gewünscht wird.

Einstellung der Luftaustrittsdüsen

- Ganz geöffnet: voller Warmluftstrom
- Halb oder nur teilweise geöffnet: verringerter Warmluftstrom

Wenn 5 Luftaustrittsdüsen vollständig geöffnet sind, dann tritt an jeder einzelnen Düse weniger Warmluft aus. Werden jedoch nur 3 Luftaustrittsdüsen geöffnet, dann strömt aus jeder einzelnen Düse mehr Warmluft.

9.2.3 Warmluft-Heizung



- ▶ Bei Störungen vor erneutem Zündversuch zwei Minuten warten.



Bild 108 Drehregler an der Heizung

Einschalten:

- Haupt-Absperrventil an der Gasflasche und Gasabsperrventil "Heizung" öffnen.
- Drehregler an der Heizung auf gewünschten Wert einstellen und bis zum Anschlag niederdrücken.
Der Zündautomat erzeugt Zündfunken. Es ist ein klickendes Geräusch zu hören.
- Drehregler gedrückt halten, bis die Flamme brennt. Das Brennen der Flamme kann im Sichtfenster in der Heizungsverkleidung kontrolliert werden.
- Drehregler weitere 10 Sekunden gedrückt halten, bis die Zündsicherung anspricht.



- ▷ Der Zündautomat zündet so lange, bis das Gas brennt. Wenn kein Gas vorhanden ist, zündet er weiter, bis die Batterie im Zündautomaten leer ist. Wenn nicht geheizt wird, den Drehregler der Heizung immer auf "0" stellen, um eine Entladung der Batterie im Zündautomaten zu verhindern.
- ▷ Wenn das klickende Geräusch während des Zündvorgangs überhaupt nicht gehört wird oder nur in Zeitabständen von mehreren Sekunden: Die Batterie im Zündautomaten wechseln.
- ▷ Vor Beginn jeder Heizsaison neue Batterien einsetzen.

Ausschalten:

- Drehregler an der Heizung auf "0" stellen. Der Zündautomat wird damit gleichzeitig abgeschaltet.
- Das Gasabsperrventil "Heizung" und das Haupt-Absperrventil an der Gasflasche schließen.



- ▷ Weitere Informationen der separaten Bedienungsanleitung des Herstellers entnehmen.

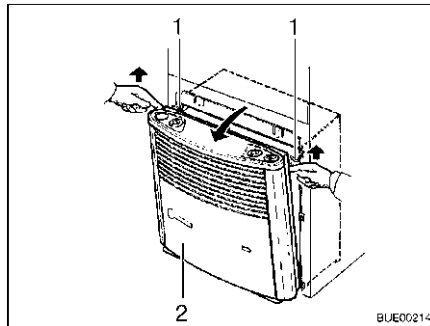


Bild 109 Heizungsverkleidung abnehmen

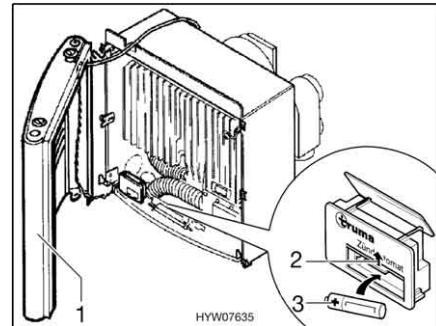


Bild 110 Heizung geöffnet

Batterie am Zündautomat wechseln:

- Sicherstellen, dass die Heizung ausgeschaltet ist.
- Heizungsverkleidung (Bild 109,2) abnehmen. Dazu die Verkleidung oben nach vorn ziehen, Haltefedern (Bild 109,1) seitlich nach oben drücken und Verkleidung nach vorn klappen.
- Verkleidung (Bild 110,1) seitlich anstellen, damit die Anschlusskabel für das Warmluftgebläse sowie für die Zünd-Kontroll-Lampe nicht ausgesteckt werden müssen.
- Die Abdeckung des Batteriefachs am Zündautomaten (Bild 110,2) nach oben schieben.
- Die alte Batterie aus dem Batteriefach des Zündautomaten nehmen.
- Eine neue Batterie (Bild 110,3) gleichen Typs polrichtig (+/-) in das Batteriefach des Zündautomaten einsetzen. Nur temperaturbeständige (+70 °C) und auslaufsichere Mignon-Batterien verwenden.
- Die Abdeckung des Batteriefachs am Zündautomaten nach unten schieben.
- Rasthebel nach rechts drücken, bis Verriegelung hörbar einrastet.

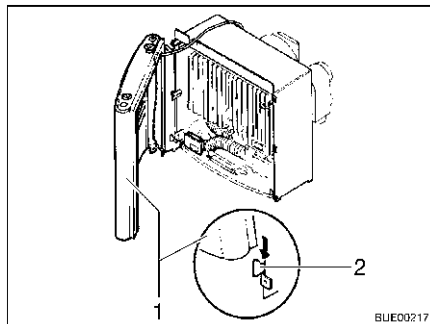


Bild 111 Heizungsverkleidung, Haltetaschen

- Heizungsverkleidung montieren. Dazu Verkleidung (Bild 111,1) auf die unteren Haltetaschen (Bild 111,2) stellen.
- Bedienungsstange von unten in die Griffbuchse einführen und Verkleidung oben einrasten lassen.

9.2.4 Umluftgebläse

Das Umluftgebläse sorgt in Verbindung mit der Warmluft-Heizung für eine bessere Wärmeverteilung im Caravan.

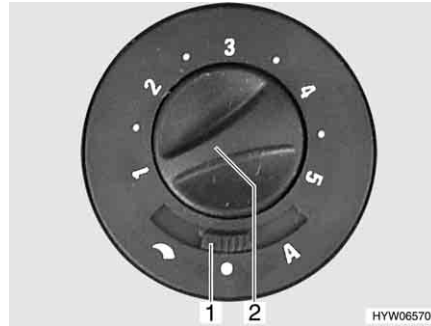


Bild 112 Bedienschalter für Umluftgebläse

Umluftgebläse einschalten:

- Den Schiebeschalter (Bild 112,1) auf "☾" (Handregelung) oder "A" (Automatikbetrieb) stellen.
- Mit dem Drehknopf (Bild 112,2) die gewünschte Leistung des Umluftgebläses einstellen (Handregelung) oder begrenzen (Automatikbetrieb).

Umluftgebläse ausschalten:

- Den Schiebeschalter (Bild 112,1) auf "●" (Aus) stellen.



- ▷ Weitere Informationen der separaten Bedienungsanleitung des Herstellers entnehmen.

9.2.5 Airmix-Komfort-Paket (Sonderausstattung)

Mit dem Airmix-Komfort-Paket kann das Umluft-Gebläse am Fahrzeugboden oder an der Wand montiert werden. Dies garantiert einen besonders leisen Lauf, da keine geräuschübertragende Verbindung zum Einbaukasten der Heizung besteht.

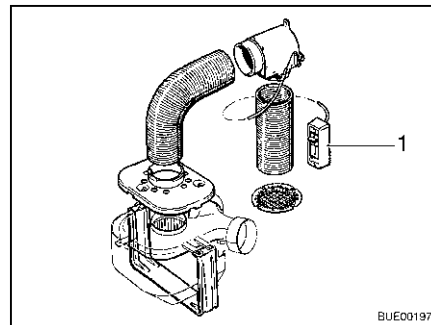


Bild 113 Airmix-Komfort-Paket

Durch den Airmix wird frische Außenluft in den Caravan geführt. Vorteile der Außenluft sind:

- Kühleffekt im Sommer
- Trockeneffekt im Winter

Die Außenluft lässt sich am Bedienteil (Bild 113,1) stufenlos mit der bereits erwärmten Innenluft mischen.



- ▷ Installationsanleitung der separaten Bedienungsanleitung des Airmix-Komfort-Paketes entnehmen.

9.2.6 Warmwasser-Heizung Alde



- ▷ Warmwasser-Heizung nie ohne Heizungsflüssigkeit betreiben. Hinweise in Kapitel 12 beachten.
- ▷ Niemals Löcher in den Fußboden bohren. Die Warmwasser-Rohre könnten beschädigt werden.

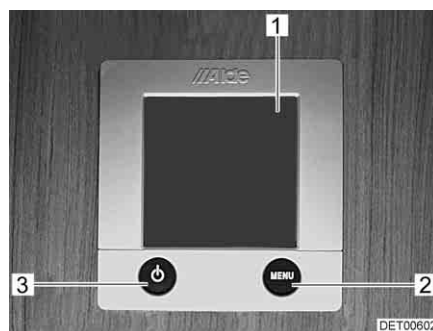


- ▷ Wenn die Warmwasser-Heizung in Betrieb ist, muss immer die Umwälzpumpe eingeschaltet sein.
- ▷ Nach dem ersten Heizbetrieb empfehlen wir, das Heizsystem zu entlüften und den Glykolgehalt zu prüfen. Hinweise in Kapitel 12 beachten.
- ▷ Wenn die Heizung eingeschaltet wird, startet sie mit den zuletzt verwendeten Einstellungen.
- ▷ Weitere Informationen der separaten Bedienungsanleitung des Herstellers entnehmen und Hinweise zur Wartung in Kapitel 12 beachten.
- ▷ Weitere Informationen zur Bedienung des Boilers siehe Abschnitt "Boiler".

Bedieneinheit

Die Bedieneinheit gliedert sich in zwei Bereiche:

- Display (Touchscreen)
- Bedientasten



- 1 Display (Touchscreen)
- 2 Taste "Menü"
- 3 Taste "Ein/Aus"


Bild 114 Bedieneinheit für Warmwasser-Heizung



- ▷ Wenn keine Taste betätigt wird, schaltet die Bedieneinheit nach zwei Minuten automatisch in Ruhelage.
- ▷ Änderungen an den Einstellungen werden nach 10 Sekunden automatisch gespeichert.

Bedientasten

Die Bedientasten haben folgende Funktionen:

Pos. in Bild 114	Taste	Funktion
2	MENU	Einstellmenü öffnen
3		Heizung aktivieren

Display

Das Display (Bild 114,1) ist als Kontaktfläche (Touchscreen) ausgelegt. Das Berühren von Symbolen ruft die zugehörige Funktion auf.

Startbild

Nach dem Einschalten der Heizung erscheint auf dem Display das Startbild. Das Startbild enthält folgende Informationen:

Symbol	Bedeutung
	Dieses Symbol erscheint, wenn die Umwälzpumpe aktiviert ist
	Dieses Symbol erscheint, wenn eine Umschaltanlage für Gasflaschen aktiviert ist
	Dieses Symbol erscheint, wenn eine Spannung von 230 V an der Heizung anliegt
	Neben diesem Symbol wird die Innentemperatur angezeigt
	Neben diesem Symbol wird die Außentemperatur angezeigt, sofern ein Außenfühler montiert ist

Einstellmenü Die Taste "MENU" ruft das Einstellmenü auf. Die Bedeutung der einzelnen Symbole ist in der folgenden Tabelle beschrieben.

Über die Symbole "+" oder "-" lassen sich Werte erhöhen oder verringern.

Symbol	Bedeutung
	Gewünschte Temperatur von +5 bis +30 °C einstellen
	Wassertemperatur im Boiler einstellen
	Heizleistung im Elektrobetrieb einstellen
	Funktion "Heizen im Gasbetrieb" aktivieren
	Freischaltmenü für die Werkzeugmenüs aufrufen

Werkzeugmenüs Über die Werkzeugmenüs lassen sich die verschiedenen Funktionen der Heizung aufrufen und einstellen. Die Pfeilsymbole dienen zum Wechseln zwischen den Menüs. Die Bedeutung der einzelnen Funktionen ist in der Bedienungsanleitung des Herstellers beschrieben.

Betriebsart wählen Die Warmwasser-Heizung kann mit folgenden Energiequellen betrieben werden:

- Gasbetrieb
- 230-V-Elektrobetrieb
- Gas- und 230-V-Elektrobetrieb

Die Betriebsart wird über die Bedieneinheit ausgewählt.

Gasbetrieb wählen: ■ Taste "On" neben dem Symbol "△" drücken. Der Gasbetrieb wird aktiviert.

230-V-Elektrobetrieb wählen: ■ Taste "+" neben dem Symbol "⚡" so lange drücken, bis die gewünschte Heizleistung erreicht ist.



▷ Die Leistungsstufe beim 230-V-Elektrobetrieb so wählen, dass sie der Absicherung des 230-V-Anschlusses entspricht:

Stufe 1 (1050 W) bei 6 A

Stufe 2 (2100 W) bei 10 A

Stufe 3 (3150 W) bei 16 A

Gas- und 230-V-Elektrobetrieb wählen: ■ An der Bedieneinheit sowohl Gasbetrieb als auch 230-V-Elektrobetrieb auswählen.



- ▷ Wenn Gas- und 230-V-Elektrobetrieb gewählt wird und das Fahrzeug an die 230-V-Versorgung angeschlossen ist, arbeitet die Warmwasser-Heizung zunächst nur im 230-V-Elektrobetrieb. Erst wenn die Heizleistung nicht mehr ausreicht, schaltet sich automatisch der Gasbetrieb hinzu.
- ▷ Der Gasbetrieb ist nur möglich, wenn das Haupt-Absperrventil an der Gasflasche und das Gasabsperrrventil geöffnet sind.
- ▷ Der 230-V-Elektrobetrieb ist nur möglich, wenn das Fahrzeug an die 230-V-Versorgung angeschlossen ist.

Wenn die Heizung eingeschaltet wird, startet sie mit der zuletzt eingestellten Betriebsart.

Heizung einschalten:

- Taste "⏻" drücken. Das Startbild erscheint auf dem Display. Die Heizung startet automatisch.

Heizung ausschalten:

- Taste "⏻" drücken. Die Heizung schaltet ab.

9.2.7 Elektro-Zusatzheizung Ultraheat (Sonderausstattung)

Die Elektro-Zusatzheizung Ultraheat wird in die Warmluft-Heizung eingebaut. Dadurch ergeben sich drei Heizmöglichkeiten:

- Warmluft-Heizung alleine
- Warmluft-Heizung und Elektroheizung
- Elektroheizung alleine

Mit der Elektro-Zusatzheizung lässt sich das Fahrzeug schneller erwärmen.



- ▷ Die Elektro-Zusatzheizung arbeitet nur, wenn das Fahrzeug an eine 230-V-Versorgung angeschlossen ist.
- ▷ Wird die Heizung mit Strom und Gas gleichzeitig betrieben, schaltet sich die Elektro-Zusatzheizung vor einer möglichen Überhitzung durch den stärkeren Gasbrenner ab.



- 1 Drehschalter
- 2 Aus
- 3 Temperaturdrehknopf

Bild 115 Bedienteil Elektro-Zusatzheizung Ultraheat

Einschalten:

- Das Fahrzeug an die 230-V-Versorgung anschließen (siehe Abschnitt 8.6).
- Drehschalter (Bild 115,1) auf die gewünschte Leistungsstufe (500, 1000 oder 2000 W) stellen.
- Temperaturdrehknopf (Bild 115,3) auf die gewünschte Leistungsstufe stellen.

Ausschalten:

- Drehschalter (Bild 115,1) auf "0" (Bild 115,2) stellen.

9.2.8 Erwärmung für Abwasserleitungen (Sonderausstattung)



- ▷ Den Prüftaster immer nur kurz betätigen.



- ▷ Die Erwärmung arbeitet nur bei Anschluss des Fahrzeugs an eine 230-V-Versorgung.

Um ein Einfrieren der Abwasserrohre zu verhindern, können die Abwasserleitungen elektrisch erwärmt werden.

Bei eingeschalteter Erwärmung wird mit Temperatursensoren die Temperatur an den Abwasserleitungen überwacht. Wenn die Temperatur unter 5 °C sinkt, werden die Heizelemente eingeschaltet und die Abwasserleitungen erwärmt. Wenn die Temperatur über einen bestimmten Wert steigt, werden die Heizelemente wieder abgeschaltet.

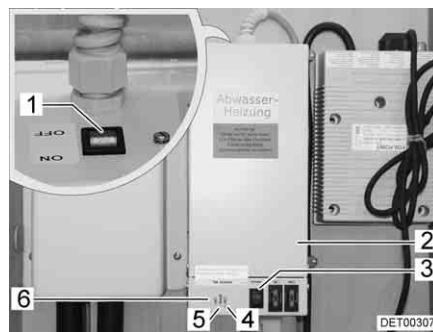


Bild 116 Trafo mit Regelgerät

Der Trafo 230 V AC/12 V DC (Bild 116,2) ist je nach Modell im Kleiderschrank oder in der Truhe der Sitzgruppe eingebaut.

Das Regelgerät ist in das Gehäuse des Trafos integriert. Die Kontroll-Leuchten haben folgende Bedeutung:

- Kontroll-Leuchte (Bild 116,5) leuchtet grün: Regelung in Betrieb
- Kontroll-Leuchten (Bild 116,4 und 6) leuchten rot: Abwasserleitungen werden erwärmt

In das Gehäuse ist ein Prüftaster (Bild 116,3) integriert, mit dem das Regelgerät kurzzeitig in Betrieb genommen werden kann. Durch Drücken des Prüftasters lässt sich die Funktion der Erwärmung testen, auch wenn die Umgebungstemperatur über 5 °C liegt.

- Einschalten:*
- Fahrzeug an 230-V-Versorgung anschließen (siehe Abschnitt 8.6.1).
 - Schalter (Bild 116,1) am Trafo (Bild 116,2) auf "ON" stellen.

- Ausschalten:*
- Schalter (Bild 116,1) am Trafo (Bild 116,2) auf "OFF" stellen.

9.2.9 Elektrische Fußbodenerwärmung (Sonderausstattung)



- ▶ Bei Modellen mit elektrischer Fußbodenerwärmung auf keinen Fall in den Boden Löcher bohren oder Schrauben eindrehen. Vorsicht mit spitzen Gegenständen. Gefahr eines Stromschlags oder eines Kurzschlusses durch die Beschädigung eines Heizdrahtes.



- ▷ Den Trafo nicht abdecken. Überhitzungsgefahr!



- ▷ Die elektrische Fußbodenerwärmung arbeitet nur, wenn das Fahrzeug an eine 230-V-Versorgung angeschlossen ist.
- ▷ Die Leistung der elektrischen Fußbodenerwärmung allein reicht nicht aus, um den Wohnraum zu erwärmen.



Bild 117 Trafo für elektrische Fußbodenerwärmung

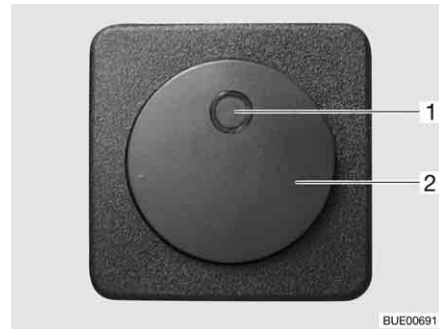


Bild 118 Schalter für elektrische Fußbodenerwärmung

Der Trafo (Bild 117,1) für die elektrische Fußbodenerwärmung ist je nach Modell in der Sitztruhe oder im Bettkasten eingebaut.

- Einschalten:**
- Das Fahrzeug an die 230-V-Versorgung anschließen (siehe Kapitel 8).
 - Den Wippschalter (Bild 118,2) drücken. Die Kontroll-Leuchte im Schalter (Bild 118,1) leuchtet.

- Ausschalten:**
- Den Wippschalter (Bild 118,2) drücken. Die Kontroll-Leuchte (Bild 118,1) im Schalter erlischt.

Nach dem Ausschalten bleibt der Fußboden aufgrund der Restwärme noch eine Zeit lang warm.

Wenn der Trafo überlastet wird, spricht der Überlastungsschutz an. Der Stift (Bild 117,2) springt heraus.

- Überlastungsschutz einschalten:**
- Den Stift (Bild 117,2) am Überlastungsschutz eindrücken, wenn der Trafo abgekühlt ist.

9.3 Klimaanlage (Sonderausstattung)

9.3.1 Dometic



- ▷ Wenn das Gerät in Betrieb ist, immer mindestens eine Lüftungsklappe öffnen.



- ▷ Die Heizung des Fahrzeugs kann im Winter durch die Klimaanlage unterstützt, nicht aber ersetzt werden.
- ▷ Zusätzlich die Bedienungsanleitung des Herstellers beachten.

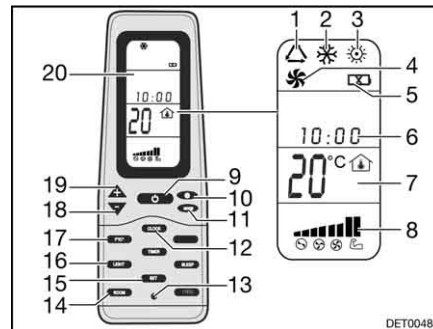


Bild 119 Fernbedienung

- 1 Symbol Betriebsart Automatik
- 2 Symbol Betriebsart Kalt
- 3 Symbol Betriebsart Warm
- 4 Symbol Betriebsart Lüftung
- 5 Symbol Batterien entladen
- 6 Uhrzeit
- 7 Anzeige Temperatur
- 8 Anzeige Lüftergeschwindigkeit
- 9 Taste ON/OFF
- 10 Taste Lüftergeschwindigkeit
- 11 Taste Betriebsart "MODE"
- 12 Taste Uhrzeit "CLOCK"
- 13 Taste Reset
- 14 Taste Innentemperaturanzeige "ROOM"
- 15 Taste Speichern "SET"
- 16 Taste Licht "LIGHT" (Option)
- 17 Taste Wechsel Temperatureinheit "F/C"
- 18 Taste Temperaturabsenkung "-"
- 19 Taste Temperaturerhöhung "+"
- 20 Display

Zum Ausführen der einzelnen Schaltbefehle die Fernbedienung immer auf die Deckeneinheit richten.

Betriebsarten Die Klimaanlage hat folgende Betriebsarten:

- Automatik
- Lüftung, manuell
- Kühlung, manuell
- Heizung, manuell

- Einschalten:*
- Die Taste ON/OFF (Bild 119,9) drücken.
 - Die Taste "Mode" (Bild 119,11) so oft drücken, bis die gewünschte Betriebsart (Bild 119,1, 2, 3 oder 4) auf dem Display (Bild 119,20) angezeigt wird.
 - Mit den Tasten "+" (Bild 119,19) und "-" (Bild 119,18) die gewünschte Temperatur einstellen.
 - Mit der Taste Lüftergeschwindigkeit (Bild 119,10) die gewünschte Lüfterstufe wählen.

- Ausschalten:*
- Die Taste ON/OFF (Bild 119,9) drücken.



Bild 120 Klimaanlage (Dometic)

Leuchtdiode Die Leuchtdiode (LED) (Bild 120,4) an der Deckeneinheit (Bild 120,1) zeigt den Betriebszustand der Klimaanlage an:

Zustand LED	Bedeutung
aus	Klimaanlage aus
orange	Klimaanlage betriebsbereit
grün	Klimaanlage in Betrieb
rot (durchgehend)	230-V-Stromanschluss fehlt
rot (einfach blinkend)	Störung der Temperatursonde innen
rot (doppelt blinkend)	Störung der Temperatursonde außen

Luftstrom Der Luftstrom kann in verschiedene Richtungen gelenkt werden. Die Verteilung des Luftstroms nach vorn oder hinten ist stufenlos einstellbar.

Luftstrom einstellen:

- Die beiden Umlenker (Bild 120,3 und 5) in die gewünschte Position ausrichten.
- Drehknopf (Bild 120,2) am Schieberegler entgegen dem Uhrzeigersinn drehen. Der Schieberegler für die Luftverteilung ist gelöst.
- Den Schieberegler nach vorn oder hinten in die gewünschte Position schieben. Die Seite, auf der sich der Schieberegler befindet, wird geschlossen.
- Drehknopf im Uhrzeigersinn festdrehen.

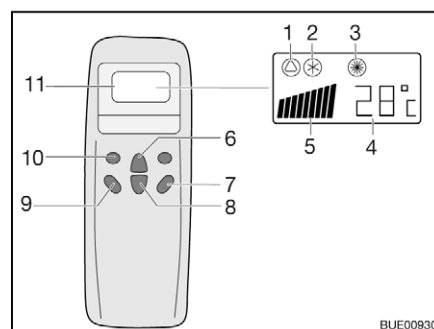
9.3.2 Telair



- ▷ Zwischen dem Ausschalten und einem erneuten Einschalten immer mindestens 2 Minuten warten. Der Kompressor wird sonst beschädigt.
- ▷ Wenn das Gerät in Betrieb ist, immer mindestens eine Lüftungsklappe öffnen.

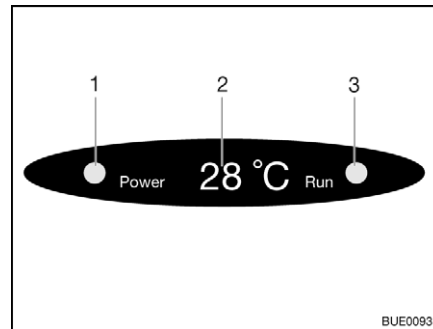


- ▷ Die Klimaanlage läuft nur, wenn das Fahrzeug an eine 230-V-Versorgung angeschlossen ist.
- ▷ Die Heizung des Fahrzeugs kann im Winter durch die Klimaanlage unterstützt, nicht aber ersetzt werden.
- ▷ Nach dem Einschalten benötigt die Klimaanlage ca. 3 Minuten, bis der Kompressor anläuft und Kaltluft oder Warmluft abgegeben wird.
- ▷ Zusätzlich die Bedienungsanleitung des Herstellers beachten.



- 1 Symbol Automatik
- 2 Symbol Kühlung
- 3 Symbol Heizung
- 4 Anzeige Temperatur (eingestellt)
- 5 Anzeige Lüftergeschwindigkeit
- 6 Taste Temperaturerhöhung
- 7 Taste "ON/OFF"
- 8 Taste Temperaturverminderung
- 9 Taste Lüfterdrehzahl
- 10 Taste Betriebsart ("Mode")
- 11 Display

Bild 121 Fernbedienung



- 1 Kontroll-Leuchte Netzanschluss
- 2 Anzeige Temperatur (aktuell)
- 3 Kontroll-Leuchte Betriebsart
grün: Kühlung
rot: Heizung

Bild 122 Anzeige am Diffusor

Zum Ausführen der einzelnen Schaltbefehle die Fernbedienung immer auf den Empfänger richten.

Betriebsarten

- Automatik
- Kühlung
- Heizung

Einschalten:

- Die Taste "ON/OFF" (Bild 121,7) drücken.
- Die Taste "Mode" (Bild 121,10) so oft drücken, bis die gewünschte Betriebsart (Bild 121,1, 2 oder 3) auf dem Display angezeigt wird. Die entsprechende Kontroll-Leuchte auf der Anzeige am Diffusor (Bild 122,3) leuchtet.
- Mit den Tasten Temperaturerhöhung (Bild 121,6) oder Temperaturverminderung (Bild 121,8) die gewünschte Temperatur einstellen.
- Mit der Taste Lüfterdrehzahl (Bild 121,9) die gewünschte Lüfterstufe wählen.

Ausschalten:

- Die Taste "ON/OFF" (Bild 121,7) drücken.
- ▷ Wenn die Klimaanlage im Heizbetrieb gelaufen ist, läuft der Lüfter noch einige Minuten nach, um die Wärme vollständig abzuführen.



9.4 Boiler



- ▶ Gas wegen Explosionsgefahr nie unverbrannt ausströmen lassen.
- ▶ Beim Tanken, auf Fähren und in der Garage den Boiler nie im Gasbetrieb betreiben. Explosionsgefahr!
- ▶ In geschlossenen Räumen (z. B. Garagen) den Boiler nie im Gasbetrieb betreiben. Vergiftungs- und Erstickungsgefahr!
- ▶ Das Wasser im Boiler kann auf 65 °C erhitzt werden. Verbrühungsgefahr!



- ▷ Wenn das Fahrzeug nicht benutzt wird, den Boiler abschalten und entleeren.
- ▷ Boiler nie ohne Wasserinhalt betreiben.
- ▷ Boiler bei Frostgefahr entleeren, wenn der Boiler nicht in Betrieb ist.
- ▷ Boiler nur dann mit maximaler Temperatureinstellung betreiben, wenn viel Warmwasser benötigt wird. Dadurch wird der Boiler vor Verkalkung geschützt.



- ▷ Das Wasser aus dem Boiler nicht als Trinkwasser verwenden.

9.4.1 Modellausführungen mit Abgaskamin auf der rechten Fahrzeugseite



- ▶ Wenn das Vorzelt aufgebaut ist und der Boiler im Gasbetrieb arbeitet, können sich die Abgase des Boilers im Vorzeltraum sammeln. Erstickungsgefahr! Für ausreichende Belüftung sorgen.

9.4.2 Therme



- ▷ In die Kaltwasserleitung zwischen Therme und Wasserpumpe kein Rückschlagventil einbauen.
- ▷ Bei Anschluss an eine zentrale Wasserversorgung oder bei stärkeren Pumpen einen Druckminderer einsetzen. Die Therme ist nur für einen Druck bis max. 1,2 bar ausgelegt. Zusätzlich ein Sicherheits-/Ablassventil in die Kaltwasserleitungen einsetzen.



- ▷ Das Wasser aus der Therme nicht als Trinkwasser verwenden.



Bild 123 Bedienschalter für Therme

Die Therme kann wahlweise mit der 230-V-Versorgung (elektrische Betriebsart), mit der Warmluft des Heizungssystems oder mit beiden Energiearten betrieben werden. Die Therme heizt ca. 5 l Wasser auf ca. 65 °C auf.

Mit dem Bedienschalter (Bild 123) wird die elektrische Betriebsart eingeschaltet. Die Kontroll-Leuchte (Bild 123,1) im Schalter muss leuchten.

Bei Warmluft-Betrieb wird durch die Heizung und die Umluft das Wasser in der Therme erwärmt.

Je nach Modell ist das Fahrzeug mit einem oder mit zwei Ablasshähnen für die Therme ausgestattet.

- Einschalten:**
- Das Fahrzeug an die externe 230-V-Versorgung anschließen und den 230-V-Sicherungsautomaten einschalten.
 - Bedienschalter (Bild 123) einschalten. Kontroll-Leuchte (Bild 123,1) im Schalter leuchtet. Das Wasser in der Therme wird auf 65 °C aufgeheizt.

- Ausschalten:**
- Bedienschalter (Bild 123) ausschalten. Kontroll-Leuchte (Bild 123,1) im Schalter erlischt.

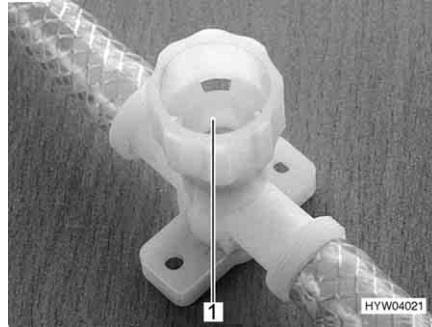


Bild 124 Ablasshahn für Therme

Therme mit Wasser füllen:

- Das Fahrzeug an die externe 230-V-Versorgung anschließen und den 230-V-Sicherungsautomaten einschalten.
- Bedienschalter (Bild 123) ausschalten. Kontroll-Leuchte (Bild 123,1) im Schalter leuchtet nicht.
- Alle Ablasshähne schließen. Dazu die Kappen (Bild 124,1) im Uhrzeigersinn drehen.
- Alle Wasserhähne auf "Warm" stellen und öffnen. Die Wasserpumpe wird eingeschaltet. Die Warmwasserleitungen werden mit Wasser befüllt.
- Wasserhähne so lange geöffnet lassen, bis das Wasser blasenfrei aus den Wasserhähnen fließt. Nur dadurch ist gewährleistet, dass die Therme mit Wasser gefüllt ist.
- Alle Wasserhähne schließen.

Therme entleeren:

- Die 230-V-Versorgung am 230-V-Sicherungsautomaten ausschalten.
- Verschluss-Stopfen am Wassertank öffnen.
- Alle Wasserhähne auf Mittelstellung stellen und öffnen.
- Handbrause nach oben in Duschstellung hängen.
- Wasserpumpe nach oben halten, bis die Wasserleitungen vollständig entleert sind.
- Alle Ablasshähne der Therme öffnen. Dazu die Kappen (Bild 124,1) entgegen dem Uhrzeigersinn drehen.
- Prüfen, ob das Wasser aus der Therme vollständig abläuft.



- ▷ Weitere Informationen der separaten Bedienungsanleitung des Herstellers entnehmen.

9.4.3 Boiler Truma (Sonderausstattung)



- ▶ Vor Inbetriebnahme des Truma Boilers Kamin-Kappe vom Abgaskamin abnehmen.

Betriebsarten

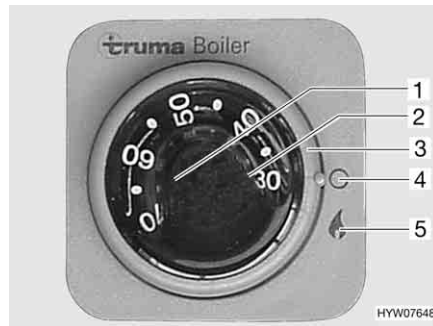
Der Boiler hat drei Betriebsarten:

- Gasbetrieb
- 230-V-Elektrobetrieb
- kombinierter Betrieb

Die Betriebsart wird mit den Bedienelementen eingestellt.

Die Regelung der Wassertemperatur im Boiler ist nur bei Gasbetrieb möglich.

Gasbetrieb Der Boiler wird ausschließlich mit Gas betrieben.



- 1 Temperaturdrehknopf
- 2 rote Kontroll-Leuchte "Störung"
- 3 Drehschalter
- 4 Aus
- 5 Ein

Bild 125 Bedieneinheit für Truma Boiler (Gasbetrieb)

- Einschalten:**
- Kamin-Kappe abnehmen.
 - Haupt-Absperrventil an der Gasflasche und Gasabsperrventil "Boiler" öffnen.
 - Drehschalter (Bild 125,3) auf "🔥" (Bild 125,5) stellen. Die grüne Kontroll-Leuchte "Betrieb" beleuchtet den Drehknopf (Bild 125,1).
 - Gewünschte Wassertemperatur am Drehknopf (Bild 125,1) einstellen.

Die rote Kontroll-Leuchte (Bild 125,2) leuchtet auf, wenn eine Störung vorliegt (siehe Kapitel 14).

- Ausschalten:**
- An der Bedieneinheit (Bild 125) Drehschalter (Bild 125,3) auf "0" (Bild 125,4) stellen.
 - Gasabsperrventil "Boiler" und Haupt-Absperrventil an der Gasflasche schließen.
 - Kamin-Kappe auf Abgaskamin setzen.

Die rote Kontroll-Leuchte (Bild 125,2) leuchtet auf, wenn eine Störung vorliegt (siehe Kapitel 14).

230-V-Elektrobetrieb Der Boiler wird ausschließlich mit Strom betrieben.



- ▷ Der 230-V-Elektrobetrieb ist nur möglich, wenn das Fahrzeug an die 230-V-Versorgung angeschlossen ist.



Bild 126 Kippschalter für Truma Boiler (230-V-Elektrobetrieb)

- Einschalten:**
- Das Fahrzeug an die externe 230-V-Versorgung anschließen und den 230-V-Sicherungsautomaten einschalten.
 - Den Kippschalter (Bild 126,1) einschalten. Die Kontroll-Leuchte im Schalter leuchtet. Das Wasser im Boiler wird auf 65 °C aufgeheizt.
- Ausschalten:**
- Den Kippschalter (Bild 126,1) auf "O" stellen. Die Kontroll-Leuchte im Schalter erlischt.

Kombinierter Betrieb

Wenn Gasbetrieb und 230-V-Elektrobetrieb gleichzeitig eingeschaltet sind, wird das Wasser im Boiler schneller erhitzt.



- ▷ Weitere Informationen der separaten Bedienungsanleitung des Herstellers entnehmen.

Boiler füllen/entleeren

Der Boiler wird aus dem Wassertank mit Wasser versorgt.

Je nach Ausführung ist das Fahrzeug mit einem oder mit mehreren Ablasshähnen für den Boiler ausgestattet. Die Ablasshähne können unterschiedliche Bauformen (Kipphebel bzw. Drehkappe) haben.

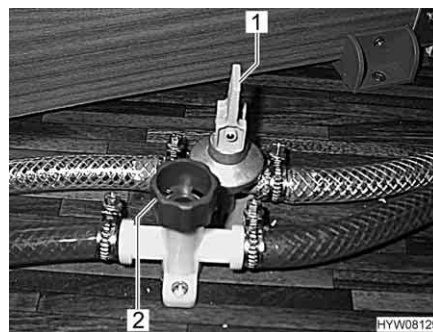


Bild 127 Ablasshähne

Boiler mit Wasser füllen:

- Alle Ablasshähne für den Boiler schließen. Dazu den Kipphebel (Bild 127,1) waagrecht stellen bzw. die Kappe (Bild 127,2) im Uhrzeigersinn drehen.
- Alle Wasserhähne auf "Warm" stellen und öffnen. Die Wasserpumpe wird eingeschaltet. Die Warmwasserleitungen werden mit Wasser befüllt.
- Wasserhähne so lange geöffnet lassen, bis das Wasser blasenfrei aus den Wasserhähnen fließt. Nur dadurch ist gewährleistet, dass der Boiler mit Wasser gefüllt ist.
- Alle Wasserhähne schließen.

- Boiler entleeren:*
- An der Bedieneinheit (Bild 125) den Drehschalter (Bild 125,3) auf "0" (Bild 125,4) stellen bzw. den Kippschalter (Bild 126,1) auf "0" stellen.
 - Den Drehknopf (Bild 125,1) auf Linksanschlag stellen.
 - Alle Ablasshähne für den Boiler öffnen. Dazu den Kipphebel (Bild 127,1) senkrecht stellen bzw. die Kappe (Bild 127,2) entgegen dem Uhrzeigersinn drehen.
 - Prüfen, ob das Wasser aus dem Boiler vollständig abläuft (ca. 12,5 Liter).

9.4.4 Boiler Alde (teilweise Sonderausstattung)

Boiler einschalten/ ausschalten

Der Boiler ist in die Warmwasser-Heizung integriert. Eine separate Bedienung ist nicht möglich. Zur Bedienung der Warmwasser-Heizung siehe Abschnitt 9.2.6.

Boiler füllen/entleeren

Der Boiler wird aus dem Wassertank mit Wasser versorgt.



- ▷ Je nach Modell ist das Fahrzeug mit einem oder zwei Ablasshähnen ausgestattet.

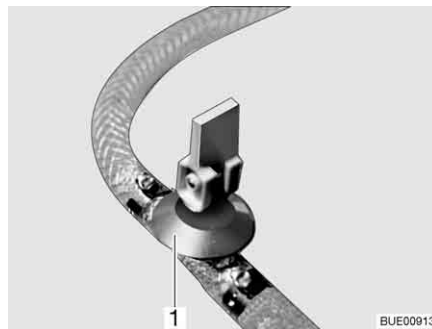


Bild 128 Ablasshahn

Boiler mit Wasser füllen:

- Ablasshahn/Ablasshähne schließen. Dazu den Kipphebel (Bild 128,1) waagrecht stellen.
- 12-V-Versorgung am Panel einschalten.
- Alle Wasserhähne auf "Warm" stellen und öffnen. Die Wasserpumpe wird eingeschaltet. Die Warmwasserleitungen werden mit Wasser befüllt.
- Wasserhähne so lange geöffnet lassen, bis das Wasser blasenfrei aus den Wasserhähnen fließt. Nur dadurch ist gewährleistet, dass der Boiler mit Wasser gefüllt ist.
- Alle Wasserhähne schließen.

Boiler entleeren:

- Boiler ausschalten.
- Alle Wasserhähne öffnen und auf Mittelstellung stellen.
- Ablasshahn/Ablasshähne (Bild 128) öffnen. Dazu den Kipphebel (Bild 128,1) senkrecht stellen. Der Boiler wird nach außen entleert.
- Prüfen, ob das Wasser aus dem Boiler vollständig abläuft (ca. 12,5 Liter).



- ▷ Weitere Informationen der separaten Bedienungsanleitung des Herstellers entnehmen und Hinweise zur Wartung in Kapitel 12 beachten.

9.5 Kochstelle



- ▶ Gas wegen Explosionsgefahr nie unverbrannt ausströmen lassen.
- ▶ Vor Inbetriebnahme der Kochstelle für eine ausreichende Belüftung sorgen. Fenster oder Dachhaube öffnen.
- ▶ Gaskocher oder Gasbackofen nicht zum Heizen verwenden.
- ▶ In unmittelbarer Nähe der Kochstelle keine Gardinen oder Vorhänge anbringen. Brandgefahr!
- ▶ Für den Umgang mit heißen Töpfen, Pfannen und ähnlichen Gegenständen Kochhandschuhe oder Topflappen benutzen. Verletzungsgefahr!

9.5.1 Gaskocher



- ▶ Während des Einschaltens und wenn der Gaskocher in Betrieb ist, dürfen keine brennbaren oder leicht entzündlichen Gegenstände wie Geschirrtücher, Servietten usw. in der Nähe des Gaskochers sein. Brandgefahr!
- ▶ Der Zündvorgang muss von oben her sichtbar sein und darf nicht durch aufgestellte Kochtöpfe verdeckt werden.
- ▶ Wenn ein Flammenschutzblech vorhanden ist, das Flammenschutzblech bei Benutzung des Gaskochers immer aufstellen.
- ▶ Die Gaskocher-Abdeckung wird je nach Modell durch Federkraft zugezogen. Beim Schließen besteht Verletzungsgefahr!



- ▷ Die gläserne Gaskocher-Abdeckung nicht als Kochfeld benutzen.
- ▷ Die Gaskocher-Abdeckung nicht schließen, während der Gaskocher in Betrieb ist.
- ▷ Die Gaskocher-Abdeckung nicht durch Druck belasten, wenn sie geschlossen ist.
- ▷ Keine heißen Kochtöpfe auf die Gaskocher-Abdeckung stellen.
- ▷ Die Gaskocher-Abdeckung nach dem Kochen noch so lange offen halten, wie die Brenner Hitze abgeben. Die Glasplatte könnte sonst zerspringen.



- ▷ Nur Töpfe und Pfannen benutzen, deren Durchmesser für den Brennerrost des Gaskochers geeignet ist.
- ▷ Wenn die Flamme erlischt, sperrt das Züandsicherungsventil selbsttätig die Gaszufuhr.
- ▷ Weitere Informationen der separaten Bedienungsanleitung des Herstellers entnehmen.

Der Küchenblock des Fahrzeugs ist mit einem 3-Flammen-Gaskocher ausgestattet.



Bild 129 Bedienelemente für Gaskocher

- Einschalten:**
- Haupt-Absperrventil an der Gasflasche und Gasabsperrventil "Kochstelle" öffnen.
 - Gaskocher-Abdeckung öffnen.
 - Je nach Modell Flammenschutzblech ausklappen oder aufstellen.
 - Drehregler (Bild 129,1) der gewünschten Brennstelle auf Zündposition (große Flamme) drehen.
 - Drehregler drücken und gedrückt halten.
 - Den Brenner mit einem Gasanzünder, einem Streichholz oder mit anderen geeigneten Zündeinrichtungen anzünden.
 - Wenn die Flamme brennt, den Drehregler noch 10 bis 15 Sekunden lang gedrückt halten, bis das Züandsicherungsventil die Gaszufuhr offen hält.
 - Drehregler loslassen und auf die gewünschte Einstellung drehen.
 - Falls das Anzünden erfolglos ist, den Vorgang von Anfang an wiederholen.
- Ausschalten:**
- Drehregler auf 0-Stellung drehen. Die Flamme erlischt.
 - Gasabsperrventil "Kochstelle" und Haupt-Absperrventil an der Gasflasche schließen.

9.5.2 Gasbackofen (Dometic) (Sonderausstattung)



- ▶ Die Lüftungsöffnungen am Gasbackofen immer offen halten.
- ▶ Beim Zündvorgang dürfen keine brennbaren Gegenstände in der Nähe des Gasbackofens sein.
- ▶ Wenn das Anzünden nicht erfolgt ist, den Vorgang von Anfang an wiederholen. Im Bedarfsfall prüfen, ob Gas und/oder Strom im Gasbackofen fehlen.
- ▶ Sollte der Gasbackofen dennoch nicht funktionieren, das Gasabsperrventil schließen und die Servicestelle benachrichtigen.
- ▶ Falls die Brennerflamme versehentlich gelöscht wird, Drehregler auf "0" drehen und Brenner mindestens 1 Minute lang ausgeschaltet lassen. Erst dann erneut zünden.



- ▷ Je nach Modell ist in den Gasbackofen ein Grill integriert.
- ▷ Vor der ersten Inbetriebnahme den Gasbackofen 30 Minuten bei Höchsttemperatur ohne Inhalt betreiben.



- ▷ Wenn die Flamme erlischt, sperrt das Züandsicherungsventil selbsttätig die Gaszufuhr.
- ▷ Weitere Informationen der separaten Bedienungsanleitung des Herstellers entnehmen.

Der Backofen ist mit einer elektronischen Zündung ausgestattet.



Bild 130 Gasbackofen (Dometic)

Einschalten:

- Haupt-Absperrventil an der Gasflasche und Gasabsperrventil "Backofen" öffnen.
- Drehregler (Bild 130,1) leicht drücken und nach links auf eine beliebige Position drehen.
- Drehregler drücken und 5 bis 10 Sekunden lang gedrückt halten. Der Zündvorgang erfolgt automatisch.
- Drehregler loslassen und auf die gewünschte Einstellung drehen.

Ausschalten:

- Drehregler (Bild 130,1) auf "O" drehen. Die Flamme erlischt.
- Gasabsperrventil "Backofen" und Haupt-Absperrventil an der Gasflasche schließen.

9.5.3 Mikrowellengerät (Sonderausstattung)



- ▶ Nur Fachpersonal darf das Mikrowellengerät reparieren. Durch unsachgemäße Reparaturen können erhebliche Gefahren für den Benutzer entstehen.
- ▶ Nie die Schutzvorrichtung gegen das Austreten von Mikrowellenenergie entfernen.
- ▶ Das Mikrowellengerät nur betreiben, wenn es ordnungsgemäß eingebaut ist.
- ▶ Das Mikrowellengerät nur in Betrieb nehmen, wenn die Türdichtung nicht beschädigt ist.
- ▶ Das Mikrowellengerät nicht unbeaufsichtigt lassen, während es arbeitet.
- ▶ Bei Rauchbildung das Mikrowellengerät geschlossen halten, ausschalten und Stromversorgung unterbrechen.



- ▷ Das Mikrowellengerät nur mit eingesetztem Drehteller und Drehkreuz betreiben.
- ▷ Nur mikrowellengeeignetes Geschirr benutzen.



- ▷ Das Mikrowellengerät arbeitet nur bei korrekter 230-V-Versorgung. Bei Spannungsschwankungen oder Spannungen unter 230 V schaltet sich das Mikrowellengerät komplett aus. Deshalb beim Betrieb des Mikrowellengeräts keine anderen 230-V-Verbraucher einschalten. Vorwiegend in südlichen Ländern wird die Netzspannung zwar mit 230 V angegeben, aber selten auch erreicht. Dadurch kann es vorkommen, dass das Mikrowellengerät in solchen Ländern nicht betrieben werden kann.
- ▷ Weitere Informationen der separaten Bedienungsanleitung des Herstellers entnehmen.



Bild 131 Bedienelemente für Mikrowellengerät

- Einschalten:**
- Taste (Bild 131,3) zum Öffnen der Tür drücken und Lebensmittel in den Garraum stellen.
 - Tür schließen. Beim Einrasten ist ein klickendes Geräusch hörbar.
 - Am Drehregler (Bild 131,1) Leistung wählen.
 - Am Drehregler (Bild 131,2) Garzeit wählen. Der Garvorgang beginnt.

Das Ende des Garvorgangs wird durch einen Signalton angezeigt. Das Mikrowellengerät schaltet selbstständig ab.

- Ausschalten:**
- Taste (Bild 131,3) zum Öffnen der Tür drücken und Lebensmittel entnehmen.

9.5.4 Dunstabzug (teilweise Sonderausstattung)

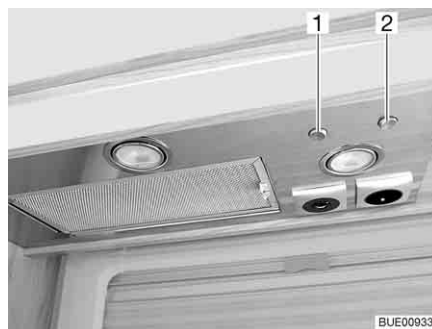


Bild 132 Dunstabzug

Die Kochstelle ist mit einem Dunstabzug ausgestattet. Das eingebaute leistungsstarke Gebläse fördert den Kochdunst direkt nach außen. Zum Einschalten des Dunstabzugs den rechten Kippschalter (Bild 132,2) drücken.

Mit dem linken Kippschalter (Bild 132,1) lassen sich die beiden Leuchten im Dunstabzug einschalten.

9.6 Kühlschrank

Während der Fahrt den Kühlschrank nur über das 12-V-Bordnetz betreiben. Bei hohen Umgebungstemperaturen erreicht der Kühlschrank keine volle Kühlleistung mehr. Wenn hohe Außentemperaturen herrschen, ist die volle Kühlleistung des Kühlaggregats nur dann gewährleistet, wenn der Kühlschrank ausreichend belüftet wird. Um eine bessere Belüftung zu erreichen, lassen sich die Kühlschrank-Lüftungsgitter abnehmen.



- ▷ Beim Verlassen des Fahrzeugs immer die Kühlschrank-Lüftungsgitter anbauen. Bei Regen kann sonst Wasser eindringen.
- ▷ Die Kühlleistung des Kühlschranks ist von der Aufstellung des Fahrzeugs abhängig. Bereits ab 5° Schrägstellung kann die Kühlleistung sinken. Daher das Fahrzeug auf dem Stellplatz immer waagrecht stellen.
- ▷ Absorber-Kühlschränke arbeiten bei normaler Zimmertemperatur (ca. 21 °C) im angegebenen Temperaturbereich. Bei deutlich höheren Umgebungstemperaturen (> 30 °C) reduziert sich die Kühlleistung. Der Grund dafür ist, dass die "Verdampfer Temperatur" des Kältemittels bei Absorber-Kühlschränken niedriger liegt als bei Kompressor-Kühlschränken.

9.6.1 Kühlschrank-Lüftungsgitter

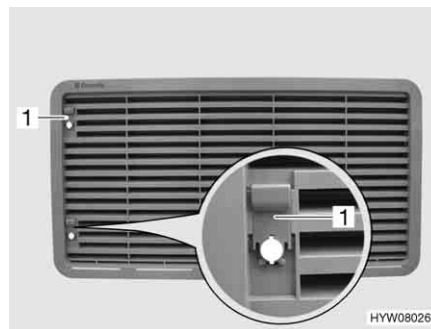


Bild 133 Kühlschrank-Lüftungsgitter (mit Schieber)

- Abnehmen:*
- Schieber (Bild 133,1) nach oben schieben.
 - Kühlschrank-Lüftungsgitter abnehmen.



Bild 134 Kühlschrank-Lüftungsgitter (mit Schraube)

- Abnehmen:*
- Schraube (Bild 134,1) mit Hilfe einer Münze eine viertel Umdrehung drehen.
 - Kühlschrank-Lüftungsgitter abnehmen.

9.6.2 Betrieb (Dometic 7er-Reihe, automatische Zündung)

Betriebsarten Der Kühlschrank hat 2 Betriebsarten:

- Gasbetrieb
- elektrischer Betrieb (230 V Wechselspannung oder 12 V Gleichspannung)

Die Betriebsart wird mit den Bedienelementen an der Kühlschrankblende eingestellt.

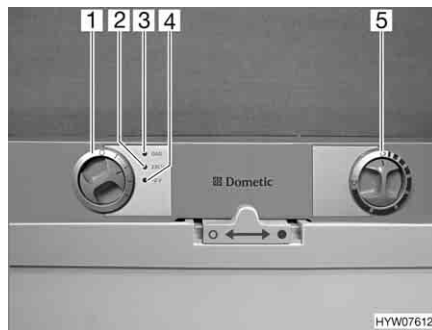


- ▷ Nur eine Energiequelle einschalten.
- ▷ Auch wenn die 12-V-Versorgung abgeschaltet ist, fließt ein geringer elektrischer Strom, der die Wohnraumbatterie zusätzlich belastet. Bei einer vorübergehenden Still-Legung den Kühlschrank immer ausschalten.

Gasbetrieb



- ▶ Gas wegen Explosionsgefahr nie unverbrannt ausströmen lassen.
- ▶ Der Gasbetrieb des Kühlschranks mit Autogas ist nicht zulässig.



- 1 Energie-Wahlschalter
- 2 Betriebsanzeige "230 V"
- 3 Betriebsanzeige "GAS"
- 4 Betriebsanzeige "12 V"
- 5 Drehregler Temperatureinstellung

Bild 135 Bedienelemente für den Kühlschrank (Dometic 7er-Reihe)

Einschalten:

- Haupt-Absperrventil an der Gasflasche und Gasabsperrventil "Kühlschrank" öffnen.
- Energie-Wahlschalter (Bild 135,1) auf "GAS" stellen.
- Drehregler (Bild 135,5) auf maximale Leistung stellen. Die Gaszufuhr ist geöffnet. Der Zündvorgang erfolgt automatisch. Ein tickendes Geräusch ist hörbar, bis der Zündvorgang erfolgreich abgeschlossen ist. Die Betriebsanzeige "GAS" (Bild 135,3) leuchtet gelb.
- Kühltemperatur mit dem Drehregler einstellen.

Ausschalten:

- Energie-Wahlschalter auf "O" stellen. Der Kühlschrank ist abgeschaltet.
- Gasabsperrventil "Kühlschrank" und Haupt-Absperrventil an der Gasflasche schließen.

Elektrischer Betrieb



- ▷ Das Gasabsperrventil "Kühlschrank" schließen, wenn der Kühlschrank elektrisch betrieben wird.

Der Kühlschrank kann mit folgenden Spannungen betrieben werden:

- 230 V Wechselspannung
- 12 V Gleichspannung

- 230-V-Betrieb einschalten:**
- Den Energie-Wahlschalter (Bild 135,1) auf "230 V" stellen. Die Betriebsanzeige "230 V" (Bild 135,2) leuchtet grün.
 - Die Kühltemperatur mit dem Drehregler (Bild 135,5) einstellen.

- 230-V-Betrieb ausschalten:**
- Energie-Wahlschalter auf "O" stellen. Der Kühlschrank ist abgeschaltet.

- 12-V-Betrieb einschalten:**
- Den Energie-Wahlschalter (Bild 135,1) auf "12 V" stellen. Die Betriebsanzeige "12 V" (Bild 135,4) leuchtet grün.
 - Die Kühltemperatur mit dem Drehregler (Bild 135,5) einstellen.

- 12-V-Betrieb ausschalten:**
- Energie-Wahlschalter auf "O" stellen. Der Kühlschrank ist abgeschaltet.

Im 12-V-Betrieb wird der Kühlschrank ausschließlich von der Starterbatterie des Zugfahrzeugs mit Spannung versorgt. Die Starterbatterie des Zugfahrzeugs versorgt den Kühlschrank aber nur dann mit 12 V, wenn der Fahrzeugmotor läuft und die Lichtmaschine genügend Spannung liefert. Wenn der Fahrzeugmotor ausgeschaltet ist, wird der Kühlschrank von der Spannungsversorgung im Wohnbereich elektrisch getrennt. Bei längeren Fahrpausen deshalb auf Gasbetrieb umstellen.



- ▷ Weitere Informationen der separaten Bedienungsanleitung "Kühlschrank" entnehmen.

9.6.3 Betrieb (Dometic 7er-Reihe mit Rahmenheizung)

Volumen Modell RM 7651: 150 l (gewölbte Tür)

Betriebsarten Der Kühlschrank hat 2 Betriebsarten:

- Gasbetrieb
- elektrischer Betrieb (230 V Wechselspannung oder 12 V Gleichspannung)

Die Betriebsart wird mit den Bedienelementen an der Kühlschrankblende eingestellt.



- ▷ Nur eine Energiequelle einschalten.

Gasbetrieb



- ▶ Gas wegen Explosionsgefahr nie unverbrannt ausströmen lassen.
- ▶ Der Gasbetrieb des Kühlschranks mit Autogas ist nicht zulässig.

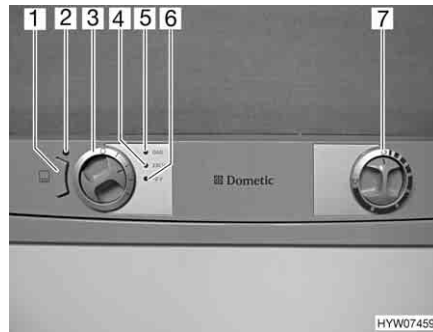


Bild 136 Bedienelemente für den Kühlschrank (Dometic 7er-Reihe mit RH)

- 1 Taste Rahmenheizung (RH)
- 2 Kontroll-Leuchte Rahmenheizung
- 3 Energie-Wahlschalter
- 4 Betriebsanzeige "230 V"
- 5 Betriebsanzeige "GAS"
- 6 Betriebsanzeige "12 V"
- 7 Drehregler Temperatureinstellung

Einschalten:

- Haupt-Absperrventil an der Gasflasche und Gasabsperrventil "Kühlschrank" öffnen.
- Energie-Wahlschalter (Bild 136,3) auf "GAS" stellen.
- Drehregler (Bild 136,7) auf maximale Leistung stellen. Die Gaszufuhr ist geöffnet. Der Zündvorgang erfolgt automatisch. Ein tickendes Geräusch ist hörbar, bis der Zündvorgang erfolgreich abgeschlossen ist. Die Betriebsanzeige "GAS" (Bild 136,5) leuchtet gelb.
- Kühltemperatur mit dem Drehregler einstellen.

Ausschalten:

- Energie-Wahlschalter (Bild 136,3) auf "O" stellen. Der Kühlschrank ist abgeschaltet.
- Gasabsperrventil "Kühlschrank" und Haupt-Absperrventil an der Gasflasche schließen.

Elektrischer Betrieb



- ▷ Das Gasabsperrventil "Kühlschrank" schließen, wenn der Kühlschrank elektrisch betrieben wird.

Der Kühlschrank kann mit folgenden Spannungen betrieben werden:

- 230 V Wechselspannung
- 12 V Gleichspannung

230-V-Betrieb einschalten:

- Energie-Wahlschalter (Bild 136,3) auf "230 V" stellen. Die Betriebsanzeige "230 V" (Bild 136,4) leuchtet grün.
- Die Kühltemperatur mit dem Drehregler (Bild 136,7) einstellen.

230-V-Betrieb ausschalten:

- Energie-Wahlschalter auf "O" stellen. Der Kühlschrank ist abgeschaltet.

12-V-Betrieb einschalten:

- Energie-Wahlschalter (Bild 136,3) auf "12 V" stellen. Die Betriebsanzeige "12 V" (Bild 136,6) leuchtet grün.
- Kühltemperatur mit dem Drehregler (Bild 136,7) einstellen.

12-V-Betrieb ausschalten:

- Energie-Wahlschalter auf "O" stellen. Der Kühlschrank ist abgeschaltet.

Im 12-V-Betrieb wird der Kühlschrank von der Starterbatterie des Zugfahrzeugs mit Spannung versorgt. Ein 12-V-Betrieb des Kühlschranks ist deshalb nur möglich, wenn das Lichtmaschinen-Signal D+ anliegt. Bei längeren Fahrpausen immer auf Gasbetrieb umstellen.

Rahmenheizung (RH)


- ▷ Wenn die Rahmenheizung eingeschaltet ist, verbraucht sie ständig Strom. Deshalb die Rahmenheizung ausschalten, wenn der Motor des Zugfahrzeugs nicht läuft und das Fahrzeug nicht an die 230-V-Versorgung angeschlossen ist.

Bei hohen Außentemperaturen und hoher Luftfeuchtigkeit kann es zur Wassertropfenbildung am Metallrahmen des Frosterfachs kommen. Deshalb ist der Kühlschrank mit einer Rahmenheizung für das Frosterfach ausgestattet. Bei hohen Temperaturen und hoher Luftfeuchtigkeit die Rahmenheizung über die Taste (Bild 136,1) einschalten. So lässt sich Korrosion vermeiden. Wenn die Rahmenheizung eingeschaltet ist, leuchtet die Kontroll-Leuchte (Bild 136,2).



- ▷ Weitere Informationen der separaten Bedienungsanleitung "Kühlschrank" entnehmen.

9.6.4 Betrieb (Dometic 8er-Reihe mit manuellem Energiewahl-System MES)

Betriebsarten

Der Kühlschrank hat 3 Betriebsarten:

- Gasbetrieb
- 230 V Wechselspannung
- 12 V Gleichspannung

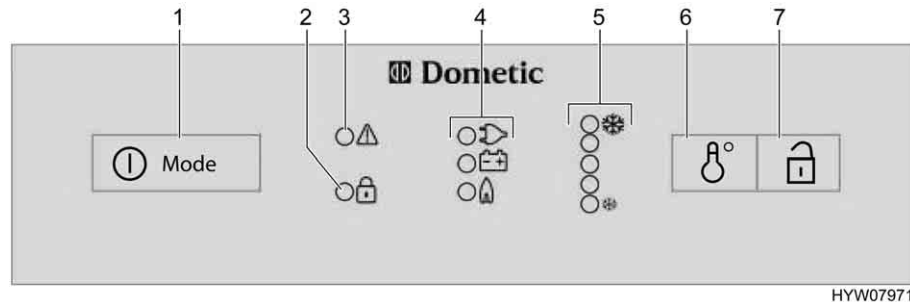
Die Betriebsart wird mit den Bedienelementen an der Kühlschrankblende eingestellt.



- ▷ Nur eine Energiequelle einschalten.
- ▷ Der Kühlschrank benötigt immer eine 12-V-Steuerspannung, unabhängig davon, mit welcher Energieart er betrieben wird. Die Steuerspannung liegt an, sobald der Elektroblock eingeschaltet ist. Dadurch fließt auch bei ausgeschaltetem Kühlschrank immer ein Ruhestrom. Bei einer vorübergehenden Still-Legung immer den Elektroblock ausschalten.

Gasbetrieb


- ▶ Gas wegen Explosionsgefahr nie unverbrannt ausströmen lassen.



HYW07971

Bild 137 Bedienelemente für den Kühlschrank (Dometic 8er-Reihe mit MES)

- 1 Einschalter/Energie-Wahlschalter
- 2 Anzeige-LED "offene Tür" (nur bei Zentralverriegelung der Kühlschranktür)
- 3 Anzeige-LED "Störung"
- 4 Betriebsanzeigen
- 5 Anzeige-LED "Temperaturstufe"
- 6 Schalter Temperatureinstellung
- 7 Türöffner (nur bei Zentralverriegelung Kühlschranktür)

Einschalten:

- Haupt-Absperrventil an der Gasflasche und Gasabsperrentil "Kühlschrank" öffnen.
- Den Einschalter/Energie-Wahlschalter (Bild 137,1) 2 Sekunden lang drücken, um das Gerät einzuschalten. Die LED der zuletzt gewählten Betriebsart leuchtet auf.
- Ggf. den Einschalter/Energie-Wahlschalter (Bild 137,1) mehrmals kurz drücken, bis die Betriebsanzeige Gas "🔥" aufleuchtet. Die Gaszufuhr ist geöffnet. Der Zündvorgang erfolgt automatisch. Ein tickendes Geräusch ist hörbar, bis der Zündvorgang erfolgreich abgeschlossen ist.
- Die Kühltemperatur mit dem Schalter für die Temperatureinstellung (Bild 137,6) einstellen.

Ausschalten:

- Den Einschalter/Energie-Wahlschalter 2 Sekunden lang drücken. Der Kühlschrank ist abgeschaltet.
- Gasabsperrentil "Kühlschrank" und Haupt-Absperrventil an der Gasflasche schließen.

Elektrischer Betrieb

- ▷ Das Gasabsperrentil "Kühlschrank" schließen, wenn der Kühlschrank elektrisch betrieben wird.

Der Kühlschrank kann mit folgenden Spannungen betrieben werden:

- 230 V Wechselspannung
- 12 V Gleichspannung

230-V-Betrieb einschalten:

- Den Einschalter/Energie-Wahlschalter (Bild 137,1) 2 Sekunden lang drücken, um das Gerät einzuschalten. Die LED der zuletzt gewählten Betriebsart leuchtet auf.
- Ggf. den Einschalter/Energie-Wahlschalter (Bild 137,1) mehrmals kurz drücken, bis die Betriebsanzeige 230 V "⚡" aufleuchtet.
- Die Kühltemperatur mit dem Schalter für die Temperatureinstellung (Bild 137,6) einstellen.

230-V-Betrieb ausschalten:

- Den Einschalter/Energie-Wahlschalter 2 Sekunden lang drücken. Der Kühlschrank ist abgeschaltet.

12-V-Betrieb einschalten:

- Den Einschalter/Energie-Wahlschalter (Bild 137,1) 2 Sekunden lang drücken, um das Gerät einzuschalten. Die LED der zuletzt gewählten Betriebsart leuchtet auf.
- Ggf. den Einschalter/Energie-Wahlschalter (Bild 137,1) mehrmals kurz drücken, bis die Betriebsanzeige 12 V "☺" aufleuchtet.
- Die Kühltemperatur mit dem Schalter für die Temperatureinstellung (Bild 137,6) einstellen.

12-V-Betrieb ausschalten:

- Den Einschalter/Energie-Wahlschalter 2 Sekunden lang drücken. Der Kühlschrank ist abgeschaltet.

Im 12-V-Betrieb wird der Kühlschrank ausschließlich von der Starterbatterie des Zugfahrzeugs mit Spannung versorgt. Die Starterbatterie des Zugfahrzeugs versorgt den Kühlschrank aber nur dann mit 12 V, wenn der Fahrzeugmotor läuft und die Lichtmaschine genügend Spannung liefert. Wenn der Fahrzeugmotor ausgeschaltet ist, wird der Kühlschrank von der Spannungsversorgung im Wohnbereich elektrisch getrennt. Bei längeren Fahrpausen deshalb auf Gasbetrieb umstellen.



- ▷ Weitere Informationen der separaten Bedienungsanleitung "Kühlschrank" entnehmen.

9.6.5 Kühlschranktür-Verriegelung

Je nach Modell besitzt der Kühlschrank ein separates Frosterfach. Die Angaben in diesem Abschnitt gelten sinngemäß auch für die Tür des Frosterfachs.



- ▷ Während der Fahrt muss die Kühlschranktür immer geschlossen und in der geschlossenen Stellung arretiert sein.



- ▷ Wenn der Kühlschrank abgeschaltet ist, die Kühlschranktür in Lüftungsstellung arretieren. So lässt sich Schimmelbildung vermeiden.

Die Kühlschranktür lässt sich in zwei Stellungen arretieren:

- geschlossene Kühlschranktür während der Fahrt und wenn der Kühlschrank benutzt wird
- leicht geöffnete Kühlschranktür als Lüftungsstellung, wenn der Kühlschrank abgeschaltet ist

Dometic 7er-Reihe

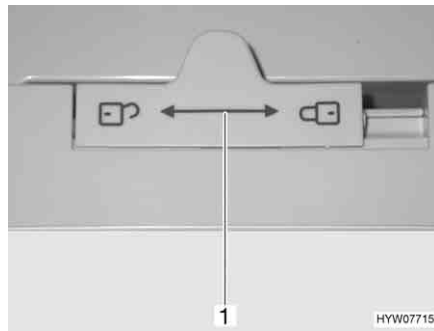


Bild 138 Verriegelung der Kühlschranktür (Dometic 7er-Reihe)

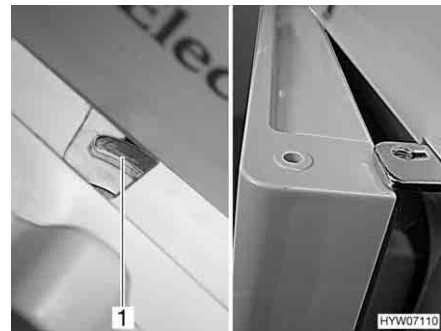


Bild 139 Kühlschranktür in Lüftungsstellung (Dometic 7er-Reihe)

Öffnen:

- Verriegelung (Bild 138,1) nach links "☞" schieben.
- Kühlschranktür an der Griffmulde öffnen.

Schließen:

- Kühlschranktür ganz schließen.
- Verriegelung (Bild 138,1) ganz nach rechts "☛" schieben.

In Lüftungsstellung arretieren:

- Kühlschranktür leicht öffnen.
- Verriegelung ganz nach rechts schieben. Die Kühlschranktür ist mit Hilfe der Türarretierung (Bild 139,1) fixiert. Die Kühlschranktür bleibt damit leicht geöffnet (Bild 139).

Dometic 7er-Reihe mit separatem Frosterfach

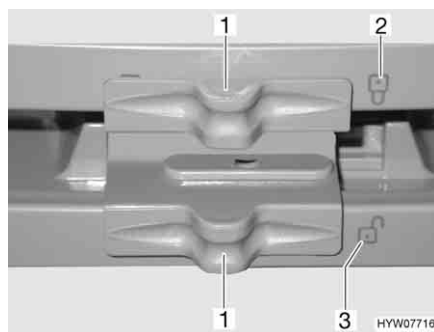


Bild 140 Verriegelung der Kühlschranktür/Frosterfachtür (Dometic 7er-Reihe mit separatem Frosterfach)

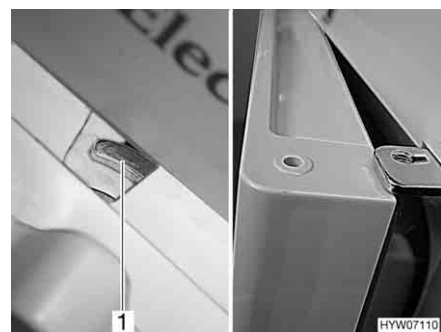


Bild 141 Kühlschranktür/Frosterfachtür in Lüftungsstellung (Dometic 7er-Reihe mit separatem Frosterfach)

Öffnen:

- Verriegelung (Bild 140,1) zur Seite schieben, so dass das offene Schloss "☞" (Bild 140,3) sichtbar ist.
- Kühlschranktür/Frosterfachtür an der Griffmulde öffnen.

Schließen:

- Kühlschranktür/Frosterfachtür ganz schließen.
- Verriegelung (Bild 140,1) zur Seite schieben, so dass das geschlossene Schloss "☛" (Bild 140,2) sichtbar ist.

*In Lüftungsstellung
arretieren:*

- Kühlschranktür/Frosterfachtür leicht öffnen.
- Verriegelung ganz nach rechts schieben. Die Kühlschranktür/Frosterfachtür ist mit Hilfe der Türarretierung (Bild 141,1) fixiert. Die Kühlschranktür/Frosterfachtür bleibt damit leicht geöffnet (Bild 141).

Dometic 8er-Reihe



Bild 142 Entriegelungstaste der Kühlschranktür (Dometic 8er-Reihe)

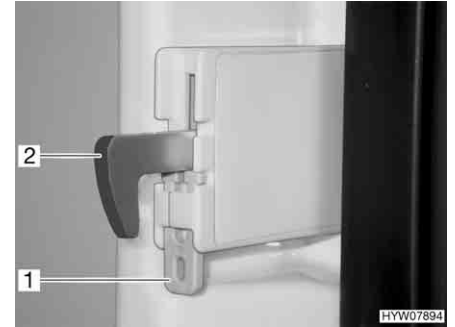


Bild 143 Fixierung Verriegelungshaken

Öffnen:

- Die Entriegelungstaste (Bild 142,1) drücken und die Kühlschranktür öffnen.

Schließen:

- Die Kühlschranktür schließen. Der Verriegelungshaken rastet hörbar ein. Wenn das Fahrzeug aufgestellt ist, kann der Verriegelungshaken fixiert werden. Die Kühlschranktür lässt sich dann öffnen, ohne dass die Entriegelungstaste gedrückt werden muss.

*Verriegelungshaken
fixieren:*

- Die Fixierung (Bild 143,1) nach oben drücken. Der Verriegelungshaken (Bild 143,2) wird nach oben gedrückt und ist außer Funktion.

Verriegelungshaken lösen:

- Den Verriegelungshaken (Bild 143,2) nach unten drücken. Der Verriegelungshaken ist wieder in Funktion.

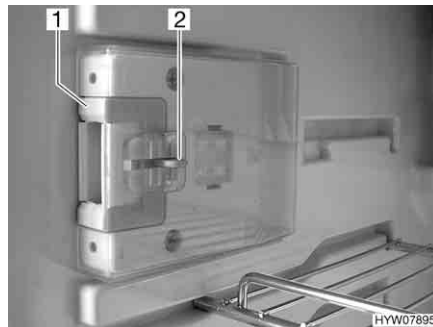


Bild 144 Verschlusseinrichtung in Normalstellung



Bild 145 Verschlusseinrichtung in Lüftungsstellung

*In Lüftungsstellung
arretieren:*

- Die Kühlschranktür öffnen.
- Die Entriegelung (Bild 144,2) eindrücken.
- Die Verschlusseinrichtung (Bild 144,1) nach vorn schieben (Bild 145).

Wenn die Kühlschranktür jetzt geschlossen wird, bleibt die Kühlschranktür einen Spalt weit geöffnet.

Kapitelübersicht

In diesem Kapitel finden Sie Hinweise zu den sanitären Einrichtungen des Caravans.

Die Hinweise betreffen im Einzelnen:

- den Wassertank
- den Abwassertank
- die komplette Wasseranlage
- den Toilettenraum
- die Toilette

10.1 Wasserversorgung, Allgemeines



- ▶ Wassertank nur aus Versorgungsanlagen befüllen, die Trinkwasserqualität nachweisen können.
- ▶ Zum Befüllen nur Schläuche oder Behälter verwenden, die für Trinkwasser zugelassen sind.
- ▶ Befüllschlauch oder Behälter vor der Benutzung gründlich mit Trinkwasser spülen (2- bis 3-fache Menge des Fassungsvermögens).
- ▶ Befüllschlauch oder Behälter nach der Benutzung vollständig entleeren und Öffnungen des Befüllschlauchs oder Behälters verschließen.
- ▶ Stehendes Wasser im Wassertank oder in Wasserleitungen wird nach kurzer Zeit ungenießbar. Deshalb vor jeder Benutzung des Fahrzeugs die Wasserleitungen und den Wassertank gründlich reinigen. Nach jeder Benutzung des Fahrzeugs den Wassertank und die Wasserleitungen vollständig entleeren.
- ▶ Bei Still-Legungen von mehr als einer Woche die Wasseranlage vor der Benutzung des Fahrzeugs desinfizieren.



- ▷ Wenn das Fahrzeug für mehrere Tage nicht benutzt wird oder bei Frostgefahr nicht beheizt wird, die gesamte Wasseranlage entleeren. Die Wasserhähne in Mittelstellung geöffnet lassen. Das Sicherheits-/Ablassventil (wenn vorhanden) und alle Ablasshähne geöffnet lassen. So lassen sich Frostschäden an den Einbaugeräten, Frostschäden am Fahrzeug und Ablagerungen in wasserführenden Bauteilen vermeiden.
- ▷ Die Wasserpumpe läuft ohne Wasser heiß und kann beschädigt werden. Wasserpumpe nie betreiben, wenn der Wassertank leer ist.

Das Fahrzeug ist mit einem eingebauten Wassertank ausgestattet. Eine elektrische Wasserpumpe pumpt das Wasser an die einzelnen Wasserentnahmestellen. Durch Öffnen eines Wasserhahns schaltet sich die Wasserpumpe automatisch ein und pumpt Wasser zur Entnahmestelle.

Ein Kanister oder ein Abwassertank fängt das verschmutzte Wasser auf.



- ▷ Bevor die Wasserarmaturen benutzt werden: 230-V-Versorgung anschließen und 230-V-Sicherungsautomat einschalten oder Caravan mit dem Zugfahrzeug elektrisch verbinden. Die Wasserpumpe arbeitet sonst nicht. (Gilt nur für Caravans, die nicht mit einer eigenen Batterie ausgestattet sind.)
- ▷ Bei Neubefüllung des Wassertanks kann sich am Pumpenboden eine Luftblase bilden. Diese Luftblase verhindert ein Ansaugen des Wassers. Die Wasserpumpe kräftig im Wasser auf und ab schütteln.

10.2 Wassertank



- ▶ Beim Befüllen des Wassertanks die technisch zulässige Gesamtmasse des Fahrzeugs beachten. Wenn der Wassertank voll ist, muss das Reisegepäck entsprechend reduziert werden.

10.2.1 Wassertank 22 l mit Außenklappe (Sonderausstattung)

Der Wassertank ist fahrbar bzw. tragbar.

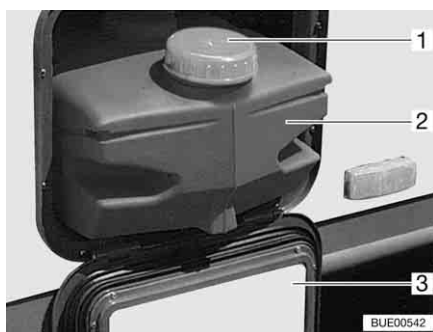


Bild 146 Wassertank 22 l

Bei Transport den Wassertank mit dem Verschlussdeckel (Bild 146,1) verschließen.

Wassertank mit Trinkwasser befüllen:

- Alle Wasserhähne schließen.
- Serviceklappe (Bild 146,3) öffnen (siehe Kapitel 6).
- Wasserpumpe aus dem Wassertank ziehen.
- Wassertank (Bild 146,2) herausziehen.
- Wassertank reinigen bzw. desinfizieren.
- Wassertank mit Trinkwasser befüllen.

Wasser entnehmen:

- Wasserhähne aufdrehen.

Wassertank entleeren:

- Alle Wasserhähne schließen.
- Serviceklappe (Bild 146,3) öffnen (siehe Kapitel 6).
- Wasserpumpe aus dem Wassertank ziehen.
- Wassertank (Bild 146,2) herausziehen und entleeren.

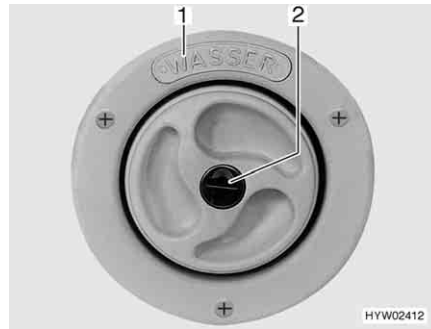
10.2.2 Wassertank 40 l


Bild 147 Trinkwasser-Einfüllstutzen

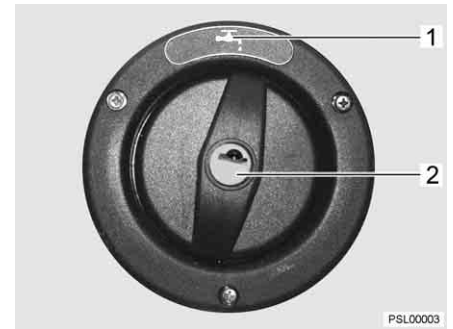


Bild 148 Trinkwasser-Einfüllstutzen (Alternative)

Der Trinkwasser-Einfüllstutzen ist je nach Modellausführung auf der linken oder rechten Seite des Fahrzeugs angebracht.

Der Trinkwasser-Einfüllstutzen ist mit dem Schriftzug "WASSER" (Bild 147, 1) oder mit dem Symbol "☰" (Bild 148, 1) gekennzeichnet. Der Verschlussdeckel wird mit dem Schlüssel für die Außenklappenschlösser geöffnet und verschlossen.

Der Wassertank ist in der Sitzgruppe eingebaut.



Bild 149 Wassertank

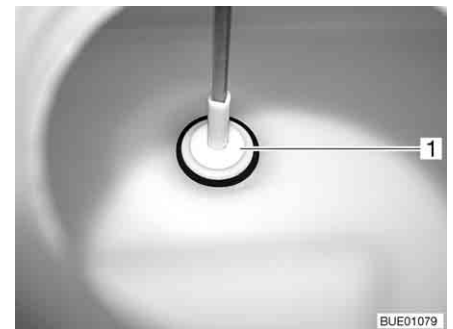


Bild 150 Verschluss-Stopfen

Wassertank mit Trinkwasser befüllen:

- Trinkwasser-Einfüllstutzen (Bild 147 bzw. Bild 148) öffnen (siehe Kapitel 6).
- Wassertank reinigen bzw. desinfizieren.
- Wassertank mit Trinkwasser befüllen.

Wasser entnehmen:

- Wasserhähne aufdrehen.

Wassertank entleeren:

- Alle Wasserhähne schließen.
- Auf dem Wassertank den Drehgriff (Bild 149, 1) entgegen dem Uhrzeigersinn bis zum Anschlag drehen. Im Tankboden wird der Verschluss-Stopfen (Bild 150, 1) angehoben.
- Wasser auslaufen lassen.
- Auf dem Wassertank den Drehgriff (Bild 149, 1) im Uhrzeigersinn bis zum Anschlag drehen. Im Tankboden verschließt der Verschluss-Stopfen (Bild 150, 1) die Ablauföffnung.

10.3 Abwassertank (Sonderausstattung)



- ▶ Vor Fahrtbeginn den Abwassertank entleeren.



- ▷ Bei Frostgefahr den Abwassertank entleeren.
- ▷ Niemals kochendes Wasser direkt in den Beckenabfluss leiten. Kochendes Wasser kann zu Verformungen und Undichtigkeiten im Abwasser-Rohrsystem führen.



- ▷ Den Abwassertank nur an speziell dafür ausgewiesenen Entsorgungsstationen auf Campingplätzen oder Stellplätzen entleeren.

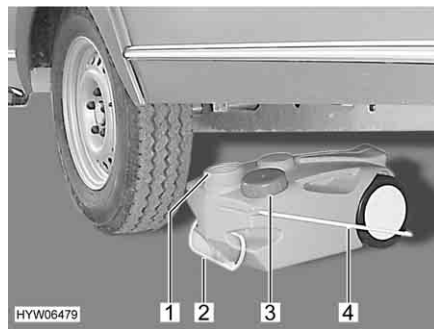


Bild 151 Abwassertank, fahrbar

- Entleeren:*
- Öffnung des Abwassertanks (Bild 151,1) mit dem Deckel (Bild 151,3) schließen.
 - Den Abwassertank am Griff (Bild 151,2) herausziehen.
 - Tragegriff (Bild 151,4) nach oben klappen und Abwassertank aufstellen.
 - Den Abwassertank zu einer speziell dafür ausgewiesenen Entsorgungsstation bringen und vollständig entleeren.

10.4 Wasseranlage befüllen



- ▶ Beim Befüllen des Wassertanks die technisch zulässige Gesamtmasse des Fahrzeugs beachten. Wenn der Wassertank voll ist, muss das Reisegepäck entsprechend reduziert werden.



- ▷ Die Wasserpumpe läuft ohne Wasser heiß und kann beschädigt werden. Wasserpumpe nie betreiben, wenn der Wassertank leer ist.

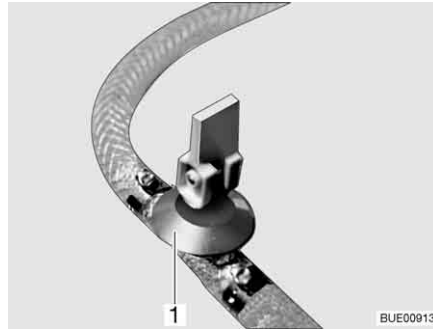


Bild 152 Ablasshahn (mit Kipphebel)

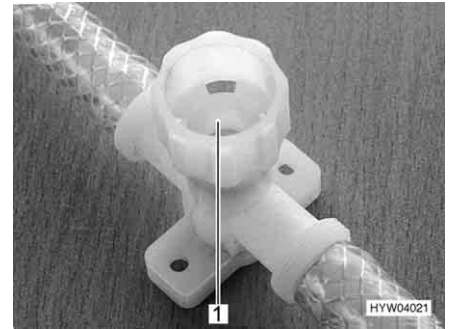


Bild 153 Ablasshahn (mit Drehkappe)

- Fahrzeug waagrecht stellen.
- 230-V-Versorgung anschließen und am 230-V-Sicherungsautomaten einschalten. Wenn das Fahrzeug mit einer eigenen Batterie ausgestattet ist, dann ist der Anschluss an eine 230-V-Versorgung nicht notwendig.
- Wasseranlage reinigen bzw. desinfizieren.
- Alle Wasserhähne schließen.
- Den Boiler ausschalten.
- Alle Ablasshähne schließen. Dazu den Kipphebel des Ablasshahns (Bild 152, 1) waagrecht stellen oder die Kappe des Ablasshahns (Bild 153, 1) im Uhrzeigersinn zudrehen.
- Ablassöffnung des Wassertanks schließen.
- Wassertank mit Trinkwasser befüllen. Zum Befüllen einen Wasser-schlauch, einen Wasserkanister mit Trichter oder Ähnliches verwenden.
- Alle Wasserhähne auf "Warm" stellen und öffnen. Wasserpumpe wird eingeschaltet. Die Warmwasserleitungen werden mit Wasser befüllt.
- Wasserhähne so lange geöffnet lassen, bis das Wasser blasenfrei aus den Wasserhähnen fließt. Nur dadurch ist gewährleistet, dass der Boiler mit Wasser gefüllt ist.
- Alle Wasserhähne auf "Kalt" stellen und geöffnet lassen. Die Kaltwasser-leitungen werden mit Wasser befüllt.
- Wasserhähne so lange geöffnet lassen, bis das Wasser blasenfrei aus den Wasserhähnen fließt.
- Alle Wasserhähne schließen.
- Am Wassertank kontrollieren, ob der Verschlussdeckel dicht ist.

10.5 Wasseranlage entleeren



- ▷ Wenn das Fahrzeug für mehrere Tage nicht benutzt wird oder bei Frostgefahr nicht beheizt wird, die gesamte Wasseranlage entleeren. Die Wasserhähne in Mittelstellung geöffnet lassen. Das Sicherheits-/Ablassventil (wenn vorhanden) und alle Ablasshähne geöffnet lassen. So lassen sich Frostschäden an den Einbaugeräten, Frostschäden am Fahrzeug und Ablagerungen in wasserführenden Bauteilen vermeiden.



- ▷ Umwelthinweis in diesem Kapitel beachten.

Wie folgt vorgehen, um die Wasseranlage ausreichend zu entleeren und zu belüften. Frostschäden und Ablagerungen werden so vermieden:

- Fahrzeug waagrecht stellen.
- Die 230-V-Versorgung am 230-V-Sicherungsautomaten ausschalten.
- Alle Ablasshähne öffnen. Dazu den Kipphebel des Ablasshahns senkrecht stellen oder die Kappe des Ablasshahns entgegen dem Uhrzeigersinn aufdrehen.
- Ablassöffnung des Wassertanks öffnen.
- Wasserhahn in Küche und Duschaum (Toilettenraum) genau auf Mittelstellung (Warm – Kalt) stellen und öffnen.
- Handbrause nach oben in Duschstellung hängen.
- Verschlussdeckel des Wassertanks abnehmen. Wasserpumpe nach oben halten, bis die Wasserleitungen vollständig entleert sind.
- Prüfen, ob der Wassertank vollständig entleert ist.
- Das in den Wasserleitungen verbliebene Wasser herausblasen (max. 0,5 bar).
- Den Abwassertank entleeren. Umwelthinweis in diesem Kapitel beachten.
- Toiletten-Kassette entleeren. Umwelthinweis in diesem Kapitel beachten.
- Nach der Entleerung alle Wasserhähne in Mittelstellung offen lassen.
- Alle Ablasshähne geöffnet lassen.

10.6 Toilettenraum



- ▷ Keine Lasten in der Duschwanne transportieren. Die Duschwanne oder andere Einrichtungsgegenstände des Toilettenraums können beschädigt werden.



- ▷ Zum Lüften während oder nach dem Duschen und zum Trocknen nasser Kleidung die Toilettenraumtür schließen und das Fenster oder die Dachhaube des Toilettenraums öffnen. Die Luft kann dann besser zirkulieren.
- ▷ Den Duschvorhang beim Duschen ganz schließen, damit kein Wasser zwischen Waschräumwand und Duschwanne eindringen kann.
- ▷ Nach dem Duschen Seifenreste von der Duschwanne abspülen, sonst können mit der Zeit Risse in der Duschwanne auftreten.
- ▷ Dusche nach der Benutzung trockenwischen, sonst kann sich Feuchtigkeit ansetzen.
- ▷ Weitere Informationen zum Reinigen des Toilettenraums dem Abschnitt 11.2 entnehmen.

10.7 Toilette



- ▷ Fäkalientank (Kassette) entleeren, wenn Frostgefahr herrscht und das Fahrzeug nicht beheizt ist.
- ▷ Nicht auf den Toiletten-Deckel setzen. Der Deckel ist für das Gewicht von Personen nicht ausgelegt und kann brechen.
- ▷ Für die Toilette eine geeignete Chemikalie verwenden. Die Entlüftung beseitigt lediglich den Geruch, nicht jedoch Keime und Gase. Keime und Gase greifen die Dichtgummis an.



- ▷ Weitere Informationen der separaten Bedienungsanleitung des Herstellers entnehmen.



- ▷ Fäkalientank (Kassette) nur an speziell dafür ausgewiesenen Entsorgungsstationen auf Campingplätzen oder Stellplätzen entleeren.

Je nach Ausführung erfolgt die Spülung der Toilette direkt über die Wasseranlage des Fahrzeugs oder über einen eigenen Wassertank.

10.7.1 Schwenkbare Toilette (Thetford C-200)



- ▷ Die Thetford-Kassette lässt sich nur entnehmen, wenn der Schieber geschlossen ist.

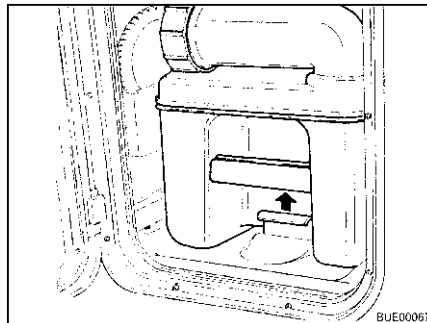


Bild 154 Haltebügel ziehen

Toilette vorbereiten:

- Die Klappe für die Thetford-Kassette öffnen und den Haltebügel nach oben ziehen, um die Thetford-Kassette zu entnehmen.

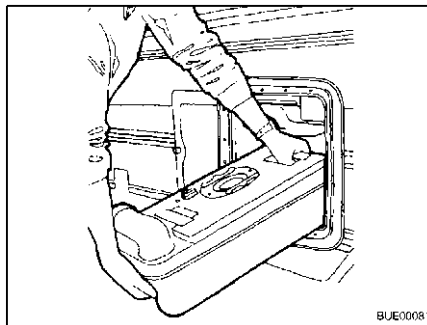


Bild 155 Thetford-Kassette entnehmen

- Thetford-Kassette bis zum Anschlag gerade herausziehen.
- Thetford-Kassette leicht kippen und dann ganz herausziehen.

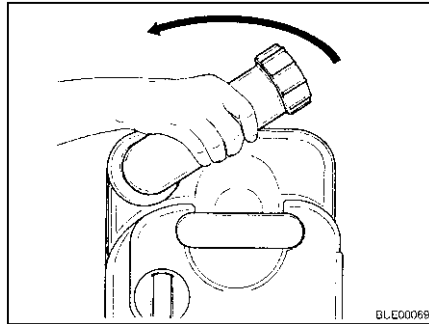


Bild 156 Entleerungsstutzen drehen

- Die Thetford-Kassette senkrecht stellen.
- Entleerungsstutzen nach oben drehen.
- Den Verschlussdeckel des Entleerungsstutzens entfernen.
- ▷ Sanitärflüssigkeit niemals direkt in das Toilettenbecken füllen.

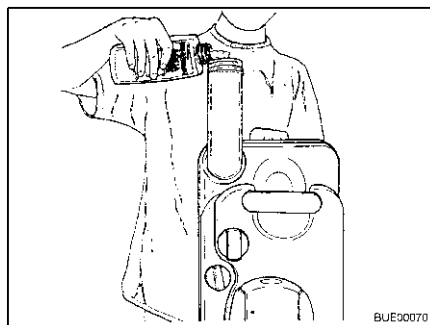


Bild 157 Sanitärflüssigkeit einfüllen

- Angegebene Menge Sanitärflüssigkeit in die Thetford-Kassette füllen.
- Danach so viel Wasser einfüllen, bis der Boden der Thetford-Kassette völlig bedeckt ist.
- Entleerungsstutzen mit dem Verschlussdeckel verschließen.
- Entleerungsstutzen zurückdrehen.
- ▷ Beim Hineinschieben keine Gewalt anwenden. Die Thetford-Kassette kann beschädigt werden.



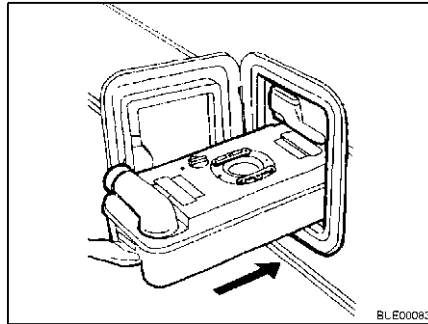


Bild 158 Thetford-Kassette einschieben

- Thetford-Kassette an ihren Platz zurückschieben.

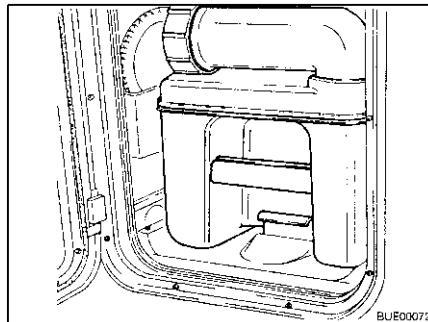


Bild 159 Thetford-Kassette gesichert

- Darauf achten, dass die Thetford-Kassette durch den Haltebügel gesichert ist.
- Klappe für die Thetford-Kassette verschließen.

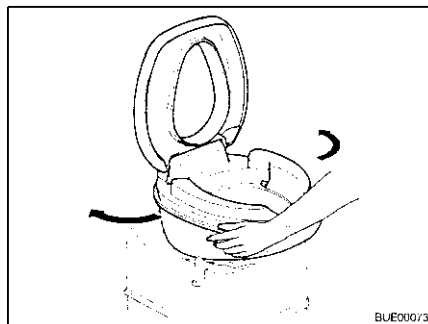


Bild 160 Toilettenschüssel drehen

- Toilette benutzen:*
- Toilettenschüssel in komfortable Position drehen.

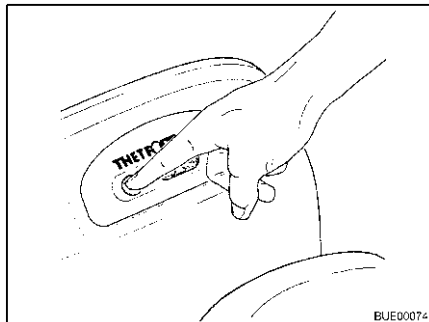


Bild 161 Vorspülen

- Toilettenbecken mit etwas Wasser füllen. Dazu die Spültaste drücken. Die Spülung hält so lange an, wie die Spültaste gedrückt wird.
- Toilette benutzen.

Kassette C-200 S Bei der Kassette C-200 S wie folgt vorgehen, um die Toilette zu spülen:

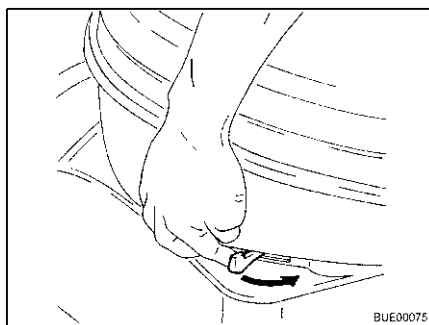


Bild 162 Schieber betätigen

- Schieber öffnen. Dazu den Schieberhebel entgegen dem Uhrzeigersinn schieben.

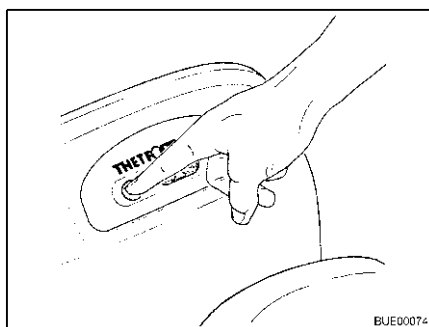


Bild 163 Spülung betätigen

- Toilette spülen. Dazu die Spültaste drücken.
- Nach dem Spülen den Schieber schließen.

Kassette C-200 E Bei der Kassette C-200 E wie folgt vorgehen, um die Toilette zu spülen:

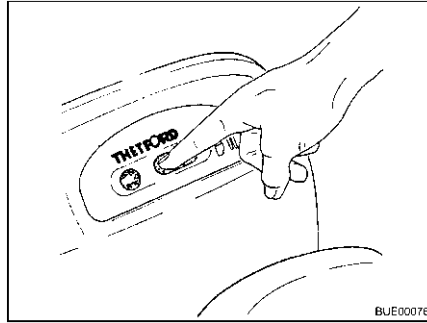


Bild 164 Schieber öffnen

- Schieber öffnen. Dazu die linke Seite der Schiebertaste drücken.

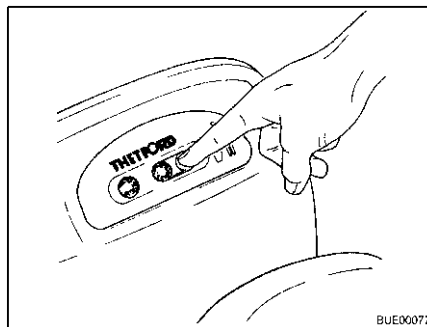


Bild 165 Schieber schließen

- Toilette spülen. Dazu die Spültaste drücken.
- Nach dem Spülen den Schieber schließen. Dazu die rechte Seite der Schiebertaste drücken.



- ▷ Die Thetford-Kassette lässt sich nur entnehmen, wenn der Schieber geschlossen ist.

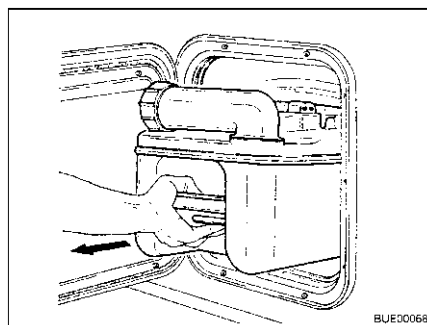


Bild 166 Thetford-Kassette entnehmen

Thetford-Kassette entleeren:

- Die Klappe für die Thetford-Kassette öffnen und den Haltebügel nach oben ziehen, um die Thetford-Kassette zu entnehmen.
- Thetford-Kassette bis zum Anschlag gerade herausziehen.
- Thetford-Kassette leicht kippen und dann ganz herausziehen.

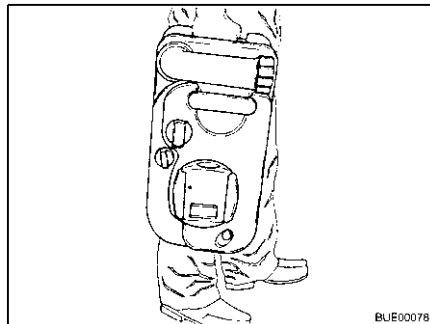


Bild 167 Thetford-Kassette tragen

- Thetford-Kassette zu einer dafür vorgesehenen Entleerungsstelle bringen. Dabei den Entleerungsstutzen nach oben richten.

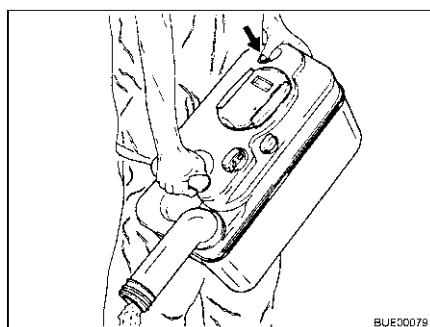


Bild 168 Thetford-Kassette entleeren

- Entleerungsstutzen nach oben drehen.
- Den Verschlussdeckel des Entleerungsstutzens entfernen.
- Thetford-Kassette mit dem Entleerungsstutzen nach unten richten.
- Belüftungsknopf mit dem Daumen betätigen. Die Thetford-Kassette entleert sich.
- Thetford-Kassette mit reichlich Frischwasser ausspülen.
- Entleerungsstutzen mit dem Verschlussdeckel verschließen.
- Entleerungsstutzen zurückdrehen.

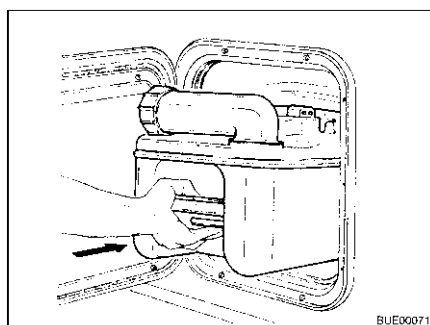


Bild 169 Thetford-Kassette einschieben

- Thetford-Toilette für die Benutzung vorbereiten.
- Thetford-Kassette an ihren Platz zurückschieben.
- Darauf achten, dass die Thetford-Kassette durch den Haltebügel gesichert ist.
- Klappe für die Thetford-Kassette verschließen.

10.7.2 Toilette mit fester Bank (Thetford C-402)

Je nach Ausführung ist die Thetford-Toilette mit einem eigenen Wassertank ausgestattet.

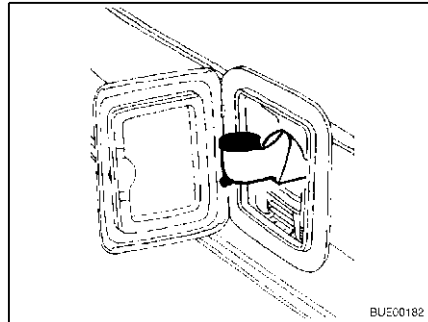


Bild 170 Frischwasser-Einfüllstutzen, ausgeschwenkt

Wassertank befüllen:

- Klappe für die Thetford-Kassette öffnen.
- Frischwasser-Einfüllstutzen nach außen schwenken.

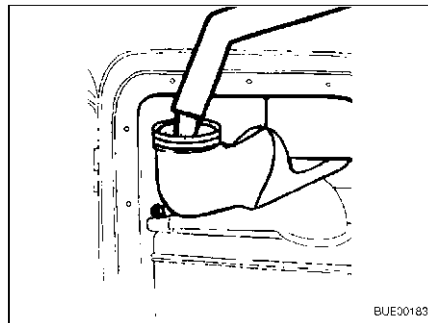


Bild 171 Frischwasser einfüllen

- Schraubkappe abnehmen.
- Frischwasser einfüllen, bis der Flüssigkeitsstand den oberen Rand erreicht hat. Das entspricht etwa 15 l.

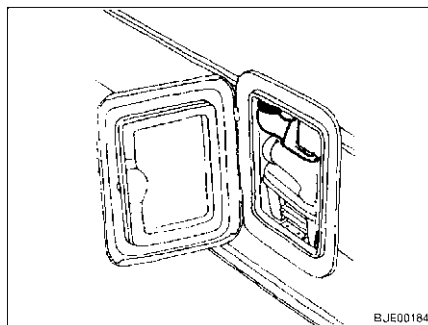


Bild 172 Frischwasser-Einfüllstutzen, eingeschwenkt

- Schraubkappe schließen.
- Frischwasser-Einfüllstutzen nach innen schwenken.



- ▷ Die Thetford-Kassette lässt sich nur entnehmen, wenn der Schieber geschlossen ist.

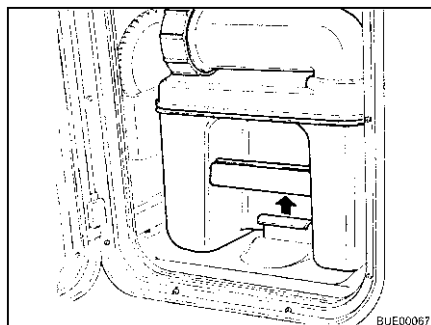


Bild 173 Haltebügel ziehen

Toilette vorbereiten:

- Die Klappe für die Thetford-Kassette öffnen und den Haltebügel nach oben ziehen, um die Thetford-Kassette zu entnehmen.

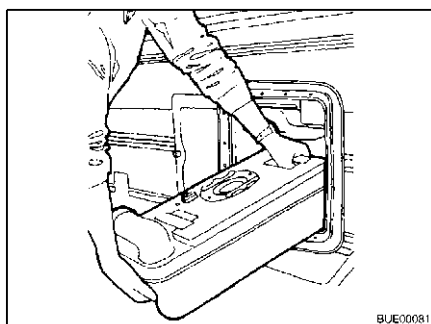


Bild 174 Thetford-Kassette entnehmen

- Thetford-Kassette bis zum Anschlag gerade herausziehen.
- Thetford-Kassette leicht kippen und dann ganz herausziehen.

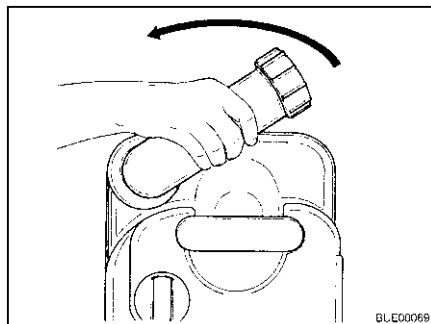


Bild 175 Entleerungsstutzen drehen

- Die Thetford-Kassette senkrecht stellen.
- Entleerungsstutzen nach oben drehen.
- Den Verschlussdeckel des Entleerungsstutzens entfernen.
- ▷ Sanitärflüssigkeit niemals direkt in das Toilettenbecken füllen.



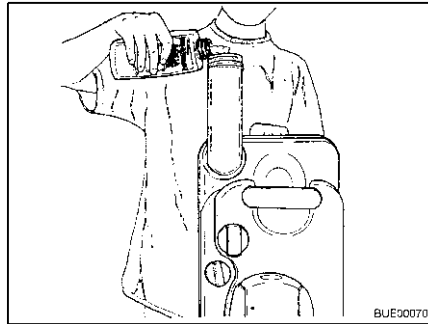


Bild 176 Sanitärflüssigkeit einfüllen

- Angegebene Menge Sanitärflüssigkeit in die Thetford-Kassette füllen.
 - Danach so viel Wasser einfüllen, bis der Boden der Thetford-Kassette völlig bedeckt ist.
 - Entleerungsstutzen mit dem Verschlussdeckel verschließen.
 - Entleerungsstutzen zurückdrehen.
- ▷ Beim Hineinschieben keine Gewalt anwenden. Die Thetford-Kassette kann beschädigt werden.

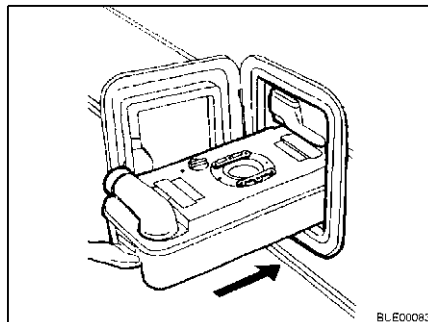


Bild 177 Thetford-Kassette einschieben

- Thetford-Kassette an ihren Platz zurückschieben.

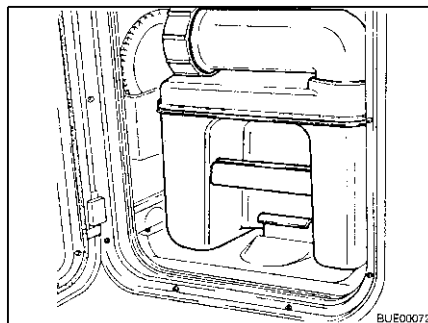


Bild 178 Thetford-Kassette gesichert

- Darauf achten, dass die Thetford-Kassette durch den Haltebügel gesichert ist.
- Klappe für die Thetford-Kassette verschließen.

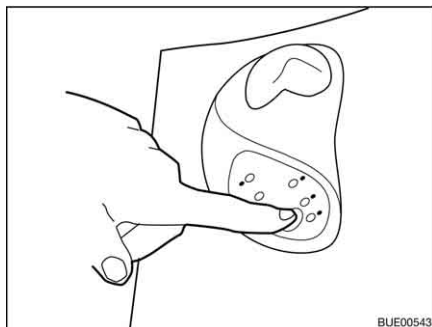


Bild 179 Vorspülen

Toilette benutzen:

- Toilettenbecken mit etwas Wasser füllen. Dazu die Spültaste drücken. Die Spülung hält so lange an, wie die Spültaste gedrückt wird.
- Toilette benutzen.

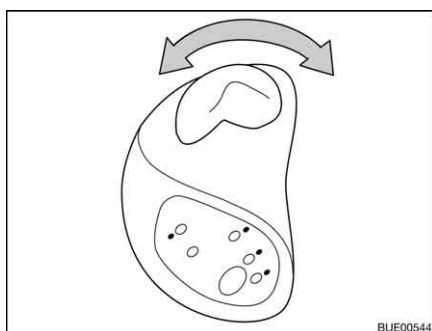


Bild 180 Schieber betätigen

- Schieber öffnen. Dazu den Schieberhebel entgegen dem Uhrzeigersinn drehen.

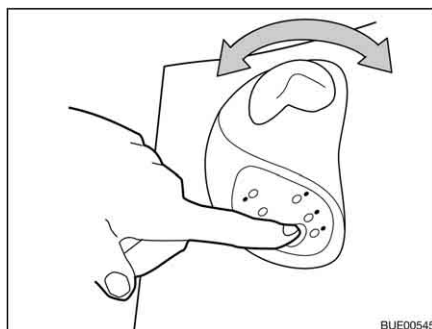


Bild 181 Spülung betätigen

- Toilette spülen. Dazu die Spültaste drücken.
- Nach dem Spülen den Schieber wieder schließen. Dazu den Schieberhebel im Uhrzeigersinn drehen.



- ▷ Die Thetford-Kassette lässt sich nur entnehmen, wenn der Schieber geschlossen ist.

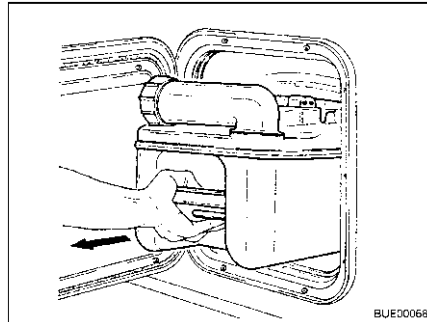


Bild 182 Thetford-Kassette entnehmen

Thetford-Kassette entleeren:

- Die Klappe für die Thetford-Kassette öffnen und den Haltebügel nach oben ziehen, um die Thetford-Kassette zu entnehmen.
- Thetford-Kassette bis zum Anschlag gerade herausziehen.
- Thetford-Kassette leicht kippen und dann ganz herausziehen.



Bild 183 Thetford-Kassette transportieren

- Thetford-Kassette senkrecht auf die Räder stellen.
- Griff der Zugstange nach unten drücken und von der Thetford-Kassette weg bewegen. Die Verriegelung der Zugstange löst sich.
- Zugstange am Griff ganz herausziehen.
- Thetford-Kassette zu einer dafür vorgesehenen Entleerungsstelle bringen.
- Zugstange am Griff ganz einschieben.

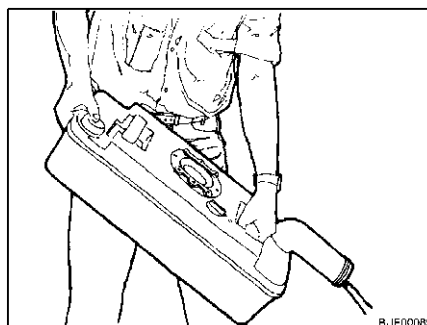


Bild 184 Thetford-Kassette entleeren

- Entleerungsstutzen nach oben drehen.
- Den Verschlussdeckel des Entleerungsstutzens entfernen.
- Thetford-Kassette mit dem Entleerungsstutzen nach unten richten.
- Belüftungsknopf mit dem Daumen betätigen. Die Thetford-Kassette entleert sich.

- Thetford-Kassette mit reichlich Frischwasser ausspülen.
- Entleerungsstutzen mit dem Verschlussdeckel verschließen.
- Entleerungsstutzen zurückdrehen.

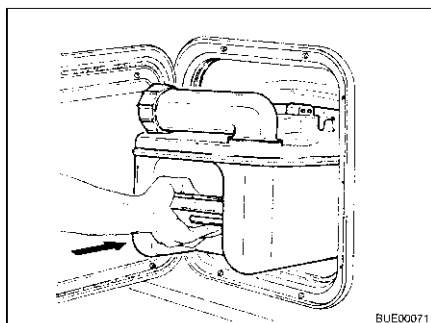


Bild 185 Thetford-Kassette einschieben

- Thetford-Toilette für die Benutzung vorbereiten.
- Thetford-Kassette an ihren Platz zurückschieben.
- Darauf achten, dass die Thetford-Kassette durch den Haltebügel gesichert ist.
- Klappe für die Thetford-Kassette verschließen.

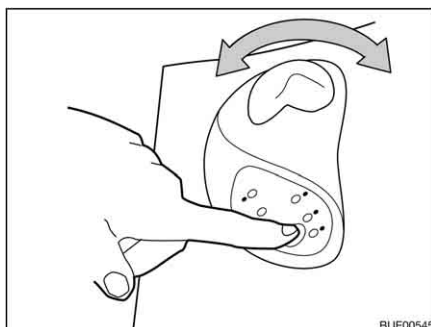


Bild 186 Wassertank entleeren

Wassertank entleeren:

- Schieber öffnen. Dazu den Schieberhebel entgegen dem Uhrzeigersinn drehen.
- Spültaste so lange drücken, bis kein Wasser mehr ins Becken fließt.
- Schieber wieder schließen. Dazu den Schieberhebel im Uhrzeigersinn drehen.

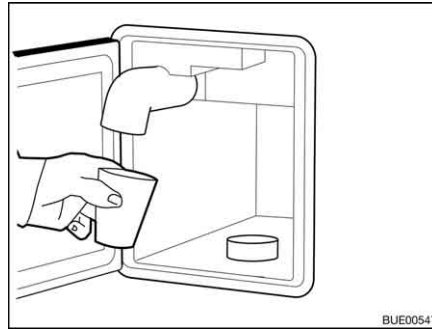


Bild 187 Frischwasser-Einfüllstutzen
entleeren

- Klappe für die Thetford-Kassette öffnen.
- Den Frischwasser-Einfüllstutzen nach außen schwenken.
- Schraubkappe vom Frischwasser-Einfüllstutzen abnehmen.
- Frischwasser-Einfüllstutzen entgegen dem Uhrzeigersinn drehen, bis das Restwasser herausläuft.
- Frischwasser-Einfüllstutzen im Uhrzeigersinn zurückdrehen.
- Schraubkappe auf Frischwasser-Einfüllstutzen aufschrauben.
- Frischwasser-Einfüllstutzen nach innen schwenken.
- Thetford-Kassette entleeren.



Kapitelübersicht

In diesem Kapitel finden Sie Hinweise zur Pflege des Fahrzeugs.

Die Hinweise betreffen im Einzelnen:

- das Äußere des Fahrzeugs
- den Innenraum
- die Wasseranlage
- den Dunstabzug
- die Klimaanlage
- den Winterbetrieb

Am Ende des Kapitels finden Sie Checklisten mit Maßnahmen, die Sie ausführen müssen, wenn Sie das Fahrzeug längere Zeit nicht benutzen.

Die Checklisten betreffen im Einzelnen:

- die vorübergehende Still-Legung
- die Still-Legung im Winter
- die Inbetriebnahme nach einer Still-Legung

11.1 Äußere Pflege

11.1.1 Allgemeines

Die normale äußere Pflege besteht aus regelmäßigem Waschen. Dabei hängt es von den Einsatz- und Umweltbedingungen ab, wie häufig das Fahrzeug gewaschen werden muss. In Gebieten mit starker Luftverschmutzung oder wenn Straßen befahren werden, die mit Streusalz behandelt wurden, das Fahrzeug häufiger waschen. Wenn das Fahrzeug salzhaltiger und feuchter Luft ausgesetzt ist (Küstengebiete, feuchtwarmes Klima), das Fahrzeug ebenfalls häufiger waschen.

Möglichst nicht unter Bäumen parken. Die harzartigen Absonderungen, die von vielen Bäumen heruntertropfen, verleihen dem Lack ein mattes Aussehen und fördern den möglichen Korrosionsprozess.

Vogelkot sofort und gründlich abwaschen, da die Säure im Vogelkot besonders ätzend wirkt.

11.1.2 Waschen mit Hochdruckreiniger



- ▷ Reifen nicht mit Hochdruckreiniger reinigen. Die Reifen können beschädigt werden.
- ▷ Außenapplikationen (Dekofolien) nicht direkt mit dem Hochdruckreiniger besprühen. Die Außenapplikationen könnten sich ablösen.

Vor dem Waschen des Fahrzeugs mit einem Hochdruckreiniger die Betriebsanleitung des Hochdruckreinigers beachten.

Beim Waschen mit der Rundstrahldüse zwischen dem Fahrzeug und der Reinigungsdüse einen Mindestabstand von ca. 700 mm einhalten.

Beachten, dass der Wasserstrahl mit Druck aus der Reinigungsdüse kommt. Durch falsche Handhabung des Hochdruckreinigers kann es zu Beschädigungen am Fahrzeug kommen. Die Wassertemperatur darf 60 °C nicht übersteigen. Den Wasserstrahl während des gesamten Waschvorgangs bewegen. Den Wasserstrahl nicht direkt auf Türspalte, elektrische Anbauteile, Steckverbinder, Dichtungen, Lüftungsgitter oder Dachhauben richten. Das Fahrzeug kann beschädigt werden oder Wasser kann in den Innenraum eindringen.

11.1.3 Fahrzeug waschen



- ▷ Das Fahrzeug nie in Waschstraßen reinigen lassen. In die Kühlschrankkriemen, die Abgaskamine, die Entlüftungen der Dunstabzugshauben oder in die Zwangslüftungen kann Wasser eindringen. Das Fahrzeug kann beschädigt werden.
- Das Fahrzeug nur auf einem Waschplatz reinigen, der zum Waschen von Fahrzeugen vorgesehen ist. Direkte Sonneneinstrahlung vermeiden. Umweltschutzmaßnahmen beachten.
- Außenapplikationen und Anbauteile aus Kunststoff nur mit reichlich warmem Wasser, Geschirrspülmittel und einem weichen Tuch säubern.
- Fahrzeug mit möglichst viel Wasser, einem sauberen Schwamm oder einer weichen Bürste abwaschen. Bei hartnäckigem Schmutz dem Wasser Geschirrspülmittel zugeben.
- Lackierte Außenwände können zusätzlich mit einem Caravanreiniger gereinigt werden.
- Anbauteile aus glasfaserverstärktem Kunststoff (GfK) regelmäßig mit einem Poliermittel nachbehandeln. Damit wird eine Vergilbung der GfK-Anbauteile vermieden, und die Versiegelung der Oberfläche bleibt erhalten.
- Gummidichtungen an Türen und Stauraumklappen mit Talkum einreiben.
- Schließzylinder an Türen und Stauraumklappen mit Grafitstaub behandeln.

11.1.4 Fensterscheiben aus Acrylglas

Acrylglas-Fensterscheiben benötigen wegen ihrer Empfindlichkeit eine ganz besonders sorgfältige Behandlung.



- ▷ Acrylglas-Fensterscheiben niemals trocken abreiben, da Staubkörner die Oberfläche beschädigen.
- ▷ Acrylglas-Fensterscheiben nur mit reichlich warmem Wasser, etwas Geschirrspülmittel und einem weichen Tuch säubern.
- ▷ Keinesfalls Glasreiniger mit chemischen, scheuernden oder alkoholhaltigen Zusätzen verwenden. Eine vorzeitige Versprödung der Scheiben und anschließende Rissbildungen wären die Folgen.
- ▷ Reiniger, die im Karosseriebereich eingesetzt werden (z. B. Teer- oder Silikonentferner), nicht in Berührung mit Acrylglas bringen.
- ▷ Nicht in Waschstraßen fahren.
- ▷ An den Acrylglas-Fensterscheiben keine Aufkleber anbringen.
- ▷ Nach der Reinigung des Fahrzeugs Acrylglas-Fensterscheiben nochmals mit reichlich klarem Wasser spülen.
- ▷ Gummidichtungen mit Talkum einreiben.



- ▷ Für die Reinigungsnachbehandlung eignet sich ein Acrylglas-Reiniger mit antistatischer Wirkung. Kleine Kratzer können mit einer Acrylglas-Politur behandelt werden. Der Zubehörhandel bietet diese Mittel an.

11.1.5 Feuerverzinktes Fahrgestell

Salzanhaftungen schaden dem feuerverzinkten Fahrgestell und können Weißrost verursachen.

Sogenannter Weißrost stellt aber keinen Mangel dar. Es handelt sich hierbei nur um eine optische Beeinträchtigung.

Die häufigsten Ursachen für die Entstehung von Weißrost sind:

- Streumittel und Streusalze (z. B. bei Fahrten während der Wintermonate)
- Kondenswasser (z. B. durch Abdeckung des Fahrzeugs mit Kunststoff-Folien oder Planen)
- Feuchtigkeit (z. B. durch Abstellen des Fahrzeugs in hohem Gras, in Pfützen oder Schlamm)
- Reinigungsmittel (z. B. durch Reinigen mit aggressiven Reinigungsmitteln)
- Schnee (z. B. durch längeres Stehen im Schnee)
- mangelnde Lüftung (z. B. durch Zuhängen mit Schürzen im Unterbodenbereich)

Um die Bildung von Weißrost zu vermeiden bzw. um entstandenen Weißrost zu entfernen, empfehlen wir folgendes Vorgehen:

- Nach Fahrten im Winter die feuerverzinkten Oberflächen mit klarem Wasser abspülen.
- Wenn feuerverzinkte Teile von Weißrost befallen sind, die Stellen mit einem Zinkreiniger (z. B. Poligrat) reinigen.

11.1.6 Unterboden

Der Unterboden des Fahrzeugs ist teilweise mit alterungsbeständigem Unterbodenschutz beschichtet. Bei Beschädigungen den Unterbodenschutz sofort ausbessern. Flächen, die mit Unterbodenschutz bestrichen sind, nicht mit Sprühöl behandeln.



- ▷ Nur vom Hersteller freigegebene Produkte verwenden. Unsere autorisierten Handelspartner und Servicestellen beraten gerne.

11.1.7 Abwassertank

Den Abwassertank nach jeder Benutzung des Fahrzeugs reinigen.

Reinigen:

- Abwassertank entleeren.
- Reinigungsöffnung am Abwassertank öffnen.
- Abwassertank gründlich mit Frischwasser durchspülen.

11.2 Innere Pflege



- ▷ Wenn es möglich ist, Flecken immer sofort behandeln.
- ▷ Acrylglas-Fensterscheiben benötigen wegen ihrer Empfindlichkeit eine ganz besonders sorgfältige Behandlung (siehe Abschnitt 11.1.4).
- ▷ Kunststoffteile im Toiletten- und Wohnraumbereich benötigen wegen ihrer Empfindlichkeit eine ganz besonders sorgfältige Behandlung. Keine Lösungsmittel oder alkoholhaltigen Reinigungsmittel sowie keine sandhaltigen Scheuermittel verwenden. Damit wird Versprödung und Rissbildung vorgebeugt.



- ▷ Keine ätzenden Mittel in die Abflussöffnungen geben. Kein kochendes Wasser in die Abflussöffnungen schütten. Ätzende Mittel oder kochendes Wasser beschädigen Abflussrohre und Siphons.
- ▷ Zum Reinigen der Toilette und der Wasseranlage sowie beim Entkalken der Wasseranlage keine Essigessenz verwenden. Essigessenz kann Dichtungen oder Teile der Anlage beschädigen. Zum Entkalken handelsübliche Entkalkungsmittel verwenden.
- ▷ Sparsam mit Wasser umgehen. Alle Wasserreste aufwischen.
- ▷ Teppiche und Polster regelmäßig mit einem geeigneten Bürstenaufsatz absaugen.



- ▷ Für Informationen über die Anwendung von Pflegemitteln stehen unsere Vertretungen und Servicestellen zur Verfügung.
- Möbelflächen, Möbelgriffe, Leuchten sowie sämtliche Kunststoffteile im Toiletten- und Wohnbereich mit Wasser und einem Woll-Lappen reinigen. Dem Wasser kann ein sanfter Reiniger zugegeben werden. Bei Bedarf Lackflächen mit Möbelpolitur pflegen.
- Polsterstoffe mit Polstertrockenschäum oder mit dem Schaum eines milden Waschmittels reinigen. Polsterstoffe nicht waschen, nur reinigen lassen. Polster vor Sonneneinstrahlung schützen, damit sie nicht ausbleichen.
- Polsterstoffe aus novalife® nur mit klarem Wasser säubern.
- Lederbezüge mit einem Baumwolltuch und einer milden Seifenlauge (Kernseife) säubern. Darauf achten, dass das Leder nicht durchfeuchtet wird und kein Wasser durch die Nähte der Lederbezüge sickert.
- Gardinen und Stores in eine chemische Reinigung geben.
- Teppichboden bei Bedarf mit Teppichschaum reinigen und absaugen.
- PVC-Bodenbelag mit einem milden, seifenhaltigen Reinigungsmittel für PVC-Böden wischen. Teppichboden nicht auf den nassen PVC-Bodenbelag legen. Teppichboden und PVC-Bodenbelag können miteinander verkleben.
- Spülbecken und Gaskocher nie mit einem sandhaltigen Scheuermittel reinigen. Alles vermeiden, was Kratzer und Riefen verursachen könnte.
- Die Brenner des Gaskochers nur feucht reinigen. Es darf kein Wasser in die Öffnungen der Brennerabdeckungen eindringen. Wasser kann die Brenner des Gaskochers beschädigen.
- Insektenschutz an Türen, Fenstern und Dachhauben mit einer weichen Bürste abbürsten oder mit dem Bürstenaufsatz des Staubsaugers absaugen.
- Verdunklungsrollos mit einer weichen Bürste abbürsten oder mit dem Bürstenaufsatz des Staubsaugers absaugen. Fett oder hartnäckigen Schmutz mit einer 30 °C warmen Seifenlauge (Kernseife) entfernen.
- faltverdunklungen mit einer weichen Bürste abbürsten oder mit dem Bürstenaufsatz des Staubsaugers absaugen. Fett oder hartnäckigen Schmutz mit einer 30 °C warmen Seifenlauge (Kernseife) entfernen.

11.3 Wasseranlage

11.3.1 Wassertank reinigen

- Wassertank entleeren und Ablassöffnung schließen.
- Verschlussdeckel des Wassertanks abnehmen.
- Wasser mit etwas Spülmittel in den Wassertank füllen (keine Scheuermittel verwenden).
- Mit einer handelsüblichen Spülbürste den Wassertank schrubben, bis kein sichtbarer Belag mehr vorhanden ist.
- Das Gehäuse der Pumpe ebenfalls abschrubben.
- Wenn möglich, Frischwassersonden durch die Reinigungsöffnungen von Hand reinigen.
- Wassertank mit reichlich Trinkwasser spülen.

11.3.2 Wasserleitungen reinigen



- ▷ Nur geeignete Reinigungsmittel aus dem Fachhandel verwenden.



- ▷ Auslaufendes Gemisch aus Wasser und Reinigungsmittel auffangen und fachgerecht entsorgen.

- Wasseranlage entleeren.
- Alle Ablassöffnungen und Ablasshähne schließen.
- Gemisch aus Wasser und Reinigungsmittel in den Wassertank füllen. Dabei die Herstellerangaben für das Mischungsverhältnis einhalten.
- Die Ablasshähne einzeln öffnen.
- Die Ablasshähne so lange geöffnet lassen, bis das Gemisch aus Wasser und Reinigungsmittel den jeweiligen Auslauf erreicht hat.
- Die Ablasshähne wieder schließen.
- Alle Wasserhähne auf "Warm" stellen und öffnen.
- Wasserhähne so lange geöffnet lassen, bis das Gemisch aus Wasser und Reinigungsmittel den Auslauf erreicht hat.
- Alle Wasserhähne auf "Kalt" stellen und öffnen.
- Wasserhähne so lange geöffnet lassen, bis das Gemisch aus Wasser und Reinigungsmittel den Auslauf erreicht hat.
- Alle Wasserhähne schließen.
- Toilettenspülung mehrmals betätigen.
- Das Reinigungsmittel entsprechend den Herstellerangaben einwirken lassen.
- Wasseranlage entleeren. Dabei das Gemisch aus Wasser und Reinigungsmittel auffangen und fachgerecht entsorgen.
- Zum Spülen die gesamte Wasseranlage mehrmals mit Trinkwasser befüllen und wieder entleeren.

11.3.3 Wasseranlage desinfizieren



- ▷ Nur geeignete Desinfektionsmittel aus dem Fachhandel verwenden.



- ▷ Auslaufendes Gemisch aus Wasser und Desinfektionsmittel auffangen und fachgerecht entsorgen.

- Wasseranlage entleeren.
- Alle Ablassöffnungen und Ablasshähne schließen.
- Gemisch aus Wasser und Desinfektionsmittel in den Wassertank füllen. Dabei die Herstellerangaben für das Mischungsverhältnis einhalten.
- Die Ablasshähne einzeln öffnen.
- Die Ablasshähne so lange geöffnet lassen, bis das Gemisch aus Wasser und Desinfektionsmittel den jeweiligen Auslauf erreicht hat.
- Die Ablasshähne wieder schließen.
- Alle Wasserhähne auf "Warm" stellen und öffnen.
- Wasserhähne so lange geöffnet lassen, bis das Gemisch aus Wasser und Desinfektionsmittel den Auslauf erreicht hat.
- Alle Wasserhähne auf "Kalt" stellen und öffnen.
- Wasserhähne so lange geöffnet lassen, bis das Gemisch aus Wasser und Desinfektionsmittel den Auslauf erreicht hat.
- Alle Wasserhähne schließen.
- Toilettenspülung mehrmals betätigen.
- Das Desinfektionsmittel entsprechend den Herstellerangaben einwirken lassen.
- Wasseranlage entleeren. Dabei das Gemisch aus Wasser und Desinfektionsmittel auffangen und fachgerecht entsorgen.
- Zum Spülen die gesamte Wasseranlage mehrmals mit Trinkwasser befüllen und wieder entleeren.

11.4 Dunstabzug

Den Filter des Dunstabzugs hin und wieder reinigen. Wie oft eine Reinigung nötig ist, hängt davon ab, wie oft der Dunstabzug benutzt wird. Den Filter nicht erst reinigen, wenn die Leistung des Dunstabzugs merklich nachlässt.

Filter reinigen:

- Den Filter mit warmem Wasser und etwas Spülmittel auswaschen.

11.5 Klimaanlage

11.5.1 Dometic



Bild 188 Klimaanlage (Dometic)

Im unteren Teil der Deckeneinheit der Klimaanlage (Bild 188,2) befinden sich hinter den Lüftungsgittern (Bild 188,1 und 3) jeweils ein Flusenfilter und ein Aktivkohlefilter. Die Flusenfilter müssen in regelmäßigen Abständen gereinigt und bei Bedarf gewechselt werden. Der Hersteller empfiehlt, die Aktivkohlefilter jährlich zu wechseln.

An der linken Seite der Deckeneinheit (außerhalb des Fahrzeugs) befinden sich die Ablauföffnungen für das Kondenswasser. Damit das Kondenswasser frei ablaufen kann, die Ablauföffnungen frei von Schmutz, Laub oder Ähnlichem halten.

11.5.2 Telair

Den Filter und die Lüftungsgitter außen am Gehäuse hin und wieder reinigen. Wie oft eine Reinigung nötig ist, hängt davon ab, wie oft die Klimaanlage benutzt wird. Den Filter und die Lüftungsgitter nicht erst reinigen, wenn die Leistung der Klimaanlage merklich nachlässt.



- ▷ Zum Reinigen des Filters ausschließlich milde Reinigungslösungen, niemals Benzin oder Lösungsmittel verwenden.

Filter reinigen:

- Den Filter mit warmem Wasser und etwas Spülmittel auswaschen.
- Den Filter vor dem Wiedereinbau gut trocknen lassen.

Lüftungsgitter reinigen:

- Äußere Lüftungsgitter mit einer Bürste von grobem Schmutz oder Ablagerungen befreien. Bei Verwendung einer Reinigungslösung darauf achten, dass kein Wasser in das Innere des Gehäuses eindringt.

11.6 Winterpflege

Auftausalz schadet dem Unterboden und den Teilen, die Spritzwasser ausgesetzt sind. Wir empfehlen, im Winter das Fahrzeug häufiger zu waschen. Besonders beansprucht werden mechanische und oberflächenbehandelte Teile und die Fahrzeug-Unterseite, die deshalb gründlich zu reinigen sind.



- ▷ Bei Frostgefahr die Heizung immer mit mindestens 15 °C betreiben. Umluftgebläse (falls vorhanden) auf Automatik stellen. Bei extremen Außentemperaturen außerdem Möbelklappen und Möbeltüren leicht öffnen. Die einströmende Warmluft kann einem Einfrieren, z. B. von Wasserleitungen, und der Bildung von Kondenswasser in den Stauräumen entgegenwirken.
- ▷ Bei Frostgefahr zusätzlich an der Fahrzeug-Außenseite die Fenster mit Winterisoliermatten abdecken.
- ▷ Kamin, Dachhauben mit Zwangslüftung und Pilzdachlüfter schneefrei halten. Für einen Dachkamin eine Kaminverlängerung mit mindestens 10 cm Länge verwenden.

11.6.1 Vorbereitungen

- Fahrzeug auf Lack- und Rostschäden prüfen. Schäden ggf. ausbessern.
- Sicherstellen, dass kein Wasser in die Bodenzwangsentlüftungen und in die Heizung eindringen kann.
- Die Metallteile des Unterbodens mit einem Schutzmittel auf Wachsbasis vor Rost schützen.
- Lackierte Außenflächen mit geeignetem Mittel konservieren.

11.6.2 Winterbetrieb

Im Winterbetrieb entsteht durch das Bewohnen des Fahrzeugs bei niedrigen Temperaturen Kondenswasser. Um eine gute Raumluftqualität zu gewährleisten und Schäden am Fahrzeug durch Kondenswasser zu vermeiden, ist eine ausreichende Belüftung sehr wichtig.

- Kaminverlängerung mit mindestens 10 cm Länge aufsetzen.
- In der Aufheizphase des Fahrzeugs die Heizung auf höchste Stellung bringen und Dachstauschränke, Gardinen sowie Rollos öffnen. Dadurch wird eine optimale Be- und Entlüftung erreicht.
- Wenn das Fahrzeug mit einem Umluftgebläse ausgestattet ist, das Umluftgebläse beim Betrieb der Heizung immer einschalten. Ansonsten besteht Überhitzungsgefahr für die Heizung!
- Morgens alle Polster hochnehmen, die Staukästen belüften und feuchte Stellen trocknen.



- ▷ Sollte sich trotzdem irgendwo Kondenswasser bilden, einfach abwischen.
- ▷ Eine uneingeschränkte Wintertauglichkeit ist nur in Verbindung mit dem "Winterpaket" aus der Erstausrüstung gewährleistet.

11.6.3 Nach Abschluss der Wintersaison

- Gründliche Unterbodenwäsche durchführen. Dadurch werden korrosionsfördernde Aufbaumittel (Salze, Laugenreste) entfernt.
- Außenreinigung durchführen und Bleche mit handelsüblichem Autowachs konservieren.
- Kaminverlängerung abnehmen.




11.7 Still-Legung


11.7.1 Vorübergehende Still-Legung



- ▶ Nach einer längeren Standzeit (ca. 10 Monate) die Bremsanlage und die Gasanlage von einer autorisierten Fachwerkstatt prüfen lassen.
- ▶ Beachten, dass Wasser schon nach kurzer Zeit ungenießbar wird.

Vor Still-Legung Checkliste durcharbeiten:

	Tätigkeiten	erledigt
Chassis	Bewegliche Teile der Anhängerkupplung mit Schmierfett abschmieren	
	 ▶ Reibbeläge an der Sicherheitskupplung nicht schmieren!	
	Caravan mit geeigneten Stützböcken an den Achsen aufbocken, so dass die Räder entlastet sind, oder Caravan alle vier Wochen bewegen. So lassen sich Druckstellen an Reifen und Radlagern vermeiden	
	 ▷ Zum Aufbocken niemals die angebauten Kurbelstützen, sondern nur externe Stützböcke verwenden.	
	Die Reifen vor direkter Sonneneinstrahlung schützen. Gefahr von Rissbildung!	
	Reifen bis zum empfohlenen Höchstdruck aufpumpen	
Aufbau	Am Unterboden immer für genügend Luftzirkulation sorgen	
	 ▷ Feuchtigkeit oder Sauerstoffmangel, z. B. durch Abdeckung mit Kunststoff-Folien, können am Unterboden optische Unregelmäßigkeiten verursachen.	
Innenraum	Alle Kamine mit den passenden Abdeckkappen verschließen und alle weiteren Öffnungen (bis auf Zwangslüftungen) abdichten. So wird das Eindringen von Tieren (z. B. Mäusen) verhindert	
	Um die Bildung von Kondenswasser und in der Folge Schimmelbildung zu vermeiden, den Innenraum, alle von außen zugänglichen Stauräume und den Stellplatz (z. B. Garage) alle 3 Wochen lüften	
Gasanlage	Polster zur Lüftung aufstellen und abdecken	
	Kühlschrank reinigen	
	Kühlschranktür und Frosterfach leicht geöffnet lassen	
	Flachbildschirm vom Netz trennen und ggf. aus dem Fahrzeug entfernen	
Gasanlage	Haupt-Absperrventil an der Gasflasche schließen	
	Alle Gasabsperrentile schließen	
	Gasflaschen immer aus dem Gaskasten herausnehmen, auch wenn sie leer sind	

	Tätigkeiten	erledigt
Elektrische Anlage	Kontakte am dreizehnpoligen Stecker mit Kontaktspray einsprühen	
	Wohnraumbatterie (falls vorhanden) voll laden	
	 ▷ Vor einer vorübergehenden Still-Legung die Batterie mindestens 20 Stunden laden.	
	Wohnraumbatterie vom 12-V-Bordnetz trennen	
Wasseranlage	Gesamte Wasseranlage entleeren. Das Restwasser aus den Wasserleitungen herausblasen (max. 0,5 bar). Die Wasserhähne in Mittelstellung geöffnet lassen. Sicherheits-/Ablassventil (wenn vorhanden) und alle Ablasshähne geöffnet lassen. Hinweise in Kapitel 10 beachten	


11.7.2 Still-Legung über Winter

Ergänzende Maßnahmen sind bei einer Still-Legung über Winter notwendig:

	Tätigkeiten	erledigt
Chassis	Karosserie und Unterboden gründlich reinigen und mit Heißwachs einsprühen oder mit Lackpflegemittel konservieren	
	Lackschäden ausbessern	
Aufbau	Fahrzeug von außen gründlich reinigen	
	Zwangslüftungen offen halten	
	Angebaute Stützen reinigen und schmieren	
	Alle Tür- und Klappenscharniere reinigen und schmieren	
	Verriegelungen mit Öl oder Glycerin einpinseln	
	Alle Dichtgummis mit Talkum einreiben	
	Schließzylinder mit Grafitstaub behandeln	
Innenraum	Luftentfeuchter aufstellen	
	Polster aus dem Fahrzeug entfernen und trocken lagern	
	Innenraum alle 3 Wochen lüften	
	Alle Schränke und Staufächer leeren und Klappen, Türen und Schubladen öffnen	
	Innenraum gründlich reinigen	
	Bei Frostgefahr den Flachbildschirm aus dem Fahrzeug entfernen	
Elektrische Anlage	Wohnraumbatterie (falls vorhanden) ausbauen und frostfrei lagern (siehe Kapitel 8)	
Wasseranlage	Wasseranlage mit besonderen Reinigungsmitteln aus dem Fachhandel reinigen	
Gesamtfahrzeug	Vorzelt reinigen und in trockenem Zustand lagern	
	Abdeckplanen so auflegen, dass die Belüftungsöffnungen nicht verdeckt werden, oder luftdurchlässige Planen verwenden	

11.7.3 Inbetriebnahme des Fahrzeugs nach vorübergehender Stilllegung oder nach Stilllegung über Winter

Vor Inbetriebnahme Checkliste durcharbeiten:

	Tätigkeiten	erledigt
Chassis	Reifendruck prüfen	
	Reifendruck des Ersatzrads prüfen	
Aufbau	Funktion der angebauten Stützen prüfen	
	Funktion der Fenster und Dachhauben prüfen	
	Funktion aller Außenschlösser, wie z. B. für Stauraumklappen, Einfüllstutzen und Eingangstür, prüfen	
	Abdeckung vom Abgaskamin der Heizung abnehmen (wenn vorhanden)	
	Winterabdeckung von Kühlschrankskimmern entfernen (wenn vorhanden)	
Gasanlage	Gasflaschen in den Gaskasten stellen, festzurren und an Gasdruckregler anschließen	
Elektrische Anlage	230-V-Versorgung über Außensteckdose anschließen	
	Wohnraumbatterie (falls vorhanden) voll laden	
	 ▷ Batterie nach der Still-Legung mindestens 20 Stunden laden.	
	Wohnraumbatterie (falls vorhanden) mit dem 12-V-Bordnetz verbinden (siehe Kapitel 8)	
	Funktion der elektrischen Anlage, z. B. Innenleuchte, Steckdosen und elektrische Geräte, prüfen	
Wasseranlage	Wasserleitungen und Wassertank desinfizieren	
	Ablasshähne und Wasserhähne schließen	
	Dichtigkeit der Wasserhähne, Ablasshähne und Wasserverteiler prüfen	
Einbaugeräte	Funktion der Einbaugeräte prüfen	
	Heizungsflüssigkeit der Warmwasser-Heizung alle 2 Jahre wechseln	

Kapitelübersicht

In diesem Kapitel finden Sie Hinweise zu amtlichen Prüfungen sowie zu Inspektions- und Wartungsarbeiten am Fahrzeug.

Die Wartungshinweise betreffen im Einzelnen:

- die Anhängerkupplungen
- die Ankuppelhilfe Easy-Pull
- die Bremsanlage
- die Türen
- die Warmwasser-Heizung Alde
- den Wechsel von Glühlampen
- die Ersatzteile

Am Ende des Kapitels finden Sie wichtige Hinweise zur Ersatzteilbeschaffung.

12.1 Amtliche Prüfungen

An Caravans, die in der Bundesrepublik Deutschland zugelassen sind, muss gemäß § 29 StVZO alle 2 Jahre eine amtliche Hauptuntersuchung (HU) ("TÜV", "DEKRA") durchgeführt werden.

Für andere Länder gelten die dort gültigen Bestimmungen.

Alle 2 Jahre muss eine autorisierte Fachwerkstatt die Gasanlage prüfen. Dies gilt auch für nicht angemeldete Fahrzeuge. Änderungen an der Gasanlage müssen sofort von einer autorisierten Fachwerkstatt geprüft werden. Die autorisierte Fachwerkstatt bescheinigt die Prüfung und den ordnungsgemäßen Zustand in einer Gas-Prüfbescheinigung. Die Gasprüfplakette wird am Heck des Fahrzeugs in der Nähe des Kennzeichens angebracht.

12.2 Inspektionsarbeiten

Wie jedes technische Gerät muss das Fahrzeug in regelmäßigen Abständen untersucht werden.

Diese Inspektionsarbeiten muss Fachpersonal ausführen.

Für diese Arbeiten sind spezielle Fachkenntnisse notwendig, die im Rahmen dieser Bedienungsanleitung nicht vermittelt werden können. Diese Fachkenntnisse stehen bei allen Servicestellen zur Verfügung. Erfahrungen und regelmäßige technische Anweisungen durch das Werk sowie Einrichtungen und Werkzeuge bieten die Gewähr für eine fachgerechte Inspektion des Fahrzeugs, die den neuesten Erkenntnissen entspricht.

Die "Erste programmierte Inspektion" 12 Monate nach der Erstzulassung bei einer Servicestelle durchführen lassen.

Alle weiteren Inspektionen einmal jährlich durchführen lassen.

Die ausführende Servicestelle bestätigt die durchgeführten Arbeiten.



- ▷ Die vom Hersteller vorgegebenen Inspektionen beachten und in den vorgeschriebenen Intervallen durchführen lassen. So bleibt der Wert des Fahrzeugs erhalten.
- ▷ Die Bestätigung der durchgeführten Inspektionsarbeiten gilt zugleich als Nachweis bei eventuell auftretenden Schäden und Garantiefällen.

12.3 Wartungsarbeiten

Wie jedes technische Gerät benötigt das Fahrzeug Wartung. Der Umfang und die Häufigkeit der Wartungsarbeiten richten sich nach unterschiedlichen Betriebs- und Einsatzbedingungen. Bei erschwerter Betriebsbedingungen das Fahrzeug häufiger warten lassen.

Die Einbaugeräte in den Intervallen warten lassen, die in den jeweiligen Bedienungsanleitungen angegeben sind.

12.4 Sicherheitskupplungen

12.4.1 Allgemeines

Die Sicherheitskupplung und den Kupplungskopf regelmäßig reinigen. Dazu Verdünnung oder Spiritus verwenden. Beim Abschmieren der Sicherheitskupplung darauf achten, dass kein Öl oder Fett auf die Reibbeläge gelangt.

12.4.2 AKS 1300

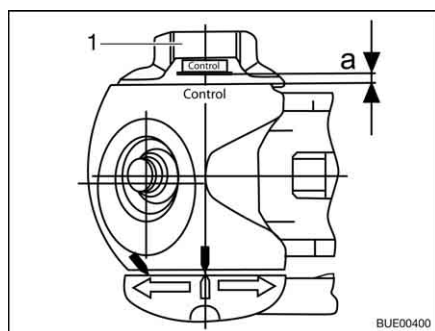


Bild 189 Verschleißkontrolle

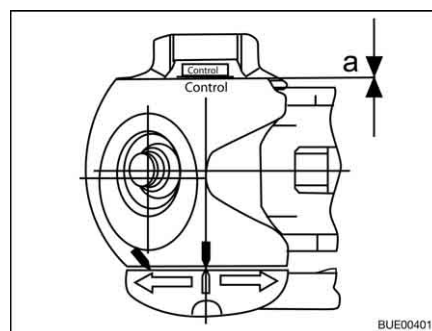


Bild 190 Verschleißkontrolle

Stabilisierungseinrichtung (seitliche Reibbeläge) kontrollieren

Voraussetzung: AKS 1300 angekuppelt, Kugeldurchmesser 50 mm

- Handrad (Bild 189,1) zudrehen, bis die Drehmomentbegrenzung hörbar und spürbar durchratscht. Drehrichtung: im Uhrzeigersinn.
 - Abstand a kontrollieren:
 - Abstand $a > 0$ (Bild 189): Verschleiß innerhalb des zulässigen Bereiches.
 - Abstand $a = 0$ (Bild 190): Reibbeläge kontrollieren und ggf. austauschen.
- ▷ Nachstellen der Reibbeläge ist nicht erforderlich.



12.4.3 AKS 3004

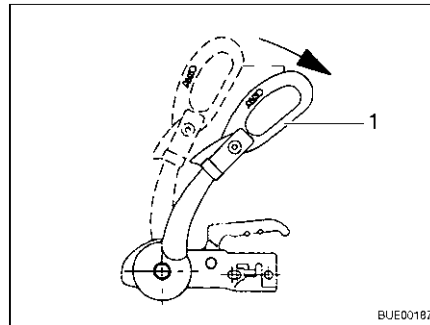


Bild 191 Stabilisierungsgriff



Bild 192 Reibbeläge

Stabilisierungseinrichtung (seitliche Reibbeläge) kontrollieren

Voraussetzung: AKS 3004 angekuppelt, Kugeldurchmesser 50 mm

- Stabilisierungsgriff (Bild 191,1) öffnen.
 - Stabilisierungsgriff schließen, bis Widerstand spürbar ist (Reibbeläge liegen an der Kugel, sind noch nicht gespannt).
 - Wenn der Pfeil an der Druckscheibe (Bild 192,3) vor oder an der Markierungsfläche (Bild 192,2) steht, sind die Reibbeläge noch im Neuzustand.
 - Wenn der Pfeil an der Druckscheibe innerhalb der Markierungsfläche (Bild 192,1 bis 2) steht, sind die Reibbeläge leicht abgenutzt.
 - Wenn der Pfeil an der Druckscheibe am Ende der Markierungsfläche (Bild 192,1) steht oder sie überschreitet, sind die Reibbeläge abgenutzt.
- ▷ Nachstellen der Reibbeläge ist nicht erforderlich.



12.4.4 WS 3000 D

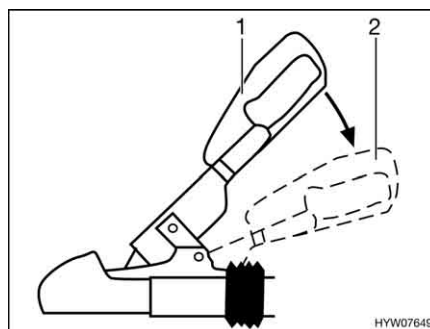


Bild 193 Stabilisierungsgriff

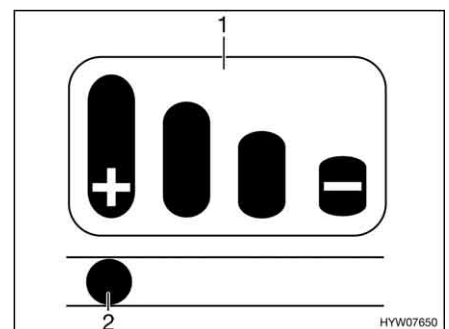


Bild 194 Verschleißanzeige

Stabilisierungseinrichtung (seitliche Reibbeläge) kontrollieren

Voraussetzung: WS 3000 D angekuppelt, Kugeldurchmesser 50 mm

- Die Stabilisierungseinrichtung aktivieren. Dazu den Kupplungsgriff aus geschlossener Stellung (Bild 193,1) bis zum Anschlag nach unten drücken (Bild 193,2).

Auf dem Kupplungsgriff ist eine Verschleißanzeige (Bild 194) mit einem Balkendiagramm (Bild 194,1) angebracht.

- Wenn der Stift (Bild 194,2) im Langloch auf der Markierung mit dem "+" steht, sind die Reibbeläge noch im Neuzustand.
- Wenn der Stift auf den beiden mittleren Markierungen steht, sind die Reibbeläge leicht abgenutzt.
- Wenn der Stift auf der Markierung mit dem "-" steht, sind die Reibbeläge abgenutzt und müssen ersetzt werden.



- ▷ Das Nachstellen der Reibbeläge ist nicht möglich.

12.5 Ankuppelhilfe Easy-Pull

Das Gurtband der Ankuppelhilfe regelmäßig prüfen. Bei Anrissen, Abschürfungen oder Faserbrüchen das Gurtband sofort auswechseln.

12.6 Bremsanlage

Wartungsarbeiten an der Bremsanlage durch eine Fachwerkstatt ausführen lassen.

Die Prüffristen der nachfolgenden Tabelle entnehmen.

Modell	Erstinspektion	Bremsanlage	Bremsbeläge
BPW-Chassis	–	alle 2000 bis 3000 Fahrkilometer oder alle 12 Monate	alle 5000 Fahrkilometer oder alle 12 Monate
AL-KO-Chassis	nach 1500 km oder nach 6 Monaten	alle 10000 bis 15000 Fahrkilometer oder alle 12 Monate	alle 5000 Fahrkilometer oder alle 12 Monate

12.7 Türen

Um die Gleiteigenschaften zwischen Feder und Scharnier zu erhalten, die Scharniere der Eingangstür von Zeit zu Zeit fetten.



- ▷ Wir empfehlen als Schmierfett Molykote PG 65 oder Vaseline.

12.8 Warmwasser-Heizung Alde



- ▷ Den Stand der Heizungsflüssigkeit regelmäßig am Ausgleichsbehälter prüfen.
- ▷ Während oder nach den ersten Betriebsstunden der Warmwasser-Heizung kann der Füllstand systembedingt unter den Minimalstand sinken. In diesem Fall die Heizungsflüssigkeit nachfüllen.
- ▷ Nach dem ersten Heizbetrieb empfehlen wir, das Heizsystem zu entlüften und den Glykolgehalt zu prüfen.
- ▷ Die Heizungsflüssigkeit ca. alle zwei Jahre durch den autorisierten Handelspartner oder die Servicestelle wechseln lassen, da der Korrosionsschutz mit der Zeit nachlässt.
- ▷ Das Heizsystem nur mit einem Wasser-Glykol-Gemisch (60 : 40) nachfüllen. Dieses Gemisch bietet einen Frostschutz bis ca. -25 °C.



- ▷ Weitere Informationen der separaten Bedienungsanleitung des Herstellers entnehmen.

12.8.1 Flüssigkeitsstand prüfen



Bild 195 Ausgleichsbehälter Warmwasser-Heizung

- Warmwasser-Heizung abschalten und abkühlen lassen.
- Prüfen, ob am Ausgleichsbehälter (Bild 195) die Flüssigkeit zwischen der Markierung "MIN" (Bild 195,3) und "MAX" (Bild 195,2) steht.

12.8.2 Heizflüssigkeit nachfüllen

- Das Fahrzeug waagrecht stellen. So lässt sich Blasenbildung vermeiden.
- Warmwasser-Heizung abschalten und abkühlen lassen.
- Blende abschrauben bzw. abziehen.
- Am Ausgleichsbehälter den Drehverschluss (Bild 195,1) aufdrehen.
- Deckel abnehmen.
- Frostschutz mit einer Frostschutz-Spindel prüfen. Der Frostschutzgehalt muss 40 % betragen oder einem Frostschutz von -25 °C entsprechen.
- Wasser-Frostschutz-Gemisch langsam in den Ausgleichsbehälter nachfüllen.



- ▷ Der optimale Flüssigkeitsstand ist erreicht, wenn die Flüssigkeit im Ausgleichsbehälter im abgekühlten Zustand 1 cm über der Markierung "MIN" steht.

12.8.3 Heizungsanlage entlüften



Bild 196 Entlüftungsventil Warmwasser-Heizung

Die Entlüftungsventile sind bei den Heizkörpern eingebaut.

- Warmwasser-Heizung abschalten und abkühlen lassen.
- Das Entlüftungsventil (Bild 196,1) öffnen und geöffnet lassen, bis keine Luft mehr austritt.
- Das Entlüftungsventil schließen.
- Diesen Vorgang an allen Entlüftungsventilen wiederholen.
- Prüfen, ob die Warmwasser-Heizung warm wird.

12.9 Auswechseln von Glühlampen, außen



- ▶ Glühlampen und Leuchtenträger können sehr heiß sein. Daher vor dem Glühlampenwechsel die Leuchte abkühlen lassen.
- ▶ Glühlampen für Kinder unzugänglich aufbewahren.
- ▶ Keine Glühlampe verwenden, die heruntergefallen ist oder Kratzer im Glas aufweist. Die Glühlampe könnte platzen.



- ▷ Eine neue Glühlampe nicht mit den Fingern anfassen. Zum Einsetzen der neuen Glühlampe ein Stofftuch verwenden.
- ▷ Nur Glühlampen des gleichen Typs und mit richtiger Wattzahl verwenden (siehe Tabelle "Glühlampen-Typen für Außenbeleuchtung").
- ▷ Wenn LEDs in Leuchten defekt sind, einen autorisierten Handelspartner oder eine Servicestelle aufsuchen.

Glühlampen-Typen

Im Fahrzeug werden verschiedene Glühlampen-Typen verwendet. Im Folgenden ist der Wechsel des jeweiligen Glühlampen-Typs beschrieben.

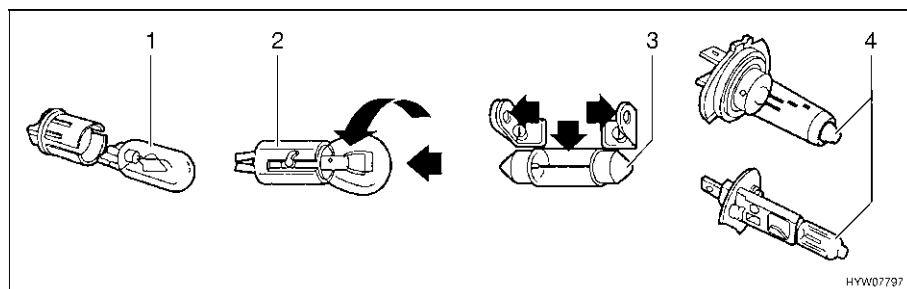
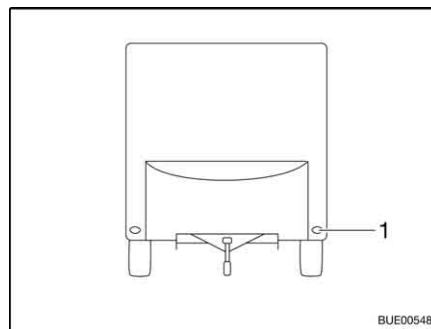


Bild 197 Glühlampen-Typen

Pos. in Bild 197	Sockelart/ Glühlampenart	Wechseln
1	Stecksockel	zum Herausnehmen die Glühlampe herausziehen
		zum Einsetzen die Glühlampe mit leichtem Druck in die Fassung schieben
2	Bajonettsockel	zum Herausnehmen die Glühlampe nach unten drücken und entgegen dem Uhrzeigersinn drehen
		zum Einsetzen die Glühlampe in die Fassung einsetzen und im Uhrzeigersinn drehen
3	zylindrische Glühlampen	zum Herausnehmen und zum Einsetzen die Kontakte des Lampenhalters vorsichtig nach außen biegen
4	Halogenglühlampe	zum Herausnehmen die Haltefeder lösen
		nach dem Einsetzen die Haltefeder wieder einhängen

12.9.1 Beleuchtung Front

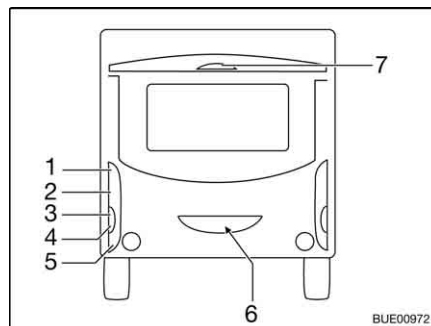


1 Frontleuchte

Bild 198 Beleuchtung Front

Die Frontleuchten (Bild 198,1) sind mit LEDs bestückt. Zum Wechseln der LEDs einen autorisierten Handelspartner oder eine Servicestelle aufsuchen.

12.9.2 Beleuchtung Heck



- 1 Rücklicht
- 2 Bremsleuchte
- 3 Fahrtrichtungsanzeiger
- 4 Rückfahrscheinwerfer
- 5 Nebelschlussleuchte
- 6 Kennzeichenleuchte
- 7 Bremsleuchte

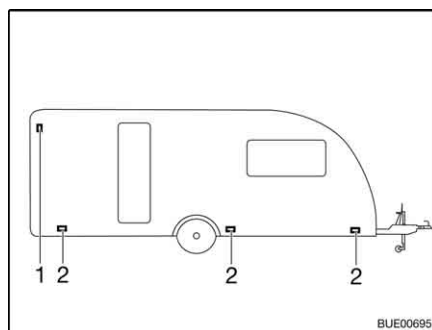
Bild 199 Beleuchtung Heck

- Fünf Gehäuseschrauben lösen.
- Gehäuse abnehmen.
- Glühlampe entfernen.



- Neue Glühlampe einsetzen.
 - Leuchte in umgekehrter Reihenfolge zusammenbauen.
- ▷ Die dritte Bremsleuchte (Bild 199,7) nur komplett austauschen.

12.9.3 Beleuchtung Seite



- 1 Umrissleuchte
- 2 Markierungsleuchte

Bild 200 Beleuchtung Seite

Markierungsleuchten

Die Markierungsleuchten (Bild 200,2) sind mit LEDs bestückt. Zum Wechseln der LEDs einen autorisierten Handelspartner oder eine Servicestelle aufsuchen.

Umrissleuchte

Die Umrissleuchte (Bild 200,1) ist im oberen Seitenwandbereich angebracht.

- Gehäuse abziehen.
- Glühlampe entfernen.
- Neue Glühlampe einsetzen.
- Leuchte in umgekehrter Reihenfolge zusammenbauen.

12.9.4 Glühlampen-Typen für Außenbeleuchtung

	Pos. Nr.	Außenbeleuchtung	Glühlampen-Typ
Front	1	Frontleuchte	LED
Heck	1	Rücklicht	Ba15s 12 V 5 W
	2	Bremslicht	Ba15s 12 V 21 W
	3	Fahrtrichtungsanzeiger	Ba15s 12 V 21 W orange
	4	Rückfahrcheinwerfer	Ba15s 12 V 21 W
	5	Nebelschlussleuchte	Ba15s 12 V 21 W
	6	Kennzeichenleuchte	Soffitte 12 V 5 W
	7	dritte Bremsleuchte	T5 12 V 2,3 W
Seite	1	Umrissleuchte	Ba15s 12 V 5 W
	2	Markierungsleuchte	LED

12.10 Auswechseln von Glühlampen, innen



- ▶ Glühlampen und Leuchtenträger können sehr heiß sein. Daher vor dem Glühlampenwechsel die Leuchte abkühlen lassen.
- ▶ Vor dem Glühlampenwechsel die Stromzufuhr am Leitungsschutzschalter im 230-V-Sicherungskasten abschalten.
- ▶ Glühlampen für Kinder unzugänglich aufbewahren.
- ▶ Keine Glühlampe verwenden, die heruntergefallen ist oder Kratzer im Glas aufweist. Die Glühlampe könnte platzen.
- ▶ Leuchten können sehr heiß werden. Wenn die Leuchte eingeschaltet ist, muss der Sicherheitsabstand zu brennbaren Gegenständen immer 30 cm betragen. Brandgefahr!
- ▶ LEDs in Leuchten nicht durch herkömmliche Glühlampen ersetzen. Brandgefahr durch starke Hitzeentwicklung.



- ▷ Eine neue Glühlampe nicht mit den Fingern anfassen. Zum Einsetzen der neuen Glühlampe ein Stofftuch verwenden.
- ▷ Nur Glühlampen des gleichen Typs und mit richtiger Wattzahl verwenden.
- ▷ Wenn LEDs in Leuchten defekt sind, einen autorisierten Handelspartner oder eine Servicestelle aufsuchen.

12.10.1 Deckenleuchte

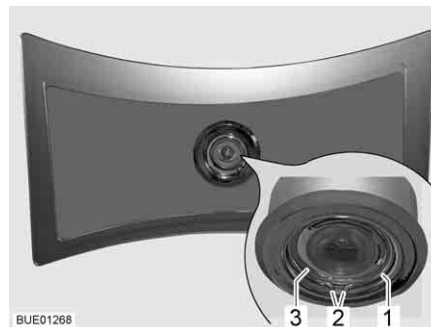


Bild 201 Deckenleuchte

Die Deckenleuchte ist mit LEDs bestückt.

Lampenwechsel:

- Federring (Bild 201,1) an den beiden Enden (Bild 201,2) zusammendrücken und abnehmen.
- Gehäuse (Bild 201,3) mit LED aus Leuchte herausnehmen.
- Stecker abziehen und Gehäuse mit LED komplett wechseln.
- Leuchte in umgekehrter Reihenfolge zusammenbauen.

12.10.2 Halogeneinbauleuchte (flach)



Bild 202 Halogeneinbauleuchte (flach)

Halogenglühlampe 12 V/10 W

Die Halogeneinbauleuchte (Bild 202,2) ist in der Blende versenkt eingebaut.

Lampenwechsel:

- Inneren Abdeckring mit Glasscheibe (Bild 202,1) mit einem geeigneten Werkzeug (z. B. einem Schraubendreher) aus dem Gehäuse heraushebeln.
- Halogenglühlampe entfernen.
- Neue Halogenglühlampe einsetzen.
- Leuchte in umgekehrter Reihenfolge zusammenbauen.

12.10.3 Halogeneinbauleuchte



Bild 203 Halogeneinbauleuchte

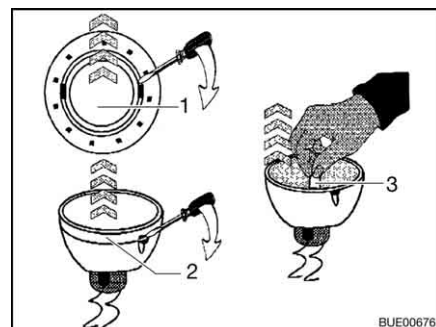


Bild 204 Halogenglühlampe wechseln

Halogenglühlampe 12 V/10 W

Die Halogeneinbauleuchte (Bild 203,1) ist in der Blende versenkt eingebaut.

Lampenwechsel:

- Inneren Abdeckring (Bild 204,1) mit einem Schraubendreher vom Gehäuse lösen.
- Abdeckring mit der Glasscheibe (Bild 204,2) vom unteren Teil der Halogeneinbauleuchte mit einem Schraubendreher lösen.
- Halogenglühlampe (Bild 204,3) entfernen.
- Neue Halogenglühlampe einsetzen.
- Leuchte in umgekehrter Reihenfolge zusammenbauen.

12.10.4 Halogenspotleuchte (schwenkbar)



Bild 205 Halogenspotleuchte
(schwenkbar)

Halogenglühlampe 12 V/10 W

Lampenwechsel:

- Äußeren Ring (Bild 205,2) entgegen dem Uhrzeigersinn drehen, bis er sich vom Gehäuse löst.
- Haltering (Bild 205,1) herausnehmen.
- Halogenglühlampe entfernen.
- Neue Halogenglühlampe einsetzen.
- Leuchte in umgekehrter Reihenfolge zusammenbauen.

12.11 Ersatzteile



- ▶ Jede Änderung des werkseitigen Zustands des Fahrzeugs kann das Fahrverhalten und die Verkehrssicherheit beeinträchtigen.
- ▶ Von uns empfohlene Sonderausstattungen und Original-Ersatzteile wurden speziell für Ihr Fahrzeug entwickelt und freigegeben. Der autorisierte Handelspartner oder die Servicestelle führt diese Produkte. Der autorisierte Handelspartner oder die Servicestelle ist über zulässige technische Einzelheiten informiert und führt die notwendigen Arbeiten fachgerecht aus.
- ▶ Von uns nicht freigegebene Zubehör-, An-, Um- oder Einbauteile können zu Schäden am Fahrzeug und zur Beeinträchtigung der Verkehrssicherheit führen. Selbst wenn für diese Teile ein Gutachten eines Sachverständigen, eine Allgemeine Betriebserlaubnis oder eine Bauartgenehmigung vorliegt, besteht damit keine Sicherheit für die ordnungsgemäße Beschaffenheit des Produkts.
- ▶ Wenn Produkte, die von uns nicht freigegeben wurden, Schäden verursachen, kann dafür keine Haftung übernommen werden. Dies gilt auch für unzulässige Änderungen am Fahrzeug.

Aus Sicherheitsgründen müssen Ersatzteile für Geräte den Angaben des Herstellers entsprechen und von diesem als Ersatzteil zugelassen sein. Nur der Gerätehersteller oder eine autorisierte Fachwerkstatt darf die Ersatzteile einbauen. Für den Ersatzteilbedarf stehen die autorisierten Handelspartner und Servicestellen zur Verfügung.

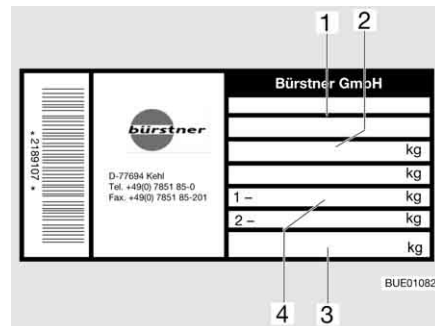
Hier einige Vorschläge für wichtige Ersatzteile:

- Sicherungen
- Glühlampen
- Wasserpumpe (Tauchpumpe)

Bei Ersatzteilbestellungen die Fahrgestellnummer und den Fahrzeug-Typ dem Handelspartner angeben.

Das in dieser Bedienungsanleitung beschriebene Fahrzeug ist nach Werksnorm konzipiert und ausgestattet. Je nach Einsatzzweck wird nützliches Sonderzubehör angeboten. Bei Anbau von Sonderzubehör prüfen, ob dieses in die Fahrzeugpapiere eingetragen werden muss. Die technisch zulässige Gesamtmasse beachten. Der autorisierte Handelspartner oder die Servicestelle berät gerne.

12.12 Typschild



- 1 Fahrgestellnummer
- 2 technisch zulässige Gesamtmasse
- 3 zulässige Stützlast Deichselrad
- 4 zulässige Achslast

Bild 206 Typschild

Das Typschild (Bild 206) mit der Fahrgestellnummer ist an der Seitenwand vorne rechts im Gaskasten angebracht.

Typschild nicht entfernen. Das Typschild:

- identifiziert das Fahrzeug
- hilft bei der Beschaffung von Ersatzteilen
- dokumentiert zusammen mit den Fahrzeugpapieren den Fahrzeughalter



- ▷ Bei Rückfragen an die Kundendienststelle immer die **Fahrgestellnummer** mit angeben.

12.13 Warn- und Hinweisaufkleber

Am und im Fahrzeug sind Warn- und Hinweisaufkleber angebracht. Warn- und Hinweisaufkleber dienen der Sicherheit und dürfen nicht entfernt werden.



- ▷ Ersatzaufkleber können beim autorisierten Handelspartner oder bei der Servicestelle angefordert werden.

Kapitelübersicht

In diesem Kapitel finden Sie Hinweise zu den Reifen des Fahrzeugs.
Die Hinweise betreffen im Einzelnen:

- die Reifenauswahl
- den Umgang mit den Reifen
- den Radwechsel
- die Ersatzrad-Halterung

Am Ende des Kapitels finden Sie eine Tabelle, der Sie den korrekten Reifendruck für Ihr Fahrzeug entnehmen können.

13.1 Allgemeines



- ▶ Regelmäßig vor der Fahrt oder im Abstand von 2 Wochen den Reifendruck prüfen. Ein falscher Reifendruck verursacht übermäßigen Verschleiß und kann zur Beschädigung der Reifen bis hin zum Platzen führen. Das Fahrzeug kann außer Kontrolle geraten.



- ▷ Reifendruck nur bei kalten Reifen prüfen.
- ▷ Am Fahrzeug sind schlauchlose Reifen montiert. Nie Schläuche in diese Reifen montieren.
- ▷ Bei Verwendung von Alufelgen dürfen keine Schneeketten benutzt werden.



- ▷ Bei einer Reifenpanne das Gespann an den rechten Fahrbahnrand fahren. Das Gespann mit einem Warndreieck absichern. Warnblinkanlage einschalten.
- ▷ Bei Fahrzeugen mit Tandem-Achse kann es systembedingt zu erhöhtem Reifenverschleiß kommen.
- ▷ Reifen dürfen nicht älter als 6 Jahre sein, weil das Material mit der Zeit brüchig wird. Die vierstellige DOT-Nummer auf der Reifenflanke gibt das Herstellungsdatum an. Die ersten beiden Ziffern bezeichnen die Woche, die letzten beiden Ziffern das Herstellungsjahr.

Beispiel: (0510) Woche 05, Herstellungsjahr 2010.

Beachten:

- Reifen regelmäßig (alle 14 Tage) auf gleichmäßige Profilabnutzung, Profiltiefe und äußere Beschädigung prüfen.
- Die vom Gesetzgeber vorgeschriebene Mindestprofiltiefe beachten.
- Immer Reifen gleicher Bauart, gleichen Fabrikates und gleicher Ausführung (Sommerreifen oder Winterreifen) verwenden.
- Nur für den Felgentyp zulässige Reifen verwenden. Die zugelassenen Felgengrößen und Reifengrößen sind in den Fahrzeugpapieren des Fahrzeugs aufgeführt, aber auch der autorisierte Handelspartner oder die Servicestelle berät gerne.
- Neue Reifen auf einer Strecke von ca. 100 km mit mäßiger Geschwindigkeit einfahren, da erst dann die volle Haftung gegeben ist.

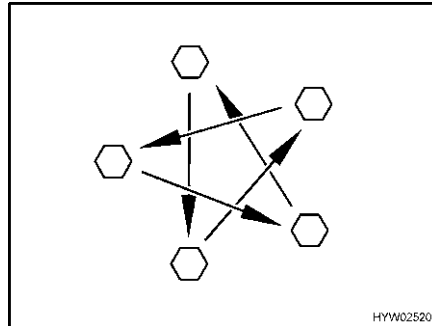


Bild 207 Radmuttern oder Radschrauben über Kreuz anziehen

- Radmuttern oder Radschrauben regelmäßig auf festen Sitz prüfen. Radmuttern oder Radschrauben eines ausgewechselten Rades nach 50 km über Kreuz nachziehen (Bild 207). Anziehdrehmoment siehe Abschnitt 13.5.2.
- Wenn neue oder neu lackierte Felgen verwendet werden, die Radmuttern oder Radschrauben zusätzlich nach ca. 1000 bis 5000 km nachziehen.
- Bei Still-Legung oder längeren Standzeiten Druckstellen an Reifen und Radlagern verhindern:
Das Fahrzeug so aufbocken, dass die Räder entlastet sind, oder das Fahrzeug alle 4 Wochen so bewegen, dass sich die Stellung der Räder ändert.

13.2 Reifenauswahl



- ▶ Die falsche Reifenwahl kann während der Fahrt zur Beschädigung der Reifen bis hin zum Platzen führen.



- ▷ Wenn Reifen montiert werden, die nicht für das Fahrzeug zugelassen sind, kann die Betriebserlaubnis für das Fahrzeug und damit der Versicherungsschutz erlöschen. Der autorisierte Handelspartner oder die Servicestelle berät gerne.

Die für Ihr Fahrzeug freigegebenen Reifengrößen stehen in den Fahrzeugpapieren oder sind bei den autorisierten Handelspartnern oder den Servicestellen zu erfahren. Jeder Reifen muss zu dem Fahrzeug passen, an dem er gefahren werden soll. Dies gilt zunächst für seine äußeren Abmessungen (Durchmesser, Breite), die durch die genormte Größenbezeichnung angegeben werden. Darüber hinaus muss der Reifen den Anforderungen des jeweiligen Fahrzeugs hinsichtlich Gewicht und Geschwindigkeit entsprechen.

Beim Gewicht wird von der zulässigen maximalen Achslast ausgegangen, die auf zwei Reifen verteilt wird. Die maximale Tragfähigkeit eines Reifens wird durch seinen Load-Index (= LI, Tragfähigkeits-Kennzahl) ausgewiesen.

Die für einen Reifen zulässige Höchstgeschwindigkeit (bei voller Tragfähigkeit) wird durch seinen Speed-Index (= GSY, Geschwindigkeits-Symbol) angegeben. Load-Index und Speed-Index zusammen bilden die Betriebskennung eines Reifens. Sie ist offizieller Bestandteil der vollständigen, genormten Dimensionsbezeichnung, die auf jedem Reifen selbst steht. Diese Angaben auf dem Reifen müssen mit denen in den Fahrzeugpapieren übereinstimmen.

13.3 Bezeichnungen am Reifen

215/70 R 15C 109/107 Q

Bezeichnung	Erklärung
215	Breite des Reifens in mm
70	Verhältnis Höhe zu Breite des Reifens in Prozent
R	Reifenbauart (R = radial)
15	Felgendurchmesser in Zoll
C	Commercial (Transporter)
109	Tragfähigkeits-Kennzahl Einzelbereifung
107	Tragfähigkeits-Kennzahl Zwillingsbereifung
Q	Geschwindigkeits-Symbol (Q = 160 km/h)

13.4 Umgang mit Reifen

- Bordsteine im stumpfen Winkel überfahren. Der Reifen wird sonst unter Umständen an der Flanke geklemmt. Das Überfahren des Bordsteins im spitzen Winkel kann zur Beschädigung des Reifens und in der Folge zum Platzen des Reifens führen.
- Hochstehende Kanaldeckel langsam überfahren. Der Reifen wird sonst unter Umständen geklemmt. Das schnelle Überfahren hochstehender Kanaldeckel kann zur Beschädigung des Reifens und in der Folge zum Platzen des Reifens führen.
- Stoßdämpfer regelmäßig prüfen lassen. Das Fahren mit schlechten Stoßdämpfern führt zu deutlich erhöhtem Verschleiß.
- Blockierbremsungen vermeiden. Bei einer Blockierbremsung bekommen die Reifen mehr oder minder starke "Bremsplatten". Dies mindert den Fahrkomfort. Die Reifen können sogar unbrauchbar werden.
- Die Reifen nicht mit einem Hochdruckreiniger reinigen. Die Reifen können innerhalb weniger Sekunden stark beschädigt werden und in der Folge platzen.

13.5 Radwechsel

13.5.1 Allgemeine Hinweise

Das Ersatzrad (Sonderausstattung) befindet sich im Gaskasten oder in einer Halterung unter dem Fahrzeug. Zum Radwechsel einen handelsüblichen Scheren- oder Hydraulikwagenheber bzw. den AL-KO-Wagenheber (Sonderausstattung) verwenden.



- ▶ Das Fahrzeug muss auf ebenem, festem und rutschsicherem Boden stehen.
- ▶ Vor dem Anheben des Fahrzeugs die Feststellbremse fest anziehen.
- ▶ Das Fahrzeug mit Unterlegkeilen auf der gegenüberliegenden Seite gegen Wegrollen absichern.
- ▶ Das Fahrzeug auf keinen Fall mit den angebauten Stützen anheben.
- ▶ Den Wagenheber auf keinen Fall am Aufbau, sondern unter der Achse ansetzen.
- ▶ Den Wagenheber niemals überlasten. Die maximal zulässige Last ist auf dem Typschild am Wagenheber angegeben.



- ▶ Den Wagenheber nur zum kurzzeitigen Anheben des Fahrzeugs während des Reifenwechsels einsetzen.
- ▶ Während das Fahrzeug angehoben ist, dürfen sich keine Personen im Fahrzeug aufhalten.
- ▶ Es dürfen sich keine Personen unter das angehobene Fahrzeug legen.

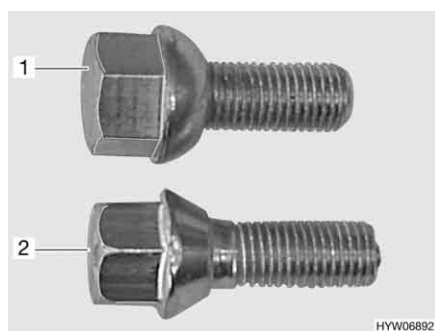


- ▷ Beim Radwechsel nicht das Gewinde des Gewindebolzens beschädigen.
- ▷ Radmuttern oder Radschrauben über Kreuz anziehen (Bild 207).
- ▷ Wenn auf andere Felgen (z. B. Alufelgen oder Räder mit Winterbereifung) umgerüstet wird, die dazugehörigen Radschrauben mit der richtigen Länge und Kalottenform verwenden. Der Festsitz der Räder und die Funktion der Bremsanlage hängen davon ab.
- ▷ Felgen und Reifen, die nicht für das Fahrzeug zugelassen sind, können die Verkehrssicherheit beeinträchtigen.



- ▷ Das Fahrzeug gemäß den nationalen Vorschriften, z. B. mit Warndreieck, absichern.
- ▷ Vor dem Radwechsel die Felgengröße und die Reifengröße, die Reifentragfähigkeit und den Geschwindigkeitsindex auf dem Reifen prüfen. Nur die in den Fahrzeugpapieren angegebenen Felgengrößen und Reifengrößen verwenden.
- ▷ Wenn Alufelgen montiert sind, befinden sich die Radmuttern oder Radschrauben für das Ersatzrad (Stahlfelge) in der Schublade im Küchenblock.

13.5.2 Anziedrehmoment



- 1 Radschraube Stahlfelge
- 2 Radschraube Alufelge

Bild 208 Radschrauben

Felge	Anziedrehmoment
Stahlfelge	90 Nm
Alufelge	120 Nm

13.5.3 Rad wechseln



- ▶ Die Fußplatte des Wagenhebers muss eben am Boden stehen.
- ▶ Den Wagenheber nicht verkanten.



- ▶ Das Einsteckprofil des AL-KO-Wagenhebers (Sonderausstattung) immer bis zum Anschlag in die Aufnahmetasche einschieben.
- ▶ Wenn Alufelgen montiert sind und bei einer Reifenpanne ein Stahlersatzrad montiert wird: Nicht weiter als notwendig (Autohaus, Kfz-Werkstatt, Reifenhändler) fahren. Nur mit angepasster Geschwindigkeit fahren. Die unterschiedliche Bereifung beeinflusst das Fahrverhalten.



- ▷ Als Sonderausstattung ist ein spezieller Wagenheber von AL-KO mit Aufnahmetaschen erhältlich. Diese Aufnahmetaschen werden am Rahmen montiert.
- ▷ Der AL-KO-Wagenheber hat eine Tragfähigkeit von 800 kg.
- ▷ Sie sollten jederzeit über ein einsatzbereites Ersatzrad verfügen. Lassen Sie deshalb das ausgetauschte Rad unverzüglich reparieren.
- ▷ Allgemeine Hinweise in diesem Kapitel beachten.



Bild 209 Stützrad sichern



Bild 210 Fahrzeug sichern

Angekuppelten Caravan vorbereiten:

- Bei Anhängerkupplungen mit Stabilisierungseinrichtung die Stabilisierungseinrichtung lösen. Die Reibbeläge werden sonst zu stark belastet.
- Die Feststellbremse des Zugfahrzeugs anziehen und den ersten Gang oder den Rückwärtsgang einlegen.

Abgekuppelten Caravan vorbereiten:

- Fahrzeug auf möglichst ebenem und festem Boden parken.
- Feststellbremse anziehen.
- Das Stützrad quer zur Fahrtrichtung stellen und mit geeigneten Hilfsmitteln sichern (Bild 209).



Bild 211 Wagenheber, handelsüblich



Bild 212 AL-KO-Wagenheber

Rad wechseln:

- Bremsklötze oder ähnliche geeignete Gegenstände am gegenüberliegenden Rad unterlegen, um das Fahrzeug zu sichern (Bild 210).
- Ersatzrad aus der Ersatzrad-Halterung lösen.

- Bei weichem Untergrund stabile Unterlage unter den Wagenheber legen, z. B. Holzbrett.
- Handelsübliche Wagenheber:
Handelsüblichen Scherenwagenheber (Bild 211) oder Hydraulikwagenheber am Rahmen oder an der Achse ansetzen.
- AL-KO-Wagenheber:
Das Einsteckprofil (Bild 212,2) des AL-KO-Wagenhebers bis zum Anschlag in die Aufnahmetasche (Bild 212,1) einschieben.
- AL-KO-Wagenheber:
AL-KO-Wagenheber mit einer Hand festhalten und mit der anderen Hand die Handkurbel (Bild 212,4) im Uhrzeigersinn drehen, bis die Fußplatte (Bild 212,3) Bodenkontakt hat und eben steht.
- Radschrauben mit Radschlüssel einige Umdrehungen lösen, aber nicht herausdrehen!
- Fahrzeug anheben, bis sich das Rad 2 bis 3 cm über dem Boden befindet.
- Radschrauben herausdrehen und Rad abnehmen.
- Ersatzrad auf Radnabe aufsetzen und ausrichten.
- Radschrauben eindrehen und über Kreuz leicht anziehen.
- Wagenheber herunterkurbeln und entfernen.
- Radschrauben mit Radschlüssel gleichmäßig anziehen. Der Sollwert des Anziehdrehmoments der Radschrauben liegt bei 90 Nm für Stahlfelgen bzw. 120 Nm für Alufelgen.

13.5.4 Rad wechseln bei Alufelgen



- ▶ Die Auflageflächen der Räder auf den Bremstrommeln müssen sauber und gratlos sein.
- ▶ Die Räder nur mit beigefügten Befestigungsteilen zunächst leicht anziehen und auf einwandfreie Auflage und Freigängigkeit prüfen, anschließend mit einem Drehmomentschlüssel die Radschrauben kreuzweise festdrehen.
- ▶ Bei diversen Achsausführungen sind keine Zentrierung (Zentrierhilfe), kein Bund und keine Bolzen vorhanden. Es muss darauf geachtet werden, dass die Radschrauben gleichmäßig über den Lochkreis zentriert werden (kein Verkanten).
- ▶ Für Alufelgen und Stahlfelgen sind unterschiedliche Radschrauben erforderlich. Wenn Alufelgen montiert sind, dann sind für das Ersatzrad (Stahlfelge) passende Radschrauben beigelegt.

13.6 Ersatzrad-Halterung

13.6.1 Ersatzrad-Halterung im Gaskasten (teilweise Sonderausstattung)



- ▷ Wenn die Ersatzrad-Halterung im Gaskasten montiert ist, kann nur noch eine Gasflasche mitgenommen werden.

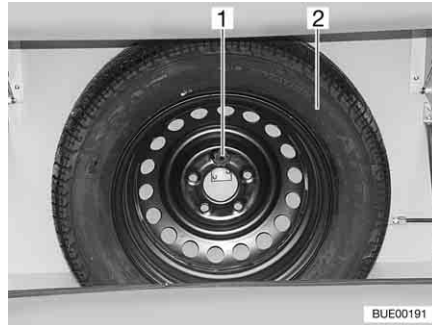


Bild 213 Ersatzrad-Halterung

Die Ersatzrad-Halterung ist im Gaskasten angebracht. Das Ersatzrad (Bild 213,2) ist gegen Aufpreis erhältlich.

Ersatzrad entnehmen:

- Schraube (Bild 213,1) lösen.
- Ersatzrad (Bild 213,2) entnehmen.

13.6.2 Ersatzrad-Halterung unter dem Fahrzeug (Sonderausstattung)

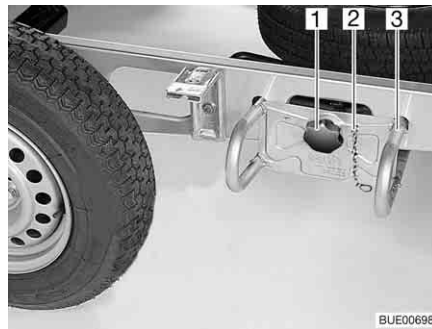


Bild 214 Ersatzrad-Halterung

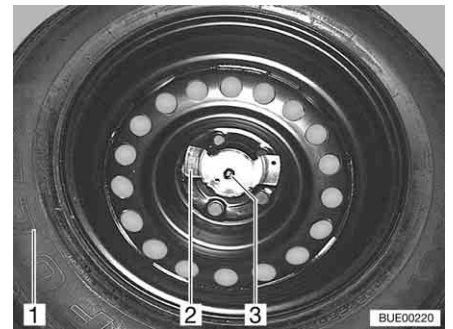


Bild 215 Ersatzrad-Befestigung

Die Ersatzrad-Halterung ist unter dem Fahrzeug in der Nähe der Achse platziert.

Ersatzrad entnehmen:

- Die Sicherungskette (Bild 214,2) aushängen.
- Den Sterngriff (Bild 214,1) lösen und herausdrehen.
- Den Ersatzrad-Halter (Bild 214,3) ca. 10 cm weit herausziehen und am Boden ablegen.
- Den Ersatzrad-Halter so weit herausziehen, bis das Ersatzrad gut zugänglich ist.
- Die beiden Muttern (Bild 215,2 und 3) abschrauben.
- Das Ersatzrad (Bild 215,1) dem Ersatzrad-Halter entnehmen.

13.7 Reifendruck



- ▶ Ein zu niedriger Reifendruck führt zur Überhitzung des Reifens. Schwere Schäden im Reifen können die Folge sein.
- ▶ Regelmäßig vor der Fahrt oder im Abstand von 2 Wochen den Reifendruck prüfen. Ein falscher Reifendruck verursacht übermäßigen Verschleiß und kann zur Beschädigung der Reifen bis hin zum Platzen führen. Das Fahrzeug kann außer Kontrolle geraten.
- ▶ Nur Ventile verwenden, die für den vorgeschriebenen Reifendruck zugelassen sind.

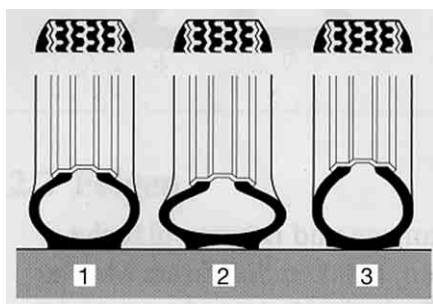


- ▷ Reifendruck nur bei kalten Reifen prüfen.

Die Tragkraft und damit die Haltbarkeit eines Reifens hängt unmittelbar mit dem Reifendruck zusammen. Luft ist ein flüchtiges Medium, das unvermeidlich auch aus Reifen entweicht.

Als Faustregel kann man ansetzen, dass bei einem gefüllten Reifen alle zwei Monate ein Druckverlust von 0,1 bar eintritt. Um Schäden oder ein Platzen der Reifen zu vermeiden, den Reifendruck regelmäßig prüfen.

Je nach Reifendruck ändert sich die Auflagefläche des Reifens.



- 1 richtiger Reifendruck
- 2 zu niedriger Reifendruck
- 3 zu hoher Reifendruck

BUE00098

Bild 216 Auflagefläche des Reifens



- ▷ Die Angaben der Reifendruck-Werte gelten für beladene Fahrzeuge bei kalten Reifen.
- ▷ Bei warmen Reifen muss der Druck um 0,3 bar höher sein als bei kalten Reifen. Den korrekten Druck bei kalten Reifen erneut kontrollieren.
- ▷ Angabe des Reifendrucks in bar.
- ▷ Die Reifendruck-Toleranz beträgt +/- 0,05 bar.

Reifen	techn. zul. Gesamtmasse Mono-Achse (kg)	techn. zul. Gesamtmasse Tandem-Achse (kg)	Reifendruck (bar)
155/80 R 13 LI79	bis 700		3,00
165/80 R 13 LI83	bis 700		2,50
	800		2,75
	900		3,00
185 R 14 C LI102	bis 1100		3,75
	1200		3,75

Reifen	techn. zul. Gesamtmasse Mono-Achse (kg)	techn. zul. Gesamtmasse Tandem-Achse (kg)	Reifendruck (bar)
	1300		4,00
	1400		4,00
	1500		4,50
	ab 1600	2800	4,50
185/60 R 15 C LI94	bis 1200	2200	4,00
	1300	2500	4,25
	1350		4,25
185/65 R 14 LI88	1200		3,4
185/70 R 13 LI86	bis 700		2,50
	800		2,70
	900	1800	2,70
	1000	2000	3,00
185/70 R 13 RF LI90	1200		3,4
185/70 R 14 LI88	bis 900	1800	2,60
	1000	2000	2,80
195 R 14 C LI106	bis 1100		3,25
	1200		3,25
	1300		3,50
	1400		3,50
	1500		4,50
	1600	2800	4,50
	1700		4,50
	ab 1800	3500	4,50
195/65 R 14 LI89	bis 1000	2000	3,00
	1100	2200	3,00
195/70 R 14 LI91	bis 1000	2000	2,50
	1100	2200	2,70
195/70 R 14 XL95	bis 1100	2000	2,90
	1200	2200	3,10
	1350		3,40
195/70 R 14 RF LI96	bis 900	1800	2,70
	1000	2000	2,90
	1100	2200	2,90
	1200		3,10
	1300	2500	3,30
	1400	2800	3,40
195/70 R 15 C LI104	bis 1100		3,25
	1200		3,25

Reifen	techn. zul. Gesamtmasse Mono-Achse (kg)	techn. zul. Gesamtmasse Tandem-Achse (kg)	Reifendruck (bar)
	1300		3,50
	1400		3,75
	1500	2800	4,00
	1600		4,25
	ab 1700		4,50
205 R 14 C LI109	bis 1600		4,00
	1700		4,25
	1800	3500	4,25
	1900		4,50
205/65 R 15 RF LI98	1500		3,40
215/55 R 16 XL LI97	bis 1100		2,70
	1200		2,70
	1300		3,00
	1400		3,00
215/70 R 15 C LI109	bis 1100		3,00
	1200		3,25
	1300		3,50
	1400		3,50
	1500		4,00
	1600	2800	4,25
	1700		4,50
	1800	3500	4,50
	1900		4,50

Technisch zulässige Höchstgeschwindigkeit = 100 km/h.

Immer die Geschwindigkeitsbeschränkungen der einzelnen Länder beachten (siehe Kapitel 17).

Die Fahrzeuge werden laufend dem neuesten technischen Stand angepasst. Es ist möglich, dass neue Reifengrößen in dieser Tabelle noch nicht berücksichtigt sind. In diesem Fall stellt der Bürstner-Handelspartner gerne die neuesten Werte zur Verfügung.

Kapitelübersicht

In diesem Kapitel finden Sie Hinweise zu möglichen Störungen an Ihrem Fahrzeug.

Die Störungen sind mit ihrer möglichen Ursache und einem Vorschlag zur Abhilfe aufgelistet.

Die Hinweise betreffen im Einzelnen:

- das Fahrwerk
- die Bremsanlage
- das Anhängerkontrollsystem
- die elektrische Anlage
- die Gasanlage
- den Gaskocher
- den Gasbackofen
- das Mikrowellengerät
- die Heizung
- den Boiler
- die Therme
- den Kühlschrank
- die Klimaanlage
- die Wasserversorgung
- den Aufbau

Die genannten Störungen können ohne große Fachkenntnisse und mit wenigen Griffen selbst behoben werden. Sollten die in dieser Bedienungsanleitung aufgeführten Abhilfen nicht zum Erfolg führen, muss eine autorisierte Fachwerkstatt die Störungsursache suchen und beheben.

14.1 Fahrwerk

Störung	Ursache	Abhilfe
Kupplung rastet nach dem Auflegen nicht ein	Kugel größer als Ø 50 mm	Schmutz entfernen Kundendienst aufsuchen
	Innenteile der Kupplung sind verschmutzt und arbeiten nicht mehr selbsttätig	Gut säubern und anschließend gut abschmieren (nicht Sicherheitskupplung)
Caravan lässt sich nicht abkuppeln	Kugel abgenutzt	Caravan und Zugfahrzeug in gleiche Richtung bringen und abkuppeln. Defekte Kugel sofort wechseln

14.2 Bremsanlage



- ▶ Mängel an der Bremsanlage sofort von einer autorisierten Fachwerkstatt beheben lassen.
- ▶ Wartungsarbeiten bzw. Herstellerangaben beachten.

14.3 Anhängerkontrollsystem

14.3.1 Anhängerkontrollsystem (ATC)

Störung	Ursache	Abhilfe
Kontroll-LED blinkt grün (Weiterfahrt möglich)	ATC aktiv Selbsttest noch nicht abgeschlossen	Mit dem Gespann mit mind. 10 km/h ca. 30 m weit fahren. Falls die Kontroll-LED weiter blinkt, Kundendienst aufsuchen
Kontroll-LED leuchtet rot (Weiterfahrt möglich)	ATC nicht aktiv Störung im System	Elektrische Verbindung zwischen Anhänger und Zugfahrzeug für mindestens 5 Sekunden trennen Verbindung wiederherstellen Falls die Kontroll-LED weiter rot leuchtet, Kundendienst aufsuchen
Kontroll-LED blinkt rot (Weiterfahrt verboten)	ATC brems	Elektrische Verbindung zwischen Anhänger und Zugfahrzeug für mindestens 5 Sekunden trennen Verbindung wiederherstellen Falls die Kontroll-LED weiter rot blinkt, gemäß Bedienungsanleitung des Herstellers Sichtprüfung durchführen und ggf. Bremsanlage zurückbauen
Kontroll-LED leuchtet nicht (Weiterfahrt erst nach Prüfung möglich)	ATC ohne Strom (Weiterfahrt erst nach Prüfung möglich)	Elektrische Verbindung zwischen Anhänger und Zugfahrzeug herstellen
	LED defekt	Elektrische Verbindung zwischen Anhänger und Zugfahrzeug herstellen Falls die Kontroll-LED weiterhin nicht leuchtet, gemäß Bedienungsanleitung des Herstellers Sichtprüfung durchführen und Kundendienst aufsuchen


14.3.2 Anhängerkontrollsystem (IDC)

Störung	Ursache	Abhilfe
Kontroll-LED blinkt grün (langsam)	Bremse heiß gelaufen (Bremswirkung eingeschränkt)	Bremse abkühlen lassen
Kontroll-LED leuchtet grün (kurz, alle 5 Sekunden)	Standby-Modus	Eigenständige Reaktivierung beim Fahren
Kontroll-LED blinkt rot (1 x blinkend) (Weiterfahrt ohne Funktion des IDC möglich)	Fehler an der Zentraleinheit	Anschluss zwischen Zugfahrzeug und Anhänger trennen und wiederherstellen Falls der Fehler weiterhin angezeigt wird, Kundendienst aufsuchen
Kontroll-LED blinkt rot (2 x blinkend) (Weiterfahrt ohne Funktion des IDC möglich)	Fehler am Sensor	Kundendienst aufsuchen
Kontroll-LED blinkt rot (3 x blinkend) (Weiterfahrt ohne Funktion des IDC möglich)	Fehler an der Versorgung (Batterie schwach) oder an der Verkabelung	Kundendienst aufsuchen

14.4 Elektrische Anlage


▷ Zum Wechseln der Sicherungen siehe Kapitel 8.

Störung	Ursache	Abhilfe
Beleuchtungsanlage funktioniert nicht mehr vollständig	Glühlampe defekt	Gehäusedeckel der betreffenden Leuchte abschrauben, Glühlampe ersetzen. Auf Volt- und Wattangabe achten
	Kontakte am Stecker und/oder an der Steckdose sind oxidiert und/oder verschmutzt	Kontakte reinigen und mit Kontaktspray einsprühen
	Kurzschluss durch Wasser im Stecker und/oder in der Steckdose	Stecker und/oder Steckdose öffnen, trocknen und mit Kontaktspray einsprühen
	Kabelunterbrechung am Stecker und/oder an der Steckdose	Stecker und/oder Steckdose öffnen und Kabel neu anschließen (siehe Anschluss-Schema in Kapitel 8)
Beleuchtungsanlage stimmt nicht mit Zugfahrzeug überein	Kontaktanschlüsse im Stecker vertauscht	Kontaktbelegung und Verdrahtung am Stecker des Caravans prüfen

Störung	Ursache	Abhilfe
Keine 230-V-Versorgung trotz Anschluss	230-V-Sicherungsautomat hat ausgelöst	230-V-Sicherungsautomat einschalten
12-V-Versorgung im Wohnraum funktioniert nicht	230-V-Sicherungsautomat ausgeschaltet	230-V-Sicherungsautomat einschalten
	Sicherung am Stromversorgungsgerät defekt	Sicherung wechseln
	Stromversorgungsgerät defekt	Kundendienst aufsuchen
Innenbeleuchtung funktioniert nicht mehr vollständig	Glühlampe defekt	Gehäusedeckel der betreffenden Leuchte abschrauben, Glühlampe ersetzen. Auf Volt- und Wattangabe achten
	Sicherung am Stromversorgungsgerät defekt	Sicherung am Stromversorgungsgerät wechseln
Keine Spannung von der Wohnraumbatterie (falls vorhanden)	Wohnraumbatterie ist entladen	Wohnraumbatterie sofort laden
		 ▷ Tiefentladung schädigt die Batterie. Vor längerer Standzeit des Fahrzeugs die Wohnraumbatterie voll laden
Dunstabzug funktioniert nicht	230-V-Sicherungsautomat ausgeschaltet	230-V-Sicherungsautomat einschalten
	Stromversorgungsgerät defekt	Kundendienst aufsuchen
	Sicherung am Stromversorgungsgerät defekt	Sicherung wechseln
	Dunstabzug defekt	Kundendienst aufsuchen
Klimaanlage lässt sich nicht aus- bzw. einschalten	230-V-Sicherungsautomat hat ausgelöst	230-V-Sicherungsautomat einschalten
	Batterie der Fernbedienung ist leer	Batterie der Fernbedienung wechseln

14.5 Gasanlage



- ▶ Bei Defekt an der Gasanlage (Gasgeruch, hoher Gasverbrauch) besteht Explosionsgefahr! Sofort Haupt-Absperrventil an der Gasflasche schließen. Fenster und Türen öffnen und gut lüften.
- ▶ Bei Defekt an der Gasanlage: Nicht rauchen, keine offenen Flammen entzünden und keine Elektroschalter (Lichtschalter usw.) betätigen.
- ▶ Defekt an der Gasanlage von einer autorisierten Fachwerkstatt beheben lassen.

Störung	Ursache	Abhilfe
Kein Gas	Gasflasche leer	Gasflasche wechseln
	Gasabsperrentil geschlossen	Gasabsperrentil öffnen
	Haupt-Absperrventil an der Gasflasche geschlossen	Haupt-Absperrventil an der Gasflasche öffnen
	Außentemperatur zu niedrig (-42 °C bei Propan, 0 °C bei Butan)	Höhere Außentemperatur abwarten
	Einbaugerät defekt	Kundendienst aufsuchen

14.6 Kochstelle

14.6.1 Gaskocher/Gasbackofen

Störung	Ursache	Abhilfe
Zünderungen springen nicht an (Flamme brennt nach Loslassen der Reglergriffe nicht)	Zu kurze Anheizzeit	Nach Zündung ca. 15 bis 20 Sekunden Reglergriff gedrückt halten
	Zünder defekt	Kundendienst aufsuchen
Flamme erlischt bei Kleinstellung	Zünderfühler steht nicht richtig	Zünderfühler richtig einstellen (nicht biegen). Die Fühlerspitze soll den Brenner um 5 mm überragen. Der Fühlerhals soll nicht mehr als 3 mm vom Brennerkranz entfernt sein; ggf. Kundendienst aufsuchen

14.6.2 Mikrowellengerät



- Nur Fachpersonal darf das Mikrowellengerät reparieren. Durch unsachgemäße Reparaturen können erhebliche Gefahren für den Benutzer entstehen.

Störung	Ursache	Abhilfe
Mikrowellengerät schaltet nicht ein	Sicherung defekt	Sicherung wechseln
	Tür des Mikrowellengeräts ist nicht richtig geschlossen	Fremdkörper entfernen, die in der Tür des Mikrowellengeräts klemmen, und Tür richtig schließen

14.7 Heizung, Boiler und Therme

Bei einem Defekt die nächstgelegene Kundendienstwerkstatt des betreffenden Gerätefabrikats verständigen. Die Adressenliste liegt den Gerätebegleitpapieren bei. Nur autorisiertes Fachpersonal darf das Gerät reparieren.

14.7.1 Warmluft-Heizung Trumatic S

Störung	Ursache	Abhilfe
Bei Heizung mit Zündautomat: Heizung zündet nicht	Batterie am Zündautomaten leer	Batterie am Zündautomaten wechseln

14.7.2 Heizung/Boiler Alde

Störung	Ursache	Abhilfe
Heizung zündet nicht bei Gasbetrieb	Gasmangel	Haupt-Absperrventil und Gasabsperrventil öffnen
		Volle Gasflasche anschließen
Heizung zündet nicht bei 230-V-Elektrobetrieb	Keine 230-V-Versorgung	230-V-Sicherungsautomat einschalten
		230-V-Versorgung anschließen
Heizung läuft, aber keine Wärme an den Konvektoren	Umwälzpumpe funktioniert nicht	Raumthermostat einschalten
		Kundendienst aufsuchen
Heizung und Umwälzpumpe laufen, aber keine Wärme an den Konvektoren	Luft im Heizsystem	Warmwasser-Heizung entlüften

14.7.3 Boiler Truma

Gasbetrieb

Störung	Ursache	Abhilfe
Rote Kontroll-Leuchte "Störung" leuchtet	Luft im Gasleitungssystem	Ausschalten und erneut einschalten. Nach zweimaligem vergeblichem Zündversuch vor erneutem Einschalten 10 Minuten abwarten
	Gasmangel	Haupt-Absperrventil und Gasabsperrventil öffnen Volle Gasflasche anschließen
	Defekt eines Sicherungsgliedes	Kundendienst aufsuchen
Grüne Kontroll-Leuchte hinter Drehknopf leuchtet nicht	Sicherung defekt	Sicherung wechseln
	Sicherung in der elektronischen Steuereinheit hat angesprochen	Kundendienst aufsuchen
	Wohnraumbatterie defekt	Wohnraumbatterie nachladen oder erneuern
Rote und grüne Kontroll-Leuchte leuchten nicht	Keine Stromversorgung	Stromversorgung herstellen
	Sicherung defekt	Sicherung am Stromversorgungsgerät wechseln

Elektrischer Betrieb

Störung	Ursache	Abhilfe
Boiler heizt im elektrischen Betrieb nicht	Bedienschalter ausgeschaltet	Bedienschalter einschalten, Kontroll-Leuchte im Schalter muss leuchten
	Bedienschalter defekt	Kundendienst aufsuchen
	230-V-Sicherungsautomat ausgeschaltet	230-V-Sicherungsautomat einschalten
	230-V-Versorgung nicht angeschlossen	230-V-Versorgung anschließen
	Übertemperatur-Sicherung hat angesprochen	Boiler ausschalten und nach ca. 5 Minuten wieder einschalten
	Heizspirale des Boilers defekt	Kundendienst aufsuchen

14.7.4 Truma Therme

Störung	Ursache	Abhilfe
Therme heizt im elektrischen Betrieb nicht	Bedienschalter ausgeschaltet	Bedienschalter einschalten, rote Kontroll-Leuchte muss leuchten
	Bedienschalter defekt	Kundendienst aufsuchen
	230-V-Sicherungsautomat ausgeschaltet	230-V-Sicherungsautomat einschalten
	230-V-Versorgung nicht angeschlossen	230-V-Versorgung anschließen
	Sicherung defekt	Sicherung wechseln
	Heizspirale in der Therme defekt	Kundendienst aufsuchen

14.8 Kühlschranks


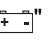
Bei einem Defekt die nächstgelegene Kundendienstwerkstatt des betreffenden Gerätefabrikats verständigen. Die Adressenliste liegt den Gerätebegleitpapieren bei. Nur autorisiertes Fachpersonal darf das Gerät reparieren.

14.8.1 Dometic 7er-Reihe

Störung	Ursache	Abhilfe
Kühlschrank schaltet bei 230-V-Betrieb nicht ein	Keine 230-V-Versorgung	230-V-Versorgung anschließen
	230-V-Sicherungsautomat hat ausgelöst	230-V-Sicherungsautomat einschalten
	Zu geringe Betriebsspannung 230 V	230-V-Versorgung von Fachwerkstatt prüfen lassen

Störung	Ursache	Abhilfe
Kühlschrank schaltet bei 12-V-Betrieb nicht ein	Kontakte am Stecker und/oder an der Steckdose sind oxidiert und/oder verschmutzt	Kontakte reinigen und mit Kontaktspray einsprühen
	Kurzschluss durch Wasser im Stecker und/oder in der Steckdose	Stecker und/oder Steckdose öffnen, trocknen und mit Kontaktspray einsprühen
	Kabelunterbrechung am Stecker und/oder an der Steckdose	Stecker öffnen und Kabel neu anschließen
	Sicherung für Kühlschrank defekt	Sicherung wechseln
Kühlschrank schaltet bei Gasbetrieb nicht ein Betriebsanzeige "GAS" blinkt gelb (RM 7651)	Gasmangel	Haupt-Absperrventil und Gasabsperrventil öffnen Volle Gasflasche anschließen
	Luft in der Gasleitung	Zündvorgang 3- oder 4-mal wiederholen
	Spinnweben oder Verbrennungsrückstände in der Brennkammer	Außen am Fahrzeug das Lüftungsgitter abnehmen und die Brennkammer reinigen
Gewünschte Kühltemperatur wird nicht erreicht	Falsche Einstellung	Temperatur am Temperaturregler einstellen
	Zu große Mengen an frischen Lebensmitteln eingelegt	Temperatur am Temperaturregler einstellen

14.8.2 Dometic 8er-Reihe

Störung	Ursache	Abhilfe
LED  blinkt	Keine 230-V-Versorgung	230-V-Versorgung anschließen
	230-V-Sicherungsautomat hat ausgelöst	230-V-Sicherungsautomat einschalten
	Zu geringe Betriebsspannung 230 V	230-V-Versorgung von Fachwerkstatt prüfen lassen
LED  blinkt	Sicherung am Elektroblock defekt	Sicherung am Elektroblock wechseln
	Trennrelais im Elektroblock defekt	Kundendienst aufsuchen
	Zu geringe Betriebsspannung 12 V	12-V-Versorgung von Fachwerkstatt prüfen lassen

Störung	Ursache	Abhilfe
LED "🔥" blinkt	Gasmangel	Haupt-Absperrventil und Gasabsperrventil öffnen Volle Gasflasche anschließen
	Spinweben oder Verbrennungsrückstände in der Brennkammer	Außen am Fahrzeug das Lüftungsgitter abnehmen und die Brennkammer reinigen
LEDs für Anzeige der Temperaturstufe blinken	Temperatursensor defekt	Kundendienst aufsuchen
LED "🔊" und LEDs für Anzeige der Temperaturstufe blinken	230-V-Heizelement defekt	Kundendienst aufsuchen
LED "🔋" und LEDs für Anzeige der Temperaturstufe blinken	12-V-Heizelement defekt	Kundendienst aufsuchen

14.9 Klimaanlage

14.9.1 Dometic

Störung	Ursache	Abhilfe
Klimaanlage läuft nicht an	Keine 230-V-Versorgung	Fahrzeug an die örtliche Stromversorgung anschließen
	230-V-Sicherungsautomat hat ausgelöst	230-V-Sicherungsautomat einschalten
	Batterien der Fernbedienung leer	Batterien der Fernbedienung wechseln
Klimaanlage kühlt nicht	Temperatur unter 16 °C	–
	Temperatur falsch eingestellt	Temperatur einstellen
	Thermostat defekt	Kundendienst aufsuchen
Klimaanlage wärmt nicht	Temperatur über 30 °C	–
	Temperatur falsch eingestellt	Temperatur einstellen
	Thermostat defekt	Kundendienst aufsuchen
Wassereintritt ins Fahrzeug	Ablauflöcher für Kondenswasser verstopft	Klimaanlage reinigen
	Dichtung defekt	Kundendienst aufsuchen
Keine Luftzirkulation mehr	Luffilter verstopft	Luffilter reinigen
	Lüfterrad defekt	Kundendienst aufsuchen

14.9.2 Telair


Störung	Ursache	Abhilfe
Klimaanlage läuft nicht an	Keine 230-V-Versorgung	230-V-Versorgung anschließen
	230-V-Sicherungsautomat hat ausgelöst	230-V-Sicherungsautomat einschalten
	Batterien in der Fernbedienung leer	Batterien wechseln (2 x AAA)
Klimaanlage kühlt nicht	Raumtemperatur niedriger als eingestellte Temperatur	Temperatur neu einstellen
Klimaanlage heizt nicht	Raumtemperatur höher als eingestellte Temperatur	Temperatur neu einstellen
Keine ausreichende Lüftungsleistung	Lüftungsklappen geschlossen	Mindestens eine Lüftungsklappe öffnen
	Filter verschmutzt	Filter reinigen
Wassereintritt ins Fahrzeug	Ablauflöcher für Kondenswasser verstopft	Klimaanlage reinigen

14.10 Wasserversorgung

Störung	Ursache	Abhilfe
Leckwasser im Fahrzeug	Undichte Stelle	Undichte Stelle feststellen, Wasserleitungen neu aufkleben
Kein Wasser	Wassertank leer	Trinkwasser nachfüllen
	Wasserablass geöffnet	Wasserablass schließen
	Sicherung für Wasserpumpe defekt	Sicherung wechseln
	Wasserpumpe defekt	Wasserpumpe tauschen (lassen)
	Wasserleitung geknickt	Wasserleitung gerade legen bzw. tauschen
	Netzgerät bzw. Stromversorgungsgerät defekt	Kundendienst aufsuchen
Toilette hat kein Spülwasser	Wassertank leer	Trinkwasser nachfüllen
	Sicherung für Toilette defekt	Sicherung wechseln
Wasser läuft langsam oder gar nicht aus der Duschwanne ab	Fahrzeug steht nicht waagrecht	Fahrzeug waagrecht stellen
Auslauf am Einhandhebelmischer verstopft	Perlator verkalkt	Perlator ausklipsen, in Essigwasser entkalken (nur bei Produkten aus Metall)

Störung	Ursache	Abhilfe
Trübung des Wassers	Verschmutztes Wasser eingefüllt	Wassertank mechanisch und chemisch reinigen, anschließend desinfizieren und ausgiebig mit Trinkwasser spülen
	Rückstände im Wassertank oder in der Wasseranlage	Wasseranlage mechanisch und chemisch reinigen, anschließend desinfizieren und ausgiebig mit Trinkwasser spülen
Geschmacks- oder Geruchsveränderungen des Wassers	Verschmutztes Wasser eingefüllt	Wasseranlage mechanisch und chemisch reinigen, anschließend desinfizieren und ausgiebig mit Trinkwasser spülen
	Versehentlich Kraftstoff in den Wassertank eingefüllt	Wasseranlage mechanisch und chemisch reinigen, anschließend desinfizieren und ausgiebig mit Trinkwasser spülen. Wenn erfolglos: Fachwerkstatt aufsuchen
	Mikrobiologische Ablagerungen in der Wasseranlage	Wasseranlage mechanisch und chemisch reinigen, anschließend desinfizieren und ausgiebig mit Trinkwasser spülen
Ablagerungen im Wassertank und/oder in wasserführenden Bauteilen	Zu lange Verweildauer des Wassers im Wassertank und in den wasserführenden Bauteilen	Wasseranlage mechanisch und chemisch reinigen, anschließend desinfizieren und ausgiebig mit Trinkwasser spülen

14.11 Aufbau

Störung	Ursache	Abhilfe
Klappenscharniere/Türscharniere schwergängig	Klappenscharniere/Türscharniere nicht/zu wenig geschmiert	Klappenscharniere/Türscharniere mit säurefreiem und harzfreiem Fett schmieren
Scharniere/Gelenke in der Nasszelle/im Toilettenraum schwergängig/knarren	Scharniere/Gelenke nicht/zu wenig geschmiert	Scharniere/Gelenke mit lösungsmittelfreiem und säurefreiem Öl schmieren  ▷ In Sprühdosen sind oft Lösungsmittel enthalten
Stauschrankscharniere schwergängig/knarren	Stauschrankscharniere nicht/zu wenig geschmiert	Stauschrankscharniere mit säurefreiem und harzfreiem synthetischem Öl schmieren



- ▷ Für den Ersatzteilbedarf stehen die autorisierten Handelspartner und Servicestellen zur Verfügung.

15.1 Gewichte von Sonderausstattungen



- ▶ Von uns nicht freigegebene Zubehör-, An-, Um- oder Einbauteile können zu Schäden am Fahrzeug und zur Beeinträchtigung der Verkehrssicherheit führen. Selbst wenn für diese Teile ein Gutachten eines Sachverständigen, eine Allgemeine Betriebserlaubnis oder eine Bauartgenehmigung vorliegt, besteht damit keine Sicherheit für die ordnungsgemäße Beschaffenheit des Produkts.
- ▶ Jede Änderung des werkseitigen Zustands des Fahrzeugs kann das Fahrverhalten und die Verkehrssicherheit beeinträchtigen.
- ▶ Wenn Produkte, die von uns nicht freigegeben wurden, Schäden verursachen, kann dafür keine Haftung übernommen werden. Dies gilt auch für unzulässige Änderungen am Fahrzeug.

In der Tabelle sind Gewichtsangaben für Bürstner-Sonderausstattungen aufgelistet. Wenn diese Gegenstände im oder am Fahrzeug mitgeführt werden und nicht zur Standardausrüstung gehören, müssen sie bei der Ermittlung der Zuladung berücksichtigt werden.

Alle Gewichtsangaben sind "circa"-Angaben.

Die technisch zulässige Gesamtmasse beachten.

Artikelbezeichnung	Mehrgewicht (kg)
Abfallbehälter Tür	1
Abwasserleitungen, isoliert und beheizt	2
Abwassertank 22 Liter	3
Airmix-Komfort-Paket	1
AL-KO Trailer-Control	5
Alufelgen	-7
Alufelgen (Tandemachse)	-14
Anhängerkontrollsystem IDC	6
Ankuppelhilfe Easy-Pull	1
Außendusche	1
Außensteckdose	1
Backofen	13
City-Wasseranschluss	3
Dachhaube Heki 2	11
Design-Paket	11
Diebstahlsicherung für Deichselkopf	2
Dunstabzug	1
Eingangstür mit Fenster	8
Elektro-Kit: Batterieladegerät, Batterie, Panel	23-30
Ersatzrad 185/70 R 14	18
Ersatzrad 195 R 14 C	19
Ersatzrad-Halterung unter Fahrgestell	1
externer Gasanschluss	1
Fahrradträger Deichsel für 2 Fahrräder	4

Artikelbezeichnung	Mehrgewicht (kg)
Fahrradträger Heck für 2 Fahrräder	10
Fußbodenerwärmung	2
Gasflasche (11 kg) aus Aluminium	12
Gasflaschenumschaltanlage, automatisch	5
Gaswarnanlage	5
Gewichtserhöhung	5-10
Glattblech	30
Halterung für Flachbildschirm	1
Heizung S 5002	8
Insektenschutz, Tür (ganze Höhe)	3
Kinderetagenbett mit 3 Liegeflächen	20
Klimaanlage (Dometic)	40
Klimaanlage (Telair)	34
Kühlschrank 150 Liter	14
Mikrowellengerät	14
Minisafe	5
Rollrost	2
Satellitenanlage (automatisch) + LCD-Fernsehgerät	20
Satellitenanlage (halbautomatisch) + LCD-Fernsehgerät	16
Serviceklappe (Einbau modellabhängig)	2
Tagesdecke	1
TecTower	16
Teppich, gekettelt	7
Truma Ultraheat	6
Wagenheber (AL-KO)	5
Wandtasche	1
Warmwasser-Heizung/Boiler Alde	30
Warmwasserversorgung mit Boiler	15
Wassertank, fahrbar, 22 Liter, mit Außenklappe	3
Winterpaket Truma	6

16.1 Längenmaßtabelle

Typ	Aufbaulänge außen	Aufbaulänge innen	Aufbaubreite außen	Gesamtlänge	Gesamthöhe	Umlaufmaß
460 TL	5790	5200	2320	7120	2540	9270
465 TS	5890	5300	2320	7200	2540	9870
490 TS	6090	5500	2320	7410	2540	10070
510 TS	5890	5300	2520	7260	2540	9870
535 TL	6170	5580	2320	7550	2540	10150
535 TS	6640	6050	2320	8040	2540	10620
540 TL	6140	5580	2520	7580	2540	10150
540 TS	6610	6050	2520	8010	2540	10620
560 TK	6330	5780	2520	7780	2540	10340
650 TK ¹⁾	7260	6700	2520	8340	2540	11270
650 TK ²⁾	7260	6700	2520	8660	2540	11270
680 TK	7760	7200	2520	8850	2540	11770
700 TK	7880	7320	2520	8960	2540	11890
800 TK	8120	7560	2520	9200	2540	12130

1) Belcanto

2) Trecento

16.2 Stromversorgung

Eingangsspannung	Primär	230 V AC, 47-63 Hz
Ausgangsspannung	Sekundär	12 V DC, max. 32 A
Schutz	Schutzklasse I	

Kapitelübersicht

In diesem Kapitel finden Sie hilfreiche Tipps für die Reise.

Die Hinweise betreffen im Einzelnen:

- die Hilfe in europäischen Staaten
- die Verkehrsbestimmungen in europäischen Staaten
- die Gasversorgung in europäischen Staaten
- die Mautbestimmungen in europäischen Staaten
- das sichere Übernachten unterwegs
- das Wintercamping

Am Ende des Kapitels finden Sie eine Checkliste, der Sie die wichtigsten Ausrüstungsgegenstände für die Reise entnehmen können.

17.1 Verkehrsbestimmungen im Ausland



- ▷ Der Fahrzeugführer ist verpflichtet, sich vor Antritt der Reise ins Ausland über die Verkehrsbestimmungen der bereisten Länder zu informieren. Auskünfte erteilen die Automobilclubs oder die Ländervertretungen.
- ▷ In einigen europäischen Ländern müssen Warnwesten getragen werden, wenn außerorts bei Pannen oder Unfällen das Fahrzeug verlassen wird.

Die Informationen über die Verkehrsbestimmungen sind besonders wichtig, da im Schadensfall das jeweilige Landesrecht gilt. Zur eigenen Sicherheit bei Reisen ins Ausland immer folgende Punkte beachten:

- Die grüne Versicherungskarte mitführen.
- Einen Vordruck "Unfallbericht" von der Versicherung mitführen.
- Unfälle in jedem Fall von der Polizei aufnehmen lassen.
- Keine Dokumente unterschreiben, die nicht vollständig gelesen und verstanden worden sind.

17.2 Hilfe auf Europas Straßen

Land Deutsche Botschaft	+ Rettung ★ Polizei	☎ Autoclub-Notruf ☎ Pannenhilfe
Belgien Brüssel ☎ (02) 7 87 18 00	+ 112 ★ 112	☎ TCB Brüssel (02) 2 33 22 11 ☎ TCB Brüssel 0 70 34 47 77
Bulgarien Sofia ☎ (02) 91 83 80	+ 150 ★ 166	☎ UAB (02) 9 35 79 35 ☎ UAB (02) 9 11 46/146 ¹⁾
Dänemark Kopenhagen ☎ 35 45 99 00	+ 112 gebührenfrei ★ 112 gebührenfrei	☎ ADAC Kopenhagen 45 93 17 08 ☎ FDM 45 27 07 07
Deutschland	+ 112 ★ 110	☎ ADAC München (01 80) 2 22 22 22 ☎ ADAC 22 22 22 ¹⁾
Estland Tallinn ☎ (0) 6 27 53 03	+ 112 ★ 110/112 ¹⁾	☎ EESTI (0) 6 97 91 00 ☎ EESTI (0) 6 97 91 88/18 88 ¹⁾

Land Deutsche Botschaft	+ Rettung ★ Polizei	📞 Autoclub-Notruf 📞 Pannenhilfe
Finnland Helsinki ☎ (09) 45 85 80	+ 112 ★ 112	📞 ATCF Helsinki (09) 72 58 44 00 📞 Helsinki (09) 77 47 64 00
Frankreich Paris ☎ (01) 53 83 45 00	+ 15/112 ¹⁾ ★ 17/112 ¹⁾	📞 ADAC (08) 25 80 08 22 oder (0033-8) 25 80 08 22 ¹⁾ 📞 Lyon (08) 25 80 08 22
Griechenland Athen ☎ 21 07 28 51 11	+ 112 ★ 171/112 ¹⁾	📞 ADAC Athen (0030) 21 09 11 79 11 📞 ELPA 104 00
Großbritannien London ☎ (0 20) 78 24 13 00	+ 112 ★ 112	📞 AA (0 87 05) 44 88 66 📞 AA (08 00) 0 28 90 18
Irland Dublin ☎ (0) 12 69 30 11	+ 999/112 ¹⁾ ★ 999/112 ¹⁾	📞 AA Dublin (0) 16 17 99 99 📞 AA Dublin 18 00 66 77 88
Island Reykjavík ☎ (0 03 54) 5 30 11 00	+ 112 ★ 112	📞 F.I.B 414 99 99 📞 F.I.B 5 11 21 12
Italien Rom ☎ (06) 49 21 31	+ 118/112 ¹⁾ ★ 112	📞 ADAC Mailand (0039) 03 92 10 41 📞 ACI 8 00 11 68 00
Kroatien Zagreb ☎ (01) 6 30 01 00	+ 112 ★ 112	📞 ADAC Zagreb +385 1 344 06 66 📞 HAK 9 87/ 0 19 87 ¹⁾
Lettland Riga ☎ 67 08 51 00	+ 03/112 ¹⁾ ★ 02/112 ¹⁾	📞 LAMB 67 56 62 22 📞 LAMB 18 88
Litauen Vilnius ☎ (8) 52 10 64 00	+ 03/112 ¹⁾ ★ 02/112 ¹⁾	📞 LAS 52 10 44 21 📞 LAS 8 80 00 00 00/18 88 ¹⁾
Luxemburg Luxemburg ☎ (00 352) 45 34 45-1	+ 112 ★ 113/112 ¹⁾	📞 ACL Luxemburg (00 352) 4 50 04 51 📞 ACL 2 60 00
Mazedonien Skopje ☎ (02) 309 39 00	+ 194 ★ 192	📞 ADAC (0 03 81-11) 3 33 11 11 📞 AMSM +389 2 31 81 196
Montenegro Podgorica ☎ (020) 66 72 85	+ 94 ★ 92	📞 ADAC (00385-1) 3 44 06 55 📞 AMSCG 19807
Niederlande Den Haag ☎ (0 70) 3 42 06 00	+ 112 ★ 112	📞 ADAC (05 92) 39 05 60 📞 ANWB (088) 2 69 28 88
Norwegen Oslo ☎ (00 47) 23 27 54 00	+ 113 ★ 112	📞 NAF Oslo 22 34 14 00 📞 NAF 0 85 05

Land Deutsche Botschaft	+ Rettung ★ Polizei	☎ Autoclub-Notruf ☎ Pannenhilfe
Österreich Wien ☎ (01) 71 15 40	+ 144/112 ¹⁾ ★ 133/112 ¹⁾	☎ ADAC Wien (01) 2 51 20 60 ☎ ÖAMTC 120
Polen Warschau ☎ (0 22) 5 84 17 00	+ 999/112 ¹⁾ ★ 997/112 ¹⁾	☎ ADAC (0 61) 8 31 98 88 ☎ PZM 022 5 32 84 33
Portugal Lissabon ☎ (21) 8 81 02 10	+ 112 ★ 112	☎ ADAC Barcelona (00 34) 9 35 08 28 08 ☎ ACP Lissab. (21) 9 42 91 03 ACP Porto (22) 8 34 00 01
Rumänien Bukarest ☎ (021) 2 02 98 30	+ 961/112 ¹⁾ ★ 955/112 ¹⁾	☎ ADAC Bukarest (021) 2 23 45 25 ☎ ACR (021) 2 22 22 22
Russland Moskau ☎ 8- (4 95) 9 37 95 00	+ 03 ★ 02	☎ Moskau 8- 10 49 (89) 22 22 22 ☎ RAS 8- (4 95) 7 47 66 66
Schweden Stockholm ☎ (08) 6 70 15 00	+ 112 ★ 112	☎ M Stockholm (08) 6 90 38 00 ☎ 0049 89 22 22 22
Schweiz Bern ☎ 03 13 59 41 11	+ 144 ★ 117/112 ¹⁾	☎ TCS 02 24 17 27 27 ☎ TCS 1 40/03 18 50 53 11 ¹⁾
Serbien Belgrad ☎ (0 11) 3 06 43 00	+ 94 ★ 92	☎ ADAC 00381 11 333 11 11 ☎ AMSS 987
Slowakei Bratislava ☎ (02) 59 20 44 00	+ 112 ★ 112	☎ ADAC Prag (0042 02) 61 10 43 51 ☎ SATC 1 81 24
Slowenien Ljubljana ☎ (01) 4 79 03 00	+ 112 ★ 113	☎ ADAC Zagreb 00385 13 44 06 66 ☎ AMZS (1) 9 87 00386 15 30 53 53 ¹⁾
Spanien Madrid ☎ 9 15 57 90 00	+ 061/112 ¹⁾ ★ 112	☎ ADAC Barcelona 9 35 08 28 28 ☎ RACE 9 15 93 33 33
Tschechien Prag ☎ 2 57 11 31 11	+ 112 ★ 112	☎ ADAC Prag 2 61 10 43 51 ☎ UAMK CR 12 30
Türkei Ankara ☎ (03 12) 4 55 51 00	+ 112 ★ 155/112 ¹⁾	☎ ADAC Istanbul (02 12) 2 88 71 90 ☎ TTOK (02 12) 2 82 81 40

Land Deutsche Botschaft	+ Rettung ★ Polizei	📞 Autoclub-Notruf Pannenhilfe
Ukraine Kiew ☎ (8-0 44) 2 47 68 00	+ 03 ★ 02	📞 (8-10 49 89) 22 22 22 ☎ 112 UA (8-032) 2 97 65 50
Ungarn Budapest ☎ (06) 14 88 35 00	+ 104/112 ¹⁾ ★ 107/112 ¹⁾	📞 ADAC Budapest (06) 13 45 17 17 ☎ MAK 1 88/(06) 13 45 17 44 ¹⁾
Zypern Nikosia ☎ (022) 45 11 45	+ 112 ★ 112	📞 ADAC Athen (00 30) 21 09 11 79 11 ☎ AA (022) 31 31 31

¹⁾ im Mobilfunknetz

Stand 07/2010
Angaben ohne Gewähr

17.3 Geschwindigkeitsbeschränkungen



- ▶ Die Geschwindigkeitsbeschränkungen der einzelnen Länder immer beachten.
- ▶ Die Caravans sind konstruktiv für eine technisch zulässige Höchstgeschwindigkeit von 100 km/h ausgelegt. Deshalb niemals schneller als 100 km/h fahren.

Zur Information die Geschwindigkeitsbeschränkungen der meistbesuchten Staaten (alle Angaben in km/h):

Land	Innerorts	Landstraße	Autobahn
Belgien	50	90/120 ^{1) 2)}	120 ²⁾
Bulgarien	50	70	100
Dänemark	50	70	80
Deutschland	50	80	80/100 ^{3) 4)}
Estland	50	70	70
Finnland	50	80	80
Frankreich	50	90 ⁵⁾ /110 ^{1) 2) 6)}	130 ^{7) 2)}
Griechenland	50	80	80
Großbritannien	48	80/96 ¹⁾	96 ³⁾
Irland	50	80	80
Island	50	80	–
Italien	50	70	80
Kroatien	50	80	80
Lettland	50	80	80
Litauen	50	70	70
Luxemburg	50	75	90
Mazedonien	40/60	80	80

Land	Innerorts	Landstraße	Autobahn
Montenegro	50	80	80
Niederlande	50	80	80
Norwegen	50	60 ⁸⁾ /80	60 ⁸⁾ /80
Österreich	50	100 ⁹⁾	100 ⁹⁾
Polen	50	70/80 ¹⁾	80
Portugal	50	70/80 ¹⁰⁾	100
Rumänien	50	70/80 ¹⁾	90
Russland	60	70	90 ¹¹⁾
Schweden	50	80 ¹²⁾	80 ¹²⁾
Schweiz	50	80	80
Serbien	50	80	80
Slowakei	50	90	90
Slowenien	50	80	80
Spanien	50	70/80 ¹⁾	80
Tschechien	50	80	80
Türkei	40	70	80
Ukraine	60	80 ¹¹⁾	80 ¹¹⁾
Ungarn	50	70	80
Zypern	50	80	100

- 1) Auf Schnellstraßen, auf Straßen mit mehr als einer Fahrspur in jeder Richtung und auf autobahnähnlichen Straßen
- 2) Bei Unfällen mit Geschwindigkeiten höher als 100 km/h muss mit Einschränkungen bei der Versicherungsleistung gerechnet werden, da Wohnanhänger bauartbedingt nur bis 100 km/h zugelassen sind
- 3) Gespanne dürfen auf dreispurigen Autobahnen nicht ganz links (in GB rechts) fahren
- 4) Nur mit Genehmigung der Straßenverkehrsbehörde für das jeweilige Gespann.
- 5) Bei Nässe 80 km/h
- 6) Bei Nässe 100 km/h
- 7) Bei Nässe 110 km/h
- 8) Ungebremste Anhänger mit aktueller Gesamtmasse von mehr als 300 kg
- 9) Mit Anhänger über 750 kg (zul. Gesamtmasse max. 3,5 t) gilt: auf Landstraßen 80 km/h, auf Autobahnen 100 km/h. Für Gespanne über 3,5 t zul. Gesamtmasse gilt außerorts 70 km/h, auf Autobahnen 80 km/h
- 10) Entsprechend der Beschilderung
- 11) Wer seinen Führerschein weniger als zwei Jahre besitzt, darf max. 70 km/h fahren
- 12) Mit ungebremstem Anhänger, wenn die zulässige Gesamtmasse des Anhängers doppelt so groß ist wie das Leergewicht des Zugfahrzeugs: 40 km/h

Stand 07/2010

Quelle: ADAC

Angaben ohne Gewähr

17.4 Fahren mit Abblendlicht in europäischen Staaten



- ▷ In vielen europäischen Staaten muss auch am Tag mit Licht gefahren werden. Die Vorschriften sind je nach Land unterschiedlich. Informationen hierzu erteilen Automobilclubs oder die Ländervertretungen.

17.5 Übernachten im Fahrzeug abseits von Campingplätzen

Land	Übernachten auf Straßen und Plätzen		Übernachten auf privatem Gelände		Anmerkungen
	ja	nein	ja	nein	
Belgien		X	X		An Autobahnraststätten max. 24 Stunden erlaubt
Bulgarien		X		X	
Dänemark	X		X		Auf Straßen und Plätzen nur bis 11 Stunden mit Parkscheibe
Deutschland	X		X		Das einmalige Übernachten zum Wiederherstellen der Fahrtüchtigkeit ist gestattet. Regionale und örtliche Einschränkungen sind möglich
Finnland	X			X	Mit Erlaubnis des Grundstückseigentümers möglich
Frankreich	X		X		Erlaubnis der örtlichen Behörden oder des Besitzers des Grundstückes notwendig. Stehen und Übernachten auf freiem Gelände untersagt
Griechenland		X		X	Einmaliges Übernachten auf gekennzeichneten Flächen an der Nationalstraße Patras-Athen-Thessaloniki erlaubt
Großbritannien		X	X		
Irland		X	X		
Italien	X		X		Einmaliges Übernachten auf Park- und Rastplätzen erlaubt. Örtliche Einschränkungen beachten. Stehen und Übernachten auf freiem Gelände untersagt
Kroatien		X		X	
Luxemburg		X	X		
Mazedonien		X		X	
Niederlande		X	X		Das Übernachten auf Straßen und Plätzen ist in einigen Gemeinden erlaubt
Norwegen	X		X		Offizielles Verbot an Rastplätzen und kultivierten Flächen. Verbot, Feldwege zu befahren

Land	Übernachten auf Straßen und Plätzen		Übernachten auf privatem Gelände		Anmerkungen
	ja	nein	ja	nein	
Österreich	X		X		Einmaliges Übernachten zur Wiederherstellung der Fahrtüchtigkeit erlaubt, aber nicht in Landschaftsschutzgebieten. Regionale und örtliche Einschränkungen beachten. In Tirol generell verboten
Polen		X	X		Erlaubnis des Grundstückbesitzers notwendig
Portugal		X		X	Einmaliges Übernachten an Autobahnraststätten und Parkplätzen bis 10 Stunden toleriert
Rumänien		X		X	
Russland		X		X	
Schweden	X		X		Nicht auf landwirtschaftlichen Nutzflächen und in der Nähe von Häusern. Befahren von freiem Gelände untersagt
Schweiz		X	X		Eine Übernachtung wird an Autobahnraststätten sowie in einigen Kantonen toleriert
Serbien und Montenegro		X		X	
Slowakei	X		X		Das Übernachten auf privatem Gelände ist nur erlaubt, wenn eine Toilette vorhanden ist
Slowenien		X		X	
Spanien	X		X		Zum Teil bestehen regionale Verbote, vor allem an Stränden
Tschechien	X		X		Das Übernachten auf privatem Gelände ist nur erlaubt, wenn eine Toilette vorhanden ist
Türkei	X		X		
Ukraine	X		X		
Ungarn		X	X		Übernachtung auf privatem Gelände nur mit polizeilicher Anmeldung erlaubt

Angaben ohne Gewähr

17.6 Gasversorgung in europäischen Staaten

Allgemeine Tipps

Folgende Hinweise immer beachten:

- Nur mit voll gefüllten Gasflaschen in Urlaub fahren.
- Maximal mögliche Kapazität an Gasflaschen ausnutzen.

- Adaptersets (erhältlich im Campinghandel) zum Befüllen deutscher Gasflaschen im Ausland sowie zum Anschluss deutscher Gasdruckregler an ausländischen Gasflaschen mitnehmen.
- In der kalten Jahreszeit auf Füllung mit Propangasanteil achten (Butan vergast nicht mehr unter 0 °C).
- Blaue Flaschen der Firma Campinggaz verwenden (werden weltweit vertrieben). Die Gasflaschen nur mit Sicherheitsventil verwenden.
- Eine so genannte Selbsttankflasche kaufen. Diese 11-kg-Flasche kann dann wie ein fest eingebauter Gastank an jeder Autogastankstelle (Verzeichnis beim ADAC) wieder gefüllt werden. Alle 10 Jahre ist eine TÜV-Prüfung fällig.
- Wenn Fremdfflaschen im Ausland benutzt werden, den Gaskasten prüfen, ob die Gasflaschen hineinpassen. Ausländische Gasflaschen weisen nicht immer die gleiche Größe auf wie die deutschen Eurogasflaschen.

Zur Information die Gasversorgung in den meistbesuchten europäischen Staaten:

Land	Gasversorgung	Anbieter	Info-Telefon
Belgien	identische Gasflaschen	Belgian Shell, Brüssel; Primagaz, Tessenderlo; Gasbottling, Gent	
	Gasflaschen tauschen und befüllen möglich		
Dänemark	deutsche Gasflaschen können nicht befüllt werden	BP-Gas bietet deutsche Gasflaschen an	00 45/ 89 48 77 00
Finnland	deutsche Gasflaschen können nicht befüllt werden	Innogas Esso Sköldvik-Porvoo Vusikaupunki	
	finnische Gasflaschen haben DIN-Anschlüsse		
Frankreich	ausländische Gasflaschen können nicht befüllt oder getauscht werden		
	französische Gasflaschen können mit Hilfe des Euro-Anschluss-Sets verwendet werden		
Griechenland	deutsche Gasflaschen können mit Hilfe des Euro-Anschluss-Sets befüllt werden		
Großbritannien	deutsche Gasflaschen können nicht befüllt werden		
	Anschlussgewinde britischer Gasflaschen variieren je nach Anbieter		
	britische Gasflaschen können mit Hilfe des Euro-Anschluss-Sets verwendet werden		
Italien	Anschlussgewinde italienischer Gasflaschen variieren je nach Anbieter		
	Gasversorgung durch Euro-Füll- und Anschluss-Set		

Land	Gasversorgung	Anbieter	Info-Telefon
Kroatien	Gasflaschen, deren Prüfung nicht älter als 5 Jahre ist, werden in INA-Niederlassungen befüllt	INA	
	Adapterkauf bei INA möglich		
Niederlande	identische Gasflaschen		
	Gasflaschen tauschen und befüllen möglich		
Norwegen	deutsche Gasflaschen können nicht befüllt werden	Übersicht von Anbietern bei: AGA AS, Fax: 00 47/22 02 78 05 Statoil, Fax: 00 47/22 96 22 10	
	Adapterkauf für norwegische Gasflaschen bei AGA AS		
	Pfandgasflaschen erhältlich		
Österreich	identische Gasflaschen		
	Gasflaschen tauschen und befüllen möglich		
Polen	identische Gasflaschen		
	Gasflaschen tauschen und befüllen möglich		
Portugal	Pfandgasflaschen erhältlich	BP, Shell, Repsol, Petrogal, Esso	
Schweden	deutsche Gasflaschen können nicht befüllt werden	AGA Gas AB, Air Liquid	
	Pfandgasflaschen erhältlich		
Schweiz	Mieten einer schweizerischen Gasflasche mit Druckregler möglich	Shell Gas, Switzerland	00 41/ 3 27 58 75 55
Slowenien	deutsche Gasflaschen können befüllt werden	Plinarna, Ljubljana; Plinarna, Maribor	
Spanien	deutsche Gasflaschen können nicht befüllt werden	Repsol	00 34/ 9 01 10 01 00
	Mieten und Befüllen spanischer Gasflaschen möglich, wenn Gasanschluss angepasst wurde		
	6-kg-Pfandgasflaschen können mit Adapter verwendet werden		
Tschechien	deutsche Gasflaschen können wieder befüllt werden	Agip, Bohemia Gas, BP, Kralnopol, Primaplyn, Flaga-Plyn	
Ungarn	identische Gasflaschen	Primagaz, Totalgaz, Shellgas, Mol	
	Gasflaschen tauschen und befüllen möglich		

Stand 03/2010
Angaben ohne Gewähr

17.7 Mautbestimmungen in europäischen Staaten

In vielen europäischen Staaten herrscht mittlerweile eine Mautpflicht. Die Bestimmungen für die Maut und die Art der Erhebung sind sehr unterschiedlich. Doch Unwissenheit schützt nicht vor Strafe, und die Strafen können recht hoch ausfallen.

Wie bei den Verkehrsbestimmungen ist der Fahrzeugführer verpflichtet, sich vor Antritt der Reise über die Modalitäten der Maut zu informieren.

Informationen sind bei allen Automobilclubs oder im Internet zu erhalten.

17.8 Tipps zum sicheren Übernachten unterwegs

Umsichtiges Verhalten ist die beste Schutzmaßnahme für eine sichere Nacht im Caravan.

Das Diebstahlrisiko wird auf ein Minimum reduziert, wenn folgende Grundregeln beachtet werden:

- Alle Fenster, Türen und Dachhauben schließen und verriegeln.
- Während der Hochsaison nicht auf Autobahnraststätten und Autobahnparkplätzen übernachten, die an typischen Ferienrouten liegen.
- Mehrere Fahrzeuge auf einem Platz bringen nicht unbedingt mehr Schutz vor Diebstahl. Das eigene Gefühl über den Standplatz entscheiden lassen.
- Auch für nur eine Übernachtung einen Campingplatz anfahren.
- Nur Wertsachen mitführen, die unterwegs unbedingt benötigt werden. Wertsachen nach Möglichkeit in einem kleinen Tresor verstauen und nicht in unmittelbarer Nähe von Fenstern oder Türen ablegen.
- Das Fahrzeug grundsätzlich abschließen.

17.9 Tipps für Wintercamper

Die folgenden Tipps helfen, das Wintercamping zu einer angenehmen Erinnerung werden zu lassen.

- Stellplatz rechtzeitig reservieren. Gute Wintercampingplätze sind oft schon früh ausgebucht.
- Nicht ohne Winterbereifung starten.
- Stellplatz mit Bedacht wählen. Den Untergrund beachten. Schnee und Eis können eventuell auftauen.
- Unter das Deichselstützrad und die Kurbelstützen ausreichend große Bretter legen, damit das Deichselstützrad und die Kurbelstützen bei Tauwetter nicht einsinken.
- Wenn das Fahrzeug aufgestellt ist, Feststellbremse lösen, um ein Festfrieren zu verhindern.
- Hebel der Feststellbremse und Auflaufeinrichtung durch Abdeckungen vor Vereisung schützen.
- Schneewälle dürfen nie eingebaute Zwangslüftungen abdecken.
- Deckel des Gaskastens mit einer Schutzplane vor dem Einfrieren schützen.
- Abwasser nicht in den Tank, sondern in einen Eimer ablaufen lassen.
- Die eingebauten Zwangslüftungen schnee- und eisfrei halten.
- Auf gute Luftzirkulation achten. Eine gute Luftzirkulation vermeidet Feuchtigkeit, und der Wohnraum lässt sich leichter heizen.
- Die Hinweise aus dem Abschnitt "Gasversorgung in europäischen Staaten" beachten.
- Für die Gasanlage ein Zweiflaschensystem mit Umschaltautomatik verwenden, damit der Vorrat nicht während der Nacht zu Ende geht.
- Gasanlage nur mit Propangas betreiben.

- Den Raum hinter der Heizung nicht als Stauraum nutzen.
- Im Fahrzeuginneren nie Katalytöfen und Infrarot-Gasstrahler betreiben, da sie dem Innenraum Sauerstoff zur Verbrennung entziehen.
- 230-V-Versorgungsleitung so verlegen, dass die Leitung nicht festfrieren oder beschädigt werden kann (z. B. beim Schneeräumen).
- Wintervorzelt benutzen.
- Wenn es kräftig schneit, das Dach des Fahrzeugs regelmäßig von Schnee befreien. Wenige Zentimeter Pulverschnee dienen der Isolierung, aber nasser Schnee wird schnell zu einer tonnenschweren Last.
- Vor der Rückreise das Dach komplett vom Schnee räumen, um nachfolgende Fahrzeuge nicht durch eine "Schneefahne" zu behindern.

17.10 Reisechecklisten

Die folgenden Checklisten helfen, dass wichtige Dinge nicht zu Hause vergessen werden, auch wenn nicht alles benötigt wird, was in diesen Checklisten steht.



- ▷ Die Reiseunterlagen (z. B. Papiere und Informationen) sowie den technischen Zustand des Fahrzeugs nicht erst kurz vor der Reise prüfen. Das rechtzeitige Planen und Durchsehen der Unterlagen erlaubt Urlaub von Anfang an.

Küchenbereich

✓	Gegenstand	✓	Gegenstand	✓	Gegenstand
	Aufwisch Tuch		Geschirrspülmittel		Salatbesteck
	Becher		Geschirrtücher		Schneidebrett
	Bratenwender		Grillbesteck		Schüsseln
	Dosenöffner		Kaffeekanne		Spülbürste
	Eierbecher		Korkenzieher		Spültücher
	Eiswürfelschale		Küchenpapier		Streichhölzer
	Feuerzeug		Löffel		Tassen
	Flaschenöffner		Messer		Teller
	Frischhalteboxen		Müllbeutel		Thermoskanne
	Frühstücksteller		Pfannen		Töpfe
	Gabeln		Rührlöffel		Trinkgläser

Bad/Sanitär

	Handtücher		Toilettenbürste		Zahnputzbecher
	Sanitärmittel		Toilettenpapier		

Wohnbereich

	Abfalleimer		Insektenlampe		Regenbekleidung
	Autoatlas		Insektenschutzmittel		Reiseapotheke
	Badetücher		Kartenspiel		Reiseführer/Stellplatzatlanten
	Badeschuhe		Kehrbesen		Rucksack
	Batterien		Kerzen		Schlafsäcke
	Bett-Tücher		Kehrschaufel		Schreibutensilien
	Bettwäsche		Kleiderbügel		Schuhe

✓	Gegenstand	✓	Gegenstand	✓	Gegenstand
	Beutel für Schmutzwäsche		Kleiderbürste		Schuhputzmittel
	Bücher		Kopfkissen		Staubsauger
	Camping-Führer		Landkarte		Taschenlampe
	Ersatzglühlampen		Medikamente		Taschenmesser
	Feldflasche		Musikkassetten		Tischdecke
	Fernglas		Nackenkissen		Wäscheklammern
	Feuerlöscher		Nähzeug		Wäscheleine
	Gasflasche		Radio		

Fahrzeug/Werkzeug

	Abwasserkanister		Gewebeband		Schraubendreher
	Adaptersteckdose		Gießkanne für Trinkwasser		Stromprüfer
	CEE-Adapter		Kabeltrommel		Trittstufe
	Draht		Keilriemen		Unterlegkeile
	Ersatzrad		Klebstoff		Verbandskasten
	Ersatzlampen		Kombizange		Wagenheber
	Ersatzsicherungen		Kompressor		Warndreieck
	Ersatzwasserpumpe		Lüsterklemmen		Warntafel
	Hammer		Ösen		Warnweste
	Gabelschlüssel		Schlauchadapter		Warnblinkleuchte
	Gasfülladapter		Schlauchschellen		
	Gasschlauch		Schneeketten (Winter)		

Außenbereich

	Abspannleine		Campingtisch		Schloss
	Blasebalg		Gepäckspinnen		Schnur
	Campingstühle		Grill		Zeltheringe/Spannbänder

Dokumente

	Adressenliste		Fahrzeugschein		Personalausweis
	Anmeldebestätigung(en)		Führerschein		Reisepass
	Allergiepass		Grüne Versicherungskarte		Schutzbrief
	Bedienungsanleitungen		Impfpass		Vignette/Mautkarte
	Beipackzettel für Medikamente		Kreditkarte		Visum

Pos.	Bauteil	Tätigkeit	Intervall
1	Deichselstützrad	schmieren, Felge auf Beschädigung prüfen, Reifen-Sichtkontrolle, Gewindespindel und Kurbel prüfen	jährlich
2	Kurbelstützen	schmieren	jährlich
3	Gelenke, Scharniere und Hebel am Fahrwerk	schmieren	jährlich
4	Unterboden	Sichtkontrolle, ggf. Unterbodenschutz ausbessern	jährlich
5	Fahrgestell	schmieren	jährlich
6	Radbefestigung	Radmuttern anziehen, Radlager prüfen	jährlich
7	Reifen und Felgen	Luftdruckkontrolle (siehe Abschnitt 13.7). Sichtkontrolle auf Beschädigung, Profiltiefe mindestens 2 mm	jährlich
8	Bremsen	prüfen, ggf. nachstellen	jährlich
9	Beleuchtung außen	Funktionskontrolle	jährlich
10	Kühlschrank, Heizung, Küchenzeile, Verschlüsse von Stauklappen, Wasseranlage, Elektrik innen	Funktionskontrolle	jährlich
11	Polster, Gardinen, Rollos	Sichtkontrolle	jährlich
12	Fenster, Dachhauben, Dachlüfter	Funktionskontrolle, Dichtheitsprüfung	jährlich
13	Dichtungsleisten, -kanten, -gummi	auf Beschädigung prüfen	jährlich
14	Bremsbeläge	Belagstärke min. 4 mm	alle 2 Jahre
15	Bremstrommeln	Sichtkontrolle ob riefen- und rostfrei; Federspannung prüfen	alle 2 Jahre
16	Achslager	Spiel kontrollieren	alle 2 Jahre
17	Kronmutter am Rad	Sitz- und Blindsicherung kontrollieren	alle 2 Jahre
18	Auflaufbremse	Funktionskontrolle	alle 2 Jahre
19	Bremsseilzüge	Sichtkontrolle	alle 2 Jahre
20	Fahrgestellunterbau	Schrauben auf festen Sitz prüfen	alle 2 Jahre
21	Gasanlage	offizielle Gasprüfung	alle 2 Jahre

Übergabe _____	Pos. 1-13
Stempel des Bürstner- Handelspartners	
Datum	Unterschrift

1. Jahr _____	Pos. 1-13
Stempel des Bürstner- Handelspartners	
Datum	Unterschrift

2. Jahr _____	Pos. 1-21
Stempel des Bürstner- Handelspartners	
Datum	Unterschrift

3. Jahr _____	Pos. 1-13
Stempel des Bürstner- Handelspartners	
Datum	Unterschrift

4. Jahr _____	Pos. 1-21
Stempel des Bürstner- Handelspartners	
Datum	Unterschrift

5. Jahr _____	Pos. 1-13
Stempel des Bürstner- Handelspartners	
Datum	Unterschrift

6. Jahr _____	Pos. 1-21
Stempel des Bürstner- Handelspartners	
Datum	Unterschrift

7. Jahr _____	Pos. 1-13
Stempel des Bürstner- Handelspartners	
Datum	Unterschrift

8. Jahr _____	Pos. 1-21
Stempel des Bürstner- Handelspartners	
Datum	Unterschrift

12-V-Bordnetz	84	AKS 3004	20
12-V-Hauptschalter	86	AKS 3004, Wartungsarbeiten	165
12-V-Kontroll-Leuchte	87	WS 3000 D	20
12-V-Sicherungen	91	WS 3000 D, Wartungsarbeiten	165
am Stromversorgungsgerät	91	Ankuppelhilfe Easy-Pull	21
für den Kühlschrank	91	Wartungsarbeiten	166
für Thetford-Toilette	92	Ankuppeln	18
12-V-Versorgung		Anschluss an Zugfahrzeug	93
ausschalten	87	Anschluss-Schema	93
einschalten	87	Anschlussleitung siehe	
Störungssuche	188	Versorgungsleitung	89
230-V-Anschluss	41, 89	Anschluss-Schema, dreizehnpoliger	
Außenklappe	49	Stecker	93
Störungssuche	188	Antenne, zur Fahrt absenken	43
Versorgungsleitung	89	Antennenausrichtung	
230-V-Bordnetz	89	automatisch	41
230-V-Sicherung	93	halbautomatisch	42
230-V-Sicherungskasten	93	Anzeigen, Ladezustand der	
230-V-Versorgung siehe 230-V-Anschluss	89	Wohnraumbatterie	87
A			
Abblendlicht	206	Anziehdrehmoment, Räder	178, 180
Abgaskamin auf der rechten		ATC (Anhängerkontrollsystem)	21
Fahrzeugseite	100, 112	Auflaufbremse	18
Abkuppeln	23	Außenanschluss siehe 230-V-Anschluss	41
Abmessungen siehe Längenmaßstabelle	199	Außenbeleuchtung	
Abreißsicherung	18	Glühlampen, wechseln	168
Abwassertank	41, 134	Glühlampen-Typen	170
entleeren	134	Außenklappen	47
Pflege	153	Klappenschloss	47, 49
reinigen	153	Außen Spiegel	13, 30
Achslast	27	Außensteckdose	95
Adapter, dreizehnpoliger Stecker	93	Äußere Pflege	151
Adapterkabel	90	Ausstellfenster	57
Airmix	103	Dauerbelüftung	57, 58
Allgemeine Hinweise	8	Faltverdunklung	60
Alufelgen	180	Insektenschutzrollo	59, 60
Amtliche Prüfungen	163	öffnen	56, 57
Anbauteile siehe Sonderausstattungen	12	schließen	56, 57
Anhängelast	23, 27	Verdunklungsrollo	59
Anhängerbetrieb	13	B	
Sicherheitshinweise	13	Backofen siehe Gasbackofen	118
Anhängerkontrollsystem (ATC)	21	Beladung	26
Störungssuche	186	Fahrradträger	29
Anhängerkontrollsystem (IDC)	22	Beladung siehe auch Zuladung	26
Störungssuche	187	Beleuchtung	
Anhängerkupplung	18, 19	Front	169
AKS 1300	19	Heck	169
AKS 1300, Wartungsarbeiten	164	Leuchten, reinigen	154
		Störungssuche	187

Betriebsarten

Boiler (Truma)	113
Klimaanlage (Dometic)	109
Klimaanlage (Telair)	111
Kühlschrank	122, 123, 125
Umschaltautomatik, Gasanlage	80
Warmwasser-Heizung	105
Betten	65
Bettverbreiterung, Einzelbetten	68
Bezeichnungen am Reifen	177
Birne siehe Glühlampen, wechseln	168, 171
Boiler (Alde)	
ausschalten	116
einschalten	116
entleeren	116
Störungssuche	190
Wasser, einfüllen	116
Boiler (Truma)	113
230-V-Elektrobetrieb	114
Betriebsarten	113
entleeren	116
Gasbetrieb	114
kombinierter Betrieb	115
Störungssuche	190
Wasser, einfüllen	115
Brandgefahren, vermeiden	11
Brandschutz	11
Bremsanlage, Störungssuche	185
Bremsen	36
prüfen	36, 185
Wartung	166
Butangas	14, 76

C

Campinggasflaschen, verwenden	15, 77
Caravan	
aufstellen	39
richtig beladen	26
Caravanbetrieb	35
Checkliste	
für die Reise	211
Verkehrssicherheit	31
vor der Fahrt	31
zu einer Still-Legung über Winter	160
zu einer vorübergehenden	
Still-Legung	159
zur Inbetriebnahme nach	
Still-Legung	161

D

Dachhauben	60
Deckenleuchte	171
DEKRA	163
Dreizehnpoliger Stecker, Anschluss-	
Schema	93
Dunstabzug	120
Filter, reinigen	156
Pflege	156
DuoControl-Umschaltanlage	79
Dusche	136

E

Einbaugeräte	99
Anleitungen	12
Garantiekarten	1
Eingangstür	45, 46
Faltverdunklung, öffnen	46
Faltverdunklung, schließen	46
Eingangstür, außen	
öffnen	45
verriegeln	45
Eingangstür, innen	
öffnen	46
verriegeln	46
Eintrittsstufe	40
Einzelbetten, Bettverbreiterung	68
Elektrische Anlage	83
230-V-Anschluss, Störungssuche	188
Begriffserklärungen	83
Beleuchtung, Störungssuche	187
Sicherheitshinweise	16
Störungssuche	187
Elektro-Kit	85
Sonderausstattung	85
Elektro-Zusatzheizung Ultraheat	106
ausschalten	106
einschalten	106
Entsorgung	
Abwasser	8
Fäkalien	8
Hausmüll	8
Ersatzrad	181
Ersatzrad-Halterung	181
Ersatzteile	173
Erstickungsgefahr	12, 54
Etagenbett	65
Externer Gasanschluss	78

F

Fahrgestellnummer	174	Flachbildschirm mit Halterung	53
Fahrradträger		positionieren	53, 54
am Bug	30	verstauen	54
an Heckwand	30	Frosterfachtür-Verriegelung	
Beladung	29	in Lüftungsstellung arretieren	129
Fahrräder, aufladen	30	öffnen	128
Fahrt mit beladenem Fahrradträger	29	schließen	128
Fahrwerk, Störungssuche	185	Frostgefahr	16, 131, 135
Fahrzeug, waschen	152	Fußbodenerwärmung, elektrisch	
Fahrzeugbeleuchtung siehe		ausschalten	108
Außenbeleuchtung	168	einschalten	108
Faltverdunklung, Fenster		Überlastungsschutz	108
öffnen	60		
schließen	60	G	
Faltverdunklung, Fenster Eingangstür		Garantiekarten	1
öffnen	46	Gardinen, reinigen	154
schließen	46	Gasabsperrventile	78
Faltverdunklung, Heki-Dachhaube		Symbole	78, 99
öffnen	62	Gasanlage	75
schließen	62	allgemeine Hinweise	14
Faltverdunklung, reinigen	154	Defekt	14, 75, 188
Fehlerstrom-Schutzschalter	89	Sicherheitshinweise	14, 75
prüfen	93	Störungssuche	188
Felgengröße	178	Umschaltautomatik	79
Felgentyp	175	Gasanschluss, extern	78
Fenster	55	Gasbackofen	118
Faltverdunklung	60	ausschalten	119
Insektenschutzrollo	59, 60	einschalten	119
Verdunklungsrollo	59	Störungssuche	189
Fenster, Eingangstür		Gasdruckregler, Verschraubungen	77
Faltverdunklung, öffnen	46	Gasflaschen	
Faltverdunklung, schließen	46	Sicherheitshinweise	15, 76
Fensterscheiben, reinigen	152	wechseln	77
Fernsehgerät	31	Gasgeruch	14, 75, 188
Festes Bett	66, 67	Gaskasten	15, 76
Kopfteil, absenken	67	Gaskocher	
Kopfteil, anheben	67	ausschalten	118
öffnen	66, 67	einschalten	118
schließen	66, 67	reinigen	154
Feststellbremse	39	Störungssuche	189
anziehen	12, 39	Gas-Prüfbescheinigung	163
lösen	39	Gasprüfplakette	163
Feuer		Gasschlauch, prüfen	14, 76
Bekämpfung	11	Gasversorgung in europäischen Staaten	207
Verhalten bei	11	Gaswarnanlage	80
Feuerverzinktes Fahrgestell	153	Geschwindigkeitsbeschränkungen	204
FI-Schalter siehe Fehlerstrom-		Gewichte von Sonderausstattungen	197
Schutzschalter	93		

Glühlampen, wechseln	
Außenbeleuchtung	168
Beleuchtung Front	169
Beleuchtung Heck	169
Deckenleuchte	171
Glühlampen-Typen, außen	170
Halogeneinbauleuchte	172
Halogenspotleuchte	173
Innenbeleuchtung	171
Grundausstattung	24

H

Halogeneinbauleuchte	172
Halogenspotleuchte	173
Handbremse siehe Feststellbremse	39
Handkurbel, Kurbelstützen	40
Hängetisch	64
Umbau zum Bettunterbau	64
Hecksitzgruppe	73
Heizbetrieb	54
Heizen	54
Heizung	100
ausschalten	101
Batterie am Zündautomaten, wechseln	102
einschalten	101
erste Inbetriebnahme	100
Luftaustrittsdüsen, einstellen	100
Störungssuche	189
Umluftgebläse	102
Wärmetauscher, wechseln	99
Warmluftverteilung	100
Heki-Dachhaube	61, 63
Faltverdunklung	62
Insektenschutz	62
Insektenschutzrollo	64
Lüftungsstellung	62, 63
öffnen	61, 63
schließen	62, 63
Verdunklungsrollo	64
Herd siehe Gaskocher oder Gasbackofen	117
Hilfe auf Europas Straßen	201
Hilfreiche Tipps	201
Hinterachslast	18
Hinweisaufkleber	174
Hochdruckreiniger, waschen mit	151
Höchstgeschwindigkeit, technisch zulässige	204
Hoher Gasverbrauch	14, 75, 188

Hubtisch	
Tischplatte, drehen	65
Umbau zum Bettunterbau	65

I

IDC (Anhängerkontrollsystem)	22
Inbetriebnahme	
nach Still-Legung über Winter	161
nach vorübergehender Still-Legung	161
Innenbeleuchtung	
Glühlampen, wechseln	171
Störungssuche	188
Innentür, Störungssuche	196
Innentüren	50
Innere Pflege	153
Insektenschutz, Heki-Dachhaube	
öffnen	62
schließen	62
Insektenschutz, reinigen	154
Insektenschutzrollo, Fenster	
öffnen	59, 60
schließen	59, 60
Insektenschutzrollo, Heki-Dachhaube	
öffnen	64
schließen	64
Insektenschutzrollo, reinigen	154
Insektenschutztür	
öffnen	47
schließen	47
Inspektionen	163
Inspektionsarbeiten	163
Inspektionsplan	213
Installationsplan	93
dreizehnpolige Steckdose	94

K

Kabeltrommel	89
Kamin-Kappe	113
Kapazität der Batterie	83
Kein Gas	189
Kinderbetten	66
Klappenschloss	
ellipsenförmig	47
Klappe für Toiletten-Kassette	49
öffnen	48, 49, 50
rechteckig	48
schließen	48, 49, 50

Klimaanlage (Dometic)			
ausschalten	109		
Betriebsarten	109		
einschalten	109		
Leuchtdiode	110		
Luftstrom, einstellen	110		
Pflege	157		
Störungssuche	193		
Wartung	157		
Klimaanlage (Telair)			
ausschalten	111		
Betriebsarten	111		
einschalten	111		
Filter, reinigen	157		
Lüftungsgitter, reinigen	157		
Pflege	157		
Störungssuche	194		
Kochstelle	117		
Störungssuche	189		
Kondenswasser			
an der Acrylglas-Doppelscheibe	56		
an der Boden-Fahrwerk-			
Verschraubung	55		
Kontrollen siehe Checkliste	31, 159		
Kontroll-Leuchte, 12 V	86		
Kühlschrank	41, 121		
12-V-Betrieb, ein-/ausschalten	123, 124, 127		
230-V-Betrieb, ein-/ausschalten	123, 124, 126		
Betriebsarten	122, 123, 125		
Gasbetrieb, ausschalten	122, 124, 126		
Gasbetrieb, einschalten	122, 124, 126		
Lüftungsgitter, abnehmen	121		
Rahmenheizung	125		
Sicherung	91		
Störungssuche	191		
Türverriegelung	127, 128		
Volumen	123		
Kühlschrank-Lüftungsgitter, abnehmen	121		
Kühlschranktür-Verriegelung			
in Lüftungsstellung arretieren	128, 129		
öffnen	128, 129		
schließen	128, 129		
Kunststoffteile im Toiletten- und Wohnbereich, reinigen	154		
Kurbelstützen	39		
herunterkurbeln	40		
nach oben kurbeln	40		
		L	
		Längenmaßtabelle	199
		Leckwasser im Fahrzeug	194
		Lederbezüge, reinigen	154
		Leichtmetallfelgen siehe Alufelgen	180
		Leitungsschutzschalter	93
		Leuchten	171
		reinigen	154
		Lichtscharter	
		Toilettenraum	52
		Wohnraum	53
		Luftaustrittsdüsen, einstellen	100
		Lüften	54
		Toilettenraum	136
		M	
		Markierungsleuchte	170
		Masse in fahrbereitem Zustand	24, 26
		Mautbestimmungen in europäischen Staaten	210
		Mikrowellengerät	
		ausschalten	120
		einschalten	120
		Störungssuche	189
		Mindeststützlast	23
		Möbelflächen, reinigen	154
		Möbelklappen	50
		öffnen	50, 51
		schließen	51
		Möbelklappen, Störungssuche	196
		P	
		Pannenhilfe in Europa	201
		Personen im Caravan	12, 35
		Personenschutzschalter (FI)	93
		Persönliche Ausrüstung	25
		Pflege	151
		Abwassertank	153
		äußere Pflege	151
		bei Still-Legung über Winter	160
		bei vorübergehender Still-Legung	159
		Dunstabzug	156
		Faltverdunklung	154
		Fensterscheiben	152
		Gardinen	154
		Gaskocher	154
		Hochdruckreiniger, waschen mit	151
		im Winter	157

innere Pflege	153
Insektenschutz	154
Insektenschutzrollo	154
Klimaanlage (Telair)	157
Kunststoffteile innen	154
Lederbezüge	154
Leuchten	154
Möbelflächen	154
Polsterstoffe	154
PVC-Fußbodenbelag	154
Spülbecken	154
Stores	154
Teppichboden	154
Unterboden	153
Verdunklungsrollo	154
Warmwasser-Heizung	166
waschen	152
Wasseranlage	155
Polsterstoffe, reinigen	154
Propangas	14, 76
Prüffristen	163
Prüfungen, amtliche	163
Prüffristen	163
PVC-Fußbodenbelag, reinigen	154

R

Räder	175
Radwechsel	177
Anziehdrehmoment	178, 180
bei Alufelgen	180
Reifen	175
allgemeine Hinweise	175
Kennzeichnung	177
Reifendruck	182
Reifenwahl	176
Tragfähigkeit	178
übermäßiger Verschleiß	13, 31, 175, 182
Umgang mit	177
Reifenwechsel siehe Radwechsel	177
Reinigen	
Wasserleitungen	155
Wassertank	155
Reinigen siehe Pflege	151
Reisechecklisten	211
Reisekinderbetten	66
Reserverad siehe Ersatzrad	181
Rückwärtsfahrt	36
Rundsitzgruppe, Umbau Schlafen	70, 71, 72

S

Sanitäre Einrichtung	131
Satellitenanlage	41
mit automatischer	
Antennenausrichtung	41
mit halbautomatischer	
Antennenausrichtung	42
SAT-Steckdose	95
Schloss	
Außenklappe	47, 49
Eingangstür	45
Möbelklappe	50
Schlüssel	17
Schwitzwasser siehe Kondenswasser	55, 56
Seil der Abreibbremse	18
Sicherheitshinweise	11
Anhängerbetrieb	13
Brandschutz	11
elektrische Anlage	16
Gasanlage	14, 75
Gasflaschen	76
Kochstelle	117
Radwechsel	177
Verkehrssicherheit	12
Warmwasser-Heizung	104
Wasseranlage	16
Sicherheitskupplung	20
AKS 1300	19
AKS 1300, Wartungsarbeiten	164
AKS 3004	20
AKS 3004, Wartungsarbeiten	165
WS 3000 D	20
WS 3000 D, Wartungsarbeiten	165
Sicherheitskupplung siehe auch	
Anhängerkupplung	19, 164
Sicherungen	
12-V-Sicherungen	91
230-V-Sicherung	93
am Stromversorgungsgerät	91
für Thetford-Toilette	92
Sicherungen siehe 12-V-Sicherungen und	
230-V-Sicherung	91
Sicherungskasten	93
Sitzgruppen, Umbau Schlafen	69
Sonderausstattungen	197
Beschreibung	7
Gewichte	197
Kennzeichnung	7
Sicherheitshinweise	12

Spülbecken, reinigen	154	Symbole	
Stabilisierungshebel	18	für Hinweise	7
Steckdosen		Gasabsperrventile	78, 99
Außensteckdose	95		
SAT-Steckdose	95	T	
TV-Steckdose	95	Technisch zulässige Gesamtmasse	24, 26
Still-Legung		Technisch zulässige	
über Winter	160	Höchstgeschwindigkeit	204
vorübergehende	159	Technische Daten	
Stores, reinigen	154	Abmessungen	199
Störungssuche	185	Stromversorgung	199
12-V-Versorgung	188	Teppichboden, reinigen	154
230-V-Anschluss	188	Therme	112
Anhängerkontrollsystem (ATC)	186	ausschalten	112
Anhängerkontrollsystem (IDC)	187	einschalten	112
Aufbau	196	entleeren	113
Beleuchtung	187	Störungssuche	191
Boiler (Alde)	190	Wasser, einfüllen	113
Boiler (Truma)	190	Thetford-Kassette	137, 141, 144, 147
Bremsanlage	185	entleeren	141, 147
Dunstabzug	188	entnehmen	143
elektrische Anlage	187	Haltebügel	137, 141, 144, 147
Fahrwerk	185	Thetford-Toilette	136
Gasanlage	188	benutzen	139, 146
Gasbackofen	189	entleeren	141, 147
Gaskocher	189	mit fester Bank	143
Heizung	189	schwenkbar	137
Innentür	196	Sicherheit	92
Klimaanlage	188	Störungssuche	194
Klimaanlage (Dometic)	193	vorbereiten	137, 144
Klimaanlage (Telair)	194	Wassertank, befüllen	143
Kochstelle	189	Wassertank, entleeren	148
Kühlschrank	191	Tipps	201
Mikrowellengerät	189	Tische	64
Möbelklappen	196	Toilette siehe Thetford-Toilette	136
Therme	191	Toilettenraum	136
Thetford-Toilette	194	Lichtschalter	52
Warmluft-Heizung	190	lüften	136
Warmwasser-Heizung	190	Traglasten	23
Wasserversorgung	194	Türen	
Stromlaufplan		Eingangstür	45
außen	97	Schloss	45
innen	96	Störungssuche	196
Stromversorgung	199	Wartungsarbeiten	166
Stromversorgungsgerät CSV 400-1		Türschloss	45
Aufgaben	84	TÜV	163
Einbauort	85	TV-Steckdose	95
Stützen siehe Kurbelstützen	39	Typschild	174
Stützlast	18, 23, 27		

U

Übernachten	
abseits von Campingplätzen	206
unterwegs	210
Ultraheat	106
Umbau Schlafen	
Bettverbreiterung Einzelbetten	68
Hecksitzgruppe	73
Längs- und Mittelsitzgruppe	69
Rundsitzgruppe	70, 71, 72
Umgang mit Reifen	177
Umluftgebläse	102
Umrissleuchte	170
Umschaltautomatik, Gasanlage	79
Umwelthinweise	8
Unterboden, pflegen	153
Unterlegkeile	39

V

Verdunklungsrollo, Fenster	
öffnen	59
schließen	59
Verdunklungsrollo, Heki-Dachhaube	
öffnen	64
schließen	64
Verdunklungsrollo, reinigen	154
Verkehrsbestimmungen im Ausland	201
Verkehrssicherheit	31
Checkliste	31
Hinweise zur	12
Verschlussdeckel Trinkwasser-	
Einfüllstutzen	50
Versorgungsleitung für 230-V-Anschluss	89
Verstellbares Kopfteil, festes Bett	67
Vor der Fahrt	17
Vorzeltleuchte	52

W

Wagenheber	7, 180
Während der Fahrt	35
Wärmetauscher, Heizung, wechseln	99
Warmluft-Heizung	
ausschalten	101
Batteriewechsel am Zündautomaten	102
einschalten	101
Störungssuche	190
Umluftgebläse	102
Warmluftverteilung	100

Warmwasser-Heizung	
230-V-Elektrobetrieb, wählen	105
Bedieneinheit	104
Betriebsarten	105
Einstellmenü	105
Flüssigkeitsstand, prüfen	167
Gas- und 230-V-Elektrobetrieb, wählen	105
Gasbetrieb, wählen	105
Heizflüssigkeit, nachfüllen	167
Heizung, ausschalten	106
Heizung, einschalten	106
Heizungsanlage, entlüften	168
Pflege	166
Sicherheitshinweise	104
Startbild	104
Störungssuche	190
Wartungsarbeiten	166
Werkzeugmenüs	105
Warnaufkleber	174
Wartung	163
Wartungsarbeiten	164
AKS 1300	164
AKS 3004	165
Ankuppelhilfe Easy-Pull	166
Bremsanlage	166
Klimaanlage (Dometic)	157
Klimaanlage (Telair)	157
Türen	166
Warmwasser-Heizung	166
WS 3000 D	165
Waschen mit Hochdruckreiniger	151
Wasseranlage	
befüllen	134
desinfizieren	156
entleeren	135
Pflege	155
reinigen	155
Sicherheitshinweise	16
Wasserleitungen, reinigen	155
Wasserpumpe	131, 134
Wassertank	132
befüllen	132, 133
entleeren	132, 133
reinigen	155
Wasser, entnehmen	132, 133
Wassertank 22 l	132
Wassertank 40 l	133

Wasserversorgung	
Allgemeines	131
Störungssuche	194
Winterbetrieb	158
Wintercamping	210
Winterpflege	157
Wohnraumbatterie	
Batteriewechsel	87
Ladevorgang	86
Ladezustand, anzeigen	87
Störungssuche	188

Z

Zubehör, Anbau	12
Zugelassene Masse	24
Zuladung	23
Beispielrechnung	24, 26
Berechnung	26
Zusammensetzung	25
Zuladung siehe auch Beladung	23
Zulässiges Gesamtgewicht siehe technisch	
zulässige Gesamtmasse	23
Zulassung	17
Zündautomat Heizung, Batterie	
wechseln	102
Zusatzausstattung	25
Zwangslüftung	12, 54

