

Agli utenti di questo manuale...

I collaboratori della nostra società si congratulano con Lei per l'acquisto del Suo nuovo caravan. Avete acquistato un veicolo di grande valore con cui passerete delle bellissime giornate.

Affinché possiate sempre controllare e utilizzare il Vostro caravan in modo corretto ma soprattutto semplice, già al momento della consegna presso il concessionario Bürstner ricevete delle istruzioni dettagliate riguardo a tutte le funzioni importanti.

Nel trovare la soluzione ai quesiti relativi all'uso del caravan Vi accompagnano quindi questo manuale e le istruzioni per l'uso dei produttori degli apparecchi.

Prima di iniziare il primo viaggio

Utilizzate il presente manuale non soltanto come opera di consultazione, ma rendetelo uno strumento a Voi del tutto familiare.

Compilate le schede della garanzia degli apparecchi montati e degli accessori opzionali nelle istruzioni separate e speditele ai produttori degli apparecchi. In questo modo assicurate il diritto di garanzia per tutti gli apparecchi.



Istruzioni per l'uso

1	Introduzione	7	5.4	Scalino di ingresso (non fissato all'interno).....	36
1.1	Note generali.....	8	5.5	Serbatoio delle acque grigie, mobile (accessorio opzionale).....	37
1.2	Istruzioni ambientali	8	5.6	Collegamento a 230 V.....	37
2	Sicurezza	11	5.7	Frigorifero	37
2.1	Protezione antincendio	11	5.8	Impianto satellitare (accessorio opzionale).....	37
2.1.1	Come evitare i pericoli di incendio	11	5.8.1	Impianto con orientamento automatico dell'antenna.....	37
2.1.2	Operazioni antincendio.....	11	5.8.2	Impianto con orientamento semiautomatico dell'antenna	38
2.1.3	In caso di incendio	11	6	Abitare	39
2.2	Note generali.....	12	6.1	Porta di ingresso	39
2.3	Sicurezza stradale.....	12	6.1.1	Porta di ingresso, lato esterno (due ante)	39
2.4	Rimorchio	13	6.1.2	Porta di ingresso, lato interno (due ante)	40
2.5	Impianto del gas	14	6.1.3	Porta di ingresso a scuderia	40
2.5.1	Note generali.....	14	6.1.4	Porta di ingresso, lato esterno (un'anta)	41
2.5.2	Bombole del gas	15	6.1.5	Porta di ingresso, lato interno (un'anta)	41
2.6	Impianto elettrico.....	16	6.1.6	Finestra porta di ingresso (un'anta)	42
2.7	Impianto idrico.....	16	6.1.7	Zanzariera a rullo alla porta di ingresso (accessorio opzionale)	43
3	Prima della partenza	17	6.1.8	Protezione pieghevole contro gli insetti alla porta di ingresso (accessorio opzionale).....	44
3.1	Chiave.....	17	6.2	Sportelli esterni	44
3.2	Immatricolazione.....	17	6.2.1	Serratura dello sportello, ellittico	44
3.3	Aggancio del rimorchio	18	6.2.2	Serratura dello sportello, rettangolare	45
3.4	Ganci di traino	19	6.2.3	Sportello per la cassetta della toilette	46
3.4.1	Gancio di traino AK 300/160.....	19	6.2.4	Sportello per collegamento a 230 V, quadrato.....	46
3.4.2	Gancio di sicurezza AKS 1300	20	6.2.5	Coperchio per bocchettone di riempimento dell'acqua potabile (solo per serbatoio dell'acqua con capienza di 40 l)	47
3.4.3	Gancio di sicurezza AKS 3004	20	6.3	Sportelli dei mobili	47
3.5	Sistema di avvicinamento Easy-Pull (accessorio opzionale)	21	6.3.1	Sportelli dei mobili con bottone automatico	48
3.6	Sistema per il controllo del rimorchio (ATC) (accessorio opzionale)	21	6.3.2	Sportelli dei mobili con maniglia	48
3.7	Sgancio.....	22	6.3.3	Sportelli dei mobili con maniglia e bottone automatico	49
3.8	Carico utile	22	6.4	Interruttore luci	49
3.8.1	Definizioni	23	6.4.1	Zona di ingresso	49
3.8.2	Calcolo del carico utile	25	6.4.2	Zona interna.....	49
3.8.3	Come caricare correttamente il caravan.....	25	6.5	Faretto	50
3.8.4	Carico rimorchiabile, carico di appoggio e carico assiale	26	6.6	Supporto per schermo piatto	51
3.8.5	Portabiciclette (accessorio opzionale)	28	6.6.1	Supporto su colonna	52
3.9	Specchietti esterni.....	29	6.6.2	Supporto nel mobiletto porta TV	52
3.10	Televisore (accessorio opzionale).....	30	6.7	Riscaldamento	52
3.11	Sicurezza stradale.....	30			
4	Durante il viaggio	33			
4.1	Marcia con caravan.....	33			
4.2	Freni	33			
4.3	Retromarcia.....	33			
5	Stazionamento del caravan	35			
5.1	Freno a mano	35			
5.2	Cunei d'arresto	35			
5.3	Piedini di stazionamento a manovella	35			

6.8	Aerazione	53	8	Impianto elettrico	83
6.9	Finestre	53	8.1	Istruzioni di sicurezza generali	83
6.9.1	Finestra apribile con deflettori a rotazione	54	8.2	Definizioni	83
6.9.2	Finestra apribile con deflettori automatici	55	8.3	Rete di bordo a 12 V	83
6.9.3	Oscurante a rullo e zanzariera a rullo	57	8.3.1	Apparecchio per l'alimentazione elettrica CSV 300	84
6.10	Oblò	58	8.4	Rete di bordo a 230 V	85
6.10.1	Oblò Heki (mini e midi) (parzialmente accessorio opzionale)	59	8.4.1	Collegamento a 230 V	85
6.10.2	Oblò Heki (accessorio opzionale)	60	8.4.2	Cavo di alimentazione per il collegamento esterno a 230 V	85
6.11	Tavoli	62	8.5	Fusibili	86
6.11.1	Tavolo sospeso con piede pieghevole	62	8.5.1	Fusibili 12 V	86
6.11.2	Tavolo orientabile	63	8.6	Fusibile a 230 V	88
6.11.3	Tavolo sospeso e tavolo orientabile	63	8.7	Schema collegamento spina a 13 poli	88
6.11.4	Tavolo di sollevamento, scorrevole	64	8.8	Presa esterna (accessorio opzionale)	90
6.12	Letti	64	8.9	Schemi elettrici	91
6.12.1	Letto a castello	64	8.9.1	Schema elettrico interno	91
6.12.2	Letto fisso (collocazione manuale)	65	8.9.2	Schema elettrico esterno	92
6.12.3	Letto fisso (molla a pressione a gas)	66	9	Apparecchi montati	93
6.12.4	Letto basculante (Averso Plus)	66	9.1	Note generali	93
6.12.5	Letto basculante a comando elettrico (Averso Plus) (accessorio opzionale)	67	9.2	Riscaldamento	94
6.12.6	Allargamento letto, letti singoli (accessorio opzionale)	69	9.2.1	Come riscaldare correttamente	94
6.13	Trasformazione delle dinette per la notte	70	9.2.2	Riscaldamento ad aria calda	95
6.13.1	Dinette lunga e centrale senza cuscino aggiuntivo	70	9.2.3	Dispositivo di accensione	96
6.13.2	Dinette lunga e centrale con cuscino aggiuntivo	71	9.2.4	Ventola di ricircolo dell'aria (parzialmente accessorio opzionale)	97
6.13.3	Dinette a U	72	9.2.5	Pacchetto comfort Airmix (accessorio opzionale)	97
6.13.4	Dinette a U con allargamento letto	73	9.2.6	Riscaldamento supplementare elettrico Ultraheat (accessorio opzionale)	98
6.13.5	Allargamento letto a lettino (accessorio opzionale)	74	9.2.7	Riscaldamento per le tubazioni delle acque grigie (accessorio opzionale)	99
7	Impianto del gas	75	9.2.8	Riscaldamento elettrico del pavimento (accessorio opzionale)	100
7.1	Note generali	75	9.3	Impianto di climatizzazione (accessorio opzionale)	101
7.2	Bombole del gas	76	9.3.1	Dometic	101
7.3	Come sostituire le bombole del gas	77	9.3.2	Telair	102
7.4	Rubineti di arresto del gas	78	9.4	Boiler	103
7.5	Presa gas esterna (accessorio opzionale)	78	9.4.1	Modelli con camino di scarico sul lato destro del veicolo	104
7.6	Impianto di commutazione DuoControl (accessorio opzionale)	79	9.4.2	Boiler Truma (accessorio opzionale)	104
7.7	Impianto di allarme antigas (accessorio opzionale)	81	9.4.3	Scaldaacqua (accessorio opzionale)	106
			9.5	Area cottura	108
			9.5.1	Fornello a gas	108
			9.5.2	Forno a gas (Dometic) (accessorio opzionale)	109

9.5.3	Forno a microonde (accessorio opzionale)	110	11.6	Cura invernale	149
9.5.4	Cappa di aspirazione (accessorio opzionale)	111	11.6.1	Preparazione	149
9.6	Frigorifero	111	11.6.2	Funzionamento invernale	149
9.6.1	Griglia di aerazione del frigorifero	112	11.6.3	Alla fine della stagione invernale	150
9.6.2	Funzionamento (serie Dometic 7, accensione manuale)	112	11.7	Inattività	150
9.6.3	Funzionamento (serie Dometic 7 con indicatore di fiamma)	114	11.7.1	Inattività temporanea	150
9.6.4	Funzionamento (serie Dometic 7 con riscaldamento del telaio)	116	11.7.2	Inattività nel periodo invernale	151
9.6.5	Funzionamento (serie Dometic 8)	118	11.7.3	Rimessa in esercizio del veicolo dopo un periodo di fermo temporaneo o dopo un periodo di fermo invernale	152
9.6.6	Bloccaggio della porta del frigorifero	119	12	Manutenzione	153
10	Dispositivi igienico-sanitari	123	12.1	Interventi di ispezione	153
10.1	Alimentazione idrica, note generali	123	12.2	Interventi di manutenzione	153
10.2	Serbatoio dell'acqua	124	12.3	Ganci di sicurezza	153
10.2.1	Serbatoio dell'acqua 16 l	124	12.3.1	Note generali	153
10.2.2	Serbatoio dell'acqua 22 l con sportello esterno (accessorio opzionale)	124	12.3.2	AKS 1300	154
10.2.3	Serbatoio dell'acqua 40 l (parzialmente accessorio opzionale)	125	12.3.3	AKS 3004	154
10.3	Serbatoio delle acque grigie (accessorio opzionale)	126	12.4	Sistema di avvicinamento Easy-Pull	155
10.4	Riempimento dell'impianto idrico	126	12.5	Impianto frenante	155
10.5	Svuotamento dell'impianto idrico	127	12.6	Porte	155
10.6	Vano WC	128	12.7	Sostituzione delle lampade ad incandescenza, all'esterno	155
10.7	Toilette	129	12.7.1	Luci frontali	157
10.7.1	Toilette mobile (Thetford C-200)	129	12.7.2	Luci posteriori	157
10.7.2	Toilette con banco fisso (Thetford C-402)	135	12.7.3	Luci laterali	157
11	Cura	143	12.7.4	Tipi di lampade ad incandescenza per illuminazione esterna	158
11.1	Cura degli esterni	143	12.8	Sostituzione delle lampade ad incandescenza, all'interno	158
11.1.1	Lavaggio con pulitori ad alta pressione	143	12.8.1	Lampada a soffitto (copertura con clip)	159
11.1.2	Lavaggio del veicolo	143	12.8.2	Lampada alogena a incasso	159
11.1.3	Finestre in vetro acrilico	144	12.8.3	Lampada alogena a incasso (piatta)	160
11.1.4	Telaio zincato a caldo	144	12.8.4	Lampada alogena a incasso (orientabile)	160
11.1.5	Sottoscocca	145	12.8.5	Faretto alogeno (orientabile)	161
11.1.6	Serbatoio delle acque grigie	145	12.8.6	Faretto alogeno (mobile)	161
11.2	Cura dell'interno	145	12.8.7	Faretto alogeno (collo di cigno)	162
11.3	Impianto idrico	146	12.8.8	Luce area cottura	162
11.3.1	Pulizia del serbatoio dell'acqua	146	12.8.9	Luce area cottura (fissa)	163
11.3.2	Pulizia delle tubature dell'acqua	147	12.8.10	Striscia flessibile a LED	163
11.3.3	Disinfezione dell'impianto idrico	147	12.9	Pezzi di ricambio	164
11.4	Cappa di aspirazione	148	12.10	Targhetta del modello	164
11.5	Impianto di climatizzazione	148	12.11	Etichette adesive informative e di riferimento	165
11.5.1	Dometic	148	13	Ruote e pneumatici	167
11.5.2	Telaio	149	13.1	Note generali	167
			13.2	Scelta dei pneumatici	168
			13.3	Denominazioni sui pneumatici	169
			13.4	Uso dei pneumatici	169
			13.5	Sostituzione delle ruote	169
			13.5.1	Note generali	169

Indice

13.5.2	Coppia di serraggio	170	17	Consigli utili	191
13.5.3	Sostituire la ruota	170	17.1	Norme sulla circolazione stradale all'estero	191
13.5.4	Sostituire la ruota con i cerchioni in alluminio	172	17.2	Assistenza sulle strade d'Europa	191
13.6	Supporto per la ruota di scorta nel vano portabombole	173	17.3	Limiti di velocità	193
13.7	Pressione dei pneumatici	173	17.4	Viaggiare con fari anabbaglianti negli stati europei	195
14	Ricerca dei guasti	177	17.5	Pernottamento nel veicolo al di fuori dei campeggi	195
14.1	Telaio	177	17.6	Rifornimento di gas negli stati europei	197
14.2	Impianto frenante	177	17.7	Disposizioni sul pedaggio negli stati europei	198
14.3	Sistema per il controllo del rimorchio (ATC)	178	17.8	Consigli per il pernottamento sicuro durante il viaggio	198
14.4	Impianto elettrico	178	17.9	Consigli per campeggiatori invernali	198
14.5	Impianto del gas	180	17.10	Schede di controllo da viaggio	199
14.6	Area cottura	180	18	Piano di ispezione	203
14.6.1	Fornello a gas/Forno a gas	180			
14.6.2	Forno a microonde	180			
14.7	Riscaldamento, boiler e scaldacqua	181			
14.7.1	Riscaldamento ad aria calda Trumatic S	181			
14.7.2	Boiler Truma	181			
14.7.3	Scaldacqua Truma	182			
14.8	Frigorifero	182			
14.9	Impianto di climatizzazione	183			
14.9.1	Dometic	183			
14.9.2	Telair	184			
14.10	Alimentazione idrica	185			
14.11	Scocca	186			
15	Accessori opzionali	187			
15.1	Pesi degli accessori opzionali	187			
16	Dati tecnici	189			
16.1	Tabella delle misure longitudinali	189			
16.2	Alimentazione elettrica	189			

Leggere attentamente in queste istruzioni per l'uso prima di utilizzare per la prima volta il veicolo!

Le istruzioni per l'uso devono essere sempre a portata di mano sul veicolo. Consegnare anche ad eventuali altri utilizzatori tutte le disposizioni di sicurezza.



- ▶ La mancata osservanza di questo simbolo può mettere in pericolo le persone.



- ▶ La mancata osservanza di questo simbolo può danneggiare il veicolo o l'interno del veicolo.



- ▶ Questo simbolo indica eventuali suggerimenti o particolarità.



- ▶ Questo simbolo indica il rispetto dell'ambiente.

Le presenti istruzioni per l'uso contengono paragrafi in cui sono descritti le dotazioni o gli accessori opzionali. Queste paragrafi sono contrassegnate in modo particolare. È possibile che il Vostro veicolo non sia dotato di questi accessori opzionali. La dotazione del veicolo può, per il motivo sopra citato, variare nelle descrizioni e nelle figure.

Il veicolo può inoltre essere dotato di ulteriori accessori opzionali che non vengono descritti in queste istruzioni per l'uso.

Gli accessori opzionali sono descritti solo se è necessaria una spiegazione tecnica.

Osservare inoltre le istruzioni d'uso in allegato.



- ▶ Le indicazioni "destra", "sinistra", "avanti", "indietro" si riferiscono sempre al veicolo visto in senso di marcia.
- ▶ Tutte le indicazioni di dimensione e di peso sono approssimative.

Nel caso in cui il veicolo subisse danni a seguito della mancata osservanza delle indicazioni illustrate nelle presenti istruzioni per l'uso, viene a mancare il diritto di garanzia.

I nostri veicoli vengono costantemente perfezionati. Pertanto ci riserviamo il diritto di effettuare modifiche su forma, dotazione e tecnica. Per questo motivo, dal contenuto delle presenti istruzioni per l'uso non potrà essere dedotto alcun diritto nei confronti del produttore. Le presenti istruzioni per l'uso descrivono le dotazioni conosciute ed introdotte fino al momento della stampa.

La ristampa, la traduzione e/o riproduzione delle presenti istruzioni per l'uso, anche per sommi capi, non sono ammesse senza previa autorizzazione del produttore.



- ▷ Il veicolo non è dotato di chiave per bulloni e di cric. Prima della partenza procurarsi una normale chiave per bulloni per casi d'emergenza. Se non è presente un cric AL-KO (accessorio opzionale per il telaio AL-KO), prima della partenza procurarsi un normale cric a forbice o un cric idraulico per casi di emergenza. I nostri concessionari e punti di assistenza autorizzati saranno lieti di consigliarvi.

1.1 Note generali

Il veicolo è costruito secondo lo standard tecnico e secondo le normative riconosciute in materia di sicurezza tecnica. Tuttavia si corre il pericolo di lesioni per le persone o di danneggiare il veicolo se non si rispettano le istruzioni di sicurezza contenute nelle presenti istruzioni per l'uso.

Utilizzare il veicolo solo in condizioni tecniche perfette. Attenersi alle istruzioni per l'uso.

Far riparare subito da personale specializzato eventuali guasti che pregiudichino la sicurezza delle persone o del veicolo.

Far ispezionare e riparare l'impianto frenante e del gas del veicolo unicamente da un'officina specializzata autorizzata.

Eventuali modifiche alla scocca devono essere eseguite solo dietro approvazione del costruttore.

Trasportare accessori e bagaglio da viaggio solo fino al raggiungimento del carico massimo tecnicamente ammesso.

Attenersi agli intervalli per ispezioni e controlli indicati dal costruttore.

1.2 Istruzioni ambientali



- ▷ Rispettare la quiete e la pulizia della natura.
- ▷ Il principio di base è il seguente: Tutte le acque grigie e i rifiuti domestici non devono essere scaricati nei pozzetti di raccolta stradali o all'aria aperta.
- ▷ Raccogliere le acque grigie esclusivamente nel serbatoio delle acque grigie o, all'occorrenza, in altri recipienti idonei.
- ▷ Il serbatoio delle acque grigie e la cassetta della toilette o il serbatoio fecale devono essere svuotati solo nei punti di smaltimento dei campeggi, o nei punti di smaltimento appositamente previsti. Rispettare le indicazioni nelle aree di stazionamento delle città o dei comuni di soggiorno, o informarsi sui stazioni di smaltimento disponibili.
- ▷ Svuotare il più spesso possibile il serbatoio delle acque grigie, anche se non completamente pieno (igiene).
Per quanto possibile, dopo ogni scarico risciacquare con acqua potabile il serbatoio delle acque grigie ed eventualmente la tubazione di scarico.
- ▷ Non lasciare che la cassetta della toilette o il serbatoio fecale si riempiano troppo. Provvedere immediatamente a svuotare la cassetta della toilette o il serbatoio fecale al più tardi quando l'indicatore di pieno si accende.
- ▷ Durante il viaggio differenziare i rifiuti domestici in vetro, lattine di alluminio, plastica e rifiuti umidi. Informarsi sui punti di smaltimento disponibili del comune ospitante. I rifiuti domestici non devono essere lasciati nei cestini dei parcheggi.
- ▷ Svuotare i cestini possibilmente spesso nei contenitori o nei container previsti. In questo modo si evitano a bordo odori spiacevoli ed accumuli di spazzatura problematici.



- ▷ Non lasciare inutilmente acceso il motore della motrice quando è in sosta. Durante il funzionamento a vuoto un motore a freddo esala particolarmente numerose sostanze dannose. La temperatura di esercizio del motore viene raggiunta più velocemente durante la marcia.
- ▷ Per la toilette, utilizzare prodotti chimici ecologici e biodegradabili in dosi minime.
- ▷ In caso di soggiorni prolungati all'interno di città e comuni, cercare aree di sosta specifiche per caravan. Informarsi sui punti di sosta disponibili.
- ▷ Lasciare sempre pulite le aree di stazionamento.



Panoramica del capitolo

Questo capitolo contiene importanti istruzioni di sicurezza. Le istruzioni di sicurezza servono per proteggere le persone e i valori reali.

Le indicazioni concernono i seguenti punti:

- la protezione antincendio ed il comportamento in caso di incendio
- il comportamento generale nell'uso del veicolo
- la sicurezza sulla strada del veicolo
- la marcia con rimorchio
- l'impianto del gas del veicolo
- l'impianto elettrico del veicolo
- l'impianto idrico del veicolo

2.1 Protezione antincendio

2.1.1 Come evitare i pericoli di incendio



- ▶ Non lasciare mai soli i bambini all'interno del veicolo.
- ▶ Allontanare i materiali infiammabili dai fornelli e dal riscaldamento.
- ▶ Le lampade possono diventare molto calde. Quando la luce è accesa, la distanza di sicurezza da oggetti infiammabili è sempre di 30 cm. Pericolo d'incendio!
- ▶ Non utilizzare mai fornelli o stufe portatili.
- ▶ Solo il personale specializzato può effettuare modifiche all'impianto elettrico, del gas o agli apparecchi montati.

2.1.2 Operazioni antincendio



- ▶ Sul veicolo deve essere sempre disponibile un estintore a polvere asciutta. L'estintore deve essere omologato, revisionato e a portata di mano.
- ▶ L'estintore non è compreso nel volume di consegna.
- ▶ L'estintore deve essere controllato regolarmente da personale specializzato autorizzato. Rispettare la data di controllo.
- ▶ Nelle vicinanze dell'area di cottura tenere sempre a portata di mano una coperta antincendio.

2.1.3 In caso di incendio



- ▶ Evacuare tutti i passeggeri.
- ▶ Spegner e staccare dalla rete l'alimentazione elettrica.
- ▶ Chiudere la valvola principale di arresto della bombola del gas.
- ▶ Dare l'allarme e chiamare i vigili del fuoco.
- ▶ Cercare di spegnere il fuoco, ma solo se ciò non comporta rischi.



- ▷ Informarsi sull'ubicazione e sul funzionamento delle uscite di sicurezza.
- ▷ Lasciare libere le vie di fuga.
- ▷ Consultare le istruzioni per l'uso dell'estintore.

Sono considerate uscite di sicurezza tutte le finestre e le porte conformi ai seguenti criteri:

- Apertura verso l'esterno o spostamento in senso orizzontale
- Angolo di apertura di almeno 70°
- Diametro della luce netta di almeno 450 mm
- Distanza dal fondo del veicolo di al massimo 950 mm

2.2 Note generali



- ▶ L'ossigeno presente all'interno del veicolo viene consumato dalla respirazione o dal funzionamento degli apparecchi montati e funzionanti a gas. Per questo occorre continuamente ricambiare l'ossigeno. Per questo motivo nel veicolo sono montati dispositivi di aerazione forzata (p. es. oblò con aerazione forzata, aeratori a fungo o aeratori sul pavimento). I dispositivi di aerazione forzata non devono essere coperti né dall'interno né dall'esterno, p. es. con una stuoia invernale, o essere chiusi. Tenere le aerazioni forzate libere da neve e foglie. Vi è infatti il pericolo di asfissia, dovuto all'aumento della percentuale di CO₂.
- ▶ Osservare l'altezza di accesso delle porte.



- ▷ Per gli apparecchi montati (riscaldamento, area cottura, frigorifero ecc.) sono determinanti le relative istruzioni del produttore. Rispettarli assolutamente.
- ▷ L'installazione di accessori opzionali può modificare le dimensioni, il peso e il comportamento del veicolo durante la guida. I componenti accessori devono essere registrati in parte nei documenti del veicolo.
- ▷ Utilizzare solo cerchi e pneumatici omologati per il veicolo. Consultare il libretto del veicolo per informazioni sulla dimensione dei cerchi e dei pneumatici omologati o consultare i concessionari e i punti di assistenza.
- ▷ Durante la sosta del veicolo, tirare forte il freno a mano.



- ▷ Quando si lascia il veicolo chiudere sempre tutte le porte, gli sportelli esterni e le finestre.
- ▷ Il veicolo può circolare su strada solo se il conducente è in possesso di una patente di guida valida per la categoria di veicolo prevista.
- ▷ In caso di vendita del veicolo, dovranno essere consegnati al nuovo proprietario tutti i manuali d'uso del veicolo, nonché quelli degli apparecchi montati.

2.3 Sicurezza stradale



- ▶ Prima della partenza controllare il funzionamento dei dispositivi di illuminazione, di segnalazione e dei freni.
- ▶ Dopo una sosta prolungata (circa 10 mesi) far controllare l'impianto frenante e del gas da una officina specializzata autorizzata.
- ▶ Prima della partenza assicurare il letto basculante ribaltabile.
- ▶ Prima della partenza rimuovere il televisore dalla base e stivarlo in modo sicuro.



- ▶ Prima della partenza portare lo schermo piatto e il supporto dello schermo nella posizione di base e assicurarlo. Se il supporto dello schermo è montato su un mobiletto porta TV: Chiudere il mobiletto porta TV.
- ▶ A veicolo in marcia è vietato sostare nel caravan.
- ▶ In caso di sottopassaggi, tunnel o altro rispettare l'altezza complessiva del veicolo (inclusi i carichi sul tetto).
- ▶ In inverno liberare il tetto dalla neve e dal ghiaccio prima della partenza.
- ▶ Prima della partenza svuotare il serbatoio delle acque grigie.
- ▶ Prima della partenza, o ad intervalli di 2 settimane, controllare regolarmente la pressione dei pneumatici. Una pressione errata dei pneumatici provoca un'eccessiva usura e può causare danni o anche lo scoppio dei pneumatici. Il veicolo potrebbe perdere il controllo.



- ▷ Prima della partenza distribuire il carico utile in modo uniforme all'interno del veicolo (vedi capitolo 3).
- ▷ Caricando il veicolo e durante le soste, quando p. es. si ricaricano bagagli o generi alimentari, è necessario rispettare il carico massimo tecnicamente ammesso e i carichi assiali ammessi (vedi libretto del veicolo).
- ▷ Non superare il carico di appoggio massimo consentito per il gancio di traino del veicolo e non scendere al di sotto del carico di appoggio minimo. Caricare il caravan secondo questi criteri.
- ▷ In caso di marcia con caravan devono essere montati sulla motrice due specchietti esterni.
- ▷ Prima della partenza chiudere le porte degli armadi e del vano WC, i cassetti e gli sportelli. Il bloccaggio di sicurezza della porta del frigorifero deve essere inserito.
- ▷ Prima della partenza chiudere le finestre e gli oblò.
- ▷ Prima della partenza chiudere tutti gli sportelli esterni e bloccare le relative serrature.
- ▷ Prima della partenza rimuovere i puntelli esterni e inserire i puntelli integrati nel veicolo.
- ▷ Prima della partenza ruotare completamente verso l'alto la ruota del timone.
- ▷ Prima della partenza portare l'antenna in posizione di sosta.
- ▷ Durante il primo viaggio e dopo ogni sostituzione delle ruote stringere i bulloni/i dadi delle ruote dopo 50 km. Successivamente verificare il serraggio ad intervalli regolari.
- ▷ I pneumatici non devono avere più di 6 anni perché la miscela di gomma col tempo invecchia e si sbriciola (vedi capitolo 13).

2.4 Rimorchio



- ▶ Prestare particolare attenzione durante le operazioni di agganciamento e sganciamento di un rimorchio. Rischio di incidente e di ferimento!
- ▶ Durante le operazioni di agganciamento e sganciamento è vietato sostare tra la motrice ed il rimorchio.

2.5 Impianto del gas

2.5.1 Note generali



- ▶ Prima della partenza, quando si abbandona il veicolo o quando gli apparecchi a gas non vengono utilizzati, chiudere tutti i rubinetti di arresto del gas e la valvola principale di arresto della bombola del gas.
- ▶ Quando si rifornisce il carburante, durante il trasporto su traghetti e quando il veicolo è in garage non deve esserci alcun apparecchio in funzione (per esempio il riscaldamento o il frigorifero), se questo funziona a fiamma libera. Pericolo di esplosione!
- ▶ Se un apparecchio funziona a fiamma libera, non far funzionare l'apparecchio in locali chiusi (p. es. garage). Pericolo di avvelenamento e di asfissia!
- ▶ Far modificare, sottoporre a manutenzione e riparare l'impianto del gas unicamente da un'officina autorizzata.
- ▶ Prima della messa in funzione e secondo le disposizioni nazionali, è necessario fare controllare l'impianto del gas da una officina specializzata autorizzata. Ciò vale anche per i veicoli che non sono immatricolati. Lavori di modifica dell'impianto del gas devono essere immediatamente controllati da una officina specializzata autorizzata.
- ▶ È necessario controllare anche il regolatore di pressione del gas e i tubi dei gas di scarico. Il regolatore di pressione del gas deve essere sostituito al più tardi dopo 10 anni. La responsabilità dei provvedimenti da attuare è delegata al possessore del veicolo.
- ▶ Nel caso di difetto dell'impianto del gas (odore di gas, alto consumo di gas) vi è pericolo di esplosione! Chiudere immediatamente la valvola principale di arresto della bombola del gas. Aprire finestre e porte ed aerare bene.
- ▶ In caso di guasto all'impianto del gas: Non fumare, non accendere fiamme vive e non azionare dispositivi elettrici (interruttore luci, ecc.).
- ▶ Prima di mettere in funzione l'area cottura, provvedere ad una aerazione adeguata. Aprire finestre o oblò.
- ▶ Non utilizzare il fornello o il forno a gas come riscaldamento.
- ▶ Nel caso siano presenti diversi apparecchi a gas, è necessario che ognuno di essi sia dotato di un rubinetto di arresto del gas. Nel caso alcuni singoli apparecchi non vengano utilizzati, chiudere il rubinetto di arresto del gas corrispondente.
- ▶ I dispositivi di sicurezza antigas devono chiudere entro un minuto dallo spegnimento della fiamma. Alla chiusura si sente un leggero clic. Controllare periodicamente il corretto funzionamento.
- ▶ Gli apparecchi a gas installati sono progettati unicamente per funzionare con gas propano, gas butano o con una miscela di entrambi i gas. Il regolatore di pressione del gas, così come tutti gli apparecchi a gas integrati, è progettato per una pressione di esercizio di 30 mbar.
- ▶ Il gas propano gassifica fino a -42 °C, il gas butano solo fino a 0 °C. Al di sotto di tali temperature non vi è più pressione di gas. Il gas butano perciò non è indicato per il funzionamento invernale.
- ▶ Verificare a intervalli regolari la tenuta del tubo del gas posto sul raccordo della bombola. Il tubo del gas non deve presentare né fessure né porosità. Far sostituire il tubo del gas al più tardi dopo 10 anni dalla data di produzione da una officina specializzata autorizzata. Il gestore dell'impianto del gas deve autorizzare la sostituzione.



- ▶ Data la sua funzione e struttura, il vano portabombole è un ambiente accessibile dall'esterno. Le aperture di aerazione forzata previste di serie non devono essere mai coperte o chiuse. Altrimenti non sarebbe possibile deviare il gas fuoriuscito verso l'esterno.
- ▶ Non utilizzare il vano portabombole come gavone, in modo che non possa penetrarvi umidità.
- ▶ Assicurare il vano portabombole affinché non vi possano accedere persone non autorizzate. Chiudere l'accesso.
- ▶ La valvola principale di arresto della bombola del gas deve essere accessibile.
- ▶ Allacciare solo apparecchi a gas (p. es. grill a gas) che sono predisposti per una pressione di funzionamento di 30 mbar.
- ▶ Il tubo del gas di scarico va collegato ermeticamente e saldamente al riscaldamento ed al camino. Il tubo del gas di scarico non deve presentare nessun difetto.
- ▶ L'uscita dei gas combustibili nell'atmosfera e l'entrata di aria fresca devono avere luogo liberamente. Tenere i camini di scarico e le aperture di aspirazione sempre sgombri e puliti (per esempio da neve e ghiaccio). Non vanno collocati mucchi di neve o teloni attorno al veicolo.

2.5.2 Bombole del gas



- ▶ Trasportare le bombole del gas solo all'interno del vano portabombole.
- ▶ Fissare le bombole del gas fissate nel vano portabombole in posizione verticale.
- ▶ Fissare le bombole del gas in modo che non possano ruotare o ribaltarsi.
- ▶ Quando le bombole non sono collegate al tubo del gas, richiuderle sempre con il cappuccio di protezione.
- ▶ Prima di rimuovere il regolatore di pressione del gas o il tubo del gas, chiudere la valvola principale di arresto della bombola.
- ▶ Collegare il regolatore di pressione del gas o il tubo del gas alle bombole solo manualmente. Non utilizzare utensili.
- ▶ Utilizzare esclusivamente regolatori di pressione del gas speciali muniti di valvola di sicurezza e pensati per l'uso nei veicoli. Altri tipi di regolatore di pressione del gas non sono ammessi e non sono sufficienti in caso di forti sollecitazioni.
- ▶ In caso di temperature al di sotto dei 5 °C utilizzare l'impianto anti-ghiaccio (Eis-Ex) per il regolatore di pressione del gas.
- ▶ Utilizzare solamente bombole del gas da 11 kg o da 5 kg! Le bombole da campeggio dotate di valvola di non ritorno incorporata (bombole blu con un contenuto massimo di 2,5 o 3 kg) sono ammesse in casi eccezionali solo se dotate di valvola di sicurezza.
- ▶ Per bombole del gas esterne usare tubi flessibili i più corti possibili (max. 150 cm).
- ▶ Non bloccare mai le aperture di aerazione situate sul pavimento, sotto le bombole.

2.6 Impianto elettrico



- ▶ Eventuali interventi all'impianto elettrico devono essere eseguiti solo da personale specializzato.
- ▶ Prima di eseguire interventi all'impianto elettrico, spegnere tutti gli apparecchi e le luci, scollegare la batteria e staccare il veicolo dalla rete.
- ▶ Utilizzare unicamente i fusibili originali con i valori indicati.
- ▶ Sostituire i fusibili difettosi solo dopo aver identificato e rimosso la causa del guasto.
- ▶ Non bypassare o riparare mai i fusibili.

2.7 Impianto idrico



- ▶ Dopo poco tempo l'acqua presente nel serbatoio dell'acqua o nelle tubature diventa imbevibile. Pulire pertanto accuratamente le tubature e il serbatoio dell'acqua prima di ogni utilizzo del veicolo. Dopo aver utilizzato il veicolo svuotare completamente il serbatoio dell'acqua e le tubature.
- ▶ In caso di periodi di inattività di oltre una settimana, disinfettare l'impianto idrico prima di utilizzare il veicolo.



- ▷ Se il veicolo non viene utilizzato per vari giorni o non viene riscaldato in caso di pericolo di gelo, svuotare l'intero impianto idrico. Lasciare aperti i rubinetti dell'acqua in posizione centrale. Lasciare aperti la valvola di sicurezza/di scarico (se presente) e tutti i rubinetti di scarico. In questo modo si evitano danni a causa del gelo agli apparecchi montati e al veicolo e depositi negli elementi costruttivi acquiferi.

Panoramica del capitolo

Questo capitolo contiene informazioni importanti concernenti i punti da osservare e le operazioni da svolgere prima del viaggio.

Le indicazioni concernono i seguenti punti:

- le chiavi
- l'immatricolazione
- l'aggancio e lo sgancio della motrice
- il gancio di traino
- il sistema di avvicinamento Easy-Pull
- il sistema per il controllo del rimorchio
- il carico utile ed il suo calcolo
- il carico corretto complessivo del caravan
- gli specchietti esterni
- lo stivamento del televisore

Un lista di controllo con i punti principali è riportata sommariamente alla fine del presente capitolo.

3.1 Chiave



Fig. 1 Chiave

Insieme al caravan ricevete due chiavi (Fig. 1).

Le chiavi sono valide per:

- la porta di ingresso
- gli sportelli di servizio
- lo sportello della toilette
- lo sportello del vano portabombole

Conservare sempre all'esterno del veicolo una chiave di ricambio. Annotare i propri numeri di chiave. In caso di perdita potrete chiedere aiuto ai nostri concessionari e officine autorizzati.

3.2 Immatricolazione

Il Vostro caravan è un veicolo con obbligo di immatricolazione. Rispettare le disposizioni nazionali per l'immatricolazione.

Prestare attenzione al fatto che alcuni paesi, nonostante la presenza di una targa con contrassegno EU, richiedono anche una targa separata che indichi la nazionalità.

3.3 Aggancio del rimorchio



- ▶ Prestare particolare attenzione durante le operazioni di agganciamento e sganciamento di un rimorchio. Rischio di incidente e di ferimento!
- ▶ Durante le operazioni di agganciamento e sganciamento è vietato sostare tra la motrice ed il rimorchio.
- ▶ Rispettare il peso assiale posteriore ammesso nonché il carico del timone della motrice. Non superare il carico di appoggio e il peso consentito sull'asse posteriore. Questi valori non devono essere superati, e sono rilevabili dal libretto del veicolo e da quelli del gancio di traino.
- ▶ Prestare attenzione che l'interno del gancio non sia sporco e che le parti mobili del gancio (non l'alloggiamento della sfera) siano lubrificate.
- ▶ Quando si utilizza il gancio di sicurezza non lubrificare la sfera. Le guarnizioni di attrito vengono premute contro l'attacco a sfera e producono così un momento antirollio. Questo antirollio è garantito soltanto se la testa del giunto della motrice è stata pulita da eventuale grasso e da altri residui. Quando si lubrifica il gancio di sicurezza prestare attenzione che le guarnizioni di attrito non si sporchino di olio o grasso.



- ▷ Caravan con freno ad inerzia: Non agganciare o sganciare il caravan con il freno inserito.
- ▷ Gancio di traino con collo sferico asportabile: Se il collo sferico è montato in modo errato, vi è il pericolo che il rimorchio si stacchi. Attenersi alle istruzioni per l'uso del gancio di traino.
- ▷ Per agganciare il veicolo ruotare verso il basso la ruota del timone e collocarla sul pavimento.
- ▷ Non usare la leva di stabilizzazione del gancio di sicurezza come ausilio per la manovra.



- ▷ Controllare se la spina di collegamento del caravan entra nella presa della motrice. Se la spina di collegamento del caravan è diversa dalla presa, richiedere ai concessionari e alle officine autorizzate eventuali possibilità di adattamento.
- ▷ Per ulteriori informazioni sul gancio di sicurezza consultare le istruzioni per l'uso separate del produttore.

Aggancio del rimorchio:

- Agganciare il caravan (vedi paragrafo 3.4). L'attacco e la sfera devono agganciarsi l'uno con l'altra e non devono essere sovrapposti in modo lasco. L'attacco deve afferrare completamente la sfera.
- Legare la fune del freno emergenza sgancio rimorchio con un'asola intorno alla testa della sfera del dispositivo d'agganciamento della motrice. Prestare attenzione alla lunghezza della fune: La fune non deve strisciare per terra o provocare l'inserimento del freno in curva.
- Ruotare completamente verso l'alto la ruota del timone. Allineare il rullo di scorrimento parallelamente alla direzione di marcia e verso il vano del timone.
- Inserire la spina di collegamento del caravan nella presa della motrice. Prestare attenzione che i naselli del coperchio di protezione si innestino nella presa. I naselli impediscono che la spina si allenti durante la marcia.
- Collocare il cavo di collegamento in un'asola lasca sopra il timone. Prestare attenzione che esso non possa trascinarsi sul pavimento.

- Controllare che il gancio di traino sia sistemato correttamente sulla sfera del gancio. Osservare le indicazioni di sicurezza.
- Verificare se tutti i piedini di stazionamento a manovella e la ruota del timone sono girati verso l'alto.
- Controllare l'illuminazione del caravan con la motrice agganciata.

3.4 Ganci di traino



- ▷ Prima dell'agganciamento assicurarsi che la testa della sfera del dispositivo di agganciamento sia priva di sporcizia e grasso.

3.4.1 Gancio di traino AK 300/160

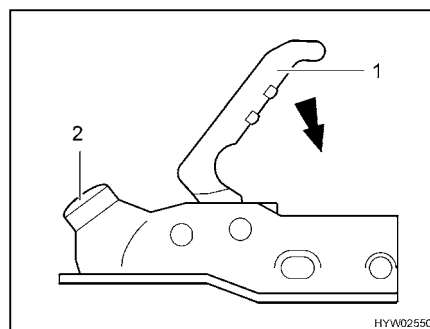


Fig. 2 Gancio di traino AK 300/160

Il meccanismo di giunzione è dotato di una "Posizione aperta". Finché il gancio di traino non viene applicato sulla sfera del dispositivo di agganciamento, la maniglia del gancio rimane aperta.

Aggancio del rimorchio:

- Applicare il gancio di traino aperto (Fig. 2) sul gancio a sfera della motrice. Il gancio di traino si innesta autonomamente facendo sentire uno scatto. La maniglia ritorna automaticamente nella posizione iniziale.
- Quindi premere verso il basso la maniglia del gancio (Fig. 2,1) con la mano (non con il piede). La chiusura e il bloccaggio sono automatici.
- Eseguire un controllo a vista: Il cilindro verde dell'indicazione di sicurezza (Fig. 2,2) deve essere ben visibile.

3.4.2 Gancio di sicurezza AKS 1300

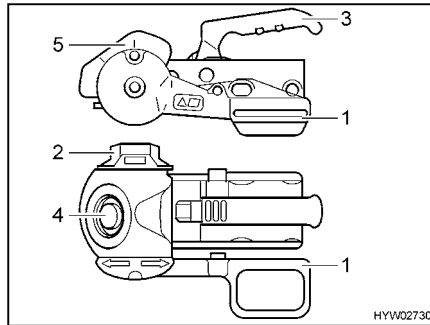


Fig. 3 Gancio di sicurezza AKS 1300

Aggancio del rimorchio:

- Portare la leva di stabilizzazione (Fig. 3,1) nella posizione più alta.
- Ruotare la manovella (Fig. 3,2) in senso antiorario fino all'arresto in posizione aperta.
- Tirare la maniglia del gancio (Fig. 3,3) verso l'alto.
- Applicare il gancio di sicurezza aperto sul gancio a sfera. La maniglia del gancio si innesta con uno scatto e ritorna nella posizione iniziale.
- Quindi premere verso il basso la maniglia del gancio con la mano (non con il piede). La chiusura e il bloccaggio sono automatici.
- Eseguire un controllo a vista: Il cilindro verde dell'indicazione di sicurezza (Fig. 3,4) deve essere ben visibile.
- Girare completamente la manovella in senso orario finché non si sente la limitazione della coppia grattare in modo percepibile.
- Premere in basso la leva di stabilizzazione finché il contrassegno della leva di stabilizzazione e quello del relativo alloggiamento (Fig. 3,5) non coincidono.

3.4.3 Gancio di sicurezza AKS 3004

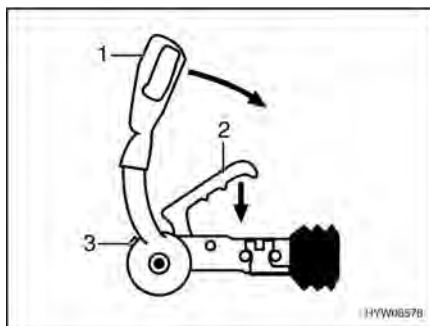


Fig. 4 Gancio di sicurezza AKS 3004

Aggancio del rimorchio:

- Tirare in su la leva di stabilizzazione (Fig. 4,1) fino all'arresto.
- Tirare la maniglia del gancio (Fig. 4,2) verso l'alto.
- Applicare il gancio di sicurezza aperto sul gancio a sfera. La maniglia del gancio si innesta con uno scatto e ritorna nella posizione iniziale.
- Quindi premere verso il basso la maniglia del gancio con la mano (non con il piede). La chiusura e il bloccaggio sono automatici.

- Eseguire un controllo a vista: Il cilindro verde dell'indicazione di sicurezza (Fig. 4,3) deve essere ben visibile.
- Attivare il dispositivo di stabilizzazione. A tal fine premere la leva di stabilizzazione (Fig. 4,1) verso il basso fino all'arresto.

3.5 Sistema di avvicinamento Easy-Pull (accessorio opzionale)



- ▷ Su terreni scoscesi o difficili, la cinghia può essere avvolta attorno al gancio di traino della motrice e riportata al punto di partenza. Si applica così il principio del paranco. In questo modo è possibile dimezzare la portata del sistema di avvicinamento.
- ▷ Inoltre prestare attenzione alle istruzioni per l'uso del produttore.

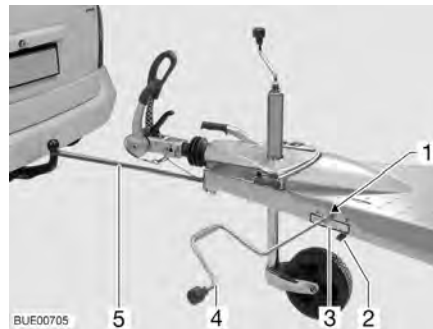


Fig. 5 Sistema di avvicinamento Easy-Pull

Agganciare il caravan:

- Avvicinare la motrice al caravan.
- Portare la leva di bloccaggio (Fig. 5,2) in posizione di apertura.
- Srotolare la cinghia con il gancio (Fig. 5,5) per farla passare e bloccare attorno al collo sferico del gancio di traino della motrice.
- Portare la leva di bloccaggio (Fig. 5,2) in posizione di chiusura.
- Rilasciare il freno a mano del caravan.
- Inserire e ruotare la manovella dei piedini di stazionamento del caravan (Fig. 5,4) nell'esagonale (Fig. 5,1) del dispositivo a manovella. Rispettare la direzione indicata sull'adesivo (Fig. 5,3).
- Avvicinare il caravan alla testa della sfera del gancio di traino della motrice.
- Agganciare il caravan e rimuovere la manovella.
- Portare la leva di bloccaggio (Fig. 5,2) in posizione di apertura.
- Disimpegnare la cinghia e riavvolgerla.
- Portare la leva di bloccaggio in posizione di chiusura.

3.6 Sistema per il controllo del rimorchio (ATC) (accessorio opzionale)



- ▶ Il sempre positivo sulla presa di collegamento sulla motrice deve essere protetto con 15 A o 20 A. Pericolo d'incendio!
- ▶ Il sistema per il controllo del rimorchio non può disattivare i limiti fisici previsti. Non superare la velocità massima di 100 km/h prevista dalla costruzione o adeguare sempre la velocità di marcia ai rapporti del tempo atmosferico, del tratto di strada e del traffico.



- ▶ Inoltre prestare attenzione alle istruzioni per l'uso del produttore.



1 LED di controllo

Fig. 6 LED di controllo

- Agganciare il rimorchio.
- Collegare il rimorchio con la motrice mediante il cavo di collegamento. Il sistema per il controllo del rimorchio avvia un autotest. Il LED di controllo (Fig. 6,1) sul rimorchio diventa rosso per circa 3 secondi.
- Verificare se il LED di controllo diventa verde dopo l'autotest. Il sistema per il controllo del rimorchio a questo punto è attivo.

3.7 Sgancio



- ▶ Prestare particolare attenzione durante le operazioni di agganciamento e sganciamento di un rimorchio. Rischio di incidente e di ferimento!
- ▶ Inoltre, prestare attenzione alle istruzioni di sicurezza per l'agganciamento contenute in queste istruzioni per l'uso.

Sgancio:

- Tirare il freno a mano del caravan.
- Sistemare i cunei d'arresto su entrambe le ruote.
- Estrarre la spina di collegamento del caravan dalla presa della motrice e inserirla nel supporto del timone.
- Rimuovere la fune del freno emergenza sgancio rimorchio dalla motrice.
- Ruotare verso il basso la ruota del timone finché non si trova fissa sul pavimento. Infine sganciare il gancio di traino.
- Con l'ausilio della ruota del timone sollevare il timone finché non è possibile far allontanare la motrice senza pericolo.

3.8 Carico utile



- ▶ Un sovraccarico del veicolo ed una pressione errata dei pneumatici possono causare lo scoppio dei pneumatici stessi. Il veicolo potrebbe perdere il controllo.
- ▶ Nel libretto del veicolo è indicato soltanto il carico massimo tecnicamente ammesso e il peso del veicolo in ordine di marcia ma non l'effettivo peso del veicolo. Pertanto per sicurezza consigliamo di pesare il veicolo su una pesa pubblica prima di iniziare il viaggio.



- ▷ Il carico utile non deve superare il carico massimo tecnicamente ammesso (peso massimo ammissibile), indicato nel libretto del veicolo.
- ▷ Accessori montati e accessori opzionali diminuiscono il carico utile.
- ▷ Rispettare i carichi assiali indicati nel libretto del veicolo.

Caricare il caravan di modo che la testa del giunto sul timone del traino non venga premuta in basso con una forza superiore al carico di appoggio ammesso. Gli oggetti pesanti devono trovarsi vicino all'asse e creare così un baricentro al centro del veicolo.

Nel caricare il caravan prestare attenzione a:

- il carico rimorchiabile massimo consentito
- il carico di appoggio massimo consentito (p. es. 50 kg)
- il carico di appoggio minimo in modo conformemente alle disposizioni nazionali

Questi dati sono descritti nelle istruzioni per l'uso della motrice.

Carico massimo ammesso

Denominazione	Carico (kg)
Carico sul tetto	200
Letti a castello	100
Letto basculante	200
Portabiciclette	Per 2 35

3.8.1 Definizioni



- ▷ In campo tecnico, il termine "massa" ha sostituito il termine "peso". Il termine "peso" è quello usato più comunemente. Per maggiore chiarezza, nei seguenti paragrafi il termine "massa" verrà utilizzato solo in formulazioni fisse.
- ▷ Tutte le indicazioni sono conformi alla normativa europea DIN EN 1645-2.

Carico massimo tecnicamente ammesso in stato caricato

Il carico massimo tecnicamente ammesso a pieno carico corrisponde al peso che un veicolo non può mai superare.

Il carico massimo tecnicamente ammesso a pieno carico è costituito dal **peso in ordine di marcia** e dal **carico utile**.

Il carico massimo tecnicamente ammesso in stato caricato viene indicato dal produttore nel libretto del veicolo.

Peso in ordine di marcia

Il peso in ordine di marcia è il peso del veicolo di serie in marcia.

Il peso in ordine di marcia è costituito da:

- Peso a vuoto (peso del veicolo vuoto) con l'equipaggiamento standard integrato
- Peso dell'equipaggiamento di base

L'equipaggiamento di base comprende tutti gli equipaggiamenti e i liquidi necessari per un uso sicuro e regolamentare del veicolo. Il peso dell'equipaggiamento di base comprende:

- Un impianto idraulico per l'acqua riempito al 90 % (serbatoio dell'acqua e tubature)
- Bombole del gas riempite al 90 %
- Un impianto di riscaldamento pieno
- Un impianto idraulico della toilette pieno

- I cavi di alimentazione all'alimentazione a 230 V
- L'attrezzatura per l'installazione di una batteria ausiliare, se essa è prevista

I serbatoi delle acque grigie e delle feci sono vuoti.

Esempio di calcolo dell'equipaggiamento di base

Serbatoio dell'acqua con 16 l	16 kg
Bombole del gas (2 x 11 kg _{gas} + 2 x 14 kg _{bombola})	+ 50 kg
Cavo di alimentazione a 230 V	+ 4 kg
Somma	= 70 kg

Il peso in ordine di marcia viene indicato dal produttore nel libretto del veicolo.

Carico utile

Il carico utile è costituito da:

- Equipaggiamento supplementare
- Equipaggiamento personale

Al paragrafo seguente si trovano spiegazioni circa le singole parti integranti del carico utile.



- ▷ Il carico utile del veicolo può essere aumentato riducendo il peso in ordine di marcia. A questo riguardo è consentito, ad esempio, svuotare i contenitori di liquidi o rimuovere le bombole del gas.

Equipaggiamento supplementare

L'equipaggiamento supplementare è composto dagli accessori ordinari e dagli accessori opzionali. Esempi di equipaggiamento supplementare sono:

- Ruota di scorta
- Portabiciclette
- Impianto satellitare
- Forno a microonde
- Alimentazione acqua calda

I pesi dei diversi accessori opzionali disponibili sono riportati nel capitolo 15 o possono essere forniti dal produttore.

Equipaggiamento personale

L'equipaggiamento personale comprende tutti quegli oggetti portati a bordo che non sono compresi nell'equipaggiamento supplementare. L'equipaggiamento personale comprende ad esempio:

- Alimentari
- Stoviglie
- Televisore
- Radio
- Abbigliamento
- Biancheria da letto
- Giocattoli
- Libri
- Articoli da toilette

Inoltre sono considerati equipaggiamento personale, indipendentemente da come vengono stivati:

- Biciclette
- Gommoni
- Tavole da surf
- Equipaggiamenti sportivi

Per l'equipaggiamento personale il produttore, a seconda delle disposizioni in vigore, deve prevedere almeno un peso, da calcolare con la formula seguente:

Formula $\text{Peso minimo } M \text{ (kg)} = 10 \times N + 10 \times L + 30$

Spiegazione N = numero max. di letti come dai dati del costruttore
 L = lunghezza complessiva del caravan in metri, tranne il timone

Esempio Caravan con 4 letti, di lunghezza pari a 5 m:
 Peso minimo $M \text{ (kg)} = 10 \times 4_{\text{letti}} + 10 \times 5_{\text{metri}} + 30 = 120 \text{ kg}$

3.8.2 Calcolo del carico utile



- ▶ Il calcolo del carico utile in fabbrica viene effettuato in parte sulla base di pesi generalizzati. Per motivi di sicurezza il carico massimo tecnicamente ammesso a pieno carico non deve comunque mai essere superato.
- ▶ Nel libretto del veicolo è indicato soltanto il carico massimo tecnicamente ammesso e il peso del veicolo in ordine di marcia ma non l'effettivo peso del veicolo. Pertanto per sicurezza consigliamo di pesare il veicolo su una pesa pubblica prima di iniziare il viaggio.

Il carico utile (vedi paragrafo 3.8.1) è pari alla differenza di peso tra

- il carico massimo tecnicamente ammesso in stato caricato e
- del peso del veicolo in ordine di marcia.

Esempio per il calcolo del carico utile

	Peso da calcolare in kg	Calcolo
Carico massimo tecnicamente ammesso conformemente al libretto del veicolo	1500	
Peso in ordine di marcia, incluso equipaggiamento di base, conformemente al libretto del veicolo	- 1200	
Rimangono per il carico utile ammesso	300	
Equipaggiamento supplementare	- 40	
Rimangono per l'equipaggiamento personale	= 260	

Il carico utile, che risulta dalla differenza fra il carico massimo tecnicamente ammesso a pieno carico e il carico indicato dal produttore in ordine di marcia, è da considerarsi solo teorico.

Solo quando il veicolo viene pesato su una pesa pubblica con i serbatoi pieni, bombole del gas piene ed equipaggiamento supplementare completo, può venire calcolato il carico utile effettivo.

La differenza tra il carico massimo tecnicamente ammesso a pieno carico e il peso del veicolo evinto dalla pesa, costituisce il carico utile effettivo.

Ne risulta il peso che può venire utilizzato per l'equipaggiamento personale.

3.8.3 Come caricare correttamente il caravan



- ▶ Non superare il carico massimo tecnicamente ammesso.
- ▶ Distribuire uniformemente il carico sul lato destro e sinistro del veicolo.
- ▶ Stivare tutti gli oggetti, in modo che non possano scivolare.



- ▶ Stivare gli oggetti pesanti (tenda veranda, scatolame, ecc.), vicino agli assi. Per lo stivaggio di oggetti pesanti, si prestano a fungere da gavoni soprattutto le bauliere sottoscocca, le cui porte non si possono aprire in senso di marcia.
- ▶ Riporre gli oggetti leggeri (biancheria) negli armadietti a tetto.
- ▶ Non caricare mai il caravan sulla coda.

Non è possibile eseguire la disposizione del carico utile consigliata in modo conseguente perché le possibilità di stivamento sono ripartite in tutto l'interno del caravan. Prestare attenzione che le parti pesanti vengano stivate vicino all'asse e in basso, cioè non direttamente sopra il pavimento del veicolo. Eventualmente stivare gli oggetti pesanti (tenda veranda, scatolame ecc.) nella motrice.

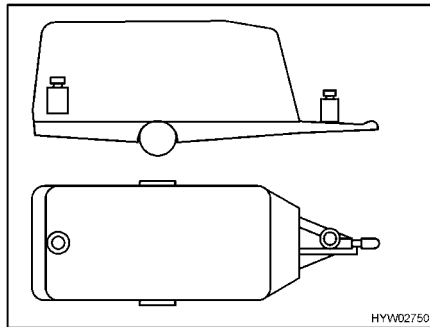


Fig. 7 Ripartizione scorretta del peso

Caricamento scorretto

Pesi distanti tra loro (Fig. 7) possono provocare slittamenti.

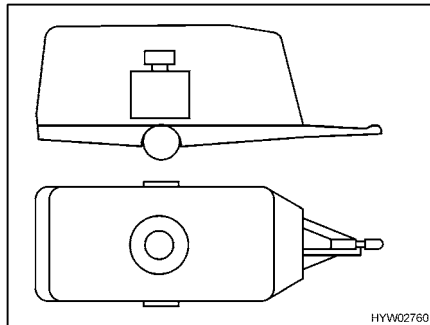


Fig. 8 Ripartizione corretta del peso

Caricamento corretto

Non sistemare oggetti pesanti come tenda veranda, scatolame ecc. nel caravan, ma nella motrice. Fissare le biciclette sul tetto della motrice. Stivare tutti i pesi vicino all'asse (Fig. 8).

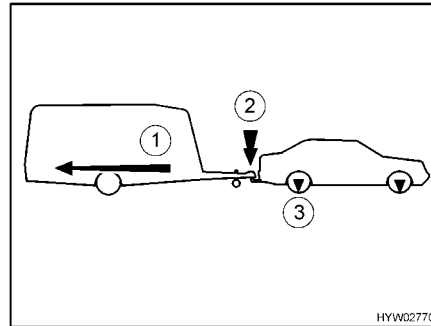
3.8.4 Carico rimorchiabile, carico di appoggio e carico assiale



- ▶ Il carico di appoggio del caravan non deve superare i 100 kg.



- ▶ Per la scelta della motrice e del rimorchio sono importanti i dati presentati nel libretto del veicolo.



- 1 Carico rimorchiabile
- 2 Carico di appoggio
- 3 Carico assiale

Fig. 9 Carico rimorchiabile, carico di appoggio, carico assiale

Carico rimorchiabile

Il carico rimorchiabile per la motrice indicato nel libretto del veicolo (Fig. 9,1) fornisce delle informazioni sul **peso massimo** rimorchiabile dalla motrice. Il carico rimorchiabile si riferisce al peso **effettivo** del caravan e **non** al carico massimo tecnicamente ammesso.

Esempio

La motrice può caricare 1200 kg. Se il caravan ha un carico massimo tecnicamente ammesso di 1200 kg e il suo peso effettivo è di 900 kg, lo si può caricare di altri 300 kg. Se invece il caravan ha un carico massimo tecnicamente ammesso di 1400 kg, lo si può caricare fino a max 1200 kg.

Carico di appoggio

Il carico di appoggio (Fig. 9,2) indica con quale peso il timone del caravan può premere sul gancio di traino della motrice. I dati relativi sono contenuti nelle descrizioni del gancio di traino e nel libretto del veicolo. Un gancio di traino con un carico di appoggio ammesso pari a 50 kg non può quindi trasportare un caravan carico con un carico di appoggio pari a 75 kg. Inoltre il carico di appoggio deve essere rispettato nel carico massimo tecnicamente ammesso della motrice. Eventualmente il carico utile nella motrice deve essere ridotto di un peso pari al carico di appoggio.

Non superare mai il carico tecnicamente ammesso per la motrice e per il caravan.

Solo se il carico di appoggio è bilanciato in modo ottimale dalla combinazione di motrice e caravan, il rimorchio raggiunge la stabilità di marcia e la sicurezza di marcia su strada massime. Il carico di appoggio ottimale è contemporaneamente il carico di appoggio massimo possibile.

- Per i dati relativi al carico di appoggio massimo autorizzato, consultare il libretto del veicolo e la descrizione del gancio di traino.
- Se nel libretto del veicolo e nella descrizione del gancio da traino sono indicati valori diversi: Selezionare il valore **più basso**. Questo valore corrisponde al **carico di appoggio massimo possibile** per il rimorchio.
- Prima di ogni partenza, controllare il carico di appoggio, ad es. con una bilancia adatta. Per ottenere un valore corretto, posizionare la bilancia per carico di appoggio in posizione verticale sotto l'attacco e mettere il timone del caravan in orizzontale.
- Distribuire il carico utile sul caravan in modo che il carico di appoggio misurato si avvicini il più possibile al carico di appoggio massimo possibile. Non superare però il carico di appoggio massimo possibile.

Carico assiale Il carico assiale (Fig. 9,3) è riportato anche nella documentazione della motrice e riporta il peso massimo consentito per l'asse anteriore e l'asse posteriore. Non è consentito superare il carico assiale con un rimorchio. L'indicazione dei punti in cui sono in gioco le varie forze nel rimorchio è riportata nel disegno di cui sopra.

3.8.5 Portabiciclette (accessorio opzionale)



- ▶ Quando si carica il portabiciclette fare attenzione ai carichi assiali ammessi e al carico massimo tecnicamente ammesso.
- ▶ Non scendere al di sotto del carico di appoggio minimo.
- ▶ Non è consentito che le biciclette superino la larghezza massima del veicolo. Regolare i fissaggi per le biciclette in modo corrispondente.
- ▶ Caricare il portabiciclette solo con biciclette (max 2 biciclette).
- ▶ Assicurare le biciclette con le cinghie in dotazione e controllarne la tenuta dopo alcuni chilometri.
- ▶ Controllare il corretto fissaggio delle biciclette sul portabiciclette dopo i primi 10 km di viaggio e successivamente durante il viaggio in occasione di ogni sosta.
- ▶ Non utilizzare il portabiciclette come portapacchi o come scaletta.



- ▷ Il portabiciclette serve soltanto per trasportare le biciclette.
- ▷ Non è consentito superare il carico massimo indicato dal produttore.
- ▷ Non è consentito coprire la targa e le luci posteriori.
- ▷ La portata massima del portabiciclette è pari a 35 kg.
- ▷ Quando si caricano le biciclette sul portabiciclette si deve rispettare il baricentro. Nel caso in cui venga caricata **una sola** bicicletta, questa deve essere posizionata quanto più vicino possibile alla parete del veicolo.
- ▷ Non è permesso viaggiare con il portabiciclette aperto senza biciclette.
- ▷ Prima di ogni partenza controllare:
 - Il portabiciclette senza biciclette è chiuso correttamente?
 - Le biciclette sono ben fissate al portabiciclette con le cinghie in dotazione?

Portabiciclette nella zona anteriore

Il portabiciclette viene fissato con materiale montato ai longheroni del timone.

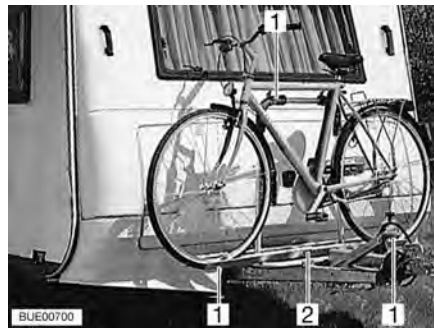


Fig. 10 Portabiciclette nella zona anteriore

- Caricare le biciclette:*
- Sistemare le biciclette sul portabiciclette (Fig. 10,2) e legarle con la cinghia Quick (Fig. 10,1).

Portabiciclette sulla parete di coda

Il portabiciclette viene appeso in alto a due supporti della parete di coda e fissato in basso con la piastra del pavimento.



Fig. 11 Portabiciclette sulla parete di coda

Caricare le biciclette:

- Sistemare le biciclette sul portabiciclette e legarle con la cinghia Quick.
- Fissare inoltre ogni bicicletta alla staffa di supporto o al braccio di supporto.

3.9 Specchietti esterni



- ▶ Per motivi di sicurezza prima di ogni viaggio regolare nuovamente gli specchietti esterni della motrice.



- ▷ Gli specchi supplementari devono essere omologati in base al prototipo CE e essere conformi alle direttive CE.

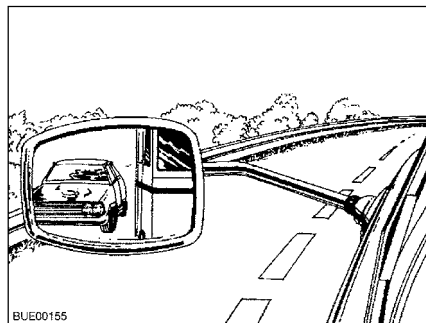


Fig. 12 Specchietti esterni

Per la marcia con rimorchio è necessario che la motrice sia dotata di due specchietti esterni. Gli specchietti esterni devono garantire che il tratto di strada accanto al rimorchio possa essere ben visibile.

Per l'acquisto di specchietti aggiuntivi valgono le seguenti regole

- Se possibile portare con sé il rimorchio al momento dell'acquisto.
- Eseguire una prova sul posto.
- Controllare che gli specchietti siano adatti al veicolo e alla posizione da seduto del conducente.

3.10 Televisore (accessorio opzionale)



- ▶ Prima della partenza rimuovere il televisore dalla base e stivarlo in modo sicuro.
- ▶ Prima della partenza portare lo schermo piatto e il supporto dello schermo nella posizione di base e assicurarlo. Se il supporto dello schermo è montato su un mobiletto porta TV: Chiudere il mobiletto porta TV.
- ▶ Prima di ogni viaggio verificare che l'antenna sia in posizione di sosta. Pericolo di incidenti! Per posizione di parcheggio si intende che l'antenna è rivolta all'indietro, è completamente abbassata, ed è bloccata in questa posizione.



- ▷ In caso di pericolo di gelo, rimuovere dal veicolo il televisore a schermo piatto.



- ▷ Per ulteriori informazioni sul posizionamento dello schermo piatto vedi capitolo 6.

3.11 Sicurezza stradale



- ▶ Prima della partenza, o ad intervalli di 2 settimane, controllare regolarmente la pressione dei pneumatici. Una pressione errata dei pneumatici provoca un'eccessiva usura e può causare danni o anche lo scoppio dei pneumatici. Il veicolo potrebbe perdere il controllo.

Prima della partenza effettuare i seguenti controlli:

Motrice con caravan

N.	Controlli	Control-lato
1	Tutta la documentazione sul veicolo è a bordo	
2	Due specchietti esterni applicati alla motrice	
3	Carico di appoggio massimo o carico di appoggio minimo non superato	
4	Pneumatici in stato regolamentare	
5	I dispositivi di illuminazione funzionano	
6	Freno ad inerzia funziona	
7	I freni reagiscono in maniera uniforme	
8	In caso di frenata il rimorchio non deve sbandare	
9	Accertare e annotare l'altezza complessiva. Conservare l'indicazione dell'altezza nella motrice, a portata di mano	

Impianto idrico dell'abitacolo

10	Serbatoio delle acque grigie mobile stivato e bloccato in vano portabombole	
11	Impianto idrico svuotato in caso di pericolo di gelo. Rubinetti dell'acqua e rubinetti di scarico aperti	

Abitacolo, esterno

N.	Controlli	Control- lato
12	Tenda completamente avvolta	
13	Tetto libero da neve e ghiaccio (in inverno)	
14	Collegamenti esterni staccati e tubature stivate	
15	Puntelli esterni rimossi	
16	Piedini di stazionamento a manovella e ruota del timone rivolti verso l'alto	
17	Cunei di arresto rimossi e stivati	
18	Scalino di ingresso stivato in modo sicuro o inserito	
19	Sportelli esterni chiusi e bloccati	
20	Porta di ingresso completamente chiusa	

Abitacolo, interno

21	Finestre e oblò chiusi e bloccati	
22	Televisore rimosso dalla base e stivato in modo sicuro	
23	Schermo piatto fissato	
24	Antenna televisore rientrata (se incorporata)	
25	Pezzi sfusi stivati o bloccati	
26	Basi aperte sgomberate	
27	Nell'armadietto a tetto della luce tenda veranda non devono essere custoditi ricariche del gas o altri materiali facilmente infiammabili	
28	Porta del frigorifero bloccata	
29	Frigorifero commutato su funzionamento a 12 V	
30	Tutti i cassettei e gli sportelli chiusi	
31	Porte interne e tavolo bloccati	
32	Letto basculante fissato al tetto in modo sicuro	

Impianto del gas

33	Bombole del gas fissate nel vano portabombole affinché non possano ruotare	
34	Il cappuccio di protezione è applicato alla bombola del gas	
35	Valvola principale di arresto della bombola del gas e rubinetti di arresto del gas chiusi	

Panoramica del capitolo

Questo capitolo contiene indicazioni sulla guida del caravan.

Le indicazioni concernono i seguenti punti:

- la velocità di marcia
- i freni
- guidare in retromarcia

4.1 Marcia con caravan



- ▶ A veicolo in marcia è vietato sostare nel caravan.
- ▶ I caravan sono progettati per una velocità massima tecnicamente ammessa pari a 100 km/h. Perciò non superare mai la velocità di 100 km/h.
- ▶ Rispettare sempre i limiti di velocità vigenti nei singoli paesi (vedi capitolo 17).

Le discordanze fondamentali tra guidare un caravan e non guidare un caravan sono la larghezza e la lunghezza maggiori del veicolo, una minore accelerazione e uno spazio di frenata più lungo. Perciò adattare la guida al comportamento modificato, durante la guida del caravan.

4.2 Freni



- ▶ Eventuali guasti ai freni devono essere immediatamente riparati da una officina specializzata autorizzata.

Al momento della partenza

Prima di ogni partenza controllare i freni, per verificare se:

- il freno ad inerzia funziona
- i freni reagiscono in maniera uniforme
- il rimorchio non sbanda in caso di frenata

4.3 Retromarcia



- ▷ In retromarcia il caravan reagisce in modo esattamente opposto ai movimenti del volante della motrice. Se con la motrice si sterza verso sinistra, il caravan si sposta verso destra!
- ▷ Non retrocedere mai senza una persona che dà indicazioni.

Per tutti i modelli con il cambio automatico per la retromarcia, retrocedere con il caravan è possibile senza problemi. Oltre alla resistenza all'avanzamento tener conto di una forza frenante residua.

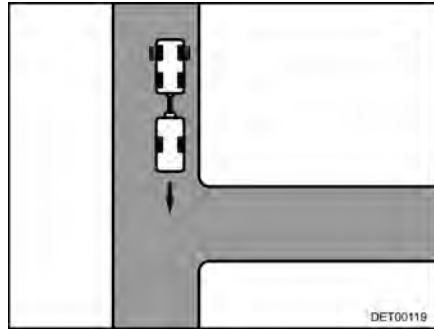


Fig. 13 Svolta all'incrocio

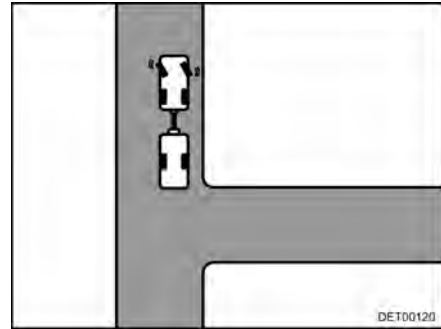


Fig. 14 Sterzare verso sinistra

Guidare in retromarcia:

- Avvicinarsi all'incrocio, fino a che la coda del caravan si trovi all'altezza di questo (Fig. 13).
- A rimorchio fermo sterzare verso sinistra (Fig. 14).
- Spostarsi con prudenza in retromarcia: Il caravan si sposta verso destra.



Fig. 15 Svolta all'incrocio

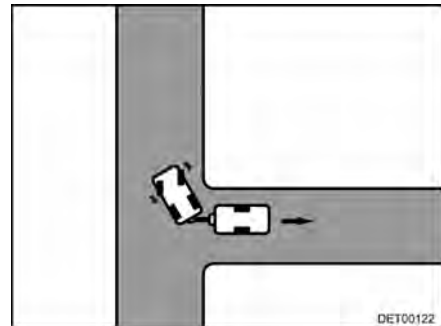


Fig. 16 Sterzare verso destra



- ▷ L'angolo tra i due veicoli non deve stringersi troppo, altrimenti gli spigoli si urtano. Nel fare questo i veicoli si possono danneggiare gravemente. Farsi dare indicazioni!

- Appena entrambi i veicoli si trovano ad un angolo di ca. 120° l'uno rispetto l'altro, fermarsi (Fig. 15).
- Sterzare verso destra e spostarsi con prudenza in retromarcia (Fig. 16).
- Continuare a spostarsi in retromarcia, ev. correggere leggermente con il volante.
- Agli ultimi 2-3 m sterzare nuovamente verso sinistra, in modo tale che il rimorchio risulti dritto.

Panoramica del capitolo

Questo capitolo contiene indicazioni sullo stazionamento del veicolo.

Le indicazioni concernono i seguenti punti:

- il freno a mano
- i cunei di arresto
- l'uso dei puntelli
- lo scalino di ingresso
- il serbatoio delle acque grigie mobile
- il collegamento a 230 V
- il frigorifero
- l'orientamento dell'antenna



- ▷ Stazionare il veicolo il più possibile in posizione orizzontale. Assicurare il veicolo in modo che non si possa muovere.

5.1 Freno a mano

Durante la sosta del veicolo, tirare forte il freno a mano.

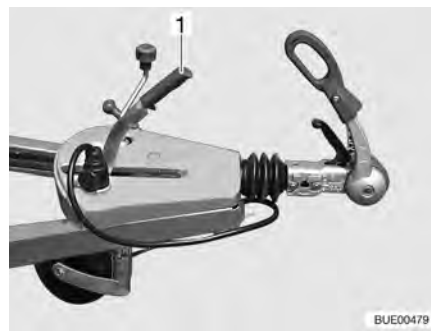


Fig. 17 Freno a mano

Per rilasciare il freno a mano, premere in avanti la leva del freno (Fig. 17,1).

5.2 Cunei d'arresto

Usare i due cunei d'arresto anche in caso di salite o discese non particolarmente difficili.

5.3 Piedini di stazionamento a manovella



- ▷ I piedini di stazionamento a manovella integrati non devono essere utilizzati come cric. I piedini di stazionamento a manovella hanno il solo scopo di stabilizzare il veicolo in sosta. Le ruote del veicolo non devono essere alleggerite.
- ▷ Quando si posiziona il veicolo, prestare attenzione che i piedini di stazionamento a manovella siano sollecitati in modo uniforme.
- ▷ Prima di partire, ruotare verso l'alto i piedini di stazionamento a manovella fino all'arresto.



- ▷ In caso di terreno friabile o cedevole, porre una piastra di grandi dimensioni sotto i puntelli, per evitare che affondino nel terreno.

Per stabilizzare il caravan in sosta utilizzare i piedini di stazionamento a manovella integrati di serie.

Con l'ausilio della ruota del timone portare il caravan su una superficie piana. Utilizzare una piccola bilancia idrostatica per controllare.

Quando il caravan si trova in posizione perfettamente orizzontale, abbassare i piedini di stazionamento a manovella.

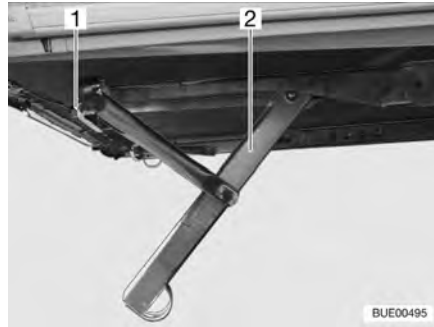


Fig. 18 Piedini di stazionamento a manovella abbassati (variante 1)



Fig. 19 Piedini di stazionamento a manovella abbassati (variante 2)

Abbassamento:

- Inserire la manovella in dotazione di serie nell'esagonale (Fig. 18,1 o Fig. 19,1) del piedino di stazionamento a manovella (Fig. 18,2 o Fig. 19,2).
- Ruotare la manovella in senso orario.
I piedini di stazionamento a manovella vengono ruotati verso il basso.

Rotazione verso l'alto:

- Ruotare la manovella in senso antiorario.
I piedini di stazionamento a manovella vengono ruotati verso l'alto.

5.4 Scalino di ingresso (non fissato all'interno)



- ▶ Prestare attenzione che lo scalino di ingresso sia disposto su un piano stabile. In questo modo si evita che lo scalino di ingresso si ribalti.
- ▶ Non salire dagli angoli dello scalino di ingresso. Pericolo di scivolare!
- ▶ Ancorare lo scalino di ingresso al terreno, p. es. con dei picchetti. Così lo scalino di ingresso non può scivolare via.



Fig. 20 Scalino di ingresso (non fissato all'interno)

- Collocare lo scalino di ingresso (Fig. 20,1) davanti all'entrata del caravan.

5.5 Serbatoio delle acque grigie, mobile (accessorio opzionale)



Fig. 21 Serbatoio delle acque grigie, mobile

Durante la marcia il serbatoio delle acque grigie (Fig. 21,1) viene riposto nel vano portabombole del caravan. Il tubo di scarico (Fig. 21,3) del caravan si trova sul pavimento del veicolo in senso di marcia, a sinistra.

Prima di utilizzare l'impianto idrico: Posizionare il serbatoio delle acque grigie sotto il caravan, di modo che l'apertura (Fig. 21,2) del serbatoio sia posizionata sotto il tubo di scarico.

5.6 Collegamento a 230 V

Il veicolo può essere collegato ad un'alimentazione a 230 V (vedi capitolo 8).

5.7 Frigorifero

Il frigorifero viene alimentato a 12 V solo quando una motrice è collegata e il motore del veicolo è acceso. Quando il motore del veicolo è spento, commutare il frigorifero sul funzionamento a 230 V o sul funzionamento a gas.

5.8 Impianto satellitare (accessorio opzionale)



- ▶ Prima di ogni viaggio verificare che l'antenna sia in posizione di sosta. Pericolo di incidenti!



- ▷ Il veicolo deve stare fermo durante la ricerca del satellite. Non camminare all'interno del veicolo.
- ▷ La ricezione satellitare è possibile solo se l'antenna è orientata nella direzione dello sguardo sul satellite desiderato e se la visuale non viene ostacolata.
- ▷ Inoltre prestare attenzione alle istruzioni per l'uso del produttore.

5.8.1 Impianto con orientamento automatico dell'antenna

L'impianto satellitare è dotato di unità di posizionamento automatica. L'unità di posizionamento automatica provvede all'orientamento esatto dell'antenna sul satellite desiderato.

Viene comandato con il telecomando, mediante il controllo dei menu (schermo del televisore).

- Orientamento dell'impianto:*
- Accendere il televisore.
 - Accendere il receiver nell'interruttore di alimentazione.
 - Premere il tasto "SEARCH" del telecomando. L'antenna satellitare si riposiziona sulla modalità di ricerca dalla posizione di sosta.

Quando l'impianto ha trovato il satellite selezionato l'ultima volta, appare automaticamente l'ultimo programma televisivo selezionato.

5.8.2 Impianto con orientamento semiautomatico dell'antenna

- Accensione dell'impianto satellitare:*
- Accendere il televisore e il ricevitore.
 - Tener premuto per più di tre secondi il tasto del contatore elettrico "↑". L'antenna satellitare abbandona la posizione di sosta e si riposiziona nell'ultima posizione immessa.

- Per orientare l'antenna:*
- Correggere l'inclinazione dell'antenna con i tasti "↑" o "↓" sulla base delle schede in dotazione.
 - Allentare il fermo dell'asta dell'antenna.
 - Ruotare lentamente l'antenna. Quando l'antenna trova il satellite viene emesso un segnale acustico.
 - Ottimizzare la ricezione ruotando e inclinando l'antenna.
 - Riserrare leggermente il fermo dell'asta dell'antenna.

- Durante la marcia abbassare l'antenna:*
- Allentare il fermo dell'asta dell'antenna.
 - Ruotare l'antenna finché la scanalatura del morsetto e dell'asta dell'antenna non si trovano in posizione congruente.
 - Tenere premuto il tasto "↓" del contatore elettrico fino a quando sul display appare "FE".
 - Verificare che l'antenna sia completamente abbassata e rivolta verso la coda del veicolo.
 - Riserrare leggermente il fermo dell'asta dell'antenna.
 - Spegner il televisore e il ricevitore.

Panoramica del capitolo

Questo capitolo contiene indicazioni sull'abitazione nel veicolo.
Le indicazioni concernono i seguenti punti:

- l'apertura e la chiusura delle porte e degli sportelli esterni
- gli interruttori luci
- l'installazione dei faretto alogeni
- il posizionamento del televisore
- il riscaldamento del veicolo
- l'aerazione del veicolo
- l'apertura e la chiusura delle finestre e delle tende a rullo
- l'apertura e la chiusura degli oblò
- la trasformazione dei tavoli
- l'uso dei letti

6.1 Porta di ingresso



► Guidare solo con le porte bloccate.



- ▷ Bloccando le porte si impedisce che esse si aprano autonomamente in caso p. es. di incidente.
- ▷ Le porte bloccate impediscono inoltre che persone estranee possano penetrare dall'esterno, p. es. durante una sosta al semaforo.
- ▷ Quando si lascia il veicolo bloccare sempre le porte.

6.1.1 Porta di ingresso, lato esterno (due ante)

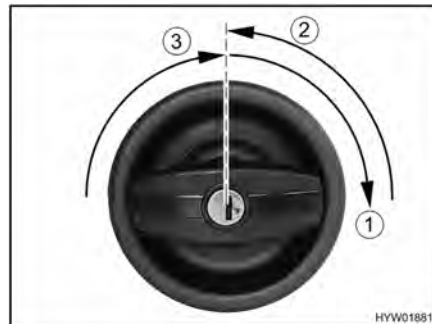


Fig. 22 Serratura della porta di ingresso, lato esterno, aperta

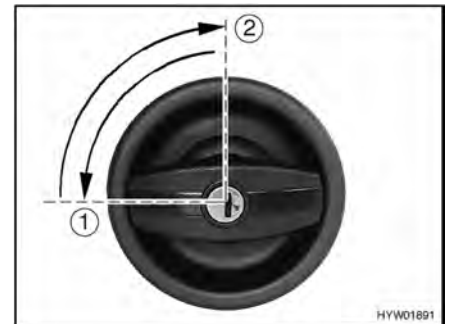


Fig. 23 Serratura della porta di ingresso, lato esterno, bloccata

- Apertura:**
- Inserire la chiave nel cilindro della serratura e ruotare in senso orario (Fig. 22,1), fino a quando la serratura della porta si sblocca.
 - Riportare la chiave in posizione centrale (Fig. 22,2) ed estrarla.
 - Ruotare la manopola della porta in senso orario (Fig. 22,3) fino a quando la serratura della porta si sblocca.
- Bloccaggio:**
- Inserire la chiave nel cilindro della serratura e girare in senso antiorario di un quarto di giro (Fig. 23,1).
 - Riportare la chiave in posizione centrale (Fig. 23,2) ed estrarla.



- ▷ Nel caso di porte di ingresso con arresto a sinistra, il bloccaggio e l'apertura avvengono in maniera speculare rispetto alla porta di ingresso rappresentata.

6.1.2 Porta di ingresso, lato interno (due ante)



Fig. 24 Serratura della porta di ingresso, lato interno, aperta

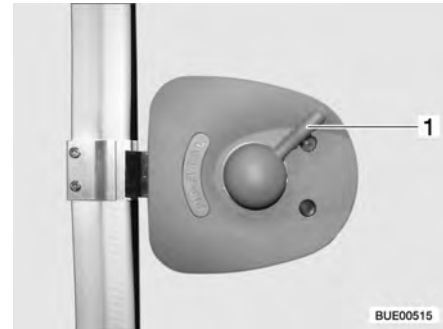


Fig. 25 Serratura della porta di ingresso, lato interno, bloccata

- Apertura:* ■ Premere la maniglia della porta (Fig. 24,1) verso il basso.
- Bloccaggio:* ■ Premere la maniglia della porta (Fig. 25,1) per circa 45° verso l'alto e lasciarla in questa posizione.

6.1.3 Porta di ingresso a scuderia

La porta di ingresso a scuderia può essere impostata con le leve di serraggio in modo tale che venga aperta solo la parte superiore della porta di ingresso. La parte inferiore della porta di ingresso rimane chiusa.



Fig. 26 Leva di serraggio sulla parte inferiore della porta

- Apertura parte superiore della porta:* ■ Bloccare la parte inferiore della porta. A questo scopo ruotare la leva di serraggio (Fig. 26,1) di un quarto di giro in senso orario.
- Aprire la parte superiore della porta.



- ▷ Nel caso di porte di ingresso con arresto a destra, il bloccaggio e l'apertura avvengono in maniera speculare rispetto alla porta di ingresso rappresentata.

6.1.4 Porta di ingresso, lato esterno (un'anta)

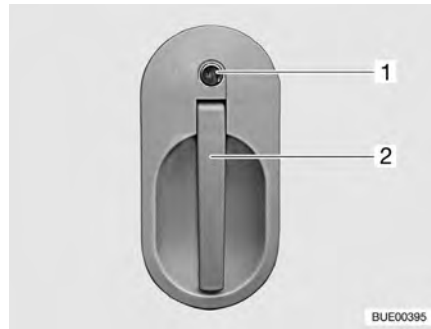


Fig. 27 Serratura della porta di ingresso, lato esterno

- Apertura:*
- Inserire la chiave nel cilindro della serratura (Fig. 27,1) e ruotare fino a quando la serratura della porta si sblocca.
 - Riportare la chiave in posizione centrale ed estrarla.
 - Tirare la maniglia della porta (Fig. 27,2). La porta è aperta.

- Bloccaggio:*
- Inserire la chiave nel cilindro della serratura (Fig. 27,1) e ruotare fino a quando la serratura della porta si blocca.
 - Riportare la chiave in posizione centrale ed estrarla.

6.1.5 Porta di ingresso, lato interno (un'anta)



Fig. 28 Serratura della porta di ingresso, lato interno

- Apertura:*
- Premere la maniglia (Fig. 28,2).

- Bloccaggio:*
- Premere il bottone (Fig. 28,1) verso il basso.

6.1.6 Finestra porta di ingresso (un'anta)

A seconda del modello nella porta di ingresso può essere integrata una finestra con zanzariera e oscurante a rullo.

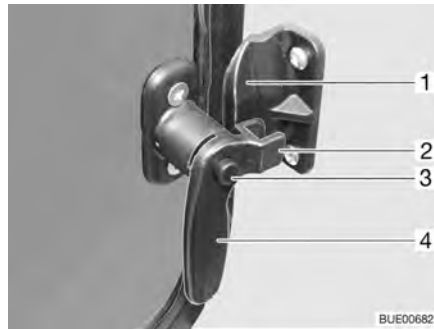


Fig. 29 Finestra nella porta di ingresso, leva di serraggio chiusa

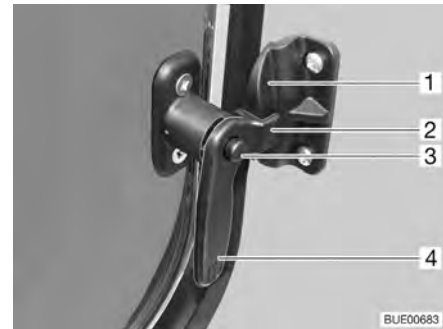


Fig. 30 Finestra nella porta di ingresso in posizione di "Aerazione continua"

Aprire la finestra:

- Premere il bottone di sicurezza (Fig. 29,3) e mantenerlo premuto.
- Ruotare la leva di serraggio (Fig. 29,4) verso il centro della finestra.
- Aprire tutti i bloccaggi.

Chiudere la finestra:

- Chiudere la finestra.
- Premere il bottone di sicurezza (Fig. 29,3) e mantenerlo premuto.
- Ruotare la leva di serraggio (Fig. 29,4) verso il telaio della finestra. La forcella (Fig. 29,2) della leva di serraggio si trova completamente sul lato interno della chiusura della finestra (Fig. 29,1).

Aerazione continua

Mediante le leve di serraggio è possibile portare in posizione di "Aerazione continua" anche la finestra della porta di ingresso:

- Premere il bottone di sicurezza (Fig. 30,3) e mantenerlo premuto.
- Ruotare la leva di serraggio (Fig. 30,4) verso il centro della finestra.
- Aprire tutti i bloccaggi.
- Premere leggermente verso l'esterno la finestra della porta di ingresso.
- Premere il bottone di sicurezza e mantenerlo premuto.
- Girare nuovamente all'indietro la leva di serraggio. Riportare contemporaneamente la forcella (Fig. 30,2) della leva di serraggio nella rientranza della chiusura della finestra (Fig. 30,1).

La posizione di "Aerazione continua" non può essere mantenuta durante la marcia.

In caso di pioggia, se la finestra è in posizione di apertura "Aerazione continua", nel vano abitazione possono penetrare alcuni spruzzi d'acqua. Chiudere perciò le finestre completamente.

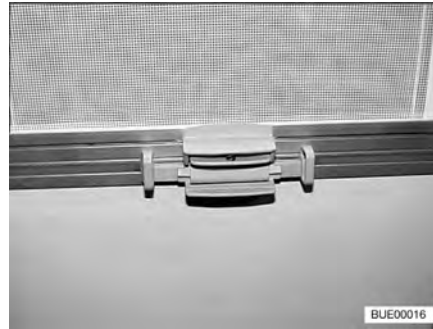


Fig. 31 Tenda a rullo

Oscurante a rullo Per chiudere e aprire l'oscurante a rullo:

Chiusura: ■ Stringere la maniglia, tirare l'oscurante a rullo dal basso verso l'alto e farlo innestare.

Apertura: ■ Stringere la maniglia. L'arresto si sblocca.
 ■ Ricodurre lentamente in posizione l'oscurante a rullo accompagnandolo con la maniglia.

Zanzariera a rullo Per chiudere e aprire la zanzariera a rullo:

Chiusura: ■ Afferrare la parte centrale dell'asta di chiusura della zanzariera a rullo e avvicinarla alla barra di chiusura dell'oscurante a rullo.
 ■ Far innestare la tacca di arresto.
 ■ Regolare le tende a rullo in modo continuo spostando le aste di chiusura.



▷ Se le tende a rullo si innestano in un determinato punto d'arresto dell'oscurante a rullo, per sbloccarle stringere la maniglia.

Apertura: ■ Tenere l'asta di chiusura della zanzariera a rullo e far scattare la tacca di arresto.
 ■ Ricodurre l'asta di chiusura della zanzariera a rullo fino all'arresto, sul telaio.

6.1.7 Zanzariera a rullo alla porta di ingresso (accessorio opzionale)



Fig. 32 Zanzariera a rullo

La zanzariera a rullo della porta di ingresso a scuderia si trova nella cassetta superiore (Fig. 32,1).

- Chiusura:* ■ Tirare la zanzariera a rullo verso il basso agendo sul listello (Fig. 32,2), finchè non scatta.
- Apertura:* ■ Premere leggermente il listello (Fig. 32,2) verso il basso finchè l'elemento di fissaggio non si sgancia e ricondurre lentamente la zanzariera a rullo nella cassetta.

6.1.8 Protezione pieghevole contro gli insetti alla porta di ingresso (accessorio opzionale)



- ▷ Aprire completamente la protezione contro gli insetti, prima di chiudere la porta di ingresso.



Fig. 33 Protezione contro gli insetti

- Chiusura:* ■ Estrarre completamente la protezione contro gli insetti (Fig. 33,1) dal listello.
- Apertura:* ■ Spingere indietro sul listello la protezione contro gli insetti (Fig. 33,1) fino a portarla nella posizione iniziale.

6.2 Sportelli esterni



- ▷ Prima della partenza chiudere tutti gli sportelli esterni e bloccare le relative serrature.
- ▷ Per aprire e chiudere lo sportello esterno, aprire o chiudere tutte le serrature che sono montate sullo sportello esterno.



- ▷ Quando si lascia il veicolo chiudere tutti gli sportelli esterni.

Gli sportelli esterni montati sul veicolo sono dotati di serratura a chiave unica. Perciò possono essere aperti tutti con la stessa chiave.

6.2.1 Serratura dello sportello, ellittico



- ▷ In caso di pioggia è possibile che dell'acqua penetri nella serratura aperta dello sportello. Chiudere perciò la maniglia della serratura.

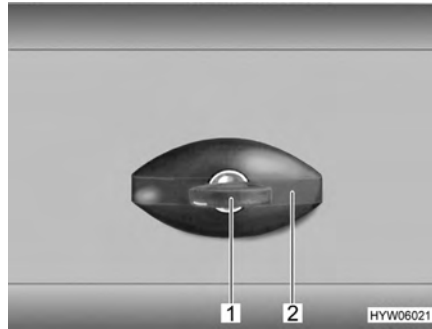


Fig. 34 Serratura dello sportello, ellittico, chiuso

- Apertura:*
- Inserire la chiave nel cilindro della serratura (Fig. 34,1) e ruotare in senso antiorario di un quarto di giro. La maniglia della serratura (Fig. 34,2) scatta all'infuori.
 - Estrarre la chiave.
 - Girare la maniglia della serratura in senso antiorario di un quarto di giro. La serratura dello sportello è aperta.

- Chiusura:*
- Chiudere completamente lo sportello esterno.
 - Girare la maniglia della serratura in senso orario fino al raggiungimento della posizione orizzontale. La serratura dello sportello è ora innestata, ma non è bloccata.
 - Inserire la chiave nel cilindro della serratura.
 - Premere la maniglia della serratura con la chiave inserita e ruotare in senso orario di un quarto di giro. La maniglia della serratura è bloccata.
 - Estrarre la chiave.

6.2.2 Serratura dello sportello, rettangolare



Fig. 35 Serratura dello sportello, rettangolare, chiusa

- Apertura:*
- Inserire la chiave nel cilindro della serratura (Fig. 35,1) e ruotare di un quarto di giro. La maniglia della serratura (Fig. 35,2) scatta all'infuori.
 - Estrarre la chiave.
 - Ruotare la maniglia della serratura di un quarto di giro. La serratura dello sportello è aperta.

- Chiusura:*
- Chiudere completamente lo sportello esterno.
 - Ruotare la maniglia della serratura fino in posizione orizzontale. La serratura dello sportello è ora innestata, ma non è chiusa.

- Inserire la chiave nel cilindro della serratura.
- Premere la maniglia della serratura con la chiave inserita e ruotare di un quarto di giro. La maniglia della serratura è bloccata.
- Estrarre la chiave.

6.2.3 Sportello per la cassetta della toilette

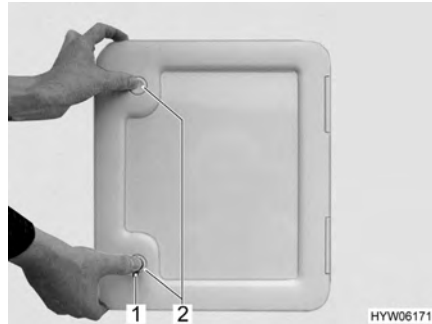


Fig. 36 Sportello per la cassetta della toilette

- Apertura:*
- Inserire la chiave nel cilindro della serratura a pressione (Fig. 36,1) e ruotare di un quarto di giro.
 - Estrarre la chiave.
 - Premere contemporaneamente con i pollici entrambe le serrature a pressione (Fig. 36,2) e aprire lo sportello della cassetta della toilette.
- Chiusura:*
- Chiudere lo sportello della cassetta della toilette e premerlo.
 - Inserire la chiave nel cilindro della serratura (Fig. 36,1) e ruotare di un quarto di giro.
 - Estrarre la chiave.

6.2.4 Sportello per collegamento a 230 V, quadrato

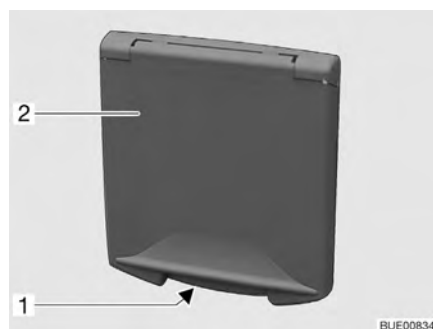


Fig. 37 Sportello per collegamento a 230 V

- 1 Impugnatura concava
- 2 Sportello esterno

- Apertura:*
- Afferrare l'impugnatura concava (Fig. 37,1) dello sportello esterno (Fig. 37,2) e ruotare lo sportello esterno verso l'alto.
- Chiusura:*
- Abbassare lo sportello esterno e chiuderlo premendo.

6.2.5 Coperchio per bocchettone di riempimento dell'acqua potabile (solo per serbatoio dell'acqua con capienza di 40 l)

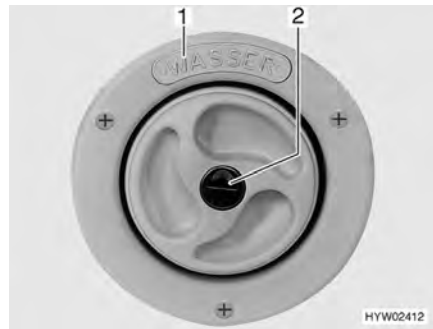


Fig. 38 Coperchio per bocchettone di riempimento dell'acqua potabile

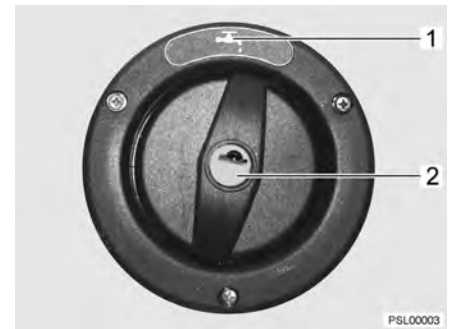


Fig. 39 Coperchio per bocchettone di riempimento dell'acqua potabile (alternativa)



- ▷ Il bocchettone di riempimento dell'acqua potabile è contraddistinto dalla scritta "WASSER" (acqua) (Fig. 38,1) o con il simbolo "☕" (Fig. 39,1).

- Apertura:*
- Inserire la chiave nel cilindro della serratura (Fig. 38,2 o Fig. 39,2) e ruotare in senso antiorario.
 - Rimuovere il coperchio.

- Chiusura:*
- Inserire il coperchio sul bocchettone di riempimento dell'acqua potabile.
 - Girare la chiave in senso orario.
 - Estrarre la chiave.

6.3 Sportelli dei mobili



- ▷ Prima della partenza chiudere tutti gli sportelli dei mobili e le porte interne e bloccare le relative serrature.
- ▷ Gli sportelli dei mobili illustrati in questo paragrafo sono esempi. A seconda del modello le serrature e le maniglie degli sportelli dei mobili divergono dalla forma qui rappresentata.

6.3.1 Sportelli dei mobili con bottone automatico



Fig. 40 Sportello del mobile con bottone automatico

- Apertura:*
- Esercitare una pressione sulla parte interna della serratura. Il bottone a pressione scatta all'infuori (Fig. 40).
 - Afferrare il bottone automatico e aprire lo sportello del mobile.
- Chiusura:*
- Chiudere lo sportello del mobile premendolo.
 - Premere verso l'interno il bottone automatico finché non si innesta. Dopo averlo fatto scattare lo sportello del mobile è completamente bloccato.

6.3.2 Sportelli dei mobili con maniglia

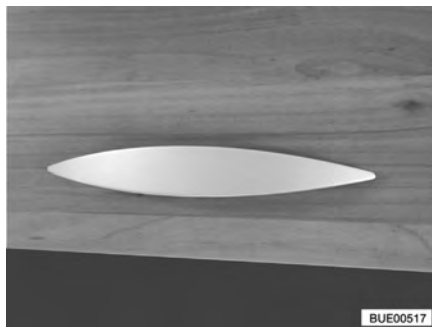
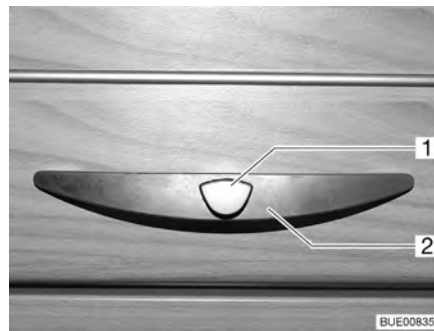


Fig. 41 Sportello del mobile con maniglia (esempio)

- Apertura:*
- Tirare la maniglia (Fig. 41) finché lo sportello del mobile non si apre.
- Chiusura:*
- Premere verso il basso lo sportello del mobile finché l'aprisportello non si chiude in modo percepibile.

6.3.3 Sportelli dei mobili con maniglia e bottone automatico



- 1 Bottone di sbloccaggio
- 2 Maniglia

Fig. 42 Sportello del mobile con maniglia (esempio)

- Apertura:**
- Premere il bottone di sbloccaggio (Fig. 42,1) della maniglia (Fig. 42,2) e mantenerlo premuto.
 - Tirare la maniglia finché lo sportello del mobile non si apre.
- Chiusura:**
- Premere verso il basso lo sportello dei mobili fino a quando si avverte la chiusura del braccio estensore dello sportello e il bloccaggio scatta udibilmente.

6.4 Interruttore luci

6.4.1 Zona di ingresso

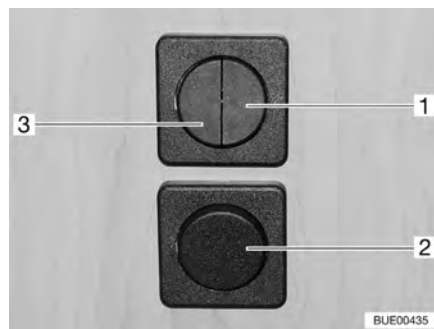


Fig. 43 Interruttore luci



Fig. 44 Luce tenda veranda

Nella zona di ingresso si trovano gli interruttori per le seguenti fonti di illuminazione:

- Illuminazione dinette (Fig. 43,1)
- Luce tenda veranda (Fig. 43,2 e Fig. 43,3)



- ▷ Nei modelli senza interruttore luci (Fig. 43,2) la luce tenda veranda (Fig. 44) può essere accesa o spenta mediante l'interruttore a bilico (Fig. 43,3).
- ▷ A seconda del modello gli interruttori luci sono disposti in modo differente.

6.4.2 Zona interna



- ▷ Le lampade illustrate in questo paragrafo sono esempi. Non sono rappresentate tutte le lampade utilizzate nel veicolo. Gli esempi devono illustrare il possibile luogo di montaggio degli interruttori luci. Il tipo e l'aspetto degli interruttori luci possono discostarsi dalla forma rappresentata in questa sede.



Fig. 45 Illuminazione del vano WC, interruttore luci in corrispondenza della lampada

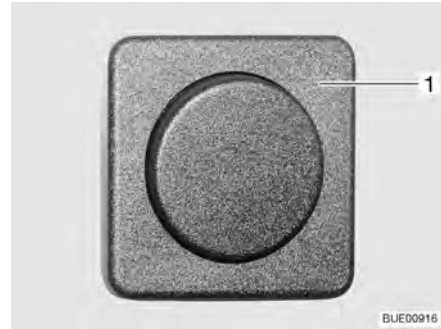


Fig. 46 Illuminazione del vano WC, interruttore luci staccati dalla lampada

A seconda del modello, gli interruttori luci dell'illuminazione del vano WC sono montati in diverse posizioni: In corrispondenza della relativa lampada (Fig. 45,1) o staccati dalla lampada sotto all'armadietto della toilette, sotto al lavabo o accanto alla porta d'ingresso (Fig. 46,1).



Fig. 47 Luce area cottura, interruttore luci in corrispondenza della lampada

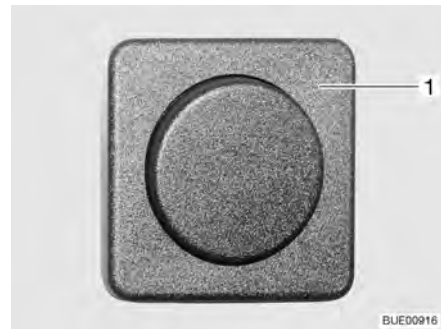


Fig. 48 Illuminazione dell'abitacolo, interruttore luci staccati dalla lampada

Gli interruttori luci della zona abitazione si trovano in corrispondenza della relativa lampada (Fig. 47,1), oppure nella zona della dinette (Fig. 48,1) o dei letti.

6.5 Faretto



- ▶ Le lampade ad incandescenza e i portalampada possono essere molto caldi.
- ▶ Prima di agire sulle lampade ad incandescenza e i portalampada, lasciarli raffreddare.
- ▶ Quando la lampada è accesa oppure ancora calda, a distanza di sicurezza da oggetti infiammabili come tendaggi e tendine è almeno di 30 cm. Pericolo d'incendio!

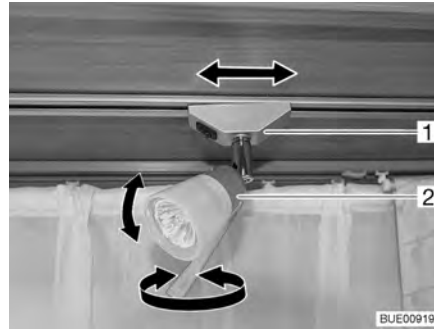


Fig. 49 Faretto

Orientamento: ■ Afferrare l'involucro (Fig. 49,2) e girarlo.

L'involucro può essere orientato in diverse posizioni:

- A sinistra o a destra
- In basso o in alto

Posizionamento: ■ Afferrare il supporto (Fig. 49,1) e ruotarlo di circa 45°.

■ Spingere il faretto lungo la sistema di rotaia.

Smontaggio: ■ Afferrare il supporto (Fig. 49,1) e ruotarlo di 90°.

■ Estrarre i faretto dalla rotaia.

Il faretto può essere montato in qualsiasi punto sulle rotaie.

6.6 Supporto per schermo piatto



- ▶ Prima della partenza portare lo schermo piatto e il supporto dello schermo nella posizione di base e assicurarlo. Se il supporto dello schermo è montato su un mobiletto porta TV: Chiudere il mobiletto porta TV.



- ▷ In caso di pericolo di gelo, rimuovere dal veicolo il televisore a schermo piatto.



- ▷ Inoltre prestare attenzione alle istruzioni per l'uso del produttore.

6.6.1 Supporto su colonna

Il supporto per lo schermo piatto è fissato su una colonna.

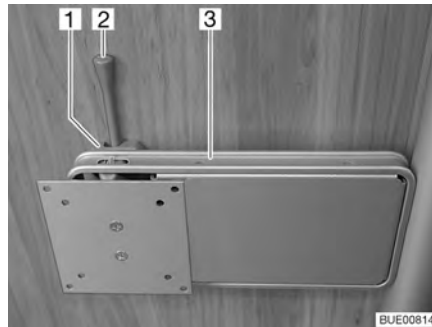


Fig. 50 Supporto su colonna

Posizionamento:

- Spingere di lato la leva di sbloccaggio (Fig. 50,2) e ruotare il supporto (Fig. 50,3) con lo schermo piatto nella posizione desiderata.
- Spingere lo schermo piatto leggermente verso l'alto e orientarlo nella posizione desiderata. È possibile regolare su tre diversi angoli di inclinazione.

Stivamento:

- Riportare indietro lo schermo piatto finché il supporto (Fig. 50,3) non si innesta nel bloccaggio (Fig. 50,1).

6.6.2 Supporto nel mobiletto porta TV

Lo schermo piatto è fissato nel mobiletto porta TV su una base estraibile.



Fig. 51 Supporto nel mobiletto porta TV

Posizionamento:

- Premere verso l'interno il listello di sblocco (Fig. 51,1).
- Estrarre interamente la base estraibile (Fig. 51,2).
- Girare lo schermo piatto nella posizione desiderata.

Stivamento:

- Ruotare lo schermo piatto all'indietro nella sua posizione iniziale.
- Inserire la base estraibile Fig. 51,2), finché il listello di sblocco (Fig. 51,1) non si arresta a scatto.

6.7 Riscaldamento



- ▶ In caso di uso del riscaldamento il tubo del gas di scarico nell'armadio guardaroba diventa caldo. Per questo motivo non conservare nessun capo di vestiario sensibile al calore in prossimità del tubo del gas di scarico (vedi anche capitolo 9).



- ▷ L'uso del riscaldamento è descritto nel capitolo 9.

6.8 Aerazione



- ▶ L'ossigeno presente all'interno del veicolo viene consumato dalla respirazione o dal funzionamento degli apparecchi montati e funzionanti a gas. Per questo occorre continuamente ricambiare l'ossigeno. Per questo motivo nel veicolo sono montati dispositivi di aerazione forzata (p. es. oblò con aerazione forzata, aeratori a fungo o aeratori sul pavimento). I dispositivi di aerazione forzata non devono essere coperti né dall'interno né dall'esterno, p. es. con una stuoia invernale, o essere chiusi. Tenere le aerazioni forzate libere da neve e foglie. Vi è infatti il pericolo di asfissia, dovuto all'aumento della percentuale di CO₂.



- ▷ In determinate condizioni atmosferiche, nonostante una sufficiente aerazione è possibile che si formi condensa sugli oggetti metallici (p. es. nel collegamento tra scocca e autotelaio).
- ▷ In corrispondenza dei passaggi (p. es. bordi del tetto sollevabile, aeratori a fungo, bordi degli oblò, prese, bocchettoni di riempimento, sportelli, ecc.) possono formarsi ulteriori conduzioni termiche.

Condensa

Provvedere ad un continuo scambio d'aria tramite un'aerazione frequente e mirata. Solo in questo modo si evita la formazione di condensa, e di conseguenza di muffa, in condizioni atmosferiche rigide. Se la potenza di riscaldamento, la distribuzione dell'aria e l'aerazione sono concordati fra loro, durante i periodi freddi è possibile ottenere un clima piacevole.

Durante soste prolungate, aerare di tanto in tanto accuratamente il veicolo, soprattutto in estate, in quanto sono possibili ristagni di calore. Aerare non soltanto l'abitacolo, ma anche i gavoni accessibili dall'esterno. Se il veicolo viene spento in un locale chiuso (p. es. nel garage) aerare anche l'area di stazionamento. La condensa che si presenta può portare a formazione di muffa.

6.9 Finestre



- ▷ Le finestre sono dotate di oscurante a rullo o tendina oscurante pieghevole e di zanzariera a rullo o protezione contro gli insetti pieghevole. L'oscurante e la zanzariera a rullo ritornano automaticamente nella posizione iniziale per reazione elastica, non appena viene allentato il bloccaggio. Per non danneggiare la meccanica di trazione, tenere la zanzariera/l'oscurante a rullo e riportarli lentamente nella posizione iniziale. La tendina oscurante pieghevole e la protezione contro gli insetti sono in tessuto sottile. Per non danneggiare la tendina oscurante pieghevole o la protezione contro gli insetti, riportarle dolcemente nella posizione iniziale servendosi della maniglia.
- ▷ Non tenere chiuse le tende a rullo troppo a lungo, altrimenti è prevedibile un aumento dell'affaticamento del materiale.



- ▷ Quando l'oscurante a rullo o la tendina oscurante pieghevole sono completamente chiusi, in caso di irradiazione solare forte, è possibile che si crei un ristagno di calore tra l'oscurante a rullo/ la tendina oscurante pieghevole e la finestra. La finestra può venire danneggiata.
Se l'oscurante è montato nella cassetta inferiore, chiuderlo pertanto solo di 2/3 in caso di irradiazione solare forte. In questo modo il calore tra finestra e oscurante può fuoriuscire.
Se l'oscurante è montato nella cassetta superiore, chiudere completamente l'oscurante e aprirlo regolarmente.
- Inoltre, portare la finestra in posizione di apertura per "Aerazione continua".
- ▷ Prima della partenza chiudere le finestre.
- ▷ A seconda delle condizioni atmosferiche, chiudere le finestre in modo che non possa penetrarvi umidità.
- ▷ Per aprire e chiudere le finestre, aprire o chiudere tutte le leve di serraggio che sono montate nella finestra.



- ▷ Quando si lascia il veicolo chiudere sempre le finestre.
- ▷ In caso di forti sbalzi di temperatura oppure in condizioni atmosferiche estremamente rigide, l'interno dei finestrini doppi di metacrilato si può leggermente appannare in seguito alla formazione di condensa. La lastra è costruita in modo che, in caso di aumento delle temperature esterne, la condensa possa evaporare. Non c'è perciò da temere per danni ai doppi vetri acrilici dovuti alla formazione di condensa.

6.9.1 Finestra apribile con deflettori a rotazione



- ▷ Nell'aprire le finestre apribili fare attenzione a non creare tensioni. Aprire e chiudere la finestra apribile in modo uniforme.

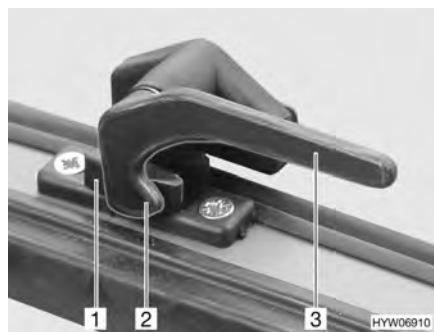


Fig. 52 Leva di serraggio in posizione "Chiuso"



Fig. 53 Finestra apribile con deflettori a rotazione, aperta

Apertura:

- Ruotare la leva di serraggio (Fig. 52,3) di un quarto di giro verso il centro della finestra.
- Aprire la finestra apribile fino alla posizione desiderata e fissarla mediante il pomello zigrinato (Fig. 53,1).

La finestra apribile rimane bloccata nella posizione desiderata.

- Chiusura:*
- Ruotare il pomello zigrinato (Fig. 53,1) fino a che l'arresto viene sbloccato.
 - Chiudere la finestra apribile.
 - Ruotare la leva di serraggio (Fig. 52,3) di un quarto di giro verso il telaio della finestra. Il nasello di chiusura (Fig. 52,2) si trova sul lato interno della chiusura della finestra (Fig. 52,1).

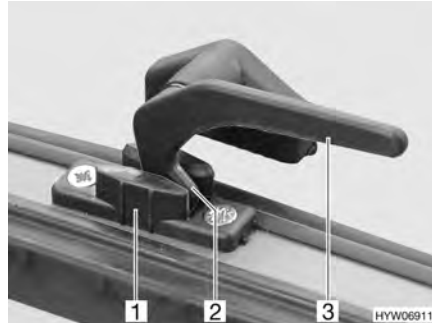


Fig. 54 Leva di serraggio in posizione "Aerazione continua"

Aerazione continua

Mediante la leva di serraggio è possibile fissare la finestra apribile in 2 diverse posizioni:

- In posizione di "Aerazione continua" (Fig. 54)
- In posizione "Completamente chiusa" (Fig. 52)

Per bloccare la finestra apribile in posizione di apertura per "Aerazione continua" dell'abitacolo:

- Ruotare la leva di serraggio (Fig. 54,3) di un quarto di giro verso il centro della finestra.
- Premere leggermente verso l'esterno la finestra apribile.
- Girare nuovamente all'indietro la leva di serraggio. Riportare contemporaneamente il nasello di chiusura (Fig. 54,2) nella rientranza della chiusura della finestra (Fig. 54,1).

A veicolo in marcia, non lasciare la finestra apribile in posizione di apertura "Aerazione continua".

In caso di pioggia, se la finestra apribile è in posizione di apertura "Aerazione continua", nel vano abitazione possono penetrare alcuni spruzzi d'acqua. Chiudere perciò le finestre apribili completamente.

6.9.2 Finestra apribile con deflettori automatici



- ▷ Aprire completamente la finestra, per sbloccare l'arresto. Se si chiude la finestra senza che l'arresto venga sbloccato, la finestra potrebbe rompersi a causa della notevole contropressione esercitata.
- ▷ Nell'aprire le finestre apribili fare attenzione a non creare tensioni. Aprire e chiudere la finestra apribile in modo uniforme.

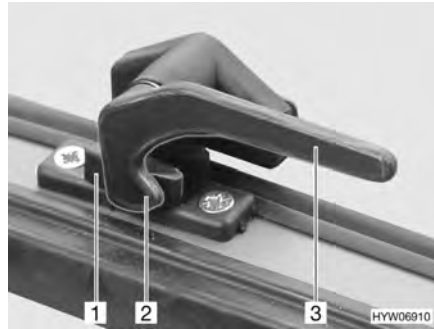


Fig. 55 Leva di serraggio in posizione "Chiuso"



Fig. 56 Finestra apribile con deflettori automatici, aperta

- Apertura:**
- Ruotare la leva di serraggio (Fig. 55,3) di un quarto di giro verso il centro della finestra.
 - Aprire la finestra apribile fino al punto di arresto desiderato. Il deflettore automatico (Fig. 56,1) si innesta automaticamente in posizione.

La finestra apribile rimane bloccata nella posizione desiderata.

- Chiusura:**
- Aprire la finestra apribile fino a sbloccare l'arresto.
 - Chiudere la finestra apribile.
 - Ruotare la leva di serraggio (Fig. 55,3) di un quarto di giro verso il telaio della finestra. Il nasello di chiusura (Fig. 55,2) si trova sul lato interno della chiusura della finestra (Fig. 55,1).

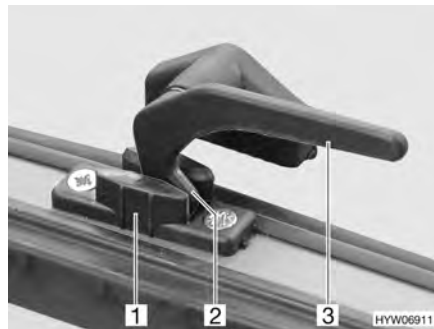


Fig. 57 Leva di serraggio in posizione "Aerazione continua"

Aerazione continua

Mediante la leva di serraggio è possibile fissare la finestra apribile in due diverse posizioni:

- In posizione di "Aerazione continua" (Fig. 57)
- In posizione "Completamente chiusa" (Fig. 55).

Per bloccare la finestra apribile in posizione di apertura per "Aerazione continua" dell'abitacolo:

- Ruotare la leva di serraggio (Fig. 57,3) di un quarto di giro verso il centro della finestra.
- Premere leggermente verso l'esterno la finestra apribile.
- Ruotare la leva di serraggio di un quarto di giro verso il telaio della finestra. Riportare contemporaneamente il nasello di chiusura (Fig. 57,2) nella rientranza della chiusura della finestra (Fig. 57,1).

A veicolo in marcia, non lasciare la finestra apribile in posizione di apertura "Aerazione continua".

In caso di pioggia, se la finestra apribile è in posizione di apertura "Aerazione continua", nel vano abitazione possono penetrare alcuni spruzzi d'acqua. Chiudere perciò le finestre apribili completamente.

6.9.3 Oscurante a rullo e zanzariera a rullo



- ▷ Prima della partenza, aprire le tende a rullo. Se le tende a rullo sono chiuse, le vibrazioni possono danneggiare l'albero.



- ▷ A seconda delle dimensioni della finestra, le tende a rullo sono dotate di una o due maniglie.

Le finestre sono dotate di oscuranti e zanzariere a rullo. Oscurante a rullo e zanzariera a rullo possono essere azionati separatamente l'uno dall'altro.

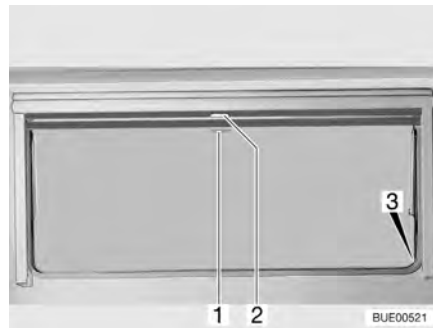


Fig. 58 Finestra apribile

Oscurante a rullo L'oscurante a rullo è montato nella cassetta superiore.

- Chiusura:*
- Tirare verso il basso l'oscurante a rullo accompagnandolo con la maniglia (Fig. 58,2). Quando si chiude completamente l'oscurante a rullo esso va agganciato da entrambi i lati al telaio della finestra nell'apposito elemento di fissaggio (Fig. 58,3).
- Apertura:*
- Quando l'oscurante a rullo è completamente chiuso: Spingere la maniglia (Fig. 58,2) verso il basso tirandola leggermente verso l'interno. Sganciare l'oscurante a rullo dagli elementi di fissaggio a destra e a sinistra del telaio della finestra.
 - Quando l'oscurante a rullo si trova in posizione intermedia: Tirare la maniglia (Fig. 58,2) leggermente verso il basso finché l'elemento di fissaggio non si è sganciato.
 - Ricondurre lentamente in posizione l'oscurante a rullo accompagnandolo con la maniglia.

Zanzariera a rullo La zanzariera a rullo è montata nella cassetta superiore.

- Chiusura:*
- Tirare la maniglia (Fig. 58,1) della zanzariera a rullo verso il basso e agganciarla all'elemento di fissaggio (Fig. 58,3) su entrambi i lati del telaio della finestra.

- Apertura:*
- Spingere la maniglia (Fig. 58,1) verso il basso tirandola leggermente verso l'interno. Sganciare la zanzariera a rullo dagli elementi di fissaggio a destra e a sinistra del telaio della finestra.
 - Riconduurre lentamente la zanzariera a rullo accompagnandola con la maniglia.

6.10 Oblò

A seconda del modello, nel veicolo sono montati oblò con o senza aerazione forzata. Se è stato montato un oblò senza aerazione forzata, l'aerazione forzata viene effettuata tramite aeratori a fungo.



- ▶ Le aperture di aerazione forzata devono rimanere sempre aperte. I dispositivi di aerazione forzata non devono mai essere coperti, p. es. con una stuoia invernale, o essere chiusi. Tenere le aerazioni forzate libere da neve e foglie.



- ▷ Gli oblò sono dotati di oscurante a rullo o tendina oscurante pieghevole e di zanzariera a rullo o protezione contro gli insetti pieghevole. L'oscurante e la zanzariera a rullo ritornano automaticamente nella posizione iniziale per reazione elastica, non appena viene allentato il bloccaggio. Per non danneggiare la meccanica di trazione, tenere la zanzariera/l'oscurante a rullo e riportarli lentamente nella posizione iniziale. La tendina oscurante pieghevole e la protezione contro gli insetti sono in tessuto sottile. Per non danneggiare la tendina oscurante pieghevole o la protezione contro gli insetti, riportarle dolcemente nella posizione iniziale servendosi della maniglia.
- ▷ Non tenere chiuse le tende a rullo troppo a lungo, altrimenti è prevedibile un aumento dell'affaticamento del materiale.
- ▷ Quando l'oscurante a rullo o la tendina oscurante pieghevole sono completamente chiusi, in caso di irradiazione solare forte, è possibile che si crei un ristagno di calore tra l'oscurante a rullo/la tendina oscurante pieghevole e l'oblò. L'oblò può venire danneggiato. Pertanto, in caso di irradiazione solare forte, chiudere l'oscurante a rullo/la tendina oscurante pieghevole solo di 2/3. Aprire leggermente l'oblò oppure portare sulla posizione di ricircolo d'aria.
- ▷ A seconda delle condizioni atmosferiche, chiudere gli oblò in modo che non possa penetrarvi umidità.
- ▷ Non calpestare gli oblò.
- ▷ Prima della partenza chiudere gli oblò.
- ▷ Prima della partenza, controllare il bloccaggio degli oblò.



- ▷ Quando si lascia il veicolo chiudere sempre gli oblò.

6.10.1 Oblò Heki (mini e midi) (parzialmente accessorio opzionale)

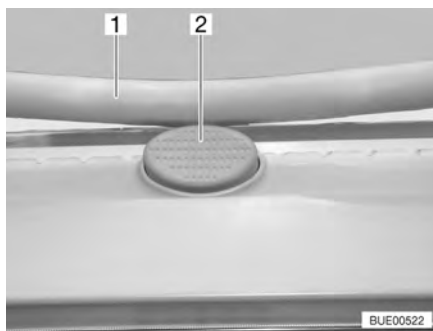


Fig. 59 Bottone di sicurezza sull'oblò Heki

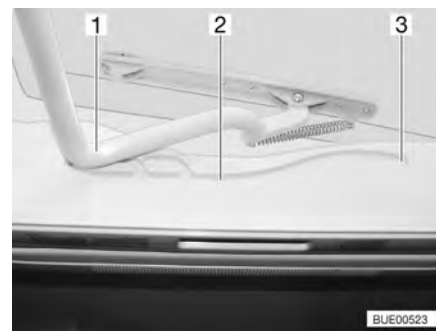


Fig. 60 Oblò Heki, guida

L'oblò Heki viene aperto da un lato.

- Apertura:**
- Premere il bottone di sicurezza (Fig. 59,2) e tirare verso il basso la staffa (Fig. 59,1) con entrambe le mani.
 - Tirare la staffa (Fig. 60,1) nelle guide (Fig. 60,2) fino alla posizione più all'indietro (Fig. 60,3).
- Chiusura:**
- Spingere la staffa (Fig. 60,1) leggermente verso l'alto con ambedue le mani.
 - Spingere di nuovo la staffa nelle guide.
 - Premere la staffa verso l'alto con ambedue le mani, finché la staffa non poggia al di sopra del bottone di sicurezza (Fig. 59,2).

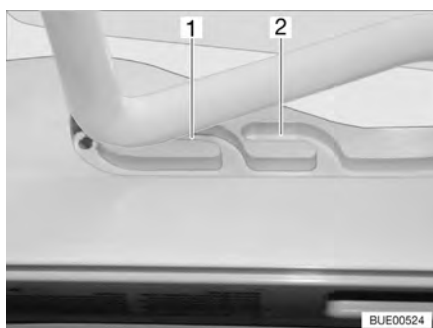


Fig. 61 Oblò Heki in posizione di ricircolo d'aria

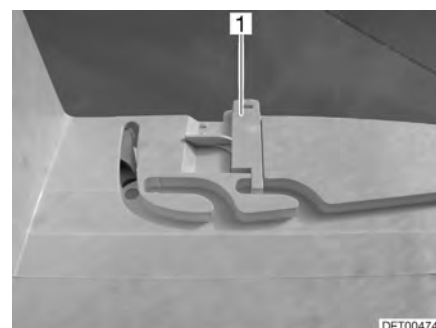


Fig. 62 Bloccaggio della posizione di ricircolo d'aria

Posizione di ricircolo d'aria

È possibile portare l'oblò Heki in due posizioni di ricircolo d'aria: Posizione brutto tempo (Fig. 61,1) e posizione centrale (Fig. 61,2). A seconda del modello è possibile bloccare l'oblò nella posizione centrale con il chiavistello (Fig. 62,1).

- Premere il bottone di sicurezza (Fig. 59,2) e tirare verso il basso la staffa (Fig. 59,1) con entrambe le mani.
- Tirare la staffa nelle guide (Fig. 60,2) fino alla posizione desiderata.
- Premere la staffa leggermente verso l'alto, spingerla nella guida selezionata (Fig. 61,1 o 2) ed eventualmente bloccarla.

Tendina oscurante pieghevole

Per chiudere e aprire la tendina oscurante pieghevole:

- Chiusura:*
- Tirare la tendina oscurante pieghevole per la maniglia fino alla posizione desiderata e rilasciare. La tendina oscurante pieghevole rimane in questa posizione.
- Apertura:*
- Spingere lentamente la tendina oscurante pieghevole nella posizione iniziale, tenendola per l'impugnatura.

Protezione contro gli insetti

Per chiudere e aprire la protezione contro gli insetti:

- Chiusura:*
- Tirare la protezione contro gli insetti per la maniglia verso la maniglia contrapposta della tendina oscurante pieghevole.
- Apertura:*
- Premere indietro la maniglia della protezione contro gli insetti. L'arresto si sblocca.
 - Riconduurre lentamente la protezione contro gli insetti accompagnandola con la maniglia.

6.10.2 Oblò Heki (accessorio opzionale)

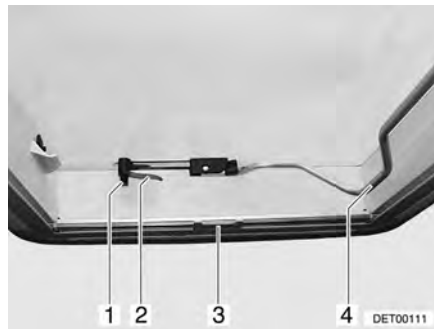


Fig. 63 Oblò Heki, chiuso

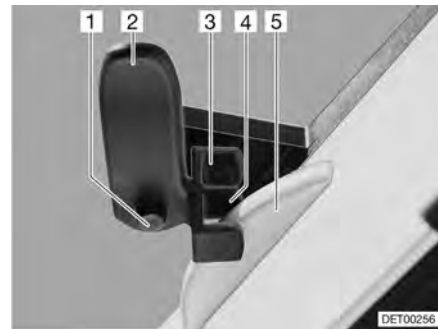


Fig. 64 Oblò Heki in posizione di ricircolo d'aria 1

L'oblò Heki può essere aperto da un lato.

- Apertura:*
- Premere il bottone di sicurezza (Fig. 63,1) e ruotare di un quarto di giro verso l'interno la leva di serraggio (Fig. 63,2).
 - Tirare la staffa (Fig. 63,4) verso il basso per sbloccarla dall'arresto.
 - Spingere con la staffa l'oblò Heki verso l'alto.
 - Spingere la staffa nuovamente nell'arresto.
- Chiusura:*
- Tirare la staffa (Fig. 63,4) verso il basso per sbloccarla dall'arresto.
 - Spingere con la staffa l'oblò Heki verso il basso.
 - Ruotare la leva di serraggio (Fig. 63,2 e Fig. 64,2) di un quarto di giro. Il nasello del serraggio del tetto (Fig. 64,5) deve innestarsi nella forchetta di serraggio superiore (Fig. 64,3).
 - Spingere la staffa nuovamente nell'arresto.

*Posizione di ricircolo d'aria
(variante 1):*

- Aprire l'oblò Heki e spingerlo leggermente verso l'esterno.
- Premere il bottone di sicurezza (Fig. 64,1) e girare all'indietro la leva di serraggio (Fig. 64,2). Il nasello del serraggio del tetto (Fig. 64,5) deve innestarsi nella forchetta di serraggio inferiore (Fig. 64,4).
- Spingere la staffa nuovamente nell'arresto.

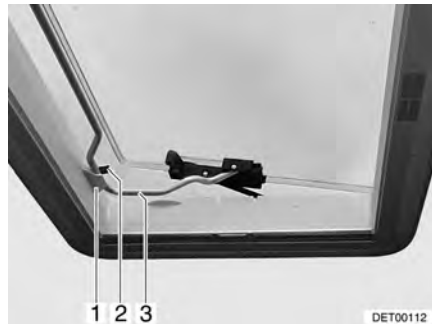


Fig. 65 Oblò Heki in posizione di ricircolo d'aria 2

*Posizione di ricircolo d'aria
(variante 2):*

- Aprire l'oblò Heki.
- Inserire la staffa (Fig. 65,3) nel supporto (Fig. 65,1).
- Sistemare la leva (Fig. 65,2) sulla staffa.



Fig. 66 Oblò Heki, bloccaggio tenda a rullo

Oscurante a rullo

Per chiudere e aprire l'oscurante a rullo:

Chiusura:

- Tirare l'oscurante a rullo per la maniglia (Fig. 66,2) verso la maniglia contrapposta della zanzariera a rullo (Fig. 66,1) e farlo innestare.

Apertura:

- Con un mano tenere fermo l'oscurante a rullo con l'impugnatura.
- Con l'altra mano premere il listello di sblocco in direzione dell'impugnatura tenendo l'impugnatura della zanzariera a rullo (Fig. 66,1). Il bloccaggio si sblocca.
- Ricodurre lentamente in posizione l'oscurante a rullo accompagnandolo con la maniglia.

Zanzariera a rullo

Per chiudere e aprire la zanzariera a rullo:

Chiusura:

- Tirare la zanzariera a rullo per la maniglia (Fig. 66,1) verso la maniglia contrapposta dell'oscurante a rullo (Fig. 66,2) e farla innestare.

- Apertura:*
- Tenere ferma la zanzariera a rullo (Fig. 66,1) con l'impugnatura e premere il listello di sblocco in direzione dell'impugnatura. Il bloccaggio si sblocca.
 - Riconduurre lentamente la zanzariera a rullo accompagnandola con la maniglia.

6.11 Tavoli

6.11.1 Tavolo sospeso con piede pieghevole

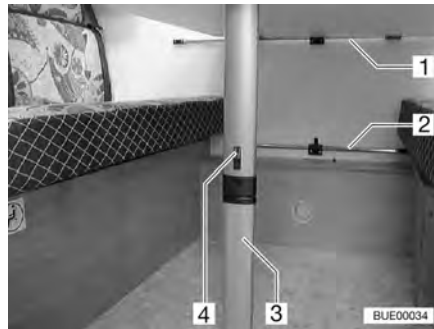


Fig. 67 Tavolo sospeso con piede pieghevole



Fig. 68 Bloccaggio del piano del tavolo (variante)

Il tavolo sospeso può essere utilizzato come struttura di supporto per un letto.

Trasformazione in struttura di supporto letto:

- Sollevare leggermente il piano del tavolo in avanti.
- Spingere l'arresto (Fig. 67,4) in direzione piano del tavolo.
- Ribaltare il piede inferiore (Fig. 67,3) di 90°.
- Se è presente un bloccaggio: Nel bloccaggio del piano del tavolo premere il bottone di sbloccaggio (Fig. 68,1).
- Sganciare il tavolo sospeso dalla sbarra di aggancio superiore (Fig. 67,1).
- Agganciare il tavolo sospeso nella sbarra di aggancio inferiore (Fig. 67,2) e fissarlo sul giunto del piede del tavolo.
- Se è presente un bloccaggio: Bloccare il piano del tavolo.

6.11.2 Tavolo orientabile



▷ Prima della partenza ridurre le dimensioni del tavolo orientabile.

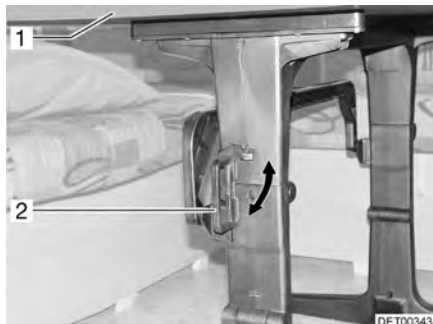


Fig. 69 Tavolo orientabile

Il tavolo orientabile può essere utilizzato come struttura di supporto per un letto grazie al suo meccanismo a rotazione.

Trasformazione in struttura di supporto letto:

- Ruotare la maniglia (Fig. 69,2) in posizione orizzontale.
- Ruotare il piano del tavolo (Fig. 69,1) formando un arco verso il basso.
- Riportare la maniglia in posizione orizzontale. Il meccanismo a rotazione è bloccato.

6.11.3 Tavolo sospeso e tavolo orientabile

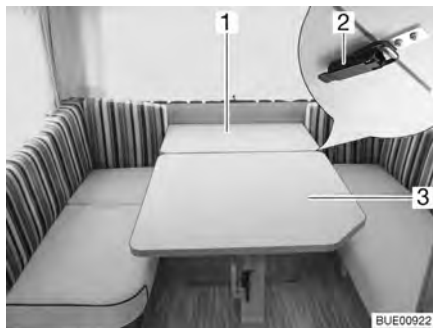


Fig. 70 Tavolo sospeso e tavolo orientabile



Fig. 71 Dopo la trasformazione in dinette a U

La combinazione di tavolo sospeso e tavolo orientabile può essere trasformata in dinette a U.

Trasformazione in dinette a U:

- Aprire le due chiusure (Fig. 70,2) sul lato inferiore del piano del tavolo.
- Tirare il tavolo orientabile (Fig. 70,3) un po' verso il centro.
- Sollevare il piano del tavolo del tavolo sospeso (Fig. 70,1) di ca. 45°.
- Tirare il piede inferiore del tavolo sospeso verso il basso e ribaltarlo di 90°.
- Sollevare il tavolo sospeso dal listello di supporto superiore.
- Agganciare il tavolo sospeso nel listello di supporto inferiore e fissarlo al pavimento con il piede.
- Applicare un cuscino aggiuntivo.
- Spostare il tavolo orientabile di nuovo indietro (Fig. 71).

6.11.4 Tavolo di sollevamento, scorrevole

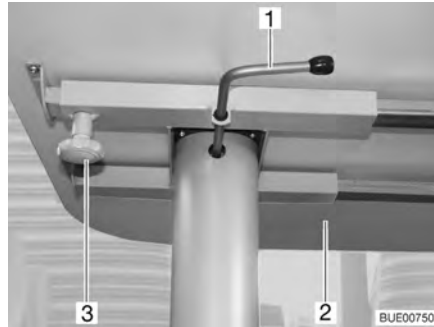


Fig. 72 Tavolo di sollevamento, scorrevole

Il piano del tavolo di sollevamento può essere spostato.

Posizionamento del piano del tavolo:

- Svitare la vite a testa cilindrica zigrinata (Fig. 72,3).
- Spingere il piano del tavolo (Fig. 72,2) nella posizione desiderata.
- Stringere di nuovo la vite a testa cilindrica zigrinata.

Il tavolo può essere utilizzato anche come struttura di supporto letto grazie al meccanismo di sollevamento.

Trasformazione in struttura di supporto letto:

- Ruotare la leva di serraggio (Fig. 72,1) verso sinistra. Il bloccaggio del meccanismo di sollevamento è aperto.
- Premere il centro del piano del tavolo (Fig. 72,2) verso il basso fino al fine corsa e tenerlo premuto.
- Ruotare la leva di serraggio (Fig. 72,1) verso destra (Fig. 72). Il meccanismo di sollevamento è bloccato.

Rimontaggio a tavolo:

- Ruotare la leva di serraggio (Fig. 72,1) verso sinistra. Il bloccaggio del meccanismo di sollevamento è aperto. Il piano del tavolo si sposta verso l'alto fino al fine corsa.
- Ruotare la leva di serraggio verso destra (Fig. 72). Il meccanismo di sollevamento è bloccato.

6.12 Letti

6.12.1 Letto a castello



- ▶ Usare il letto a castello, se la rete protettiva è montata.
- ▶ Il carico massimo ammesso sul letto a castello è pari a 100 kg.
- ▶ Non lasciare mai i bambini piccoli incustoditi nel letto a castello.
- ▶ In particolare per i bambini al di sotto di sei anni, fare attenzione che non possano cadere dal letto a castello.
- ▶ Utilizzare per i bambini lettini separati o lettini da viaggio, più idonei allo scopo.

A seconda del modello il veicolo è equipaggiato con un letto a castello. Il letto a castello può essere usato immediatamente senza necessità di trasformazione ulteriore.

Per accedere al letto superiore utilizzare sempre la scaletta di accesso in dotazione.

6.12.2 Letto fisso (collocazione manuale)



- ▶ Non lasciar cadere verso il basso il telaio portamaterasso durante la chiusura!

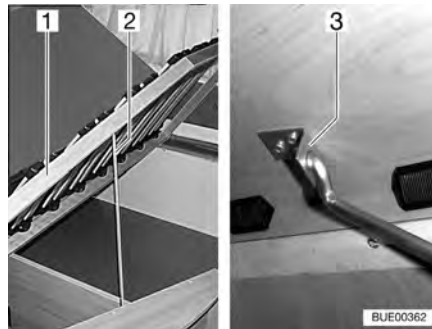


Fig. 73 Letto fisso

Sotto il letto si trova il cassone letto. Nel cassone letto è possibile, p. es. riporre le lenzuola.

Per riempire e svuotare il cassone letto, ribaltare verso l'alto il telaio portamaterasso.

A seconda del modello sul telaio portamaterasso è presente una guida da posizionare.

- Apertura:*
- Sollevare il telaio portamaterasso (Fig. 73,1), allentare la guida (Fig. 73,2) dal suo ancoraggio e inserirla nel foro del supporto (Fig. 73,3).
- Chiusura:*
- Sollevare il telaio portamaterasso (Fig. 73,1), allentare la guida (Fig. 73,2) dal supporto (Fig. 73,3) e incastrarla nell'ancoraggio.
 - Scaricare con cura il telaio portamaterasso.

6.12.3 Letto fisso (molla a pressione a gas)



Fig. 74 Letto fisso

Sotto il letto si trova un gavone. Per riempire o svuotare il gavone, ribaltare il telaio portamaterasso verso l'alto dall'interno del veicolo.

- Apertura:*
- Sollevare il materasso in avanti e depositarlo sul diaframma.
 - Sollevare il telaio portamaterasso. Le molle a gas (Fig. 74,1) mantengono il telaio portamaterasso in posizione di apertura.
- Chiusura:*
- Spingere in basso il telaio portamaterasso opponendo resistenza alle molle a gas.
 - Eventualmente premere il materasso dietro il diaframma.

6.12.4 Letto basculante (Averso Plus)



- ▶ Spegner le luci di lettura nel letto basculante se quest'ultimo deve essere spostato verso l'alto. Pericolo d'incendio!
- ▶ Spegner le luci di lettura sulla parte inferiore del letto basculante quando si abbassa il letto. Pericolo d'incendio!
- ▶ Il carico massimo ammesso sul letto basculante è pari a 200 kg.
- ▶ Il letto basculante non deve essere utilizzato come portabagagli. Riporvi solo le lenzuola necessarie per due persone.
- ▶ Prima della partenza assicurare il letto basculante. A questo scopo bloccare il letto basculante.
- ▶ Usare il letto basculante, solo se la rete protettiva è montata.
- ▶ Non lasciare mai i bambini piccoli incustoditi nel letto basculante.
- ▶ In particolare per i bambini al di sotto di sei anni, fare attenzione che non possano cadere dal letto basculante.
- ▶ Utilizzare per i bambini lettini separati o lettini da viaggio, più idonei allo scopo.

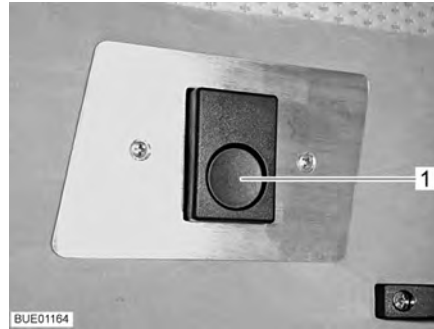


Fig. 75 Sblocco

Il letto basculante si trova sopra alla dinette posteriore.

Apertura del letto basculante:



- Premere il bottone di sbloccaggio (Fig. 75,1). Il bloccaggio viene sbloccato.
- Tirare in basso il letto basculante con entrambe le mani fino all'arresto.
- ▷ Al momento della chiusura del letto basculante tirare verso l'interno i lembi di tessuto laterali. In questo modo si impedisce che il tessuto si incastri nel bloccaggio del letto basculante.

Chiusura del letto basculante:



- Spingere il letto basculante verso l'alto fino all'arresto con ambedue le mani. Fare attenzione che la chiusura a scatto sul sistema di bloccaggio si innesti sonoramente.
- Verificare che il letto basculante sia ben bloccato. A tale scopo tirare con forza il letto basculante verso il basso.
- ▷ A seconda del modello il letto basculante deve essere dotato di una rete protettiva a pezzo singolo o doppio.

Rete protettiva

La rete protettiva con le cinture di ritegno è sistemata sotto il materasso del letto basculante. Fissare la rete protettiva soltanto dopo che le persone si sono stese nel letto basculante.

Fissaggio:

- Agganciare la cintura di ritegno ai ganci del soffitto.

6.12.5 Letto basculante a comando elettrico (Averso Plus) (accessorio opzionale)



- ▶ Spegner le luci di lettura nel letto basculante se quest'ultimo deve essere spostato verso l'alto. Pericolo d'incendio!
- ▶ Spegner le luci di lettura sulla parte inferiore del letto basculante quando si abbassa il letto. Pericolo d'incendio!
- ▶ Quando lo si solleva o lo si abbassa, non afferrare la parte tra il letto e la parete laterale. Pericolo di schiacciamento!
- ▶ Abbassare o sollevare il letto soltanto se sul letto non è presente nessun peso.
- ▶ Abbassare il letto soltanto se lo spazio per l'abbassamento è libero.

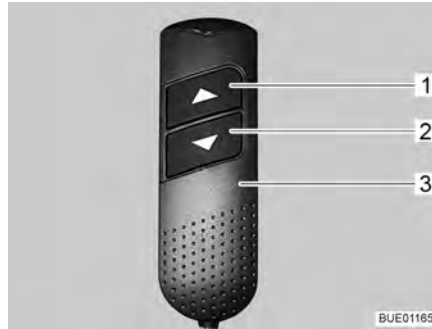


Fig. 76 Elemento di regolazione manuale

Predisposizione al funzionamento

Dopo ogni interruzione della tensione (ad es. inattività nel periodo invernale) è necessario predisporre nuovamente il letto al funzionamento. Procedere come segue:

- Sull'elemento di regolazione manuale (Fig. 76,3) premere contemporaneamente i due tasti freccia (Fig. 76,1 e 2) e tenerli premuti fino a quando il letto basculante non si è spostato completamente verso l'alto e si sente un segnale acustico.

Apertura del letto basculante:

- Sull'elemento di regolazione manuale (Fig. 76,3) premere il tasto freccia inferiore (Fig. 76,2) e tenerlo premuto fino a quando il letto basculante non ha raggiunto la posizione finale in basso.

Chiusura del letto basculante:

- Sull'elemento di regolazione manuale (Fig. 76,3) premere il tasto freccia superiore (Fig. 76,1) e tenerlo premuto fino a quando il letto basculante non ha raggiunto la posizione finale in alto.

Protezione contro il surriscaldamento

Se durante l'apertura o la chiusura il letto basculante incontra un ostacolo (ad es. una persona o un poggiatesta), il movimento viene arrestato dalla protezione contro il surriscaldamento. È possibile muovere nuovamente il letto basculante solo dopo aver effettuato il reset della protezione contro il surriscaldamento.

Effettuare il reset

Il reset avviene automaticamente.

- Dopo il reset portare il letto basculante con il tasto freccia (Fig. 76,1 o 2) verso la direzione opposta fino in posizione di finecorsa.



- ▷ A seconda del modello il letto basculante deve essere dotato di una rete protettiva a pezzo singolo o doppio.

Rete protettiva

La rete protettiva con le cinture di ritegno è sistemata sotto il materasso del letto basculante. Fissare la rete protettiva soltanto dopo che le persone si sono stese nel letto basculante.

Fissaggio:

- Agganciare la cintura di ritegno ai ganci del soffitto.

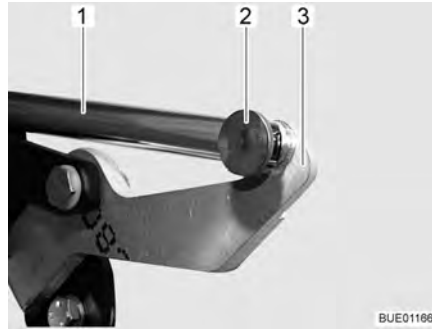


Fig. 77 Azionamento

Esercizio di emergenza

Qualora non si riesca più a muovere il letto basculante mediante l'elemento di regolazione manuale (ad es. in caso di guasto della tensione di bordo), è possibile azionarlo manualmente. Procedere come segue:

- Rimuovere il collegamento (ad es. copiglia e perno) (Fig. 77,2) tra la biella (Fig. 77,1) e la leva (Fig. 77,3).
- Aprire o chiudere manualmente il letto basculante.
- Rivolgersi al servizio clienti.

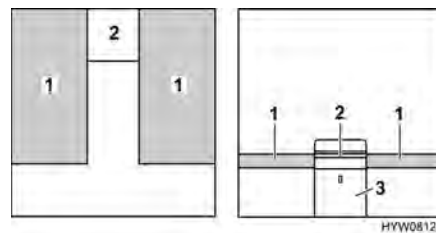
6.12.6 Allargamento letto, letti singoli (accessorio opzionale)


Fig. 78 Prima della trasformazione

- 1 Materasso
- 2 Alzata comodino da notte
- 3 Base estraibile comodino da notte
- 4 Telaio portamaterasso
- 5 Cuscino aggiuntivo
- 6 Cuscino aggiuntivo

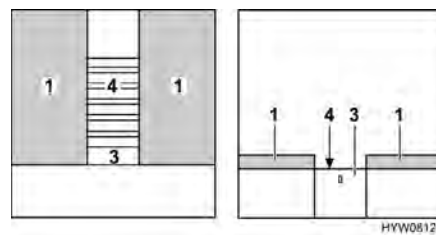


Fig. 79 Durante la trasformazione

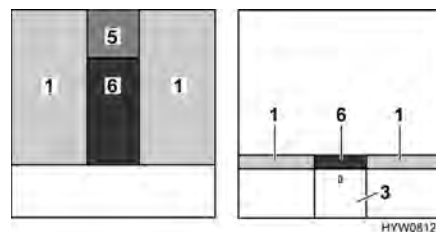


Fig. 80 Dopo la trasformazione

- Rimuovere l'alzata del comodino da notte (Fig. 78,2) e metterla da parte.
- Estrarre completamente il telaio portamaterasso (Fig. 79,4). A tal fine estrarre la base estraibile (Fig. 79,3).

- Posizionare il cuscino aggiuntivo (Fig. 80,5) sul comodino da notte.
- Posizionare il cuscino aggiuntivo (Fig. 80,6) tra i materassi (Fig. 80,1).

6.13 Trasformazione delle dinette per la notte

6.13.1 Dinette lunga e centrale senza cuscino aggiuntivo

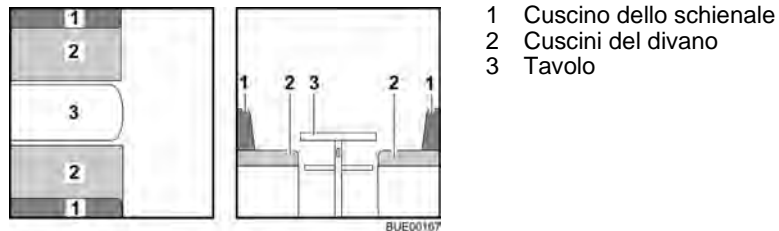


Fig. 81 Prima della trasformazione

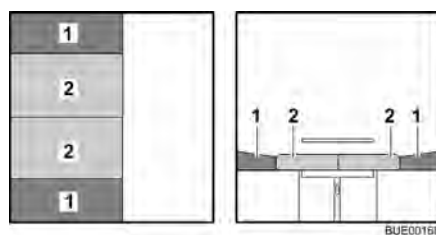


Fig. 82 Dopo la trasformazione

- Trasformare il tavolo (Fig. 81,3) in struttura di supporto letto (vedi paragrafo 6.11).
- Tirare i cuscini del divano (Fig. 82,2) verso il centro.
- Posizionare i cuscini dello schienale (Fig. 82,1) tra i cuscini del divano e la parete.

6.13.2 Dinette lunga e centrale con cuscino aggiuntivo



▷ A seconda del modello la dinette può variare dalla forma e posizione qui rappresentate.

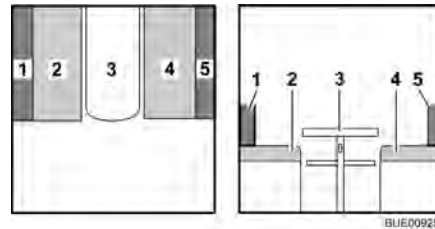


Fig. 83 Prima della trasformazione

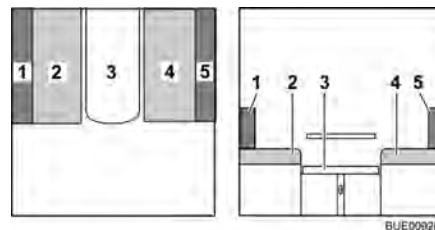


Fig. 84 Durante la trasformazione

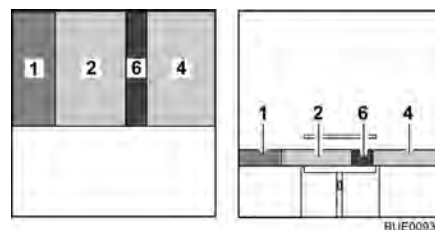


Fig. 85 Dopo la trasformazione

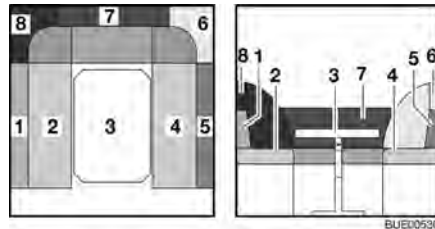
- 1 Cuscino dello schienale
- 2 Cuscino del divano
- 3 Tavolo
- 4 Cuscino del divano
- 5 Cuscino dello schienale
- 6 Cuscino aggiuntivo (semplice)

- Trasformare il tavolo (Fig. 83,3) in struttura di supporto letto (vedi paragrafo 6.11).
- Rimuovere il cuscino dello schienale (Fig. 84,5) e riporlo.
- Tirare il cuscino del divano (Fig. 84,2) verso il centro.
- Posizionare il cuscino dello schienale (Fig. 85,1) tra il cuscino del divano e la parete.
- Posizionare il cuscino aggiuntivo (Fig. 85,6) tra i cuscini del divano (Fig. 85,2 e 4).

6.13.3 Dinette a U



▷ A seconda del modello la dinette può variare dalla forma e posizione qui rappresentate.



- 1 Cuscino dello schienale
- 2 Cuscino del divano
- 3 Tavolo
- 4 Cuscino del divano
- 5 Cuscino dello schienale
- 6 Cuscino dello schienale
- 7 Cuscino dello schienale
- 8 Cuscino dello schienale
- 9 Cuscino aggiuntivo

Fig. 86 Prima della trasformazione

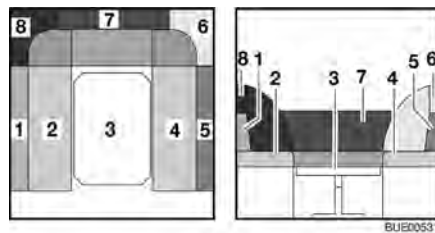


Fig. 87 Durante la trasformazione

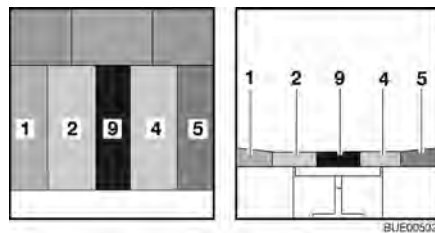


Fig. 88 Dopo la trasformazione

- Trasformare il tavolo (Fig. 86,3) in struttura di supporto letto (vedi paragrafo 6.11).
- Posizionare i cuscini del divano (Fig. 87,2 e 4) al centro.
- Posizionare i cuscini dello schienale (Fig. 87,1 e 5) tra i cuscini del divano e la parete esterna.
- Rimuovere i cuscini dello schienale (Fig. 87,6, 7 e 8) e riporli.
- Posizionare il cuscino aggiuntivo (Fig. 88,9) tra i cuscini del divano (Fig. 88,2 e 4).

6.13.4 Dinette a U con allargamento letto



▷ A seconda del modello la dinette può variare dalla forma e posizione qui rappresentate.

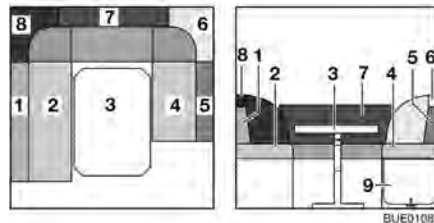


Fig. 89 Prima della trasformazione

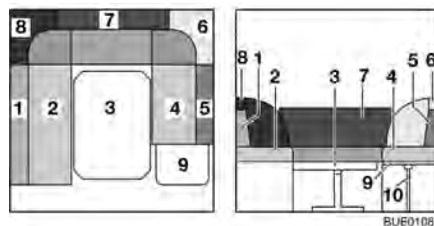


Fig. 90 Durante la trasformazione

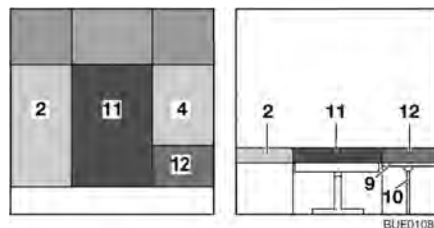


Fig. 91 Dopo la trasformazione

- 1 Cuscino dello schienale
- 2 Cuscino del divano
- 3 Tavolo
- 4 Cuscino del divano
- 5 Cuscino dello schienale
- 6 Cuscino dello schienale
- 7 Cuscino dello schienale
- 8 Cuscino dello schienale
- 9 Prolunga cassone letto
- 10 Puntello
- 11 Cuscino aggiuntivo
- 12 Cuscino aggiuntivo

- Trasformare il tavolo (Fig. 89,3) in struttura di supporto letto (vedi paragrafo 6.11).
- Sbloccare la prolunga del cassone letto (Fig. 89,9) e ribaltarla verso l'alto.
- Inserire il puntello (Fig. 90,10) nell'alloggiamento della prolunga del cassone letto.
- Rimuovere i cuscini dello schienale (Fig. 90,1, 5, 6, 7 e 8) e riporli.
- Posizionare il cuscino aggiuntivo (Fig. 91,11) tra i cuscini del divano (Fig. 91,2 e 4).
- Appoggiare il cuscino aggiuntivo (Fig. 91,12) sulla prolunga del cassone letto (Fig. 91,9).

6.13.5 Allargamento letto a lettino (accessorio opzionale)

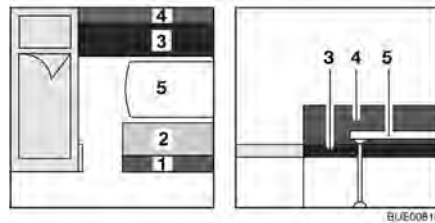


Fig. 92 Prima della trasformazione

- 1 Cuscino dello schienale
- 2 Cuscini del divano
- 3 Cuscini del divano
- 4 Cuscino dello schienale
- 5 Tavolo
- 6 Tavola aggiuntiva
- 7 Tavola aggiuntiva
- 8 Cassapanca
- 9 Cuscino aggiuntivo
- 10 Cuscino aggiuntivo

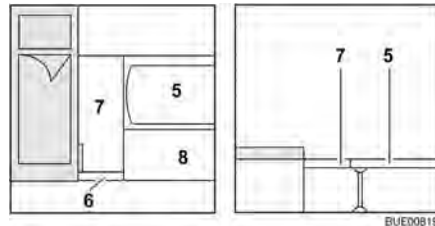


Fig. 93 Durante la trasformazione

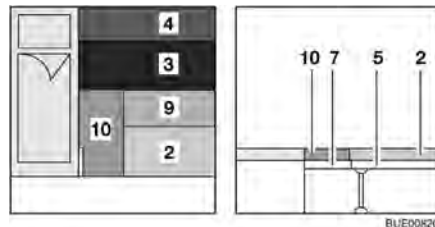


Fig. 94 Dopo la trasformazione

- Trasformare il tavolo (Fig. 92,5) in struttura di supporto letto (vedi paragrafo 6.11).
- Rimuovere i cuscini dello schienale (Fig. 92,1 e 4) e i cuscini del divano (Fig. 92,2 e 3).
- Fissare la tavola aggiuntiva (Fig. 93,6) con cerniera/barra alla cassapanca (Fig. 93,8) e ribaltarla.
- Applicare la tavola aggiuntiva (Fig. 93,7).
- Posizionare il cuscino del divano (Fig. 94,3) al centro.
- Posizionare il cuscino dello schienale (Fig. 94,4) tra il cuscino del divano (Fig. 94,3) e la parete.
- Posizionare il cuscino del divano (Fig. 94,2) alla parete.
- Posizionare il cuscino aggiuntivo (Fig. 94,9) tra i cuscini del divano.
- Posizionare il cuscino aggiuntivo (Fig. 94,10) vicino al letto.

Panoramica del capitolo

Questo capitolo contiene indicazioni sull'impianto del gas del veicolo.

Le indicazioni concernono i seguenti punti:

- la sicurezza
- la sostituzione delle bombole del gas
- i rubinetti di arresto del gas
- la presa gas esterna
- l'impianto di commutazione automatico
- l'impianto di allarme antigas

L'uso degli apparecchi funzionanti a gas nel veicolo è descritto al capitolo 9.

7.1 Note generali



- ▶ Prima della partenza, quando si abbandona il veicolo o quando gli apparecchi a gas non vengono utilizzati, chiudere tutti i rubinetti di arresto del gas e la valvola principale di arresto della bombola del gas.
- ▶ Quando si rifornisce il carburante, durante il trasporto su traghetti e quando il veicolo è in garage non deve esserci alcun apparecchio in funzione (per esempio il riscaldamento o il frigorifero), se questo funziona a fiamma libera. Pericolo di esplosione!
- ▶ Se un apparecchio funziona a fiamma libera, non far funzionare l'apparecchio in locali chiusi (p. es. garage). Pericolo di avvelenamento e di asfissia!
- ▶ Far modificare, sottoporre a manutenzione e riparare l'impianto del gas unicamente da un'officina autorizzata.
- ▶ Prima della messa in funzione e secondo le disposizioni nazionali, è necessario fare controllare l'impianto del gas da una officina specializzata autorizzata. Ciò vale anche per i veicoli che non sono immatricolati. Lavori di modifica dell'impianto del gas devono essere immediatamente controllati da una officina specializzata autorizzata.
- ▶ È necessario controllare anche il regolatore di pressione del gas e i tubi dei gas di scarico. Il regolatore di pressione del gas deve essere sostituito al più tardi dopo 10 anni. La responsabilità dei provvedimenti da attuare è delegata al possessore del veicolo.
- ▶ Nel caso di difetto dell'impianto del gas (odore di gas, alto consumo di gas) vi è pericolo di esplosione! Chiudere immediatamente la valvola principale di arresto della bombola del gas. Aprire finestre e porte ed aerare bene.
- ▶ In caso di guasto all'impianto del gas: Non fumare, non accendere fiamme vive e non azionare dispositivi elettrici (interruttore luci, ecc.).
- ▶ Prima di mettere in funzione l'area cottura, provvedere ad una aerazione adeguata. Aprire finestre o oblò.
- ▶ Non utilizzare il fornello o il forno a gas come riscaldamento.
- ▶ Nel caso siano presenti diversi apparecchi a gas, è necessario che ognuno di essi sia dotato di un rubinetto di arresto del gas. Nel caso alcuni singoli apparecchi non vengano utilizzati, chiudere il rubinetto di arresto del gas corrispondente.
- ▶ I dispositivi di sicurezza antigas devono chiudere entro un minuto dallo spegnimento della fiamma. Alla chiusura si sente un leggero clic. Controllare periodicamente il corretto funzionamento.



- ▶ Gli apparecchi a gas installati sono progettati unicamente per funzionare con gas propano, gas butano o con una miscela di entrambi i gas. Il regolatore di pressione del gas, così come tutti gli apparecchi a gas integrati, è progettato per una pressione di esercizio di 30 mbar.
- ▶ Il gas propano gassifica fino a -42 °C, il gas butano solo fino a 0 °C. Al di sotto di tali temperature non vi è più pressione di gas. Il gas butano perciò non è indicato per il funzionamento invernale.
- ▶ Verificare a intervalli regolari la tenuta del tubo del gas posto sul raccordo della bombola. Il tubo del gas non deve presentare né fessure né porosità. Far sostituire il tubo del gas al più tardi dopo 10 anni dalla data di produzione da una officina specializzata autorizzata. Il gestore dell'impianto del gas deve autorizzare la sostituzione.
- ▶ Data la sua funzione e struttura, il vano portabombole è un ambiente accessibile dall'esterno. Le aperture di aerazione forzata previste di serie non devono essere mai coperte o chiuse. Altrimenti non sarebbe possibile deviare il gas fuoriuscito verso l'esterno.
- ▶ Non utilizzare il vano portabombole come gavone, in modo che non possa penetrarvi umidità.
- ▶ Assicurare il vano portabombole affinché non vi possano accedere persone non autorizzate. Chiudere l'accesso.
- ▶ La valvola principale di arresto della bombola del gas deve essere accessibile.
- ▶ Allacciare solo apparecchi a gas (p. es. grill a gas) che sono predisposti per una pressione di funzionamento di 30 mbar.
- ▶ Il tubo del gas di scarico va collegato ermeticamente e saldamente al riscaldamento ed al camino. Il tubo del gas di scarico non deve presentare nessun difetto.
- ▶ L'uscita dei gas combustibili nell'atmosfera e l'entrata di aria fresca devono avere luogo liberamente. Tenere i camini di scarico e le aperture di aspirazione sempre sgombri e puliti (per esempio da neve e ghiaccio). Non vanno collocati mucchi di neve o teloni attorno al veicolo.

7.2 Bombole del gas



- ▶ Trasportare le bombole del gas solo all'interno del vano portabombole.
- ▶ Fissare le bombole del gas fissate nel vano portabombole in posizione verticale.
- ▶ Fissare le bombole del gas in modo che non possano ruotare o ribaltarsi.
- ▶ Quando le bombole non sono collegate al tubo del gas, richiuderle sempre con il cappuccio di protezione.
- ▶ Prima di rimuovere il regolatore di pressione del gas o il tubo del gas, chiudere la valvola principale di arresto della bombola.
- ▶ Collegare il regolatore di pressione del gas o il tubo del gas alle bombole solo manualmente. Non utilizzare utensili.
- ▶ Utilizzare esclusivamente regolatori di pressione del gas speciali muniti di valvola di sicurezza e pensati per l'uso nei veicoli. Altri tipi di regolatore di pressione del gas non sono ammessi e non sono sufficienti in caso di forti sollecitazioni.
- ▶ In caso di temperature al di sotto dei 5 °C utilizzare l'impianto anti-ghiaccio (Eis-Ex) per il regolatore di pressione del gas.



- ▶ Utilizzare solamente bombole del gas da 11 kg o da 5 kg! Le bombole da campeggio dotate di valvola di non ritorno incorporata (bombole blu con un contenuto massimo di 2,5 o 3 kg) sono ammesse in casi eccezionali solo se dotate di valvola di sicurezza.
- ▶ Per bombole del gas esterne usare tubi flessibili i più corti possibili (max. 150 cm).
- ▶ Non bloccare mai le aperture di aerazione situate sul pavimento, sotto le bombole.



- ▷ I collegamenti a vite del regolatore di pressione hanno la filettatura sinistrorsa.
- ▷ Per apparecchi a gas la pressione di alimentazione deve essere ridotta a 30 mbar.
- ▷ Collegare direttamente alla valvola della bombola il regolatore di pressione del gas a regolazione fissa dotato di valvola di sicurezza.
Il regolatore di pressione del gas riduce la pressione del gas della bombola alla pressione di esercizio delle apparecchiature.
- ▷ Il servizio accessori mette a disposizione euro-set completi relativi alla ricarica delle bombole del gas o alle nuove bombole di gas.
- ▷ Informazioni presso il concessionario o il punto di assistenza.
- ▷ Informazioni sul rifornimento di gas in Europa sono indicati nel capitolo 17.

7.3 Come sostituire le bombole del gas



- ▶ Durante la sostituzione delle bombole del gas non fumare e non accendere nessuna fiamma viva.
- ▶ Dopo aver cambiato le bombole del gas controllare se dagli attacchi fuoriesce del gas. Allo scopo spruzzare sugli attacchi lo speciale spray rileva-perdite. Questi prodotti sono disponibili presso il servizio accessori.

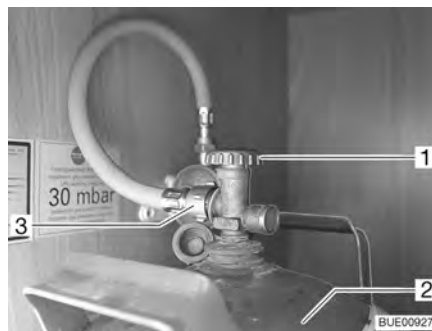
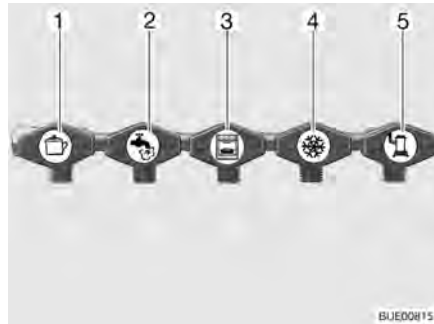


Fig. 95 Vano portabombole

- Aprire lo sportello esterno del vano portabombole (vedi capitolo 6).
- Chiudere la valvola principale di arresto (Fig. 95,1) della bombola del gas (Fig. 95,2). Osservare la direzione della freccia.
- Svitare manualmente il tubo del gas (Fig. 95,3), dalla bombola del gas (filettatura sinistrorsa).
- Allentare le cinghie di fissaggio ed estrarre la bombola del gas.
- Piazzare la bombola piena nel vano portabombole.

- Fissare la bombola del gas con le cinghie di fissaggio.
- Avvitare manualmente il tubo del gas alla bombola (filettatura sinistrorsa).

7.4 Rubinetti di arresto del gas



- 1 Area cottura
- 2 Boiler (accessorio opzionale)
- 3 Forno (accessorio opzionale)
- 4 Frigorifero
- 5 Riscaldamento

Fig. 96 Simboli dei rubinetti di arresto del gas

Nel veicolo, tutti gli apparecchi del gas sono dotati di un rubinetto di arresto del gas (Fig. 96). I rubinetti di arresto del gas si trovano dietro ad uno sportello, nella zona cucina.

7.5 Presa gas esterna (accessorio opzionale)



- ▶ Quando la presa gas esterna per il gas non viene utilizzata, chiudere sempre il rubinetto di arresto del gas.
- ▶ Alla presa del gas esterna, collegare solo le utenze a gas che sono dotate di un apposito adattatore.
- ▶ Collegare esclusivamente utenze gas esterne progettate per una pressione di esercizio da 30 mbar.
- ▶ Accertarsi che dopo aver collegato l'impianto a gas e aver aperto il rubinetto di arresto del gas non fuoriesca del gas dalla presa esterna. Se la presa gas esterna perde, il gas si disperde nell'atmosfera. Chiudere immediatamente il rubinetto di arresto del gas e la valvola principale di arresto della bombola del gas. Fare controllare la presa esterna del gas da un'officina specializzata autorizzata.
- ▶ Durante il collegamento ad un impianto a gas esterno, fare attenzione che nelle immediate vicinanze non ci siano fonti di scintille.
- ▶ Non utilizzare la presa gas esterna per riempire le bombole del gas. Prestare attenzione all'etichetta adesiva informativa collocata sulla presa gas esterna.

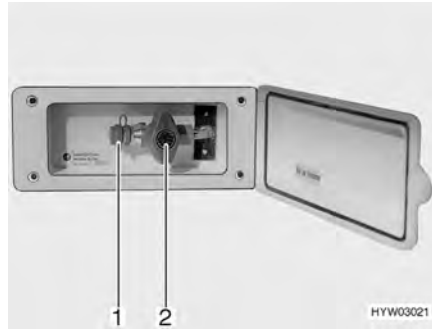


Fig. 97 Presa gas esterna, rubinetto di arresto del gas chiuso

La presa gas esterna (Fig. 97) si trova, a seconda del modello, nella parte posteriore o sul lato destro o sinistro del veicolo.

- Collegare l'apparecchio a gas esterno all'attacco (Fig. 97,1).
- Aprire il rubinetto di arresto del gas (Fig. 97,2).

7.6 Impianto di commutazione DuoControl (accessorio opzionale)



► Non utilizzare l'impianto di commutazione in locali chiusi.



► Inoltre prestare attenzione alle istruzioni per l'uso del produttore.

DuoControl è un impianto di commutazione automatico con visualizzatore a distanza per un impianto del gas a due bombole. L'impianto di commutazione DuoControl commuta automaticamente l'alimentazione del gas dalla bombola in uso alla bombola di riserva quando la bombola in uso è vuota o non è più pronta per il funzionamento. Così le utenze a gas possono rimanere in funzione. L'impianto di commutazione DuoControl è adatto per tutte le bombole del gas esistenti in commercio da 3 kg fino a 33 kg.

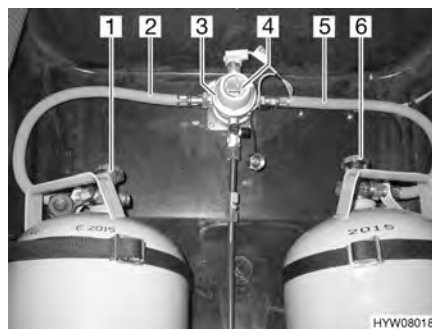


Fig. 98 Impianto di commutazione DuoControl

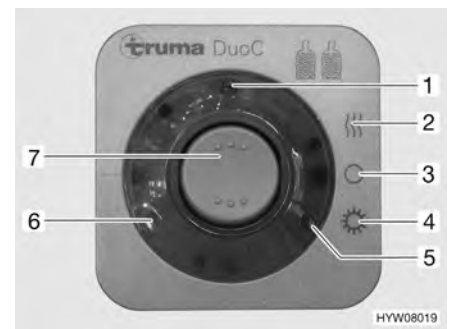


Fig. 99 Centralina di controllo

Costruzione dell'impianto

L'impianto di commutazione DuoControl è costituito da una valvola di commutazione (Fig. 98,3) e da una centralina di controllo (Fig. 99). La valvola di commutazione è installata tra i tubi del gas (Fig. 98,2 e 5). Con la manopola

(Fig. 98,4) sulla valvola di commutazione è possibile stabilire, quale delle bombole del gas viene utilizzata come bombola in uso e quale bombola del gas viene utilizzata come bombola di riserva.

La valvola di commutazione è dotata di un regolatore dell'impianto anti-ghiaccio Eis-Ex. In questo modo si possono evitare guasti nell'impianto del gas in inverno.

Sulla centralina di controllo (Fig. 99) possono venire azionate solo le funzioni elettriche. Le valvole principali di arresto delle bombole del gas (Fig. 98,1 e 6) devono essere aperti manualmente.

La valvola di commutazione garantisce una pressione del gas costante, indipendentemente da quale bombola provenga l'alimentazione del gas. Le due spie di controllo sulla centralina di controllo indicano il livello di riempimento della bombola in uso. Se è accesa la spia di controllo verde (Fig. 99,6), la bombola in uso è piena. Se è accesa la spia di controllo rossa (Fig. 99,5), la bombola in uso è vuota. Il rifornimento di gas avviene poi tramite la bombola di riserva.

Modalità di funzionamento

L'impianto di commutazione DuoControl ha due modalità di funzionamento:

- Funzionamento invernale "On e riscaldamento"
- Funzionamento estivo "On"

Per la messa in funzione:

- Aprire le valvole principali di arresto delle bombole del gas (Fig. 98,1 e 6).
- Con la manopola (Fig. 98,4) sulla valvola di commutazione (Fig. 98,3) selezionare la bombola del gas, da cui proviene la principale alimentazione del gas (bombola in uso).
Girare la manopola fino all'arresto.
- Sulla centralina di controllo (Fig. 99) attivare l'impianto di commutazione DuoControl.
Posizionare l'interruttore a bilico (Fig. 99,7) su funzionamento invernale "On e riscaldamento" (Fig. 99,2) oppure su funzionamento estivo "On" (Fig. 99,4). La valvola di commutazione è ora disareata. La spia di controllo gialla (Fig. 99,1) è accesa, se si seleziona la modalità di funzionamento invernale e l'impianto antighiaccio con regolatore è attivato.

Spegnimento:

- Portare l'interruttore a bilico (Fig. 99,7) in posizione "O" (Fig. 99,3). La spia gialla di controllo (Fig. 99,1) si spegne.
- Chiudere le valvole principali di arresto delle bombole del gas (Fig. 98,1 e 6).

Visualizzatore a distanza

Le spie di controllo sulla centralina di controllo (Fig. 99,5 e 6) segnalano all'interno del veicolo, se la bombola in uso è pronta al funzionamento.

Sostituzione delle bombole del gas

Se la spia di controllo verde (Fig. 99,6) si spegne durante il funzionamento e la spia di controllo rossa (Fig. 99,5) si accende, significa che la bombola del gas selezionata come bombola in uso è vuota e deve essere sostituita. La bombola di riserva continua ad alimentare le utenze a gas.



- ▶ Durante la sostituzione delle bombole del gas non fumare e non accendere nessuna fiamma viva.

Sostituzione delle bombole del gas:

- Chiudere la valvola principale di arresto della bombola del gas vuota.
- Svitare il tubo del gas dalla bombola del gas.

- Collegare la bombola del gas piena al tubo del gas.
- Aprire la valvola principale di arresto della bombola del gas.
- Posizionare con un mezzo giro la manopola sulla valvola di commutazione in modo tale che la bombola del gas appena sostituita serva da bombola di riserva.

7.7 Impianto di allarme antigas (accessorio opzionale)



- ▷ Se il sensore del gas o un cavo è difettoso, il cicalino emette un segnale acustico finché il guasto non è stato eliminato.
- ▷ Se nelle immediate vicinanze del sensore del gas vengono utilizzati deodorante spray, lacca o un detergente forte è possibile far scattare un falso allarme. Anche una permanenza prolungata in un tunnel (in caso di code) può far scattare un falso allarme.
- ▷ Inoltre prestare attenzione alle istruzioni per l'uso del produttore.

L'impianto di allarme antigas ha due funzioni:

- Di allarme durante un'aggressione con gas anestetico
- Di allarme nel caso di una perdita nell'impianto del gas

L'impianto di allarme antigas è pronto per il funzionamento appena la rete di bordo a 12 V viene alimentata con tensione.



Fig. 100 Sensore del gas

Il LED lampeggiante (Fig. 100,2) accanto alla morsettiera a listello del sensore del gas (Fig. 100,1) indica la disponibilità al funzionamento.

Spegnimento del cicalino:

- Spegnere per un momento l'alimentazione a 12 V e riaccenderla (p. es. sull'interruttore di sicurezza dell'alimentatore).



Panoramica del capitolo

Questo capitolo contiene indicazioni sull'impianto elettrico del caravan.

Le indicazioni concernono i seguenti punti:

- la sicurezza
- spiegazioni dei termini tecnici della batteria
- la rete di bordo a 12 V
- l'apparecchio per l'alimentazione elettrica
- la rete di bordo a 230 V
- il collegamento alla rete di 230 V
- l'occupazione dei fusibili
- il collegamento alla motrice
- la presa esterna
- il percorso dei cavi

L'uso degli apparecchi funzionanti elettricamente della struttura dell'abitacolo è descritto al capitolo 9.

8.1 Istruzioni di sicurezza generali



- ▶ Eventuali interventi all'impianto elettrico devono essere eseguiti solo da personale specializzato.

Il veicolo è un sicuro luogo di permanenza durante i temporali (gabbia di Faraday). Per precauzione staccare il collegamento a 230 V e ritirare l'antenna per proteggere gli apparecchi elettrici.

8.2 Definizioni

Capacità La capacità è la quantità di elettricità che la batteria può immagazzinare. La capacità delle batterie è espressa in ampereora (Ah). Se la batteria ha una capacità di 80 Ah, essa è in grado di erogare una corrente di 1 A per 80 ore o di 2 A per 40 ore. Fattori esterni come la temperatura modificano la capacità di immagazzinamento della batteria.

8.3 Rete di bordo a 12 V



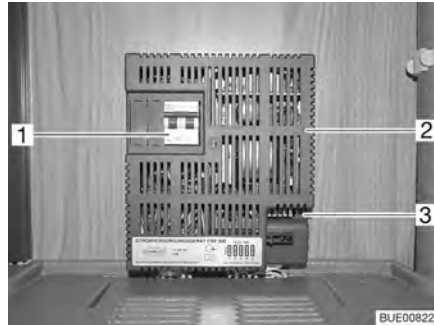
- ▷ In caso di alimentazione elettrica del caravan tramite la batteria della motrice tener conto che la capacità della batteria è limitata. In caso di un forte scaricamento l'accensione della motrice può essere pregiudicata.
- ▷ Separare sempre il collegamento elettrico tra motrice e caravan, prima che il caravan venga collegato all'alimentazione elettrica locale. Estrarre la spina dalla presa della motrice.

Se il caravan non è collegato all'alimentazione a 230 V, l'alimentazione a 12 V avviene tramite la batteria di avviamento della motrice collegata. La riserva di energia della batteria di avviamento ha infatti un tempo limitato. Per questo motivo non lasciare accese a lungo le utenze elettriche senza l'alimentazione a 230 V, quando il motore della motrice è spento.

8.3.1 Apparecchio per l'alimentazione elettrica CSV 300



- ▷ Non coprire le feritoie di aerazione dell'apparecchio per l'alimentazione elettrica. Pericolo di surriscaldamento.



- 1 Interruttore di sicurezza bipolare
- 2 Apparecchio per l'alimentazione elettrica
- 3 Fusibili piatti

Fig. 101 Apparecchio per l'alimentazione elettrica CSV 300

Compiti

L'apparecchio per l'alimentazione elettrica distribuisce la corrente ai circuiti di corrente a 12 V e li protegge.

Se il veicolo **non** è collegato all'alimentazione a 230 V, la corrente necessaria viene assorbita dalla batteria della motrice, se il contatto 9 "Sempre positivo" è collegato alla presa della motrice (vedi Schema collegamento alla fine del capitolo). È possibile utilizzare l'illuminazione dell'abitacolo a 12 V e le prese a 12 V ad eccezione della presa dell'uscita TV.

Alle prese è possibile collegare apparecchi al massimo a 10 A.

Se il veicolo è collegato all'alimentazione a 230 V, l'alimentatore di rete commuta automaticamente l'alimentazione elettrica nel vano abitabile dalla batteria della motrice a collegamento alla rete. L'alimentatore interno nell'apparecchio per l'alimentazione elettrica alimenta con tensione le prese a 12 V e le utenze a 12 V.



- ▷ La batteria di avviamento della motrice non viene caricata dall'apparecchio per l'alimentazione elettrica.

Ubicazione

L'apparecchio per l'alimentazione elettrica (Fig. 101) è montato nell'armadio guardaroba.

Sicurezza termica

Se l'apparecchio per l'alimentazione elettrica si riscalda troppo durante il funzionamento a causa di un'alta temperatura ambiente o a causa di una aerazione insufficiente, l'alimentatore riduce la potenza di uscita. Le utenze collegate all'apparecchio per l'alimentazione elettrica e accese vengono alimentate con una tensione minore a 12 V. Se l'apparecchio per l'alimentazione elettrica è troppo caldo si spegne completamente. Se questa protezione da temperatura eccessiva (sicurezza termica) si aziona, migliorare l'aerazione dell'apparecchio per l'alimentazione elettrica e diminuire il numero delle utenze a 12 V accese.



- ▷ Per ulteriori informazioni consultare le istruzioni per l'uso separate "Apparecchio per l'alimentazione elettrica".

8.4 Rete di bordo a 230 V



- ▶ Eventuali interventi all'impianto elettrico devono essere eseguiti solo da personale specializzato.

La rete di bordo a 230 V alimenta:

- le prese con contatto di terra per apparecchi a 16 A al massimo
- il frigorifero
- l'apparecchio per l'alimentazione elettrica

Le utenze elettriche collegate alla rete di bordo a 12 V dell'abitacolo vengono alimentate con tensione dall'apparecchio per l'alimentazione elettrica.

8.4.1 Collegamento a 230 V



- ▶ L'alimentazione esterna a 230 V deve essere protetta da un interruttore di sicurezza per correnti di guasto (interruttore automatico FI, 30 mA).



- ▷ Separare sempre il collegamento elettrico tra motrice e caravan, prima che il caravan venga collegato all'alimentazione elettrica locale. Estrarre la spina dalla presa della motrice.



- ▷ Per le prese di corrente nei campeggi (prese di alimentazione) è prescritto usare interruttori di sicurezza ad alta sensibilità per una corrente di guasto non superiore a 30 mA.
- ▷ A seconda della dotazione il veicolo è già dotato con un interruttore di sicurezza per correnti di guasto (interruttore automatico FI).

Il veicolo può essere collegato ad un'alimentazione esterna a 230 V. Il cavo non deve essere lungo più di 25 m.

8.4.2 Cavo di alimentazione per il collegamento esterno a 230 V



- ▶ In caso di tamburi portacavo, srotolare completamente il cavo, per evitare un surriscaldamento.

Cavo di alimentazione

- Cavo flessibile in gomma a tre fili (3 x 2,5 mm²)
- Lunghezza massima 25 m
- 1 spina con contatto di terra
- 1 giunto di collegamento con contatto di terra (prese a innesto secondo EN 60309)

Possibilità di collegamento

Consigliamo come cavo di alimentazione un cavo di collegamento CEE con spina CEE e giunto CEE. In caso non sia data questa possibilità di collegamento, consigliamo la seguente combinazione con una spina Schuko:

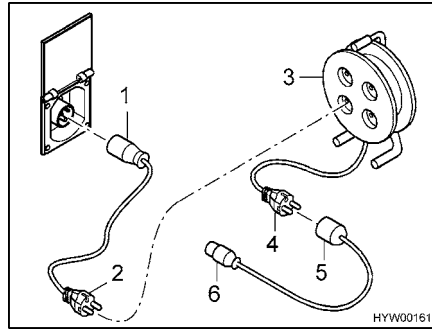


Fig. 102 Possibilità di collegamento per il collegamento a 230 V

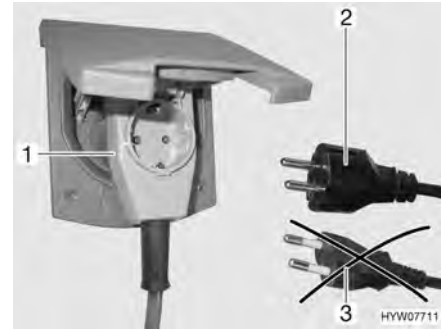


Fig. 103 Collegamento ad un connettore ad angolo provvisto di presa

- Cavo adattatore:
Giunto di collegamento CEE 17 con contatto di terra (Fig. 102,1) – spina con contatto di terra (Fig. 102,2)
- Tamburo portacavo:
Presa con contatto di terra (Fig. 102,3) – spina con contatto di terra (Fig. 102,4)
- Cavo adattatore:
Giunto di collegamento CEE 17 con contatto di terra (Fig. 102,5) – spina con contatto di terra (Fig. 102,6)



- ▶ Se si impiega un connettore ad angolo CEE 17 provvisto di una presa integrata sulla parte posteriore (Fig. 103,1), utilizzare esclusivamente una spina IP 44 gommata e sigillata con contatto di terra (Fig. 103,2). Non utilizzare spine senza contatto di terra (Fig. 103,3). Pericolo di scarica elettrica!

A seconda della versione lo sportello per il collegamento a 230 V è contraddistinto dal simbolo "⚡".

Collegamento del cavo di alimentazione:

- Apertura dello sportello esterno.
- A seconda della versione inclinare verso l'alto la copertura.
- Inserire la spina.
- ▷ A seconda della versione sbloccare la spina prima di toglierla.



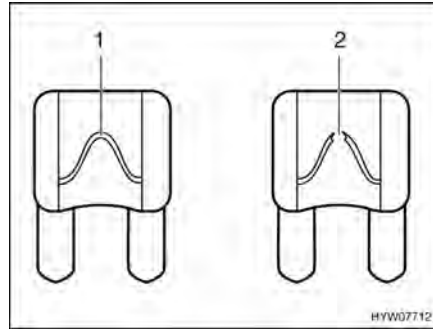
8.5 Fusibili



- ▶ Sostituire i fusibili difettosi solo dopo aver identificato e rimosso la causa del guasto.
- ▶ Sostituire i fusibili difettosi solo se l'alimentazione elettrica è spenta.
- ▶ Non bypassare o riparare mai i fusibili.

8.5.1 Fusibili 12 V

Le utenze dell'abitacolo allacciate all'alimentazione a 12 V sono protette da propri fusibili. I fusibili sono accessibili sull'apparecchio per l'alimentazione elettrica o in un supporto di sicurezza nelle vicinanze dell'apparecchio per l'alimentazione elettrica.



- 1 Elemento fusibile non danneggiato
- 2 Elemento fusibile interrotto

Fig. 104 Fusibile a 12 V

È possibile riconoscere un fusibile intatto a 12 V dall'elemento fusibile non danneggiato (Fig. 104,1). Se l'elemento fusibile è interrotto (Fig. 104,2), cambiare il fusibile.

Prima di sostituire i fusibili, apprendere la funzione, il valore e il colore dei fusibili interessati dalle indicazioni seguenti. Quando si sostituiscono i fusibili, utilizzare unicamente fusibili piatti con i valori indicati successivamente.

**Fusibili
sull'apparecchio per
l'alimentazione
elettrica CSV 300**

Funzione	Tipo di fusibile	Valore/Colore
Circuito di sicurezza 1	Fusibile piatto	15 A blu
Circuito di sicurezza 2	Fusibile piatto	15 A blu
Circuito di sicurezza 3	Fusibile piatto	15 A blu
Circuito di sicurezza 4	Fusibile piatto	15 A blu
Circuito di sicurezza 5	Fusibile piatto	15 A blu

Fusibile per il frigorifero

Il fusibile è situato in un supporto di sicurezza vicino all'apparecchio per l'alimentazione elettrica.

- Tipo di fusibile: Fusibile piatto 15 A/blu

Sostituzione:

- Togliere la copertura sul pavimento dell'armadio guardaroba.
- Sostituire il fusibile.
- Dopo la sostituzione del fusibile fissare di nuovo la copertura.

**Fusibile per toilette
Thetford (toilette mobile)**

Il fusibile è situato nel telaio della cassetta Thetford.



- 1 Fusibile piatto 3 A/viola

Fig. 105 Fusibile della toilette Thetford

Sostituzione:

- Aprire lo sportello della cassetta Thetford all'esterno del veicolo.
- Estrarre completamente la cassetta Thetford.
- Sostituire il fusibile (Fig. 105,1).

Fusibile per toilette Thetford (banco fisso)

Il fusibile è situato nel telaio della cassetta Thetford.

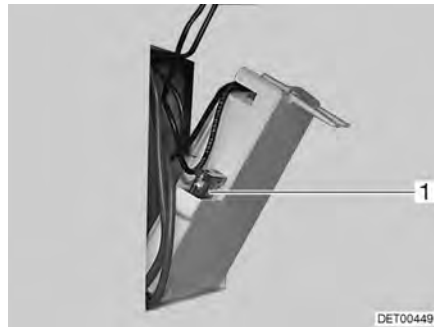


Fig. 106 Fusibile della toilette Thetford

1 Fusibile piatto 3 A/viola

Sostituzione:

- Aprire lo sportello della cassetta Thetford all'esterno del veicolo.
- Estrarre la cassetta Thetford e ruotare lo sportello portandolo contro la parete.
- Sostituire il fusibile (Fig. 106,1).

8.6 Fusibile a 230 V

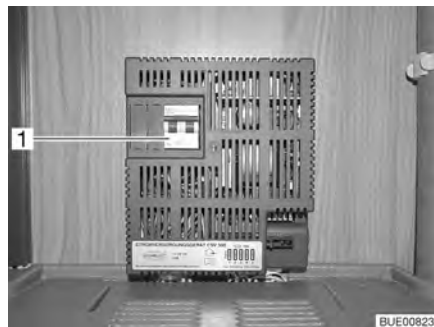


Fig. 107 Interruttore di sicurezza a 230 V (CSV 300)

1 Interruttore di sicurezza bipolare

L'interruttore di sicurezza bipolare (Fig. 107,1) nell'apparecchio per l'alimentazione elettrica protegge la rete di bordo a 230 V.

Ubicazione

L'apparecchio per l'alimentazione elettrica è integrato nell'armadio guardaroba.

8.7 Schema collegamento spina a 13 poli



- ▷ Annotare i colori del cavo di allacciamento per il collegamento alla presa della motrice. Un collegamento nuovo che eventualmente si dimostri necessario è reso in questo modo più semplice.
- ▷ Per il collegamento della spina a 13 poli ad una presa a sette poli utilizzare un adattatore (disponibile sul mercato).

Le illustrazioni seguenti mostrano le spine:

- Variante spina 1 (illustrazione sinistra)
- Variante spina 2 (illustrazione destra)

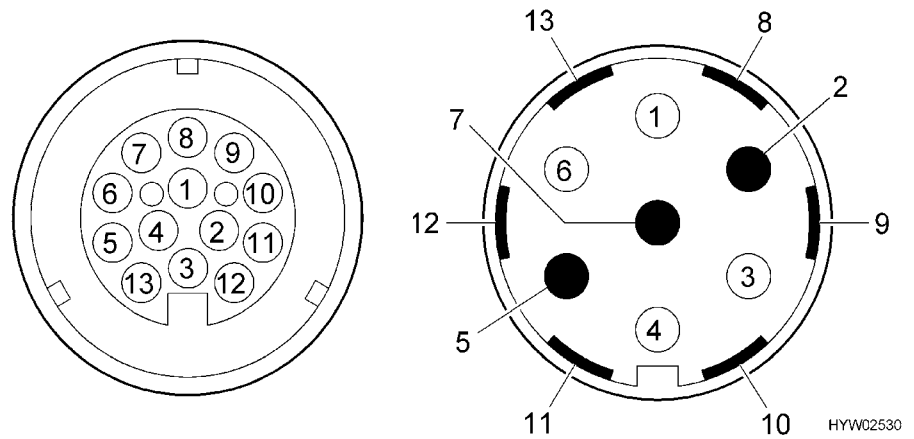


Fig. 108 Figura del contatto della spina a 13 poli

Schema collegamento

Numero di contatto	Denominazione DIN	Funzione	Colore del cavo	Sezione del cavo
1	L	Indicatore di direzione, sinistro	Giallo	1,5 mm ²
2	54 G	Luce posteriore antinebbia	Grigio	1,5 mm ²
3 ¹⁾	31	Massa (contatto 1, 2, 4 - 8)	Bianco	2,5 mm ²
4	R	Indicatore di direzione, destro	Verde	1,5 mm ²
5	58 R	Fanale posteriore destro, luce di sagoma, luce di delimitazione, luce di ingombro, luce targa	Marrone	1,5 mm ²
6	54	Luci dei freni	Rosso	1,5 mm ²
7	58 L	Fanale posteriore sinistro, luce di sagoma, luce di delimitazione, luce di ingombro, luce targa	Nero	1,5 mm ²
8		Luce retromarcia	Viola	1,5 mm ²
9		Sempre positivo	Arancione	2,5 mm ²
10		Cavo di caricamento sempre positivo	Marro-ne-blu	2,5 mm ²
11		Cavo di caricamento massa	Arancio-ne-bian-co	2,5 mm ²
12		Non occupato	–	–
13 ¹⁾		Massa (contatti 9 - 12)	Blu-bianco	2,5 mm ²
14		Contatto di spegnimento per luce posteriore antinebbia	–	–

¹⁾ Questi cavi di massa non devono essere collegati al rimorchio in maniera elettro-conduttrice.

8.8 Presa esterna (accessorio opzionale)



- 1 Presa satellitare
- 2 Presa a 230 V
- 3 Presa TV
- 4 Presa a 12 V

Fig. 109 Presa esterna

Con la presa a 230 V e la presa a 12 V possono essere utilizzati gli apparecchi elettrici nella tenda veranda.

Possibilità di collegamento

La presa TV e la presa satellitare offrono diverse possibilità per il funzionamento della TV:

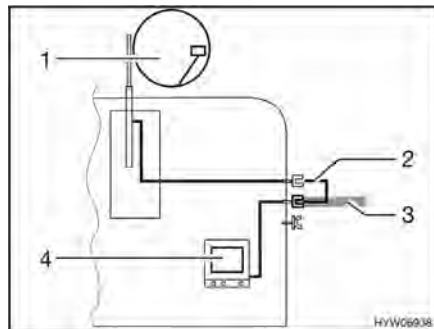


Fig. 110 TV nel veicolo

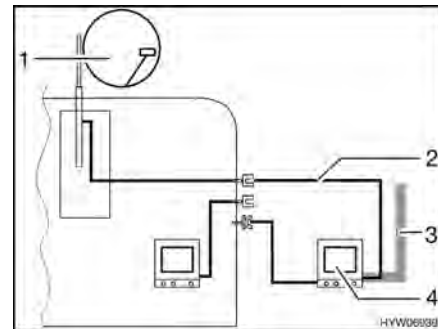
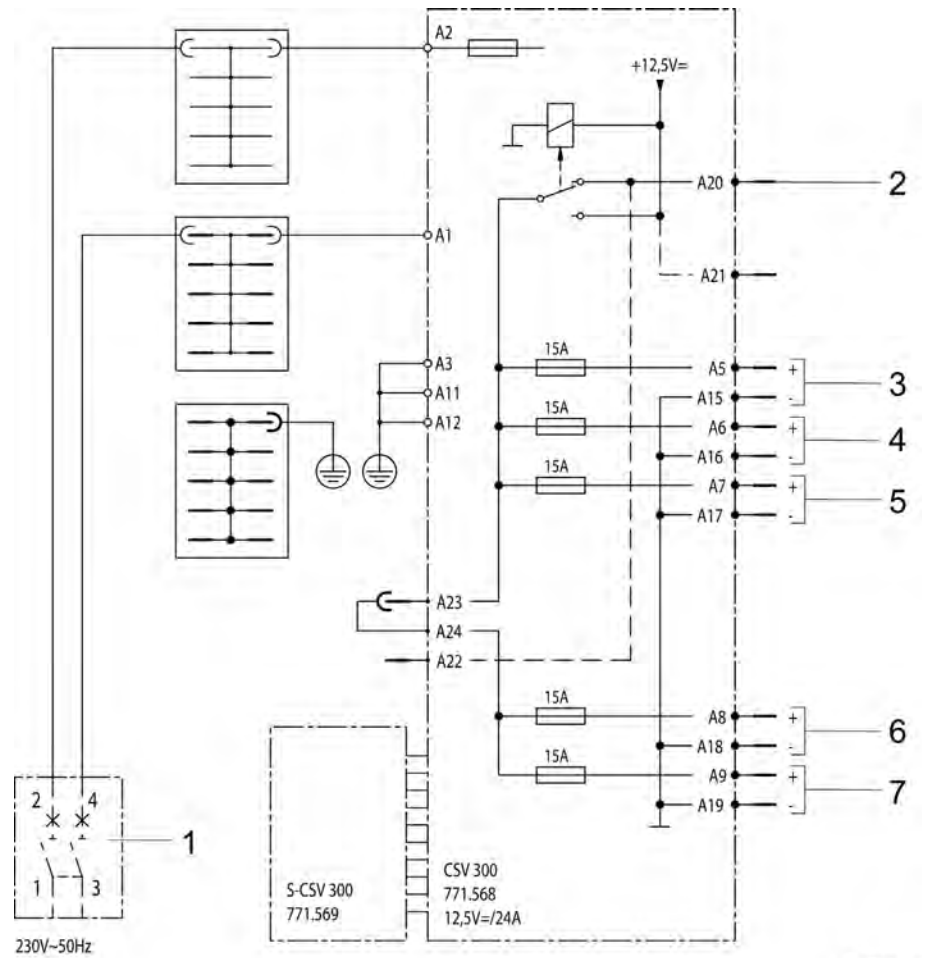


Fig. 111 TV nella tenda veranda

- TV nel veicolo (Fig. 110,4): Collegamento all'antenna del tetto (Fig. 110,1) con cavo di collegamento (Fig. 110,2)
- TV nel veicolo (Fig. 110,4): Collegamento a antenna esterna (Fig. 110,3)
- TV nella tenda veranda (Fig. 111,4): Collegamento all'antenna del tetto (Fig. 111,1) con cavo di collegamento (Fig. 111,2)
- TV nella tenda veranda (Fig. 111,4): Collegamento a antenna esterna (Fig. 111,3)

8.9 Schemi elettrici

8.9.1 Schema elettrico interno



BUE00824

Fig. 112 Schema elettrico interno (CSV 300)

- 1 Interruttore di sicurezza a 230 V
- 2 Batteria della motrice (sicura esterna max 15 A)
- 3 Uscita a 12 V, circuito 1
- 4 Uscita a 12 V, circuito 2
- 5 Uscita a 12 V, circuito 3
- 6 Uscita a 12 V, circuito 4
- 7 Uscita a 12 V, circuito 5

8.9.2 Schema elettrico esterno



▷ La posa dei cavi può variare a seconda del tipo.

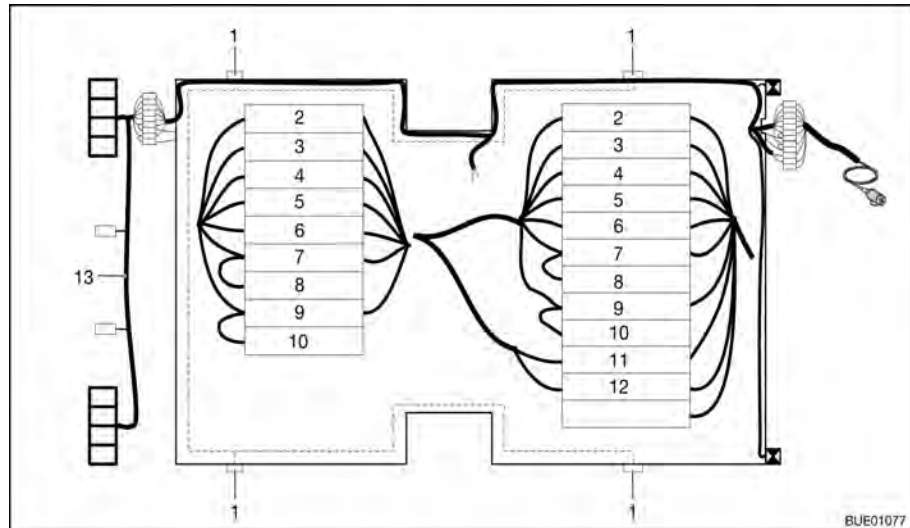


Fig. 113 Schema elettrico esterno

- 1 Luce di ingombro laterale (numero relativo al tipo)
- 2 Indicatore di direzione, sinistro (giallo)
- 3 Luce posteriore antinebbia (grigio)
- 4 Massa 1 - 8 (bianco)
- 5 Indicatore di direzione, destro (verde)
- 6 Luci dei freni (rosso)
- 7 Luce di posizione posteriore, destra (marrone)
- 8 Luci di ingombro laterali, destra (marrone)
- 9 Luce di posizione posteriore, sinistra (nero)
- 10 Luci di ingombro laterali, sinistra (nero)
- 11 Sempre positivo (blu)
- 12 Massa 9 - 12 (blu-bianco)
- 13 Asta di spinta albero portacavo (relativa al tipo)

Panoramica del capitolo

Questo capitolo contiene indicazioni sugli apparecchi montati nel veicolo.

Le indicazioni concernono unicamente l'uso degli apparecchi montati.

Per ulteriori informazioni sugli apparecchi montati consultare le istruzioni per l'uso separate degli apparecchi montati.

Le indicazioni concernono i seguenti punti:

- il riscaldamento
- l'impianto di climatizzazione
- il boiler
- il fornello a gas
- il forno a gas
- il forno a microonde
- la cappa di aspirazione
- il frigorifero

9.1 Note generali



- ▷ Dopo 30 anni è necessario sostituire gli scambiatori di calore del riscaldamento ad aria calda Truma. Solo il produttore del riscaldamento oppure un'officina specializzata autorizzata può sostituire lo scambiatore di calore. Il gestore del riscaldamento deve autorizzare la sostituzione.
- ▷ Per motivi di sicurezza i pezzi di ricambio degli apparecchi di riscaldamento devono essere conformi alle indicazioni del produttore e da esso certificati come pezzi di ricambio. I pezzi di ricambio devono essere montati unicamente dal produttore dell'apparecchio o da un'officina specializzata autorizzata.

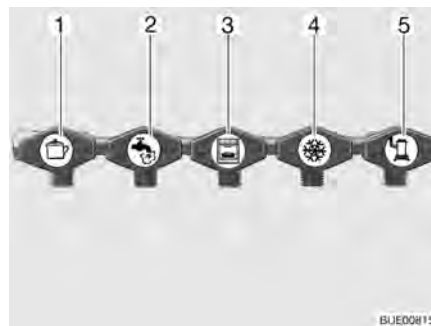


- ▷ Per ulteriori informazioni consultare le istruzioni per l'uso separate del relativo apparecchio montato.

A seconda della versione, il veicolo è dotato di impianti quali il riscaldamento, il boiler, l'area cottura e il frigorifero.

In queste istruzioni per l'uso sono descritti solo l'uso e le particolarità degli apparecchi montati.

Prima di mettere in funzione un apparecchio montato e funzionante a gas è necessario aprire la valvola principale di arresto della bombola del gas e il rubinetto di arresto del gas corrispondente.



- 1 Area cottura
- 2 Boiler (accessorio opzionale)
- 3 Forno (accessorio opzionale)
- 4 Frigorifero
- 5 Riscaldamento

Fig. 114 Simboli dei rubinetti di arresto del gas

9.2 Riscaldamento



- ▶ Nel funzionamento invernale prima della messa in funzione del riscaldamento, controllare se il camino sul tetto è libero da neve e ghiaccio.
- ▶ Non lasciar mai fuoriuscire gas incombusto per pericolo di esplosione.
- ▶ Durante il rifornimento di carburante, durante il trasporto su traghetti e quando il veicolo è in garage non azionare mai al suo interno il riscaldamento con funzionamento a gas. Pericolo di esplosione!
- ▶ In luoghi chiusi (per esempio garage) non azionare mai il riscaldamento con funzionamento a gas. Pericolo di avvelenamento e di asfissia!
- ▶ Se la ventola di ricircolo dell'aria non si accende automaticamente, accendere la ventola di ricircolo dell'aria dal livello di riscaldamento 3 fino al 4. Vi è pericolo di surriscaldamento per il riscaldamento!
- ▶ Non danneggiare il tubo del gas di scarico.
- ▶ Il camino di scarico non deve essere chiuso o sormontato da strutture.
- ▶ Durante il campeggio invernale utilizzare la prolunga per il camino Truma per evitare che il camino di scarico venga coperto dalla neve.
- ▶ Non utilizzare lo spazio dietro al riscaldamento come gavone.

Quando il riscaldamento viene acceso per la prima volta, si sviluppa brevemente fumo ed odore. Mettere subito l'interruttore di comando del riscaldamento in posizione di massimo. Aprire finestre e porte ed aerare bene. Il fenomeno termina dopo breve tempo.

9.2.1 Come riscaldare correttamente



Fig. 115 Bocchetta di uscita dell'aria

Distribuzione dell'aria calda

Nel veicolo sono montate diverse bocchette di uscita dell'aria (Fig. 115). Tubazioni conducono l'aria calda alle bocchette di uscita dell'aria. Ruotare le bocchette in modo che l'aria calda fuoriesca nella direzione desiderata.

Regolazione delle bocchette di uscita dell'aria

- Completamente aperte: Il flusso di aria calda è al massimo
- Parzialmente aperte o aperte a metà: Il flusso di aria calda è ridotto

Se 5 bocchette sono completamente aperte, da ognuna di esse fuoriuscirà una quantità di aria calda ridotta. Se invece sono aperte solo 3 bocchette, da ognuna di esse fuoriuscirà una quantità superiore di aria calda.

9.2.2 Riscaldamento ad aria calda



- ▶ In caso di guasti attendere due minuti prima di tentare nuovamente di accendere.



Fig. 116 Pomello girevole del riscaldamento

- Accensione:*
- Aprire la valvola principale di arresto della bombola del gas e il rubinetto di arresto del gas "Riscaldamento".
 - Impostare il pomello girevole del riscaldamento sul valore desiderato e premere in basso fino all'arresto. Il dispositivo di accensione produce delle scintille. Si sente un clic.
 - Tenere premuto il pomello girevole finché la fiamma non brucia. È possibile controllare la fiamma nella finestra presente sulla copertura del riscaldamento.
 - Tenere premuto il pomello girevole per altri 10 secondi finché il dispositivo di sicurezza non reagisce.



- ▷ Il dispositivo di accensione accende finché il gas brucia. Se non c'è gas, il dispositivo di accensione continua ad accendere finché la batteria nel dispositivo di accensione non è vuota. Se non si utilizza il riscaldamento, regolare il pomello girevole su "0" per evitare che la batteria nel dispositivo di accensione si scarichi.
- ▷ Se non si sente nessun clic durante la procedura di accensione, oppure soltanto ad intervalli di diversi secondi: Sostituire la batteria nel dispositivo di accensione.
- ▷ Prima dell'inizio di ogni stagione di riscaldamento inserire delle nuove batterie.
- ▷ Consultare il paragrafo 9.2.3 per il cambio della batteria nel dispositivo di accensione.

- Spegnimento:*
- Impostare il pomello girevole sul riscaldamento sulla posizione "0". Così il dispositivo di accensione viene contemporaneamente disinserito.
 - Chiudere il rubinetto di arresto del gas "Riscaldamento" e la valvola principale di arresto della bombola del gas.



- ▷ Per ulteriori informazioni consultare le istruzioni per l'uso separate del produttore.

9.2.3 Dispositivo di accensione

Il dispositivo di accensione accende finché il gas brucia o finché la batteria nei dispositivi di accensione è vuota.

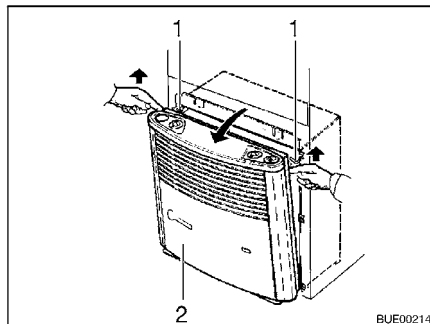


Fig. 117 Rimozione della copertura del riscaldamento

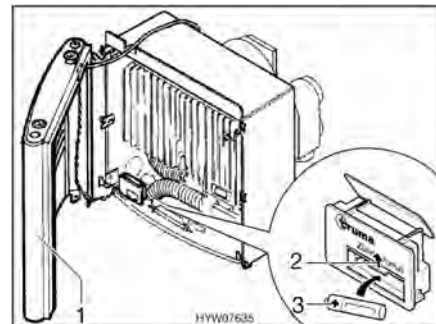


Fig. 118 Riscaldamento acceso

Sostituzione della batteria:

- Assicurarsi che il riscaldamento sia disinserito.
- Rimuovere la copertura del riscaldamento (Fig. 117,2). Tirare verso l'alto, in avanti la copertura, spingere verso l'alto le molle di sostegno (Fig. 117,1) e ribaltare la copertura in avanti.
- Posare da un lato la copertura (Fig. 118,1) di modo da non dover estrarre il cavo di allacciamento per la ventola dell'aria calda e per la lampadina di controllo accensione.
- Spingere la copertura del vano batteria sul dispositivo di accensione (Fig. 118,2) verso l'alto.
- Rimuovere la vecchia batteria dal vano batteria del dispositivo di accensione.
- Inserire una nuova batteria (Fig. 118,3) dello stesso tipo nel vano batteria del dispositivo di accensione rispettando la polarità (+/-). Utilizzare soltanto batterie Mignon resistenti alle alte temperature (+70 °C) e sicure da perdite.
- Spingere la copertura del vano batteria sul dispositivo di accensione verso il basso.
- Premere verso destra la leva di arresto finché non si sente scattare il bloccaggio.

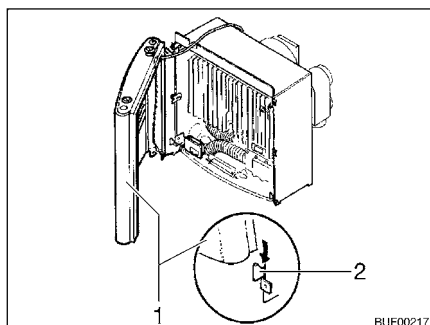


Fig. 119 Copertura del riscaldamento, passanti di sostegno

- Montare la copertura del riscaldamento. Collocare la copertura (Fig. 119,1) sui passanti di sostegno inferiori (Fig. 119,2).
- Introdurre la guida di comando nell'alloggiamento e far innestare la copertura in alto.

9.2.4 Ventola di ricircolo dell'aria (parzialmente accessorio opzionale)

La ventola di ricircolo dell'aria assicura, in combinazione con il riscaldamento ad aria calda, una migliore distribuzione del calore all'interno del caravan.

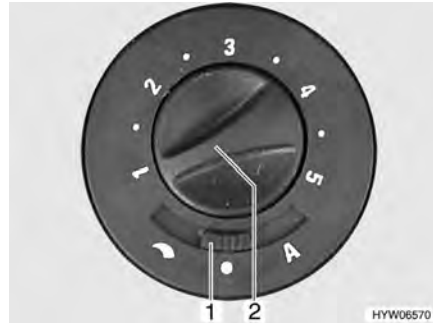


Fig. 120 Interruttore di comando per la ventola di ricircolo dell'aria

Accensione della ventola di ricircolo dell'aria:

- Posizionare l'interruttore a scorrimento (Fig. 120,1) su "↶" (regolazione manuale) o "A" (funzionamento automatico).
- Impostare con la manopola (Fig. 120,2) la prestazione desiderata della ventola di ricircolo dell'aria (regolazione manuale) oppure limitarla (funzionamento automatico).

Spegnimento della ventola di ricircolo dell'aria:

- Posizionare l'interruttore a scorrimento (Fig. 120,1) su "●" (spento).



- ▷ Per ulteriori informazioni consultare le istruzioni per l'uso separate del produttore.

9.2.5 Pacchetto comfort Airmix (accessorio opzionale)

Con il pacchetto comfort Airmix la ventola di ricircolo dell'aria può essere montata nel pavimento del veicolo o alla parete. Ciò garantisce un funzionamento particolarmente silenzioso perché non sussiste alcun collegamento con il vano dove è alloggiato il riscaldamento, cosa che potrebbe trasmettere rumori.

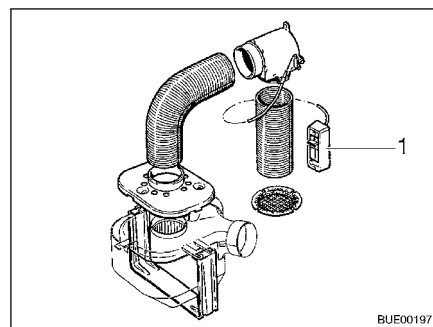


Fig. 121 Pacchetto comfort Airmix

Grazie a Airmix il caravan riceve aria fresca dall'esterno. I vantaggi dell'aria esterna sono:

- Effetto rinfrescante d'estate
- Effetto secco in inverno

L'aria esterna si mescola con l'aria già riscaldata dell'abitacolo in modo continuo impostando l'elemento di regolazione (Fig. 121,1).



- ▷ Le indicazioni per l'installazione sono contenute nelle istruzioni per l'uso separate del pacchetto comfort Airmix.

9.2.6 Riscaldamento supplementare elettrico Ultraheat (accessorio opzionale)

Il riscaldamento supplementare elettrico Ultraheat viene integrato nel riscaldamento ad aria calda. Di conseguenza sono possibili tre possibilità di riscaldamento:

- Solo riscaldamento ad aria calda
- Riscaldamento ad aria calda e riscaldamento elettrico
- Solo riscaldamento elettrico

Con il riscaldamento supplementare elettrico è possibile riscaldare più velocemente il veicolo.



- ▷ Il riscaldamento supplementare elettrico funziona solo quando il veicolo è collegato ad un'alimentazione di 230 V.
- ▷ Se il riscaldamento viene fatto funzionare contemporaneamente a elettricità e a gas, il riscaldamento supplementare elettrico si spegne prima di un possibile surriscaldamento dovuto alla potenza maggiore del bruciatore per gas.



- 1 Interruttore girevole
- 2 Spento
- 3 Manopola della temperatura

Fig. 122 Elemento di regolazione riscaldamento supplementare elettrico Ultraheat

- Accensione:**
- Collegare il veicolo ad un'alimentazione a 230 V (vedi paragrafo 8.4).
 - Posizionare l'interruttore girevole (Fig. 122,1) sul grado di potenza desiderato (500, 1000 o 2000 W).
 - Posizionare la manopola della temperatura (Fig. 122,3) sulla potenza desiderata.

- Spegnimento:**
- Posizionare l'interruttore girevole (Fig. 122,1) su "0" (Fig. 122,2).

9.2.7 Riscaldamento per le tubazioni delle acque grigie (accessorio opzionale)



▷ Azionare il pulsante di prova sempre solo brevemente.



▷ Il riscaldamento funziona soltanto se si collega il veicolo all'alimentazione a 230 V.

Per impedire il congelamento dei tubi di scolo delle acque grigie è possibile riscaldare in modo elettrico le tubazioni delle acque grigie.

A riscaldamento acceso, grazie ai sensori di temperatura, è possibile monitorare la temperatura nelle tubazioni delle acque grigie. Se la temperatura scende al di sotto dei 5 °C, gli elementi riscaldanti si accendono e le tubazioni delle acque grigie si riscaldano. Se la temperatura sale al di sopra di un determinato valore, gli elementi riscaldanti si rispegnono.

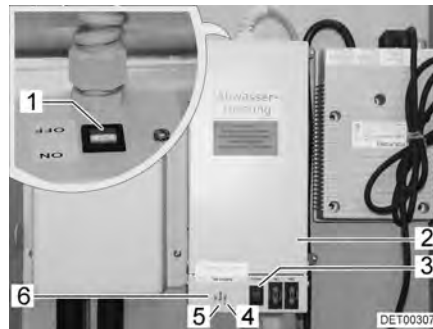


Fig. 123 Trasformatore con apparecchio di regolazione

Il trasformatore 230 V AC/12 V DC (Fig. 123,2) è montato, a seconda del modello, nell'armadio guardaroba o nella cassapanca della dinette.

L'apparecchio di regolazione è incorporato nell'involucro del trasformatore. Le spie di controllo hanno il seguente significato:

- La spia di controllo (Fig. 123,5) diventa verde: Regolazione in funzione
- Le spie di controllo (Fig. 123,4 e 6) diventano rosse: Le tubazioni delle acque grigie vengono riscaldate

Nell'involucro è incorporato un pulsante di prova (Fig. 123,3) che consente di mettere in funzione brevemente l'apparecchio di regolazione. La pressione sul pulsante di prova consente di testare il funzionamento del riscaldamento anche quando la temperatura ambiente è superiore a 5 °C.

Accensione:

- Collegare il veicolo all'alimentazione a 230 V (vedi paragrafo 8.4.1).
- Posizionare su "ON" l'interruttore (Fig. 123,1) sul trasformatore (Fig. 123,2).

Spegnimento:

- Posizionare su "OFF" l'interruttore (Fig. 123,1) sul trasformatore (Fig. 123,2).

9.2.8 Riscaldamento elettrico del pavimento (accessorio opzionale)



- ▶ Nei modelli dotati di riscaldamento elettrico del pavimento non praticare in nessun caso fori o avvitare viti nel pavimento. Fare attenzione con oggetti appuntiti. Pericolo di scossa elettrica o di corto circuito a causa del possibile danneggiamento di un filo per resistenze elettriche.



- ▷ Non coprire il trasformatore. Pericolo di surriscaldamento!



- ▷ Il riscaldamento elettrico del pavimento funziona solo quando il veicolo è collegato ad una alimentazione di 230 V.
- ▷ La potenza del riscaldamento elettrico del pavimento non basta da sola a riscaldare il vano abitabile.



Fig. 124 Trasformatore per riscaldamento elettrico del pavimento



Fig. 125 Interruttore per riscaldamento elettrico del pavimento

Il trasformatore (Fig. 124,1) per il riscaldamento elettrico del pavimento a seconda dei modelli è inserito nella cassapanca o nel cassone letto.

- Accensione:**
- Collegare il veicolo ad un'alimentazione a 230 V (vedi capitolo 8).
 - Premere l'interruttore a bilico (Fig. 125,2). La spia di controllo nell'interruttore (Fig. 125,1) si accende.

- Spegnimento:**
- Premere l'interruttore a bilico (Fig. 125,2). La spia di controllo (Fig. 125,1) nell'interruttore si spegne.

Dopo lo spegnimento il pavimento rimane caldo ancora per un po' grazie al calore residuo presente.

In caso di sovraccarico del trasformatore, si attiva la protezione contro il surriscaldamento. Il perno (Fig. 124,2) scatta all'infuori.

Accensione della protezione contro il surriscaldamento:

- Una volta raffreddato il trasformatore, premere il perno (Fig. 124,2) della protezione contro il surriscaldamento.

9.3 Impianto di climatizzazione (accessorio opzionale)

9.3.1 Dometic



- ▷ Se l'apparecchio è in funzione, aprire sempre almeno uno sportello di aerazione.



- ▷ In inverno il riscaldamento del veicolo può essere integrato, ma non sostituito dall'impianto climatizzazione.
- ▷ Inoltre prestare attenzione alle istruzioni per l'uso del produttore.

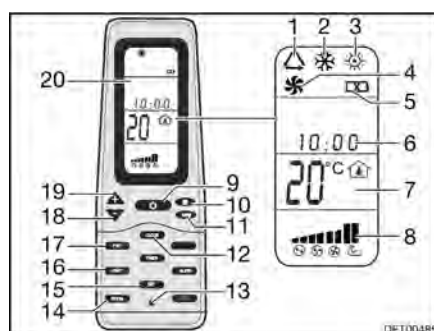


Fig. 126 Telecomando

- 1 Simbolo modalità di funzionamento automatico
- 2 Simbolo modalità di funzionamento freddo
- 3 Simbolo modalità di funzionamento caldo
- 4 Simbolo modalità di funzionamento aerazione
- 5 Simbolo batterie scariche
- 6 Ora
- 7 Visualizzazione della temperatura
- 8 Visualizzazione velocità dell'aria
- 9 Tasto ON/OFF
- 10 Tasto velocità dell'aria
- 11 Tasto modalità di funzionamento "MODE"
- 12 Tasto ora "CLOCK"
- 13 Tasto Reset
- 14 Tasto visualizzazione temperatura interna "ROOM"
- 15 Tasto memorizza "SET"
- 16 Tasto luce "LIGHT" (opzione)
- 17 Tasto cambio unità di temperatura "F/C°"
- 18 Tasto abbassamento temperatura "-"
- 19 Tasto aumento temperatura "+"
- 20 Display

Per eseguire singoli comandi di commutazione, mantenere il telecomando sempre puntato sull'unità sul soffitto.

Modalità di funzionamento

L'impianto di climatizzazione ha le seguenti modalità di funzionamento:

- Sistema automatico
- Aerazione, manuale
- Raffreddamento, manuale
- Riscaldamento, manuale

- Accensione:*
- Premere il tasto ON/OFF (Fig. 126,9).
 - Premere il tasto "Mode" (Fig. 126,11) spesso, finché la modalità desiderata (Fig. 126,1, 2, 3 o 4) viene visualizzata sul display (Fig. 126,20).
 - Impostare la temperatura desiderata con i tasti "+" (Fig. 126,19) e "-" (Fig. 126,18).
 - Con il tasto velocità dell'aria (Fig. 126,10) selezionare il livello desiderato per la ventola.

- Spegnimento:*
- Premere il tasto ON/OFF (Fig. 126,9).



Fig. 127 Impianto di climatizzazione (Dometic)

Diodo luminoso

Il diodo luminoso (LED) (Fig. 127,4) sull'unità al soffitto (Fig. 127,1) indica lo stato di funzionamento dell'impianto di climatizzazione:

LED di stato	Significato
Off	Impianto di climatizzazione spento
Arancione	Impianto di climatizzazione pronto a funzionare
Verde	Impianto di climatizzazione in funzionamento
Rosso (passante)	Manca l'attacco della corrente da 230 V
Rosso (lampeggio semplice)	Guasto del sensore di temperatura interno
Rosso (lampeggio doppio)	Guasto del sensore di temperatura esterno

Flusso d'aria

Il flusso d'aria può essere indirizzato in varie direzioni. La ripartizione del flusso d'aria in avanti o indietro può essere regolata in modo continuo.

Regolazione flusso d'aria:

- Allineare entrambi gli invertitori (Fig. 127,3 e 5) nella posizione desiderata.
- Ruotare la manopola (Fig. 127,2) sul regolatore a scorrimento in senso antiorario. Il regolatore a scorrimento per la distribuzione dell'aria è sganciato.
- Spingere il regolatore a scorrimento in avanti o indietro nella posizione desiderata. Il lato sul quale si trova il regolatore a scorrimento viene chiuso.
- Stringere la manopola in senso orario.

9.3.2 Telair



- ▷ Tra lo spegnimento ed una nuova accensione attendere sempre almeno 2 minuti. Altrimenti il compressore viene danneggiato.
- ▷ Se l'apparecchio è in funzione, aprire sempre almeno uno sportello di aerazione.



- ▷ L'impianto di climatizzazione funziona solo se il veicolo è collegato all'alimentazione a 230 V.
- ▷ In inverno il riscaldamento del veicolo può essere integrato, ma non sostituito dall'impianto climatizzazione.
- ▷ Dopo l'accensione l'impianto di climatizzazione ha bisogno di circa 3 minuti, finché il compressore si avvia e viene emessa aria fredda o aria calda.
- ▷ Inoltre prestare attenzione alle istruzioni per l'uso del produttore.

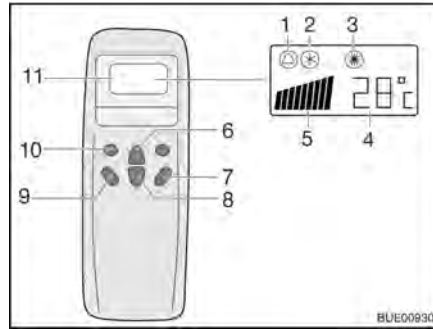


Fig. 128 Telecomando

- 1 Simbolo automatico
- 2 Simbolo raffreddamento
- 3 Simbolo riscaldamento
- 4 Indicazione temperatura (imposta)
- 5 Visualizzazione velocità dell'aria
- 6 Tasto aumento temperatura
- 7 Tasto "ON/OFF"
- 8 Tasto diminuzione temperatura
- 9 Tasto numero di giri ventola
- 10 Tasto modalità di funzionamento ("Mode")
- 11 Display

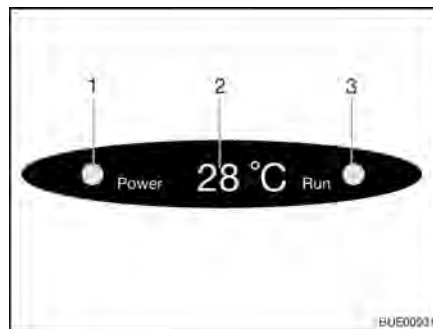


Fig. 129 Display su diffusore

- 1 Spia di controllo collegamento a rete
 - 2 Indicazione temperatura (attuale)
 - 3 Spia di controllo modalità di funzionamento
- Verde: Raffreddamento
Rosso: Riscaldamento

Modalità di funzionamento

- Sistema automatico
- Raffreddamento
- Riscaldamento

Accensione:

- Premere il tasto "ON/OFF" (Fig. 128,7).
- Premere il tasto "Mode" (Fig. 128,10) spesso, finché la modalità desiderata (Fig. 128,1, 2 o 3) viene visualizzata sul display. La spia di controllo relativa sul display sul diffusore (Fig. 129,3) si accende.
- Con i tasti di aumento della temperatura (Fig. 128,6) o di riduzione della temperatura (Fig. 128,8) regolare la temperatura desiderata.
- Con il tasto numero di giri ventola (Fig. 128,9) selezionare il livello desiderato per la ventola.

Spegnimento:



- ▶ Se l'impianto di climatizzazione ha funzionato come riscaldamento, la ventola gira ancora qualche minuto per togliere completamente il calore.

9.4 Boiler



- ▶ Non lasciar mai fuoriuscire gas incombusto per pericolo di esplosione.
- ▶ Durante il rifornimento di carburante, durante il trasporto su traghetti e quando il veicolo è in garage non azionare mai al suo interno il boiler con funzionamento a gas. Pericolo di esplosione!



- ▶ In luoghi chiusi (per esempio garage) non azionare mai il boiler con funzionamento a gas. Pericolo di avvelenamento e di asfissia!
- ▶ L'acqua nel boiler può essere riscaldata a 65 °C. Pericolo di scottatura!



- ▷ Quando non viene utilizzato il veicolo, spegnere e svuotare il boiler.
- ▷ Non far mai funzionare il boiler senza acqua.
- ▷ Se non è in funzione svuotare il boiler in caso di pericolo di gelo.
- ▷ Impiegare il boiler alla massima temperatura solamente quando è necessaria una grande quantità di acqua calda. In questo modo il boiler viene protetto dal rischio di calcificazione.



- ▷ Non impiegare l'acqua del boiler come acqua potabile.

9.4.1 Modelli con camino di scarico sul lato destro del veicolo



- ▶ Quando la tenda veranda è installata ed il boiler lavora con funzionamento a gas, è possibile che i gas di scarico del boiler si condensino nel vano veranda. Pericolo di asfissia! Provvedere ad un'aerazione adeguata.

9.4.2 Boiler Truma (accessorio opzionale)



- ▶ Prima di usare il boiler Truma togliere il coperchio del camino di scarico.

Modalità di funzionamento

Il boiler è caratterizzato da tre modalità di funzionamento:

- Funzionamento a gas
- Funzionamento elettrico a 230 V
- Funzionamento combinato

La modalità di funzionamento viene impostata tramite gli elementi di comando.

La regolazione della temperatura dell'acqua nel boiler è possibile solo nel caso con funzionamento a gas.

Funzionamento a gas

Il boiler funziona unicamente a gas.



- 1 Manopola della temperatura
- 2 Spia di controllo rossa "Guasto"
- 3 Interruttore girevole
- 4 Spento
- 5 On

Fig. 130 Centralina di controllo per boiler Truma (funzionamento a gas)

- Accensione:*
- Rimuovere il coperchio del camino.
 - Aprire la valvola principale di arresto della bombola del gas e il rubinetto di arresto del gas "Boiler".
 - Posizionare l'interruttore girevole (Fig. 130,3) su "▲" (Fig. 130,5). La spia verde di controllo "Funzionamento" illumina la manopola (Fig. 130,1).
 - Impostare con la manopola (Fig. 130,1) la temperatura desiderata dell'acqua.

In caso di guasto si accende la spia rossa di controllo (Fig. 130,2) (vedi capitolo 14).

- Spegnimento:*
- Sulla centralina di controllo (Fig. 130) posizionare l'interruttore girevole (Fig. 130,3) su "○" (Fig. 130,4).
 - Chiudere il rubinetto di arresto del gas "Boiler" e la valvola principale di arresto della bombola del gas.
 - Applicare il coperchio del camino di scarico.

In caso di guasto si accende la spia rossa di controllo (Fig. 130,2) (vedi capitolo 14).

Funzionamento elettrico a 230 V



Il boiler funziona unicamente a corrente.

- ▷ Il funzionamento elettrico a 230 V è possibile solo se il veicolo è collegato all'alimentazione a 230 V.



Fig. 131 Interruttore a levetta per boiler Truma (funzionamento elettrico a 230 V)

- Accensione:*
- Collegare il veicolo all'allacciamento esterno a 230 V e accendere l'interruttore di sicurezza a 230 V.
 - Attivare l'interruttore a levetta (Fig. 131,1). La spia di controllo nell'interruttore si accende. L'acqua nel boiler viene riscaldata a 65 °C.

- Spegnimento:*
- Portare l'interruttore a levetta (Fig. 131,1) in posizione "○". La spia di controllo nell'interruttore si spegne.

Funzionamento combinato



Se il funzionamento a gas e quello elettrico a 230 V vengono inseriti contemporaneamente, l'acqua nel boiler viene riscaldata più velocemente.

- ▷ Per ulteriori informazioni consultare le istruzioni per l'uso separate del produttore.

Riempimento/ svuotamento del boiler

Il boiler viene alimentato con l'acqua del serbatoio dell'acqua.

A seconda della versione il veicolo è equipaggiato con uno o con più rubinetti di scarico per il boiler. I rubinetti di scarico possono avere forme diverse (leva a bilanciere o tappo a vite).

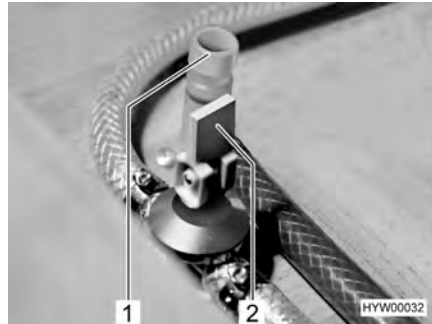


Fig. 132 Rubinetti di scarico per boiler Truma

Riempimento del boiler con acqua:

- Chiudere tutti i rubinetti di scarico per il boiler. Posizionare la leva a bilanciere (Fig. 132,2) orizzontalmente o ruotare il tappo (Fig. 132,1) in senso orario.
- Posizionare tutti i rubinetti dell'acqua su "Caldo" e aprirli. La pompa dell'acqua si inserisce. Tutte le tubature di acqua calda si riempiono di acqua.
- Lasciare aperti i rubinetti dell'acqua fino a che l'acqua fuoriesce senza bolle d'aria. Solo in questo modo è assicurato che il boiler sia pieno di acqua.
- Chiudere tutti i rubinetti dell'acqua.

Svuotamento del boiler:

- Sulla centralina di controllo (Fig. 130) posizionare l'interruttore girevole (Fig. 130,3) su "O" (Fig. 130,4) oppure l'interruttore a levetta (Fig. 131,1) su "O".
- Ruotare del tutto a sinistra la manopola (Fig. 130,1).
- Aprire tutti i rubinetti di scarico per il boiler. Posizionare la leva a bilanciere (Fig. 132,2) verticalmente o ruotare il tappo (Fig. 132,1) in senso antiorario.
- Verificare che tutta l'acqua contenuta nel boiler sia fuoriuscita (circa 12,5 litri).

9.4.3 Scaldacqua (accessorio opzionale)



- ▷ Nelle tubature dell'acqua fredda, non integrare valvole di non ritorno tra lo scaldacqua e la pompa dell'acqua.
- ▷ In caso di collegamento ad un'alimentazione idrica centrale o in caso di pompe piuttosto potenti impiegare un riduttore di pressione. Lo scaldacqua è predisposto per una pressione di max 1,2 bar. Inoltre inserire una valvola di sicurezza/di scarico nelle tubature di acqua fredda.



- ▷ Non impiegare l'acqua dello scaldacqua come acqua potabile.



Fig. 133 Interruttore di comando per scaldacqua

Lo scaldacqua può essere fatto funzionare a scelta con alimentazione a 230 V (modalità di funzionamento elettrico), con l'aria calda del sistema di riscaldamento o con entrambi i tipi di energia. Lo scaldacqua riscalda ca. 5 l di acqua a ca. 65 °C.

Con l'interruttore di comando (Fig. 133) si inserisce la modalità di funzionamento elettrico. La spia di controllo (Fig. 133,1) nell'interruttore deve accendersi.

In caso di funzionamento ad aria calda l'acqua nello scaldacqua viene riscaldata dal riscaldamento e dal ricircolo d'aria.

A seconda del modello il veicolo è equipaggiato con uno o due rubinetti di scarico per lo scaldacqua.

- Accensione:*
- Collegare il veicolo all'allacciamento esterno a 230 V e accendere l'interruttore di sicurezza a 230 V.
 - Inserire l'interruttore di comando (Fig. 133). La spia di controllo (Fig. 133,1) nell'interruttore si accende. L'acqua nello scaldacqua viene riscaldata a 65 °C.

- Spegnimento:*
- Spegner l'interruttore di comando (Fig. 133). La spia di controllo (Fig. 133,1) nell'interruttore si spegne.



Fig. 134 Rubinetto di scarico per scaldacqua

Riempimento dello scaldacqua con acqua:

- Collegare il veicolo all'allacciamento esterno a 230 V e accendere l'interruttore di sicurezza a 230 V.
- Spegner l'interruttore di comando (Fig. 133). La spia di controllo (Fig. 133,1) nell'interruttore non si accende.
- Chiudere tutti i rubinetti di scarico. A tal fine ruotare i coperchi (Fig. 134,1) in senso orario.

*Svuotamento dello
scaldacqua:*

- Posizionare tutti i rubinetti dell'acqua su "Caldo" e aprirli. La pompa dell'acqua si inserisce. Tutte le tubature di acqua calda si riempiono di acqua.
 - Lasciare aperti i rubinetti dell'acqua fino a che l'acqua fuoriesce senza bolle d'aria. Solo in questo modo è assicurato che lo scaldacqua sia pieno di acqua.
 - Chiudere tutti i rubinetti dell'acqua.
 - Spegnere l'alimentazione a 230 V intervenendo sull'interruttore di sicurezza a 230 V.
 - Aprire il tappo di chiusura sul serbatoio dell'acqua.
 - Posizionare tutti i rubinetti dell'acqua sulla posizione centrale e aprirli.
 - Agganciare il diffusore della doccia in alto in posizione doccia.
 - Tenere in alto la pompa dell'acqua sino a che le tubature dell'acqua sono completamente vuote.
 - Aprire tutti i rubinetti di scarico dello scaldacqua. A tal fine ruotare i coperchi (Fig. 134,1) in senso antiorario.
 - Verificare se l'acqua fuoriesce completamente dallo scaldacqua.
- ▷ Per ulteriori informazioni consultare le istruzioni per l'uso separate del produttore.



9.5 Area cottura



- ▶ Non lasciar mai fuoriuscire gas incombusto per pericolo di esplosione.
- ▶ Prima di mettere in funzione l'area cottura, provvedere ad una aerazione adeguata. Aprire finestre o oblò.
- ▶ Non utilizzare mai il fornello a gas o il forno a gas come riscaldamento.
- ▶ Non applicare tendine nelle immediate vicinanze dell'area di cottura. Pericolo d'incendio!
- ▶ Quando si maneggiano pentole, padelle e oggetti simili bollenti, servirsi di guanti o di presine. Pericolo di ferirsi!

9.5.1 Fornello a gas



- ▶ All'accensione e quando il fornello a gas è acceso, non avvicinare mai al fornello oggetti infiammabili o facilmente infiammabili come canovacci per asciugare piatti, tovaglioli, ecc. Pericolo d'incendio!
- ▶ L'intera procedura di accensione deve essere visibile dall'alto: Non appoggiare mai pentole sui fornelli durante l'accensione.
- ▶ Se è presente una lastra proteggifiamma, installare sempre la lastra proteggifiamma in caso di utilizzo di un fornello.
- ▶ La copertura del fornello a gas viene chiusa a seconda del modello per mezzo di molle. Prestare attenzione alla chiusura poiché sussiste il pericolo di ferirsi!



- ▷ La copertura di vetro del fornello a gas non deve essere usata come piano di cottura.
- ▷ Non chiudere il copertura del fornello a gas quando questi è acceso.



- ▷ Non appoggiare carichi o oggetti sulla copertura del fornello a gas.
- ▷ Non appoggiare le pentole calde sulla copertura del fornello a gas.
- ▷ Dopo aver cucinato tenere la copertura del fornello a gas aperta finché i bruciatori non hanno emesso tutto il calore. Altrimenti la lastra di vetro potrebbe andare in frantumi.



- ▷ Utilizzare soltanto pentole e padelle il cui diametro è adatto alla griglia dei bruciatori del fornello a gas.
- ▷ Quando la fiamma si spegne, la valvola di sicurezza chiude autonomamente l'alimentazione del gas.
- ▷ Per ulteriori informazioni consultare le istruzioni per l'uso separate del produttore.

Il blocco cucina del veicolo è dotato di un fornello a gas a 3 fiamme.



Fig. 135 Elementi di comando del fornello a gas

- Accensione:**
- Aprire la valvola principale di arresto della bombola del gas e il rubinetto di arresto del gas "Area cottura".
 - Aprire la copertura del fornello a gas.
 - A seconda del modello, ribaltare o posizionare la lastra proteggi fiamma.
 - Ruotare il pomello girevole (Fig. 135,1) degli apparecchi a fiamma libera desiderati in posizione accesa (fiamma alta).
 - Premere il pomello girevole e mantenerlo premuto.
 - Accendere il bruciatore con accendigas, un fiammifero o con altri strumenti adatti.
 - Quando la fiamma brucia, tenere premuto il pomello girevole ancora per 10-15 secondi, fino a quando la valvola di sicurezza non riesce ad alimentare da sola il gas.
 - Rilasciare il pomello girevole e ruotarlo sulla posizione desiderata.
 - Se non si riesce ad accendere, ripetere la procedura dall'inizio.
- Spegnimento:**
- Girare sulla posizione 0 il pomello girevole. La fiamma si spegne.
 - Chiudere il rubinetto di arresto del gas "Area cottura" e la valvola principale di arresto della bombola del gas.

9.5.2 Forno a gas (Dometic) (accessorio opzionale)



- ▶ Tenere sempre aperte le aperture di aerazione del forno a gas.
- ▶ Non avvicinare oggetti infiammabili durante il funzionamento del forno a gas.



- ▶ Se non si riesce ad accendere, ripetere la procedura dall'inizio. Se necessario controllare se nel forno a gas mancano il gas e/o l'elettricità.
- ▶ Se il forno a gas continuasse a non funzionare, chiudere il rubinetto di arresto del gas e informare il punto di assistenza.
- ▶ In caso la fiamma del bruciatore dovesse spegnersi per sbaglio, ruotare il pomello girevole su "O" e lasciare spento il bruciatore almeno per 1 minuto. Solo in seguito riprovare ad accendere.



- ▷ A seconda del modello, nel forno a gas è integrato un grill.
- ▷ Lasciare funzionare il forno a gas, alla massima temperatura per una durata di 30 minuti, durante la prima accensione del forno a gas.
- ▷ Quando la fiamma si spegne, la valvola di sicurezza chiude autonomamente l'alimentazione del gas.
- ▷ Per ulteriori informazioni consultare le istruzioni per l'uso separate "Forno a gas".

Il forno è dotato d'accensione elettronica.



Fig. 136 Forno a gas (Dometic)

- Accensione:*
- Aprire la valvola principale di arresto della bombola del gas e il rubinetto di arresto del gas "Forno".
 - Premere leggermente il pomello girevole (Fig. 136,1) e ruotarlo verso sinistra in una posizione a piacere.
 - Premere il pomello girevole e tenerlo premuto per 5-10 secondi. L'accensione avviene automaticamente.
 - Rilasciare il pomello girevole e ruotarlo sulla posizione desiderata.

- Spegnimento:*
- Ruotare il pomello girevole (Fig. 136,1) su "O". La fiamma si spegne.
 - Chiudere il rubinetto di arresto del gas "Forno" e la valvola principale di arresto della bombola del gas.

9.5.3 Forno a microonde (accessorio opzionale)



- ▶ Il forno a microonde deve essere riparato solo da personale specializzato. Riparazioni effettuate da personale non autorizzato possono causare gravi danni alle persone.
- ▶ Non togliere in nessun caso il dispositivo di protezione contro il forno a microonde.
- ▶ Far funzionare il forno a microonde solo se è regolarmente montato.
- ▶ Usare il forno a microonde solo se la guarnizione dello sportello non è danneggiata.



- ▶ Non perdere mai di vista il forno a microonde quando è in funzione.
- ▶ Nel caso esca fumo dal forno a microonde, non aprire lo sportello ma spegnere e staccare la corrente.



- ▷ Usare il forno a microonde solo con il piatto girevole e il supporto a croce.
- ▷ Usare solo stoviglie e vasellame adatto per il forno a microonde.



- ▷ Il forno a microonde funziona solo con alimentazione a 230 V. In caso di cali di tensione o tensioni sotto 230 V il forno a microonde si spegne completamente. Per questo motivo si consiglia, durante il funzionamento del forno a microonde, di non utilizzare altri apparecchi da 230 V. Soprattutto nei paesi del sud è indicata una tensione di rete da 230 V, ma raramente la si raggiunge. Per questo motivo, è possibile che in tali nazioni non si possa far funzionare il forno a microonde.
- ▷ Per ulteriori informazioni consultare le istruzioni per l'uso separate del produttore.



Fig. 137 Elementi di comando del forno a microonde

- Accensione:**
- Premere il tasto (Fig. 137,3) per aprire lo sportello e mettere il cibo nel vano portavivande.
 - Chiudere lo sportello. Chiudendo si sente un clic.
 - Ruotare il pomello girevole (Fig. 137,1) sulla potenza desiderata.
 - Impostare il tempo di cottura, servendosi del pomello girevole (Fig. 137,2). Inizia la cottura.

Nel momento in cui il cibo è pronto scatta un segnale acustico. Il forno a microonde si spegne automaticamente.

- Spegnimento:**
- Premere il tasto (Fig. 137,3) per aprire lo sportello ed estrarre il cibo.

9.5.4 Cappa di aspirazione (accessorio opzionale)

L'area cottura è dotata di una cappa di aspirazione. La ventola incorporata, ad elevate prestazioni, evacua direttamente verso l'esterno il vapore aspirato. Per accendere la cappa di aspirazione premere l'interruttore a levetta.

9.6 Frigorifero

A veicolo in marcia azionare il frigorifero unicamente tramite la rete di bordo a 12 V. A temperature ambiente elevate, il frigorifero non raggiunge la piena potenza di raffreddamento. Con una temperatura esterna elevata, viene

garantita la piena potenza di raffreddamento del frigorifero solo se esso è sufficientemente aerato. Per ottenere una migliore aerazione, rimuovere la griglia di aerazione del frigorifero.

9.6.1 Griglia di aerazione del frigorifero

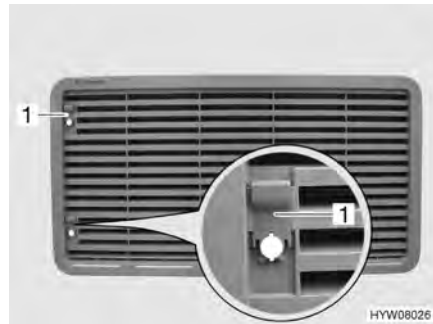


Fig. 138 Griglia di aerazione del frigorifero (con cursore)

- Smontaggio:*
- Spingere il cursore (Fig. 138,1) verso l'alto.
 - Rimuovere la griglia di aerazione del frigorifero.



Fig. 139 Griglia di aerazione del frigorifero (con vite)

- Smontaggio:*
- Con l'ausilio di una moneta ruotare la vite (Fig. 139,1) di un quarto di giro.
 - Rimuovere la griglia di aerazione del frigorifero.

9.6.2 Funzionamento (serie Dometic 7, accensione manuale)

Modalità di funzionamento

Il frigorifero è caratterizzato da 2 modalità di funzionamento:

- Funzionamento a gas
- Funzionamento elettrico (tensione alternata a 230 V o tensione continua a 12 V)

La modalità di funzionamento viene impostata tramite gli elementi di comando del pannello del frigorifero.

Una regolazione continua della potenza refrigerante è possibile solo con funzionamento a gas ed alimentazione a 230 V mentre non è possibile con alimentazione a 12 V.

- ▷ Attivare solo una fonte di energia.

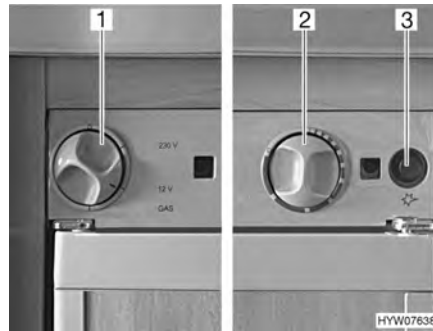


Funzionamento a gas


- ▶ Non lasciar mai fuoriuscire gas incombusto per pericolo di esplosione.
- ▶ Non è consentito alimentare il frigorifero con gas per auto.



- ▷ Prima della messa in funzione del frigorifero con il gas rimuovere le coperture a lamelle (opzionale) per il frigorifero dal lato esterno del veicolo.



- 1 Selettore di energia
- 2 Pomello girevole, regolazione temperatura
- 3 Pulsante di accensione

Fig. 140 Elementi di comando per il frigorifero (serie Dometic 7)

Accensione:

- Aprire la valvola principale di arresto della bombola del gas e il rubinetto di arresto del gas "Frigorifero".
- Posizionare il selettore di energia (Fig. 140,1) su "GAS".
- Premere il pomello girevole (Fig. 140,2) fino allo stadio più alto, e mantenerlo premuto. Aspettare fino a che il gas non fluisce verso il bruciatore.
- Premere il pulsante di accensione (Fig. 140,3) finché la fiamma non è visibile nella finestra di controllo (in basso a sinistra nel frigorifero).
- Tenere premuto il pomello girevole (Fig. 140,2) per altri 10-15 secondi, poi rilasciarlo.
- Controllare nella finestra di controllo (in basso a sinistra nel frigorifero) che sia visibile la fiamma.
- Impostare la temperatura di refrigerazione con il pomello girevole.
- Se non si riesce ad accendere, ripetere la procedura dall'inizio.

Spegnimento:

- Posizionare il selettore di energia su "O". Il frigorifero è spento.
- Chiudere il rubinetto di arresto del gas "Frigorifero" e la valvola principale di arresto della bombola del gas.

Funzionamento elettrico


- ▷ Chiudere il rubinetto di arresto del gas "Frigorifero" quando il frigorifero funziona elettricamente.

Il frigorifero può essere alimentato con le seguenti tensioni:

- Tensione alternata a 230 V
- Tensione continua a 12 V

Accensione del funzionamento a 230 V:

- Posizionare il selettore di energia (Fig. 140,1) su "230 V". L'indicazione di funzionamento diventa verde.
- Impostare la temperatura di refrigerazione con il pomello girevole (Fig. 140,2).

Spegnimento del funzionamento a 230 V:

- Posizionare il selettore di energia su "0". Il frigorifero è spento.

Accensione del funzionamento a 12 V:

- Posizionare il selettore di energia (Fig. 140,1) su "12 V". L'indicazione di funzionamento diventa verde.

Spegnimento del funzionamento a 12 V:

- Posizionare il selettore di energia su "0". Il frigorifero è spento.

Con funzionamento a 12 V, il frigorifero viene alimentato con tensione dalla batteria di avviamento della motrice. Il frigorifero perciò può essere alimentato a 12 V solo se il motore della motrice è acceso. In caso di pause prolungate commutare sul funzionamento a gas.

Con il funzionamento a 12 V il termostato non funziona. Il frigorifero funziona ininterrottamente.



- ▷ Per ulteriori informazioni consultare le istruzioni per l'uso separate del produttore dell'apparecchio.

9.6.3 Funzionamento (serie Dometic 7 con indicatore di fiamma)

Modalità di funzionamento

Il frigorifero è caratterizzato da 2 modalità di funzionamento:

- Funzionamento a gas
- Funzionamento elettrico (tensione alternata a 230 V o tensione continua a 12 V)

La modalità di funzionamento viene impostata tramite gli elementi di comando del pannello del frigorifero.



- ▷ Attivare solo una fonte di energia.
- ▷ Anche se l'alimentazione a 12 V è spenta, scorre una minima quantità di corrente elettrica che sollecita ulteriormente la batteria dell'abitacolo. In caso di un periodo di fermo temporaneo spegnere sempre il frigorifero.

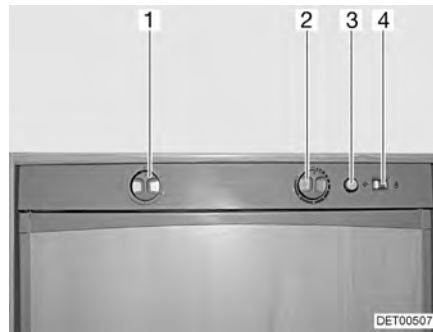
Funzionamento a gas



- ▶ Non lasciar mai fuoriuscire gas incombusto per pericolo di esplosione.
- ▶ Non è consentito alimentare il frigorifero con gas per auto.



- ▷ Prima della messa in funzione del frigorifero con il gas rimuovere le coperture a lamelle (opzionale) per il frigorifero dal lato esterno del veicolo.



- 1 Selettore di energia
- 2 Pomello girevole, regolazione temperatura
- 3 Pulsante di accensione
- 4 Indicatore di fiamma

Fig. 141 Elementi di comando per il frigorifero (serie Dometic 7 con accensione manuale)

- Accensione:**
- Aprire la valvola principale di arresto della bombola del gas e il rubinetto di arresto del gas "Frigorifero".
 - Posizionare il selettore di energia (Fig. 141,1) su "GAS".
 - Premere il pomello girevole (Fig. 141,2) fino allo stadio più alto, e mantenerlo premuto. Aspettare fino a che il gas non fluisce verso il bruciatore.
 - Premere il pulsante di accensione (Fig. 141,3) finché la fiamma non è visibile nella finestra di controllo (in basso a sinistra nel frigorifero).
 - Mantenere premuto il pomello girevole (Fig. 141,2) finché l'indicatore di fiamma (Fig. 141,4) non diventa verde e poi rilasciarlo.
 - Controllare nella finestra di controllo (in basso a sinistra nel frigorifero) che sia visibile la fiamma.
 - Impostare la temperatura di refrigerazione con il pomello girevole.
 - Se non si riesce ad accendere, ripetere la procedura dall'inizio.
- Spegnimento:**
- Posizionare il selettore di energia su "O". Il frigorifero è spento.
 - Chiudere il rubinetto di arresto del gas "Frigorifero" e la valvola principale di arresto della bombola del gas.

Funzionamento elettrico



- ▷ Chiudere il rubinetto di arresto del gas "Frigorifero" quando il frigorifero funziona elettricamente.

Il frigorifero può essere alimentato con le seguenti tensioni:

- Tensione alternata a 230 V
- Tensione continua a 12 V

Accensione del funzionamento a 230 V:

- Posizionare il selettore di energia (Fig. 141,1) su "230 V".
- Impostare la temperatura di refrigerazione con il pomello girevole (Fig. 141,2).

Spegnimento del funzionamento a 230 V:

- Posizionare il selettore di energia su "O". Il frigorifero è spento.

Accensione del funzionamento a 12 V:

- Posizionare il selettore di energia (Fig. 141,1) su "12 V".
- Impostare la temperatura di refrigerazione con il pomello girevole (Fig. 141,2).

Spegnimento del funzionamento a 12 V:

- Posizionare il selettore di energia su "O". Il frigorifero è spento.

Con funzionamento a 12 V, il frigorifero viene alimentato con tensione dalla batteria di avviamento della motrice. Il frigorifero perciò può essere alimentato a 12 V solo se il motore della motrice è acceso. In caso di pause prolungate commutare sul funzionamento a gas.



- ▷ Per ulteriori informazioni consultare le istruzioni per l'uso separate "Frigorifero".

9.6.4 Funzionamento (serie Dometic 7 con riscaldamento del telaio)

Volume Modello RM 7651: 150 l (porta a volta)

Modalità di funzionamento

Il frigorifero è caratterizzato da 2 modalità di funzionamento:

- Funzionamento a gas
- Funzionamento elettrico (tensione alternata a 230 V o tensione continua a 12 V)

La modalità di funzionamento viene impostata tramite gli elementi di comando del pannello del frigorifero.

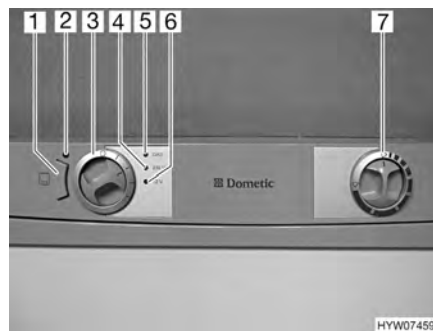


- ▷ Attivare solo una fonte di energia.

Funzionamento a gas



- ▶ Non lasciar mai fuoriuscire gas incombusto per pericolo di esplosione.
- ▶ Non è consentito alimentare il frigorifero con gas per auto.



- 1 Tasto riscaldamento del telaio (RT)
- 2 Spia di controllo del riscaldamento del telaio
- 3 Selettore di energia
- 4 Indicazione di funzionamento "230 V"
- 5 Indicazione di funzionamento "GAS"
- 6 Indicazione di funzionamento "12 V"
- 7 Pomello girevole, regolazione temperatura

Fig. 142 Elementi di comando per il frigorifero (serie Dometic 7 con RT)

Accensione:

- Aprire la valvola principale di arresto della bombola del gas e il rubinetto di arresto del gas "Frigorifero".
- Posizionare il selettore di energia (Fig. 142,3) su "GAS".

Spegnimento:

- Posizionare il pomello girevole (Fig. 142,7) sulla potenza massima. L'alimentazione del gas è ora aperta. L'accensione avviene automaticamente. È udibile un ticchettio fino a quando procedura di accensione non è stata portata a termine. L'indicazione di funzionamento "GAS" (Fig. 142,5) diventa gialla.
- Impostare la temperatura di refrigerazione con il pomello girevole.
- Posizionare il selettore di energia (Fig. 142,3) su "O". Il frigorifero è spento.
- Chiudere il rubinetto di arresto del gas "Frigorifero" e la valvola principale di arresto della bombola del gas.

Funzionamento elettrico



- ▷ Chiudere il rubinetto di arresto del gas "Frigorifero" quando il frigorifero funziona elettricamente.

Il frigorifero può essere alimentato con le seguenti tensioni:

- Tensione alternata a 230 V
- Tensione continua a 12 V

Accensione del funzionamento a 230 V:

- Posizionare il selettore di energia (Fig. 142,3) su "230 V". L'indicazione di funzionamento "230 V" (Fig. 142,4) diventa verde.
- Impostare la temperatura di refrigerazione con il pomello girevole (Fig. 142,7).

Spegnimento del funzionamento a 230 V:

- Posizionare il selettore di energia su "O". Il frigorifero è spento.

Accensione del funzionamento a 12 V:

- Posizionare il selettore di energia (Fig. 142,3) su "12 V". L'indicazione di funzionamento "12 V" (Fig. 142,6) diventa verde.
- Impostare la temperatura di refrigerazione con il pomello girevole (Fig. 142,7).

Spegnimento del funzionamento a 12 V:

- Posizionare il selettore di energia su "O". Il frigorifero è spento.

Con funzionamento a 12 V, il frigorifero viene alimentato con tensione dalla batteria di avviamento della motrice. Il frigorifero perciò può essere alimentato a 12 V solo se il motore della motrice è acceso. In caso di pause prolungate commutare sul funzionamento a gas.

Riscaldamento del telaio (RT)



- ▷ Se il riscaldamento del telaio è acceso, consuma permanentemente corrente. Per questo motivo spegnere il riscaldamento del telaio quando il motore della motrice non è acceso e il veicolo non è collegato ad una alimentazione a 230 V.

Nel caso di temperature esterne ed umidità dell'aria elevate è possibile che si formino gocce d'acqua sul telaio in metallo del vano congelatore. Per questo motivo il frigorifero è dotato di un riscaldamento del telaio per il vano congelatore. Nel caso di temperature e umidità dell'aria elevate, accendere il riscaldamento del telaio con il tasto (Fig. 142,1). È possibile così evitare fenomeni di corrosione. Quando il riscaldamento del telaio è acceso, la spia di controllo si accende (Fig. 142,2).



- ▷ Per ulteriori informazioni consultare le istruzioni per l'uso separate "Frigorifero".

9.6.5 Funzionamento (serie Dometic 8)

Modalità di funzionamento

Il frigorifero è caratterizzato da 2 modalità di funzionamento:

- Funzionamento a gas
- Funzionamento elettrico (tensione alternata a 230 V o tensione continua a 12 V)

La modalità di funzionamento viene impostata tramite gli elementi di comando del pannello del frigorifero.

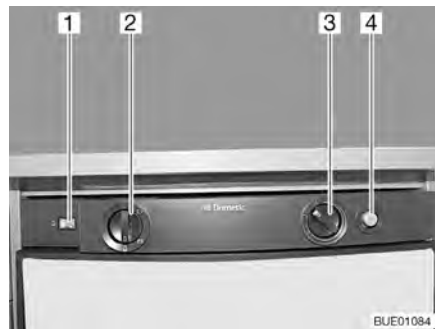


- ▷ Attivare solo una fonte di energia.

Funzionamento a gas



- ▶ Non lasciar mai fuoriuscire gas incombusto per pericolo di esplosione.
- ▶ Non è consentito alimentare il frigorifero con gas per auto.



- 1 Indicatore di fiamma
- 2 Selettore di energia
- 3 Pomello girevole, regolazione temperatura
- 4 Pulsante di accensione

Fig. 143 Elementi di comando per il frigorifero (serie Dometic 8)

- Accensione:**
- Aprire la valvola principale di arresto della bombola del gas e il rubinetto di arresto del gas "Frigorifero".
 - Posizionare il selettore di energia (Fig. 143,2) su "▲".
 - Premere il pomello girevole (Fig. 143,3) fino allo stadio più alto, e mantenerlo premuto. Aspettare fino a che il gas non fluisce verso il bruciatore.
 - Premere il pulsante di accensione (Fig. 143,4) e mantenerlo premuto. L'accensione avviene automaticamente.
 - Mantenere premuto il pulsante di accensione (Fig. 143,4) finché l'indicatore di fiamma (Fig. 143,1) non diventa verde e poi rilasciarlo.
 - Tenere premuto il pomello girevole (Fig. 143,3) per altri 10-15 secondi, poi rilasciarlo.
 - Impostare la temperatura di refrigerazione con il pomello girevole.

- Spegnimento:**
- Posizionare il selettore di energia su "○". Il frigorifero è spento.
 - Chiudere il rubinetto di arresto del gas "Frigorifero" e la valvola principale di arresto della bombola del gas.

Funzionamento elettrico


- ▷ Chiudere il rubinetto di arresto del gas "Frigorifero" quando il frigorifero funziona elettricamente.

Il frigorifero può essere alimentato con le seguenti tensioni:

- Tensione alternata a 230 V
- Tensione continua a 12 V

Accensione del funzionamento a 230 V:

- Posizionare il selettore di energia (Fig. 143,2) su "⏻".
- Impostare la temperatura di refrigerazione con il pomello girevole (Fig. 143,3).

Spegnimento del funzionamento a 230 V:

- Posizionare il selettore di energia su "○". Il frigorifero è spento.

Accensione del funzionamento a 12 V:

- Posizionare il selettore di energia (Fig. 143,2) su "⏻".
- Impostare la temperatura di refrigerazione con il pomello girevole (Fig. 143,3).

Spegnimento del funzionamento a 12 V:

- Posizionare il selettore di energia su "○". Il frigorifero è spento.

Con funzionamento a 12 V, il frigorifero viene alimentato solo con tensione dalla batteria di avviamento della motrice. La batteria di avviamento della motrice alimenta il frigorifero, ma solo con 12 V se il motore del veicolo è acceso e la dinamo fornisce tensione sufficiente. Se il motore del veicolo è spento, il frigorifero viene staccato elettricamente dall'alimentazione elettrica nel vano abitabile. Per questo motivo, in caso di pause prolungate, commutare sul funzionamento a gas.



- ▷ Per ulteriori informazioni consultare le istruzioni per l'uso separate del produttore dell'apparecchio.

9.6.6 Bloccaggio della porta del frigorifero

A seconda del modello, il frigorifero è dotato di un vano congelatore separato. I dati contenuti in questo paragrafo valgono anche per lo sportello del vano congelatore.



- ▷ Durante il viaggio la porta del frigorifero deve essere sempre ben chiusa e bloccata in posizione chiusa.



- ▷ Quando il frigorifero è spento, bloccare la porta del frigorifero in posizione di ricircolo d'aria. È possibile così evitare la formazione di muffa.

La porta del frigorifero può essere arrestata in due posizioni diverse:

- Porta del frigorifero chiusa, a veicolo in marcia e frigorifero in uso
- Porta del frigorifero socchiusa per consentire l'aerazione, a frigorifero spento

Serie Dometic 7

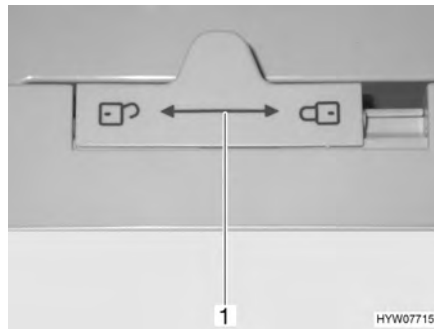


Fig. 144 Bloccaggio della porta del frigorifero (serie Dometic 7)

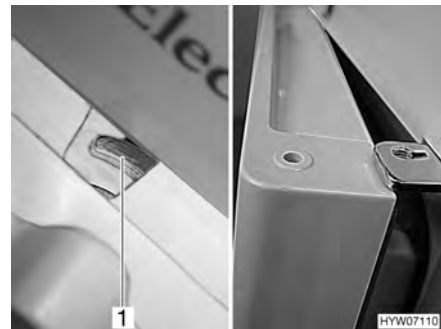


Fig. 145 Porta del frigorifero in posizione di ricircolo dell'aria (serie Dometic 7)

Apertura:

- Spostare il dispositivo di bloccaggio (Fig. 144,1) verso sinistra "🔓".
- Per aprire la porta del frigorifero agire sul tiraporta.

Chiusura:

- Chiudere la porta del frigorifero.
- Spostare il dispositivo di bloccaggio (Fig. 144,1) completamente verso destra "🔒".

Arresto in posizione di ricircolo d'aria:

- Aprire leggermente la porta del frigorifero.
- Spostare il dispositivo di bloccaggio completamente verso destra. La porta del frigorifero è bloccata con l'aiuto dell'arresto della porta (Fig. 145,1). In questo modo la porta del frigorifero rimane ferma in posizione socchiusa (Fig. 145).

Serie Dometic 7 con vano congelatore separato

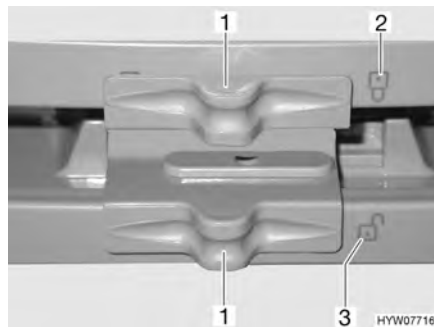


Fig. 146 Bloccaggio della porta del frigorifero/del vano congelatore (serie Dometic 7 con vano congelatore separato)

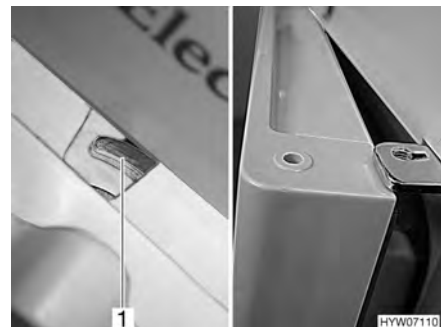


Fig. 147 Porta del frigorifero/del vano congelatore in posizione di ricircolo d'aria (serie Dometic 7 con vano congelatore separato)

Apertura:

- Spingere il bloccaggio (Fig. 146,1) di lato in modo che la serratura aperta "🔓" (Fig. 146,3) sia visibile.
- Per aprire la porta del frigorifero/porta del vano congelatore agire sul tiraporta.

Chiusura:

- Chiudere la porta del frigorifero/porta del vano congelatore.
- Spingere il bloccaggio (Fig. 146,1) di lato in modo che la serratura aperta "🔓" (Fig. 146,2) sia visibile.

Arresto in posizione di ricircolo d'aria:

- Aprire leggermente la porta del frigorifero/porta del vano congelatore.
- Spostare il dispositivo di bloccaggio completamente verso destra. La porta del frigorifero/porta del vano congelatore è bloccata con l'ausilio dell'arresto della porta (Fig. 147,1). In questo modo la porta del frigorifero/porta del vano congelatore rimane ferma in posizione socchiusa (Fig. 147).

Serie Dometic 8



Fig. 148 Tasto di sblocco della porta del frigorifero (serie Dometic 8)



Fig. 149 Fissaggio del gancio di bloccaggio

Apertura:

- Premere il tasto di sblocco (Fig. 148,1) e aprire la porta del frigorifero.

Chiusura:

- Chiudere la porta del frigorifero. Il gancio di bloccaggio scatta in posizione.

Dopo aver collocato il veicolo, si può fissare il gancio di bloccaggio. La porta del frigorifero potrà poi essere aperta senza dover premere il tasto di sblocco.

Fissaggio del gancio di bloccaggio:

- Spingere il dispositivo di fissaggio (Fig. 149,1) verso l'alto. Spingere il gancio di bloccaggio (Fig. 149,2) verso l'alto, disinserendolo.

Sblocco del gancio di bloccaggio:

- Spingere il gancio di bloccaggio (Fig. 149,2) verso il basso. Il gancio di bloccaggio è di nuovo inserito.

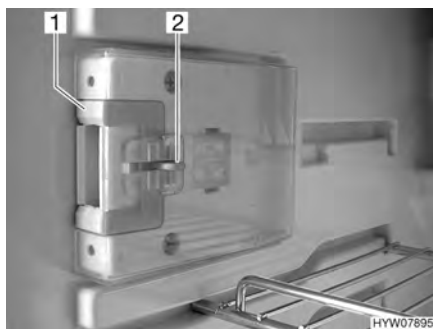


Fig. 150 Dispositivo di chiusura in posizione normale



Fig. 151 Dispositivo di chiusura in posizione di ricircolo d'aria

Arresto in posizione di ricircolo d'aria:

- Aprire la porta del frigorifero.
- Premere il dispositivo di sblocco (Fig. 150,2).
- Spingere il dispositivo di chiusura (Fig. 150,1) in avanti (Fig. 151).

Quando verrà chiusa, la porta del frigorifero rimarrà ferma in posizione socchiusa, lasciando una fessura.



Panoramica del capitolo

Questo capitolo contiene indicazioni sui dispositivi igienico-sanitari nel caravan.

Le indicazioni concernono i seguenti punti:

- il serbatoio dell'acqua
- il serbatoio delle acque grigie
- l'impianto idrico completo
- il vano WC
- la toilette

10.1 Alimentazione idrica, note generali



- ▶ Riempire il serbatoio dell'acqua soltanto da impianti di alimentazione che possono provare la qualità dell'acqua potabile.
- ▶ Per riempire utilizzare solo tubi o recipienti che sono omologati per l'acqua potabile.
- ▶ Sciacquare accuratamente con acqua potabile il tubo di riempimento o il contenitore prima di utilizzarli (2 o 3 volte la quantità della capienza).
- ▶ Svuotare completamente il tubo o il recipiente dopo l'uso e chiudere le aperture del tubo di riempimento o del contenitore.
- ▶ Dopo poco tempo l'acqua presente nel serbatoio dell'acqua o nelle tubature diventa imbevibile. Pertanto pulire accuratamente le tubature e il serbatoio dell'acqua prima di ogni utilizzo del veicolo. Dopo aver utilizzato il veicolo svuotare completamente il serbatoio dell'acqua e le tubature.
- ▶ In caso di periodi di inattività di oltre una settimana, disinfettare l'impianto idrico prima di utilizzare il veicolo.



- ▷ Se il veicolo non viene utilizzato per vari giorni o non viene riscaldato in caso di pericolo di gelo, svuotare l'intero impianto idrico. Lasciare aperti i rubinetti dell'acqua in posizione centrale. Lasciare aperti la valvola di sicurezza/di scarico (se presente) e tutti i rubinetti di scarico. In questo modo si evitano danni a causa del gelo agli apparecchi montati e al veicolo e depositi negli elementi costruttivi acquiferi.
- ▷ Se manca l'acqua, la pompa dell'acqua può surriscaldarsi e danneggiarsi. Non far mai funzionare la pompa dell'acqua quando il serbatoio dell'acqua è vuoto.

Il veicolo è equipaggiato con un serbatoio incorporato per l'acqua. Una pompa elettrica pompa l'acqua ai singoli punti di presa. Aprendo un rubinetto dell'acqua si accende automaticamente la pompa dell'acqua che trasporta l'acqua al punto di erogazione.

Una tanica o un serbatoio delle acque grigie raccoglie le acque grigie.



- ▷ Prima di utilizzare le rubinetterie dell'acqua: Collegare l'alimentazione a 230 V e azionare l'interruttore di sicurezza a 230 V o collegare il caravan alla motrice elettricamente. In caso contrario la pompa dell'acqua non funziona. (Vale soltanto per i caravan che non dispongono di una batteria propria.)
- ▷ Quando il serbatoio dell'acqua viene riempito per la prima volta, sul fondo della pompa può formarsi una bolla d'aria. Questa bolla d'aria causa difficoltà nell'aspirazione dell'acqua. Scuotere energicamente la pompa dell'acqua su e giù nell'acqua.

10.2 Serbatoio dell'acqua

10.2.1 Serbatoio dell'acqua 16 l



Fig. 152 Serbatoio dell'acqua 16 l

In caso di trasporto chiudere il serbatoio dell'acqua con un coperchio (Fig. 152,2).

Riempimento del serbatoio dell'acqua con acqua potabile:

- Estrarre la pompa dell'acqua (Fig. 152,1) dal serbatoio dell'acqua.
- Estrarre il serbatoio dell'acqua.
- Pulire o disinfettare il serbatoio dell'acqua.
- Riempimento del serbatoio dell'acqua con acqua potabile.

Prelavaggio dell'acqua:

- Aprire i rubinetti dell'acqua.

Svuotamento del serbatoio dell'acqua:

- Estrarre la pompa dell'acqua dal serbatoio dell'acqua.
- Rimuovere il serbatoio dell'acqua e svuotarlo.

10.2.2 Serbatoio dell'acqua 22 l con sportello esterno (accessorio opzionale)

Il serbatoio dell'acqua è mobile o portatile.



Fig. 153 Serbatoio dell'acqua 22 l

In caso di trasporto chiudere il serbatoio dell'acqua con un coperchio (Fig. 153,1).

Riempimento del serbatoio dell'acqua con acqua potabile:

- Chiudere tutti i rubinetti dell'acqua.
- Aprire lo sportello di servizio (Fig. 153,3) (vedi capitolo 6).
- Estrarre la pompa dell'acqua dal serbatoio dell'acqua.
- Estrarre il serbatoio dell'acqua (Fig. 153,2).

- Pulire o disinfettare il serbatoio dell'acqua.
- Riempimento del serbatoio dell'acqua con acqua potabile.

Prelavaggio dell'acqua:

- Aprire i rubinetti dell'acqua.

Svuotamento del serbatoio dell'acqua:

- Chiudere tutti i rubinetti dell'acqua.
- Aprire lo sportello di servizio (Fig. 153,3) (vedi capitolo 6).
- Estrarre la pompa dell'acqua dal serbatoio dell'acqua.
- Estrarre il serbatoio dell'acqua (Fig. 153,2) e svuotarlo.

10.2.3 Serbatoio dell'acqua 40 l (parzialmente accessorio opzionale)

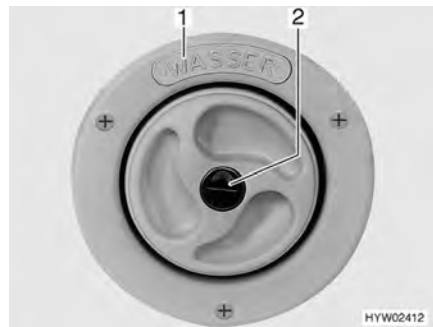


Fig. 154 Bocchettone di riempimento dell'acqua potabile



Fig. 155 Bocchettone di riempimento dell'acqua potabile (alternativa)

Il bocchettone di riempimento dell'acqua potabile si trova sul lato destro o sinistro del veicolo, a seconda del modello.

Il bocchettone di riempimento dell'acqua potabile è contraddistinto dalla scritta "WASSER" (acqua) (Fig. 154,1) o con il simbolo "W" (Fig. 155,1). Il coperchio viene aperto e chiuso con la chiave per le serrature degli sportelli esterni.

Il serbatoio dell'acqua si trova nella dinette.



Fig. 156 Serbatoio dell'acqua



Fig. 157 Tappo di chiusura

Riempimento del serbatoio dell'acqua con acqua potabile:

- Aprire il bocchettone di riempimento dell'acqua potabile (Fig. 154 o Fig. 155) (vedi capitolo 6).
- Pulire o disinfettare il serbatoio dell'acqua.
- Riempimento del serbatoio dell'acqua con acqua potabile.

Prelavaggio dell'acqua:

- Aprire i rubinetti dell'acqua.

Svuotamento del serbatoio dell'acqua:

- Chiudere tutti i rubinetti dell'acqua.
- Sul serbatoio dell'acqua, ruotare la maniglia girevole (Fig. 156,1) in senso antiorario fino alla battuta. Sollevare sul fondo della tanica il tappo di chiusura (Fig. 157,1).
- Far scaricare l'acqua.
- Sul serbatoio dell'acqua, ruotare la maniglia girevole (Fig. 156,1) in senso orario fino all'arresto. Sul fondo della tanica il tappo di chiusura (Fig. 157,1) chiude l'apertura di scarico.

10.3 Serbatoio delle acque grigie (accessorio opzionale)



- ▶ Prima della partenza svuotare il serbatoio delle acque grigie.



- ▷ In caso di pericolo di gelo svuotare il serbatoio delle acque grigie.
- ▷ Non versare mai acqua bollente direttamente nello scarico del lavello. L'acqua bollente può causare delle deformazioni o delle perdite di tenuta nel sistema di scarico delle acque grigie.



- ▷ Svuotare il serbatoio delle acque grigie solo nei punti di smaltimento appositamente previsti nelle stazioni di smaltimento dei campeggi o nelle aree di stazionamento.

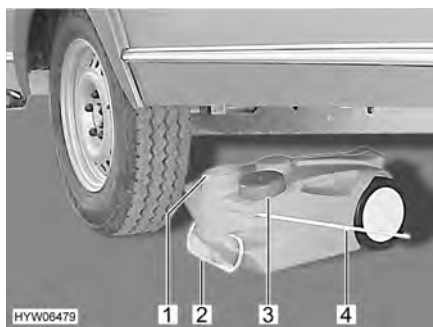


Fig. 158 Serbatoio delle acque grigie, mobile

Svuotamento:

- Chiudere l'apertura del serbatoio delle acque grigie (Fig. 158,1) con il coperchio (Fig. 158,3).
- Estrarre il serbatoio delle acque grigie tramite la maniglia (Fig. 158,2).
- Sollevare verso l'alto la maniglia da asporto (Fig. 158,4) e posizionare verticalmente il serbatoio delle acque grigie.
- Portare e svuotare completamente il serbatoio delle acque grigie nei punti di smaltimento previsti.

10.4 Riempimento dell'impianto idrico



- ▶ Quando si riempie il serbatoio dell'acqua, rispettare il carico massimo tecnicamente ammesso del veicolo. Quando il serbatoio dell'acqua è pieno, è necessario ridurre il bagaglio in modo corrispondente.



- ▷ Se manca l'acqua, la pompa dell'acqua può surriscaldarsi e danneggiarsi. Non far mai funzionare la pompa dell'acqua quando il serbatoio dell'acqua è vuoto.

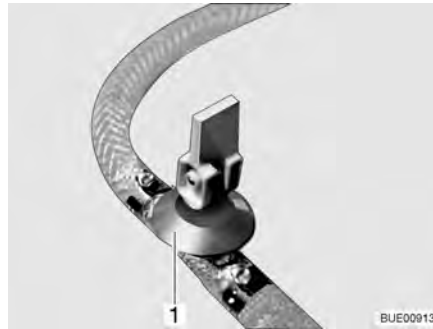


Fig. 159 Rubinetto di scarico (con leva a bilancere)

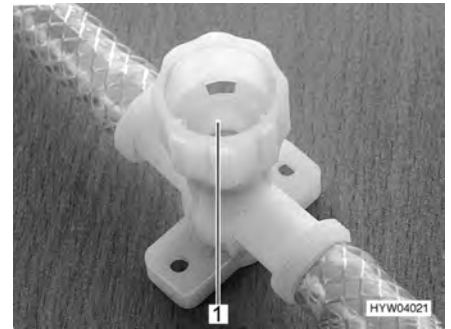


Fig. 160 Rubinetto di scarico (con tappo a vite)

- Sistemare il veicolo in posizione orizzontale.
- Collegare l'alimentazione a 230 V e inserire l'interruttore di sicurezza a 230 V. Se il veicolo è provvisto di una batteria propria, non è necessario collegarlo ad un'alimentazione a 230 V.
- Pulire o disinfettare l'impianto idrico.
- Chiudere tutti i rubinetti dell'acqua.
- Spegnerne il boiler.
- Chiudere tutti i rubinetti di scarico. Mettere la leva a bilanciere del rubinetto di scarico (Fig. 159,1) orizzontale o chiudere il coperchio del rubinetto di scarico (Fig. 160,1) in senso orario.
- Chiudere l'apertura di scarico del serbatoio dell'acqua.
- Riempire il serbatoio dell'acqua con acqua potabile. Per riempire servirsi di una gomma, di una tanica dell'acqua con imbuto o di apparecchiature simili.
- Posizionare tutti i rubinetti dell'acqua su "Caldo" e aprirli. La pompa dell'acqua si inserisce. Tutte le tubature di acqua calda si riempiono di acqua.
- Lasciare aperti i rubinetti dell'acqua fino a che l'acqua fuoriesce senza bolle d'aria. Solo in questo modo è assicurato che il boiler sia pieno di acqua.
- Posizionare tutti i rubinetti dell'acqua su "Freddo" e lasciarli aperti. Tutte le tubature di acqua fredda si riempiono di acqua.
- Lasciare aperti i rubinetti dell'acqua fino a che l'acqua fuoriesce senza bolle d'aria.
- Chiudere tutti i rubinetti dell'acqua.
- Controllare sul serbatoio dell'acqua che il coperchio sia chiuso ermeticamente.

10.5 Svuotamento dell'impianto idrico



- ▷ Se il veicolo non viene utilizzato per vari giorni o non viene riscaldato in caso di pericolo di gelo, svuotare l'intero impianto idrico. Lasciare aperti i rubinetti dell'acqua in posizione centrale. Lasciare aperti la valvola di sicurezza/di scarico (se presente) e tutti i rubinetti di scarico. In questo modo si evitano danni a causa del gelo agli apparecchi montati e al veicolo e depositi negli elementi costruttivi acquiferi.



- ▷ Rispettare le istruzioni ambientali illustrate in questo capitolo.

Per svuotare e aerare adeguatamente l'impianto idrico, procedere come segue. I danni provocati dal gelo e i depositi vengono evitati così:

- Sistemare il veicolo in posizione orizzontale.
- Spegnerne l'alimentazione a 230 V intervenendo sull'interruttore di sicurezza a 230 V.
- Aprire tutti i rubinetti di scarico. Mettere la leva a bilanciere del rubinetto di scarico in posizione verticale o aprire il coperchio del rubinetto di scarico in senso antiorario.
- Aprire l'apertura di scarico del serbatoio dell'acqua.
- Posizionare il rubinetto dell'acqua nella cucina e nel vano doccia (vano WC) esattamente in posizione centrale (caldo – freddo) ed aprirlo.
- Agganciare il diffusore della doccia in alto in posizione doccia.
- Staccare il coperchio del serbatoio dell'acqua. Tenere in alto la pompa dell'acqua sino a che le tubature dell'acqua sono completamente vuote.
- Verificare che il serbatoio dell'acqua sia completamente vuoto.
- Rimuovere l'acqua residua che si trova ancora nelle tubature dell'acqua soffiando (max. 0,5 bar).
- Svuotare il serbatoio delle acque grigie. Rispettare le istruzioni ambientali illustrate in questo capitolo.
- Svuotare la cassetta della toilette. Rispettare le istruzioni ambientali illustrate in questo capitolo.
- Dopo aver svuotato l'impianto, lasciare aperti tutti i rubinetti dell'acqua in posizione centrale.
- Lasciare aperti tutti i rubinetti di scarico.

10.6 Vano WC



- ▷ Non riporre nessun peso nella vasca della doccia. La vasca della doccia oppure altri apparecchi igienico-sanitari possono venire danneggiati.



- ▷ Per la ventilazione del vano WC durante e dopo la doccia oppure per asciugare vestiti bagnati, chiudere la porta del vano WC e aprire la finestra o l'oblò del tetto. L'aria può circolare meglio.
- ▷ Quando si fa la doccia, chiudere completamente la tenda per evitare l'infiltrazione di acqua fra la parete del vano doccia e la vasca della doccia.
- ▷ Dopo la doccia pulire la vasca della doccia per eliminare resti di sapone, altrimenti al suo interno con il tempo possono crearsi fessure.
- ▷ Asciugare la doccia dopo il suo uso, per prevenire la formazione di umidità.
- ▷ Ulteriori informazioni relative alla pulizia del vano WC si trovano nel paragrafo 11.2.

10.7 Toilette



- ▷ In caso di pericolo di gelo e con il veicolo non riscaldato, svuotare completamente il serbatoio fecale (cassetta).
- ▷ Non sedersi sul coperchio del WC. Il coperchio non è adatto per sopportare il peso di una persona e si può rompere.
- ▷ Usare per la toilette un prodotto chimico idoneo. L'aerazione elimina solo l'odore ma non i germi e i gas. I germi e i gas intaccano le guarnizioni di gomma.



- ▷ Per ulteriori informazioni consultare le istruzioni per l'uso separate del produttore.



- ▷ Svuotare il serbatoio fecale (cassetta) solo nei punti di smaltimento appositamente previsti nelle stazioni di smaltimento dei campeggi o nelle aree di stazionamento.

A seconda della versione il risciacquo della toilette avviene direttamente attraverso l'impianto idraulico per l'acqua del veicolo o mediante un serbatoio dell'acqua proprio.

10.7.1 Toilette mobile (Thetford C-200)



- ▷ È possibile rimuovere la cassetta Thetford solo se il cursore è chiuso.

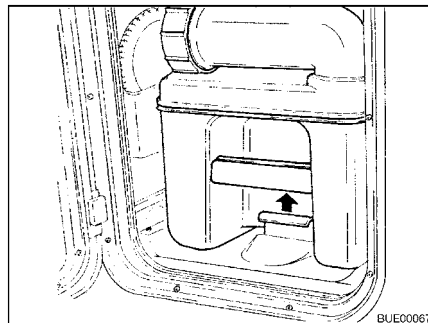


Fig. 161 Azionamento della staffa di supporto

Preparazione della toilette:

- Aprire lo sportello della cassetta Thetford e tirare la staffa di supporto verso l'alto per rimuovere la cassetta Thetford.

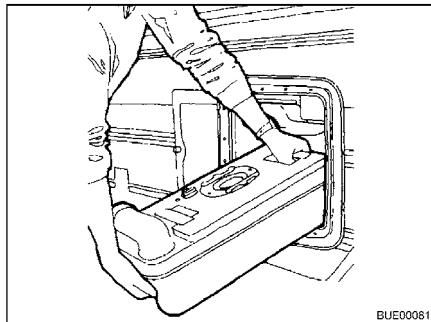


Fig. 162 Cassetta Thetford, rimozione

- Estrarre la cassetta Thetford in modo perpendicolare fino all'arresto.
- Ribaltare leggermente la cassetta Thetford e quindi estrarla completamente.

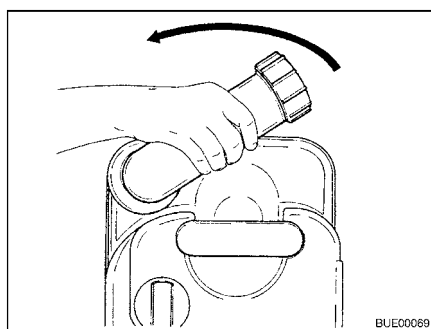


Fig. 163 Ruotare il bocchettone di scarico

- Sistemare la cassetta Thetford in posizione verticale.
 - Ruotare il bocchettone di scarico verso l'alto.
 - Rimuovere il coperchio del bocchettone di scarico.
- ▷ Non svuotare mai i liquidi sanitari direttamente nella vaschetta della toilette.

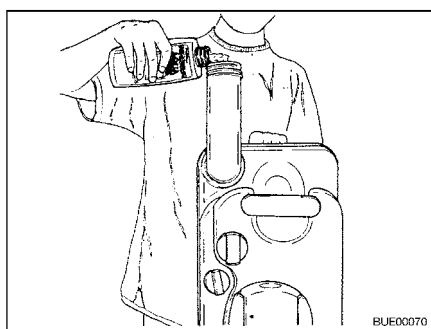


Fig. 164 Rifornimento di liquido sanitario

- Riempire la cassetta Thetford della quantità indicata di liquidi sanitari.
- In seguito riempire d'acqua finché il fondo della cassetta Thetford non è completamente coperto.

- Chiudere il bocchettone di scarico con il coperchio.
- Girare il bocchettone di scarico in senso antiorario.
- ▷ Durante l'inserimento non forzare. La cassetta Thetford può venire danneggiata.

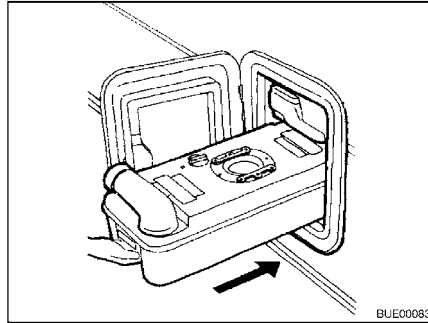


Fig. 165 Inserimento della cassetta Thetford

- Spingere la cassetta Thetford all'indietro, al suo posto.

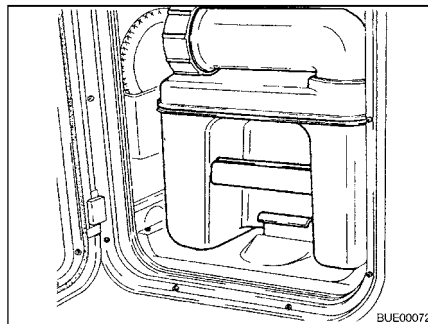


Fig. 166 Cassetta Thetford bloccata

- Verificare che la cassetta Thetford sia assicurata dalla staffa di supporto.
- Chiudere lo sportello per la cassetta Thetford.

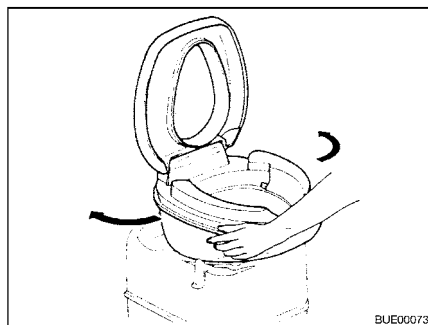


Fig. 167 Ruotare la tazza del WC

- Utilizzo della toilette:*
- Ruotare la tazza del WC in una posizione comoda.

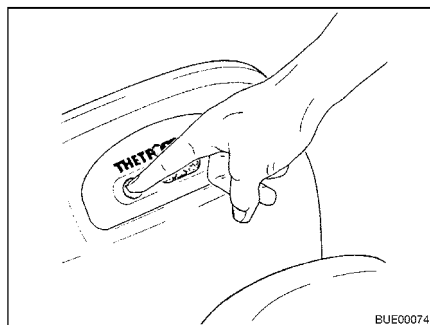


Fig. 168 Prelavaggio

- Riempire la vaschetta della toilette con un po' d'acqua. Allo scopo premere il tasto dello sciacquone. Il risciacquo continua finché si tiene premuto il tasto apposito.
- Usare la toilette.

Cassetta C-200 S Per risciacquare la toilette con la cassetta C-200 S, procedere come segue:

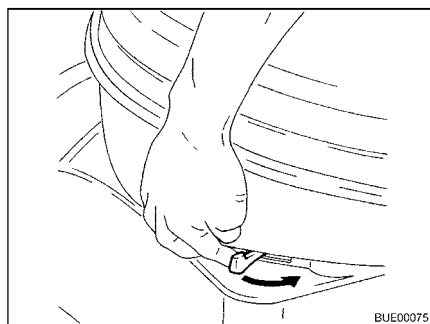


Fig. 169 Azionamento del cursore

- Aprire il cursore. A tal fine spingere la leva del cursore in senso antiorario.

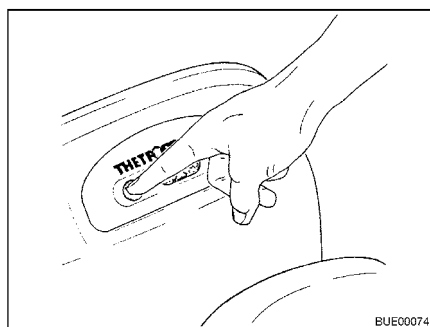


Fig. 170 Azionamento del risciacquo

- Tirare l'acqua della toilette. Allo scopo premere il tasto dello sciacquone.
- Dopo aver tirato l'acqua chiudere il cursore.

Cassetta C-200 E Per risciacquare la toilette con la cassetta C-200 E, procedere come segue:

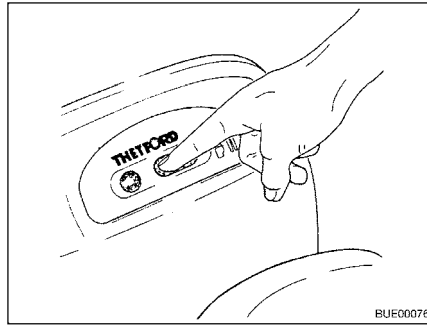


Fig. 171 Apertura del cursore

- Aprire il cursore. Allo scopo premere il lato sinistro del tasto del cursore.

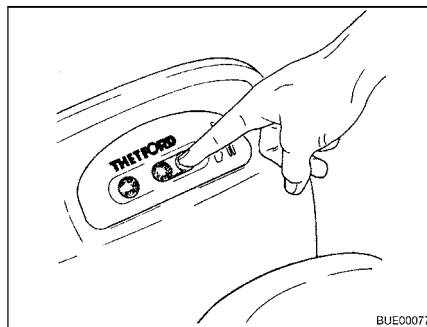


Fig. 172 Chiusura del cursore

- Tirare l'acqua della toilette. Allo scopo premere il tasto dello sciacquone.
- Dopo aver tirato l'acqua chiudere il cursore. Allo scopo premere il lato destro del tasto del cursore.



- ▷ È possibile rimuovere la cassetta Thetford solo se il cursore è chiuso.

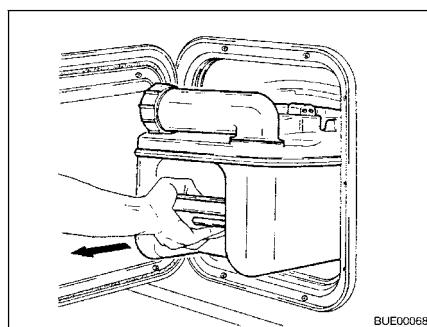


Fig. 173 Cassetta Thetford, rimozione

Svuotare la cassetta Thetford:

- Aprire lo sportello della cassetta Thetford e tirare la staffa di supporto verso l'alto per rimuovere la cassetta Thetford.
- Estrarre la cassetta Thetford in modo perpendicolare fino all'arresto.
- Ribaltare leggermente la cassetta Thetford e quindi estrarla completamente.

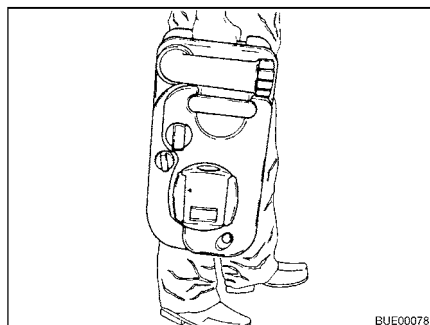


Fig. 174 Trasporto della cassetta Thetford

- Portare la cassetta Thetford ad uno dei punti di svuotamento previsti allo scopo. Ruotare il bocchettone di scarico verso l'alto.

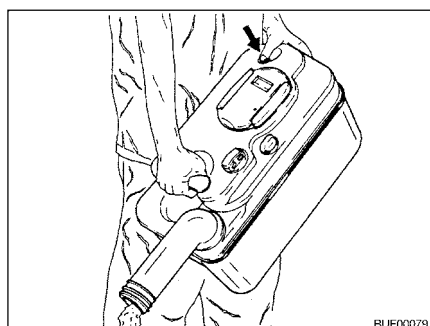


Fig. 175 Svuotamento della cassetta Thetford

- Ruotare il bocchettone di scarico verso l'alto.
- Rimuovere il coperchio del bocchettone di scarico.
- Ruotare la cassetta Thetford con il bocchettone di scarico verso il basso.
- Premere con il pollice il tasto per l'aerazione. La cassetta Thetford si svuota.
- Sciacquare la cassetta Thetford con abbondante acqua potabile.
- Chiudere il bocchettone di scarico con il coperchio.
- Girare il bocchettone di scarico in senso antiorario.

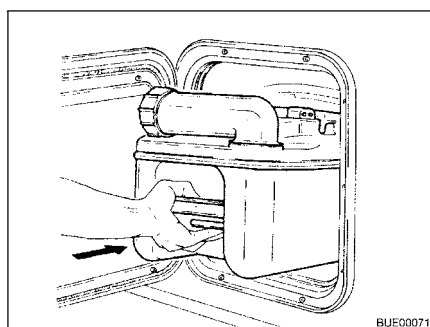


Fig. 176 Inserimento della cassetta Thetford

- Preparare la toilette Thetford per l'uso.
- Spingere la cassetta Thetford all'indietro, al suo posto.

- Verificare che la cassetta Thetford sia assicurata dalla staffa di supporto.
- Chiudere lo sportello per la cassetta Thetford.

10.7.2 Toilette con banco fisso (Thetford C-402)

A seconda del modello, la toilette Thetford è equipaggiata con un proprio serbatoio dell'acqua.

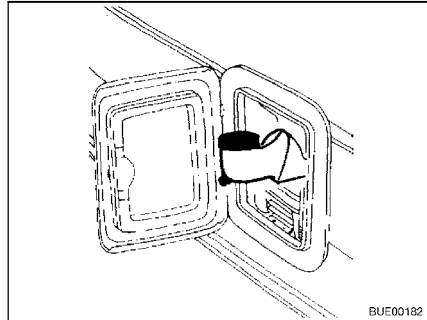


Fig. 177 Bocchettone di riempimento dell'acqua potabile, ruotato verso l'esterno

Riempimento del serbatoio dell'acqua:

- Aprire lo sportello per la cassetta Thetford.
- Ruotare il bocchettone di riempimento dell'acqua potabile verso l'esterno.

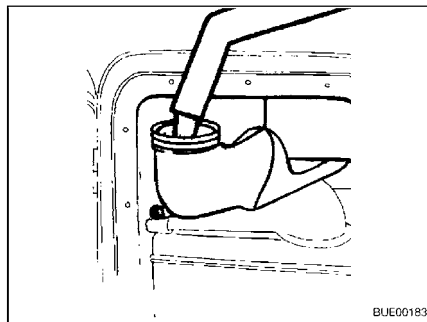


Fig. 178 Rifornimento d'acqua potabile

- Rimuovere il coperchio a vite.
- Versare acqua potabile, fino a che il livello del liquido non ha raggiunto il bordo superiore. Ciò corrisponde a circa 15 litri.

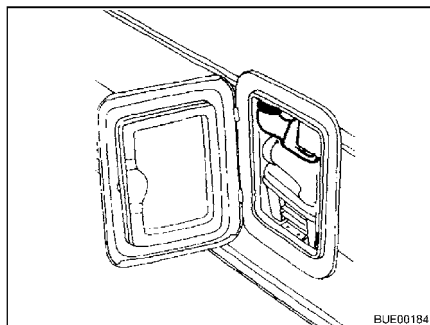


Fig. 179 Bocchettone di riempimento dell'acqua potabile, ruotato verso l'interno

- Chiudere il coperchio a vite.
 - Ruotare il bocchettone di riempimento dell'acqua potabile verso l'interno.
- ▷ È possibile rimuovere la cassetta Thetford solo se il cursore è chiuso.

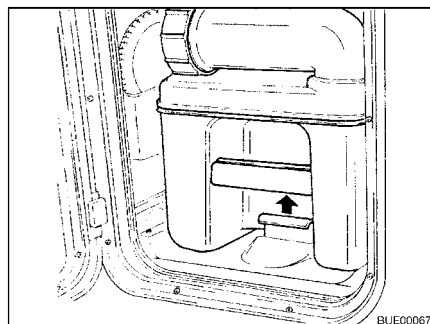


Fig. 180 Azionamento della staffa di supporto

Preparazione della toilette:

- Aprire lo sportello della cassetta Thetford e tirare la staffa di supporto verso l'alto per rimuovere la cassetta Thetford.

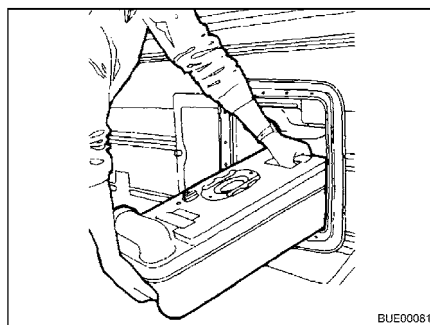


Fig. 181 Cassetta Thetford, rimozione

- Estrarre la cassetta Thetford in modo perpendicolare fino all'arresto.
- Ribaltare leggermente la cassetta Thetford e quindi estrarla completamente.

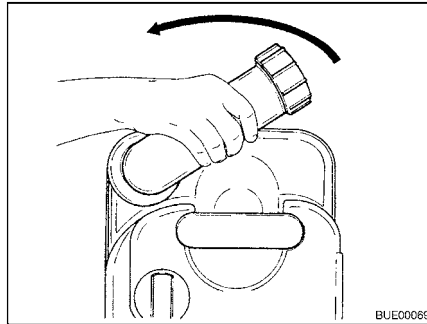


Fig. 182 Ruotare il bocchettone di scarico

- Sistemare la cassetta Thetford in posizione verticale.
- Ruotare il bocchettone di scarico verso l'alto.
- Rimuovere il coperchio del bocchettone di scarico.



- ▷ Non svuotare mai i liquidi sanitari direttamente nella vaschetta della toilette.

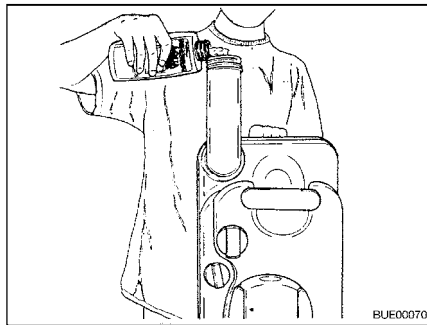


Fig. 183 Rifornimento di liquido sanitario

- Riempire la cassetta Thetford della quantità indicata di liquidi sanitari.
- In seguito riempire d'acqua finché il fondo della cassetta Thetford non è completamente coperto.
- Chiudere il bocchettone di scarico con il coperchio.
- Girare il bocchettone di scarico in senso antiorario.



- ▷ Durante l'inserimento non forzare. La cassetta Thetford può venire danneggiata.

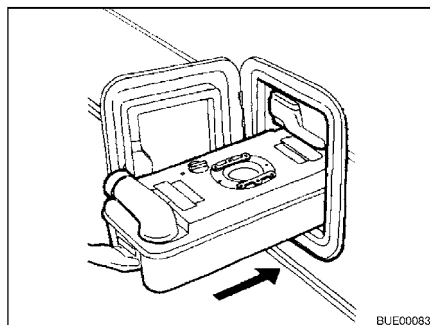


Fig. 184 Inserimento della cassetta Thetford

- Spingere la cassetta Thetford all'indietro, al suo posto.

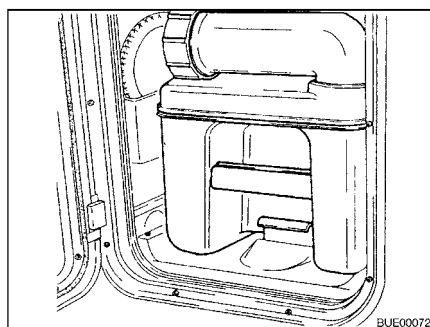


Fig. 185 Cassetta Thetford bloccata

- Verificare che la cassetta Thetford sia assicurata dalla staffa di supporto.
- Chiudere lo sportello per la cassetta Thetford.

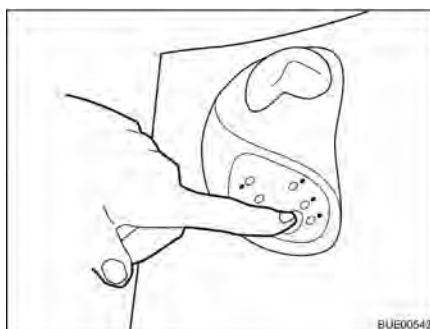


Fig. 186 Prelavaggio

Utilizzo della toilette:

- Riempire la vaschetta della toilette con un po' d'acqua. Allo scopo premere il tasto dello sciacquone. Il risciacquo continua finché si tiene premuto il tasto apposito.
- Usare la toilette.

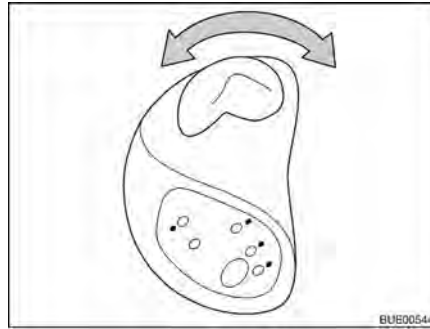


Fig. 187 Azionamento del cursore

- Aprire il cursore. A tal fine ruotare la leva del cursore in senso antiorario.

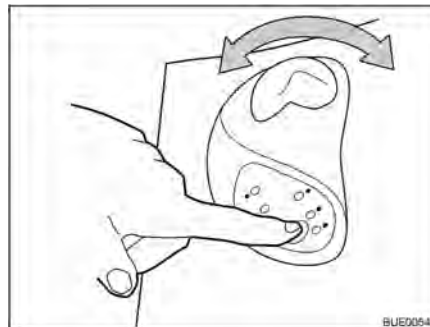


Fig. 188 Azionamento del risciacquo

- Tirare l'acqua della toilette. Allo scopo premere il tasto dello sciacquone.
- Dopo aver tirato l'acqua richiudere il cursore. Girare la leva del cursore in senso orario.



- ▷ È possibile rimuovere la cassetta Thetford solo se il cursore è chiuso.

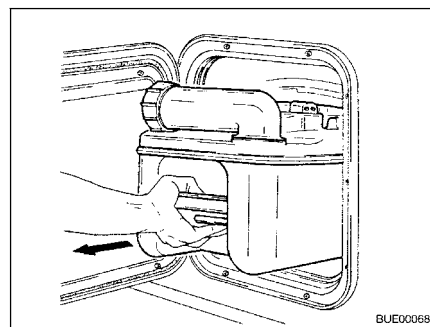


Fig. 189 Cassetta Thetford, rimozione

*Svuotare la cassetta
Thetford:*

- Aprire lo sportello della cassetta Thetford e tirare la staffa di supporto verso l'alto per rimuovere la cassetta Thetford.
- Estrarre la cassetta Thetford in modo perpendicolare fino all'arresto.
- Ribaltare leggermente la cassetta Thetford e quindi estrarla completamente.



Fig. 190 Trasporto della cassetta Thetford

- Posizionare la cassetta Thetford sulle ruote in posizione verticale.
- Spingere verso il basso la maniglia della barra di traino e allontanarla dalla cassetta Thetford. Il bloccaggio della barra di traino si sblocca.
- Estrarre completamente la barra di traino sulla maniglia.
- Portare la cassetta Thetford ad uno dei punti di svuotamento previsti allo scopo.
- Inserire completamente la barra di traino sulla maniglia.

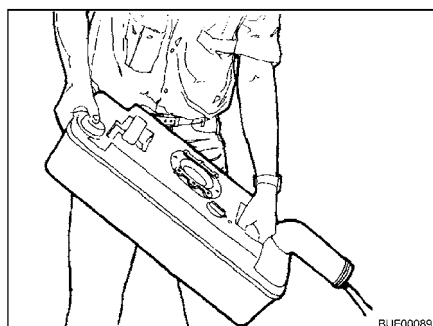


Fig. 191 Svuotamento della cassetta Thetford

- Ruotare il bocchettone di scarico verso l'alto.
- Rimuovere il coperchio del bocchettone di scarico.
- Ruotare la cassetta Thetford con il bocchettone di scarico verso il basso.
- Premere con il pollice il tasto per l'aerazione. La cassetta Thetford si svuota.
- Sciacquare la cassetta Thetford con abbondante acqua potabile.
- Chiudere il bocchettone di scarico con il coperchio.
- Girare il bocchettone di scarico in senso antiorario.

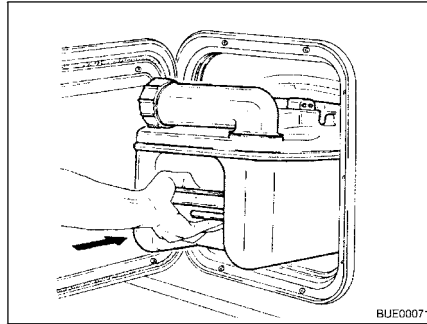


Fig. 192 Inserimento della cassetta Thetford

- Preparare la toilette Thetford per l'uso.
- Spingere la cassetta Thetford all'indietro, al suo posto.
- Verificare che la cassetta Thetford sia assicurata dalla staffa di supporto.
- Chiudere lo sportello per la cassetta Thetford.

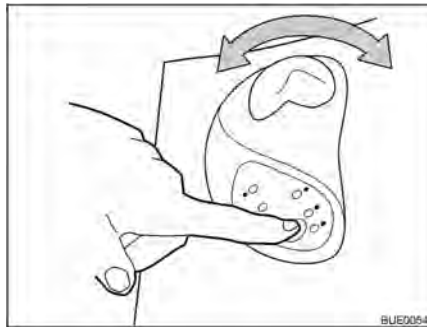


Fig. 193 Svuotare il serbatoio dell'acqua

Svuotamento del serbatoio dell'acqua:

- Aprire il cursore. A tal fine ruotare la leva del cursore in senso antiorario.
- Premere il tasto dello sciacquone fino a che non scorre più acqua nel lavandino.
- Richiudere il cursore. Girare la leva del cursore in senso orario.

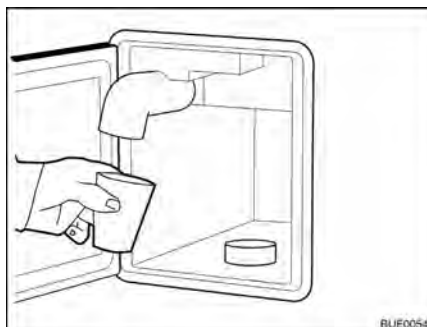


Fig. 194 Svuotare il bocchettone di riempimento dell'acqua potabile

- Aprire lo sportello per la cassetta Thetford.
- Ruotare il bocchettone di riempimento dell'acqua potabile verso l'esterno.
- Togliere il coperchio a vite dal bocchettone di riempimento dell'acqua potabile.

- Girare il bocchettone di riempimento dell'acqua potabile in senso antiorario finché l'acqua rimanente non è fuoriuscita.
- Girare il bocchettone di riempimento dell'acqua potabile in senso orario.
- Avvitare il coperchio a vite sul bocchettone di riempimento dell'acqua potabile.
- Ruotare il bocchettone di riempimento dell'acqua potabile verso l'interno.
- Svuotare la cassetta Thetford.

Panoramica del capitolo

Questo capitolo contiene indicazioni sulla cura del veicolo.

Le indicazioni concernono i seguenti punti:

- l'esterno del veicolo
- l'interno
- l'impianto idrico
- la cappa di aspirazione
- l'impianto di climatizzazione
- il funzionamento invernale

Schede (liste) di controllo con misure da prendere quando non si utilizza per lungo tempo il veicolo sono riportate alla fine del presente capitolo.

Le schede di controllo concernono i seguenti punti:

- l'inattività temporanea
- l'inattività nel periodo invernale
- la messa in funzione dopo un periodo di inattività

11.1 Cura degli esterni

11.1.1 Lavaggio con pulitori ad alta pressione



- ▷ Non lavare i pneumatici con pulitore ad alta pressione. I pneumatici possono venire danneggiati.
- ▷ Non spruzzare direttamente le applicazioni esterne con il pulitore ad alta pressione. In caso contrario le applicazioni esterne potrebbero staccarsi.

Prima di lavare il veicolo con un pulitore ad alta pressione consultare il relativo manuale di funzionamento.

Quando si utilizza un ugello a getto circolare per il lavaggio, mantenere una distanza minima di ca. 700 mm fra il veicolo e l'ugello di pulizia.

Prestare attenzione che il getto d'acqua fuoriesca in pressione. Se si utilizza il pulitore ad alta pressione in modo non professionale si possono arrecare danni al veicolo. La temperatura dell'acqua non deve superare i 60 °C. Muovere il getto d'acqua durante l'intera procedura di lavaggio. Non indirizzare il getto direttamente su spiragli di porte, su componenti elettrici, su connettori a spina, su guarnizioni e su griglie di aerazione od oblò. Pericolo di danneggiamento del veicolo oppure di penetrazione d'acqua nell'abitacolo.

11.1.2 Lavaggio del veicolo



- ▷ Non lavare mai il veicolo in impianti di lavaggio. È possibile che l'acqua penetri nella griglia di areazione, nei camini di scarico, nei dispositivi di disareazione della cappa aspirante oppure dei dispositivi di aerazione forzata. Il veicolo può venire danneggiato.
- Pulire il veicolo esclusivamente negli spazi appositamente allestiti per il lavaggio di veicoli.
Evitare una insolazione diretta. Rispettare le norme antinquinamento.
- Strofinare le applicazioni esterne e componenti di plastica solamente con acqua abbondante calda, detersivo per piatti e un panno morbido.
- Lavare il veicolo con molta acqua, con una spugna pulita oppure con una spazzola delicata. In caso di sporco resistente, usare detersivo per piatti all'acqua.

- Le pareti esterne verniciate possono essere pulite inoltre con un detergente per caravan.
- Trattare regolarmente con un lucidante le parti supplementari in vetroresina. Si evita, in questo modo, che le parti in plastica si rovinino a contatto con i raggi solari, permettendo così di mantenere inalterata la funzione sigillante della superficie esterna della plastica.
- Strofinare le guarnizioni di gomma sulle porte e gli sportelli dei gavoni con talco.
- Lubrificare i cilindri delle serrature sulle porte e gli sportelli dei gavoni mediante grafite in polvere.

11.1.3 Finestre in vetro acrilico

Considerata la sua sensibilità, il vetro acrilico delle finestre deve essere trattato con particolare cura.



- ▷ Non strofinare mai il vetro acrilico delle finestre asciutte poiché i granuli di polvere possono danneggiare la superficie.
- ▷ Pulire il vetro acrilico delle finestre soltanto con abbondante acqua calda, un po' di detersivo per piatti e un panno morbido.
- ▷ Non utilizzare assolutamente detersivi per vetri contenenti additivi chimici, abrasivi o contenenti alcol. Questi provocherebbero un infragilimento anticipato del vetro e la formazione di fessure.
- ▷ Non utilizzare detersivi, utilizzati per le carrozzerie (p. es. anti catrame o anti silicone), con vetro acrilico.
- ▷ Non entrare in impianti di lavaggio.
- ▷ Non applicare alcun adesivo sul vetro acrilico delle finestre.
- ▷ Dopo il lavaggio del veicolo sciacquare ancora una volta le finestre in vetro acrilico con abbondante acqua pulita.
- ▷ Trattare le guarnizioni di gomma con glicerina.



- ▷ Per il trattamento seguente alla pulizia è adatto il detergente per vetro acrilico con effetto antistatico. Con una pulitura per vetro acrilico è possibile trattare piccoli graffi. Questi prodotti sono disponibili presso il servizio accessori.

11.1.4 Telaio zincato a caldo

Le incrostazioni di sale danneggiano il telaio zincato a caldo e possono provocare il formarsi di ruggine bianca.

La cosiddetta ruggine bianca non costituisce tuttavia un difetto. Si tratta infatti unicamente di un danneggiamento estetico.

Le principali cause alla base della formazione della ruggine bianca sono:

- Sabbia e sale antigelo (p. es. quello versato sulle strade durante i mesi invernali)
- Acqua di condensa (p. es. quando si copre il veicolo con teloni o fogli di plastica)
- Umidità (p. es. quando con il veicolo si sosta su terreni con erba alta, pozze o fanghiglia)
- Detersivi (p. es. se per la pulizia si utilizzano detersivi aggressivi)
- Neve (p. es. in caso di sosta prolungata su terreni innevati)
- Aerazione insufficiente (p. es. se si copre la zona del sottoscocca con dei teloni)

Per evitare il formarsi della ruggine bianca e per rimuovere eventuali tracce emerse, consigliamo di procedere nel seguente modo:

- In inverno, dopo ogni viaggio, lavare con dell'acqua pulita le superfici zincate a caldo.
- Se dei componenti realizzati con zincatura a caldo dovessero presentare tracce di ruggine bianca, pulire i punti interessanti con un detergente per superfici zincate (p. es. Poligrat).

11.1.5 Sottoscocca

Il sottoscocca del veicolo è ricoperto parzialmente da una protezione resistente all'invecchiamento. In caso di eventuali danni riparare subito la pellicola protettiva. Non trattare le superfici ricoperte della pellicola protettiva con olio spray.



- ▷ Utilizzare solo prodotti approvati dal produttore. I nostri concessionari e punti di assistenza autorizzati saranno lieti di consigliarvi.

11.1.6 Serbatoio delle acque grigie

Dopo aver utilizzato il veicolo pulire il serbatoio delle acque grigie.

Pulizia:

- Svuotare il serbatoio delle acque grigie.
- Aprire l'apertura per la pulizia sul serbatoio delle acque grigie.
- Sciacquare a fondo il serbatoio delle acque grigie con acqua potabile.

11.2 Cura dell'interno



- ▷ Se è possibile, trattare subito le macchie.
- ▷ Considerata la sua sensibilità, il vetro acrilico delle finestre deve essere trattato con particolare cura (vedi paragrafo 11.1.3).
- ▷ Considerata la loro sensibilità, i componenti in PVC della zona di soggiorno e del bagno devono essere trattati con particolare cura. Non utilizzare in nessun caso detersivi chimici o detersivi antiappannanti, né prodotti abrasivi contenenti sabbia. In questo modo si evitano l'infragilimento e le screpolature.
- ▷ Non usare prodotti corrosivi per la pulizia degli scarichi. Non versare mai acqua bollente negli scarichi. Prodotti corrosivi o acqua bollente possono danneggiare i tubi di scarico e i sifoni.
- ▷ Non utilizzare essenza d'aceto per pulire la toilette e l'impianto idrico, o per togliere le incrostazioni di calcare dell'impianto idrico stesso. L'essenza di aceto può danneggiare le guarnizioni o alcune parti dell'impianto. Per togliere il calcare utilizzare agenti decalcificanti esistenti in commercio.
- ▷ Utilizzare l'acqua con parsimonia. Pulire con un panno umido eventuali residui di umidità.
- ▷ Spazzolare i tappeti e i cuscini con una spazzola dell'aspirapolvere adatta.



- ▷ I nostri concessionari e i nostri punti di assistenza sono a disposizione per eventuali richieste per l'uso degli prodotti.

- Superfici dei mobili, maniglie dei mobili, lampade e luci, parti varie in plastica nel vano abitabile e zona bagno devono essere puliti con uno straccio di lana inumidito con acqua. All'acqua può essere aggiunto del detersivo tipo morbido. Se necessario, trattare le superfici di vernice con un lucidante per mobili.
- Pulire i cuscini delicatamente con la schiuma di un detersivo delicato o con schiuma asciutta. Non lavare i cuscini da soli, farli lavare. Proteggere i cuscini dai raggi solari, perché non sbiadiscano.
- Pulire i cuscini di novalife® solo con acqua pulita.
- I rivestimenti in pelle devono essere puliti con uno straccio di lana imbevuto di sapone tipo Marsiglia. Prestare attenzione che l'acqua non entri tra le cuciture della pelle e che i rivestimenti in pelle non si impregnino d'acqua.
- Le tendine e i tendaggi devono essere lavati a secco.
- Passare regolarmente l'aspiratore sui tappeti, eventualmente pulire con una schiuma per tappeti.
- Pulire il rivestimento in PVC del pavimento con un detersivo delicato che contiene sapone, adatto per pavimenti in PVC. Non appoggiare i tappeti sul rivestimento in PVC bagnato. Le moquette e i rivestimenti in PVC dei pavimenti potrebbero incollarsi l'uno con l'altro.
- Non lavare mai il lavandino e il fornello a gas con prodotti abrasivi contenenti sabbia. Evitare tutto quello che potrebbe provocare graffi o rigature.
- Pulire il fornello a gas solo con un panno umido. Evitare l'infiltrazione di acqua nelle aperture del fornello a gas. L'acqua può danneggiare il fornello a gas.
- Spazzolare la protezione contro gli insetti delle porte, finestre e degli oblò con una spazzola morbida oppure usare la spazzola dell'aspirapolvere.
- Spazzolare l'oscurante a rullo con una spazzola morbida oppure usare la spazzola dell'aspirapolvere. Rimuovere lo sporco e il grasso con acqua saponata a 30 °C (sapone duro).
- Spazzolare le tendine oscuranti pieghevoli con una spazzola morbida oppure usare la spazzola dell'aspirapolvere. Rimuovere lo sporco e il grasso con acqua saponata a 30 °C (sapone duro).

11.3 Impianto idrico

11.3.1 Pulizia del serbatoio dell'acqua

- Svuotare il serbatoio dell'acqua e chiudere l'apertura di scarico.
- Staccare il coperchio del serbatoio dell'acqua.
- Versare acqua con un po' di detersivo nel serbatoio dell'acqua (non utilizzare prodotti abrasivi).
- Con una normale spazzola per lavare sfregare il serbatoio dell'acqua, fino a che nessun rivestimento è più presente.
- Sfregare via anche l'involucro della pompa.
- Se possibile, pulire manualmente le sonde dell'acqua potabile attraverso le apposite aperture per la pulizia.
- Risciacquare il serbatoio dell'acqua con abbondante acqua potabile.

11.3.2 Pulizia delle tubature dell'acqua



- ▷ Utilizzare solo detersivi adeguati reperibili nel commercio specializzato.



- ▷ Raccogliere la miscela di acqua e detersivo in uscita e smaltirla in modo professionale.

- Svuotare l'impianto idrico.
- Chiudere tutte le aperture di scarico e i rubinetti di scarico.
- Versare la miscela di acqua e detersivo nel serbatoio dell'acqua. Così facendo osservare le indicazioni del costruttore per il rapporto di miscela.
- Aprire singolarmente i rubinetti di scarico.
- Lasciare aperti i rubinetti di scarico finché la miscela di acqua e detersivo ha raggiunto la relativa bocca di erogazione.
- Richiudere i rubinetti di scarico.
- Posizionare tutti i rubinetti dell'acqua su "Caldo" e aprirli.
- Lasciare aperti i rubinetti di scarico finché la miscela di acqua e detersivo ha raggiunto la bocca di erogazione.
- Posizionare tutti i rubinetti dell'acqua su "Freddo" e aprirli.
- Lasciare aperti i rubinetti di scarico finché la miscela di acqua e detersivo ha raggiunto la bocca di erogazione.
- Chiudere tutti i rubinetti dell'acqua.
- Premere varie volte il risciacquo della toilette.
- Lasciar agire il detersivo secondo le indicazioni del costruttore.
- Svuotare l'impianto idrico. Raccogliere la miscela di acqua e detersivo e smaltirla in modo professionale.
- Per il risciacquo dell'intero impianto idrico, riempire varie volte con acqua potabile e svuotare di nuovo.

11.3.3 Disinfezione dell'impianto idrico



- ▷ Utilizzare solo disinfettanti adeguati reperibili nel commercio specializzato.



- ▷ Raccogliere la miscela di acqua e disinfettante in uscita e smaltirla in modo professionale.

- Svuotare l'impianto idrico.
- Chiudere tutte le aperture di scarico e i rubinetti di scarico.
- Versare la miscela di acqua e disinfettante nel serbatoio dell'acqua. Così facendo osservare le indicazioni del costruttore per il rapporto di miscela.
- Aprire singolarmente i rubinetti di scarico.
- Lasciare aperti i rubinetti di scarico finché la miscela di acqua e disinfettante ha raggiunto la relativa bocca di erogazione.
- Richiudere i rubinetti di scarico.

- Posizionare tutti i rubinetti dell'acqua su "Caldo" e aprirli.
- Lasciare aperti i rubinetti di scarico finché la miscela di acqua e disinfettante ha raggiunto la bocca di erogazione.
- Posizionare tutti i rubinetti dell'acqua su "Freddo" e aprirli.
- Lasciare aperti i rubinetti di scarico finché la miscela di acqua e disinfettante ha raggiunto la bocca di erogazione.
- Chiudere tutti i rubinetti dell'acqua.
- Premere varie volte il risciacquo della toilette.
- Lasciar agire il disinfettante secondo le indicazioni del costruttore.
- Svuotare l'impianto idrico. Raccogliere la miscela di acqua e disinfettante e smaltirla in modo professionale.
- Per il risciacquo dell'intero impianto idrico, riempire varie volte con acqua potabile e svuotare di nuovo.

11.4 Cappa di aspirazione

Pulire di tanto in tanto il filtro della cappa di aspirazione. La pulizia si rende necessaria in funzione alla frequenza in cui viene utilizzata la cappa di aspirazione. Pulire il filtro solo quando la potenza della cappa di aspirazione è visibilmente diminuita.

Pulitura del filtro: ■ Lavare il filtro con acqua calda e un po' di detersivo.

11.5 Impianto di climatizzazione

11.5.1 Dometic



Fig. 195 Impianto di climatizzazione (Dometic)

Nella parte inferiore dell'unità sul soffitto dell'impianto di climatizzazione (Fig. 195,2) si trovano, dietro alle griglie di areazione (Fig. 195,1 e 3) rispettivamente un filtro di lanugine ed un filtro ai carboni attivi. I filtri di lanugine devono essere regolarmente puliti a intervalli regolari e sostituiti quando necessario. Il produttore consiglia di cambiare annualmente i filtri a carbone attivo.

Sul lato sinistro dell'unità sul soffitto (al di fuori del veicolo) si trovano le aperture di scarico per la condensa. Per fare in modo che la condensa possa scorrere liberamente, l'apertura di scarico deve essere tenuta libera da sporco, foglie e simili.

11.5.2 Telair

Pulire di tanto in tanto il filtro e la griglia di aerazione all'esterno sull'involucro. La pulizia si rende necessaria in funzione alla frequenza in cui viene utilizzato l'impianto di climatizzazione. Pulire il filtro e la griglia di aerazione solo quando la potenza dell'impianto di climatizzazione è visibilmente diminuita.



- ▷ Per la pulizia del filtro utilizzare esclusivamente soluzioni detergenti delicate, mai benzina o solventi.

Pulitura del filtro:

- Lavare il filtro con acqua calda e un po' di detersivo.
- Far asciugare bene il filtro prima di rimontarlo.

Pulizia della griglia di aerazione:

- Liberare la griglia di aerazione esterna con una spazzola dallo sporco più grosso o da depositi. Utilizzando una soluzione detergente fare attenzione che non ci sia acqua all'interno dell'involucro.

11.6 Cura invernale

Il sale anticongelante danneggia il sottoscocca e le parti esposte agli spruzzi d'acqua. In inverno, consigliamo di lavare il veicolo più spesso. In particolare vengono attaccate le parti meccaniche e trattate in superficie, nonché le parti sotto il veicolo, che devono essere perciò pulite a fondo.



- ▷ In caso di pericolo di gelo è necessario alimentare il riscaldamento sempre ad una temperatura di 15 °C al minimo. Posizionare la ventola di ricircolo dell'aria (se presente) su automatico. Se le temperature esterne sono estremamente basse, aprire leggermente gli sportelli e le porte dei mobili. La circolazione di aria calda può contrastare un eventuale congelamento, p. es. delle tubature dell'acqua, e la formazione di condensa nei gavoni.
- ▷ In caso di pericolo di gelo coprire le finestre sul lato esterno del veicolo con i pannelli isolanti invernali.
- ▷ Mantenere liberi dalla neve il camino, gli oblò con areazione forzata e gli aeratori a fungo. Per un camino sul tetto utilizzare una prolunga del camino con almeno 10 cm di lunghezza.

11.6.1 Preparazione

- Controllare eventuale ruggine e danni alla verniciatura del veicolo. Eventualmente riparare i danni.
- Accertarsi che non possa penetrare acqua nelle bocche di ventilazione meccanica del pavimento e nel riscaldamento.
- Proteggere dalla ruggine le parti metalliche del sottoscocca con un agente protettivo a base di cera.
- Trattare le superfici verniciate esterne con appositi prodotti per la conservazione della vernice.

11.6.2 Funzionamento invernale

Nel funzionamento invernale, a causa del soggiorno all'interno del veicolo, in caso di basse temperature si forma condensa. Per garantire una buona qualità dell'aria e per evitare che il veicolo si danneggi a causa della condensa, è fondamentale aerare in modo adeguato.

- Applicare una prolunga per il camino lunga almeno 10 cm.
- Nella fase di riscaldamento del veicolo portare il riscaldamento al massimo e aprire gli armadietti a tetto, le tendine e le tende a rullo. In questo modo si ottiene un'aerazione e disaerazione ottimale.
- Se il veicolo è dotato di una ventola di ricircolo dell'aria, accenderla sempre quando il riscaldamento è in funzione. Altrimenti vi è pericolo di surriscaldamento per il riscaldamento!
- Al mattino rimuovere tutti i cuscini, far prendere aria alle cassette di stivamento e asciugare i punti umidi.



- ▷ Nel caso dovesse comunque formarsi condensa da qualche parte, pulire semplicemente con un panno.
- ▷ Un'idoneità illimitata all'inverno è garantita solo in collegamento con il "Pacchetto invernale" del primo equipaggiamento.

11.6.3 Alla fine della stagione invernale

- Lavare accuratamente il sottoscocca. Così si rimuovono i fondenti chimici che facilitano la corrosione (sali, residui di sostanze basiche).
- Effettuare la pulizia esterna e trattare le lamiere con cera comune per automobili.
- Rimuovere la prolunga per il camino.

11.7 Inattività




11.7.1 Inattività temporanea



- ▶ Dopo una sosta prolungata (circa 10 mesi) far controllare l'impianto frenante e del gas da una officina specializzata autorizzata.
- ▶ Tener presente che già dopo poco tempo l'acqua diventa imbevibile.

Prima della messa a riposo effettuare la lista di controllo:

Telaio

Operazione	Eseguita
Lubrificare le parti mobili del gancio di traino con grasso lubrificante	
 ▶ Non lubrificare le guarnizioni di attrito sul gancio di sicurezza!	
Interporre sotto gli assi del caravan dei cavalletti adatti per alleggerire le ruote oppure muovere il caravan ogni quattro settimane. Si possono così evitare i punti di pressione sui pneumatici e sui cuscinetti delle ruote	
 ▷ Per questa operazione non impiegare mai i piedini di stazionamento a manovella montati ma soltanto dei cavalletti esterni.	
Proteggere i pneumatici dall'irraggiamento diretto del sole. Pericolo di formazione di screpolature!	
Pompare i pneumatici fino alla pressione massima raccomandata	
Assicurarsi che il pianale e il sottoscocca abbiano sufficiente circolazione d'aria	
 ▷ Umidità e mancanza d'aria, come p. es. causate da copertura con teloni o fogli di plastica, possono causare macchie e chiazze nel sottoscocca	

	Operazione	Eseguita
Scocca	Chiudere tutti i camini con gli appositi tappi e chiudere ermeticamente le altre aperture (tranne i dispositivi di aerazione forzata). In questo modo si impedisce agli animali (p. es. topi) di introdursi all'interno del veicolo	
	Per evitare la formazione di condensa, e di conseguenza la formazione di muffe, areare l'abitacolo, tutti i gavoni accessibili dall'esterno e l'area di stazionamento (p. es. il garage) ogni 3 settimane	
Abitacolo	Sollevare i cuscini imbottiti per migliore aerazione e coprirli	
	Pulire il frigorifero	
	Lasciare socchiuse la porta del frigorifero e del vano congelatore	
	Staccare lo schermo piatto dalla rete ed ev. rimuoverlo dal veicolo	
Impianto del gas	Chiudere la valvola principale di arresto della bombola gas	
	Chiudere tutti i rubinetti di arresto del gas	
	Togliere sempre le bombole del gas del vano portabombole, anche se sono vuote	
Impianto elettrico	Spruzzare spray apposito sui contatti delle spine a tredici poli	
Impianto idrico	Svuotare completamente l'impianto idrico. Soffiare via l'acqua residua dalle tubature dell'acqua (max. 0,5 bar). Lasciare aperti i rubinetti dell'acqua in posizione centrale. Lasciare aperti la valvola di sicurezza/di scarico (se presente) e tutti i rubinetti di scarico. Attenersi alle avvertenze contenute nel capitolo 10	

11.7.2 Inattività nel periodo invernale

Sono necessari dei provvedimenti supplementari per l'inattività invernale:

	Operazione	Eseguita
Telaio	Pulire a fondo la scocca e il sottoscocca spruzzandovi poi cera calda o trattandoli con prodotti di conservazione della vernice	
	Riparare i danni alla vernice	
Scocca	Pulire accuratamente il veicolo esternamente	
	Tenere aperte le aperture di aerazione forzate	
	Pulire e lubrificare i puntelli integrati	
	Pulire e ingrassare tutte le cerniere delle porte e degli sportelli	
	Lubrificare i bloccaggi e le chiusure usando un pennello	
	Strofinare le guarnizioni in gomma con talco	
	Lubrificare i cilindri delle serrature mediante grafite in polvere	
Abitacolo	Inserire il deumidificatore dell'aria	
	Rimuovere i cuscini dal veicolo e depositarli in luogo asciutto	
	Aerare l'interno ogni 3 settimane	

Operazione	Eseguita
Svuotare tutti gli armadi e i ripiani e aprire gli sportelli, le porte e i cassetti	
Pulire accuratamente l'interno	
In caso di pericolo di gelo, rimuovere dal veicolo lo schermo piatto	

Impianto idrico

Pulire l'impianto idrico utilizzando prodotti detergenti reperibili nel commercio specializzato	
---	--

Veicolo complessivo

Pulire la tenda veranda e depositarla in stato asciutto	
Applicare i teloni di protezione in modo da non coprire le aperture di aerazione, o usare teloni permeabili	

11.7.3 Rimessa in esercizio del veicolo dopo un periodo di fermo temporaneo o dopo un periodo di fermo invernale

Prima della messa in funzione effettuare i seguenti controlli:

Operazione	Eseguita
Telaio Controllare la pressione dei pneumatici	
Controllare la pressione dei pneumatici della ruota di scorta	

Scocca

Controllare il funzionamento dei puntelli integrati	
Controllare il corretto funzionamento delle finestre e degli oblò	
Controllare il funzionamento di tutte le serrature esterne p. es. degli sportelli del gavone, del bocchettone di riempimento e della porta di ingresso	
Togliere la copertura del camino di scarico del riscaldamento (qualora esistente)	
Togliere la protezione dalla griglia di aerazione del frigorifero (qualora esistente)	

Impianto del gas

Sistemare le bombole del gas nel vano portabombole, fissarle per bene e collegarle al regolatore di pressione del gas	
---	--

Impianto elettrico

Collegare il veicolo alla rete esterna di alimentazione a 230 V	
Controllare il funzionamento dell'impianto elettrico, p. es. delle luci interne, della presa di corrente e degli apparecchi elettrici installati a bordo	

Impianto idrico

Disinfettare le tubature ed il serbatoio dell'acqua	
Chiudere i rubinetti di scarico e i rubinetti dell'acqua	
Controllare che i rubinetti dell'acqua, i rubinetti di scarico e i distributori dell'acqua non presentino perdite	

Apparecchi montati

Controllare il funzionamento degli apparecchi montati	
---	--

Panoramica del capitolo

Questo capitolo contiene indicazioni sugli interventi di ispezione e di manutenzione nel veicolo.

Le indicazioni di manutenzione concernono i seguenti punti:

- i ganci di traino
- il sistema di avvicinamento Easy-Pull
- l'impianto frenante
- le porte
- la sostituzione delle lampade ad incandescenza
- i pezzi di ricambio

Informazioni importanti per l'ordinazione dei pezzi di ricambio sono riportati alla fine del presente capitolo.

12.1 Interventi di ispezione

Come ogni apparecchio tecnico, il veicolo deve essere sottoposto a controllo a intervalli regolari.

Questi interventi di ispezione devono essere eseguiti da personale specializzato.

Gli interventi di ispezione e di manutenzione richiedono conoscenze tecniche specifiche che non possono essere comprese nell'ambito di queste istruzioni per l'uso. Queste conoscenze tecniche sono disponibili presso tutti i punti di assistenza. L'esperienza e le continue istruzioni tecniche dello stabilimento, nonché i dispositivi e gli utensili utilizzati, garantiscono un'ispezione professionale e conforme alle ultime conoscenze tecniche.

Far eseguire la "Prima ispezione programmata" 12 mesi dopo la prima immatricolazione presso un punto di assistenza.

Eseguire tutti le altre ispezioni una volta l'anno.

Il punto di assistenza responsabile conferma l'esecuzione dei lavori.



- ▷ Tenere presenti le ispezioni indicate dal costruttore e farle eseguire negli intervalli di tempo previsti. Ciò consente di mantenere intatto il valore del veicolo.
- ▷ La conferma dell'esecuzione degli interventi di ispezione vale come prova nel caso di eventuali danneggiamenti e di richieste di garanzia.

12.2 Interventi di manutenzione

Come ogni altro apparecchio tecnico, il veicolo richiede una manutenzione. Ambito e frequenza degli interventi di manutenzione dipendono dalle diverse condizioni di impiego e di utilizzo. In condizioni di utilizzo gravose, sottoporre il veicolo a manutenzione con una maggiore frequenza.

Sottoporre a manutenzione gli apparecchi montati, negli intervalli di tempo indicati nelle rispettive istruzioni per l'uso.

12.3 Ganci di sicurezza

12.3.1 Note generali

Pulire regolarmente il gancio di sicurezza e la testa del giunto. A tale scopo utilizzare liquidi diluiti o alcool denaturato. Quando si lubrifica il gancio di sicurezza prestare attenzione che le guarnizioni di attrito non si sporchino di olio o grasso.

12.3.2 AKS 1300

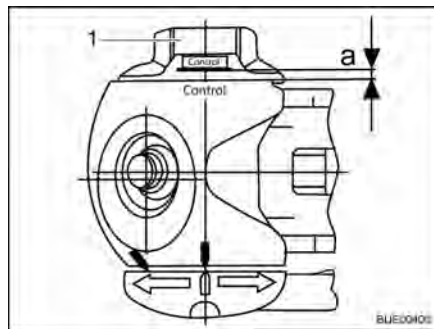


Fig. 196 Controllo usura

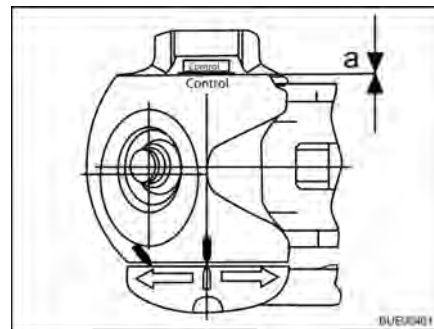


Fig. 197 Controllo usura

Controllare il dispositivo di stabilizzazione (guarnizioni di attrito laterali)

Premessa: AKS 1300 agganciato, diametro sfera 50 mm

- Ruotare completamente la manovella (Fig. 196,1) finché non si sente la limitazione delle coppia grattare in modo percepibile. Direzione di rotazione: In senso orario.
- Controllare distanza a:
 - Distanza $a > 0$ (Fig. 196): Usura all'interno del settore ammesso.
 - Distanza $a = 0$ (Fig. 197): Controllare guarnizioni di attrito ed ev. sostituirle.



▷ Non è necessario regolare le guarnizioni di attrito.

12.3.3 AKS 3004

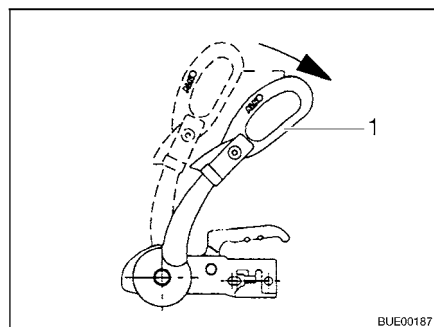


Fig. 198 Maniglia di stabilizzazione

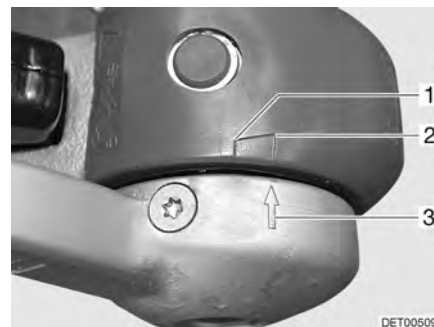


Fig. 199 Guarnizioni di attrito

Controllare il dispositivo di stabilizzazione (guarnizioni di attrito laterali)

Premessa: AKS 3004 agganciato, diametro sfera 50 mm

- Aprire la maniglia di stabilizzazione (Fig. 198,1).
- Chiudere la maniglia di stabilizzazione fino a quando non si incontra resistenza (guarnizioni di attrito sono sistemate sulla sfera, non sono ancora attaccate).

- Se la freccia sul disco pressione (Fig. 199,3) si trova prima o alla superficie di marcatura (Fig. 199,2), le guarnizioni di attrito sono ancora allo stato nuovo.
- Se la freccia sul disco pressione si trova all'interno della superficie di marcatura (Fig. 199,1 a 2), le guarnizioni di attrito sono leggermente consumate.
- Se la freccia sul disco pressione si trova alla fine della superficie di marcatura (Fig. 199,1) o la supera, le guarnizioni di attrito sono consumate.



▷ Non é necessario regolare le guarnizioni di attrito.

12.4 Sistema di avvicinamento Easy-Pull

Controllare regolarmente la cinghia del sistema di avvicinamento. Sostituire immediatamente la cinghia se si dovessero notare strappi, crepe o fibre rotte.

12.5 Impianto frenante

Far eseguire gli interventi di manutenzione all'impianto frenante a una officina specializzata.

La seguente tabella contiene i termini previsti per le verifiche:

Prima ispezione	Impianto frenante	Pastiglie
Dopo 1500 km o dopo 6 mesi	Ogni 10000 fino a 15000 chilometri di viaggio o ogni 12 mesi	Ogni 5000 chilometri di viaggio o ogni 12 mesi

12.6 Porte

Per mantenere le proprietà antifrizione tra molla e cerniera, ingrassare le cerniere della porta di ingresso di tanto in tanto.



▷ Consigliamo come grasso lubrificante Molykote PG 65 o vaselina.

12.7 Sostituzione delle lampade ad incandescenza, all'esterno



- ▶ Le lampade ad incandescenza e i portalampada possono essere molto caldi. Prima di sostituire le lampade ad incandescenza lasciar raffreddare le lampade.
- ▶ Custodire le lampade ad incandescenza al sicuro dai bambini.
- ▶ Non usare lampade ad incandescenza cadute o che presentano graffi sul vetro. Le lampade ad incandescenza potrebbero scoppiare.



- ▷ Non toccare con le mani le nuove lampade ad incandescenza. Per sostituire le nuove lampade ad incandescenza, utilizzare un panno di stoffa.
- ▷ Usare solo lampade ad incandescenza del tipo indicato nella tabella "Tipi di lampade ad incandescenza per illuminazione esterna".
- ▷ Se i LED sono difettosi cercare un concessionario autorizzato o un punto di assistenza.

Tipi di lampade ad incandescenza

Nel veicolo vengono utilizzati diversi tipi di lampade ad incandescenza. Di seguito viene descritto come si sostituiscono i rispettivi tipi di lampade ad incandescenza.

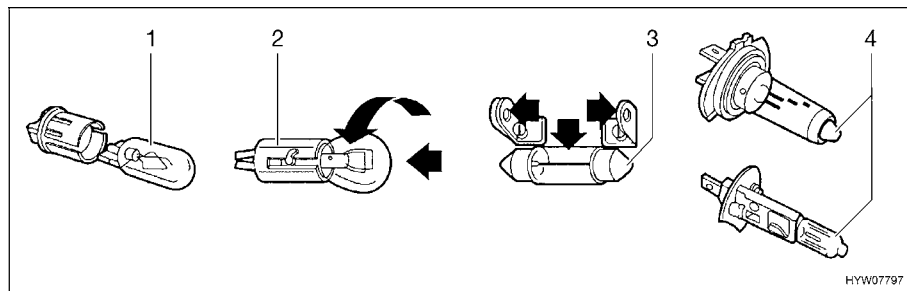
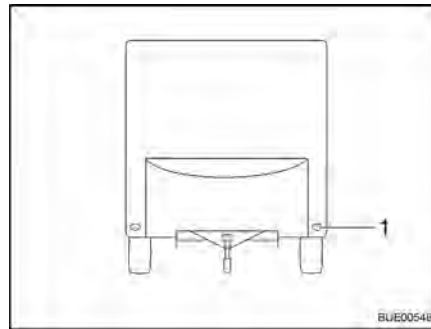


Fig. 200 Tipi di lampade ad incandescenza

Pos. nella Fig. 200	Tipo di zoccolo/tipo di lampada ad incandescenza	Sostituzione
1	Zoccolo da innesto	Per estrarlo, rimuovere la lampada ad incandescenza
		Per inserire la lampada ad incandescenza spostare il supporto con una leggera pressione
2	Zoccolo a baionetta	Per estrarre la lampada ad incandescenza, premere verso il basso e ruotare in senso antiorario
		Per inserire la lampada ad incandescenza, inserire il supporto e ruotare in senso orario
3	Lampade ad incandescenza cilindriche	Per estrarre e per inserire i contatti del supporto lampada, piegare con cautela verso l'esterno
4	Lampada alogena ad incandescenza	Per estrarla allentare la molla di sostegno
		Dopo l'inserimento, riagganciare la molla di sostegno

12.7.1 Luci frontali

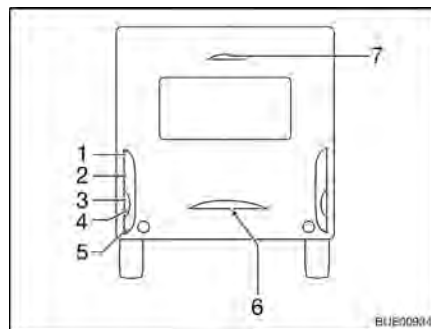


1 Luce anteriore

Fig. 201 Luci frontali

Le luci anteriori (Fig. 201,1) sono dotate di LED. Per sostituire i LED rivolgersi a un concessionario autorizzato o a un punto di assistenza.

12.7.2 Luci posteriori



1 Luce posteriore
 2 Luce freno
 3 Indicatore di direzione
 4 Proiettore di retromarcia (Averso)
 5 Luce posteriore antinebbia
 6 Luce targa
 7 Luce freno

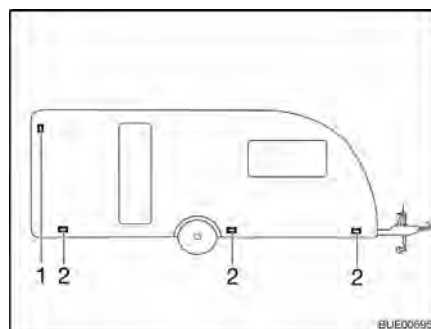
Fig. 202 Luci posteriori

- Svitare cinque viti degli involucri.
- Togliere l'involucro.
- Rimuovere la lampada ad incandescenza.
- Applicare una nuova lampada ad incandescenza.
- Rimontare la lampada in sequenza inversa.



▷ La terza luce freno (Fig. 202,7) va sostituita assieme al suo involucro.

12.7.3 Luci laterali



1 Luce di sagoma
 2 Luce di ingombro

Fig. 203 Luci laterali

Luci di ingombro Le luci di ingombro (Fig. 203,2) sono dotate di LED. Per sostituire i LED rivolgersi a un concessionario autorizzato o a un punto di assistenza.

Luce di sagoma La luce di sagoma (Fig. 203,1) è montata nel settore della parete laterale superiore.

- Togliere l'involucro.
- Rimuovere la lampada ad incandescenza.
- Applicare una nuova lampada ad incandescenza.
- Rimontare la lampada in sequenza inversa.

12.7.4 Tipi di lampade ad incandescenza per illuminazione esterna

	Pos. N.	Illuminazione esterna	Tipo di lampada ad incandescenza
Anteriore	1	Luce anteriore	LED
Coda	1	Luce posteriore	Ba15s 12 V 5 W
	2	Luce freno	Ba15s 12 V 21 W
	3	Indicatore di direzione	Ba15s 12 V 21 W arancione
	4	Proiettore di retromarcia	Ba15s 12 V 21 W
	5	Luce posteriore antinebbia	Ba15s 12 V 21 W
	6	Luce targa	Soffitte 12 V 5 W
	7	Terza luce freno	T5 12 V 2,3 W
Laterale	1	Luce di sagoma	Ba15s 12 V 5 W
	2	Luce di ingombro	LED

12.8 Sostituzione delle lampade ad incandescenza, all'interno



- ▶ Le lampade ad incandescenza e i portalampada possono essere molto caldi. Prima di sostituire le lampade ad incandescenza lasciar raffreddare le lampade.
- ▶ Custodire le lampade ad incandescenza al sicuro dai bambini.
- ▶ Non usare lampade ad incandescenza cadute o che presentano graffi sul vetro. Le lampade ad incandescenza potrebbero scoppiare.
- ▶ Le lampade possono diventare molto calde. Quando la luce è accesa, la distanza di sicurezza da oggetti infiammabili è sempre di 30 cm. Pericolo d'incendio!



- ▷ Non toccare con le mani le nuove lampade ad incandescenza. Per sostituire le nuove lampade ad incandescenza, utilizzare un panno di stoffa.
- ▷ Usare solo lampade ad incandescenza dello stesso tipo di quelle già montate e della stessa potenza in Watt.
- ▷ Se i LED sono difettosi cercare un concessionario autorizzato o un punto di assistenza.

12.8.1 Lampada a soffitto (copertura con clip)



Fig. 204 Lampada a soffitto

Lampada ad incandescenza 220 V/100 W/E 27

Sostituzione delle lampade:

- Svitare le clip di supporto dalla lampada a soffitto (Fig. 204,1) e rimuovere la copertura di vetro (Fig. 204,2).
- Svitare ed estrarre la lampada ad incandescenza dal suo supporto.
- Inserire una nuova lampada a incandescenza e ruotare in senso orario finché non si incontra una leggera pressione.
- Fissare di nuovo la copertura di vetro con le clip di supporto.

12.8.2 Lampada alogena a incasso



Fig. 205 Lampada alogena a incasso

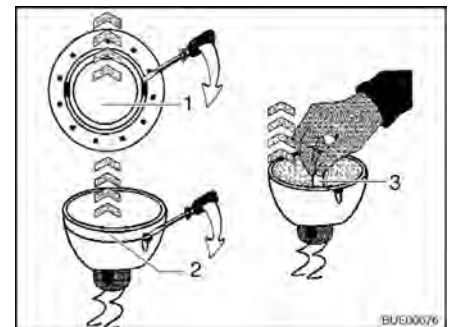


Fig. 206 Sostituire la lampada alogena ad incandescenza

Lampada alogena ad incandescenza 12 V/10 W

La lampada alogena a incasso (Fig. 205,1) è incassata nel diaframma.

Sostituzione delle lampade:

- Togliere dall'involucro l'anello di copertura interno (Fig. 206,1) servendosi di un cacciavite.
- Servendosi di un cacciavite, rimuovere l'anello di copertura con la lastra di vetro (Fig. 206,2) dalla parte inferiore della lampada alogena a incasso.
- Rimuovere la lampada alogena ad incandescenza (Fig. 206,3).
- Applicare una nuova lampada alogena ad incandescenza.
- Rimontare la lampada in sequenza inversa.

12.8.3 Lampada alogena a incasso (piatta)



Fig. 207 Lampada alogena a incasso (piatta)

Lampada alogena ad incandescenza 12 V/10 W

La lampada alogena a incasso (Fig. 207,2) è incassata nel diaframma.

Sostituzione delle lampade:

- Estrarre l'anello di copertura interno con lastra di vetro (Fig. 207,1) con uno strumento adeguato (p. es. un cacciavite) dall'involucro.
- Rimuovere la lampada alogena ad incandescenza.
- Applicare una nuova lampada alogena ad incandescenza.
- Rimontare la lampada in sequenza inversa.

12.8.4 Lampada alogena a incasso (orientabile)

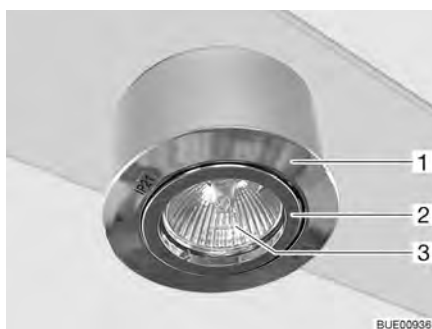


Fig. 208 Lampada alogena a incasso (orientabile)

Lampada alogena ad incandescenza 12 V/10 W

La lampada alogena a incasso (Fig. 208,1) è incassata nella lampada a soffitto.

Sostituzione delle lampade:

- Girare e rimuovere l'anello interno (Fig. 208,2).
- Rimuovere la lampada alogena ad incandescenza (Fig. 208,3).
- Applicare una nuova lampada alogena ad incandescenza.
- Rimontare la lampada in sequenza inversa.

12.8.5 Faretto alogeno (orientabile)



Fig. 209 Faretto alogeno (orientabile)

Lampada alogena ad incandescenza 12 V/10 W

Sostituzione delle lampade:

- Ruotare l'anello esterno (Fig. 209,2) in senso antiorario finché non si stacca dall'alloggiamento.
- Sfilare l'anello di fissaggio (Fig. 209,1).
- Rimuovere la lampada alogena ad incandescenza.
- Applicare una nuova lampada alogena ad incandescenza.
- Rimontare la lampada in sequenza inversa.

12.8.6 Faretto alogeno (mobile)

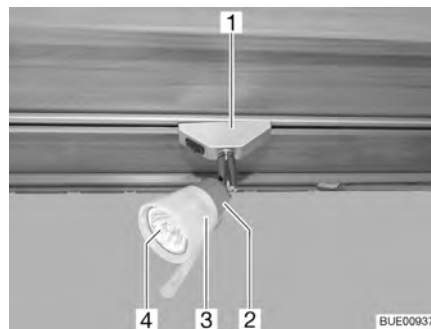


Fig. 210 Faretto alogeno (mobile)

Lampada alogena ad incandescenza 12 V/10 W

Sostituzione delle lampade:

- Ruotare il faretto alogeno (Fig. 210,1) di 90° e toglierlo dalla rotaia.
- Svitare il paralume (Fig. 210,3) in senso antiorario.
- Sfilare con attenzione il paralume con lampada alogena a incandescenza (Fig. 210,4) dal supporto (Fig. 210,2).
- Rimuovere la lampada alogena ad incandescenza.
- Avvitare il paralume sul supporto.
- Inserire una nuova lampada alogena nel paralume e premerla nel supporto.
- Inserire la lampada alogena nella rotaia.

12.8.7 Faretto alogeno (collo di cigno)



Fig. 211 Faretto alogeno (collo di cigno)

Lampada alogena ad incandescenza 12 V/10 W

- Sostituzione delle lampade:*
- Togliere la lampada alogena ad incandescenza (Fig. 211,1) dal supporto.
 - Applicare una nuova lampada alogena ad incandescenza.

12.8.8 Luce area cottura

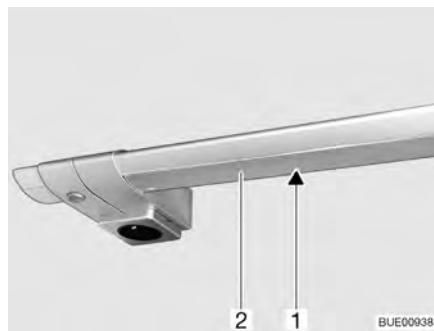


Fig. 212 Luce area cottura

Lampada alogena ad incandescenza 12 V/5 W

- Sostituzione delle lampade:*
- Comprimere leggermente con entrambe le mani la copertura (Fig. 212,2) e tirarla verso il basso. Iniziare ad estrarre tirando a destra o a sinistra.
 - Rimuovere la lampada alogena ad incandescenza (Fig. 212,1).
 - Applicare una nuova lampada alogena ad incandescenza.
 - Rimontare la lampada in sequenza inversa.

12.8.9 Luce area cottura (fissa)



Fig. 213 Luce area cottura

Lampada alogena ad incandescenza 12 V/21 CP

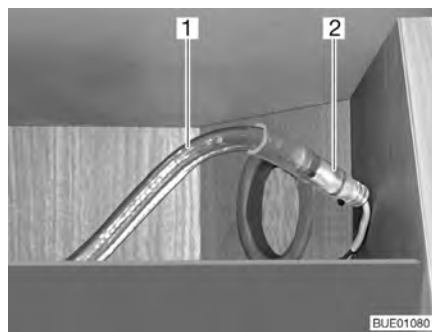
Sostituzione delle lampade:

- Sollevare e rimuovere con precauzione la copertura (Fig. 213,2) con l'ausilio di un utensile appropriato (p. es. un cacciavite) agendo sull'intaglio (Fig. 213,1).
- Rimuovere la lampada alogena ad incandescenza.
- Applicare una nuova lampada alogena ad incandescenza.
- Rimontare la lampada in sequenza inversa.

12.8.10 Striscia flessibile a LED



- ▷ Ogni striscia flessibile a LED nel veicolo ha una determinata lunghezza. Sostituire la striscia flessibile a LED solo con una di pari lunghezza.



- 1 Striscia flessibile a LED
- 2 Connettore a spina

Fig. 214 Collegamento striscia flessibile a LED

LED 12 V/0,63 W

Sostituzione flessibile:

- Staccare la striscia flessibile a LED (Fig. 214,1) dai supporti.
- Staccare il collegamento a spina (Fig. 214,2) sulla striscia flessibile a LED.
- Togliere la striscia flessibile a LED.
- Collegare una nuova striscia flessibile a LED.
- Premere di nuovo la striscia flessibile a LED nei supporti.

12.9 Pezzi di ricambio



- ▶ Ogni modifica della condizione originaria del veicolo può pregiudicare la sicurezza di guida e la tenuta su strada.
- ▶ Gli accessori opzionali e i pezzi originali da noi consigliati sono stati progettati e approvati in particolar modo per il vostro veicolo. Il concessionario autorizzato o il punto di assistenza hanno questi prodotti. Il concessionario autorizzato o il punto di assistenza è a conoscenza dei dettagli tecnici ammessi e svolge in modo professionale gli interventi necessari.
- ▶ L'utilizzo di accessori, parti di montaggio, parti di riparazione o elementi incorporati non da noi approvati può danneggiare il veicolo e pregiudicare la sicurezza sulla strada. Anche nel caso in cui queste parti dispongano di una perizia di un esperto, di un'autorizzazione generale al funzionamento o di un'approvazione del sistema costruttivo, non vi è alcuna sicurezza sulla qualità regolamentare del prodotto.
- ▶ Se prodotti che non sono stati da noi approvati dovessero provocare danni, non è possibile reclamare alcuna garanzia. Questo vale anche per modifiche non ammesse al veicolo.

Per motivi di sicurezza i pezzi di ricambio degli apparecchi devono essere conformi alle indicazioni del produttore e da esso certificati come pezzi di ricambio. I pezzi di ricambio devono essere montati unicamente dal produttore dell'apparecchio o da un'officina specializzata autorizzata. I nostri concessionari e i nostri punti di assistenza autorizzati sono a disposizione per eventuali richieste di ricambi.

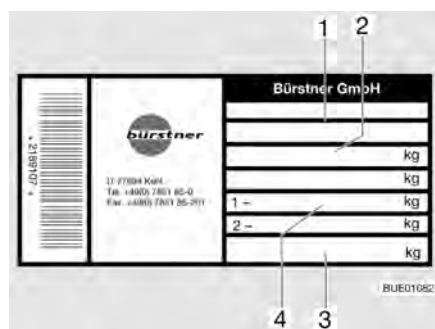
Elenchiamo qui alcuni consigli sui pezzi di ricambio più importanti:

- Fusibili
- Lampade ad incandescenza
- Pompa dell'acqua (pompa sommersa)

Negli ordini dei pezzi di ricambio specificare al concessionario il numero di telaio ed il modello del veicolo.

Il veicolo illustrato nelle presenti istruzioni per l'uso è concepito e attrezzato secondo le norme della tecnica. A seconda dello scopo di impiego, vengono offerti accessori speciali. In caso di montaggio di eventuali accessori speciali, verificare se questi debbano essere registrati nei documenti del veicolo. Fare attenzione al carico massimo tecnicamente ammesso. Il concessionario autorizzato o il punto di assistenza saranno lieti di consigliarvi.

12.10 Targhetta del modello



- 1 Nr. telaio
- 2 Carico massimo tecnicamente ammesso
- 3 Carico di appoggio ruota timone ammissibile
- 4 Carico assiale ammissibile

Fig. 215 Targhetta del modello

La targhetta del modello (Fig. 215) con il numero di telaio è montata sulla parete laterale, nella parte anteriore destra nel vano portabombole.

Non rimuovere la targhetta del modello. La targhetta del modello:

- Identifica il veicolo
- Serve per l'ordine dei pezzi di ricambio
- Documenta, assieme alla carta di circolazione il proprietario del veicolo



▷ Per ogni richiesta al servizio clienti specificare sempre il **numero di telaio**.

12.11 Etichette adesive informative e di riferimento

Sul mezzo sono presenti etichette adesive, d'informazione ed di riferimento. Le etichette sono importanti per la Vostra sicurezza. E vietato asportarle.



▷ Le etichette possono essere richieste presso i concessionari autorizzati o presso i punti di assistenza.



Panoramica del capitolo

Questo capitolo contiene indicazioni sui pneumatici del veicolo.

Le indicazioni concernono i seguenti punti:

- la scelta dei pneumatici
- l'uso dei pneumatici
- la sostituzione delle ruote
- il supporto per la ruota di scorta

Una tabella con l'indicazione della pressione corretta dei pneumatici del veicolo è riportata alla fine del presente capitolo.

13.1 Note generali



- ▶ Prima della partenza, o ad intervalli di 2 settimane, controllare regolarmente la pressione dei pneumatici. Una pressione errata dei pneumatici provoca un'eccessiva usura e può causare danni o anche lo scoppio dei pneumatici. Il veicolo potrebbe perdere il controllo.



- ▷ Controllare la pressione dei pneumatici solo con pneumatici a freddo.
- ▷ Sul veicolo sono montati pneumatici tubeless. Non montare mai camere d'aria in questi pneumatici.
- ▷ Se si impiegano cerchi di alluminio non si devono usare catene da neve.



- ▷ In caso di problemi ai pneumatici portare il rimorchio sul lato destro della strada. Segnalare il rimorchio con un triangolo di segnalazione. Accendere l'impianto lampeggiatore di emergenza.
- ▷ I pneumatici non devono avere più di 6 anni perché la mescola di gomma col tempo invecchia e si sbriciola. Il codice DOT di quattro cifre sul fianco del pneumatico indica la data di produzione. Le prime due cifre indicano la settimana, le ultime due cifre l'anno di produzione.

Esempio: (1509) settimana 15, anno di produzione 2009.

Attenzione:

- Controllare regolarmente (ogni 2 settimane) il consumo e i profili dei pneumatici, nonché eventuali danni esterni.
- Rispettare le profondità minime dei profili obbligatorie per legge.
- Utilizzare sempre pneumatici dello stesso tipo e dello stesso produttore, nella stessa versione (pneumatici invernali o estivi).
- Utilizzare solo pneumatici previsti per il tipo di cerchio del veicolo. Le dimensioni dei pneumatici e dei cerchi omologati sono contenute nel libretto di circolazione del veicolo, ma anche il concessionario autorizzato o il punto di assistenza Vi può consigliare al riguardo.
- Quando si montano pneumatici nuovi, guidare per circa 100 km a velocità moderata, perché solo dopo tale distanza viene assicurata l'aderenza totale.

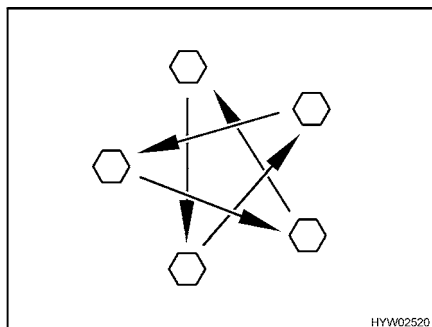


Fig. 216 Serrare a croce i dadi o i bulloni delle ruote

- Controllare regolarmente il serraggio dei dadi o dei bulloni. Regolare a croce (Fig. 216) il serraggio dei dadi o dei bulloni di una ruota sostituita dopo circa 50 km.
Coppia di serraggio vedi paragrafo 13.5.2.
- Se si utilizzano cerchioni nuovi o riverniciati, regolare il serraggio dei bulloni o dei dadi dopo altri 1000 - 5000 km.
- Prevenire punti di pressione sui pneumatici e sui cuscinetti delle ruote nei lunghi periodi di inattività:
Collocare il veicolo su cavalletti, affinché le ruote vengano alleggerite, oppure muovere il veicolo ogni 4 settimane per cambiare la posizione delle ruote.

13.2 Scelta dei pneumatici



- ▶ Una scelta sbagliata può provocare danni ai pneumatici o addirittura allo scoppio degli stessi durante la guida.



- ▷ Se sono montati pneumatici non omologati per il veicolo esiste la possibilità che l'autorizzazione al funzionamento per il veicolo decada con conseguente estinzione della copertura assicurativa. Il concessionario o il punto di assistenza saranno lieti di consigliarvi.

Per le dimensioni dei pneumatici ammesse per il Vostro veicolo, consultare il libretto di circolazione del veicolo, i concessionari o i punti di assistenza. Ogni pneumatico deve essere adatto al veicolo sul quale viene montato. Questo è valido per le sue dimensioni esterne (diametro, larghezza), indicate da designazioni normalizzate. I pneumatici devono inoltre essere conformi ai requisiti di peso e di velocità per il relativo veicolo.

Per il peso si considera il carico assiale massimo, che viene ripartito su due pneumatici. La portata massima ammessa di un pneumatico è espressa dal suo Load-Index (= LI, parametro di portata).

La velocità massima per il pneumatico (a portata massima) è indicata dal suo Speed-Index (= GSY, simbolo di velocità). Load-Index e Speed-Index congiunti formano l'identificazione di esercizio dei pneumatici. Questa caratteristica è parte integrante ufficiale della denominazione completa e normalizzata della dimensione riportata su ogni pneumatico. Questi dati devono coincidere con quelli riportati nei documenti del veicolo.

13.3 Denominazioni sui pneumatici

215/70 R 15C 109/107 Q

Denominazione	Spiegazione
215	Larghezza del pneumatico in mm
70	Rapporto altezza/larghezza dei pneumatici in percentuale
R	Tipo di pneumatico (R = radiale)
15	Diametro dei cerchioni in pollici
C	Commercial (Transporter)
109	Parametro della portata di ruote singole
107	Parametro della portata di ruote gemellate
Q	Simbolo di velocità (Q = 160 km/h)

13.4 Uso dei pneumatici

- Oltrepassare i cordoli di marciapiede con un angolo ottuso. I pneumatici altrimenti possono schiacciarsi sul fianco. Il superamento dei cordoli dei marciapiedi ad angolo acuto può causare danni o anche lo scoppio dei pneumatici.
- Oltrepassare lentamente i coperchi di tombini sopraelevati. I pneumatici altrimenti possono rimanere incastrati. Il superamento veloce dei coperchi di tombini sopraelevati può causare danni o anche lo scoppio dei pneumatici.
- Far controllare regolarmente gli ammortizzatori. Viaggiare con ammortizzatori in cattivo stato provoca un'usura accentuata dei pneumatici.
- Evitare frenate bloccanti. Con frenate che bloccano il veicolo, i pneumatici formano un "piatto di frenata" più o meno accentuato. Ciò rende il viaggio meno confortevole. I pneumatici potrebbero venirne irreparabilmente danneggiati.
- Non lavare i pneumatici con un pulitore ad alta pressione. I pneumatici possono danneggiarsi gravemente in pochi secondi e anche scoppiare successivamente.

13.5 Sostituzione delle ruote

13.5.1 Note generali

La ruota di scorta (accessorio opzionale) si trova nel vano portabombole. Per la sostituzione delle ruote utilizzare un normale cric a forbice o un cric idraulico oppure il cric AL-KO (accessorio opzionale).



- ▶ Il veicolo deve sostare su un terreno pianeggiante, stabile e non scivoloso.
- ▶ Prima di sollevare il veicolo, tirare completamente il freno a mano.
- ▶ Fissare il veicolo con dei cunei d'arresto dalla parte opposta in modo che non si possa muovere.
- ▶ Non sollevare mai il veicolo con i puntelli integrati.
- ▶ Non posizionare per nessun motivo il cric sulla scocca, ma sotto l'asse.
- ▶ Non sovraccaricare mai il cric. Il carico massimo consentito è riportato sulla targhetta del modello del cric.



- ▶ Utilizzare il cric solo per sollevare il veicolo per un tempo limitato durante il cambio dei pneumatici.
- ▶ Mentre il veicolo viene sollevato, nessun deve sostare nel veicolo.
- ▶ È vietato sostare sotto il veicolo sollevato.



- ▷ Per la sostituzione della ruota non danneggiare la filettatura del perno filettato.
- ▷ Serrare a croce i dadi o i bulloni delle ruote (Fig. 216).
- ▷ Se si montano cerchioni diversi (p. es. cerchioni in alluminio o ruote con pneumatici invernali), utilizzare i bulloni delle ruote corrispondenti, con la giusta lunghezza e la giusta forma della calotta. Da questo infatti dipende il serraggio delle ruote e il funzionamento dell'impianto frenante.
- ▷ Cerchioni e pneumatici non autorizzati per il veicolo possono pregiudicare la sicurezza stradale.



- ▷ Segnalare il veicolo secondo le disposizioni nazionali, p. es. con un triangolo di segnalazione.
- ▷ Prima di sostituire la ruota, controllare la dimensione del pneumatico e del cerchione, la portata del pneumatico e l'indice di velocità. Utilizzare solo le dimensioni del pneumatico e del cerchione indicati nel libretto del veicolo.
- ▷ Quando sono montati cerchioni in alluminio, i bulloni e i dadi adatti per la ruota di scorta (cerchione in acciaio) si trovano nel cassetto dell'angolo cucina.

13.5.2 Coppia di serraggio



- 1 Bullone delle ruote del cerchione in acciaio
- 2 Bullone delle ruote del cerchione in alluminio

Fig. 217 Bulloni delle ruote

Cerchioni	Coppia di serraggio
Cerchione in acciaio	90 Nm
Cerchioni in alluminio	120 Nm

13.5.3 Sostituire la ruota



- ▶ La piastra del piede del cric deve essere posizionata piana al suolo.
- ▶ Non inclinare il cric.



- ▶ Spingere sempre il profilo inseribile del cric di AL-KO (accessorio opzionale) nell'alloggiamento fino all'arresto.
- ▶ Se sono montati cerchioni in alluminio e in caso di problemi ai pneumatici viene montata una ruota di scorta in acciaio: Non proseguire più del necessario (autosalone, officina meccanica, punto di vendita pneumatici). Guidare solo a velocità conveniente. I pneumatici differenti influenzano l'assetto di guida.



- ▷ Come accessorio opzionale è disponibile un cric speciale di AL-KO dotato di alloggiamenti. Questi alloggiamenti vengono montati sul telaio.
- ▷ Il cric AL-KO dispone di una portata di 800 kg.
- ▷ Dovrebbe sempre essere presente una ruota di scorta pronta all'uso. Pertanto fate riparare immediatamente la ruota sostituita.
- ▷ Rispettare le note generali illustrate in questo capitolo.



Fig. 218 Assicurare il carrellino



Fig. 219 Bloccare il veicolo

Preparazione del caravan agganciato:

- In caso di ganci di traino dotati di dispositivo di stabilizzazione, allentare il dispositivo di stabilizzazione. In caso contrario le guarnizioni di attrito vengono sollecitate eccessivamente.
- Tirare il freno a mano della motrice e inserire la prima o la retromarcia.

Preparazione del caravan sganciato:

- Parcheggiare il veicolo su un terreno il più possibile stabile e pianeggiante.
- Tirare il freno a mano.
- Posizionare il carrellino perpendicolare rispetto alla direzione di marcia e assicurarne con mezzi idonei (Fig. 218).



Fig. 220 Cric, normale



Fig. 221 Cric di AL-KO

Sostituzione della ruota:

- Sistemare in corrispondenza della ruota di fronte i cunei fermaruota o oggetti simili in modo da bloccare il veicolo (Fig. 219).
- Rimuovere la ruota di scorta del supporto per la ruota di scorta.

- In caso di terreno friabile sistemare una base stabile sotto il cric, p. es. una tavola di legno.
- Cric normale:
Applicare un normale cric a forbice (Fig. 220) o un cric idraulico sul telaio o sull'asse.
- Cric di AL-KO:
Spingere il profilo inseribile (Fig. 221,2) del cric di AL-KO nell'alloggiamento (Fig. 221,1) fino all'arresto.
- Cric di AL-KO:
Tenere fermo il cric di AL-KO con una mano e con l'altra girare la manovella (Fig. 221,4) in senso orario, finché la piastra del piede (Fig. 221,3) non tocca il pavimento e non è posizionata piana la suolo.
- Svitare di alcuni giri i bulloni delle ruote con l'apposita chiave, ma non svitarle completamente!
- Sollevare il veicolo finché la ruota non si trova 2-3 cm sopra il terreno.
- Svitare i bulloni delle ruote e rimuovere la ruota.
- Applicare la ruota di scorta sul mozzo di ruota e allinearla.
- Avvitare i bulloni delle ruote e serrare leggermente a croce.
- Abbassare il cric girando la manovella e rimuoverlo.
- Avvitare i bulloni delle ruote con l'apposita chiave. Il valore nominale della coppia di serraggio dei bulloni delle ruote è pari a 90 Nm per i cerchioni in acciaio e 120 Nm per i cerchioni in alluminio.

13.5.4 Sostituire la ruota con i cerchioni in alluminio



- ▶ Le superfici di appoggio delle ruote sui tamburi del freno devono essere pulite e lisce.
- ▶ Prima serrare leggermente le ruote solo con le parti di fissaggio allegate e controllare che siano liberi da ingombri e appoggino perfettamente, successivamente stringere i bulloni delle ruote, nella successione di una croce, con una chiave dinamometrica.
- ▶ In caso di diversi modelli di assi non sono presenti nè centratura, nè collari, nè bulloni. Accertarsi che i bulloni delle ruote vengano centrati in modo regolare sulla circonferenza di giacitura dei fori.
- ▶ Per i cerchioni in alluminio ed in acciaio sono necessari differenti bulloni per pneumatici. Quando sono montati cerchioni in alluminio, sono presenti per la ruota di scorta (cerchione in acciaio) dei bulloni adatti.

13.6 Supporto per la ruota di scorta nel vano portabombole

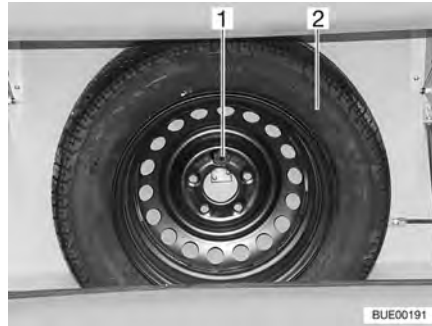


Fig. 222 Supporto per la ruota di scorta

Il supporto per la ruota di scorta è fissato nel vano portabombole. La ruota di scorta (Fig. 222,2) è disponibile con sovrapprezzo.

Prelevare la ruota di scorta:

- Svitare il bullone (Fig. 222,1).
- Prelevare la ruota di scorta (Fig. 222,2).

13.7 Pressione dei pneumatici



- ▶ Una pressione dei pneumatici troppo bassa provoca il surriscaldamento dei pneumatici. Ne possono derivare danni ingenti ai pneumatici.
- ▶ Prima della partenza, o ad intervalli di 2 settimane, controllare regolarmente la pressione dei pneumatici. Una pressione errata dei pneumatici provoca un'eccessiva usura e può causare danni o anche lo scoppio dei pneumatici. Il veicolo potrebbe perdere il controllo.
- ▶ Utilizzare solo valvole omologate per la pressione dei pneumatici prevista.

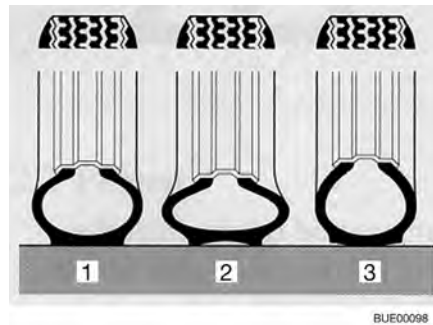


- ▷ Controllare la pressione dei pneumatici solo con pneumatici a freddo.

La portata e quindi la resistenza di un pneumatico dipende direttamente dalla pressione dei pneumatici. L'aria è un elemento fuggente che inevitabilmente fuoriesce dai pneumatici.

Si può applicare la regola, che per ogni pneumatico pieno si verifica una perdita di pressione di 0,1 bar al mese. Per evitare danni o lo scoppio dei pneumatici, controllare regolarmente la pressione dei pneumatici.

A seconda della pressione dei pneumatici, cambia la loro base di appoggio.



- 1 Pressione corretta dei pneumatici
- 2 Pressione troppo bassa dei pneumatici
- 3 Pressione troppo alta dei pneumatici

Fig. 223 Base di appoggio dei pneumatici



- ▷ I valori indicati per la pressione dei pneumatici sono validi per veicoli carichi con pneumatici a freddo.
- ▷ Nei pneumatici caldi la pressione deve essere superiore di 0,3 bar rispetto ai pneumatici freddi. Ricontrollare che la pressione sia corretta nei pneumatici freddi.
- ▷ La pressione dei pneumatici è espressa in bar.
- ▷ La tolleranza della pressione dei pneumatici è di +/- 0,05 bar.

Pneumatici	Carico massimo tecnicamente ammesso su asse singolo (kg)	Carico massimo tecnicamente ammesso su un asse tandem (kg)	Pressione dei pneumatici (bar)
155/80 R 13 LI79	Fino a 700		3,00
165/80 R 13 LI83	Fino a 700		2,50
	800		2,75
	900		3,00
185 R 14 C LI102	Fino a 1100		3,75
	1200		3,75
	1300		4,00
	1400		4,00
	1500		4,25
	1600	2800	4,50
185/60 R 15 C LI94	Fino a 1200	2200	4,00
	1300	2500	4,25
	1350		4,25
185/70 R 13 LI86	Fino a 700		2,50
	800		2,70
	900	1800	2,70
	1000	2000	3,00
185/70 R 14 LI88	Fino a 900	1800	2,60
	1000	2000	2,80
195 R 14 C LI106	Fino a 1100		3,25
	1200		3,25

Pneumatici	Carico massimo tecnicamente ammesso su asse singolo (kg)	Carico massimo tecnicamente ammesso su un asse tandem (kg)	Pressione dei pneumatici (bar)
	1300		3,50
	1400		3,50
	1500		3,75
	1600	2800	4,00
	1700		4,50
	1800	3500	4,50
195/65 R 14 LI89	Fino a 1000	2000	3,00
	1100	2200	3,00
195/70 R 14 LI91	Fino a 1000	2000	2,50
	1100	2200	2,70
195/70 R 14 XL95	Fino a 1100	2000	2,90
	1200	2200	3,10
	1350		3,40
195/70 R 14 XL LI96	Fino a 900	1800	2,70
	1000	2000	2,90
	1100	2200	2,90
	1200		3,10
	1300	2500	3,30
	1400	2800	3,40
195/70 R 15 C LI104	Fino a 1100		3,25
	1200		3,25
	1300		3,50
	1400		3,75
	1500	2800	4,00
	1600		4,25
	1700		4,50
205 R 14 C LI109	Fino a 1600		4,00
	1700		4,25
	1800	3500	4,25
	1900		4,50
215/55 R 16 XL LI97	Fino a 1100		2,70
	1200		2,70
	1300		3,00
	1400		3,00
215/70 R 15 C LI109	Fino a 1100		3,00
	1200		3,25

Pneumatici	Carico massimo tecnicamente ammesso su assale singolo (kg)	Carico massimo tecnicamente ammesso su un assale tandem (kg)	Pressione dei pneumatici (bar)
	1300		3,50
	1400		3,50
	1500		4,00
	1600	2800	4,25
	1700		4,50
	1800	3500	4,50
	1900		4,50

Velocità massima, tecnicamente ammessa = 100 km/h.

Rispettare sempre i limiti di velocità vigenti nei singoli paesi (vedi capitolo 17).

I veicoli sono adattati costantemente alle nuove tecniche. E possibile che questa tabella non prenda in considerazione le dimensioni più recenti dei pneumatici. In questo caso il concessionario Bürstner sarà lieto di indicarvi i nuovi valori.

Panoramica del capitolo

Questo capitolo contiene indicazioni su possibili guasti del veicolo.

I guasti sono listati con le loro possibili cause e un consiglio per rimediare.

Le indicazioni concernono i seguenti punti:

- il telaio
- l'impianto frenante
- il sistema per il controllo del rimorchio
- l'impianto elettrico
- l'impianto del gas
- il fornello a gas
- il forno a gas
- il forno a microonde
- il riscaldamento
- il boiler
- la scaldacqua
- il frigorifero
- l'impianto di climatizzazione
- l'alimentazione idrica
- la scocca

I guasti citati che possono essere eliminati autonomamente in maniera rapida e senza troppe conoscenze tecniche. Se i rimedi qui riportati non dovessero portare alla soluzione del problema, la ricerca del guasto e la sua riparazione devono essere effettuate da un'officina specializzata autorizzata.

14.1 Telaio

Guasto	Causa	Rimedio
Il gancio non si innesta dopo l'applicazione	Sfera maggiore di Ø 50 mm	Rimuovere lo sporco Rivolgersi al servizio clienti
	Le parti interne del gancio sono sporche e non funzionano più autonomamente	Pulire bene e successivamente lubrificare bene (non il gancio di sicurezza)
Il caravan non si lascia sganciare	Sfera consumata	Portare il caravan e la motrice nella stessa direzione e sganciarli. Sostituire subite le sfere difettose

14.2 Impianto frenante



- ▶ Eventuali guasti ai freni devono essere immediatamente riparati da una officina specializzata autorizzata.
- ▶ Osservare gli interventi di manutenzione o dati del costruttore.

14.3 Sistema per il controllo del rimorchio (ATC)

Guasto	Causa	Rimedio
Il LED di controllo lampeggia verde (è possibile continuare la marcia)	ATC attivo Autotest non ancora terminato	Con il rimorchio spostarsi ad almeno 10 km/h per circa 30 m. Se il LED di controllo continua a lampeggiare rivolgersi al servizio clienti
Il LED di controllo diventa rosso (è possibile continuare la marcia)	ATC non attivo Avaria nel sistema	Staccare il collegamento elettrico tra rimorchio e motrice per almeno 5 secondi Ripristinare il collegamento Se il LED di controllo continua a essere rosso rivolgersi al servizio clienti
Il LED di controllo lampeggia rosso (è vietato continuare la marcia)	L'ATC frena	Staccare il collegamento elettrico tra rimorchio e motrice per almeno 5 secondi Ripristinare il collegamento Se il LED di controllo continua a lampeggiare rosso, eseguire un controllo visivo secondo le istruzioni per l'uso del produttore ed eventualmente smontare l'impianto frenante
Il LED di controllo non è acceso (è possibile continuare la marcia solo dopo un controllo)	ATC senza corrente (è possibile continuare la marcia solo dopo un controllo)	Creare un collegamento elettrico tra rimorchio e motrice
	LED difettoso	Creare un collegamento elettrico tra rimorchio e motrice Se il LED di controllo non si accende più, eseguire un controllo visivo secondo le istruzioni per l'uso del produttore e rivolgersi al servizio clienti

14.4 Impianto elettrico



- ▷ Per la sostituzione dei fusibili, vedere il capitolo 8.

Guasto	Causa	Rimedio
L'impianto di illuminazione non funziona completamente	Lampada ad incandescenza difettosa	Svitare il coperchio dell'involucro della lampada in questione e sostituire la lampada ad incandescenza. Fare attenzione ai valori di Volt e Watt
	I contatti alla spina e/o alla presa sono ossidati e/o sporchi	Pulire i contatti e spruzzarli con spray apposito
	Corto circuito a causa di presenza di acqua nella spina e/o nella presa	Aprire la spina e/o la presa, asciugarle e spruzzarle con spray apposito
	Interruzione cavo alla spina e/o alla presa	Aprire la spina e/o la presa e collegare di nuovo il cavo (vedi Schema collegamento al capitolo 8)
Impianto di illuminazione non coincide con la motrice	Collegamenti del contatto nella spina scambiati	Controllare abbinamento dei contatti e cablaggio nella spina del caravan
Mancanza di alimentazione a 230 V nonostante il collegamento	L'interruttore di sicurezza 230 V è scattato	Inserire l'interruttore di sicurezza 230 V
L'alimentazione a 12 V non funziona	Interruttore di sicurezza 230 V disinserito	Inserire l'interruttore di sicurezza 230 V
	Fusibile sull'apparecchio per l'alimentazione elettrica difettoso	Sostituire il fusibile
	Apparecchio per l'alimentazione elettrica difettoso	Rivolgersi al servizio clienti
Le luci dell'illuminazione interna non funzionano più completamente	Lampada ad incandescenza difettosa	Svitare il coperchio dell'involucro della lampada in questione e sostituire la lampada ad incandescenza. Fare attenzione ai valori di Volt e Watt
	Fusibile sull'apparecchio per l'alimentazione elettrica difettoso	Sostituire il fusibile
La cappa di aspirazione non funziona	Interruttore di sicurezza 230 V disinserito	Inserire l'interruttore di sicurezza 230 V
	Apparecchio per l'alimentazione elettrica difettoso	Rivolgersi al servizio clienti
	Fusibile sull'apparecchio per l'alimentazione elettrica difettoso	Sostituire il fusibile
	Cappa di aspirazione difettosa	Rivolgersi al servizio clienti

14.5 Impianto del gas



- ▶ Nel caso di difetto dell' impianto del gas (odore di gas, alto consumo di gas) vi è pericolo di esplosione! Chiudere immediatamente la valvola principale di arresto della bombola del gas. Aprire finestre e porte ed aerare bene.
- ▶ In caso di guasto all' impianto del gas: Non fumare, non accendere fiamme vive e non azionare dispositivi elettrici (interruttore luci, ecc.).
- ▶ Far riparare subito il guasto all'impianto del gas da una officina specializzata autorizzata.

Guasto	Causa	Rimedio
Mancanza gas	Bombola del gas vuota	Sostituire la bombola del gas
	Rubinetto di arresto del gas chiuso	Aprire il rubinetto di arresto del gas
	Valvola principale di arresto della bombola del gas chiusa	Aprire la valvola principale di arresto della bombola del gas
	Temperatura esterna troppo bassa (-42 °C con gas propano, 0 °C con gas butano)	Attendere che la temperatura esterna aumenti
	Apparecchio montato difettoso	Rivolgersi al servizio clienti

14.6 Area cottura

14.6.1 Fornello a gas/Forno a gas

Guasto	Causa	Rimedio
I dispositivi di sicurezza non si accendono (la fiamma non resta accesa dopo il rilascio dei pomelli di regolazione)	Tempo di riscaldamento troppo breve	Dopo l'accensione tenere premuto l'interruttore per ca. 15 - 20 secondi
	Dispositivo di sicurezza difettoso	Rivolgersi al servizio clienti
La fiamma si spegne se regolata sul minimo	Il sensore del dispositivo di sicurezza non è ben posizionato	Posizionare bene il sensore del dispositivo di sicurezza (senza piegarlo). La punta del sensore deve sporgere dal bruciatore di ca. 5 mm. Il collo del sensore non deve essere più lontano di 3 mm dalla corona del bruciatore; eventualmente rivolgersi al servizio clienti

14.6.2 Forno a microonde



- ▶ Il forno a microonde deve essere riparato solo da personale specializzato. Riparazioni effettuate da personale non autorizzato possono causare gravi danni alle persone.

Guasto	Causa	Rimedio
Il forno a microonde non funziona	Fusibile difettoso	Sostituire il fusibile
	Lo sportello del forno a microonde non è chiuso correttamente	Rimuovere i corpi estranei che impediscono la chiusura dello sportello del forno a microonde se chiudere correttamente lo sportello

14.7 Riscaldamento, boiler e scaldacqua

In caso di un difetto, informare il più vicino centro di assistenza dell'apparecchio in questione. L'elenco degli indirizzi è allegato ai documenti accompagnatori. Far riparare l'apparecchio esclusivamente da personale specializzato.

14.7.1 Riscaldamento ad aria calda Trumatic S

Guasto	Causa	Rimedio
Per riscaldamento con dispositivo di accensione: Il riscaldamento non si accende	Batteria sul dispositivo di accensione scarica	Sostituire la batteria sul dispositivo di accensione

14.7.2 Boiler Truma

Funzionamento a gas

Guasto	Causa	Rimedio
La spia rossa di controllo "Guasto" si accende	Aria nelle tubature del gas	Spegnere e riaccendere. Dopo aver provato per due volte inutilmente ad accendere la fiamma, attendere 10 minuti prima di riprovare
	Mancanza di gas	Aprire la valvola principale di arresto e il rubinetto di arresto del gas Collegare una bombola del gas piena
	Guasto di una componente di sicurezza	Rivolgersi al servizio clienti
La spia verde di controllo dietro la manopola non si accende	Il fusibile del boiler è difettoso	Sostituire il fusibile
	Il fusibile nella centralina elettronica è scattato	Rivolgersi al servizio clienti
Le spie di controllo rossa e verde non si accendono	Nessuna alimentazione elettrica	Collegare l'alimentazione elettrica
	Il fusibile del boiler è difettoso	Sostituire il fusibile

Funzionamento elettrico

Guasto	Causa	Rimedio
Il boiler non riscalda con funzionamento elettrico	Interruttore di comando disinserito	Inserire interruttore di comando, la spia di controllo nell'interruttore deve accendersi
	Interruttore di comando difettoso	Rivolgersi al servizio clienti
	Interruttore di sicurezza 230 V disinserito	Inserire l'interruttore di sicurezza 230 V
	Alimentazione a 230 V non collegata	Collegare ad un'alimentazione a 230 V
	Il fusibile della sovratemperatura è scattato	Disinserire il boiler e dopo circa 5 minuti inserirlo di nuovo
	Spirale di riscaldamento del boiler difettosa	Rivolgersi al servizio clienti

14.7.3 Scaldacqua Truma

Guasto	Causa	Rimedio
Lo scaldacqua non riscalda con funzionamento elettrico	Interruttore di comando disinserito	Inserire interruttore di comando, la spia rossa di controllo deve accendersi
	Interruttore di comando difettoso	Rivolgersi al servizio clienti
	Interruttore di sicurezza 230 V disinserito	Inserire l'interruttore di sicurezza 230 V
	Alimentazione a 230 V non collegata	Collegare ad un'alimentazione a 230 V
	Fusibile difettoso	Sostituire il fusibile
	Spirale di riscaldamento nello scaldacqua difettosa	Rivolgersi al servizio clienti

14.8 Frigorifero

In caso di un difetto, informare il più vicino centro di assistenza dell'apparecchio in questione. L'elenco degli indirizzi è allegato ai documenti accompagnatori. Far riparare l'apparecchio esclusivamente da personale specializzato.

Guasto	Causa	Rimedio
Il frigorifero non si accende con funzionamento a 230 V	Manca di alimentazione a 230 V	Collegare ad un'alimentazione a 230 V
	L'interruttore di sicurezza 230 V è scattato	Inserire l'interruttore di sicurezza 230 V
	Tensione di esercizio 230 V insufficiente	Far controllare il guasto all'alimentazione a 230 V da un'officina specializzata

Guasto	Causa	Rimedio
Il frigorifero non si accende con funzionamento a 12 V	I contatti alla spina e/o alla presa sono ossidati e/o sporchi	Pulire i contatti e spruzzarli con spray apposito
	Corto circuito a causa di presenza di acqua nella spina e/o nella presa	Aprire la spina e/o la presa, asciugarle e spruzzarle con spray apposito
	Interruzione cavo alla spina e/o alla presa	Aprire la spina e collegare di nuovo il cavo
	Il fusibile del frigorifero è difettoso	Sostituire il fusibile
Il frigorifero non si accende con funzionamento a gas L'indicazione di funzionamento "GAS" diventa gialla (RM 7651)	Mancanza di gas	Aprire la valvola principale di arresto ed il rubinetto di arresto del gas
		Collegare una bombola del gas piena
	Aria nella conduttura del gas	Ripetere la procedura di accensione 3 o 4 volte
Non viene raggiunta la temperatura di refrigerazione desiderata	Ragnatele o residui di combustibile nella camera di combustione	All'esterno del veicolo, estrarre la griglia di aerazione e pulire la camera di combustione
	Impostazione errata	Impostare la temperatura al termoregolatore
	È stata inserita una quantità eccessiva di alimenti	Impostare la temperatura al termoregolatore

14.9 Impianto di climatizzazione

14.9.1 Dometic

Guasto	Causa	Rimedio
L'impianto di climatizzazione non si avvia	Mancanza di alimentazione a 230 V	Collegare il veicolo all'alimentazione elettrica locale
	L'interruttore di sicurezza 230 V è scattato	Inserire l'interruttore di sicurezza 230 V
	Batterie del telecomando scariche	Sostituire le batterie del telecomando
L'impianto di climatizzazione non raffredda	Temperatura inferiore a 16 °C	–
	La temperatura è regolata male	Impostare la temperatura
	Il termostato è difettoso	Rivolgersi al servizio clienti
L'impianto climatizzazione non riscalda	Temperatura sopra i 30 °C	–
	La temperatura è regolata male	Impostare la temperatura
	Il termostato è difettoso	Rivolgersi al servizio clienti

Guasto	Causa	Rimedio
Entra acqua nel veicolo	Le bocche di scarico per la condensa sono intasate	Pulire l'impianto climatizzazione
	La guarnizione è difettosa	Rivolgersi al servizio clienti
Non circola più aria	Filtro dell'aria otturato	Pulire il filtro dell'aria
	Ventola difettosa	Rivolgersi al servizio clienti

14.9.2 Telair


Guasto	Causa	Rimedio
L'impianto di climatizzazione non si avvia	Mancanza di alimentazione a 230 V	Collegare ad un'alimentazione a 230 V
	L'interruttore di sicurezza 230 V è scattato	Inserire l'interruttore di sicurezza 230 V
	Batterie nel telecomando scariche	Sostituire le batterie (2 x AAA)
L'impianto di climatizzazione non raffredda	La temperatura ambiente è più bassa della temperatura impostata	Regolare di nuovo la temperatura
L'impianto di climatizzazione non riscalda	La temperatura ambiente è maggiore della temperatura impostata	Regolare di nuovo la temperatura
Potenza di aerazione insufficiente	Sportello di aerazione chiuso	Aprire almeno uno sportello di aerazione
	Filtro sporco	Pulitura del filtro
Entra acqua nel veicolo	Le bocche di scarico per la condensa sono intasate	Pulire l'impianto climatizzazione

14.10 Alimentazione idrica

Guasto	Causa	Rimedio
Perdita d'acqua nel veicolo	Falla	Localizzare la falla e fissare nuovamente le tubature dell'acqua
Mancanza acqua	Serbatoio dell'acqua vuoto	Riempire con acqua potabile
	Rubinetti di scarico aperti	Chiudere i rubinetti di scarico
	Il fusibile della pompa dell'acqua è difettoso	Sostituire il fusibile
	La pompa dell'acqua è difettosa	Sostituire la pompa dell'acqua (o farla sostituire)
	Tubatura dell'acqua piegata	Raddrizzare o sostituire la tubatura dell'acqua
	L'alimentatore di rete o l'apparecchio per l'alimentazione elettrica è difettoso	Rivolgersi al servizio clienti
Mancanza d'acqua di risciacquo toilette	Serbatoio dell'acqua vuoto	Riempire con acqua potabile
	Fusibile per la toilette difettoso	Sostituire il fusibile
L'acqua defluisce lentamente o non defluisce dalla vasca della doccia	Il veicolo non è in posizione orizzontale	Sistemare il veicolo in posizione orizzontale
Bocca di erogazione del miscelatore monocomando otturata	Mousseur calcificato	Smontare il mousseur e decalcificarlo nell'aceto (solo per prodotti in metallo)
Torbidezza dell'acqua	Acqua sporca caricata	Pulire il serbatoio dell'acqua meccanicamente e chimicamente, infine disinfettare e sciacquare abbondantemente con acqua potabile
	Residui nel serbatoio dell'acqua o nell'impianto idrico	Pulire l'impianto idrico meccanicamente e chimicamente, infine disinfettare e sciacquare abbondantemente con acqua potabile

Guasto	Causa	Rimedio
Cambiamenti del gusto o dell'odore dell'acqua	Acqua sporca caricata	Pulire l'impianto idrico meccanicamente e chimicamente, infine disinfettare e sciacquare abbondantemente con acqua potabile
	Carburante versato inavvertitamente nel serbatoio dell'acqua	Pulire l'impianto idrico meccanicamente e chimicamente, infine disinfettare e sciacquare abbondantemente con acqua potabile. Se questo non funziona: Rivolgersi ad un'officina specializzata
	Depositi microbiologici nell'impianto idrico	Pulire l'impianto idrico meccanicamente e chimicamente, infine disinfettare e sciacquare abbondantemente con acqua potabile
Depositi nel serbatoio dell'acqua e/o nei componenti acquiferi	Il tempo di permanenza dell'acqua nel serbatoio dell'acqua e nei componenti acquiferi è troppo lungo	Pulire l'impianto idrico meccanicamente e chimicamente, infine disinfettare e sciacquare abbondantemente con acqua potabile

14.11 Scocca

Guasto	Causa	Rimedio
Cerniere/sportelli di difficile movimentazione	Cerniere/sportelli non/poco lubrificati	Lubrificare le cerniere e gli sportelli con grasso senza acidi o resine
Cerniere/giunti del vano bagno/vano WC di difficile movimentazione/rumorosi	Cerniere/giunti non/poco lubrificati	Lubrificare le cerniere/giunti con olio senza solventi/acidi  ▷ Nelle bombole spray spesso sono contenuti solventi
Cerniere degli armadi di difficile movimentazione o rumorose	Cerniere degli armadi non/poco lubificate	Lubrificare le cerniere degli armadi con olio sintetico senza acidi e resine



- ▷ I nostri concessionari e i nostri punti di assistenza autorizzati sono a disposizione per eventuali richieste di ricambi.

15.1 Pesì degli accessori opzionali



- ▶ L'utilizzo di accessori, parti di montaggio, parti di riparazione o elementi incorporati non da noi approvati può danneggiare il veicolo e pregiudicare la sicurezza sulla strada. Anche nel caso in cui queste parti dispongano di una perizia di un esperto, di un'autorizzazione generale al funzionamento o di un'approvazione del sistema costruttivo, non vi è alcuna sicurezza sulla qualità regolamentare del prodotto.
- ▶ Ogni modifica della condizione originaria del veicolo può pregiudicare la sicurezza di guida e la tenuta su strada.
- ▶ Se prodotti che non sono stati da noi approvati dovessero provocare danni, non è possibile reclamare alcuna garanzia. Questo vale anche per modifiche non ammesse al veicolo.

Nella tabella sono riportati i pesi degli accessori opzionali della ditta Bürstner. Se questi oggetti vengono trasportati all'interno o all'esterno del veicolo e non fanno parte dell'allestimento di serie essi devono venire computati per il calcolo del carico utile del veicolo.

Tutte le indicazioni di peso sono approssimative.

Fare attenzione al carico massimo tecnicamente ammesso.

Denominazione dell'articolo	Carico aggiuntivo (kg)
Tubazioni delle acque grigie, isolate e riscaldate	2
Serbatoio delle acque grigie da 22 litri	3
Pacchetto comfort Airmix	1
Trailer-Control AL-KO	5
Cerchioni in alluminio	-7
Sistema di avvicinamento Easy-Pull	1
Doccia esterna	1
Presà esterna	1
Forno a gas	13
Allacciamento acqua potabile	3
Oblò Heki 2	6
Antifurto per testa del timone	2
Cappa di aspirazione	1
Tenda per la doccia	2
Porta di ingresso, un pezzo	8
Ruota di scorta 185/70 R 13	18
Ruota di scorta 185 R 14 C	18
Ruota di scorta 195/70 R 14 RF	20
Presà gas esterna	1
Portabiciclette timone per 2 biciclette	4
Portabiciclette coda per 2 biciclette	10
Riscaldamento del pavimento	2
Bombola del gas (11 kg) in alluminio	12

Denominazione dell'articolo	Carico aggiuntivo (kg)
Impianto di commutazione a bombole a gas, automatico	5
Impianto di allarme antigas	5
Aumento del peso	5
Lamiera liscia	30
Supporto per schermo piatto	1
Riscaldamento S 5002	8
Zanzariera a rullo, porta (metà altezza)	1
Protezione contro gli insetti, porta (altezza completa)	5
Letto a castello per bambini con 3 superfici utili	20
Impianto di climatizzazione (Dometic)	40
Impianto di climatizzazione (Telair)	34
Frigorifero da 150 litri	14
Televisore LCD	9
Colonna attrezzata	4
Forno a microonde	14
Cassaforte	5
Poggiatesta (dinette a U)	3
Ricevitore impianto satellitare	7
Griglia a rullo	2
Impianto satellitare (automatico)	10
Impianto satellitare (semiautomatico)	6
Sportello di servizio (montaggio a seconda del modello)	2
Puntelli dalla forma stabile, serie completa	4
Copriletto	1
Materasso a molle	18
TecTower	16
Alimentazione acqua calda con scaldacqua Truma	2
Truma Ultraheat	6
Impianto di distribuzione dell'aria Truma	12
Luce tenda veranda	1
Cric (AL-KO)	5
Serbatoio dell'acqua, mobile, 22 litri, con sportello esterno	3
Serbatoio dell'acqua, 40 litri, montato in modo fisso	2
Pacchetto invernale Truma	6

16.1 Tabella delle misure longitudinali

	Tipo	Lunghezza della scocca all'esterno	Lunghezza della scocca all'interno	Larghezza della scocca all'esterno	Lunghezza complessiva	Altezza complessiva	Dimensione circolare
Premio	400 TS	4730	4190	2100	6150	2540	8650
	435 TS	5040	4500	2100	6530	2540	8980
	450 TS	5400	4790	2300	6750	2540	9300
	480 TK	5580	5040	2300	7020	2540	9580
	485 TK	5580	5040	2300	7020	2540	9580
	490 TL	5680	5140	2300	7100	2540	9690

Averso	390 TS	4550	3950	2300	5950	2540	8500
	420 TS	5100	4500	2300	6500	2540	9020
	450 TS	5200	4600	2300	6600	2540	9200
	460 TL	5510	4910	2300	6880	2540	9460
	460 TS	5400	4800	2300	6800	2540	9350
	465 TS	5860	5250	2300	7240	2540	9800
	480 TK	5700	5100	2300	7070	2540	9650
	495 TK	5910	5310	2300	7310	2540	9850
	500 TK	5900	5300	2300	7310	2540	9850
	500 TL	5900	5300	2300	7310	2540	9850
	550 TK	6100	5500	2500	7500	2540	10050

16.2 Alimentazione elettrica

Tensione di ingresso	Primario	230 V AC, 47-63 Hz
Tensione di uscita	Secondario	12 V DC, max. 24 A
Protezione	Classe di protezione I	



Panoramica del capitolo

Questo capitolo contiene consigli utili sul viaggio.

Le indicazioni concernono i seguenti punti:

- l'assistenza negli stati europei
- le norme sulla circolazione stradale negli stati europei
- il rifornimento di gas negli stati europei
- le disposizioni sul pedaggio negli stati europei
- il pernottamento sicuro durante il viaggio
- il camping invernale

Una lista di controllo con l'indicazione degli equipaggiamenti per il viaggio è riportata alla fine del presente capitolo.

17.1 Norme sulla circolazione stradale all'estero



- ▷ Prima di intraprendere un viaggio all'estero, il conducente deve informarsi sulle norme che regolano la circolazione stradale dei paesi da visitare. Informazioni vengono fornite dall'Automobile Club o dai punti di assistenza del posto.
- ▷ In alcuni paesi europei devono essere indossati giubbotti fluorescenti, se si abbandona il veicolo sulle strade extraurbane in caso di guasti o incidenti.

Le informazioni sulle norme sulla circolazione stradale sono particolarmente importanti in quanto, in caso di sinistri, vige la legislazione della nazione nella quale ci si trova. Per la propria sicurezza, quando si viaggia all'estero, osservare i seguenti punti:

- Portare con sé la scheda verde dell'assicurazione.
- Far sempre redigere dalla polizia il verbale di incidenti.
- Non firmare alcun documento che non si è letto e compreso completamente.

17.2 Assistenza sulle strade d'Europa

Stato	+ Pronto soccorso ★ Polizia	☎ Soccorso stradale
Belgio	+ 112 ★ 112	☎ TCB Brussel 0 70 34 47 77
Bulgaria	+ 150 ★ 166	☎ UAB (02) 9 80 33 08/146 ¹⁾
Danimarca	+ 112 Numero gratuito ★ 112 Numero gratuito	☎ Falck 79 42 42 42
Germania	+ 112 ★ 110	☎ ADAC 22 22 22 ¹⁾
Estonia	+ 112 ★ 110/112 ¹⁾	☎ EESTI (0) 6 97 91 88/18 88 ¹⁾

Stato	+ Pronto soccorso ★ Polizia	☎ Soccorso stradale
Finlandia	+ 112 ★ 112	☎ Helsinki (09) 77 47 64 00
Francia	+ 15/112 ¹⁾ ★ 17/112 ¹⁾	☎ Lyon (08) 25 80 08 22 AIT-Assistance 0800 08 92 22
Grecia	+ 112 ★ 171/112 ¹⁾	☎ ELPA 104 00
Gran Bretagna	+ 112 ★ 112	☎ AA (08 00) 0 28 90 18/ (08 00) 82 82 82 ¹⁾
Irlanda	+ 999/112 ¹⁾ ★ 999/112 ¹⁾	☎ AA Dublino 18 00 66 77 88
Islanda	+ 112 ★ 112	☎ F.I.B 5 11 21 12
Italia	+ 118/112 ¹⁾ ★ 112	☎ ACI 803 116/8 00 11 68 00 ¹⁾
Croazia	+ 94/112 ¹⁾ ★ 92/112 ¹⁾	☎ HAK 9 87/ 0 19 87 ¹⁾
Lettonia	+ 03/112 ¹⁾ ★ 02/112 ¹⁾	☎ LAMB 8 00 00 00
Lituania	+ 03/112 ¹⁾ ★ 02/112 ¹⁾	☎ LAS 8 80 00 00 00/18 88 ¹⁾
Lussemburgo	+ 112 ★ 113/112 ¹⁾	☎ ACL 2 60 00
Macedonia	+ 194 ★ 192	☎ AMSM 196
Montenegro	+ 94 ★ 92	☎ AMSCG 9807
Paesi Bassi	+ 112 ★ 112	☎ ANWB 08 82 69 28 88
Norvegia	+ 113 ★ 112	☎ NAF 81 00 05 05
Austria	+ 144/112 ¹⁾ ★ 133/112 ¹⁾	☎ ÖAMTC 120
Polonia	+ 999/112 ¹⁾ ★ 997/112 ¹⁾	☎ PZM 022 5 32 84 33
Portogallo	+ 112 ★ 112	☎ ACP Lissab. (21) 9 42 91 03 ACP Porto (22) 8 34 00 01
Romania	+ 961/112 ¹⁾ ★ 955/112 ¹⁾	☎ ACR (021) 2 22 22 22/ (021) 2 22 15 53 ¹⁾

Stato	+ Pronto soccorso ★ Polizia	☎ Soccorso stradale
Russia	+ 03 ★ 02	☎ RAS (4 95) 7 47 66 66
Svezia	+ 112 ★ 112	☎ M 0 20 91 29 12
Svizzera	+ 144 ★ 117/112 ¹⁾	☎ TCS 1 40/03 18 50 53 11 ¹⁾
Serbia	+ 94 ★ 92	☎ AMSS (011) 19800
Slovacchia	+ 155/112 ¹⁾ ★ 158/112 ¹⁾	☎ SATC 1 81 24
Slovenia	+ 112 ★ 113	☎ AMZS (1) 9 87/ (003861) 5 30 53 53 ¹⁾
Spagna	+ 061 ★ 112	☎ RACE 9 15 93 33 33
Repubblica Ceca	+ 155/112 ¹⁾ ★ 158/112 ¹⁾	☎ UAMK CR 12 30
Turchia	+ 112 ★ 155/112 ¹⁾	☎ TTOK (02 12) 2 82 81 40
Ucraina	+ 03 ★ 02	☎ 112 UA (8-032) 2 97 81 12
Ungheria	+ 104/112 ¹⁾ ★ 107/112 ¹⁾	☎ MAK 1 88/(0036-1) 13 45 17 44 ¹⁾
Cipro	+ 112 ★ 112	☎ AA 02 22 31 31 31

¹⁾ Nella rete telefonia mobile

Stato 03/2007
Indicazioni non garantite

17.3 Limiti di velocità



- ▶ Rispettare sempre i limiti di velocità vigenti nei singoli paesi.
- ▶ I caravan sono progettati per una velocità massima tecnicamente ammessa pari a 100 km/h. Perciò non superare mai la velocità di 100 km/h.

Per informazioni sui limiti di velocità nelle maggiori nazioni visitate (tutte le indicazioni sono in km/h):

Stato	Centro città	Strada maestra	Autostrada
Belgio	50	90/120 ^{1) 2)}	120 ²⁾
Bulgaria	50	70	100
Danimarca	50	70	80
Germania	50	80	80/100 ^{3) 4)}
Estonia	50	70	70
Finlandia	50	80	80
Francia	50	90 ⁵⁾ /110 ^{1) 2) 6)}	130 ^{7) 2)}
Grecia	50	80	80
Gran Bretagna	48	80/96 ¹⁾	96 ³⁾
Irlanda	50	80/100 ¹⁾	120 ²⁾
Islanda	50	80	–
Italia	50	70	80
Croazia	50	80	80
Lettonia	50	80	80
Lituania	50	70	70
Lussemburgo	50	75	90
Macedonia	50/60	80	80
Montenegro	50	80	80
Paesi Bassi	50	80	80
Norvegia	50	60 ⁸⁾ /80	60 ⁸⁾ /80
Austria	50	100 ⁹⁾	100 ⁹⁾
Polonia	50	70/80 ¹⁾	80
Portogallo	50	70/80 ¹⁰⁾	100
Romania	50	70/80 ¹⁾	90
Russia	60	70	90 ¹¹⁾
Svezia	50	80 ¹²⁾	80 ¹²⁾
Svizzera	50	80	80
Serbia	60	80	80
Slovacchia	60	80	80
Slovenia	50	80	80
Spagna	50	70/80 ¹⁾	80
Repubblica Ceca	50	80	80
Turchia	50	70	80
Ucraina	60	80 ¹¹⁾	80 ¹¹⁾
Ungheria	50	70	80
Cipro	50	80	100

1) Su superstrade, in strade a più corsie in ogni direzione e su autostrade

- 2) In caso di incidente con velocità superiore a 100 km/h ci si devono attendere limitazioni della prestazione assicurativa, perchè per la loro struttura la velocità massima ammessa per i caravan è pari a 100 km/h
- 3) Nelle autostrade a tre corsie i rimorchi non devono percorrere quella più a sinistra (in GB destra)
- 4) Soltanto con autorizzazione delle autorità competenti per il traffico stradale rispetto al rimorchio relativo.
- 5) Su fondo bagnato 80 km/h
- 6) Su fondo bagnato 100 km/h
- 7) Su fondo bagnato 110 km/h
- 8) Rimorchio senza freni con carico massimo attuale superiore a 300 kg
- 9) Con rimorchio superiore ai 750 kg (carico massimo ammesso 3,5 t): Su strade maestre 80 km/h, su autostrade 100 km/h. Per rimorchi con peso massimo ammesso superiore a 3,5 t i limiti sono 70 km/h sulle strade extraurbane, 80 km/h su autostrada
- 10) In base alla segnalazione
- 11) Chi possiede la propria patente per un periodo inferiore ad due anni non può superare i 70 km/h
- 12) Con rimorchio senza freni quando il peso massimo ammesso del rimorchio è doppio rispetto a quello della motrice vuota: 40 km/h

Stato 06/2008

Fonte: ADAC

Indicazioni non garantite

17.4 Viaggiare con fari anabbaglianti negli stati europei



- ▷ In molti paesi europei è obbligatorio viaggiare con i fari accesi anche di giorno. Le disposizioni sono diverse a seconda del paese. Informazioni a tale riguardo vengono fornite dall'Automobile Club o dai punti di assistenza del posto.

17.5 Pernottamento nel veicolo al di fuori dei campeggi

Stato	Pernottamento su strade e piazze		Pernottamento su terreni privati		Osservazioni
	Sì	No	Sì	No	
Belgio		X	X		Nei parcheggi degli autogrill sono permesse 24 ore al massimo
Bulgaria		X		X	
Danimarca	X		X		Su strade e piazze solo fino a 11 ore con disco orario
Germania	X		X		È permesso il pernottamento per una notte per rigenerare l'idoneità alla guida. Limitazioni regionali e locali sono possibili
Finlandia	X			X	Possibile previa autorizzazione da parte del proprietario del terreno

Stato	Pernottamento su strade e piazze		Pernottamento su terreni privati		Osservazioni
	Sì	No	Sì	No	
Francia	X		X		È necessario il permesso delle autorità locali o del proprietario del terreno. È proibito fermarsi e pernottare in aperta campagna
Grecia		X		X	È permesso il pernottamento per una sola notte su aree contrassegnate sulla strada nazionale Patras-Atene-Salonicco
Gran Bretagna		X	X		
Irlanda		X	X		
Italia	X		X		È permesso il pernottamento per una notte in aree di parcheggio e sosta. Attenersi alle limitazioni locali. È proibito fermarsi e pernottare in aperta campagna
Croazia		X		X	
Lussemburgo		X	X		
Macedonia		X		X	
Paesi Bassi		X	X		Il pernottamento su strade e piazze è permesso in alcuni comuni
Norvegia	X		X		Proibizione ufficiale in aree di sosta e terreni coltivati. È proibito percorrere sentieri di campagna
Austria	X		X		È permesso il pernottamento per una notte per rigenerare l'idoneità alla guida, ma non in aree di tutela del paesaggio naturale. Rispettare le restrizioni regionali e locali. Di regola vietato nel Tirolo
Polonia		X	X		È necessaria l'autorizzazione del proprietario del terreno
Portogallo		X		X	Il pernottamento per una sola notte nelle aree di sosta degli autogrill e nei parcheggi è permesso fino ad un massimo di 10 ore
Romania		X		X	
Russia		X		X	
Svezia	X		X		Non in superfici coltivate e nelle vicinanze di abitazioni. È proibito viaggiare in terreni aperti

Stato	Pernottamento su strade e piazze		Pernottamento su terreni privati		Osservazioni
	Sì	No	Sì	No	
Svizzera		X	X		È tollerato un pernottamento nelle aree di sosta degli autogrill e in alcuni cantoni
Serbia e Montenegro		X		X	
Slovacchia	X		X		Il pernottamento su terreni privati è consentito nel caso in cui siano presenti i servizi sanitari
Slovenia		X		X	
Spagna	X		X		In parte proibizioni regionali, specialmente sulle spiagge
Repubblica Ceca	X		X		Il pernottamento su terreni privati è consentito nel caso in cui siano presenti i servizi sanitari
Turchia	X		X		
Ucraina	X		X		
Ungheria		X	X		Pernottamento su terreni privati permessa solo con notifica alla polizia

Indicazioni non garantite

17.6 Rifornimento di gas negli stati europei



▷ In Europa le bombole del gas possono essere collegate utilizzando sistemi diversi. All'estero non è sempre possibile riempire o sostituire le proprie bombole del gas. Prima di intraprendere un viaggio è consigliabile informarsi, p. es. presso l'Automobile Club oppure in riviste specializzate, sui sistemi di collegamento utilizzati nel paese di destinazione.

Consigli generali

Rispettare sempre le seguenti indicazioni:

- Andare in vacanza solo con bombole del gas piene.
- Utilizzare la capacità massima possibile di bombole del gas.
- Portare con sé i set di adattamento (reperibili nel commercio di camping) per il riempimento delle bombole del gas all'estero e per il collegamento del regolatore di pressione del gas a bombole del gas estere.
- Nei periodi invernali fare attenzione al riempimento con gas propano (il butano non gassifica ad una temperatura inferiore a 0 °C).
- Utilizzare le bombole blu della ditta Campingaz (vengono vendute in tutto il mondo). Impiegare solo bombole del gas munite di valvola di sicurezza.
- Se all'estero si utilizzano bombole del posto, verificare se il vano portabombole è sufficientemente grande. Le bombole del gas estere non presentano sempre le stesse dimensioni di quelle proprie.

17.7 Disposizioni sul pedaggio negli stati europei

In molti paesi europei vige al momento l'obbligo di un pedaggio. Le disposizioni per il pedaggio e il tipo di riscossione sono molto diversi. Certamente la legge non ammette ignoranza e le multe possono essere anche molto costose.

Prima di intraprendere un viaggio, il conducente deve informarsi non solo sulle norme che regolano la circolazione stradale, ma anche sulle modalità relative al pedaggio.

Informazioni a riguardo si possono ottenere in tutte le sedi dell'Automobile Club o in internet.

17.8 Consigli per il pernottamento sicuro durante il viaggio

Un comportamento avveduto è la migliore misura precauzionale per un pernottamento sicuro nel caravan.

Il rischio di furto viene ridotto al minimo se si osservano le seguenti regole di base:

- Chiudere tutte le finestre, le porte e gli oblò e bloccare le relative serrature.
- Durante la stagione alta non pernottare in aree di sosta o nei parcheggi degli autogrill situati negli itinerari tipici turistici.
- Numerosi veicoli in sosta in un posto non aumenta forzatamente la sicurezza contro il furto. Decidere sul posto di sosta secondo la propria sensazione.
- Cercare un campeggio anche per un solo pernottamento.
- Portare con sé solo oggetti di valore assolutamente necessari durante il viaggio. Stivare gli oggetti di valore possibilmente in una piccola cassaforte e non lasciarli in prossimità di finestre o porte.
- Chiudere sempre a chiave il veicolo.

17.9 Consigli per campeggiatori invernali

I seguenti consigli servono per avere dei ricordi piacevoli del campeggio invernale.

- Riservare per tempo il posto di collocazione. Buoni posti nei campeggi invernali sono tutti esauriti spesso molto presto.
- Non partire senza pneumatici invernali.
- Scegliere con avvedutezza il posto di collocazione. Tener conto del terreno. Neve e ghiaccio possono sciogliersi.
- Sistemare delle grandi tavole sotto la ruota del timone e sotto i piedini di stazionamento a manovella di modo che la ruota del timone e i piedini di stazionamento a manovella non sprofondino al momento del disgelo.
- Dopo aver collocato il veicolo, rilasciare il freno a mano per evitare il suo congelamento.
- Coprire la leva del freno a mano e il freno ad inerzia per proteggerli dal congelamento.
- Mucchi di neve non devono mai ostruire le aerazioni forzate.
- Coprire il coperchio del vano portabombole del gas con un telo protettivo contro il congelamento.
- Non far scorrere le acque grigie nel serbatoio, ma in un secchio.
- Tenere le aerazioni forzate incorporate libere da neve e ghiaccio.
- Provvedere ad una buona circolazione d'aria. Una buona circolazione d'aria impedisce l'umidità e il vano abitabile si riscalda più facilmente.
- Osservare le indicazioni del paragrafo "Rifornimento di gas negli stati europei".

- Per l'impianto del gas utilizzare un sistema a due bombole con dispositivo di commutazione automatica per evitare che il gas si esaurisca durante la notte.
- Utilizzare l'impianto del gas soltanto con gas propano.
- Non utilizzare lo spazio dietro al riscaldamento come gavone.
- All'interno del veicolo non utilizzare mai forni catalitici e radiatori a gas a raggi infrarossi poiché la loro combustione sottrae ossigeno all'abitacolo.
- Installare il cavo di alimentazione a 230 V in modo che esso non geli o possa essere danneggiato (p. es. durante la rimozione della neve).
- Utilizzare la tenda veranda invernale.
- Quando nevicava abbondantemente, rimuovere ad intervalli regolari la neve dal tetto del veicolo. Qualche centimetro di neve polverosa serve per l'isolamento, ma neve bagnata diventa presto un peso di tonnellate.
- Prima del viaggio di ritorno, rimuovere completamente la neve dal tetto per non ostacolare i veicoli che seguono con una "nube di neve".

17.10 Schede di controllo da viaggio

Le seguenti schede di controllo sono un utile aiuto per non dimenticare a casa oggetti importanti che potrebbero essere utili anche se non tutto ciò che è compreso nelle schede è necessario.



- ▷ Evitare di controllare di aver con sé tutti i documenti di viaggio necessari (p. es. documenti e informazioni) o di verificare le condizioni tecniche del veicolo all'ultimo minuto, poco prima di mettersi il viaggio. Per trascorrere una vacanza senza inconvenienti fin da subito, si consiglia di preparare e di verificare tutta la documentazione necessaria per tempo.

Zona cucina

✓	Oggetto	✓	Oggetto	✓	Oggetto
	Panni per pulire		Detersivo per piatti		Posate per insalata
	Bicchieri		Asciugapiatti		Tavoliere
	Gira-arrosti		Posate per grill		Scodelle
	Apriscatole		Caffettiera		Spazzola per lavare
	Scatola per uova		Cavatappi		Panni per lavare
	Ciotola per cubetti di ghiaccio		Tovaglioli di carta		Fiammiferi
	Accendino		Cucchiari		Tazze
	Apribottiglia		Coltelli		Piatti
	Borse frigorifero		Sacchetti spazzatura		Thermos
	Piatti per colazione		Pentole		Vasi
	Forchette		Mestolo		Bicchieri

Bagno/Sanitari

	Asciugamani		Spazzolone		Bicchiere per lavaggio denti
	Prodotti sanitari		Carta da toilette		

Vano abitabile

✓	Oggetto	✓	Oggetto	✓	Oggetto
	Secchio per rifiuti		Lampada anti-insetti		Indumenti da pioggia
	Atlante		Prodotti anti-insetti		Farmacia da viaggio
	Asciugamani		Carte da gioco		Guida da viaggio/ Atlanti per punti di sosta
	Scarpe da bagno		Scopa		Zaino
	Batterie		Candele		Sacchi a pelo
	Lenzuola		Paletta		Utensili per scrivere
	Biancheria da letto		Gruccie		Scarpe
	Contenitore per indumenti sporchi		Spazzola per vestiti		Prodotti per pulizia scarpe
	Libri		Cuscini		Aspirapolvere
	Guida dei campeggi		Cartina geografica		Torcia elettrica
	Lampade di ricambio		Medicinali		Temperino
	Borraccia		Cassette audio		Tovaglia
	Binocolo		Cuscino per nuca		Mollette da bucato
	Estintore		Elementi per cucire		Corda per bucato
	Bombola del gas		Radio		

Utensili per veicolo

	Tanica per acque grigie		Nastro in tessuto		Cacciavite
	Presa adattatrice		Annaffiatoio per acqua potabile		Rilevatore di corrente
	Adattatore CEE		Tamburo portacavo		Scalino
	Filo		Cinghie trapezoidali		Cunei d'arresto
	Ruota di scorta		Colla		Cassetta del pronto soccorso
	Lampade di scorta		Pinza universale		Cric
	Fusibili di scorta		Compressore		Triangolo di segnalazione
	Pompa dell'acqua di riserva		Morsetti da lampadario		Pannello di segnalazione
	Martello		Occhielli		Gilè di segnalazione
	Chiave fissa		Adattatore per tubo flessibile		Lampada portatile di emergenza lampeggiante
	Adattatore per rifornimento gas		Fascette per tubi flessibili		
	Tubo del gas		Catene da neve (inverno)		

Zona esterna

✓	Oggetto	✓	Oggetto	✓	Oggetto
	Corda per legare		Tavolo da campeggio		Serratura
	Mantice		Reti per bagagli		Spago
	Sedie da campeggio		Grill		Picchetti/Nastri tenditori

Documenti

	Elenco indirizzi		Libretto di circolazione		Documenti d'identità
	Certificati di residenza		Patente		Passaporto
	Certificato medico attestante eventuali allergie		Scheda verde assicurazione		Polizza assicurativa
	Istruzioni per l'uso		Certificato di vaccinazione		Vignetta per autostrada/viacard
	Foglio illustrativo dei farmaci		Carta di credito		Visto



Pos.	Elemento costruttivo	Operazione	Intervallo
1	Ruota del timone	Lubrificare, verificare che non ci siano danni al cerchione, controllo a vista dei pneumatici, verificare asta filettata e manovella	Ogni anno
2	Piedini di stazionamento a manovella	Lubrificare	Ogni anno
3	Giunti, cerniere e leva del telaio	Lubrificare	Ogni anno
4	Sottoscocca	Controllo a vista, ev. riparare la pellicola protettiva	Ogni anno
5	Autotelaio	Lubrificare	Ogni anno
6	Fissaggio ruote	Serrare dadi delle ruote, controllo cuscinetti delle ruote	Ogni anno
7	Pneumatici e cerchioni	Controllo pressione (vedi paragrafo 13.7). Controllo a vista di danni, profilo min. 2 mm	Ogni anno
8	Freni	Controllo, ev. regolare	Ogni anno
9	Luci esterne	Controllo sul funzionamento	Ogni anno
10	Frigorifero, riscaldamento, cucina componibile, chiusure di sportelli del gavone, impianto idrico, parti elettriche interno	Controllo sul funzionamento	Ogni anno
11	Cuscini, tendine, tende a rullo	Controllo a vista	Ogni anno
12	Finestre, oblò	Controllo sul funzionamento, prova di impermeabilità	Ogni anno
13	Listelli, angoli, gommine di tenuta	Verificare che non ci siano danni	Ogni anno
14	Pastiglie	Spessore guarnizione min. 4 mm	Ogni 2 anni
15	Tamburi del freno	Controllo a vista se senza rigature e inossidabile; controllare tensione molla	Ogni 2 anni
16	Cuscinetto dell'assale	Controllo gioco	Ogni 2 anni
17	Dado esagonale a corona con intaglio della ruota	Controllo sicurezza di serraggio e di fissaggio	Ogni 2 anni
18	Freno ad inerzia	Controllo sul funzionamento	Ogni 2 anni

Pos.	Elemento costruttivo	Operazione	Intervallo
19	Cavi di comando dei freni	Controllo a vista	Ogni 2 anni
20	Parte inferiore dell'autotelaio	Controllo serraggio viti	Ogni 2 anni
21	Impianto del gas	Controllo ufficiale del gas	Ogni 2 anni

Consegna _____	Pos. 1-13
Firma del concessionario Bürstner	
Data	Firma

1° anno _____	Pos. 1-13
Firma del concessionario Bürstner	
Data	Firma

2° anno _____	Pos. 1-21
Firma del concessionario Bürstner	
Data	Firma

3° anno _____	Pos. 1-13
Firma del concessionario Bürstner	
Data	Firma

4° anno _____	Pos. 1-21
Firma del concessionario Bürstner	
Data	Firma

5° anno _____	Pos. 1-13
Firma del concessionario Bürstner	
Data	Firma

6° anno _____	Pos. 1-21
Firma del concessionario Bürstner	
Data	Firma

7° anno _____	Pos. 1-13
Firma del concessionario Bürstner	
Data	Firma

8° anno _____	Pos. 1-21
Firma del concessionario Bürstner	
Data	Firma



A

Accessori opzionali	187
Descrizione	7
Identificazione	7
Istruzioni di sicurezza	12
Pesi	187
Accessori, installazione	12
Acqua potabile	16
Adattatore, spina a 13 poli	88
Aerazione	53
Vano WC	128
Aerazione forzata	12, 53
Aggancio del rimorchio	18
Airmix	97
Alimentazione a 12 V, ricerca dei guasti	179
Alimentazione a 230 V vedi collegamento a 230 V	85
Alimentazione elettrica	189
Alimentazione idrica	
Note generali	123
Ricerca dei guasti	185
Allargamento letto a lettino	74
Allargamento letto, letti singoli	69
Alto consumo di gas	14, 75, 180
Antenna, abbassamento durante la marcia	38
Apparecchi montati	93
Istruzioni	12
Schede della garanzia	1
Apparecchio per l'alimentazione elettrica CSV 300	
Compiti	84
Ubicazione	84
Area cottura	108
Ricerca dei guasti	180
Assistenza sulle strade d'Europa	191
ATC (sistema per il controllo del rimorchio)	21

B

Bloccaggio della porta del frigorifero	
Apertura	120, 121
Arresto in posizione di ricircolo d'aria	120, 121
Chiusura	120, 121
Bloccaggio della porta del vano congelatore	
Apertura	120
Arresto in posizione di ricircolo d'aria	121
Chiusura	120
Bocchette di uscita dell'aria, regolazione	94

Boiler (Truma)	104
Acqua, rifornimento	106
Funzionamento a gas	104
Funzionamento combinato	105
Funzionamento elettrico a 230 V	105
Modalità di funzionamento	104
Ricerca dei guasti	181
Svuotamento	106
Bombole da campeggio, utilizzazione	15, 77
Bombole del gas	
Istruzioni di sicurezza	15, 76
Sostituzione	77

C

Camino di scarico sul lato destro del veicolo	104
Campeggio invernale	198
Capacità della batteria	83
Cappa di aspirazione	111
Cura	148
Filtro, pulitura	148
Ricerca dei guasti	179
Caravan	
Caricamento corretto	25
Stazionamento	35
Carico	25
Portabiciclette	28
Carico assiale	26
Carico dell'asse posteriore	18
Carico di appoggio	18, 23, 26
Carico di appoggio minimo	23
Carico massimo	23
Carico massimo tecnicamente ammesso	23, 25
Carico rimorchiabile	23, 26
Carico utile	22, 25
Calcolo	25
Composizione	24
Esempio di calcolo	24, 25
Cassetta Thetford	129, 133, 136, 139
Rimozione	135
Staffa di supporto	129, 133, 136, 139
Svuotamento	133, 139
Cavo adattatore	86
Cavo di alimentazione per il collegamento a 230 V	85
Cerchioni in alluminio	172
Chiave	17

Collegamento a 230 V	37, 85
Cavo di alimentazione	85
Ricerca dei guasti	179
Sportello esterno	46
Collegamento alla motrice	88
Schema collegamento	88
Componenti applicati vedi accessori opzionali	12
Condensa	53, 54
Sui doppi vetri acrilici	54
Sul collegamento tra scocca e telaio	53
Consigli	191
Controlli vedi lista di controllo	30, 150
Coperchio del camino	104
Coperchio per bocchettone di riempimento dell'acqua potabile	47
Coppia di serraggio, ruote	170, 172
Cric	8, 172
Cunei d'arresto	35
Cura	143
Cappa di aspirazione	148
Cura degli esterni	143
Cura dell'interno	145
Cuscini	146
Finestre	144
Fornello a gas	146
Impianto di climatizzazione (Telair)	149
Impianto idrico	146
Inattività nel periodo invernale	151
Inattività temporanea	150
Invernale	149
Lampade	146
Lavaggio	143
Lavandino	146
Moquette	146
Oscurante a rullo	146
Parti in plastica interne	146
Protezione contro gli insetti	146
Pulitori ad alta pressione, lavaggio con	143
Rivestimenti in pelle	146
Rivestimento del pavimento in PVC	146
Serbatoio delle acque grigie	145
Sottoscocca	145
Superfici dei mobili	146
Tende	146
Tendina oscurante pieghevole	146
Tendine	146
Zanzariera a rullo	146
Cura degli esterni	143

Cura dell'interno	145
Cura invernale	149
Cuscini, pulizia	146

D

Dati tecnici	
Alimentazione elettrica	189
Dimensioni	189
Denominazioni sui pneumatici	169
Dimensione del cerchione	170
Dinette a U, preparazione zona notte	72, 73
Dinette a U, trasformazione	63
Dinette lunga e centrale, preparazione zona notte	71
Dinette, preparazione zona notte	70
Dispositivi igienico-sanitari	123
Dispositivo antistrappo	18
Dispositivo di accensione riscaldamento, sostituzione batteria	96
Dispositivo di commutazione automatica, impianto del gas	79
Disposizioni sul pedaggio negli stati europei	198
Distribuzione dell'aria calda	94
Doccia	128
Durante il viaggio	33

E

Equipaggiamento di base	23
Equipaggiamento personale	24
Equipaggiamento supplementare	24
Etichette adesive di avvertenza	165
Etichette adesive informative	165

F

Faretto	50
Posizionamento	51
Rotazione	51
Smontaggio	51
Faretto alogeno	161, 162
Faro anabbagliante	195
Finestra	
Oscurante a rullo	57
Zanzariera a rullo	57
Finestra apribile	55
Aerazione continua	55, 56
Apertura	54, 56
Chiusura	55, 56

Oscurante a rullo	57	Riscaldamento del telaio	117
Zanzariera a rullo	57	Volume	116
Finestra, porta di ingresso		Fune del freno emergenza	
Aerazione continua	42	sgancio rimorchio	18
Apertura	42	Funzionamento invernale	149
Chiusura	42	Fusibile a 230 V	88
Oscurante a rullo, apertura	43	Fusibili	86
Oscurante a rullo, chiusura	43	Fusibile a 230 V	85, 88
Zanzariera a rullo, apertura	43	Fusibili a 12 V	86
Zanzariera a rullo, chiusura	43	Per la toilette Thetford	87, 88
Finestre	53	Sull'apparecchio per l'alimentazione elettrica	87
Finestre, pulizia	144	Fusibili 12 V	86
Fornello a gas		Per il frigorifero	87
Accensione	109	Per toilette Thetford	87, 88
Pulizia	146		
Ricerca dei guasti	180	G	
Spegnimento	109	Gancio di sicurezza	
Fornello vedi fornello a gas o forno a gas	108	AKS 1300	20
Forno a gas	109	AKS 1300, interventi di manutenzione	154
Accensione	110	AKS 3004	20
Ricerca dei guasti	180	AKS 3004, interventi di manutenzione	154
Spegnimento	110	Gancio di sicurezza vedi anche	
Forno a microonde		gancio di traino	19, 153
Accensione	111	Gancio di traino	18, 19
Ricerca dei guasti	180	AK 300/160	19
Spegnimento	111	AKS 1300	20
Freni	33	AKS 1300, interventi di manutenzione	154
Controllo	33, 177	AKS 3004	20
Manutenzione	155	AKS 3004, interventi di manutenzione	154
Freno a mano	35	Gas butano	14, 76
Rilascio	35	Gas propano	14, 76
Tirare	12, 35	Griglia di aerazione del frigorifero, rimozione	112
Freno ad inerzia	18		
Frigorifero	37, 111	I	
Bloccaggio della porta	119, 120	Illuminazione	
Funzionamento a 12 V, inserimento/ disinserimento	114, 115, 117, 119	Lampade, pulizia	146
Funzionamento a 230 V, inserimento/ disinserimento	114, 115, 117, 119	Ricerca dei guasti	179
Funzionamento a gas, disinserimento	113, 115, 117, 118	Illuminazione del veicolo vedi illuminazione esterna	155
Funzionamento a gas, inserimento	113, 115, 116, 118	Illuminazione esterna	
Fusibile	87	Lampade ad incandescenza, sostituzione	155
Griglia di aerazione, rimozione	112	Tipi di lampade ad incandescenza	158
Modalità di funzionamento	112, 114, 116, 118	Illuminazione interna	
Ricerca dei guasti	182	Lampade ad incandescenza, sostituzione	158
		Ricerca dei guasti	179
		Immatricolazione	17

Impianto del gas	75	Incendio	
Difettoso	14, 75, 180	Comportamento in caso di	11
Dispositivo di commutazione		Provvedimenti preventivi	11
automatica	79	Interruttore di sicurezza	88
Istruzioni di sicurezza	14, 75	Interruttore di sicurezza a 230 V	88
Note generali	14	Interruttore di sicurezza per correnti	
Ricerca dei guasti	180	di guasto	85
Impianto di allarme antigas	81	Interruttore luci	
Impianto di climatizzazione (Dometic)		Vano abitabile	50
Accensione	101	Vano WC	49
Cura	148	Interventi di ispezione	153
Diodo luminoso	102	Interventi di manutenzione	153
Flusso d'aria, regolazione	102	AKS 1300	154
Manutenzione	148	AKS 3004	154
Modalità di funzionamento	101	Impianto di climatizzazione (Dometic)	148
Ricerca dei guasti	183	Impianto di climatizzazione (Telair)	149
Spegnimento	101	Impianto frenante	155
Impianto di climatizzazione (Telair)		Porte	155
Accensione	103	Sistema di avvicinamento Easy-Pull	155
Cura	149	Ispezioni	153
Filtro, pulitura	149	Istruzioni ambientali	8
Griglia di aerazione, pulitura	149	Istruzioni di sicurezza	11
Modalità di funzionamento	103	Area cottura	108
Ricerca dei guasti	184	Bombole del gas	76
Spegnimento	103	Impianto del gas	14, 75
Impianto di commutazione DuoControl	79	Impianto elettrico	16
Impianto elettrico	83	Impianto idrico	16
Collegamento a 230 V, ricerca		Protezione antincendio	11
dei guasti	179	Rimorchio	13
Illuminazione, ricerca dei guasti	179	Sicurezza stradale	12
Istruzioni di sicurezza	16	Sostituzione delle ruote	169
Ricerca dei guasti	178		
Spiegazione delle definizioni	83	L	
Impianto frenante, ricerca dei guasti	177	Lampada a soffitto	159
Impianto idrico		Lampada alogena a incasso	159, 160
Cura	146	Lampade	158
Disinfezione	147	Pulizia	146
Istruzioni di sicurezza	16	Lampade ad incandescenza,	
Pulizia	146	sostituzione	155, 158
Riempimento	126	Faretto alogeno	161, 162
Svuotamento	127	Illuminazione esterna	155
Impianto satellitare	37	Illuminazione interna	158
Con orientamento automatico		Lampada a soffitto	159
dell'antenna	37	Lampada alogena a incasso	159, 160
Con orientamento semiautomatico		Luce area cottura	162, 163
dell'antenna	38	Luci frontali	157
Inattività		Luci posteriori	157
Invernale	151	Striscia flessibile a LED	163
Temporanea	150		

Tipi di lampade ad incandescenza, esterne	158
Lavaggio con pulitori ad alta pressione	143
Lavandino, pulizia	146
Letti	64
Letti singoli, allargamento letto	69
Lettini da viaggio per bambini	64, 66
Lettini per bambini	64, 66
Letto a castello	64
Letto basculante	
Apertura	67
Chiusura	67
Cinture di ritegno, attacco	67
Letto basculante a comando elettrico	67
Apertura	68
Chiusura	68
Cinture di ritegno, attacco	68
Esercizio di emergenza	69
Predisposizione al funzionamento	68
Protezione contro il surriscaldamento	68
Letto fisso	65, 66
Apertura	65, 66
Chiusura	65, 66
Leva di stabilizzazione	18
Limiti di velocità	193
Lista di controllo	
In caso di inattività nel periodo invernale	151
Per il viaggio	199
Per l'inattività temporanea	150
Per la messa in funzione dopo l'inattività	152
Prima della partenza	30
Sicurezza stradale	30
Luce area cottura	162, 163
Luce di ingombro	158
Luce di sagoma	158
Luce tenda veranda	49
Luci	
Frontali	157
Posteriori	157

M

Mancanza gas	180
Manovella, piedini di stazionamento a manovella	36
Manutenzione	153
Marcia con caravan	33

Messa in funzione	
Dopo l'inattività nel periodo invernale	152
Dopo l'inattività temporanea	152
Misurazioni vedi tabella delle misure longitudinali	189
Modalità di funzionamento	
Boiler (Truma)	104
Dispositivo di commutazione automatica, impianto del gas	80
Frigorifero	112, 114, 116, 118
Impianto di climatizzazione (Dometic)	101
Impianto di climatizzazione (Telair)	103
Moquette, pulizia	146

N

Norme sulla circolazione stradale all'estero	191
Note generali	8
Nr. telaio	165

O

Oblò	58
Oblò Heki	59, 60
Apertura	59, 60
Chiusura	59, 60
Oscurante a rullo	61
Posizione di ricircolo d'aria	59, 61
Protezione contro gli insetti	60
Tendina oscurante pieghevole	60
Zanzariera a rullo	61
Odore di gas	14, 75, 180
Orientamento dell'antenna	37, 38
Oscurante a rullo, finestra	
Apertura	57
Chiusura	57
Oscurante a rullo, finestra porta di ingresso	
Apertura	43
Chiusura	43
Oscurante a rullo, oblò Heki	
Apertura	61
Chiusura	61
Oscurante a rullo, pulizia	146

P

Parti in plastica della zona bagno e del vano abitabile, pulizia	146
Perdita d'acqua nel veicolo	185
Pericoli di incendio, come evitali	11
Pericolo di asfissia	12, 53

Pericolo di gelo	16, 123, 127	Porte	
Pernottamento		Chiusura	39, 41
Al di fuori dei campeggi	195	Interventi di manutenzione	155
In viaggio	198	Porta di ingresso	39
Persone nel caravan	13, 33	Ricerca dei guasti	186
Pesi degli accessori opzionali	187	Porte interne	47
Peso in ordine di marcia	23, 25	Preparazione zona notte	
Peso massimo ammesso vedi carico		Allargamento letto a lettino	74
massimo tecnicamente ammesso	23	Allargamento letto, letti singoli	69
Pezzi di ricambio	164	Dinette a U	72, 73
Piano di ispezione	203	Dinette lunga e centrale	70, 71
Piedini di stazionamento a manovella	35	Presa esterna	90
Abbassamento	36	Presa gas esterna	78
Rotazione verso l'alto	36	Presa satellitare	90
Pneumatici	167	Presa TV	90
Identificazione	169	Prima della partenza	17
Note generali	167	Progetto di installazione	88
Portata	170	Presa a 13 poli	89
Pressione dei pneumatici	173	Protezione antincendio	11
Scelta dei pneumatici	168	Protezione contro gli insetti, oblò Heki	
Uso dei pneumatici	169	Apertura	60
Usura eccessiva	13, 30, 167, 173	Chiusura	60
Pompa dell'acqua	123, 127	Protezione contro gli insetti, pulizia	146
Porta di ingresso	39, 42	Pulitori ad alta pressione, lavaggio con	143
A scuderia	40	Pulizia	
Finestra, aerazione continua	42	Serbatoio dell'acqua	146
Finestra, apertura	42	Tubature dell'acqua	147
Finestra, chiusura	42	Pulizia vedi cura	143
Oscurante a rullo, apertura	43	Puntelli vedi piedini di stazionamento a	
Oscurante a rullo, chiusura	43	manovella	35
Zanzariera a rullo, apertura	43, 44		
Zanzariera a rullo, chiusura	43, 44		
Porta di ingresso, lato esterno			
Apertura	39, 41		
Bloccaggio	39, 41		
Porta di ingresso, lato interno			
Apertura	40, 41		
Bloccaggio	40, 41		
Porta interna, ricerca dei guasti	186		
Porta zanzariera			
Apertura	44		
Chiusura	44		
Portabiciclette			
Biciclette, caricare	28		
Carico	28		
Nella zona anteriore	28		
Sulla parete di coda	29		
Viaggio con portabiciclette carico	28		
		R	
		Regolatore di pressione del gas,	
		collegamenti a vite	77
		Rete di bordo a 12 V	83
		Rete di bordo a 230 V	85
		Rete protettiva, letto basculante	67
		Rete protettiva, letto basculante a	
		comando elettrico	68
		Retromarcia	33
		Ricerca dei guasti	177
		Alimentazione a 12 V	179
		Alimentazione idrica	185
		Area cottura	180
		Boiler (Truma)	181
		Cappa di aspirazione	179
		Collegamento a 230 V	179
		Fornello a gas	180
		Forno a gas	180

Forno a microonde	180	Rivestimento in PVC del pavimento, pulizia	146
Frigorifero	182	Rubinetti di arresto del gas	78
Illuminazione	179	Simboli	78, 93
Illuminazione interna	179	Ruota di scorta	173
Impianto del gas	180	Ruote	167
Impianto di climatizzazione (Dometic)	183		
Impianto di climatizzazione (Telair)	184	S	
Impianto elettrico	178	Scaldacqua	106
Impianto frenante	177	Accensione	107
Porta interna	186	Acqua, rifornimento	107
Riscaldamento	181	Ricerca dei guasti	182
Riscaldamento ad aria calda	181	Spegnimento	107
Scaldacqua	182	Svuotamento	108
Scocca	186	Scalino di ingresso	36
Sistema per il controllo del rimorchio (ATC)	178	Scambiatori di calore, riscaldamento, sostituzione	93
Sportelli dei mobili	186	Schede della garanzia	1
Telaio	177	Schede di controllo da viaggio	199
Toilette Thetford	185	Schema collegamento, spina a 13 poli	88
Rifornimento di gas negli stati europei	197	Schema elettrico	
Rimorchio	13	Esterno	92
Istruzioni di sicurezza	13	Interno	91
Riscaldamento	52, 94	Schermo piatto con supporto	51
Accensione	95	Posizionamento	52
Batteria sul dispositivo di accensione, sostituzione	96	Stivamento	52
Bocchette di uscita dell'aria, regolazione	94	Serbatoio dell'acqua	124
Distribuzione dell'aria calda	94	Prelavaggio dell'acqua	125
Prima messa in servizio	94	Pulizia	146
Ricerca dei guasti	181	Riempimento	124, 125
Scambiatori di calore, sostituzione	93	Svuotamento	124, 125, 126
Spegnimento	95	Serbatoio dell'acqua 16 l	124
Ventola di ricircolo dell'aria	97	Serbatoio dell'acqua 22 l	124
Riscaldamento ad aria calda		Serbatoio dell'acqua 40 l	125
Accensione	95	Serbatoio dell'acqua, rimozione	124
Ricerca dei guasti	181	Serbatoio delle acque grigie	37, 126
Sostituzione della batteria sul dispositivo di accensione	96	Cura	145
Spegnimento	95	Pulizia	145
Ventola di ricircolo dell'aria	97	Svuotamento	126
Riscaldamento elettrico del pavimento		Serratura	
Accensione	100	Porta di ingresso	39, 41
Protezione contro il surriscaldamento	100	Sportello del mobile	48
Spegnimento	100	Sportello esterno	44, 46
Riscaldamento supplementare elettrico		Serratura della porta	39, 41
Ultraheat	98	Serratura dello sportello	
Accensione	98	Apertura	45, 46, 47
Spegnimento	98	Chiusura	45, 46, 47
Rivestimenti in pelle, pulizia	146	Ellittico	44

Rettangolare	45	Tavolo sospeso	62, 63
Sportello per la cassetta della toilette	46	Trasformazione in dinette a U	63
Sgancio	22	Trasformazione in struttura di supporto letto	62
Sicurezza stradale	30	Telaio zincato a caldo	144
Avvertenze per	12	Telaio, ricerca dei guasti	177
Lista di controllo	30	Televisore	30
Sicurezza termica	84	Tende, pulizia	146
Simboli		Tendina oscurante pieghevole, oblò Heki	
Per le avvertenze	7	Apertura	60
Rubinetti di arresto del gas	78, 93	Chiusura	60
Sistema di avvicinamento Easy-Pull	21	Tendina oscurante pieghevole, pulizia	146
Interventi di manutenzione	155	Tendine, pulizia	146
Sistema per il controllo del rimorchio (ATC)	21	Tipo di cerchione	167
Ricerca dei guasti	178	Toilette Thetford	129
Smaltimento		Con banco fisso	135
Acque grigie	8	Fusibile	87, 88
Materiali fecali	8	Orientabile	129
Rifiuti domestici	8	Preparazione	129, 136
Soccorso stradale in Europa	191	Ricerca dei guasti	185
Sostituzione delle ruote	169	Serbatoio dell'acqua, riempimento	135
Con cerchioni in alluminio	172	Serbatoio dell'acqua, svuotamento	141
Coppia di serraggio	170, 172	Svuotamento	133, 139
Sottoscocca, cura	145	Utilizzo	131, 138
Specchietti esterni	13, 29	Toilette vedi toilette Thetford	129
Spina a 13 poli, schema collegamento	88	Tubature dell'acqua, pulizia	147
Sportelli dei mobili	47	Tubo del gas, controllare	14, 76
Apertura	48, 49		
Chiusura	48, 49	U	
Sportelli dei mobili, ricerca dei guasti	186	Ultraheat	98
Sportelli esterni	44	Uso dei pneumatici	169
Serratura dello sportello	44, 46	Uso del riscaldamento	52
Striscia flessibile a LED	163		
Superfici dei mobili, pulizia	146	V	
Supporto per la ruota di scorta	173	Vano portabombole	15, 76
		Vano WC	128
T		Aerazione	128
Tabella delle misure longitudinali	189	Interruttore luci	49
Tamburo portacavo	85	Veicolo, lavaggio	143
Targhetta del modello	164	Velocità massima, tecnicamente ammessa	193
Tavoli	62	Ventola di ricircolo dell'aria	97
Tavolo di sollevamento			
Piano del tavolo, spostamento	64	Z	
Trasformazione in struttura di supporto letto	64	Zanzariera a rullo, finestra	
Tavolo orientabile	63	Apertura	58
Trasformazione in dinette a U	63	Chiusura	57
Trasformazione in struttura di supporto letto	63		

Zanzariera a rullo, finestra porta di ingresso	
Apertura	43
Chiusura	43
Zanzariera a rullo, oblò Heki	
Apertura	62
Chiusura	61
Zanzariera a rullo, porta di ingresso	
Apertura	44
Chiusura	44
Zanzariera a rullo, pulizia	146

