

Para el usuario de este manual ...

Los colaboradores de esta casa le felicitamos por la adquisición de su nueva caravana. Ha adquirido un vehículo de alta calidad que le dará muchas satisfacciones.

Junto con la entrega de la caravana, su distribuidor Bürstner le instruye también detalladamente respecto a todas las funciones importantes a fin de que siempre pueda manejar y usar adecuada y, sobre todo, fácilmente la caravana.

Para cualquier duda que le surja respecto al manejo de la caravana tiene a su disposición este manual así como las instrucciones de uso del fabricante de los aparatos.

Antes del primer trayecto

Familiarícese con este manual y no lo utilice sólo como libro de consulta.

Rellene las tarjetas de garantía de los aparatos empotrados y equipamientos especiales incluidas en las instrucciones separadas y envíelas a los fabricantes de los aparatos. Con ello queda asegurado su derecho de garantía para todos los aparatos.



Instrucciones de uso

1	Introducción	7	5.3	Apoyos a manivela	35
1.1	Generalidades	8	5.4	Escalón de entrada (independiente) . .	36
1.2	Indicaciones medioambientales	8	5.5	Depósito de aguas residuales, con ruedas (equipamiento especial)	37
2	Seguridad	11	5.6	Conexión de 230 V	37
2.1	Protección contra incendios	11	5.7	Frigorífico	37
2.1.1	Prevención de peligro de incendios	11	5.8	Instalación de antena parabólica (equipamiento especial)	37
2.1.2	Extinguir el incendio	11	5.8.1	Instalación con orientación automática de la antena	38
2.1.3	En caso de incendio	11	5.8.2	Instalación con orientación semiautomática de la antena	38
2.2	Generalidades	12	6	Vivir y estar	39
2.3	Seguridad vial	12	6.1	Puerta de entrada	39
2.4	Uso de un remolque	13	6.1.1	Puerta de entrada, en el exterior (de dos hojas)	39
2.5	Instalación de gas	14	6.1.2	Puerta de entrada, en el interior (de dos hojas)	40
2.5.1	Indicaciones generales	14	6.1.3	Puerta de entrada, dividida	40
2.5.2	Bombonas de gas	15	6.1.4	Puerta de entrada, en el exterior (de una hoja)	41
2.6	Instalación eléctrica	16	6.1.5	Puerta de entrada, en el interior (de una hoja)	41
2.7	Instalación de agua	16	6.1.6	Ventana de la puerta de entrada (de una hoja)	42
3	Antes de comenzar el viaje	17	6.1.7	Mosquitera enrollable en la puerta de entrada (equipamiento especial)	44
3.1	Llaves	17	6.1.8	Protección contra insectos plegable en la puerta de entrada (equipamiento especial)	44
3.2	Permiso de circulación	17	6.2	Trampillas exteriores	45
3.3	Acoplamiento	18	6.2.1	Cerradura de la trampilla, de forma elíptica	45
3.4	Acoplamientos de remolque	19	6.2.2	Cerradura de la trampilla, rectangular	46
3.4.1	Acoplamiento de remolque AK 300/160	19	6.2.3	Trampilla para el inodoro cassette . . .	46
3.4.2	Acoplamiento de seguridad AKS 1300	20	6.2.4	Trampilla para la conexión de 230 V, cuadrada	47
3.4.3	Acoplamiento de seguridad AKS 3004	20	6.2.5	Tapa de cierre para el tubo de llenado de agua potable (sólo en el depósito de agua de 40 l)	47
3.5	Dispositivo auxiliar para acoplar Easy-Pull (equipamiento especial)	21	6.3	Trampillas de muebles	48
3.6	Sistema de control de remolque (ATC) (equipamiento especial)	22	6.3.1	Trampillas de muebles con botón de presión	48
3.7	Desacoplamiento	22	6.3.2	Trampillas de muebles con tirador . . .	48
3.8	Carga	23	6.3.3	Trampillas de muebles con tirador y botón de presión	49
3.8.1	Conceptos	23	6.4	Interruptores de luz	49
3.8.2	Cálculo de la carga	25	6.4.1	Zona de entrada	49
3.8.3	Carga correcta de la caravana	26	6.4.2	Zona interior	50
3.8.4	Carga remolcada, de apoyo y sobre el eje	27	6.5	Foco	51
3.8.5	Portabicicletas (equipamiento especial)	28	6.6	Soporte para pantalla plana	51
3.9	Retrovisor exterior	30	6.6.1	Fijación en la columna	52
3.10	Televisor (equipamiento especial) . . .	30	6.6.2	Soporte en el armario de TV	52
3.11	Seguridad vial	31			
4	Durante el viaje	33			
4.1	Funcionamiento como caravana	33			
4.2	Frenos	33			
4.3	Marcha atrás	33			
5	Colocar la caravana	35			
5.1	Freno de mano	35			
5.2	Cuñas de calzo	35			

6.7	Calentar	52	8	Instalación eléctrica	83
6.8	Ventilación	53	8.1	Indicaciones de seguridad	
6.9	Ventana	53		generales	83
6.9.1	Ventana abatible con soportes		8.2	Conceptos	83
	giratorios	54	8.3	Red de a bordo de 12 V	83
6.9.2	Ventana abatible con soportes		8.3.1	Equipo de alimentación de	
	automáticos	55		corriente CSV 300	84
6.9.3	Persiana oscurecedora y		8.4	Red de a bordo de 230 V	85
	mosquitera enrollables	57	8.4.1	Conexión de 230 V	85
6.10	Claraboyas	58	8.4.2	Cable de alimentación para la	
6.10.1	Claraboya Heki (mini y midi)			conexión externa de 230 V	85
	(en parte equipamiento especial)	59	8.5	Fusibles	86
6.10.2	Claraboya Heki		8.5.1	Fusibles de 12 V	87
	(equipamiento especial)	60	8.6	Fusible 230 V	88
6.11	Mesas	62	8.7	Esquema de conexión conector	
6.11.1	Mesa colgante con pata articulada	62		de trece polos	89
6.11.2	Mesa abatible	62	8.8	Caja de enchufe exterior	
6.11.3	Mesa colgante y mesa abatible	63		(equipamiento especial)	90
6.11.4	Mesa elevadora, desplazable	63	8.9	Esquemas de circuitos	91
6.12	Camas	64	8.9.1	Esquema de circuitos en	
6.12.1	Litera	64		el interior	91
6.12.2	Cama fija (montante manual)	64	8.9.2	Esquema de circuitos exterior	92
6.12.3	Cama fija		9	Aparatos empotrados	93
	(resorte por presión de gas)	65	9.1	Generalidades	93
6.12.4	Cama elevada (Averso Plus)	66	9.2	Calefacción	94
6.12.5	Cama elevada de manejo eléctrico		9.2.1	Calefacción correcta	94
	(Averso Plus)		9.2.2	Calefacción de aire caliente	95
	(equipamiento especial)	67	9.2.3	Dispositivo automático de	
6.12.6	Ensanchamiento de			encendido	96
	camas individuales		9.2.4	Ventilador de circulación de aire	
	(equipamiento especial)	69		(en parte equipamiento especial)	97
6.13	Transformar el grupo de		9.2.5	Conjunto de confort Airmix	
	asientos para dormir	70		(equipamiento especial)	98
6.13.1	Grupo de asientos central y		9.2.6	Calefacción adicional eléctrica	
	longitudinal sin cojín adicional	70		Ultraheat (equipamiento especial)	98
6.13.2	Grupo de asientos central y		9.2.7	Calentamiento para las tuberías	
	longitudinal con cojín adicional	71		de aguas residuales	
6.13.3	Grupo de asientos circular	72		(equipamiento especial)	99
6.13.4	Grupo de asientos circular		9.2.8	Calentamiento eléctrico del piso	
	con ensanchamiento de cama	73		(equipamiento especial)	100
6.13.5	Ensanchamiento de la cama		9.3	Instalación de aire acondicionado	
	para la zona de reposo			(equipamiento especial)	101
	(equipamiento especial)	74	9.3.1	Dometic	101
7	Instalación de gas	75	9.3.2	Telair	103
7.1	Generalidades	75	9.4	Caldera	105
7.2	Bombonas de gas	76	9.4.1	Modelos con chimenea de salida	
7.3	Cambio de bombonas de gas	77		de gases en el lado derecho del	
7.4	Válvulas de paso de gas	78		vehículo	105
7.5	Toma exterior de gas		9.4.2	Caldera Truma	
	(equipamiento especial)	78		(equipamiento especial)	105
7.6	Instalación de conmutación		9.4.3	Calentador Therme	
	DuoControl			(equipamiento especial)	108
	(equipamiento especial)	79	9.5	Cocina	110
7.7	Instalación avisadora de gas		9.5.1	Cocina de gas	110
	(equipamiento especial)	81	9.5.2	Horno de gas (Dometic)	
				(equipamiento especial)	111

9.5.3	Horno microondas (equipamiento especial)	112	11.3.2	Limpiar las tuberías de agua	149
9.5.4	Campana (equipamiento especial)	113	11.3.3	Desinfectar la instalación de agua	150
9.6	Frigorífico	113	11.4	Campana	150
9.6.1	Rejilla de ventilación del frigorífico	114	11.5	Instalación de aire acondicionado	151
9.6.2	Funcionamiento (Dometic de la serie 7, encendido manual)	114	11.5.1	Dometic	151
9.6.3	Funcionamiento (Dometic de la serie 7 con indicador de llama)	116	11.5.2	Telair	151
9.6.4	Funcionamiento (Dometic de la serie 7 con calefacción de marco)	118	11.6	Mantenimiento invernal	151
9.6.5	Funcionamiento (Dometic de la serie 8)	120	11.6.1	Preparaciones	152
9.6.6	Bloqueo de la puerta del frigorífico	122	11.6.2	Modo de invierno	152
10	Equipo sanitario	125	11.6.3	Al finalizar el invierno	153
10.1	Suministro de agua, generalidades	125	11.7	Puesta fuera de servicio	153
10.2	Depósito de agua	126	11.7.1	Puesta fuera de servicio transitoria	153
10.2.1	Depósito de agua 16 l	126	11.7.2	Puesta fuera de servicio durante el invierno	154
10.2.2	Depósito de agua 22 l con trampilla exterior (equipamiento especial)	127	11.7.3	Puesta en funcionamiento del vehículo tras puesta transitoria fuera de servicio o paralización durante el invierno	155
10.2.3	Depósito de agua 40 l (en parte equipamiento especial)	127	12	Mantenimiento	157
10.3	Depósito de aguas residuales (equipamiento especial)	128	12.1	Trabajos de inspección	157
10.4	Llenado de la instalación de agua	129	12.2	Trabajos de mantenimiento	157
10.5	Vaciado de la instalación de agua	130	12.3	Acoplamiento de seguridad	157
10.6	Cuarto de aseo	131	12.3.1	Generalidades	157
10.7	Inodoro	131	12.3.2	AKS 1300	158
10.7.1	Inodoro basculable (Thetford C-200)	132	12.3.3	AKS 3004	158
10.7.2	Inodoro con banco fijo (Thetford C-402)	137	12.4	Dispositivo auxiliar para acoplar Easy-Pull	159
11	Conservación	145	12.5	Instalación de frenos	159
11.1	Conservación exterior	145	12.6	Puertas	159
11.1.1	Lavado con un limpiador de alta presión	145	12.7	Cambio de bombillas, en el exterior	159
11.1.2	Lavar el vehículo	145	12.7.1	Luces frontales	160
11.1.3	Lunetas de vidrio acrílico	146	12.7.2	Luces traseras	161
11.1.4	Chasis galvanizado por inmersión en caliente	146	12.7.3	Luces laterales	161
11.1.5	Bajos	147	12.7.4	Tipos de bombillas para las luces exteriores	162
11.1.6	Depósito de aguas residuales	147	12.8	Cambio de bombillas, en el interior	162
11.2	Conservación interior	147	12.8.1	Lámpara de techo (cubierta con clips)	163
11.3	Instalación de agua	149	12.8.2	Lámpara halógena empotrada	163
11.3.1	Limpiar el depósito de agua	149	12.8.3	Lámpara halógena empotrada (plana)	164
			12.8.4	Lámpara halógena empotrada (orientable)	164
			12.8.5	Foco halógeno (orientable)	165
			12.8.6	Foco halógeno (desplazable)	165
			12.8.7	Foco halógeno (cuello de cisne)	166
			12.8.8	Luz de la cocina	166
			12.8.9	Luz de la cocina (fija)	167
			12.8.10	Manguera luminosa	167
			12.9	Piezas de recambio	168

12.10	Placa de características	169	17.3	Límites de velocidad	197
12.11	Etiquetas adhesivas de advertencia e información	169	17.4	Conducción con luz de cruce en países europeos	199
13	Ruedas y neumáticos	171	17.5	Pernoctar en el vehículo fuera de un camping	199
13.1	Generalidades	171	17.6	Suministro de gas en países europeos	201
13.2	Selección de neumáticos	172	17.7	Disposiciones de peaje en países europeos	201
13.3	Denominación de los neumáticos	173	17.8	Consejos para pernoctar de forma segura durante el viaje	201
13.4	Manejo de los neumáticos	173	17.9	Consejos para acampar en invierno	202
13.5	Cambio de ruedas	173	17.10	Listas de comprobación para viajes	203
13.5.1	Indicaciones generales	173			
13.5.2	Par de apriete	174	18	Plan de inspección	205
13.5.3	Cambiar la rueda	174			
13.5.4	Cambio de rueda con llanta de aluminio	176			
13.6	Soporte de la rueda de repuesto en la caja para bombonas de gas	177			
13.7	Presión de los neumáticos	177			
14	Localización de averías	181			
14.1	Chasis	181			
14.2	Instalación de frenos	181			
14.3	Sistema de control de remolque (ATC)	182			
14.4	Instalación eléctrica	182			
14.5	Instalación de gas	184			
14.6	Cocina	184			
14.6.1	Cocina de gas/horno de gas	184			
14.6.2	Horno microondas	185			
14.7	Calefacción, caldera y calentador Therme	185			
14.7.1	Calefacción de aire caliente Trumatic S	185			
14.7.2	Caldera Truma	185			
14.7.3	Calentador Truma Therme	186			
14.8	Frigorífico	186			
14.9	Instalación de aire acondicionado	187			
14.9.1	Dometic	187			
14.9.2	Telair	188			
14.10	Suministro de agua	189			
14.11	Superestructura	190			
15	Equipamientos especiales	191			
15.1	Pesos de equipamientos especiales	191			
16	Datos técnicos	193			
16.1	Tabla de longitudes	193			
16.2	Alimentación de corriente	193			
17	Consejos útiles	195			
17.1	Normativa de tráfico en el extranjero	195			
17.2	Ayuda en las carreteras europeas	195			

¡Antes de la primera puesta en marcha, deben leerse completamente estas instrucciones de uso!

Llevar las instrucciones de uso siempre en el vehículo. Deben comunicarse también todas las disposiciones de seguridad a los demás usuarios.



- ▶ El incumplimiento de este símbolo puede provocar peligro para las personas.



- ▷ El incumplimiento de este símbolo puede provocar daños en el vehículo.



- ▷ Este símbolo hace referencia a recomendaciones o particularidades.



- ▷ Este símbolo hace referencia al comportamiento respetuoso con el medio ambiente.

Estas instrucciones de uso contienen apartados en los que se describen equipamientos referentes a los modelos o equipamientos especiales. Estos apartados vienen señalizados de modo especial. Es posible que su vehículo no esté dotado de estos equipamientos especiales. El equipamiento real del vehículo puede, por tanto, variar de algunas ilustraciones y descripciones.

Por otro lado, puede ser que su vehículo esté dotado de otros equipamientos especiales no descritos en estas instrucciones de uso.

Los equipamientos especiales se describen cuando necesitan una aclaración. Deben seguirse las instrucciones de uso independientes que se adjuntan.



- ▷ Los datos de "derecha", "izquierda", "delante", "detrás" se refieren siempre al vehículo visto en la dirección de marcha.
- ▷ Todas las medidas y pesos son datos "aproximados".

Cuando no se respetan las indicaciones de estas instrucciones de uso y, a causa de este motivo, aparezcan daños en el vehículo, la garantía deja de ser válida.

Nuestros vehículos se perfeccionan constantemente. Rogamos comprensión por el hecho de que nos reservemos el derecho de realizar modificaciones en la forma, equipamiento y técnica. Por este motivo no pueden derivarse reclamaciones al fabricante del contenido de estas instrucciones de uso. Se describen los equipamientos conocidos e introducidos hasta el momento de la impresión.

No se permite la reimpresión, traducción y reproducción, incluso de forma resumida, sin la autorización por escrito del fabricante.



- ▷ Al vehículo no se ha añadido ni una llave de ruedas ni un gato. Antes de la puesta en marcha, proporcionar una llave de ruedas comercial para casos de emergencia. Si no existe un gato AL-KO (equipamiento especial para chasis AL-KO), antes de la puesta en marcha, proporcionar un gato de tijera o un gato hidráulico habitual en el mercado para casos de emergencia. Nuestros distribuidores y centros de servicio autorizados le asesorarán con gusto.

1.1 Generalidades

El vehículo está construido según el estado actual de la técnica y las reconocidas reglas en razón de la seguridad. A pesar de ello pueden ocasionarse daños personales o materiales en el vehículo, en caso de que no se respeten las indicaciones de seguridad y las instrucciones de uso.

Utilizar el vehículo sólo cuando se encuentre en un estado técnico perfecto. Tener en cuenta las instrucciones de uso.

Las averías que puedan perjudicar la seguridad de las personas o del vehículo deben hacerse reparar inmediatamente por parte de personal cualificado.

La instalación de frenos y la instalación de gas en el vehículo debe hacerse revisar y reparar exclusivamente por un taller especializado autorizado.

Las modificaciones en la superestructura solamente deben realizarse con autorización del fabricante.

Solamente deben llevarse equipaje y accesorios hasta la masa máxima técnicamente admisible.

Deben cumplirse los plazos de revisión e inspección indicados por el fabricante.

1.2 Indicaciones medioambientales



- ▷ No perturbar la paz de la naturaleza ni ensuciar el medio ambiente.
- ▷ Básicamente se aplica lo siguiente: Las aguas residuales de cualquier tipo y la basura doméstica no se deben verter en las alcantarillas ni en plena naturaleza.
- ▷ Las aguas residuales se deben recoger únicamente en el depósito de aguas residuales de a bordo o, si no hay más remedio, en otros recipientes adecuados para ello.
- ▷ El depósito de aguas residuales y el inodoro cassette o el depósito de aguas fecales solamente deben vaciarse en estaciones de evacuación especialmente diseñadas para ello en campings o en el lugar donde se está aparcado. En caso de permanecer en ciudades o cascos urbanos, tener en cuenta las indicaciones de cada lugar o pregunte por las estaciones de evacuación.
- ▷ Vaciar tantas veces como sea posible el depósito de aguas residuales, también cuando no esté lleno del todo (higiene).
Si es posible, el depósito de aguas residuales y, si fuera necesario, la tubería de desagüe deben aclararse con agua potable después de cada vaciado.
- ▷ No permitir jamás que se llene demasiado el inodoro cassette o el depósito de aguas fecales. Vaciar de inmediato el inodoro cassette o el depósito de aguas fecales, lo más tarde cuando se enciende el indicador del nivel de llenado.



- ▷ Las basuras domésticas deberán separarse también durante los viajes por clases: vidrio, latas, plástico y residuos orgánicos. En los municipios que se visiten, deben consultarse las posibilidades de eliminación. Las basuras domésticas no deben eliminarse en los cubos de la basura de los aparcamientos.
- ▷ Vaciar el cubo de la basura tantas veces como sea posible en los receptáculos o contenedores previstos para este fin. Así se evitan olores desagradables y acumulaciones problemáticas de basura a bordo.
- ▷ No dejar funcionar innecesariamente el motor del vehículo tractor cuando no esté en marcha. Un motor frío libera muchas sustancias nocivas especialmente durante el funcionamiento en ralentí. La forma más rápida de alcanzar la temperatura de servicio del motor es con el vehículo en movimiento.
- ▷ Utilizar para el inodoro productos químicos ecológicos y con una buena biodegradabilidad a una pequeña dosificación.
- ▷ Para las estancias prolongadas en cascos urbanos y municipios, deben buscarse aparcamientos registrados para caravanas. Consultar las posibilidades de aparcamiento en la ciudad o municipio correspondientes.
- ▷ Dejar siempre limpio el lugar donde ha estado aparcado.



Resumen del capítulo

En este capítulo encontrará importantes indicaciones de seguridad. Las indicaciones de seguridad son útiles para la seguridad de las personas y bienes materiales.

Las indicaciones tratan de:

- la protección contra incendios y comportamiento ante incendios
- el comportamiento general durante el manejo del vehículo
- la seguridad vial del vehículo
- el uso de un remolque
- la instalación de gas del vehículo
- la instalación eléctrica del vehículo
- la instalación de agua del vehículo

2.1 Protección contra incendios

2.1.1 Prevención de peligro de incendios



- ▶ No dejar nunca a los niños solos en el vehículo.
- ▶ Mantener alejados los materiales inflamables de los aparatos de calefacción y cocina.
- ▶ Las lámparas se pueden sobrecalentar. Cuando esté conectada la lámpara, la distancia de seguridad hacia objetos combustibles siempre deberá ser de 30 cm. ¡Peligro de incendio!
- ▶ No utilizar nunca aparatos portátiles de calefacción o para cocinar.
- ▶ Únicamente personal cualificado autorizado está habilitado para modificar la instalación eléctrica, la instalación de gas o los aparatos empotrados.

2.1.2 Extinguir el incendio



- ▶ En el vehículo debe haber siempre un extintor de polvo seco. El extintor debe estar homologado, revisado y listo para funcionar.
- ▶ El extintor no va incluido en el volumen de suministro.
- ▶ Hacer revisar el extintor regularmente por personal cualificado autorizado. Observar la fecha de revisión.
- ▶ Proveer siempre una manta apagafuegos cerca de la cocina.

2.1.3 En caso de incendio



- ▶ Evacuar todos los ocupantes.
- ▶ Desconectar la alimentación eléctrica y separarla de la red.
- ▶ Cerrar la llave de paso principal de la bombona de gas.
- ▶ Dar la alarma y llamar a los bomberos.
- ▶ Extinguir el incendio, si es posible hacerlo sin riesgos.



- ▷ Cerciorarse de la posición y del manejo de las salidas de emergencia.
- ▷ Mantener libres las vías de escape.
- ▷ Seguir las instrucciones de uso del extintor.

Valdrán como salidas de emergencia todas las ventanas o puertas que satisfagan los criterios siguientes:

- Apertura hacia el exterior o desplazamiento en sentido horizontal
- Ángulo de abertura de por lo menos 70°
- Diámetro de la abertura libre de por lo menos 450 mm
- Distancia del piso del vehículo de máximamente 950 mm

2.2 Generalidades



- ▶ El oxígeno en el interior del vehículo se consume debido a la respiración o al funcionamiento de aparatos empotrados a gas. Por ello, el oxígeno debe renovarse constantemente. Para este fin se han instalado ventilaciones forzosas (p. ej. claraboyas con ventilación forzada, ventiladores de techo tipo hongo o ventiladores de suelo) en el vehículo. No cubrir ni obstruir las ventilaciones forzosas ni en el interior ni en el exterior, p. ej. con una manta. Mantener las ventilaciones forzosas libres de nieve y polvo. Existe peligro de asfixia debido a la acumulación del contenido de CO₂.
- ▶ Tener en cuenta la altura de paso de las puertas.



- ▷ Para los aparatos empotrados (calefacción, cocina, frigorífico, etc), son normativas las instrucciones correspondientes de los fabricantes de los aparatos. Deben respetarse necesariamente.
- ▷ Al añadir accesorios o equipamientos especiales pueden modificarse las dimensiones, el peso y el comportamiento de marcha del vehículo. Las piezas adosadas deben registrarse parcialmente en la documentación del vehículo.
- ▷ Utilizar exclusivamente llantas y neumáticos homologados para el vehículo. Consultar los detalles sobre el tamaño de llantas y neumáticos autorizados en la documentación del vehículo o con los distribuidores y centros de servicio.
- ▷ Al estacionar el vehículo, acoplar el freno de mano.



- ▷ Al abandonar el vehículo es imprescindible cerrar todas las puertas, trampillas exteriores y ventanas.
- ▷ Únicamente hacer circular el vehículo en el tráfico si el conductor del vehículo posee un permiso de conducir válido para la clase del vehículo.
- ▷ Si se vendiera el vehículo, deben entregarse al nuevo propietario todas las instrucciones de uso del vehículo y de los aparatos empotrados.

2.3 Seguridad vial



- ▶ Antes de comenzar el viaje, comprobar que la instalación de señalización y alumbrado y los frenos funcionan correctamente.
- ▶ Después de un tiempo de parada prolongado (10 meses aprox.) hacer revisar la instalación de frenos y de gas por un taller especializado autorizado.
- ▶ Antes de comenzar el viaje, asegurar la cama elevada basculable.
- ▶ Antes de comenzar el viaje, retirar siempre el televisor de la repisa y guardar en un sitio seguro.



- ▶ Antes de comenzar el viaje, llevar la pantalla plana y el soporte de la pantalla a la posición inicial y retenerlos. En caso de que el soporte de la pantalla esté instalado en un armario de TV: Cerrar el armario de TV.
- ▶ Durante el viaje no debe haber nadie en la caravana.
- ▶ Observar la altura total del vehículo (incluyendo las cargas en el techo) para pasos inferiores, túneles o similares.
- ▶ En invierno, antes de comenzar el viaje, el techo debe estar limpio de nieve y hielo.
- ▶ Antes de comenzar el viaje, vaciar el depósito de aguas residuales.
- ▶ Comprobar la presión de los neumáticos regularmente, antes de comenzar el viaje o cada 2 semanas. Una deficiencia en la presión de los neumáticos provoca un desgaste excesivo y puede provocar el deterioro de las ruedas llegando incluso a reventarse. El vehículo puede quedar fuera de control.



- ▷ Antes de comenzar el viaje, distribuir la carga uniformemente en el vehículo (véase el capítulo 3).
- ▷ Al cargar el vehículo y al efectuar pausas en el viaje, por ejemplo, cuando se carguen de nuevo equipajes o alimentos, debe tenerse en cuenta la masa máxima técnicamente admisible y las cargas sobre los ejes admisibles (véase la documentación del vehículo).
- ▷ No sobrepasar la carga de apoyo máxima y no pasar por debajo de la carga de apoyo mínima en el acoplamiento de remolque del vehículo tractor. Cargar la caravana siguiendo estos criterios.
- ▷ Para el funcionamiento como caravana se deben instalar dos retrovisores exteriores en el vehículo tractor.
- ▷ Antes de comenzar el viaje, cerrar las puertas del armario, la puerta del cuarto de aseo, todos los cajones y las trampillas. Engatillar el seguro de la puerta del frigorífico.
- ▷ Antes de comenzar el viaje, cerrar las ventanas y claraboyas.
- ▷ Antes de comenzar el viaje, cerrar todas las trampillas exteriores y bloquear las cerraduras de las trampillas.
- ▷ Antes de comenzar el viaje, quitar los apoyos externos y hundir los apoyos integrados en el vehículo.
- ▷ Antes de comenzar el viaje, subir la rueda de apoyo de la lanza completamente girando la manivela.
- ▷ Antes de comenzar el viaje, poner la antena en su posición de estacionamiento.
- ▷ En el primer viaje y después de cada cambio de ruedas, reajustar los tornillos/tuercas de las ruedas después de 50 km. Posteriormente, revisar periódicamente que estén firmemente apretadas.
- ▷ Los neumáticos no deben tener más de 6 años porque el material se hace frágil con el paso del tiempo (véase el capítulo 13).

2.4 Uso de un remolque



- ▶ Se ruega precaución al enganchar o desenganchar un remolque. ¡Riesgo de accidentes y lesiones!
- ▶ Al realizar el acoplamiento o desacoplamiento no debe haber ninguna persona entre el vehículo tractor y el remolque.

2.5 Instalación de gas

2.5.1 Indicaciones generales



- ▶ Antes de comenzar el viaje, al abandonar el vehículo o si no se utilizan los equipos de gas, cerrar todas las válvulas de paso de gas y la llave de paso principal de la bombona de gas.
- ▶ Al llenar el depósito de combustible, sobre ferrys o en el garaje, no debe estar en funcionamiento ningún aparato (p. ej. calefacción o frigorífico) si es que es accionado con llama abierta. ¡Peligro de explosión!
- ▶ En caso de que un aparato funcione con llama abierta, no ponerlo en funcionamiento en recintos cerrados (p. ej. garajes). ¡Peligro de intoxicación y asfixia!
- ▶ El mantenimiento, la reparación o la revisión de la instalación de gas deben realizarse exclusivamente en un taller especializado autorizado.
- ▶ Hacer que revisen la instalación de gas, antes de su puesta en funcionamiento, en un taller autorizado siguiendo las disposiciones nacionales. Esto también rige para vehículos sin matricular. Las posibles modificaciones en la instalación de gas deben hacerse comprobar inmediatamente en un taller especializado autorizado.
- ▶ También se deben comprobar el regulador de presión de gas y los tubos de escape. El regulador de presión de gas tiene que ser sustituido a más tardar después de 10 años. El responsable de hacer que se tome tal medida es el titular del vehículo.
- ▶ ¡En caso de que haya defectos en la instalación de gas (olor a gas, elevado consumo de gas) existe peligro de explosión! Cerrar la llave de paso principal de la bombona de gas. Abrir las puertas y las ventanas y ventilar bien.
- ▶ Con un defecto en la instalación de gas: No fumar, no encender fuego ni accionar aparatos eléctricos (interruptores de luz, etc.).
- ▶ Antes de la puesta en funcionamiento de la cocina, asegurar una ventilación suficiente. Abrir la ventana o la claraboya.
- ▶ No utilizar la cocina de gas o el horno de gas para fines de calefacción.
- ▶ Si se dispone de varios aparatos de gas, se necesitará una válvula de paso por cada aparato de gas. Si no se utilizan aparatos individuales, debe cerrarse la válvula de paso de gas de los correspondientes aparatos.
- ▶ Las válvulas de seguridad del encendido han de cerrarse al cabo de un minuto de apagar la llama de gas. Al hacerlo debe escucharse un clic. Comprobar el funcionamiento periódicamente.
- ▶ Los aparatos de gas instalados están diseñados exclusivamente para funcionar con gas propano y gas butano o con una mezcla de ambos. El regulador de presión de gas y todos los aparatos de gas instalados están diseñados para una presión de servicio de 30 mbares.
- ▶ El gas propano se puede gasificar hasta -42 °C, sin embargo, el gas butano solamente hasta los 0 °C. Con temperaturas más bajas ya no existe presión de gas. El gas butano no es apropiado para usarlo en invierno.



- ▶ Revisar regularmente la estanqueidad de la goma del gas en la conexión para bombonas de gas. La goma del gas no debe presentar ninguna grieta ni porosidad. Sustituir en un taller especializado autorizado la goma del gas tras 10 años como máximo a partir de la fecha de fabricación. El explotador de la instalación de gas debe ordenar la sustitución.
- ▶ La caja para bombonas de gas, debido a su función y construcción, es una cavidad abierta hacia fuera. No cubrir u obturar la ventilación forzosa montada de serie. De otra manera no se podrá evacuar el gas de un escape al exterior.
- ▶ No utilizar la caja para bombonas de gas para almacenar objetos puesto que puede penetrar humedad.
- ▶ Asegurar la caja para bombonas de gas contra el acceso de personas no autorizadas. Para ello, cerrar la línea de alimentación.
- ▶ La llave de paso principal de la bombona de gas debe ser accesible.
- ▶ No conectar ningún aparato que funcione con gas (p. ej. grill de gas) si no está diseñado para una presión de gas de 30 mbares.
- ▶ El tubo de escape tiene que estar fijado herméticamente y fuertemente a la calefacción y a la chimenea. El tubo de escape no debe presentar daños.
- ▶ Los gases tienen que poderse escapar al aire libre sin obstáculos y tiene que entrar aire sin obstáculos. Por lo tanto, mantener limpias y libres (p. ej. de nieve y hielo) las chimeneas de salida de gases y las aberturas de aspiración. No deberá haber muros de nieve ni faldones apoyados en el vehículo.

2.5.2 Bombonas de gas



- ▶ Llevar las bombonas de gas siempre en la caja para las mismas.
- ▶ Colocar las bombonas de gas en posición vertical.
- ▶ Atar las bombonas de gas de forma segura contra torsión y vuelcos.
- ▶ Cuando las bombonas de gas no están conectadas a la goma del gas siempre se les deberá colocar la caperuza protectora.
- ▶ Cerrar la llave de paso principal de la bombona de gas antes de retirar el regulador de presión o la goma del gas de la bombona.
- ▶ Conectar el regulador de la presión del gas o la goma del gas a las bombonas de gas solamente de forma manual. No utilizar ninguna herramienta.
- ▶ Utilizar únicamente reguladores de presión de gas especiales con válvula de seguridad para el uso en vehículos. No se autorizan otros reguladores, pues no resisten las fuertes sollicitaciones.
- ▶ Con temperaturas inferiores a 5 °C se debe utilizar un deshelador (Eis-Ex) para reguladores de presión de gas.
- ▶ Utilizar únicamente bombonas de gas de 11 kg o de 5 kg. Las bombonas de camping gas con válvula de retención incorporada (bombonas azules con una capacidad máxima de 2,5 o 3 kg) pueden estar equipadas con una válvula de seguridad en algunos casos.



- ▶ Para bombonas de gas exteriores utilizar la menor longitud de tubo flexible posible (máx. 150 cm).
- ▶ Nunca se deberán bloquear las rendijas de ventilación en el piso debajo de las bombonas de gas.

2.6 Instalación eléctrica



- ▶ Sólo personal especializado podrá trabajar en la instalación eléctrica.
- ▶ Antes de que se realicen trabajos en la instalación eléctrica, desconectar todos los aparatos y luces, desembornar la batería y separar de la red el vehículo.
- ▶ Utilizar solamente fusibles originales con los valores prefijados.
- ▶ Cambiar los fusibles defectuosos solamente cuando se haya identificado y solucionado la causa del fallo.
- ▶ No puentear jamás ni reparar los fusibles.

2.7 Instalación de agua



- ▶ El agua estancada en el depósito de agua o en las tuberías de agua deja de ser potable en poco tiempo. Por lo tanto, antes de cada uso del vehículo, limpiar bien las tuberías de agua y el depósito de agua. Después de cada uso del vehículo, vaciar completamente el depósito de agua y las tuberías de agua.
- ▶ En puestas fuera de servicio de más de una semana, desinfectar la instalación de agua antes del uso del vehículo.



- ▷ En caso de que el vehículo no se utilice por varios días, o no se caliente existiendo el peligro de congelación, vaciar toda la instalación de agua. Dejar abiertos los grifos de agua en la posición central. Dejar abiertas la válvula de seguridad/purga (de existir) y todas las llaves de desagüe. De tal manera podrán evitarse daños por heladas en los aparatos empotrados, daños por heladas en el vehículo y residuos en los componentes conductores de agua.

Resumen del capítulo

En este capítulo encontrará información importante con respecto a lo que deberá tener en cuenta antes de comenzar el viaje y que actividades deberá ejecutar antes de comenzar el viaje.

Las indicaciones tratan de:

- las llaves
- el permiso de circulación
- el acoplamiento y desacoplamiento del vehículo tractor
- el acoplamiento de remolque
- el dispositivo auxiliar para acoplar Easy-Pull
- el sistema de control de remolque
- la carga y su cálculo
- el cargamento correcto de la caravana
- los retrovisores exteriores
- el almacenamiento del televisor

Al final del capítulo encontrará una lista de comprobación en la que se resumen los puntos más importantes.

3.1 Llaves



Fig. 1 Llaves

Junto con la caravana recibirá dos llaves (Fig. 1).

Las llaves valen para:

- la puerta de entrada
- las trampillas de servicio
- la trampilla del WC
- la tapa de la caja para bombonas de gas

Guardar siempre una llave de reserva fuera del vehículo. Anotar el número de la llave correspondiente. En caso de pérdida, puede solicitarse ayuda de nuestros distribuidores y talleres autorizados.

3.2 Permiso de circulación

La caravana es un vehículo que requiere permiso de circulación. Observar las disposiciones nacionales relativas al permiso de circulación del vehículo.

Tener en cuenta que en algunos países aparte de la placa de matrícula de la UE es obligatoria otra placa de matrícula con la nacionalidad.

3.3 Acoplamiento



- ▶ Se ruega precaución al enganchar o desenganchar un remolque. ¡Riesgo de accidentes y lesiones!
- ▶ Al realizar el acoplamiento o desacoplamiento no debe haber ninguna persona entre el vehículo tractor y el remolque.
- ▶ Tener en cuenta la carga de apoyo y la carga sobre el eje trasero del vehículo tractor. No sobrepasar ni la carga de apoyo ni la carga sobre el eje trasero. Puede consultar los valores de la carga de apoyo y sobre el eje trasero en la documentación del vehículo y del acoplamiento del remolque.
- ▶ Comprobar que el interior del acoplamiento no está sucio y que las partes articuladas del mismo están lubricadas (excepto el asiento de bolas).
- ▶ Si utiliza un acoplamiento de seguridad no lubricar la bola. Los forros de fricción se empujan contra la bola del acoplamiento produciendo un momento de estabilización. Para garantizar dicha estabilización, la cabeza de acoplamiento del vehículo tractor debe estar limpia, sin grasas ni otros residuos. Al lubricar, asegurarse de que no caiga aceite o lubricante en los forros de fricción.



- ▷ Caravana con freno automático de retención: No acoplar ni desacoplar la caravana con el freno automático de retención aplicado.
- ▷ Acoplamiento de remolque con enganche de bola desmontable: Si el enganche de bola está montado incorrectamente podrá desprenderse el remolque. Tener en cuenta las instrucciones de funcionamiento del acoplamiento de remolque.
- ▷ Para acoplar el vehículo, bajar la rueda de apoyo de la lanza girando la manivela y apoyarla en el suelo.
- ▷ No utilizar la palanca de estabilización del acoplamiento de seguridad como dispositivo auxiliar de maniobras.



- ▷ Comprobar si el conector de la caravana encaja en la caja de enchufe del vehículo tractor. En caso de que el conector y la caja de enchufe sean diferentes, consultar los distribuidores y talleres autorizados con respecto a posibilidades de adaptación.
- ▷ Puede obtenerse información adicional sobre el acoplamiento de seguridad en las instrucciones de uso independientes del fabricante.

Acoplamiento:

- Acoplar la caravana (véase apartado 3.4). La boca de acoplamiento y la bola deben encajarse la una en la otra firmemente para que no queden sueltas. La boca de acoplamiento debe rodear completamente a la bola.
- Colgar el cable del freno de emergencia con un lazo alrededor de la cabeza de la bola del dispositivo de remolque del vehículo tractor. En esto, observar la longitud del cable: El cable no deberá estar arrastrando por el suelo ni activar la función de frenar durante un avance de curva.
- Subir la rueda de apoyo de la lanza completamente hacia arriba girando la manivela. Al mismo tiempo, oriente la roldana paralelamente a la dirección de marcha y la carcasa del gancho de tracción.
- Insertar el conector de la caravana en la caja de enchufe del vehículo tractor. Comprobar que los salientes de la tapa de protección encajen en el conector. Los salientes evitan que la clavija se suelte durante el viaje.

- El cable de conexión se encuentra sobre la lanza de coche en un lazo suelto. Por lo tanto, comprobar que no esté arrastrando por el suelo.
- Comprobar si el acoplamiento del remolque está correctamente colocado en la bola del acoplamiento. Observar el indicador de seguridad.
- Comprobar que todos los apoyos a manivela y la rueda de apoyo de la lanza estén levantados.
- Comprobar la instalación de alumbrado de la caravana con el vehículo tractor conectado.

3.4 Acoplamientos de remolque



- ▷ Antes del acoplamiento, asegurarse de que la cabeza de la bola del dispositivo del remolque no tiene grasa ni suciedad.

3.4.1 Acoplamiento de remolque AK 300/160

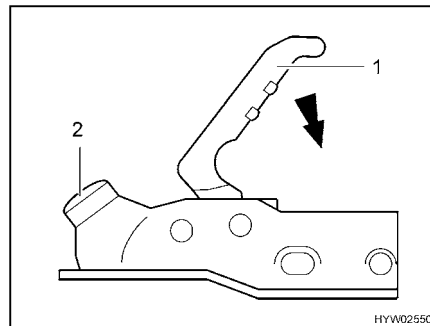


Fig. 2 Acoplamiento de remolque AK 300/160

El mecanismo de acoplamiento tiene una "posición de abierto". La palanca de acoplamiento permanece abierta hasta que el acoplamiento del remolque se inserta en la bola del dispositivo de remolque.

Acoplamiento:

- Colocar el acoplamiento del remolque abierto (Fig. 2) en la bola del remolque del vehículo tractor. El acoplamiento de remolque encaja automáticamente y de forma audible. El tirador se vuelve a deslizar automáticamente hasta su posición inicial.
- Empujar también la palanca de acoplamiento (Fig. 2,1) hacia abajo manualmente (no con el pie). El cierre y la fijación se realizan automáticamente.
- Ejecutar control visual: El cilindro verde del indicador de seguridad (Fig. 2,2) debe estar visible.

3.4.2 Acoplamiento de seguridad AKS 1300

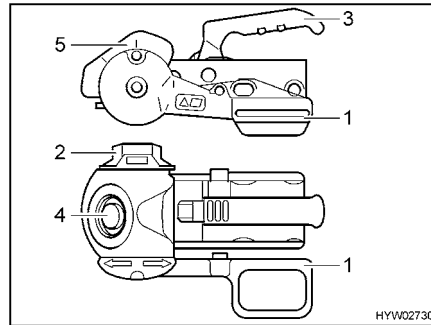


Fig. 3 Acoplamiento de seguridad AKS 1300

- Acoplamiento:*
- Situar la palanca de estabilización (Fig. 3,1) en la posición superior.
 - Girar la ruedecilla (Fig. 3,2) en sentido contrario a las agujas del reloj hasta alcanzar el tope de la posición de abierto.
 - Tirar de la palanca de acoplamiento (Fig. 3,3) hacia arriba.
 - Colocar el acoplamiento de seguridad abierto en la bola del remolque. La palanca de acoplamiento encaja de forma audible y vuelve a la posición inicial.
 - Empujar además la palanca de acoplamiento hacia abajo manualmente (no con el pie). El cierre y la fijación se realizan automáticamente.
 - Ejecutar control visual: El cilindro verde del indicador de seguridad (Fig. 3,4) debe estar visible.
 - Girar la ruedecilla en sentido de las agujas del reloj hasta comprobar que la limitación de par emita un sonido audible.
 - Empujar la palanca de estabilización hacia abajo hasta que la marca de la palanca de estabilización coincida con la de la carcasa de estabilización (Fig. 3,5).

3.4.3 Acoplamiento de seguridad AKS 3004

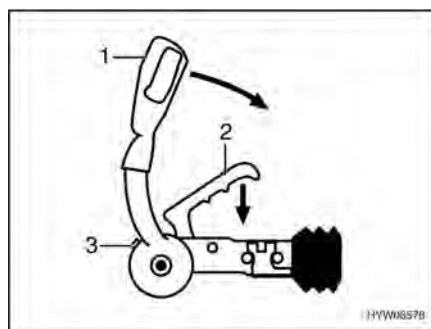


Fig. 4 Acoplamiento de seguridad AKS 3004

- Acoplamiento:*
- Tirar de la palanca de estabilización (Fig. 4,1) hasta el tope superior.
 - Tirar de la palanca de acoplamiento (Fig. 4,2) hacia arriba.
 - Colocar el acoplamiento de seguridad abierto en la bola del remolque. La palanca de acoplamiento encaja de forma audible y vuelve a la posición inicial.

- Empujar además la palanca de acoplamiento hacia abajo manualmente (no con el pie). El cierre y la fijación se realizan automáticamente.
- Ejecutar control visual: El cilindro verde del indicador de seguridad (Fig. 4,3) debe estar visible.
- Activar el dispositivo de estabilización. Tirar de la palanca de estabilización (Fig. 4,1) hasta el tope inferior.

3.5 Dispositivo auxiliar para acoplar Easy-Pull (equipamiento especial)



- ▷ En terrenos inclinados o suelos barrocos se puede colocar la cinta de lona alrededor del acoplamiento de remolque del vehículo tractor y regresarla al punto de partida. De esta manera se forma un polipasto sencillo. Con ello, el alcance del dispositivo auxiliar para acoplar se reduce a la mitad.
- ▷ Observar también las instrucciones de uso del fabricante.

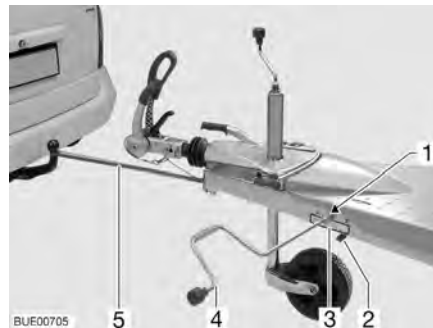


Fig. 5 Dispositivo auxiliar para acoplar Easy-Pull

Acoplar la caravana:

- Acercar el vehículo tractor a la caravana.
- Poner la palanca de bloqueo (Fig. 5,2) en la posición de abierto.
- Extraer la cinta de lona con gancho (Fig. 5,5) hacia adelante, colocarla alrededor del enganche de bola del acoplamiento de remolque del vehículo tractor y bloquearla.
- Poner la palanca de bloqueo (Fig. 5,2) en la posición de cerrado.
- Soltar el freno de mano de la caravana.
- Introducir la manivela para los apoyos a manivela de la caravana (Fig. 5,4) en el hexágono (Fig. 5,1) del dispositivo de manivela y girarla. Al hacerlo, observar la dirección de giro indicada en la etiqueta adhesiva (Fig. 5,3).
- Jalar la caravana hasta que se encuentre en la posición adecuada sobre el enganche de bola del acoplamiento de remolque del vehículo tractor.
- Acoplar la caravana y retirar la manivela.
- Poner la palanca de bloqueo (Fig. 5,2) en la posición de abierto.
- Desenganchar la cinta de lona y dejar que se enrolle.
- Poner la palanca de bloqueo en la posición de cerrado.

3.6 Sistema de control de remolque (ATC) (equipamiento especial)



- ▶ El positivo continuo en el enchufe hembra en el vehículo tractor deberá estar protegido por fusible de 15 A ó 20 A. ¡Peligro de incendio!
- ▶ El sistema de control de remolque no puede eliminar los límites predefinidos físicamente. No sobrepasar la velocidad máxima prevista en la construcción de 100 km/h o bien adaptar la velocidad de marcha siempre a las condiciones del tiempo, de la carretera y del tráfico.



- ▷ Observar también las instrucciones de uso del fabricante.



1 LED testigo

Fig. 6 LED testigo

- Acoplar el remolque.
- Conectar el remolque al vehículo tractor a través del cable de conexión. El sistema de control de remolque inicia un trazado automático. El LED testigo (Fig. 6,1) en el remolque se ilumina por aprox. 3 segundos.
- Controlar si el LED testigo está iluminado de color verde después del trazado automático. Ahora, el sistema de control de remolque está activo.

3.7 Desacoplamiento



- ▶ Se ruega precaución al enganchar o desenganchar un remolque. ¡Riesgo de accidentes y lesiones!
- ▶ Tener en cuenta también las demás indicaciones de seguridad para el desacoplamiento en estas instrucciones de uso.

Desacoplamiento:

- Aplicar el freno de mano de la caravana.
- Colocar cuñas de calzo en ambas ruedas.
- Extraer el conector de la caravana de la caja de enchufe del vehículo tractor e insertarla en el soporte de la lanza del vehículo.
- Extraer el cable del freno de emergencia del vehículo tractor.
- Girar la rueda de apoyo de la lanza hacia abajo girando la manivela hasta que se encuentre firmemente apoyada en el suelo. A continuación, soltar el acoplamiento del remolque.
- Con ayuda de la rueda de apoyo de la lanza, levantar la lanza del vehículo hasta que el vehículo tractor pueda iniciar la marcha sin peligro.

3.8 Carga



- ▶ La sobrecarga del vehículo y una presión incorrecta de los neumáticos puede tener como consecuencia que los neumáticos revienten. El vehículo puede quedar fuera de control.
- ▶ En la documentación del vehículo únicamente se indica la masa total técnicamente admisible y la masa del vehículo listo para el viaje pero no el peso efectivo del vehículo. Por su propia seguridad, le recomendamos pesar el vehículo cargado en una báscula pública antes de comenzar el viaje.



- ▷ No sobrepasar la masa máxima técnicamente admisible (peso máximo permitido) indicada en la documentación del vehículo con la carga.
- ▷ Los accesorios montados y equipamientos especiales reducen la carga.
- ▷ Deben cumplirse las cargas sobre los ejes indicadas en la documentación del vehículo.

Cargar la caravana de tal forma que la tracción de la lanza del vehículo en la cabeza de acoplamiento quede presionada hacia abajo sin sobrepasar la carga de apoyo admisible. Los objetos pesados deben colocarse cerca del eje y crear un centro de peso en mitad del vehículo.

Al cargar la caravana tener en cuenta:

- la carga máxima remolcada admisible
- la carga máxima de apoyo permitida (p. ej. 50 kg)
- la carga mínima de apoyo conforme a las disposiciones nacionales

Estos datos se indican en las instrucciones de funcionamiento del vehículo tractor.

Carga máxima permitida

Denominación	Carga (kg)
Carga en el techo	200
Literas	100
Cama elevada	200
Portabicicletas	Para 2 35

3.8.1 Conceptos



- ▷ Actualmente, en la técnica el término "masa" ha sustituido el término "peso". Pero en el uso cotidiano del idioma "peso" todavía es el término más acostumbrado. Por tanto, para un mejor entendimiento, el término "masa" únicamente se utiliza en formulaciones fijas de los apartados siguientes.
- ▷ Todas las indicaciones conforme a directiva de la UE DIN EN 1645-2.

Masa máxima técnicamente admisible en estado cargado

La masa máxima técnicamente admisible en estado cargado es el peso que un vehículo nunca deberá sobrepasar.

La masa máxima técnicamente admisible en estado cargado se compone de la **masa en estado listo para el viaje** y la **carga**.

El fabricante indica en la documentación del vehículo la masa máxima técnicamente admisible en estado cargado (masa máxima admisible).

Masa listo para el viaje

La masa en estado listo para el viaje es el peso del vehículo de serie listo para el viaje.

En estado listo para el viaje la masa se compone de:

- Peso en vacío (masa del vehículo vacío) con el equipamiento de serie integrado en fábrica
- Peso del equipamiento básico

El equipamiento básico comprende todos los objetos de equipamiento y líquidos necesarios para un empleo del vehículo seguro y conforme a las normas. El peso del equipamiento básico comprende:

- Un sistema de agua (depósito y tuberías) lleno al 90 %
- Bombonas de gas llenas al 90 %
- Un sistema de calefacción lleno
- Una cisterna de inodoro llena
- Los cables de alimentación para la alimentación de 230 V
- Juego de montaje para una batería adicional, en el caso de que sea posible una batería adicional

Los depósitos de aguas residuales y de aguas fecales están vacíos.

Ejemplo para calcular el equipamiento básico

Depósito de agua de 16 l	16 kg
Bombonas de gas (2 x 11 kg _{gas} + 2 x 14 kg _{bombona})	+ 50 kg
Cable de alimentación de 230 V	+ 4 kg
Suma	= 70 kg

En la documentación del vehículo el fabricante indica la masa en estado listo para el viaje.

Carga

La carga se compone de:

- Equipamiento adicional
- Equipamiento personal

Las explicaciones con respecto a los componentes individuales de la carga se encuentran en el texto a continuación.



- ▷ La carga del vehículo podrá aumentarse reduciendo la masa en estado listo para el viaje. Para esto, por ejemplo está permitido vaciar los recipientes de líquidos o sacar las bombonas de gas.

Equipamiento adicional

El equipamiento adicional comprende accesorios y equipamientos especiales. Ejemplos de equipamiento básico:

- Rueda de repuesto
- Portabicicletas
- Instalación de antena parabólica
- Horno microondas
- Suministro de agua caliente

Los pesos de los distintos equipamientos especiales se indican en el capítulo 15 o se pueden consultar al fabricante.

Equipamiento personal

El equipamiento personal comprende todos los objetos que se encuentren en el vehículo que no estén incluidos en el equipamiento adicional. Por ejemplo lo siguiente forma parte del equipamiento personal:

- Alimentos
- Vajilla

- Televisor
- Radio
- Ropa
- Ropa de cama
- Juguetes
- Libros
- Artículos de aseo

Además en el equipamiento personal también se incluyen, independientemente de dónde se guarden:

- Bicicletas
- Barcas
- Tablas de surf
- Equipos deportivos

Según las disposiciones vigentes, el fabricante debe proveer un peso mínimo para el equipamiento personal que se calcula conforme a la fórmula siguiente:

Fórmula $\text{Peso mínimo } M \text{ (kg)} = 10 \times N + 10 \times L + 30$

Explicación N = número máximo de camas según datos del fabricante
L = longitud total de la caravana en metros, sin incluir la lanza del vehículo

Ejemplo Caravana con 4 camas y 5 m de longitud:
 $\text{Peso mínimo } M \text{ (kg)} = 10 \times 4_{\text{camas}} + 10 \times 5_{\text{metros}} + 30 = 120 \text{ kg}$

3.8.2 Cálculo de la carga



- ▶ La calculación de la carga por parte de la fábrica se realiza basándose en parte en los pesos globales. Por motivos de seguridad, bajo ninguna circunstancia se deberá sobrepasar la masa total técnicamente admisible en estado cargado.
- ▶ En la documentación del vehículo únicamente se indica la masa total técnicamente admisible y la masa del vehículo listo para el viaje pero no el peso efectivo del vehículo. Por su propia seguridad, le recomendamos pesar el vehículo cargado en una báscula pública antes de comenzar el viaje.

La carga (véase apartado 3.8.1) es la diferencia de peso entre

- la masa máxima técnicamente admisible en estado cargado
- la masa del vehículo listo para el viaje.

Ejemplo para calcular la carga

	Masa en kg a incluir en el cálculo	Cálculo
Masa máxima técnicamente admisible conforme a la documentación del vehículo	1500	
Masa en estado listo para el viaje inclusive equipamiento básico conforme a la documentación del vehículo	- 1200	
Resulta en una carga permitida de	300	
Equipamiento adicional	- 40	
Da como resultado para el equipamiento personal	= 260	

Sin embargo, la calculación de la carga por medio de la diferencia entre la masa máxima técnicamente admisible en estado cargado y la masa en estado listo para el viaje indicada por el fabricante únicamente es un valor teórico.

Únicamente pesando el vehículo con los depósitos llenos, las bombonas de gas llenas y el equipamiento adicional completo en una balanza pública podrá determinarse la carga efectiva.

La diferencia entre la masa máxima técnicamente admisible en estado cargado y el peso del vehículo determinado en la balanza es la carga efectiva.

El resultado es el peso que puede cargarse efectivamente con equipamiento personal.

3.8.3 Carga correcta de la caravana



- ▶ Nunca sobrepasar la masa máxima técnicamente admisible.
- ▶ Repartir la carga uniformemente sobre el lado izquierdo y derecho del vehículo.
- ▶ Guardar todos los objetos de tal manera que no puedan resbalarse.
- ▶ Guardar los objetos pesados (toldo, conservas etc.) cerca de un eje. Para guardar objetos pesados son apropiados sobre todo los compartimientos de almacenamiento bajos cuyas puertas no puedan abrirse en dirección de marcha.
- ▶ Apilar los objetos más ligeros (ropa) en los armarios suspendidos.
- ▶ ¡No sobrecargar la caravana en la parte trasera.

No se recomienda un orden de carga determinado ya que las posibilidades de almacenamiento incluyen todo el interior de la caravana. Asegurarse de que las partes pesadas se carguen cerca de los ejes y en la zona inferior, es decir, sujetos sobre el piso del vehículo. Guardar los objetos pesados (toldo, conservas etc.) en el vehículo tractor si fuera necesario.

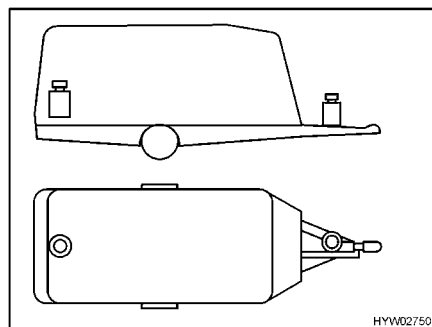


Fig. 7 Distribución incorrecta del peso

Carga incorrecta

Las cargas por separado (Fig. 7) dan un gradiente de centrifugación.

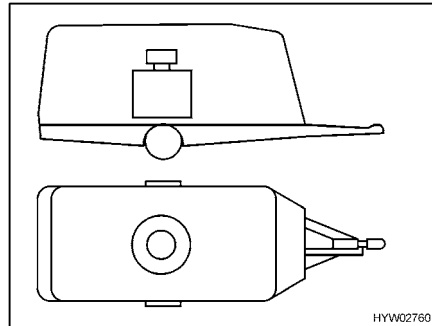


Fig. 8 Distribución correcta del peso

Carga correcta

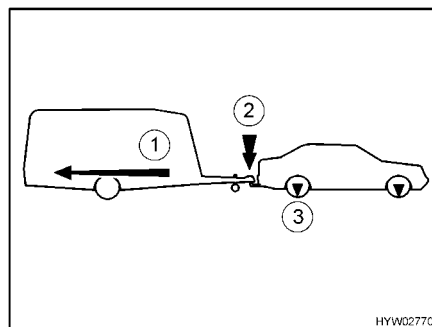
Colocar los objetos pesados como conservas, toldo etc. en el vehículo tractor en vez de en la caravana. Fijar las bicicletas en el techo del vehículo tractor. Colocar todas las cargas cerca de los ejes (Fig. 8).

3.8.4 Carga remolcada, de apoyo y sobre el eje


▷ La carga de apoyo de la caravana deberá ser de máximamente 100 kg.



▷ Para la elección del vehículo tractor y el remolque son importantes los datos incluidos en la documentación del vehículo.



- 1 Carga remolcada
- 2 Carga de apoyo
- 3 Carga sobre el eje

Fig. 9 Carga remolcada, de apoyo y sobre el eje

Carga remolcada

La carga remolcada indicada en la documentación del vehículo (Fig. 9,1) informa sobre el **peso máximo admisible** que puede remolcar el vehículo. La carga remolcada se refiere al peso **real** de la caravana y **no** a la masa máxima técnicamente admisible de la caravana.

Ejemplo

El vehículo tractor puede remolcar 1200 kg. Si la caravana tiene una masa máxima técnicamente admisible de 1200 kg y pesa 900 kg, se puede cargar con 300 kg más. Sin embargo, si la caravana tiene una masa máxima técnicamente admisible de 1400 kg, únicamente se le deberá cargar máximamente hasta 1200 kg.

Carga de apoyo

La carga de apoyo (Fig. 9,2) indica con cuanto peso puede presionar la lanza de la caravana en el acoplamiento de remolque del vehículo tractor. Los datos con respecto a esto se encuentran en la descripción del acoplamiento de remolque y en la documentación del vehículo. Un acoplamiento de remolque con una carga de apoyo admisible de 50 kg no puede remolcar una caravana

cargada con una carga de apoyo de 75 kg. Además, la carga de apoyo debe tenerse en cuenta en la masa máxima técnicamente admisible. De lo contrario, se reduce la capacidad de carga del vehículo tractor y la cantidad de la carga de apoyo.

No sobrepasar nunca la masa máxima técnicamente admisible para el vehículo tractor y para la caravana.

Sólo si la carga de apoyo está adaptada óptimamente al vehículo tractor y a la caravana, el tren de carretera alcanzará su estabilidad de marcha y su seguridad de circulación máximas. La carga de apoyo óptima es al mismo tiempo la carga de apoyo máxima posible.

- Tomar las indicaciones con respecto a la carga de apoyo máxima admisible de la documentación del vehículo y de la descripción del acoplamiento de remolque.
- En caso de que en la documentación del vehículo y en la descripción del acoplamiento de remolque se indiquen valores diferentes: Elegir el valor **más bajo**. Este valor es la **carga de apoyo máxima posible** para el tren de carretera.
- Controlar la carga de apoyo antes de cada viaje, p. ej. con una báscula de carga de apoyo. Para obtener un valor correcto, colocar la báscula de carga de apoyo en posición vertical debajo de la boca del acoplamiento y poner la lanza de la caravana en posición horizontal.
- Distribuir la carga en la caravana de tal manera que la carga de apoyo medida se aproxime lo más posible a la carga de apoyo máxima posible. En esto, no sobrepasar la carga de apoyo máxima posible.

Carga sobre el eje

La carga sobre el eje (Fig. 9,3) también se indica en la documentación del vehículo y presenta la carga máxima admisible para los ejes delantero y trasero. La carga sobre el eje no debe sobrepasarse debido a un remolque. El dibujo de arriba indica donde debe aplicarse fuerza en la caravana.

3.8.5 Portabicicletas (equipamiento especial)



- ▶ Al cargar el portabicicletas debe prestarse atención a la carga admitida sobre los ejes y la masa máxima técnicamente admisible.
- ▶ No quedarse por debajo de la carga mínima de apoyo.
- ▶ Las bicicletas no deben sobresalir el ancho máximo del vehículo. Ajustar las sujeciones para las bicicletas correspondientemente.
- ▶ El portabicicletas solo debe cargarse con bicicletas (máx. 2 unidades).
- ▶ Sujetar las bicicletas con las correas previstas y después de algunos kilómetros comprobar si siguen bien sujetas.
- ▶ Comprobar la sujeción de las bicicletas sobre el portabicicletas después de los primeros 10 km y, a continuación, en cada pausa del viaje.
- ▶ No utilizar el portabicicletas como portaequipajes ni como escalera.



- ▷ El portabicicletas sirve sólo para transportar bicicletas.
- ▷ Las medidas máximas indicadas por el fabricante no se deben superar.
- ▷ No se deben tapar la placa del número ni las luces traseras.
- ▷ La capacidad máxima de carga del portabicicletas es de 35 kg.



- ▷ Al cargar el portabicicletas, tener en cuenta el centro de gravedad. Si se carga sólo una bicicleta en **un** portabicicletas, ésta debe posicionarse lo más cerca posible del panel del vehículo.
- ▷ No se permite viajar con el portabicicletas abierto cuando no lleva bicicletas.
- ▷ Antes de cada viaje, comprobar:
 - ¿Está el portabicicletas sin bicicletas debidamente plegado?
 - ¿Están las bicicletas sujetadas de forma segura en el portabicicletas con las correas del portabicicletas?

Portabicicletas en la parte delantera

El portabicicletas se fija con el material de montaje en los largueros de la lanza del vehículo.

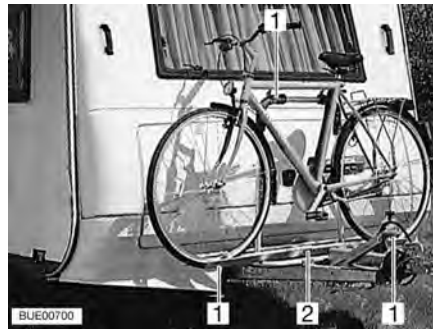


Fig. 10 Portabicicletas en la parte delantera

Cargar bicicletas:

- Colocar las bicicletas sobre el portabicicletas (Fig. 10,2) y atarlas con las correas de cierre rápido (Fig. 10,1).

Portabicicletas en el panel trasero

El portabicicletas se engancha por arriba en dos soportes en el panel trasero y se atornilla a la placa del fondo por abajo.



Fig. 11 Portabicicletas en el panel trasero

Cargar bicicletas:

- Colocar las bicicletas sobre el portabicicletas y atarlas con las correas de cierre rápido.
- Además, fijar cada bicicleta al arco de sujeción o al estribo de sujeción.

3.9 Retrovisor exterior



- ▶ Por motivos de seguridad, antes de cada viaje vuelva a ajustar los retrovisores exteriores del vehículo tractor.



- ▷ Retrovisores adicionales deberán haber completado el examen CE de tipo y con ello cumplir con las directivas de la CE.

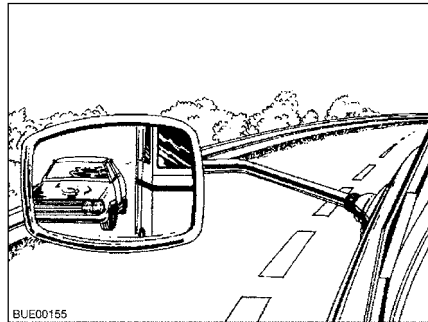


Fig. 12 Retrovisor exterior

Para poder usar un remolque, el vehículo tractor debe estar equipado con dos espejos retrovisores exteriores. Los espejos retrovisores exteriores deben ajustarse de tal forma que se pueda ver claramente la carretera y el remolque.

Para la compra de un espejo adicional tenga en cuenta

- Si es posible, llevarse la caravana para comprar el espejo.
- Realizar una prueba in situ del espejo.
- Comprobar que el retrovisor es apto para el vehículo y para la posición del asiento del conductor.

3.10 Televisor (equipamiento especial)



- ▶ Antes de comenzar el viaje, retirar siempre el televisor de la repisa y guardar en un sitio seguro.
- ▶ Antes de comenzar el viaje, llevar la pantalla plana y el soporte de la pantalla a la posición inicial y retenerlos. En caso de que el soporte de la pantalla esté instalado en un armario de TV: Cerrar el armario de TV.
- ▶ Antes de comenzar cada trayecto, comprobar si la antena se encuentra en posición de estacionamiento. ¡Peligro de accidente! Posición de estacionamiento significa: La antena está orientada hacia atrás, está completamente bajada y está bloqueada en esta posición.



- ▷ En caso de que haya peligro de congelación, sacar el televisor de pantalla plana del vehículo.



- ▷ Para información adicional acerca del posicionamiento de la pantalla plana véase el capítulo 6.

3.11 Seguridad vial



- Comprobar la presión de los neumáticos regularmente, antes de comenzar el viaje o cada 2 semanas. Una deficiencia en la presión de los neumáticos provoca un desgaste excesivo y puede provocar el deterioro de las ruedas llegando incluso a reventarse. El vehículo puede quedar fuera de control.

Antes de comenzar el viaje, revisar la lista de comprobación:

	Nº	Comprobaciones	Verificado
Vehículo tractor con caravana	1	Toda la documentación del vehículo está a bordo	
	2	El vehículo tractor cuenta con dos espejos retrovisores exteriores	
	3	La carga de apoyo no debe sobrepasarse ni ser inferior	
	4	Ruedas en perfecto estado	
	5	La instalación de alumbrado funciona	
	6	El freno automático de retención funciona	
	7	Los frenos reaccionan uniformemente	
	8	La caravana mantiene su trayectoria al frenar	
	9	Altura total determinada y anotada. Tener a mano la indicación de la altura en el vehículo tractor	
Instalación de agua, superestructura de habitáculo	10	Depósito de aguas residuales con ruedas almacenado y asegurado en la caja para bombonas de gas	
	11	Instalación de agua vacía por si existe peligro de congelación. Grifos de agua y llaves de desagüe abiertas	
Superestructura de habitáculo, en el exterior	12	Toldillo totalmente retraído	
	13	Techo sin nieve ni hielo (en invierno)	
	14	Conexiones externas separadas y tuberías guardadas	
	15	Soportes externos retirados	
	16	Apoyos a manivela y rueda de apoyo de la lanza en posición final superior	
	17	Cuñas de calzo retiradas y guardadas	
	18	Escalón de entrada guardado seguramente o retirado	
	19	Trampillas exteriores cerradas y bloqueadas	
	20	Puerta de entrada cerrada	
Superestructura de habitáculo, en el interior	21	Ventanas y claraboyas cerradas y bloqueadas	
	22	Televisor retirado de la repisa y guardado de un modo seguro	
	23	Pantalla plana retenida	
	24	Antena de televisión bajada (si hay una montada)	
	25	Piezas sueltas guardadas y fijadas	
	26	Compartimentos abiertos ordenados	

N°	Comprobaciones	Verificado
27	En el alojamiento de techo de la lámpara del toldo no se pueden guardar cartuchos de gas u otros materiales fácilmente inflamables	
28	Puerta del frigorífico asegurada	
29	Frigorífico cambiado a modo de funcionamiento de 12 V	
30	Todos los cajones y trampillas cerradas	
31	Puertas interiores y mesa aseguradas	
32	Cama elevada abatible retenida	

Instalación de gas

33	Las bombonas de gas están amarradas y aseguradas contra torsión en la caja para bombonas de gas	
34	Caperuza protectora colocada en la bombona de gas	
35	Llave de paso principal de la bombona de gas y válvulas de paso de gas cerrada	

Resumen del capítulo

En este capítulo encontrará indicaciones útiles para viajar con la caravana. Las indicaciones tratan de:

- la velocidad de marcha
- los frenos
- la marcha atrás

4.1 Funcionamiento como caravana



- ▶ Durante el viaje no debe haber nadie en la caravana.
- ▶ La construcción de las caravanas ha sido dimensionada para circular a una velocidad máxima técnicamente permitida de 100 km/h. Por tanto no se debe circular a una velocidad superior de 100 km/h.
- ▶ Se deben cumplir los límites de velocidad de cada país (véase el capítulo 17).

Las diferencias básicas entre viajar con o sin caravana son la mayor anchura y largura del vehículo, una menor aceleración y una mayor distancia de frenado. Por lo tanto se debe ajustar el estilo de conducción al comportamiento de marcha al viajar con la caravana.

4.2 Frenos



- ▶ Las posibles deficiencias en la instalación de frenos deben hacerse reparar inmediatamente en un taller autorizado.

Antes de comenzar cualquier viaje

Antes de comenzar el viaje, efectuar una frenada de prueba:

- ¿Funciona el freno automático de retención?
- ¿Reaccionan los frenos siempre de la misma forma?
- ¿Mantiene su trayectoria al frenar la caravana?

4.3 Marcha atrás



- ▷ Al desplazarse marcha atrás la caravana reacciona de manera opuesta al movimiento de dirección del vehículo. Si gira el volante del vehículo tractor hacia la izquierda, la caravana se mueve hacia la derecha.
- ▷ No dar marcha atrás nunca sin alguien que le guíe.

En todos los vehículos con dispositivo automático de marcha atrás, se puede dar marcha atrás a la caravana sin problemas. Además de la resistencia a la rodadura se debe tener en cuenta una fuerza de frenado residual.

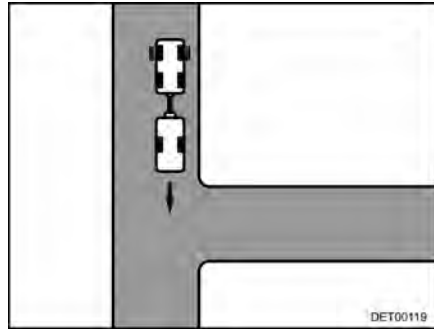


Fig. 13 Recorrido

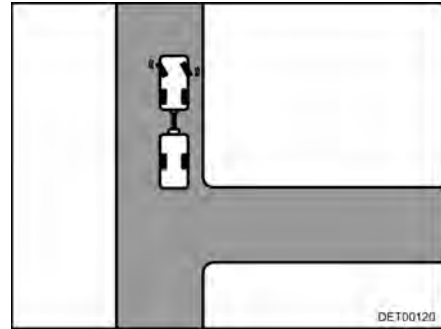


Fig. 14 Girar el volante hacia la izquierda

Desplazamiento marcha atrás:

- Acercarse a la entrada hasta que la parte trasera de la caravana esté a su altura (Fig. 13).
- Girar el volante hacia la izquierda con la caravana detenida (Fig. 14).
- Desplazarse despacio hacia atrás. La caravana gira hacia la derecha.

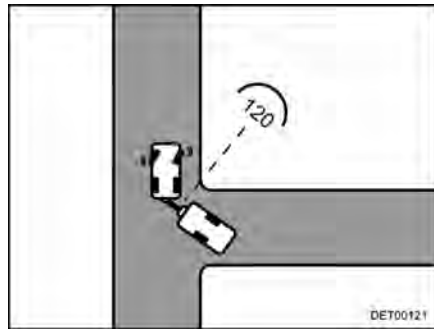


Fig. 15 Recorrido

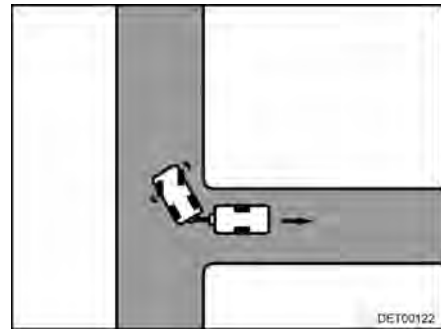


Fig. 16 Girar el volante hacia la derecha



- ▷ El ángulo entre los vehículos no debe ser demasiado estrecho, ya que si no podrían chocarse las esquinas. Con ello podrían producirse daños importantes. Utilizar un guía.
- Detenerse una vez que se haya alcanzado un ángulo de aprox. 120° entre los vehículos (Fig. 15).
- Girar el volante hacia la derecha y desplazarse hacia atrás con precaución (Fig. 16).
- Seguir el desplazamiento marcha atrás y corregir la dirección con el volante en caso necesario.
- En los 2 o 3 últimos metros volver a girar el volante hacia la izquierda para situar así la caravana recta.

Resumen del capítulo

En este capítulo encontrará indicaciones útiles para la colocación del vehículo.

Las indicaciones tratan de:

- el freno de mano
- las cuñas de calzo
- el manejo de los apoyos
- el escalón de entrada
- el depósito de aguas residuales con ruedas
- la conexión de 230 V
- el frigorífico
- la orientación de la antena



- ▷ Colocar el vehículo de tal forma que quede lo más horizontalmente posible. Asegurar el vehículo contra rodamiento.

5.1 Freno de mano

Al estacionar el vehículo, acoplar el freno de mano.

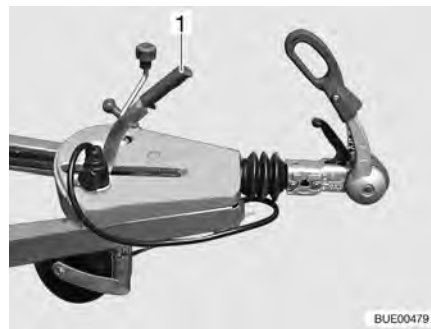


Fig. 17 Freno de mano

Para soltar el freno de mano, presionar la palanca de freno (Fig. 17,1) hacia delante.

5.2 Cuñas de calzo

Utilizar ambas cuñas de calzo al aparcar en pendientes de subida o bajada.

5.3 Apoyos a manivela



- ▷ Los apoyos a manivela acoplados no se deben utilizar como gatos. Los apoyos a manivela solamente sirven para estabilizar el vehículo aparcada. No se deben descargar las ruedas del vehículo.
- ▷ Durante la colocación del vehículo, prestar atención a que los apoyos a manivela se carguen uniformemente.
- ▷ Antes de ponerse en marcha, subir los apoyos a manivela girándolos hasta el tope.



- ▷ Cuando el suelo sea blando o flexible, colocar una placa grande debajo de los apoyos para evitar que se hundan en el suelo.

Utilizar los apoyos a manivela incluidos de serie para estabilizar la caravana estacionada.

Con ayuda de la rueda de apoyo de la lanza poner la caravana en posición horizontal. Utilizar un nivel de agua para comprobar si la caravana está horizontal.

Una vez que la caravana se encuentre en una posición completamente horizontal, bajar los apoyos a manivela girando la manivela.

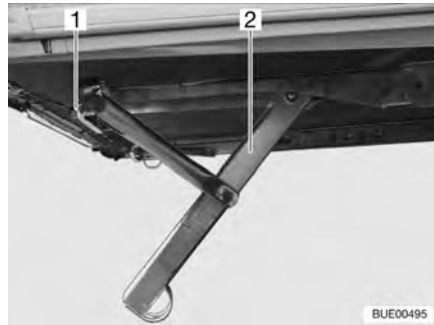


Fig. 18 Apoyo a manivela bajado girando la manivela (variante 1)



Fig. 19 Apoyo a manivela bajado girando la manivela (variante 2)

Bajar girando la manivela:

- Insertar la manivela en el hexágono (Fig. 18,1 ó Fig. 19,1) de los apoyos a manivela (Fig. 18,2 ó Fig. 19,2).
- Girar la manivela en sentido de las agujas del reloj. El apoyo a manivela es girado hacia abajo.

Subir girando la manivela:

- Girar la manivela en sentido contrario a las agujas del reloj. El apoyo a manivela es girado hacia arriba.

5.4 Escalón de entrada (independiente)



- ▶ Prestar atención a que el escalón de entrada esté posado sobre un suelo firme y llano. De este modo se evitará que se vuelque el escalón de entrada.
- ▶ No pisar el escalón de entrada por el borde. ¡Peligro de resbalamiento!
- ▶ Fijar el escalón de entrada al suelo, p. ej., con estaquillas. Así el escalón de entrada no podrá resbalar.



Fig. 20 Escalón de entrada (independiente)

- Colocar el escalón de entrada (Fig. 20,1) delante de la entrada de la caravana.

5.5 Depósito de aguas residuales, con ruedas (equipamiento especial)



Fig. 21 Depósito de aguas residuales, con ruedas

El depósito de aguas residuales (Fig. 21,1) se guarda durante el viaje en la caja para bombonas de gas de la caravana. El tubo de salida (Fig. 21,3) de la caravana se encuentra en el piso del vehículo, dirección de marcha, izquierda.

Antes de utilizar la instalación de agua: Colocar el depósito de aguas residuales debajo de la caravana de tal manera que la abertura (Fig. 21,2) del depósito de aguas residuales se encuentre debajo del tubo de salida.

5.6 Conexión de 230 V

EL vehículo se puede conectar a una alimentación de 230 V (véase el capítulo 8).

5.7 Frigorífico

El funcionamiento del frigorífico a 12 V solamente será posible con un vehículo tractor conectado y estando el motor del vehículo en marcha. Estando el motor del vehículo parado, cambiar el frigorífico a modo de funcionamiento de 230 V o a funcionamiento a gas.

5.8 Instalación de antena parabólica (equipamiento especial)



- ▶ Antes de comenzar cada trayecto, comprobar si la antena se encuentra en posición de estacionamiento. ¡Peligro de accidente!



- ▷ Mientras se realice la búsqueda de satélite, el vehículo debe estar parado. No moverse por el vehículo.
- ▷ La recepción por satélite únicamente es posible cuando la antena se encuentra orientada en dirección visual directa al satélite deseado y no hay obstáculos obstruyendo la vista.
- ▷ Observar también las instrucciones de uso del fabricante.

5.8.1 Instalación con orientación automática de la antena

La instalación de antena parabólica está equipada con una unidad automática de posicionamiento. Esta unidad se encarga de orientar la antena exactamente al satélite deseado.

El manejo se realiza a través del menú (pantalla del televisor) con el mando a distancia.

Orientar la instalación:

- Conectar el televisor.
- Conectar el receptor con el interruptor de red.
- Pulsar la tecla "SEARCH" del mando a distancia. La antena parabólica se levanta de su posición de estacionamiento y conmuta al modo de búsqueda.

Cuando la instalación ha encontrado el último satélite seleccionado, automáticamente aparecerá el último canal de televisión seleccionado.

5.8.2 Instalación con orientación semiautomática de la antena

Conectar la instalación de antena parabólica:

- Conectar el televisor y el receptor.
- Presionar la tecla "↑" del mecanismo contador eléctrico por más de tres segundos. La antena parabólica se levanta de su posición de estacionamiento y se mueve a la última posición indicada.

Orientar la antena:

- Corregir la inclinación de la antena con las teclas "↑" o "↓" conforme a los mapas adjuntos.
- Aflojar la sujeción del mástil de la antena.
- Girar la antena lentamente. Cuando la antena haya encontrado un satélite, sonará una señal acústica.
- Optimizar la recepción girando e inclinando la antena.
- Volver a apretar ligeramente la sujeción del mástil de la antena.

Bajar la antena para el viaje:

- Aflojar la sujeción del mástil de la antena.
- Girar la antena hasta que la ranura de la sujeción y la del mástil de la antena se encuentren una sobre la otra.
- Presionar la tecla "↓" del mecanismo contador eléctrico hasta que aparezca "FE" en el display.
- Comprobar si la antena se ha bajado completamente y si muestra hacia la parte trasera del vehículo.
- Volver a apretar ligeramente la sujeción del mástil de la antena.
- Desconectar el televisor y el receptor.

Resumen del capítulo

En este capítulo encontrará indicaciones útiles para la vida en el vehículo.
Las indicaciones tratan de:

- la apertura y el cierre de las puertas y trampillas exteriores
- los interruptores de luz
- el ajuste de los focos halógenos
- el posicionamiento del televisor
- la calefacción del vehículo
- la ventilación del vehículo
- la apertura y el cierre de las ventanas y persianas
- la apertura y el cierre de las claraboyas
- la transformación de las mesas
- la utilización de las camas

6.1 Puerta de entrada



► Conducir sólo con las puertas bloqueadas.



- ▷ El bloqueo de las puertas puede evitar que se abran por sí solas, p. ej. en caso de accidente.
- ▷ Las puertas bloqueadas evitan también la entrada no deseada desde el exterior, p. ej. al pararse en un semáforo.
- ▷ Bloquear siempre las puertas del vehículo al abandonarlo.

6.1.1 Puerta de entrada, en el exterior (de dos hojas)

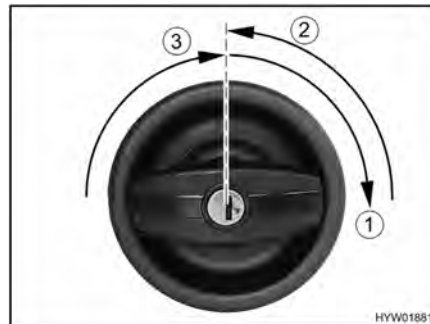


Fig. 22 Cerradura de la puerta de entrada, en el exterior, abrir

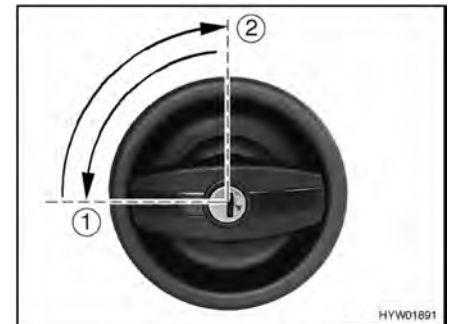


Fig. 23 Cerradura de la puerta de entrada, en el exterior, bloquear

- Abrir:**
- Introducir la llave en el cilindro de cierre y girar en sentido de las agujas del reloj (Fig. 22,1) hasta que esté desbloqueada la cerradura de la puerta.
 - Girar hacia atrás la llave a la posición central (Fig. 22,2) y extraerla.
 - Girar el puño de la puerta en sentido de las agujas del reloj (Fig. 22,3), hasta que se desbloquee la cerradura de la puerta.

- Bloquear:**
- Introducir la llave en el cilindro de cierre y girarla un cuarto de vuelta en sentido contrario a las agujas del reloj (Fig. 23,1).
 - Girar hacia atrás la llave a la posición central (Fig. 23,2) y extraerla.



- ▷ En el caso de las puertas de entrada con tope izquierdo, el bloqueo y la apertura se realizan de manera invertida que en la puerta de entrada mostrada.

6.1.2 Puerta de entrada, en el interior (de dos hojas)



Fig. 24 Cerradura de la puerta de entrada, en el interior, abierta



Fig. 25 Cerradura de la puerta de entrada, en el interior, bloqueada

Abrir: ■ Presionar hacia abajo el tirador de la puerta (Fig. 24,1).

Bloquear: ■ Presionar hacia arriba unos 45° el tirador de la puerta (Fig. 25,1) y dejarlo en esta posición.

6.1.3 Puerta de entrada, dividida

La puerta de entrada dividida se puede ajustar con las palancas de bloqueo de manera que sólo se abra la parte superior. La parte inferior de la puerta de entrada permanece cerrada.



Fig. 26 Palanca de bloqueo en la parte inferior de la puerta

Abrir la parte superior de la puerta:

- Bloquear la parte inferior de la puerta. Para ello, girar la palanca de bloqueo (Fig. 26,1) un cuarto de vuelta en sentido de las agujas del reloj.
- Abrir la parte superior de la puerta.



- ▷ En el caso de las puertas de entrada con tope derecho, el bloqueo y la apertura se realizan de manera invertida que en la puerta de entrada mostrada.

6.1.4 Puerta de entrada, en el exterior (de una hoja)

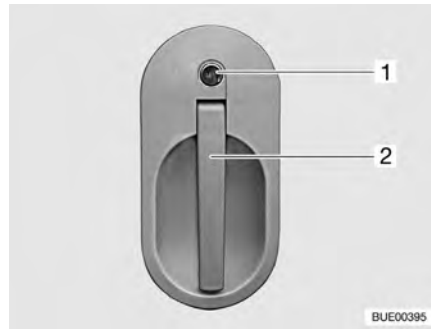


Fig. 27 Cerradura de la puerta de entrada, en el exterior

- Abrir:**
- Introducir la llave en el cilindro de cierre (Fig. 27,1) y girarla hasta que esté desbloqueada la cerradura de la puerta.
 - Girar hacia atrás la llave a la posición central y extraerla.
 - Tirar del tirador de la puerta (Fig. 27,2). La puerta está abierta.
- Bloquear:**
- Introducir la llave en el cilindro de cierre (Fig. 27,1) y girarla hasta que esté bloqueada la cerradura de la puerta.
 - Girar hacia atrás la llave a la posición central y extraerla.

6.1.5 Puerta de entrada, en el interior (de una hoja)



Fig. 28 Cerradura de la puerta de entrada, en el interior

- Abrir:**
- Empujar el asidero (Fig. 28,2).
- Bloquear:**
- Presionar hacia abajo el botón (Fig. 28,1).

6.1.6 Ventana de la puerta de entrada (de una hoja)

Según el modelo, en la puerta de entrada hay una ventana con mosquitera enrollable y con persiana enrollable.

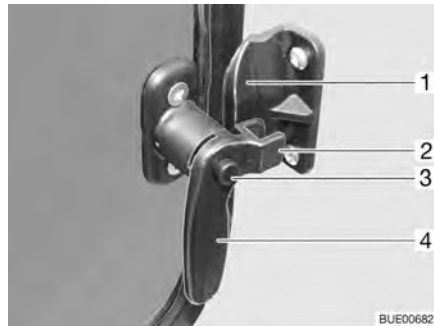


Fig. 29 Ventana de la puerta de entrada, palanca de bloqueo cerrada



Fig. 30 Ventana de la puerta de entrada en la posición de "ventilación continua"

- Abrir la ventana:*
- Presionar el botón de seguridad (Fig. 29,3) y mantenerlo pulsado.
 - Girar la palanca de bloqueo (Fig. 29,4) hacia la mitad de la ventana.
 - Abrir todos los bloqueos.

- Cerrar la ventana:*
- Cerrar la ventana.
 - Presionar el botón de seguridad (Fig. 29,3) y mantenerlo pulsado.
 - Girar la palanca de bloqueo (Fig. 29,4) hacia el marco de la ventana. La horquilla (Fig. 29,2) de la palanca de bloqueo se encuentra en la cara interior del bloqueo de la ventana (Fig. 29,1).

Ventilación continua

Con las palancas de bloqueo también se puede poner la ventana de la puerta de entrada en la posición de "ventilación continua":

- Presionar el botón de seguridad (Fig. 30,3) y mantenerlo pulsado.
- Girar la palanca de bloqueo (Fig. 30,4) hacia la mitad de la ventana.
- Abrir todos los bloqueos.
- Presionar la ventana de la puerta de entrada levemente hacia fuera.
- Presionar el botón de seguridad y mantenerlo pulsado.
- Girar de nuevo hacia atrás la palanca de bloqueo. Introducir al mismo tiempo la horquilla (Fig. 30,2) de la palanca de bloqueo en el bloqueo de la ventana (Fig. 30,1).

Durante el viaje no puede mantenerse la posición de la ventana "ventilación continua".

En caso de lluvia podrán penetrar salpicaduras de agua al habitáculo si la ventana está en la posición de "ventilación continua". Por lo tanto, cerrar por completo las ventanas.

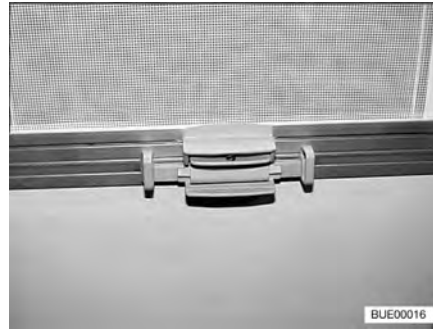


Fig. 31 Persiana

Persiana oscurecedora enrollable

Para cerrar y abrir la persiana oscurecedora enrollable:

- Cerrar:*
- Apretar el tirador y tirar la persiana oscurecedora enrollable de abajo hacia arriba y hacerla engatillar.
- Abrir:*
- Apretar el tirador. Se suelta el bloqueo.
 - Devolver lentamente a su posición la persiana oscurecedora enrollable por el asidero.

Mosquitera enrollable

Para cerrar y abrir la mosquitera enrollable:

- Cerrar:*
- Agarrar la tablilla final de la mosquitera enrollable por el centro y llevarla a la tablilla final de la persiana enrollable.
 - Dejar que engatille el trinquete de retención.
 - Regular sin escalonamiento la altura de las persianas subiendo o bajando la tablilla final.



- ▷ Si las persianas engatillan en una posición de enclavamiento de la persiana oscurecedora enrollable, apretar el tirador para soltar el bloqueo.

- Abrir:*
- Aguantar la tablilla final de la mosquitera enrollable y accionar el trinquete de retención.
 - Subir hasta el tope la tablilla final de la mosquitera enrollable.

6.1.7 Mosquitera enrollable en la puerta de entrada (equipamiento especial)



Fig. 32 Mosquitera enrollable

La mosquitera enrollable de la puerta dividida se encuentra en la caja de la persiana superior (Fig. 32,1).

- Cerrar:**
- Bajar la mosquitera enrollable tirando del listón (Fig. 32,2) hasta que engatille.
- Abrir:**
- Presionar ligeramente el listón (Fig. 32,2) hacia abajo hasta que se suelte el bloqueo, y las mosquiteras enrollables vuelvan lentamente a la caja de la persiana.

6.1.8 Protección contra insectos plegable en la puerta de entrada (equipamiento especial)



- ▷ Abrir la protección contra insectos completamente antes de cerrar la puerta de entrada.



Fig. 33 Protección contra insectos

- Cerrar:**
- Extraer la protección contra insectos (Fig. 33,1) por el listón completamente.
- Abrir:**
- Regresar la protección contra insectos (Fig. 33,1) por el listón a su posición inicial.

6.2 Trampillas exteriores



- ▷ Antes de comenzar el viaje, cerrar todas las trampillas exteriores y bloquear las cerraduras de las trampillas.
- ▷ Para abrir y cerrar la trampilla exterior, abrir o cerrar todas las cerraduras montadas en la trampilla exterior.



- ▷ Cerrar todas las trampillas exteriores al abandonar el vehículo.

Las trampillas exteriores montadas en el vehículo están equipadas con cilindros de cierre iguales. Por lo tanto, con la misma llave pueden abrirse todas las cerraduras.

6.2.1 Cerradura de la trampilla, de forma elíptica



- ▷ En caso de lluvia puede penetrar agua en la cerradura de la trampilla abierta. Por ello, cerrar el tirador de la cerradura.

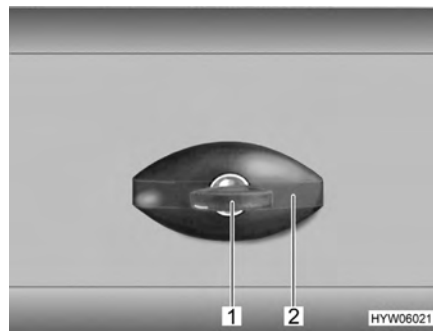


Fig. 34 Cerradura de la trampilla, de forma elíptica, cerrada

Abrir:

- Introducir la llave en el cilindro de cierre (Fig. 34,1) y girarla un cuarto de vuelta en sentido contrario a las agujas del reloj. El asidero de la cerradura (Fig. 34,2) se abre de golpe.

- Extraer la llave.
- Girar el asidero de la cerradura un cuarto de vuelta en sentido contrario a las agujas del reloj. La cerradura de la trampilla está abierta.

Cerrar:

- Cerrar completamente la trampilla exterior.
- Girar el asidero de la cerradura en sentido de las agujas del reloj hasta que esté en posición horizontal. Ahora, la cerradura de la trampilla está engatillada, pero no bloqueada.

- Introducir la llave en el cilindro de cierre.
- Con la llave introducida, oprimir el asidero de la cerradura y girar la llave un cuarto de vuelta en el sentido de las agujas del reloj. El asidero de la cerradura queda bloqueado.
- Extraer la llave.

6.2.2 Cerradura de la trampilla, rectangular



Fig. 35 Cerradura de la trampilla, rectangular, cerrada

- Abrir:*
- Introducir la llave en el cilindro de cierre (Fig. 35,1) y girarla un cuarto de vuelta. El asidero de la cerradura (Fig. 35,2) se abre de golpe.
 - Extraer la llave.
 - Girar el asidero de la cerradura un cuarto de vuelta. La cerradura de la trampilla está abierta.

- Cerrar:*
- Cerrar completamente la trampilla exterior.
 - Girar el asidero de la cerradura hasta que esté en posición horizontal. Ahora, la cerradura de la trampilla está engatillada, pero no cerrada.
 - Introducir la llave en el cilindro de cierre.
 - Con la llave introducida, oprimir el asidero de la cerradura y girar la llave un cuarto de vuelta. El asidero de la cerradura queda bloqueado.
 - Extraer la llave.

6.2.3 Trampilla para el inodoro cassette

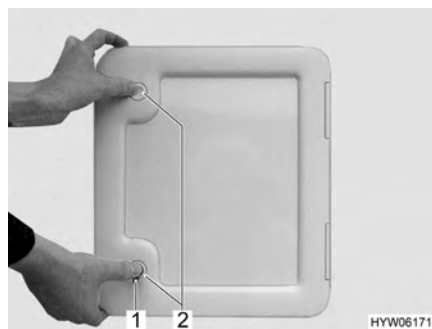


Fig. 36 Trampilla para el inodoro cassette

- Abrir:*
- Introducir la llave en el cilindro de cierre del cierre a presión (Fig. 36,1) y girarla un cuarto de vuelta.
 - Extraer la llave.
 - Presionar ambos cierres a presión (Fig. 36,2) al mismo tiempo con el pulgar y abrir la trampilla para el inodoro cassette.

- Cerrar:**
- Cerrar la trampilla para el inodoro cassette presionándola.
 - Introducir la llave en el cilindro de cierre (Fig. 36,1) y girarla un cuarto de vuelta.
 - Extraer la llave.

6.2.4 Trampilla para la conexión de 230 V, cuadrada



- 1 Asidero cóncavo
- 2 Trampilla exterior

Fig. 37 Trampilla para la conexión de 230 V

- Abrir:**
- Meter la mano en el asidero cóncavo (Fig. 37,1) de la trampilla exterior (Fig. 37,2) y girar la trampilla exterior hacia arriba.
- Cerrar:**
- Girar hacia abajo la trampilla exterior y cerrarla presionándola.

6.2.5 Tapa de cierre para el tubo de llenado de agua potable (sólo en el depósito de agua de 40 l)

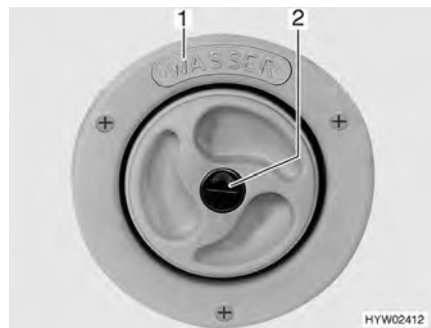


Fig. 38 Tapa de cierre para el tubo de llenado de agua potable



Fig. 39 Tapa de cierre para el tubo de llenado de agua potable (alternativa)



- ▷ El tubo de llenado de agua potable está marcado con el rótulo "WASSER" (agua) (Fig. 38,1) o con el símbolo "🚰" (Fig. 39,1).

- Abrir:**
- Introducir la llave en el cilindro de cierre (Fig. 38,2 ó Fig. 39,2) y girar en sentido contrario a las agujas del reloj.
 - Retirar la tapa de cierre.
- Cerrar:**
- Insertar la tapa de cierre en el tubo de llenado de agua potable.
 - Girar la llave en sentido de las agujas del reloj.
 - Extraer la llave.

6.3 Trampillas de muebles



- ▷ Antes de comenzar el viaje, cerrar y bloquear todas las trampillas de muebles y puertas interiores.
- ▷ Las trampillas de muebles mostrados en este apartado son ejemplos. Según el modelo, las cerraduras o los tiradores de las trampillas de muebles podrán divergir de la forma mostrada.

6.3.1 Trampillas de muebles con botón de presión



Fig. 40 Trampilla de muebles con botón de presión

- Abrir:*
- Pulsar la parte interior de la cerradura. El botón de presión salta hacia afuera (Fig. 40).
 - Agarrar el botón de presión y abrir la trampilla de muebles.
- Cerrar:*
- Cerrar la trampilla de muebles presionándola.
 - Apretar el botón de presión hasta que engatille. Una vez que haya engatillado, la trampilla de muebles estará bien cerrada.

6.3.2 Trampillas de muebles con tirador

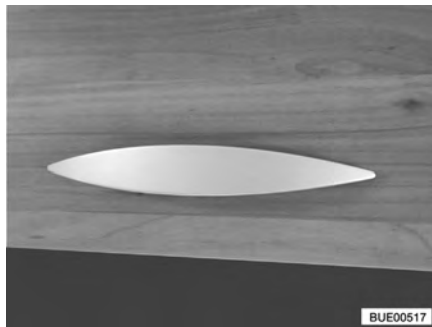
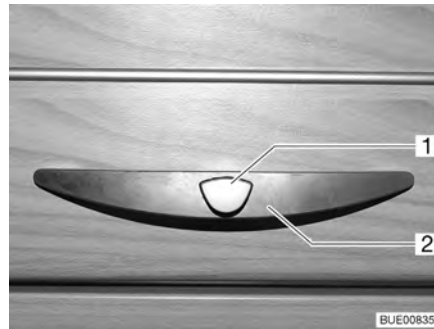


Fig. 41 Trampilla de muebles con tirador (ejemplo)

- Abrir:*
- Tirar del tirador (Fig. 41) hasta que la trampilla quede abierta.
- Cerrar:*
- Presionar la trampilla de muebles hacia abajo hasta que el soporte de trampilla cierre perceptiblemente.

6.3.3 Trampillas de muebles con tirador y botón de presión



- 1 Botón de desbloqueo
- 2 Tirador

Fig. 42 Trampilla de muebles con tirador (ejemplo)

- Abrir:**
- Presionar el botón de desbloqueo (Fig. 42,1) en el tirador (Fig. 42,2) y mantenerlo presionado.
 - Tirar del tirador hasta que la trampilla quede abierta.
- Cerrar:**
- Presionar la trampilla de muebles hacia abajo hasta que el soporte de trampilla cierre perceptiblemente y se oiga engatillar el bloqueo.

6.4 Interruptores de luz

6.4.1 Zona de entrada

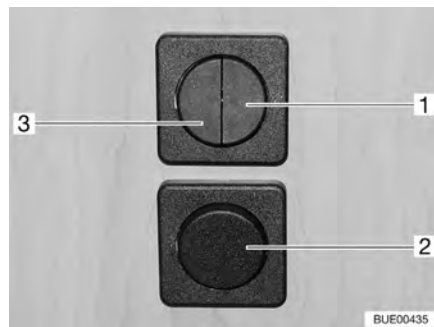


Fig. 43 Interruptores de luz



Fig. 44 Lámpara del toldo

En la zona de entrada se encuentran los interruptores para las siguientes lámparas:

- Luz para el grupo de asientos (Fig. 43,1)
 - Lámpara del toldo (Fig. 43,2 y Fig. 43,3)
- ▶ En modelos sin el interruptor (Fig. 43,2), la lámpara del toldo (Fig. 44) se conecta y desconecta con el interruptor basculante (Fig. 43,3).
- ▶ La disposición de los interruptores de luz varía según el modelo.



6.4.2 Zona interior



- ▷ Las lámparas mostradas en este apartado son ejemplos. No están representadas todas las lámparas utilizadas en el vehículo. Los ejemplos habrán de ilustrar los posibles lugares de instalación de interruptores de luz. El tipo y la apariencia de los interruptores de luz podrá divergir de la forma mostrada aquí.



Fig. 45 Luz del cuarto de aseo, interruptor de luz directamente en la lámpara

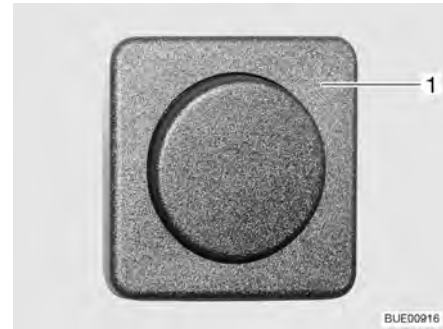


Fig. 46 Luz del cuarto de aseo, interruptor de luz separado de la lámpara

Según el modelo, los interruptores de luz para la luz del cuarto de aseo se encuentran instalados en diferentes puntos: Directamente en la lámpara (Fig. 45,1) o separado de la lámpara, debajo del armario del inodoro, debajo del lavabo o bien junto a la puerta de entrada (Fig. 46,1).



Fig. 47 Luz de la cocina, interruptor de luz directamente en la lámpara

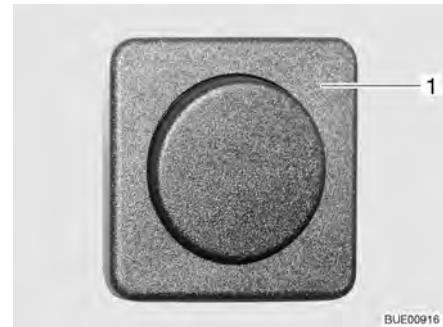


Fig. 48 Iluminación del habitáculo, interruptor de luz separado de la lámpara

Los interruptores de luz en el habitáculo se encuentran directamente en la lámpara correspondiente (Fig. 47,1) o en la zona del grupo de asientos (Fig. 48,1) o de las camas.

6.5 Foco



- ▶ Las bombillas y los portalámparas pueden estar muy calientes.
- ▶ Dejar que las bombillas y los portalámparas se enfríen antes de tocarlos.
- ▶ Cuando la lámpara esté conectada o todavía caliente, la distancia de seguridad hacia objetos combustibles como estores o cortinas deberá ser de 30 cm como mínimo. ¡Peligro de incendio!

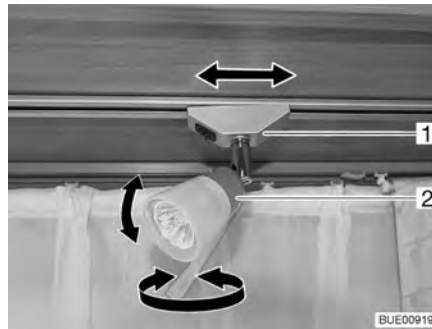


Fig. 49 Foco

Girar: ■ Coger la carcasa (Fig. 49,2) y girarla.

La carcasa se puede girar en diferentes direcciones:

- Hacia la izquierda o la derecha
- Hacia arriba o hacia abajo

Desplazar: ■ Agarrar el soporte (Fig. 49,1) y girarlo aprox. 45°.

■ Desplazar el foco a la posición deseada o largo del sistema de rieles.

Retirar: ■ Agarrar el soporte (Fig. 49,1) y girarlo 90°.

■ Sacar el foco del riel.

El foco se puede insertar en cualquier posición de los rieles.

6.6 Soporte para pantalla plana



- ▶ Antes de comenzar el viaje, llevar la pantalla plana y el soporte de la pantalla a la posición inicial y retenerlos. En caso de que el soporte de la pantalla esté instalado en un armario de TV: Cerrar el armario de TV.



- ▷ En caso de que haya peligro de congelación, sacar el televisor de pantalla plana del vehículo.



- ▷ Observar también las instrucciones de uso del fabricante.

6.6.1 Fijación en la columna

El soporte para la pantalla plana está fijada en una columna.

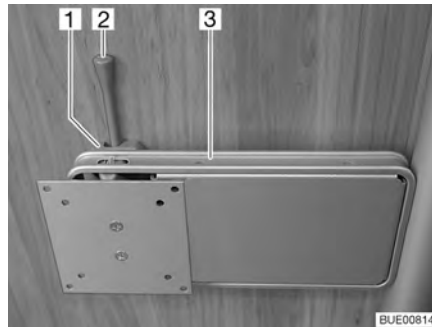


Fig. 50 Fijación en la columna

- Posicionar:*
- Empujar la palanca de desbloqueo (Fig. 50,2) hacia el lado y girar el soporte (Fig. 50,3) junto con la pantalla plana a la posición deseada.
 - Presionar la pantalla plana levemente hacia arriba y girarla a la posición deseada. Son posibles tres ángulos de inclinación diferentes.
- Guardar:*
- Girar la pantalla plana hacia la posición inicial hasta que el soporte (Fig. 50,3) engatille en el bloqueo (Fig. 50,1).

6.6.2 Soporte en el armario de TV

La pantalla plana está fijada en un dispositivo de extracción del armario de TV.



Fig. 51 Soporte en el armario de TV

- Posicionar:*
- Hundir el listón de bloqueo (Fig. 51,1).
 - Extraer el dispositivo de extracción (Fig. 51,2) hasta el tope.
 - Girar la pantalla plana a la posición deseada.
- Guardar:*
- Regresar la pantalla plana a la posición inicial.
 - Introducir el dispositivo de extracción (Fig. 51,2) hasta que engatille el listón de bloqueo (Fig. 51,1).

6.7 Calentar



- ▶ En el modo calefacción el tubo de escape en el armario ropero se calienta. Por ello, no dejar ninguna prenda de vestir sensible al calor cerca del tubo de escape (véase también el capítulo 9).



- ▷ El uso de la calefacción se indica en el capítulo 9.

6.8 Ventilación



- ▶ El oxígeno en el interior del vehículo se consume debido a la respiración o al funcionamiento de aparatos empotrados a gas. Por ello, el oxígeno debe renovarse constantemente. Para este fin se han instalado ventilaciones forzosas (p. ej. claraboyas con ventilación forzosa, ventiladores de techo tipo hongo o ventiladores de suelo) en el vehículo. No cubrir ni obstruir las ventilaciones forzosas ni en el interior ni en el exterior, p. ej. con una manta. Mantener las ventilaciones forzosas libres de nieve y polvo. Existe peligro de asfixia debido a la acumulación del contenido de CO₂.



- ▷ Ante determinadas condiciones atmosféricas puede aparecer agua de condensación en objetos metálicos a pesar de disponer de una ventilación suficiente (p. ej. uniones atornilladas al chasis/piso).
- ▷ En los orificios de paso (p. ej. bordes del techo elevable, ventiladores de techo tipo hongo, bordes de claraboyas, cajas de enchufe, tubos de llenado, trampillas, etc.) se pueden formar puentes térmicos adicionales.

Agua de condensación

Procurar una renovación constante del aire mediante la ventilación frecuente y selectiva. Solamente de este modo se impide que se forme agua de condensación durante tiempo frío y moho a consecuencia de ello. Si la potencia calorífica, la distribución de aire y la ventilación están bien coordinadas, se puede crear un ambiente agradable en las temporadas frías del año.

El vehículo debería estar siempre bien ventilado durante las paradas prolongadas, sobre todo en verano, ya que puede acumularse calor. En esto, no sólo ventilar el espacio interior sino también todos los compartimentos de almacenamiento accesibles desde el exterior. En caso de que el vehículo se encuentre parado en un local cerrado (p. ej. un garaje), ventilar también el lugar donde se está aparcando. Agua de condensación que se presente podrá causar el desarrollo de moho.

6.9 Ventana



- ▷ Las ventanas están equipadas con persiana oscurecedora enrollable o estor plegable y con mosquitera enrollable o protección contra insectos plegable. La persiana oscurecedora y la mosquitera enrollables saltan automáticamente al soltar el bloqueo, debido a la fuerza de tracción, volviendo a la posición inicial. Para no dañar la mecánica de tracción, retener la persiana oscurecedora enrollable/mosquitera enrollable y llevarla lentamente a su posición inicial. El estor plegable y la protección plegable contra insectos están confeccionados de tejido fino. Con el objeto de no dañar el estor plegable o la protección contra insectos, llevar el estor plegable o la protección contra insectos por el tirador con cuidado a su posición inicial.
- ▷ No dejar las persianas bajadas durante un largo periodo de tiempo, pues esto provocaría un desgaste más rápido del material.



- ▷ Al estar la persiana oscurecedora enrollable o el estor plegable cerrado completamente, es posible que en caso de irradiación solar intensa se acumule calor entre la persiana oscurecedora enrollable/el estor plegable y la ventana. Podrá dañarse la ventana.

Si el oscurecedor está instalado en la caja de la persiana inferior, por ello cerrar el oscurecedor a sólo 2/3 en caso de irradiación solar intensa. De tal manera podrá escapar el calor entre la ventana y el oscurecedor.

Si el oscurecedor está instalado en la caja de la persiana superior, cerrar el oscurecedor completamente y abrirlo regularmente.

Además, llevar la ventana a la posición de "ventilación continua".

- ▷ Antes de comenzar el viaje, cerrar las ventanas.
- ▷ En función de las condiciones climáticas, cerrar las ventanas de manera que no pueda penetrar humedad alguna.
- ▷ Para abrir y cerrar las ventanas, abrir o cerrar todas las palancas de bloqueo montadas en las ventanas.



- ▷ Cerrar las ventanas del vehículo al abandonarlo.
- ▷ En el interior de la luna doble de vidrio acrílico se puede producir una empañadura ligera de agua de condensación en caso de grandes diferencias de temperatura o en condiciones climáticas extremas. La luna está construida de forma que, cuando asciende la temperatura exterior, el agua de condensación puede evaporarse de nuevo. No se ha de temer ningún daño de la luna doble de vidrio acrílico debido a agua de condensación.

6.9.1 Ventana abatible con soportes giratorios



- ▷ Al abatir la ventana abatible, prestar atención a que no se produzcan torsiones. Abatir y cerrar la ventana abatible uniformemente.

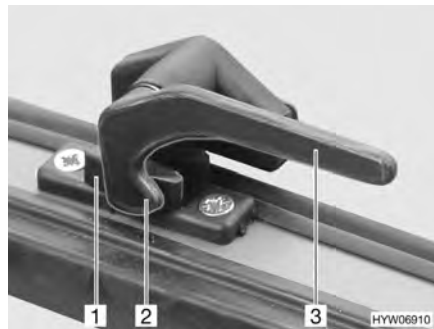


Fig. 52 Palanca de bloqueo en la posición de "cerrado"



Fig. 53 Ventana abatible con soportes giratorios, abierta

- Abrir:*
- Girar la palanca de bloqueo (Fig. 52,3) un cuarto de vuelta hacia la mitad de la ventana.
 - Abrir la ventana abatible hasta la posición deseada y fijarla con el botón moleteado (Fig. 53,1).

La ventana abatible permanece bloqueada en la posición deseada.

- Cerrar:**
- Girar el botón moleteado (Fig. 53,1) hasta que se libere el bloqueo.
 - Cerrar la ventana abatible.
 - Girar la palanca de bloqueo (Fig. 52,3) un cuarto de vuelta hacia el marco de la ventana. El saliente de bloqueo (Fig. 52,2) se encuentra en la cara interior del bloqueo de la ventana (Fig. 52,1).

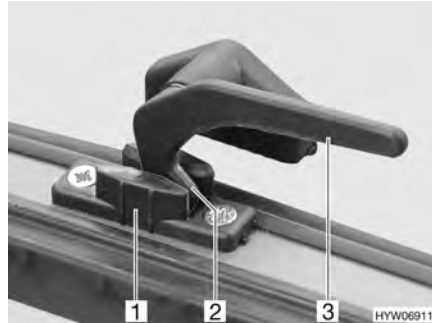


Fig. 54 Palanca de bloqueo en la posición de "ventilación continua"

Ventilación continua

Con las palancas de bloqueo, la ventana abatible puede colocarse en dos posiciones diferentes:

- En la posición "ventilación continua" (Fig. 54)
- En la posición "cerrada fijamente" (Fig. 52)

Para situar la ventana abatible en posición de "ventilación continua":

- Girar la palanca de bloqueo (Fig. 54,3) un cuarto de vuelta hacia la mitad de la ventana.
- Presionar la ventana abatible ligeramente hacia fuera.
- Girar de nuevo hacia atrás la palanca de bloqueo. El saliente de bloqueo (Fig. 54,2) se ha de introducir para ello en el rebaje del bloqueo de la ventana (Fig. 54,1).

Durante el viaje, la ventana abatible no deberá estar en la posición de "ventilación continua".

En caso de lluvia podrán penetrar salpicaduras de agua al habitáculo si la ventana abatible está en la posición de "ventilación continua". Por lo tanto, cerrar por completo las ventanas abatibles.

6.9.2 Ventana abatible con soportes automáticos



- ▷ Abrir la ventana completamente para liberar el bloqueo. Si no se libera el bloqueo y a pesar de ello se cierra la ventana, la ventana podrá romperse debido a la gran contrapresión.
- ▷ Al abatir la ventana abatible, prestar atención a que no se produzcan torsiones. Abatir y cerrar la ventana abatible uniformemente.

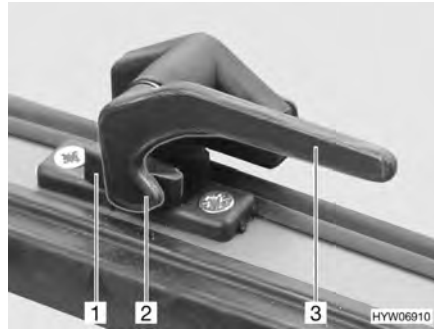


Fig. 55 Palanca de bloqueo en la posición de "cerrado"



Fig. 56 Ventana abatible con soportes automáticos, abierta

- Abrir:**
- Girar la palanca de bloqueo (Fig. 55,3) un cuarto de vuelta hacia la mitad de la ventana.
 - Abrir la ventana abatible hasta la posición de enclavamiento deseada. El soporte automático (Fig. 56,1) engatilla automáticamente.

La ventana abatible permanece bloqueada en la posición deseada.

- Cerrar:**
- Extender la ventana abatible hasta que se libere el bloqueo.
 - Cerrar la ventana abatible.
 - Girar la palanca de bloqueo (Fig. 55,3) un cuarto de vuelta hacia el marco de la ventana. El saliente de bloqueo (Fig. 55,2) se encuentra en la cara interior del bloqueo de la ventana (Fig. 55,1).

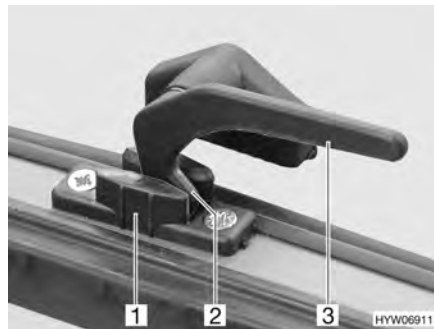


Fig. 57 Palanca de bloqueo en la posición de "ventilación continua"

Ventilación continua

Con la palanca de bloqueo, la ventana abatible puede colocarse en dos posiciones diferentes:

- En la posición "ventilación continua" (Fig. 57)
- En la posición "cerrada fijamente" (Fig. 55).

Para situar la ventana abatible en posición de "ventilación continua":

- Girar la palanca de bloqueo (Fig. 57,3) un cuarto de vuelta hacia la mitad de la ventana.
- Presionar la ventana abatible ligeramente hacia fuera.
- Girar la palanca de bloqueo un cuarto de vuelta hacia el marco de la ventana. El saliente de bloqueo (Fig. 57,2) se ha de introducir para ello en el rebaje del bloqueo de la ventana (Fig. 57,1).

Durante el viaje, la ventana abatible no deberá estar en la posición de "ventilación continua".

En caso de lluvia podrán penetrar salpicaduras de agua al habitáculo si la ventana abatible está en la posición de "ventilación continua". Por lo tanto, cerrar por completo las ventanas abatibles.

6.9.3 Persiana oscurecedora y mosquitera enrollables



- ▷ Abrir las persianas antes de comenzar el viaje. Si las persianas están cerradas, podrá dañarse el eje con los resortes debido a las sacudidas.



- ▷ Según el tamaño de la ventana, las persianas están equipadas con uno o dos tiradores.

Las ventanas están equipadas con persiana oscurecedora enrollable y mosquitera enrollable. Tanto la persiana oscurecedora enrollable como la mosquitera enrollable se dejan manejar por separado.

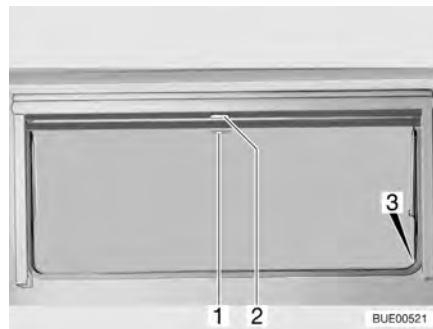


Fig. 58 Ventana abatible

Persiana oscurecedora enrollable

La persiana oscurecedora enrollable se encuentra en la caja de la persiana superior.

- Cerrar:*
- Tirar del asidero (Fig. 58,2) de la persiana oscurecedora enrollable hacia abajo. Cuando la persiana oscurecedora enrollable se cierre por completo, encajarla en el bloqueo (Fig. 58,3) a ambos lados del marco de la ventana.
- Abrir:*
- Cuando la persiana oscurecedora enrollable está completamente cerrada: Presionar el tirador (Fig. 58,2) hacia abajo y tirarlo ligeramente hacia dentro. Desenganchar la persiana oscurecedora enrollable de los bloques a izquierda y derecha del marco de la ventana.
 - Cuando la persiana oscurecedora enrollable se encuentre en una posición intermedia: Tirar ligeramente del asidero (Fig. 58,2) hacia abajo, hasta que se hay soltado el bloqueo.
 - Devolver lentamente a su posición la persiana oscurecedora enrollable por el asidero.

Mosquitera enrollable

La mosquitera enrollable se encuentra en la caja de la persiana superior.

- Cerrar:*
- Tirar hacia abajo de la mosquitera enrollable (Fig. 58,1) y engancharla en el bloqueo (Fig. 58,3) a ambos lados del marco de la ventana.

- Abrir:*
- Presionar el tirador (Fig. 58,1) hacia abajo y tirarlo ligeramente hacia dentro. Desenganchar la mosquitera enrollable de los bloqueos a izquierda y derecha del marco de la ventana.
 - Devolver lentamente a su posición la mosquitera enrollable por el asidero.

6.10 Claraboyas

Según el modelo, en el vehículo se han montado claraboyas con o sin ventilación forzosa. En caso de que esté instalada una claraboya sin ventilación forzosa, la ventilación forzosa se realizará a través de ventiladores de techo tipo hongo.



- ▶ Mantener siempre abiertas las rendijas de ventilación de las ventilaciones forzosas. No cubrir ni obturar nunca las ventilaciones forzosas, p. ej. con una manta. Mantener las ventilaciones forzosas libres de nieve y polvo.



- ▷ Las claraboyas están equipadas con persiana oscurecedora enrollable o estor plegable y con mosquitera enrollable o protección contra insectos plegable. La persiana oscurecedora y la mosquitera enrollables saltan automáticamente al soltar el bloqueo, debido a la fuerza de tracción, volviendo a la posición inicial. Para no dañar la mecánica de tracción, retener la persiana oscurecedora enrollable/mosquitera enrollable y llevarla lentamente a su posición inicial. El estor plegable y la protección plegable contra insectos están confeccionados de tejido fino. Con el objeto de no dañar el estor plegable o la protección contra insectos, llevar el estor plegable o la protección contra insectos por el tirador con cuidado a su posición inicial.
- ▷ No dejar las persianas bajadas durante un largo periodo de tiempo, pues esto provocaría un desgaste más rápido del material.
- ▷ Al estar la persiana oscurecedora enrollable o el estor plegable cerrado completamente, es posible que en caso de irradiación solar intensa se acumule calor entre la persiana oscurecedora enrollable/el estor plegable y la claraboya. La claraboya podrá quedar dañada. Por lo que, en caso de irradiación solar intensa, cerrar la persiana oscurecedora enrollable/el estor plegable sólo 2/3. Abrir la claraboya un poco o ponerla en la posición de ventilación.
- ▷ En función de las condiciones climáticas, cerrar las claraboyas de manera que no pueda penetrar humedad alguna.
- ▷ No pisar las claraboyas.
- ▷ Antes de comenzar el viaje cerrar las claraboyas.
- ▷ Antes de comenzar el viaje, comprobar el bloqueo de las claraboyas.
- ▷ Siempre cerrar las claraboyas del vehículo al abandonarlo.



6.10.1 Claraboya Heki (mini y midi) (en parte equipamiento especial)

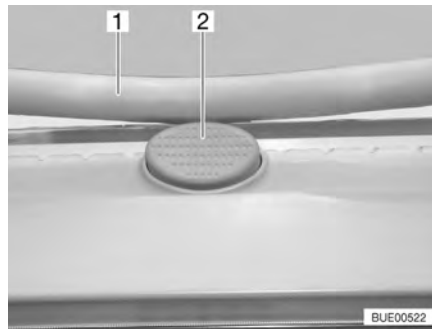


Fig. 59 Botón de seguridad en la claraboya Heki

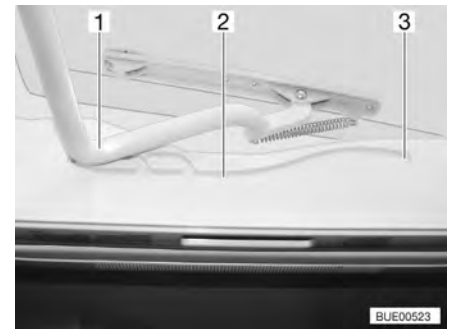


Fig. 60 Claraboya Heki, guía

La claraboya Heki se abate por un solo lado.

- Abrir:**
- Pulsar el botón de seguridad (Fig. 59,2) y tirar la horquilla (Fig. 59,1) hacia abajo con ambas manos.
 - Tirar la horquilla (Fig. 60,1) en las guías (Fig. 60,2) hasta la posición trasera final (Fig. 60,3).

- Cerrar:**
- Empujar el estribo (Fig. 60,1) ligeramente hacia arriba con ambas manos.
 - Regresar el estribo a su posición desplazándolo en las guías.
 - Presionar el estribo hacia arriba con ambas manos hasta que la horquilla se encuentre encima del botón de seguridad (Fig. 59,2).

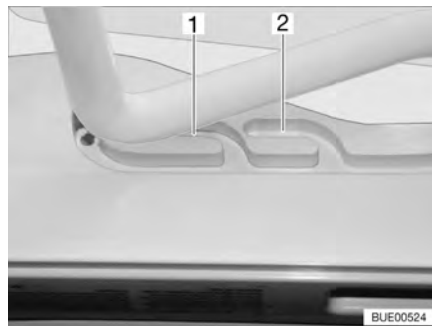


Fig. 61 Claraboya Heki en posición de ventilación

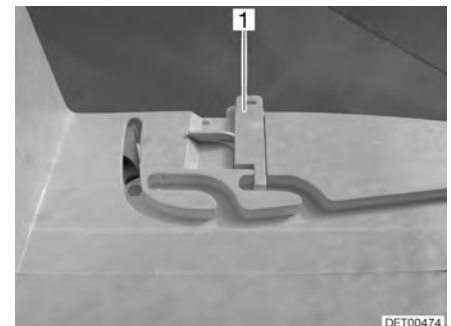


Fig. 62 Bloqueo de la posición de ventilación

Posición de ventilación

La claraboya Heki se puede colocar en dos posiciones de ventilación: Posición de mal tiempo (Fig. 61,1) y posición mediana (Fig. 61,2). Según el modelo, la claraboya podrá ser bloqueada en la posición mediana con el pestillo (Fig. 62,1).

- Pulsar el botón de seguridad (Fig. 59,2) y tirar la horquilla (Fig. 59,1) hacia abajo con ambas manos.
- Tirar el estribo en las guías (Fig. 60,2) hasta la posición deseada.
- Presionar el estribo ligeramente hacia arriba y empujarlo en la guía seleccionada (Fig. 61,1 ó 2) y, si fuera necesario, bloquearlo.

Estor plegable Para cerrar y abrir el estor plegable:

- Cerrar:*
- Tirar del asidero del estor plegable y soltarlo en la posición deseada. El estor plegable se queda fijo en esta posición.
- Abrir:*
- Desplazar el estor plegable lentamente a la posición inicial por el asidero.

Protección contra insectos Para cerrar y abrir la protección contra insectos:

- Cerrar:*
- Tirar el asidero de la protección contra insectos hacia el asidero opuesto del estor plegable.
- Abrir:*
- Presionar la parte trasera del tirador de la protección contra insectos. Se suelta el bloqueo.
 - Devolver la protección contra insectos lentamente a su posición sujetándola en el tirador.

6.10.2 Claraboya Heki (equipamiento especial)

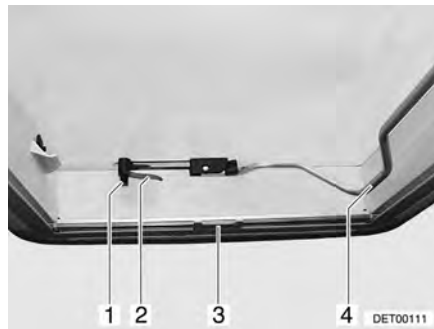


Fig. 63 Claraboya Heki, cerrada



Fig. 64 Claraboya Heki en posición de ventilación 1

La claraboya Heki se puede abatir por un solo lado.

- Abrir:*
- Pulsar el botón de seguridad (Fig. 63,1) y girar la palanca de bloqueo (Fig. 63,2) un cuarto de vuelta hacia dentro.
 - Tirar hacia abajo de la horquilla (Fig. 63,4) para desbloquearla.
 - Presionar hacia arriba la claraboya Heki con el estribo.
 - Volver a bloquear la horquilla.

- Cerrar:*
- Tirar hacia abajo de la horquilla (Fig. 63,4) para desbloquearla.
 - Presionar hacia abajo la claraboya Heki con el estribo.
 - Girar la palanca de bloqueo (Fig. 63,2 y Fig. 64,2) un cuarto de vuelta. El saliente del bloqueo del techo (Fig. 64,5) debe encajar en la horquilla de bloqueo superior (Fig. 64,3).
 - Volver a bloquear la horquilla.

Posición de ventilación (variante 1):

- Abrir la claraboya Heki y presionar levemente hacia fuera.
- Presionar el botón de seguridad (Fig. 64,1) y girar hacia atrás la palanca de bloqueo (Fig. 64,2). El saliente del bloqueo del techo (Fig. 64,5) debe encajar en la horquilla de bloqueo inferior (Fig. 64,4).
- Volver a bloquear la horquilla.

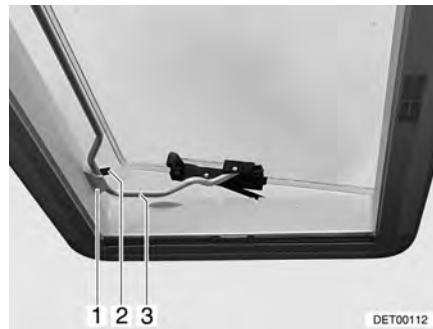


Fig. 65 Claraboya Heki en posición de ventilación 2

Posición de ventilación
(variante 2):

- Abrir la claraboya Heki.
- Situar la horquilla (Fig. 65,3) en la sujeción (Fig. 65,1).
- Colocar la palanca (Fig. 65,2) sobre la horquilla.



Fig. 66 Claraboya Heki, bloqueo de la persiana

Persiana oscurecedora enrollable

Para cerrar y abrir la persiana oscurecedora enrollable:

- Cerrar:*
- Tirar del tirador (Fig. 66,2) de la persiana oscurecedora enrollable hacia el asidero opuesto de la mosquitera enrollable (Fig. 66,1) y hacerlos engatillar.
- Abrir:*
- Sujetar con una mano la persiana oscurecedora enrollable por el tirador.
 - Con la otra mano, presionar el listón de desbloqueo en el tirador de la mosquitera enrollable (Fig. 66,1), en dirección al tirador. Se suelta el bloqueo.
 - Devolver lentamente a su posición la persiana oscurecedora enrollable por el asidero.

Mosquitera enrollable

Para cerrar y abrir la mosquitera enrollable:

- Cerrar:*
- Tirar del asidero (Fig. 66,1) de la mosquitera enrollable hacia el asidero opuesto de la persiana oscurecedora (Fig. 66,2) y hacerlos engatillar.
- Abrir:*
- Sujetar la mosquitera enrollable (Fig. 66,1) por el tirador y empujar el listón de desbloqueo en dirección del asidero. Se suelta el bloqueo.
 - Devolver lentamente a su posición la mosquitera enrollable por el asidero.

6.11 Mesas

6.11.1 Mesa colgante con pata articulada

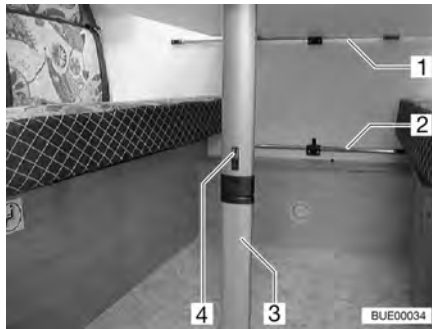


Fig. 67 Mesa colgante con pata articulada



Fig. 68 Bloque del tablero de la mesa (variante)

La mesa colgante se puede utilizar como base de cama.

Transformación en base de cama:

- Levantar ligeramente por delante el tablero de la mesa.
- Correr el bloqueo (Fig. 67,4) hacia el tablero de mesa.
- Abatir 90° la parte inferior de la pata (Fig. 67,3).
- Si existe un bloqueo: Pulsar el botón de desbloqueo (Fig. 68,1) en el bloqueo del tablero de la mesa.
- Desenganchar la mesa colgante del riel de enganche superior (Fig. 67,1).
- Enganchar la mesa colgante en el riel de enganche inferior (Fig. 67,2) y situar en la articulación de la pata de la mesa.
- Si existe un bloqueo: Bloquear el tablero de la mesa.

6.11.2 Mesa abatible



- ▷ Reducir la mesa abatible antes de comenzar el viaje.

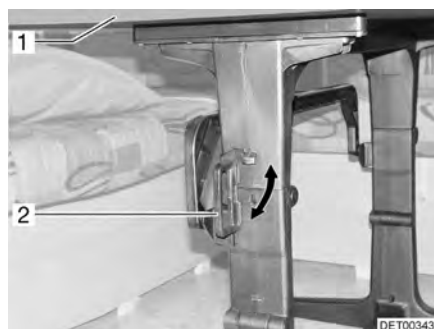


Fig. 69 Mesa abatible

La mesa abatible se puede utilizar como base para cama mediante la utilización de su mecanismo de basculación.

Transformación en base de cama:

- Girar el tirador (Fig. 69,2) a la posición horizontal.
- Girar el tablero de mesa (Fig. 69,1) hacia abajo formando un arco.
- Regresar el tirador a la posición vertical. El mecanismo de giro está bloqueado.

6.11.3 Mesa colgante y mesa abatible

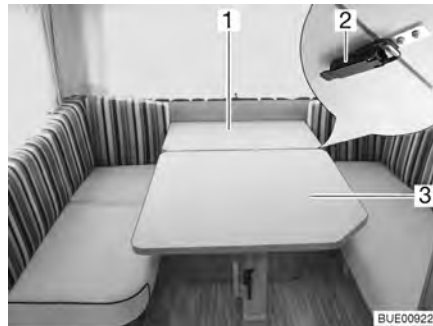


Fig. 70 Mesa colgante y mesa abatible



Fig. 71 Tras la transformación en grupo de asientos circular

La combinación de mesa colgante y mesa abatible puede transformarse en el grupo de asientos circular.

Transformación en grupo de asientos circular:

- Abrir dos cierres (Fig. 70,2) de la parte inferior del tablero de la mesa.
- Tirar la mesa abatible (Fig. 70,3) un poco hacia el centro.
- Levantar el tablero de la mesa de la mesa colgante (Fig. 70,1) aprox. 45°.
- Tirar la parte inferior de la pata de la mesa colgante hacia abajo y abatirla 90°.
- Sacar la mesa colgante del listón de sujeción superior.
- Enganchar la mesa colgante en el listón de sujeción inferior y colocarla en el piso con la pata.
- Colocar el cojín adicional.
- Volver a desplazar la mesa abatible hacia atrás (Fig. 71).

6.11.4 Mesa elevadora, desplazable

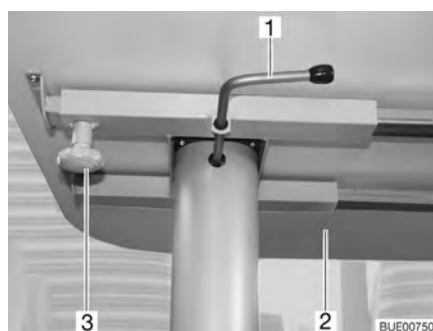


Fig. 72 Mesa elevadora, desplazable

El tablero de mesa de la mesa elevadora puede desplazarse.

Desplazar el tablero de la mesa:

- Aflojar el tornillo moleteado (Fig. 72,3).
- Desplazar a la posición deseada el tablero de la mesa (Fig. 72,2).
- Volver a apretar el tornillo moleteado.

La mesa se puede utilizar también como base para cama mediante la utilización del mecanismo de elevación.

Transformación en base de cama:

- Girar la palanca de bloqueo (Fig. 72,1) hacia la izquierda. El bloqueo del mecanismo de elevación está abierto.
- Presionar el tablero de la mesa (Fig. 72,2) por el centro hacia abajo hasta el tope y mantener presionado.
- Girar la palanca de bloqueo (Fig. 72,1) hacia la derecha (Fig. 72). El mecanismo de elevación está bloqueado.

Retransformación de la mesa:

- Girar la palanca de bloqueo (Fig. 72,1) hacia la izquierda. El bloqueo del mecanismo de elevación está abierto. El tablero de la mesa se desplaza hacia arriba hasta el tope.
- Girar la palanca de bloqueo hacia la derecha (Fig. 72). El mecanismo de elevación está bloqueado.

6.12 Camas

6.12.1 Litera



- ▶ Utilizar la litera únicamente estando la red de seguridad extendida y sujeta.
- ▶ Cargar la litera con un máx de 100 kg.
- ▶ No dejar jamás a los niños pequeños en la litera sin vigilancia.
- ▶ Especialmente en caso de niños pequeños menores a 6 años hay que prestar siempre atención a que éstos no puedan caer de la litera.
- ▶ Utilizar para los niños camas separadas para niños o cunas de viaje para niños.

Según el modelo, el vehículo está equipado con una litera. La litera se puede utilizar inmediatamente sin necesidad de trabajos de transformación adicionales.

Subir a la cama superior siempre a través de la escalera de ascenso que existe como característica estándar.

6.12.2 Cama fija (montante manual)



- ▶ ¡Al cerrar, no dejar caer el somier!

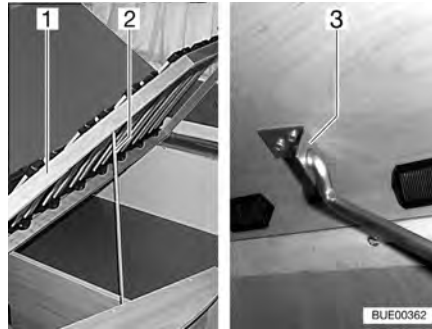


Fig. 73 Cama fija

Debajo de la cama se encuentra el armazón de la cama. En el armazón de cama se puede guardar p. ej. la ropa de cama.

Para introducir y sacar objetos del armazón se debe plegar hacia arriba el somier.

Según el modelo, el somier tiene una barra para su colocación.

- Abrir:*
- Levantar el somier (Fig. 73,1), soltar la barra (Fig. 73,2) del anclaje e introducirla en el agujero de la sujeción (Fig. 73,3).
- Cerrar:*
- Levantar el somier (Fig. 73,1), soltar la barra (Fig. 73,2) de la sujeción (Fig. 73,3) y fijarla en el anclaje.
 - Descender cuidadosamente el somier.

6.12.3 Cama fija (resorte por presión de gas)



Fig. 74 Cama fija

Debajo de la cama se encuentra un compartimento de almacenamiento. Para meter y sacar objetos del compartimento de almacenamiento desde el interior del vehículo se tendrá que levantar el somier.

- Abrir:*
- Levantar el colchón por delante y colocarlo en el aro.
 - Levantar el somier. Los resortes por presión de gas (Fig. 74,1) retienen el somier en la posición abierta.
- Cerrar:*
- Presionar el somier hacia abajo contra la resistencia de los resortes de gas.
 - En caso necesario, presionar el colchón detrás del aro.

6.12.4 Cama elevada (Averso Plus)



- ▶ Desconectar las lámparas de lectura de la cama elevada cuando se marche la cama hacia arriba. ¡Peligro de incendio!
- ▶ Desconectar las lámparas de lectura en la parte inferior de la cama elevada cuando se baje la cama. ¡Peligro de incendio!
- ▶ Cargar la cama elevada con un máx de 200 kg.
- ▶ La cama elevada no debe utilizarse para colocar equipajes. Guardar sólo la ropa de cama necesaria para dos personas.
- ▶ Antes de comenzar el viaje, asegurar la cama elevada. Para ello, bloquear la cama elevada.
- ▶ Utilizar la cama elevada únicamente estando la red de seguridad tendida.
- ▶ No dejar jamás a los niños pequeños en la cama elevada sin vigilancia.
- ▶ Especialmente en caso de niños pequeños menores a 6 años hay que prestar siempre atención a que éstos no puedan caer de la cama elevada.
- ▶ Utilizar para los niños camas separadas para niños o cunas de viaje para niños.

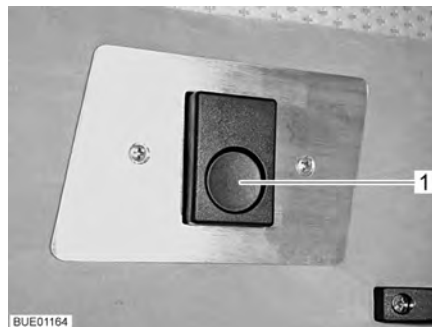


Fig. 75 Desbloqueo

La cama elevada se encuentra encima del grupo de asientos trasero.

Abrir la cama elevada:

- Presionar el botón de desbloqueo (Fig. 75,1). Se ha soltado el bloqueo.
- Tirar de la cama elevada hacia abajo con ambas manos hasta el tope.



- ▷ Al cerrar la cama elevada, tirar las tiras de tela laterales hacia dentro. De este modo, se evitará que la tela quede apretada en el bloqueo de la cama elevada.

Cerrar la cama elevada:

- Empujar la cama elevada hacia arriba con ambas manos hasta el tope. En esto, fijarse en que se oiga engatillar el cierre de resorte en el estribo de bloqueo.
- Comprobar si la cama elevada está bloqueada de forma segura. Para esto, tirar la cama elevada fuertemente hacia abajo.



- ▷ Según el modelo, la cama elevada está equipada con una red de seguridad inteligente o con una dividida en dos.

Red de seguridad La red de seguridad con los cinturones de retención se encuentra en la cama elevada, debajo del colchón. Tender la red de seguridad cuando las personas ya se encuentren en la cama elevada.

Tender: ■ Enganchar los cinturones de retención en los ganchos del techo.

6.12.5 Cama elevada de manejo eléctrico (Averso Plus) (equipamiento especial)



- ▶ Desconectar las lámparas de lectura de la cama elevada cuando se marche la cama hacia arriba. ¡Peligro de incendio!
- ▶ Desconectar las lámparas de lectura en la parte inferior de la cama elevada cuando se baje la cama. ¡Peligro de incendio!
- ▶ Al estar bajando o elevando no meter las manos entre cama y pared lateral. ¡Peligro de magulladuras!
- ▶ Elevar o bajar la cama cuando no haya ninguna carga sobre ésta.
- ▶ Bajar la cama, cuando el área de descenso esté libre.

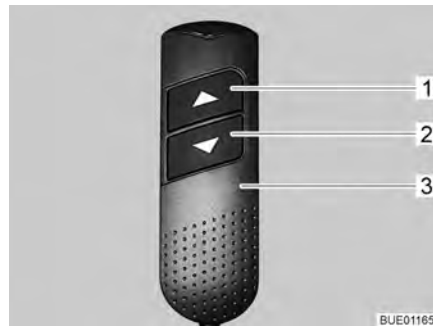


Fig. 76 Elemento de mando manual

Establecer la disposición de servicio

Después de cada interrupción de tensión (p. ej. la puesta fuera de servicio durante el invierno), deberá volver a establecerse la disposición de servicio del accionamiento eléctrico. Para esto, proceder del siguiente modo:

- En el elemento de mando manual (Fig. 76,3), pulsar ambas teclas de flecha (Fig. 76,1 y 2) al mismo tiempo y mantenerlas pulsadas hasta que la cama elevada se haya desplazado completamente hacia arriba y se oiga un pío.

Abrir la cama elevada:

- En el elemento de mando manual (Fig. 76,3), pulsar la tecla de flecha (Fig. 76,2) y mantenerla pulsada hasta que se haya desplazado a la posición final inferior.

Cerrar la cama elevada:

- En el elemento de mando manual (Fig. 76,3), pulsar la tecla de flecha (Fig. 76,1) y mantenerla pulsada hasta que se haya desplazado a la posición final superior.

Protección contra sobrecargas

Si la cama elevada se topa con un obstáculo (p. ej. una persona o un reposacabezas) al estarla abriendo o cerrando, la protección contra sobrecarga parará el movimiento. La cama elevada apenas podrá seguir moviéndose después de un restablecimiento de la protección contra sobrecarga.

Ejecutar el restablecimiento

El restablecimiento se realiza automáticamente.

- Tras el restablecimiento, con la tecla de flecha (Fig. 76,1 ó 2), desplazar la cama elevada en la dirección opuesta, hasta el tope final.
- ▷ Según el modelo, la cama elevada está equipada con una red de seguridad inteligente o con una dividida en dos.



Red de seguridad

La red de seguridad con los cinturones de retención se encuentra en la cama elevada, debajo del colchón. Tender la red de seguridad cuando las personas ya se encuentren en la cama elevada.

Tender:

- Enganchar los cinturones de retención en los ganchos del techo.

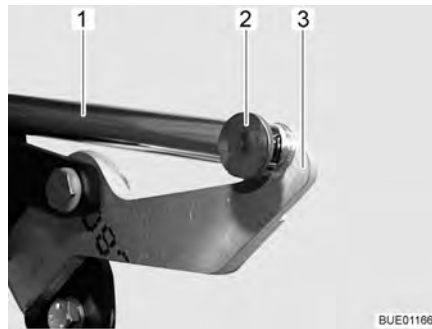


Fig. 77 Accionamiento

Funcionamiento de emergencia

En caso de que la cama elevada ya no pueda moverse a través del elemento de mando manual (p. ej. debido a un fallo de la tensión de a bordo), será posible mover la cama elevada a mano. Para esto, proceder del siguiente modo:

- Desmontar la unión (p. ej. la clavija hendida y el perno) (Fig. 77,2) entre la biela (Fig. 77,1) y la palanca (Fig. 77,3).
- Abrir o cerrar la cama elevada a mano.
- Acudir al servicio posventa.

6.12.6 Ensanchamiento de camas individuales (equipamiento especial)

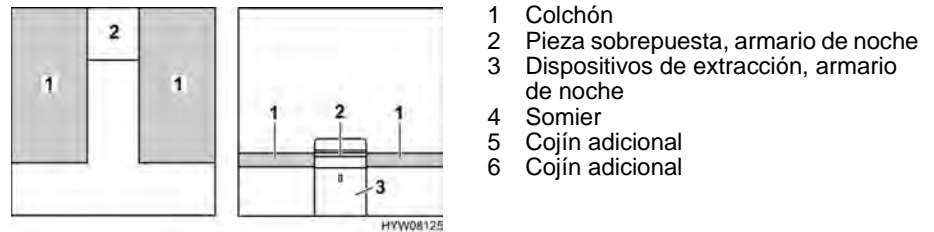


Fig. 78 Antes de la transformación

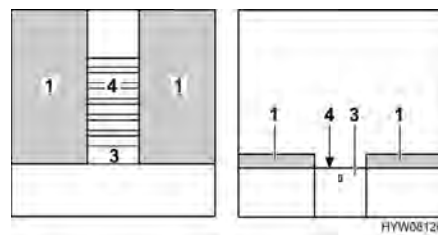


Fig. 79 Durante la transformación

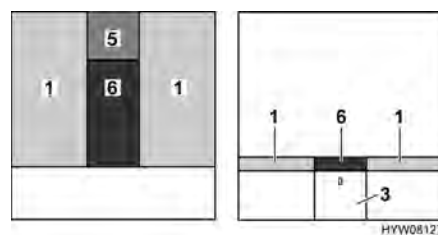


Fig. 80 Después de la transformación

- Quitar la pieza sobrepuesta del armario de noche (Fig. 78,2) y depositarla a un lado.
- Extraer completamente el somier (Fig. 79,4). Para esto, tirar del dispositivo de extracción (Fig. 79,3).
- Colocar el cojín adicional (Fig. 80,5) sobre el armario de noche.
- Colocar el cojín adicional (Fig. 80,6) entre los colchones (Fig. 80,1).

6.13 Transformar el grupo de asientos para dormir

6.13.1 Grupo de asientos central y longitudinal sin cojín adicional

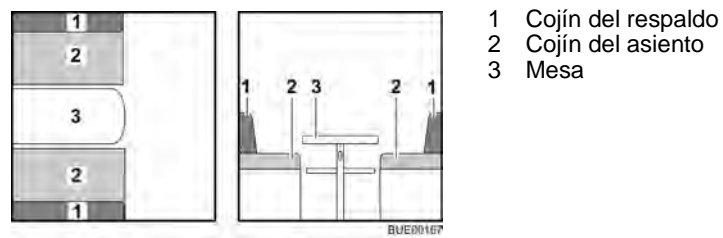


Fig. 81 Antes de la transformación

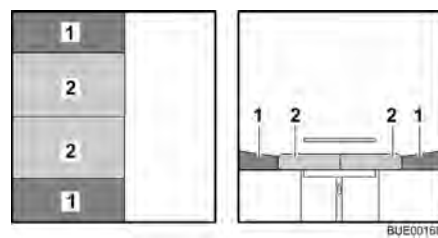


Fig. 82 Después de la transformación

- Transformar la mesa (Fig. 81,3) en base de cama (véase apartado 6.11).
- Tirar de los cojines del asiento (Fig. 82,2) hacia el centro.
- Colocar los cojines del respaldo (Fig. 82,1) entre los cojines del asiento y la pared.

6.13.2 Grupo de asientos central y longitudinal con cojín adicional



- ▷ Según el modelo, el grupo de asientos puede diferir del que aquí se muestra en la forma y la posición.

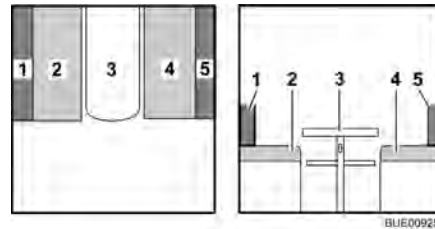


Fig. 83 Antes de la transformación

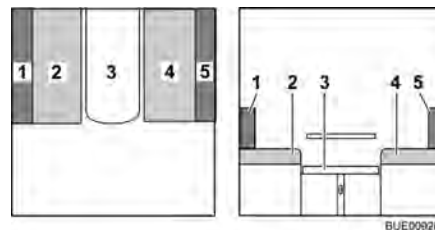


Fig. 84 Durante la transformación

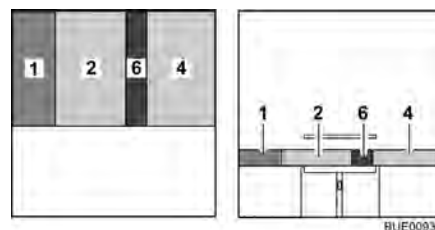


Fig. 85 Después de la transformación

- 1 Cojín del respaldo
- 2 Cojín del asiento
- 3 Mesa
- 4 Cojín del asiento
- 5 Cojín del respaldo
- 6 Cojín adicional (sencillo)

- Transformar la mesa (Fig. 83,3) en base de cama (véase apartado 6.11).
- Quitar el cojín del respaldo (Fig. 84,5) y ponerlo a un lado.
- Tirar del cojín del asiento (Fig. 84,2) hacia el centro.
- Colocar el cojín del respaldo (Fig. 85,1) entre el cojín del asiento y la pared.
- Colocar el cojín adicional (Fig. 85,6) entre los cojines del asiento (Fig. 85,2 y 4).

6.13.3 Grupo de asientos circular



- ▷ Según el modelo, el grupo de asientos puede diferir del que aquí se muestra en la forma y la posición.

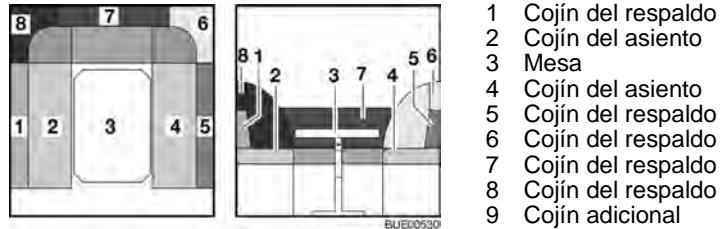


Fig. 86 Antes de la transformación

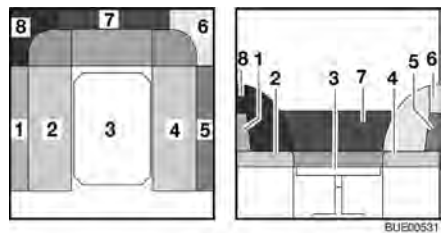


Fig. 87 Durante la transformación

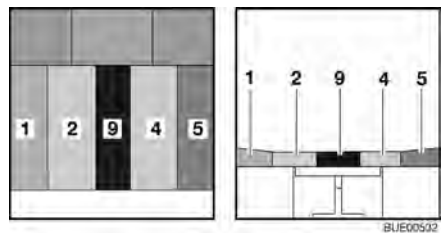


Fig. 88 Después de la transformación

- Transformar la mesa (Fig. 86,3) en base de cama (véase apartado 6.11).
- Tirar de los cojines del asiento (Fig. 87,2 y 4) hacia el centro.
- Colocar los cojines del respaldo (Fig. 87,1 y 5) entre los cojines del asiento y la pared exterior.
- Quitar los cojines del respaldo (Fig. 87,6, 7 y 8) y ponerlos a un lado.
- Colocar el cojín adicional (Fig. 88,9) entre los cojines del asiento (Fig. 88,2 y 4).

6.13.4 Grupo de asientos circular con ensanchamiento de cama



- ▷ Según el modelo, el grupo de asientos puede diferir del que aquí se muestra en la forma y la posición.

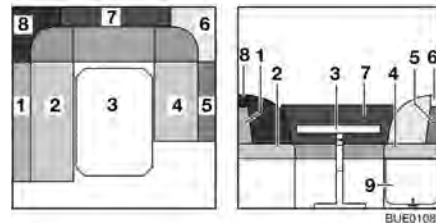


Fig. 89 Antes de la transformación

- 1 Cojín del respaldo
- 2 Cojín del asiento
- 3 Mesa
- 4 Cojín del asiento
- 5 Cojín del respaldo
- 6 Cojín del respaldo
- 7 Cojín del respaldo
- 8 Cojín del respaldo
- 9 Prolongación del armazón de cama
- 10 Apoyo
- 11 Cojín adicional
- 12 Cojín adicional

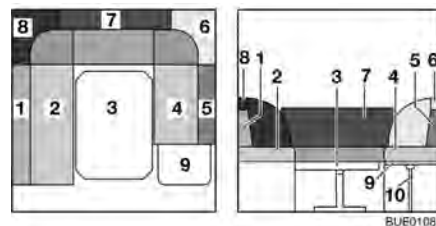


Fig. 90 Durante la transformación

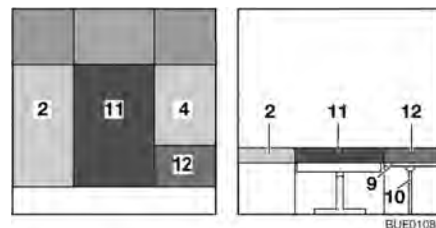


Fig. 91 Después de la transformación

- Transformar la mesa (Fig. 89,3) en base de cama (véase apartado 6.11).
- Desbloquear la prolongación del armazón de cama (Fig. 89,9) y plegarla hacia arriba.
- Introducir el apoyo (Fig. 90,10) en el alojamiento en la prolongación del armazón de la cama.
- Quitar los cojines del respaldo (Fig. 90,1, 5, 6, 7 y 8) y ponerlos a un lado.
- Colocar el cojín adicional (Fig. 91,11) entre los cojines del asiento (Fig. 91,2 y 4).
- Colocar el cojín adicional (Fig. 91,12) sobre la prolongación del armazón de cama (Fig. 91,9).

6.13.5 Ensanchamiento de la cama para la zona de reposo (equipamiento especial)

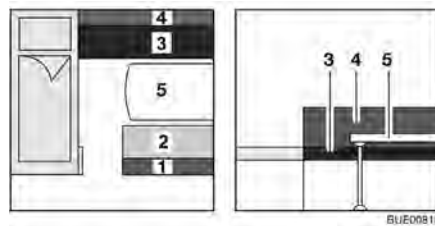


Fig. 92 Antes de la transformación

- 1 Cojín del respaldo
- 2 Cojín del asiento
- 3 Cojín del asiento
- 4 Cojín del respaldo
- 5 Mesa
- 6 Tabla adicional
- 7 Tabla adicional
- 8 Baúl-banco
- 9 Cojín adicional
- 10 Cojín adicional

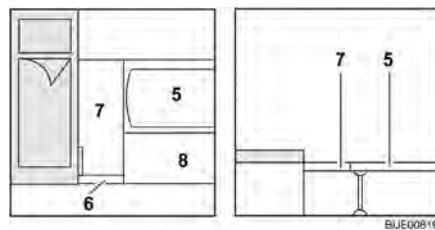


Fig. 93 Durante la transformación

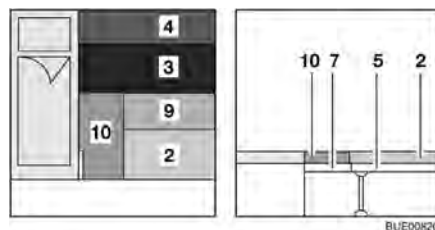


Fig. 94 Después de la transformación

- Transformar la mesa (Fig. 92,5) en base de cama (véase apartado 6.11).
- Retirar los cojines del respaldo (Fig. 92,1 y 4) y los cojines del asiento (Fig. 92,2 y 3).
- Desplegar y fijar la tabla adicional (Fig. 93,6) con la bisagra en banda en el baúl-banco (Fig. 93,8).
- Colocar la tabla adicional (Fig. 93,7).
- Colocar el cojín del asiento (Fig. 94,3) en el centro.
- Colocar el cojín del respaldo (Fig. 94,4) entre el cojín del asiento (Fig. 94,3) y la pared.
- Reclinar los cojines del asiento (Fig. 94,2) en la pared.
- Colocar el cojín adicional (Fig. 94,9) entre los cojines del asiento y la pared.
- Colocar el cojín adicional (Fig. 94,10) junto a la cama.

Resumen del capítulo

En este capítulo encontrará indicaciones útiles para la instalación de gas del vehículo.

Las indicaciones tratan de:

- la seguridad
- la sustitución de la bombona de gas
- las válvulas de paso de gas
- la toma exterior de gas
- la instalación de conmutación automática
- la instalación avisadora de gas

El uso de los aparatos del vehículo que funcionen con gas se describe en el capítulo 9.

7.1 Generalidades



- ▶ Antes de comenzar el viaje, al abandonar el vehículo o si no se utilizan los equipos de gas, cerrar todas las válvulas de paso de gas y la llave de paso principal de la bombona de gas.
- ▶ Al llenar el depósito de combustible, sobre ferrys o en el garaje, no debe estar en funcionamiento ningún aparato (p. ej. calefacción o frigorífico) si es que es accionado con llama abierta. ¡Peligro de explosión!
- ▶ En caso de que un aparato funcione con llama abierta, no ponerlo en funcionamiento en recintos cerrados (p. ej. garajes). ¡Peligro de intoxicación y asfixia!
- ▶ El mantenimiento, la reparación o la revisión de la instalación de gas deben realizarse exclusivamente en un taller especializado autorizado.
- ▶ Hacer que revisen la instalación de gas, antes de su puesta en funcionamiento, en un taller autorizado siguiendo las disposiciones nacionales. Esto también rige para vehículos sin matricular. Las posibles modificaciones en la instalación de gas deben hacerse comprobar inmediatamente en un taller especializado autorizado.
- ▶ También se deben comprobar el regulador de presión de gas y los tubos de escape. El regulador de presión de gas tiene que ser sustituido a más tardar después de 10 años. El responsable de hacer que se tome tal medida es el titular del vehículo.
- ▶ ¡En caso de que haya defectos en la instalación de gas (olor a gas, elevado consumo de gas) existe peligro de explosión! Cerrar la llave de paso principal de la bombona de gas. Abrir las puertas y las ventanas y ventilar bien.
- ▶ Con un defecto en la instalación de gas: No fumar, no encender fuego ni accionar aparatos eléctricos (interruptores de luz, etc.).
- ▶ Antes de la puesta en funcionamiento de la cocina, asegurar una ventilación suficiente. Abrir la ventana o la claraboya.
- ▶ No utilizar la cocina de gas o el horno de gas para fines de calefacción.
- ▶ Si se dispone de varios aparatos de gas, se necesitará una válvula de paso por cada aparato de gas. Si no se utilizan aparatos individuales, debe cerrarse la válvula de paso de gas de los correspondientes aparatos.
- ▶ Las válvulas de seguridad del encendido han de cerrarse al cabo de un minuto de apagar la llama de gas. Al hacerlo debe escucharse un clic. Comprobar el funcionamiento periódicamente.



- ▶ Los aparatos de gas instalados están diseñados exclusivamente para funcionar con gas propano y gas butano o con una mezcla de ambos. El regulador de presión de gas y todos los aparatos de gas instalados están diseñados para una presión de servicio de 30 mbares.
- ▶ El gas propano se puede gasificar hasta -42 °C, sin embargo, el gas butano solamente hasta los 0 °C. Con temperaturas más bajas ya no existe presión de gas. El gas butano no es apropiado para usarlo en invierno.
- ▶ Revisar regularmente la estanqueidad de la goma del gas en la conexión para bombonas de gas. La goma del gas no debe presentar ninguna grieta ni porosidad. Sustituir en un taller especializado autorizado la goma del gas tras 10 años como máximo a partir de la fecha de fabricación. El explotador de la instalación de gas debe ordenar la sustitución.
- ▶ La caja para bombonas de gas, debido a su función y construcción, es una cavidad abierta hacia fuera. No cubrir u obturar la ventilación forzosa montada de serie. De otra manera no se podrá evacuar el gas de un escape al exterior.
- ▶ No utilizar la caja para bombonas de gas para almacenar objetos puesto que puede penetrar humedad.
- ▶ Asegurar la caja para bombonas de gas contra el acceso de personas no autorizadas. Para ello, cerrar la línea de alimentación.
- ▶ La llave de paso principal de la bombona de gas debe ser accesible.
- ▶ No conectar ningún aparato que funcione con gas (p. ej. grill de gas) si no está diseñado para una presión de gas de 30 mbares.
- ▶ El tubo de escape tiene que estar fijado hermética y fuertemente a la calefacción y a la chimenea. El tubo de escape no debe presentar daños.
- ▶ Los gases tienen que poderse escapar al aire libre sin obstáculos y tiene que entrar aire sin obstáculos. Por lo tanto, mantener limpias y libres (p. ej. de nieve y hielo) las chimeneas de salida de gases y las aberturas de aspiración. No deberá haber muros de nieve ni faldones apoyados en el vehículo.

7.2 Bombonas de gas



- ▶ Llevar las bombonas de gas siempre en la caja para las mismas.
- ▶ Colocar las bombonas de gas en posición vertical.
- ▶ Atar las bombonas de gas de forma segura contra torsión y vuelcos.
- ▶ Cuando las bombonas de gas no están conectadas a la goma del gas siempre se les deberá colocar la caperuza protectora.
- ▶ Cerrar la llave de paso principal de la bombona de gas antes de retirar el regulador de presión o la goma del gas de la bombona.
- ▶ Conectar el regulador de la presión del gas o la goma del gas a las bombonas de gas solamente de forma manual. No utilizar ninguna herramienta.
- ▶ Utilizar únicamente reguladores de presión de gas especiales con válvula de seguridad para el uso en vehículos. No se autorizan otros reguladores, pues no resisten las fuertes sollicitaciones.



- ▶ Con temperaturas inferiores a 5 °C se debe utilizar un deshelador (Eis-Ex) para reguladores de presión de gas.
- ▶ Utilizar únicamente bombonas de gas de 11 kg o de 5 kg. Las bombonas de camping gas con válvula de retención incorporada (bombonas azules con una capacidad máxima de 2,5 o 3 kg) pueden estar equipadas con una válvula de seguridad en algunos casos.
- ▶ Para bombonas de gas exteriores utilizar la menor longitud de tubo flexible posible (máx. 150 cm).
- ▶ Nunca se deberán bloquear las rendijas de ventilación en el piso debajo de las bombonas de gas.



- ▷ Las uniones roscadas del regulador de presión de gas tienen rosca a la izquierda.
- ▷ Para aparatos a gas, la presión del gas debe reducirse a 30 mbares.
- ▷ Conectar directamente en la válvula de la bombona de gas un regulador de presión de gas fijo con válvula de seguridad.
El regulador de presión de gas reduce la presión del gas de la bombona a la presión de servicio del aparato a gas.
- ▷ Para rellenar y conectar las bombonas de gas en los diferentes países europeos, el comercio de accesorios dispone de los correspondientes equipos de llenado normalizados o bien de los equipos de bombonas normalizadas.
- ▷ Puede obtenerse información de los distribuidores o del centro de servicio.
- ▷ La información relativa al suministro de gas en Europa se encuentra en el capítulo 17.

7.3 Cambio de bombonas de gas



- ▶ No fumar ni encender fuego al cambiar las bombonas de gas.
- ▶ Después de cambiar las bombonas de gas, comprobar si se escapa gas por los puntos de conexión. Para ello, rociar el punto de conexión con un pulverizador para buscar fugas. El comercio de accesorios pone a disposición estos limpiadores.

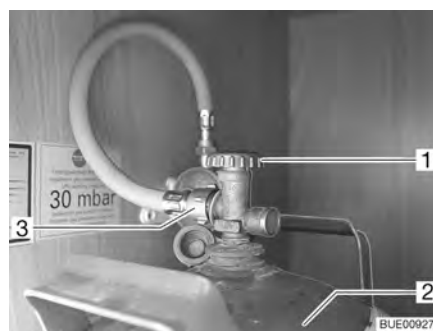
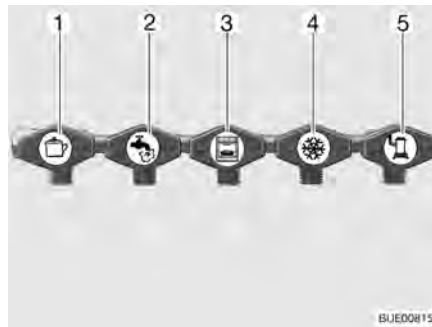


Fig. 95 Caja para bombonas de gas

- Abrir la trampilla exterior para la caja para bombonas de gas (véase capítulo 6).
- Cerrar la llave de paso principal (Fig. 95,1) de la bombona de gas (Fig. 95,2). Observar el sentido de la flecha.

- Desenroscar manualmente la goma del gas (Fig. 95,3) de la bombona de gas (rosca a la izquierda).
- Aflojar las correas de fijación y extraer la bombona de gas.
- Colocar la bombona de gas llena en la caja para bombonas de gas.
- Sujetar la bombona con las correas de fijación.
- A mano, enroscar la goma del gas en la bombona de gas (rosca a la izquierda).

7.4 Válvulas de paso de gas



- 1 Cocina
- 2 Caldera (equipamiento especial)
- 3 Horno (equipamiento especial)
- 4 Frigorífico
- 5 Calefacción

Fig. 96 Símbolos de las válvulas de paso de gas

En el vehículo está instalada una válvula de paso de gas (Fig. 96) para cada aparato de gas. La válvula de paso de gas se encuentra tras una trampilla en la zona de la cocina.

7.5 Toma exterior de gas (equipamiento especial)



- ▶ Si la toma exterior de gas no se utiliza, cerrar siempre a válvula de paso de gas.
- ▶ Conectar a la toma exterior de gas exclusivamente equipos a gas provistos del adaptador apropiado.
- ▶ Conectar únicamente consumidores de gas diseñados para una presión de servicio de 30 mbares.
- ▶ Prestar atención a que después de conectar el gas y abrir la válvula de paso de gas no se escape gas en el punto de conexión. Si la toma exterior de gas no es estanca, el gas escapa al exterior. Cerrar inmediatamente la válvula de paso de gas y la llave de paso principal de la bombona de gas. Hacer revisar la toma exterior de gas por un taller especializado autorizado.
- ▶ Durante la conexión de un consumidor externo de gas, no deberá haber una fuente de chispas cerca de la toma exterior de gas.
- ▶ No utilizar la toma exterior de gas para llenar las bombonas de gas. Tener en cuenta la etiqueta adhesiva de información de la toma exterior de gas.

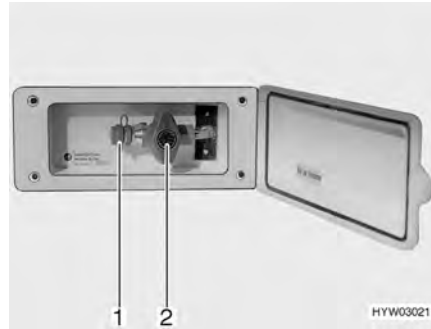


Fig. 97 Toma exterior de gas, válvula de paso de gas cerrada

La toma externa de gas (Fig. 97) está, en función del modelo, en la parte trasera o en el lado izquierdo o derecho del vehículo.

- Conectar el aparato de gas externo en el punto de conexión (Fig. 97,1).
- Abrir la válvula de paso de gas (Fig. 97,2).

7.6 Instalación de conmutación DuoControl (equipamiento especial)



▶ No utilizar la instalación de conmutación en recintos cerrados.



▷ Observar también las instrucciones de uso del fabricante.

La DuoControl es una instalación de conmutación automática con una indicación a distancia para una instalación de gas de dos bombonas. La instalación de conmutación DuoControl conmuta automáticamente la alimentación de gas de la bombona de servicio a la bombona de reserva cuando la de servicio esté vacía o ya no esté dispuesta para el funcionamiento. Al hacerlo, los consumidores de gas pueden permanecer en funcionamiento. La instalación de conmutación DuoControl es apropiada para todas las bombonas de gas de uso corriente de 3 kg a 33 kg.

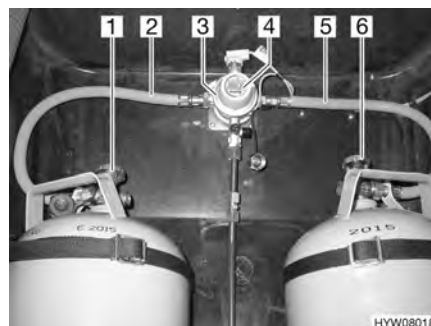


Fig. 98 Instalación de conmutación DuoControl

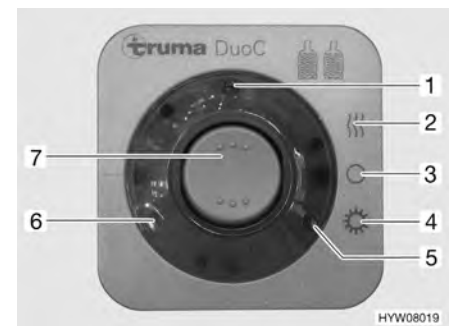


Fig. 99 Unidad de mando

Estructura de la instalación

La instalación de conmutación DuoControl se compone de una válvula selector (Fig. 98,3) y la unidad de mando (Fig. 99). La válvula selector está montada entre las gomas del gas (Fig. 98,2 y 5). Con el botón giratorio (Fig. 98,4)

en la válvula selectora se puede determinar cuál de las bombonas de gas se utilizará como bombona de servicio y cuál bombona de gas como bombona de reserva.

La válvula selectora está equipada con el deshelador de regulador Eis-Ex. De este modo se evitarán averías en la instalación de gas en el invierno.

En la unidad de mando (Fig. 99) únicamente pueden conmutarse las funciones eléctricas. Las llaves de paso principales de las bombonas de gas (Fig. 98,1 y 6) deben abrirse a mano.

La válvula selectora garantiza una presión de gas constante independientemente de cuál sea la bombona de gas que suministre el gas. Las dos luces de control en la unidad de mando indican el nivel de llenado de la bombona de servicio. Al estar encendida la luz de control verde (Fig. 99,6), estará llena la bombona de servicio. Al estar encendida la luz de control roja (Fig. 99,5), estará vacía la bombona de servicio. Entonces, el suministro de gas se realizará a través de la bombona de reserva.

Modos de funcionamiento

La instalación de conmutación DuoControl tiene dos modos de funcionamiento:

- Modo de invierno "On y calentar"
- Modo de verano "On"

Poner en funcionamiento:

- Abrir las llaves de paso principales en las bombonas de gas (Fig. 98,1 y 6).
- Con el botón giratorio (Fig. 98,4) en la válvula selectora (Fig. 98,3), seleccionar la bombona de gas de la que habrá de tomarse el gas principalmente (bombona de servicio).
Girar el botón giratorio siempre hasta el tope.
- Conectar la instalación de conmutación DuoControl en la unidad de mando (Fig. 99).
Para ello, ajustar el interruptor basculante (Fig. 99,7) en modo de invierno "On y calentar" (Fig. 99,2) o en modo de verano "On" (Fig. 99,4). Ahora, estará purgada de aire la válvula selectora. La luz de control amarilla (Fig. 99,1) estará encendida al haber seleccionado el modo de invierno y estando conectado el deshelador de regulador.

Desconectar:

- Poner el interruptor basculante (Fig. 99,7) en "O" (Fig. 99,3). La luz de control amarilla (Fig. 99,1) se apaga.
- Cerrar las llaves de paso principales en las bombonas de gas (Fig. 98,1 y 6).

Indicación a distancia

Las luces de control en la unidad de mando (Fig. 99,5 y 6) señalizan en el interior del vehículo si la bombona de servicio está dispuesta para el funcionamiento.

Cambio de bombonas de gas

En caso de que luz de control verde (Fig. 99,6) se apague durante el servicio y se encienda la luz de control roja (Fig. 99,5), estará vacía la bombona de gas seleccionada como bombona de servicio y deberá ser cambiada. La bombona de reserva seguirá suministrando gas a los consumidores de gas.



▶ No fumar ni encender fuego al cambiar las bombonas de gas.

Cambio de bombonas de gas:

- Cerrar la llave de paso principal de la bombona de gas vacía.
- Desenroscar la goma del gas de la bombona de gas.

- Conectar la bombona de gas llena a la goma del gas.
- Abrir la llave de paso principal de la bombona de gas.
- Girar el botón giratorio en la válvula selectora media vuelta, de tal manera que la bombona de gas acabada de cambiar sirva de bombona de reserva.

7.7 Instalación avisadora de gas (equipamiento especial)



- ▷ Con un defecto del detector de gas o de un cable, el zumbador sonará hasta que se haya eliminado el defecto.
- ▷ El uso de espray desodorante, espray para el cabello o un producto de limpieza concentrado cerca del detector de gas podrá causar una alarma falsa. También una estancia prolongada en un túnel (congestión) puede causar una alarma falsa.
- ▷ Observar también las instrucciones de uso del fabricante.

La instalación avisadora de gas tiene dos tareas:

- Alarma en un asalto con gas narcótico
- Alarma con una fuga en la instalación de gas

La instalación avisadora de gas está dispuesta para el funcionamiento tan pronto se suministra corriente a la red de a bordo de 12 V.



Fig. 100 Detector de gas

El LED parpadeante (Fig. 100,2) junto a la regleta de bornes del detector de gas (Fig. 100,1) indica la disposición de servicio.

Desconectar el zumbador:

- Desconectar la alimentación de 12 V brevemente y volverla a conectar (p. ej. en el interruptor de protección de línea en la fuente de alimentación).



Resumen del capítulo

En este capítulo encontrará indicaciones útiles de la instalación eléctrica de la caravana.

Las indicaciones tratan de:

- la seguridad
- la explicación de la terminología especializada de la batería
- la red de a bordo de 12 V
- el equipo de alimentación de corriente
- la red de a bordo de 230 V
- la conexión a la alimentación de 230 V
- la palanca de seguridad
- la conexión al vehículo tractor
- la caja de enchufe exterior
- el recorrido del cableado

El manejo de los aparatos de la superestructura de habitáculo que funcionan eléctricamente se describe en el capítulo 9.

8.1 Indicaciones de seguridad generales



- ▶ Sólo personal especializado podrá trabajar en la instalación eléctrica.

El vehículo es un lugar de estancia seguro (jaula de Faraday) durante una tormenta. Por precaución desconectar la alimentación de 230 V e introducir las antenas, para la protección de los aparatos eléctricos.

8.2 Conceptos

Capacidad

Como capacidad se denomina la cantidad de electricidad que puede almacenar una batería.

La capacidad de una batería se indica en amperios-horas (Ah). Cuando la batería posee una capacidad de 80 Ah, puede proporcionar una corriente de 1 A durante 80 horas, o durante 40 horas 2 A.

La capacidad de almacenamiento de la batería sufre modificaciones debidas a las influencias exteriores como la temperatura.

8.3 Red de a bordo de 12 V



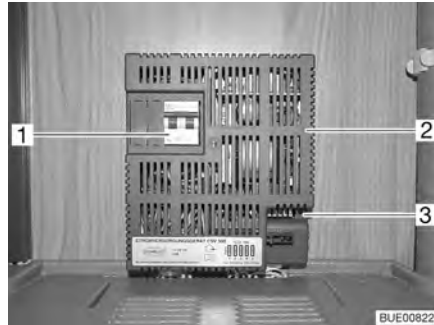
- ▷ Si se realiza la alimentación de corriente de la caravana a través de la batería del vehículo, tener en cuenta que la capacidad de la batería es limitada. La capacidad de arranque del vehículo se puede ver disminuida por una descarga acusada de la batería.
- ▷ Separar siempre la conexión eléctrica entre el vehículo tractor y la caravana antes de conectar esta última a la alimentación de corriente local. Para ello, retirar el conector de la caja de enchufe del vehículo tractor.

Cuando la caravana no está conectada a la alimentación de 230 V, la alimentación de 12 V se realiza mediante la batería del motor de arranque del vehículo tractor conectado. La batería del motor de arranque tiene sólo una limitada reserva de energía. Por lo que no se deberá hacer funcionar consumidores eléctricos por un período prolongado sin alimentación de 230 V estando el motor del vehículo tractor parado.

8.3.1 Equipo de alimentación de corriente CSV 300



- ▷ No cubrir las rendijas de ventilación del equipo de alimentación de corriente. ¡Peligro de sobrecalentamiento!



- 1 Fusible automático de dos polos
- 2 Equipo de alimentación de corriente
- 3 Fusibles planos

Fig. 101 Equipo de alimentación de corriente CSV 300

Funciones

El equipo de alimentación de corriente distribuye la corriente a los circuitos de corriente de 12 V y los asegura.

En caso de que el vehículo **no** se encuentre conectado a la alimentación de 230 V, la corriente requerida se tomará de la batería del vehículo tractor siempre que esté conectado el contacto 9 "Positivo continuo" en la caja de enchufe del vehículo tractor (véase Esquema de conexión al final de este capítulo). Se pueden utilizar la iluminación de 12 V del habitáculo y la caja de enchufe de 12 V con excepción de la caja de enchufe de la salida de TV.

En las cajas de enchufe se pueden conectar aparatos con un máximo de 10 A. Si el vehículo está conectado a la alimentación de 230 V, el equipo de alimentación de corriente automáticamente cambia la alimentación de corriente del habitáculo de la batería del vehículo tractor al funcionamiento por red. La fuente de alimentación interna del equipo de alimentación de corriente suministra corriente a las cajas de enchufe de 12 V y a los consumidores de 12 V.



- ▷ La batería del motor de arranque del vehículo tractor no se carga a través del equipo de alimentación de corriente.

Lugar de instalación

El equipo de alimentación de corriente (Fig. 101) está instalado en el armario ropero.

Termofusible

Si el equipo de alimentación de corriente se calienta demasiado durante el funcionamiento debido a una temperatura ambiente muy alta o a una ventilación insuficiente, la fuente de alimentación reducirá la potencia de salida. Entonces, los consumidores que están conectados al equipo de alimentación de corriente y conectados serán alimentados con una tensión más baja que 12 V. En caso de que el equipo de alimentación de corriente todavía esté demasiado caliente, se desconectará completamente. Si esta protección contra exceso de temperatura (termofusible) se dispara, mejorar la ventilación del equipo de alimentación de corriente y reducir el número de consumidores de 12 V conectados.



- ▷ Puede obtenerse información adicional en las instrucciones de uso independientes "equipo de alimentación de corriente".

8.4 Red de a bordo de 230 V



- ▶ Sólo personal especializado podrá trabajar en la instalación eléctrica.

La red de a bordo de 230 V alimenta:

- las cajas de enchufe con contacto protector para aparatos con 16 A máx.
- el frigorífico
- el equipo de alimentación de corriente

Los consumidores eléctricos que están conectados a la red de a bordo de 12 V del habitáculo son alimentados de corriente por el equipo de alimentación de corriente.

8.4.1 Conexión de 230 V



- ▶ La alimentación externa de 230 V debe estar asegurada con un interruptor de corriente de defecto (interruptor FI, 30 mA).



- ▷ Separar siempre la conexión eléctrica entre el vehículo tractor y la caravana antes de conectar esta última a la alimentación de corriente local. Para ello, retirar el conector de la caja de enchufe del vehículo tractor.



- ▷ Para los puntos de conexión en campings (distribuidores de campings) hay prescritos interruptores de corriente de defecto (interruptor FI, 30 mA) altamente sensibles.
- ▷ Algunos vehículos están equipados con un interruptor de corriente de defecto (interruptor FI).

El vehículo se puede conectar a una alimentación externa de 230 V. El cable puede tener una longitud máxima de 25 m.

8.4.2 Cable de alimentación para la conexión externa de 230 V



- ▶ Desenrollar totalmente el cable del tambor de cable, a fin de evitar sobrecalentamientos.

Cable de alimentación

- Línea con tubo de goma flexible trifilar (3 x 2,5 mm²)
- Máximamente 25 m de longitud
- 1 conector con contacto protector
- 1 acoplamiento de conexión con contacto protector (dispositivos de enchufe conforme a EN 60309)

Posibilidades de conexión

Como cable de alimentación le recomendamos un cable de conexión CEE con conector CEE y acoplamiento CEE. Si no existe esta posibilidad de conexión, le recomendamos la siguiente combinación con un conector de seguridad:

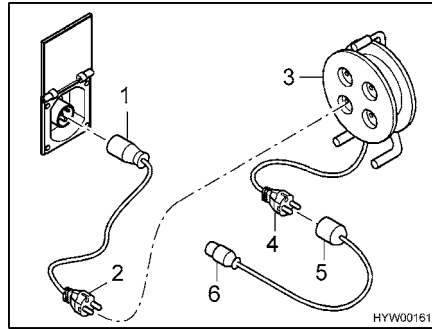


Fig. 102 Posibilidades de conexión de 230 V

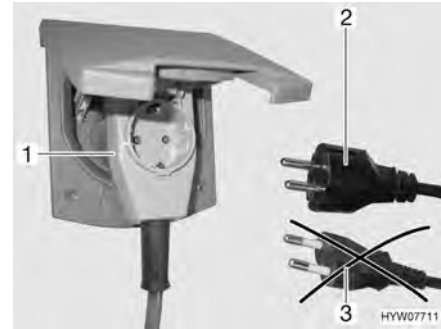


Fig. 103 Conexión a un conector con salida lateral del cable con caja de enchufe

- Cable adaptador:
Acoplamiento de conexión con contacto protector CEE 17 (Fig. 102,1) – conector con contacto protector (Fig. 102,2)
- Tambor de cable:
Caja de enchufe con contacto protector (Fig. 102,3) – conector con contacto protector (Fig. 102,4)
- Cable adaptador:
Acoplamiento de conexión con contacto protector CEE 17 (Fig. 102,5) – conector con contacto protector (Fig. 102,6)



- ▶ Al utilizar un acoplamiento acodado CEE 17, con caja de enchufe incorporada en el lado trasero (Fig. 103,1), emplear únicamente un conector IP 44 de goma impermeable, con contacto protector (Fig. 103,2). No utilizar conector sin contacto protector (Fig. 103,3). ¡Peligro de electrocución!

Según el acabado, la trampilla para la conexión de 230 V estará marcada con el símbolo "⚡".

Conectar el cable de alimentación:

- Abrir la trampilla exterior.
- Según el acabado, abatir la tapa hacia arriba.
- Colocar el enchufe.
- ▷ Según el acabado, desbloquear el conector antes de extraerlo.



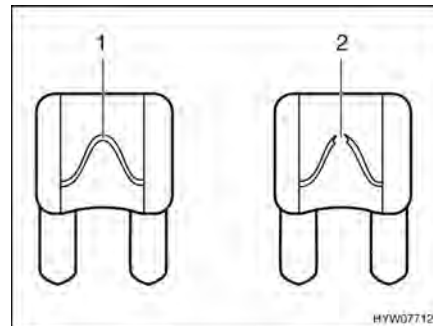
8.5 Fusibles



- ▶ Cambiar los fusibles defectuosos solamente cuando se haya identificado y solucionado la causa del fallo.
- ▶ Cambiar los fusibles defectuosos únicamente estando la alimentación de corriente desconectada.
- ▶ No puentear jamás ni reparar los fusibles.

8.5.1 Fusibles de 12 V

Los consumidores, que están conectados a la alimentación de 12 V en el habitáculo, están asegurados con fusibles independientes. Se tiene acceso a los fusibles en el equipo de alimentación de corriente o en un portafusibles en la proximidad del equipo de alimentación de corriente.



- 1 Elemento fusible intacto
- 2 Elemento fusible interrumpido

Fig. 104 Fusible 12 V

Un fusible de 12 V intacto se reconoce por el elemento fusible intacto (Fig. 104,1). Si el elemento fusible está interrumpido (Fig. 104,2), cambiar el fusible.

Para cambiar los fusibles, tomar la función, el valor y el color de los fusible respectivos de las indicaciones siguientes. En el cambio de un fusible, utilizar sólo fusibles planos con los valores que se indican a continuación.

Fusibles en el equipo de alimentación de corriente CSV 300

Función	Tipo de fusible	Valor/color
Circuito de fusible 1	Fusible plano	15 A azul
Circuito de fusible 2	Fusible plano	15 A azul
Circuito de fusible 3	Fusible plano	15 A azul
Circuito de fusible 4	Fusible plano	15 A azul
Circuito de fusible 5	Fusible plano	15 A azul

Fusible del frigorífico

El fusible se encuentra en un portafusibles cerca del equipo de alimentación de corriente.

- Tipo de fusible: Fusible plano 15 A/azul

Cambiar:

- Quitar la tapa en el fondo del armario ropero.
- Cambiar el fusible.
- Después del cambio del fusible, volver a fijar la tapa.

Fusible del inodoro Thetford (inodoro basculable)

El fusible se encuentra en el marco de la carcasa del cassette Thetford.



Fig. 105 Fusible del inodoro Thetford

1 Fusible plano 3 A/violeta

- Cambiar:*
- Abrir la trampilla para el cassette Thetford en el exterior del vehículo.
 - Extraer el cassette Thetford completamente.
 - Cambiar el fusible (Fig. 105,1).

Fusible del inodoro Thetford (banco fijo)

El fusible se encuentra en el marco de la carcasa del cassette Thetford.

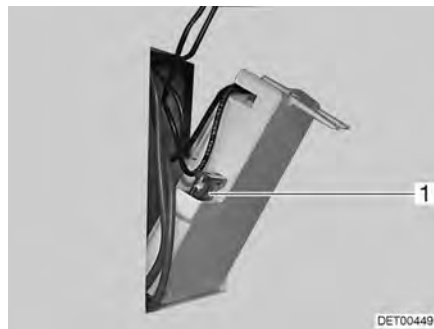


Fig. 106 Fusible del inodoro Thetford

1 Fusible plano 3 A/violeta

- Cambiar:*
- Abrir la trampilla para el cassette Thetford en el exterior del vehículo.
 - Sacar el cassette Thetford y girar la trampilla en la pared de la carcasa hacia fuera.
 - Cambiar el fusible (Fig. 106,1).

8.6 Fusible 230 V

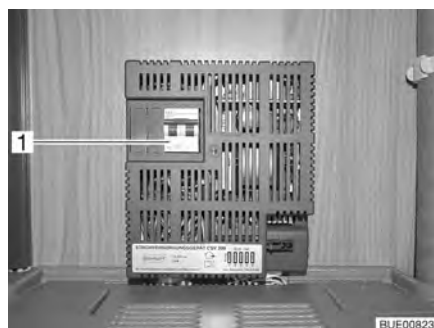


Fig. 107 Fusible automático de 230 V (CSV 300)

1 Fusible automático de dos polos

Un interruptor de protección de línea de dos polos (Fig. 107,1) en el equipo de alimentación de corriente asegura la red de a bordo de 230 V.

Lugar de instalación El equipo de alimentación de corriente está instalado en el armario ropero.

8.7 Esquema de conexión conector de trece polos



- ▷ Anotar los colores de los cables de conexión para la conexión a la caja de enchufe del vehículo tractor. De este modo se facilitaría considerablemente una nueva conexión si fuera necesaria.
- ▷ Para conectar el conector de trece polos a una caja de enchufe de siete polos, utilizar un adaptador (que podrá adquirir en el comercio).

Las ilustraciones a continuación muestran los conectores siguientes:

- Conector, variante 1 (ilustración izquierda)
- Conector, variante 2 (ilustración derecha)

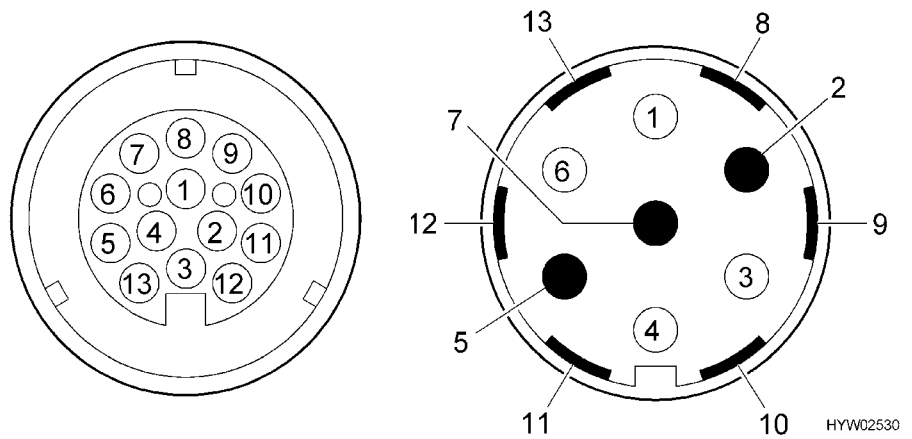


Fig. 108 Figura de contactos del conector de trece polos

Esquema de conexión

N° contacto	Denominación DIN	Función	Color del cable	Sección metálica
1	L	Intermitente, izquierda	Amarillo	1,5 mm ²
2	54 G	Luz antiniebla posterior	Gris	1,5 mm ²
3 ¹⁾	31	Masa (contactos 1, 2, 4 - 8)	Blanco	2,5 mm ²
4	R	Intermitente, derecha	Verde	1,5 mm ²
5	58 R	Luz trasera derecha, luz de contorno, luz de gálibo, luz de posición, luz de matrícula	Marrón	1,5 mm ²
6	54	Luces de freno	Rojo	1,5 mm ²
7	58 L	Luz trasera izquierda, luz de contorno, luz de gálibo, luz de posición, luz de matrícula	Negro	1,5 mm ²
8		Luz de marcha atrás	Violeta	1,5 mm ²
9		Positivo continuo	Naranja	2,5 mm ²
10		Cable de carga del polo positivo	Marrón-azul	2,5 mm ²
11		Cable de carga de masa	Naranja-blanco	2,5 mm ²

N° contacto	Denominación DIN	Función	Color del cable	Sección metálica
12		No ocupada	–	–
13 ¹⁾		Masa (contactos 9 - 12)	Azul-blanco	2,5 mm ²
14		Contacto de desconexión de la luz antiniebla trasera	–	–

1) Estas conducciones a masa no deben estar conectadas eléctricamente en el lado del remolque.

8.8 Caja de enchufe exterior (equipamiento especial)



- 1 Caja de enchufe antena parabólica
- 2 Caja de enchufe de 230 V
- 3 Caja de enchufe de TV
- 4 Caja de enchufe de 12 V

Fig. 109 Caja de enchufe exterior

Con la caja de enchufe de 230 V y la de 12 V se pueden utilizar aparatos eléctricos en la zona bajo el toldo.

Posibilidades de conexión

La caja de enchufe de TV y la caja de enchufe de la antena parabólica ofrecen varias posibilidades para el funcionamiento de TV:

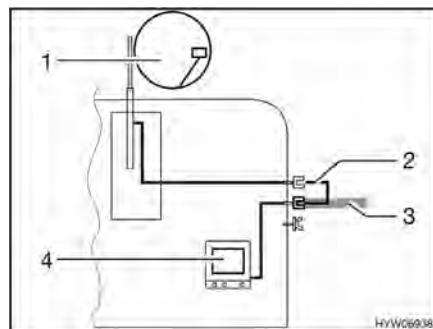


Fig. 110 TV en el vehículo

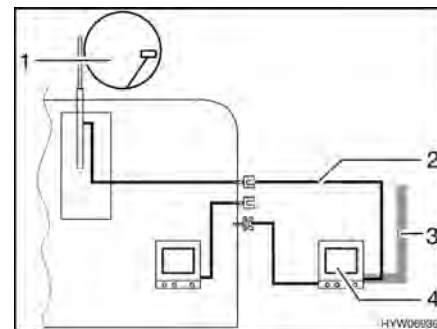
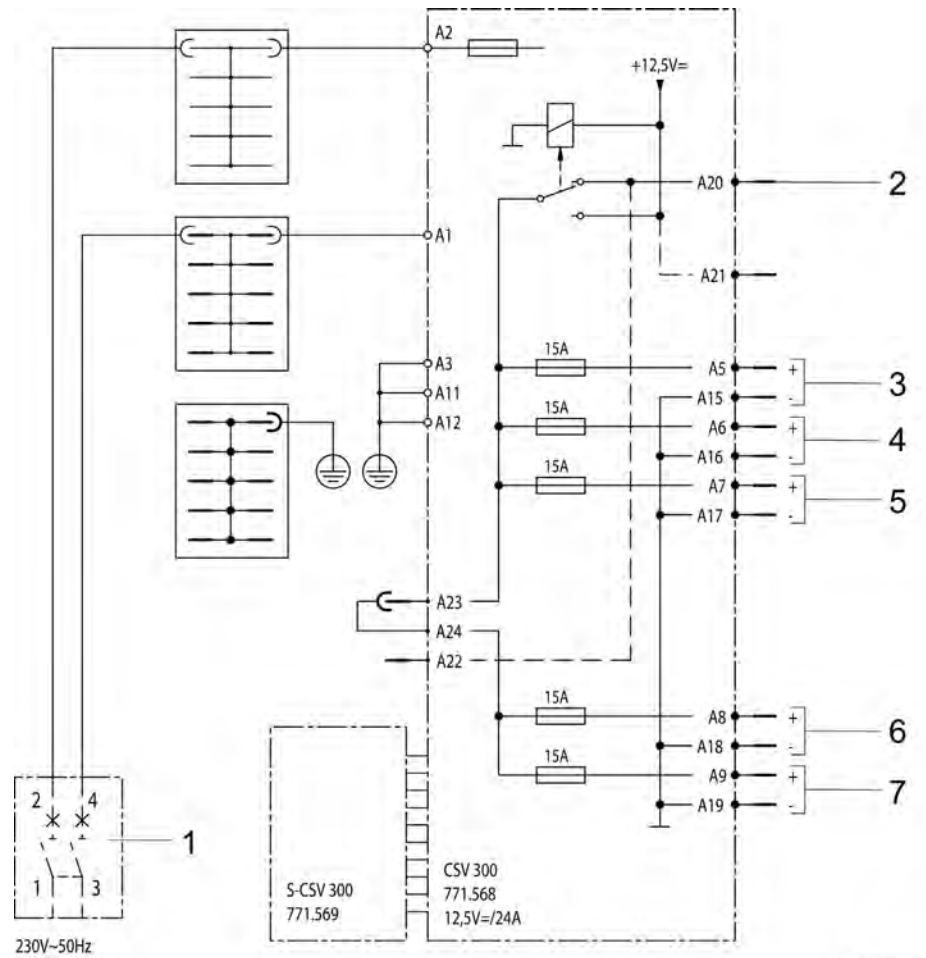


Fig. 111 TV en el área bajo el toldo

- TV en el vehículo (Fig. 110,4): Conexión a la antena del techo (Fig. 110,1) con el cable de conexión (Fig. 110,2)
- TV en el vehículo (Fig. 110,4): Conexión a antena externa (Fig. 110,3)
- TV en el área bajo el toldo (Fig. 111,4): Conexión a la antena del techo (Fig. 111,1) con el cable de conexión (Fig. 111,2)
- TV en el área bajo el toldo (Fig. 111,4): Conexión a antena externa (Fig. 111,3)

8.9 Esquemas de circuitos

8.9.1 Esquema de circuitos en el interior



BUE00824

Fig. 112 Esquema de circuitos en el interior (CSV 300)

- 1 Fusible automático de 230 V
- 2 Batería del vehículo tractor (protección por fusible externo de máx. 15 A)
- 3 Salida de 12 V, circuito 1
- 4 Salida de 12 V, circuito 2
- 5 Salida de 12 V, circuito 3
- 6 Salida de 12 V, circuito 4
- 7 Salida de 12 V, circuito 5

8.9.2 Esquema de circuitos exterior



▷ El tendido de cables puede variar según el modelo.

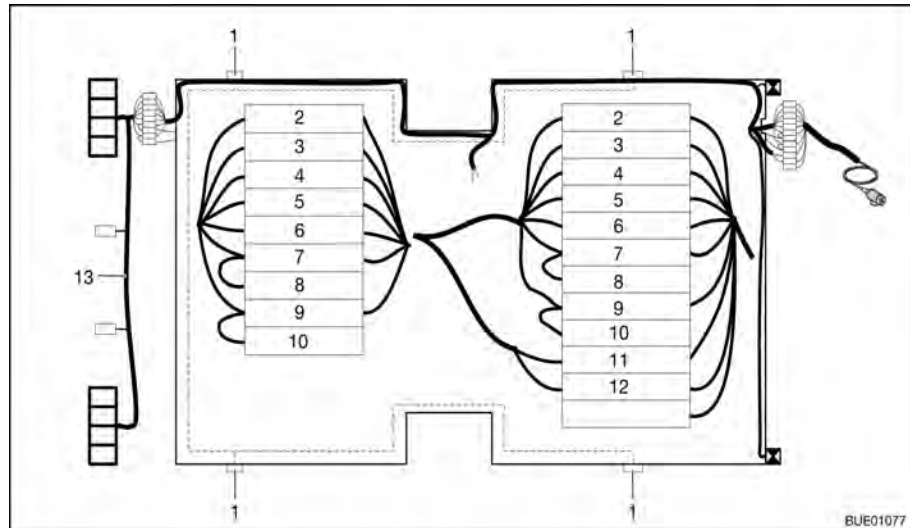


Fig. 113 Esquema de circuitos exterior

- 1 Luz de posición lateral (la cantidad depende del tipo)
- 2 Intermitente a la izquierda (amarillo)
- 3 Luz antiniebla (gris)
- 4 Masa 1 - 8 (blanco)
- 5 Intermitente a la derecha (verde)
- 6 Luces de freno (rojo)
- 7 Luz trasera a la derecha (marrón)
- 8 Luces de posición laterales a la derecha (marrón)
- 9 Luz trasera a la izquierda (negro)
- 10 Luces de posición laterales a la izquierda (negro)
- 11 Positivo continuo (azul)
- 12 Masa 9 - 12 (azul-blanco)
- 13 Mazo de cables del parachoques (dependiente del tipo)

Resumen del capítulo

En este capítulo encontrará indicaciones sobre los aparatos empotrados del vehículo.

Las indicaciones se refieren únicamente al manejo de los aparatos empotrados.

Puede obtenerse información adicional sobre los aparatos empotrados en las instrucciones de uso de los aparatos empotrados, que se adjuntan al vehículo por separado.

Las indicaciones tratan de:

- la calefacción
- la instalación de aire acondicionado
- la caldera
- la cocina de gas
- el horno de gas
- el horno microondas
- la campana
- el frigorífico

9.1 Generalidades



- ▷ El termocambiador de la calefacción de aire caliente Truma deberá sustituirse después de 30 años. Solo el fabricante de la calefacción o un taller especializado puede cambiar el termocambiador. El explotador de la calefacción debe ordenar la sustitución.
- ▷ Por motivos de seguridad, las piezas de recambio para los aparatos de calefacción deben cumplir con los datos del fabricante y ser piezas de recambio autorizadas por él. Sólo los fabricantes de los aparatos o un taller especializado autorizado pueden montar estas piezas de recambio.

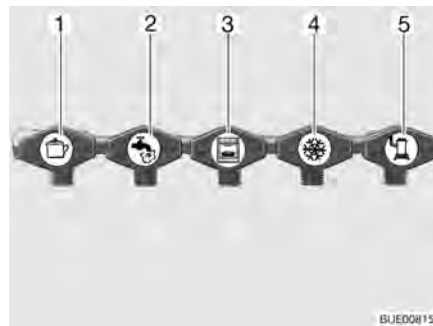


- ▷ Puede obtenerse información adicional en las instrucciones de uso independientes del aparato empotrado correspondiente.

Según el acabado, en el vehículo hay instalados aparatos empotrados, como calefacción, caldera, cocina y frigorífico.

En estas instrucciones de uso se describen únicamente el uso y las particularidades de los aparatos empotrados.

Antes de poner en funcionamiento un aparato empotrado a gas, abrir la llave de paso principal de la bombona de gas y la válvula de paso de gas correspondiente.



- 1 Cocina
- 2 Caldera (equipamiento especial)
- 3 Horno (equipamiento especial)
- 4 Frigorífico
- 5 Calefacción

Fig. 114 Símbolos de las válvulas de paso de gas

9.2 Calefacción



- ▶ En invierno, antes de la puesta en funcionamiento de la calefacción, comprobar si la chimenea en el techo está libre de nieve y hielo.
- ▶ No dejar salir nunca el gas sin quemar, ya que existe peligro de explosión.
- ▶ Durante el repostaje, en ferrys o en el garaje, no hacer funcionar la calefacción en el funcionamiento a gas. ¡Peligro de explosión!
- ▶ Nunca hacer funcionar la calefacción en el funcionamiento a gas en espacios cerrados (p. ej. garajes). ¡Peligro de intoxicación y asfixia!
- ▶ En caso de que el ventilador de circulación no se conecte automáticamente, conectar el ventilador de circulación a partir del nivel de calefacción 3 a 4. ¡Existe peligro de sobrecalentamiento de la calefacción!
- ▶ No dañar el tubo de escape.
- ▶ No debe cerrar ni cubrir la chimenea de salida de gases.
- ▶ Utilizar la prolongación de chimenea Truma en las acampadas en invierno, para que si nieva la chimenea de salida de gases no se cubra con nieve.
- ▶ No utilizar el espacio detrás de la calefacción como compartimento de almacenamiento.

Cuando se pone por primera vez en funcionamiento la calefacción, durante un breve tiempo podrá percibirse un ligero humo y olor. Poner inmediatamente la calefacción a la máxima potencia en el conmutador de mando. Abrir las puertas y las ventanas y ventilar bien. Humo y olor desaparecerán por sí solos al cabo de poco tiempo.

9.2.1 Calefacción correcta



Fig. 115 Boquilla de salida de aire

Distribución del aire caliente

En el vehículo hay montadas varias boquillas de salida de aire (Fig. 115). Los tubos conducen el aire caliente a las boquillas de salida. Girar las boquillas de salida de forma que el aire caliente salga hacia donde se desee.

Regulación de las boquillas de salida de aire

- Completamente abierto: Corriente de aire caliente completa
- Abiertas a mitad o sólo parcialmente: Corriente de aire caliente reducida

En caso de que 5 boquillas de salida de aire están completamente abiertas, la salida de aire caliente será menor en cada una de ellas. En cambio, si sólo se abren 3 boquillas de salida de aire, saldrá más aire caliente de cada una de ellas.

9.2.2 Calefacción de aire caliente



- ▶ En caso de problemas, esperar dos minutos antes de realizar un nuevo intento de encendido.



Fig. 116 Regulador giratorio en la calefacción

- Conectar:**
- Abrir la llave de paso principal de la bombona de gas y la válvula de paso de gas "calefacción".
 - Ajustar el regulador giratorio de la calefacción al valor deseado y bajar hasta el tope.
El dispositivo automático de encendido produce chispas de encendido. Se tiene que oír un clic.
 - Mantener pulsado el regulador giratorio hasta que haya llamas. Se pueden controlar las llamas en la ventana del revestimiento de la calefacción.
 - Mantener el regulador giratorio pulsado otros 10 segundos hasta que responda la protección contra encendido.



- ▷ El dispositivo automático de encendido funciona hasta que el gas prende. Si no hay gas, sigue funcionando hasta que se agota la pila en el dispositivo automático de encendido. Si no se calienta, siempre situar el regulador giratorio de la calefacción en "0" para evitar una descarga de la pila en el dispositivo automático de encendido.
- ▷ Si no se oye el clic durante el proceso de encendido o sólo a intervalos de varios segundos: Cambiar la pila en el dispositivo automático de encendido.
- ▷ Antes del inicio de una temporada de calefacción, poner pilas nuevas.
- ▷ Tomar el cambio de la batería en el dispositivo automático de encendido del apartado 9.2.3.

- Desconectar:**
- Situar el regulador giratorio de la calefacción en "0". El dispositivo automático de encendido se desconecta de este modo simultáneamente.
 - Cerrar a válvula de paso de gas "calefacción" y la llave de paso principal de la bombona de gas.



- ▷ Puede obtenerse información adicional en las instrucciones de uso independientes del fabricante.

9.2.3 Dispositivo automático de encendido

El dispositivo de encendido automático encenderá hasta que el gas esté quemando o hasta que la batería en el dispositivo de encendido automático esté vacía.

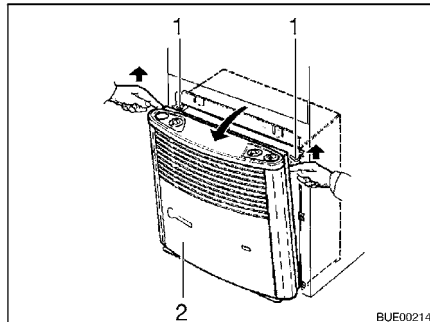


Fig. 117 Extraer el revestimiento de la calefacción

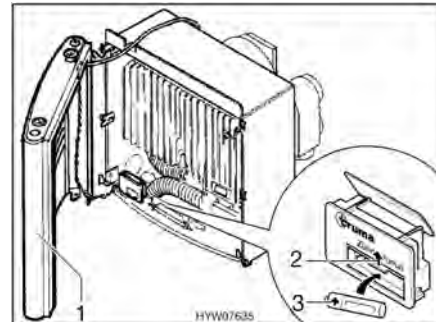


Fig. 118 Calefacción abierta

Cambiar la batería:

- Asegurarse de que la calefacción está desconectada.
- Retirar el revestimiento de la calefacción (Fig. 117,2). Para ello, tirar hacia adelante la parte superior del revestimiento, presionar los muelles de sujeción (Fig. 117,1) a los lados hacia arriba y abatir el revestimiento hacia adelante.
- Colocar a un lado el revestimiento (Fig. 118,1) para que no se tenga que desenchufar el cable de conexión del ventilador de aire caliente y de la lámpara de control de encendido.
- Empujar hacia arriba la tapa del compartimento de las pilas en el dispositivo automático de encendido (Fig. 118,2).
- Extraer la pila usada del compartimento de las pilas en el dispositivo automático de encendido.
- Colocar una pila nueva (Fig. 118,3) del mismo tipo con la polarización correcta (+/-) en el compartimento de las pilas en el dispositivo automático de encendido. Utilizar únicamente pilas Mignon resistentes a la temperatura (+70 °C) y protegidas contra derrames.
- Empujar hacia abajo la tapa del compartimento de las pilas en el dispositivo automático de encendido.
- Presionar hacia la derecha la palanca de engatille hasta que se oiga un ruido que indica el bloqueo.

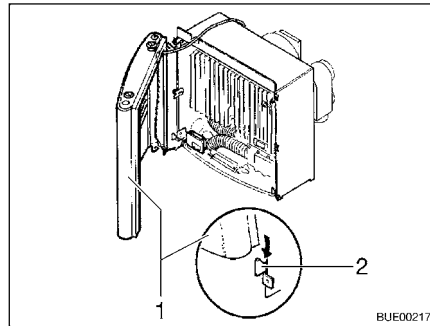


Fig. 119 Revestimiento de la calefacción, orejetas de sujeción

- Montar el revestimiento de la calefacción. Para ello situar el revestimiento (Fig. 119,1) en las orejetas de sujeción inferiores (Fig. 119,2).
- Introducir el vástago de mando desde abajo en el casquillo y engatillar el revestimiento por arriba.

9.2.4 Ventilador de circulación de aire (en parte equipamiento especial)

En combinación con la calefacción de aire caliente, el ventilador de circulación de aire se encarga de distribuir mejor el calor por la caravana.

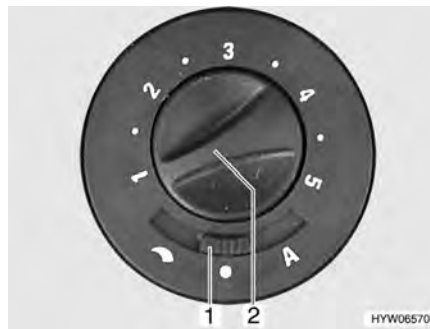


Fig. 120 Conmutador de mando para ventilador de circulación de aire

Conectar el ventilador de circulación de aire:

- Ajustar el conmutador deslizante (Fig. 120,1) en "☾" (regulación manual) o "A" (modo automático).
- Ajustar (regulación manual) o limitar (modo automático) la potencia deseada del ventilador de circulación de aire con el botón giratorio (Fig. 120,2).

Desconectar el ventilador de circulación de aire:

- Ajustar el conmutador deslizante (Fig. 120,1) en "●" (Off).



- ▷ Puede obtenerse información adicional en las instrucciones de uso independientes del fabricante.

9.2.5 Conjunto de confort Airmix (equipamiento especial)

Con el conjunto de confort Airmix puede montarse el ventilador de aire circulante en el piso del vehículo, o en la pared. Esto garantiza un funcionamiento especialmente silencioso debido a que se no produce una conexión que pueda transmitir ruidos a la caja de montaje de la calefacción.

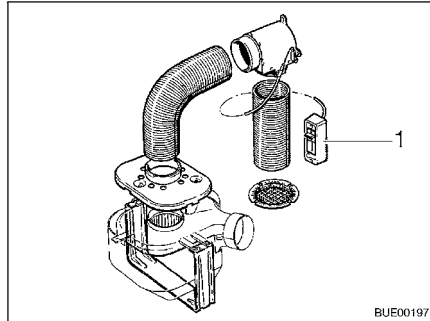


Fig. 121 Conjunto de confort Airmix

Gracias al Airmix se introduce aire fresco del exterior en la caravana. Las ventajas del aire exterior son:

- Efecto refrescante en verano
- Efecto de sequedad en verano

El aire exterior puede mezclarse con el aire interior ya calentado en el elemento de mando (Fig. 121,1) ajustable sin escalonamiento.



- ▷ Las instrucciones de instalación aparecen en las instrucciones de uso del conjunto de confort Airmix.

9.2.6 Calefacción adicional eléctrica Ultraheat (equipamiento especial)

La calefacción adicional eléctrica Ultraheat se monta en la calefacción de aire caliente. De este modo resultan tres posibilidades de calefacción:

- Calefacción de aire caliente sola
- Calefacción de aire caliente y calefacción eléctrica
- Calefacción eléctrica sola

Con la calefacción adicional eléctrica el vehículo puede calentarse más rápidamente.



- ▷ La calefacción adicional eléctrica únicamente funcionará si el vehículo está conectado a una alimentación de 230 V.
- ▷ Si la calefacción funciona con gas y con electricidad simultáneamente, la calefacción adicional eléctrica se desconecta ante un posible sobrecalentamiento por el quemador de gas más potente.



- 1 Interruptor giratorio
- 2 Off
- 3 Botón giratorio de temperatura

Fig. 122 Elemento de mando de la calefacción adicional eléctrica Ultraheat

- Conectar:**
- Conectar el vehículo a la alimentación de corriente de 230 V (véase apartado 8.4).
 - Ajustar el interruptor giratorio (Fig. 122,1) en el nivel de potencia deseado (500, 1 000 ó 2 000 W).
 - Ajustar el botón giratorio de temperatura (Fig. 122,3) al nivel de potencia deseado.

- Desconectar:**
- Ajustar el interruptor giratorio (Fig. 122,1) en "0" (Fig. 122,2).

9.2.7 Calentamiento para las tuberías de aguas residuales (equipamiento especial)



- ▷ Accionar el pulsador de prueba siempre únicamente brevemente.



- ▷ El calentamiento sólo funciona cuando se conecta el vehículo a una alimentación de 230 V.

Para evitar que las tuberías de aguas residuales se congelen, éstas pueden calentarse eléctricamente.

Con el calentamiento conectado se controla la temperatura de las tuberías de aguas residuales con sensores de temperatura. Si la temperatura desciende por debajo de los 5 °C se conectan los elementos calentadores y se calientan las tuberías de aguas residuales. Si la temperatura aumenta por encima de un determinado valor se desconecta de nuevo la calefacción.

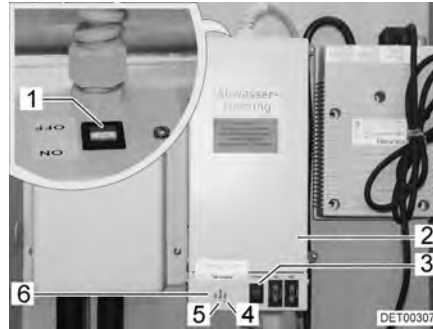


Fig. 123 Transformador con aparato regulador

Según el modelo, el transformador de 230 V AC/12 V DC (Fig. 123,2) estará instalado en el armario ropero o en el baúl del grupo de asientos.

El aparato regulador está integrado en la carcasa del transformador. Las luces de control significan lo siguiente:

- La luz de control (Fig. 123,5) se enciende de color verde: Regulación en funcionamiento
- Las luces de control (Fig. 123,4 y 6) se encienden rojas: Las tuberías de aguas residuales se calientan

La carcasa tiene un pulsador de prueba (Fig. 123,3) integrado con el cual se puede poner en funcionamiento brevemente el aparato regulador. Presionando el pulsador de prueba se puede comprobar el funcionamiento del calentamiento aún cuando la temperatura ambiente sobrepase los 5 °C.

- Conectar:**
- Conectar el vehículo a la alimentación de corriente de 230 V (véase apartado 8.4.1).
 - Poner el interruptor (Fig. 123,1) en el transformador (Fig. 123,2) en "ON".

- Desconectar:**
- Poner el interruptor (Fig. 123,1) en el transformador (Fig. 123,2) en "OFF".

9.2.8 Calentamiento eléctrico del piso (equipamiento especial)



- ▶ En los modelos con calentamiento eléctrico del piso, de ninguna manera se deberán taladrar agujeros o enroscar tornillos en el piso. Precaución con objetos puntiagudos. Peligro de electrocución o de cortocircuito a causa de una avería en el alambre de calefacción.



- ▷ No cubrir el transformador. ¡Peligro de sobrecalentamiento!



- ▷ El calentamiento eléctrico del piso únicamente funcionará si el vehículo está conectado a una alimentación de 230 V.
- ▷ La potencia del calentamiento eléctrico del piso solo no es suficiente para calentar el habitáculo.



Fig. 124 Transformador para calentamiento eléctrico del piso



Fig. 125 Interruptor para calentamiento eléctrico del piso

El transformador (Fig. 124,1) para el calentamiento eléctrico del piso está montado en el baúl-banco o en el armazón de la cama, según el modelo.

Conectar:

- Conectar el vehículo a la alimentación de corriente de 230 V (véase capítulo 8).
- Presionar el interruptor basculante (Fig. 125,2). La luz de control del interruptor (Fig. 125,1) se enciende.

Desconectar:

- Presionar el interruptor basculante (Fig. 125,2). La luz de control (Fig. 125,1) del interruptor se apaga.

Después de desconectar permanece caliente el piso durante un largo período de tiempo como consecuencia del calor residual.

Cuando se sobrecarga el transformador, se activa la protección contra sobrecargas. El perno (Fig. 124,2) salta hacia fuera.

Conectar la protección contra sobrecargas:

- Hundir el perno (Fig. 124,2) en la protección contra sobrecargas cuando se haya enfriado el transformador.

9.3 Instalación de aire acondicionado (equipamiento especial)

9.3.1 Dometic



- ▷ Si el aparato está funcionando, siempre abrir por lo menos una trampilla de ventilación.



- ▷ En invierno, la instalación de aire acondicionado puede secundar la calefacción del vehículo pero no sustituirla.
- ▷ Observar también las instrucciones de uso del fabricante.

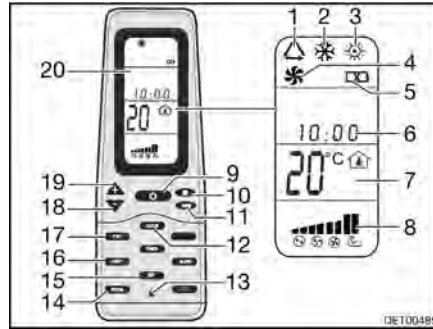


Fig. 126 Mando a distancia

- 1 Símbolo Modo de funcionamiento Automático
- 2 Símbolo Modo de funcionamiento Frio
- 3 Símbolo Modo de funcionamiento Caliente
- 4 Símbolo Modo de funcionamiento Ventilación
- 5 Símbolo Baterías descargadas
- 6 Hora
- 7 Indicación Temperatura
- 8 Indicación Velocidad del ventilador
- 9 Tecla ON/OFF
- 10 Tecla Velocidad del ventilador
- 11 Tecla Modo de funcionamiento "MODE"
- 12 Tecla Hora "CLOCK"
- 13 Tecla Reset
- 14 Tecla Indicación de temperatura interior "ROOM"
- 15 Tecla Guardar "SET"
- 16 Tecla Luz "LIGHT" (opción)
- 17 Tecla Cambio de unidad de temperatura "F/C"
- 18 Tecla Reducir temperatura "-"
- 19 Tecla Aumentar temperatura "+"
- 20 Display

Para ejecutar los comandos de conmutación individuales orientar el mando a distancia siempre en dirección a la unidad del techo.

Modos de funcionamiento

La instalación de aire acondicionado tiene los modos de funcionamiento siguientes:

- Automático
- Ventilación, manual
- Refrigeración, manual
- Calefacción, manual

- Conectar:*
- Pulsar la tecla ON/OFF (Fig. 126,9).
 - Pulsar la tecla "Mode" (Fig. 126,11) las veces que sean necesarias hasta que se visualice el modo de funcionamiento deseado (Fig. 126,1, 2, 3 ó 4) en el display (Fig. 126,20).
 - Ajustar la temperatura deseada con las teclas "+" (Fig. 126,19) y "-" (Fig. 126,18).
 - Seleccionar la etapa deseada del ventilador con la tecla Velocidad del ventilador (Fig. 126,10).

- Desconectar:*
- Pulsar la tecla ON/OFF (Fig. 126,9).



Fig. 127 Instalación de aire acondicionado (Dometic)

Diodo luminoso

El diodo luminoso (LED) (Fig. 127,4) en la unidad del techo (Fig. 127,1) indica el estado de funcionamiento de la instalación de aire acondicionado:

Estado LED	Significado
Apagada	Instalación de aire acondicionado desconectada
Naranja	Instalación de aire acondicionado lista para el funcionamiento
Verde	Instalación de aire acondicionado funcionando
Rojo (continuo)	Falta la conexión eléctrica de 230 V
Rojo (parpadeo sencillo)	Avería del sensor de temperatura interior
Rojo (parpadeo doble)	Avería del sensor de temperatura exterior

Corriente de aire

La corriente de aire puede dirigirse hacia diferentes direcciones. La distribución de la corriente de aire de adelante o hacia atrás puede ajustarse sin escalonamiento.

Ajustar la corriente de aire:

- Orientar los dos difusores (Fig. 127,3 y 5) hacia la posición deseada.
- Girar el botón giratorio (Fig. 127,2) en el regulador de corredera en sentido contrario a las agujas del reloj. El regulador de corredera para la distribución del aire queda suelto.
- Empujar el regulador de corredera hacia delante o hacia atrás, a la posición deseada. El lado del que se encuentra el regulador de corredera será cerrado.
- Apretar el botón giratorio en sentido de las agujas del reloj.

9.3.2 Telair


- ▷ Esperar por lo menos 2 minutos entre la desconexión y la reconexión. De otra manera, se dañará el compresor.
- ▷ Si el aparato está funcionando, siempre abrir por lo menos una trampilla de ventilación.



- ▷ La instalación de aire acondicionado sólo funcionará si el vehículo está conectado una alimentación de 230 V.
- ▷ En invierno, la instalación de aire acondicionado puede secundar la calefacción del vehículo pero no sustituirla.



- ▷ Después de la conexión, la instalación de aire acondicionado necesitará aprox. 3 minutos hasta que arranque el compresor y expulse aire frío o aire caliente.
- ▷ Observar también las instrucciones de uso del fabricante.

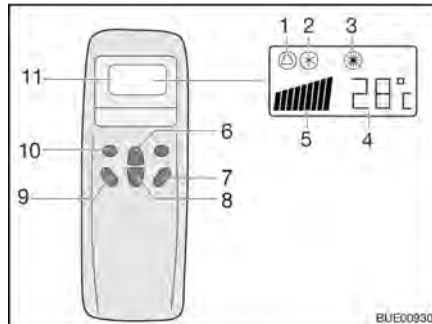


Fig. 128 Mando a distancia

- 1 Símbolo Automático
- 2 Símbolo Refrigeración
- 3 Símbolo Calefacción
- 4 Indicación Temperatura (ajustada)
- 5 Indicación Velocidad del ventilador
- 6 Tecla Aumentar temperatura
- 7 Tecla "ON/OFF"
- 8 Tecla Reducir temperatura
- 9 Tecla Velocidad del ventilador
- 10 Tecla Modo de funcionamiento ("Mode")
- 11 Display

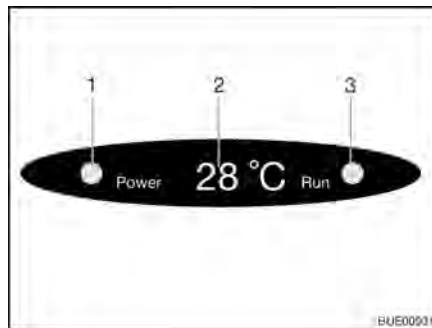


Fig. 129 Indicación en el difusor

- 1 Luz de control Conexión a la red
 - 2 Indicación Temperatura (actual)
 - 3 Luz de control Modo de funcionamiento
- Verde: Refrigeración
Rojo: Calefacción

Para ejecutar los comandos de conmutación individuales orientar el mando a distancia siempre en dirección al receptor.

Modos de funcionamiento

- Automático
- Refrigeración
- Calefacción

Conectar:

- Pulsar la tecla "ON/OFF" (Fig. 128,7).
- Pulsar la tecla "Mode" (Fig. 128,10) las veces que sean necesarias hasta que se visualice el modo de funcionamiento deseado (Fig. 128,1, 2 ó 3) en el display. La luz de control correspondiente en la indicación del difusor (Fig. 129,3) estará encendida.
- Ajustar la temperatura deseada con las teclas Aumentar temperatura (Fig. 128,6) o Reducir temperatura (Fig. 128,8).
- Seleccionar la etapa deseada del ventilador con la tecla Velocidad del ventilador (Fig. 128,9).

Desconectar:

- Pulsar la tecla "ON/OFF" (Fig. 128,7).



- ▷ En caso de que la instalación de aire acondicionado haya estado en funcionamiento de calefacción, el ventilador seguirá funcionando para evacuar el calor completamente.

9.4 Caldera



- ▶ No dejar salir nunca el gas sin quemar, ya que existe peligro de explosión.
- ▶ Durante el repostaje, en ferrys o en el garaje no hacer funcionar la caldera en el funcionamiento a gas. ¡Peligro de explosión!
- ▶ Nunca hacer funcionar la caldera en el funcionamiento a gas en espacios cerrados (p. ej. garajes). ¡Peligro de intoxicación y asfixia!
- ▶ El agua en la caldera se puede calentar a 65 °C. ¡Peligro de escaldaduras!



- ▷ Cuando el vehículo no se está utilizando, desconectar y vaciar la caldera.
- ▷ Nunca hacer funcionar la caldera sin agua.
- ▷ Vaciar la caldera si existe peligro de congelación cuando ésta no está en funcionamiento.
- ▷ Hacer funcionar la caldera tan sólo con un ajuste de temperatura máximo cuando se necesite mucha agua. Gracias a esto se protege la caldera contra la calcificación.



- ▷ No beber el agua contenida en la caldera.

9.4.1 Modelos con chimenea de salida de gases en el lado derecho del vehículo



- ▶ Con el toldo montado y la caldera en funcionamiento a gas, los gases de escape de la caldera pueden acumularse en el espacio del toldo. ¡Peligro de asfixia! Proporcionar una ventilación suficiente.

9.4.2 Caldera Truma (equipamiento especial)



- ▶ Antes de poner en marcha la caldera Truma, quitar la tapa de la chimenea de salida de gases.

Modos de funcionamiento

La caldera tiene tres modos de funcionamiento:

- Funcionamiento a gas
- Funcionamiento con electricidad a 230 V
- Funcionamiento combinado

El modo de funcionamiento se ajusta con los elementos de mando.

La regulación de la temperatura del agua en la caldera únicamente es posible en el funcionamiento a gas.

Funcionamiento a gas La caldera funciona solo con gas.



- 1 Botón giratorio de temperatura
- 2 Luz de control roja "avería"
- 3 Interruptor giratorio
- 4 Off
- 5 On

Fig. 130 Unidad de mando para la caldera Truma (funcionamiento a gas)

- Conectar:**
- Quitar la tapa de la chimenea.
 - Abrir la llave de paso principal de la bombona de gas y la válvula de paso de gas "caldera".
 - Ajustar el interruptor giratorio (Fig. 130,3) en "▲" (Fig. 130,5). La luz de control verde de "funcionamiento" ilumina el botón giratorio (Fig. 130,1).
 - Ajustar con el botón giratorio (Fig. 130,1) la temperatura del agua deseada.

La luz de control roja (Fig. 130,2) se enciende en caso de avería (véase el capítulo 14).

- Desconectar:**
- En la unidad de mando (Fig. 130) poner el interruptor giratorio (Fig. 130,3) en "○" (Fig. 130,4).
 - Cerrar la válvula de paso de gas "caldera" y la llave de paso principal de la bombona de gas.
 - Colocar la tapa de la chimenea sobre la chimenea de salida de gases.

La luz de control roja (Fig. 130,2) se enciende en caso de avería (véase el capítulo 14).

Funcionamiento con electricidad a 230 V

La caldera se hace funcionar exclusivamente con corriente eléctrica.



- ▷ El funcionamiento eléctrico con 230 V solo es posible si el vehículo está conectado a la alimentación de 230 V.



Fig. 131 Interruptor oscilante para la caldera Truma (funcionamiento con electricidad a 230 V)

- Conectar:**
- Conectar el vehículo a la alimentación externa de 230 V y conectar el fusible automático de 230 V.
 - Conectar el interruptor oscilante (Fig. 131,1). La luz de control del interruptor se enciende. El agua de la caldera se calienta a 65 °C.

- Desconectar:**
- Poner el interruptor oscilante (Fig. 131,1) en la posición "O". La luz de control del interruptor se apaga.

Funcionamiento combinado

Cuando el funcionamiento a gas y el funcionamiento con electricidad a 230 V están conectados simultáneamente, se calienta más rápidamente el agua en la caldera.



- ▷ Puede obtenerse información adicional en las instrucciones de uso independientes del fabricante.

Llenar/vaciar la caldera

La caldera se provee de agua del depósito de agua.

Según el acabado, el vehículo está equipado con una o dos llaves de desagüe para la caldera. Las llaves de desagüe podrán presentar diferentes formas constructivas (p. ej. balancín o bien tapa giratoria).



Fig. 132 Llaves de desagüe para la caldera Truma

- Llenar la caldera de agua:**
- Cerrar todas las llaves de desagüe de la caldera. Para esto, poner el balancín (Fig. 132,2) en posición horizontal o bien girar la tapa (Fig. 132,1) en sentido de las agujas del reloj.
 - Situar todos los grifos de agua en "caliente" y abrirlos. La bomba de agua se conectará. Las tuberías de agua caliente se llenan de agua.

- Dejar los grifos de agua abiertos hasta que por ellos salga agua sin burbujas. Sólo así se tiene la garantía de que la caldera está llena de agua.
- Cerrar todos los grifos de agua.

Vaciar la caldera:

- En la unidad de mando (Fig. 130) poner el interruptor giratorio (Fig. 130,3) en "O" (Fig. 130,4) o poner el interruptor oscilante (Fig. 131,1) en "O".
- Ajustar el botón giratorio (Fig. 130,1) en el tope izquierdo.
- Abrir todas las llaves de desagüe de la caldera. Para esto, poner el balancín (Fig. 132,2) en posición vertical o bien girar la tapa (Fig. 132,1) en sentido contrario a las agujas del reloj.
- Comprobar si el agua de la caldera sale completamente (12,5 litros aprox.).

9.4.3 Calentador Therme (equipamiento especial)



- ▷ No montar válvulas de retención en las tuberías de agua fría entre el calentador Therme y la bomba de agua.
- ▷ Instalar un reductor de presión al realizar una conexión al suministro de agua central o con bombas más potentes. El calentador Therme se ha dimensionado para una presión máxima de 1,2 bares. Instalar además una válvula de seguridad/purga en las tuberías de agua fría.



- ▷ No beber el agua contenida el calentador Therme.



Fig. 133 Conmutador de mando para calentador Therme

El calentador Therme puede accionarse opcionalmente con el cable de alimentación de 230 V (modo de funcionamiento eléctrico), con el aire caliente del sistema de calefacción o de las dos maneras. El calentador Therme calienta alrededor de 5 l agua a 65 °C aproximadamente.

El modo de funcionamiento eléctrico se conecta con el conmutador de mando (Fig. 133). La luz de control (Fig. 133,1) del interruptor tiene que encenderse.

En el funcionamiento con aire caliente, el agua en el calentador Therme se calienta con la calefacción y la circulación de aire.

Según el modelo, el vehículo está equipado con una o dos llaves de desagüe para el calentador Therme.

- Conectar:**
- Conectar el vehículo a la alimentación externa de 230 V y conectar el fusible automático de 230 V.
 - Conectar el conmutador de mando (Fig. 133). La luz de control (Fig. 133,1) del interruptor se enciende. El agua del calentador Therme se calienta a 65 °C.

- Desconectar:**
- Desconectar el conmutador de mando (Fig. 133). La luz de control (Fig. 133,1) en el interruptor se apaga.

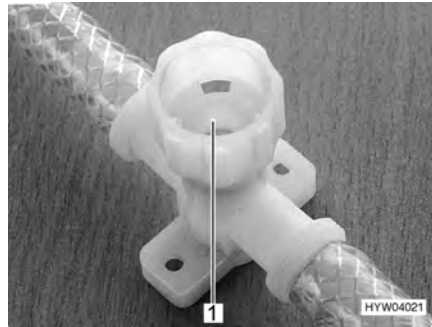


Fig. 134 Llave de desagüe para calentador Therme

Llenar el calentador Therme con agua:

- Conectar el vehículo a la alimentación externa de 230 V y conectar el fusible automático de 230 V.
- Desconectar el conmutador de mando (Fig. 133). La luz de control (Fig. 133,1) en el interruptor no está iluminada.
- Cerrar todas las llaves de desagüe. Para ello, girar los capuchones (Fig. 134,1) en sentido de las agujas del reloj.
- Situar todos los grifos de agua en "caliente" y abrirlos. La bomba de agua se conectará. Las tuberías de agua caliente se llenan de agua.
- Dejar los grifos de agua abiertos hasta que por ellos salga agua sin burbujas. Sólo así se tiene la garantía de que el calentador Therme está lleno de agua.
- Cerrar todos los grifos de agua.

Vaciar el calentador Therme:

- Desconectar la alimentación de 230 V en el fusible automático de 230 V.
- Abrir el tapón de cierre del depósito de agua.
- Abrir todos los grifos de agua y ponerlos en posición central.
- Colgar la ducha de mano arriba en la posición de ducha.
- Mantener levantada la bomba de agua hasta que se hayan vaciado totalmente las tuberías de agua.
- Abrir todas las llaves de desagüe del calentador Therme. Para ello, girar los capuchones (Fig. 134,1) en sentido contrario a las agujas del reloj.
- Comprobar si el agua sale por completo del calentador Therme.



- ▷ Puede obtenerse información adicional en las instrucciones de uso independientes del fabricante.

9.5 Cocina



- ▶ No dejar salir nunca el gas sin quemar, ya que existe peligro de explosión.
- ▶ Antes de la puesta en funcionamiento de la cocina, asegurar una ventilación suficiente. Abrir la ventana o la claraboya.
- ▶ No utilizar la cocina de gas o el horno de gas para calentar la autocaravana.
- ▶ No colocar cortinas cerca de la cocina. ¡Peligro de incendio!
- ▶ Para agarrar cazuelas o sartenes calientes se han de utilizar manoplas de cocina. ¡Riesgo de sufrir lesiones!

9.5.1 Cocina de gas



- ▶ Al estar conectando la cocina de gas y al estar ésta funcionando, no debe haber objetos combustibles o fácilmente inflamables como paños para secar, servilletas etc. cerca de la cocina de gas. ¡Peligro de incendio!
- ▶ La operación de encendido debe ser visible desde arriba y no debe cubrirse con los recipientes para cocinar.
- ▶ En caso de que exista una chapa guardallamas, siempre colocar la chapa guardallamas al utilizar la cocina de gas.
- ▶ La tapa de la cocina de gas se cierra por fuerza de resorte según el modelo. ¡Al cerrar existe el riesgo de sufrir lesiones!



- ▷ No utilizar la tapa transparente de la cocina de gas como plancha para cocinar.
- ▷ No cerrar la tapa de la cocina de gas cuando esté en funcionamiento.
- ▷ No someter la tapa de la cocina de gas a presión si está cerrada.
- ▷ No colocar recipientes calientes sobre la tapa de la cocina de gas.
- ▷ Después de cocinar, mantener abierta la tapa de la cocina de gas hasta que los fogones dejen de despedir calor. De otro modo podría estallar la placa de cristal.



- ▷ Utilizar sólo cazuelas y sartenes cuyo diámetro sea adecuado para el quemador de la cocina de gas.
- ▷ Cuando la llama se apaga, la válvula de seguridad de encendido bloquea automáticamente el suministro de gas.
- ▷ Puede obtenerse información adicional en las instrucciones de uso independientes del fabricante.

El bloque de cocina del vehículo está equipado con una cocina de gas de 3 quemadores.



Fig. 135 Elementos de mando para la cocina de gas

- Conectar:**
- Abrir la llave de paso principal de la bombona de gas y la válvula de paso de gas "cocina".
 - Abrir la tapa de la cocina de gas.
 - Según el modelo, desplegar o colocar la chapa guardallamas.
 - Girar el regulador giratorio (Fig. 135,1) correspondiente al quemador deseado a la posición de encendido (llama alta).
 - Presionar el regulador giratorio y mantener pulsado.
 - Encender el quemador con un encendedor de cocina, una cerilla o con otro dispositivo encendedor apropiado.
 - Cuando la llama esté prendida, mantener presionado el regulador giratorio otros 10 ó 15 segundos, hasta que la válvula de seguridad de encendido mantenga abierto el suministro de gas.
 - Soltar el regulador giratorio y girarlo a la posición deseada.
 - Si no se mantiene la llama, se habrá de repetir otra vez el mismo procedimiento.
- Desconectar:**
- Girar el regulador giratorio a la posición 0. La llama se apaga.
 - Cerrar la válvula de paso de gas "cocina" y la llave de paso principal de la bombona de gas.

9.5.2 Horno de gas (Dometic) (equipamiento especial)



- ▶ Mantener las rendijas de ventilación del horno de gas siempre abiertas.
- ▶ Durante el encendido no deben encontrarse objetos combustibles cerca del horno de gas.
- ▶ Si no se ha logrado encender, se habrá de repetir otra vez el mismo procedimiento. En caso necesario, comprobar si falta gas o electricidad en el horno de gas.
- ▶ Si el horno de gas siguiera sin funcionar, cerrar la válvula de paso de gas y avisar al centro de servicio.
- ▶ Si se ha apagado inadvertidamente la llama del quemador, girar el regulador giratorio a "0" y dejar el quemador desconectado durante por lo menos 1 minuto. Seguidamente volverlo a encender.



- ▷ Según el modelo, el horno de gas tendrá un grill integrado.
- ▷ Antes de la primera puesta en funcionamiento del horno de gas, hacerlo funcionar durante 30 minutos a la temperatura máxima y sin contenido.



- ▷ Cuando la llama se apaga, la válvula de seguridad de encendido bloquea automáticamente el suministro de gas.
- ▷ Puede obtenerse información adicional en las instrucciones de uso independientes "horno de gas".

El horno está equipado con un encendido electrónico.



Fig. 136 Horno de gas (Dometic)

- Conectar:*
- Abrir la llave de paso principal de la bombona de gas y la válvula de paso de gas "horno".
 - Presionar el regulador giratorio (Fig. 136,1) ligeramente y girarlo hacia la izquierda a una posición cualquiera.
 - Presionar el regulador giratorio y mantenerlo presionado por 5 a 10 segundos. El encendido se realiza automáticamente.
 - Soltar el regulador giratorio y girarlo a la posición deseada.
- Desconectar:*
- Girar el regulador giratorio (Fig. 136,1) a "O". La llama se apaga.
 - Cerrar la válvula de paso de gas "horno" y la llave de paso principal de la bombona de gas.

9.5.3 Horno microondas (equipamiento especial)



- ▶ Sólo personal especializado podrá reparar el horno microondas. Las reparaciones llevadas a cabo de forma incorrecta pueden provocar importantes riesgos para el usuario.
- ▶ No retirar nunca la protección contra la salida de energía de microondas.
- ▶ Hacer funcionar el horno microondas únicamente si está montado correctamente.
- ▶ No poner el horno microondas en marcha si la junta de la puerta está dañada.
- ▶ No dejar el horno microondas desatendido mientras está en funcionamiento.
- ▶ Si se forman humos, mantener el horno microondas cerrado, desconectarlo e interrumpir la alimentación de corriente.



- ▷ Hacer funcionar el horno microondas sólo con la cruz y el plato giratorios colocados.
- ▷ Utilizar únicamente vajilla apta para microondas.



- ▷ El horno microondas funciona sólo con una conexión correcta de 230 V. En caso de variaciones de tensión o tensiones inferiores a 230 V, el horno microondas se desconecta por completo. Por tanto, no se debe conectar otro consumidor de 230 V cuando se está utilizando el horno microondas. Sobre todo en algunos países del Sur, se indica una tensión de red de 230 V, pero en pocos casos dicho valor realmente es alcanzado. Por ello puede ocurrir que en tales países no es posible utilizar el horno microondas.
- ▷ Puede obtenerse información adicional en las instrucciones de uso independientes del fabricante.



Fig. 137 Elementos de mando del horno microondas

- Conectar:*
- Pulsar la tecla (Fig. 137,3) para abrir la puerta y colocar los alimentos en la zona de cocinar.
 - Cerrar la puerta. Al engatillar se puede oír un sonido de clic.
 - Seleccionar la potencia con el regulador giratorio (Fig. 137,1).
 - Seleccionar el tiempo de cocinado con el regulador giratorio (Fig. 137,2). Comienza el proceso de cocinado.

El final del proceso de cocinado se indica mediante una señal acústica. El horno microondas se desconecta por sí sólo.

- Desconectar:*
- Pulsar la tecla (Fig. 137,3) para abrir la puerta y sacar los alimentos.

9.5.4 Campana (equipamiento especial)

La cocina está equipada con una campana. El potente extractor incorporado absorbe el vapor de cocinado evacuándolo directamente al exterior. Para conectar la campana, pulsar el interruptor oscilante.

9.6 Frigorífico

Cuando el vehículo esté en marcha, hacer funcionar el frigorífico sólo con la red de a bordo de 12 V. Con temperaturas ambiente elevadas, el frigorífico ya no alcanzará la potencia frigorífica plena. Cuando reinen temperaturas exteriores elevadas, la potencia frigorífica plena del grupo de refrigeración sólo estará garantizada si se ventila suficientemente el frigorífico. Para conseguir una ventilación mejor, pueden retirarse las rejillas de ventilación del frigorífico.

9.6.1 Rejilla de ventilación del frigorífico



Fig. 138 Rejilla de ventilación del frigorífico (con corredera)

- Retirar:*
- Empujar la corredera (Fig. 138,1) hacia arriba.
 - Retirar la rejilla de ventilación del frigorífico.



Fig. 139 Rejilla de ventilación del frigorífico (con tornillo)

- Retirar:*
- Girar el tornillo (Fig. 139,1) un cuarto de vuelta con la ayuda de una moneda.
 - Retirar la rejilla de ventilación del frigorífico.

9.6.2 Funcionamiento (Dometic de la serie 7, encendido manual)

Modos de funcionamiento

El frigorífico tiene 2 modos de funcionamiento:

- Funcionamiento a gas
- Funcionamiento eléctrico (230 V corriente alterna o 12 V corriente continua)

El modo de funcionamiento se ajusta con los elementos de mando del panel del frigorífico.

Una regulación sin escalonamiento de la potencia frigorífica sólo es posible funcionando con gas y 230 V, pero no con 12 V.

- ▷ Conectar solamente una fuente de energía.

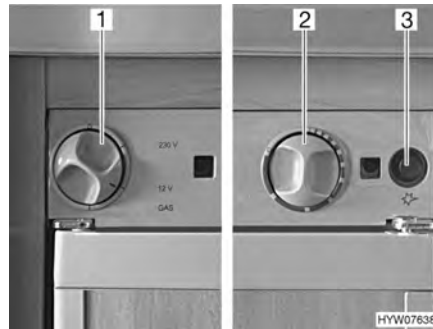


Funcionamiento a gas


- ▶ No dejar salir nunca el gas sin quemar, ya que existe peligro de explosión.
- ▶ No es admisible el funcionamiento a gas del frigorífico con autogas.



- ▷ Antes de poner en funcionamiento el frigorífico con gas deben retirarse las dos rejillas de ventilación (EE) para el frigorífico, en la parte exterior del vehículo.



- 1 Selector de energía
- 2 Regulador giratorio de ajuste de temperatura
- 3 Botón de encendido de gas

Fig. 140 Elementos de mando para el frigorífico (Dometic de la serie 7)

Conectar:

- Abrir la llave de paso principal de la bombona de gas y la válvula de paso de gas "frigorífico".
- Situar el selector de energía (Fig. 140,1) en "GAS".
- Presionar el regulador giratorio (Fig. 140,2), girarlo al nivel máximo y mantenerlo presionado. Esperar hasta que salga gas hacia el quemador.
- Pulsar el botón de encendido de gas (Fig. 140,3) las veces necesarias hasta que se vea la llama en la mirilla (en la parte inferior izquierda del frigorífico).
- Mantener aún presionado el regulador giratorio (Fig. 140,2) de 10 a 15 segundos y después soltarlo.
- Comprobar en la mirilla (en la parte inferior izquierda del frigorífico), si es visible la llama.
- Ajustar la temperatura de refrigeración con el regulador giratorio.
- Si no se mantiene la llama, se habrá de repetir otra vez el mismo procedimiento.

Desconectar:

- Situar el selector de energía en "O". El frigorífico está desconectado.
- Cerrar la válvula de paso de gas "frigorífico" y la llave de paso principal de la bombona de gas.

Funcionamiento eléctrico


- ▷ Cerrar la válvula de paso de gas "frigorífico" cuando el frigorífico esté funcionando eléctricamente.

El frigorífico puede ser utilizado con las siguientes tensiones:

- 230 V corriente alterna
- 12 V corriente continua

Conectar el funcionamiento
con 230 V:

- Situar el selector de energía (Fig. 140,1) en la posición "230 V". El piloto se ilumina de color verde.
- Ajustar la temperatura de refrigeración con el regulador giratorio (Fig. 140,2).

Desconectar el
funcionamiento con 230 V:

- Situar el selector de energía en "O". El frigorífico está desconectado.

Conectar el funcionamiento
con 12 V:

- Situar el selector de energía (Fig. 140,1) en la posición "12 V". El piloto se ilumina de color verde.

Desconectar el
funcionamiento con 12 V:

- Situar el selector de energía en "O". El frigorífico está desconectado.

En el modo de funcionamiento a 12 V, el frigorífico es alimentado de corriente por la batería del motor de arranque del vehículo tractor. El funcionamiento con 12 V del frigorífico solamente es posible estando en marcha el motor del vehículo tractor. En caso de largas pausas en el viaje, cambiar al modo de funcionamiento a gas.

El termostato no funciona en el modo de 12 V. El frigorífico trabaja continuamente.



- ▷ Puede obtenerse información adicional en las instrucciones de uso independientes del fabricante.

9.6.3 Funcionamiento (Dometic de la serie 7 con indicador de llama)

Modos de funcionamiento

El frigorífico tiene 2 modos de funcionamiento:

- Funcionamiento a gas
- Funcionamiento eléctrico (230 V corriente alterna o 12 V corriente continua)

El modo de funcionamiento se ajusta con los elementos de mando del panel del frigorífico.



- ▷ Conectar solamente una fuente de energía.
- ▷ Aún cuando está desconectada la alimentación de 12 V, fluye una mínima corriente eléctrica la cual carga la batería del habitáculo adicionalmente. Con una puesta fuera de servicio transitoria desconectar siempre el frigorífico.

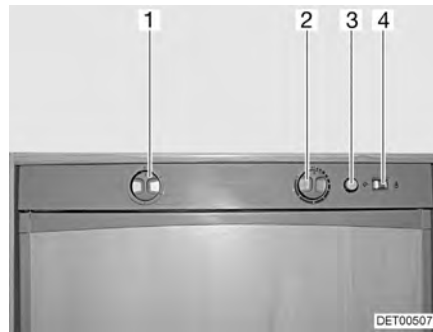
Funcionamiento a gas



- ▶ No dejar salir nunca el gas sin quemar, ya que existe peligro de explosión.
- ▶ No es admisible el funcionamiento a gas del frigorífico con autogas.



- ▷ Antes de poner en funcionamiento el frigorífico con gas deben retirarse las dos rejillas de ventilación (EE) para el frigorífico, en la parte exterior del vehículo.



- 1 Selector de energía
- 2 Regulador giratorio de ajuste de temperatura
- 3 Botón de encendido de gas
- 4 Indicador de llama

Fig. 141 Elementos de mando para el frigorífico (Dometic de la serie 7 de encendido manual)

Conectar:

- Abrir la llave de paso principal de la bombona de gas y la válvula de paso de gas "frigorífico".
- Situar el selector de energía (Fig. 141,1) en "GAS".
- Presionar el regulador giratorio (Fig. 141,2), girarlo al nivel máximo y mantenerlo presionado. Esperar hasta que salga gas hacia el quemador.
- Pulsar el botón de encendido de gas (Fig. 141,3) las veces necesarias hasta que se vea la llama en la mirilla (en la parte inferior izquierda del frigorífico).
- Mantener pulsado el regulador giratorio (Fig. 141,2) hasta que el indicador de llama (Fig. 141,4) esté verde y soltarlo entonces.
- Comprobar en la mirilla (en la parte inferior izquierda del frigorífico), si es visible la llama.
- Ajustar la temperatura de refrigeración con el regulador giratorio.
- Si no se mantiene la llama, se habrá de repetir otra vez el mismo procedimiento.

Desconectar:

- Situar el selector de energía en "O". El frigorífico está desconectado.
- Cerrar la válvula de paso de gas "frigorífico" y la llave de paso principal de la bombona de gas.

Funcionamiento eléctrico



- ▷ Cerrar la válvula de paso de gas "frigorífico" cuando el frigorífico esté funcionando eléctricamente.

El frigorífico puede ser utilizado con las siguientes tensiones:

- 230 V corriente alterna
- 12 V corriente continua

Conectar el funcionamiento con 230 V:

- Situar el selector de energía (Fig. 141,1) en "230 V".
- Ajustar la temperatura de refrigeración con el regulador giratorio (Fig. 141,2).

Desconectar el funcionamiento con 230 V:

- Situar el selector de energía en "O". El frigorífico está desconectado.

Conectar el funcionamiento con 12 V:

- Situar el selector de energía (Fig. 141,1) en la posición "12 V".
- Ajustar la temperatura de refrigeración con el regulador giratorio (Fig. 141,2).

Desconectar el funcionamiento con 12 V:

- Situar el selector de energía en "O". El frigorífico está desconectado.

En el modo de funcionamiento a 12 V, el frigorífico es alimentado de corriente por la batería del motor de arranque del vehículo tractor. El funcionamiento con 12 V del frigorífico solamente es posible estando en marcha el motor del vehículo tractor. En caso de largas pausas en el viaje, cambiar al modo de funcionamiento a gas.



- ▷ Puede obtenerse información adicional en las instrucciones de uso independientes "frigorífico".

9.6.4 Funcionamiento (Dometic de la serie 7 con calefacción de marco)

Volumen Modelo RM 7651: 150 l (puerta bombeada)

Modos de funcionamiento El frigorífico tiene 2 modos de funcionamiento:

- Funcionamiento a gas
- Funcionamiento eléctrico (230 V corriente alterna o 12 V corriente continua)

El modo de funcionamiento se ajusta con los elementos de mando del panel del frigorífico.

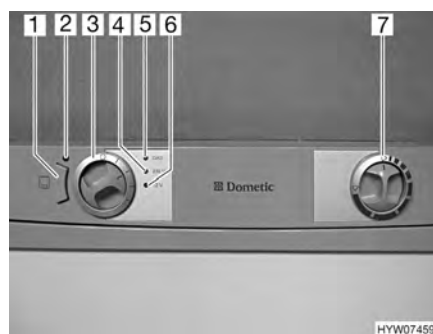


- ▷ Conectar solamente una fuente de energía.

Funcionamiento a gas



- ▶ No dejar salir nunca el gas sin quemar, ya que existe peligro de explosión.
- ▶ No es admisible el funcionamiento a gas del frigorífico con autogas.



- 1 Tecla calefacción de marco (CM)
- 2 Luz de control de la calefacción de marco
- 3 Selector de energía
- 4 Piloto de "230 V"
- 5 Piloto de "GAS"
- 6 Piloto de "12 V"
- 7 Regulador giratorio de ajuste de temperatura

Fig. 142 Elementos de mando para el frigorífico (Dometic de la serie 7 con CM)

- Conectar:**
- Abrir la llave de paso principal de la bombona de gas y la válvula de paso de gas "frigorífico".
 - Situar el selector de energía (Fig. 142,3) en "GAS".

- Poner el regulador giratorio (Fig. 142,7) en la potencia máxima. El suministro de gas está abierto. El encendido se realiza automáticamente. Se oye un sonido de tic-tac hasta que el proceso de encendido se haya llevado a cabo con éxito. El piloto de "GAS" (Fig. 142,5) se enciende de color amarillo.

- Ajustar la temperatura de refrigeración con el regulador giratorio.

Desconectar:

- Situar el selector de energía (Fig. 142,3) en "O". El frigorífico está desconectado.
- Cerrar la válvula de paso de gas "frigorífico" y la llave de paso principal de la bombona de gas.

Funcionamiento eléctrico



- ▷ Cerrar la válvula de paso de gas "frigorífico" cuando el frigorífico esté funcionando eléctricamente.

El frigorífico puede ser utilizado con las siguientes tensiones:

- 230 V corriente alterna
- 12 V corriente continua

Conectar el funcionamiento con 230 V:

- Situar el selector de energía (Fig. 142,3) en la posición "230 V". El piloto de "230 V" (Fig. 142,4) se enciende de color verde.
- Ajustar la temperatura de refrigeración con el regulador giratorio (Fig. 142,7).

Desconectar el funcionamiento con 230 V:

- Situar el selector de energía en "O". El frigorífico está desconectado.

Conectar el funcionamiento con 12 V:

- Situar el selector de energía (Fig. 142,3) en la posición "12 V". El piloto de "12 V" (Fig. 142,6) se enciende de color verde.
- Ajustar la temperatura de refrigeración con el regulador giratorio (Fig. 142,7).

Desconectar el funcionamiento con 12 V:

- Situar el selector de energía en "O". El frigorífico está desconectado.

En el modo de funcionamiento a 12 V, el frigorífico es alimentado de corriente por la batería del motor de arranque del vehículo tractor. El funcionamiento con 12 V del frigorífico solamente es posible estando en marcha el motor del vehículo tractor. En caso de largas pausas en el viaje, cambiar al modo de funcionamiento a gas.

Calefacción de marco (CM)



- ▷ Si la calefacción de marco está conectada, necesita corriente de forma continua. Por tanto, desconectar la calefacción de marco cuando el motor del vehículo no esté en funcionamiento y el vehículo no esté conectado al cable de alimentación de 230 V.

En caso de alta temperatura exterior y un gran índice de humedad atmosférica, se pueden formar gotas de agua en el marco metálico del compartimento congelador. Por este motivo, el frigorífico está equipado con una calefacción de marco en el compartimento congelador. En caso de altas temperaturas y

un índice alto de humedad atmosférica, conectar la calefacción de marco con la tecla (Fig. 142,1). De esta manera se evita la corrosión. Cuando la calefacción de marco está conectada, se enciende la luz de control (Fig. 142,2).



- ▷ Puede obtenerse información adicional en las instrucciones de uso independientes "frigorífico".

9.6.5 Funcionamiento (Dometic de la serie 8)

Modos de funcionamiento

El frigorífico tiene 2 modos de funcionamiento:

- Funcionamiento a gas
- Funcionamiento eléctrico (230 V corriente alterna o 12 V corriente continua)

El modo de funcionamiento se ajusta con los elementos de mando del panel del frigorífico.

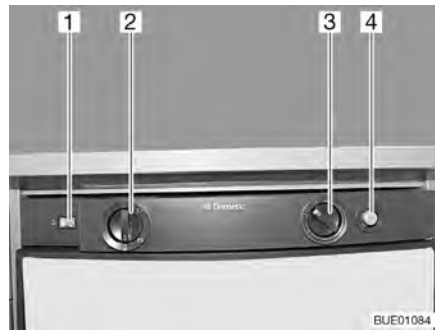


- ▷ Conectar solamente una fuente de energía.

Funcionamiento a gas



- ▶ No dejar salir nunca el gas sin quemar, ya que existe peligro de explosión.
- ▶ No es admisible el funcionamiento a gas del frigorífico con autogas.



- 1 Indicador de llama
- 2 Selector de energía
- 3 Regulador giratorio de ajuste de temperatura
- 4 Botón de encendido de gas

Fig. 143 Elementos de mando para el frigorífico (Dometic de la serie 8)

Conectar:

- Abrir la llave de paso principal de la bombona de gas y la válvula de paso de gas "frigorífico".
- Situar el selector de energía (Fig. 143,2) en "🔥".
- Presionar el regulador giratorio (Fig. 143,3), girarlo al nivel máximo y mantenerlo presionado. Esperar hasta que salga gas hacia el quemador.
- Presionar el botón de encendido de gas (Fig. 143,4) y mantenerlo pulsado. El encendido se realiza automáticamente.
- Mantener pulsado el botón de encendido de gas (Fig. 143,4) hasta que el indicador de llama (Fig. 143,1) esté verde y soltarlo entonces.
- Mantener aún presionado el regulador giratorio (Fig. 143,3) de 10 a 15 segundos y después soltarlo.
- Ajustar la temperatura de refrigeración con el regulador giratorio.

- Desconectar:*
- Situar el selector de energía en "O". El frigorífico está desconectado.
 - Cerrar la válvula de paso de gas "frigorífico" y la llave de paso principal de la bombona de gas.

Funcionamiento eléctrico



- ▷ Cerrar la válvula de paso de gas "frigorífico" cuando el frigorífico esté funcionando eléctricamente.

El frigorífico puede ser utilizado con las siguientes tensiones:

- 230 V corriente alterna
- 12 V corriente continua

Conectar el funcionamiento con 230 V:

- Situar el selector de energía (Fig. 143,2) en "I".
- Ajustar la temperatura de refrigeración con el regulador giratorio (Fig. 143,3).

Desconectar el funcionamiento con 230 V:

- Situar el selector de energía en "O". El frigorífico está desconectado.

Conectar el funcionamiento con 12 V:

- Situar el selector de energía (Fig. 143,2) en "II".
- Ajustar la temperatura de refrigeración con el regulador giratorio (Fig. 143,3).

Desconectar el funcionamiento con 12 V:

- Situar el selector de energía en "O". El frigorífico está desconectado.

En el modo de funcionamiento a 12 V, el frigorífico es alimentado de corriente exclusivamente por la batería del motor de arranque del vehículo tractor. Pero, la batería del motor de arranque del vehículo tractor únicamente alimentará al frigorífico con 12 V estando el motor del vehículo en marcha y suministrando el alternador suficiente tensión. Con el motor del vehículo desconectado, el frigorífico se separa eléctricamente de la alimentación de corriente del habitáculo. Por lo que, en el caso de largas pausas de viaje, cambiar al modo de funcionamiento a gas.



- ▷ Puede obtenerse información adicional en las instrucciones de uso independientes del fabricante.

9.6.6 Bloqueo de la puerta del frigorífico

Según el modelo, el frigorífico tendrá un compartimento congelador separado. Las indicaciones de este apartado son válidas también, de manera análoga, para la puerta del compartimento congelador.



- ▷ Durante el viaje, la puerta del frigorífico debe estar siempre cerrada y bloqueada en la posición cerrada.



- ▷ Cuando el frigorífico está desconectado, bloquear la puerta del frigorífico en la posición de ventilación. De esta manera se evita el moho.

La puerta del frigorífico se puede bloquear en dos posiciones:

- Puerta del frigorífico cerrada durante el viaje y cuando se está utilizando el frigorífico
- Puerta del frigorífico ligeramente abierta en posición de ventilación cuando el frigorífico está desconectado

Dometic de la serie 7

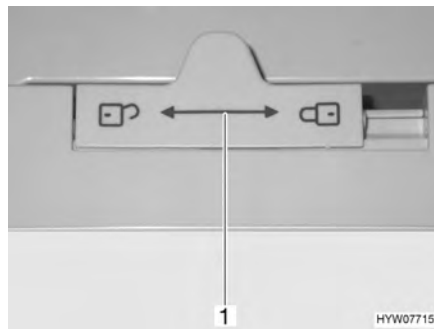


Fig. 144 Bloqueo de la puerta del frigorífico (Dometic de la serie 7)

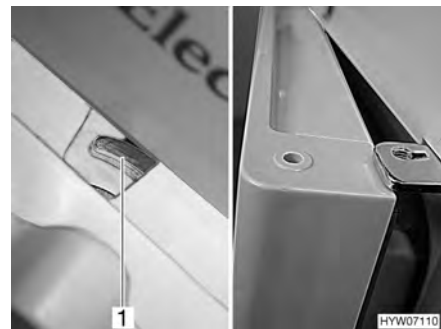


Fig. 145 Puerta del frigorífico en posición de ventilación (Dometic de la serie 7)

Abrir:

- Empujar el bloqueo (Fig. 144,1) hacia la izquierda "🔓".
- Abrir la puerta del frigorífico cogiéndola por el asidero cóncavo.

Cerrar:

- Cerrar la puerta del frigorífico completamente.
- Empujar el bloqueo (Fig. 144,1) completamente hacia la derecha "🔒".

Bloquear en posición de ventilación:

- Abrir ligeramente la puerta del frigorífico.
- Empujar el bloqueo completamente hacia la derecha. La puerta del frigorífico se fija con ayuda del bloqueo (Fig. 145,1). De este modo, la puerta del frigorífico quedará ligeramente abierta (Fig. 145).

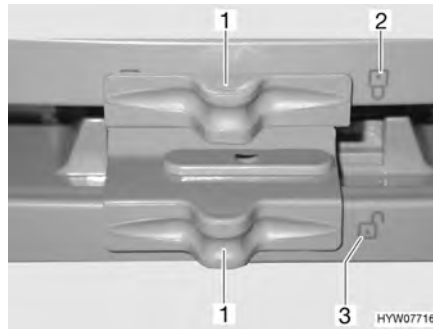
**Dometic de la serie 7 con
compartimento
congelador separado**


Fig. 146 Bloqueo de la puerta del frigorífico/puerta del compartimento congelador (Dometic de la serie 7 con compartimento congelador separado)

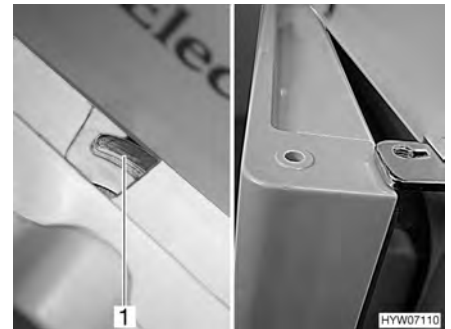


Fig. 147 Puerta del frigorífico/puerta del compartimento congelador en posición de ventilación (Dometic de la serie 7 con compartimento congelador separado)

- Abrir:**
- Desplazar el bloqueo (Fig. 146,1) hacia un lado, de tal manera que sea visible el candado abierto "☞" (Fig. 146,3).
 - Abrir la puerta del frigorífico/del compartimento congelador cogiéndola por el asidero cóncavo.

- Cerrar:**
- Cerrar la puerta del frigorífico/del compartimento congelador completamente.
 - Desplazar el bloqueo (Fig. 146,1) hacia un lado, de tal manera que sea visible el candado cerrado "☛" (Fig. 146,2).

- Bloquear en posición de ventilación:**
- Abrir ligeramente la puerta del frigorífico/del compartimento congelador.
 - Empujar el bloqueo completamente hacia la derecha. La puerta del frigorífico/puerta del compartimento congelador se fija con ayuda del bloqueo de la puerta (Fig. 147,1). De este modo, la puerta del frigorífico/puerta del compartimento congelador quedará ligeramente abierta (Fig. 147).

Dometic de la serie 8


Fig. 148 Botón de desbloqueo de la puerta del frigorífico (Dometic de la serie 8)

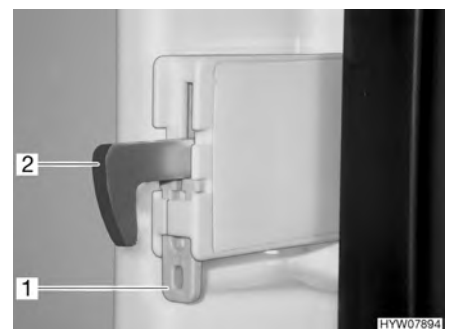


Fig. 149 Fijación del gancho de bloqueo

Abrir: ■ Pulsar el botón de desbloqueo (Fig. 148,1) y abrir la puerta del frigorífico.

Cerrar: ■ Cerrar la puerta del frigorífico. El gancho de bloqueo engatilla audiblemente.

Cuando el vehículo está colocado, se podrá fijar el gancho de bloqueo. Entonces la puerta del frigorífico podrá abrirse sin que se tenga que pulsar el botón de desbloqueo.

Fijar el gancho de bloqueo: ■ Presionar la fijación (Fig. 149,1) hacia arriba. El gancho de bloqueo (Fig. 149,2) se presiona hacia arriba y ya no estará funcionando.

Soltar el gancho de bloqueo: ■ Presionar el gancho de bloqueo (Fig. 149,2) hacia abajo. El gancho de bloqueo volverá a funcionar.

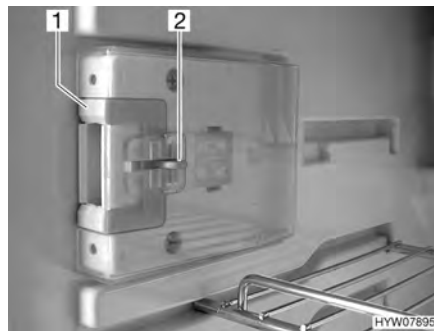


Fig. 150 Dispositivo de cierre en posición normal



Fig. 151 Dispositivo de cierre en posición de ventilación

Bloquear en posición de ventilación: ■ Abrir la puerta del frigorífico.
 ■ Hundir el desbloqueo (Fig. 150,2).
 ■ Empujar el dispositivo de cierre (Fig. 150,1) hacia delante (Fig. 151).

Ahora, cuando se cierra la puerta del frigorífico, ésta no cerrará completamente.

Resumen del capítulo

En este capítulo encontrará indicaciones útiles sobre el equipo sanitario de la caravana.

Las indicaciones tratan de:

- el depósito de agua
- el depósito de aguas residuales
- toda la instalación de agua
- el cuarto de aseo
- el inodoro

10.1 Suministro de agua, generalidades



- ▶ Rellenar el depósito de agua únicamente en instalaciones de abastecimiento que puedan certificar la calidad de agua potable.
- ▶ Para rellenar utilizar únicamente mangueras o recipientes admitidos para agua potable.
- ▶ Antes del uso, lavar la manguera de llenado o el recipiente bien con agua potable (2 a 3 veces la cantidad de la capacidad).
- ▶ Después del uso, vaciar completamente la manguera de llenado o el recipiente y tapar los orificios de la manguera de llenado o del recipiente.
- ▶ El agua estancada en el depósito de agua o en las tuberías de agua deja de ser potable en poco tiempo. Por lo tanto, antes de cada uso del vehículo, limpiar bien las tuberías de agua y el depósito de agua. Después de cada uso del vehículo, vaciar completamente el depósito de agua y las tuberías de agua.
- ▶ En puestas fuera de servicio de más de una semana, desinfectar la instalación de agua antes del uso del vehículo.



- ▷ En caso de que el vehículo no se utilice por varios días, o no se caliente existiendo el peligro de congelación, vaciar toda la instalación de agua. Dejar abiertos los grifos de agua en la posición central. Dejar abiertas la válvula de seguridad/purga (de existir) y todas las llaves de desagüe. De tal manera podrán evitarse daños por heladas en los aparatos empotrados, daños por heladas en el vehículo y residuos en los componentes conductores de agua.
- ▷ Funcionando sin agua, la bomba de agua se calienta y se puede averiar. Nunca hacer funcionar la bomba de agua cuando el depósito de agua esté vacío.

El vehículo lleva un depósito de agua incorporado. Una bomba de agua eléctrica bombea el agua a los distintos puntos de salida de agua correspondientes. Abriendo un grifo de agua, la bomba de agua se conecta automáticamente y bombea agua al punto de toma.

Un bidón o un depósito de aguas residuales recoge el agua sucia.



- ▷ Antes de utilizar la grifería para agua: Conectar la alimentación de 230 V y conectar el fusible automático de 230 V, o conectar la caravana eléctricamente con el vehículo tractor. De lo contrario la bomba de agua no funciona. (Válido sólo para caravanas que no están equipadas con una batería propia.)
- ▷ Al llenar el depósito de agua después de que éste haya estado completamente vacío puede formarse una burbuja de aire en el fondo de la bomba. Esta burbuja de aire impide la aspiración del agua. Agitar enérgicamente la bomba de agua dentro del agua.

10.2 Depósito de agua

10.2.1 Depósito de agua 16 l



Fig. 152 Depósito de agua 16 l

Durante el transporte cierre el depósito de agua con la tapa de cierre (Fig. 152,2).

Llenar el depósito de agua con agua potable:

- Extraer la bomba de agua (Fig. 152,1) del depósito de agua.
- Retirar el depósito de agua.
- Limpiar o bien desinfectar el depósito de agua.
- Llenar el depósito de agua con agua potable.

Obtener agua:

- Abrir los grifos de agua.

Vaciar el depósito de agua:

- Extraer la bomba de agua del depósito de agua.
- Retirar el depósito de agua y vaciarlo.

10.2.2 Depósito de agua 22 l con trampilla exterior (equipamiento especial)

El depósito de agua posee ruedas o bien puede transportarse.



Fig. 153 Depósito de agua 22 l

Durante el transporte cierre el depósito de agua con la tapa de cierre (Fig. 153,1).

Llenar el depósito de agua con agua potable:

- Cerrar todos los grifos de agua.
- Abrir la trampilla de servicio (Fig. 153,3) (véase el capítulo 6).
- Extraer la bomba de agua del depósito de agua.
- Extraer el depósito de agua (Fig. 153,2).
- Limpiar o bien desinfectar el depósito de agua.
- Llenar el depósito de agua con agua potable.

Obtener agua:

- Abrir los grifos de agua.

Vaciar el depósito de agua:

- Cerrar todos los grifos de agua.
- Abrir la trampilla de servicio (Fig. 153,3) (véase el capítulo 6).
- Extraer la bomba de agua del depósito de agua.
- Extraer el depósito de agua (Fig. 153,2) y vaciar.

10.2.3 Depósito de agua 40 l (en parte equipamiento especial)

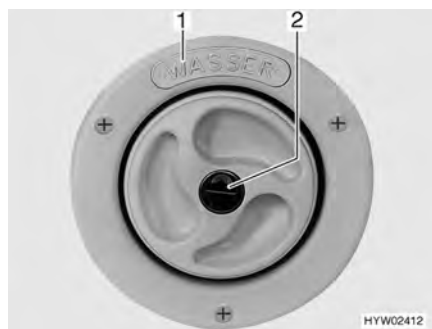


Fig. 154 Tubo de llenado de agua potable



Fig. 155 Tubo de llenado de agua potable (alternativa)

El tubo de llenado de agua potable se encuentra, según el modelo, en el lado izquierdo o derecho del vehículo.

El tubo de llenado de agua potable está marcado con el rótulo "WASSER" (agua) (Fig. 154,1) o con el símbolo "W" (Fig. 155,1). La tapa de cierre se abre o cierra con la llave para las cerraduras de trampa exteriores.

El depósito de agua se ha montado en el grupo de asientos.



Fig. 156 Depósito de agua



Fig. 157 Tapón de cierre

Llenar el depósito de agua con agua potable:

- Abrir el tubo de llenado de agua potable (Fig. 154 o bien Fig. 155) (véase el capítulo 6).
- Limpiar o bien desinfectar el depósito de agua.
- Llenar el depósito de agua con agua potable.

Obtener agua:

- Abrir los grifos de agua.

Vaciar el depósito de agua:

- Cerrar todos los grifos de agua.
- Girar el tirador giratorio (Fig. 156,1) sobre el depósito de agua en sentido contrario a las agujas del reloj, hasta el tope. En el fondo del depósito se levanta el tapón de cierre (Fig. 157,1).
- Dejar salir el agua.
- Girar el tirador giratorio (Fig. 156,1) sobre el depósito de agua en sentido de las agujas del reloj, hasta el tope. En el fondo del depósito, el tapón de cierre (Fig. 157,1) cierra el orificio de salida.

10.3 Depósito de aguas residuales (equipamiento especial)



- ▶ Antes de comenzar el viaje, vaciar el depósito de aguas residuales.



- ▷ En caso de peligro de congelación debe vaciarse el depósito de aguas residuales.
- ▷ No echar jamás agua hirviendo directamente al desagüe del lavabo o fregadero. El agua hirviendo puede causar deformaciones y fugas en el sistema de tuberías de desagüe.



- ▷ Vaciar el depósito de aguas residuales solamente en estaciones de evacuación identificadas especialmente para ello en campings o en el lugar donde se está aparcado.

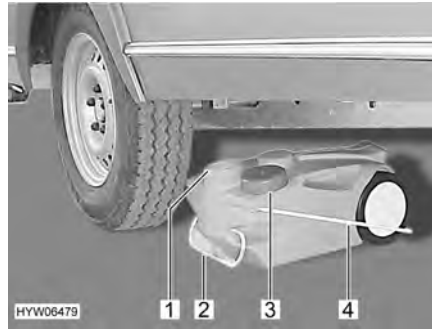


Fig. 158 Depósito de aguas residuales, con ruedas

- Vaciado:**
- Cerrar la abertura del depósito de aguas residuales (Fig. 158,1) con la tapa (Fig. 158,3).
 - Extraer el depósito de aguas residuales por el tirador (Fig. 158,2).
 - Abatir hacia arriba el tirador (Fig. 158,4) y colocar el depósito de aguas residuales.
 - Llevar el depósito de aguas residuales a una estación de evacuación especialmente diseñada para ello y vaciarlo completamente.

10.4 Llenado de la instalación de agua



- ▶ Al llenar el depósito de agua se han de observar las medidas totales técnicamente admisibles del vehículo. En caso de que el depósito de agua esté lleno, se tendrá que reducir el peso del equipaje correspondientemente.



- ▷ Funcionando sin agua, la bomba de agua se calienta y se puede averiar. Nunca hacer funcionar la bomba de agua cuando el depósito de agua esté vacío.

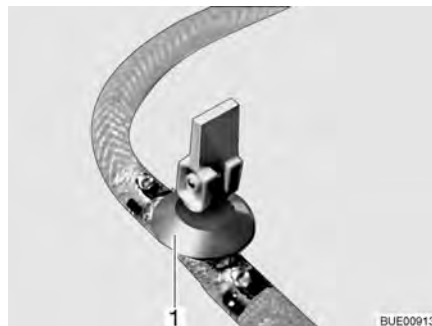


Fig. 159 Llave de desagüe (con balancín)

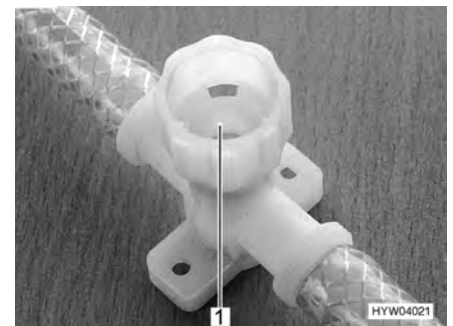


Fig. 160 Llave de desagüe (con tapa giratoria)

- Situar el vehículo en posición horizontal.
- Conectar la alimentación de 230 V y conectar el fusible automático de 230 V. Si el vehículo está equipado con una batería propia, no será necesaria la conexión a una alimentación de 230 V.
- Limpiar o bien desinfectar la instalación de agua.
- Cerrar todos los grifos de agua.
- Desconectar la caldera.

- Cerrar todas las llaves de desagüe. Para esto, poner el balancín de la llave de desagüe (Fig. 159,1) o cerrar la tapa de la llave de desagüe (Fig. 160,1) girándola en el sentido de las agujas del reloj.
- Cerrar el orificio de salida del depósito de agua.
- Llenar el depósito de agua con agua potable. Para ello, utilizar una manguera, un bidón con embudo u otro medio similar.
- Situar todos los grifos de agua en "caliente" y abrirlos. La bomba de agua se conectará. Las tuberías de agua caliente se llenan de agua.
- Dejar los grifos de agua abiertos hasta que por ellos salga agua sin burbujas. Sólo así se tiene la garantía de que la caldera está llena de agua.
- Situar todos los grifos de agua en "fría" y dejarlos abiertos. Las tuberías de agua fría se llenan de agua.
- Dejar los grifos de agua abiertos hasta que por ellos salga agua sin burbujas.
- Cerrar todos los grifos de agua.
- Controlar si la tapa de cierre del depósito de agua cierra herméticamente.

10.5 Vaciado de la instalación de agua



- ▷ En caso de que el vehículo no se utilice por varios días, o no se caliente existiendo el peligro de congelación, vaciar toda la instalación de agua. Dejar abiertos los grifos de agua en la posición central. Dejar abiertas la válvula de seguridad/purga (de existir) y todas las llaves de desagüe. De tal manera podrán evitarse daños por heladas en los aparatos empotrados, daños por heladas en el vehículo y residuos en los componentes conductores de agua.



- ▷ Observar la indicación medioambiental de este capítulo.

Para efectuar el vaciado y la ventilación de la instalación de agua correctamente, proceda del siguiente modo. De este modo se evitan daños por heladas y residuos:

- Situar el vehículo en posición horizontal.
- Desconectar la alimentación de 230 V en el fusible automático de 230 V.
- Abrir todas las llaves de desagüe. Para esto, poner el balancín de la llave de desagüe en posición vertical o abrir la tapa de la llave de desagüe girándola en sentido contrario a las agujas del reloj.
- Abrir el orificio de salida del depósito de agua.
- Colocar el grifo de agua en la cocina y en la ducha (cuarto de aseo) exactamente en la posición central (caliente – fría) y abrirlo.
- Colgar la ducha de mano arriba en la posición de ducha.
- Retirar la tapa de cierre del depósito de agua. Mantener levantada la bomba de agua hasta que se hayan vaciado totalmente las tuberías de agua.
- Comprobar que el depósito de agua esté totalmente vacío.
- Extraer el agua que quede en las tuberías de agua mediante soplado (máx. 0,5 bar).
- Vaciar el depósito de aguas residuales. Observar la indicación medioambiental de este capítulo.

- Vaciar el inodoro cassette. Observar la indicación medioambiental de este capítulo.
- Después del vaciado, dejar abiertos todos los grifos de agua en la posición central.
- Dejar abiertas todas las llaves de desagüe.

10.6 Cuarto de aseo



- ▷ No transportar cargas al plato de la ducha. Podrían dañarse el plato de ducha u otros objetos instalados en el cuarto de aseo.



- ▷ Para ventilar el cuarto de aseo durante o después de la ducha o secar ropa mojada, cerrar la puerta del cuarto de aseo y abrir la ventana o la clara-boya. Así el aire puede circular mejor.
- ▷ Cerrar completamente la cortina de la ducha al ducharse, para que el agua no pueda penetrar entre la pared del cuarto de baño y el plato de ducha.
- ▷ Después de ducharse, enjuagar los restos de jabón del plato de ducha, de lo contrario podrían aparecer fisuras en el plato de ducha con el tiempo.
- ▷ Secar la ducha después de usarla, a fin de evitar que se condense la humedad.
- ▷ Tomar información adicional acerca de la limpieza del cuarto de aseo del apartado 11.2.

10.7 Inodoro



- ▷ Vaciar el depósito de aguas fecales (cassette) en caso de peligro de congelación y cuando no esté conectada la calefacción del vehículo.
- ▷ No sentarse en la tapa del inodoro. La tapa no está diseñada para soportar el peso de personas y puede romperse.
- ▷ Para la limpieza del inodoro utilizar los productos químicos adecuados. La ventilación elimina exclusivamente el olor pero no los gérmenes ni los gases. Los gérmenes y los gases atacan las gomas de estanqueidad.



- ▷ Puede obtenerse información adicional en las instrucciones de uso independientes del fabricante.



- ▷ Vaciar el depósito de aguas fecales (cassette) solamente en estaciones de evacuación identificadas especialmente para ello en campings o en el lugar donde se está aparcado.

Según el acabado, el lavado del inodoro se realizará directamente a través de la instalación del agua del vehículo o a través de un depósito de agua propio.

10.7.1 Inodoro basculable (Thetford C-200)



- ▷ El cassette Thetford únicamente puede sacarse estando la corredera cerrada.

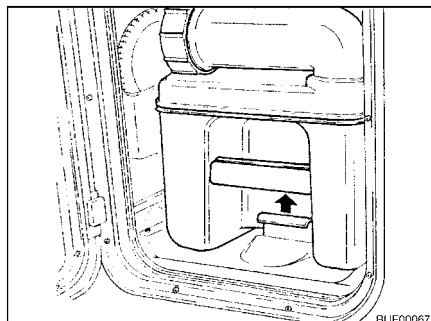


Fig. 161 Tirar del estribo de sujeción

Preparar el inodoro:

- Abrir la tapa del cassette Thetford y tirar del estribo de sujeción hacia arriba para extraer el cassette Thetford.

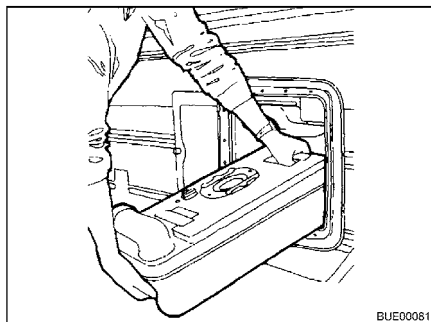


Fig. 162 Sacar el cassette Thetford

- Extraer el cassette Thetford en posición recta hasta el tope.
- Inclinarse ligeramente el cassette Thetford y extraerlo totalmente.

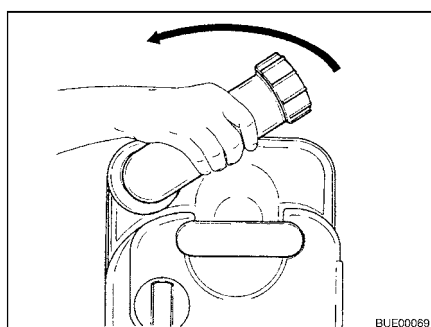


Fig. 163 Girar el tubo de vaciado

- Colocar el cassette Thetford en posición vertical.
- Girar hacia arriba el tubo de vaciado.
- Quitar la tapa de cierre del tubo de vaciado.

- ▷ No echar nunca directamente en la taza líquidos para sanitarios.



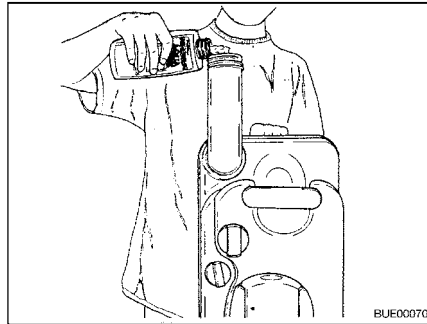


Fig. 164 Verter producto para sanitarios

- Llenar siempre la cantidad indicada en el cassette Thetford.
 - A continuación echar agua hasta que el fondo del cassette Thetford quede completamente cubierto.
 - Cerrar el tubo de vaciado con la tapa de cierre.
 - Girar atrás el tubo de vaciado.
- ▷ Al introducirlo, no hacerlo por la fuerza. Se podría dañar el cassette Thetford.

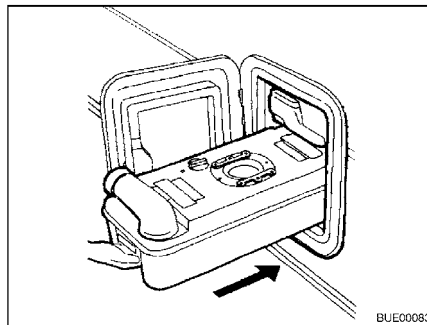


Fig. 165 Introducir el cassette Thetford

- Empujar el cassette Thetford de regreso a su lugar.

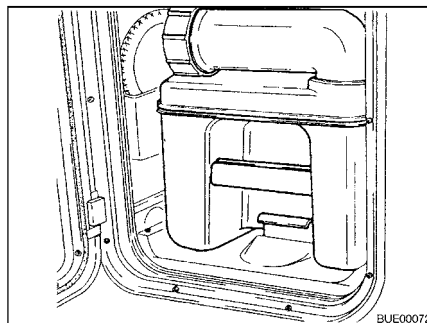


Fig. 166 Cassette Thetford asegurado

- Prestar atención a que el cassette Thetford quede asegurado con el estribo de sujeción.
- Cerrar la trampilla para el cassette Thetford.

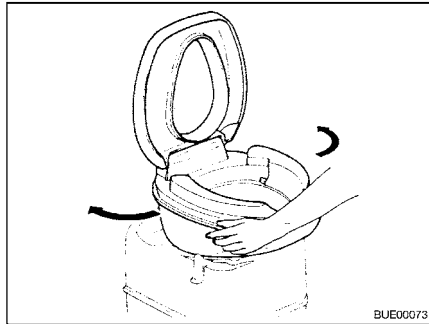


Fig. 167 Girar la taza del inodoro

Utilizar el inodoro: ■ Girar la taza del inodoro a una posición cómoda.

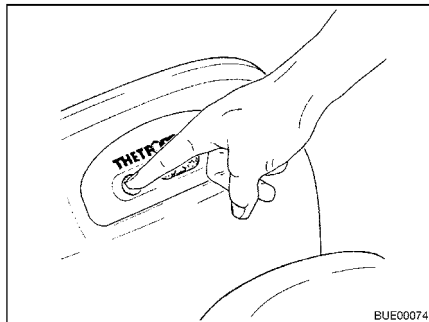


Fig. 168 Prelavar

- Llenar la taza del inodoro con un poco de agua. Pulsar para ello el pulsador de la cisterna. Sale agua mientras se mantenga pulsado el pulsador de la cisterna.
- Utilizar el inodoro.

Cassette C-200 S

Con el cassette C-200 S proceder de la manera siguiente para expulsar el agua del bombillo:

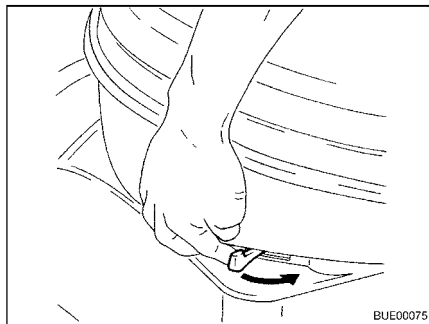


Fig. 169 Activar la corredera

- Abrir la corredera. Para ello, girar la palanca de corredera en sentido contrario a las agujas del reloj.

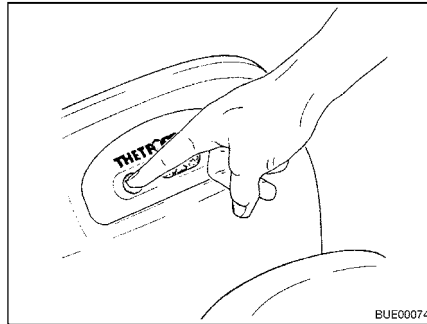


Fig. 170 Expulsar el agua del bombillo

- Expulsar el agua del bombillo. Pulsar para ello el pulsador de la cisterna.
- Tras el lavado, cerrar la corredera.

Cassette C-200 E

Con el cassette C-200 E proceder de la manera siguiente para expulsar el agua del bombillo:

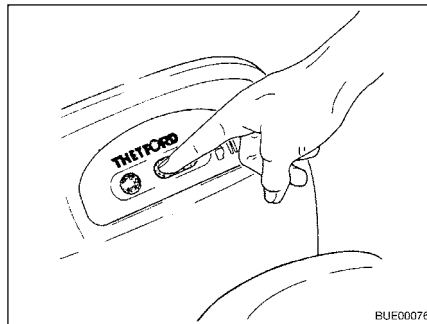


Fig. 171 Abrir la corredera

- Abrir la corredera. Pulsar para ello la parte izquierda de la palanca de corredera.

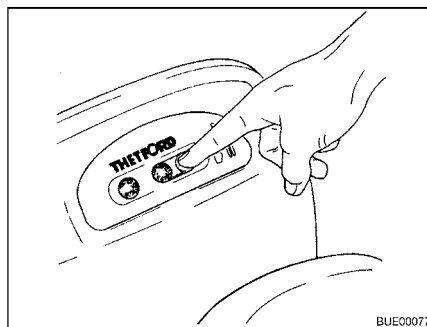


Fig. 172 Cerrar la corredera

- Expulsar el agua del bombillo. Pulsar para ello el pulsador de la cisterna.
- Tras el lavado, cerrar la corredera. Pulsar para ello la parte derecha de la palanca de corredera.



- ▷ El cassette Thetford únicamente puede sacarse estando la corredera cerrada.

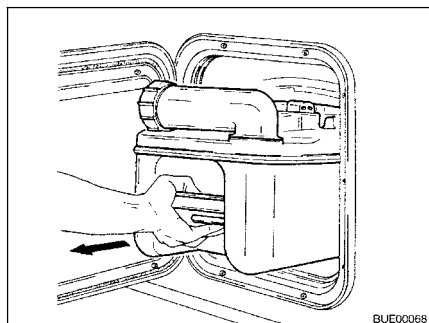


Fig. 173 Sacar el cassette Thetford

Vaciar el cassette Thetford:

- Abrir la tapa del cassette Thetford y tirar del estribo de sujeción hacia arriba para extraer el cassette Thetford.
- Extraer el cassette Thetford en posición recta hasta el tope.
- Inclinar ligeramente el cassette Thetford y extraerlo totalmente.

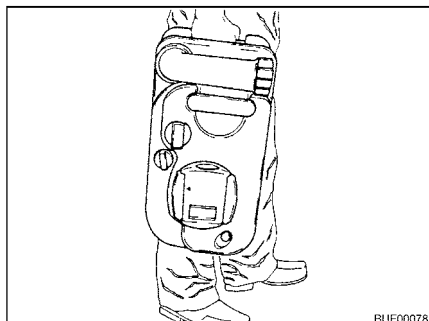


Fig. 174 Transportar el cassette Thetford

- Llevar el cassette Thetford a un lugar de evacuación previsto para ello. Al hacerlo, el tubo de vaciado debe quedar hacia arriba.

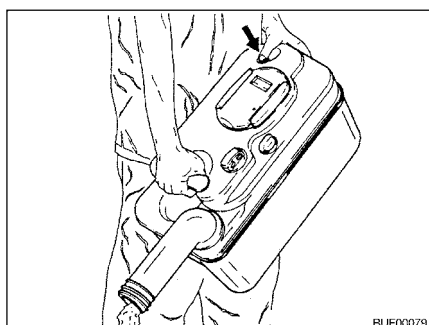


Fig. 175 Vaciar el cassette Thetford

- Girar hacia arriba el tubo de vaciado.
- Quitar la tapa de cierre del tubo de vaciado.
- Colocar el cassette Thetford con el tubo de vaciado hacia abajo.
- Accionar con el pulgar el botón de aireación. El cassette Thetford se vacía.
- Lavar el cassette Thetford con bastante agua potable.
- Cerrar el tubo de vaciado con la tapa de cierre.
- Girar atrás el tubo de vaciado.

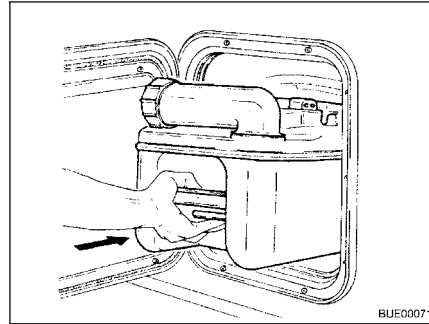


Fig. 176 Introducir el cassette Thetford

- Preparar el inodoro Thetford para el uso.
- Empujar el cassette Thetford de regreso a su lugar.
- Prestar atención a que el cassette Thetford quede asegurado con el estribo de sujeción.
- Cerrar la trampilla para el cassette Thetford.

10.7.2 Inodoro con banco fijo (Thetford C-402)

Según el acabado, el inodoro Thetford está equipado con un depósito de agua propio.

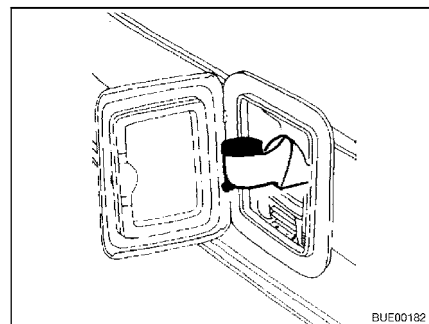


Fig. 177 Tubo de llenado de agua potable, girado hacia fuera

Llenar el depósito de agua:

- Abrir la trampilla para el cassette Thetford.
- Girar hacia fuera el tubo de llenado de agua potable.

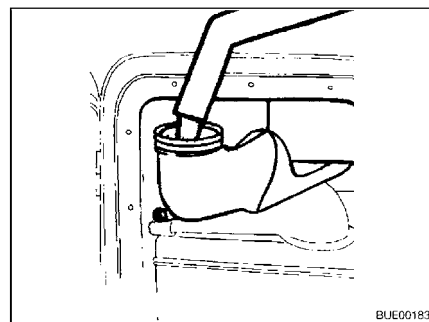


Fig. 178 Llenar con agua potable

- Retirar la tapa roscada.
- Llenar de agua potable hasta que el nivel de líquido haya alcanzado el borde superior. Esto se corresponde con 15 l.

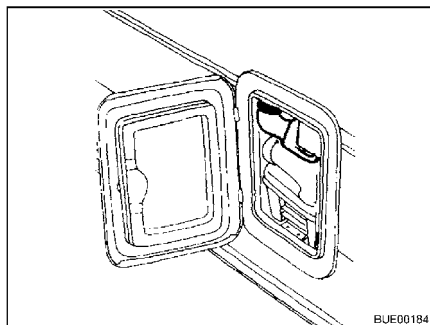


Fig. 179 Tubo de llenado de agua potable, girado hacia dentro

- Cerrar la tapa roscada.
- Girar hacia dentro el tubo de llenado de agua potable.



- ▷ El cassette Thetford únicamente puede sacarse estando la corredera cerrada.

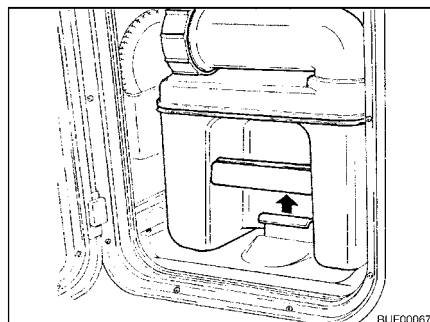


Fig. 180 Tirar del estribo de sujeción

Preparar el inodoro:

- Abrir la tapa del cassette Thetford y tirar del estribo de sujeción hacia arriba para extraer el cassette Thetford.

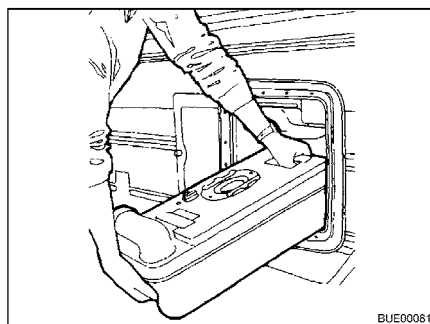


Fig. 181 Sacar el cassette Thetford

- Extraer el cassette Thetford en posición recta hasta el tope.
- Inclinar ligeramente el cassette Thetford y extraerlo totalmente.

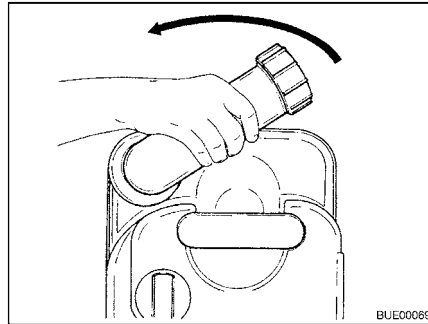


Fig. 182 Girar el tubo de vaciado

- Colocar el cassette Thetford en posición vertical.
 - Girar hacia arriba el tubo de vaciado.
 - Quitar la tapa de cierre del tubo de vaciado.
- ▷ No echar nunca directamente en la taza líquidos para sanitarios.

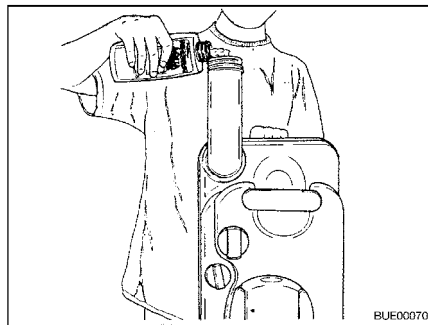


Fig. 183 Verter producto para sanitarios

- Llenar siempre la cantidad indicada en el cassette Thetford.
 - A continuación echar agua hasta que el fondo del cassette Thetford quede completamente cubierto.
 - Cerrar el tubo de vaciado con la tapa de cierre.
 - Girar atrás el tubo de vaciado.
- ▷ Al introducirlo, no hacerlo por la fuerza. Se podría dañar el cassette Thetford.



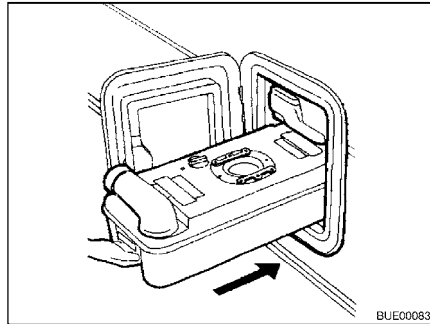


Fig. 184 Introducir el cassette Thetford

- Empujar el cassette Thetford de regreso a su lugar.

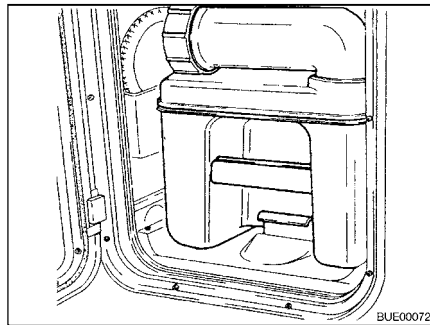


Fig. 185 Cassette Thetford asegurado

- Prestar atención a que el cassette Thetford quede asegurado con el estribo de sujeción.
- Cerrar la trampilla para el cassette Thetford.

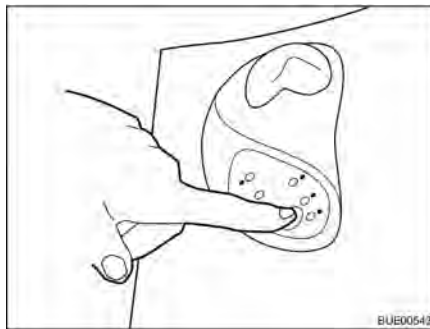


Fig. 186 Prelavar

Utilizar el inodoro:

- Llenar la taza del inodoro con un poco de agua. Pulsar para ello el pulsador de la cisterna. Sale agua mientras se mantenga pulsado el pulsador de la cisterna.
- Utilizar el inodoro.

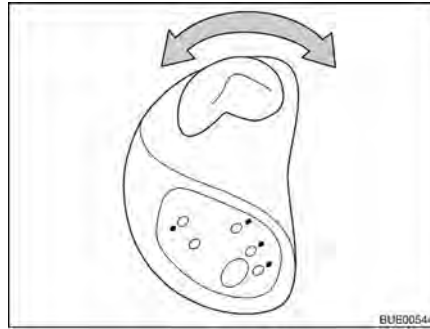


Fig. 187 Activar la corredera

- Abrir la corredera. Para ello, girar la palanca de corredera en sentido contrario a las agujas del reloj.

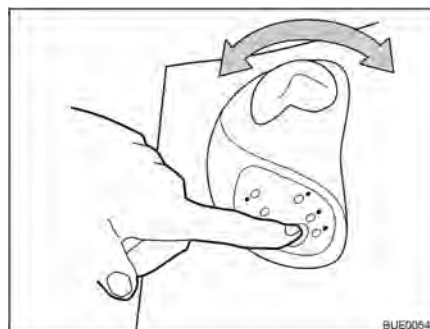


Fig. 188 Expulsar el agua del bombillo

- Expulsar el agua del bombillo. Pulsar para ello el pulsador de la cisterna.
- Tras el lavado, cerrar la corredera. Para ello, girar la palanca de corredera en sentido de las agujas del reloj.



- ▷ El cassette Thetford únicamente puede sacarse estando la corredera cerrada.

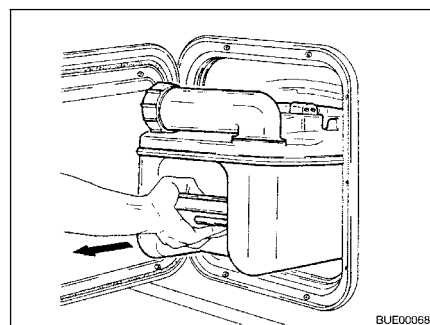


Fig. 189 Sacar el cassette Thetford

Vaciar el cassette Thetford:

- Abrir la tapa del cassette Thetford y tirar del estribo de sujeción hacia arriba para extraer el cassette Thetford.
- Extraer el cassette Thetford en posición recta hasta el tope.
- Inclinar ligeramente el cassette Thetford y extraerlo totalmente.



Fig. 190 Transportar el cassette Thetford

- Colocar el cassette Thetford en posición vertical sobre las ruedas.
- Presionar el tirador de la varilla de tracción hacia abajo y alejarlo del cassette Thetford. Se suelta el bloqueo de la varilla de tracción.
- Extraer la varilla de tracción completamente jalando del tirador.
- Llevar el cassette Thetford a un lugar de evacuación previsto para ello.
- Introducir la varilla de tracción completamente empujando el tirador.

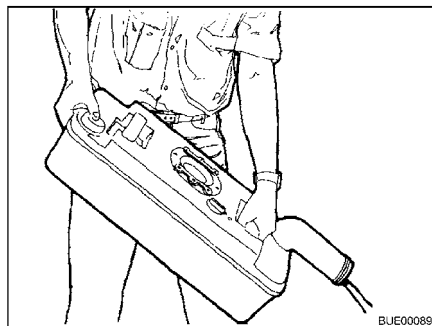


Fig. 191 Vaciado el cassette Thetford

- Girar hacia arriba el tubo de vaciado.
- Quitar la tapa de cierre del tubo de vaciado.
- Colocar el cassette Thetford con el tubo de vaciado hacia abajo.
- Accionar con el pulgar el botón de aireación. El cassette Thetford se vacía.
- Lavar el cassette Thetford con bastante agua potable.
- Cerrar el tubo de vaciado con la tapa de cierre.
- Girar atrás el tubo de vaciado.

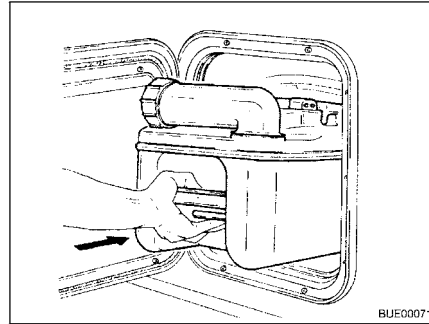


Fig. 192 Introducir el cassette Thetford

- Preparar el inodoro Thetford para el uso.
- Empujar el cassette Thetford de regreso a su lugar.
- Prestar atención a que el cassette Thetford quede asegurado con el estribo de sujeción.
- Cerrar la trampilla para el cassette Thetford.

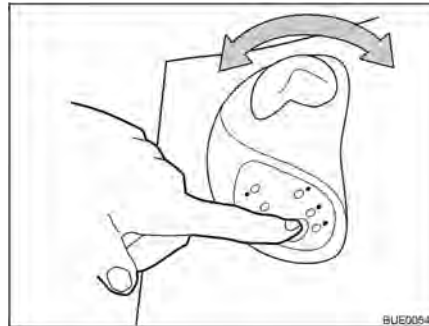


Fig. 193 Vaciar el depósito de agua

Vaciar el depósito de agua:

- Abrir la corredera. Para ello, girar la palanca de corredera en sentido contrario a las agujas del reloj.
- Mantener presionado el pulsador de la cisterna hasta que ya no entre agua a la taza.
- Volver a cerrar la corredera. Para ello, girar la palanca de corredera en sentido de las agujas del reloj.

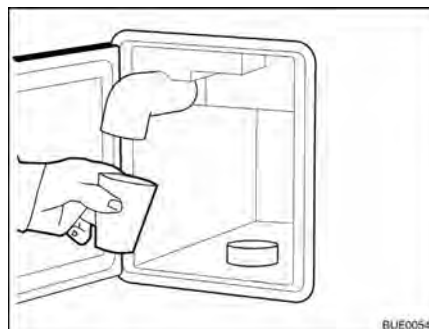


Fig. 194 Vaciar el tubo de llenado de agua potable

- Abrir la trampilla para el cassette Thetford.
- Girar hacia fuera el tubo de llenado de agua potable.
- Retirar la tapa roscada del tubo de llenado de agua potable.

- Girar el tubo de llenado de agua potable en sentido contrario a las agujas del reloj hasta que salga el agua residual.
- Girar el tubo de llenado de agua potable hacia atrás, en sentido de las agujas del reloj.
- Enroscar la tapa roscada en el tubo de llenado de agua potable.
- Girar hacia dentro el tubo de llenado de agua potable.
- Vaciar el cassette Thetford.

Resumen del capítulo

En este capítulo encontrará indicaciones con respecto a la conservación del vehículo.

Las indicaciones tratan de:

- el exterior del vehículo
- el habitáculo
- la instalación del agua
- la campana
- la instalación de aire acondicionado
- el modo de invierno

Al final del capítulo encontrará un lista de comprobación con indicaciones que deberá seguir si no va a utilizar el vehículo durante un prolongado periodo de tiempo.

Las listas de verificación tratan de:

- la puesta fuera de servicio transitoria
- la puesta fuera de servicio durante el invierno
- la puesta en funcionamiento después de una puesta fuera de servicio

11.1 Conservación exterior

11.1.1 Lavado con un limpiador de alta presión



- ▷ No limpiar los neumáticos con un limpiador de alta presión. Pueden dañarse los neumáticos.
- ▷ No rociar las aplicaciones exteriores (láminas decorativas) directamente con el limpiador de alta presión. Las aplicaciones exteriores podrían despegarse.

Antes de lavar el vehículo con un limpiador de alta presión, leer las instrucciones de funcionamiento del limpiador de alta presión.

Al lavar con la boquilla de chorro cilíndrico, mantener una distancia mínima de aprox. 700 mm entre el vehículo y la boquilla de limpieza.

Tener en cuenta que el chorro de agua sale a presión de la boquilla de limpieza. Si el limpiador de alta presión se utiliza inadecuadamente, pueden producirse daños en el vehículo. La temperatura del agua no debe superar los 60 °C. Mover el chorro de agua durante todo el proceso de lavado. No mantener el chorro de agua a presión directamente sobre las ranuras de las puertas, piezas eléctricas adosadas, conectadores enchufables, juntas, rejillas de ventilación o las claraboyas. Puede dañarse el vehículo o penetrar agua al interior.

11.1.2 Lavar el vehículo



- ▷ Nunca dejar que el vehículo se limpie en trenes de lavado. Podría penetrar agua a las rendijas de ventilación del frigorífico, las chimeneas de salida de gases, las ventilaciones de las campanas extractoras o en las ventilaciones forzosas. Puede dañarse el vehículo.

- Solamente lavar el vehículo en un lugar especialmente dispuesto para el lavado de vehículos.
Evite las radiaciones directas del sol. Deben observarse las medidas de protección medioambiental.
- Limpiar las aplicaciones exteriores y piezas adosadas únicamente con abundante agua tibia, un detergente lavavajillas manual y un paño blando.
- Lavar el vehículo con abundante agua, una esponja limpia o un cepillo blando. Si la suciedad es persistente, añadir al agua un detergente lavavajillas manual.
- Las paredes exteriores pintadas se pueden limpiar adicionalmente con un limpiador de caravanas.
- Someter las piezas adosadas de plástico reforzado con fibras de vidrio regularmente a un tratamiento posterior con un abrillantador. De esta forma se evita que dichas piezas adosadas amarilleen y el sellado de la superficie se conservará.
- Frotar las juntas de goma en puertas y trampillas guardaobjetos con talco.
- Tratar los cilindros de cierre en puertas y trampillas guardaobjetos con polvo de grafito.

11.1.3 Lunetas de vidrio acrílico

Las lunetas de vidrio acrílico de las ventanas, debido a su sensibilidad, necesitan un tratamiento especialmente cuidadoso.



- ▷ Nunca frotar las lunas de vidrio acrílico en seco porque las partículas de polvo dañan la superficie.
- ▷ Limpiar las lunas de vidrio acrílico con mucha agua tibia, una pequeña cantidad de detergente lavavajillas manual y un paño blando.
- ▷ En ningún caso, utilizar un limpiacristales con aditivos químicos, abrasivos o que contengan alcohol. Si se hace, se produciría una fragilización prematura de las lunas y la posterior formación de grietas.
- ▷ Los productos de limpieza que se utilicen en la zona del chasis (p. ej. limpiadores de alquitrán o silicona) no deben entrar en contacto con el vidrio acrílico.
- ▷ No limpiar en trenes de lavado.
- ▷ No fijar adhesivos en las lunas de vidrio acrílico.
- ▷ Tras haber limpiado el vehículo, volver a aclarar las lunetas de vidrio acrílico con abundante agua clara.
- ▷ Tratar las juntas de goma con glicerina.



- ▷ Para el tratamiento tras la limpieza es apropiado un limpiador para vidrio acrílico con efecto antiestático. Pequeños rasguños se pueden tratar con un abrillantador para vidrio acrílico. El comercio de accesorios pone a disposición estos limpiadores.

11.1.4 Chasis galvanizado por inmersión en caliente

Depósitos de sal causan daños en el chasis galvanizado por inmersión en caliente y pueden causar herrumbre blanca.

Sin embargo, la llamada herrumbre blanca no constituye un defecto. En esto, únicamente se trata de un menoscabo de la apariencia.

Las causas más frecuentes de la formación de herrumbre blanca son:

- Abrasivos y sales para esparcir (p. ej. en viajes durante los meses de invierno)
- Agua de condensación (p. ej. al cubrir el vehículo con hojas de plástico o toldos)
- Humedad (p. ej. al estacionar el vehículo en hierbas altas, en charcos o en lodo)
- Detergentes (p. ej. al limpiar con detergentes agresivos)
- Nieve (p. ej. al estar estacionado por un tiempo prolongado en nieve)
- Ventilación deficiente (p. ej. al colgar faldones en la zona de los bajos)

Para evitar la formación de herrumbre blanca o para eliminar herrumbre blanca que se ha formado, recomendamos el procedimiento siguiente:

- Después de viajes durante el invierno, lavar las superficies galvanizadas por inmersión en caliente con agua clara.
- En caso de que se haya formado herrumbre blanca en piezas galvanizadas por inmersión en caliente, limpiar los puntos con un detergente para cinc (p. ej. Poligrat).

11.1.5 Bajos

Los bajos del vehículo están revestidos con una protección para bajos resistente al envejecimiento. Si se producen daños, reparar inmediatamente la protección de los bajos. No tratar las superficies revestidas con protección para los bajos con aceite pulverizado.



- ▷ Utilizar únicamente productos autorizados por el fabricante. Nuestros distribuidores y centros de servicio autorizados le asesorarán con gusto.

11.1.6 Depósito de aguas residuales

Limpiar el depósito de aguas residuales después de cada uso del vehículo.

Limpiar:

- Vaciar el depósito de aguas residuales.
- Abrir la abertura de limpieza del depósito de aguas residuales.
- Enjuagar bien el depósito de aguas residuales con agua potable.

11.2 Conservación interior



- ▷ De ser posible, siempre quitar las manchas inmediatamente.
- ▷ Las lunetas de vidrio acrílico de las ventanas, debido a su sensibilidad, necesitan un tratamiento especialmente cuidadoso (véase apartado 11.1.3).
- ▷ Las piezas de plástico en la zona de aseo y del habitáculo requieren, debido a su sensibilidad, un tratamiento especialmente cuidadoso. No utilizar disolventes o productos de limpieza que contengan alcohol, ni abrasivos que contengan arena. De este modo se previene la fragilización y formación de grietas.
- ▷ No echar agentes corrosivos en los orificios de desagüe. No echar agua hirviendo en los orificios de desagüe. Los agentes corrosivos o el agua hirviendo pueden dañar los tubos de desagüe o sifones.



- ▷ Para limpiar el inodoro y la instalación de agua, así como para la descalcificación de la instalación de agua no debe utilizarse ácido acético puro. El ácido acético puede dañar las juntas o determinadas piezas de la instalación. Para descalcificar debe utilizarse un descalcificador corriente.
- ▷ No gastar demasiada agua. Secar todos los restos de agua.
- ▷ Aspirar las moquetas y los cojines regularmente con un accesorio apropiado del aspirador.



- ▷ En nuestras representaciones y centros de servicio hay disponible información sobre el uso de los productos limpiadores.
-
- Limpiar las superficies y asideros de los muebles, las lámparas y todas las piezas de plástico en el cuarto de aseo y el habitáculo con agua y un paño de lana. Al agua se puede añadir un limpiador suave. De ser esto necesario, conservar las superficies barnizadas con un pulimento para muebles.
 - Limpiar la tela de tapizado con espuma seca o la espuma de un detergente suave. No lavar las telas de tapizado, sólo dejar que se limpien. Proteger los cojines de la radiación solar para que no se decoloren.
 - Limpiar las telas de tapizado novalife® sólo con agua clara.
 - Limpiar las fundas de piel con un paño de algodón y lejía jabonosa suave (jabón duro). Procurar que no se empape la piel y que no se filtre agua por las costuras.
 - Mandar a lavar las cortinas y estores a una tintorería.
 - Limpiar las moquetas, si es necesario, con espuma para moquetas y aspirarlas.
 - Limpiar el revestimiento del suelo de PVC con un producto de limpieza para suelos de PVC suave y jabonoso. No colocar la moqueta sobre el revestimiento de PVC del suelo húmedo. La moqueta puede quedar pegada sobre el revestimiento de PVC.
 - No limpiar nunca el fregadero y la cocina de gas con un producto abrasivo que contenga arena. Evitar todo lo que pueda causar rayas y grietas.
 - Limpiar la cocina de gas sólo con un paño húmedo. No debe penetrar agua en los orificios de la cocina de gas. El agua puede dañar los orificios de la cocina de gas.
 - Limpiar la protección contra insectos en puertas, ventanas y claraboyas con un cepillo suave o aspirarlas con el accesorio correspondiente del aspirador.
 - Cepillar las persianas oscurecedoras enrollables con un cepillo suave o aspirarlas con el accesorio correspondiente del aspirador. Eliminar la grasa y suciedad persistente en las guías con una lejía jabonosa tibia (jabón duro) a 30 °C.
 - Cepillar los estores plegables con un cepillo suave o con el accesorio correspondiente del aspirador. Eliminar la grasa y suciedad persistente en las guías con una lejía jabonosa tibia (jabón duro) a 30 °C.

11.3 Instalación de agua

11.3.1 Limpiar el depósito de agua

- Vaciar el depósito de agua y cerrar el orificio de salida.
- Retirar la tapa de cierre del depósito de agua.
- Rellenar agua con un poco de lavavajillas en el depósito de agua (no utilizar productos abrasivos).
- Cepillar el depósito de agua con un cepillo lavavajillas comercial hasta que ya no haya depósitos visibles.
- Cepillar también la carcasa de la bomba.
- De ser posible, limpiar las sondas de agua potable manualmente a través de los orificios de limpieza.
- Enjuagar el depósito de agua con una gran cantidad de agua potable.

11.3.2 Limpiar las tuberías de agua



- ▷ Utilizar únicamente productos de limpieza apropiados del comercio especializado.



- ▷ Recoger la mezcla de agua y producto de limpieza que sale y eliminarla conforme a las reglas del arte.

- Vaciar la instalación de agua.
- Cerrar todos los orificios de salida y todas las llaves de desagüe.
- Rellenar una mezcla de agua y producto de limpieza en el depósito de agua. En esto, cumplir con las indicaciones del fabricante con respecto a la proporción de mezcla.
- Abrir las llaves de desagüe individualmente.
- Dejar abiertas las llaves de desagüe hasta que la mezcla de agua y producto de limpieza haya alcanzado la salida respectiva.
- Volver a cerrar las llaves de desagüe.
- Situar todos los grifos de agua en "caliente" y abrirlos.
- Dejar abiertas las llaves de desagüe hasta que la mezcla de agua y producto de limpieza haya alcanzado la salida.
- Situar todos los grifos de agua en "fría" y abrirlos.
- Dejar abiertas las llaves de desagüe hasta que la mezcla de agua y producto de limpieza haya alcanzado la salida.
- Cerrar todos los grifos de agua.
- Activar el lavado del inodoro varias veces.
- Dejar que el producto de limpieza haga efecto según las indicaciones del fabricante.
- Vaciar la instalación de agua. En esto, recoger la mezcla de agua y producto de limpieza que sale y eliminarla conforme a las reglas del arte.
- Para lavar la instalación de agua completa, rellenarla de agua potable y volverla a vaciar varias veces.

11.3.3 Desinfectar la instalación de agua



- ▷ Utilizar únicamente desinfectantes apropiados del comercio especializado.



- ▷ Recoger la mezcla de agua y desinfectante que sale y eliminarla conforme a las reglas del arte.

- Vaciar la instalación de agua.
- Cerrar todos los orificios de salida y todas las llaves de desagüe.
- Rellenar una mezcla de agua y desinfectante en el depósito de agua. En esto, cumplir con las indicaciones del fabricante con respecto a la proporción de mezcla.
- Abrir las llaves de desagüe individualmente.
- Dejar abiertas las llaves de desagüe hasta que la mezcla de agua y desinfectante haya alcanzado la salida respectiva.
- Volver a cerrar las llaves de desagüe.
- Situar todos los grifos de agua en "caliente" y abrirlos.
- Dejar abiertas las llaves de desagüe hasta que la mezcla de agua y desinfectante haya alcanzado la salida.
- Situar todos los grifos de agua en "fría" y abrirlos.
- Dejar abiertas las llaves de desagüe hasta que la mezcla de agua y desinfectante haya alcanzado la salida.
- Cerrar todos los grifos de agua.
- Activar el lavado del inodoro varias veces.
- Dejar que el desinfectante haga efecto según las indicaciones del fabricante.
- Vaciar la instalación de agua. En esto, recoger la mezcla de agua y desinfectante que sale y eliminarla conforme a las reglas del arte.
- Para lavar la instalación de agua completa, rellenarla de agua potable y volverla a vaciar varias veces.

11.4 Campana

Limpiar el filtro de la campana de vez en cuando. La frecuencia con la que se debe realizar una limpieza depende de la frecuencia de uso de la campana. No limpiar el filtro hasta que haya disminuido considerablemente la potencia de la campana.

Limpiar filtro:

- Lavar el filtro con agua caliente y un poco de lavavajillas.

11.5 Instalación de aire acondicionado

11.5.1 Dometic



Fig. 195 Instalación de aire acondicionado (Dometic)

En la parte inferior de la unidad del techo de la instalación de aire acondicionado (Fig. 195,2), detrás de cada una de las rejillas de ventilación (Fig. 195,1 y 3), se encuentra un filtro de pelusas y un filtro de carbón activado. Los filtros de pelusas deberán limpiarse en intervalos regulares y, si fuera necesario, ser cambiados. El fabricante recomienda que los filtros de carbón activado se cambien una vez al año.

Del lado izquierdo de la unidad del techo (en el exterior del vehículo) se encuentran los orificios de desagüe para el agua de condensación. Para que el agua de condensación pueda salir libremente, mantener los orificios de desagüe libre de suciedad, hojas o similares.

11.5.2 Telair

Limpiar el filtro y las rejillas de ventilación en el exterior de la carcasa de vez en cuando. La frecuencia con la que se debe realizar una limpieza depende de la frecuencia de uso de la instalación de aire acondicionado. No limpiar el filtro y las rejillas de ventilación apenas cuando ya disminuya perceptiblemente la potencia de la instalación de aire acondicionado.



- ▷ Para limpiar el filtro, únicamente utilizar soluciones de limpieza suaves, nunca utilizar bencina o disolventes.

Limpiar filtro:

- Lavar el filtro con agua caliente y un poco de lavavajillas.
- Dejar que el filtro se seque bien antes de volverlo a montar.

Limpiar la rejilla de ventilación:

- Eliminar ensuciamientos y depósitos gruesos de las rejillas de ventilación exteriores con un cepillo. Al utilizar una solución de limpieza, fijarse en que no penetre agua al interior de la carcasa.

11.6 Mantenimiento invernal

La sal utilizada para deshelar la calzada daña los bajos y las piezas expuestas a las salpicaduras de agua. Se recomienda lavar el vehículo con mayor frecuencia en invierno. Las piezas mecánicas y con tratamiento de la superficie y la parte inferior del vehículo están particularmente solicitadas y por lo tanto habrán de limpiarse minuciosamente.



- ▷ En caso de peligro de congelación, encender la calefacción siempre con 15 °C como mínimo. Poner el ventilador de circulación de aire (de existir) en Automático. En caso de temperaturas externas extremas, dejar también ligeramente abiertas las trampillas y puertas de los muebles. El aire caliente entrante puede evitar la congelación, p. ej. de las tuberías de agua, y la formación de agua de condensación en los compartimentos de almacenamiento.
- ▷ En caso de peligro de congelación, cubrir las ventanas exteriores del vehículo con esterillas aislantes para invierno.
- ▷ Mantener la chimenea, las claraboyas con ventilación forzosa y los ventiladores de techo tipo hongo libres de nieve. Utilizar una prolongación de chimenea de por lo menos 10 cm de longitud para una chimenea de techo.

11.6.1 Preparaciones

- Comprobar si el vehículo ha sufrido daños en la capa de pintura o producidos por la oxidación. En caso necesario, subsanar los daños.
- Asegurarse de que no pueda penetrar agua por los orificios de ventilación del suelo ni en la calefacción.
- Proteger frente a oxidación las piezas de metal de los bajos con un agente de protección a base de cera.
- Conservar la pintura de las superficies exteriores con un agente de protección adecuado.

11.6.2 Modo de invierno

En el modo de invierno con bajas temperaturas se produce agua de condensación si se habita el vehículo. Para garantizar la buena calidad del aire ambiente y para evitar que el agua de condensación provoque daños en el vehículo es muy importante que se ventile adecuadamente.

- Colocar una prolongación de chimenea de por lo menos 10 cm de largo.
- En la fase de calentamiento del vehículo, poner la calefacción al máximo y abrir los armarios suspendidos, las cortinas y las persianas. Así se obtendrá una ventilación óptima.
- Si el vehículo está equipado con un ventilador de circulación de aire, siempre se deberá conectar el ventilador de circulación de aire al estarse utilizando la calefacción. ¡De otra manera, existe el peligro de sobrecalentamiento de la calefacción!
- Airear por las mañanas todos los cojines, ventilar las cajas de almacenamiento y secar los lugares húmedos.



- ▷ Si a pesar de todo se llegara a formar agua de condensación, eliminarla con un paño.
- ▷ La aptitud para condiciones invernales sólo queda garantizada en combinación con el "conjunto para invierno" del equipamiento original.

11.6.3 Al finalizar el invierno

- Efectuar un lavado minucioso de los bajos. Con ello se eliminarán restos corrosivos de agente descongelante (sales, lejía).
- Realizar una limpieza externa y conservar las chapas con cera para coches de venta habitual.
- Quitar la prolongación de chimenea.




11.7 Puesta fuera de servicio

11.7.1 Puesta fuera de servicio transitoria



- ▶ Después de un tiempo de parada prolongado (10 meses aprox.) hacer revisar la instalación de frenos y de gas por un taller especializado autorizado.
- ▶ Debe tenerse en cuenta que el agua deja de ser potable en poco tiempo.

Antes de la puesta fuera de servicio, revisar la lista de comprobación:

	Actividades	Efectua- das
Chasis	Lubricar con grasa lubricante las partes móviles del acoplamiento del remolque  ▶ ¡No lubricar los forros de fricción del acoplamiento de seguridad!	
	Apoyar la caravanas con los caballetes de apoyo apropiados de manera que queden descargadas las ruedas o mover la caravana cada cuatro semanas. De tal manera, se pueden evitar puntos de presión en los neumáticos y los apoyos de las ruedas  ▷ A la hora de realizar el apoyo no utilizar nunca los apoyos a manivela acoplados sino sólo los caballetes de apoyo.	
	Proteger los neumáticos de los rayos del sol. ¡Peligro de formación de grietas!	
	Inflar los neumáticos hasta la presión máxima recomendada	
	Cuidar de que haya siempre la suficiente circulación de aire en los bajos  ▷ La humedad o la falta de oxígeno, p. ej. por la cobertura con láminas de plástico, se pueden originar irregularidades ópticas en los bajos.	
Superestructura	Tapar todas las chimeneas con las caperuzas apropiadas y hermetizar todos los demás orificios (a excepción de las ventilaciones forzadas). De tal manera se evita que entren animales (p. ej. ratones) al interior	
	Para evitar que se produzca agua de condensación y, a consecuencia de ello, moho, ventilar el espacio interior, todos los compartimentos de almacenamiento accesibles desde el exterior y el lugar donde se está aparcando (p. ej. garaje) cada 3 semanas	

	Actividades	Efectua- das
Habitáculo	Colocar y recubrir los acolchados para la ventilación	
	Limpiar el frigorífico	
	Dejar ligeramente abierta la puerta del frigorífico y del compartimen- to congelador	
	Separar la pantalla plana de la red y, de ser necesario, sacarla del vehículo	
Instalación de gas	Cerrar la llave de paso principal de la bombona de gas	
	Cerrar todas las válvulas de paso de gas	
	Extraer siempre las bombonas de gas de la caja para bombonas de gas, incluso cuando estén vacías	
Instalación eléctrica	Rociar con spray de contactos los contactos del conector de trece polos	
Instalación de agua	Vaciar completamente la instalación de agua. Sacar el agua residual de las tuberías de agua mediante soplado (máx. 0,5 bares). Dejar abiertos los grifos de agua en la posición central. Dejar abiertas la válvula de seguridad/purga (de existir) y todas las llaves de des- agüe. Observar las indicaciones en el capítulo 10	

11.7.2 Puesta fuera de servicio durante el invierno

Para la puesta fuera de servicio durante el invierno, se requieren unas medidas complementarias:

	Actividades	Efectua- das
Chasis	Limpiar a fondo la carrocería y los bajos y pulverizar cera caliente o aplicar un agente protector para pintura	
	Reparar los daños de la pintura	
Superestructura	Limpiar bien el exterior del vehículo	
	Mantener abiertas las ventilaciones forzosas	
	Limpiar y engrasar los apoyos adosados	
	Limpiar y lubricar todas las bisagras de puertas y de trampillas	
	Aplicar con pincel aceite o glicerina a todos los bloqueos	
	Frotar con talco todas las juntas de goma	
Tratar el cilindro de cerradura con polvo de grafito		
Habitáculo	Colocar deshumectadores	
	Sacar los cojines del vehículo y guardar en un lugar seco	
	Ventilar el habitáculo cada 3 semanas	
	Vaciar y cerrar todos los armarios y trampillas, y abrir las puertas y cajones	

	Actividades	Efectua- das
	Limpiar profundamente el habitáculo En caso de que haya peligro de congelación, sacar la pantalla plana del vehículo	
Instalación de agua	Limpiar la instalación de agua con un producto limpiador especial de un establecimiento especializado	
Vehículo en su totalidad	Limpiar el toldo y guardarlo una vez secado Colocar los toldos protectores de manera que las rendijas de ventilación no queden cubiertas, o bien utilizar lonas que permitan el paso del aire	

11.7.3 Puesta en funcionamiento del vehículo tras puesta transitoria fuera de servicio o paralización durante el invierno

Antes de la puesta en funcionamiento, revisar la lista de comprobación:

	Actividades	Efectua- das
Chasis	Revisar la presión de los neumáticos Revisar la presión del neumático de la rueda de repuesto	
Superestructura	Verificar el funcionamiento de los apoyos adosados Comprobar el funcionamiento de las ventanas y claraboyas Verificar el funcionamiento de todas las cerraduras exteriores como, p. ej. de las trampillas guardaobjetos, tubo de llenado y puerta de entrada Quitar la tapa de la chimenea de salida de gases de la calefacción (de existir) Quitar la protección invernal de las rendijas de ventilación del frigorífico (de existir)	
Instalación de gas	Meter las bombonas de gas en la caja para bombonas de gas, amarrrarlas y conectarlas al regulador de presión de gas	
Instalación eléctrica	Conectar la alimentación de corriente de 230 V a través de la caja de enchufe exterior Verificar el funcionamiento de la instalación eléctrica, p. ej. luz interior, cajas de enchufe y equipos eléctricos instalados	
Instalación de agua	Desinfectar las tuberías de agua y el depósito de agua Cerrar las llaves de desagüe y los grifos de agua Verificar la estanqueidad de los grifos de agua, las llaves de desagüe y el distribuidor de agua	
Aparatos empotrados	Verificar el funcionamiento de los aparatos empotrados	



Resumen del capítulo

En este capítulo encontrará indicaciones acerca de los trabajos de inspección y de mantenimiento en el vehículo.

Las indicaciones para el mantenimiento tratan de:

- los acoplamientos de remolque
- el dispositivo auxiliar para acoplar Easy-Pull
- la instalación de frenos
- las puertas
- la sustitución de bombillas
- las piezas de recambio

Al final del capítulo encontrará indicaciones importantes para obtener piezas de recambio.

12.1 Trabajos de inspección

Como cualquier aparato técnico, el vehículo deberá ser inspeccionado en intervalos regulares.

Estos trabajos de inspección deben ser realizados por personal cualificado.

Para realizar estos trabajos son necesarios conocimientos técnicos especiales que no pueden obtenerse a través de estas instrucciones de uso. Estos conocimientos técnicos los encontrará en todos los centros de servicios. Las experiencias y cursos técnicos periódicos proporcionados por la fábrica, así como los dispositivos y herramientas que poseen, ofrecen la garantía de una inspección del vehículo correcta y según los conocimientos más avanzados. La "primera inspección programada" la ha de llevar a cabo un centro de servicio 12 meses después de la primera matriculación.

Todas las demás inspecciones se han de llevar a cabo una vez al año.

El centro de servicio que realiza los trabajos confirma los trabajos ejecutados.



- ▷ Prestar atención a las inspecciones especificadas por el fabricante y dejar que se ejecuten en los intervalos prescritos. De esta manera se mantiene el valor del vehículo.
- ▷ La confirmación de los trabajos de inspección ejecutados sirve al mismo tiempo como comprobante en el caso de daños y casos de garantía que pudieran presentarse.

12.2 Trabajos de mantenimiento

Como cualquier aparato técnico, el vehículo necesita mantenimiento. El volumen y la frecuencia de los trabajos de mantenimiento se rigen por las diferentes condiciones de uso y funcionamiento. Cuando las condiciones de funcionamiento son peores, el vehículo necesita un mantenimiento más frecuente.

Dejar que los aparatos empotrados sean mantenidos en los intervalos indicados en las instrucciones de uso correspondientes.

12.3 Acoplamientos de seguridad

12.3.1 Generalidades

Limpiar regularmente el acoplamiento de seguridad y el asidero. Utilizar diluyentes o alcohol. Al lubricar, asegurarse de que no caiga aceite o lubricante en los forros de fricción.

12.3.2 AKS 1300

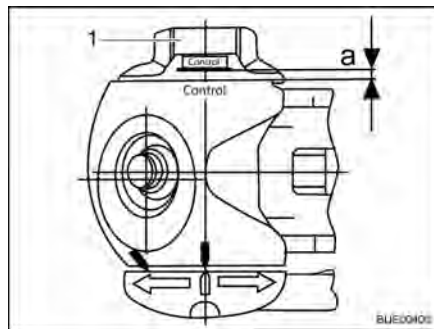


Fig. 196 Control de desgaste

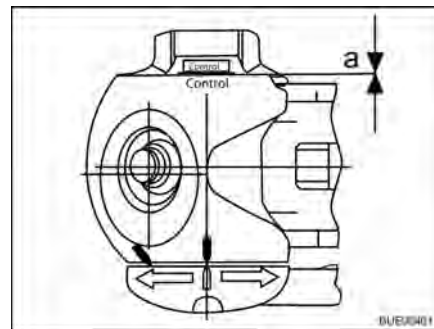


Fig. 197 Control de desgaste

Controlar el dispositivo de estabilización (forros de fricción laterales)

Condición previa: AKS 1300 acoplado, diámetro de la bola 50 mm

- Girar la ruedecilla (Fig. 196,1) hasta comprobar que la limitación de par emita un sonido audible. Dirección de giro: En sentido de las agujas del reloj.
- Controlar la distancia "a":
 - Distancia $a > 0$ (Fig. 196): Desgaste dentro del margen permitido.
 - Distancia $a = 0$ (Fig. 197): Controlar los forros de fricción y cambiarlos si es necesario.



▷ No es necesario reajustar los forros de fricción.

12.3.3 AKS 3004

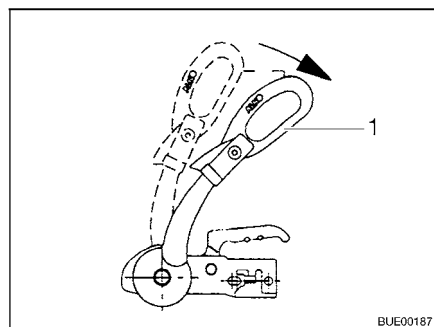


Fig. 198 Tirador de estabilización

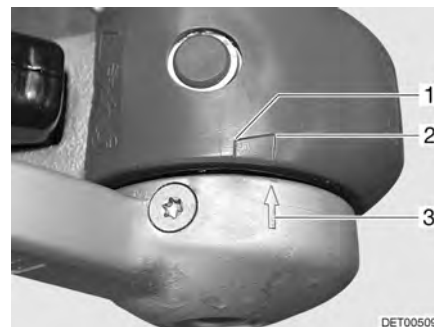


Fig. 199 Forros de fricción

Controlar el dispositivo de estabilización (forros de fricción laterales)

Condición previa: AKS 3004 acoplado, diámetro de la bola 50 mm

- Abrir el tirador de estabilización (Fig. 198,1).
- Cerrar el tirador de estabilización hasta que se note resistencia (colocar los forros de fricción en la bola, no están tensados).

- Cuando la flecha de la arandela de presión (Fig. 199,3) se encuentra delante o en la superficie de marcación (Fig. 199,2) los forros de fricción están todavía nuevos.
- Cuando la flecha de la arandela de presión se encuentra dentro de la superficie de marcación (Fig. 199,1 a 2), los forros de fricción están ligeramente desgastados.
- Cuando la flecha de la arandela de presión se encuentra al final de la superficie de marcación (Fig. 199,1) a la sobrepasa, los forros de fricción están desgastados.



▷ No es necesario reajustar los forros de fricción.

12.4 Dispositivo auxiliar para acoplar Easy-Pull

Comprobar regularmente la cinta de lona del dispositivo auxiliar para acoplar. Con fisuras iniciales, erosión o cortes de fibras, cambiar la cinta de lona inmediatamente.

12.5 Instalación de frenos

Efectuar los trabajos de mantenimiento de la instalación de frenos en un taller especializado.

Tomar los plazos de comprobación de la tabla a continuación.

Primera inspección	Instalación de frenos	Forros de freno
Después de 1 500 km o después de 6 meses	Cada 10 000 a 15 000 kilómetros o cada 12 meses	Cada 5 000 kilómetros o cada 12 meses

12.6 Puertas

Para mantener las propiedades de deslizamiento entre resortes y bisagras, de vez en cuando se han de engrasar las bisagras de la puerta de entrada.



▷ Recomendamos Molykote PG 65 o vaselina como grasa lubricante.

12.7 Cambio de bombillas, en el exterior



- ▶ Las bombillas y los portalámparas pueden estar muy calientes. Por ello habrá que dejar enfriar la lámpara antes del cambio de bombillas.
- ▶ Guardar las bombillas en un lugar inaccesible para los niños.
- ▶ No utilizar ninguna bombilla que haya caído al suelo o que presente arañazos en el vidrio. Las bombillas podrían explotar.



- ▷ La nueva bombilla no debe cogerse nunca con los dedos. Para cambiar la bombilla debe utilizarse un paño.
- ▷ Utilizar únicamente bombillas del mismo tipo y con un número de vatios correcto (véase la tabla "Tipos de bombillas para las luces exteriores").
- ▷ En caso de que LEDs estén defectuosos dentro de las lámparas, acudir a un distribuidor autorizado o a un centro de servicio.

Tipos de bombilla En el vehículo se utilizan diferentes tipos de bombillas. A continuación se describe el cambio de cada uno de los tipos de bombilla.

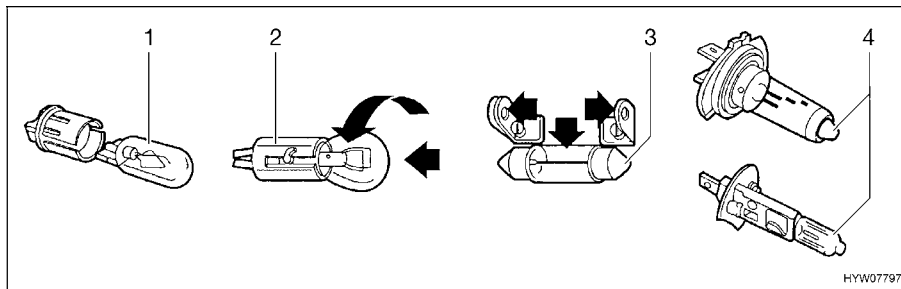


Fig. 200 Tipos de bombilla

Pos. en Fig. 200	Tipo de zócalo/tipo de bombilla	Cambiar
1	Zócalo de enchufe	Para sacarla, tirar la bombilla hacia fuera Para meterla, hundir la bombilla con presión ligera en el portalámparas
2	Zócalo de bayoneta	Para sacarla, presionar la bombilla hacia abajo y girarla en sentido contrario a las agujas del reloj Para meterla, colocar la bombilla en el portalámparas y girarla en sentido de las agujas del reloj
3	Bombillas cilíndricas	Para sacarlas y meterlas, doblar los contactos del portalámparas cuidadosamente hacia fuera
4	Bombilla halógena	Para sacarla, soltar el muelle de sujeción Después de haberla metido, volver a enganchar el muelle de sujeción

12.7.1 Luces frontales

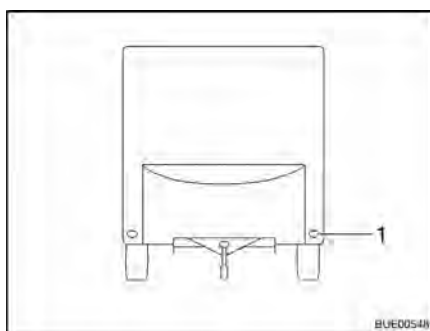
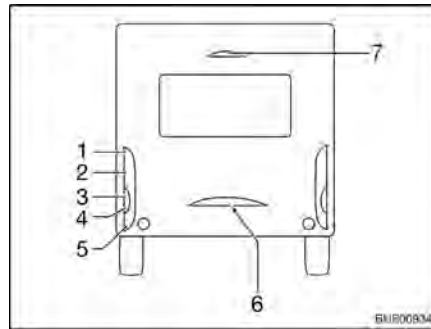


Fig. 201 Luces frontales

1 Lámpara frontal

Las lámparas frontales (Fig. 201,1) están dotadas de LEDs. Para cambiar los LEDs, acudir a un distribuidor o a un centro de servicio autorizado.

12.7.2 Luces traseras



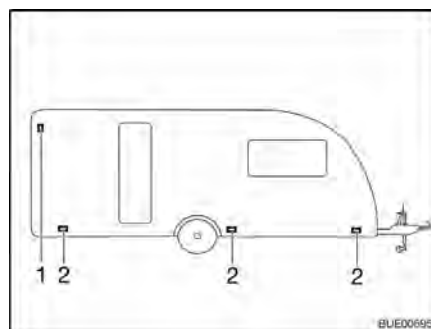
- 1 Luz trasera
- 2 Luz de freno
- 3 Intermitente
- 4 Faro de marcha atrás (Averso)
- 5 Luz antiniebla posterior
- 6 Luz de matrícula
- 7 Luz de freno

Fig. 202 Luces traseras

- Soltar cinco tornillos de la carcasa.
 - Quitar la carcasa.
 - Sacar la bombilla.
 - Colocar la nueva bombilla.
 - Montar la lámpara, procediendo por orden inverso.
- ▷ Sustituir la tercera luz de freno (Fig. 202,7) sólo completa.



12.7.3 Luces laterales



- 1 Luz de contorno
- 2 Luz de posición

Fig. 203 Luces laterales

Luces de posición Las luces de posición (Fig. 203,2) están dotadas de LEDs. Para cambiar los LEDs, acudir a un distribuidor o a un centro de servicio autorizado.

Luz de contorno La luz de contorno (Fig. 203,1) está instalada en la zona superior de la pared lateral.

- Retirar la carcasa.
- Sacar la bombilla.
- Colocar la nueva bombilla.
- Montar la lámpara, procediendo por orden inverso.

12.7.4 Tipos de bombillas para las luces exteriores

	Nº de pos.	Luces exteriores	Tipo de bombilla
Delante	1	Lámpara frontal	LED
Atrás	1	Luz trasera	Ba15s 12 V 5 W
	2	Luz de frenado	Ba15s 12 V 21 W
	3	Intermitente	Ba15s 12 V 21 W naranja
	4	Faro de marcha atrás	Ba15s 12 V 21 W
	5	Luz antiniebla posterior	Ba15s 12 V 21 W
	6	Luz de matrícula	Soffitte 12 V 5 W
	7	Tercera luz de freno	T5 12 V 2,3 W
Lado	1	Luz de contorno	Ba15s 12 V 5 W
	2	Luz de posición	LED

12.8 Cambio de bombillas, en el interior



- ▶ Las bombillas y los portalámparas pueden estar muy calientes. Por ello habrá que dejar enfriar la lámpara antes del cambio de bombillas.
- ▶ Guardar las bombillas en un lugar inaccesible para los niños.
- ▶ No utilizar ninguna bombilla que haya caído al suelo o que presente arañazos en el vidrio. Las bombillas podrían explotar.
- ▶ Las lámparas se pueden sobrecalentar. Cuando esté conectada la lámpara, la distancia de seguridad hacia objetos combustibles siempre deberá ser de 30 cm. ¡Peligro de incendio!



- ▷ La nueva bombilla no debe cogerse nunca con los dedos. Para cambiar la bombilla debe utilizarse un paño.
- ▷ Utilizar únicamente bombillas del mismo tipo y con un número de vatios correcto.
- ▷ En caso de que LEDs estén defectuosos dentro de las lámparas, acudir a un distribuidor autorizado o a un centro de servicio.

12.8.1 Lámpara de techo (cubierta con clips)



Fig. 204 Lámpara de techo

Bombilla 220 V/100 W/E 27

Cambio de bombilla:

- Soltar los clips de sujeción (Fig. 204,1) de la lámpara de techo con precaución y quitar la cubierta de vidrio (Fig. 204,2).
- Desenroscar la bombilla de la boquilla y sacarla.
- Insertar la nueva bombilla y girarla en sentido de las agujas del reloj hasta que se sienta una ligera presión.
- Volver a fijar la cubierta de vidrio con los clips de sujeción.

12.8.2 Lámpara halógena empotrada



Fig. 205 Lámpara halógena empotrada

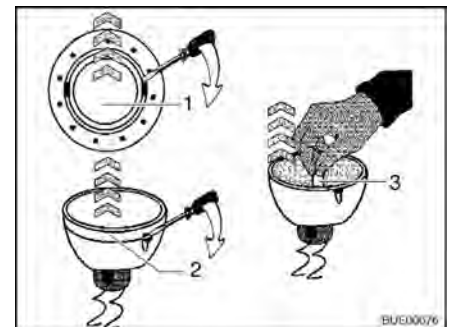


Fig. 206 Cambiar la bombilla halógena

Bombilla halógena 12 V/10 W

La lámpara halógena empotrada (Fig. 205,1) está hundida en el panel.

Cambio de bombilla:

- Soltar el anillo de cubierta interior (Fig. 206,1) de la carcasa con un destornillador.
- Soltar el anillo de cubierta con la lámina de vidrio (Fig. 206,2) de la parte inferior de la lámpara halógena empotrada utilizando un destornillador.
- Extraer la bombilla halógena (Fig. 206,3).
- Colocar la nueva bombilla halógena.
- Montar la lámpara, procediendo por orden inverso.

12.8.3 Lámpara halógena empotrada (plana)



Fig. 207 Lámpara halógena empotrada (plana)

Bombilla halógena 12 V/10 W

La lámpara halógena empotrada (Fig. 207,2) está hundida en el panel.

Cambio de bombilla:

- Sacar el anillo de cubierta interior con lámina de vidrio (Fig. 207,1) de la carcasa haciendo palanca con una herramienta apropiada (p. ej. un destornillador).
- Retirar la bombilla halógena.
- Colocar la nueva bombilla halógena.
- Montar la lámpara, procediendo por orden inverso.

12.8.4 Lámpara halógena empotrada (orientable)

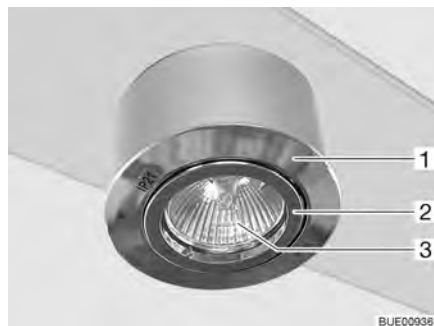


Fig. 208 Lámpara halógena empotrada (orientable)

Bombilla halógena 12 V/10 W

La lámpara halógena empotrada (Fig. 208,1) está hundida en la lámpara de techo.

Cambio de bombilla:

- Girar el anillo interior (Fig. 208,2) y sacarlo.
- Extraer la bombilla halógena (Fig. 208,3).
- Colocar la nueva bombilla halógena.
- Montar la lámpara, procediendo por orden inverso.

12.8.5 Foco halógeno (orientable)



Fig. 209 Foco halógeno (orientable)

Bombilla halógena 12 V/10 W

Cambio de bombilla:

- Girar el anillo exterior (Fig. 209,2) en sentido contrario a las agujas del reloj hasta que se suelte de la carcasa.
- Sacar el anillo de soporte (Fig. 209,1).
- Retirar la bombilla halógena.
- Colocar la nueva bombilla halógena.
- Montar la lámpara, procediendo por orden inverso.

12.8.6 Foco halógeno (desplazable)

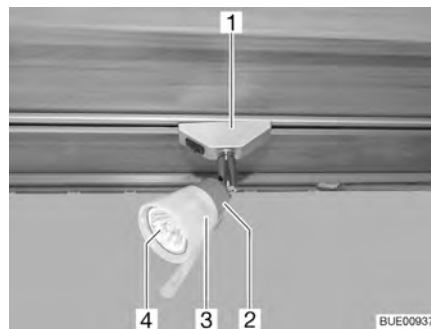


Fig. 210 Foco halógeno (desplazable)

Bombilla halógena 12 V/10 W

Cambio de bombilla:

- Girar el foco halógeno (Fig. 210,1) 90° y sacarlo del riel.
- Girar la pantalla de lámpara (Fig. 210,3) en sentido contrario a las agujas del reloj.
- Retirar la pantalla de lámpara y la bombilla halógena (Fig. 210,4) con cuidado del portalámparas (Fig. 210,2).
- Retirar la bombilla halógena.
- Enroscar la pantalla de lámpara en el portalámparas.
- Meter una bombilla halógena nueva en la pantalla de lámpara y insertarla a presión en el portalámparas.
- Insertar la lámpara halógena en el riel.

12.8.7 Foco halógeno (cuello de cisne)



Fig. 211 Foco halógeno (cuello de cisne)

Bombilla halógena 12 V/10 W

- Cambio de bombilla:*
- Sacar del portalámparas la bombilla halógena (Fig. 211,1).
 - Colocar la nueva bombilla halógena.

12.8.8 Luz de la cocina

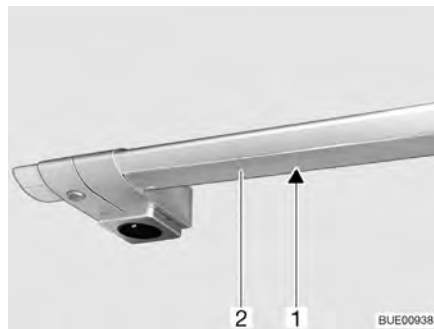


Fig. 212 Luz de la cocina

Bombilla halógena 12 V/5 W

- Cambio de bombilla:*
- Comprimir ligeramente la tapa (Fig. 212,2) con ambas manos y tirarla hacia abajo. Al hacerlo, empezar siempre por el extremo de la izquierda o el extremo de la derecha.
 - Extraer la bombilla halógena (Fig. 212,1).
 - Colocar la nueva bombilla halógena.
 - Montar la lámpara, procediendo por orden inverso.

12.8.9 Luz de la cocina (fija)



Fig. 213 Luz de la cocina

Bombilla halógena 12 V/21 CP

Cambio de bombilla:

- Sacar la tapa (Fig. 213,2) con cuidado, haciendo palanca en la muesca (Fig. 213,1) con una herramienta apropiada (p. ej. destornillador) y retirarla.
- Retirar la bombilla halógena.
- Colocar la nueva bombilla halógena.
- Montar la lámpara, procediendo por orden inverso.

12.8.10 Manguera luminosa



- ▷ Cada manguera luminosa dentro del vehículo tiene una longitud determinada. Sustituir la manguera luminosa únicamente con una manguera luminosa de la misma longitud.

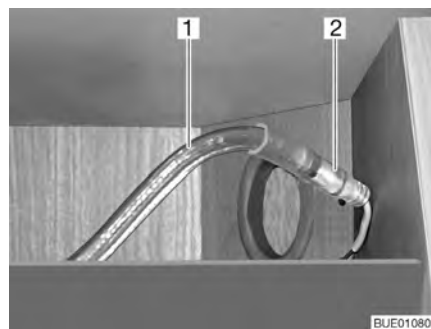


Fig. 214 Conexión de manguera luminosa

- 1 Manguera luminosa
- 2 Conector enchufable

LED 12 V/0,63 W

Cambio de manguera:

- Sacar la manguera luminosa (Fig. 214,1) de los soportes.
- Separar el conector enchufable (Fig. 214,2) de la manguera luminosa.
- Quitar la manguera luminosa.
- Conectar la manguera luminosa nueva.
- Volver a meter la manguera luminosa a presión en los soportes.

12.9 Piezas de recambio



- ▶ Cualquier modificación respecto al estado de fábrica del vehículo puede perjudicar el comportamiento de marcha y la seguridad vial.
- ▶ Los equipamientos especiales y piezas de recambio originales que recomendamos han sido especialmente desarrollados y autorizados para su vehículo. El distribuidor o el centro de servicio autorizados vende estos productos. El distribuidor o el centro de servicio autorizados está informado acerca de los detalles técnicos admisibles y ejecutará los trabajos necesarios conforme a las reglas del arte.
- ▶ Los accesorios, las piezas adosadas, de transformación o incorporadas no autorizadas por nosotros pueden producir daños en el vehículo y perjudicar la seguridad vial. Aunque para dichas piezas exista la certificación de un perito, una autorización general de servicio o una autorización de modelos, no existe así seguridad alguna de la naturaleza correcta del producto.
- ▶ En caso de que productos los cuales no hayan sido autorizados por nosotros causen daños, no se podrá asumir ninguna responsabilidad. Esto también es válido en el caso de modificaciones inadmisibles en el vehículo.

Por motivos de seguridad, las piezas de recambio para los aparatos deben cumplir con los datos del fabricante y ser piezas de recambio autorizadas por él. Sólo los fabricantes de los aparatos o un taller especializado autorizado pueden montar las piezas de recambio. Nuestros distribuidores y centros de servicio autorizados disponen de piezas de recambio.

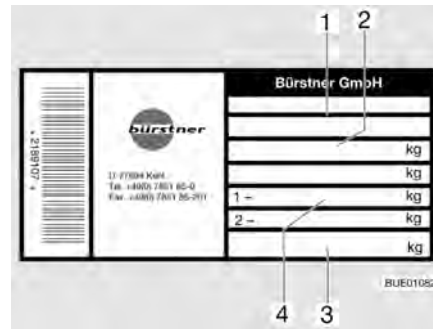
He aquí algunas propuestas para piezas de recambio importantes:

- Fusibles
- Bombillas
- Bomba de agua (bomba de inmersión)

En los pedidos de piezas de recambio, indicar el n° de chasis y el tipo de vehículo al distribuidor.

El vehículo descrito en estas instrucciones de uso se ha concebido y equipado conforme a la norma de fabricación. Dependiendo del objetivo de uso, se ofrecen útiles accesorios especiales. Al instalar accesorios especiales se ha de comprobar si deben ser registrados en la documentación del vehículo. Observar la masa máxima técnicamente admisible. El distribuidor o el centro de servicio autorizados le asesorarán con gusto.

12.10 Placa de características



- 1 N° de chasis
- 2 Masa máxima técnicamente admisible
- 3 Carga apoyada permitida en la rueda de la lanza
- 4 Carga sobre el eje admisible

Fig. 215 Placa de características

La placa de características (Fig. 215) con el número de chasis se encuentra en la pared lateral, adelante a la derecha, en la caja para bombonas de gas.

No quitar la placa de características. La placa de características:

- Identifica el vehículo
- Ayuda a la hora de adquirir piezas de recambio
- Junto con la documentación del vehículo documenta el titular del vehículo



- ▷ Para consultas al centro de servicio al cliente, indicar siempre el **n° de chasis**.

12.11 Etiquetas adhesivas de advertencia e información

En el exterior e interior del vehículo se encuentran etiquetas adhesivas de advertencia e información. Dichas etiquetas adhesivas de advertencia y de información se encuentran allí por motivos de seguridad y no deben ser retiradas.



- ▷ Las etiquetas adhesivas de repuesto se pueden solicitar al distribuidor o al centro de servicio.



Resumen del capítulo

En este capítulo encontrará indicaciones útiles sobre los neumáticos del vehículo.

Las indicaciones tratan de:

- la selección de neumáticos
- el manejo de los neumáticos
- el cambio de ruedas
- el soporte para rueda de repuesto

Al final del capítulo encontrará una tabla, en la que se indica la correcta presión de los neumáticos para el vehículo.

13.1 Generalidades



- ▶ Comprobar la presión de los neumáticos regularmente, antes de comenzar el viaje o cada 2 semanas. Una deficiencia en la presión de los neumáticos provoca un desgaste excesivo y puede provocar el deterioro de las ruedas llegando incluso a reventarse. El vehículo puede quedar fuera de control.



- ▷ Comprobar la presión de los neumáticos siempre con los neumáticos fríos.
- ▷ En el vehículo se han montado neumáticos sin cámara de aire. No montar nunca cámaras de aire en estos neumáticos.
- ▷ Si se utilizan llantas de aluminio no se pueden usar cadenas para la nieve.



- ▷ En caso de pinchazo, aparcar la caravana en el arcén derecho de la calzada. Señalizar la caravana con un triángulo de advertencia de peligro. Conectar las luces de avería.
- ▷ Los neumáticos no deben tener más de 6 años porque el material se hace frágil con el paso del tiempo. El número de DOT de cuatro dígitos en el flanco del neumático indica la fecha de fabricación. Las dos primeras cifras designan la semana, las dos últimas cifras el año de fabricación.

Ejemplo: (1509) Semana 15, año de fabricación 2009.

Tener en cuenta:

- Revisar regularmente los neumáticos (cada 14 días) para comprobar si existe un desgaste del perfil uniforme, la profundidad del perfil y los daños exteriores.
- Observar la profundidad mínima del perfil prescrita por la ley.
- Utilizar siempre neumáticos del mismo tipo, de la misma marca y del mismo acabado (neumáticos de verano o de invierno).
- Utilizar solamente neumáticos autorizados para el tipo de llanta. Los tamaños admitidos de las llantas y neumáticos se indican en la documentación del vehículo, pero también le asesorará gustosamente el distribuidor autorizado o el centro de servicio.
- Utilizar los neumáticos nuevos durante un recorrido de 100 km aprox. con una velocidad moderada, ya que existe una adherencia total.

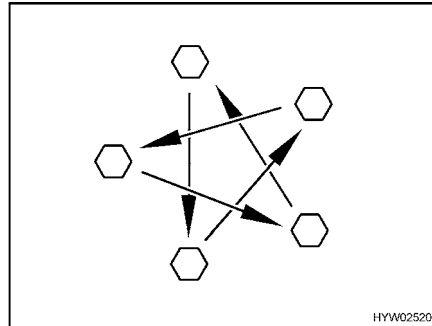


Fig. 216 Apretar las tuercas o los tornillos de las ruedas en forma de cruz

- Comprobar periódicamente que las tuercas o tornillos de las ruedas estén firmemente apretados. Reajustar en forma de cruz (Fig. 216) las tuercas o tornillos después de cambiar una rueda, al cabo de 50 km. Par de apriete, véase apartado 13.5.2.
- Al utilizar llantas nuevas o recién pintadas, reajustar además las tuercas o tornillos después de 1 000 a 5 000 km aprox.
- Al efectuar la puesta fuera de servicio o durante las paradas prolongadas, evitar puntos de presión en los neumáticos y los apoyos de las ruedas: Apoyar el vehículo sobre caballetes de tal manera que queden descargadas las ruedas, o mover el vehículo cada 4 semanas de modo que cambie la posición de las ruedas.

13.2 Selección de neumáticos



- ▶ La selección de neumáticos incorrectos puede tener como consecuencia daños de los neumáticos e incluso el reventamiento de los mismos.



- ▷ En caso de que se hayan montado neumáticos que no están autorizados para el vehículo, podrá acabar la autorización de servicio del vehículo y con ello la protección por seguro. Su distribuidor o su centro de servicio le asesorarán con gusto.

Los tamaños de los neumáticos autorizados para su vehículo están indicados en la documentación del vehículo o pueden averiguarse con los distribuidores o los centros de servicio. Cada neumático debe adaptarse al vehículo en el que se va a utilizar. Esto afecta, en primer lugar, a las dimensiones exteriores (diámetro, ancho), las cuales se indican en la denominación del tamaño dada. Además, los neumáticos deben cumplir las exigencias de cada vehículo respecto al peso y velocidad.

El peso se determinará en función de la carga máxima admitida sobre el eje admitida distribuida entre dos neumáticos. La capacidad de carga máxima del neumático vendrá determinada según su índice de carga (= IC, referencia de la capacidad de carga).

La velocidad máxima permitida para un neumático (con máxima capacidad de carga) vendrá determinada por su índice de velocidad (= GSY, símbolo de velocidad). El índice de carga y el de velocidad determinan las características de uso de un neumático. Esto forma parte de la completa y normalizada descripción de dimensiones de cada neumático. Estos datos de los neumáticos deberían coincidir con los indicados en la documentación del vehículo.

13.3 Denominación de los neumáticos

215/70 R 15C 109/107 Q

Denominación	Explicación
215	Ancho de los neumáticos en mm
70	Relación alto por ancho de los neumáticos en tanto por ciento
R	Tipo de neumáticos (R = radial)
15	Diámetro circular en pulgadas
C	Commercial (furgoneta)
109	Referencia de la capacidad de carga (neumáticos simples)
107	Referencia de la capacidad de carga (neumáticos gemelos)
Q	Símbolo de velocidad (Q = 160 km/h)

13.4 Manejo de los neumáticos

- Cruzar el bordillo en ángulo obtuso. De lo contrario, los neumáticos se desgastarán frecuentemente por los laterales. Al cruzar el bordillo en ángulo agudo se pueden dañar los neumáticos y como consecuencia estos podrían reventar.
- Pasar lentamente por encima de las bocas del alcantarillado elevadas. De lo contrario los neumáticos podrían enclavarse. Al pasar por encima de una boca de alcantarillado a gran velocidad, se pueden dañar los neumáticos y como consecuencia estos podrían reventar.
- Deben comprobarse los amortiguadores periódicamente. Viajar con los amortiguadores en mal estado provoca claramente un mayor desgaste.
- Evite el bloqueo de los frenos. Al bloquearse el sistema de frenado, los neumáticos se convierten, en mayor o menor medida, en "apoyo del freno". Esto disminuye el confort de marcha. Incluso pueden quedar inservibles los neumáticos.
- No limpiar los neumáticos con un limpiador de alta presión. Los neumáticos podrían resultar dañados en pocos segundos y, como consecuencia, reventar.

13.5 Cambio de ruedas

13.5.1 Indicaciones generales

La rueda de repuesto (equipamiento especial) se encuentra en la caja para bombonas de gas. Para el cambio de ruedas, utilizar un gato de tijera o hidráulico de uso corriente o el gato AL-KO (equipamiento especial).



- ▶ El vehículo debe estar sobre un suelo uniforme, resistente y antideslizante.
- ▶ Antes de levantar el vehículo a motor se debe aplicar el freno de mano.
- ▶ Asegurar el vehículo por el lado contrario con las cuñas de calzo para que no pueda desplazarse.
- ▶ No elevar el vehículo nunca con los apoyos acoplados.
- ▶ En ningún caso situar el gato debajo de la superestructura sino debajo del eje.



- ▶ No sobrecargar nunca el gato. La carga máxima permitida viene indicada en la placa de características del gato.
- ▶ Emplear el gato únicamente para el levantamiento breve del vehículo durante un cambio de neumáticos.
- ▶ Mientras que el vehículo se encuentre elevado, no deberán permanecer personas debajo del vehículo.
- ▶ Por debajo del vehículo levantado no se debe colocar persona alguna.



- ▷ Al cambiar la rueda no dañar la rosca del espárrago roscado.
- ▷ Apretar en forma de cruz las tuercas o los tornillos de las ruedas (Fig. 216).
- ▷ Al montar otras llantas (p. ej. llantas de aluminio o ruedas con neumáticos de invierno) utilizar los tornillos de las ruedas correspondientes, con la longitud y forma de casquete correctas. El firme asentamiento de las ruedas y el funcionamiento de la instalación de frenos dependen de ello.
- ▷ Las llantas y neumáticos no autorizados para el vehículo pueden poner en riesgo la seguridad vial.



- ▷ Asegurar la caravana de acuerdo con las prescripciones nacionales, p. ej. con un triángulo de advertencia de peligro.
- ▷ Antes de cambiar las ruedas, comprobar el tamaño de las llantas y de los neumáticos, la capacidad de soporte de los neumáticos y el índice de velocidad que se indica sobre los neumáticos. Utilizar exclusivamente llantas y neumáticos del tamaño indicado en la documentación del vehículo.
- ▷ En caso de tener montadas llantas de aluminio, las tuercas o los tornillos para la rueda de repuesto (llanta de acero) se encontrarán en el cajón del bloque de cocina.

13.5.2 Par de apriete



- 1 Tornillo de rueda llantas de acero
- 2 Tornillo de rueda llantas de aluminio

Fig. 217 Tornillos de rueda

Llanta	Par de apriete
Llanta de acero	90 Nm
Llanta de aluminio	120 Nm

13.5.3 Cambiar la rueda



- ▶ La placa base del gato debe estar plana en el suelo.
- ▶ No ladear el gato.



- ▶ Desplazar el perfil de inserción del gato AL-KO (equipamiento especial) en la bolsa de toma siempre hasta el tope.
- ▶ Si hay montadas llantas de aluminio, y en caso de pinchazo, se va a colocar una rueda de repuesto de acero: No circular más de lo necesario (taller, recauchutados etc.). Circular con una velocidad adecuada. Los distintos tipos de neumáticos influyen a la hora de conducir.



- ▷ Se puede obtener como equipamiento especial un gato especial de AL-KO con bolsas de toma. Las bolsas de entrada se montan en el bastidor.
- ▷ El gato AL-KO tiene una capacidad de carga de 800 kg.
- ▷ Siempre debe haber una rueda de repuesto disponible. Por ello, se habrá de reparar inmediatamente la rueda cambiada.
- ▷ Observar las indicaciones generales de este capítulo.



Fig. 218 Retener la rueda de soporte



Fig. 219 Asegurar el vehículo

Preparar la caravana acoplada:

- En los acoplamientos de remolque con dispositivo de estabilización, soltar el dispositivo de estabilización. De lo contrario se solicitarían demasiado los forros de fricción.
- Aplicar el freno de mano del vehículo tractor y cambiar a primera marcha o a marcha atrás.

Preparar la caravana desacoplada:

- Aparcar el vehículo sobre un terreno lo más llano y firme posible.
- Aplicar el freno de mano.
- Colocar la rueda de soporte en posición transversal con respecto a la dirección de marcha y retenerla con dispositivos adecuados (Fig. 218).



Fig. 220 Gato, normal



Fig. 221 Gato AL-KO

Cambiar la rueda:

- Colocar zapatas de freno u objetos similares adecuados debajo de la rueda opuesta para asegurar el vehículo (Fig. 219).
- Soltar la rueda de repuesto de su soporte.

- Si el terreno es blando se deberá colocar una base estable debajo del gato, p. ej. una tabla de madera.
- Gato normal:
Colocar el gato de tijera (Fig. 220) o el gato hidráulico en el bastidor o en el eje.
- Gato AL-KO:
Desplazar el perfil de inserción (Fig. 221,2) del gato AL-KO en la bolsa de toma (Fig. 221,1) siempre hasta el tope.
- Gato AL-KO:
Sujetar el gato AL-KO con una mano y con la otra girar la manivela (Fig. 221,4) en sentido de las agujas del reloj hasta que la placa base (Fig. 221,3) quede plana sobre el suelo.
- ¡Aflojar unas vueltas los tornillos de rueda con una llave apropiada, pero no extraerlos!
- Elevar el vehículo hasta que la rueda quede entre 2 y 3 cm por encima del suelo.
- Extraer los tornillos de rueda y sacar la rueda.
- Colocar la rueda de repuesto en el cubo de rueda y alinearla.
- Atornillar los tornillos de rueda y apretarlos ligeramente en cruz.
- Bajar el gato con la manivela y retirarlo.
- Apretar uniformemente los tornillos de rueda con una llave apropiada. El valor nominal del par de apriete de los tornillos de rueda es de 90 Nm para las llantas de acero o 120 Nm para las de aluminio.

13.5.4 Cambio de rueda con llanta de aluminio



- ▶ Las superficies de contacto de las ruedas en los tambores de freno deben estar limpias y estar libres de rebabas.
- ▶ Al principio, apretar las ruedas ligeramente, solo con las piezas de fijación suministradas, comprobar que el apoyo y la rotación son correctos, a continuación con una llave dinamométrica apretar firmemente en forma de cruz los tornillos de la rueda.
- ▶ En algunos tipos de eje no hay centrado (ayuda para el centrado), anillo fijo ni pernos. Se debe procurar que los tornillos de la rueda estén centrados de forma regular en el círculo de agujeros (sin ladear).
- ▶ Para las llantas de aluminio y las de acero se requieren tornillos diferentes. Cuando se han montado llantas de aluminio, se adjuntan unos tornillos adecuados para la rueda de repuesto (llanta de acero).

13.6 Soporte de la rueda de repuesto en la caja para bombonas de gas

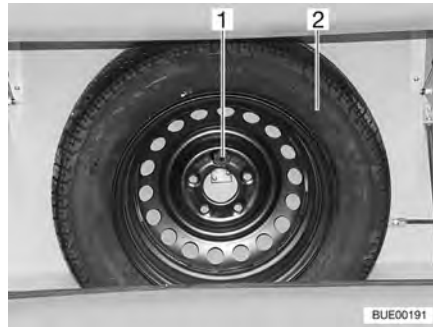


Fig. 222 Soporte para rueda de repuesto

El soporte para la rueda de repuesto está instalado en la caja para bombonas de gas. Pagando un sobreprecio puede obtener la rueda de repuesto (Fig. 222,2).

Sacar la rueda de repuesto:

- Soltar el tornillo (Fig. 222,1).
- Sacar la rueda de repuesto (Fig. 222,2).

13.7 Presión de los neumáticos



- ▶ Si la presión de los neumáticos es demasiado baja, esto provoca un recalentamiento de los mismos. La consecuencia podrían ser graves daños en los neumáticos.
- ▶ Comprobar la presión de los neumáticos regularmente, antes de comenzar el viaje o cada 2 semanas. Una deficiencia en la presión de los neumáticos provoca un desgaste excesivo y puede provocar el deterioro de las ruedas llegando incluso a reventarse. El vehículo puede quedar fuera de control.
- ▶ Utilizar únicamente válvulas autorizadas para la presión de los neumáticos prescrita.

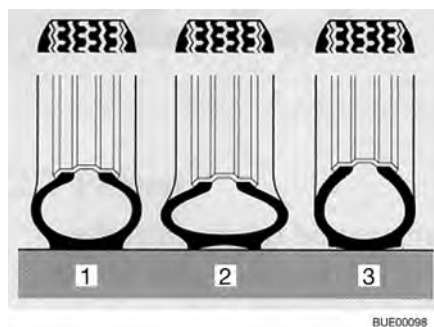


- ▷ Comprobar la presión de los neumáticos siempre con los neumáticos fríos.

La capacidad de carga y con ella la estabilidad de una rueda depende directamente de la presión del neumático. El aire es un medio fluido que inevitablemente se escapa de los neumáticos.

Como regla general se puede calcular que cada dos meses se escapa 0,1 bar de presión de un neumático lleno. Para evitar daños o un reventón en los neumáticos, comprobar regularmente la presión.

Según la presión del neumático variará la superficie de contacto del neumático.



- 1 Presión correcta
- 2 Presión demasiado baja
- 3 Presión demasiado alta

Fig. 223 Superficie de contacto del neumático



- ▷ Los datos de los valores de presión de los neumáticos son válidos para el vehículo cargado con los neumáticos fríos.
- ▷ Cuando los neumáticos están calientes, la presión debe ser 0,3 bares más alta que cuando están fríos. Cuando los neumáticos estén fríos se habrá de comprobar nuevamente si la presión es la correcta.
- ▷ La presión de los neumáticos se indica en bar.
- ▷ La tolerancia de la presión de los neumáticos es de +/- 0,05 bar.

Neumáticos	Masa máxima técnicamente admisible un eje (kg)	Masa máxima técnicamente admisible doble eje (kg)	Presión de los neumáticos (bar)
155/80 R 13 LI79	Hasta 700		3,00
165/80 R 13 LI83	Hasta 700		2,50
	800		2,75
	900		3,00
185 R 14 C LI102	Hasta 1100		3,75
	1200		3,75
	1300		4,00
	1400		4,00
	1500		4,25
	1600	2800	4,50
185/60 R 15 C LI94	Hasta 1200	2200	4,00
	1300	2500	4,25
	1350		4,25
185/70 R 13 LI86	Hasta 700		2,50
	800		2,70
	900	1800	2,70
	1000	2000	3,00
185/70 R 14 LI88	Hasta 900	1800	2,60
	1000	2000	2,80
195 R 14 C LI106	Hasta 1100		3,25
	1200		3,25
	1300		3,50

Neumáticos	Masa máxima técnicamente admisible un eje (kg)	Masa máxima técnicamente admisible doble eje (kg)	Presión de los neumáticos (bar)
	1400		3,50
	1500		3,75
	1600	2800	4,00
	1700		4,50
	1800	3500	4,50
195/65 R 14 LI89	Hasta 1000	2000	3,00
	1100	2200	3,00
195/70 R 14 LI91	Hasta 1000	2000	2,50
	1100	2200	2,70
195/70 R 14 XL95	Hasta 1100	2000	2,90
	1200	2200	3,10
	1350		3,40
195/70 R 14 XL LI96	Hasta 900	1800	2,70
	1000	2000	2,90
	1100	2200	2,90
	1200		3,10
	1300	2500	3,30
	1400	2800	3,40
195/70 R 15 C LI104	Hasta 1100		3,25
	1200		3,25
	1300		3,50
	1400		3,75
	1500	2800	4,00
	1600		4,25
	1700		4,50
205 R 14 C LI109	Hasta 1600		4,00
	1700		4,25
	1800	3500	4,25
	1900		4,50
215/55 R 16 XL LI97	Hasta 1100		2,70
	1200		2,70
	1300		3,00
	1400		3,00
215/70 R 15 C LI109	Hasta 1100		3,00
	1200		3,25
	1300		3,50
	1400		3,50

Neumáticos	Masa máxima técnicamente admisible un eje (kg)	Masa máxima técnicamente admisible doble eje (kg)	Presión de los neumáticos (bar)
	1500		4,00
	1600	2800	4,25
	1700		4,50
	1800	3500	4,50
	1900		4,50

Máxima velocidad técnicamente permitida = 100 km/h.

Siempre se deben cumplir los límites de velocidad de cada país (véase el capítulo 17).

Los vehículos se adaptan continuamente a la situación técnica más avanzada. Es posible que no se hayan tenido en cuenta todavía en esta tabla nuevos tamaños de neumáticos. En este caso, su distribuidor Bürstner le facilitará gustosamente los nuevos valores.

Resumen del capítulo

En este capítulo encontrará indicaciones acerca de las posibles averías en su vehículo.

Las averías se indican en una lista junto con su posible causa y con la solución.

Las indicaciones tratan de:

- el chasis
- la instalación de frenos
- el sistema de control de remolque
- la instalación eléctrica
- la instalación de gas
- la cocina de gas
- el horno de gas
- el horno microondas
- la calefacción
- la caldera
- el calentador Therme
- el frigorífico
- la instalación de aire acondicionado
- el suministro de agua
- la superestructura

Usted mismo podrá subsanar las siguientes averías sin grandes conocimientos técnicos y con pocas manipulaciones. En caso de que las soluciones propuestas en estas instrucciones de uso no tuviesen el resultado esperado, un taller especializado autorizado deberá buscar y solventar el problema.

14.1 Chasis

Avería	Causa	Solución
El acoplamiento no engatilla tras su colocación	Bola mayor de Ø 50 mm	Retirar la suciedad Acudir al servicio pos-venta
	Las piezas internas del acoplamiento están sucias y no funcionan automáticamente	Limpiar en profundidad y lubricar bien a continuación (el acoplamiento de seguridad no)
No se puede desacoplar la caravana	Bola desgastada	Poner la caravana y el vehículo tractor en la misma dirección y desacoplar. Cambiar inmediatamente la bola defectuosa

14.2 Instalación de frenos



- ▶ Las posibles deficiencias en la instalación de frenos deben hacerse reparar inmediatamente en un taller autorizado.
- ▶ Cumplir los trabajos de mantenimiento o los datos del fabricante.

14.3 Sistema de control de remolque (ATC)

Avería	Causa	Solución
El LED testigo parpadea de color verde (es posible continuar con el viaje)	ATC activo No ha terminado el trazo automático	Avanzar con la caravana aprox. 30 m a mín. 10 km/h. En caso de que el LED testigo siga parpadeando, acudir al servicio postventa.
El LED testigo está iluminado de color rojo (es posible continuar con el viaje)	ATC no está activo Avería en el sistema	Separar la conexión eléctrica entre remolque y vehículo tractor durante por lo menos 5 segundos Volver a establecer la conexión En caso de que el LED testigo siga iluminado de color rojo, acudir al servicio postventa
El LED testigo parpadea de color rojo (queda prohibido continuar con el viaje)	ATC frena	Separar la conexión eléctrica entre remolque y vehículo tractor durante por lo menos 5 segundos Volver a establecer la conexión En caso de que el LED testigo siga parpadeando de color rojo, ejecutar un control visual según las instrucciones de uso del fabricante y, si fuera necesario, restablecer la instalación de frenos
El LED testigo no está iluminado (es posible continuar con el viaje apenas después de controlar)	ATC sin corriente (es posible continuar con el viaje apenas después de controlar)	Establecer la conexión eléctrica entre el remolque y el vehículo tractor
	LED defectuoso	Establecer la conexión eléctrica entre el remolque y el vehículo tractor En caso de que el LED testigo siga apagado, ejecutar un control visual según las instrucciones de uso del fabricante y acudir al servicio postventa

14.4 Instalación eléctrica



▷ Para cambiar los fusibles véase el capítulo 8.

Avería	Causa	Solución
La instalación de alumbrado ya no funciona completamente	Bombilla defectuosa	Desatornillar la tapa de la carcasa de la lámpara correspondiente, sustituir la bombilla. Prestar atención a los datos de voltaje y de vatios
	Los contactos del conector y/o de la caja de enchufe están oxidados y/o sucios	Limpiar los contactos y aplicar spray de contacto
	Cortocircuito por agua en el conector y/o en la caja de enchufe	Abrir el conector y/o la caja de enchufe, secar y aplicar spray de contactos
	Interrupción en el cable del conector y/o caja de enchufe	Abrir el conector y/o la caja de enchufe y volver a conectar el cable (véase el esquema de conexión en el capítulo 8)
La instalación de alumbrado no se ajusta al vehículo tractor	Conexiones de contacto del conector cambiadas	Comprobar distribución de los contactos y el cableado del conector de la caravana
No hay alimentación de 230 V a pesar de haber conexión	Se ha disparado el fusible automático de 230 V	Conectar el fusible automático de 230 V
La alimentación de 12 V no funciona	Fusible automático de 230 V desconectado	Conectar el fusible automático de 230 V
	Fusible defectuoso en el equipo de alimentación de corriente	Cambiar el fusible
	Equipo de alimentación de corriente defectuoso	Acudir al servicio posventa
Las luces interiores ya no funcionan completamente	Bombilla defectuosa	Desatornillar la tapa de la carcasa de la lámpara correspondiente, sustituir la bombilla. Prestar atención a los datos de voltaje y de vatios
	Fusible defectuoso en el equipo de alimentación de corriente	Cambiar el fusible
La campana no funciona	Fusible automático de 230 V desconectado	Conectar el fusible automático de 230 V
	Equipo de alimentación de corriente defectuoso	Acudir al servicio posventa
	Fusible defectuoso en el equipo de alimentación de corriente	Cambiar el fusible
	Campana defectuosa	Acudir al servicio posventa

14.5 Instalación de gas



- ▶ ¡En caso de que haya defectos en la instalación de gas (olor a gas, elevado consumo de gas) existe peligro de explosión! Cerrar la llave de paso principal de la bombona de gas. Abrir las puertas y las ventanas y ventilar bien.
- ▶ Con un defecto en la instalación de gas: No fumar, no encender fuego ni accionar aparatos eléctricos (interruptores de luz, etc.).
- ▶ Los defectos de la instalación de gas deben ser reparados por un taller especializado autorizado.

Avería	Causa	Solución
No hay gas	Bombona de gas vacía	Cambiar la bombona de gas
	Válvula de paso de gas cerrada	Abrir la válvula de paso de gas
	Llave de paso principal de la bombona de gas cerrada	Abrir la llave de paso principal de la bombona de gas
	Temperatura exterior demasiado baja (-42 °C con gas propano, 0 °C con gas butano)	Esperar a una temperatura exterior elevada
	Aparato empotrado defectuoso	Acudir al servicio posventa

14.6 Cocina

14.6.1 Cocina de gas/horno de gas

Avería	Causa	Solución
No se accionan las protecciones contra encendido (la llama no se enciende después de soltar los mandos del regulador)	Tiempo de precalentamiento demasiado corto	Después del encendido, mantener pulsado durante aprox. 15 a 20 segundos el mando del regulador
	Protección contra encendido defectuosa	Acudir al servicio posventa
La llama se apaga en la posición pequeña	La sonda de protección contra encendido no está correctamente situada	Ajustar correctamente la sonda de protección contra encendido (no doblarla). La punta de la sonda no debe sobresalir más de unos 5 mm del quemador. El cuello de la sonda no debe estar alejado más de 3 mm de la corona del quemador, dado el caso acudir al servicio posventa

14.6.2 Horno microondas



► Sólo personal especializado podrá reparar el horno microondas. Las reparaciones llevadas a cabo de forma incorrecta pueden provocar importantes riesgos para el usuario.

Avería	Causa	Solución
El horno microondas no se enciende	Fusible defectuoso	Cambiar el fusible
	La puerta del horno microondas no está cerrada correctamente	Retirar las partículas extrañas que estén encajadas en la puerta del horno microondas y cerrar la puerta correctamente

14.7 Calefacción, caldera y calentador Therme

En caso de un defecto, informar al taller postventa de la marca del aparato correspondiente más cercano. La lista de direcciones se encuentra en la documentación de los aparatos adjunta. Sólo personal especializado autorizado podrá reparar el aparato.

14.7.1 Calefacción de aire caliente Trumatic S

Avería	Causa	Solución
Con una calefacción con dispositivo automático de encendido: La calefacción no enciende	Pila del dispositivo automático de encendido vacía	Cambiar la pila del dispositivo automático de encendido

14.7.2 Caldera Truma

Funcionamiento a gas

Avería	Causa	Solución
La luz de control roja "avería" se enciende	Aire en el sistema de tuberías de gas	Desconectar y conectar de nuevo. Después de un segundo intento inefectivo de encendido, esperar unos 10 minutos antes de volver a conectar
	Falta de gas	Abrir la llave de paso principal y la válvula de paso de gas
		Conectar una bombona de gas llena
	Defecto de un elemento de seguridad	Acudir al servicio postventa
La luz de control verde detrás del botón giratorio no se enciende	Fusible de la caldera defectuoso	Cambiar el fusible
	El fusible en la unidad electrónica de control se ha disparado	Acudir al servicio postventa

Funcionamiento eléctrico

Avería	Causa	Solución
No se encienden la luz de control roja y verde	Sin alimentación de corriente	Establecer la alimentación de corriente
	Fusible de la caldera defectuoso	Cambiar el fusible

La caldera no funciona en el modo de funcionamiento eléctrico	Conmutador de mando desconectado	Conectar el conmutador de mando, la luz de control del interruptor tiene que encenderse
	Conmutador de mando defectuoso	Acudir al servicio postventa
	Fusible automático de 230 V desconectado	Conectar el fusible automático de 230 V
	El cable de alimentación de 230 V no está conectado	Conectar la alimentación de 230 V
	Se ha disparado la protección contra sobretensión	Desconectar la caldera y volverla a conectar después de aprox. 5 minutos
	Espirales calefactoras de la caldera defectuosas	Acudir al servicio postventa

14.7.3 Calentador Truma Therme

Avería	Causa	Solución
El calentador Therme no funciona en el modo de funcionamiento eléctrico	Conmutador de mando desconectado	Conectar el conmutador de mando, la luz de control roja se debe encender
	Conmutador de mando defectuoso	Acudir al servicio postventa
	Fusible automático de 230 V desconectado	Conectar el fusible automático de 230 V
	El cable de alimentación de 230 V no está conectado	Conectar la alimentación de 230 V
	Fusible defectuoso	Cambiar el fusible
	Espirales calefactoras del calentador Therme defectuosas	Acudir al servicio postventa

14.8 Frigorífico

En caso de un defecto, informar al taller postventa de la marca del aparato correspondiente más cercano. La lista de direcciones se encuentra en la documentación de los aparatos adjunta. Sólo personal especializado autorizado podrá reparar el aparato.

Avería	Causa	Solución
El frigorífico no se conecta en modo de funcionamiento de 230 V	No hay alimentación de 230 V	Conectar la alimentación de 230 V
	Se ha disparado el fusible automático de 230 V	Conectar el fusible automático de 230 V
	Tensión de servicio de 230 V demasiado baja	Hacer verificar la alimentación de 230 V por taller especializado
El frigorífico no se conecta en modo de funcionamiento de 12 V	Los contactos del conector y/o de la caja de enchufe están oxidados y/o sucios	Limpia los contactos y aplicar spray de contacto
	Cortocircuito por agua en el conector y/o en la caja de enchufe	Abrir el conector y/o la caja de enchufe, secar y aplicar spray de contactos
	Interrupción en el cable del conector y/o caja de enchufe	Abrir el conector y volver a conectar el cable
	Fusible del frigorífico defectuoso	Cambiar el fusible
El frigorífico no se conecta en caso de funcionamiento a gas El piloto de "GAS" parpadea de color amarillo (RM 7651)	Falta de gas	Abrir la llave de paso principal y la válvula de paso de gas
		Conectar una bombona de gas llena
	Aire en la tubería de gas	Repetir el proceso de encendido 3 ó 4 veces
	Telarañas o residuos de combustión en la cámara de combustión	Quitar la rejilla de ventilación en el exterior del vehículo y limpiar la cámara de combustión
No se alcanza la temperatura de refrigeración deseada	Ajuste incorrecto	Ajustar la temperatura en el regulador de temperatura
	Se han metido cantidades demasiado voluminosas de alimentos frescos	Ajustar la temperatura en el regulador de temperatura

14.9 Instalación de aire acondicionado

14.9.1 Dometic

Avería	Causa	Solución
La instalación de aire acondicionado no arranca	No hay alimentación de 230 V	Conectar el vehículo a la alimentación de corriente local
	Se ha disparado el fusible automático de 230 V	Conectar el fusible automático de 230 V
	Pilas del mando a distancia vacías	Cambiar las pilas del mando a distancia

Avería	Causa	Solución
La instalación de aire acondicionado no refrigera	Temperatura inferior a 16 °C	–
	La temperatura está mal ajustada	Ajustar bien la temperatura
	Termostato defectuoso	Acudir al servicio posventa
La instalación de aire acondicionado no calienta	Temperatura superior a 30 °C	–
	La temperatura está mal ajustada	Ajustar bien la temperatura
	Termostato defectuoso	Acudir al servicio posventa
Entrada de agua en el vehículo	Los agujeros de desagüe del agua de condensación están obstruidos	Limpiar la instalación de aire acondicionado
	Junta defectuosa	Acudir al servicio posventa
Ya no hay circulación de aire	Filtro de aire obstruido	Limpiar el filtro de aire
	Rueda del ventilador defectuosa	Acudir al servicio posventa

14.9.2 Telair


Avería	Causa	Solución
La instalación de aire acondicionado no arranca	No hay alimentación de 230 V	Conectar la alimentación de 230 V
	Se ha disparado el fusible automático de 230 V	Conectar el fusible automático de 230 V
	Pilas del mando a distancia vacías	Cambiar pilas (2 veces AAA)
La instalación de aire acondicionado no refrigera	Temperatura ambiente más baja que la temperatura ajustada	Volver a ajustar la temperatura
La instalación de aire acondicionado no calienta	Temperatura ambiente más alta que la temperatura ajustada	Volver a ajustar la temperatura
No hay suficiente potencia de ventilación	Trampillas de ventilación cerradas	Abrir por lo menos una trampilla de ventilación
	Filtro obstruido	Limpiar el filtro
Entrada de agua en el vehículo	Los agujeros de desagüe del agua de condensación están obstruidos	Limpiar la instalación de aire acondicionado

14.10 Suministro de agua

Avería	Causa	Solución
Agua de fuga en el vehículo	Punto inestanco	Establecer el punto inestanco, abrir de nuevo las tuberías de agua
No hay agua	Depósito de agua vacío	Rellenar agua potable
	Llave de desagüe abierta	Cerrar la llave de desagüe
	Fusible de la bomba de agua defectuoso	Cambiar el fusible
	Bomba de agua defectuosa	(Dejar) cambiar la bomba de agua
	Tubería de agua doblada	Enderezar la tubería de agua o cambiarla
	Fuente de alimentación o bien equipo de alimentación de corriente defectuosos	Acudir al servicio posventa
El inodoro no tiene agua	Depósito de agua vacío	Rellenar agua potable
	Fusible para el inodoro defectuoso	Cambiar el fusible
El agua sale muy despacio del plato de ducha o no lo hace	El vehículo no se encuentra en posición horizontal	Situar el vehículo en posición horizontal
El grifo monomando está obstruido	El filtro del grifo tiene cal	Desenroscar el filtro e introducirlo en vinagre para descalcificarlo (sólo en productos de metal)
Enturbiamiento del agua	Se ha rellenado agua sucia	Limpiar el depósito de agua mecánicamente y químicamente, desinfectarlo a continuación, y lavarlo con una gran cantidad de agua potable
	Residuos en el depósito de agua o en la instalación de agua	Limpiar la instalación de agua mecánicamente y químicamente, desinfectarla a continuación, y lavarla con una gran cantidad de agua potable

Avería	Causa	Solución
Cambios del sabor o del olor del agua	Se ha rellenado agua sucia	Limpiar la instalación de agua mecánicamente y químicamente, desinfectarla a continuación, y lavarla con una gran cantidad de agua potable
	Inadvertidamente se ha rellenado combustible en el depósito de agua	Limpiar la instalación de agua mecánicamente y químicamente, desinfectarla a continuación, y lavarla con una gran cantidad de agua potable. De no tener éxito: Acudir a un taller especializado
	Depósitos microbiológicos en la instalación de agua	Limpiar la instalación de agua mecánicamente y químicamente, desinfectarla a continuación, y lavarla con una gran cantidad de agua potable
Depósitos en el depósito de agua y/o en componentes conductores de agua	Un tiempo de permanencia demasiado prolongado del agua en el depósito de agua y en los componentes conductores de agua	Limpiar la instalación de agua mecánicamente y químicamente, desinfectarla a continuación, y lavarla con una gran cantidad de agua potable

14.11 Superestructura

Avería	Causa	Solución
Bisagras de trampillas/bisagras puertas con dificultad de movimientos	Bisagras de trampillas/bisagras de puertas no lubricadas/demasiado poco lubricadas	Lubricar las bisagras de trampillas/bisagras de las puertas con grasa exenta de ácidos y de resinas
Las bisagras/articulaciones en la célula de baño/en el cuarto de aseo tienen dificultad de movimientos/chirrían	Bisagras/articulaciones no lubricadas o demasiado poco lubricadas	Lubricar las bisagras/articulaciones con aceite exento de disolventes/ácidos  ▷ En los pulverizadores hay incluidos a menudo disolventes
Las bisagras del armario guardaobjetos presentan dificultad de movimiento/chirrían	Bisagras del armario guardaobjetos no lubricadas o demasiado poco lubricadas	Lubricar las bisagras del armario guardaobjetos con aceite sintético exento de ácidos y resinas



- ▷ Nuestros distribuidores y centros de servicio autorizados disponen de piezas de recambio.

15.1 Pesos de equipamientos especiales



- ▶ Los accesorios, las piezas adosadas, de transformación o incorporadas no autorizadas por nosotros pueden producir daños en el vehículo y perjudicar la seguridad vial. Aunque para dichas piezas exista la certificación de un perito, una autorización general de servicio o una autorización de modelos, no existe así seguridad alguna de la naturaleza correcta del producto.
- ▶ Cualquier modificación respecto al estado de fábrica del vehículo puede perjudicar el comportamiento de marcha y la seguridad vial.
- ▶ En caso de que productos los cuales no hayan sido autorizados por nosotros causen daños, no se podrá asumir ninguna responsabilidad. Esto también es válido en el caso de modificaciones inadmisibles en el vehículo.

En la tabla figuran los pesos de los equipamientos especiales Bürstner. Estando montados o cargados en el vehículo estos objetos, que no forman parte del equipamiento estándar, deben tenerse en cuenta al averiguar el peso de la carga.

Todos los pesos indicados son datos "aproximados".

Observar la masa máxima técnicamente admisible.

Denominación del artículo	Peso extra (kg)
Tuberías de aguas residuales, aisladas y calentadas	2
Depósito de aguas residuales 22 litros	3
Conjunto de confort Airmix	1
Control de remolque AL-KO	5
Llantas de aluminio	-7
Dispositivo auxiliar para acoplar Easy-Pull	1
Ducha exterior	1
Caja de enchufe exterior	1
Horno	13
Toma de agua	3
Claraboya Heki 2	6
Dispositivo de seguridad antirrobo para el cabezal de la lanza	2
Campana	1
Cortina de ducha	2
Puerta de entrada de una pieza	8
Rueda de repuesto 185/70 R 13	18
Rueda de repuesto 185 R 14 C	18
Rueda de repuesto 195/70 R 14 RF	20
Toma exterior de gas	1
Portabicicletas de lanza para 2 bicicletas	4
Portabicicletas trasero para 2 bicicletas	10
Calentamiento del piso	2

Denominación del artículo	Peso extra (kg)
Bombona de gas (11 kg) de aluminio	12
Instalación de conmutación de bombonas de gas, automática	5
Instalación avisadora de gas	5
Aumento de peso	5
Chapa lisa	30
Soporte para pantalla plana	1
Calefacción S 5002	8
Mosquitera enrollable, puerta (media altura)	1
Protección contra insectos, puerta (altura completa)	5
Litera para niños con 3 camas	20
Instalación de aire acondicionado (Dometic)	40
Instalación de aire acondicionado (Telair)	34
Frigorífico 150 litros	14
Televisor LCD	9
Columna de medios	4
Horno microondas	14
Caja fuerte miniatura	5
Reposacabezas (grupo de asientos circular)	3
Receptor de instalación de antena parabólica	7
Sommier enrollable	2
Instalación de antena parabólica (automática)	10
Instalación de antena parabólica (semiautomática)	6
Trampilla de servicio (montaje según modelo)	2
Apoyos para estabilidad, juego completo	4
Colcha	1
Colchón de muelles en bolsas	18
TecTower	16
Suministro de agua de calentador Therme de Truma	2
Truma Ultraheat	6
Instalación de circulación de aire Truma	12
Lámpara del toldo	1
Gato (AL-KO)	5
Depósito de agua, con ruedas, 22 litros, con trampilla exterior	3
Depósito de agua, 40 litros, montado de forma fija	2
Conjunto de invierno Truma	6

16.1 Tabla de longitudes

	Tipo	Longitudes exteriores de la superestructura	Longitudes interiores de la superestructura	Ancho exterior de la superestructura	Longitud total	Altura total	Periferia
Premio	400 TS	4730	4190	2100	6150	2540	8650
	435 TS	5040	4500	2100	6530	2540	8980
	450 TS	5400	4790	2300	6750	2540	9300
	480 TK	5580	5040	2300	7020	2540	9580
	485 TK	5580	5040	2300	7020	2540	9580
	490 TL	5680	5140	2300	7100	2540	9690

Averso	390 TS	4550	3950	2300	5950	2540	8500
	420 TS	5100	4500	2300	6500	2540	9020
	450 TS	5200	4600	2300	6600	2540	9200
	460 TL	5510	4910	2300	6880	2540	9460
	460 TS	5400	4800	2300	6800	2540	9350
	465 TS	5860	5250	2300	7240	2540	9800
	480 TK	5700	5100	2300	7070	2540	9650
	495 TK	5910	5310	2300	7310	2540	9850
	500 TK	5900	5300	2300	7310	2540	9850
	500 TL	5900	5300	2300	7310	2540	9850
	550 TK	6100	5500	2500	7500	2540	10050

16.2 Alimentación de corriente

Tensión de entrada	Primario	230 V AC, 47-63 Hz
Posición inicial	Secundario	12 V DC, máx. 24 A
Protección	Clase de protección I	



Resumen del capítulo

En este capítulo encontrará consejos útiles para viajar.

Las indicaciones tratan de:

- la ayuda en países europeos
- la normativa de tráfico en países europeos
- el suministro de gas en países europeos
- las disposiciones de peaje en países europeos
- pernoctar de forma segura durante el viaje
- acampar en invierno

Al final del capítulo encontrará una lista de comprobación en la que podrá encontrar los objetos/el equipamiento más importante(s) para viajar.

17.1 Normativa de tráfico en el extranjero



- ▷ El conductor está obligado a informarse antes de iniciar un viaje al extranjero sobre la normativa de tráfico de los países que vaya a visitar. Los clubes automovilísticos o los consulados políticos de los países dan información.
- ▷ En algunos países europeos se deben llevar chalecos reflectantes, al abandonar el vehículo fuera de la ciudad por averías o accidentes.

Es especialmente importante tener información acerca de la normativa de tráfico porque en el caso de un daño será vigente el derecho del país correspondiente. Para la propia seguridad siempre observar los siguientes puntos al viajar al extranjero:

- Llevar la tarjeta verde del seguro.
- En todo caso dejar que accidentes sean registrados por la policía.
- No firmar documentos que no se hayan leído y entendido enteramente.

17.2 Ayuda en las carreteras europeas

País	+ Socorro ★ Policía	☎ Asistencia en carretera
Bélgica	+ 112 ★ 112	☎ TCB Bruselas 0 70 34 47 77
Bulgaria	+ 150 ★ 166	☎ UAB (02) 9 80 33 08/146 ¹⁾
Dinamarca	+ 112 Gratuito ★ 112 Gratuito	☎ Falck 79 42 42 42
Alemania	+ 112 ★ 110	☎ ADAC 22 22 22 ¹⁾
Estonia	+ 112 ★ 110/112 ¹⁾	☎ EESTI (0) 6 97 91 88/18 88 ¹⁾
Finlandia	+ 112 ★ 112	☎ Helsinki (09) 77 47 64 00
Francia	+ 15/112 ¹⁾ ★ 17/112 ¹⁾	☎ Lyon (08) 25 80 08 22 AIT-Assistance 0800 08 92 22

País	+ Socorro ★ Policía	☎ Asistencia en carretera
Grecia	+ 112 ★ 171/112 ¹⁾	☎ ELPA 104 00
Gran Bretaña	+ 112 ★ 112	☎ AA (08 00) 0 28 90 18/ (08 00) 82 82 82 ¹⁾
Irlanda	+ 999/112 ¹⁾ ★ 999/112 ¹⁾	☎ AA Dublin 18 00 66 77 88
Islandia	+ 112 ★ 112	☎ F.I.B 5 11 21 12
Italia	+ 118/112 ¹⁾ ★ 112	☎ ACI 803 116/8 00 11 68 00 ¹⁾
Croacia	+ 94/112 ¹⁾ ★ 92/112 ¹⁾	☎ HAK 9 87/ 0 19 87 ¹⁾
Letonia	+ 03/112 ¹⁾ ★ 02/112 ¹⁾	☎ LAMB 8 00 00 00
Lituania	+ 03/112 ¹⁾ ★ 02/112 ¹⁾	☎ LAS 8 80 00 00 00/18 88 ¹⁾
Luxemburgo	+ 112 ★ 113/112 ¹⁾	☎ ACL 2 60 00
Macedonia	+ 194 ★ 192	☎ AMSM 196
Montenegro	+ 94 ★ 92	☎ AMSCG 9807
Países Bajos	+ 112 ★ 112	☎ ANWB 08 82 69 28 88
Noruega	+ 113 ★ 112	☎ NAF 81 00 05 05
Austria	+ 144/112 ¹⁾ ★ 133/112 ¹⁾	☎ ÖAMTC 120
Polonia	+ 999/112 ¹⁾ ★ 997/112 ¹⁾	☎ PZM 022 5 32 84 33
Portugal	+ 112 ★ 112	☎ ACP Lissab. (21) 9 42 91 03 ACP Porto (22) 8 34 00 01
Rumania	+ 961/112 ¹⁾ ★ 955/112 ¹⁾	☎ ACR (021) 2 22 22 22/ (021) 2 22 15 53 ¹⁾
Rusia	+ 03 ★ 02	☎ RAS (4 95) 7 47 66 66
Suecia	+ 112 ★ 112	☎ M 0 20 91 29 12
Suiza	+ 144 ★ 117/112 ¹⁾	☎ TCS 1 40/03 18 50 53 11 ¹⁾

País	+ Socorro ★ Policía	☎ Asistencia en carretera
Serbia	+ 94 ★ 92	☎ AMSS (011) 19800
Eslovaquia	+ 155/112 ¹⁾ ★ 158/112 ¹⁾	☎ SATC 1 81 24
Eslovenia	+ 112 ★ 113	☎ AMZS (1) 9 87/ (003861) 5 30 53 53 ¹⁾
España	+ 061 ★ 112	☎ RACE 9 15 93 33 33
Chequia	+ 155/112 ¹⁾ ★ 158/112 ¹⁾	☎ UAMK CR 12 30
Turquía	+ 112 ★ 155/112 ¹⁾	☎ TTOK (02 12) 2 82 81 40
Ucrania	+ 03 ★ 02	☎ 112 UA (8-032) 2 97 81 12
Hungría	+ 104/112 ¹⁾ ★ 107/112 ¹⁾	☎ MAK 1 88/(0036-1) 13 45 17 44 ¹⁾
Chipre	+ 112 ★ 112	☎ AA 02 22 31 31 31

¹⁾ En la red de telefonía móvil

Actualización 03/2007
Datos sin compromiso

17.3 Límites de velocidad



- ▶ Se deben cumplir los límites de velocidad de cada país.
- ▶ La construcción de las caravanas ha sido dimensionada para circular a una velocidad máxima técnicamente permitida de 100 km/h. Por tanto no se debe circular a una velocidad superior de 100 km/h.

Como información, los límites de velocidad de los países más visitados (todas las indicaciones en km/h):

País	En la localidad	Carretera	Autopista
Bélgica	50	90/120 ^{1) 2)}	120 ²⁾
Bulgaria	50	70	100
Dinamarca	50	70	80
Alemania	50	80	80/100 ^{3) 4)}
Estonia	50	70	70
Finlandia	50	80	80
Francia	50	90 ⁵⁾ /110 ^{1) 2) 6)}	130 ^{7) 2)}
Grecia	50	80	80

País	En la localidad	Carretera	Autopista
Gran Bretaña	48	80/96 ¹⁾	96 ³⁾
Irlanda	50	80/100 ¹⁾	120 ²⁾
Islandia	50	80	–
Italia	50	70	80
Croacia	50	80	80
Letonia	50	80	80
Lituania	50	70	70
Luxemburgo	50	75	90
Macedonia	50/60	80	80
Montenegro	50	80	80
Países Bajos	50	80	80
Noruega	50	60 ⁸⁾ /80	60 ⁸⁾ /80
Austria	50	100 ⁹⁾	100 ⁹⁾
Polonia	50	70/80 ¹⁾	80
Portugal	50	70/80 ¹⁰⁾	100
Rumania	50	70/80 ¹⁾	90
Rusia	60	70	90 ¹¹⁾
Suecia	50	80 ¹²⁾	80 ¹²⁾
Suiza	50	80	80
Serbia	60	80	80
Eslovaquia	60	80	80
Eslovenia	50	80	80
España	50	70/80 ¹⁾	80
Chequia	50	80	80
Turquía	50	70	80
Ucrania	60	80 ¹¹⁾	80 ¹¹⁾
Hungría	50	70	80
Chipre	50	80	100

- 1) En autovías, en carreteras con más de un carril en cada sentido y en carreteras similares a autopistas
- 2) En el caso de accidentes a velocidades superiores a 100 km/h, se debe contar con restricciones en el pago del seguro ya que la caravana, debido a su diseño, sólo puede circular a 100 km/h
- 3) En las autopistas de tres carriles, las caravanas no deben circular a la izquierda (en GB a la derecha)
- 4) Sólo con autorización de las autoridades de tráfico para la caravana correspondiente.
- 5) Con humedad 80 km/h
- 6) Con humedad 100 km/h
- 7) Con humedad 110 km/h

- 8) Remolque sin freno con una masa total de más de 300 kg
- 9) Se aplica con remolque de más de 750 kg (masa total máx. permitida 3,5 t): En carretera 80 km/h, en autovías 100 km/h. Para caravana de más de 3,5 t masa total permitida válida en las afueras 70 km/h, en autopistas 80 km/h
- 10) Según la señalización
- 11) Aquel que no hace todavía dos años que tiene el carnet de conducir no puede conducir a una velocidad de más de 70 km/h
- 12) Con el remolque sin frenos, cuando la masa total permitida del remolque dobla el peso en vacío del vehículo tractor: 40 km/h

Actualización 06/2008
 Fuente: ADAC
 Datos sin compromiso

17.4 Conducción con luz de cruce en países europeos



- ▷ En muchos países europeos deberá viajar con las luces encendidas también durante el día. Las especificaciones son diferentes según el país. Los clubes automovilísticos o los consulados políticos de los países dan información acerca de ello.

17.5 Pernoctar en el vehículo fuera de un camping

País	Pernoctar en calles y plazas		Pernoctar en áreas privadas		Notas
	Sí	No	Sí	No	
Bélgica		X	X		En estaciones de servicio de las autopistas, permitido un máx. de 24 horas
Bulgaria		X		X	
Dinamarca	X		X		En carreteras y plazas máx. 11 horas con disco de estacionamiento
Alemania	X		X		Se permite pernoctar una noche para recuperar la capacidad de conducción. Es posible que existan limitaciones regionales y locales
Finlandia	X			X	Posible teniendo el permiso del propietario del terreno
Francia	X		X		Es necesario un permiso de las autoridades locales o del propietario del terreno. Está prohibido permanecer y pernoctar en áreas públicas
Grecia		X		X	Se permite pernoctar una noche en las zonas señalizadas de la carretera nacional Patras-Athen-Thessaloniki
Gran Bretaña		X	X		
Irlanda		X	X		

País	Pernoctar en calles y plazas		Pernoctar en áreas privadas		Notas
	Sí	No	Sí	No	
Italia	X		X		Se permite una sola pernoctación en aparcamientos y áreas de servicio. Tener en cuenta las limitaciones locales. Está prohibido permanecer y pernoctar en áreas públicas
Croacia		X		X	
Luxemburgo		X	X		
Macedonia		X		X	
Países Bajos		X	X		Algunas comunidades no permiten pernoctar en carreteras y plazas
Noruega	X		X		Prohibición oficial en áreas de descanso y terrenos cultivados. Está prohibido circular por senderos
Austria	X		X		Se permite pernoctar una noche para recuperar la capacidad de conducción, pero no se deberá hacer en áreas protegidas. Tener en cuenta las limitaciones regionales y locales. Generalmente prohibido en Tirol
Polonia		X	X		Se requiere el permiso del propietario del terreno
Portugal		X		X	Se tolera una sola pernoctación de hasta 10 horas en las áreas de servicio de las autopistas y en aparcamientos
Rumania		X		X	
Rusia		X		X	
Suecia	X		X		No en áreas agrícolas útiles ni cerca de viviendas. Se prohíbe circular en terrenos rasos
Suiza		X	X		Se tolera trasnochar una vez en las áreas de servicio de las autopistas así como en algunos cantones
Serbia y Montenegro		X		X	
Eslovaquia	X		X		Únicamente está permitido pernoctar en terreno privado si existe un inodoro
Eslovenia		X		X	
España	X		X		Existen prohibiciones regionales, especialmente en playas

País	Pernoctar en calles y plazas		Pernoctar en áreas privadas		Notas
	Sí	No	Sí	No	
Chequia	X		X		Únicamente está permitido pernoctar en terreno privado si existe un inodoro
Turquía	X		X		
Ucrania	X		X		
Hungría		X	X		Se permite trasnochar en terrenos privados sólo con autorización policial

Datos sin compromiso

17.6 Suministro de gas en países europeos



- ▷ En Europa existen diferentes sistemas de conexión para bombonas de gas. No siempre resulta posible rellenar o cambiar nuestras propias bombonas de gas en el extranjero. Por ello, antes de comenzar el viaje, solicite información, p. ej. a su club automovilístico o a través de la prensa especializada, sobre los sistemas de conexión para las bombonas de gas en el país de destino.

Consejos generales

Observar siempre las siguientes indicaciones:

- No olvidar llevar las bombonas de gas llenas al irse de vacaciones.
- Aprovechar la capacidad máxima posible de las bombonas de gas.
- No olvidar llevar el juego de adaptadores (en tiendas especializadas en camping) para llenar las bombonas de gas nacionales así como para conectar los reguladores de presión de gas nacionales a bombonas de gas extranjeras.
- En invierno, tener en cuenta el llenado con propano (el butano no se gasifica bajo 0 °C).
- Utilizar bombonas azules de la casa Campingaz (se venden en todo el mundo). Utilizar la bombona de gas sólo con una válvula de seguridad.
- Si se utiliza otro tipo de bombonas de gas en el extranjero, comprobar si entran en la caja para bombonas. Las bombonas de gas extranjeras no siempre tienen el mismo tamaño que las bombonas nacionales.

17.7 Disposiciones de peaje en países europeos

En muchos países europeos se debe pagar peaje. Las disposiciones relativas al peaje y al tipo de cobro son muy diferentes. No obstante, la ignorancia no exime de la multa y éstas pueden ser muy altas.

Como con las normas de tráfico, el conductor está obligado a informarse antes de emprender el viaje sobre las modalidades de peaje.

Se puede obtener información en los clubs de automóvil o en internet.

17.8 Consejos para pernoctar de forma segura durante el viaje

Una conducta prudente es la mejor medida de seguridad para una noche segura en la caravana.

El riesgo de robo se reduce al mínimo, si se respetan las siguientes normas básicas:

- Cerrar y bloquear todas las ventanas, puertas y claraboyas.
- Durante la temporada alta, no pernoctar en las áreas de servicio ni en los aparcamientos de las autopistas que se encuentren en las rutas vacacionales típicas.
- El hecho de que varios vehículos se encuentren en un mismo lugar no significa que haya más seguridad frente a los robos. Déjese guiar por su intuición.
- Aunque sólo sea para trasnochar una noche, buscar un camping.
- Llevarse las cosas de valor que realmente sean necesarias. Guardar los objetos de valor en un pequeño cofre o semejante y no dejarlos en las cercanías de ventanas ni puertas.
- Siempre cerrar el vehículo.

17.9 Consejos para acampar en invierno

Los siguientes consejos le ayudarán a que la acampada invernal sea inolvidable.

- Haga su reserva a tiempo. La mayoría de los campings de invierno buenos ya no tienen plazas desde hace tiempo.
- No salir sin los neumáticos de invierno.
- Escoger el lugar con prudencia. Tener en cuenta el suelo. La nieve y el hielo pueden descongelarse eventualmente.
- Colocar tablas lo suficientemente grandes bajo la rueda de apoyo de la lanza para que ésta y los apoyos a manivela no se hundan durante el deshielo.
- Cuando el vehículo esté emplazado, soltar el freno de mano para evitar que se congele.
- Proteger contra la congelación la palanca del freno de mano y el dispositivo de retención.
- Los muros de nieve nunca podrán obstruir las ventilaciones forzosas.
- Proteger de la congelación la tapa de la caja para bombonas de gas con una lona.
- No desaguar las aguas residuales en el depósito, hacerlo en un cubo.
- Mantener las ventilaciones forzosas sin nieve ni hielo.
- Tener en cuenta que debe haber una buena circulación del aire. Puesto que así se evitará la humedad, y el habitáculo se caldeará mejor.
- Tener en cuenta las indicaciones del apartado "Suministro de gas en países europeos".
- Para la instalación de gas, utilizar un sistema de dos bombonas con conmutación automática, para que la reserva no se gaste durante la noche.
- Hacer funcionar la instalación de gas únicamente con gas propano.
- No utilizar el espacio detrás de la calefacción como compartimento de almacenamiento.
- En el interior del vehículo, no hacer funcionar hornos catalíticos ni radiadores infrarrojos de gas, puesto que consumen el oxígeno del interior para su combustión.
- Realizar la instalación de alimentación de 230 V de tal modo que el cable no pueda congelarse ni dañarse (p. ej. al quitar la nieve).
- Utilizar un toldo de invierno.
- Limpiar regularmente el techo del vehículo tras grandes nevadas. Unos cuantos centímetros de nieve polvo sirven de aislamiento, pero nieve mojada se convierte rápidamente en una carga muy pesada.
- Antes de comenzar el viaje de vuelta, limpiar toda la nieve del techo para no molestar a los vehículos que le sigan con una "tormenta de nieve".

17.10 Listas de comprobación para viajes

Las siguientes listas de comprobación ayudan a no olvidarse de las cosas importantes en casa, aunque no todo lo que está en ellas sea absolutamente necesario.



- ▷ No controlar los documentos de viaje (p. ej. la documentación e la información) así como el estado técnico del vehículo apenas poco antes de comenzar el viaje. Planear y examinar los documentos a tiempo permitirá disfrutar de las vacaciones desde el mero principio.

Cocina

✓	Objeto	✓	Objeto	✓	Objeto
	Paños de cocina		Detergente lavavajillas		Cuchara y tenedor para ensalada
	Vasos		Paños para secar		Tabla para cortar
	Asador		Cubiertos para grill		Cuencos
	Abrelatas		Cafetera		Estropajo
	Huevera		Sacacorchos		Paños para limpiar
	Moldes cubitos de hielo		Rollo de papel de cocina		Cerillas
	Mechero		Cucharas		Tazas
	Abrebotellas		Cuchillos		Platos
	Fresqueras		Bolsas de basura		Termo
	Platos de desayuno		Sartén		Cazuelas
	Tenedores		Cucharón		Vasos de agua

Baño/Sanitarios

	Toallas		Escobilla de baño		Vaso para los cepillos de dientes
	Productos sanitarios		Papel higiénico		

Habitáculo

	Cubo de basura		Lámpara de insectos		Chubasquero
	Atlas de carreteras		Protector contra insectos		Botiquín de viaje
	Toallas de baño		Baraja		Guías de viajes/atlas de parkings
	Zapatillas de baño		Escoba		Mochila
	Baterías		Velas		Sacos de dormir
	Sábanas		Recogedor		Útiles para escribir
	Mantas		Perchas		Zapatos
	Bolsa para la ropa sucia		Cepillo para la ropa		Productos para la limpieza de zapatos
	Libros		Cojines		Aspirador
	Guía de campings		Mapas		Linterna
	Bombillas de repuesto		Medicamentos		Navaja
	Cantimplora		Casetes de música		Mantel

✓	Objeto	✓	Objeto	✓	Objeto
	Prismáticos		Cojines para el cuello		Pinzas para la ropa
	Extintor		Útiles para coser		Cuerda para la ropa
	Bombona de gas		Radio		

Vehículo/Herramientas

	Bidón de aguas residuales		Cinta textil		Destornillador
	Enchufe adaptador		Regadera para agua potable		Verificador de corriente
	Adaptador CEE		Tambor de cable		Escalón
	Cable		Correas trapezoidales		Cuñas de calzo
	Rueda de repuesto		Pegamento		Botiquín
	Lámpara de repuesto		Alicates universales		Gato
	Fusibles de repuesto		Compresor		Triángulo de advertencia de peligro
	Bomba de agua de repuesto		Clema divisible		Panel de aviso
	Martillo		Argollas		Chaleco de aviso
	Llave de boca		Adaptador para conducto flexible		Luz intermitente de advertencia
	Adaptador para recargar la bombona de gas		Abrazaderas para conductos flexibles		
	Goma del gas		Cadenas para la nieve (invierno)		

Sector externo

	Cuerda de sujeción		Mesa de camping		Cerradura
	Fuelle		Gomas para el equipaje		Cuerda
	Sillas de camping		Grill		Estaquillas/cintas de sujeción

Documentos

	Lista de direcciones		Impuesto de circulación		Carnet de identidad
	Confirmaciones de registros		Carnet de conducir		Pasaporte
	Carnet de alergia		Tarjeta verde del seguro		Salvoconducto
	Instrucciones de uso		Carnet de vacunación		Viñeta/tarjeta de peaje
	Folletos informativos de medicamentos		Tarjeta de crédito		Visa

Pos.	Componente	Actividad	Intervalo
1	Rueda de apoyo de la lanza	Lubricar, comprobar que las llantas no han sufrido daños, realizar un control visual de los neumáticos, comprobar el husillo roscado y la manivela	Anualmente
2	Apoyos a manivela	Lubricar	Anualmente
3	Articulaciones, bisagras y palanca del chasis	Lubricar	Anualmente
4	Bajos	Control visual, en caso necesario mejorar la protección para los bajos	Anualmente
5	Chasis	Lubricar	Anualmente
6	Sujeción de las ruedas	Apretar las tuercas, comprobar los apoyos de las ruedas	Anualmente
7	Neumáticos y llantas	Control de la presión del aire (véase apartado 13.7). Control visual de daños, profundidad mínima del perfil 2 mm	Anualmente
8	Frenos	Comprobar, y reajustar en caso necesario	Anualmente
9	Iluminación en el exterior	Control de funcionamiento	Anualmente
10	Frigorífico, calefacción, cocina integrada, cierres de las trampillas de los compartimentos de almacenamiento, instalación de agua, sistema eléctrico interior	Control de funcionamiento	Anualmente
11	Cojines, cortinas, persianas	Control visual	Anualmente
12	Ventanas, claraboyas	Control del funcionamiento, comprobación de estanqueidad	Anualmente
13	Regletas, cantos y gomas de obturación	Comprobar si sufren daños	Anualmente
14	Forros de freno	Grosor mín. de los forros 4 mm	Cada 2 años
15	Tambores de freno	Control visual de grietas y óxido; comprobar la tensión del resorte	Cada 2 años
16	Cojinete del eje	Comprobar el juego	Cada 2 años
17	Tuerca almenada de la rueda	Comprobar seudofusible y fusible integrado	Cada 2 años

Pos.	Componente	Actividad	Intervalo
18	Freno automático de retención	Control de funcionamiento	Cada 2 años
19	Cables de accionamiento de frenos	Control visual	Cada 2 años
20	Base del chasis	Comprobar que los tornillos estén firmemente apretados	Cada 2 años
21	Instalación de gas	Control oficial del gas	Cada 2 años

Entrega _____	Pos. 1-13
Sello del distribuidor de Bürstner	
Fecha	Firma

1. año _____	Pos. 1-13
Sello del distribuidor de Bürstner	
Fecha	Firma

2. año _____	Pos. 1-21
Sello del distribuidor de Bürstner	
Fecha	Firma

3. año _____	Pos. 1-13
Sello del distribuidor de Bürstner	
Fecha	Firma

4. año _____	Pos. 1-21
Sello del distribuidor de Bürstner	
Fecha	Firma

5. año _____	Pos. 1-13
Sello del distribuidor de Bürstner	
Fecha	Firma

6. año _____	Pos. 1-21
Sello del distribuidor de Bürstner	
Fecha	Firma

7. año _____	Pos. 1-13
Sello del distribuidor de Bürstner	
Fecha	Firma

8. año _____	Pos. 1-21
Sello del distribuidor de Bürstner	
Fecha	Firma



A

Acampada en invierno	202
Accesorios, instalación	12
Acoplamiento	18
Acoplamiento de remolque	18, 19
AK 300/160	19
AKS 1300	20
AKS 3004	20
Acoplamiento de seguridad	
AKS 1300	20
AKS 3004	20
AKS 1300, trabajos de mantenimiento	158
AKS 3004, trabajos de mantenimiento	158
Acoplamiento de seguridad véase también acoplamiento de remolque	19, 157
Adaptador, conector de trece polos	89
Agua de condensación	53, 54
En la lunas dobles de vidrio acrílico	54
En las uniones atornilladas al chasis/piso	53
Agua de fuga en el vehículo	189
Agua potable	16
Airmix	98
Alimentación de 12 V, localización de averías	183
Alimentación de 230 V véase conexión de 230 V	85
Alimentación de corriente	193
Alto consumo de gas	14, 75, 184
Antena, bajar para el viaje	38
Antes de comenzar el viaje	17
Lista de comprobación	31
Aparatos empotrados	93
Instrucciones	12
Tarjetas de garantía	1
Apoyos a manivela	35
Bajar girando la manivela	36
Subir girando la manivela	36
ATC (sistema de control de remolque)	22
Ayuda en las carreteras europeas	195

B

Bajos, conservar	147
Bloqueo de la puerta del compartimento congelador	
Abrir	123
Bloquear en posición de ventilación	123
Cerrar	123

Bloqueo de la puerta del frigorífico	
Abrir	122, 123, 124
Bloquear en posición de ventilación	122, 123, 124
Cerrar	122, 123, 124
Bomba de agua	125, 129
Bombillas, cambiar	159, 162
Foco halógeno	165, 166
Lámpara de techo	163
Lámpara halógena empotrada	163, 164
Luces exteriores	159
Luces frontales	160
Luces interiores	162
Luces traseras	161
Luz de la cocina	166, 167
Manguera luminosa	167
Tipos de bombilla, en el exterior	162
Bombonas de camping gas, utilizar	15, 77
Bombonas de gas	
Cambiar	77
Indicaciones de seguridad	15, 76
Boquillas de salida de aire, ajustar	94

C

Cable adaptador	86
Cable de alimentación para la conexión de 230 V	85
Cable del freno de emergencia	18
Caja de enchufe antena parabólica	90
Caja de enchufe de TV	90
Caja de enchufe exterior	90
Caja para bombonas de gas	15, 76
Caldera (Truma)	105
Agua, llenar	107
Funcionamiento a gas	106
Funcionamiento combinado	107
Funcionamiento con electricidad a 230 V	106
Localización de averías	185
Modos de funcionamiento	105
Vaciar	108
Calefacción	94
Boquillas de salida de aire, ajustar	94
Conectar	95
Desconectar	95
Distribución del aire caliente	94
Localización de averías	185
Pila del dispositivo automático de encendido, cambiar	96

Primera puesta en funcionamiento	94	Capacidad de la batería	83
Termocambiador, calefacción, cambiar	93	Caravana	
Ventilador de circulación de aire	97	Carga correcta	26
Calefacción adicional eléctrica Ultraheat	98	Colocar	35
Conectar	99	Carga	23
Desconectar	99	Cálculo de un ejemplo	24, 25
Calefacción de aire caliente		Cálculo	25
Cambio de pila en el dispositivo		Composición	24
automático de encendido	96	Carga de apoyo	18, 23, 27
Conectar	95	Carga mínima de apoyo	23
Desconectar	95	Carga remolcada	23, 27
Localización de averías	185	Carga sobre el eje	27
Ventilador de circulación de aire	97	Carga sobre el eje trasero	18
Calentador Therme	108	Carga véase también cargamento	23
Agua, llenar	109	Cargamento	26
Conectar	109	Portabicicletas	28
Desconectar	109	Cargamento véase también carga	26
Localización de averías	186	Cassette Thetford	132, 136, 138, 141
Vaciar	109	Estribo de sujeción	132, 136, 138, 141
Calentamiento del piso, eléctrico		Sacar	137
Conectar	101	Vaciar	136, 141
Desconectar	101	Cerradura	
Protección contra descargas	101	Puerta de entrada	39, 41
Calentar	52	Trampilla de muebles	48
Cama elevada		Trampilla exterior	45, 46
Abrir	66	Cerradura de la puerta	39, 41
Cerrar	66	Cerradura de la trampilla	
Cinturones de retención, tensar	67	Abrir	45, 46, 47
Cama elevada de manejo eléctrico	67	Cerrar	45, 46, 47
Abrir	67	De forma elíptica	45
Cerrar	67	Rectangular	46
Cinturones de retención, tensar	68	Trampilla para el inodoro cassette	46
Disposición de servicio, establecer	67	Chasis galvanizado por inmersión en	
Funcionamiento de emergencia	68	caliente	146
Protección contra sobrecargas	67	Chasis, localización de averías	181
Cama fija	64, 65	Chimenea de salida de gases del lado	
Abrir	65	derecho del vehículo	105
Cerrar	65	Claraboya Heki	59, 60
Camas	64	Abrir	59, 60
Camas individuales, ensanchamiento		Cerrar	59, 60
de la cama	69	En posición de ventilación	59, 60, 61
Camas separadas para niños	64, 66	Estor plegable	60
Cambio de ruedas	173	Mosquitera enrollable	61
Con llantas de aluminio	176	Persiana oscurecedora enrollable	61
Par de apriete	174, 176	Protección contra insectos	60
Campana	113	Claraboyas	58
Conservación	150	Cocina	110
Filtro, limpiar	150	Localización de averías	184
Localización de averías	183		

Cocina de gas		Conservación exterior	145
Conectar	111	Conservación interior	147
Desconectar	111	Controles véase lista de comprobación	31, 153
Limpiar	148	Cortinas, limpiar	148
Localización de averías	184	Cuarto de aseo	131
Cocina véase cocina de gas		Interruptor de luz	50
o horno de gas	110	Ventilación	131
Conector de trece polos, esquema		Cuñas de calzo	35
de conexión	89	Cunas de viaje para niños	64, 66
Conexión al vehículo tractor	89		
Esquema de conexión	89	D	
Conexión de 230 V	37, 85	Datos técnicos	
Cable de alimentación	85	Alimentación de corriente	193
Localización de averías	183	Dimensiones	193
Trampilla exterior	47	Denominación de los neumáticos	173
Conexión externa véase conexión de		Depósito de agua	126
230 V	37	Agua, retirar	126, 127, 128
Consejos	195	Limpiar	149
Conservación	145	Llenar	126, 127, 128
Bajos	147	Vaciar	126, 127, 128
Campana	150	Depósito de agua 16 l	126
Cocina de gas	148	Depósito de agua 22 l	127
Conservación exterior	145	Depósito de agua 40 l	127
Conservación interior	147	Depósito de aguas residuales	37, 128
Cortinas	148	Conservación	147
Depósito de aguas residuales	147	Limpiar	147
En caso de puesta fuera de servicio		Vaciar	129
durante el invierno	154	Desacoplamiento	22
En caso de puesta fuera de servicio		Disposiciones de peaje en países	
transitoria	153	europeos	201
En invierno	151	Dispositivo automático de encendido	
Estor plegable	148	de la calefacción, cambiar la pila	96
Estores	148	Dispositivo auxiliar para acoplar Easy-Pull	21
Fregadero	148	Trabajos de mantenimiento	159
Fundas de piel	148	Dispositivo de conmutación automática,	
Instalación de agua	149	instalación de gas	79
Instalación de aire acondicionado		Dispositivo de frenado en caso de ruptura	18
(Telair)	151	Distribución del aire caliente	94
Lámparas	148	Ducha	131
Lavar	145	Durante el viaje	33
Limpiador de alta presión, lavar con	145		
Lunas	146	E	
Moqueta	148	Eliminación	
Mosquitera enrollable	148	Aguas residuales	8
Persiana oscurecedora enrollable	148	Basura doméstica	8
Piezas de plástico en el interior	148	Excrementos	8
Protección contra insectos	148	Ensanchamiento de la cama, camas	
Revestimiento de PVC del suelo	148	individuales	69
Superficies de los muebles	148	Equipamiento adicional	24
Telas de tapizado	148		

Equipamiento básico	24
Equipamiento personal	24
Equipamientos especiales	191
Denominación	7
Descripción	7
Indicaciones de seguridad	12
Pesos	191
Equipo de alimentación de corriente CSV 300	
Funciones	84
Lugar de instalación	84
Equipo sanitario	125
Escalón de entrada	36
Esquema de circuitos	
En el exterior	92
En el interior	91
Esquema de conexión, conector	
de trece polos	89
Estor plegable, claraboya Heki	
Abrir	60
Cerrar	60
Estor plegable, limpiar	148
Estores, limpiar	148
Etiquetas adhesivas de advertencia	169
Etiquetas adhesivas de información	169

F

Faros véase luces exteriores	159
Foco	51
Desplazar	51
Girar	51
Retirar	51
Foco halógeno	165, 166
Fregadero, limpiar	148
Freno automático de retención	18
Freno de mano	35
Aplicar	12, 35
Soltar	35
Frenos	33
Comprobar	33, 181
Mantenimiento	159
Frigorífico	37, 113
Bloqueo de la puerta	122, 123
Calefacción de marco	119
Funcionamiento a gas,	
conectar	115, 117, 118, 120
Funcionamiento a gas,	
desconectar	115, 117, 119, 121
Funcionamiento con 12 V,	
conectar/desconectar	116, 117, 119, 121

Funcionamiento con 230 V,	
conectar/desconectar	116, 117, 119, 121
Fusible	87
Localización de averías	186
Modos de	
funcionamiento	114, 116, 118, 120
Rejilla de ventilación, quitar	114
Volumen	118
Funcionamiento como caravana	33
Funcionamiento de la calefacción	52
Fundas de piel, limpiar	148
Fusible 230 V	88
Fusible automático de 230 V	88
Fusibles	87
En el equipo de alimentación de	
corriente	87
Fusible 230 V	85, 88
Fusibles de 12 V	87
Para inodoro Thetford	87, 88
Fusibles de 12 V	87
Para el frigorífico	87
Para inodoro Thetford	87, 88

G

Gas butano	14, 76
Gas propano	14, 76
Gato	8, 176
Goma del gas, comprobar	15, 76
Grupo de asientos central y longitudinal,	
transformación para dormir	71
Grupo de asientos circular, transformación	63
Grupo de asientos circular, transformación	
para dormir	72, 73
Grupos de asientos, transformación	
para dormir	70

H

Horno de gas	111
Conectar	112
Desconectar	112
Localización de averías	184
Horno microondas	
Conectar	113
Desconectar	113
Localización de averías	185

I

Iluminación		Instalación de aire acondicionado (Telair)	
Frente	160	Conectar	104
Lámparas, limpiar	148	Conservación	151
Localización de averías	183	Desconectar	104
Parte trasera	161	Filtro, limpiar	151
Incendio		Localización de averías	188
Comportamiento en caso de	11	Modos de funcionamiento	104
Extinguir	11	Rejilla de ventilación, limpiar	151
Indicaciones de seguridad	11	Instalación de antena parabólica	37, 38
Bombonas de gas	76	Con orientación automática	
Cambio de ruedas	173	de la antena	38
Cocina	110	Con orientación semiautomática	
Instalación de agua	16	de la antena	38
Instalación de gas	14, 75	Instalación de conmutación DuoControl	79
Instalación eléctrica	16	Instalación de gas	75
Protección contra incendios	11	Defecto	14, 75, 184
Seguridad vial	12	Dispositivo de conmutación automática	79
Indicaciones generales	8	Indicaciones de seguridad	14, 75
Indicaciones medioambientales	8	Indicaciones generales	14
Inodoro Thetford	131	Localización de averías	184
Basculable	132	Instalación eléctrica	83
Con banco fijo	137	Conexión de 230 V, localización de	
Depósito de agua, llenar	137	averías	183
Depósito de agua, vaciar	143	Explicación de los conceptos	83
Fusible	87, 88	Iluminación, localización de averías	183
Localización de averías	189	Indicaciones de seguridad	16
Preparar	132, 138	Localización de averías	182
Utilizar	134, 140	Interruptor de corriente de defecto	85
Vaciar	136, 141	Interruptor de luz	
Inspecciones	157	Cuarto de aseo	50
Instalación avisadora de gas	81	Habitáculo	50
Instalación de agua		Interruptor de protección de línea	88
Conservación	149		
Desinfectar	150	L	
Indicaciones de seguridad	16	Lámpara de techo	163
Limpiar	149	Lámpara del toldo	49
Llenar	129	Lámpara halógena empotrada	163, 164
Vaciar	130	Lámparas	162
Instalación de aire acondicionado (Dometic)		Limpiar	148
Conectar	102	Lavado con un limpiador de alta presión	145
Conservación	151	Límites de velocidad	197
Corriente de aire, ajustar	103	Limpiador de alta presión, lavar con	145
Desconectar	102	Limpiar	
Diodo luminoso	103	Depósito de agua	149
Localización de averías	187	Tuberías de agua	149
Mantenimiento	151	Limpieza véase conservación	145
Modos de funcionamiento	102	Línea de conexión véase cable de	
		alimentación	85

Lista de comprobación	
Para el viaje	203
Para la puesta en funcionamiento después de una puesta fuera de servicio	155
Para una puesta fuera de servicio durante el invierno	154
Para una puesta fuera de servicio transitoria	153
Seguridad vial	31
Listas de comprobación para viajes	203
Litera	64
Llantas de aluminio	176
Llantas de metal ligero véase Llantas de aluminio	176
Llaves	17
Localización de averías	181
Alimentación de 12 V	183
Caldera (Truma)	185
Calefacción	185
Calefacción de aire caliente	185
Calentador Therme	186
Campana	183
Chasis	181
Cocina	184
Cocina de gas	184
Conexión de 230 V	183
Frigorífico	186
Horno de gas	184
Horno microondas	185
Iluminación	183
Inodoro Thetford	189
Instalación de aire acondicionado (Dometic)	187
Instalación de aire acondicionado (Telair)	188
Instalación de gas	184
Instalación eléctrica	182
Luces interiores	183
Puerta interior	190
Sistema de control de remolque (ATC)	182
Sistema de frenos	181
Suministro de agua	189
Superestructura	190
Trampillas de muebles	190
Luces exteriores	
Bombillas, cambiar	159
Tipos de bombilla	162
Luces interiores	
Bombillas, cambiar	162
Localización de averías	183
Lunetas, limpiar	146
Luz de contorno	161
Luz de cruce	199
Luz de la cocina	166, 167
Luz de posición	161
M	
Manejo de los neumáticos	173
Manguera luminosa	167
Manivela, apoyos a manivela	36
Mantenimiento	157
Mantenimiento invernal	151
Marcha atrás	33
Masa listo para el viaje	24, 25
Masa máxima técnicamente admisible	23, 25
Medidas véase tabla de longitudes	193
Mesa abatible	62, 63
Transformación en base de cama	63
Transformación en grupo de asientos circular	63
Mesa colgante	62, 63
Transformación en base de cama	62
Transformación en grupo de asientos circular	63
Mesa elevadora	
Tablero de la mesa, desplazar	64
Transformación en base de cama	64
Mesas	62
Modo de invierno	152
Modos de funcionamiento	
Caldera (Truma)	105
Dispositivo de conmutación automática, instalación de gas	80
Frigorífico	114, 116, 118, 120
Instalación de aire acondicionado (Dometic)	102
Instalación de aire acondicionado (Telair)	104
Moqueta, limpiar	148
Mosquitera enrollable, claraboya Heki	
Abrir	61
Cerrar	61
Mosquitera enrollable, limpiar	148
Mosquitera enrollable, puerta de entrada	
Abrir	44
Cerrar	44

Mosquitera enrollable, ventana			
Abrir	58		
Cerrar	57		
Mosquitera enrollable, ventana, puerta de entrada			
Abrir	43		
Cerrar	43		
N			
Nº de chasis	169		
Neumáticos	171		
Capacidad de carga	174		
Denominación	173		
Desgaste excesivo	13, 31, 171, 177		
Indicaciones generales	171		
Manejo	173		
Presión de los neumáticos	177		
Selección de neumáticos	172		
No hay gas	184		
Normativa de tráfico en el extranjero	195		
O			
Olor a gas	14, 75, 184		
Orientación de la antena	38		
P			
Palanca de estabilización	18		
Pantalla plana con soporte	51		
Guardar	52		
Posicionar	52		
Par de apriete, ruedas	174, 176		
Peligro de asfixia	12, 53		
Peligro de congelación	16, 125, 130		
Permiso de circulación	17		
Pernoctar			
Durante el viaje	201		
Fuera de un camping	199		
Persiana oscurecedora enrollable, claraboya Heki			
Abrir	61		
Cerrar	61		
Persiana oscurecedora enrollable, limpiar	148		
Persiana oscurecedora enrollable, ventana			
Abrir	57		
Cerrar	57		
Persiana oscurecedora enrollable, ventana, puerta de entrada			
Abrir	43		
Cerrar	43		
Personas en la caravana	13, 33		
Peso máximo permitido véase masa máxima técnicamente admisible	23		
Pesos de equipamientos especiales	191		
Piezas adosadas véase equipamientos especiales	12		
Piezas de plástico en la zona del aseo y en el habitáculo, limpiar	148		
Piezas de recambio	168		
Placa de características	169		
Plan de inspección	205		
Plano de instalación	89		
Caja de enchufe de trece polos	89		
Portabicicletas			
Bicicletas, cargar	29		
Cargamento	28		
En el panel trasero	29		
En la parte delantera	29		
Viajes con un portabicicletas cargado	28		
Prevenir el peligro de incendios	11		
Protección contra incendios	11		
Protección contra insectos, claraboya Heki			
Abrir	60		
Cerrar	60		
Protección contra insectos, limpiar	148		
Puerta de entrada	39, 42		
Dividir	40		
Mosquitera enrollable, abrir	43, 44		
Mosquitera enrollable, cerrar	43, 44		
Persiana oscurecedora enrollable, abrir	43		
Persiana oscurecedora enrollable, cerrar	43		
Ventana, abrir	42		
Ventana, cerrar	42		
Ventana, ventilación continua	42		
Puerta de entrada, en el exterior			
Abrir	39, 41		
Bloquear	39, 41		
Puerta de entrada, en el interior			
Abrir	40, 41		
Bloquear	40, 41		
Puerta interior, localización de averías	190		
Puerta mosquitera			
Abrir	44		
Cerrar	44		
Puertas			
Cerradura	39, 41		
Localización de averías	190		

Puerta de entrada	39
Trabajos de mantenimiento	159
Puertas interiores	48
Puesta en funcionamiento	
Después de una puesta fuera de servicio durante el invierno	155
Después de una puesta fuera de servicio transitoria	155
Puesta fuera de servicio	
Durante el invierno	154
Transitoria	153

R

Red de a bordo de 12 V	83
Red de a bordo de 230 V	85
Red de seguridad, cama elevada	67
Red de seguridad, cama elevada de manejo eléctrico	68
Regulador de la presión del gas, uniones roscadas	77
Rejilla de ventilación del frigorífico, extraer	114
Retrovisor exterior	13, 30
Revestimiento de PVC del suelo, limpiar	148
Rueda de repuesto	177
Ruedas	171

S

Seguridad vial	31
Indicaciones	12
Lista de comprobación	31
Símbolos	
Para indicaciones	7
Válvulas de paso de gas	78, 93
Sistema de control de remolque (ATC)	22
Localización de averías	182
Sistema de frenos, localización de averías ...	181
Soporte para rueda de repuesto	177
Suministro de agua	
Generalidades	125
Localización de averías	189
Suministro de gas en países europeos	201
Superficies de los muebles, limpiar	148

T

Tabla de longitudes	193
Tamaño de las llantas	174
Tambor de cable	85

Tapa de cierre para el tubo de llenado de agua potable	47
Tapa de la chimenea	105
Tarjetas de garantía	1
Tela del tapizado, limpiar	148
Televisor	30
Termocambiador, calefacción, cambiar	93
Termofusible	84
Tipo de llanta	171
Toma de gas, exterior	78
Toma exterior de gas	78
Trabajos de inspección	157
Trabajos de mantenimiento	157
AKS 1300	158
AKS 3004	158
Dispositivo auxiliar para acoplar Easy-Pull	159
Instalación de aire acondicionado (Dometic)	151
Instalación de aire acondicionado (Telair)	151
Instalación de frenos	159
Puertas	159
Trampillas de muebles	48
Abrir	48, 49
Cerrar	48, 49
Trampillas de muebles, localización de averías	190
Trampillas exteriores	45
Cerradura de la trampilla	45, 46
Transformación para dormir	74
Ensanchamiento de camas individuales ...	69
Ensanchamiento de la cama para la zona de reposo	74
Grupo de asientos central y longitudinal	70, 71
Grupo de asientos circular	72, 73
Tuberías de agua, limpiar	149

U

Ultraheat	98
Uso de un remolque	13
Indicaciones de seguridad	13

V

Válvulas de paso de gas	78
Símbolos	78, 93
Vehículo, lavar	145
Velocidad máxima técnicamente permitida ...	197

Ventana	53
Mosquitera enrollable	57
Persiana oscurecedora enrollable	57
Ventana abatible	55
Abrir	54, 56
Cerrar	55, 56
Mosquitera enrollable	57
Persiana oscurecedora enrollable	57
Ventilación continua	55, 56
Ventana, puerta de entrada	
Abrir	42
Cerrar	42
Mosquitera enrollable, abrir	43
Mosquitera enrollable, cerrar	43
Persiana oscurecedora enrollable, abrir	43
Persiana oscurecedora enrollable, cerrar	43
Ventilación continua	42
Ventilación	53
Cuarto de aseo	131
Ventilación forzada	12, 53
Ventilador de circulación de aire	97

